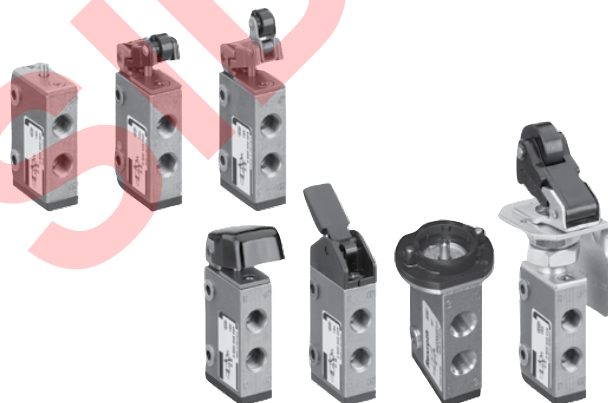


# AVENTICS®

Válvulas direccionales ▶ Accionamiento mecánico

## Serie ST

Folleto de catálogo



Válvulas direccionales ▶ Accionamiento mecánico

## Serie ST

	<p>Válvula distribuidora 3/2, Serie ST ▶ Con reposición por resorte ▶ Qn= 280 l/min ▶ Conexión tubo ▶ conexión de aire comprimido salida: G 1/8</p>	3
	<p>Válvula distribuidora 3/2, Serie ST ▶ con retorno por aire ▶ Qn= 280 l/min ▶ Conexión tubo ▶ conexión de aire comprimido salida: G 1/8</p>	9
	<p>Válvula distribuidora 3/2, Serie ST ▶ Con reposición por resorte ▶ Qn= 280 l/min ▶ Conexión tubo ▶ conexión de aire comprimido salida: G 1/8</p>	14
	<p>Válvula distribuidora 5/2, Serie ST ▶ Con reposición por resorte ▶ Qn= 280 l/min ▶ Conexión tubo ▶ conexión de aire comprimido salida: G 1/8</p>	17
	<p>Válvula distribuidora 5/2, Serie ST ▶ con retorno por aire ▶ Qn= 280 l/min ▶ Conexión tubo ▶ conexión de aire comprimido salida: G 1/8</p>	23
	<p>Válvula distribuidora 5/2, Serie ST ▶ Con reposición por resorte ▶ Qn= 280 l/min ▶ Conexión tubo ▶ conexión de aire comprimido salida: G 1/8</p>	27
<b>Accesorios</b>		
	<p>Elemento de accionamiento para válvulas de panel de las series AP/ST ▶ para Serie AP, ST</p>	30
	<p>Accesorio para elementos de accionamiento de las válvulas de panel de las series AP/ST ▶ para Serie AP, ST</p>	33
	<p>Kit adaptador para unir elementos de accionamiento con válvulas de las series AP/ST ▶ para Serie AP, ST</p>	36
	<p>Silenciadores, Serie SI1 ▶ bronce sinterizado</p>	37

Los números de material marcados en negrita están disponibles en stock en el almacén central de Alemania. Para información más detallada, véase la cesta de la compra  
Catálogo de neumática, PDF online, estado 2016-07-24, © AVENTICS S.à r.l., reservado el derecho a modificaciones

## Válvulas direccionales ▶ Accionamiento mecánico

### Válvula distribuidora 3/2, Serie ST

▶ Con reposición por resorte ▶ Qn= 280 l/min ▶ Conexión tubo ▶ conexión de aire comprimido salida: G 1/8



00108044

Tipo	válvula de corredera no cerrable
Principio de obturación	hermetizante metálico
Presión de funcionamiento mín./máx.	-0,95 bar / 10 bar
Temperatura ambiente mín./máx.	-15 °C / +80 °C
Temperatura del medio mín./máx.	-15 °C / +80 °C
Fluido	Aire comprimido
Tamaño de partículas máx.	5 µm
Contenido de aceite del aire comprimido	5 mg/m³ - 25 mg/m³
Tornillo de fijación	M4 con hexágono interior
Par de apriete del tornillo de fijación	2,5 Nm

Materiales:  
Carcasa Acero inoxidable, templado

#### Observaciones técnicas

- Indicación: El producto sólo debe operarse con aire comprimido lubricado.

	Elemento de accionamiento	Conexión de aire comprimido			Qn [l/min]	Fuerza de accionamiento Mín. [N]	Par de accionamiento Mín. [Nm]	N° de material
		entrada	salida	Escape				
	Empujador	G 1/8	G 1/8	G 1/8	280	11	-	<b>0820402001</b>
	Rodillo	G 1/8	G 1/8	G 1/8	280	6,5	-	<b>0820402002</b>
	Rodillo con retroceso en vacío	G 1/8	G 1/8	G 1/8	280	6,5	-	<b>0820402003</b>
	Botón	G 1/8	G 1/8	G 1/8	280	6,5	-	<b>0820402004</b>
	Palanca	G 1/8	G 1/8	G 1/8	280	-	0,02	<b>0820402005</b>
	Rodillo con palanca simple	G 1/8	G 1/8	G 1/8	280	10	-	<b>0820402016</b>
	Rodillo tensor palanca acodad	G 1/8	G 1/8	G 1/8	280	25	-	0820402017
	Empujador	G 1/8	G 1/8	G 1/8	280	5	-	0820402019
	Montaje en panel	G 1/8	G 1/8	G 1/8	280	11	-	<b>R422002211</b>

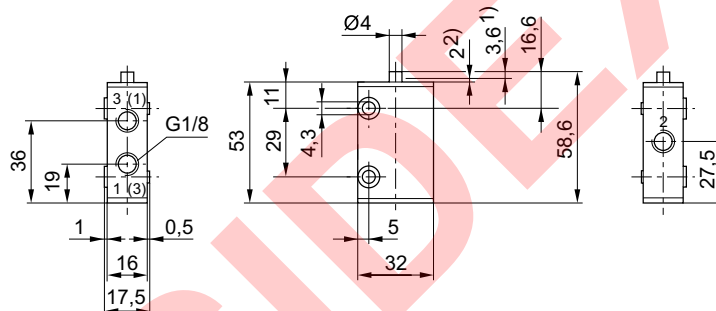
Los números de material marcados en negrita están disponibles en stock en el almacén central de Alemania. Para información más detallada, véase la cesta de la compra  
Catálogo de neumática, PDF online, estado 2016-07-24, © AVENTICS S.à r.l., reservado el derecho a modificaciones

**Válvula distribuidora 3/2, Serie ST**
**▶ Con reposición por resorte ▶ Qn= 280 l/min ▶ Conexión tubo ▶ conexión de aire comprimido salida: G 1/8**

N° de material	Material: elemento de accionamiento	Peso	Fig.	Obs.
		[kg]		
<b>0820402001</b>	Acero inoxidable	0,17	Fig. 1	-
<b>0820402002</b>	Polioximetileno	0,18	Fig. 2	-
<b>0820402003</b>	Polioximetileno	0,18	Fig. 3	-
<b>0820402004</b>	Poliamida	0,18	Fig. 4	-
<b>0820402005</b>	Poliamida	0,17	Fig. 5	-
<b>0820402016</b>	Polioximetileno	0,29	Fig. 6	-
0820402017	Polioximetileno	0,29	Fig. 7	-
0820402019	Acero inoxidable	0,17	Fig. 8	1)
<b>R422002211</b>	Polioximetileno	0,18	Fig. 9	2)

1) posición de montaje horizontal

2) pedir botón de mando por separado

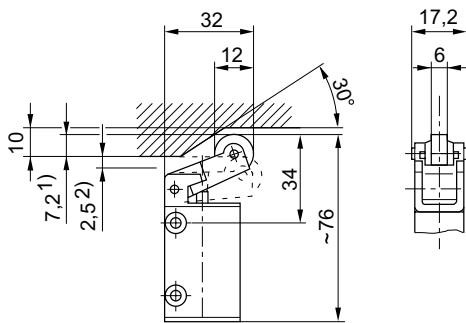
Caudal nominal Qn a 6 bar y  $\Delta p = 1$  bar
**Dimensiones, Fig. 1, Válvula básica**


00108045

1) Carrera de accionamiento 2) sobrecarrera

Fijación mediante 2 agujeros pasantes en la carcasa

Las dimensiones de la válvula básica son válidas para todos los tipos de accionamiento.

**Dimensiones, Fig. 2**


00108046

1) Carrera de accionamiento 2) sobrecarrera

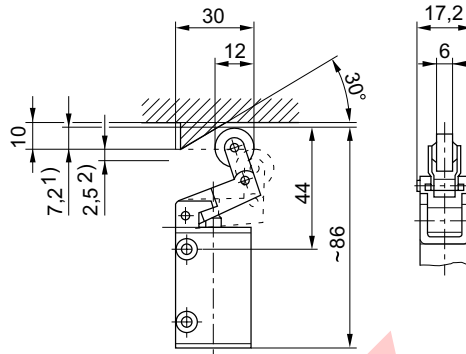
Fijación mediante 2 agujeros pasantes en la carcasa

Válvulas direccionales ▶ Accionamiento mecánico

Válvula distribuidora 3/2, Serie ST

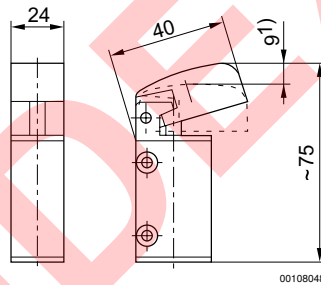
▶ Con reposición por resorte ▶ Qn= 280 l/min ▶ Conexión tubo ▶ conexión de aire comprimido salida: G 1/8

Dimensiones, Fig. 3



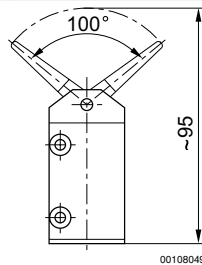
- 1) carrera de accionamiento
- 2) sobrecarrera

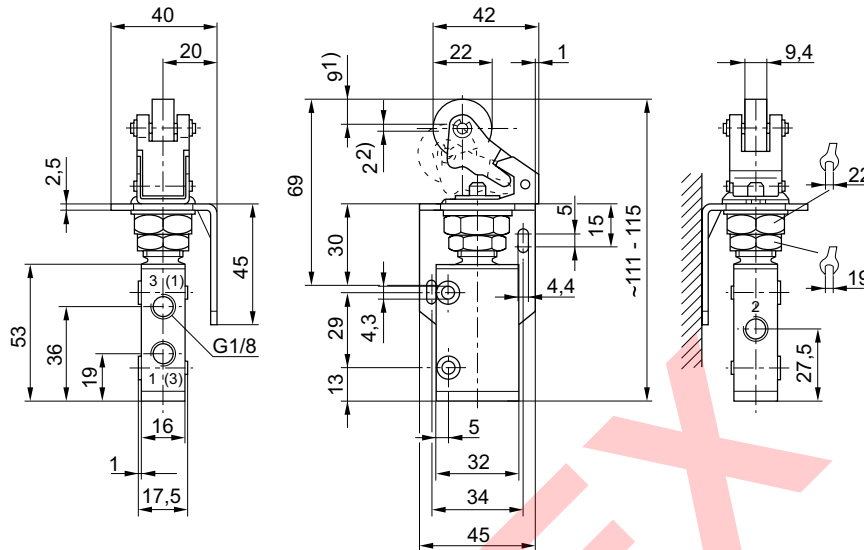
Dimensiones, Fig. 4



- 1) carrera de accionamiento
- Fijación mediante 2 agujeros pasantes en la carcasa

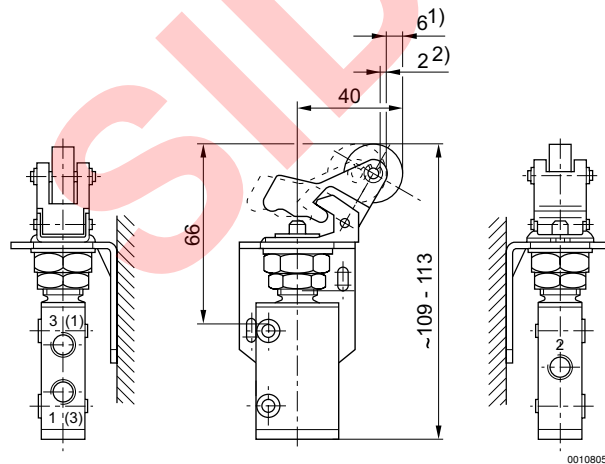
Dimensiones, Fig. 5



**Válvula distribuidora 3/2, Serie ST**
**▶ Con reposición por resorte ▶ Qn= 280 l/min ▶ Conexión tubo ▶ conexión de aire comprimido salida: G 1/8**
**Dimensiones, Fig. 6**


00108051

1) Carrera de accionamiento 2) Sobrecarrera  
Regulable en 90°, por tanto 4 direcciones distintas de arranque

**Dimensiones, Fig. 7**


00108052

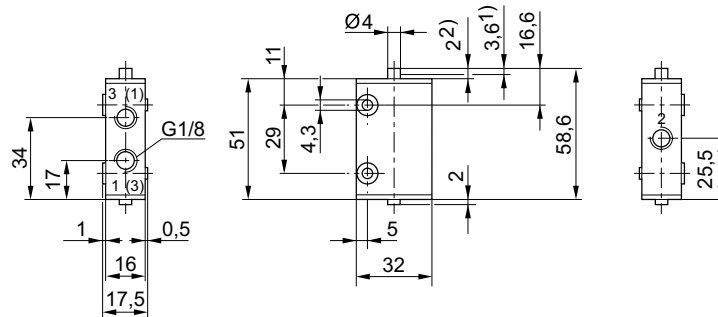
1) Carrera de accionamiento 2) Sobrecarrera  
Regulable en 90°, por tanto 4 direcciones distintas de arranque

Válvulas direccionales ▶ Accionamiento mecánico

**Válvula distribuidora 3/2, Serie ST**

▶ Con reposición por resorte ▶ Qn= 280 l/min ▶ Conexión tubo ▶ conexión de aire comprimido salida: G 1/8

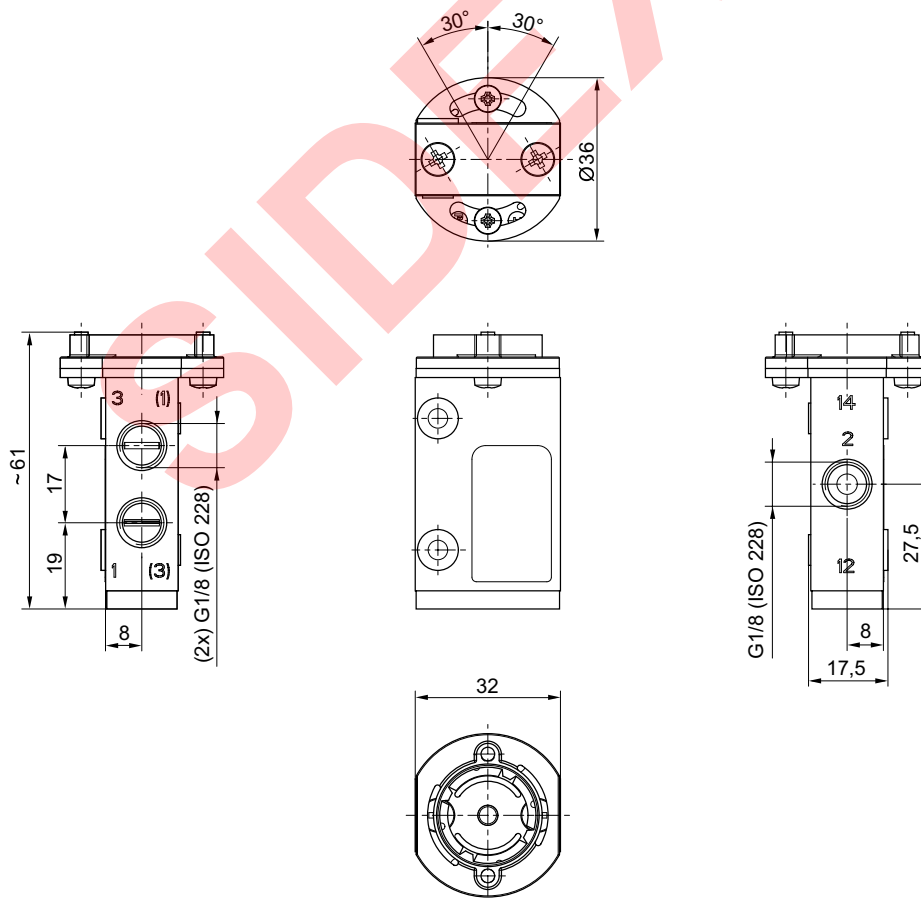
Dimensiones, Fig. 8



00133529

- 1) carrera de accionamiento
- 2) sobrecarrera

Dimensiones, Fig. 9



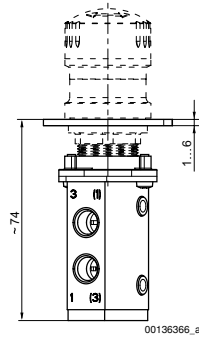
00136366

Los números de material marcados en negrita están disponibles en stock en el almacén central de Alemania. Para información más detallada, véase la cesta de la compra  
 Catálogo de neumática, PDF online, estado 2016-07-24, © AVENTICS S.à r.l., reservado el derecho a modificaciones

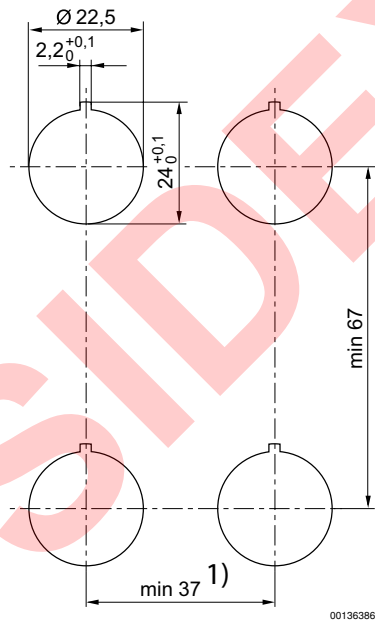
**Válvula distribuidora 3/2, Serie ST**

 ▶ Con reposición por resorte ▶  $Q_n = 280$  l/min ▶ Conexión tubo ▶ conexión de aire comprimido salida: G 1/8

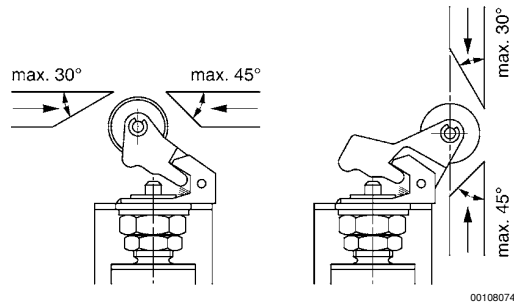
Dimensiones, Fig. 9, Plano de vista general



Dimensiones, corte en la placa frontal



ángulo de arranque para 0820402016 y 0820402017





## Válvulas direccionales ▶ Accionamiento mecánico

### Válvula distribuidora 3/2, Serie ST

▶ con retorno por aire ▶ Qn= 280 l/min ▶ Conexión tubo ▶ conexión de aire comprimido salida: G 1/8



00108054

Tipo	válvula de corredera no cerrable
Principio de obturación	hermetizante metálico
Presión de funcionamiento mín./máx.	-0,95 bar / 10 bar
Temperatura ambiente mín./máx.	-15°C / +80°C
Temperatura del medio mín./máx.	-15°C / +80°C
Fluido	Aire comprimido
Tamaño de partículas máx.	5 µm
Contenido de aceite del aire comprimido	5 mg/m³ - 25 mg/m³
Tornillo de fijación	M4 con hexágono interior
Par de apriete del tornillo de fijación	2,5 Nm
<b>Materiales:</b>	
Carcasa	Acero inoxidable, templado
Casquillo roscado	Latón

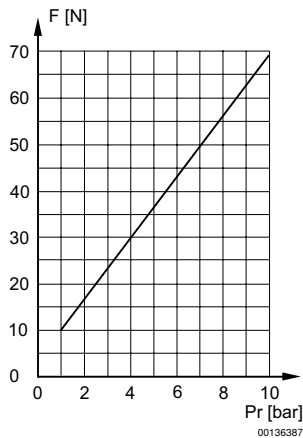
#### Observaciones técnicas

- Indicación: El producto sólo debe operarse con aire comprimido lubricado.

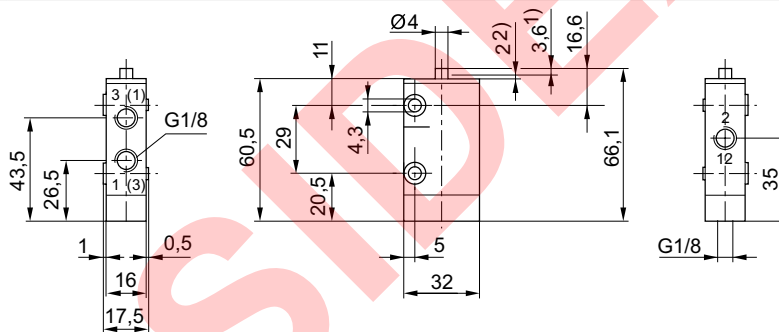
	Elemento de accionamiento	Conexión de aire comprimido			Qn [l/min]	Fuerza de accionamiento Mín. [N]	Pre- sión de pilotaje mín./ máx. [bar]	Material: elemento de accionamiento	N° de material
		entrada	salida	Escape					
	Empujador	G 1/8	G 1/8	G 1/8	280	5	2 / 10	Acero inoxidable	0820402008
	Rodillo	G 1/8	G 1/8	G 1/8	280	3	2 / 10	Polioximetileno	<b>0820402009</b>
	Rodillo con retroceso en vacío	G 1/8	G 1/8	G 1/8	280	3	2 / 10	Polioximetileno	0820402010
	Botón	G 1/8	G 1/8	G 1/8	280	3	2 / 10	Poliamida	<b>0820402011</b>
	Montaje en panel	G 1/8	G 1/8	G 1/8	280	-	2 / 10	Polioximetileno	<b>R422002212</b>

N° de material	Peso	Fig.	Obs.
	[kg]		
0820402008	0,17	Fig. 1	-
<b>0820402009</b>	0,17	Fig. 2	-
0820402010	0,18	Fig. 3	-
<b>0820402011</b>	0,18	Fig. 4	-
<b>R422002212</b>	0,18	Fig. 5	1); 2)

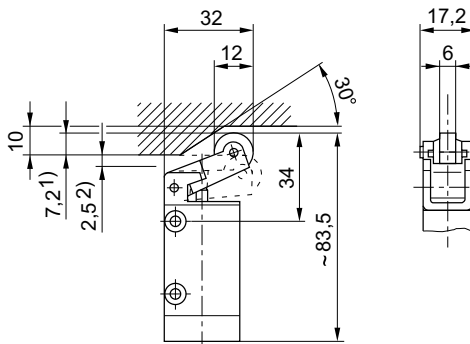
- 1) pedir botón de mando por separado  
 2) No combinable con el botón con forma de seta con retención y desencastre giratorio R412012741  
 Caudal nominal Qn a 6 bar y Δp = 1 bar

**Válvula distribuidora 3/2, Serie ST**
**▶ con retorno por aire ▶ Qn= 280 l/min ▶ Conexión tubo ▶ conexión de aire comprimido salida: G 1/8**
**Fuerza de accionamiento**


F = fuerza de accionamiento  
Pr = presión de reposición

**Dimensiones, Fig. 1, Válvula básica**


1) Carrera de accionamiento 2) sobrecarrera  
Fijación mediante 2 agujeros pasantes en la carcasa  
Las dimensiones de la válvula básica son válidas para todos los tipos de accionamiento.

**Dimensiones, Fig. 2**


1) Carrera de accionamiento 2) sobrecarrera  
Fijación mediante 2 agujeros pasantes en la carcasa

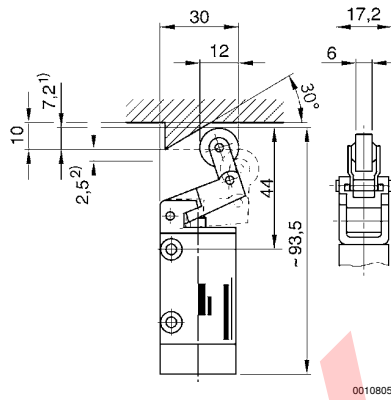
Los números de material marcados en negrita están disponibles en stock en el almacén central de Alemania. Para información más detallada, véase la cesta de la compra  
Catálogo de neumática, PDF online, estado 2016-07-24, © AVENTICS S.à r.l., reservado el derecho a modificaciones

Válvulas direccionales ▶ Accionamiento mecánico

Válvula distribuidora 3/2, Serie ST

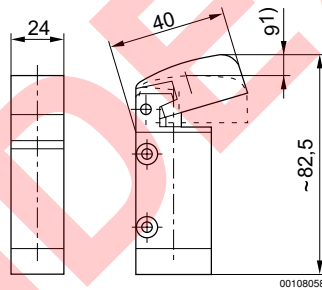
▶ con retorno por aire ▶ Qn= 280 l/min ▶ Conexión tubo ▶ conexión de aire comprimido salida: G 1/8

Dimensiones, Fig. 3

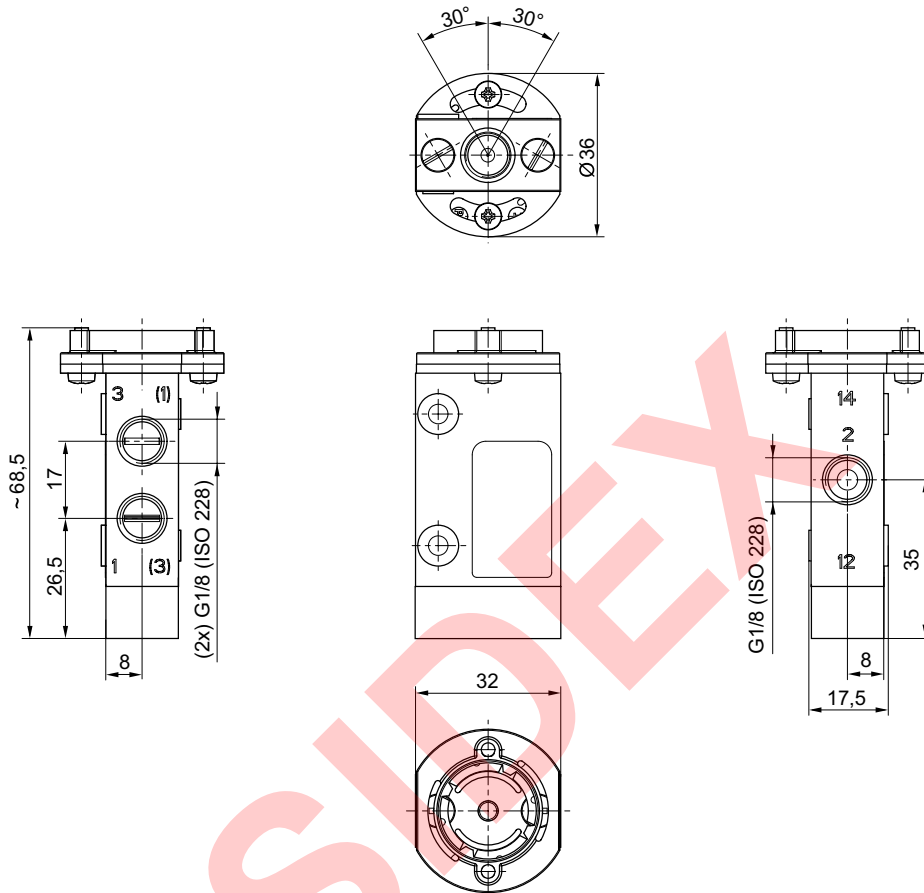


1) Carrera de accionamiento 2) sobrecarrera  
Fijación mediante 2 agujeros pasantes en la carcasa

Dimensiones, Fig. 4

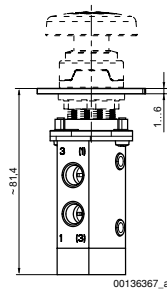


1) carrera de accionamiento  
fijación mediante 2 agujeros pasantes en la carcasa

**Válvula distribuidora 3/2, Serie ST**
**▶ con retorno por aire ▶ Qn= 280 l/min ▶ Conexión tubo ▶ conexión de aire comprimido salida: G 1/8**
**Dimensiones, Fig. 5**


00136367

No combinable con el botón con forma de seta con retención y desencastre giratorio R412012741

**Plano de vista general, Fig. 5**


00136367\_a

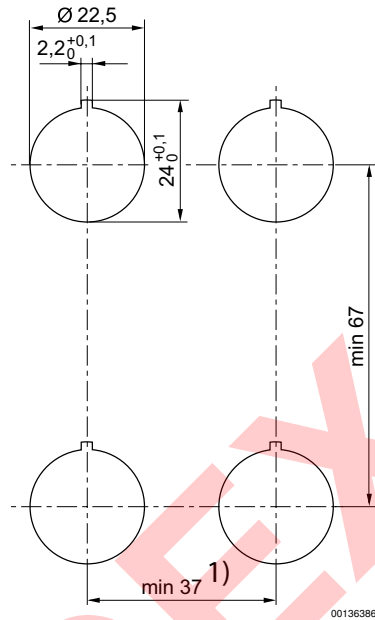
Los números de material marcados en negrita están disponibles en stock en el almacén central de Alemania. Para información más detallada, véase la cesta de la compra  
 Catálogo de neumática, PDF online, estado 2016-07-24, © AVENTICS S.à r.l., reservado el derecho a modificaciones

Válvulas direccionales ▶ Accionamiento mecánico

**Válvula distribuidora 3/2, Serie ST**

▶ con retorno por aire ▶ Qn= 280 l/min ▶ Conexión tubo ▶ conexión de aire comprimido salida: G 1/8

Dimensiones, corte en la placa frontal



Los números de material marcados en negrita están disponibles en stock en el almacén central de Alemania. Para información más detallada, véase la cesta de la compra  
 Catálogo de neumática, PDF online, estado 2016-07-24, © AVENTICS S.à r.l., reservado el derecho a modificaciones

### Válvula distribuidora 3/2, Serie ST

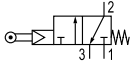
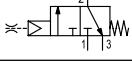
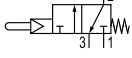
▶ Con reposición por resorte ▶ Qn= 280 l/min ▶ Conexión tubo ▶ conexión de aire comprimido salida: G 1/8



Tipo	válvula de corredera no cerrable
Principio de obturación	hermetizante metálico
Presión de funcionamiento mín./máx.	2 bar / 10 bar
Temperatura ambiente mín./máx.	-15 °C / +80 °C
Temperatura del medio mín./máx.	-15 °C / +80 °C
Fluido	Aire comprimido
Tamaño de partículas máx.	5 µm
Contenido de aceite del aire comprimido	5 mg/m³ - 25 mg/m³
Principio de conmutación	válvula distribuidora 3/2, con retorno por muelle
Tornillo de fijación	M4 con hexágono interior
Par de apriete del tornillo de fijación	2,5 Nm
<b>Materiales:</b>	
Carcasa	Acero inoxidable, templado

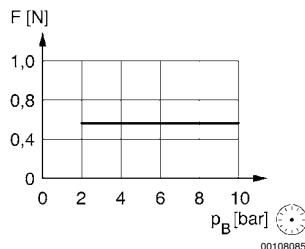
#### Observaciones técnicas

- Indicación: El producto sólo debe operarse con aire comprimido lubricado.

Elemento de accionamiento	Conexión de aire comprimido			Qn	Material: elemento de accionamiento	Peso	Fig.	Obs.	N° de material
	entrada	salida	Escape						
				[l/min]		[kg]			
 Bola	G 1/8	G 1/8	G 1/8	280	Acero inoxidable	0,18	Fig. 1	-	<b>0820402014</b>
 cerrando la tobera	G 1/8	G 1/8	G 1/8	280	Latón	0,17	Fig. 2	-	0820402015
 A través de tobera a la línea	G 1/8	G 1/8	G 1/8	280	Latón	0,16	Fig. 3	-	0820402018
 Antena con muelle	G 1/8	G 1/8	G 1/8	280	-	0,18	Fig. 4	1)	<b>0820402023</b>

1) véase el diagrama  
Caudal nominal Qn a 6 bar y Δp = 1 bar

#### diagrama, Fig. 1



F = fuerza de accionamiento al final de la antena con muelle  
P<sub>B</sub> = Presión de funcionamiento

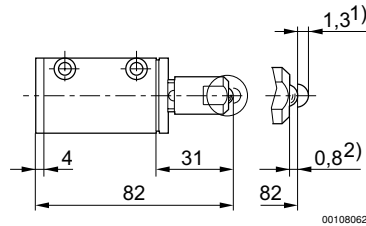
Los números de material marcados en negrita están disponibles en stock en el almacén central de Alemania. Para información más detallada, véase la cesta de la compra  
Catálogo de neumática, PDF online, estado 2016-07-24, © AVENTICS S.à r.l., reservado el derecho a modificaciones

Válvulas direccionales ▶ Accionamiento mecánico

Válvula distribuidora 3/2, Serie ST

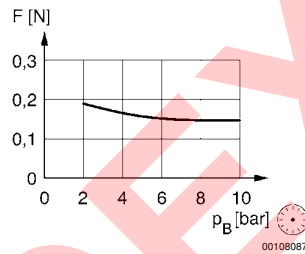
▶ Con reposición por resorte ▶ Qn= 280 l/min ▶ Conexión tubo ▶ conexión de aire comprimido salida: G 1/8

Dimensiones, Fig. 1



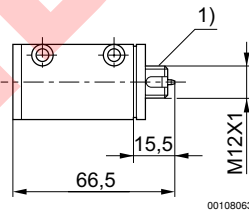
1) Carrera de accionamiento 2) sobrecarrera  
Fijación mediante 2 agujeros pasantes en la carcasa

diagrama, Fig. 2



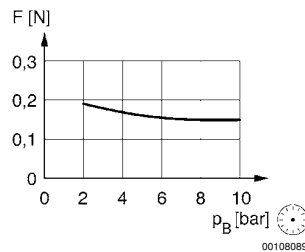
F = fuerza de accionamiento al final de la antena con muelle  
P<sub>B</sub> = Presión de funcionamiento

Dimensiones, Fig. 2



1) No adecuado como rosca de fijación.  
fijación mediante 2 agujeros pasantes en la carcasa

diagrama, Fig. 3

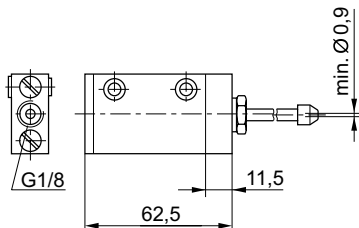


F = fuerza de accionamiento al final de la antena con muelle  
P<sub>B</sub> = Presión de funcionamiento

**Válvula distribuidora 3/2, Serie ST**

▶ Con reposición por resorte ▶ Qn= 280 l/min ▶ Conexión tubo ▶ conexión de aire comprimido salida: G 1/8

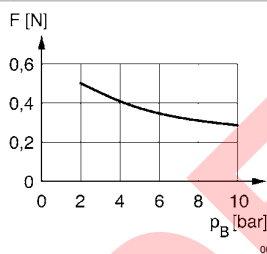
Dimensiones, Fig. 3



00108064

Fijación mediante 2 agujeros pasantes en la carcasa  
Tobera y manguera, no incluidas en el volumen de suministro

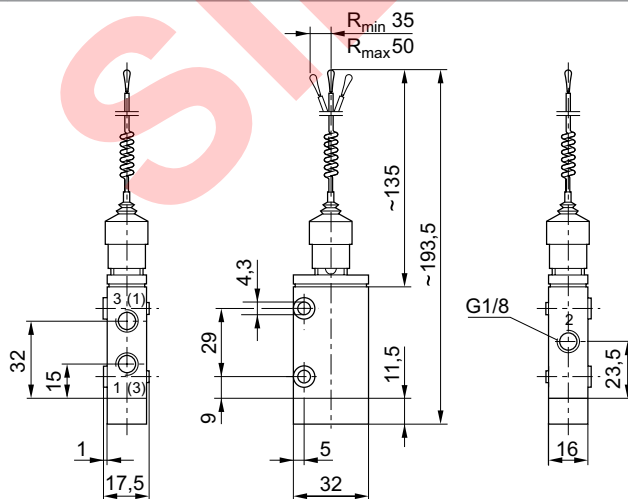
diagrama, Fig. 4



00108083

F = fuerza de accionamiento al final de la antena con muelle  
P<sub>B</sub> = Presión de funcionamiento

Dimensiones, Fig. 4



00108061

fijación mediante 2 agujeros pasantes en la carcasa



## Válvulas direccionales ▶ Accionamiento mecánico

### Válvula distribuidora 5/2, Serie ST

▶ Con reposición por resorte ▶ Qn= 280 l/min ▶ Conexión tubo ▶ conexión de aire comprimido salida: G 1/8



00108065

Tipo	válvula de corredera no cerrable
Principio de obturación	hermetizante metálico
Presión de funcionamiento mín./máx.	-0,95 bar / 10 bar
Temperatura ambiente mín./máx.	-15 °C / +80 °C
Temperatura del medio mín./máx.	-15 °C / +80 °C
Fluido	Aire comprimido
Tamaño de partículas máx.	5 µm
Contenido de aceite del aire comprimido	5 mg/m³ - 25 mg/m³
Tornillo de fijación	M4 con hexágono interior
Par de apriete del tornillo de fijación	2,5 Nm
<b>Materiales:</b>	
Carcasa	Acero inoxidable, templado

#### Observaciones técnicas

- Indicación: El producto sólo debe operarse con aire comprimido lubricado.

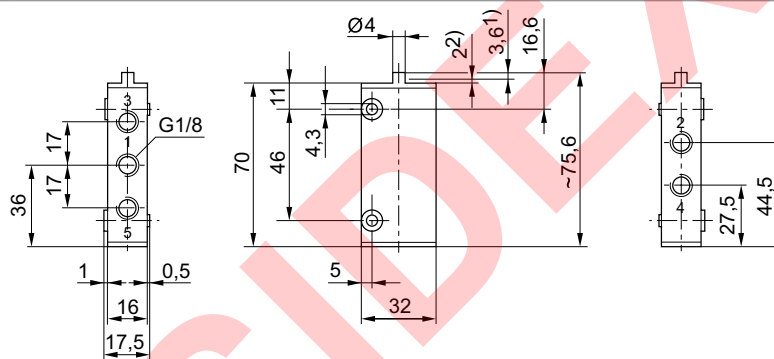
	Elemento de accionamiento	Conexión de aire comprimido			Qn [l/min]	Fuerza de accionamiento Mín. [N]	Par de accionamiento Mín. [Nm]	N° de material
		entrada	salida	Escape				
	Empujador	G 1/8	G 1/8	G 1/8	280	11	-	<b>0820403001</b>
	Rodillo	G 1/8	G 1/8	G 1/8	280	6,5	-	<b>0820403002</b>
	Rodillo con retroceso en vacío	G 1/8	G 1/8	G 1/8	280	6,5	-	<b>0820403003</b>
	Botón	G 1/8	G 1/8	G 1/8	280	6,5	-	<b>0820403004</b>
	Palanca	G 1/8	G 1/8	G 1/8	280	-	0,02	<b>0820403005</b>
	Rodillo con palanca simple	G 1/8	G 1/8	G 1/8	280	10	-	<b>0820403016</b>
	Rodillo tensor palanca acodada	G 1/8	G 1/8	G 1/8	280	25	-	0820403017
	Empujador	G 1/8	G 1/8	G 1/8	280	5	-	<b>0820403019</b>
	Montaje en panel	G 1/8	G 1/8	G 1/8	280	11	-	<b>R422002213</b>

Los números de material marcados en negrita están disponibles en stock en el almacén central de Alemania. Para información más detallada, véase la cesta de la compra  
 Catálogo de neumática, PDF online, estado 2016-07-24, © AVENTICS S.à r.l., reservado el derecho a modificaciones

**Válvula distribuidora 5/2, Serie ST**
**▶ Con reposición por resorte ▶ Qn= 280 l/min ▶ Conexión tubo ▶ conexión de aire comprimido salida: G 1/8**

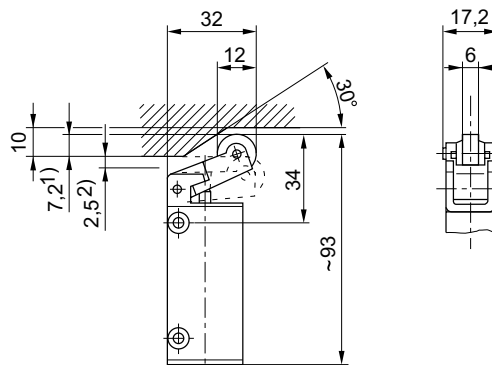
N° de material	Material: elemento de accionamiento	Peso	Fig.	Obs.
		[kg]		
<b>0820403001</b>	Acero inoxidable	0,22	Fig. 1	-
<b>0820403002</b>	Polioximetileno	0,23	Fig. 2	-
<b>0820403003</b>	Polioximetileno	0,23	Fig. 3	-
<b>0820403004</b>	Poliamida	0,23	Fig. 4	-
<b>0820403005</b>	Poliamida	0,22	Fig. 5	-
<b>0820403016</b>	Polioximetileno	0,34	Fig. 6	-
0820403017	Polioximetileno	0,34	Fig. 7	-
<b>0820403019</b>	Acero inoxidable	0,22	Fig. 8	-
<b>R422002213</b>	Polioximetileno	0,22	Fig. 9	1)

1) pedir botón de mando por separado  
Caudal nominal Qn a 6 bar y  $\Delta p = 1$  bar

**Dimensiones, Fig. 1, Válvula básica**


00108066

1) Carrera de accionamiento 2) sobrecarrera  
Fijación mediante 2 agujeros pasantes en la carcasa  
Las dimensiones de la válvula básica son válidas para todos los tipos de accionamiento.

**Dimensiones, Fig. 2**


00108067

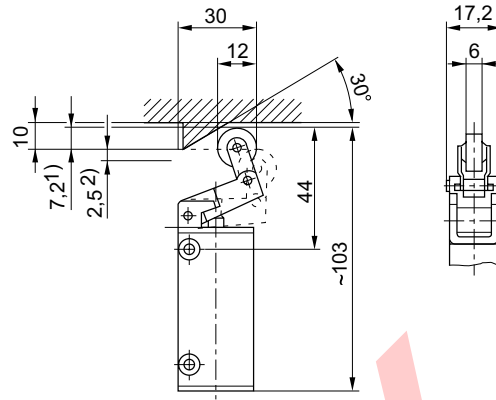
1) Carrera de accionamiento 2) sobrecarrera  
Fijación mediante 2 agujeros pasantes en la carcasa

Válvulas direccionales ▶ Accionamiento mecánico

Válvula distribuidora 5/2, Serie ST

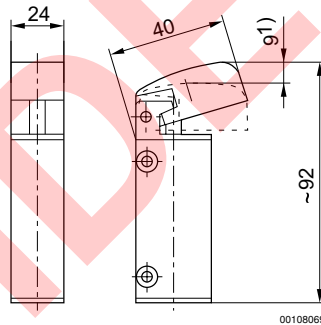
▶ Con reposición por resorte ▶ Qn= 280 l/min ▶ Conexión tubo ▶ conexión de aire comprimido salida: G 1/8

Dimensiones, Fig. 3



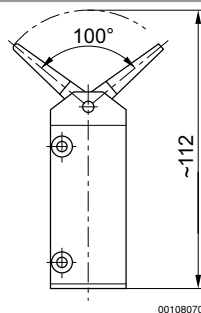
1) Carrera de accionamiento 2) sobrecarrera  
Fijación mediante 2 agujeros pasantes en la carcasa

Dimensiones, Fig. 4

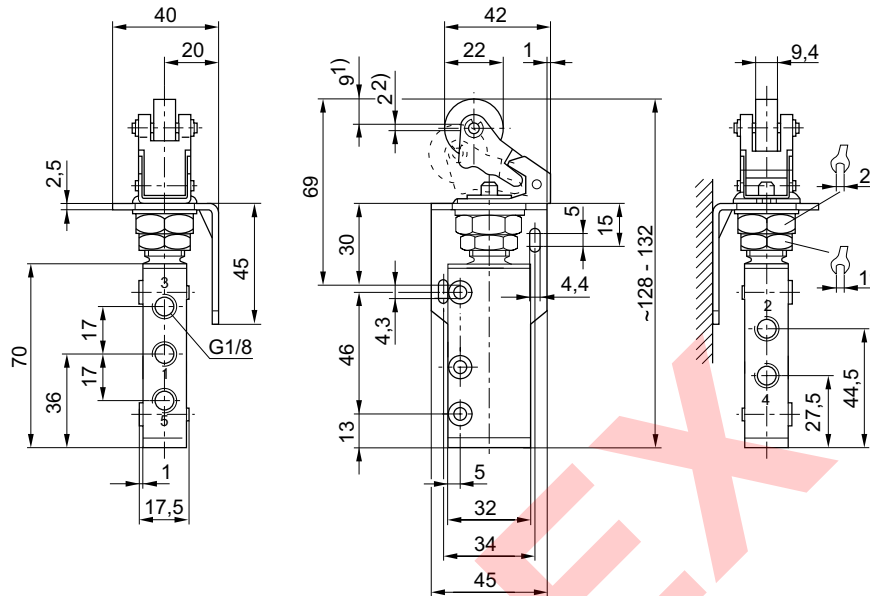


1) carrera de accionamiento  
fijación mediante 2 agujeros pasantes en la carcasa

Dimensiones, Fig. 5

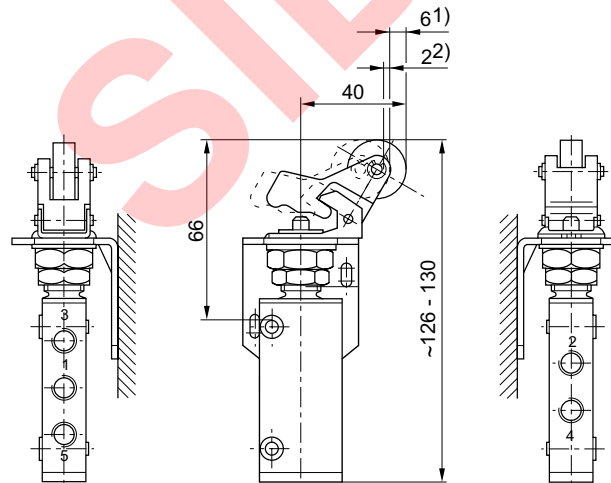


fijación mediante 2 agujeros pasantes en la carcasa

**Válvula distribuidora 5/2, Serie ST**
**▶ Con reposición por resorte ▶ Qn= 280 l/min ▶ Conexión tubo ▶ conexión de aire comprimido salida: G 1/8**
**Dimensiones, Fig. 6**


00108072

1) carrera de accionamiento 2) sobrecarrera  
Se puede regular en 90°, por tanto en cuatro direcciones de arranque

**Dimensiones, Fig. 7**


00108073

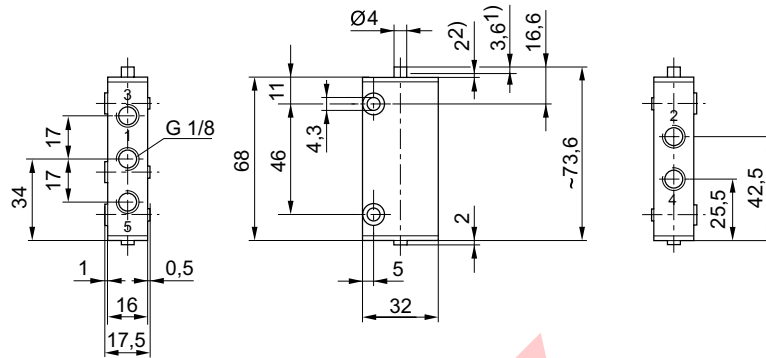
1) carrera de accionamiento 2) sobrecarrera  
Se puede regular en 90°, por tanto en cuatro direcciones de arranque

Válvulas direccionales ▶ Accionamiento mecánico

Válvula distribuidora 5/2, Serie ST

▶ Con reposición por resorte ▶ Qn= 280 l/min ▶ Conexión tubo ▶ conexión de aire comprimido salida: G 1/8

Dimensiones, Fig. 8

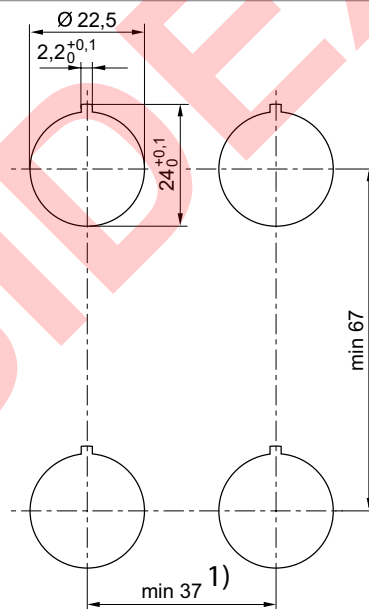


00130355

1) Carrera de accionamiento 2) Sobrecarrera

Fijación mediante 2 agujeros pasantes en la carcasa. Si se acciona el empujador hasta la tapa de la carcasa, entonces se modifica la carrera de accionamiento de 3,6 a 5,6 mm

Dimensiones, Fig. 9

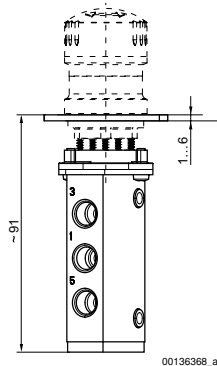


00136386

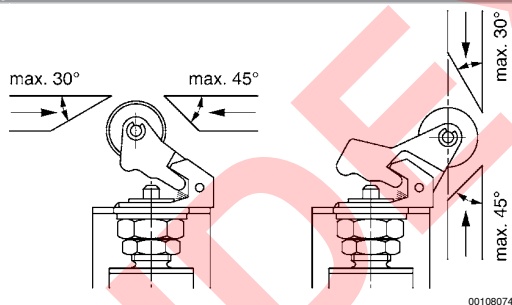
**Válvula distribuidora 5/2, Serie ST**

 ▶ Con reposición por resorte ▶  $Q_n = 280 \text{ l/min}$  ▶ Conexión tubo ▶ conexión de aire comprimido salida: G 1/8

Plano de vista general, Fig. 9



ángulo de arranque para 0820403016 y 0820403017



**Válvulas direccionales ▶ Accionamiento mecánico**
**Válvula distribuidora 5/2, Serie ST**
**▶ con retorno por aire ▶ Qn= 280 l/min ▶ Conexión tubo ▶ conexión de aire comprimido salida: G 1/8**


00108075

Tipo	válvula de corredera no cerrable
Principio de obturación	hermetizante metálico
Presión de funcionamiento mín./máx.	-0,95 bar / 10 bar
Temperatura ambiente mín./máx.	-15 °C / +80 °C
Temperatura del medio mín./máx.	-15 °C / +80 °C
Fluido	Aire comprimido
Tamaño de partículas máx.	5 µm
Contenido de aceite del aire comprimido	5 mg/m³ - 25 mg/m³
Tornillo de fijación	M4 con hexágono interior
Par de apriete del tornillo de fijación	2,5 Nm
<b>Materiales:</b>	
Carcasa	Acero inoxidable, templado
Casquillo roscado	Latón

**Observaciones técnicas**

- Indicación: El producto sólo debe operarse con aire comprimido lubricado.

	Elemento de accionamiento	Conexión de aire comprimido			Qn [l/min]	Fuerza de accionamiento Mín. [N]	Pre- sión de pilotaje mín./ máx. [bar]	Material: elemento de accionamiento	N° de material
		entrada	salida	Escape					
	Empujador	G 1/8	G 1/8	G 1/8	280	5	2 / 10	Acero inoxidable	0820403008
	Rodillo	G 1/8	G 1/8	G 1/8	280	3	2 / 10	Polioximetileno	<b>0820403009</b>
	Rodillo con retroceso en vacío	G 1/8	G 1/8	G 1/8	280	3	2 / 10	Polioximetileno	0820403010
	Botón	G 1/8	G 1/8	G 1/8	280	3	2 / 10	Poliamida	<b>0820403011</b>
	Montaje en panel	G 1/8	G 1/8	G 1/8	280	-	2 / 10	Polioximetileno	<b>R422002214</b>

N° de material	Peso [kg]	Fig.	Obs.
0820403008	0,22	Fig. 1	-
<b>0820403009</b>	0,23	Fig. 2	-
0820403010	0,23	Fig. 3	-
<b>0820403011</b>	0,23	Fig. 4	-
<b>R422002214</b>	0,23	Fig. 5	1); 2)

1) pedir botón de mando por separado

2) No combinable con el botón con forma de seta con retención y desencastre giratorio R412012741

Caudal nominal Qn a 6 bar y Δp = 1 bar

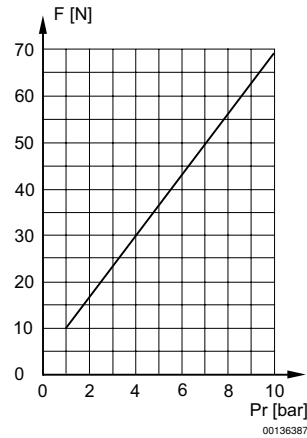
Los números de material marcados en negrita están disponibles en stock en el almacén central de Alemania. Para información más detallada, véase la cesta de la compra

Catálogo de neumática, PDF online, estado 2016-07-24, © AVENTICS S.à r.l., reservado el derecho a modificaciones

### Válvula distribuidora 5/2, Serie ST

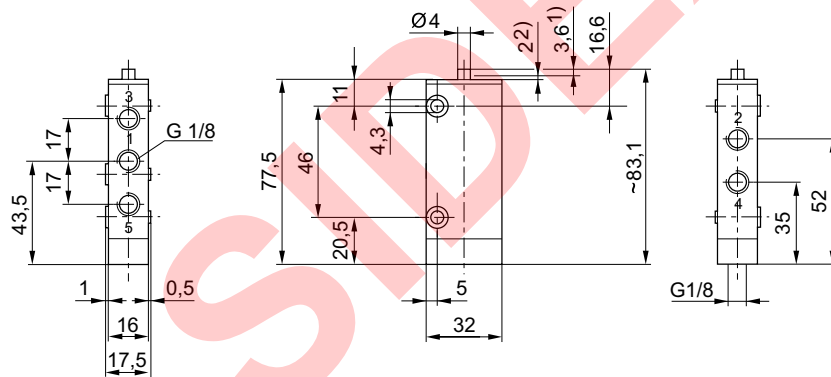
▶ con retorno por aire ▶ Qn= 280 l/min ▶ Conexión tubo ▶ conexión de aire comprimido salida: G 1/8

#### Fuerza de accionamiento



F = fuerza de accionamiento  
Pr = presión de reposición

#### Dimensiones, Fig. 1, Válvula básica



1) Carrera de accionamiento 2) sobrecarrera  
Fijación mediante 2 agujeros pasantes en la carcasa  
Las dimensiones de la válvula básica son válidas para todos los tipos de accionamiento.

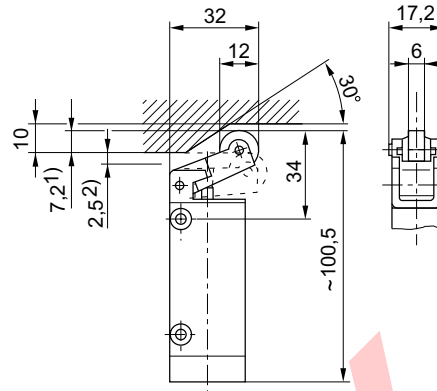


Válvulas direccionales ▶ Accionamiento mecánico

Válvula distribuidora 5/2, Serie ST

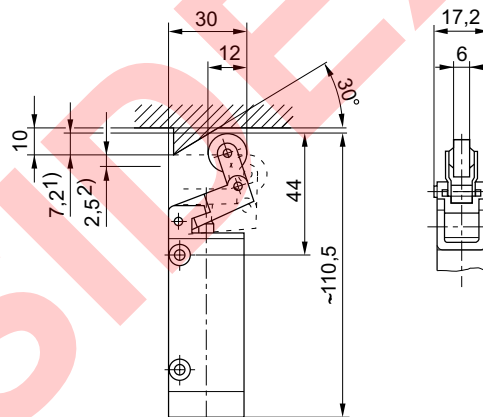
▶ con retorno por aire ▶ Qn= 280 l/min ▶ Conexión tubo ▶ conexión de aire comprimido salida: G 1/8

Dimensiones, Fig. 2



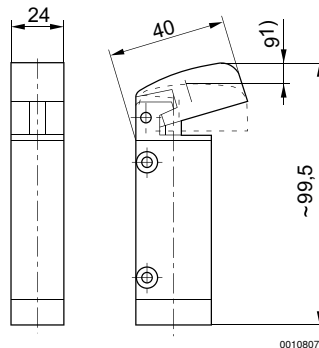
1) Carrera de accionamiento 2) sobrecarrera  
Fijación mediante 2 agujeros pasantes en la carcasa

Dimensiones, Fig. 3



1) Carrera de accionamiento 2) sobrecarrera  
Fijación mediante 2 agujeros pasantes en la carcasa

Dimensiones, Fig. 4



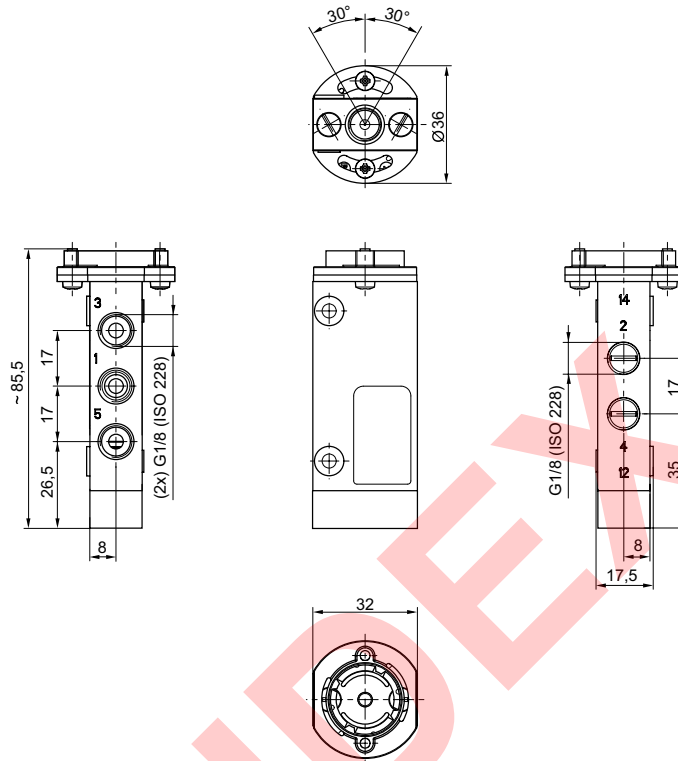
1) carrera de accionamiento  
fijación mediante 2 agujeros pasantes en la carcasa

Los números de material marcados en negrita están disponibles en stock en el almacén central de Alemania. Para información más detallada, véase la cesta de la compra  
Catálogo de neumática, PDF online, estado 2016-07-24, © AVENTICS S.à r.l., reservado el derecho a modificaciones

**Válvula distribuidora 5/2, Serie ST**

▶ con retorno por aire ▶ Qn= 280 l/min ▶ Conexión tubo ▶ conexión de aire comprimido salida: G 1/8

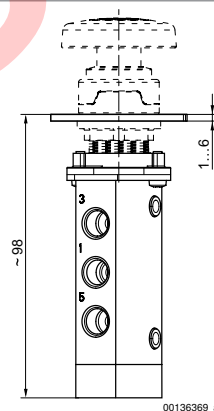
Dimensiones, Fig. 5



00136369

No combinable con el botón con forma de seta con retención y desencastre giratorio R412012741

Plano de vista general



00136369\_a

Válvulas direccionales ▶ Accionamiento mecánico

Válvula distribuidora 5/2, Serie ST

▶ Con reposición por resorte ▶ Qn= 280 l/min ▶ Conexión tubo ▶ conexión de aire comprimido salida: G 1/8



Tipo	válvula de corredera no cerrable
Principio de obturación	hermetizante metálico
Presión de funcionamiento mín./máx.	2 bar / 10 bar
Temperatura ambiente mín./máx.	-15 °C / +80 °C
Temperatura del medio mín./máx.	-15 °C / +80 °C
Fluido	Aire comprimido
Tamaño de partículas máx.	5 µm
Contenido de aceite del aire comprimido	5 mg/m³ - 25 mg/m³
Principio de conmutación	válvula distribuidora 5/2, con retorno por muelle
Tornillo de fijación	M4 con hexágono interior
Par de apriete del tornillo de fijación	2,5 Nm
<b>Materiales:</b>	
Carcasa	Acero inoxidable, templado

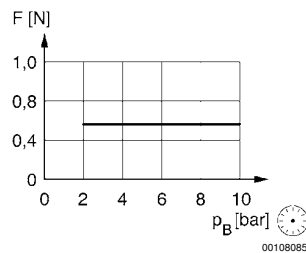
Observaciones técnicas

- Indicación: El producto sólo debe operarse con aire comprimido lubricado.

	Elemento de accionamiento	Conexión de aire comprimido			Qn	Material: elemento de accionamiento	Peso	Fig.	N° de material
		entrada	salida	Escape					
					[l/min]	[kg]			
	Bola	G 1/8	G 1/8	G 1/8	280	Acero inoxidable	0,23	Fig. 1	<b>0820403014</b>
	cerrando la tobera	G 1/8	G 1/8	G 1/8	280	Latón	0,21	Fig. 2	0820403015
	A través de tobera a la línea	G 1/8	G 1/8	G 1/8	280	Latón	0,21	Fig. 3	<b>0820403018</b>
	Antena con muelle	G 1/8	G 1/8	G 1/8	280	-	0,23	Fig. 5	<b>0820403023</b>

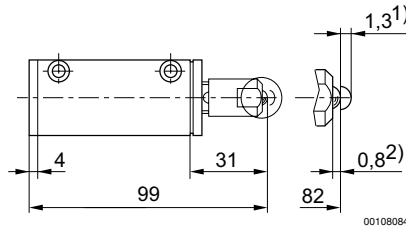
Caudal nominal Qn a 6 bar y Δp = 1 bar

diagrama, Fig. 1

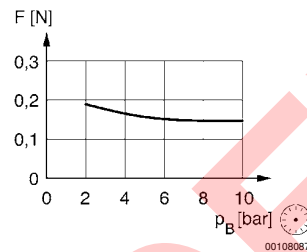


F = fuerza de accionamiento al final de la antena con muelle  
 P<sub>B</sub> = Presión de funcionamiento

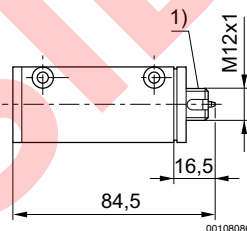
Los números de material marcados en negrita están disponibles en stock en el almacén central de Alemania. Para información más detallada, véase la cesta de la compra  
 Catálogo de neumática, PDF online, estado 2016-07-24, © AVENTICS S.à r.l., reservado el derecho a modificaciones

**Válvula distribuidora 5/2, Serie ST**
**▶ Con reposición por resorte ▶ Qn= 280 l/min ▶ Conexión tubo ▶ conexión de aire comprimido salida: G 1/8**
**Dimensiones, Fig. 1**


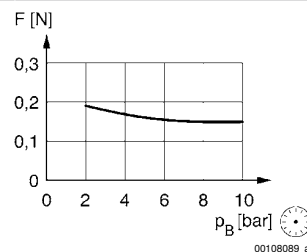
1) Carrera de accionamiento 2) sobrecarrera  
Fijación mediante 2 agujeros pasantes en la carcasa

**diagrama, Fig. 2**


F = fuerza de accionamiento al final de la antena con muelle  
P<sub>B</sub> = Presión de funcionamiento

**Dimensiones, Fig. 2**


1) No adecuado como rosca de fijación.  
fijación mediante 2 agujeros pasantes en la carcasa

**diagrama, Fig. 3**


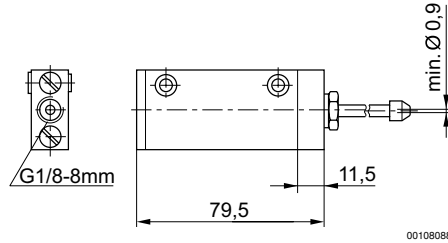
F = fuerza de accionamiento al final de la antena con muelle  
P<sub>B</sub> = Presión de funcionamiento

Válvulas direccionales ▶ Accionamiento mecánico

Válvula distribuidora 5/2, Serie ST

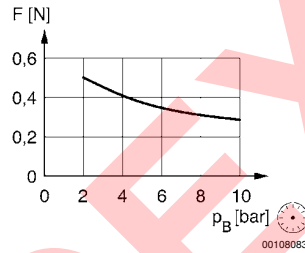
▶ Con reposición por resorte ▶ Qn= 280 l/min ▶ Conexión tubo ▶ conexión de aire comprimido salida: G 1/8

Dimensiones, Fig. 3



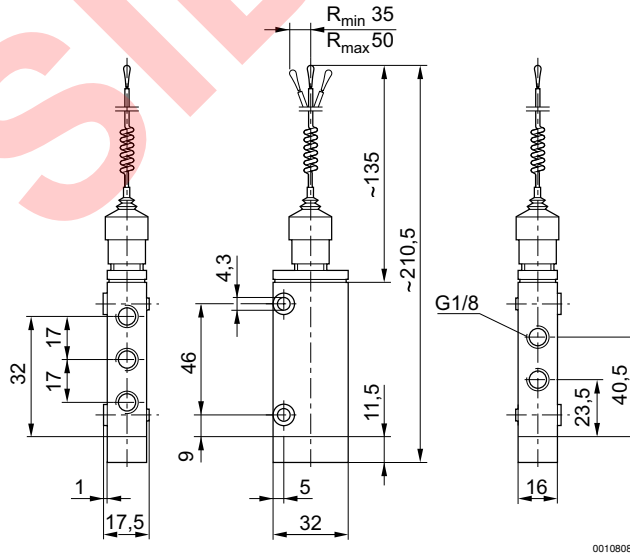
fijación mediante 2 agujeros pasantes en la carcasa

diagrama, Fig. 4



F = fuerza de accionamiento al final de la antena con muelle  
 $p_B$  = Presión de funcionamiento

Dimensiones, Fig. 4



fijación mediante 2 agujeros pasantes en la carcasa

Los números de material marcados en negrita están disponibles en stock en el almacén central de Alemania. Para información más detallada, véase la cesta de la compra  
 Catálogo de neumática, PDF online, estado 2016-07-24, © AVENTICS S.à r.l., reservado el derecho a modificaciones

**Serie ST**  
**Accesorios**
**Elemento de accionamiento para válvulas de panel de las series AP/ST**  
 ▶ para Serie AP, ST

Temperatura ambiente mín./máx.

-30°C / +70°C



00136382

**Observaciones técnicas**

- Gracias al ensamblaje de una válvula de panel ST con un elemento de accionamiento, puede formarse un dispositivo de activación de parada de emergencia para el que deben respetarse las prescripciones pertinentes de la directiva de máquinas de la UE 2006/42/CE y de las normas EN ISO 13850 y EN ISO 13849. De acuerdo con la norma EN ISO 13849, una válvula de panel ST constituye un componente de un canal. Para niveles de rendimiento mayores (c, d, e) debe utilizarse una arquitectura más robusta.

Versión	Color	Material	Peso [kg]	Cantidad de pedido [Unidades]	Fig.	Obs.	N° de material
Botón pulsador	Rojo	Poliamida	0,011	1	Fig. 1	-	<b>R412012734</b>
	Negro						<b>R412012735</b>
	Amarillo						<b>R412012736</b>
	Verde						<b>R412012737</b>
Palpador con forma de seta	Rojo	Poliamida	0,024	1	Fig. 2	-	<b>R412012738</b>
	Verde						<b>R412012739</b>
	Amarillo						<b>R412012740</b>
Botón con forma de seta con retención y desencastre giratorio	Rojo	Poliamida	0,047	1	Fig. 3	1)	<b>R412012741</b>
Balancín	Rojo	Poliamida	0,014	1	Fig. 4	-	<b>R412012742</b>
	Blanco						<b>R412012743</b>
Conmutador giratorio con dos posiciones de enclavamiento	Rojo	Poliamida	0,02	1	Fig. 5	-	<b>R412012744</b>
	Gris						<b>R412012745</b>
Pulsador con retención y desencastre giratorio	Negro	Poliamida	0,032	1	Fig. 6	-	<b>R412012748</b>
Cerradura giratoria con dos llaves	Gris	Poliamida	0,05	1	Fig. 7	2)	<b>R412012746</b>
						3)	<b>R412015479</b>

1) Sólo para válvulas con retorno por muelle de la serie ST (R422002211, R422002213)

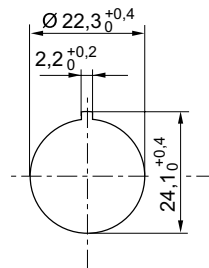
2) La llave solo se puede retirar cuando el botón esté accionado.

3) La llave se puede retirar en estado accionado/no accionado.

Válvulas direccionales ▶ Accionamiento mecánico

Serie ST  
Accesorios

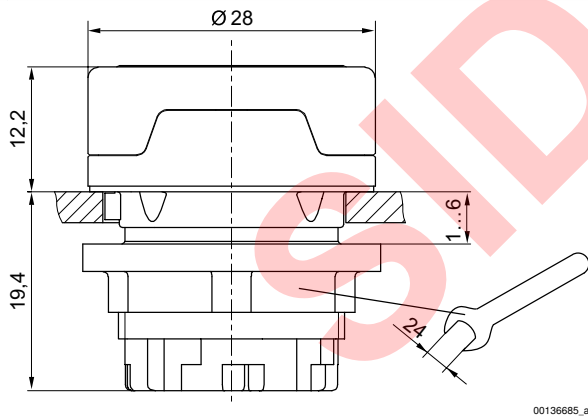
Dimensiones, corte en la placa frontal, válvula individual



00136386\_a

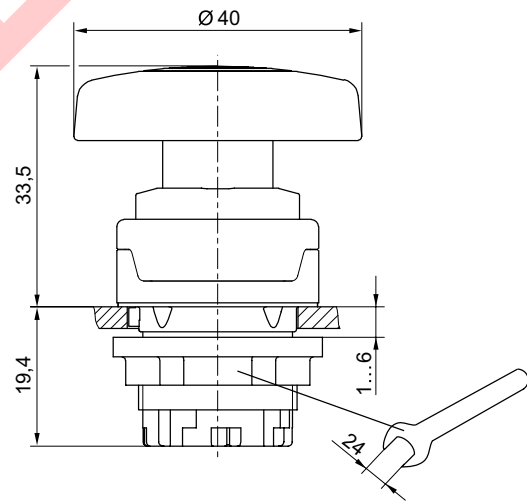
En caso de colocación de varias válvulas, véase "Corte en la placa frontal" de las series AP o ST.

Fig. 1



00136685\_a

Fig. 2



00136688\_a

**Serie ST**  
**Accesorios**

Fig. 3

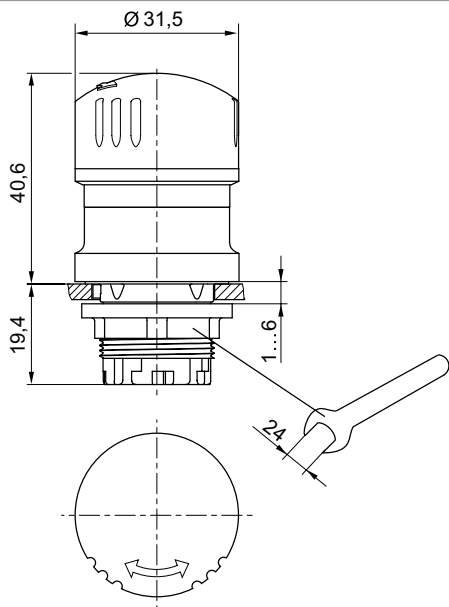
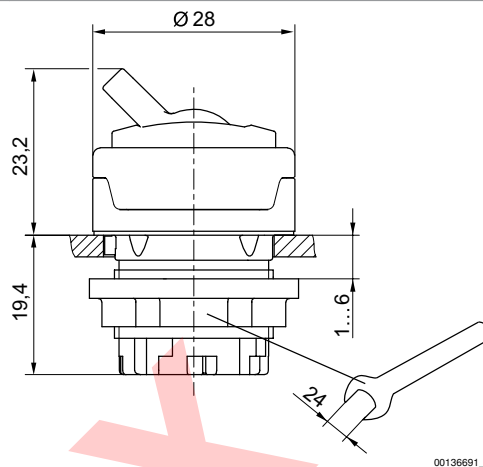


Fig. 4



Sólo para válvulas con retorno por muelle de la serie ST (R422002211, R422002213)

Fig. 5

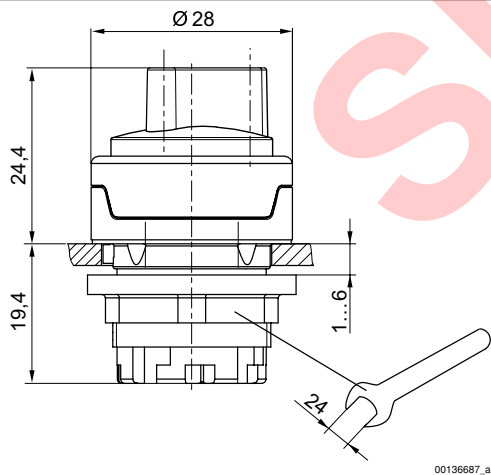
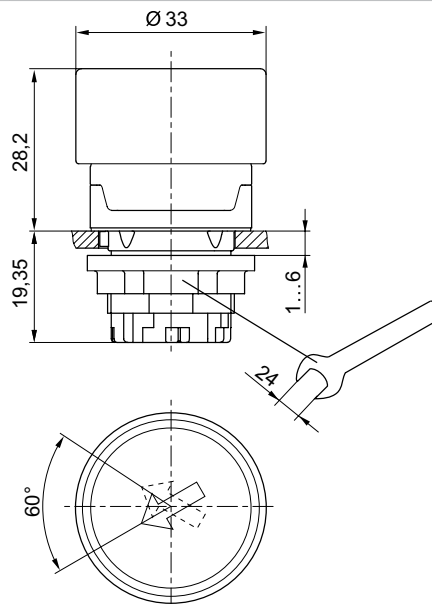


Fig. 6



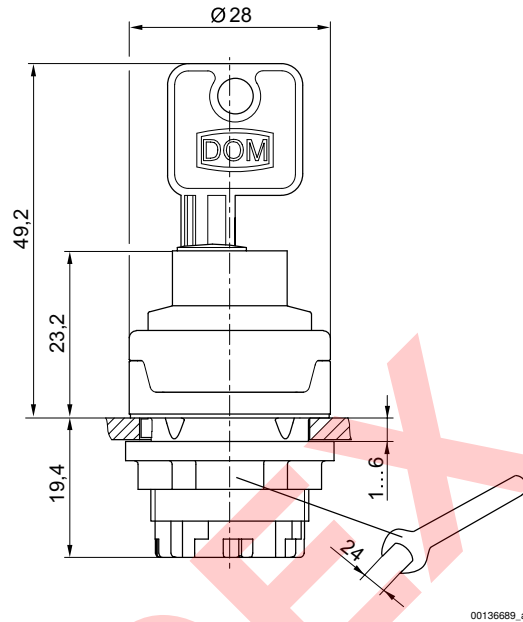
Los números de material marcados en negrita están disponibles en stock en el almacén central de Alemania. Para información más detallada, véase la cesta de la compra  
 Catálogo de neumática, PDF online, estado 2016-07-24, © AVENTICS S.à r.l., reservado el derecho a modificaciones



Válvulas direccionales ▶ Accionamiento mecánico

Serie ST  
Accesorios

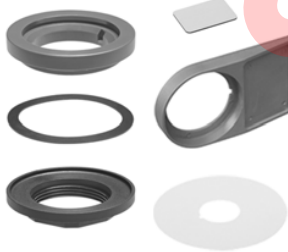
Fig. 7



Accesorio para elementos de accionamiento de las válvulas de panel de las series AP/ST  
▶ para Serie AP, ST

Temperatura ambiente mín./máx.

-30°C / +70°C



00136383

Versión	Color	Material	Peso [kg]	Fig.	Obs.	N° de material
Soporte de placa	Antracita	Poliamida	0,003	Fig. 1	-	<b>R412012749</b>
Rótulos de denominación, cuadrangulares	plata	Polivinilcloruro	0,001	Fig. 2	-	<b>R412012750</b>
Rótulo indicador de parada de emergencia, redondo	Amarillo	Polivinilcloruro	0,001	Fig. 3	1)	<b>R412012751</b>
Tapón ciego	Antracita	Poliamida	0,026	Fig. 4	-	<b>R412012752</b>
Anillo de fijación M22x1	Negro	Poliamida	0,007	Fig. 5	-	R412012753

1) Sólo para válvulas con retorno por muelle de la serie ST (R422002211, R422002213)

Los números de material marcados en negrita están disponibles en stock en el almacén central de Alemania. Para información más detallada, véase la cesta de la compra  
Catálogo de neumática, PDF online, estado 2016-07-24, © AVENTICS S.à r.l., reservado el derecho a modificaciones

**Serie ST  
Accesorios**

Versión	Color	Material	Peso [kg]	Fig.	Obs.	N° de material
Llave de repuesto	-	-	0,001	Fig. 6	-	R412012989
Anillo reductor Ø 30,5 a Ø 22,5	-	Poliamida	0,001	Fig. 7	-	R412015512

1) Sólo para válvulas con retorno por muelle de la serie ST (R422002211, R422002213)

Fig. 1

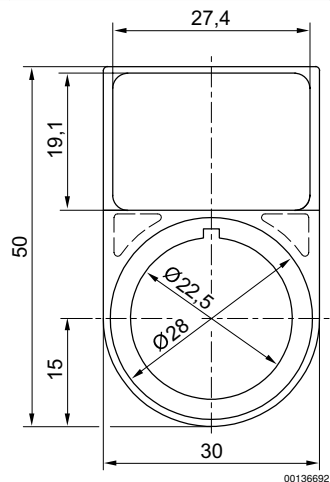


Fig. 2

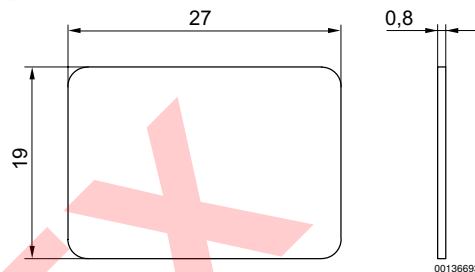


Fig. 3

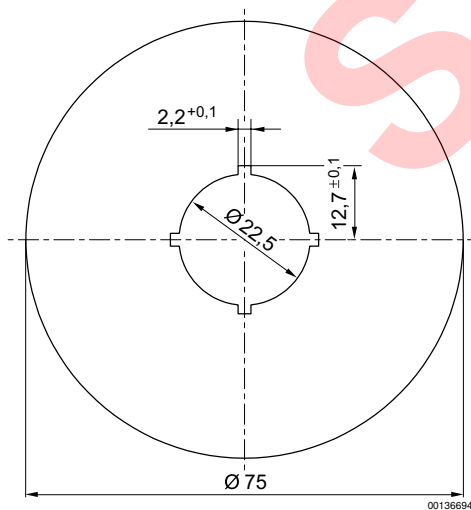
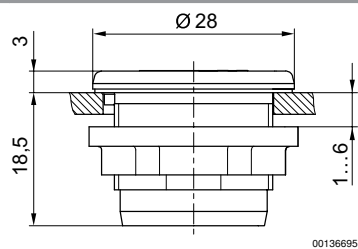


Fig. 4



Sólo para válvulas con retorno por muelle de la serie ST (R422002211, R422002213)

Válvulas direccionales ▶ Accionamiento mecánico

Serie ST  
Accesorios

Fig. 5

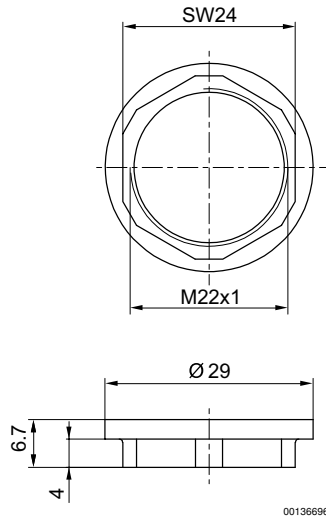


Fig. 6

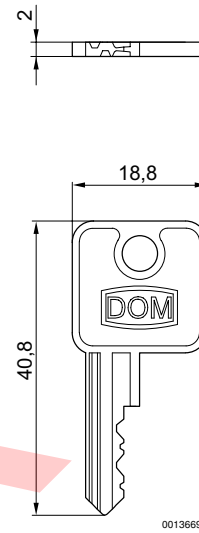
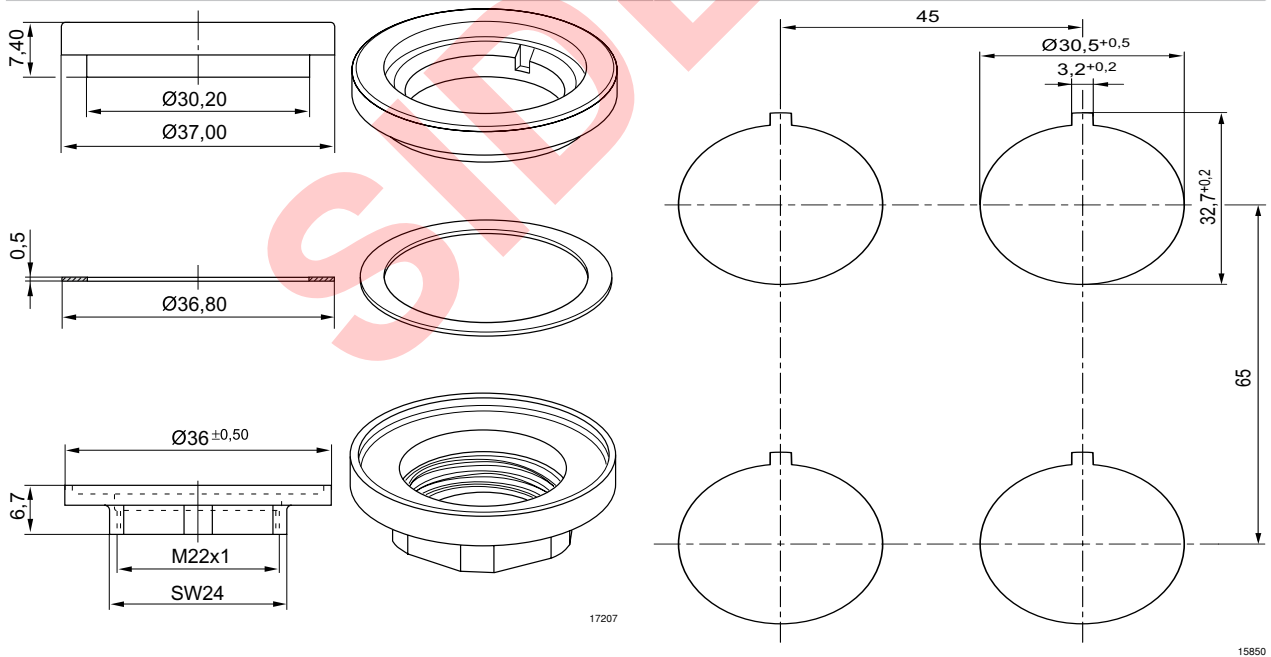


Fig. 7



Los números de material marcados en negrita están disponibles en stock en el almacén central de Alemania. Para información más detallada, véase la cesta de la compra  
Catálogo de neumática, PDF online, estado 2016-07-24, © AVENTICS S.à r.l., reservado el derecho a modificaciones

**Serie ST**  
 Accesorios

**Kit adaptador para unir elementos de accionamiento con válvulas de las series AP/ST**  
 ▶ para Serie AP, ST

Temperatura ambiente mín./máx.

-30°C / +70°C

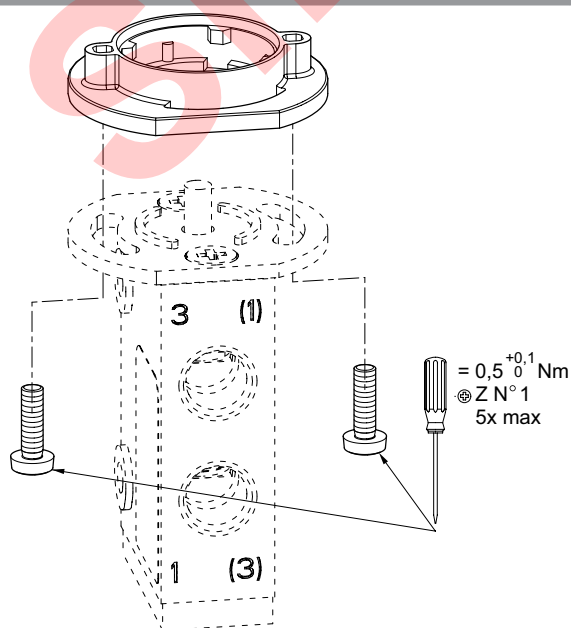


00136939

**Observaciones técnicas**

- El kit adaptador solo se necesita para unir los elementos de accionamiento R412012734, R412012735, R412012736, R412012737, R412012738, R412012739, R412012740, R412012741, R412012742, R412012743, R412012744, R412012745, R412012746, R412012748 con las válvulas 0820402024, 0820402025, 0820403024, 0820403025, 0820402106, 0820408007, 0820404025.

Versión	Material	Peso	N° de material
Adaptador	Poliamida	[kg]	<b>R422002219</b>
		0,003	

**Dimensiones**


00136537

para válvulas de montaje en panel

Los números de material marcados en negrita están disponibles en stock en el almacén central de Alemania. Para información más detallada, véase la cesta de la compra  
 Catálogo de neumática, PDF online, estado 2016-07-24, © AVENTICS S.à r.l., reservado el derecho a modificaciones

## Válvulas direccionales ▶ Accionamiento mecánico

### Serie ST Accesorios

### Silenciadores, Serie S11 ▶ bronce sinterizado



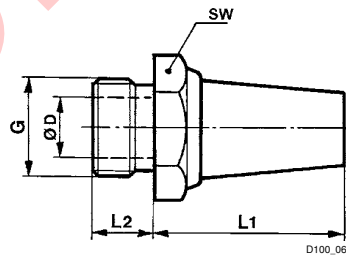
P100\_060

Presión de funcionamiento mín/máx 0 bar / 10 bar  
 Temperatura ambiente mín./máx. -25 °C / +80 °C  
 Fluido Aire comprimido

Materiales:  
 Silenciadores bronce sinterizado  
 Rosca Latón

Conexión de aire comprimido	Nivel de intensidad acústica [dB]	Qn [l/min]	Cantidad de pedido [Unidades]	Peso [kg]	N° de material
M5	72	460	10	0,004	<b>1827000006</b>
G 1/8	75	1500	10	0,01	<b>1827000000</b>
G 1/4	79	2900	10	0,02	<b>1827000001</b>
G 3/8	84	5900	5	0,05	<b>1827000002</b>
G 1/2	90	7100	2	0,08	<b>1827000003</b>
G 3/4	92	8800	1	0,13	<b>1827000004</b>
G 1	102	11100	1	0,18	<b>1827000005</b>
G 1/4	-	-	10	0,013	<b>R412004817</b>

### Dimensiones



D100\_061

N° de material	Orificio G	SW	Ø D	L1	L2						
1827000006	M5	7	2,5	15	5						
1827000000	G 1/8	13	6	18	6						
1827000001	G 1/4	17	8,5	25	8						
1827000002	G 3/8	22	12	34	10						
1827000003	G 1/2	27	14,5	44	12						
1827000004	G 3/4	32	19	66	14						
1827000005	G 1	41	25	66	16						
R412004817	G 1/4	16	8,5	18,7	7,6						

Nivel de intensidad acústica medido con 6 bar a 1 m de distancia

Los números de material marcados en negrita están disponibles en stock en el almacén central de Alemania. Para información más detallada, véase la cesta de la compra  
 Catálogo de neumática, PDF online, estado 2016-07-24, © AVENTICS S.à r.l., reservado el derecho a modificaciones

AVENTICS GmbH  
Ulmer Straße 4  
30880 Laatzen, GERMANY  
Phone +49 511 2136-0  
Fax +49 511 2136-269  
www.aventics.com  
info@aventics.com

**AVENTICS** 

Encontrará más direcciones en  
[www.aventics.com/contact](http://www.aventics.com/contact)

**SIDEX**

Utilice los productos AVENTICS representados exclusivamente en el ámbito industrial. Lea detenidamente y por completo la documentación del producto antes de utilizarlo. Tenga en cuenta las prescripciones y leyes vigentes del correspondiente país. Al integrar el producto en aplicaciones, tenga en cuenta las especificaciones del fabricante de la instalación sobre la aplicación segura de los productos. Los datos indicados sirven solo para describir el producto. De nuestras especificaciones no puede derivarse ninguna declaración sobre cierta composición o idoneidad para un cierto fin de empleo. Las especificaciones no liberan al usuario de las propias evaluaciones y verificaciones. Hay que tener en cuenta que los productos están sometidos a un proceso natural de desgaste y envejecimiento.

24-07-2016

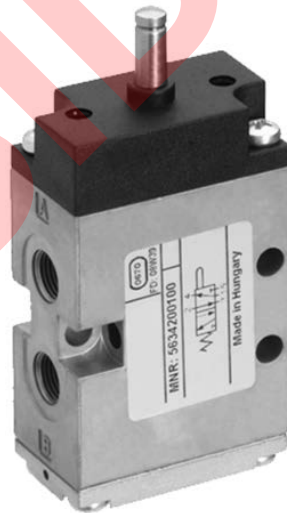
En la portada se representa una configuración a modo de ejemplo. Por lo tanto, el producto entregado puede diferir de la representación. Modificaciones reservadas. © AVENTICS S.à r.l., también para el caso de solicitudes de derechos protegidos. Nos reservamos todas las capacidades dispositivas tales como derechos de copia y de cesión PDF online

# AVENTICS®

Válvulas direccionales ▶ Accionamiento mecánico

## Serie CD04 - inch

Folleto de catálogo



Válvulas direccionales ▶ Accionamiento mecánico

**Serie CD04 - inch**

Válvula distribuidora 3/2, Serie CD04 - inch  
▶ Qn= 900 l/min ▶ Conexión tubo ▶ conexión de aire comprimido salida: 1/8-27 NPTF

3



Válvula distribuidora 5/2, Serie CD04 - inch  
▶ Qn= 900 l/min ▶ Conexión tubo ▶ conexión de aire comprimido salida: 1/8-27 NPTF

16

SIDEX



## Válvulas direccionales ▶ Accionamiento mecánico

### Válvula distribuidora 3/2, Serie CD04 - inch

▶ Qn= 900 l/min ▶ Conexión tubo ▶ conexión de aire comprimido salida: 1/8-27 NPTF



00134140

Tipo	Válvula de corredera manual, sin intersecciones
Principio de obturación	hermetizante suave
Presión de funcionamiento mín./máx.	-0,95 bar / 10 bar
Temperatura ambiente mín./máx.	-20 °C / +65 °C
Temperatura del medio mín./máx.	-20 °C / +65 °C
Fluido	Aire comprimido
Tamaño de partículas máx.	50 µm
Contenido de aceite del aire comprimido	0 mg/m³ - 1 mg/m³
Conexión de aire comprimido	según ANSI B1.20.3

**Materiales:**

Carcasa	Zinc fundido a presión; Poliamida, reforzada con fibras de vidrio
Juntas	Caucho de acrilnitrilo butadieno

	Elemento de accionamiento	Versión	Conexión de aire comprimido			Qn [l/min]	Fuerza de accionamiento Min. [N]	N° de material
			entrada	salida	Escape			
	Empujador	NC/NA	1/8-27 NPTF	1/8-27 NPTF	1/8-27 NPTF	900	60	R412013026
	Rodillo	NC/NA	1/8-27 NPTF	1/8-27 NPTF	1/8-27 NPTF	900	30	R412013021 R412013022
	Palanca manual, de encaje, no encajando	NC/NA	1/8-27 NPTF	1/8-27 NPTF	1/8-27 NPTF	900	15	R412013025
	Palanca manual	NC/NA	1/8-27 NPTF	1/8-27 NPTF	1/8-27 NPTF	900	15	R412013023
	Palanca giratoria, de encaje	NC/NA	1/8-27 NPTF	1/8-27 NPTF	1/8-27 NPTF	900	15	R412013024
	Botón	NC/NA	1/8-27 NPTF	1/8-27 NPTF	1/8-27 NPTF	900	60	R412013027

N° de material	Material: elemento de accionamiento	Peso	Fig.
		[kg]	
R412013026	Acero inoxidable	0,23	Fig. 1
R412013021	Polioximetileno	0,29	Fig. 2
R412013022	Acero inoxidable		
R412013025	Polioximetileno	0,32	Fig. 3
R412013023	Aluminio	0,29	Fig. 4
R412013024	Acero inoxidable; Plástico	0,5	Fig. 5
R412013027	Polioximetileno	0,25	Fig. 6

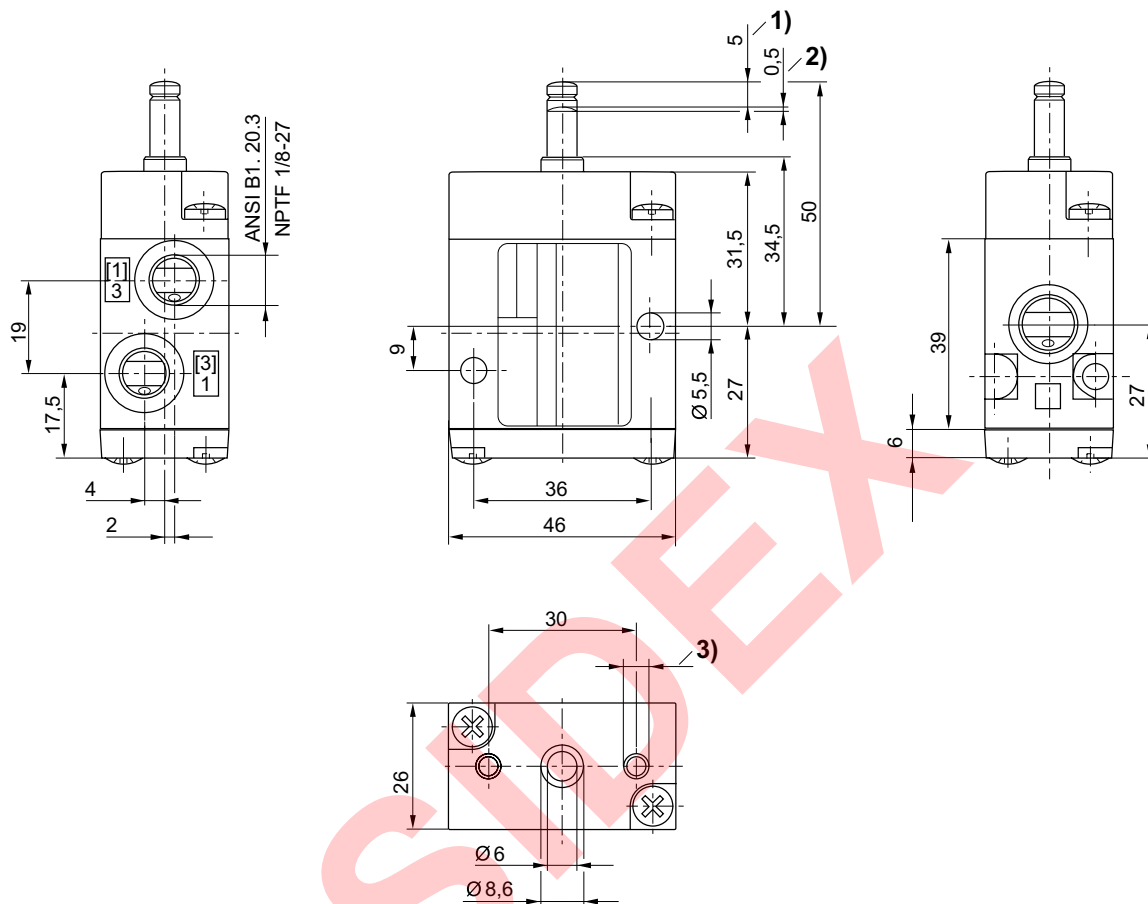
Caudal nominal Qn a 6 bar y Δp = 1 bar

Los números de material marcados en negrita están disponibles en stock en el almacén central de Alemania. Para información más detallada, véase la cesta de la compra  
 Catálogo de neumática, PDF online, estado 2016-07-27, © AVENTICS S.à r.l., reservado el derecho a modificaciones

### Válvula distribuidora 3/2, Serie CD04 - inch

▶ Qn= 900 l/min ▶ Conexión tubo ▶ conexión de aire comprimido salida: 1/8-27 NPTF

Dimensiones en mm, Fig. 1, Válvula básica



1) carrera 2) sobrecarrera 3)  $\varnothing 4,5$  - profundidad 12

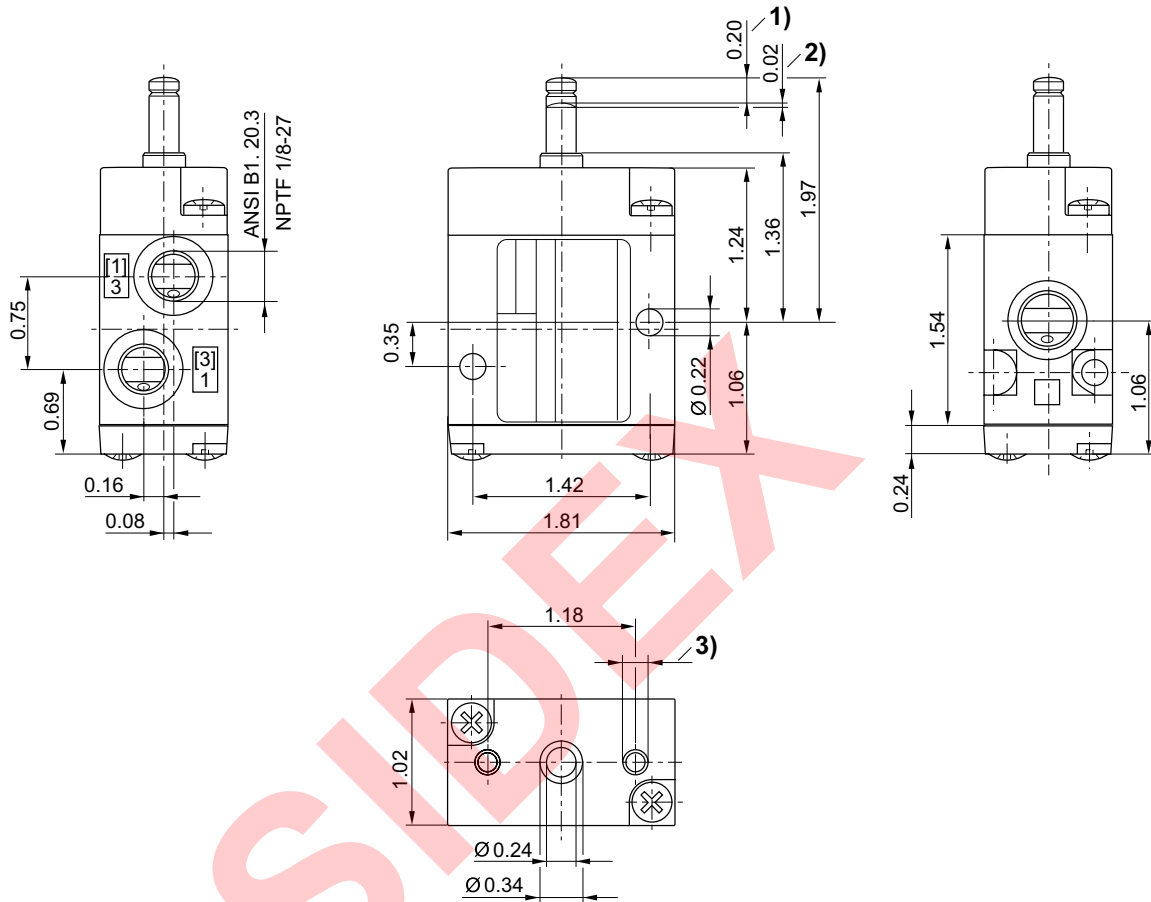
00134504\_1

Válvulas direccionales ▶ Accionamiento mecánico

Válvula distribuidora 3/2, Serie CD04 - inch

▶ Qn= 900 l/min ▶ Conexión tubo ▶ conexión de aire comprimido salida: 1/8-27 NPTF

Dimensiones en pulgadas, Fig. 1, Válvula básica



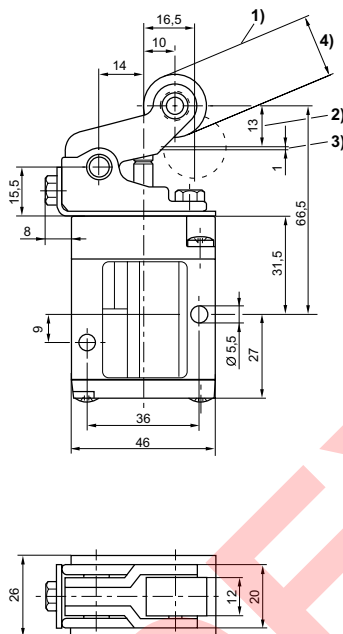
1) carrera 2) sobrecarrera 3) Ø 0,18 - profundidad 0,47

00134504

**Válvula distribuidora 3/2, Serie CD04 - inch**

▶ Qn= 900 l/min ▶ Conexión tubo ▶ conexión de aire comprimido salida: 1/8-27 NPTF

Dimensiones en mm, Fig. 2



D563\_401

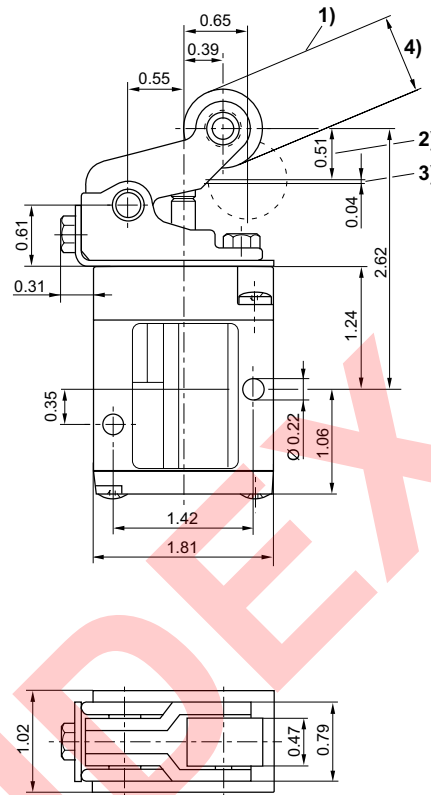
- 1) ángulo de arranque máximo del rodillo de accionamiento 30° 2) carrera 3) sobrecarrera  
 4) R412013021: Ø20 (POM) / R412013022: Ø19 (ST)

Válvulas direccionales ▶ Accionamiento mecánico

Válvula distribuidora 3/2, Serie CD04 - inch

▶ Qn= 900 l/min ▶ Conexión tubo ▶ conexión de aire comprimido salida: 1/8-27 NPTF

Dimensiones en pulgadas, Fig. 2



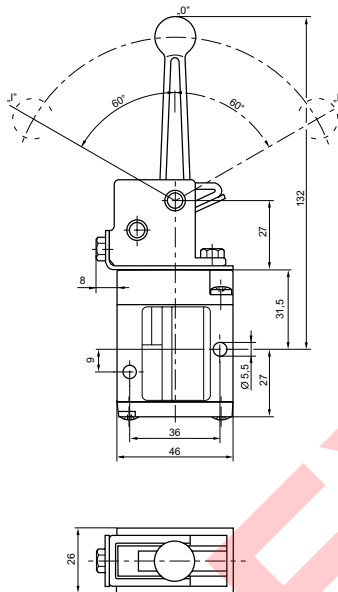
00134505

- 1) ángulo de arranque máximo del rodillo de accionamiento 30° 2) carrera 3) sobrecarrera  
 4) R412013021: Ø 0,79 (POM) / R412013022: Ø 0,75 (ST)

**Válvula distribuidora 3/2, Serie CD04 - inch**

▶ Qn= 900 l/min ▶ Conexión tubo ▶ conexión de aire comprimido salida: 1/8-27 NPTF

Dimensiones en mm, Fig. 3



D563\_401\_a

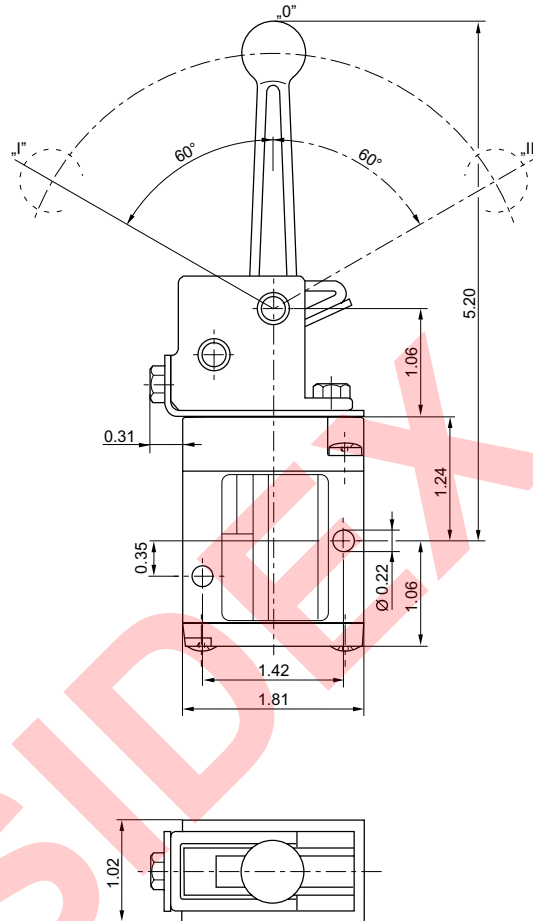
Posición 0: posición de salida, posición I: encajado; retorno manual, posición II: retorno automático por muelle.  
 Las dimensiones de la válvula básica son válidas para todos los tipos de accionamiento.

Válvulas direccionales ▶ Accionamiento mecánico

Válvula distribuidora 3/2, Serie CD04 - inch

▶ Qn= 900 l/min ▶ Conexión tubo ▶ conexión de aire comprimido salida: 1/8-27 NPTF

Dimensiones en pulgadas, Fig. 3



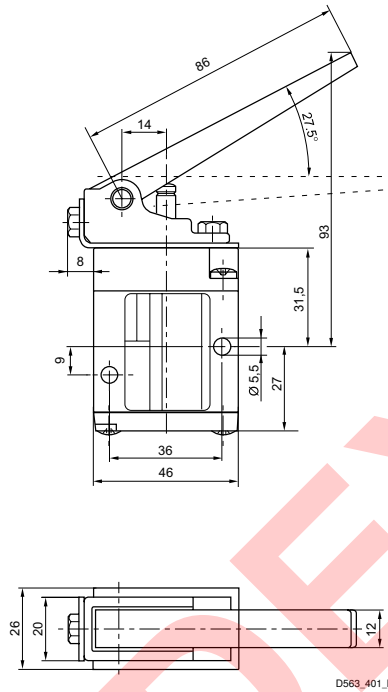
00134506

Posición 0: posición de salida, posición I: encajado; retorno manual, posición II: retorno automático por muelle.

**Válvula distribuidora 3/2, Serie CD04 - inch**

▶ Qn= 900 l/min ▶ Conexión tubo ▶ conexión de aire comprimido salida: 1/8-27 NPTF

Dimensiones en mm, Fig. 4



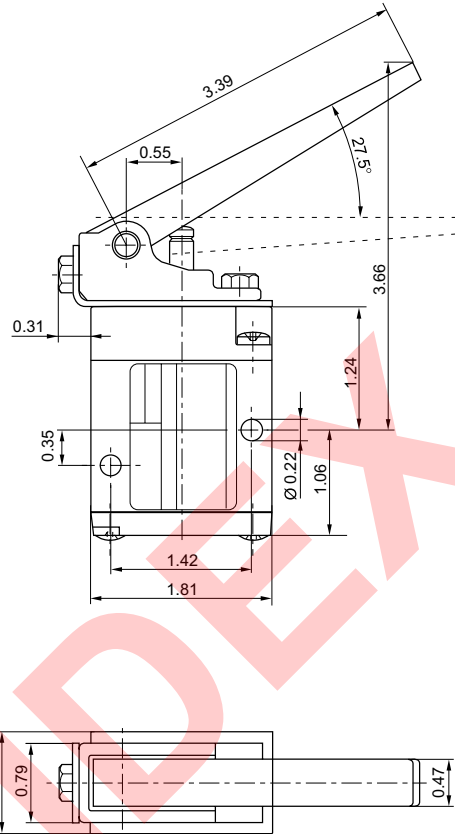


Válvulas direccionales ▶ Accionamiento mecánico

**Válvula distribuidora 3/2, Serie CD04 - inch**

▶ Qn= 900 l/min ▶ Conexión tubo ▶ conexión de aire comprimido salida: 1/8-27 NPTF

Dimensiones en pulgadas, Fig. 4



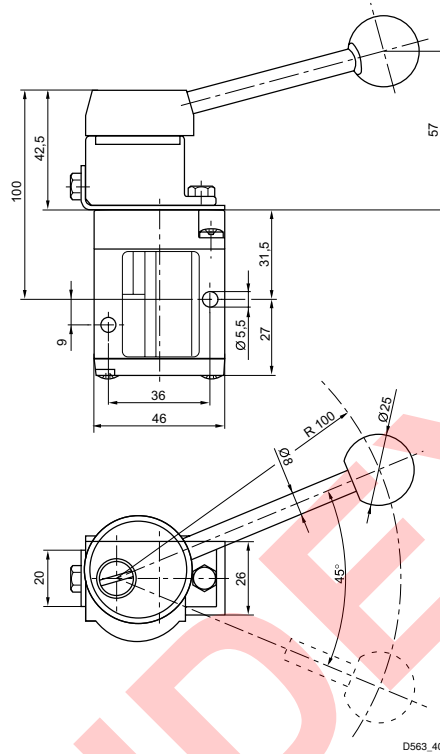
00135347

Las dimensiones de la válvula básica son válidas para todos los tipos de accionamiento.

**Válvula distribuidora 3/2, Serie CD04 - inch**

▶ Qn= 900 l/min ▶ Conexión tubo ▶ conexión de aire comprimido salida: 1/8-27 NPTF

Dimensiones en mm, Fig. 5



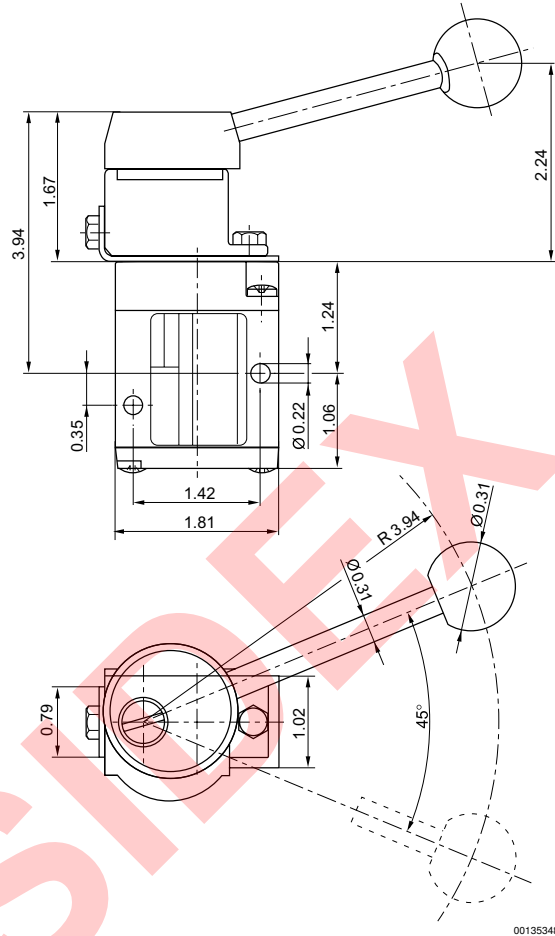
Las dimensiones de la válvula básica son válidas para todos los tipos de accionamiento.

Válvulas direccionales ▶ Accionamiento mecánico

Válvula distribuidora 3/2, Serie CD04 - inch

▶ Qn= 900 l/min ▶ Conexión tubo ▶ conexión de aire comprimido salida: 1/8-27 NPTF

Dimensiones en pulgadas, Fig. 5



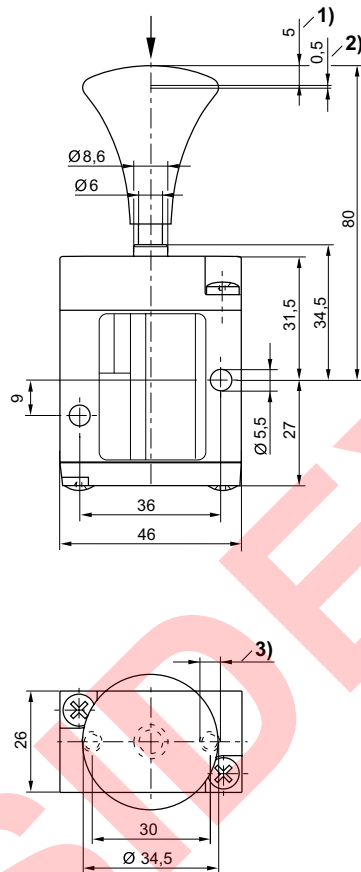
Las dimensiones de la válvula básica son válidas para todos los tipos de accionamiento.

00135348

**Válvula distribuidora 3/2, Serie CD04 - inch**

▶ Qn= 900 l/min ▶ Conexión tubo ▶ conexión de aire comprimido salida: 1/8-27 NPTF

Dimensiones en mm, Fig. 6



D563\_403\_a

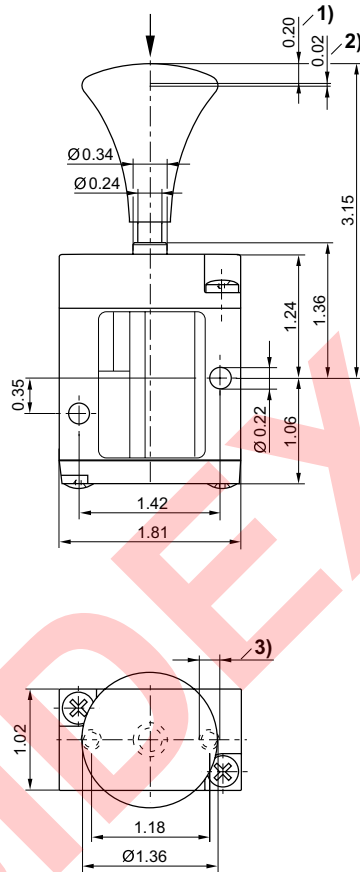
1) carrera 2) sobrecarrera 3) Ø 4,5 - profundidad 12

Válvulas direccionales ▶ Accionamiento mecánico

Válvula distribuidora 3/2, Serie CD04 - inch

▶ Qn= 900 l/min ▶ Conexión tubo ▶ conexión de aire comprimido salida: 1/8-27 NPTF

Dimensiones en pulgadas, Fig. 6



00136301

1) carrera 2) sobrecarrera 3) Ø 0,18 - profundidad 0,47

## Válvula distribuidora 5/2, Serie CD04 - inch

▶ Qn= 900 l/min ▶ Conexión tubo ▶ conexión de aire comprimido salida: 1/8-27 NPTF



00134141

Tipo  
Principio de obturación  
Presión de funcionamiento mín./máx.  
Temperatura ambiente mín./máx.  
Temperatura del medio mín./máx.  
Fluido  
Tamaño de partículas máx.  
Contenido de aceite del aire comprimido  
Conexión de aire comprimido

Válvula de corredera manual, sin intersecciones  
hermetizante suave  
-0,95 bar / 10 bar  
-20 °C / +65 °C  
-20 °C / +65 °C  
Aire comprimido  
50 μm  
0 mg/m³ - 1 mg/m³  
según ANSI B1.20.3

Materiales:

Carcasa

Zinc fundido a presión; Poliamida, reforzada con fibras de vidrio

Juntas

Caucho de acrilnitrilo butadieno

	Elemento de accionamiento	Conexión de aire comprimido			Qn [l/min]	Fuerza de accionamiento Min. [N]	Material: elemento de accionamiento	Peso [kg]	N° de material
		entrada	salida	Escape					
	Empujador	1/8-27 NPTF	1/8-27 NPTF	1/8-27 NPTF	900	70	Acero inoxidable	0,29	R412013032
	Rodillo	1/8-27 NPTF	1/8-27 NPTF	1/8-27 NPTF	900	35	Polioximetileno	0,35	R412013028
	Palanca manual, de encaje, no encajando	1/8-27 NPTF	1/8-27 NPTF	1/8-27 NPTF	900	15	Polioximetileno	0,38	R412013031
	Palanca manual	1/8-27 NPTF	1/8-27 NPTF	1/8-27 NPTF	900	60	Aluminio	0,36	R412013029
	Palanca giratoria, de encaje	1/8-27 NPTF	1/8-27 NPTF	1/8-27 NPTF	900	20	Acero inoxidable; Plástico	0,56	R412013030
	Botón	1/8-27 NPTF	1/8-27 NPTF	1/8-27 NPTF	900	70	Polioximetileno	0,32	R412013033

N° de material	Fig.
R412013032	Fig. 1
R412013028	Fig. 2
R412013031	Fig. 3
R412013029	Fig. 4
R412013030	Fig. 5
R412013033	Fig. 6

Caudal nominal Qn a 6 bar y Δp = 1 bar

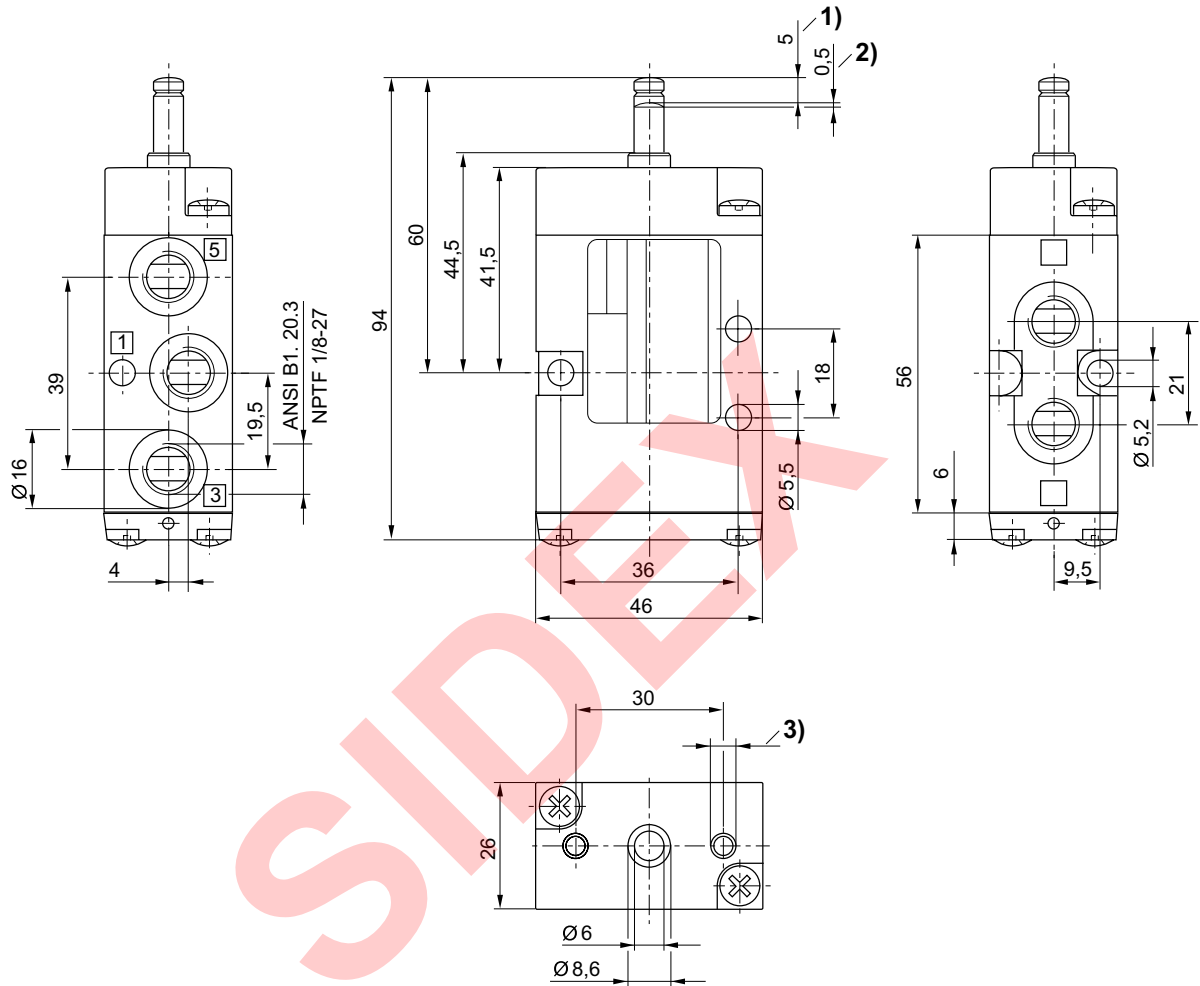
Los números de material marcados en negrita están disponibles en stock en el almacén central de Alemania. Para información más detallada, véase la cesta de la compra  
Catálogo de neumática, PDF online, estado 2016-07-27, © AVENTICS S.à r.l., reservado el derecho a modificaciones

Válvulas direccionales ▶ Accionamiento mecánico

Válvula distribuidora 5/2, Serie CD04 - inch

▶ Qn= 900 l/min ▶ Conexión tubo ▶ conexión de aire comprimido salida: 1/8-27 NPTF

Dimensiones en mm, Fig. 1, Válvula básica



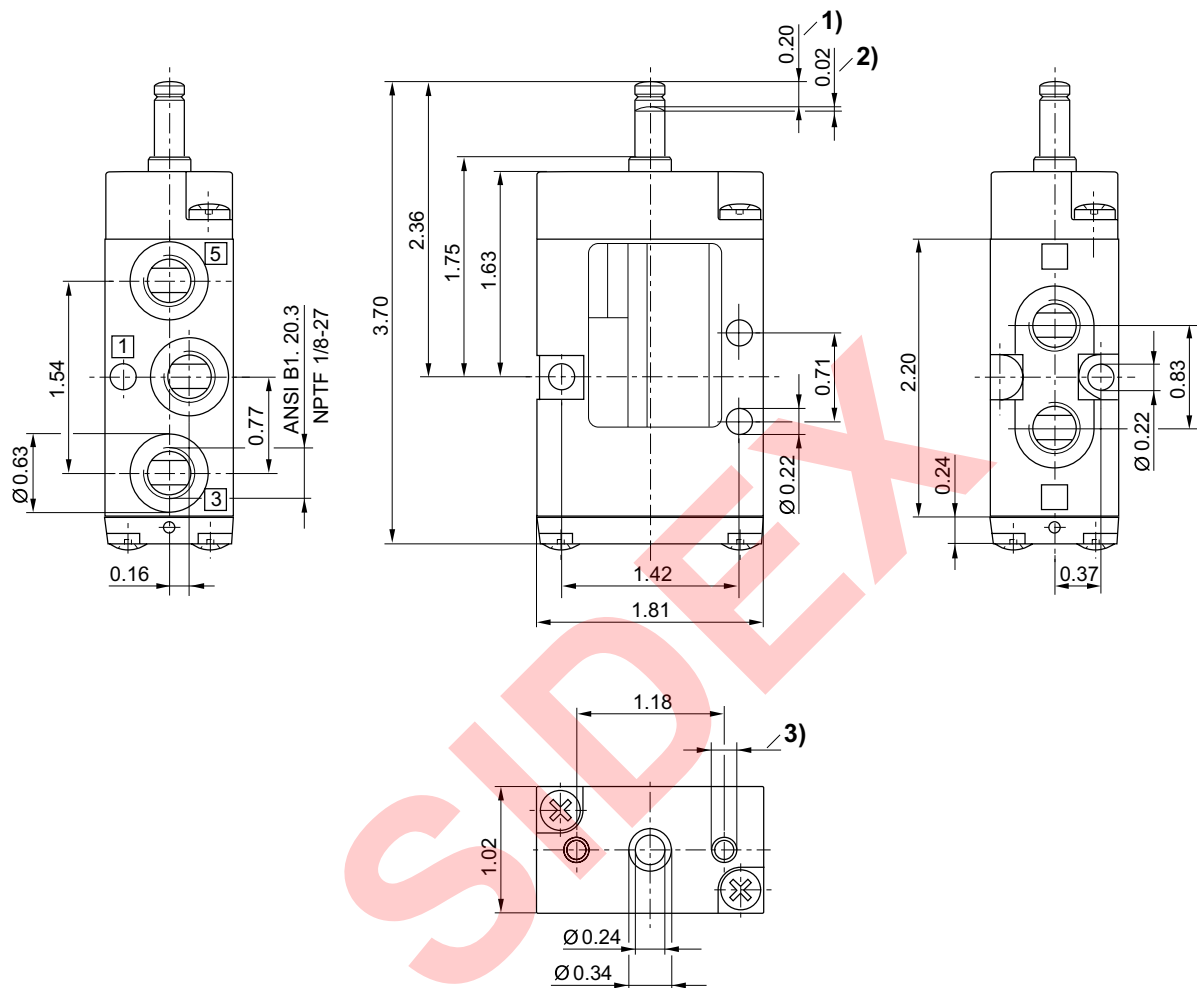
1) carrera 2) sobrecarrera 3) Ø 4,5 - profundidad 12

00136302\_1

**Válvula distribuidora 5/2, Serie CD04 - inch**

▶ Qn= 900 l/min ▶ Conexión tubo ▶ conexión de aire comprimido salida: 1/8-27 NPTF

Dimensiones en pulgadas, Fig. 1, Válvula básica



1) carrera 2) sobrecarrera 3) Ø 0,18 - profundidad 0,47

00136302

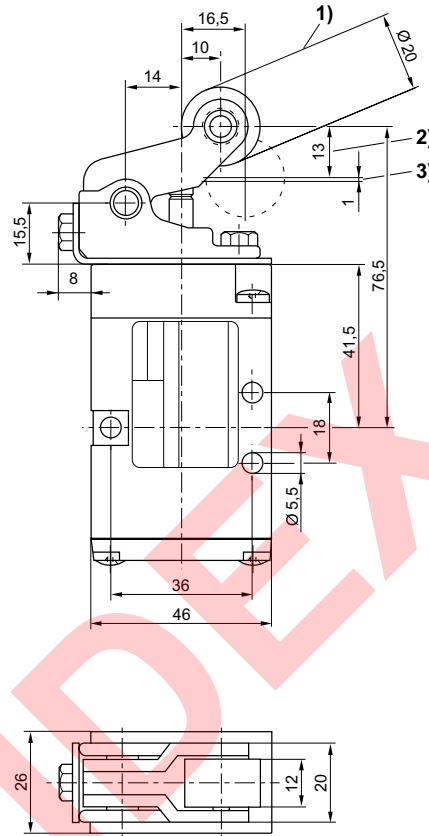


Válvulas direccionales ▶ Accionamiento mecánico

Válvula distribuidora 5/2, Serie CD04 - inch

▶ Qn= 900 l/min ▶ Conexión tubo ▶ conexión de aire comprimido salida: 1/8-27 NPTF

Dimensiones en mm, Fig. 2



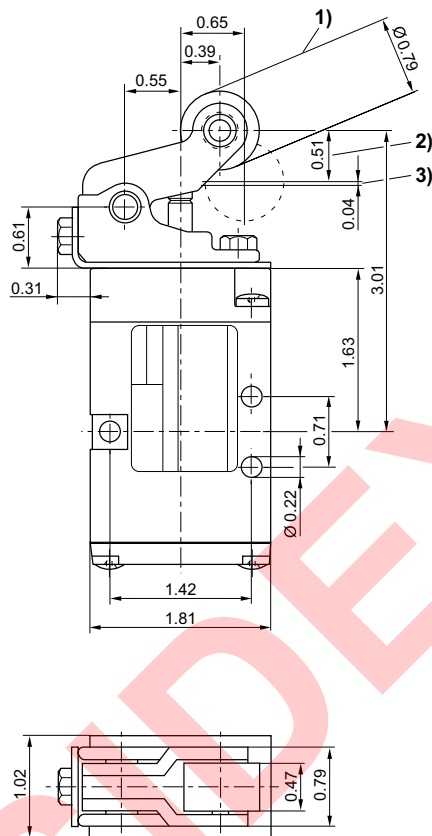
D563\_421

1) ángulo de arranque máximo del rodillo de accionamiento 30° 2) carrera 3) sobrecarrera

**Válvula distribuidora 5/2, Serie CD04 - inch**

▶ Qn= 900 l/min ▶ Conexión tubo ▶ conexión de aire comprimido salida: 1/8-27 NPTF

Dimensiones en pulgadas, Fig. 2



00136303

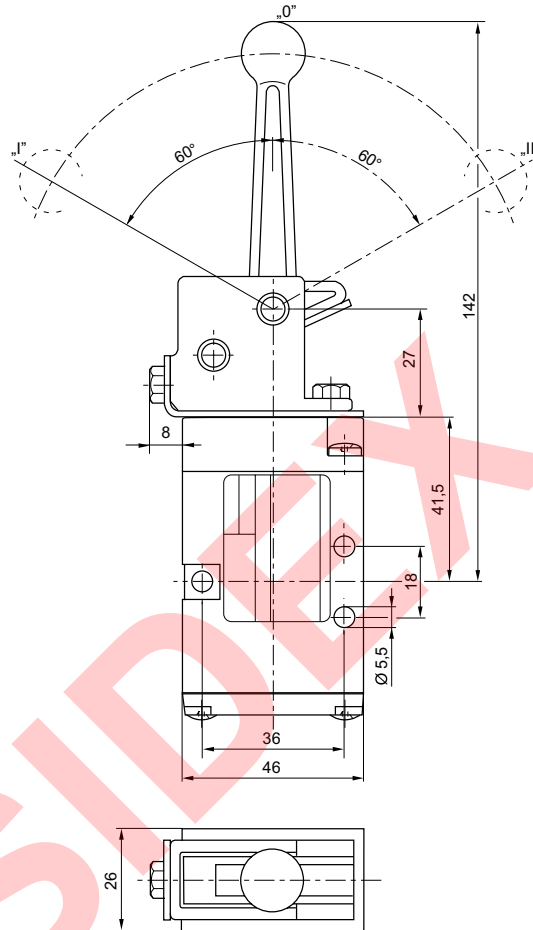
1) ángulo de arranque máximo del rodillo de accionamiento 30° 2) carrera 3) sobrecarrera

Válvulas direccionales ▶ Accionamiento mecánico

Válvula distribuidora 5/2, Serie CD04 - inch

▶ Qn= 900 l/min ▶ Conexión tubo ▶ conexión de aire comprimido salida: 1/8-27 NPTF

Dimensiones en mm, Fig. 3



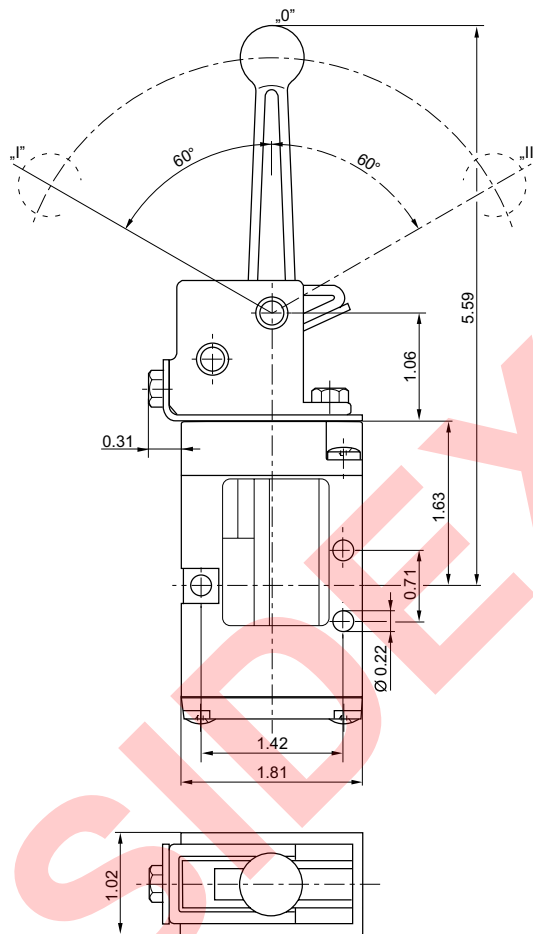
D563\_421\_a

Posición 0: posición de salida, posición I: encajado; retorno manual, posición II: retorno automático por muelle.

**Válvula distribuidora 5/2, Serie CD04 - inch**

▶ Qn= 900 l/min ▶ Conexión tubo ▶ conexión de aire comprimido salida: 1/8-27 NPTF

Dimensiones en pulgadas, Fig. 3



00136304

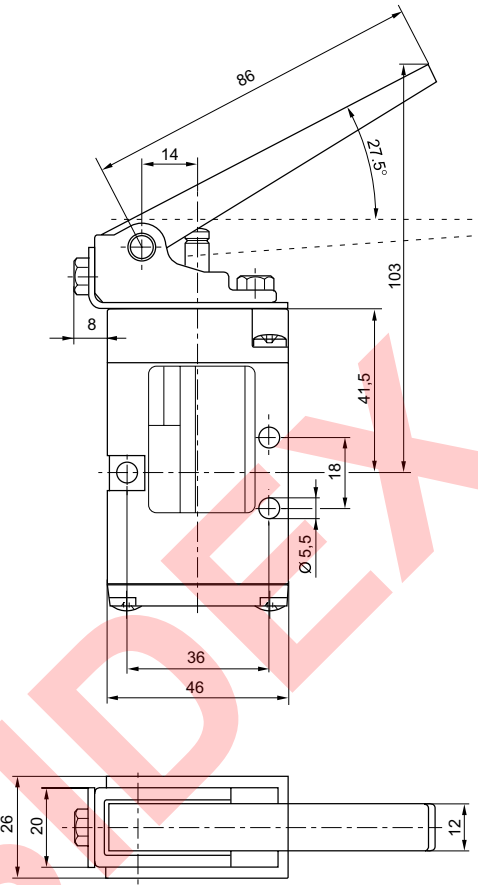
Posición 0: posición de salida, posición I: encajado; retorno manual, posición II: retorno automático por muelle.

Válvulas direccionales ▶ Accionamiento mecánico

**Válvula distribuidora 5/2, Serie CD04 - inch**

▶ Qn= 900 l/min ▶ Conexión tubo ▶ conexión de aire comprimido salida: 1/8-27 NPTF

Dimensiones en mm, Fig. 4



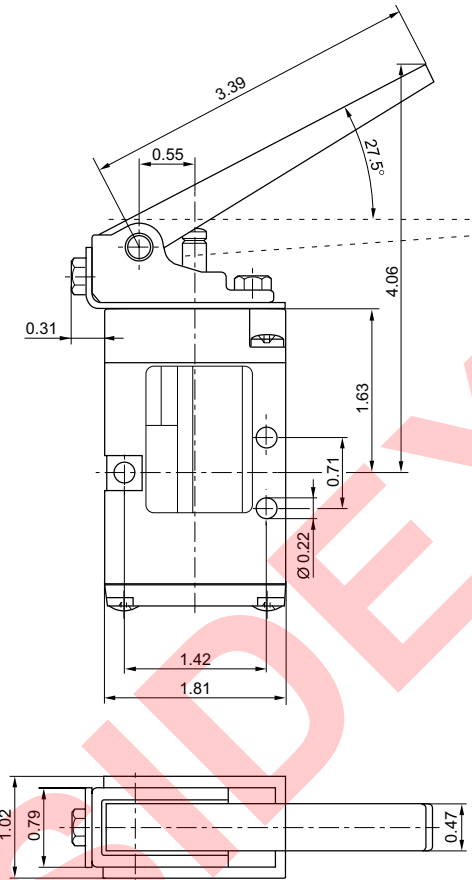
D563\_421\_b

Los números de material marcados en negrita están disponibles en stock en el almacén central de Alemania. Para información más detallada, véase la cesta de la compra  
 Catálogo de neumática, PDF online, estado 2016-07-27, © AVENTICS S.à r.l., reservado el derecho a modificaciones

**Válvula distribuidora 5/2, Serie CD04 - inch**

▶ Qn= 900 l/min ▶ Conexión tubo ▶ conexión de aire comprimido salida: 1/8-27 NPTF

Dimensiones en pulgadas, Fig. 4

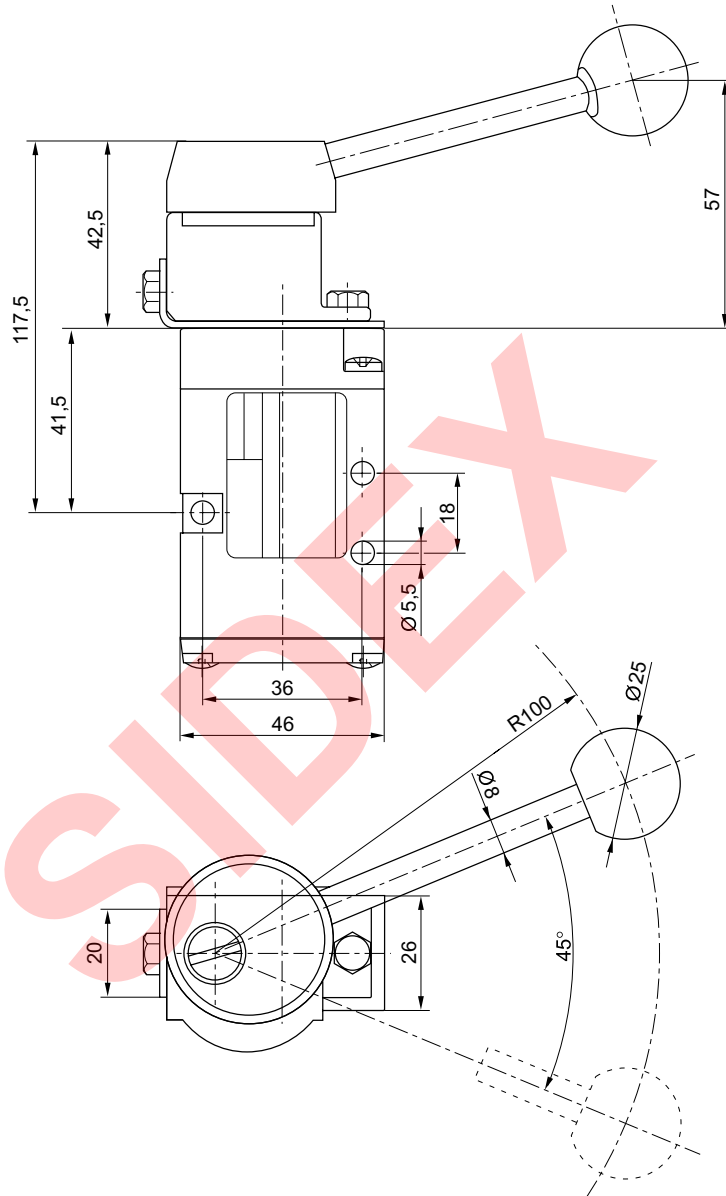


Válvulas direccionales ▶ Accionamiento mecánico

Válvula distribuidora 5/2, Serie CD04 - inch

▶ Qn= 900 l/min ▶ Conexión tubo ▶ conexión de aire comprimido salida: 1/8-27 NPTF

Dimensiones en mm, Fig. 5



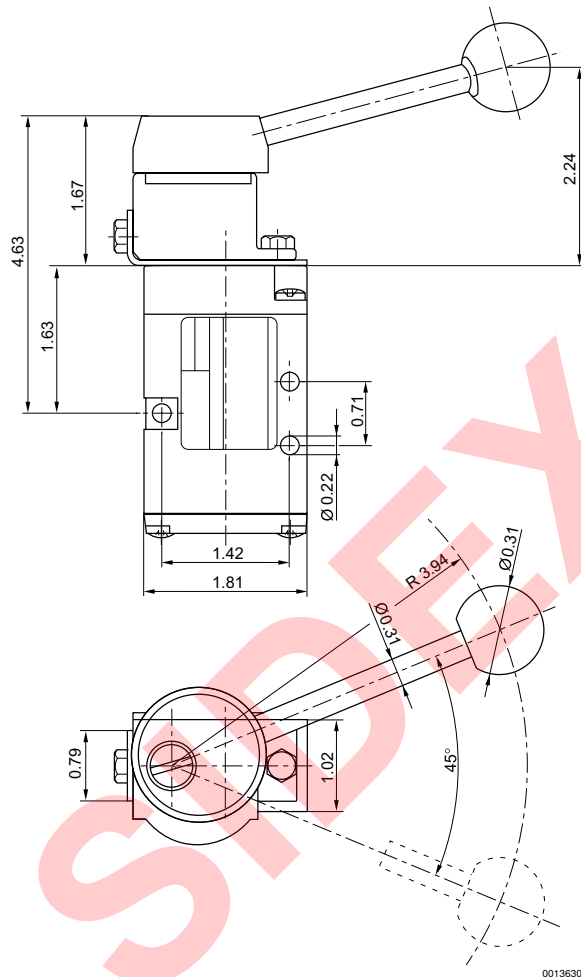
00127341

Los números de material marcados en negrita están disponibles en stock en el almacén central de Alemania. Para información más detallada, véase la cesta de la compra  
 Catálogo de neumática, PDF online, estado 2016-07-27, © AVENTICS S.à r.l., reservado el derecho a modificaciones

**Válvula distribuidora 5/2, Serie CD04 - inch**

▶ Qn= 900 l/min ▶ Conexión tubo ▶ conexión de aire comprimido salida: 1/8-27 NPTF

Dimensiones en pulgadas, Fig. 5



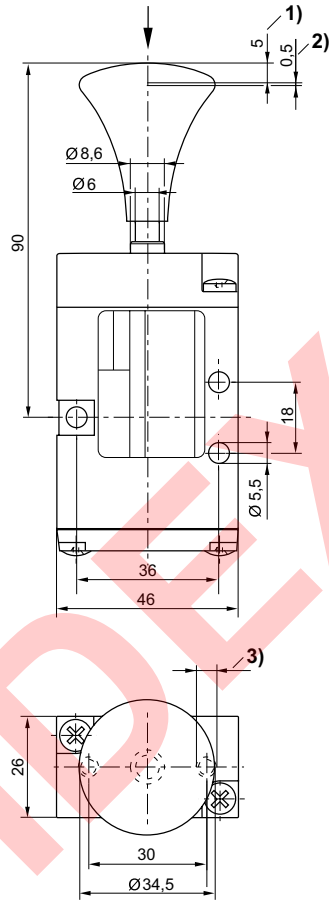


Válvulas direccionales ▶ Accionamiento mecánico

Válvula distribuidora 5/2, Serie CD04 - inch

▶ Qn= 900 l/min ▶ Conexión tubo ▶ conexión de aire comprimido salida: 1/8-27 NPTF

Dimensiones en mm, Fig. 6



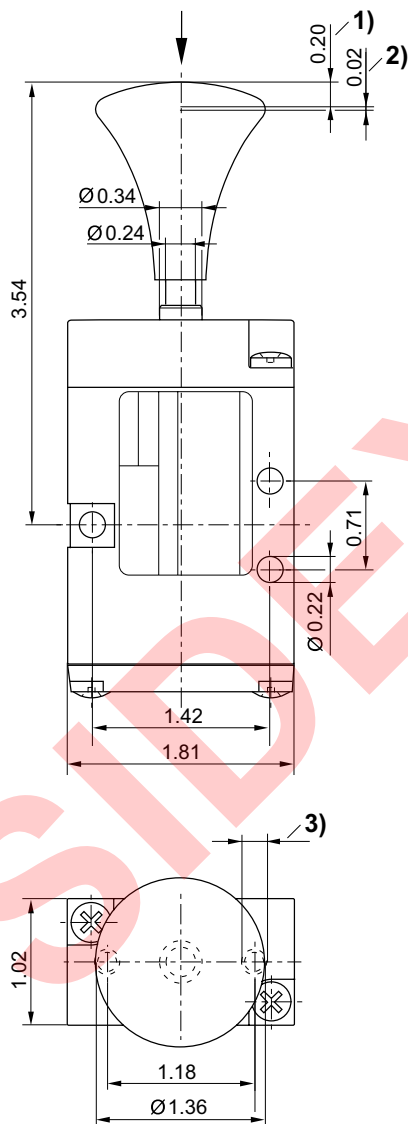
D563\_422\_a

1) carrera 2) sobrecarrera 3) Ø 4,5 - profundidad 12

**Válvula distribuidora 5/2, Serie CD04 - inch**

▶ Qn= 900 l/min ▶ Conexión tubo ▶ conexión de aire comprimido salida: 1/8-27 NPTF

Dimensiones en pulgadas, Fig. 6



00136306

1) carrera 2) sobrecarrera 3) Ø 0,18 - profundidad 0,47

AVENTICS GmbH  
Ulmer Straße 4  
30880 Laatzen, GERMANY  
Phone +49 511 2136-0  
Fax +49 511 2136-269  
www.aventics.com  
info@aventics.com

**AVENTICS** 

Encontrará más direcciones en  
[www.aventics.com/contact](http://www.aventics.com/contact)

SIDEX

Utilice los productos AVENTICS representados exclusivamente en el ámbito industrial. Lea detenidamente y por completo la documentación del producto antes de utilizarlo. Tenga en cuenta las prescripciones y leyes vigentes del correspondiente país. Al integrar el producto en aplicaciones, tenga en cuenta las especificaciones del fabricante de la instalación sobre la aplicación segura de los productos. Los datos indicados sirven solo para describir el producto. De nuestras especificaciones no puede derivarse ninguna declaración sobre cierta composición o idoneidad para un cierto fin de empleo. Las especificaciones no liberan al usuario de las propias evaluaciones y verificaciones. Hay que tener en cuenta que los productos están sometidos a un proceso natural de desgaste y envejecimiento.

27-07-2016

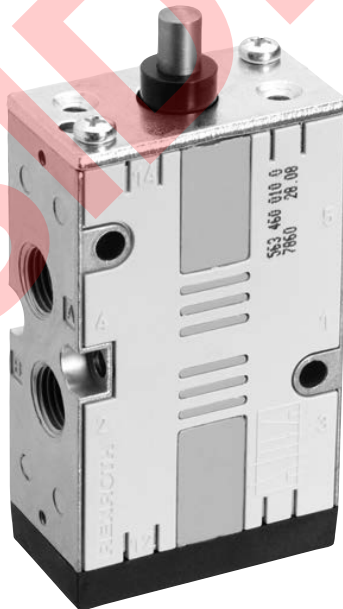
En la portada se representa una configuración a modo de ejemplo. Por lo tanto, el producto entregado puede diferir de la representación. Modificaciones reservadas. © AVENTICS S.à r.l., también para el caso de solicitudes de derechos protegidos. Nos reservamos todas las capacidades dispositivas tales como derechos de copia y de cesión PDF online

# AVENTICS®

Válvulas direccionales ▶ Accionamiento mecánico

## Serie CD07

Folleto de catálogo



## Válvulas direccionales ▶ Accionamiento mecánico Serie CD07

	Válvula distribuidora 3/2, Serie CD07 ▶ Qn= 1400 l/min ▶ Conexión tubo ▶ conexión de aire comprimido salida: G 1/4 ▶ adecuado para ATEX	<b>3</b>
	Válvula distribuidora 3/2, Serie CD07 ▶ Qn= 1400 l/min ▶ Conexión tubo ▶ conexión de aire comprimido salida: M14x1,5 ▶ adecuado para ATEX	<b>12</b>
	Válvula distribuidora 5/2, Serie CD07 ▶ Qn= 1200 l/min ▶ Conexión tubo ▶ conexión de aire comprimido salida: G 1/4 ▶ adecuado para ATEX	<b>18</b>
	Válvula distribuidora 5/2, Serie CD07 ▶ Qn= 1200 l/min ▶ Conexión tubo ▶ conexión de aire comprimido salida: G 1/4 ▶ resistente al frío ▶ adecuado para ATEX	<b>24</b>
	Válvula distribuidora 5/2, Serie CD07 ▶ Qn= 1200 l/min ▶ Conexión tubo ▶ conexión de aire comprimido salida: G 1/4 ▶ adecuado para ATEX	<b>26</b>
	Válvula distribuidora 5/2, Serie CD07 ▶ Qn= 1200 l/min ▶ Conexión tubo ▶ conexión de aire comprimido salida: G 1/4 ▶ adecuado para ATEX	<b>28</b>
<b>Accesorios</b>		
	Accesorios, Serie CD07	<b>30</b>
	Accesorios, Serie CD07	<b>31</b>
	Silenciadores, Serie SI1 ▶ bronce sinterizado	<b>31</b>
	Silenciadores, Serie SI1 ▶ Acero inoxidable	<b>32</b>

Los números de material marcados en negrita están disponibles en stock en el almacén central de Alemania. Para información más detallada, véase la cesta de la compra  
Catálogo de neumática, PDF online, estado 2016-07-27, © AVENTICS S.à r.l., reservado el derecho a modificaciones

## Válvulas direccionales ▶ Accionamiento mecánico

### Válvula distribuidora 3/2, Serie CD07

▶ Qn= 1400 l/min ▶ Conexión tubo ▶ conexión de aire comprimido salida: G 1/4 ▶ adecuado para ATEX



00134151

Tipo  
Principio de obturación  
Presión de funcionamiento mín/máx  
Temperatura ambiente mín./máx.  
Temperatura del medio mín./máx.  
Fluido  
Tamaño de partículas máx.  
Contenido de aceite del aire comprimido  
Conexión de aire comprimido

Válvula de corredera manual, sin intersecciones hermetizante suave  
-0,95 bar / 10 bar  
-25 °C / +80 °C  
-25 °C / +80 °C  
Aire comprimido  
50 µm  
0 mg/m³ - 1 mg/m³ según ISO 228-1

Materiales:  
Juntas

Caucho de acrilnitrilo butadieno

#### Observaciones técnicas

- válvula opcional: las conexiones de aire comprimido de entrada y salida pueden cambiarse. Así, la válvula se puede utilizar con el tipo de funcionamiento NC o NA.

	Elemento de accionamiento	Versión	Conexión de aire comprimido				Qn	Fuerza de accionamiento Mín.	N° de material
			entrada	salida	Escape	Conexión de pilotaje			
							[l/min]	[N]	
	Empujador	NC/NA	G 1/4	G 1/4	G 1/4	-	1400	70	<b>5634400100</b>
	Empujador	NC/NA	G 1/4	G 1/4	G 1/4	-	1400	40	5634409010
	Rodillo	NC/NA	G 1/4	G 1/4	G 1/4	-	1400	40	<b>5634410100</b>
	Rodillo	NC/NA	G 1/4	G 1/4	G 1/4	G 1/8	1400	40	5634411100
	Palanca manual, de encaje, no encajando	NC/NA	G 1/4	G 1/4	G 1/4	-	1400	20	<b>5634430100</b>
	Palanca manual	NC/NA	G 1/4	G 1/4	G 1/4	-	1400	15	<b>5634440100</b>
	Palanca, horizontal, con retención	NC/NA	G 1/4	G 1/4	G 1/4	-	1400	15	<b>5634450100</b>
	Botón	NC/NA	G 1/4	G 1/4	G 1/4	-	1400	70	<b>5634460100</b>
	Botón	NC/NA	G 1/4	G 1/4	G 1/4	G 1/8	1400	40	<b>5634461100</b>

Los números de material marcados en negrita están disponibles en stock en el almacén central de Alemania. Para información más detallada, véase la cesta de la compra  
Catálogo de neumática, PDF online, estado 2016-07-27, © AVENTICS S.à r.l., reservado el derecho a modificaciones

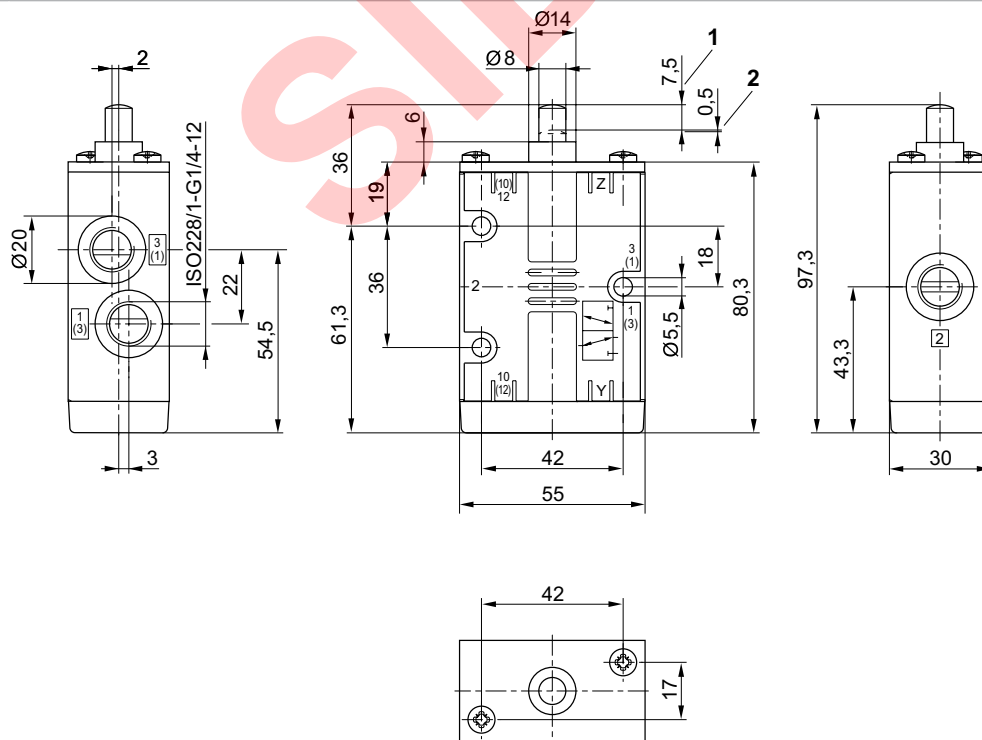
### Válvula distribuidora 3/2, Serie CD07

▶ Qn= 1400 l/min ▶ Conexión tubo ▶ conexión de aire comprimido salida: G 1/4 ▶ adecuado para ATEX

N° de material	Presión de pilotaje mín./máx.	Material: carcasa	Material: elemento de accionamiento	Peso	Fig.
	[bar]			[kg]	
<b>5634400100</b>	-	Zinc fundido a presión; Poliamida, reforzada con fibras de vidrio	Acero inoxidable	0,45	Fig. 1
5634409010	-	Zinc fundido a presión	Acero inoxidable	0,45	Fig. 2
<b>5634410100</b>	-	Zinc fundido a presión; Poliamida, reforzada con fibras de vidrio	Acero inoxidable	0,5	Fig. 3
5634411100	2 / 10	Zinc fundido a presión	Acero inoxidable	0,5	Fig. 4
<b>5634430100</b>	-	Zinc fundido a presión; Poliamida, reforzada con fibras de vidrio	Polioximetileno	0,53	Fig. 5
<b>5634440100</b>	-	Zinc fundido a presión; Poliamida, reforzada con fibras de vidrio	Polioximetileno	0,5	Fig. 6
<b>5634450100</b>	-	Zinc fundido a presión; Poliamida, reforzada con fibras de vidrio	Polioximetileno	0,55	Fig. 7
<b>5634460100</b>	-	Zinc fundido a presión; Poliamida, reforzada con fibras de vidrio	Polioximetileno	0,45	Fig. 8
<b>5634461100</b>	2 / 10	Zinc fundido a presión; Poliamida, reforzada con fibras de vidrio	Polioximetileno	0,45	Fig. 8

Caudal nominal Qn a 6 bar y Δp = 1 bar

Dimensiones, Fig. 1



1) carrera 2) sobrecarrera

D563\_440

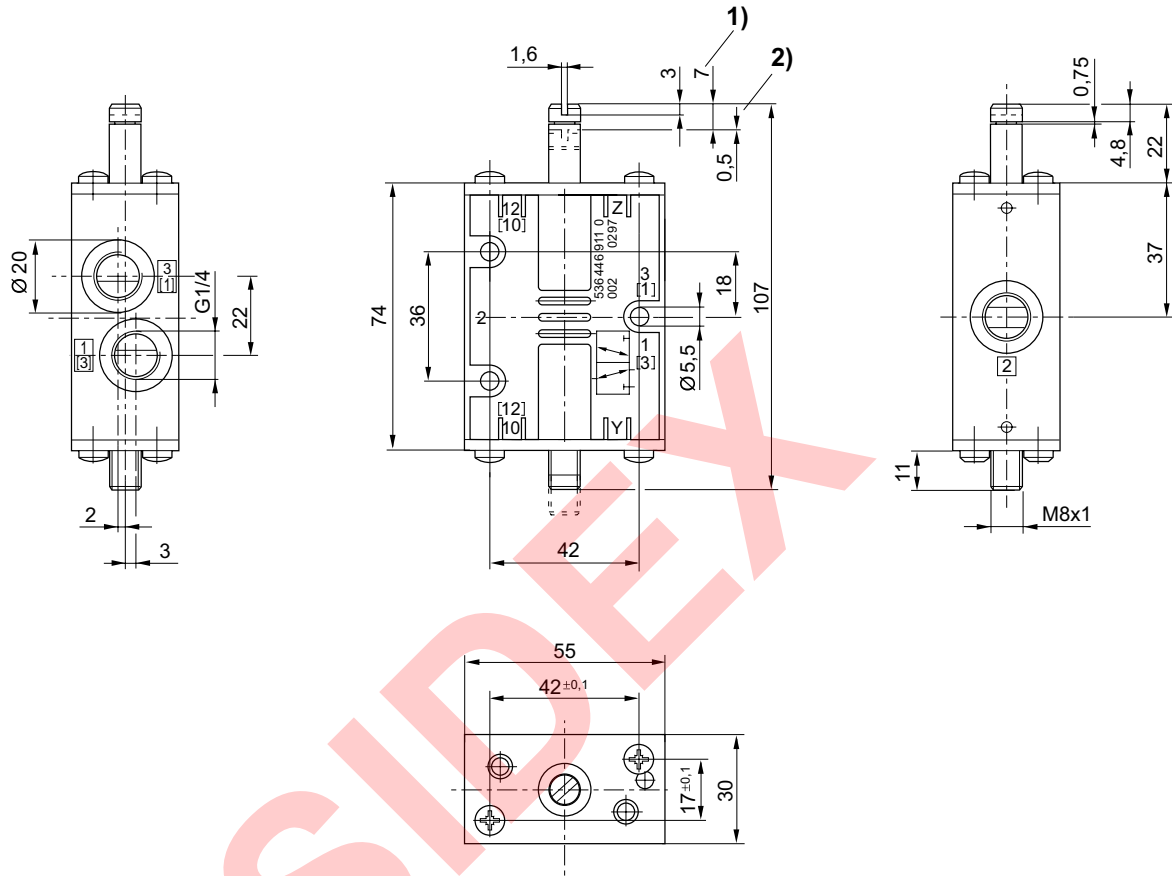
Los números de material marcados en negrita están disponibles en stock en el almacén central de Alemania. Para información más detallada, véase la cesta de la compra  
Catálogo de neumática, PDF online, estado 2016-07-27, © AVENTICS S.à r.l., reservado el derecho a modificaciones

Válvulas direccionales ▶ Accionamiento mecánico

Válvula distribuidora 3/2, Serie CD07

▶ Qn= 1400 l/min ▶ Conexión tubo ▶ conexión de aire comprimido salida: G 1/4 ▶ adecuado para ATEX

Dimensiones, Fig. 2



1) carrera 2) sobrecarrera

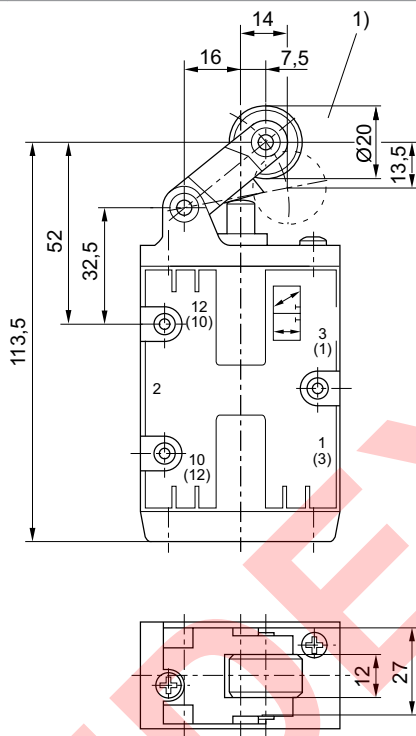
00135344



**Válvula distribuidora 3/2, Serie CD07**

▶ Qn= 1400 l/min ▶ Conexión tubo ▶ conexión de aire comprimido salida: G 1/4 ▶ adecuado para ATEX

Dimensiones, Fig. 3



D563\_441

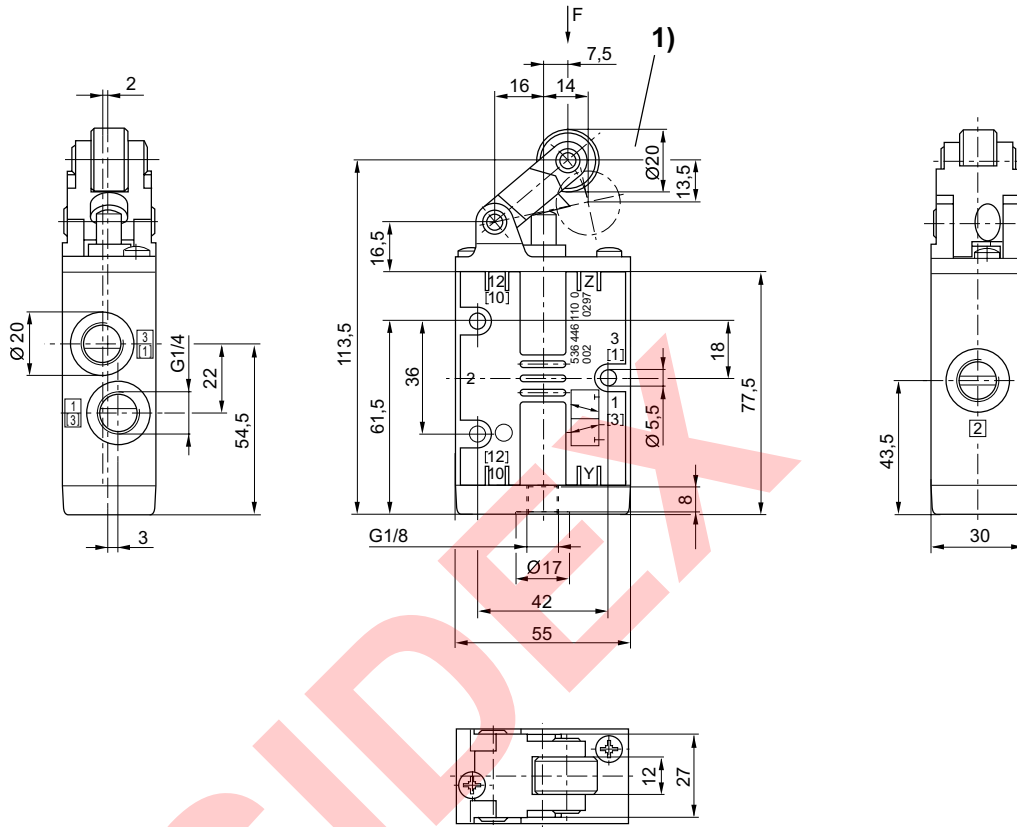
1) ángulo de arranque máximo del rodillo de accionamiento 30°

Válvulas direccionales ▶ Accionamiento mecánico

**Válvula distribuidora 3/2, Serie CD07**

▶ Qn= 1400 l/min ▶ Conexión tubo ▶ conexión de aire comprimido salida: G 1/4 ▶ adecuado para ATEX

Dimensiones, Fig. 4



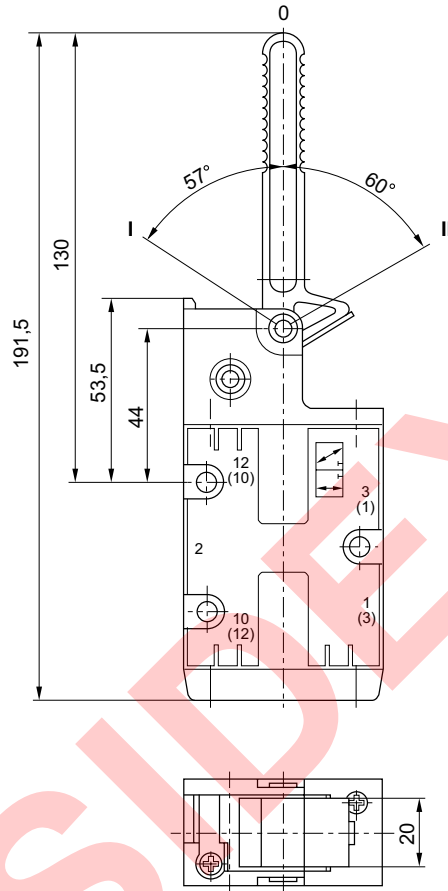
1) ángulo de arranque máximo del rodillo de accionamiento 30°

00135343

**Válvula distribuidora 3/2, Serie CD07**

▶ Qn= 1400 l/min ▶ Conexión tubo ▶ conexión de aire comprimido salida: G 1/4 ▶ adecuado para ATEX

Dimensiones, Fig. 5



D563\_441\_a

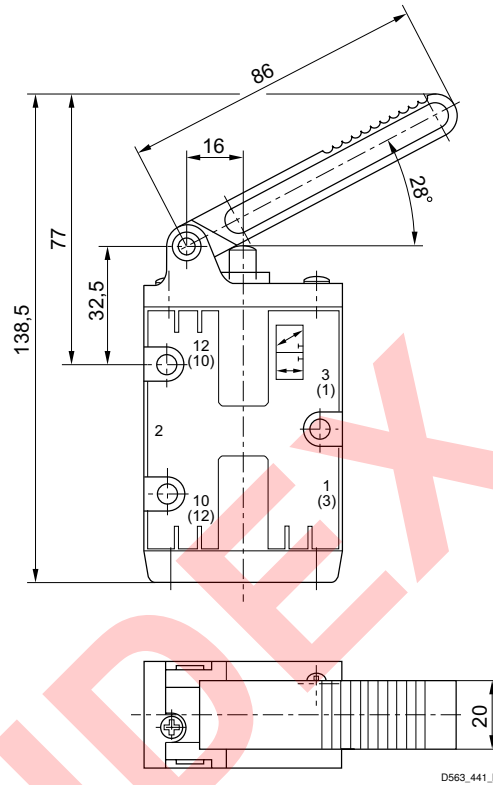
Posición 0: posición de salida, posición I: encajado; retorno manual, posición II: retorno automático por muelle.

Válvulas direccionales ▶ Accionamiento mecánico

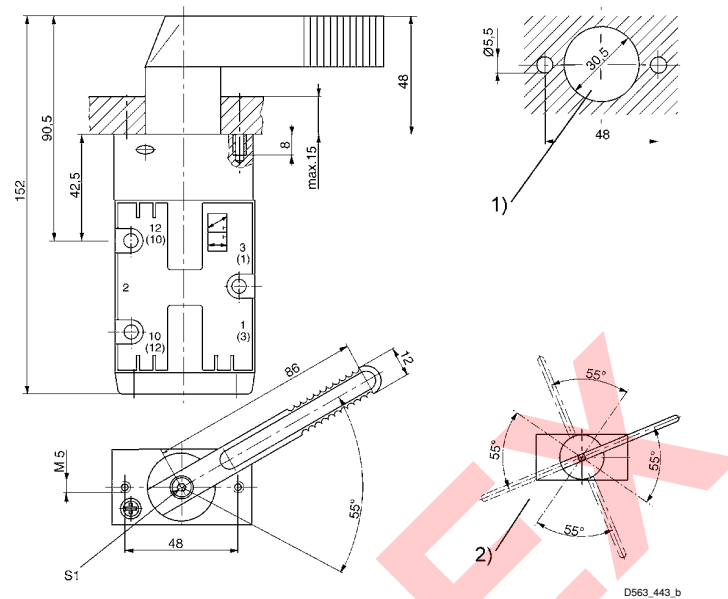
**Válvula distribuidora 3/2, Serie CD07**

▶ Qn= 1400 l/min ▶ Conexión tubo ▶ conexión de aire comprimido salida: G 1/4 ▶ adecuado para ATEX

Dimensiones, Fig. 6



Las dimensiones de la válvula básica son válidas para todos los tipos de accionamiento.

**Válvula distribuidora 3/2, Serie CD07**
**▶ Qn= 1400 l/min ▶ Conexión tubo ▶ conexión de aire comprimido salida: G 1/4 ▶ adecuado para ATEX**
**Dimensiones, Fig. 7**


1) montaje en el panel (agujeros en la placa de fijación)

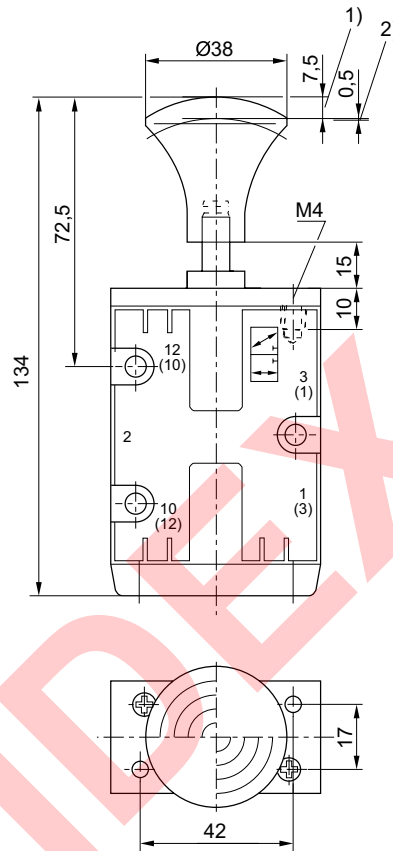
2) posiciones de palanca posibles (las posiciones de la palanca se pueden tras soltar el tornillo "S1" en pasos de 90°).

Válvulas direccionales ▶ Accionamiento mecánico

Válvula distribuidora 3/2, Serie CD07

▶ Qn= 1400 l/min ▶ Conexión tubo ▶ conexión de aire comprimido salida: G 1/4 ▶ adecuado para ATEX

Dimensiones, Fig. 8



D563\_443

1) carrera 2) sobrecarrera

### Válvula distribuidora 3/2, Serie CD07

▶ Qn= 1400 l/min ▶ Conexión tubo ▶ conexión de aire comprimido salida: M14x1,5 ▶ adecuado para ATEX



00134151

Tipo  
Principio de obturación  
Presión de funcionamiento mín./máx.  
Temperatura ambiente mín./máx.  
Temperatura del medio mín./máx.  
Fluido  
Tamaño de partículas máx.  
Contenido de aceite del aire comprimido  
Conexión de aire comprimido

Válvula de corredera manual, sin intersecciones hermetizante suave  
-0,95 bar / 10 bar  
-25 °C / +80 °C  
-25 °C / +80 °C  
Aire comprimido  
50 μm  
0 mg/m³ - 1 mg/m³  
según ISO 228-1

Materiales:

Juntas

Caucho de acrilnitrilo butadieno

#### Observaciones técnicas

- válvula opcional: las conexiones de aire comprimido de entrada y salida pueden cambiarse. Así, la válvula se puede utilizar con el tipo de funcionamiento NC o NA.

	Elemento de accionamiento	Versión	Conexión de aire comprimido				Qn	Fuerza de accionamiento Mín.	N° de material
			entrada	salida	Escape	Conexión de pilotaje			
							[l/min]	[N]	
	Empujador	NC/NA	M14x1,5	M14x1,5	M14x1,5	-	1400	70	5634400000
	Rodillo	NC/NA	M14x1,5	M14x1,5	M14x1,5	-	1400	40	<b>5634410000</b>
	Botón	NC/NA	M14x1,5	M14x1,5	M14x1,5	-	1400	70	5634460000
	Botón	NC/NA	M14x1,5	M14x1,5	M14x1,5	M10x1	1400	40	<b>5634461000</b>
	Botón	NC/NA	M14x1,5	M14x1,5	M14x1,5	M12x1,5	1400	40	5634469110
	Botón, beis	NC/NA	M14x1,5	M14x1,5	M14x1,5	M10x1	1400	40	<b>5634469310</b>

N° de material	Presión de pilotaje mín./máx.	Material: carcasa	Material: elemento de accionamiento	Peso	Fig.
	[bar]			[kg]	
5634400000	-	Zinc fundido a presión; Poliamida, reforzada con fibras de vidrio	Acero inoxidable	0,45	Fig. 1
<b>5634410000</b>	-	Zinc fundido a presión; Poliamida, reforzada con fibras de vidrio	Acero inoxidable	0,45	Fig. 2

Caudal nominal Qn a 6 bar y Δp = 1 bar

Los números de material marcados en negrita están disponibles en stock en el almacén central de Alemania. Para información más detallada, véase la cesta de la compra  
Catálogo de neumática, PDF online, estado 2016-07-27, © AVENTICS S.à r.l., reservado el derecho a modificaciones

## Válvulas direccionales ▶ Accionamiento mecánico

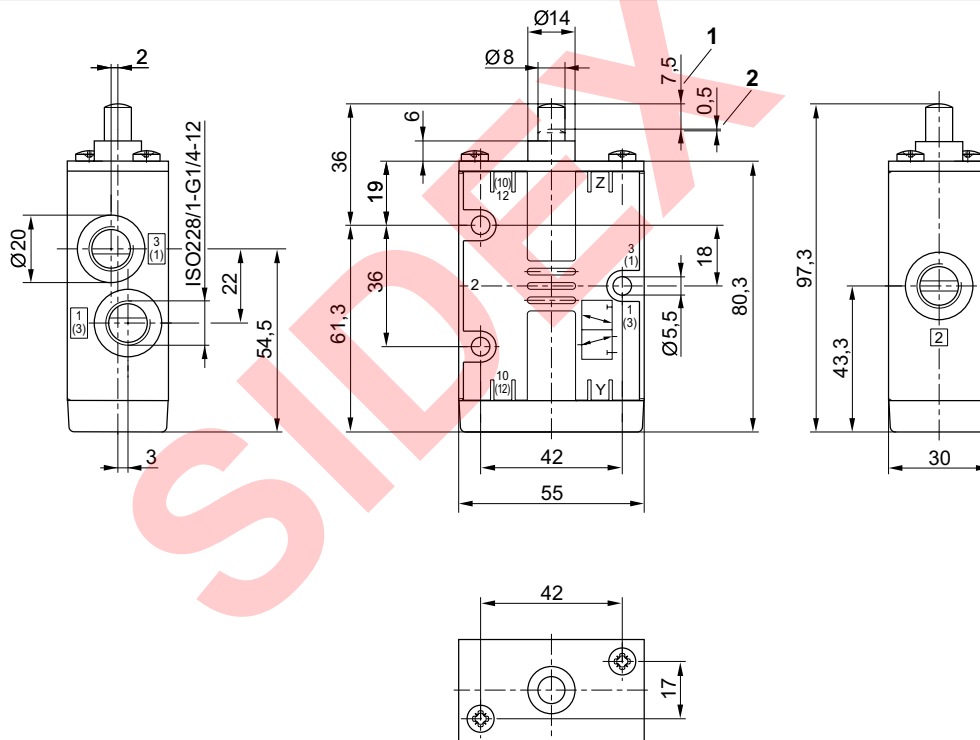
### Válvula distribuidora 3/2, Serie CD07

▶ Qn= 1400 l/min ▶ Conexión tubo ▶ conexión de aire comprimido salida: M14x1,5 ▶ adecuado para ATEX

N° de material	Presión de pilotaje mín./máx.	Material: carcasa	Material: elemento de accionamiento	Peso	Fig.
	[bar]			[kg]	
5634460000	-	Zinc fundido a presión; Poliamida, reforzada con fibras de vidrio	Polioximetileno	0,45	Fig. 3
<b>5634461000</b>	2 / 10	Zinc fundido a presión	Polioximetileno	0,45	Fig. 3
5634469110	5 / 10	Zinc fundido a presión	Polioximetileno	0,45	Fig. 4
<b>5634469310</b>	3 / 10	Zinc fundido a presión	Polioximetileno	0,45	Fig. 5

Caudal nominal Qn a 6 bar y Δp = 1 bar

Dimensiones, Fig. 1



1) carrera 2) sobrecarrera

Las dimensiones de la válvula básica son válidas para todos los tipos de accionamiento.

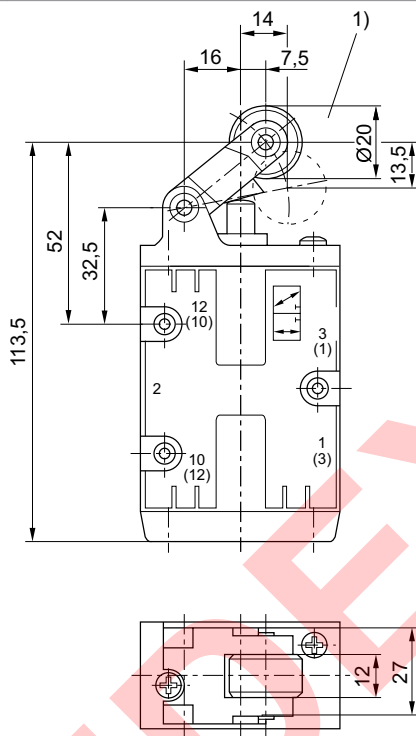
D563\_440



**Válvula distribuidora 3/2, Serie CD07**

▶ Qn= 1400 l/min ▶ Conexión tubo ▶ conexión de aire comprimido salida: M14x1,5 ▶ adecuado para ATEX

Dimensiones, Fig. 2



D563\_441

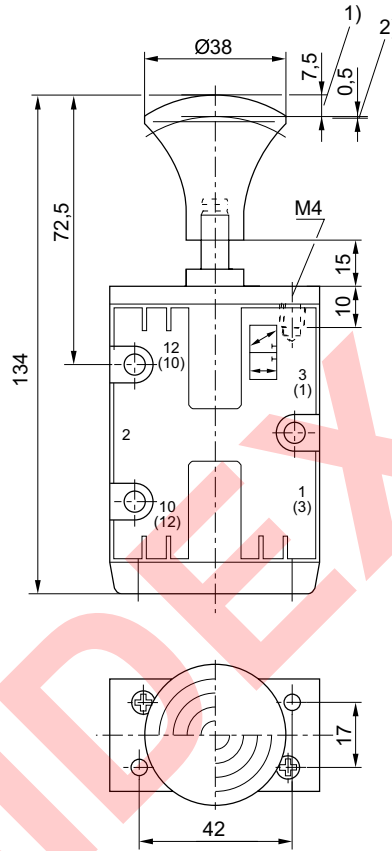
1) ángulo de arranque máximo del rodillo de accionamiento 30°

Válvulas direccionales ▶ Accionamiento mecánico

**Válvula distribuidora 3/2, Serie CD07**

▶ Qn= 1400 l/min ▶ Conexión tubo ▶ conexión de aire comprimido salida: M14x1,5 ▶ adecuado para ATEX

Dimensiones, Fig. 3



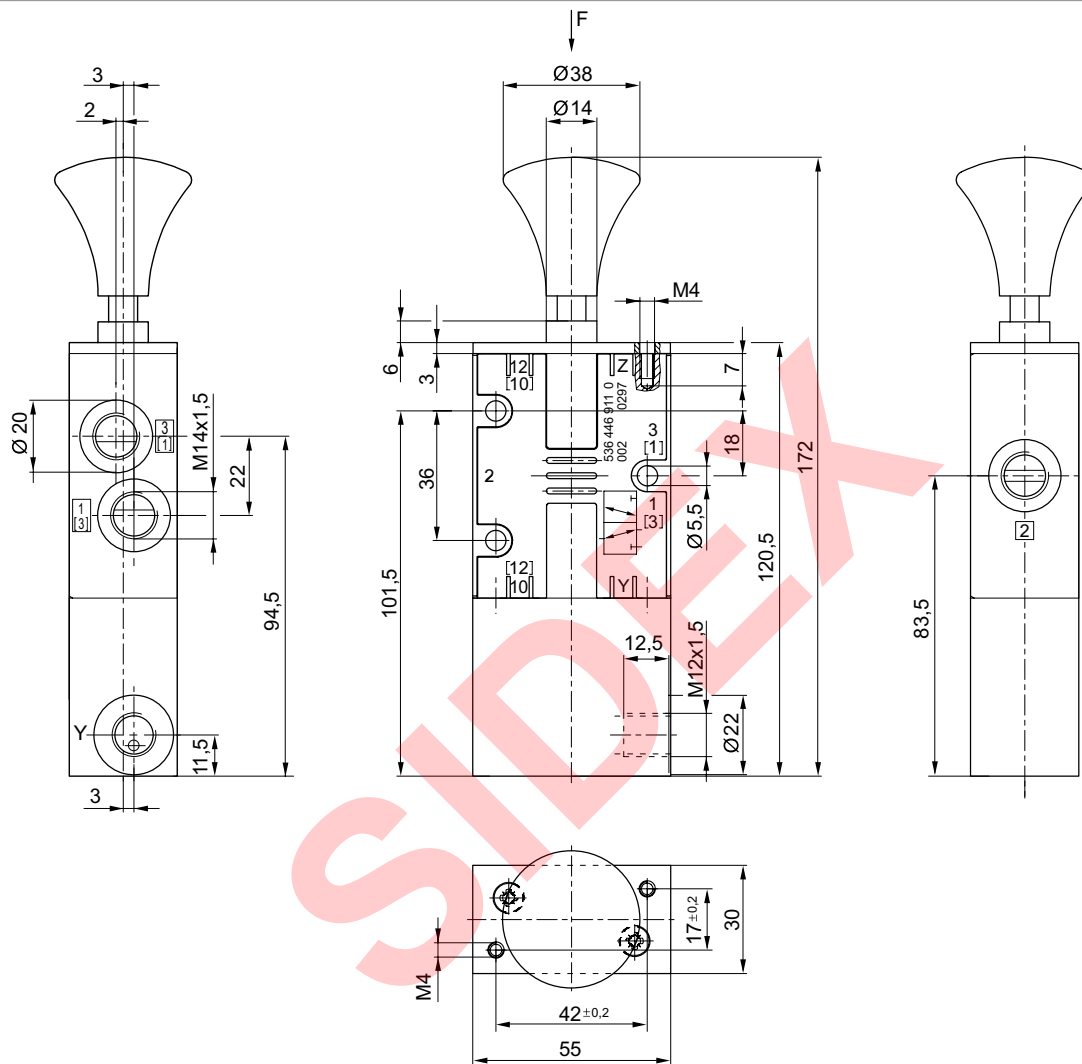
1) carrera 2) sobrecarrera

D563\_443

**Válvula distribuidora 3/2, Serie CD07**

▶ Qn= 1400 l/min ▶ Conexión tubo ▶ conexión de aire comprimido salida: M14x1,5 ▶ adecuado para ATEX

Dimensiones, Fig. 4



00135339

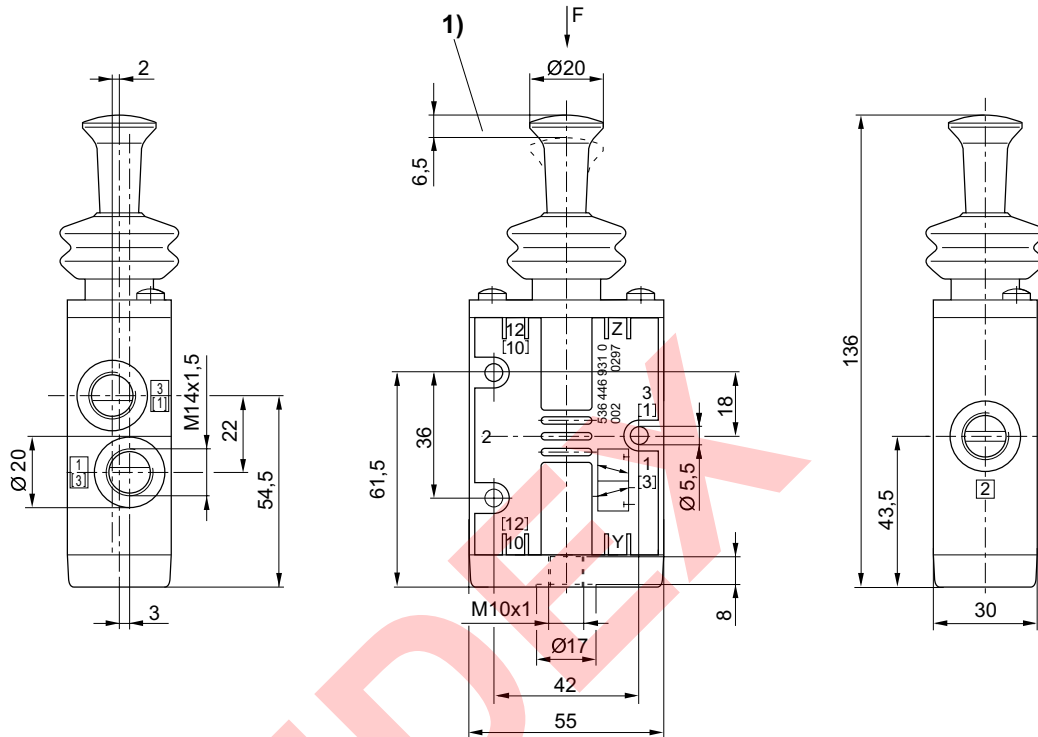
Los números de material marcados en negrita están disponibles en stock en el almacén central de Alemania. Para información más detallada, véase la cesta de la compra  
 Catálogo de neumática, PDF online, estado 2016-07-27, © AVENTICS S.à r.l., reservado el derecho a modificaciones

Válvulas direccionales ▶ Accionamiento mecánico

Válvula distribuidora 3/2, Serie CD07

▶ Qn= 1400 l/min ▶ Conexión tubo ▶ conexión de aire comprimido salida: M14x1,5 ▶ adecuado para ATEX

Dimensiones, Fig. 5



00135342

1) carrera

## Válvula distribuidora 5/2, Serie CD07

▶ Qn= 1200 l/min ▶ Conexión tubo ▶ conexión de aire comprimido salida: G 1/4 ▶ adecuado para ATEX



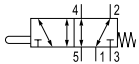
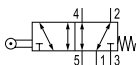
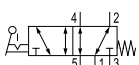
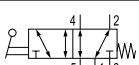
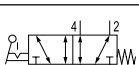
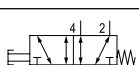
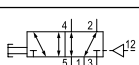
00134152

Tipo  
Principio de obturación  
Presión de funcionamiento mín./máx.  
Temperatura ambiente mín./máx.  
Temperatura del medio mín./máx.  
Fluido  
Tamaño de partículas máx.  
Contenido de aceite del aire comprimido  
Conexión de aire comprimido

Materiales:  
Juntas

Válvula de corredera manual, sin intersecciones  
hermetizante suave  
-0,95 bar / 10 bar  
-25 °C / +80 °C  
-25 °C / +80 °C  
Aire comprimido  
50 μm  
0 mg/m³ - 1 mg/m³  
según ISO 228-1

Caucho de acrilnitrilo butadieno

	Elemento de accionamiento	Conexión de aire comprimido				Qn [l/min]	Fuerza de accionamiento Min. [N]	Pre-sión de pilotaje mín./máx. [bar]	N° de material
		entrada	salida	Escape	Conexión de pilotaje				
	Empujador	G 1/4	G 1/4	G 1/4	-	1200	70	-	<b>5634600100</b>
	Rodillo	G 1/4	G 1/4	G 1/4	-	1200	40	-	<b>5634610100</b>
	Palanca manual, de encaje, no encajando	G 1/4	G 1/4	G 1/4	-	1200	20	-	<b>5634630100</b>
	Palanca manual	G 1/4	G 1/4	G 1/4	-	1200	15	-	<b>5634640100</b>
	Palanca giratoria, de encaje	G 1/4	G 1/4	G 1/4	-	1200	15	-	<b>5634650100</b>
	Botón	G 1/4	G 1/4	G 1/4	-	1200	70	-	<b>5634660100</b>
	Botón	G 1/4	G 1/4	G 1/4	G 1/8	1200	80	5 / 10	<b>5634669200</b>

N° de material	Material: carcasa	Material: elemento de accionamiento	Peso [kg]	Fig.
<b>5634600100</b>	Zinc fundido a presión; Poliamida, reforzada con fibras de vidrio	Acero inoxidable	0,54	Fig. 1
<b>5634610100</b>	Zinc fundido a presión; Poliamida, reforzada con fibras de vidrio	Acero inoxidable	0,59	Fig. 2
<b>5634630100</b>	Zinc fundido a presión; Poliamida, reforzada con fibras de vidrio	Polioximetileno	0,62	Fig. 3

Caudal nominal Qn a 6 bar y Δp = 1 bar

Los números de material marcados en negrita están disponibles en stock en el almacén central de Alemania. Para información más detallada, véase la cesta de la compra  
Catálogo de neumática, PDF online, estado 2016-07-27, © AVENTICS S.à r.l., reservado el derecho a modificaciones

Válvulas direccionales ▶ Accionamiento mecánico

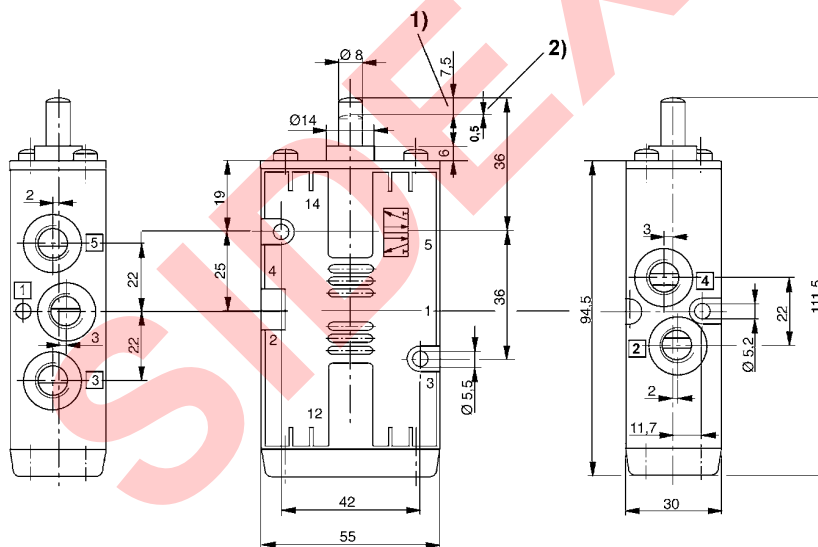
Válvula distribuidora 5/2, Serie CD07

▶ Qn= 1200 l/min ▶ Conexión tubo ▶ conexión de aire comprimido salida: G 1/4 ▶ adecuado para ATEX

N° de material	Material: carcasa	Material: elemento de accionamiento	Peso	Fig.
			[kg]	
<b>5634640100</b>	Zinc fundido a presión; Poliamida, reforzada con fibras de vidrio	Polioximetileno	0,59	Fig. 4
<b>5634650100</b>	Zinc fundido a presión; Poliamida, reforzada con fibras de vidrio	Polioximetileno	0,64	Fig. 5
<b>5634660100</b>	Zinc fundido a presión; Poliamida, reforzada con fibras de vidrio	Polioximetileno	0,54	Fig. 6
<b>5634669200</b>	Zinc fundido a presión	Polioximetileno	0,54	Fig. 7

Caudal nominal Qn a 6 bar y Δp = 1 bar

Dimensiones, Fig. 1



1) carrera 2) sobrecarrera

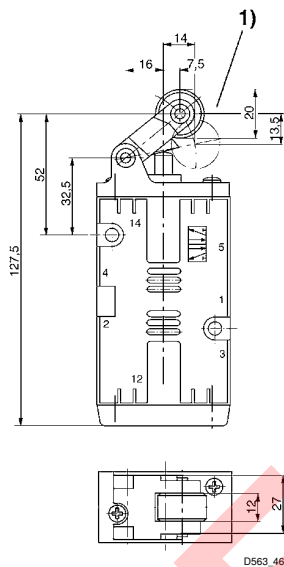
Las dimensiones de la válvula básica son válidas para todos los tipos de accionamiento.

D563\_460

**Válvula distribuidora 5/2, Serie CD07**

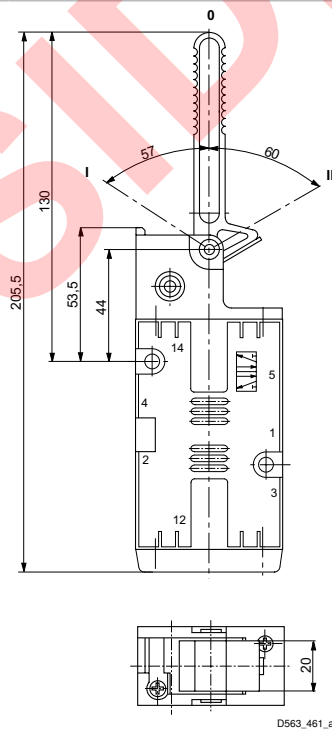
▶ Qn= 1200 l/min ▶ Conexión tubo ▶ conexión de aire comprimido salida: G 1/4 ▶ adecuado para ATEX

Dimensiones, Fig. 2



1) ángulo de arranque máximo del rodillo de accionamiento 30°

Dimensiones, Fig. 3



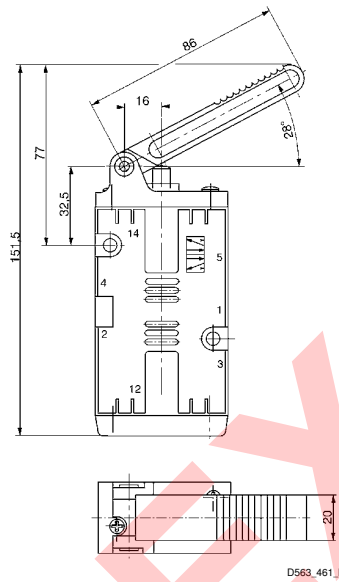
Posición 0: posición de salida, posición I: encajado; retorno manual, posición II: retorno automático por muelle.

Válvulas direccionales ▶ Accionamiento mecánico

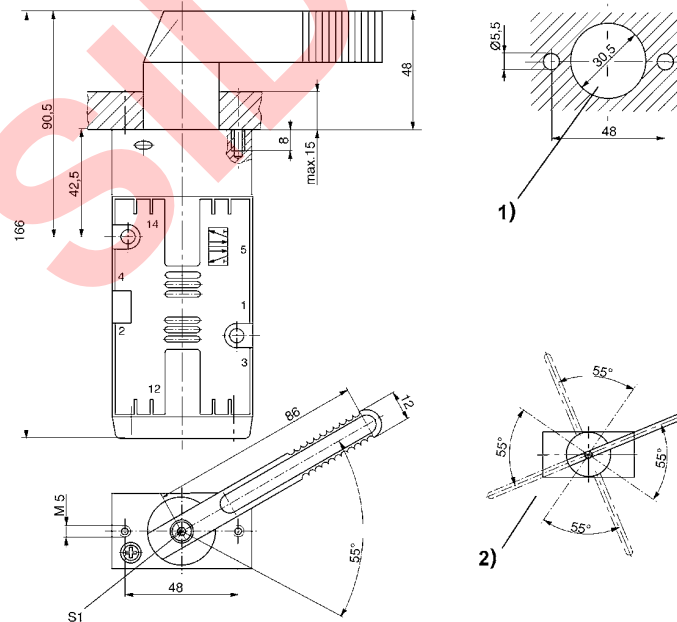
Válvula distribuidora 5/2, Serie CD07

▶ Qn= 1200 l/min ▶ Conexión tubo ▶ conexión de aire comprimido salida: G 1/4 ▶ adecuado para ATEX

Dimensiones, Fig. 4



Dimensiones, Fig. 5



1) montaje en el panel (agujeros en la placa de fijación)

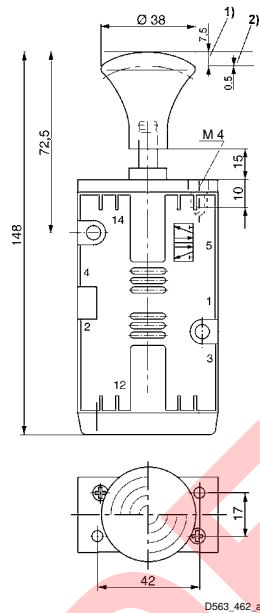
2) posiciones de palanca posibles (las posiciones de la palanca se pueden tras soltar el tornillo "S1" en pasos de 90°).



**Válvula distribuidora 5/2, Serie CD07**

▶ Qn= 1200 l/min ▶ Conexión tubo ▶ conexión de aire comprimido salida: G 1/4 ▶ adecuado para ATEX

Dimensiones, Fig. 6



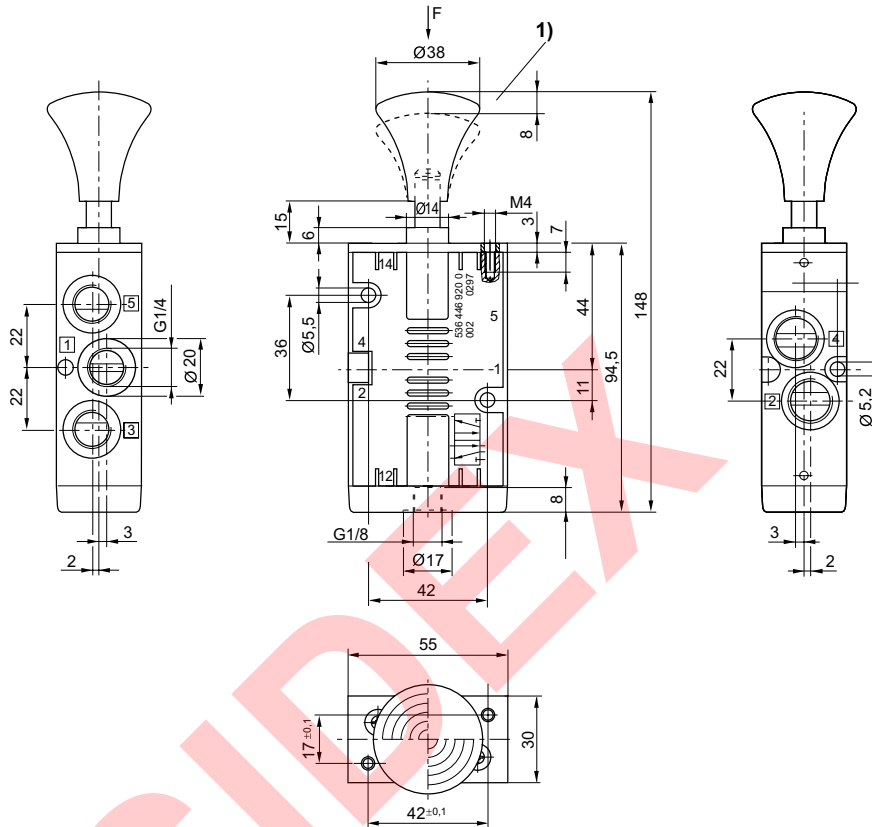
1) carrera 2) sobrecarrera

Válvulas direccionales ▶ Accionamiento mecánico

Válvula distribuidora 5/2, Serie CD07

▶ Qn= 1200 l/min ▶ Conexión tubo ▶ conexión de aire comprimido salida: G 1/4 ▶ adecuado para ATEX

Dimensiones, Fig. 7



00135345

1) carrera

**Válvula distribuidora 5/2, Serie CD07**

▶ Qn= 1200 l/min ▶ Conexión tubo ▶ conexión de aire comprimido salida: G 1/4 ▶ resistente al frío ▶ adecuado para ATEX



00134153

Tipo	Válvula de corredera manual, sin intersecciones
Principio de obturación	hermetizante suave
Presión de funcionamiento mín./máx.	-0,95 bar / 10 bar
Temperatura ambiente mín./máx.	-35 °C / +70 °C
Temperatura del medio mín./máx.	-35 °C / +70 °C
Fluido	Aire comprimido
Tamaño de partículas máx.	50 μm
Contenido de aceite del aire comprimido	0 mg/m <sup>3</sup> - 1 mg/m <sup>3</sup>
Conexión de aire comprimido	según ISO 228-1
<b>Materiales:</b>	
Carcasa	Zinc fundido a presión; Poliamida, reforzada con fibras de vidrio
Juntas	Caucho de acrilnitrilo butadieno; Poliuretano

	Elemento de accionamiento	Conexión de aire comprimido			Qn	Fuerza de accionamiento Min.	Material: elemento de accionamiento	Peso	N° de material
		entrada	salida	Escape					
					[l/min]	[N]		[kg]	
	Rodillo	G 1/4	G 1/4	G 1/4	1200	52	Polioximetileno	0,59	<b>5634610190</b>
	Palanca manual, de encaje, no encajando	G 1/4	G 1/4	G 1/4	1200	26	Polioximetileno; Aluminio	0,62	5634630190

N° de material	Fig.
<b>5634610190</b>	Fig. 1
5634630190	Fig. 2

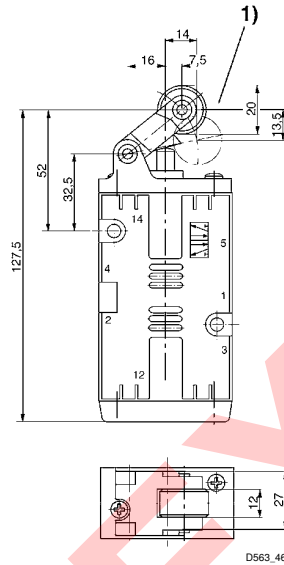
Caudal nominal Qn a 6 bar y Δp = 1 bar

Válvulas direccionales ▶ Accionamiento mecánico

Válvula distribuidora 5/2, Serie CD07

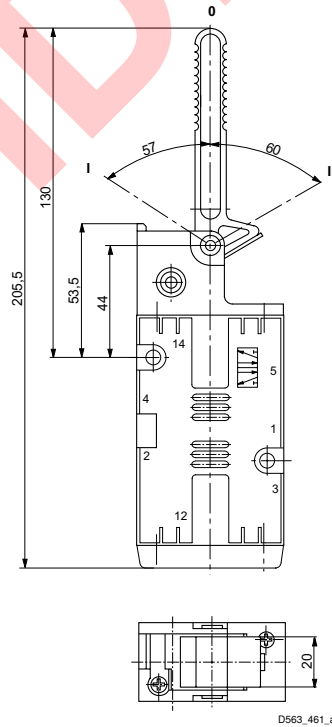
▶ Qn= 1200 l/min ▶ Conexión tubo ▶ conexión de aire comprimido salida: G 1/4 ▶ resistente al frío ▶ adecuado para ATEX

Dimensiones, Fig. 1



1) ángulo de arranque máximo del rodillo de accionamiento 30°

Dimensiones, Fig. 2



Posición 0: posición de salida, posición I: encajado; retorno manual, posición II: retorno automático por muelle.

**Válvula distribuidora 5/2, Serie CD07**

▶ Qn= 1200 l/min ▶ Conexión tubo ▶ conexión de aire comprimido salida: G 1/4 ▶ adecuado para ATEX



00134154

Tipo  
Elemento de accionamiento  
Principio de obturación  
Presión de funcionamiento mín./máx.  
Temperatura ambiente mín./máx.  
Temperatura del medio mín./máx.  
Fluido  
Tamaño de partículas máx.  
Contenido de aceite del aire comprimido  
Conexión de aire comprimido

Válvula de corredera manual, sin intersecciones  
Pedal  
hermetizante suave  
-0,95 bar / 10 bar  
-25 °C / +80 °C  
-25 °C / +80 °C  
Aire comprimido  
50 μm  
0 mg/m<sup>3</sup> - 1 mg/m<sup>3</sup>  
según ISO 228-1

## Materiales:

Carcasa

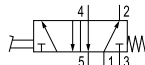
Zinc fundido a presión; Poliamida, reforzada con fibras de vidrio

Juntas

Caucho de acrílnitrilo butadieno

Elemento de accionamiento

Aluminio

	Conexión de aire comprimido			Qn	Fuerza de accionamiento Min.	Peso	N° de material
	entrada	salida	Escape				
				[l/min]	[N]	[kg]	
	G 1/4	G 1/4	G 1/4	1200	40	0,76	<b>5634670100</b>

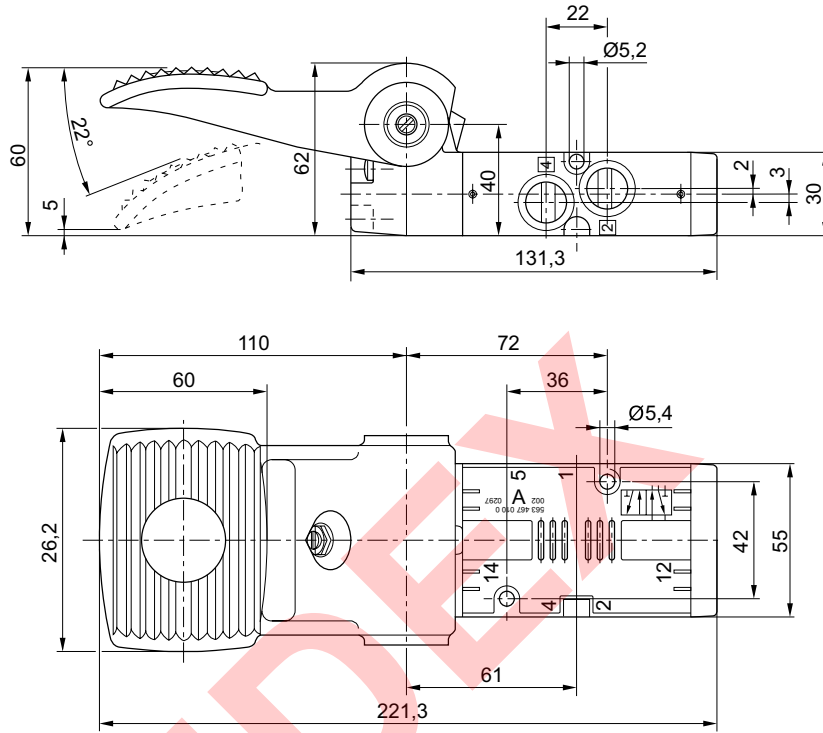
Caudal nominal Qn a 6 bar y Δp = 1 bar

Válvulas direccionales ▶ Accionamiento mecánico

Válvula distribuidora 5/2, Serie CD07

▶ Qn= 1200 l/min ▶ Conexión tubo ▶ conexión de aire comprimido salida: G 1/4 ▶ adecuado para ATEX

Dimensiones



D563\_467

**Válvula distribuidora 5/2, Serie CD07**
**▶ Qn= 1200 l/min ▶ Conexión tubo ▶ conexión de aire comprimido salida: G 1/4 ▶ adecuado para ATEX**


00134155

Tipo	Válvula de corredera manual, sin intersecciones no cerrable
Elemento de accionamiento	Pedal, de encaje
Principio de obturación	hermetizante suave
Presión de funcionamiento mín./máx.	-0,95 bar / 10 bar
Temperatura ambiente mín./máx.	-25 °C / +80 °C
Temperatura del medio mín./máx.	-25 °C / +80 °C
Fluido	Aire comprimido
Tamaño de partículas máx.	50 $\mu$ m
Contenido de aceite del aire comprimido	0 mg/m <sup>3</sup> - 1 mg/m <sup>3</sup>
Conexión de aire comprimido	según ISO 228-1
<b>Materiales:</b>	
Carcasa	Poliamida, reforzada con fibras de vidrio; Zinc fundido a presión
Juntas	Caucho de acrílnitrilo butadieno
Elemento de accionamiento	Aluminio

	Conexión de aire comprimido			Qn	Fuerza de accionamiento Mín.	Peso	N° de material
	entrada	salida	Escape				
				[l/min]	[N]	[kg]	
	G 1/4	G 1/4	G 1/4	1200	40	1,56	<b>5634695100</b>
Caudal nominal Qn a 6 bar y $\Delta p = 1$ bar							

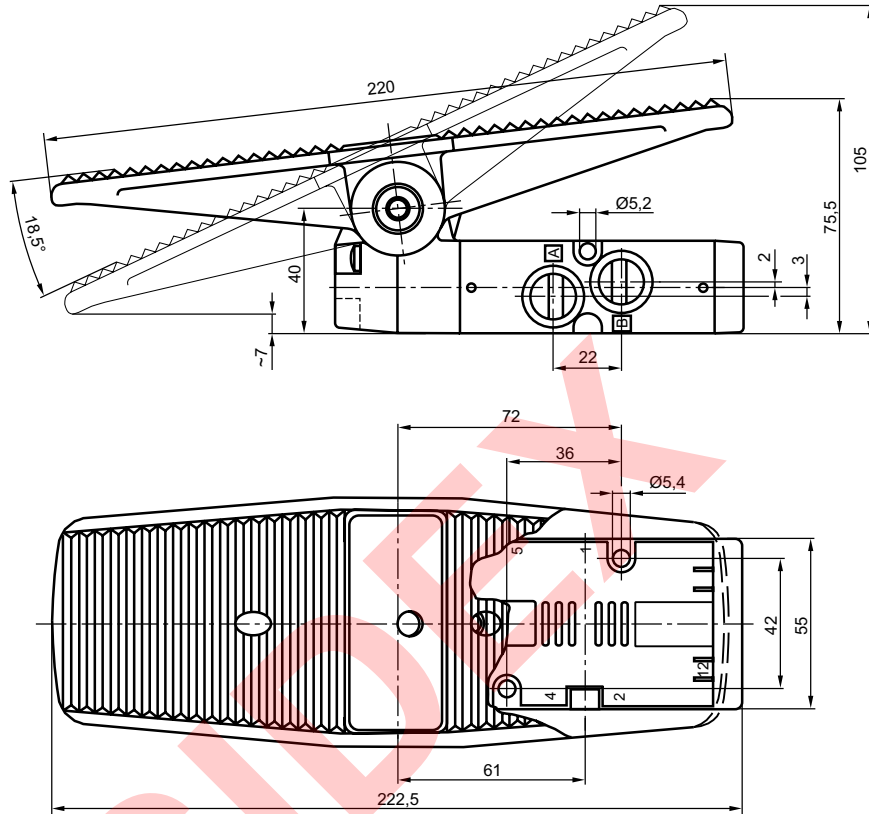
Los números de material marcados en negrita están disponibles en stock en el almacén central de Alemania. Para información más detallada, véase la cesta de la compra  
 Catálogo de neumática, PDF online, estado 2016-07-27, © AVENTICS S.à r.l., reservado el derecho a modificaciones

Válvulas direccionales ▶ Accionamiento mecánico

**Válvula distribuidora 5/2, Serie CD07**

▶ Qn= 1200 l/min ▶ Conexión tubo ▶ conexión de aire comprimido salida: G 1/4 ▶ adecuado para ATEX

Dimensiones



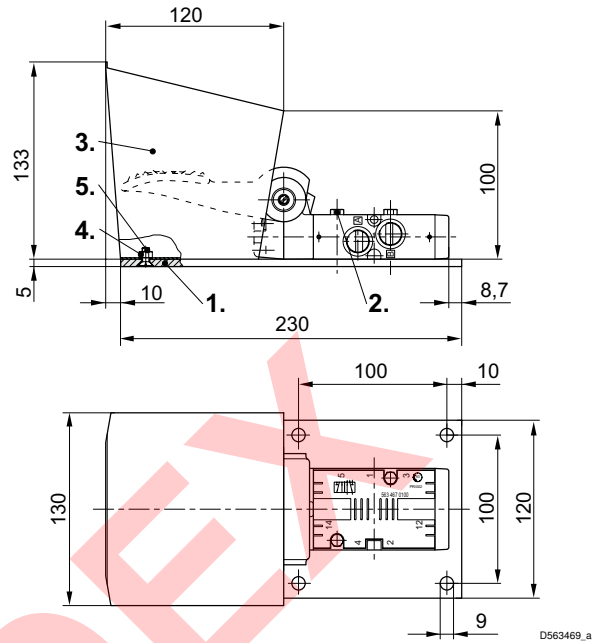
D563\_469

Los números de material marcados en negrita están disponibles en stock en el almacén central de Alemania. Para información más detallada, véase la cesta de la compra  
 Catálogo de neumática, PDF online, estado 2016-07-27, © AVENTICS S.à r.l., reservado el derecho a modificaciones



**Serie CD07**
**Accesorios**
**Accesorios, Serie CD07**


00134154



- 1) Placa de fijación
- 2) Tornillo hexagonal M5x35
- 3) Cubierta protectora
- 4) Tornillo M5x12 (no incluido en el volumen de suministro)
- 5) Tuerca hexagonal M5 (no incluida en el volumen de suministro)

N° de material	Tipo	Cantidad de pedido [Unidades]							
<b>5631171004</b>	Placa de fijación	1							
<b>8101260304</b>	Tornillo hexagonal M5x35	1							
<b>5631174514</b>	Cubierta protectora	1							

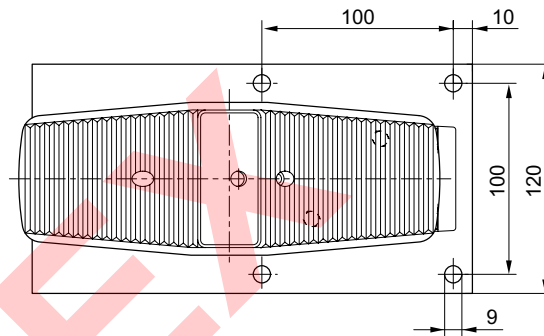
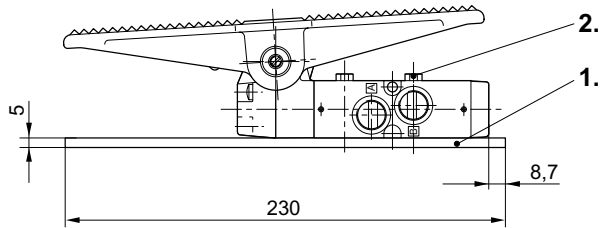
Válvulas direccionales ▶ Accionamiento mecánico

Serie CD07  
Accesorios

Accesorios, Serie CD07



00134155



D563467\_a

- 1) Placa de fijación
- 2) Tornillo hexagonal M5x35

N° de material	Tipo	Canti- dad de pedido [Unida- des]							
<b>5631171004</b>	Placa de fijación	1							
8101260304	Tornillo hexagonal M5x35	1							

Silenciadores, Serie S11  
▶ bronce sinterizado



P100\_060

Presión de funcionamiento mín./máx.  
Temperatura ambiente mín./máx.  
Fluido

0 bar / 10 bar  
-25 °C / +80 °C  
Aire comprimido

Materiales:  
Silenciadores  
Rosca

bronce sinterizado  
Latón

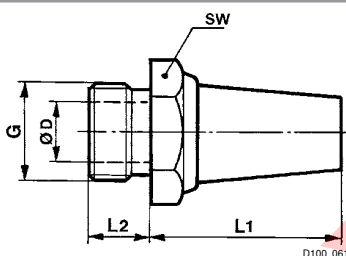
Los números de material marcados en negrita están disponibles en stock en el almacén central de Alemania. Para información más detallada, véase la cesta de la compra  
Catálogo de neumática, PDF online, estado 2016-07-27, © AVENTICS S.à r.l., reservado el derecho a modificaciones

## Serie CD07

## Accesorios

Conexión de aire comprimido	Nivel de intensidad acústica	Qn	Cantidad de pedido	Peso	N° de material
	[dB]	[l/min]	[Unidades]	[kg]	
G 1/4	79	2900	10	0,02	<b>1827000001</b>
	-	-		0,013	<b>R412004817</b>

## Dimensiones



N° de material	Orificio G	SW	Ø D	L1	L2						
1827000001	G 1/4	17	8,5	25	8						
R412004817	G 1/4	16	8,5	18,7	7,6						

Nivel de intensidad acústica medido con 6 bar a 1 m de distancia

## Silenciadores, Serie S11

## ▶ Acero inoxidable



00136335

Presión de funcionamiento mín/máx

0 bar / 12 bar

Temperatura ambiente mín./máx.

-20 °C / +150 °C

Fluido

Aire comprimido

Materiales:

Silenciadores

Acero inoxidable

Rosca

Acero inoxidable

Conexión de aire comprimido	Nivel de intensidad acústica	Qn	Cantidad de pedido	Peso	N° de material
	[dB]	[l/min]	[Unidades]	[kg]	
G 1/4	93	850	1	0,021	<b>R412010082</b>

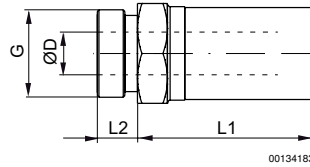
Los números de material marcados en negrita están disponibles en stock en el almacén central de Alemania. Para información más detallada, véase la cesta de la compra

Catálogo de neumática, PDF online, estado 2016-07-27, © AVENTICS S.à r.l., reservado el derecho a modificaciones

Válvulas direccionales ▶ Accionamiento mecánico

**Serie CD07**  
Accesorios

Dimensiones



N° de material	Orificio G	SW	Ø D	L1	L2							
R412010082	G 1/4	16	8,6	29,5	7,5							
Nivel de intensidad acústica medido con 6 bar a 1 m de distancia												

**SIDEX**

AVENTICS GmbH  
Ulmer Straße 4  
30880 Laatzen, GERMANY  
Phone +49 511 2136-0  
Fax +49 511 2136-269  
www.aventics.com  
info@aventics.com

**AVENTICS** 

Encontrará más direcciones en  
[www.aventics.com/contact](http://www.aventics.com/contact)

SIDEX

Utilice los productos AVENTICS representados exclusivamente en el ámbito industrial. Lea detenidamente y por completo la documentación del producto antes de utilizarlo. Tenga en cuenta las prescripciones y leyes vigentes del correspondiente país. Al integrar el producto en aplicaciones, tenga en cuenta las especificaciones del fabricante de la instalación sobre la aplicación segura de los productos. Los datos indicados sirven solo para describir el producto. De nuestras especificaciones no puede derivarse ninguna declaración sobre cierta composición o idoneidad para un cierto fin de empleo. Las especificaciones no liberan al usuario de las propias evaluaciones y verificaciones. Hay que tener en cuenta que los productos están sometidos a un proceso natural de desgaste y envejecimiento.

27-07-2016

En la portada se representa una configuración a modo de ejemplo. Por lo tanto, el producto entregado puede diferir de la representación. Modificaciones reservadas. © AVENTICS S.à r.l., también para el caso de solicitudes de derechos protegidos. Nos reservamos todas las capacidades dispositivas tales como derechos de copia y de cesión PDF online

# AVENTICS®

Válvulas direccionales ▶ Accionamiento mecánico



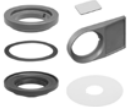



## Serie AP - inch

Folleto de catálogo



Válvulas direccionales ► Accionamiento mecánico

**Serie AP - inch**

	<p>Serie AP - inch          ► Qn= 150 - 250 l/min ► Conexión tubo ► conexión de aire comprimido salida: 1/8-27 NPTF</p>	3
<b>Accesorios</b>		
	<p>Elemento de accionamiento para válvulas de panel de las series AP/ST          ► para Serie AP, ST</p>	5
	<p>Accesorio para elementos de accionamiento de las válvulas de panel de las series AP/ST          ► para Serie AP, ST</p>	8
	<p>Kit adaptador para unir elementos de accionamiento con válvulas de las series AP/ST          ► para Serie AP, ST</p>	11
	<p>Cubierta protectora, Serie AP</p>	12
	<p>Cubierta protectora, Serie AP          ► para AP</p>	13

## Válvulas direccionales ▶ Accionamiento mecánico

### Serie AP - inch

▶ Qn= 150 - 250 l/min ▶ Conexión tubo ▶ conexión de aire comprimido salida: 1/8-27 NPTF



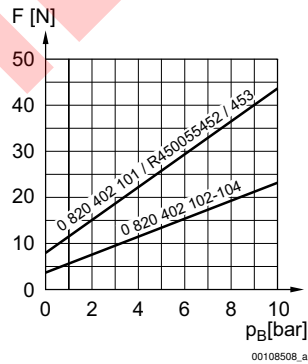
00108507

Tipo	válvula de asiento
Presión de funcionamiento mín./máx	0 bar / 10 bar
Temperatura ambiente mín./máx.	-30 °C / +80 °C
Temperatura del medio mín./máx.	-30 °C / +80 °C
Fluido	Aire comprimido
Tamaño de partículas máx.	5 µm
Contenido de aceite del aire comprimido	0 mg/m³ - 5 mg/m³

Materiales:	
Carcasa	Aluminio
Juntas	Caucho de acrilnitrilo butadieno

	Elemento de accionamiento	Conexión de aire comprimido			Qn	Qn	Peso	Fig.	Obs.	N° de material
		entrada	salida	Escape	1 → 2	2 → 3				
					[l/min]	[l/min]	[kg]			
	Montaje en panel	1/8 NPT	1/8-27 NPTF	1/8 NPT	250	150	0,09	Fig. 6	1); 2)	R450055453
1) pedir botón de mando por separado 2) No combinable con el botón con forma de seta con retención y desengastre giratorio R412012741 Caudal nominal Qn a 6 bar y Δp = 1 bar										

### Fuerza de accionamiento



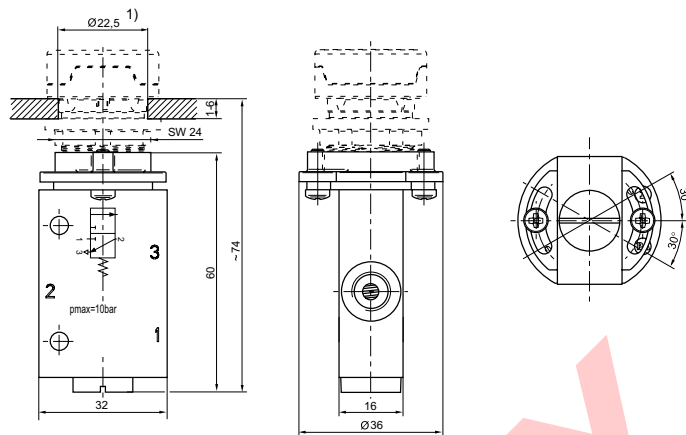
F = fuerza de accionamiento  
 P<sub>B</sub> = Presión de funcionamiento



**Serie AP - inch**

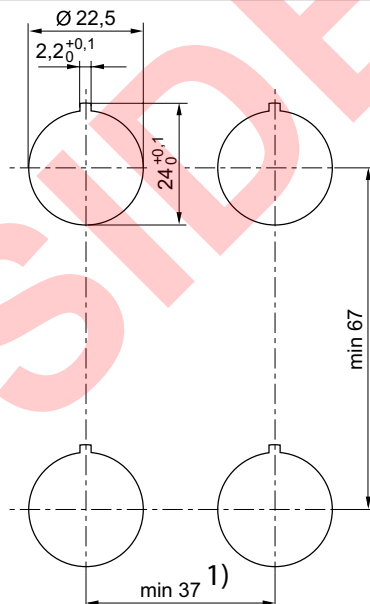
▶ Qn= 150 - 250 l/min ▶ Conexión tubo ▶ conexión de aire comprimido salida: 1/8-27 NPTF

Dimensiones, Fig. 6



1) corte en la placa frontal

Dimensiones, corte en la placa frontal



1) Para los botones con forma de seta (R412012738, R412012739, R412012740) debe preverse una distancia mínima de 41 mm.

Válvulas direccionales ▶ Accionamiento mecánico

**Serie AP - inch**  
Accesorios

**Elemento de accionamiento para válvulas de panel de las series AP/ST**  
▶ para Serie AP, ST

Temperatura ambiente mín./máx. -30 °C / +70 °C



00136382

**Observaciones técnicas**

- Gracias al ensamblaje de una válvula de panel ST con un elemento de accionamiento, puede formarse un dispositivo de activación de parada de emergencia para el que deben respetarse las prescripciones pertinentes de la directiva de máquinas de la UE 2006/42/CE y de las normas EN ISO 13850 y EN ISO 13849. De acuerdo con la norma EN ISO 13849, una válvula de panel ST constituye un componente de un canal. Para niveles de rendimiento mayores (c, d, e) debe utilizarse una arquitectura más robusta.

Versión	Color	Material	Peso [kg]	Cantidad de pedido [Unidades]	Fig.	Obs.	N° de material
Botón pulsador	Rojo	Poliamida	0,011	1	Fig. 1	-	<b>R412012734</b>
	Negro						<b>R412012735</b>
	Amarillo						<b>R412012736</b>
	Verde						<b>R412012737</b>
Palpador con forma de seta	Rojo	Poliamida	0,024	1	Fig. 2	-	<b>R412012738</b>
	Verde						<b>R412012739</b>
	Amarillo						<b>R412012740</b>
Botón con forma de seta con retención y desenganche giratorio	Rojo	Poliamida	0,047	1	Fig. 3	1)	<b>R412012741</b>
Balancín	Rojo	Poliamida	0,014	1	Fig. 4	-	<b>R412012742</b>
	Blanco						<b>R412012743</b>
Conmutador giratorio con dos posiciones de enclavamiento	Rojo	Poliamida	0,02	1	Fig. 5	-	<b>R412012744</b>
	Gris						<b>R412012745</b>
Pulsador con retención y desenganche giratorio	Negro	Poliamida	0,032	1	Fig. 6	-	<b>R412012748</b>
Cerradura giratoria con dos llaves	Gris	Poliamida	0,05	1	Fig. 7	2)	<b>R412012746</b>
						3)	<b>R412015479</b>

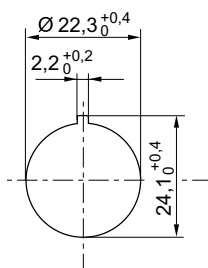
1) Sólo para válvulas con retorno por muelle de la serie ST (R422002211, R422002213)

2) La llave solo se puede retirar cuando el botón esté accionado.

3) La llave se puede retirar en estado accionado/no accionado.

Los números de material marcados en negrita están disponibles en stock en el almacén central de Alemania. Para información más detallada, véase la cesta de la compra

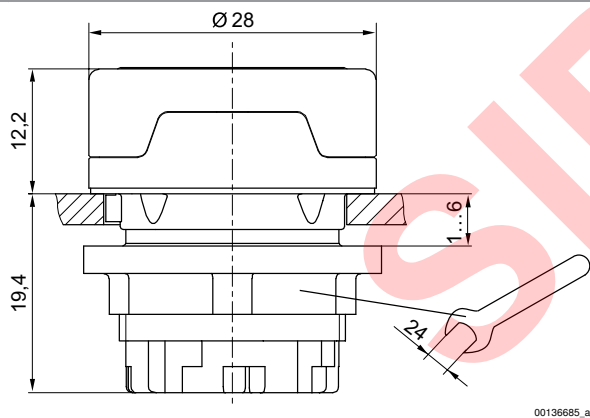
Catálogo de neumática, PDF online, estado 2016-07-27, © AVENTICS S.à r.l., reservado el derecho a modificaciones

**Serie AP - inch**  
**Accesorios**
**Dimensiones, corte en la placa frontal, válvula individual**


00136386\_a

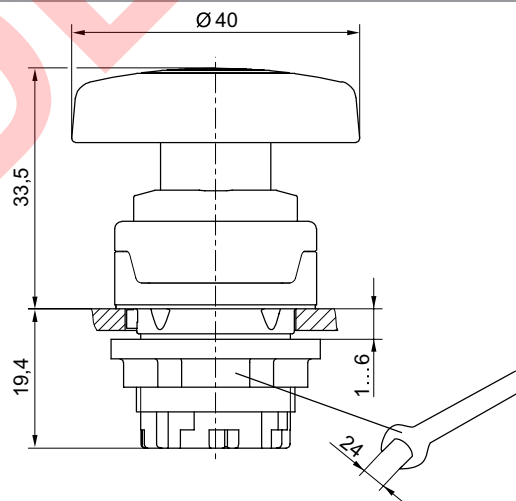
En caso de colocación de varias válvulas, véase "Corte en la placa frontal" de las series AP o ST.

Fig. 1



00136685\_a

Fig. 2

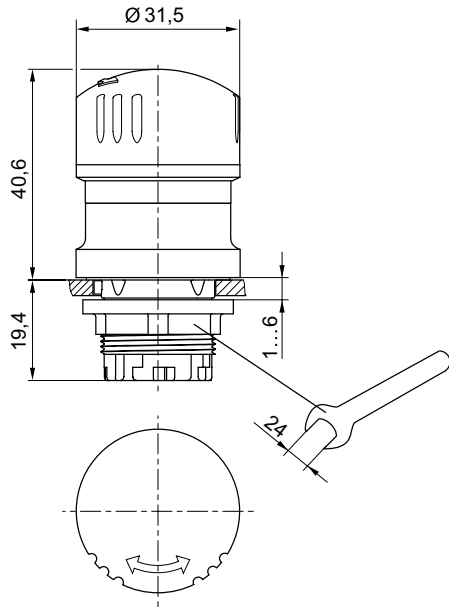


00136688\_a

Válvulas direccionales ▶ Accionamiento mecánico

Serie AP - inch  
Accesorios

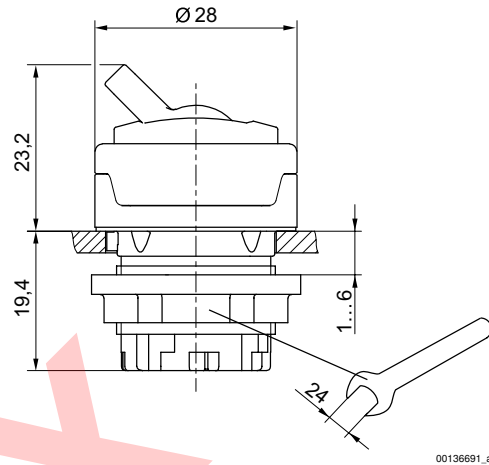
Fig. 3



00136690\_a

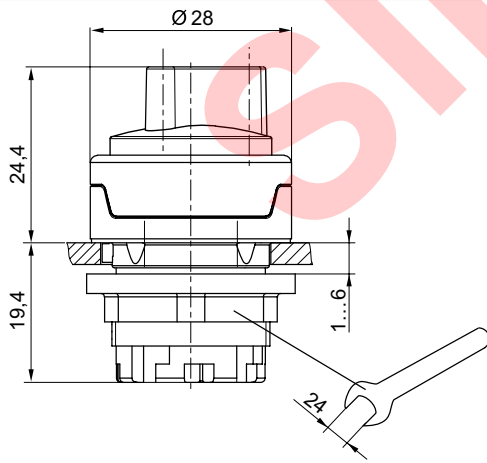
Sólo para válvulas con retorno por muelle de la serie ST (R422002211, R422002213)

Fig. 4



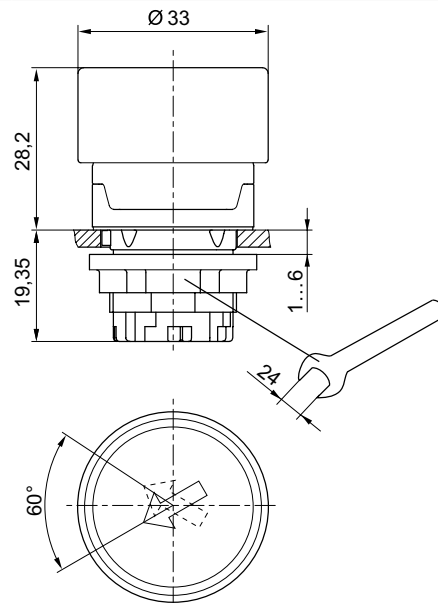
00136691\_a

Fig. 5



00136687\_a

Fig. 6

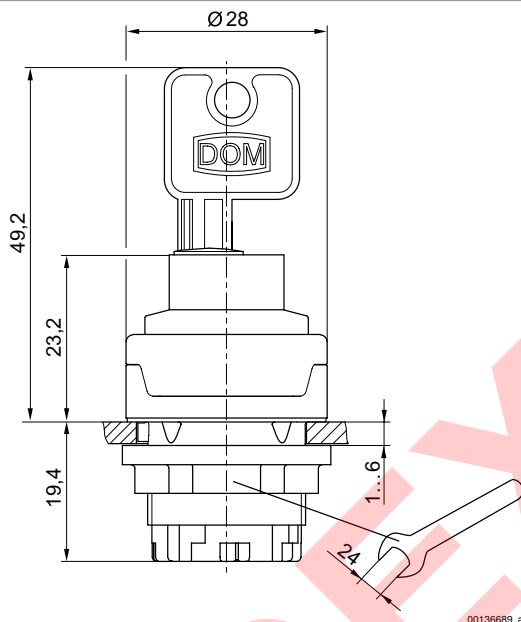


00136686\_a

Los números de material marcados en negrita están disponibles en stock en el almacén central de Alemania. Para información más detallada, véase la cesta de la compra  
Catálogo de neumática, PDF online, estado 2016-07-27, © AVENTICS S.à r.l., reservado el derecho a modificaciones

**Serie AP - inch**  
**Accesorios**

Fig. 7

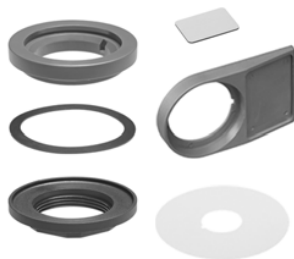


00136689\_a

**Accesorio para elementos de accionamiento de las válvulas de panel de las series AP/ST**  
 ▶ para Serie AP, ST

Temperatura ambiente mín./máx.

-30 °C / +70 °C



00136383

Versión	Color	Material	Peso [kg]	Fig.	Obs.	N° de material
Soporte de placa	Antracita	Poliamida	0,003	Fig. 1	-	<b>R412012749</b>
Rótulos de denominación, cuadrangulares	plata	Polivinilcloruro	0,001	Fig. 2	-	<b>R412012750</b>
Rótulo indicador de parada de emergencia, redondo	Amarillo	Polivinilcloruro	0,001	Fig. 3	1)	<b>R412012751</b>
Tapón ciego	Antracita	Poliamida	0,026	Fig. 4	-	<b>R412012752</b>
Anillo de fijación M22x1	Negro	Poliamida	0,007	Fig. 5	-	R412012753

1) Sólo para válvulas con retorno por muelle de la serie ST (R422002211, R422002213)

Los números de material marcados en negrita están disponibles en stock en el almacén central de Alemania. Para información más detallada, véase la cesta de la compra  
 Catálogo de neumática, PDF online, estado 2016-07-27, © AVENTICS S.à r.l., reservado el derecho a modificaciones

Válvulas direccionales ▶ Accionamiento mecánico

**Serie AP - inch**  
Accesorios

Versión	Color	Material	Peso [kg]	Fig.	Obs.	N° de material
Llave de repuesto	-	-	0,001	Fig. 6	-	R412012989
Anillo reductor Ø 30,5 a Ø 22,5	-	Poliamida	0,001	Fig. 7	-	R412015512

1) Sólo para válvulas con retorno por muelle de la serie ST (R422002211, R422002213)

Fig. 1

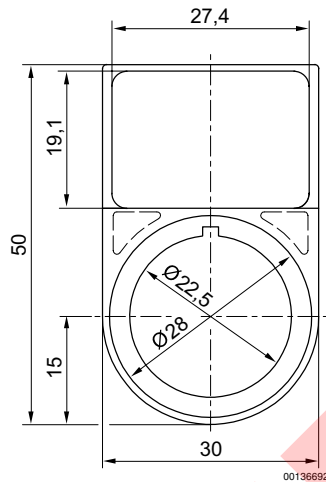


Fig. 2

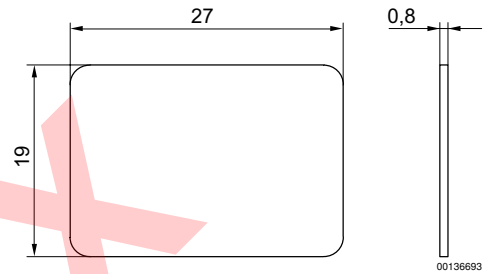


Fig. 3

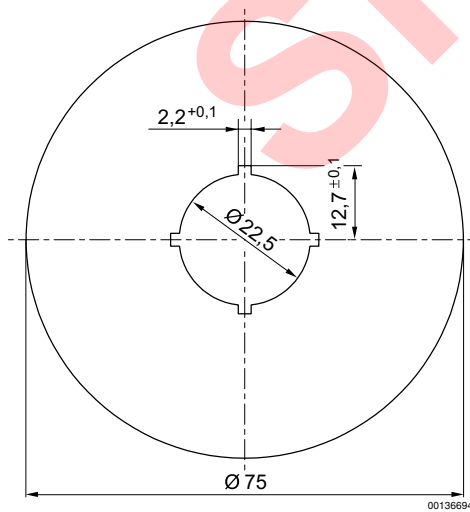
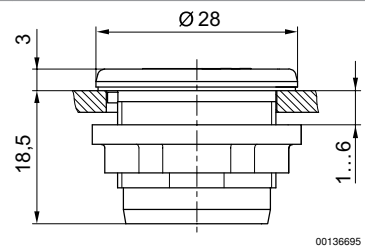


Fig. 4



Sólo para válvulas con retorno por muelle de la serie ST (R422002211, R422002213)

**Serie AP - inch**  
Accesorios

Fig. 5

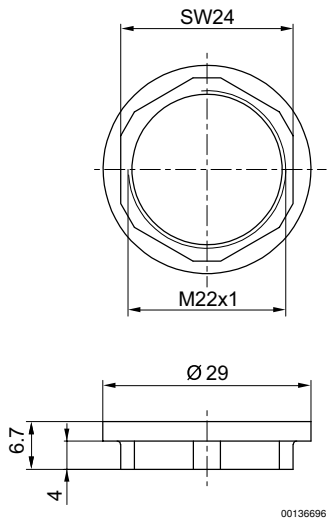


Fig. 6

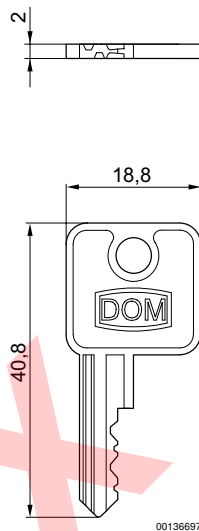
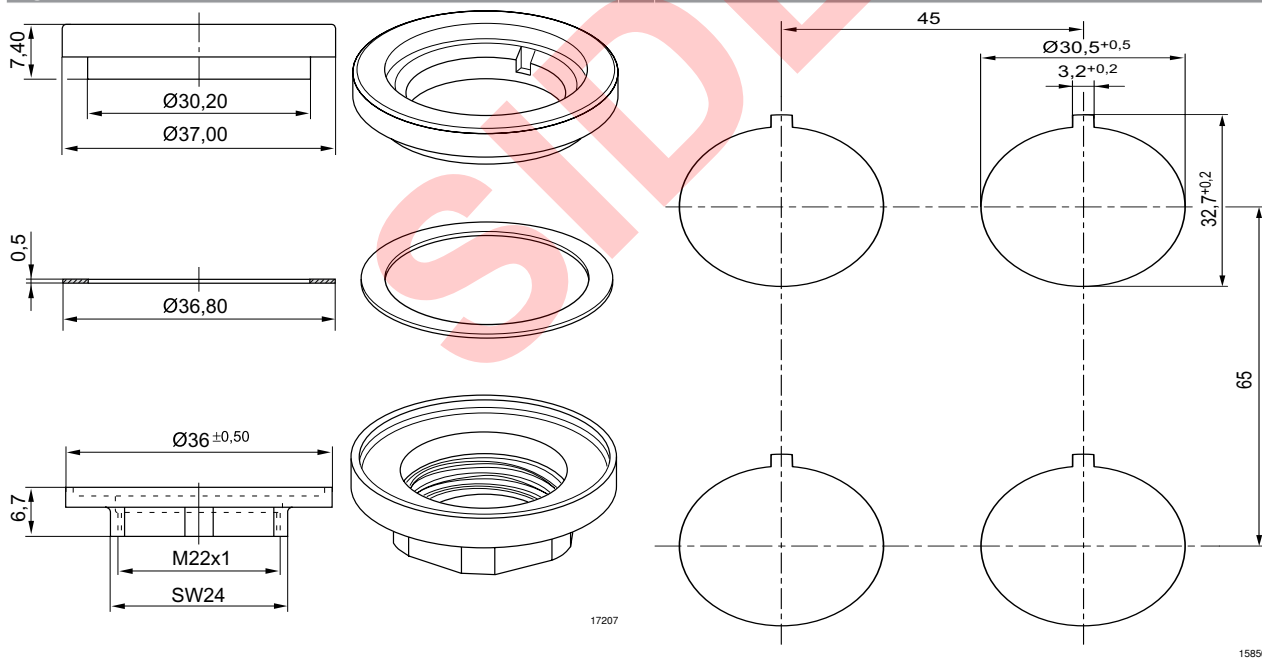


Fig. 7



Los números de material marcados en negrita están disponibles en stock en el almacén central de Alemania. Para información más detallada, véase la cesta de la compra  
Catálogo de neumática, PDF online, estado 2016-07-27, © AVENTICS S.à r.l., reservado el derecho a modificaciones

## Válvulas direccionales ▶ Accionamiento mecánico

### Serie AP - inch Accesorios

### Kit adaptador para unir elementos de accionamiento con válvulas de las series AP/ST ▶ para Serie AP, ST

Temperatura ambiente mín./máx.

-30 °C / +70 °C



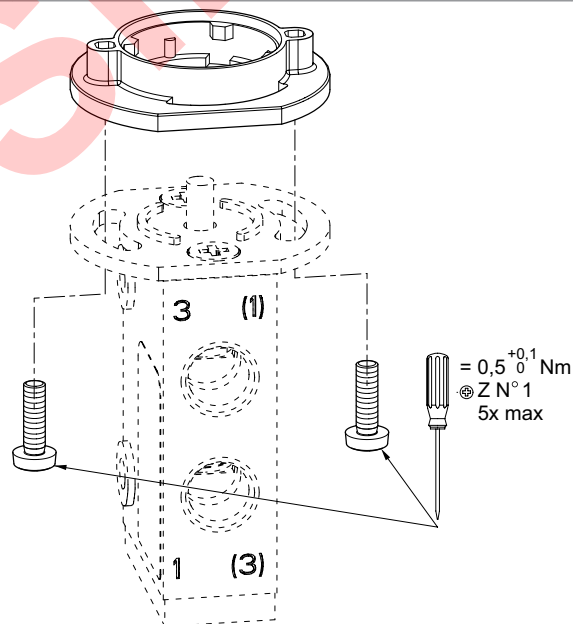
00136939

#### Observaciones técnicas

- El kit adaptador solo se necesita para unir los elementos de accionamiento R412012734, R412012735, R412012736, R412012737, R412012738, R412012739, R412012740, R412012741, R412012742, R412012743, R412012744, R412012745, R412012746, R412012748 con las válvulas 0820402024, 0820402025, 0820403024, 0820403025, 0820402106, 0820408007, 0820404025.

Versión	Material	Peso [kg]	N° de material
Adaptador	Poliamida	0,003	<b>R422002219</b>

#### Dimensiones



00136537

para válvulas de montaje en panel

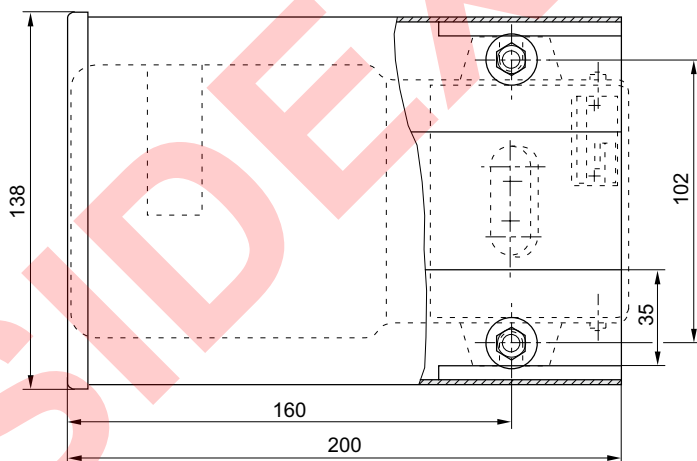
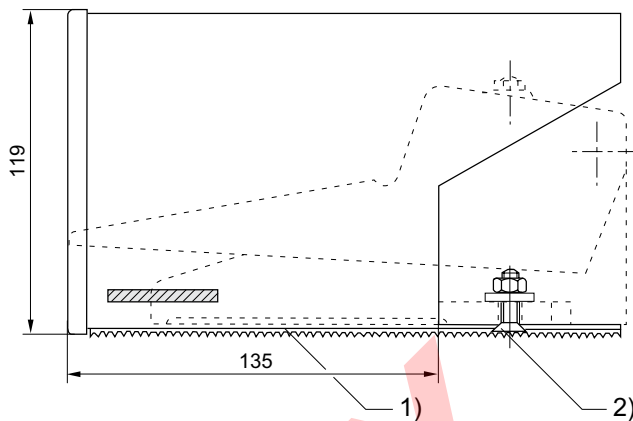
Los números de material marcados en negrita están disponibles en stock en el almacén central de Alemania. Para información más detallada, véase la cesta de la compra  
Catálogo de neumática, PDF online, estado 2016-07-27, © AVENTICS S.à r.l., reservado el derecho a modificaciones



**Serie AP - inch**  
 Accesorios

**Cubierta protectora, Serie AP**


17246



16481

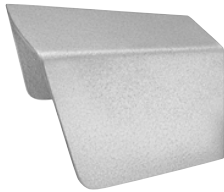
1) Goma rugosa 2) Tornillo avellanado con hexágono interior M6x20

N° de material	Tipo	Material	Superficie	Peso [kg]		
<b>1828104001</b>	Cubierta protectora para accionamiento de pedal de válvula	Acero	lacado gris	1		

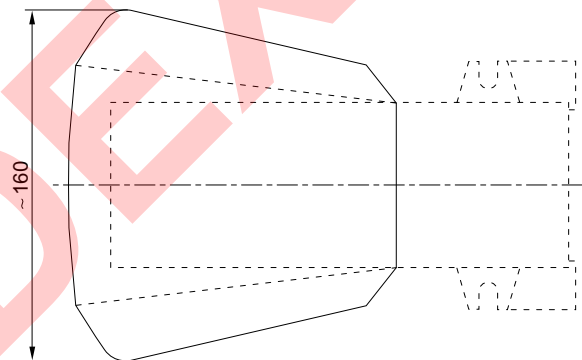
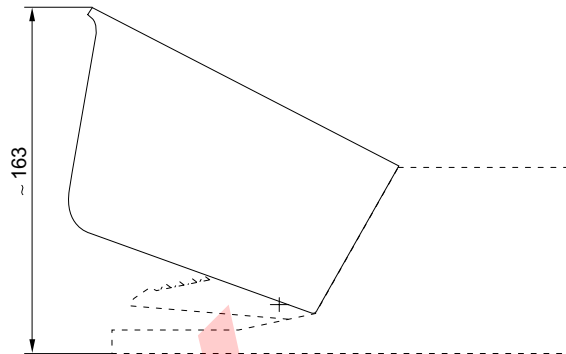
Suministro incl. junta y tornillo de fijación

**Serie AP - inch**  
Accesorios

**Cubierta protectora, Serie AP**  
▶ para AP



17245



16481\_a

N° de material	Tipo	Material	Superficie	Peso [kg]		
<b>1828104002</b>	Cubierta protectora para accionamiento de pedal de válvula, con encastre	Aluminio	lacado gris	0,35		
Suministro incl. 2 tornillos de fijación						

AVENTICS GmbH  
Ulmer Straße 4  
30880 Laatzen, GERMANY  
Phone +49 511 2136-0  
Fax +49 511 2136-269  
www.aventics.com  
info@aventics.com

**AVENTICS** 

Encontrará más direcciones en  
[www.aventics.com/contact](http://www.aventics.com/contact)

**SIDEX**

Utilice los productos AVENTICS representados exclusivamente en el ámbito industrial. Lea detenidamente y por completo la documentación del producto antes de utilizarlo. Tenga en cuenta las prescripciones y leyes vigentes del correspondiente país. Al integrar el producto en aplicaciones, tenga en cuenta las especificaciones del fabricante de la instalación sobre la aplicación segura de los productos. Los datos indicados sirven solo para describir el producto. De nuestras especificaciones no puede derivarse ninguna declaración sobre cierta composición o idoneidad para un cierto fin de empleo. Las especificaciones no liberan al usuario de las propias evaluaciones y verificaciones. Hay que tener en cuenta que los productos están sometidos a un proceso natural de desgaste y envejecimiento.

27-07-2016

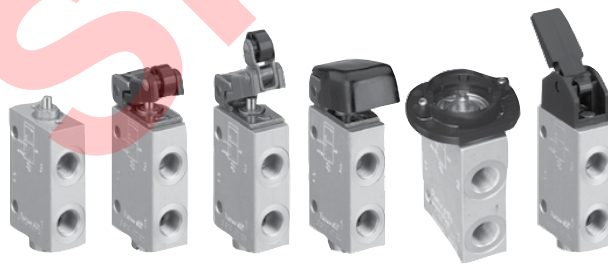
En la portada se representa una configuración a modo de ejemplo. Por lo tanto, el producto entregado puede diferir de la representación. Modificaciones reservadas. © AVENTICS S.à r.l., también para el caso de solicitudes de derechos protegidos. Nos reservamos todas las capacidades dispositivas tales como derechos de copia y de cesión PDF online

# AVENTICS®

Válvulas direccionales ▶ Accionamiento mecánico






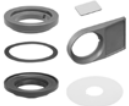



## Serie AP

Folleto de catálogo



Válvulas direccionales ▶ Accionamiento mecánico

## Serie AP

	Válvula distribuidora 2/2, Serie AP ▶ Qn= 350 l/min ▶ Conexión tubo ▶ conexión de aire comprimido salida: G 1/8	<b>3</b>
	Válvula distribuidora 3/2, Serie AP ▶ Qn= 150 - 190 l/min ▶ Conexión tubo ▶ conexión de aire comprimido salida: M5	<b>6</b>
	Válvula distribuidora 3/2, Serie AP ▶ Qn= 150 - 250 l/min ▶ Conexión tubo ▶ conexión de aire comprimido salida: G 1/8	<b>10</b>
	Válvula distribuidora 3/2, Serie AP ▶ Qn= 550 l/min ▶ Conexión tubo ▶ conexión de aire comprimido salida: G 1/4	<b>14</b>
	Válvula distribuidora 4/2, Serie AP ▶ Qn= 550 l/min ▶ Conexión tubo ▶ conexión de aire comprimido salida: G 1/4	<b>19</b>
<b>Accesorios</b>		
	Elemento de accionamiento para válvulas de panel de las series AP/ST ▶ para Serie AP, ST	<b>23</b>
	Accesorio para elementos de accionamiento de las válvulas de panel de las series AP/ST ▶ para Serie AP, ST	<b>26</b>
	Kit adaptador para unir elementos de accionamiento con válvulas de las series AP/ST ▶ para Serie AP, ST	<b>29</b>
	Cubierta protectora, Serie AP	<b>30</b>
	Cubierta protectora, Serie AP ▶ para AP	<b>31</b>
	Silenciadores, Serie SI1 ▶ bronce sinterizado	<b>32</b>

Los números de material marcados en negrita están disponibles en stock en el almacén central de Alemania. Para información más detallada, véase la cesta de la compra  
Catálogo de neumática, PDF online, estado 2016-07-27, © AVENTICS S.à r.l., reservado el derecho a modificaciones

Válvulas direccionales ▶ Accionamiento mecánico

**Válvula distribuidora 2/2, Serie AP**

▶ Qn= 350 l/min ▶ Conexión tubo ▶ conexión de aire comprimido salida: G 1/8



00108491

Tipo	válvula de asiento
Presión de funcionamiento mín./máx.	0 bar / 10 bar
Temperatura ambiente mín./máx.	-30 °C / +80 °C
Temperatura del medio mín./máx.	-30 °C / +80 °C
Fluido	Aire comprimido
Tamaño de partículas máx.	5 µm
Contenido de aceite del aire comprimido	0 mg/m³ - 5 mg/m³

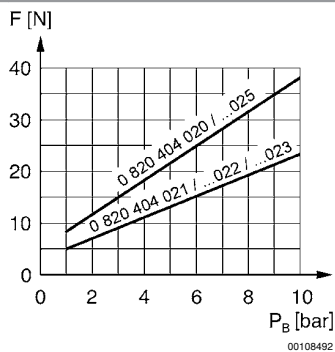
Materiales:

Carcasa	Aluminio
Juntas	Caucho de acrilnitrilo butadieno

	Elemento de accionamiento	Conexión de aire comprimido		Qn [l/min]	Material: elemento de accionamiento	Peso [kg]	Fig.	N° de material
		entrada	salida					
	Empujador	G 1/8	G 1/8	350	Latón	0,065	Fig. 1	0820404020
	Rodillo	G 1/8	G 1/8	350	Polioximetileno	0,075	Fig. 2	<b>0820404021</b>
	Rodillo con retroceso en vacío	G 1/8	G 1/8	350	Polioximetileno; Poliamida	0,075	Fig. 3	0820404022
	Botón	G 1/8	G 1/8	350	Poliamida	0,075	Fig. 4	<b>0820404023</b>
	Palanca	G 1/8	G 1/8	350	Poliamida	0,065	Fig. 5	<b>0820404024</b>

Caudal nominal Qn a 6 bar y Δp = 1 bar

**Fuerza de accionamiento**



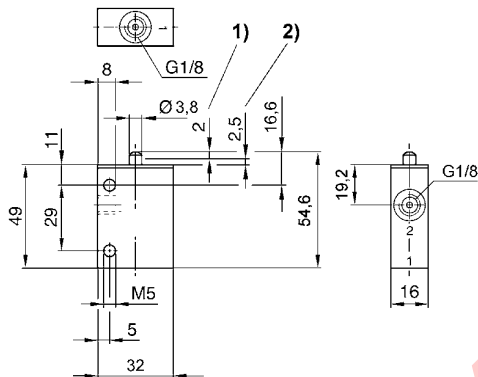
00108492

F = fuerza de accionamiento  
P<sub>B</sub> = Presión de funcionamiento

Los números de material marcados en negrita están disponibles en stock en el almacén central de Alemania. Para información más detallada, véase la cesta de la compra  
Catálogo de neumática, PDF online, estado 2016-07-27, © AVENTICS S.à r.l., reservado el derecho a modificaciones

**Válvula distribuidora 2/2, Serie AP**

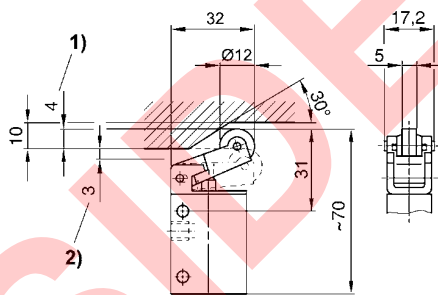
▶ Qn= 350 l/min ▶ Conexión tubo ▶ conexión de aire comprimido salida: G 1/8

**Dimensiones, Fig. 1**


- 1) carrera de accionamiento  
2) sobrecarrera

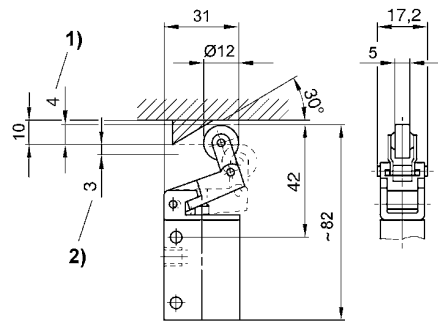
Las dimensiones de la válvula básica son válidas para todos los tipos de accionamiento.

00108493

**Dimensiones, Fig. 2**


- 1) carrera de accionamiento  
2) sobrecarrera

00108494

**Dimensiones, Fig. 3**


- 1) carrera de accionamiento  
2) sobrecarrera

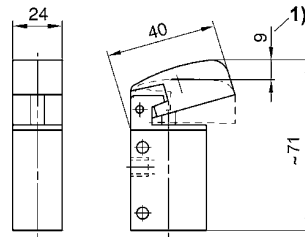
00108495

Válvulas direccionales ▶ Accionamiento mecánico

Válvula distribuidora 2/2, Serie AP

▶ Qn= 350 l/min ▶ Conexión tubo ▶ conexión de aire comprimido salida: G 1/8

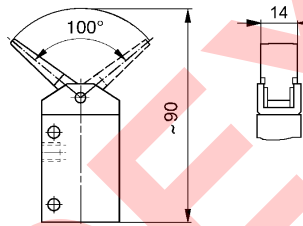
Dimensiones, Fig. 4



00108496

1) carrera de accionamiento

Dimensiones, Fig. 5



00108497

par de accionamiento: 6 Ncm



### Válvula distribuidora 3/2, Serie AP

▶ Qn= 150 - 190 l/min ▶ Conexión tubo ▶ conexión de aire comprimido salida: M5



00108499

Tipo	válvula de asiento
Presión de funcionamiento mín/máx	0 bar / 10 bar
Temperatura ambiente mín./máx.	-30 °C / +80 °C
Temperatura del medio mín./máx.	-30 °C / +80 °C
Fluido	Aire comprimido
Tamaño de partículas máx.	5 µm
Contenido de aceite del aire comprimido	0 mg/m³ - 5 mg/m³

## Materiales:

Carcasa	Aluminio
Juntas	Caucho de acrilnitrilo butadieno

	Elemento de accionamiento	Conexión de aire comprimido		Qn	Qn	Peso	Fig.	Obs.	N° de material
		entrada	salida	1 → 2	2 → 3				
				[l/min]	[l/min]	[kg]			
	Empujador	M5	M5	190	150	0,036	Fig. 1	-	<b>0820408001</b>
	Rodillo	M5	M5	190	150	0,05	Fig. 2	-	<b>0820408002</b>
	Rodillo con retroceso en vacío	M5	M5	190	150	0,055	Fig. 3	-	<b>0820408003</b>
	Botón	M5	M5	190	150	0,05	Fig. 4	-	<b>0820408004</b>
	Palanca	M5	M5	190	150	0,042	Fig. 5	-	<b>0820408005</b>
	Montaje en panel	M5	M5	190	150	0,068	Fig. 6	1); 2)	<b>R450055451</b>

1) pedir botón de mando por separado

2) No combinable con el botón con forma de seta con retención y desencastre giratorio R412012741

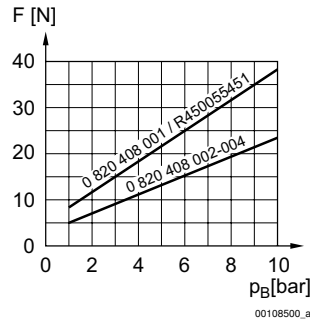
Caudal nominal Qn a 6 bar y Δp = 1 bar

Válvulas direccionales ▶ Accionamiento mecánico

## Válvula distribuidora 3/2, Serie AP

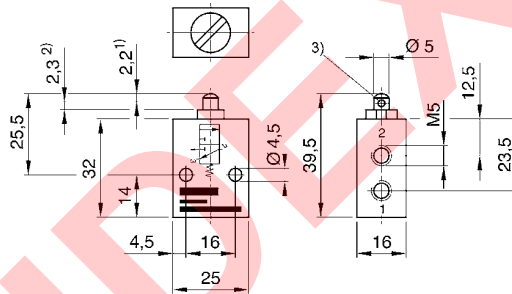
▶ Qn= 150 - 190 l/min ▶ Conexión tubo ▶ conexión de aire comprimido salida: M5

### Fuerza de accionamiento



F = fuerza de accionamiento  
 $p_B$  = Presión de funcionamiento

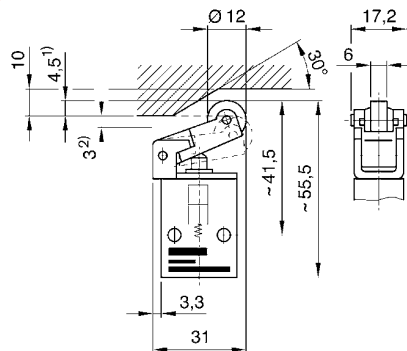
### Dimensiones, Fig. 1, Válvula básica



- 1) carrera de accionamiento
- 2) sobrecarrera
- 3) Escape

Las dimensiones de la válvula básica son válidas para todos los tipos de accionamiento.

### Dimensiones, Fig. 2

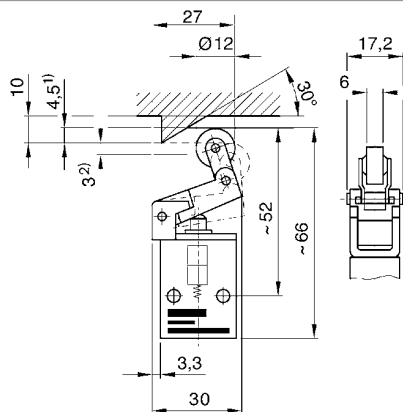


- 1) carrera de accionamiento
- 2) sobrecarrera

### Válvula distribuidora 3/2, Serie AP

▶ Qn= 150 - 190 l/min ▶ Conexión tubo ▶ conexión de aire comprimido salida: M5

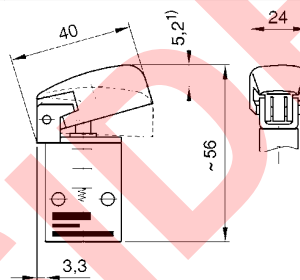
Dimensiones, Fig. 3



00108503

- 1) carrera de accionamiento
- 2) sobrecarrera

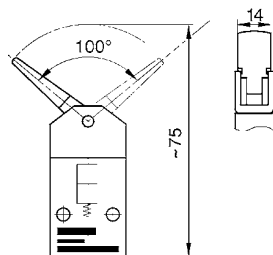
Dimensiones, Fig. 4



00108504

- 1) carrera de accionamiento

Dimensiones, Fig. 5



00108505

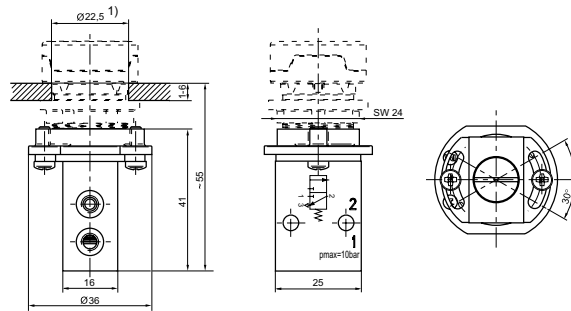
par de accionamiento: 5 Ncm

Válvulas direccionales ▶ Accionamiento mecánico

Válvula distribuidora 3/2, Serie AP

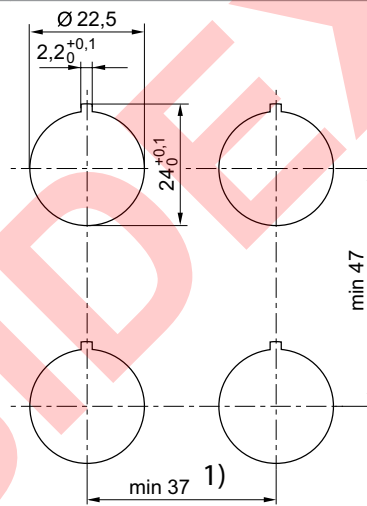
▶ Qn= 150 - 190 l/min ▶ Conexión tubo ▶ conexión de aire comprimido salida: M5

Dimensiones, Fig. 6



1) corte en la placa frontal

Dimensiones, corte en la placa frontal



1) Para los botones con forma de seta (R412012738, R412012739, R412012740) debe preverse una distancia mínima de 41 mm.

## Válvula distribuidora 3/2, Serie AP

▶ Qn= 150 - 250 l/min ▶ Conexión tubo ▶ conexión de aire comprimido salida: G 1/8



00108507

Tipo	válvula de asiento
Presión de funcionamiento mín/máx	0 bar / 10 bar
Temperatura ambiente mín./máx.	-30 °C / +80 °C
Temperatura del medio mín./máx.	-30 °C / +80 °C
Fluido	Aire comprimido
Tamaño de partículas máx.	5 µm
Contenido de aceite del aire comprimido	0 mg/m³ - 5 mg/m³

## Materiales:

Carcasa	Aluminio
Juntas	Caucho de acrílnitrilo butadieno

	Elemento de accionamiento	Conexión de aire comprimido			Qn	Qn	Peso	Fig.	Obs.	N° de material
		entrada	salida	Escape	1 → 2	2 → 3				
					[l/min]	[l/min]	[kg]			
	Empujador	G 1/8	G 1/8	G 1/8	250	150	0,07	Fig. 1	-	<b>0820402101</b>
	Rodillo	G 1/8	G 1/8	G 1/8	250	150	0,08	Fig. 2	-	<b>0820402102</b>
	Rodillo con retroceso en vacío	G 1/8	G 1/8	G 1/8	250	150	0,085	Fig. 3	-	<b>0820402103</b>
	Botón	G 1/8	G 1/8	G 1/8	250	150	0,085	Fig. 4	-	<b>0820402104</b>
	Palanca	G 1/8	G 1/8	G 1/8	250	150	0,075	Fig. 5	-	<b>0820402105</b>
	Montaje en panel	G 1/8	G 1/8	G 1/8	250	150	0,09	Fig. 6	1); 2)	<b>R450055452</b>

1) pedir botón de mando por separado

2) No combinable con el botón con forma de seta con retención y desencastre giratorio R412012741

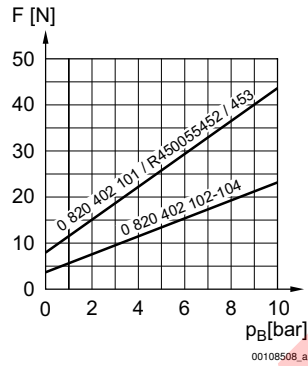
Caudal nominal Qn a 6 bar y Δp = 1 bar

Válvulas direccionales ▶ Accionamiento mecánico

Válvula distribuidora 3/2, Serie AP

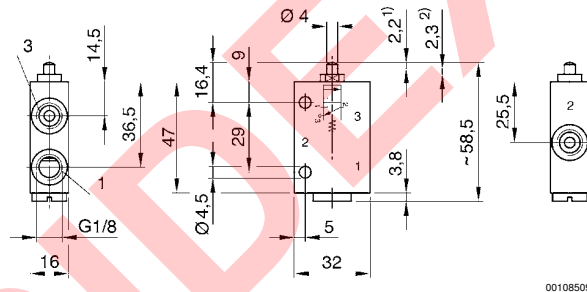
▶ Qn= 150 - 250 l/min ▶ Conexión tubo ▶ conexión de aire comprimido salida: G 1/8

Fuerza de accionamiento



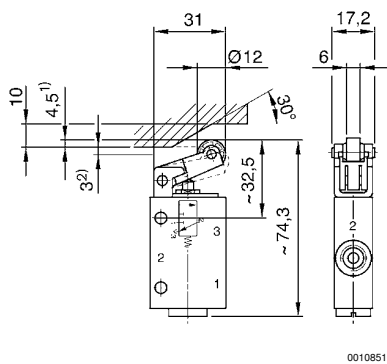
F = fuerza de accionamiento  
P<sub>B</sub> = Presión de funcionamiento

Dimensiones, Fig. 1, Válvula básica



1) carrera de accionamiento  
2) sobrecarrera  
Las dimensiones de la válvula básica son válidas para todos los tipos de accionamiento.

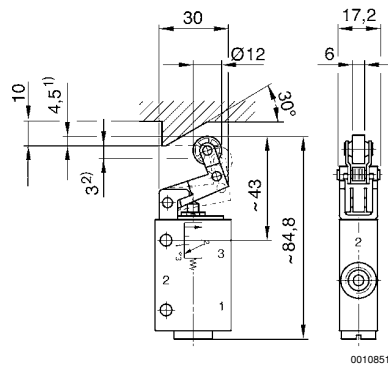
Dimensiones, Fig. 2



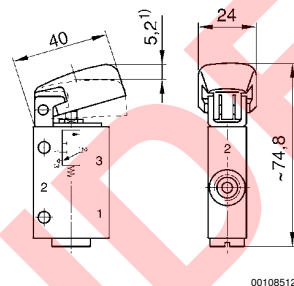
1) carrera de accionamiento  
2) sobrecarrera

**Válvula distribuidora 3/2, Serie AP**

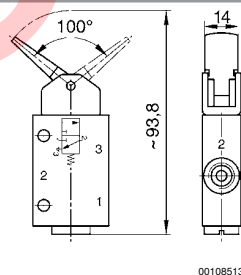
▶ Qn= 150 - 250 l/min ▶ Conexión tubo ▶ conexión de aire comprimido salida: G 1/8

**Dimensiones, Fig. 3**


- 1) carrera de accionamiento  
2) sobrecarrera

**Dimensiones, Fig. 4**


- 1) carrera de accionamiento

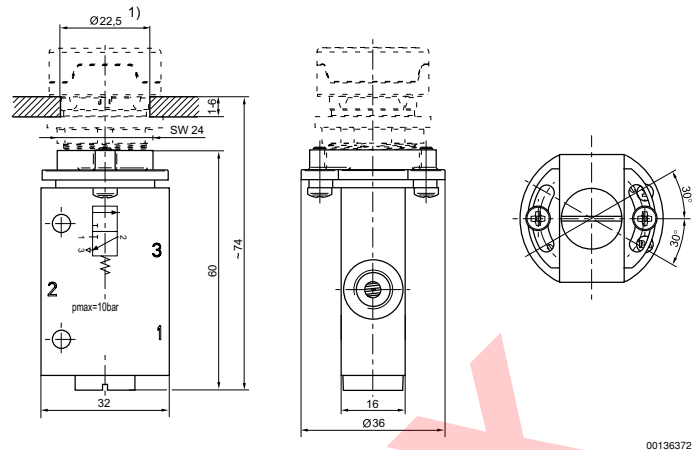
**Dimensiones, Fig. 5**


Válvulas direccionales ▶ Accionamiento mecánico

Válvula distribuidora 3/2, Serie AP

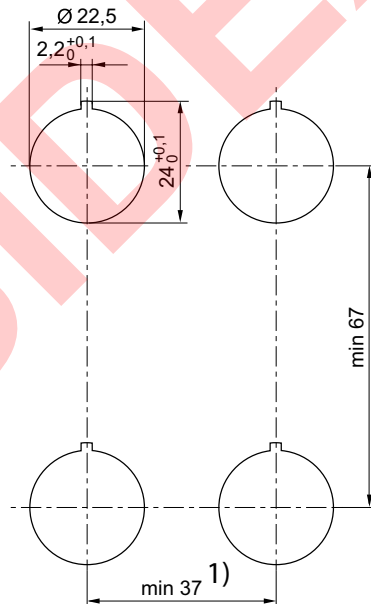
▶ Qn= 150 - 250 l/min ▶ Conexión tubo ▶ conexión de aire comprimido salida: G 1/8

Dimensiones, Fig. 6



1) corte en la placa frontal

Dimensiones, corte en la placa frontal



1) Para los botones con forma de seta (R412012738, R412012739, R412012740) debe preverse una distancia mínima de 41 mm.



## Válvula distribuidora 3/2, Serie AP

▶ Qn= 550 l/min ▶ Conexión tubo ▶ conexión de aire comprimido salida: G 1/4



00108515

Tipo	válvula de asiento
Presión de funcionamiento mín./máx.	0 bar / 10 bar
Temperatura ambiente mín./máx.	-30 °C / +80 °C
Temperatura del medio mín./máx.	-30 °C / +80 °C
Fluido	Aire comprimido
Tamaño de partículas máx.	5 µm
Contenido de aceite del aire comprimido	0 mg/m³ - 5 mg/m³

## Materiales:

Carcasa	Aluminio
Juntas	Caucho de acrílnitrilo butadieno

	Elemento de accionamiento	Conexión de aire comprimido			Qn [l/min]	Material: elemento de accionamiento	Peso [kg]	Fig.	N° de material
		entrada	salida	Escape					
	Empujador	G 1/4	G 1/4	G 1/4	550	Acero	0,165	Fig. 1	<b>0820400001</b>
	Rodillo	G 1/4	G 1/4	G 1/4	550	Polioximetileno	0,265	Fig. 2	<b>0820400002</b>
	Rodillo con retroceso en vacío	G 1/4	G 1/4	G 1/4	550	Polioximetileno; Acero	0,28	Fig. 3	<b>0820400003</b>
	Botón	G 1/4	G 1/4	G 1/4	550	Aluminio	0,29	Fig. 4	<b>0820400004</b>
	Palanca	G 1/4	G 1/4	G 1/4	550	Acero; Poliamida	0,27	Fig. 5	<b>0820400005</b>
	Pedal	G 1/4	G 1/4	G 1/4	550	Aluminio	1,2	Fig. 6	<b>0820400006</b>
	Pedal, de encaje	G 1/4	G 1/4	G 1/4	550	Aluminio	1,22	Fig. 7	<b>0820400008</b>

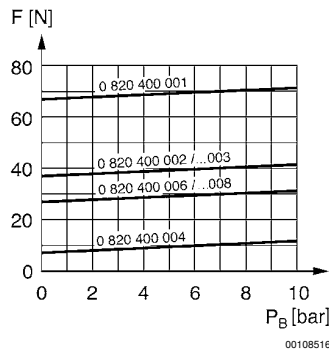
Caudal nominal Qn a 6 bar y Δp = 1 bar

Válvulas direccionales ▶ Accionamiento mecánico

Válvula distribuidora 3/2, Serie AP

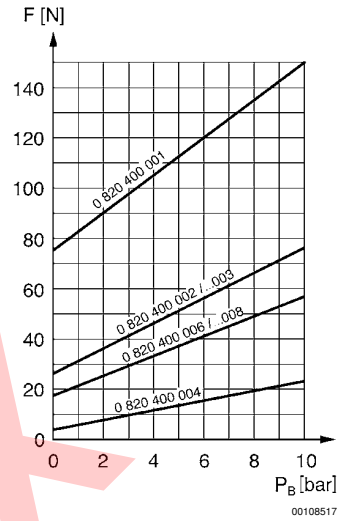
▶ Qn= 550 l/min ▶ Conexión tubo ▶ conexión de aire comprimido salida: G 1/4

Fuerza de accionamiento, Aire comprimido en conexión 1

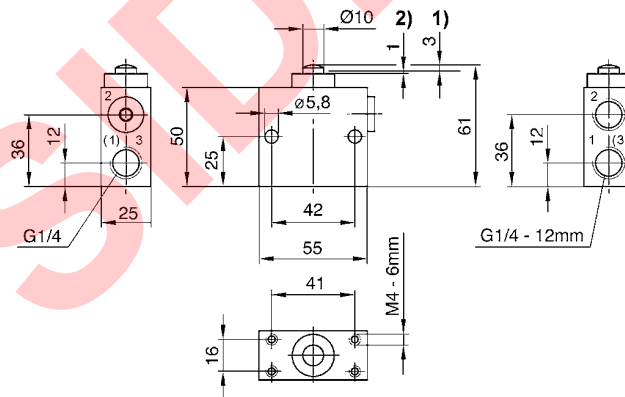


F = fuerza de accionamiento  
P<sub>B</sub> = Presión de funcionamiento

Aire comprimido en conexión 3



Dimensiones, Fig. 1



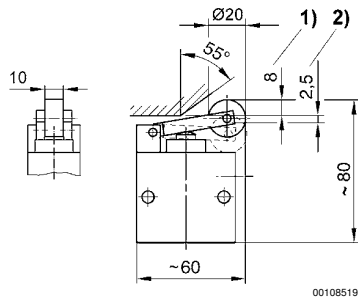
1) carrera de accionamiento

2) sobrecarrera

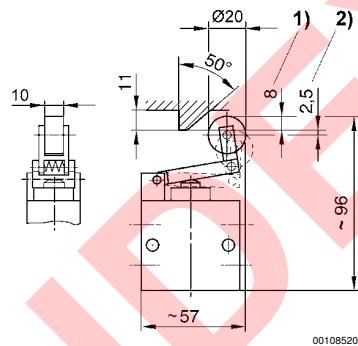
Las dimensiones de la válvula básica son válidas para todos los tipos de accionamiento.

**Válvula distribuidora 3/2, Serie AP**

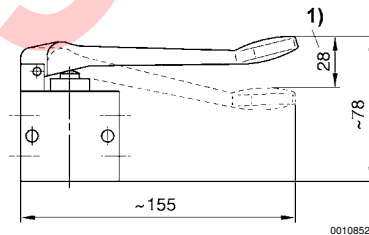
▶ Qn= 550 l/min ▶ Conexión tubo ▶ conexión de aire comprimido salida: G 1/4

**Dimensiones, Fig. 2**


- 1) carrera de accionamiento  
2) sobrecarrera

**Dimensiones, Fig. 3**


- 1) carrera de accionamiento  
2) sobrecarrera

**Dimensiones, Fig. 4**


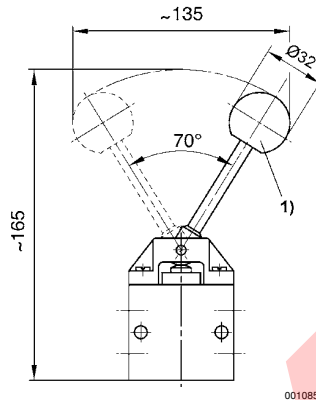
- 1) carrera de accionamiento

Válvulas direccionales ▶ Accionamiento mecánico

Válvula distribuidora 3/2, Serie AP

▶ Qn= 550 l/min ▶ Conexión tubo ▶ conexión de aire comprimido salida: G 1/4

Dimensiones, Fig. 5

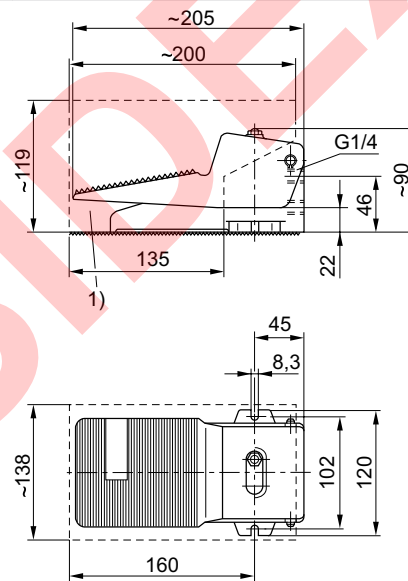


par de accionamiento: 40 Ncm

1) Bola

00108522

Dimensiones, Fig. 6



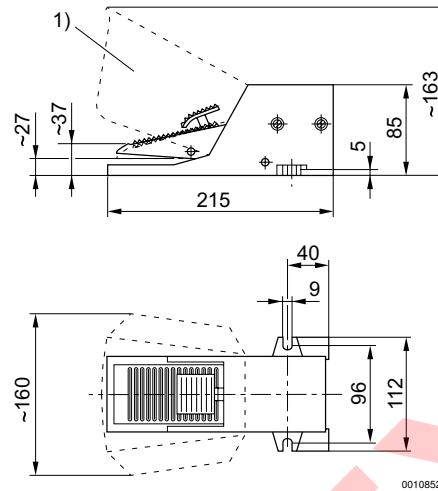
1) Cubierta protectora opcional, número de pedido 1828104001

00108523

**Válvula distribuidora 3/2, Serie AP**

▶ Qn= 550 l/min ▶ Conexión tubo ▶ conexión de aire comprimido salida: G 1/4

Dimensiones, Fig. 7

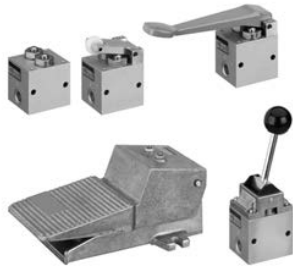


1) Cubierta protectora opcional, número de pedido 1828104002

Válvulas direccionales ▶ Accionamiento mecánico

Válvula distribuidora 4/2, Serie AP

▶ Qn= 550 l/min ▶ Conexión tubo ▶ conexión de aire comprimido salida: G 1/4



00108525

Tipo válvula de asiento  
 Presión de funcionamiento mín/máx 0 bar / 10 bar  
 Temperatura ambiente mín./máx. -30 °C / +80 °C  
 Temperatura del medio mín./máx. -30 °C / +80 °C  
 Fluido Aire comprimido  
 Tamaño de partículas máx. 5 µm  
 Contenido de aceite del aire comprimido 0 mg/m³ - 5 mg/m³

Materiales:  
 Carcasa Aluminio  
 Juntas Caucho de acrilnitrilo butadieno

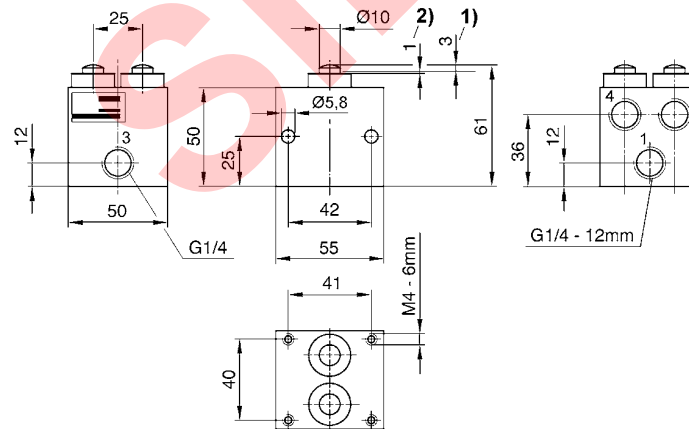
	Elemento de accionamiento	Conexión de aire comprimido			Qn [l/min]	Material: elemento de accionamiento	Peso [kg]	Fig.	N° de material
		entrada	salida	Escape					
	Empujador	G 1/4	G 1/4	G 1/4	550	Acero	0,33	Fig. 1	<b>0820401001</b>
	Rodillo	G 1/4	G 1/4	G 1/4	550	Polioximetileno; Acero	0,5	Fig. 2	<b>0820401002</b>
	Botón	G 1/4	G 1/4	G 1/4	550	Aluminio	0,52	Fig. 3	<b>0820401004</b>
	Palanca	G 1/4	G 1/4	G 1/4	550	Acero; Poliamida	0,53	Fig. 4	<b>0820401005</b>
	Pedal	G 1/4	G 1/4	G 1/4	550	Aluminio	1,3	Fig. 5	<b>0820401006</b>
	Pedal, de encaje	G 1/4	G 1/4	G 1/4	550	Aluminio	1,42	Fig. 6	<b>0820401008</b>

Caudal nominal Qn a 6 bar y Δp = 1 bar

Los números de material marcados en negrita están disponibles en stock en el almacén central de Alemania. Para información más detallada, véase la cesta de la compra  
 Catálogo de neumática, PDF online, estado 2016-07-27, © AVENTICS S.à r.l., reservado el derecho a modificaciones

**Válvula distribuidora 4/2, Serie AP**
**▶ Qn= 550 l/min ▶ Conexión tubo ▶ conexión de aire comprimido salida: G 1/4**
**Fuerza de accionamiento**


F = fuerza de accionamiento  
 $P_B$  = Presión de funcionamiento

**Dimensiones, Fig. 1**


1) carrera de accionamiento  
 2) sobrecarrera

Las dimensiones de la válvula básica son válidas para todos los tipos de accionamiento.

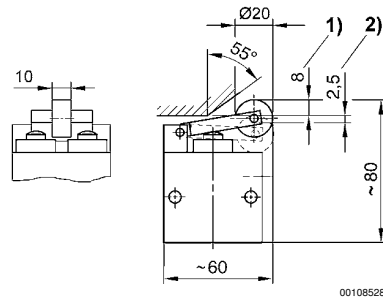
00108527

Válvulas direccionales ▶ Accionamiento mecánico

Válvula distribuidora 4/2, Serie AP

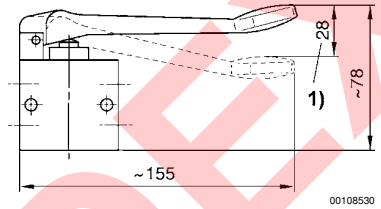
▶ Qn= 550 l/min ▶ Conexión tubo ▶ conexión de aire comprimido salida: G 1/4

Dimensiones, Fig. 2



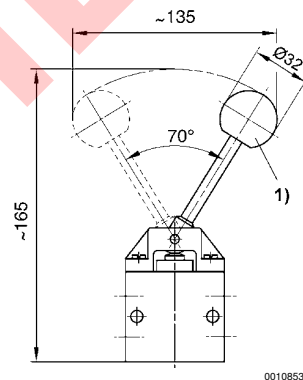
- 1) carrera de accionamiento
- 2) sobrecarrera

Dimensiones, Fig. 3



- 1) carrera de accionamiento

Dimensiones, Fig. 4



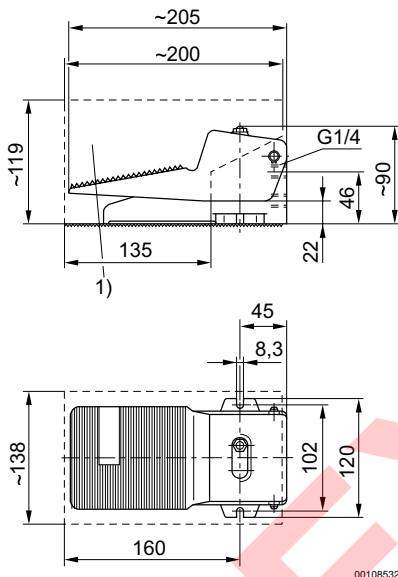
- par de accionamiento: 40 Ncm
- 1) Bola



**Válvula distribuidora 4/2, Serie AP**

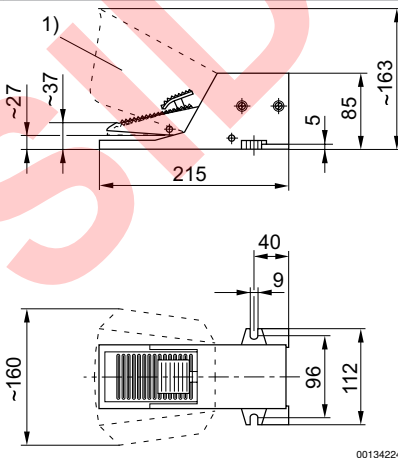
▶ Qn= 550 l/min ▶ Conexión tubo ▶ conexión de aire comprimido salida: G 1/4

Dimensiones, Fig. 5



1) Cubierta protectora opcional, número de pedido 1828104001

Dimensiones, Fig. 6



1) Cubierta protectora opcional, número de pedido 1828104002

Válvulas direccionales ▶ Accionamiento mecánico

**Serie AP**  
Accesorios

**Elemento de accionamiento para válvulas de panel de las series AP/ST**  
▶ para Serie AP, ST

Temperatura ambiente mín./máx. -30 °C / +70 °C



00136382

**Observaciones técnicas**

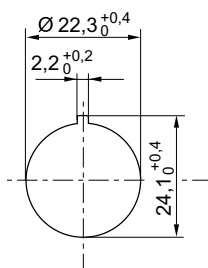
- Gracias al ensamblaje de una válvula de panel ST con un elemento de accionamiento, puede formarse un dispositivo de activación de parada de emergencia para el que deben respetarse las prescripciones pertinentes de la directiva de máquinas de la UE 2006/42/CE y de las normas EN ISO 13850 y EN ISO 13849. De acuerdo con la norma EN ISO 13849, una válvula de panel ST constituye un componente de un canal. Para niveles de rendimiento mayores (c, d, e) debe utilizarse una arquitectura más robusta.

Versión	Color	Material	Peso [kg]	Cantidad de pedido [Unidades]	Fig.	Obs.	N° de material
Botón pulsador	Rojo	Poliamida	0,011	1	Fig. 1	-	<b>R412012734</b>
	Negro						<b>R412012735</b>
	Amarillo						<b>R412012736</b>
	Verde						<b>R412012737</b>
Palpador con forma de seta	Rojo	Poliamida	0,024	1	Fig. 2	-	<b>R412012738</b>
	Verde						<b>R412012739</b>
	Amarillo						<b>R412012740</b>
Botón con forma de seta con retención y desencastre giratorio	Rojo	Poliamida	0,047	1	Fig. 3	1)	<b>R412012741</b>
Balancín	Rojo	Poliamida	0,014	1	Fig. 4	-	<b>R412012742</b>
	Blanco						<b>R412012743</b>
Conmutador giratorio con dos posiciones de enclavamiento	Rojo	Poliamida	0,02	1	Fig. 5	-	<b>R412012744</b>
	Gris						<b>R412012745</b>
Pulsador con retención y desencastre giratorio	Negro	Poliamida	0,032	1	Fig. 6	-	<b>R412012748</b>
Cerradura giratoria con dos llaves	Gris	Poliamida	0,05	1	Fig. 7	2)	<b>R412012746</b>
						3)	<b>R412015479</b>

1) Sólo para válvulas con retorno por muelle de la serie ST (R422002211, R422002213)

2) La llave solo se puede retirar cuando el botón esté accionado.

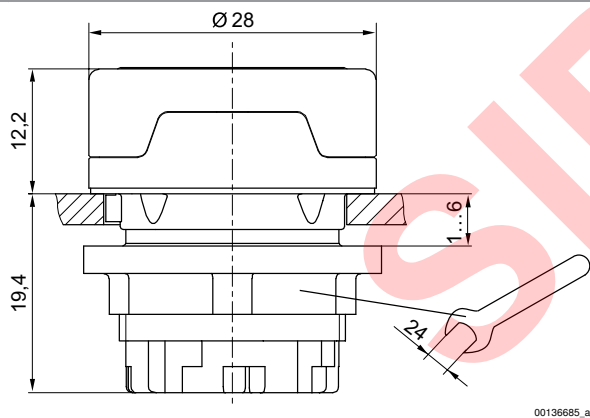
3) La llave se puede retirar en estado accionado/no accionado.

**Serie AP**  
**Accesorios**
**Dimensiones, corte en la placa frontal, válvula individual**


En caso de colocación de varias válvulas, véase "Corte en la placa frontal" de las series AP o ST.

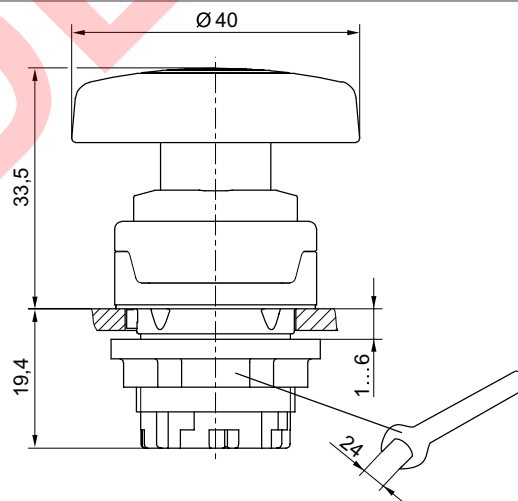
00136386\_a

Fig. 1



00136685\_a

Fig. 2

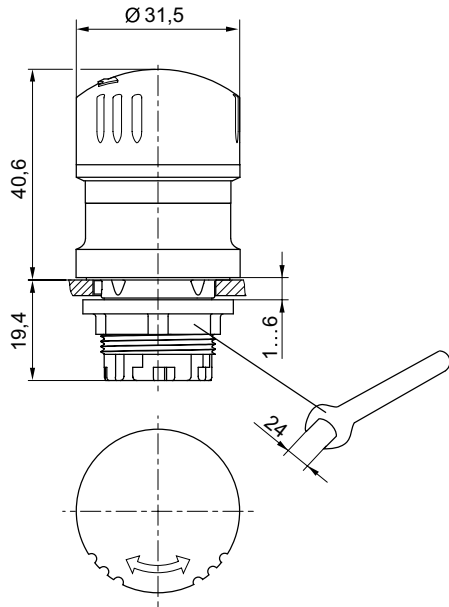


00136688\_a

Válvulas direccionales ▶ Accionamiento mecánico

Serie AP  
Accesorios

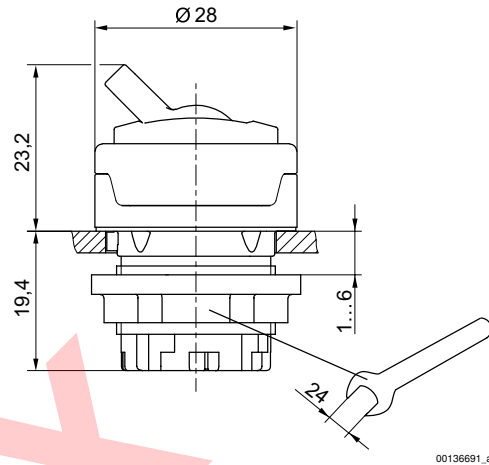
Fig. 3



00136690\_a

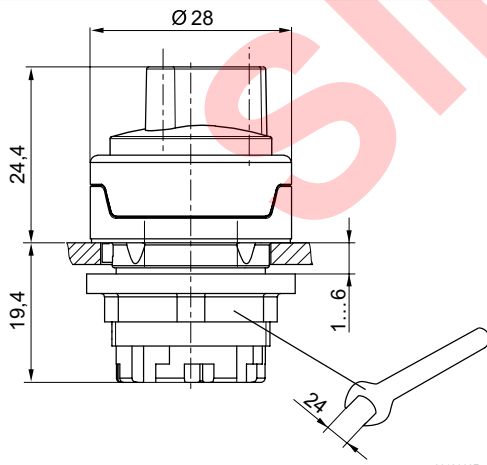
Sólo para válvulas con retorno por muelle de la serie ST (R422002211, R422002213)

Fig. 4



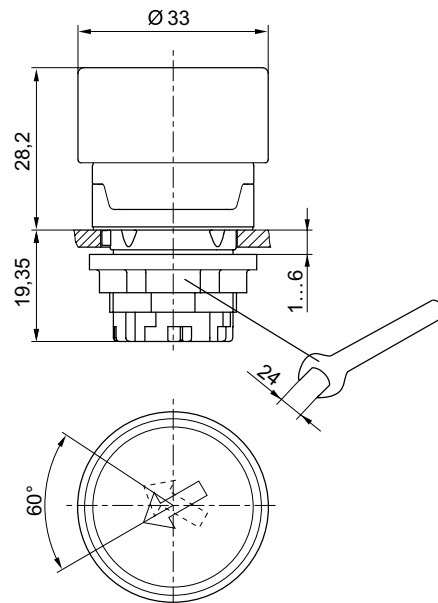
00136691\_a

Fig. 5



00136687\_a

Fig. 6

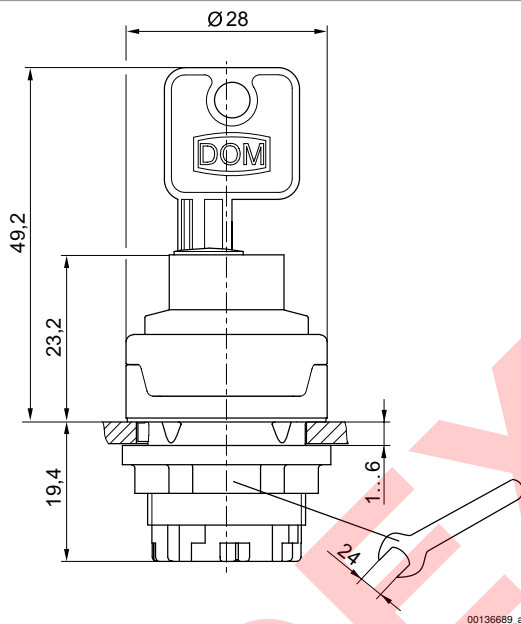


00136686\_a

Los números de material marcados en negrita están disponibles en stock en el almacén central de Alemania. Para información más detallada, véase la cesta de la compra  
Catálogo de neumática, PDF online, estado 2016-07-27, © AVENTICS S.à r.l., reservado el derecho a modificaciones

**Serie AP**  
**Accesorios**

Fig. 7

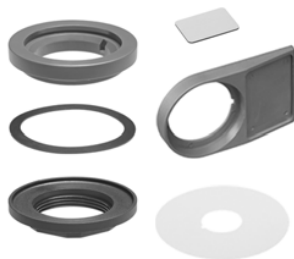


00136689\_a

**Accesorio para elementos de accionamiento de las válvulas de panel de las series AP/ST**  
 ▶ para Serie AP, ST

Temperatura ambiente mín./máx.

-30 °C / +70 °C



00136383

Versión	Color	Material	Peso [kg]	Fig.	Obs.	N° de material
Soporte de placa	Antracita	Poliamida	0,003	Fig. 1	-	<b>R412012749</b>
Rótulos de denominación, cuadrangulares	plata	Polivinilcloruro	0,001	Fig. 2	-	<b>R412012750</b>
Rótulo indicador de parada de emergencia, redondo	Amarillo	Polivinilcloruro	0,001	Fig. 3	1)	<b>R412012751</b>
Tapón ciego	Antracita	Poliamida	0,026	Fig. 4	-	<b>R412012752</b>
Anillo de fijación M22x1	Negro	Poliamida	0,007	Fig. 5	-	R412012753

1) Sólo para válvulas con retorno por muelle de la serie ST (R422002211, R422002213)

Los números de material marcados en negrita están disponibles en stock en el almacén central de Alemania. Para información más detallada, véase la cesta de la compra  
 Catálogo de neumática, PDF online, estado 2016-07-27, © AVENTICS S.à r.l., reservado el derecho a modificaciones

Válvulas direccionales ▶ Accionamiento mecánico

Serie AP  
Accesorios

Versión	Color	Material	Peso [kg]	Fig.	Obs.	N° de material
Llave de repuesto	-	-	0,001	Fig. 6	-	R412012989
Anillo reductor Ø 30,5 a Ø 22,5	-	Poliamida	0,001	Fig. 7	-	R412015512

1) Sólo para válvulas con retorno por muelle de la serie ST (R422002211, R422002213)

Fig. 1

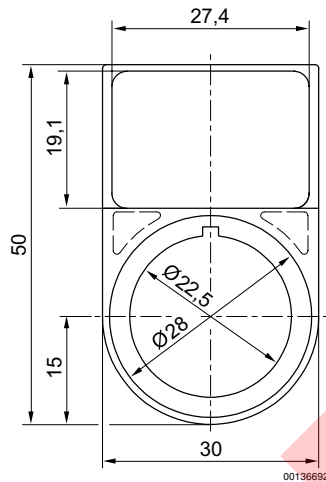


Fig. 2

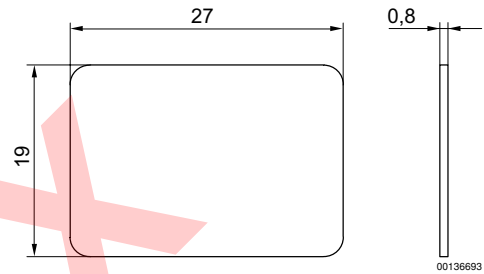


Fig. 3

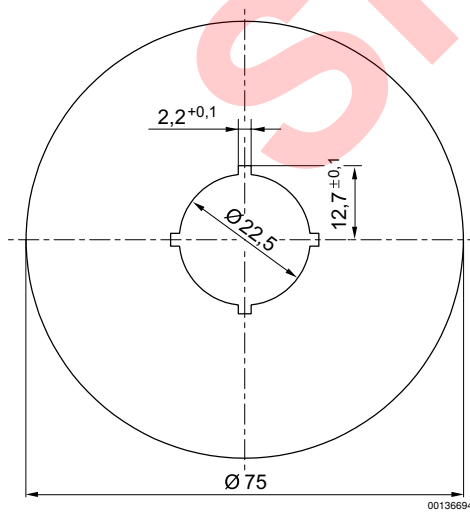
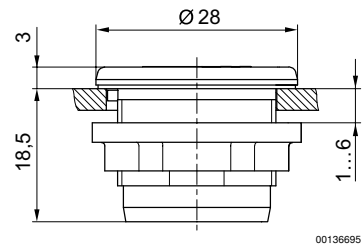


Fig. 4



Sólo para válvulas con retorno por muelle de la serie ST (R422002211, R422002213)

**Serie AP**  
Accesorios

Fig. 5

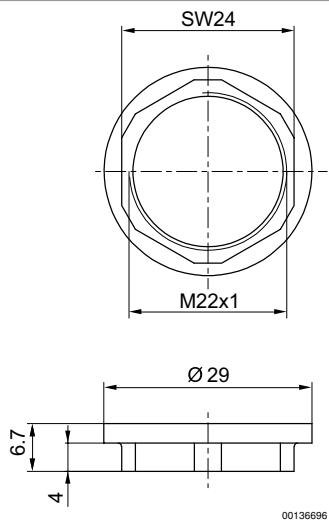


Fig. 6

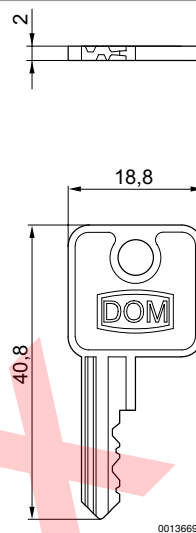
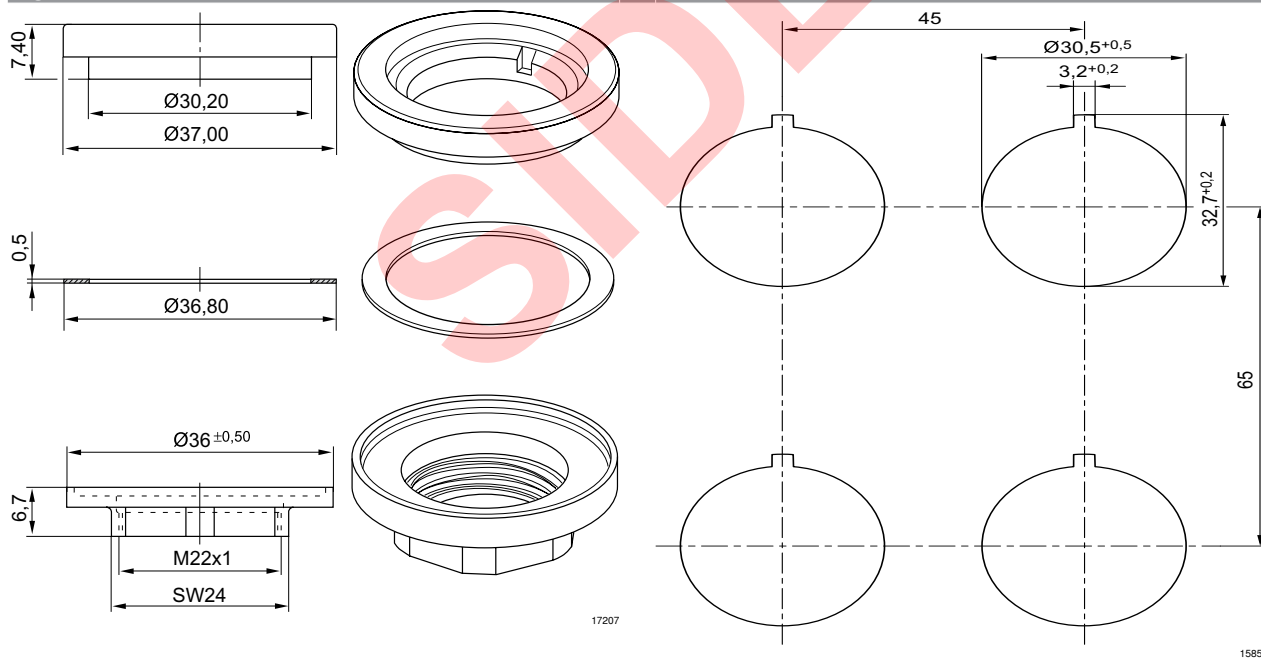


Fig. 7



Los números de material marcados en negrita están disponibles en stock en el almacén central de Alemania. Para información más detallada, véase la cesta de la compra  
Catálogo de neumática, PDF online, estado 2016-07-27, © AVENTICS S.à r.l., reservado el derecho a modificaciones

Válvulas direccionales ▶ Accionamiento mecánico

Serie AP  
Accesorios

Kit adaptador para unir elementos de accionamiento con válvulas de las series AP/ST  
▶ para Serie AP, ST

Temperatura ambiente mín./máx.

-30 °C / +70 °C



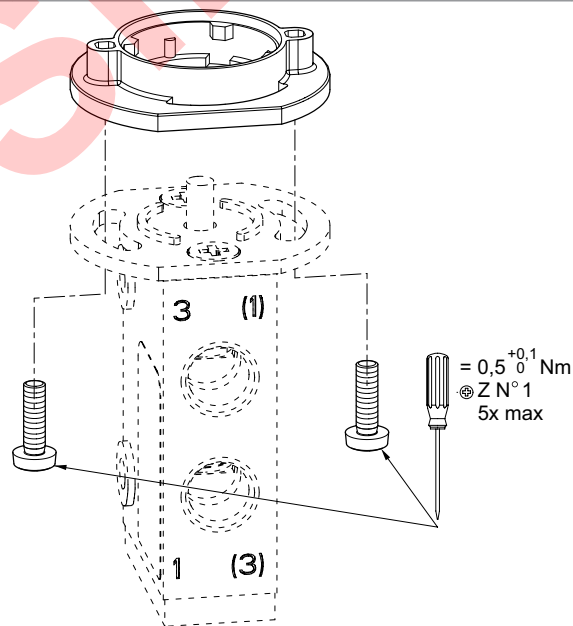
00136939

Observaciones técnicas

- El kit adaptador solo se necesita para unir los elementos de accionamiento R412012734, R412012735, R412012736, R412012737, R412012738, R412012739, R412012740, R412012741, R412012742, R412012743, R412012744, R412012745, R412012746, R412012748 con las válvulas 0820402024, 0820402025, 0820403024, 0820403025, 0820402106, 0820408007, 0820404025.

Versión	Material	Peso [kg]	N° de material
Adaptador	Poliamida	0,003	<b>R422002219</b>

Dimensiones



00136537

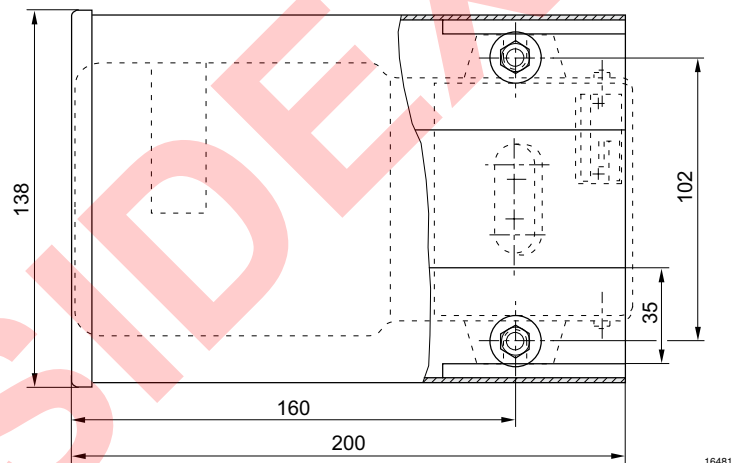
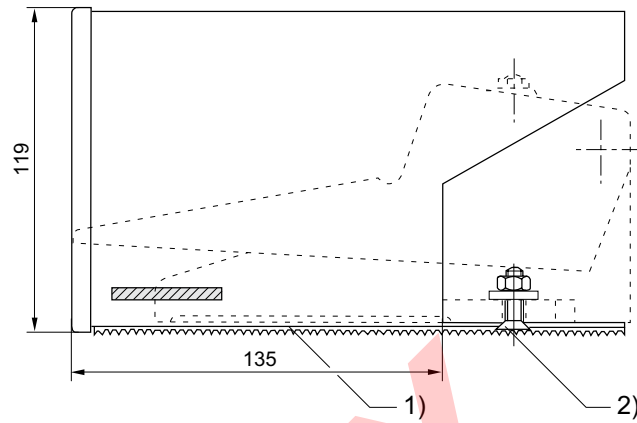
para válvulas de montaje en panel



**Serie AP**  
 Accesorios

**Cubierta protectora, Serie AP**


17246



16481

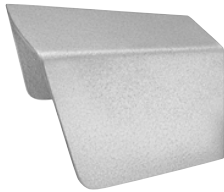
1) Goma rugosa 2) Tornillo avellanado con hexágono interior M6x20

N° de material	Tipo	Material	Superficie	Peso [kg]		
<b>1828104001</b>	Cubierta protectora para accionamiento de pedal de válvula	Acero	lacado gris	1		

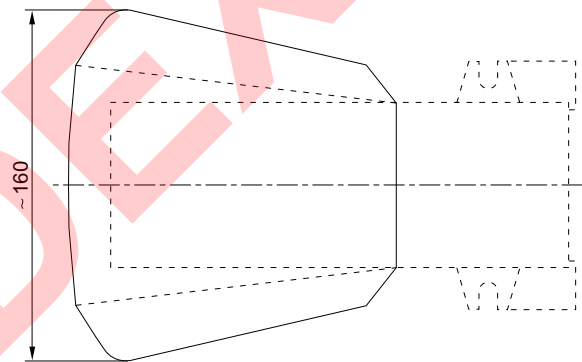
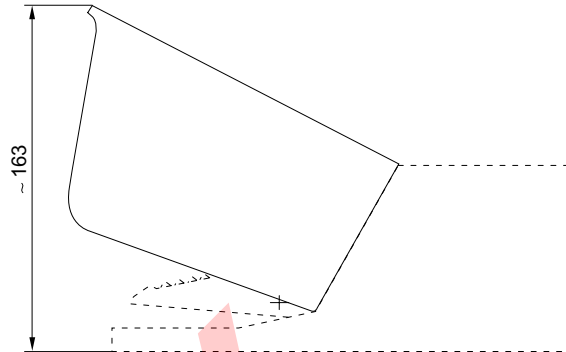
Suministro incl. junta y tornillo de fijación

**Serie AP**  
Accesorios

**Cubierta protectora, Serie AP**  
▶ para AP



17245



16481\_a

N° de material	Tipo	Material	Superficie	Peso [kg]		
<b>1828104002</b>	Cubierta protectora para accionamiento de pedal de válvula, con encastre	Aluminio	lacado gris	0,35		
Suministro incl. 2 tornillos de fijación						

**Serie AP**  
 Accesorios

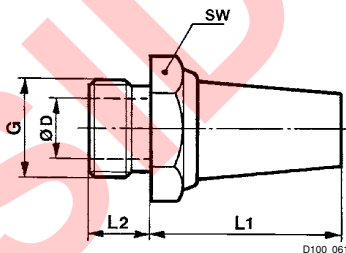
**Silenciadores, Serie SI1**  
 ▶ bronce sinterizado


P100\_060

Presión de funcionamiento mín/máx 0 bar / 10 bar  
 Temperatura ambiente mín./máx. -25 °C / +80 °C  
 Fluido Aire comprimido

Materiales:  
 Silenciadores bronce sinterizado  
 Rosca Latón

Conexión de aire comprimido	Nivel de intensidad acústica [dB]	Qn [l/min]	Cantidad de pedido [Unidades]	Peso [kg]	N° de material
G 1/8	75	1500	10	0,01	<b>1827000000</b>
G 1/4	79	2900	10	0,02	<b>1827000001</b>

**Dimensiones**


N° de material	Orificio G	SW	Ø D	L1	L2						
1827000000	G 1/8	13	6	18	6						
1827000001	G 1/4	17	8,5	25	8						

Nivel de intensidad acústica medido con 6 bar a 1 m de distancia

AVENTICS GmbH  
Ulmer Straße 4  
30880 Laatzen, GERMANY  
Phone +49 511 2136-0  
Fax +49 511 2136-269  
www.aventics.com  
info@aventics.com

**AVENTICS** 

Encontrará más direcciones en  
[www.aventics.com/contact](http://www.aventics.com/contact)

**SIDEX**

Utilice los productos AVENTICS representados exclusivamente en el ámbito industrial. Lea detenidamente y por completo la documentación del producto antes de utilizarlo. Tenga en cuenta las prescripciones y leyes vigentes del correspondiente país. Al integrar el producto en aplicaciones, tenga en cuenta las especificaciones del fabricante de la instalación sobre la aplicación segura de los productos. Los datos indicados sirven solo para describir el producto. De nuestras especificaciones no puede derivarse ninguna declaración sobre cierta composición o idoneidad para un cierto fin de empleo. Las especificaciones no liberan al usuario de las propias evaluaciones y verificaciones. Hay que tener en cuenta que los productos están sometidos a un proceso natural de desgaste y envejecimiento.

27-07-2016

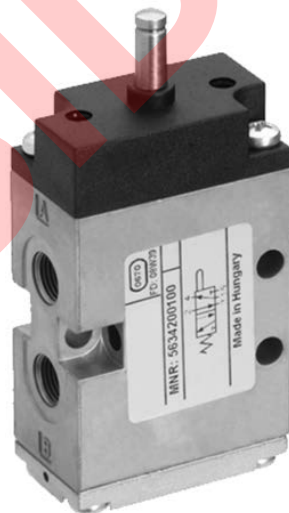
En la portada se representa una configuración a modo de ejemplo. Por lo tanto, el producto entregado puede diferir de la representación. Modificaciones reservadas. © AVENTICS S.à r.l., también para el caso de solicitudes de derechos protegidos. Nos reservamos todas las capacidades dispositivas tales como derechos de copia y de cesión PDF online

# AVENTICS®

Válvulas direccionales ▶ Accionamiento mecánico




## Serie CD04

Folleto de catálogo



Válvulas direccionales ▶ Accionamiento mecánico

**Serie CD04**

	Válvula distribuidora 3/2, Serie CD04 ▶ Qn= 900 l/min ▶ Conexión tubo ▶ conexión de aire comprimido salida: G 1/8	3
	Válvula distribuidora 5/2, Serie CD04 ▶ Qn= 900 l/min ▶ Conexión tubo ▶ conexión de aire comprimido salida: G 1/8	9
<b>Accesorios</b>		
	Silenciadores, Serie SI1 ▶ bronce sinterizado	16

SIDEX

## Válvulas direccionales ▶ Accionamiento mecánico

### Válvula distribuidora 3/2, Serie CD04

▶ Qn= 900 l/min ▶ Conexión tubo ▶ conexión de aire comprimido salida: G 1/8



00134140

Tipo	Válvula de corredera manual, sin intersecciones
Principio de obturación	hermetizante suave
Presión de funcionamiento mín./máx.	-0,95 bar / 10 bar
Temperatura ambiente mín./máx.	-20 °C / +65 °C
Temperatura del medio mín./máx.	-20 °C / +65 °C
Fluido	Aire comprimido
Tamaño de partículas máx.	50 µm
Contenido de aceite del aire comprimido	0 mg/m³ - 1 mg/m³
Conexión de aire comprimido	según ISO 228-1

**Materiales:**

Carcasa	Zinc fundido a presión; Poliamida, reforzada con fibras de vidrio
Juntas	Caucho de acrilnitrilo butadieno

#### Observaciones técnicas

- válvula opcional: las conexiones de aire comprimido de entrada y salida pueden cambiarse. Así, la válvula se puede utilizar con el tipo de funcionamiento NC o NA.

	Elemento de accionamiento+	Versión	Conexión de aire comprimido			Qn	Fuerza de accionamiento+ Mín.	N° de material
			entrada	salida	Escape			
						[l/min]	[N]	
	Empujador	NC/NA	G 1/8	G 1/8	G 1/8	900	60	5634000100
	Rodillo	NC/NA	G 1/8	G 1/8	G 1/8	900	30	5634010100
	Palanca manual, de encaje, no encajando	NC/NA	G 1/8	G 1/8	G 1/8	900	15	5634030100
	Palanca manual	NC/NA	G 1/8	G 1/8	G 1/8	900	15	5634040100
	Palanca giratoria, de encaje	NC/NA	G 1/8	G 1/8	G 1/8	900	15	5634050100
	Botón	NC/NA	G 1/8	G 1/8	G 1/8	900	60	5634060100

N° de material	Material: elemento de accionamiento	Peso	Fig.
		[kg]	
5634000100	Acero inoxidable	0,23	Fig. 1
5634010100	Polioximetileno	0,29	Fig. 2
5634030100	Polioximetileno	0,32	Fig. 3
5634040100	-	0,29	Fig. 4

Caudal nominal Qn a 6 bar y Δp = 1 bar

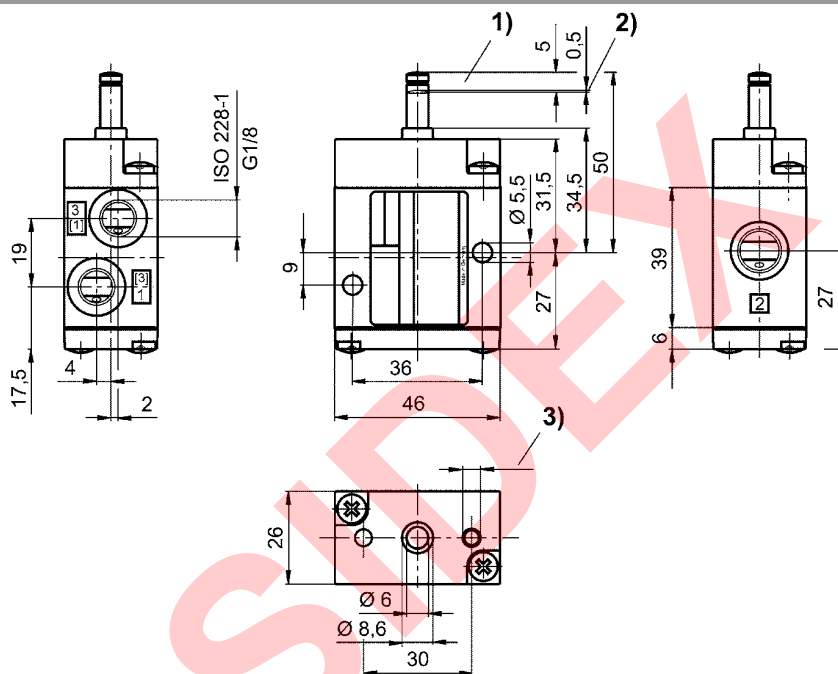
Los números de material marcados en negrita están disponibles en stock en el almacén central de Alemania. Para información más detallada, véase la cesta de la compra  
 Catálogo de neumática, PDF online, estado 2017-01-30, © AVENTICS S.à r.l., reservado el derecho a modificaciones

**Válvula distribuidora 3/2, Serie CD04**

▶ Qn= 900 l/min ▶ Conexión tubo ▶ conexión de aire comprimido salida: G 1/8

N° de material	Material: elemento de accionamiento	Peso	Fig.
		[kg]	
5634050100	Plástico; Acero inoxidable	0,5	Fig. 5
5634060100	Polioximetileno	0,25	Fig. 6

Caudal nominal Qn a 6 bar y  $\Delta p = 1$  bar

**Dimensiones, Fig. 1**

 1) carrera 2) sobrecarrera 3)  $\varnothing 4,5$  - profundidad 12

D563\_400

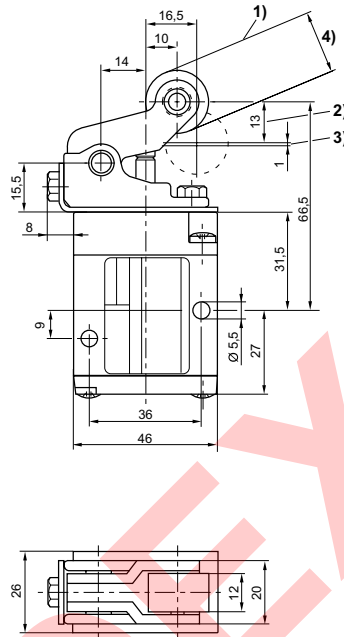


Válvulas direccionales ▶ Accionamiento mecánico

Válvula distribuidora 3/2, Serie CD04

▶ Qn= 900 l/min ▶ Conexión tubo ▶ conexión de aire comprimido salida: G 1/8

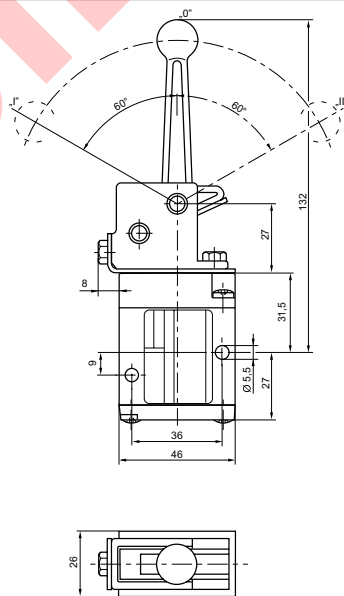
Dimensiones, Fig. 2



D563\_401

- 1) ángulo de arranque máximo del rodillo de accionamiento 30°
- 2) carrera
- 3) sobrecarrera
- 4) 5634010100: Ø20 (POM) / R412008117: Ø19 (ST)

Dimensiones, Fig. 3



D563\_401\_a

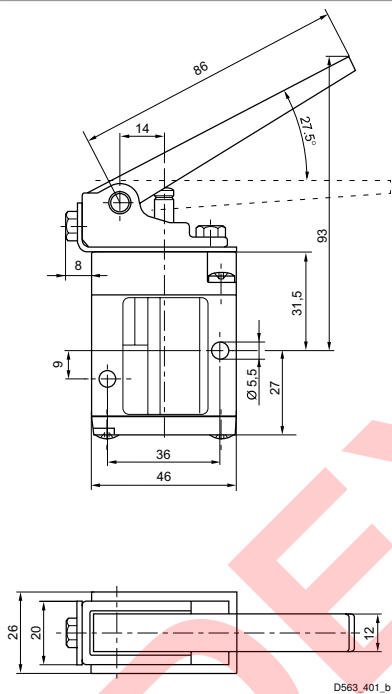
Posición 0: posición de salida, posición I: encajado; retorno manual, posición II: retorno automático por muelle.

Los números de material marcados en negrita están disponibles en stock en el almacén central de Alemania. Para información más detallada, véase la cesta de la compra  
 Catálogo de neumática, PDF online, estado 2017-01-30, © AVENTICS S.à r.l., reservado el derecho a modificaciones

**Válvula distribuidora 3/2, Serie CD04**

▶ Qn= 900 l/min ▶ Conexión tubo ▶ conexión de aire comprimido salida: G 1/8

Dimensiones, Fig. 4

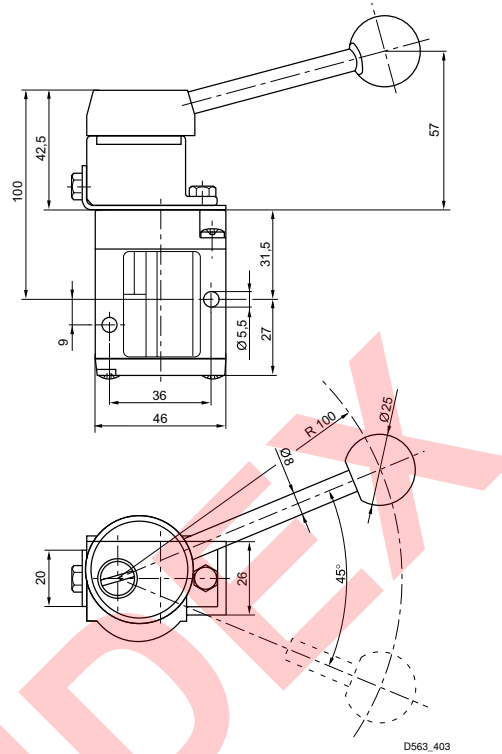


Válvulas direccionales ▶ Accionamiento mecánico

**Válvula distribuidora 3/2, Serie CD04**

▶ Qn= 900 l/min ▶ Conexión tubo ▶ conexión de aire comprimido salida: G 1/8

Dimensiones, Fig. 5

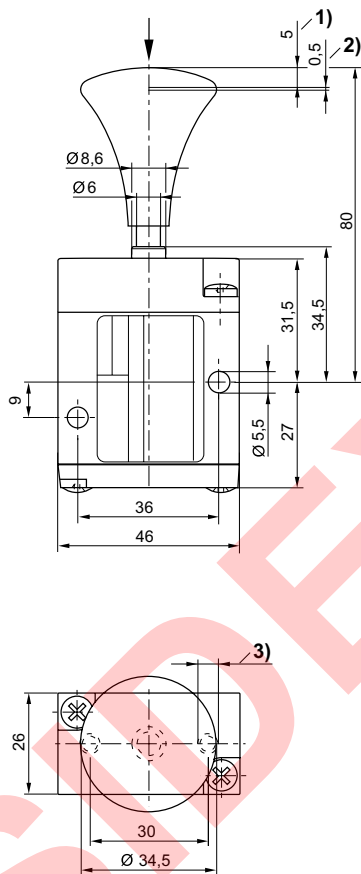


Las dimensiones de la válvula básica son válidas para todos los tipos de accionamiento.

**Válvula distribuidora 3/2, Serie CD04**

▶ Qn= 900 l/min ▶ Conexión tubo ▶ conexión de aire comprimido salida: G 1/8

Dimensiones, Fig. 6



D563\_403\_a

 1) carrera 2) sobrecarrera 3)  $\varnothing$  4,5 - profundidad 12

Válvulas direccionales ▶ Accionamiento mecánico

Válvula distribuidora 5/2, Serie CD04

▶ Qn= 900 l/min ▶ Conexión tubo ▶ conexión de aire comprimido salida: G 1/8



00134141

Tipo	Válvula de corredera manual, sin intersecciones no cerrable
Principio de obturación	hermetizante suave
Presión de funcionamiento mín./máx.	-0,95 bar / 10 bar
Temperatura ambiente mín./máx.	-20 °C / +65 °C
Temperatura del medio mín./máx.	-20 °C / +65 °C
Fluido	Aire comprimido
Tamaño de partículas máx.	50 µm
Contenido de aceite del aire comprimido	0 mg/m³ - 1 mg/m³
Conexión de aire comprimido	según ISO 228-1
<b>Materiales:</b>	
Carcasa	Zinc fundido a presión; Poliamida, reforzada con fibras de vidrio
Juntas	Caucho de acrilnitrilo butadieno

	Elemento de accionamiento+	Conexión de aire comprimido			Qn [l/min]	Fuerza de accionamiento+ Mín. [N]	Material: elemento de accionamiento	Peso [kg]	N° de material
		entrada	salida	Escape					
	Empujador	G 1/8	G 1/8	G 1/8	900	70	Acero inoxidable	0,3	5634200100
	Rodillo	G 1/8	G 1/8	G 1/8	900	35	Polioximetileno	0,35	5634210100
	Palanca manual, de encaje, no encajando	G 1/8	G 1/8	G 1/8	900	15	Polioximetileno	0,38	5634230100
	Palanca manual	G 1/8	G 1/8	G 1/8	900	60	Aluminio	0,31	5634240100
	Palanca giratoria, de encaje	G 1/8	G 1/8	G 1/8	900	20	Plástico; Acero inoxidable	0,56	5634250100
	Botón	G 1/8	G 1/8	G 1/8	900	70	Polioximetileno	0,32	5634260100

N° de material	Fig.
5634200100	Fig. 1
5634210100	Fig. 2
5634230100	Fig. 3
5634240100	Fig. 4
5634250100	Fig. 5
5634260100	Fig. 6

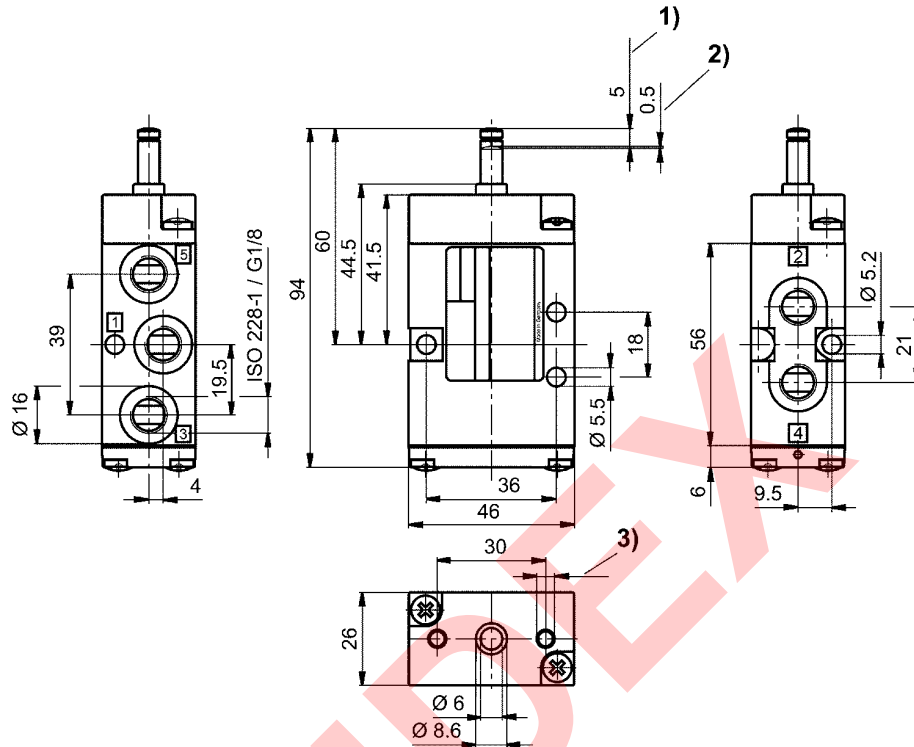
Caudal nominal Qn a 6 bar y Δp = 1 bar

Los números de material marcados en negrita están disponibles en stock en el almacén central de Alemania. Para información más detallada, véase la cesta de la compra  
 Catálogo de neumática, PDF online, estado 2017-01-30, © AVENTICS S.à r.l., reservado el derecho a modificaciones

**Válvula distribuidora 5/2, Serie CD04**

▶ Qn= 900 l/min ▶ Conexión tubo ▶ conexión de aire comprimido salida: G 1/8

Dimensiones, Fig. 1



1) carrera 2) sobrecarrera 3) Ø 4,5 - profundidad 12

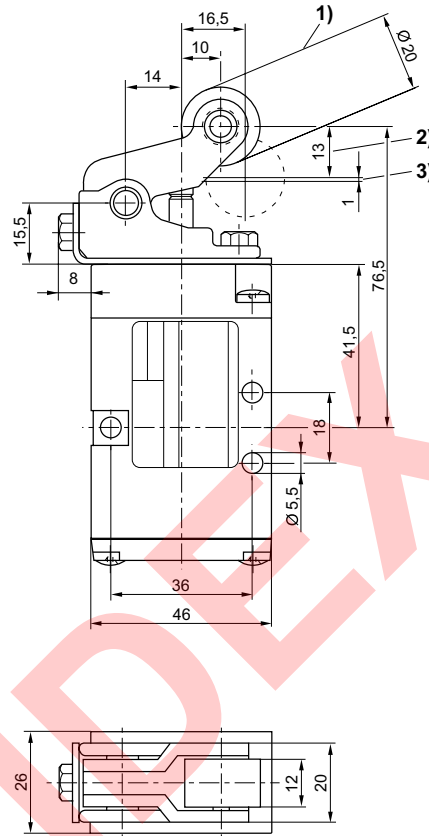
D563\_420

Válvulas direccionales ▶ Accionamiento mecánico

Válvula distribuidora 5/2, Serie CD04

▶ Qn= 900 l/min ▶ Conexión tubo ▶ conexión de aire comprimido salida: G 1/8

Dimensiones, Fig. 2

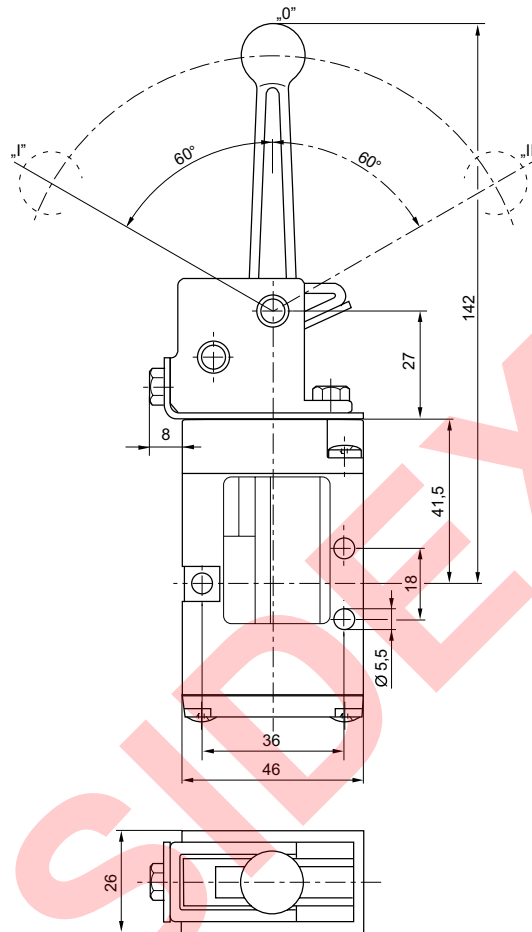


D563\_421

1) ángulo de arranque máximo del rodillo de accionamiento 30° 2) carrera 3) sobrecarrera

**Válvula distribuidora 5/2, Serie CD04**

▶ Qn= 900 l/min ▶ Conexión tubo ▶ conexión de aire comprimido salida: G 1/8

**Dimensiones, Fig. 3**


D563\_421\_a

Posición 0: posición de salida, posición I: encajado; retorno manual, posición II: retorno automático por muelle.

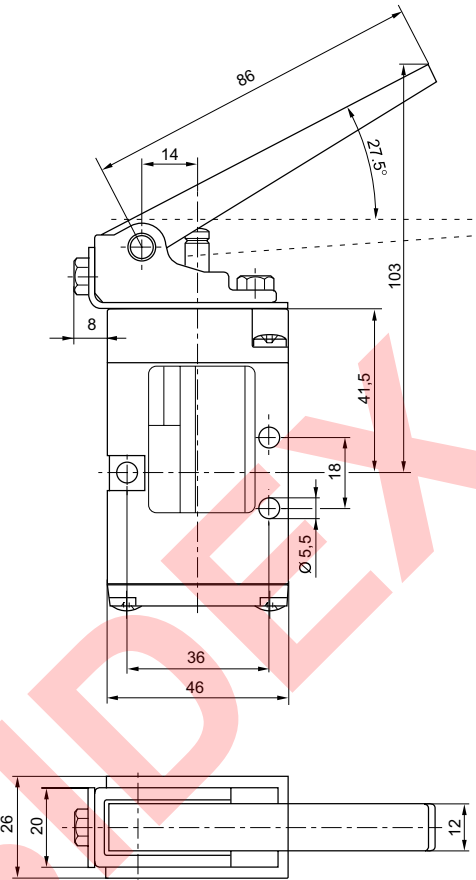


Válvulas direccionales ▶ Accionamiento mecánico

**Válvula distribuidora 5/2, Serie CD04**

▶ Qn= 900 l/min ▶ Conexión tubo ▶ conexión de aire comprimido salida: G 1/8

Dimensiones, Fig. 4



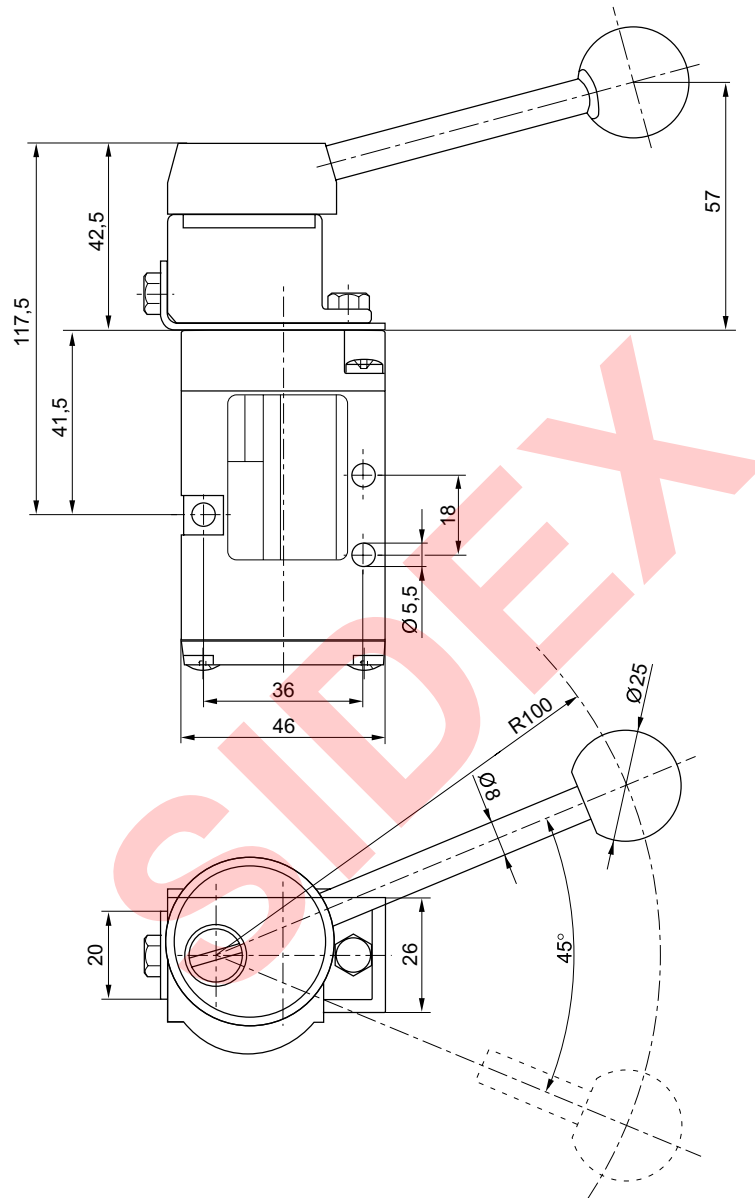
D563\_421\_b

Las dimensiones de la válvula básica son válidas para todos los tipos de accionamiento.

**Válvula distribuidora 5/2, Serie CD04**

▶ Qn= 900 l/min ▶ Conexión tubo ▶ conexión de aire comprimido salida: G 1/8

Dimensiones, Fig. 5



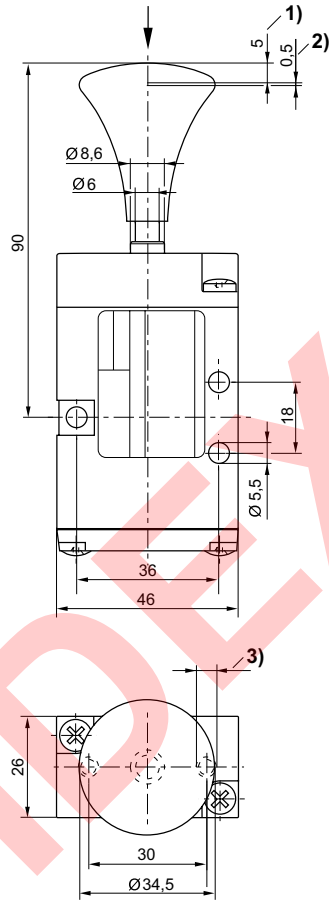
00127341

Válvulas direccionales ▶ Accionamiento mecánico

Válvula distribuidora 5/2, Serie CD04

▶ Qn= 900 l/min ▶ Conexión tubo ▶ conexión de aire comprimido salida: G 1/8

Dimensiones, Fig. 6



D563\_422\_a

1) carrera 2) sobrecarrera 3)  $\text{Ø} 4,5$  - profundidad 12

**Serie CD04 - inch**  
 Accesorios

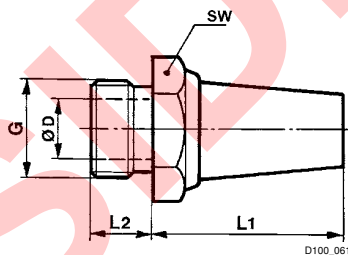
**Silenciadores, Serie SI1**  
 ▶ bronce sinterizado


P100\_060

Presión de funcionamiento mín/máx 0 bar / 10 bar  
 Temperatura ambiente mín./máx. -25 °C / +80 °C  
 Fluido Aire comprimido

Materiales:  
 Silenciadores bronce sinterizado  
 Rosca Latón

Conexión de aire comprimido	Nivel de intensidad acústica	Qn	Cantidad de pedido	Peso	N° de material
	[dB]	[l/min]	[Unidades]	[kg]	
G 1/8	75	1500	10	0,01	<b>1827000000</b>

**Dimensiones**


N° de material	Orificio G	SW	Ø D	L1	L2						
1827000000	G 1/8	13	6	18	6						

Nivel de intensidad acústica medido con 6 bar a 1 m de distancia

AVENTICS GmbH  
Ulmer Straße 4  
30880 Laatzen, GERMANY  
Phone +49 511 2136-0  
Fax +49 511 2136-269  
www.aventics.com  
info@aventics.com

**AVENTICS** 

Encontrará más direcciones en  
[www.aventics.com/contact](http://www.aventics.com/contact)

SIDEX

Utilice los productos AVENTICS representados exclusivamente en el ámbito industrial. Lea detenidamente y por completo la documentación del producto antes de utilizarlo. Tenga en cuenta las prescripciones y leyes vigentes del correspondiente país. Al integrar el producto en aplicaciones, tenga en cuenta las especificaciones del fabricante de la instalación sobre la aplicación segura de los productos. Los datos indicados sirven solo para describir el producto. De nuestras especificaciones no puede derivarse ninguna declaración sobre cierta composición o idoneidad para un cierto fin de empleo. Las especificaciones no liberan al usuario de las propias evaluaciones y verificaciones. Hay que tener en cuenta que los productos están sometidos a un proceso natural de desgaste y envejecimiento.

30-01-2017

En la portada se representa una configuración a modo de ejemplo. Por lo tanto, el producto entregado puede diferir de la representación. Modificaciones reservadas. © AVENTICS S.à r.l., también para el caso de solicitudes de derechos protegidos. Nos reservamos todas las capacidades dispositivas tales como derechos de copia y de cesión PDF online