

AVENTICS®

Sistemas de válvulas ▶ Placas base según la norma



ISO 15407-1

Folleto de catálogo




Sistemas de válvulas ▶ Placas base según la norma
ISO 15407-1



Tamaño de construcción 18 mm, placas base y finales

	Placa base ▶ norma: ISO 15407-1 ▶ tamaño de construcción: 18 mm ▶ conexión de aire comprimido salida: G 1/8 ▶ bloqueable	5
	Placa final izquierda, Placa final derecha ▶ norma: ISO 15407-1 ▶ tamaño de construcción: 18 mm ▶ bloqueable	6







Tamaño de construcción 18 mm, placa base individual, tipo A

	Placa base individual, orificios roscados laterales ▶ norma: ISO 15407-1 ▶ tamaño de construcción: 18 mm ▶ conexión de aire comprimido salida: G 1/8	8
---	---	---




Tamaño de construcción 26 mm, placas base y finales, tipo A

	Placa base ▶ norma: ISO 15407-1 ▶ tamaño de construcción: 26 mm ▶ tipo A ▶ conexión de aire comprimido salida: G 1/4 - Ø 10x1 ▶ bloqueable ▶ Principio de placa base simple ▶ Alimentación de presión inversa admisible ▶ con escape colectivo del aire de pilotaje	9
	Placa final izquierda, Placa final derecha ▶ norma: ISO 15407-1 ▶ tamaño de construcción: 26 mm ▶ tipo A ▶ bloqueable ▶ principio de placa base múltiple ▶ Alimentación de presión inversa admisible ▶ con escape colectivo del aire de pilotaje	12

Tamaño de construcción 26 mm, placas base y finales, tipo B

	Placa base, orificios 2 y 4 laterales ▶ norma: ISO 15407-1 ▶ tamaño de construcción: 26 mm ▶ tipo B ▶ conexión de aire comprimido salida: Ø 4 - G 1/8 ▶ bloqueable ▶ Principio de placa base simple ▶ Alimentación de presión inversa admisible	14
	Placa final izquierda, Placa final derecha ▶ norma: ISO 15407-1 ▶ tamaño de construcción: 26 mm ▶ tipo B ▶ bloqueable ▶ principio de placa base múltiple ▶ Alimentación de presión inversa admisible ▶ posibilidad de ampliación E/S ▶ con escape colectivo del aire de pilotaje	16
	Placa base, orificios 2 y 4 laterales ▶ norma: ISO 15407-1 ▶ tamaño de construcción: 26 mm ▶ tipo B ▶ conexión de aire comprimido salida: G 1/4 - 1/4-18 NPTF ▶ bloqueable ▶ principio de placa base múltiple ▶ Alimentación de presión inversa admisible ▶ con escape colectivo del aire de pilotaje	17
	Placa base, Conexiones 2 y 4, y 12 y 14 laterales ▶ norma: ISO 15407-1 ▶ tamaño de construcción: 26 mm ▶ tipo B ▶ conexión de aire comprimido salida: Ø 8x1 ▶ bloqueable ▶ Principio de placa base simple ▶ Alimentación de presión inversa admisible ▶ con escape colectivo del aire de pilotaje	19
	Placa base, orificios 2 y 4 inferiores ▶ norma: ISO 15407-1 ▶ tamaño de construcción: 26 mm ▶ tipo B ▶ conexión de aire comprimido salida: Ø6x1 - G 1/8 ▶ bloqueable ▶ Principio de placa base simple ▶ Alimentación de presión inversa admisible ▶ con escape colectivo del aire de pilotaje	21
	Placa base, Conexiones 1, 2 y 4 inferiores ▶ norma: ISO 15407-1 ▶ tamaño de construcción: 26 mm ▶ conexión de aire comprimido salida: G 1/8 ▶ bloqueable ▶ Principio de placa base simple ▶ Alimentación de presión inversa admisible ▶ con escape colectivo del aire de pilotaje	23





Tamaño de construcción 26 mm, placa base individual

	Placa base individual, conexiones inferiores ▶ norma: ISO 15407-1 ▶ tamaño de construcción: 26 mm ▶ conexión de aire comprimido salida: Ø 8x1 ▶ Alimentación de presión inversa admisible ▶ con escape colectivo del aire de pilotaje	25
	Placa base individual, conexiones laterales ▶ norma: ISO 15407-1 ▶ tamaño de construcción: 26 mm ▶ conexión de aire comprimido salida: Ø6x1 - Ø 8x1 ▶ Alimentación de presión inversa admisible ▶ con escape colectivo del aire de pilotaje	26
	Placa base individual, orificios roscados laterales ▶ norma: ISO 15407-1 ▶ tamaño de construcción: 26 mm ▶ conexión de aire comprimido salida: G 1/4	28







Sistemas de válvulas ▶ Placas base según la norma
ISO 15407-1

Zubehör




Tamaño de construcción 18 mm

	Módulo de alimentación ▶ norma: ISO 15407-1 ▶ tamaño de construcción: 18 mm ▶ Principio de placa base simple	29
	Placa ciega ▶ norma: ISO 15407-1 ▶ tamaño de construcción: 18 mm	30
	Juego de juntas ▶ norma: ISO 15407-1 ▶ tamaño de construcción: 18 mm	31
	Placa adaptadora, 26 mm / 18 mm ▶ norma: ISO 15407-1 ▶ tamaño de construcción: 18 mm - ISO 2 ▶ bloqueable ▶ Alimentación de presión inversa admisible	32

Tamaño de construcción 26 mm

	Placa de estrangulación ▶ norma: ISO 15407-1 ▶ tamaño de construcción: 26 mm	34
	Módulo de alimentación ▶ norma: ISO 15407-1 ▶ tamaño de construcción: 26 mm ▶ bloqueable ▶ Principio de placa base simple ▶ Alimentación de presión inversa admisible	35
	placa de alimentación, interconectable en altura ▶ norma: ISO 15407-1 ▶ tamaño de construcción: 26 mm ▶ Principio de placa base simple ▶ Alimentación de presión inversa admisible	36
	Placa ciega ▶ norma: ISO 15407-1 ▶ tamaño de construcción: 26 mm ▶ bloqueable ▶ Principio de placa base simple ▶ Alimentación de presión inversa admisible	37
	Placa ciega ▶ norma: ISO 15407-1 ▶ tamaño de construcción: 26 mm ▶ Principio de placa base simple	39
	Regulador de presión para concatenación en altura ▶ norma: ISO 15407-1 ▶ tamaño de construcción: 26 mm	40

Tamaño de construcción 26 mm, accesorios tipo A

	placa de alimentación, encadenable longitudinalmente ▶ norma: ISO 15407-1 ▶ tamaño de construcción: 26 mm ▶ tipo A ▶ bloqueable ▶ Principio de arandela	43
	Juego de fijaciones para regleta soporte DIN ▶ tipo A ▶ tamaño de construcción: 26 mm	44
	Pieza separadora ▶ tamaño de construcción: 26 mm ▶ para MS01-AL, CD01-PA	44

Los números de material marcados en negrita están disponibles en stock en el almacén central de Alemania. Para información más detallada, véase la cesta de la compra
Catálogo de neumática, PDF online, estado 2016-09-05, © AVENTICS S.à r.l., reservado el derecho a modificaciones

Sistemas de válvulas ▶ Placas base según la norma
ISO 15407-1

Tamaño de construcción 26 mm, accesorios tipo B


Placa de conexión

- ▶ norma: ISO 15407-1 ▶ tamaño de construcción: 26 mm ▶ tipo B ▶ bloqueable
- ▶ principio de placa base múltiple ▶ Alimentación de presión inversa admisible

46



Pieza separadora

- ▶ tipo B ▶ tamaño de construcción: 26 mm ▶ para MS01-PA, CD01-PA

47

SIDEX

Sistemas de válvulas ▶ Placas base según la norma

Placa base

- ▶ norma: ISO 15407-1 ▶ tamaño de construcción: 18 mm ▶ conexión de aire comprimido salida: G 1/8
- ▶ bloqueable



00112338_b

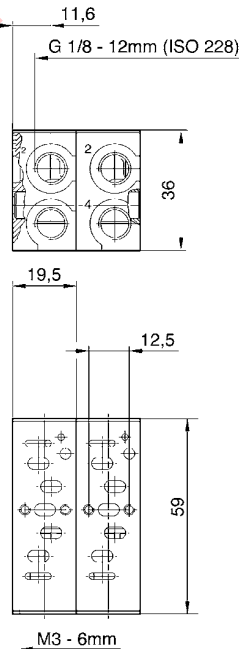
Normas	ISO 15407-1, 18 mm
Temperatura ambiente mín./máx.	-15 °C / +70 °C
Temperatura del medio mín./máx.	-15 °C / +80 °C
Fluido	Aire comprimido
Presión de funcionamiento mín/máx	0 bar / 16 bar
Dirección conexión neum. (2,4)	Lateral
Materiales:	
Placa base	Zinc fundido a presión
Juntas	Caucho de acrilnitrilo butadieno

Observaciones técnicas

- El punto de condensación de presión se debe situar como mínimo 15 °C por debajo de la temperatura ambiental y del medio, y debe ser como máx. de 3 °C.
- El contenido de aceite del aire comprimido debe permanecer constante durante toda la vida útil.
- Utilice sólo aceites permitidos por AVENTICS, véase capítulo "Información técnica".

tamaño de construcción	Conexión de aire comprimido	Peso	N° de material
	salida		
	[2 / 4]	[kg]	
18 mm	G 1/8	0,15	1825503891
placa intermedia con juntas			

Dimensiones



00108723_a

Los números de material marcados en negrita están disponibles en stock en el almacén central de Alemania. Para información más detallada, véase la cesta de la compra
 Catálogo de neumática, PDF online, estado 2016-09-05, © AVENTICS S.à r.l., reservado el derecho a modificaciones

Placa final izquierda, Placa final derecha

▶ norma: ISO 15407-1 ▶ tamaño de construcción: 18 mm ▶ bloqueable



00112338_a

Normas	ISO 15407-1, 18 mm
Temperatura ambiente mín./máx.	-15 °C / +70 °C
Temperatura del medio mín./máx.	-15 °C / +70 °C
Fluido	Aire comprimido
Presión de funcionamiento mín./máx.	0 bar / 16 bar
Tornillo de fijación	con hexágono interior
Dirección conexión neum. (1)	Lateral
Dirección conexión neum. (3,5)	Lateral
Dirección conexión neum. (2,4)	Lateral
Dirección conexión neum. (12)	Lateral
Dirección conexión neum. (14)	Lateral
Escape (3,5)	Con ventilación captada (3/5) Conexiones separadas
Materiales:	
Placa base	Zinc fundido a presión
Juntas	Caucho de acrílnitrilo butadieno
Tornillos	Acero, galvanizado

Observaciones técnicas

- La presión de pilotaje mín. debe alcanzarse, ya que, de lo contrario, podrían producirse conexiones erróneas y, dado el caso, un fallo de válvulas.
- El punto de condensación de presión se debe situar como mínimo 15 °C por debajo de la temperatura ambiental y del medio, y debe ser como máx. de 3 °C.
- El contenido de aceite del aire comprimido debe permanecer constante durante toda la vida útil.
- Utilice sólo aceites permitidos por AVENTICS, véase capítulo "Información técnica".

tamaño de construcción	Conexión de aire comprimido				Peso	N° de material
	entrada	Escape	Escape de aire de pilotaje	Conexión de pilotaje		
	[1]	[3 / 5]	[12]	[14]	[kg]	
18 mm	G 1/4	G 1/4	G 1/8	M5	0,335	1825503892

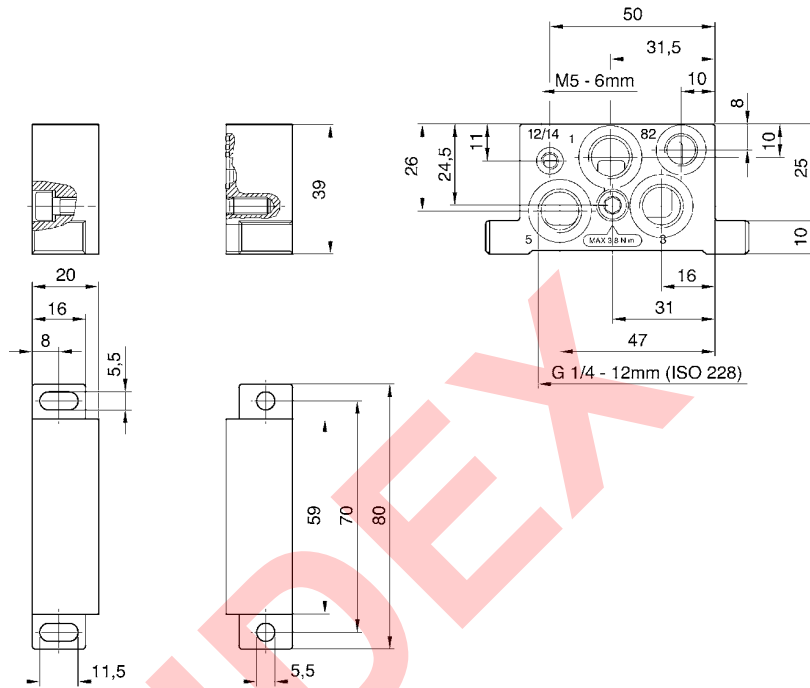
suministro incl. junta y tornillos de fijación

Sistemas de válvulas ▶ Placas base según la norma

Placa final izquierda, Placa final derecha

▶ norma: ISO 15407-1 ▶ tamaño de construcción: 18 mm ▶ bloqueable

Dimensiones



00108723_b

Placa base individual, orificios roscados laterales
▶ norma: ISO 15407-1 ▶ tamaño de construcción: 18 mm ▶ conexión de aire comprimido salida: G 1/8

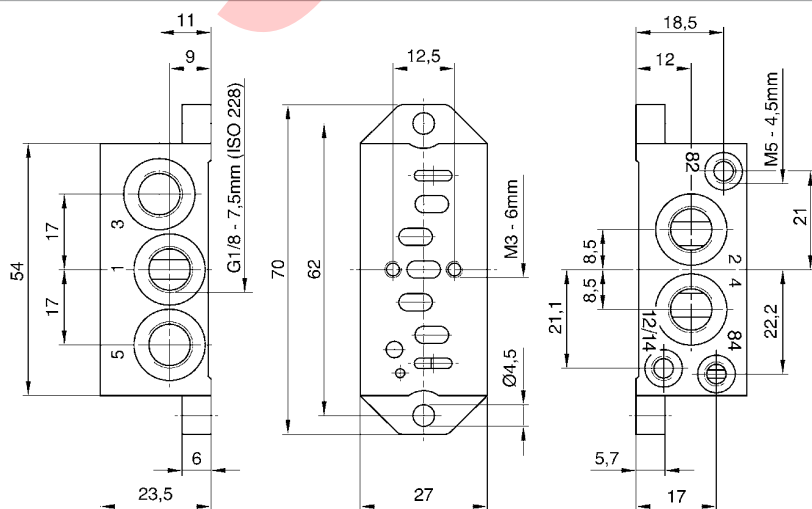

00108719

Normas	ISO 15407-1, 18 mm
Temperatura ambiente mín./máx.	-15 °C / +70 °C
Temperatura del medio mín./máx.	-15 °C / +70 °C
Fluido	Aire comprimido
Presión de funcionamiento mín./máx.	0 bar / 16 bar
Dirección conexión neum. (1)	Lateral
Dirección conexión neum. (3,5)	Lateral
Dirección conexión neum. (2,4)	Lateral
Dirección conexión neum. (12)	Lateral
Dirección conexión neum. (14)	Lateral
Escape (3,5)	Con ventilación captada (3/5)
Materiales:	Zinc fundido a presión
Placa base	

Observaciones técnicas

- La presión de pilotaje mín. debe alcanzarse, ya que, de lo contrario, podrían producirse conexiones erróneas y, dado el caso, un fallo de válvulas.
- El punto de condensación de presión se debe situar como mínimo 15 °C por debajo de la temperatura ambiental y del medio, y debe ser como máx. de 3 °C.
- El contenido de aceite del aire comprimido debe permanecer constante durante toda la vida útil.
- Utilice sólo aceites permitidos por AVENTICS, véase capítulo "Información técnica".

tamaño de construcción	Conexión de aire comprimido					Peso	N° de material
	entrada	salida	Escape	Escape de aire de pilotaje	Conexión de pilotaje		
	[1]	[2 / 4]	[3 / 5]	[12]	[14]	[kg]	
18 mm	G 1/8	G 1/8	G 1/8	M5	M5	0,135	1825503890

Dimensiones


00108732

conexiones 82 y 84: aire de salida de pilotaje previo
conexiones 12 y 14: pilotaje externo

Sistemas de válvulas ▶ Placas base según la norma

Placa base

▶ norma: ISO 15407-1 ▶ tamaño de construcción: 26 mm ▶ tipo A ▶ conexión de aire comprimido salida: G 1/4 - Ø 10x1 ▶ bloqueable ▶ Principio de placa base simple ▶ Alimentación de presión inversa admisible ▶ con escape colectivo del aire de pilotaje



00103902

Normas	ISO 15407-1, 26 mm
Temperatura ambiente mín./máx.	-15 °C / +70 °C
Temperatura del medio mín./máx.	-15 °C / +70 °C
Fluido	Aire comprimido
Presión de funcionamiento mín./máx.	-0,95 bar / 16 bar
Número de lugares de válvula	1
Dimensión modular	27,1 mm
Tornillo de fijación	con hexágono interior
Par de apriete para tornillos de fijación	4 Nm±0,5
Escape (3,5)	Con ventilación captada (3/5) Conexiones separadas
Conexión de aire comprimido	Según ISO 15407-1
Materiales:	
Placa base	fundición aluminio a presión
Juntas	Caucho de acrilnitrilo butadieno

Observaciones técnicas

- La presión de pilotaje mín. debe alcanzarse, ya que, de lo contrario, podrían producirse conexiones erróneas y, dado el caso, un fallo de válvulas.
- El punto de condensación de presión se debe situar como mínimo 15 °C por debajo de la temperatura ambiental y del medio, y debe ser como máx. de 3 °C.
- El contenido de aceite del aire comprimido debe permanecer constante durante toda la vida útil.
- Utilice sólo aceites permitidos por AVENTICS, véase capítulo "Información técnica".

Tipo	tamaño de construcción	Conexión de aire comprimido			Sentido de conexión	Peso	N° de material
		salida	Escape de aire de pilotaje	Conexión de pilotaje			
		[2 / 4]	[12]	[14]	[2 / 4]	[kg]	
C1	26 mm	G 1/4	-	-	Lateral	0,195	1825504023
		Ø 10x1					1825504025
C2	26 mm	G 1/4	M5	M5	Lateral	0,195	1825504026
		Ø 10x1					1825504028
C3	26 mm	G 1/4	-	-	Hacia abajo	0,195	1825504029
C4	26 mm	G 1/4	M5	M5	Hacia abajo	0,195	1825504030

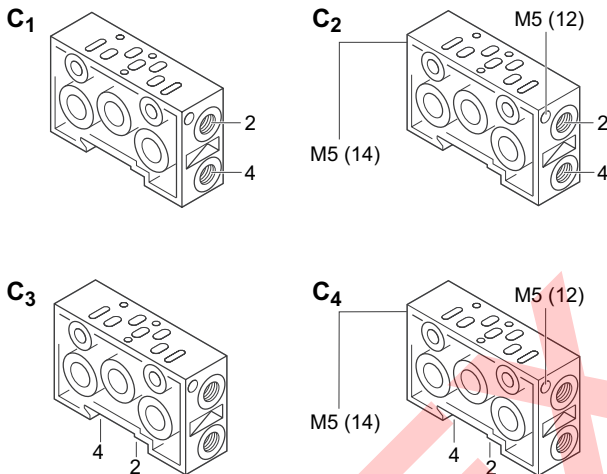
suministro incl. junta y tornillos de fijación

Los números de material marcados en negrita están disponibles en stock en el almacén central de Alemania. Para información más detallada, véase la cesta de la compra
 Catálogo de neumática, PDF online, estado 2016-09-05, © AVENTICS S.à r.l., reservado el derecho a modificaciones

Placa base

▶ norma: ISO 15407-1 ▶ tamaño de construcción: 26 mm ▶ tipo A ▶ conexión de aire comprimido salida: G 1/4 - Ø 10x1 ▶ bloqueable ▶ Principio de placa base simple ▶ Alimentación de presión inversa admisible ▶ con escape colectivo del aire de pilotaje

Plano de vista general

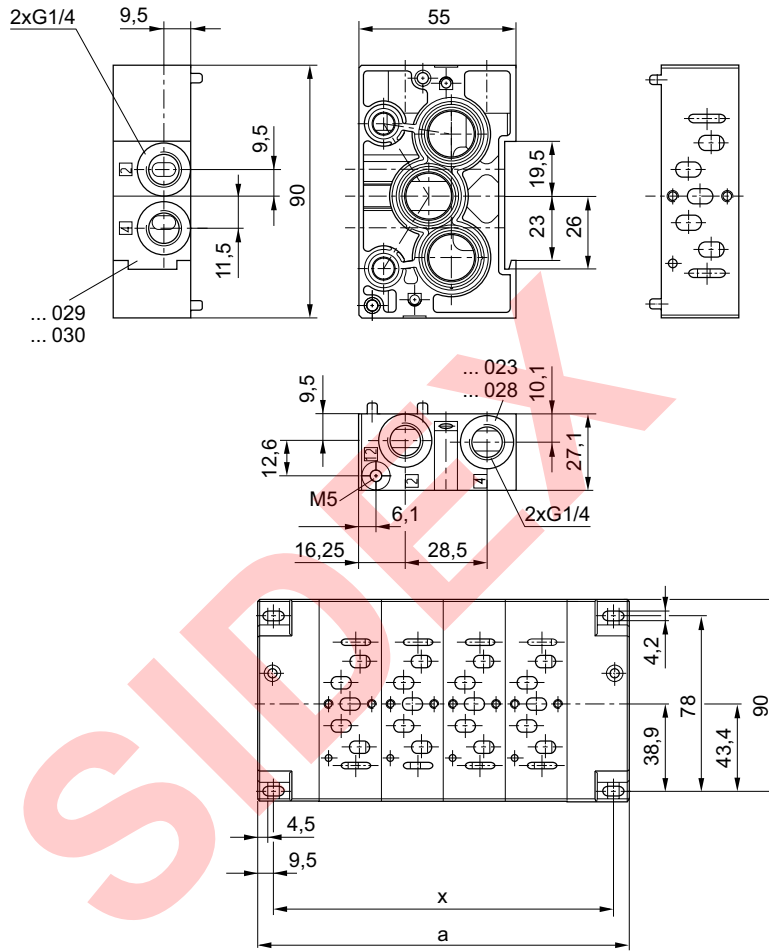


Sistemas de válvulas ▶ Placas base según la norma

Placa base

▶ norma: ISO 15407-1 ▶ tamaño de construcción: 26 mm ▶ tipo A ▶ conexión de aire comprimido salida: G 1/4 - Ø 10x1 ▶ bloqueable ▶ Principio de placa base simple ▶ Alimentación de presión inversa admisible ▶ con escape colectivo del aire de pilotaje

Dimensiones



00106792_a

Placa final izquierda, Placa final derecha

▶ norma: ISO 15407-1 ▶ tamaño de construcción: 26 mm ▶ tipo A ▶ bloqueable ▶ principio de placa base múltiple ▶ Alimentación de presión inversa admisible ▶ con escape colectivo del aire de pilotaje



00103903

Normas	ISO 15407-1, 26 mm
Temperatura ambiente mín./máx.	-15 °C / +70 °C
Temperatura del medio mín./máx.	-15 °C / +70 °C
Fluido	Aire comprimido
Presión de funcionamiento mín./máx.	-0,95 bar / 16 bar
Dimensión modular	27,1 mm
Tornillo de fijación	con hexágono interior
Par de apriete para tornillos de fijación	4 Nm±0,5
Dirección conexión neum. (1)	Lateral
Dirección conexión neum. (3,5)	Lateral
Dirección conexión neum. (12)	Lateral
Dirección conexión neum. (14)	Lateral
Escape (3,5)	Con ventilación captada (3/5) Conexiones separadas
Materiales:	
Placa base	fundición aluminio a presión
Juntas	Caucho de acrílnitrilo butadieno

Observaciones técnicas

- La presión de pilotaje mín. debe alcanzarse, ya que, de lo contrario, podrían producirse conexiones erróneas y, dado el caso, un fallo de válvulas.
- El punto de condensación de presión se debe situar como mínimo 15 °C por debajo de la temperatura ambiental y del medio, y debe ser como máx. de 3 °C.
- El contenido de aceite del aire comprimido debe permanecer constante durante toda la vida útil.
- Utilice sólo aceites permitidos por AVENTICS, véase capítulo "Información técnica".

tamaño de construcción	Conexión de aire comprimido				N° de material
	entrada	Escape	Escape de aire de pilotaje	Conexión de pilotaje	
	[1]	[3 / 5]	[12]	[14]	
26 mm	G 3/8	G 3/8	G 1/8	G 1/8	1825504031

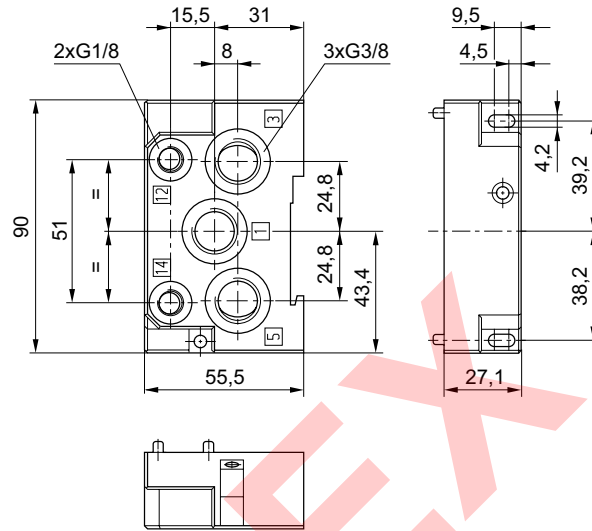
Volumen de suministro: juego de placas finales incl. junta y tornillos de fijación.

Sistemas de válvulas ▶ Placas base según la norma

Placa final izquierda, Placa final derecha

▶ norma: ISO 15407-1 ▶ tamaño de construcción: 26 mm ▶ tipo A ▶ bloqueable ▶ principio de placa base múltiple ▶ Alimentación de presión inversa admisible ▶ con escape colectivo del aire de pilotaje

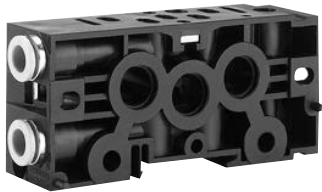
Dimensiones



00106792_c

Placa base, orificios 2 y 4 laterales

▶ norma: ISO 15407-1 ▶ tamaño de construcción: 26 mm ▶ tipo B ▶ conexión de aire comprimido salida: Ø 4 - G 1/8 ▶ bloqueable ▶ Principio de placa base simple ▶ Alimentación de presión inversa admisible



P898_105

Normas	ISO 15407-1, 26 mm
Temperatura ambiente mín./máx.	-25 °C / +70 °C
Temperatura del medio mín./máx.	-25 °C / +70 °C
Fluido	Aire comprimido
Presión de funcionamiento mín./máx	-0,95 bar / 16 bar
Número de lugares de válvula	1
Dimensión modular	27 mm
Tornillo de fijación	con hexágono interior
Par de apriete para tornillos de fijación	4 Nm±0,5
Dirección conexión neum. (3,5)	Lateral
Dirección conexión neum. (2,4)	Lateral
Escape (3,5)	Con ventilación captada (3/5) Conexiones separadas
Conexión de aire comprimido	Según ISO 15407-1
Materiales:	
Placa base	Poliamida, reforzada con fibras de vidrio
Juntas	Caucho de acrílnitrilo butadieno

Observaciones técnicas

- La presión de pilotaje mín. debe alcanzarse, ya que, de lo contrario, podrían producirse conexiones erróneas y, dado el caso, un fallo de válvulas.
- El punto de condensación de presión se debe situar como mínimo 15 °C por debajo de la temperatura ambiental y del medio, y debe ser como máx. de 3 °C.
- El contenido de aceite del aire comprimido debe permanecer constante durante toda la vida útil.
- Utilice sólo aceites permitidos por AVENTICS, véase capítulo "Información técnica".

tamaño de construcción	Conexión de aire comprimido	Peso	N° de material
	salida		
	[2 / 4]	[kg]	
26 mm	Ø 4	-	8985121162
	Ø6x1	0,13	8985121122
	Ø 8x1	-	8985121052
	G 1/8	-	8985121092
suministro incl. junta y tornillos de fijación			

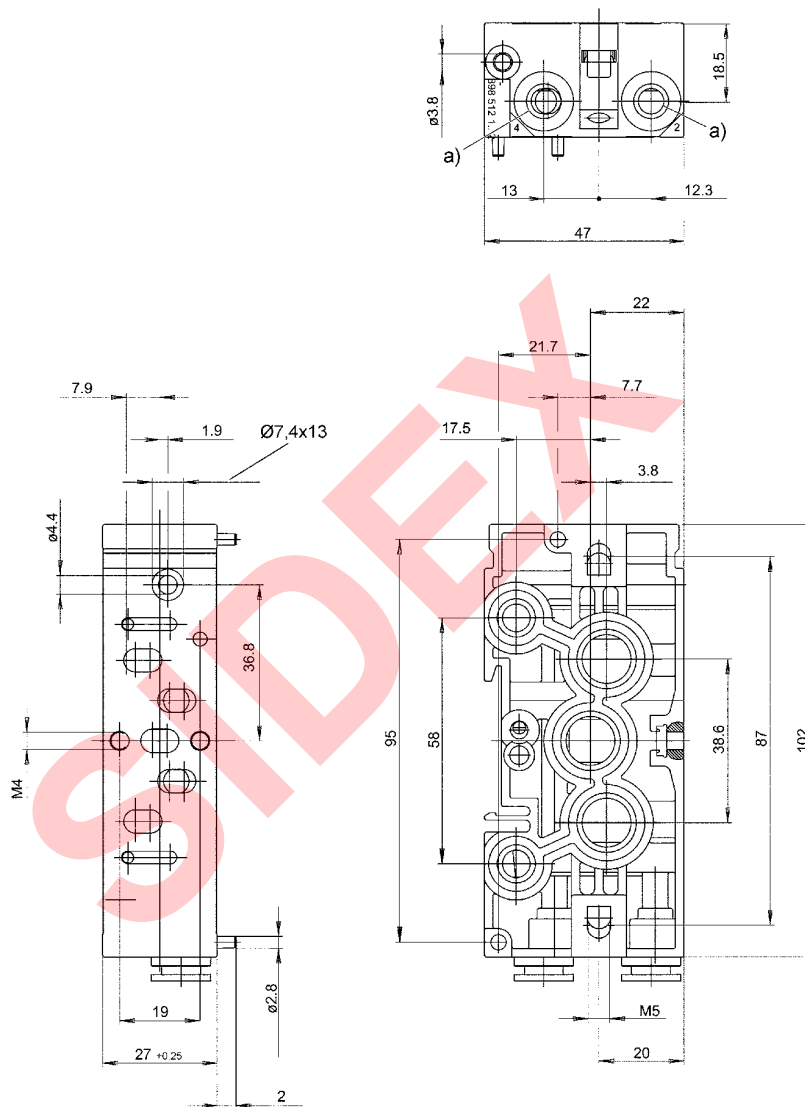
Los números de material marcados en negrita están disponibles en stock en el almacén central de Alemania. Para información más detallada, véase la cesta de la compra
Catálogo de neumática, PDF online, estado 2016-09-05, © AVENTICS S.à r.l., reservado el derecho a modificaciones

Sistemas de válvulas ▶ Placas base según la norma

Placa base, orificios 2 y 4 laterales

▶ norma: ISO 15407-1 ▶ tamaño de construcción: 26 mm ▶ tipo B ▶ conexión de aire comprimido salida: Ø 4 - G 1/8 ▶ bloqueable ▶ Principio de placa base simple ▶ Alimentación de presión inversa admisible

Dimensiones

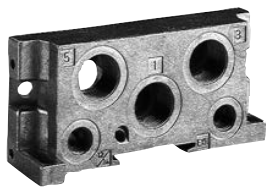


a) conexión roscada o por enchufe

D898_105

Placa final izquierda, Placa final derecha

▶ norma: ISO 15407-1 ▶ tamaño de construcción: 26 mm ▶ tipo B ▶ bloqueable ▶ principio de placa base múltiple ▶ Alimentación de presión inversa admisible ▶ posibilidad de ampliación E/S ▶ con escape colectivo del aire de pilotaje



8985-121

Normas	ISO 15407-1, 26 mm
Temperatura ambiente mín./máx.	-25 °C / +70 °C
Temperatura del medio mín./máx.	-25 °C / +70 °C
Fluido	Aire comprimido
Presión de funcionamiento mín./máx.	-0,95 bar / 16 bar
Dimensión modular	22 mm
Tornillo de fijación	con hexágono interior
Par de apriete para tornillos de fijación	4 Nm±0,5
Dirección conexión neum. (1)	Lateral
Dirección conexión neum. (3,5)	Lateral
Dirección conexión neum. (R)	Lateral
Dirección conexión neum. (X)	Lateral
Escape (3,5)	Con ventilación captada (3/5) Conexiones separadas
Materiales:	
Placa base	fundición aluminio a presión

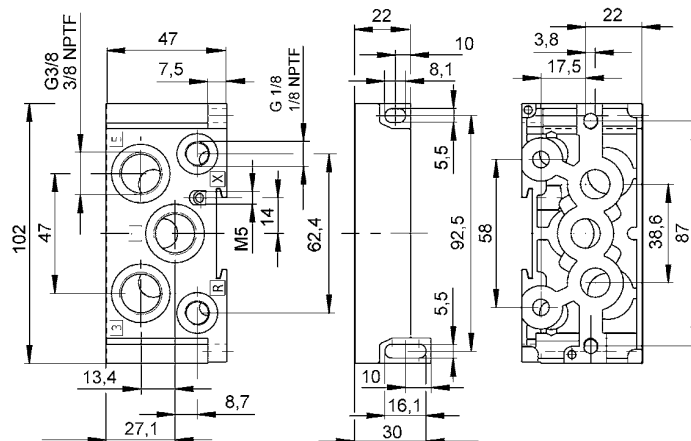
Observaciones técnicas

- La presión de pilotaje mín. debe alcanzarse, ya que, de lo contrario, podrían producirse conexiones erróneas y, dado el caso, un fallo de válvulas.
- El punto de condensación de presión se debe situar como mínimo 15 °C por debajo de la temperatura ambiental y del medio, y debe ser como máx. de 3 °C.
- El contenido de aceite del aire comprimido debe permanecer constante durante toda la vida útil.
- Utilice sólo aceites permitidos por AVENTICS, véase capítulo "Información técnica".
- funcionalidad E/S mediante combinación con juego de puentes de contacto para entradas/salidas adicionales

tamaño de construcción	Conexión de aire comprimido			Conexión de pilotaje	Peso	Obs.	N° de material
	entrada	Escape	Escape de aire de pilotaje				
	[1]	[3 / 5]	[R]	[X]	[kg]		
26 mm	G 3/8	G 3/8	G 1/8	G 1/8	0,147 0,15	1) 2)	8985121002 8985121012

- 1) Placa final izquierda
2) Placa final derecha

Dimensiones



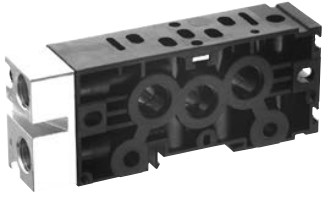
00133703

Los números de material marcados en negrita están disponibles en stock en el almacén central de Alemania. Para información más detallada, véase la cesta de la compra
Catálogo de neumática, PDF online, estado 2016-09-05, © AVENTICS S.à r.l., reservado el derecho a modificaciones

Sistemas de válvulas ▶ Placas base según la norma

Placa base, orificios 2 y 4 laterales

▶ norma: ISO 15407-1 ▶ tamaño de construcción: 26 mm ▶ tipo B ▶ conexión de aire comprimido salida: G 1/4 - 1/4-18 NPTF ▶ bloqueable ▶ principio de placa base múltiple ▶ Alimentación de presión inversa admisible ▶ con escape colectivo del aire de pilotaje



00128926

Normas	ISO 15407-1, 26 mm
Temperatura ambiente mín./máx.	-25 °C / +70 °C
Temperatura del medio mín./máx.	-25 °C / +70 °C
Fluido	Aire comprimido
Presión de funcionamiento mín./máx.	-0,95 bar / 16 bar
Número de lugares de válvula	1
Dimensión modular	27 mm
Tornillo de fijación	con hexágono interior
Par de apriete para tornillos de fijación	4 Nm±0,5
Dirección conexión neum. (2,4)	Lateral
Escape (3,5)	Con ventilación captada (3/5)
	Conexiones separadas
Conexión de aire comprimido	Según ISO 15407-1
Materiales:	
Placa base	Aluminio; Poliamida, reforzada con fibras de vidrio
Juntas	Caucho de acrilnitrilo butadieno

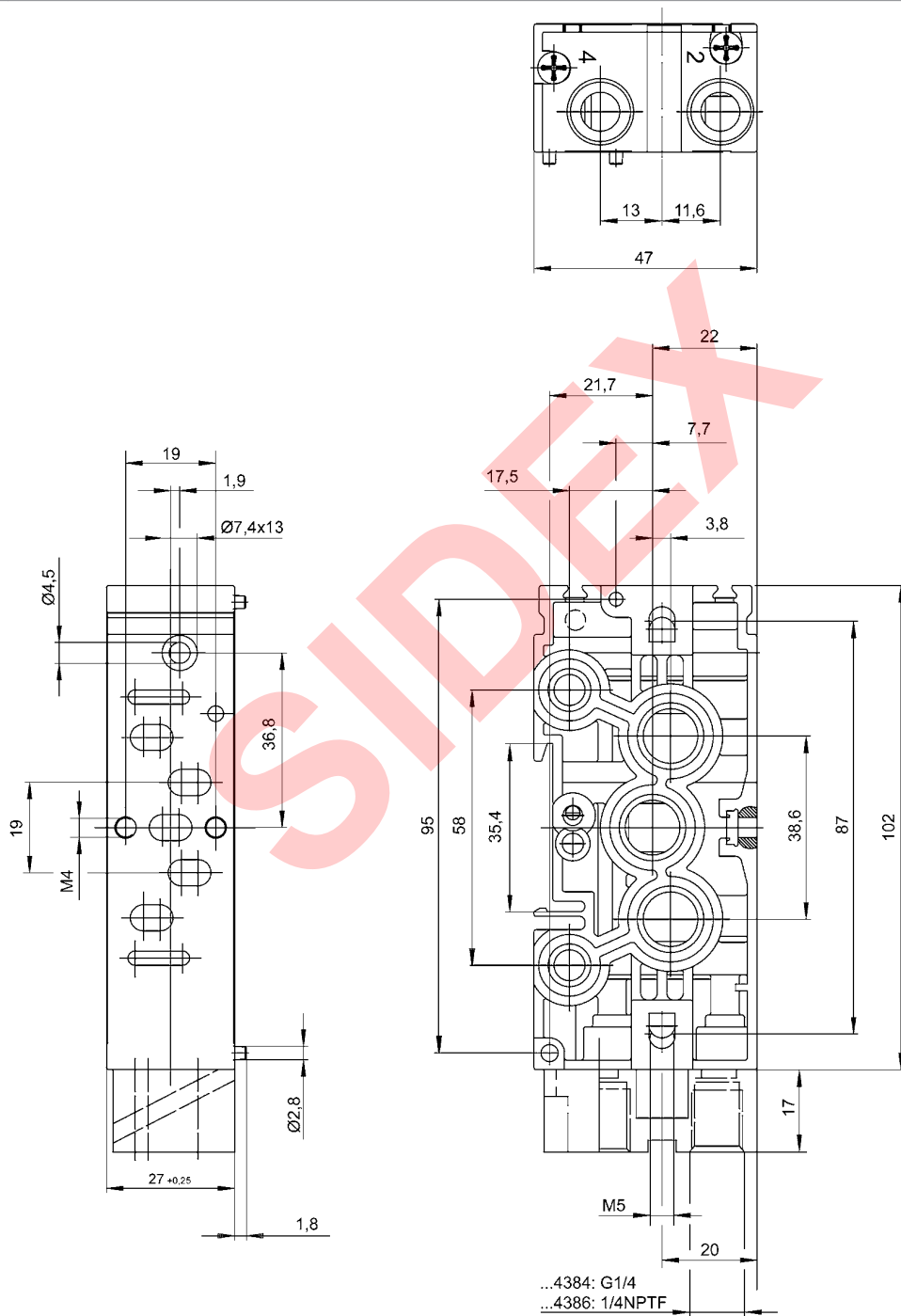
Observaciones técnicas

- La presión de pilotaje mín. debe alcanzarse, ya que, de lo contrario, podrían producirse conexiones erróneas y, dado el caso, un fallo de válvulas.
- El punto de condensación de presión se debe situar como mínimo 15 °C por debajo de la temperatura ambiental y del medio, y debe ser como máx. de 3 °C.
- El contenido de aceite del aire comprimido debe permanecer constante durante toda la vida útil.
- Utilice sólo aceites permitidos por AVENTICS, véase capítulo "Información técnica".

tamaño de construcción	Conexión de aire comprimido	Peso	N° de material
	salida		
	[2 / 4]	[kg]	
26 mm	G 1/4 1/4-18 NPTF	0,165	R412004384 R412004386
suministro incl. junta y tornillos de fijación			

Placa base, orificios 2 y 4 laterales

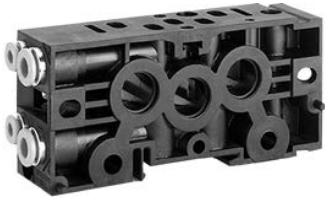
▶ norma: ISO 15407-1 ▶ tamaño de construcción: 26 mm ▶ tipo B ▶ conexión de aire comprimido salida: G 1/4 - 1/4-18 NPTF ▶ bloqueable ▶ principio de placa base múltiple ▶ Alimentación de presión inversa admisible ▶ con escape colectivo del aire de pilotaje

Dimensiones


Sistemas de válvulas ▶ Placas base según la norma

Placa base, Conexiones 2 y 4, y 12 y 14 laterales

▶ norma: ISO 15407-1 ▶ tamaño de construcción: 26 mm ▶ tipo B ▶ conexión de aire comprimido salida: Ø 8x1 ▶ bloqueable ▶ Principio de placa base simple ▶ Alimentación de presión inversa admisible ▶ con escape colectivo del aire de pilotaje



P898_103

Normas	ISO 15407-1, 26 mm
Temperatura ambiente mín./máx.	-25 °C / +70 °C
Temperatura del medio mín./máx.	-25 °C / +70 °C
Fluido	Aire comprimido
Presión de funcionamiento mín./máx	-0,95 bar / 16 bar
Número de lugares de válvula	1
Dimensión modular	27 mm
Tornillo de fijación	con hexágono interior
Par de apriete para tornillos de fijación	4 Nm±0,5
Dirección conexión neum. (2,4)	Lateral
Dirección conexión neum. (14)	Lateral
Escape (3,5)	Con ventilación captada (3/5) Conexiones separadas
Conexión de aire comprimido	Según ISO 15407-1
Materiales:	
Placa base	Poliamida, reforzada con fibras de vidrio
Juntas	Caucho de acrilnitrilo butadieno

Observaciones técnicas

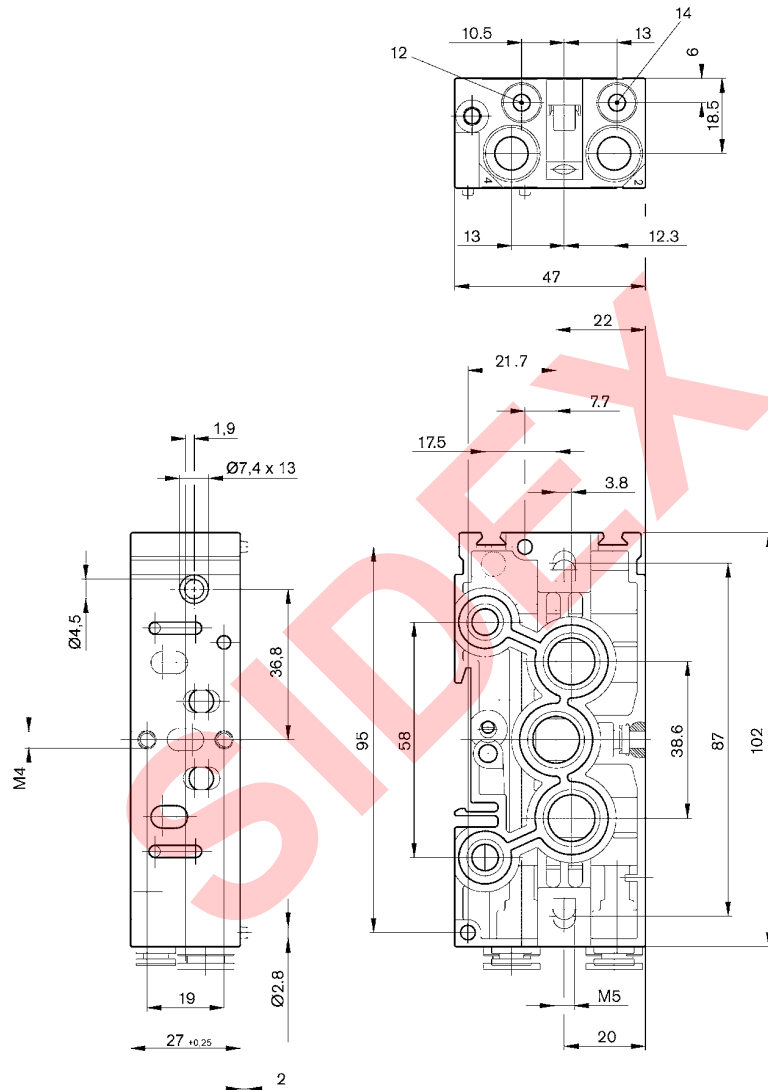
- La presión de pilotaje mín. debe alcanzarse, ya que, de lo contrario, podrían producirse conexiones erróneas y, dado el caso, un fallo de válvulas.
- El punto de condensación de presión se debe situar como mínimo 15 °C por debajo de la temperatura ambiental y del medio, y debe ser como máx. de 3 °C.
- El contenido de aceite del aire comprimido debe permanecer constante durante toda la vida útil.
- Utilice sólo aceites permitidos por AVENTICS, véase capítulo "Información técnica".

tamaño de construcción	Conexión de aire comprimido		N° de material
	salida	Conexión de pilotaje	
26 mm	[2 / 4] Ø 8x1	[14] Ø 4	8985121022
suministro incl. junta y tornillos de fijación			

Los números de material marcados en negrita están disponibles en stock en el almacén central de Alemania. Para información más detallada, véase la cesta de la compra
 Catálogo de neumática, PDF online, estado 2016-09-05, © AVENTICS S.à r.l., reservado el derecho a modificaciones

Placa base, Conexiones 2 y 4, y 12 y 14 laterales

▶ norma: ISO 15407-1 ▶ tamaño de construcción: 26 mm ▶ tipo B ▶ conexión de aire comprimido salida: Ø 8x1 ▶ bloqueable ▶ Principio de placa base simple ▶ Alimentación de presión inversa admisible ▶ con escape colectivo del aire de pilotaje

Dimensiones


D898_102

Sistemas de válvulas ▶ Placas base según la norma

Placa base, orificios 2 y 4 inferiores

▶ norma: ISO 15407-1 ▶ tamaño de construcción: 26 mm ▶ tipo B ▶ conexión de aire comprimido salida: Ø6x1 - G 1/8 ▶ bloqueable ▶ Principio de placa base simple ▶ Alimentación de presión inversa admisible ▶ con escape colectivo del aire de pilotaje



P898_106

Normas	ISO 15407-1, 26 mm
Temperatura ambiente mín./máx.	-25 °C / +70 °C
Temperatura del medio mín./máx.	-25 °C / +70 °C
Fluido	Aire comprimido
Presión de funcionamiento mín./máx	-0,95 bar / 16 bar
Número de lugares de válvula	1
Dimensión modular	27 mm
Tornillo de fijación	con hexágono interior
Par de apriete para tornillos de fijación	4 Nm±0,5
Dirección conexión neum. (2,4)	Hacia abajo
Escape (3,5)	Con ventilación captada (3/5)
	Conexiones separadas
Conexión de aire comprimido	Según ISO 15407-1

Materiales:	
Placa base	Poliamida, reforzada con fibras de vidrio
Juntas	Caucho de acrilnitrilo butadieno

Observaciones técnicas

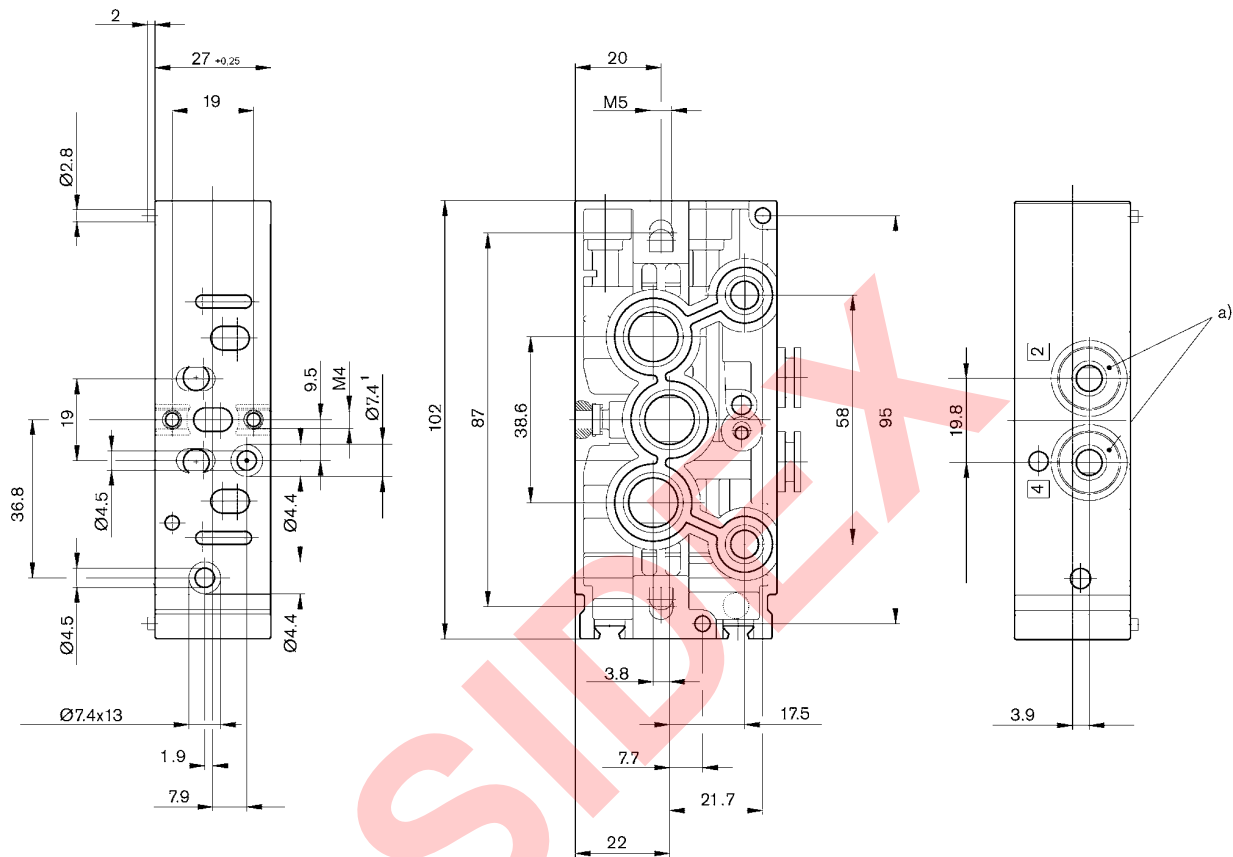
- La presión de pilotaje mín. debe alcanzarse, ya que, de lo contrario, podrían producirse conexiones erróneas y, dado el caso, un fallo de válvulas.
- El punto de condensación de presión se debe situar como mínimo 15 °C por debajo de la temperatura ambiental y del medio, y debe ser como máx. de 3 °C.
- El contenido de aceite del aire comprimido debe permanecer constante durante toda la vida útil.
- Utilice sólo aceites permitidos por AVENTICS, véase capítulo "Información técnica".

tamaño de construcción	Conexión de aire comprimido		N° de material
	salida		
	[2 / 4]		
26 mm	Ø6x1	8985121102	
	Ø 8x1	8985121032	
	G 1/8	8985121072	

suministro incl. junta y tornillos de fijación

Placa base, orificios 2 y 4 inferiores

▶ norma: ISO 15407-1 ▶ tamaño de construcción: 26 mm ▶ tipo B ▶ conexión de aire comprimido salida: Ø6x1 - G 1/8 ▶ bloqueable ▶ Principio de placa base simple ▶ Alimentación de presión inversa admisible ▶ con escape colectivo del aire de pilotaje

Dimensiones


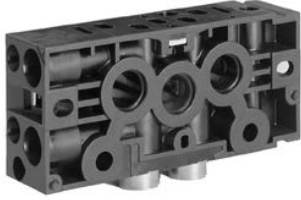
a) conexión roscada o por enchufe

D898_103

Sistemas de válvulas ▶ Placas base según la norma

Placa base, Conexiones 1, 2 y 4 inferiores

- ▶ norma: ISO 15407-1 ▶ tamaño de construcción: 26 mm ▶ conexión de aire comprimido salida: G 1/8
- ▶ bloqueable ▶ Principio de placa base simple ▶ Alimentación de presión inversa admisible ▶ con escape colectivo del aire de pilotaje



P898_102

Normas	ISO 15407-1, 26 mm
Temperatura ambiente mín./máx.	-25 °C / +70 °C
Temperatura del medio mín./máx.	-25 °C / +70 °C
Fluido	Aire comprimido
Presión de funcionamiento mín./máx	-0,95 bar / 16 bar
Número de lugares de válvula	1
Dimensión modular	27 mm
Tornillo de fijación	con hexágono interior
Par de apriete para tornillos de fijación	4 Nm±0,5
Dirección conexión neum. (1)	Hacia abajo
Dirección conexión neum. (2,4)	Hacia abajo
Escape (3,5)	Con ventilación captada (3/5) Conexiones separadas
Conexión de aire comprimido	Según ISO 15407-1

Materiales:

Placa base	Poliamida, reforzada con fibras de vidrio
Juntas	Caucho de acrilnitrilo butadieno

Observaciones técnicas

- La presión de pilotaje mín. debe alcanzarse, ya que, de lo contrario, podrían producirse conexiones erróneas y, dado el caso, un fallo de válvulas.
- El punto de condensación de presión se debe situar como mínimo 15 °C por debajo de la temperatura ambiental y del medio, y debe ser como máx. de 3 °C.
- El contenido de aceite del aire comprimido debe permanecer constante durante toda la vida útil.
- Utilice sólo aceites permitidos por AVENTICS, véase capítulo "Información técnica".

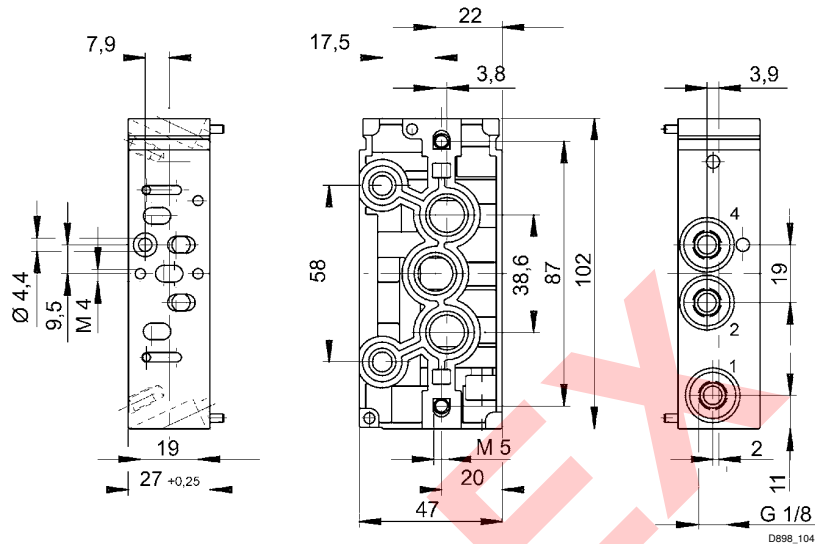
tamaño de construcción	Conexión de aire comprimido		N° de material
	entrada	salida	
	[1]	[2 / 4]	
26 mm	G 1/8	G 1/8	8985121082

alimentación adicional de aire comprimido en la conexión de aire comprimido entrada (1)
suministro incl. junta y tornillos de fijación

Los números de material marcados en negrita están disponibles en stock en el almacén central de Alemania. Para información más detallada, véase la cesta de la compra
Catálogo de neumática, PDF online, estado 2016-09-05, © AVENTICS S.à r.l., reservado el derecho a modificaciones

Placa base, Conexiones 1, 2 y 4 inferiores

▶ norma: ISO 15407-1 ▶ tamaño de construcción: 26 mm ▶ conexión de aire comprimido salida: G 1/8
 ▶ bloqueable ▶ Principio de placa base simple ▶ Alimentación de presión inversa admisible ▶ con escape colectivo del aire de pilotaje

Dimensiones


Sistemas de válvulas ▶ Placas base según la norma

Placa base individual, conexiones inferiores

- ▶ norma: ISO 15407-1 ▶ tamaño de construcción: 26 mm ▶ conexión de aire comprimido salida: Ø 8x1
- ▶ Alimentación de presión inversa admisible ▶ con escape colectivo del aire de pilotaje



1006-041

Normas	ISO 15407-1, 26 mm
Temperatura ambiente mín./máx.	-25 °C / +70 °C
Temperatura del medio mín./máx.	-25 °C / +70 °C
Fluido	Aire comprimido
Presión de funcionamiento mín./máx	-0,95 bar / 16 bar
Número de lugares de válvula	1
Dirección conexión neum. (1)	Hacia abajo
Dirección conexión neum. (3,5)	Lateral
Dirección conexión neum. (2,4)	Hacia abajo
Dirección conexión neum. (12)	Hacia abajo
Dirección conexión neum. (14)	Hacia abajo
Escape (3,5)	Con ventilación captada (3/5)
	Conexiones separadas
Conexión de aire comprimido	Según ISO 15407-1

Materiales:

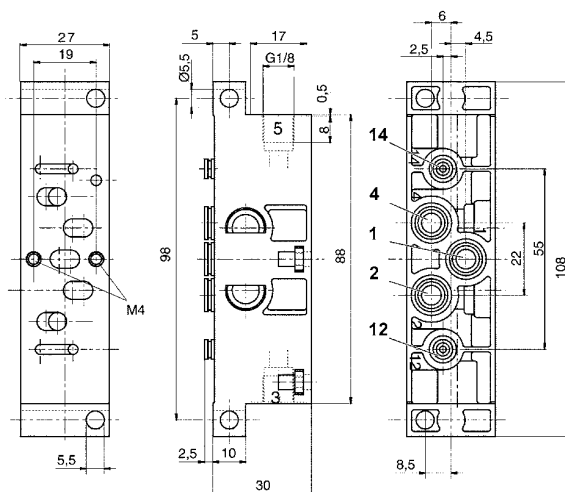
Placa base	Poliamida, reforzada con fibras de vidrio
Juntas	Caucho de acrilnitrilo butadieno

Observaciones técnicas

- La presión de pilotaje mín. debe alcanzarse, ya que, de lo contrario, podrían producirse conexiones erróneas y, dado el caso, un fallo de válvulas.
- El punto de condensación de presión se debe situar como mínimo 15 °C por debajo de la temperatura ambiental y del medio, y debe ser como máx. de 3 °C.
- El contenido de aceite del aire comprimido debe permanecer constante durante toda la vida útil.
- Utilice sólo aceites permitidos por AVENTICS, véase capítulo "Información técnica".

tamaño de construcción	Conexión de aire comprimido					Peso	N° de material
	entrada	salida	Escape	Escape de aire de pilotaje	Conexión de pilotaje		
	[1]	[2 / 4]	[3 / 5]	[12]	[14]	[kg]	
26 mm	Ø 8x1	Ø 8x1	G 1/8	Ø 4	Ø 4	0,074	8985121392

Dimensiones

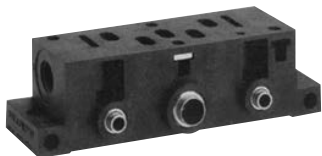


D898_139

Los números de material marcados en negrita están disponibles en stock en el almacén central de Alemania. Para información más detallada, véase la cesta de la compra
 Catálogo de neumática, PDF online, estado 2016-09-05, © AVENTICS S.à r.l., reservado el derecho a modificaciones

Placa base individual, conexiones laterales

- ▶ norma: ISO 15407-1 ▶ tamaño de construcción: 26 mm ▶ conexión de aire comprimido salida: Ø6x1 - Ø 8x1
 ▶ Alimentación de presión inversa admisible ▶ con escape colectivo del aire de pilotaje



1006-031

Normas	ISO 15407-1, 26 mm
Temperatura ambiente mín./máx.	-25 °C / +70 °C
Temperatura del medio mín./máx.	-25 °C / +70 °C
Fluido	Aire comprimido
Presión de funcionamiento mín./máx	-0,95 bar / 16 bar
Número de lugares de válvula	1
Dirección conexión neum. (1)	Lateral
Dirección conexión neum. (3,5)	Lateral
Dirección conexión neum. (2,4)	Lateral
Dirección conexión neum. (12)	Lateral
Dirección conexión neum. (14)	Lateral
Escape (3,5)	Con ventilación captada (3/5) Conexiones separadas
Conexión de aire comprimido	Según ISO 15407-1
Materiales:	
Placa base	Poliamida, reforzada con fibras de vidrio
Juntas	Caucho de acrílnitrilo butadieno

Observaciones técnicas

- La presión de pilotaje mín. debe alcanzarse, ya que, de lo contrario, podrían producirse conexiones erróneas y, dado el caso, un fallo de válvulas.
- El punto de condensación de presión se debe situar como mínimo 15 °C por debajo de la temperatura ambiental y del medio, y debe ser como máx. de 3 °C.
- El contenido de aceite del aire comprimido debe permanecer constante durante toda la vida útil.
- Utilice sólo aceites permitidos por AVENTICS, véase capítulo "Información técnica".

tamaño de construcción	Conexión de aire comprimido					Peso	N° de material
	entrada	salida	Escape	Escape de aire de pilotaje	Conexión de pilotaje		
	[1]	[2 / 4]	[3 / 5]	[12]	[14]	[kg]	
26 mm	Ø6x1 Ø 8x1	Ø6x1 Ø 8x1	G 1/8	Ø 4	Ø 4	0,074	8985121372 8985121382

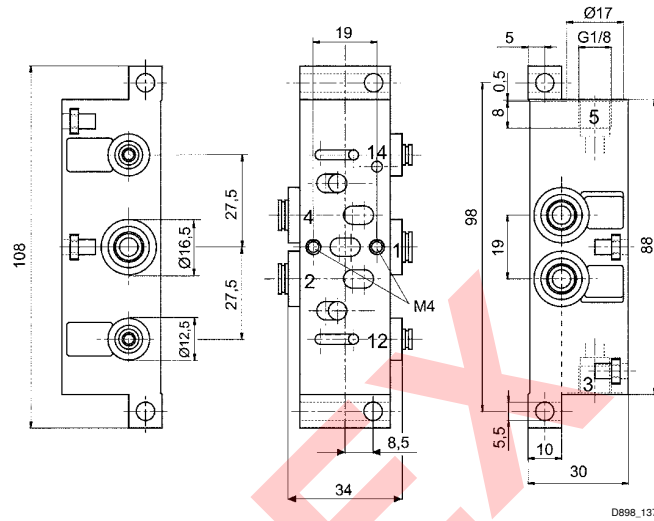
Los números de material marcados en negrita están disponibles en stock en el almacén central de Alemania. Para información más detallada, véase la cesta de la compra
 Catálogo de neumática, PDF online, estado 2016-09-05, © AVENTICS S.à r.l., reservado el derecho a modificaciones

Sistemas de válvulas ▶ Placas base según la norma

Placa base individual, conexiones laterales

- ▶ norma: ISO 15407-1 ▶ tamaño de construcción: 26 mm ▶ conexión de aire comprimido salida: Ø6x1 - Ø 8x1
- ▶ Alimentación de presión inversa admisible ▶ con escape colectivo del aire de pilotaje

Dimensiones



D898_137

Placa base individual, orificios roscados laterales
▶ norma: ISO 15407-1 ▶ tamaño de construcción: 26 mm ▶ conexión de aire comprimido salida: G 1/4


00106821

Normas	ISO 15407-1, 26 mm
Temperatura ambiente mín./máx.	-15 °C / +70 °C
Fluido	Aire comprimido
Presión de funcionamiento mín/máx	-0,95 bar / 16 bar
Dirección conexión neum. (1)	Lateral
Dirección conexión neum. (3,5)	Lateral
Dirección conexión neum. (12)	Lateral
Dirección conexión neum. (14)	Lateral
Escape (3,5)	Con ventilación captada (3/5) Conexiones separadas

Materiales:

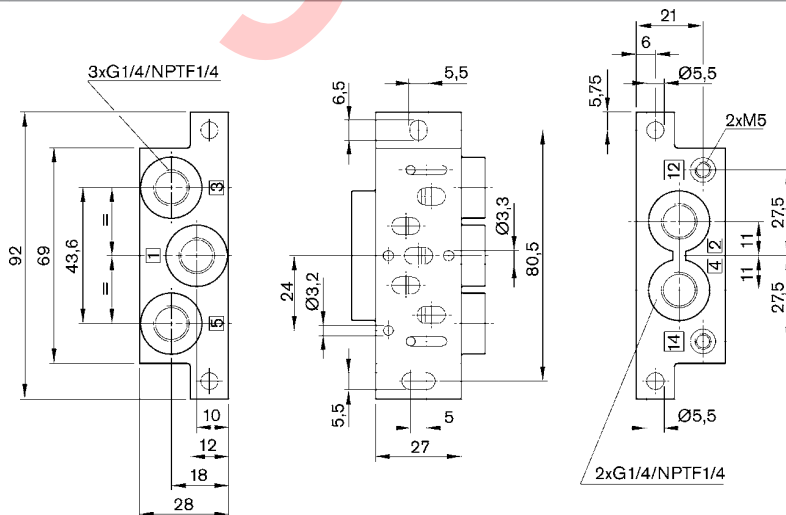
Placa base

fundición aluminio a presión

Observaciones técnicas

- La presión de pilotaje mín. debe alcanzarse, ya que, de lo contrario, podrían producirse conexiones erróneas y, dado el caso, un fallo de válvulas.
- El punto de condensación de presión se debe situar como mínimo 15 °C por debajo de la temperatura ambiental y del medio, y debe ser como máx. de 3 °C.
- El contenido de aceite del aire comprimido debe permanecer constante durante toda la vida útil.
- Utilice sólo aceites permitidos por AVENTICS, véase capítulo "Información técnica".

tamaño de construcción	Conexión de aire comprimido					Peso	N° de material
	entrada	salida	Escape	Escape de aire de pilotaje	Conexión de pilotaje		
	[1]	[2 / 4]	[3 / 5]	[12]	[14]	[kg]	
26 mm	G 1/4	G 1/4	G 1/4	M5	M5	0,1	1825A04016

Dimensiones


00106791

Los números de material marcados en negrita están disponibles en stock en el almacén central de Alemania. Para información más detallada, véase la cesta de la compra
 Catálogo de neumática, PDF online, estado 2016-09-05, © AVENTICS S.à r.l., reservado el derecho a modificaciones

Sistemas de válvulas ▶ Placas base según la norma

ISO 15407-1
Accesorios

Módulo de alimentación

▶ norma: ISO 15407-1 ▶ tamaño de construcción: 18 mm ▶ Principio de placa base simple



00108751

Normas	ISO 15407-1, 18 mm
Temperatura ambiente mín./máx.	+0 °C / +80 °C
Temperatura del medio mín./máx.	+0 °C / +80 °C
Fluido	Aire comprimido
Tamaño de partículas máx.	5 µm
Contenido de aceite del aire comprimido	0 mg/m³ - 5 mg/m³
Presión de funcionamiento mín./máx.	-0,9 bar / 10 bar
Número de lugares de válvula	1
Dimensión modular	19 mm
Tornillo de fijación	con hexágono interior
Dirección conexión neum. (1)	Lateral
Escape (3,5)	Con ventilación captada (3/5) Conexiones separadas
Materiales:	
Placa base	Aluminio

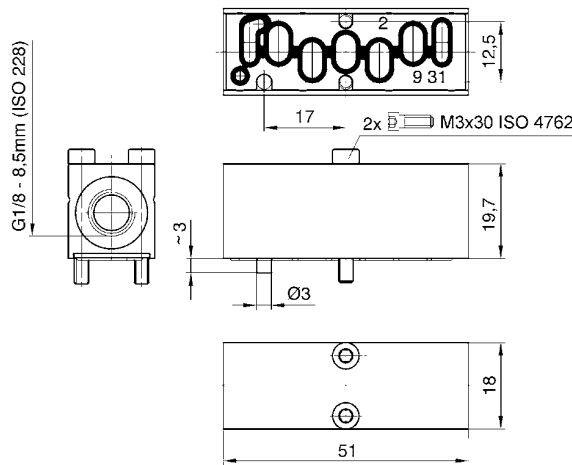
Observaciones técnicas

- La presión de pilotaje mín. debe alcanzarse, ya que, de lo contrario, podrían producirse conexiones erróneas y, dado el caso, un fallo de válvulas.
- El punto de condensación de presión se debe situar como mínimo 15 °C por debajo de la temperatura ambiental y del medio, y debe ser como máx. de 3 °C.
- El contenido de aceite del aire comprimido debe permanecer constante durante toda la vida útil.
- Utilice sólo aceites permitidos por AVENTICS, véase capítulo "Información técnica".

tamaño de construcción	Conexión de aire comprimido	Peso	N° de material
	entrada		
	[1]	[kg]	
18 mm	G 1/8	0,0195	1827009938

suministro incl. junta y tornillos de fijación

Dimensiones



00108726

Los números de material marcados en negrita están disponibles en stock en el almacén central de Alemania. Para información más detallada, véase la cesta de la compra
Catálogo de neumática, PDF online, estado 2016-09-05, © AVENTICS S.à r.l., reservado el derecho a modificaciones

ISO 15407-1

Accesorios

Placa ciega

▶ norma: ISO 15407-1 ▶ tamaño de construcción: 18 mm



00108748

Normas

Temperatura ambiente mín./máx.
 Temperatura del medio mín./máx.
 Fluido
 Tamaño de partículas máx.
 Contenido de aceite del aire comprimido
 Presión de funcionamiento mín/máx
 Tornillo de fijación

ISO 15407-1, 18 mm

+0 °C / +80 °C
 +0 °C / +80 °C
 Aire comprimido
 5 μm
 0 mg/m³ - 5 mg/m³
 -0,9 bar / 10 bar
 con hexágono interior

Materiales:

Placa base
 Juntas

Aluminio

Caucho de acrílnitrilo butadieno

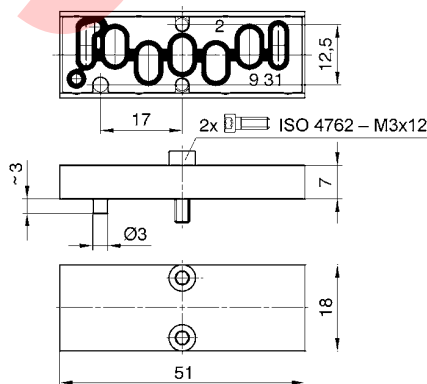
Observaciones técnicas

- La presión de pilotaje mín. debe alcanzarse, ya que, de lo contrario, podrían producirse conexiones erróneas y, dado el caso, un fallo de válvulas.
- El punto de condensación de presión se debe situar como mínimo 15 °C por debajo de la temperatura ambiental y del medio, y debe ser como máx. de 3 °C.
- El contenido de aceite del aire comprimido debe permanecer constante durante toda la vida útil.
- Utilice sólo aceites permitidos por AVENTICS, véase capítulo "Información técnica".

tamaño de construcción	Peso	N° de material
	[kg]	
18 mm	0,019	1825503933

suministro incl. junta y tornillos de fijación

Dimensiones



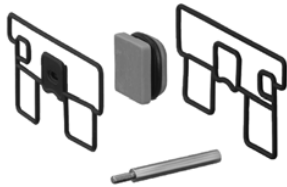
00108724

Sistemas de válvulas ▶ Placas base según la norma

ISO 15407-1
Accesorios

Juego de juntas

▶ norma: ISO 15407-1 ▶ tamaño de construcción: 18 mm



00128803

Normas
Temperatura ambiente mín./máx.
Fluido

ISO 15407-1, 18 mm
-15 °C / +70 °C
Aire comprimido

Observaciones técnicas

- La presión de pilotaje mín. debe alcanzarse, ya que, de lo contrario, podrían producirse conexiones erróneas y, dado el caso, un fallo de válvulas.
- El punto de condensación de presión se debe situar como mínimo 15 °C por debajo de la temperatura ambiental y del medio, y debe ser como máx. de 3 °C.
- El contenido de aceite del aire comprimido debe permanecer constante durante toda la vida útil.
- Utilice sólo aceites permitidos por AVENTICS, véase capítulo "Información técnica".

N° de material	Tipo	Peso [kg]	Cantidad de suministro [Unidades]	Fig.	Obs.				
1823051991	Varillas roscadas para el montaje de 2 placas intermedias	0,014	5	-	1)				
1823051992	Varillas roscadas para el montaje de 3 placas intermedias	0,022	5	-	2)				
1823051993	Varillas roscadas para el montaje de 5 placas intermedias	0,038	5	-	3)				
1821015812	Junta moldeada, válvula, placa intermedia	0,005	10	-	-				
1821015815	Junta para placas intermedias, 1 cerrada, 3 y 5 abiertas	0,001	5	Fig. 2	-				
1821015817	Junta para placas intermedias, 1, 3 y 5 abiertas	0,001	10	-	-				
1827003825	pieza separadora para canal 3 + 5	0,06	2	Fig. 1	-				

- 1) 2 placas intermedias
2) 3 placas intermedias
3) 5 placas intermedias

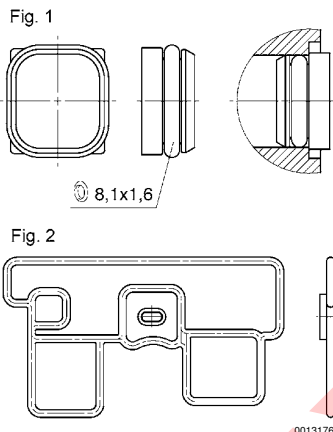
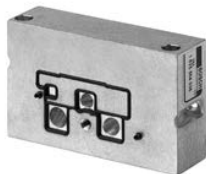
ISO 15407-1
Accesorios


Fig. 1 pieza separadora para canal 3 + 5

Fig. 2 junta de separación para canal 1

Placa adaptadora, 26 mm / 18 mm
▶ norma: ISO 15407-1 ▶ tamaño de construcción: 18 mm - ISO 2 ▶ bloqueable ▶ Alimentación de presión inversa admisible


00106829

Normas

 Temperatura ambiente mín./máx.
 Temperatura del medio mín./máx.
 Fluido
 Presión de funcionamiento mín./máx.
 Tornillo de fijación
 Escape (3,5)

ISO 15407-1

 -15 °C / +70 °C
 -15 °C / +80 °C
 Aire comprimido
 -0,95 bar / 16 bar
 con hexágono interior
 escape no captado
 Conexiones separadas

Materiales:

 Placa base
 Juntas

Aluminio

Caucho de acrilnitrilo butadieno

Observaciones técnicas

- La presión de pilotaje mín. debe alcanzarse, ya que, de lo contrario, podrían producirse conexiones erróneas y, dado el caso, un fallo de válvulas.
- El punto de condensación de presión se debe situar como mínimo 15 °C por debajo de la temperatura ambiental y del medio, y debe ser como máx. de 3 °C.
- El contenido de aceite del aire comprimido debe permanecer constante durante toda la vida útil.
- Utilice sólo aceites permitidos por AVENTICS, véase capítulo "Información técnica".

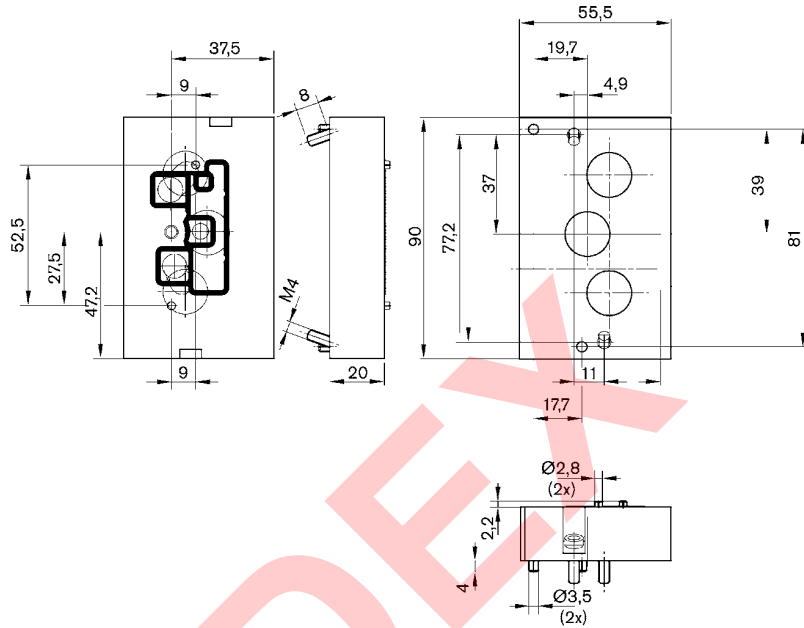
tamaño de construcción	Peso [kg]	N° de material
18 mm, 26 mm	0,311	1825504036
ISO 2, 26 mm	0,389	1825504037

suministro incl. junta y tornillos de fijación

Los números de material marcados en negrita están disponibles en stock en el almacén central de Alemania. Para información más detallada, véase la cesta de la compra
 Catálogo de neumática, PDF online, estado 2016-09-05, © AVENTICS S.à r.l., reservado el derecho a modificaciones

ISO 15407-1
Accesorios

Dimensiones



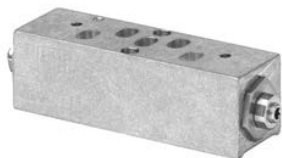
00106798

ISO 15407-1

Accesorios

Placa de estrangulación

▶ norma: ISO 15407-1 ▶ tamaño de construcción: 26 mm



00106833

Normas
 Temperatura ambiente mín./máx.
 Temperatura del medio mín./máx.
 Fluido
 Presión de funcionamiento mín./máx

ISO 15407-1, 26 mm
 -15 °C / +70 °C
 -15 °C / +70 °C
 Aire comprimido
 0 bar / 16 bar

Materiales:
 Placa base
 Juntas

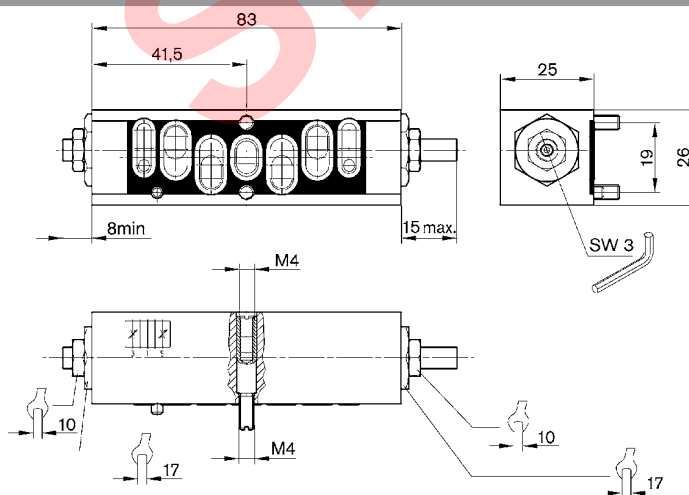
Aluminio
 Caucho de acrílnitrilo butadieno

Observaciones técnicas

- La presión de pilotaje mín. debe alcanzarse, ya que, de lo contrario, podrían producirse conexiones erróneas y, dado el caso, un fallo de válvulas.
- El punto de condensación de presión se debe situar como mínimo 15 °C por debajo de la temperatura ambiental y del medio, y debe ser como máx. de 3 °C.
- El contenido de aceite del aire comprimido debe permanecer constante durante toda la vida útil.
- Utilice sólo aceites permitidos por AVENTICS, véase capítulo "Información técnica".

tamaño de construcción	Peso	N° de material
26 mm	[kg] 0,17	0821201022
suministro incl. junta y tornillos de fijación		

Dimensiones



00106802

Los números de material marcados en negrita están disponibles en stock en el almacén central de Alemania. Para información más detallada, véase la cesta de la compra
 Catálogo de neumática, PDF online, estado 2016-09-05, © AVENTICS S.à r.l., reservado el derecho a modificaciones

Sistemas de válvulas ▶ Placas base según la norma

ISO 15407-1
Accesorios

Módulo de alimentación

- ▶ norma: ISO 15407-1 ▶ tamaño de construcción: 26 mm ▶ bloqueable ▶ Principio de placa base simple
- ▶ Alimentación de presión inversa admisible



Normas	ISO 15407-1, 26 mm
Temperatura ambiente mín./máx.	-15 °C / +50 °C
Temperatura del medio mín./máx.	-15 °C / +50 °C
Fluido	Aire comprimido
Presión de funcionamiento mín/máx	-0,95 bar / 16 bar
Número de lugares de válvula	1
Dimensión modular	27 mm
Tornillo de fijación	con hexágono interior
Par de apriete para tornillos de fijación	2,5 Nm+0,25
Dirección conexión neum. (1)	Lateral
Dirección conexión neum. (2,4)	Hacia arriba
Escape (3,5)	Con ventilación captada (3/5)
	Conexiones separadas
Conexión de aire comprimido	Según ISO 15407-1
Materiales:	
Placa base	Poliamida, reforzada con fibras de vidrio
Juntas	Caucho de acrilnitrilo butadieno

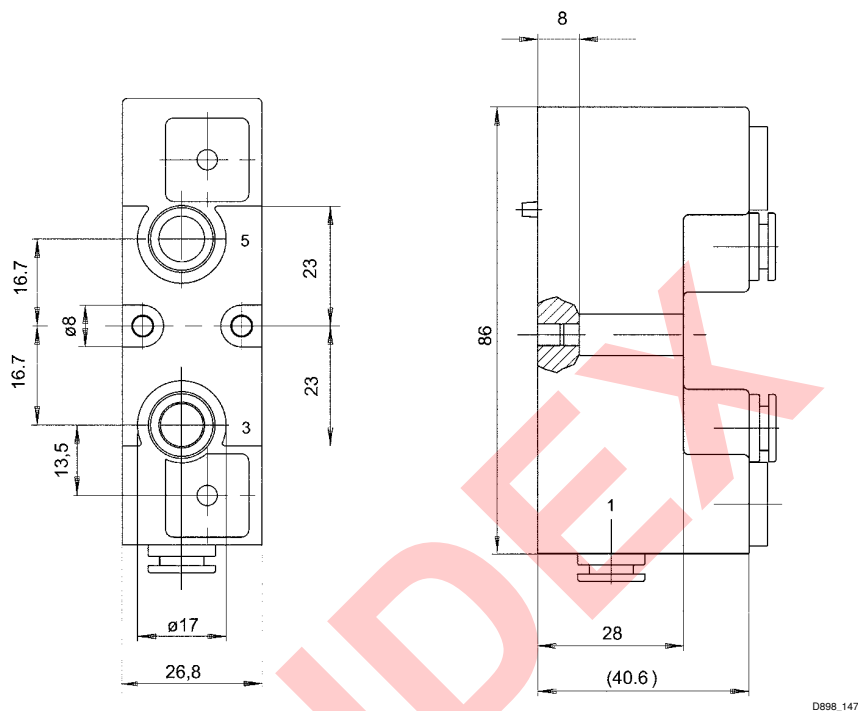
Observaciones técnicas

- La presión de pilotaje mín. debe alcanzarse, ya que, de lo contrario, podrían producirse conexiones erróneas y, dado el caso, un fallo de válvulas.
- El punto de condensación de presión se debe situar como mínimo 15 °C por debajo de la temperatura ambiental y del medio, y debe ser como máx. de 3 °C.
- El contenido de aceite del aire comprimido debe permanecer constante durante toda la vida útil.
- Utilice sólo aceites permitidos por AVENTICS, véase capítulo "Información técnica".

tamaño de construcción	Conexión de aire comprimido		N° de material
	entrada	Escape	
	[1]	[3 / 5]	
26 mm	Ø 8x1	Ø 8x1	8985121472

tapón incluido en el volumen de suministro

Para la utilización con placas base según ISO 15407-2, la caperuza protectora R412005856 debe pedirse por separado.

ISO 15407-1
Accesorios
Dimensiones


D898_147

placa de alimentación, interconectable en altura

▶ norma: ISO 15407-1 ▶ tamaño de construcción: 26 mm ▶ Principio de placa base simple ▶ Alimentación de presión inversa admisible



00106825

Normas	ISO 15407-1, 26 mm
Temperatura ambiente mín./máx.	-15°C / +70°C
Temperatura del medio mín./máx.	-15°C / +70°C
Fluido	Aire comprimido
Presión de funcionamiento mín/máx	-0,95 bar / 16 bar
Número de lugares de válvula	1
Tornillo de fijación	con hexágono interior
Par de apriete para tornillos de fijación	2,5 Nm+0,25
Dirección conexión neum. (1)	Lateral
Escape (3,5)	Con ventilación captada (3/5) Conexiones separadas
Conexión de aire comprimido	Según ISO 15407-1
Materiales:	
Placa base	Aluminio
Juntas	Caucho de acrilnitrilo butadieno

Los números de material marcados en negrita están disponibles en stock en el almacén central de Alemania. Para información más detallada, véase la cesta de la compra
 Catálogo de neumática, PDF online, estado 2016-09-05, © AVENTICS S.à r.l., reservado el derecho a modificaciones

Sistemas de válvulas ▶ Placas base según la norma

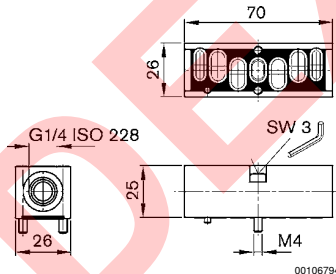
ISO 15407-1
Accesorios

Observaciones técnicas

- La presión de pilotaje mín. debe alcanzarse, ya que, de lo contrario, podrían producirse conexiones erróneas y, dado el caso, un fallo de válvulas.
- El punto de condensación de presión se debe situar como mínimo 15 °C por debajo de la temperatura ambiental y del medio, y debe ser como máx. de 3 °C.
- El contenido de aceite del aire comprimido debe permanecer constante durante toda la vida útil.
- Utilice sólo aceites permitidos por AVENTICS, véase capítulo "Información técnica".

tamaño de construcción	Conexión de aire comprimido	Peso	N° de material
	entrada		
	[1]	[kg]	
26 mm	G 1/4	0,112	1825504035
suministro incl. junta y tornillos de fijación			

Dimensiones



Placa ciega

- ▶ norma: ISO 15407-1 ▶ tamaño de construcción: 26 mm ▶ bloqueable ▶ Principio de placa base simple
- ▶ Alimentación de presión inversa admisible



P898_149

Normas	ISO 15407-1, 26 mm
Temperatura ambiente mín./máx.	-15 °C / +50 °C
Temperatura del medio mín./máx.	-15 °C / +50 °C
Fluido	Aire comprimido
Presión de funcionamiento mín/máx	-0,95 bar / 16 bar
Número de lugares de válvula	1
Dimensión modular	27 mm
Tornillo de fijación	con hexágono interior
Par de apriete para tornillos de fijación	2,5 Nm+0,25
Conexión de aire comprimido	Según ISO 15407-1

Materiales:

Placa base	Poliamida, reforzada con fibras de vidrio
Juntas	Caucho de acrilnitrilo butadieno

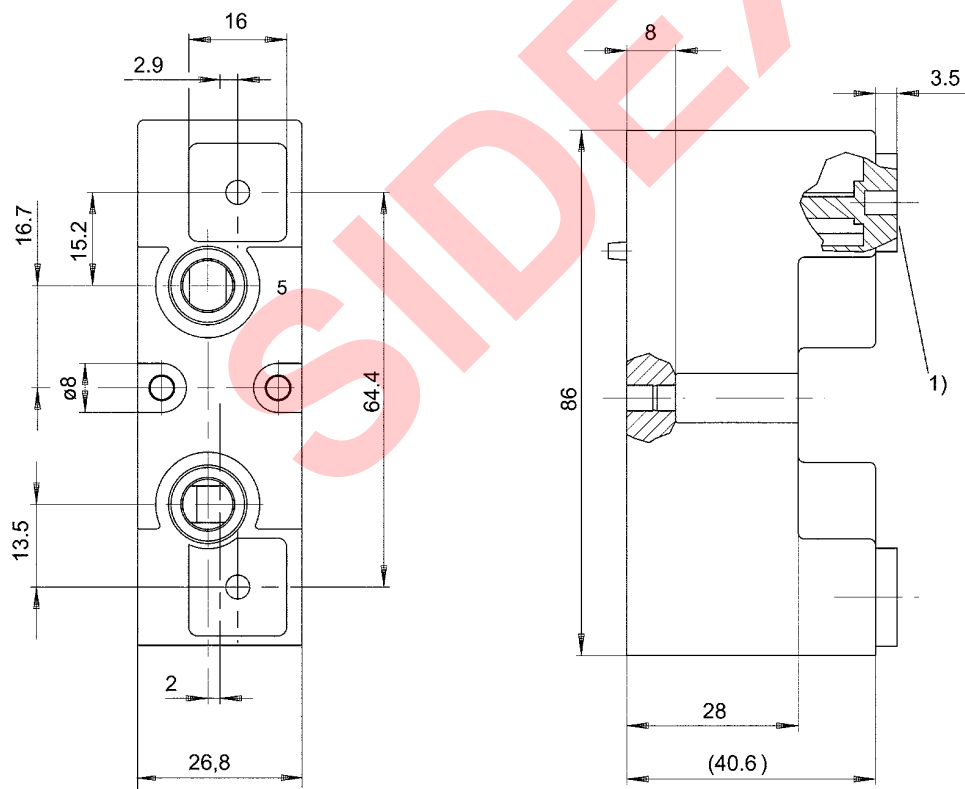
Los números de material marcados en negrita están disponibles en stock en el almacén central de Alemania. Para información más detallada, véase la cesta de la compra
Catálogo de neumática, PDF online, estado 2016-09-05, © AVENTICS S.à r.l., reservado el derecho a modificaciones

ISO 15407-1
Accesorios
Observaciones técnicas

- La presión de pilotaje mín. debe alcanzarse, ya que, de lo contrario, podrían producirse conexiones erróneas y, dado el caso, un fallo de válvulas.
- El punto de condensación de presión se debe situar como mínimo 15 °C por debajo de la temperatura ambiental y del medio, y debe ser como máx. de 3 °C.
- El contenido de aceite del aire comprimido debe permanecer constante durante toda la vida útil.
- Utilice sólo aceites permitidos por AVENTICS, véase capítulo "Información técnica".
- funcionalidad E/S mediante combinación con juego de puentes de contacto para entradas/salidas adicionales

tamaño de construcción	Peso [kg]	N° de material
26 mm	0,088	8985121492

Para la utilización con placas base según ISO 15407-2, la caperuza protectora R412005856 debe pedirse por separado.

Dimensiones


1) taladro de alojamiento para inserto roscado M2,5

D898_149

Sistemas de válvulas ▶ Placas base según la norma

ISO 15407-1
Accesorios

Placa ciega

▶ norma: ISO 15407-1 ▶ tamaño de construcción: 26 mm ▶ Principio de placa base simple



00103609

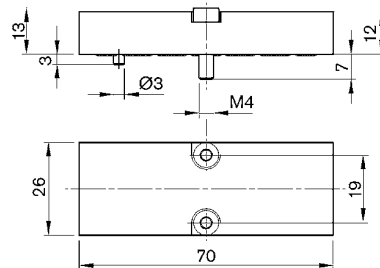
Normas	ISO 15407-1, 26 mm
Temperatura ambiente mín./máx.	-15 °C / +70 °C
Temperatura del medio mín./máx.	-15 °C / +70 °C
Fluido	Aire comprimido
Presión de funcionamiento mín./máx.	-0,95 bar / 16 bar
Número de lugares de válvula	1
Tornillo de fijación	con hexágono interior
Par de apriete para tornillos de fijación	2,5 Nm±0,25
Escape (3,5)	Con ventilación captada (3/5) Conexiones separadas
Conexión de aire comprimido	Según ISO 15407-1
Materiales:	
Placa base	Aluminio
Juntas	Caucho de acrilnitrilo butadieno

Observaciones técnicas

- La presión de pilotaje mín. debe alcanzarse, ya que, de lo contrario, podrían producirse conexiones erróneas y, dado el caso, un fallo de válvulas.
- El punto de condensación de presión se debe situar como mínimo 15 °C por debajo de la temperatura ambiental y del medio, y debe ser como máx. de 3 °C.
- El contenido de aceite del aire comprimido debe permanecer constante durante toda la vida útil.
- Utilice sólo aceites permitidos por AVENTICS, véase capítulo "Información técnica".

tamaño de construcción	Peso	N° de material
26 mm	[kg] 0,06	1825504033
suministro incl. junta y tornillos de fijación		

Dimensiones



00106795

ISO 15407-1

Accesorios

Regulador de presión para concatenación en altura

▶ norma: ISO 15407-1 ▶ tamaño de construcción: 26 mm



00133776

Presión de funcionamiento mín./máx.	0 bar / 16 bar
Temperatura ambiente mín./máx.	+0 °C / +50 °C
Temperatura del medio mín./máx.	+0 °C / +50 °C
Fluido	Aire comprimido
Tamaño de partículas máx.	5 μm
Contenido de aceite del aire comprimido	0 mg/m³ - 1 mg/m³

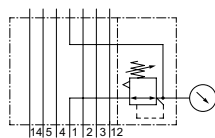
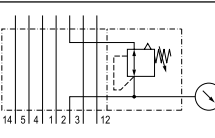
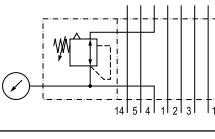

Materiales:

Carcasa

Aluminio

Juntas

Caucho de acrilnitrilo butadieno

	tamaño de construcción	Margen de regulación mín./máx.	Peso	Fig.	N° de material
		[bar]	[kg]		
	26 mm	0,5 / 10	0,34	Fig. 1	0821302166
	26 mm	0,5 / 10	0,34	Fig. 1	0821302167
	26 mm	0,5 / 10	0,34	Fig. 2	0821302168
	26 mm	0,5 / 10	0,47	Fig. 3	0821302169

suministro incl. junta y tornillos de fijación con manómetro

Los números de material marcados en negrita están disponibles en stock en el almacén central de Alemania. Para información más detallada, véase la cesta de la compra
 Catálogo de neumática, PDF online, estado 2016-09-05, © AVENTICS S.à r.l., reservado el derecho a modificaciones

ISO 15407-1
Accesorios

Fig. 1

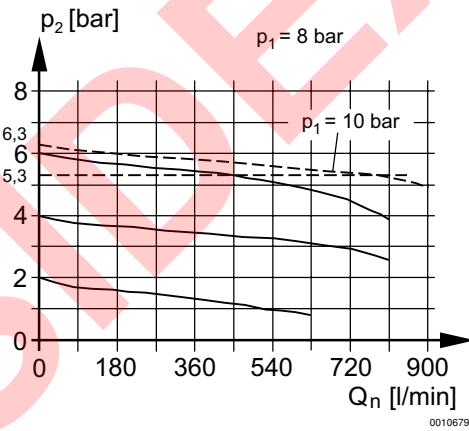
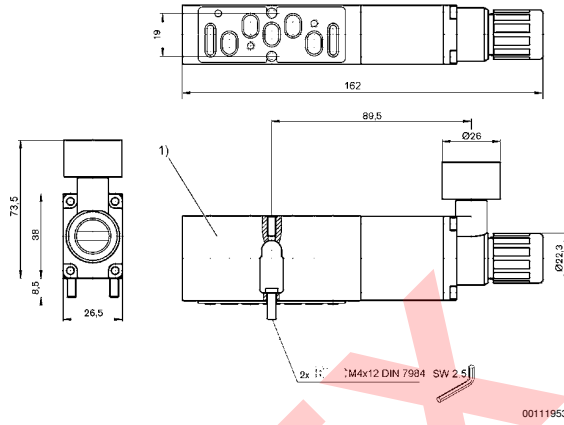
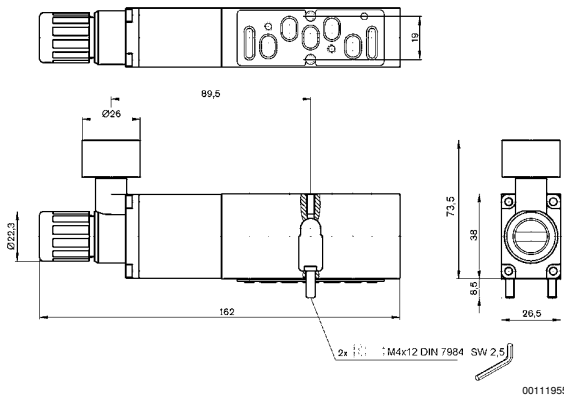
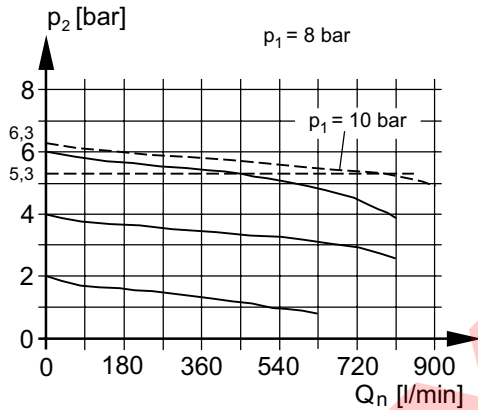
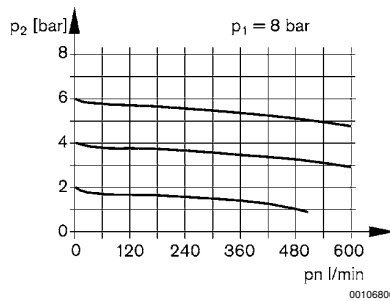
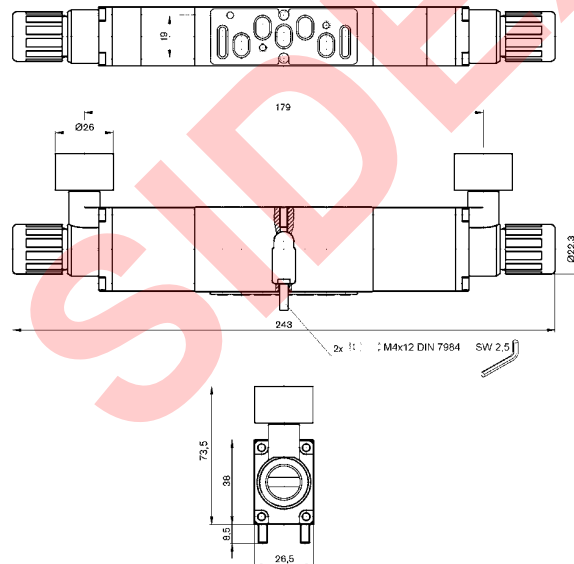


Fig. 2



Los números de material marcados en negrita están disponibles en stock en el almacén central de Alemania. Para información más detallada, véase la cesta de la compra
Catálogo de neumática, PDF online, estado 2016-09-05, © AVENTICS S.à r.l., reservado el derecho a modificaciones

ISO 15407-1
Accesorios

Fig. 3


Los números de material marcados en negrita están disponibles en stock en el almacén central de Alemania. Para información más detallada, véase la cesta de la compra
 Catálogo de neumática, PDF online, estado 2016-09-05, © AVENTICS S.à r.l., reservado el derecho a modificaciones

Sistemas de válvulas ▶ Placas base según la norma

ISO 15407-1
Accesorios

placa de alimentación, encadenable longitudinalmente

▶ norma: ISO 15407-1 ▶ tamaño de construcción: 26 mm ▶ tipo A ▶ bloqueable ▶ Principio de arandela



00103901

Normas	ISO 15407-1, 26 mm
Temperatura ambiente mín./máx.	-15 °C / +70 °C
Temperatura del medio mín./máx.	-15 °C / +70 °C
Fluido	Aire comprimido
Presión de funcionamiento mín./máx.	-0,95 bar / 16 bar
Dimensión modular	28 mm
Tornillo de fijación	con hexágono interior
Dirección conexión neum. (1)	Hacia arriba
Dirección conexión neum. (3,5)	Hacia arriba

Materiales:	
Placa base	Aluminio
Juntas	Caucho de acrilnitrilo butadieno

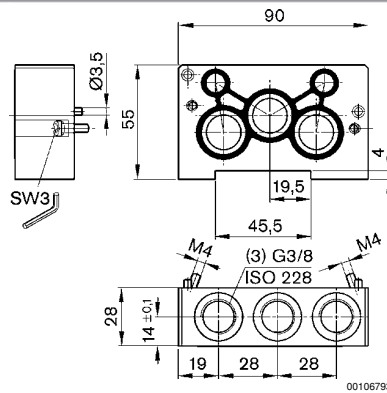
Observaciones técnicas

- La presión de pilotaje mín. debe alcanzarse, ya que, de lo contrario, podrían producirse conexiones erróneas y, dado el caso, un fallo de válvulas.
- El punto de condensación de presión se debe situar como mínimo 15 °C por debajo de la temperatura ambiental y del medio, y debe ser como máx. de 3 °C.
- El contenido de aceite del aire comprimido debe permanecer constante durante toda la vida útil.
- Utilice sólo aceites permitidos por AVENTICS, véase capítulo "Información técnica".

tamaño de construcción	Conexión de aire comprimido		Peso	N° de material
	entrada	Escape		
	[1]	[3 / 5]	[kg]	
26 mm	G 3/8	G 3/8	0,268	1825504034

suministro incl. junta y tornillos de fijación

Dimensiones



00106793

Los números de material marcados en negrita están disponibles en stock en el almacén central de Alemania. Para información más detallada, véase la cesta de la compra
Catálogo de neumática, PDF online, estado 2016-09-05, © AVENTICS S.à r.l., reservado el derecho a modificaciones

ISO 15407-1

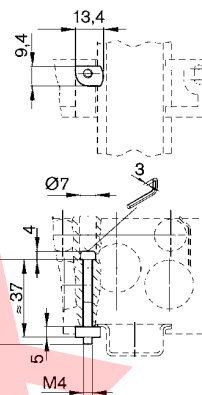
Accesorios

Juego de fijaciones para regleta soporte DIN

▶ tipo A ▶ tamaño de construcción:26 mm



00106828



00106797

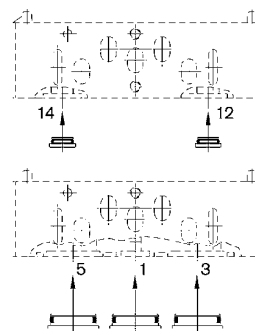
N° de material	tamaño de construcción	Tipo	Peso [kg]	Cantidad de pedido [Unidades]
1821398007	26 mm	Juego de fijaciones para regleta soporte DIN, EN 60715, 35x15	0,014	1

Pieza separadora

▶ tamaño de construcción:26 mm ▶ para MS01-AL, CD01-PA



00103291



00106796

N° de material	tamaño de construcción	Tipo	Temperatura ambiental min./max.
1820220039	26 mm	Pieza separadora para conexiones 1, 3, 5	-15 / 50
1820220040	26 mm	Para conexiones 12 y 14	-15 / 50

Sistemas de válvulas ▶ Placas base según la norma

ISO 15407-1
Accesorios

N° de material	Material	Material Junta	Peso [kg]	Obs.					
1820220039	Aluminio	Caucho de acrílnitrilo butadieno	0,004	1)					
1820220040	Aluminio	Caucho de acrílnitrilo butadieno	0,002	2)					

1) tipo B
2) tipo A

SIDEX

Los números de material marcados en negrita están disponibles en stock en el almacén central de Alemania. Para información más detallada, véase la cesta de la compra
Catálogo de neumática, PDF online, estado 2016-09-05, © AVENTICS S.à r.l., reservado el derecho a modificaciones

ISO 15407-1

Accesorios

Placa de conexión

▶ norma: ISO 15407-1 ▶ tamaño de construcción: 26 mm ▶ tipo B ▶ bloqueable ▶ principio de placa base múltiple ▶ Alimentación de presión inversa admisible



00118467

Normas	ISO 15407-1, 26 mm
Temperatura ambiente mín./máx.	-25 °C / +70 °C
Temperatura del medio mín./máx.	-25 °C / +70 °C
Fluido	Aire comprimido
Presión de funcionamiento mín/máx	-0,95 bar / 16 bar
Dimensión modular	22 mm
Tornillo de fijación	con hexágono interior
Par de apriete para tornillos de fijación	4 Nm±0,5
Dirección conexión neum. (1)	Lateral
Dirección conexión neum. (3,5)	Hacia arriba
Escape (3,5)	Con ventilación captada (3/5) Conexiones separadas
 Materiales:	
Placa base	Aluminio

Observaciones técnicas

- La presión de pilotaje mín. debe alcanzarse, ya que, de lo contrario, podrían producirse conexiones erróneas y, dado el caso, un fallo de válvulas.
- El punto de condensación de presión se debe situar como mínimo 15 °C por debajo de la temperatura ambiental y del medio, y debe ser como máx. de 3 °C.
- El contenido de aceite del aire comprimido debe permanecer constante durante toda la vida útil.
- Utilice sólo aceites permitidos por AVENTICS, véase capítulo "Información técnica".

tamaño de construcción	Conexión de aire comprimido		Pilotaje	Obs.	N° de material
	entrada	Escape			
	[1]	[3 / 5]			
26 mm	G 3/8	G 1/4	interior exterior	1) 2)	R412000630 R412000631

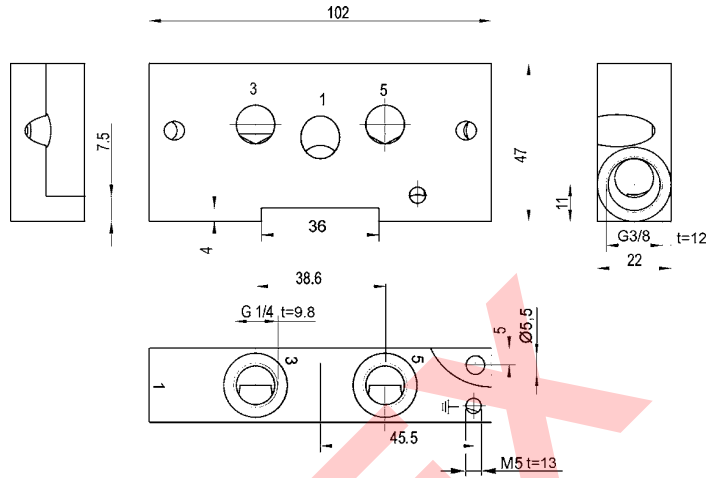
1) para válvulas de pilotaje interno; el aire de pilotaje se desvía de la conexión 1; presión de funcionamiento de 2 ([3] a [10] ([16]) bar], según el tipo de válvula

2) para válvulas con pilotaje externo; el aire de pilotaje externo se suministra a través de la placa de entrada derecha, presión de funcionamiento de -0,95 a 10 (16) bar, según el tipo de válvula

Sistemas de válvulas ▶ Placas base según la norma

ISO 15407-1
Accesorios

Dimensiones



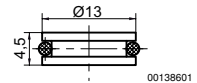
D_R412_000

Pieza separadora

▶ tipo B ▶ tamaño de construcción: 26 mm ▶ para MS01-PA, CD01-PA



00138602



00138601

N° de material	tamaño de construcción	Tipo	Material
R412015167	26 mm	Pieza separadora para conexiones 1, 3, 5	Aluminio
N° de material	Material Junta	Peso [kg]	
R412015167	Caucho de acrilnitrilo butadieno	0,003	

AVENTICS GmbH
Ulmer Straße 4
30880 Laatzen, GERMANY
Phone +49 511 2136-0
Fax +49 511 2136-269
www.aventics.com
info@aventics.com

AVENTICS 

Encontrará más direcciones en
www.aventics.com/contact

SIDEX

Utilice los productos AVENTICS representados exclusivamente en el ámbito industrial. Lea detenidamente y por completo la documentación del producto antes de utilizarlo. Tenga en cuenta las prescripciones y leyes vigentes del correspondiente país. Al integrar el producto en aplicaciones, tenga en cuenta las especificaciones del fabricante de la instalación sobre la aplicación segura de los productos. Los datos indicados sirven solo para describir el producto. De nuestras especificaciones no puede derivarse ninguna declaración sobre cierta composición o idoneidad para un cierto fin de empleo. Las especificaciones no liberan al usuario de las propias evaluaciones y verificaciones. Hay que tener en cuenta que los productos están sometidos a un proceso natural de desgaste y envejecimiento.

05-09-2016

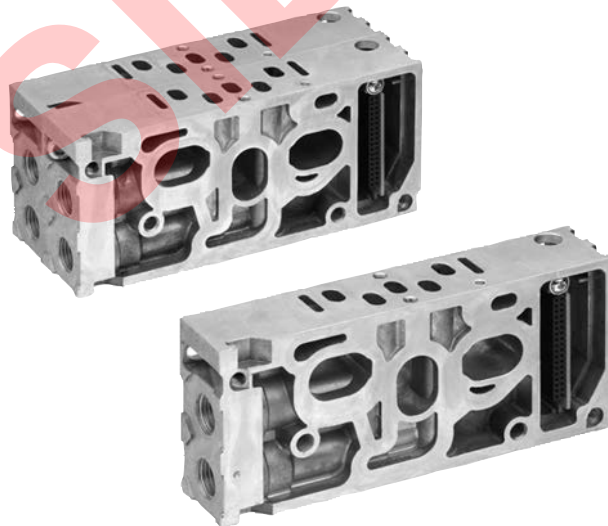
En la portada se representa una configuración a modo de ejemplo. Por lo tanto, el producto entregado puede diferir de la representación. Modificaciones reservadas. © AVENTICS S.à r.l., también para el caso de solicitudes de derechos protegidos. Nos reservamos todas las capacidades dispositivas tales como derechos de copia y de cesión PDF online

AVENTICS®

Sistemas de válvulas ▶ Placas base según la norma





ISO 15407-2

Folleto de catálogo



Sistemas de válvulas ▶ Placas base según la norma
ISO 15407-2

Placas base y finales, tipo C

	Placa base ▶ norma: ISO 15407-2 ▶ tamaño de construcción: 26 mm ▶ tipo C ▶ bloqueable ▶ Principio de placa base simple ▶ Alimentación de presión inversa admisible ▶ con escape colectivo del aire de pilotaje ▶ para CD01-PI	3
	Placa base ▶ norma: ISO 15407-2 ▶ tamaño de construcción: 26 mm ▶ tipo C ▶ bloqueable ▶ Principio de placa base doble ▶ Alimentación de presión inversa admisible ▶ para CD01-PI	5
	Placa final derecha ▶ tipo C ▶ Alimentación de presión inversa admisible	7
	Placa final izquierda ▶ tipo C ▶ Alimentación de presión inversa admisible ▶ con escape colectivo del aire de pilotaje	9

Los números de material marcados en negrita están disponibles en stock en el almacén central de Alemania. Para información más detallada, véase la cesta de la compra
 Catálogo de neumática, PDF online, estado 2016-07-22, © AVENTICS S.à r.l., reservado el derecho a modificaciones

Sistemas de válvulas ▶ Placas base según la norma

Placa base

- ▶ norma: ISO 15407-2 ▶ tamaño de construcción: 26 mm ▶ tipo C ▶ bloqueable ▶ Principio de placa base simple
- ▶ Alimentación de presión inversa admisible ▶ con escape colectivo del aire de pilotaje ▶ para CD01-PI



00135243

Normas	ISO 15407-2, 26 mm
Temperatura ambiente mín./máx.	-15 °C / +50 °C
Temperatura del medio mín./máx.	-5 °C / +50 °C
Fluido	Aire comprimido
Presión de funcionamiento mín./máx	-0,95 bar / 16 bar
Número de lugares de válvula	1
Dimensión modular	27 mm
Tornillo de fijación	con hexágono interior
Par de apriete para tornillos de fijación	5 Nm±0,5
Escape (3,5)	Con ventilación captada (3/5) Conexiones separadas
Conexión de aire comprimido	según ISO 15407-2
Materiales:	
Placa base	Aluminio
Juntas	Caucho de acrilnitrilo butadieno

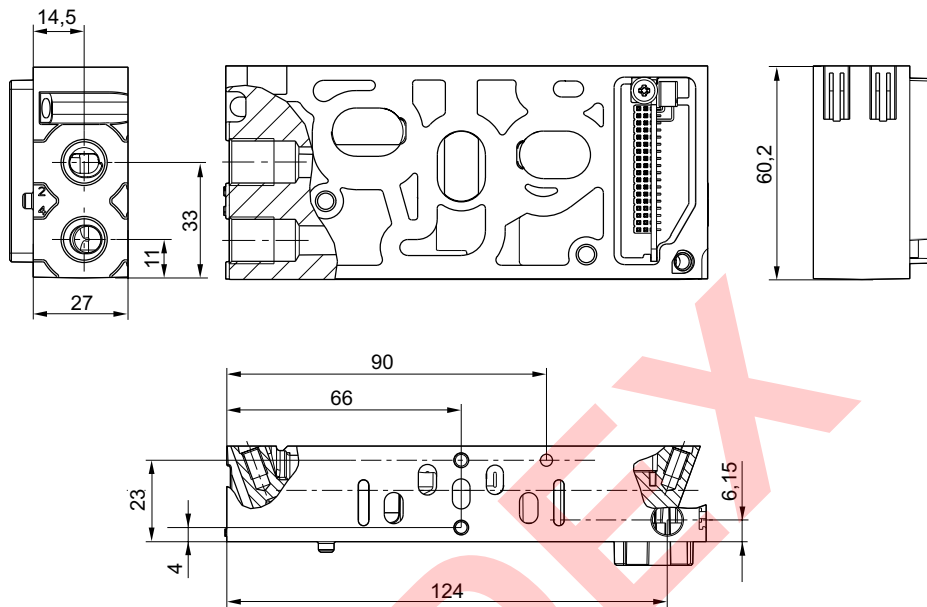
Observaciones técnicas

- La presión de pilotaje mín. debe alcanzarse, ya que, de lo contrario, podrían producirse conexiones erróneas y, dado el caso, un fallo de válvulas.
- El punto de condensación de presión se debe situar como mínimo 15 °C por debajo de la temperatura ambiental y del medio, y debe ser como máx. de 3 °C.
- El contenido de aceite del aire comprimido debe permanecer constante durante toda la vida útil.
- Utilice sólo aceites permitidos por AVENTICS, véase capítulo "Información técnica".

Tipo	tamaño de construcción	Orificio	N° de material
Placa base para 1 válvula monoestable	26 mm	G 1/4	R412012473
		Ø 3/8"	R412012475
		Ø 10	R412012476
Placa base para una válvula monoestable o biestable	26 mm	G 1/4	R412012477
		Ø 3/8"	R412012479
		Ø 10	R412012480
suministro incl. junta y tornillos de fijación			

Placa base

- ▶ norma: ISO 15407-2 ▶ tamaño de construcción: 26 mm ▶ tipo C ▶ bloqueable ▶ Principio de placa base simple
- ▶ Alimentación de presión inversa admisible ▶ con escape colectivo del aire de pilotaje ▶ para CD01-PI

Dimensiones

00135257

Sistemas de válvulas ▶ Placas base según la norma

Placa base

- ▶ norma: ISO 15407-2 ▶ tamaño de construcción: 26 mm ▶ tipo C ▶ bloqueable ▶ Principio de placa base doble
- ▶ Alimentación de presión inversa admisible ▶ para CD01-PI



00135244

Normas	ISO 15407-2, 26 mm
Temperatura ambiente mín./máx.	-15 °C / +50 °C
Temperatura del medio mín./máx.	-5 °C / +50 °C
Fluido	Aire comprimido
Presión de funcionamiento mín./máx	-0,95 bar / 16 bar
Número de lugares de válvula	2
Dimensión modular	54 mm
Tornillo de fijación	con hexágono interior
Par de apriete para tornillos de fijación	5 Nm±0,5
	Conexiones separadas
Conexión de aire comprimido	según ISO 15407-2
Materiales:	
Placa base	Aluminio
Juntas	Caucho de acrilnitrilo butadieno

Observaciones técnicas

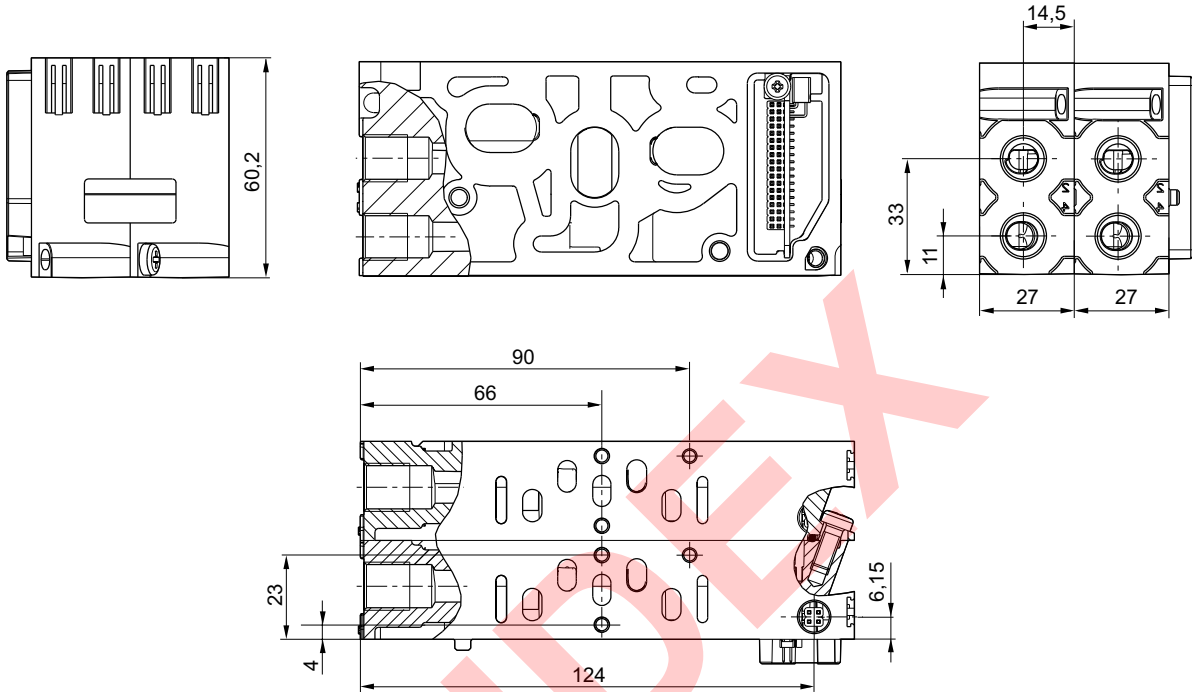
- La presión de pilotaje mín. debe alcanzarse, ya que, de lo contrario, podrían producirse conexiones erróneas y, dado el caso, un fallo de válvulas.
- El punto de condensación de presión se debe situar como mínimo 15 °C por debajo de la temperatura ambiental y del medio, y debe ser como máx. de 3 °C.
- El contenido de aceite del aire comprimido debe permanecer constante durante toda la vida útil.
- Utilice sólo aceites permitidos por AVENTICS, véase capítulo "Información técnica".

Tipo	tamaño de construcción	Orificio	N° de material
Placa base para dos válvulas monoestables o biestables	26 mm	G 1/4	R412012481
		Ø 3/8"	R412012483
		Ø 10	R412012484
suministro incl. junta y tornillos de fijación			

Los números de material marcados en negrita están disponibles en stock en el almacén central de Alemania. Para información más detallada, véase la cesta de la compra
 Catálogo de neumática, PDF online, estado 2016-07-22, © AVENTICS S.à r.l., reservado el derecho a modificaciones

Placa base

- ▶ norma: ISO 15407-2 ▶ tamaño de construcción: 26 mm ▶ tipo C ▶ bloqueable ▶ Principio de placa base doble
- ▶ Alimentación de presión inversa admisible ▶ para CD01-PI

Dimensiones


00135259

Sistemas de válvulas ▶ Placas base según la norma

Placa final derecha

▶ tipo C ▶ Alimentación de presión inversa admisible



00135241

Temperatura ambiente mín./máx.	-15 °C / +50 °C
Temperatura del medio mín./máx.	-5 °C / +50 °C
Fluido	Aire comprimido
Presión de funcionamiento mín/máx	-0,95 bar / 16 bar
	Conexiones separadas

Materiales:	
Placa base	fundición aluminio a presión
Juntas	Caucho de acrilnitrilo butadieno

Observaciones técnicas

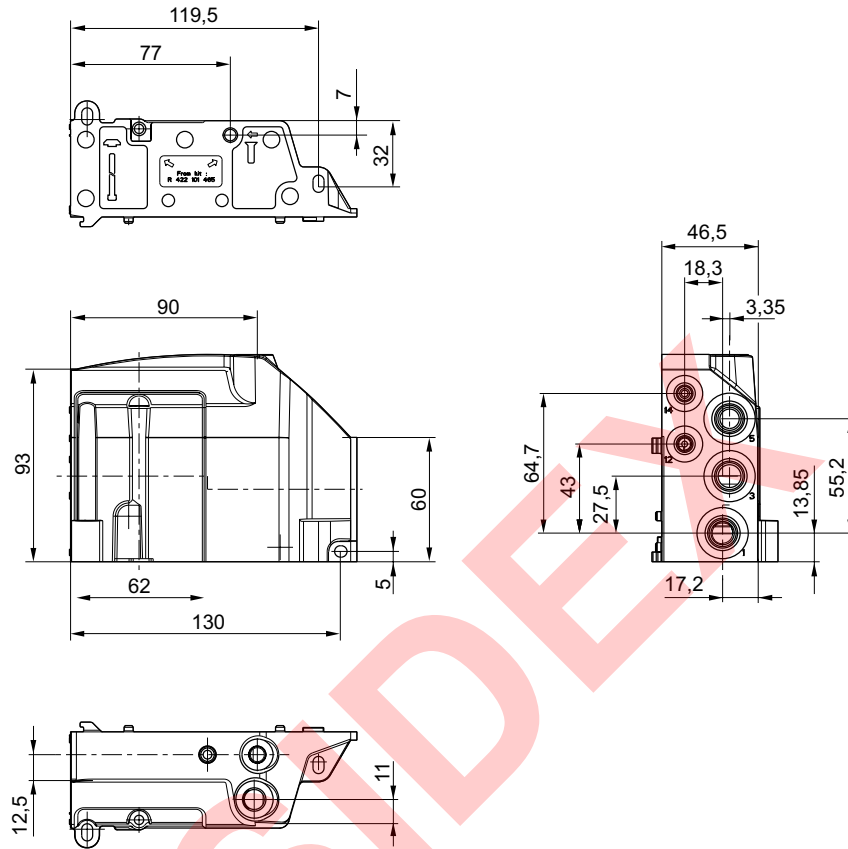
- La presión de pilotaje mín. debe alcanzarse, ya que, de lo contrario, podrían producirse conexiones erróneas y, dado el caso, un fallo de válvulas.
- El punto de condensación de presión se debe situar como mínimo 15 °C por debajo de la temperatura ambiental y del medio, y debe ser como máx. de 3 °C.
- El contenido de aceite del aire comprimido debe permanecer constante durante toda la vida útil.
- Utilice sólo aceites permitidos por AVENTICS, véase capítulo "Información técnica".

entrada	Escape	Conexión de aire comprimido		Pilotaje	N° de material
		Escape de aire de pilotaje	Conexión de pilotaje		
[1]	[3 / 5]	[12]	[14]		
G 3/8	G 3/8	G 1/8	G 1/8	exterior interior	R412012469 R412012471

Los números de material marcados en negrita están disponibles en stock en el almacén central de Alemania. Para información más detallada, véase la cesta de la compra
 Catálogo de neumática, PDF online, estado 2016-07-22, © AVENTICS S.à r.l., reservado el derecho a modificaciones

Placa final derecha

▶ tipo C ▶ Alimentación de presión inversa admisible

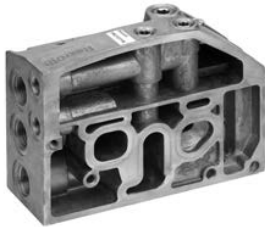
Dimensiones


00135255

Sistemas de válvulas ▶ Placas base según la norma

Placa final izquierda

▶ tipo C ▶ Alimentación de presión inversa admisible ▶ con escape colectivo del aire de pilotaje



00135242

Temperatura ambiente mín./máx.	-15 °C / +50 °C
Temperatura del medio mín./máx.	-5 °C / +50 °C
Fluido	Aire comprimido
Presión de funcionamiento mín./máx.	-0,95 bar / 16 bar

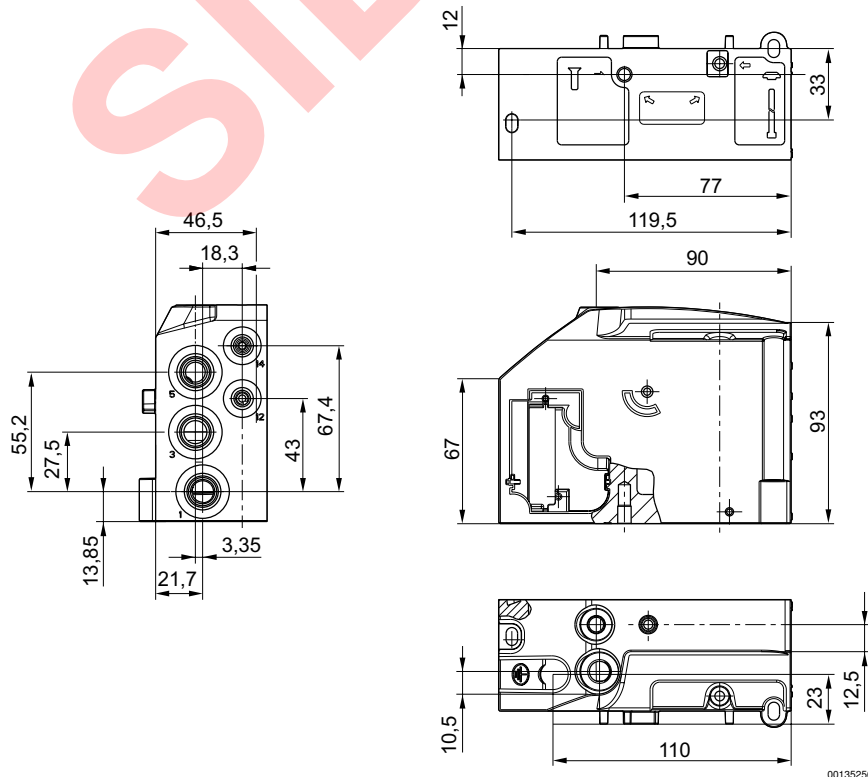
Materiales:	
Placa base	fundición aluminio a presión
Juntas	Caucho de acrílnitrilo butadieno

Observaciones técnicas

- La presión de pilotaje mín. debe alcanzarse, ya que, de lo contrario, podrían producirse conexiones erróneas y, dado el caso, un fallo de válvulas.
- El punto de condensación de presión se debe situar como mínimo 15 °C por debajo de la temperatura ambiental y del medio, y debe ser como máx. de 3 °C.
- El contenido de aceite del aire comprimido debe permanecer constante durante toda la vida útil.
- Utilice sólo aceites permitidos por AVENTICS, véase capítulo "Información técnica".

entrada	Escape	Conexión de aire comprimido		Pilotaje	N° de material
		Escape de aire de pilotaje	Conexión de pilotaje		
[1]	[3 / 5]	[12]	[14]		
G 3/8	G 3/8	G 1/8	G 1/8	exterior interior	R412012465 R412012467

Dimensiones



00135256

Los números de material marcados en negrita están disponibles en stock en el almacén central de Alemania. Para información más detallada, véase la cesta de la compra
 Catálogo de neumática, PDF online, estado 2016-07-22, © AVENTICS S.à r.l., reservado el derecho a modificaciones

AVENTICS GmbH
Ulmer Straße 4
30880 Laatzen, GERMANY
Phone +49 511 2136-0
Fax +49 511 2136-269
www.aventics.com
info@aventics.com

AVENTICS 

Encontrará más direcciones en
www.aventics.com/contact

SIDEX

Utilice los productos AVENTICS representados exclusivamente en el ámbito industrial. Lea detenidamente y por completo la documentación del producto antes de utilizarlo. Tenga en cuenta las prescripciones y leyes vigentes del correspondiente país. Al integrar el producto en aplicaciones, tenga en cuenta las especificaciones del fabricante de la instalación sobre la aplicación segura de los productos. Los datos indicados sirven solo para describir el producto. De nuestras especificaciones no puede derivarse ninguna declaración sobre cierta composición o idoneidad para un cierto fin de empleo. Las especificaciones no liberan al usuario de las propias evaluaciones y verificaciones. Hay que tener en cuenta que los productos están sometidos a un proceso natural de desgaste y envejecimiento.

22-07-2016

En la portada se representa una configuración a modo de ejemplo. Por lo tanto, el producto entregado puede diferir de la representación. Modificaciones reservadas. © AVENTICS S.à r.l., también para el caso de solicitudes de derechos protegidos. Nos reservamos todas las capacidades dispositivas tales como derechos de copia y de cesión PDF online

AVENTICS[®]




Sistemas de válvulas ▶ Placas base según la norma

ISO 5599-2 - inch







Folleto de catálogo




**Sistemas de válvulas ▶ Placas base según la norma
ISO 5599-2 - inch**
Placa base individual

	Placa base individual ▶ norma: ISO 5599-2 ▶ tamaño de construcción: ISO 1 ▶ conexión de aire comprimido salida: 3/8 NPT ▶ Alimentación de presión inversa admisible	3
	Placa base individual ▶ norma: ISO 5599-2 ▶ tamaño de construcción: ISO 2 ▶ conexión de aire comprimido salida: 1/2 NPT ▶ Alimentación de presión inversa admisible	5
	Placa base individual ▶ norma: ISO 5599-2 ▶ tamaño de construcción: ISO 3 ▶ conexión de aire comprimido salida: 3/4 NPT ▶ Alimentación de presión inversa admisible	7

Placas base y finales, tipo C

	Placa base ▶ norma: ISO 5599-2 ▶ tamaño de construcción: ISO 1 - ISO 3 ▶ tipo C ▶ conexión de aire comprimido salida: G 3/8 - 3/4 NPT ▶ bloqueable	9
	Placa final izquierda ▶ tipo C ▶ Alimentación de presión inversa admisible ▶ con escape colectivo del aire de pilotaje	12
	Placa final izquierda ▶ ISO 5599-2, tipo C ▶ tamaño de construcción: ISO 2 - ISO 3	13
	Placa final derecha ▶ tipo C ▶ Alimentación de presión inversa admisible	14
	Placa final derecha ▶ norma: según ISO 5599 ▶ tamaño de construcción: ISO 1 - ISO 3 ▶ tipo C	16
	Vista general de accesorios ▶ según ISO 5599 ▶ tipo C ▶ tamaño de construcción: ISO 1 ▶ ISO 2 - ISO 3	18

Accesorios

	Accesorios, Serie CD01-PI	19
---	---------------------------	-----------

Sistemas de válvulas ▶ Placas base según la norma

Placa base individual

- ▶ norma: ISO 5599-2 ▶ tamaño de construcción: ISO 1 ▶ conexión de aire comprimido salida: 3/8 NPT
- ▶ Alimentación de presión inversa admisible



P261_030

Tipo	Cableado de conector simple
Normas	ISO 5599-2, ISO 1
Temperatura ambiente mín./máx.	-10 °C / +50 °C
Temperatura del medio mín./máx.	-14 °C / +50 °C
Fluido	Aire comprimido
Presión de funcionamiento mín/máx	-0,95 bar / 10 bar
Número de lugares de válvula	1
Superficie	anodizado
Par de apriete para tornillos de fijación	3 Nm
Dirección conexión neum. (1)	Lateral
Dirección conexión neum. (2,4)	Lateral
Dirección conexión neum. (12)	Lateral
Dirección conexión neum. (14)	Lateral
Escape (3,5)	escape no captado
Conexión de aire comprimido	Conexiones separadas según ISO 5599
Materiales:	
Carcasa	fundición aluminio a presión, lacado gris
Placa base	fundición aluminio a presión
Juntas	Aluminio, anodizado

Observaciones técnicas

- La presión de pilotaje mín. debe alcanzarse, ya que, de lo contrario, podrían producirse conexiones erróneas y, dado el caso, un fallo de válvulas.
- El punto de condensación de presión se debe situar como mínimo 15 °C por debajo de la temperatura ambiental y del medio, y debe ser como máx. de 3 °C.
- El contenido de aceite del aire comprimido debe permanecer constante durante toda la vida útil.
- Utilice sólo aceites permitidos por AVENTICS, véase capítulo "Información técnica".

tamaño de construcción	Conexiones eléctricas	Conexión de aire comprimido					N° de material
		entrada	salida	Escape	Escape de aire de pilotaje	Conexión de pilotaje	
		[1]	[2 / 4]	[3 / 5]	[12]	[14]	
ISO 1	sin virola de cable estañada Enchufe, M12, de 5 polos Enchufe, M12, 4 polos Cable plano AS-i	3/8 NPT	3/8 NPT	3/8 NPT	1/8 NPT	1/8 NPT	R432025828 2621701070 2621701170 R432025833

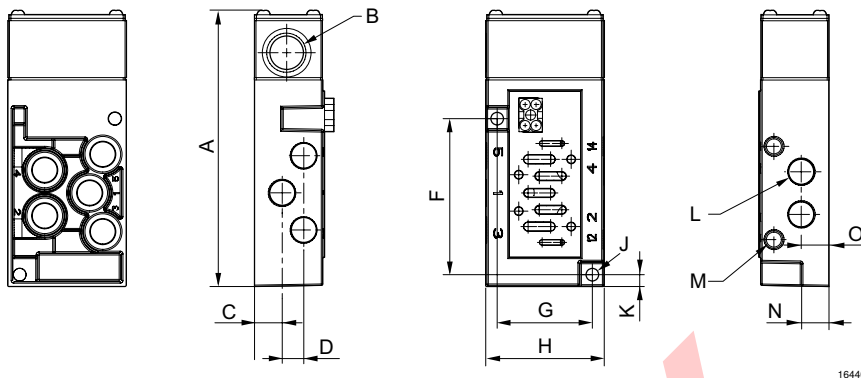
N° de material	Qn	Tensión de funcionamiento AC 60 Hz	Tensión de servicio DC	Tolerancia de tensión AC 60 Hz	Tolerancia de tensión DC	Salida de cable
	[l/min]	[V]	[V]			
R432025828 2621701070 2621701170 R432025833	1500	110 V	24 V	-10% / +10%	-10% / +10%	recto

Los números de material marcados en negrita están disponibles en stock en el almacén central de Alemania. Para información más detallada, véase la cesta de la compra
 Catálogo de neumática, PDF online, estado 2017-04-11, © AVENTICS S.à r.l., reservado el derecho a modificaciones

Placa base individual

- ▶ norma: ISO 5599-2 ▶ tamaño de construcción: ISO 1 ▶ conexión de aire comprimido salida: 3/8 NPT
- ▶ Alimentación de presión inversa admisible

Dimensiones en pulgadas



A	B	C	D	F	G	H	J	K	L	M	N	O		
5,83	1/2	0,58	0,45	3,29	2	2,5	0,27	0,25	3/8	1/8	0,57	0,58		

Sistemas de válvulas ▶ Placas base según la norma

Placa base individual

- ▶ norma: ISO 5599-2 ▶ tamaño de construcción: ISO 2 ▶ conexión de aire comprimido salida: 1/2 NPT
- ▶ Alimentación de presión inversa admisible



P261_030

Tipo	Cableado de conector simple
Normas	ISO 5599-2, ISO 2
Temperatura ambiente mín./máx.	-10 °C / +50 °C
Temperatura del medio mín./máx.	-14 °C / +50 °C
Fluido	Aire comprimido
Presión de funcionamiento mín/máx	-0,95 bar / 10 bar
Número de lugares de válvula	1
Superficie	anodizado
Par de apriete para tornillos de fijación	4 Nm
Dirección conexión neum. (1)	Lateral
Dirección conexión neum. (2,4)	Lateral
Dirección conexión neum. (12)	Lateral
Dirección conexión neum. (14)	Lateral
Escape (3,5)	escape no captado
Conexión de aire comprimido	Conexiones separadas según ISO 5599
Materiales:	
Carcasa	fundición aluminio a presión, lacado gris
Placa base	fundición aluminio a presión
Juntas	Aluminio, anodizado

Observaciones técnicas

- La presión de pilotaje mín. debe alcanzarse, ya que, de lo contrario, podrían producirse conexiones erróneas y, dado el caso, un fallo de válvulas.
- El punto de condensación de presión se debe situar como mínimo 15 °C por debajo de la temperatura ambiental y del medio, y debe ser como máx. de 3 °C.
- El contenido de aceite del aire comprimido debe permanecer constante durante toda la vida útil.
- Utilice sólo aceites permitidos por AVENTICS, véase capítulo "Información técnica".

tamaño de construcción	Conexiones eléctricas	Conexión de aire comprimido					N° de material
		entrada	salida	Escape	Escape de aire de pilotaje	Conexión de pilotaje	
		[1]	[2 / 4]	[3 / 5]	[12]	[14]	
ISO 2	sin virola de cable estañada Enchufe, M12, de 5 polos Enchufe, M12, 4 polos Cable plano AS-i	1/2 NPT	1/2 NPT	1/2 NPT	1/8 NPT	1/8 NPT	2622601070 2622701070 R432025883 R432025885

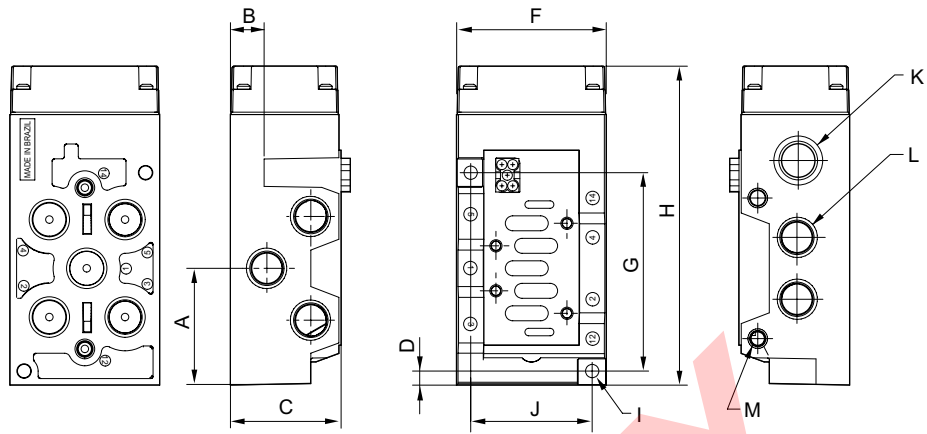
N° de material	Qn	Tensión de funcionamiento AC 60 Hz	Tensión de servicio DC	Tolerancia de tensión AC 60 Hz	Tolerancia de tensión DC	Salida de cable
	[l/min]	[V]	[V]			
2622601070 2622701070 R432025883 R432025885	3000	110 V	24 V	-10% / +10%	-10% / +10%	recto

Los números de material marcados en negrita están disponibles en stock en el almacén central de Alemania. Para información más detallada, véase la cesta de la compra
Catálogo de neumática, PDF online, estado 2017-04-11, © AVENTICS S.à r.l., reservado el derecho a modificaciones

Placa base individual

- ▶ norma: ISO 5599-2 ▶ tamaño de construcción: ISO 2 ▶ conexión de aire comprimido salida: 1/2 NPT
- ▶ Alimentación de presión inversa admisible

Dimensiones en pulgadas



16441

A	B	C	D	F	G	H	I	J	K	L	M			
2,43	0,71	2,33	0,33	3,15	4,21	6,69	0,28	2,56	1/2	1/2	1/8			

Sistemas de válvulas ▶ Placas base según la norma

Placa base individual

- ▶ norma: ISO 5599-2 ▶ tamaño de construcción: ISO 3 ▶ conexión de aire comprimido salida: 3/4 NPT
- ▶ Alimentación de presión inversa admisible



P261_030

Tipo	Cableado de conector simple
Normas	ISO 5599-2, ISO 3
Temperatura ambiente mín./máx.	-10 °C / +50 °C
Temperatura del medio mín./máx.	-14 °C / +50 °C
Fluido	Aire comprimido
Presión de funcionamiento mín/máx	-0,95 bar / 10 bar
Número de lugares de válvula	1
Superficie	anodizado
Par de apriete para tornillos de fijación	5 Nm
Dirección conexión neum. (1)	Lateral
Dirección conexión neum. (2,4)	Lateral
Dirección conexión neum. (12)	Lateral
Dirección conexión neum. (14)	Lateral
Escape (3,5)	escape no captado
Conexión de aire comprimido	Conexiones separadas según ISO 5599
Materiales:	
Carcasa	fundición aluminio a presión, lacado gris
Placa base	fundición aluminio a presión
Juntas	Aluminio, anodizado

Observaciones técnicas

- La presión de pilotaje mín. debe alcanzarse, ya que, de lo contrario, podrían producirse conexiones erróneas y, dado el caso, un fallo de válvulas.
- El punto de condensación de presión se debe situar como mínimo 15 °C por debajo de la temperatura ambiental y del medio, y debe ser como máx. de 3 °C.
- El contenido de aceite del aire comprimido debe permanecer constante durante toda la vida útil.
- Utilice sólo aceites permitidos por AVENTICS, véase capítulo "Información técnica".

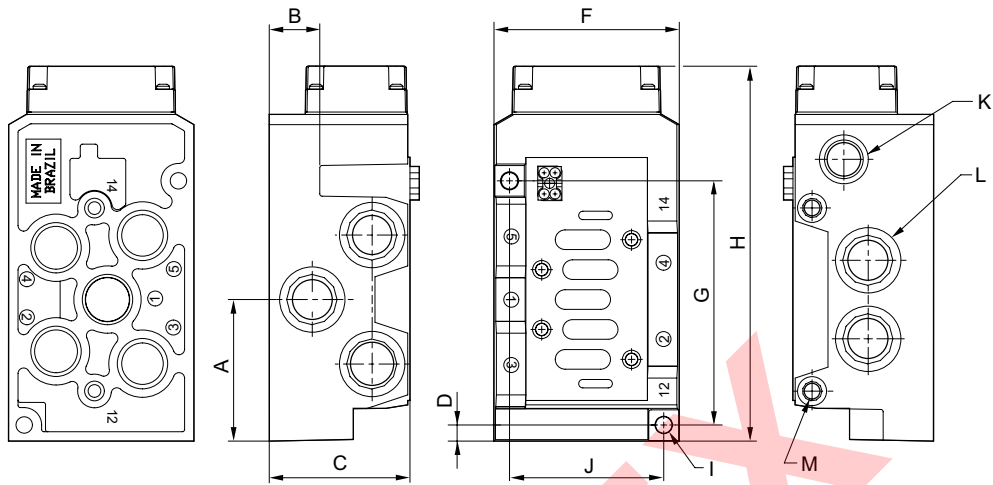
tamaño de construcción	Conexiones eléctricas	Conexión de aire comprimido					N° de material
		entrada	salida	Escape	Escape de aire de pilotaje	Conexión de pilotaje	
		[1]	[2 / 4]	[3 / 5]	[12]	[14]	
ISO 3	sin virola de cable estañada Enchufe, M12, de 5 polos Enchufe, M12, 4 polos Cable plano AS-i	3/4 NPT	3/4 NPT	3/4 NPT	1/8 NPT	1/8 NPT	R432025933 R432025937 R432025939 R432025941
N° de material	Qn	Tensión de funcionamiento AC 60 Hz	Tensión de servicio DC	Tolerancia de tensión AC 60 Hz	Tolerancia de tensión DC	Salida de cable	
	[l/min]	[V]	[V]				
R432025933 R432025937 R432025939 R432025941	6000	110 V	24 V	-10% / +10%	-10% / +10%	recto	

Los números de material marcados en negrita están disponibles en stock en el almacén central de Alemania. Para información más detallada, véase la cesta de la compra
Catálogo de neumática, PDF online, estado 2017-04-11, © AVENTICS S.à r.l., reservado el derecho a modificaciones

Placa base individual

- ▶ norma: ISO 5599-2 ▶ tamaño de construcción: ISO 3 ▶ conexión de aire comprimido salida: 3/4 NPT
- ▶ Alimentación de presión inversa admisible

Dimensiones en pulgadas



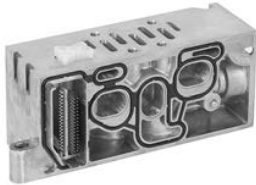
16442

A	B	C	D	F	G	H	I	J	K	L	M			
2,98	1,06	2,96	0,41	3,9	5,14	7,9	0,35	3,24	1/2	3/4	1/8			

Sistemas de válvulas ▶ Placas base según la norma

Placa base

▶ norma: ISO 5599-2 ▶ tamaño de construcción: ISO 1 - ISO 3 ▶ tipo C ▶ conexión de aire comprimido salida: G 3/8 - 3/4 NPT ▶ bloqueable



IM0046196

Normas	ISO 5599-2
Temperatura ambiente mín./máx.	-15 °C / +50 °C
Temperatura del medio mín./máx.	-5 °C / +50 °C
Presión de funcionamiento mín./máx.	-0,95 bar / 16 bar

Materiales:	
Placa base	fundición aluminio a presión
Juntas	Caucho de acrilnitrilo butadieno

Observaciones técnicas

- La presión de pilotaje mín. debe alcanzarse, ya que, de lo contrario, podrían producirse conexiones erróneas y, dado el caso, un fallo de válvulas.
- El punto de condensación de presión se debe situar como mínimo 15 °C por debajo de la temperatura ambiental y del medio, y debe ser como máx. de 3 °C.
- El contenido de aceite del aire comprimido debe permanecer constante durante toda la vida útil.
- Utilice sólo aceites permitidos por AVENTICS, véase capítulo "Información técnica".

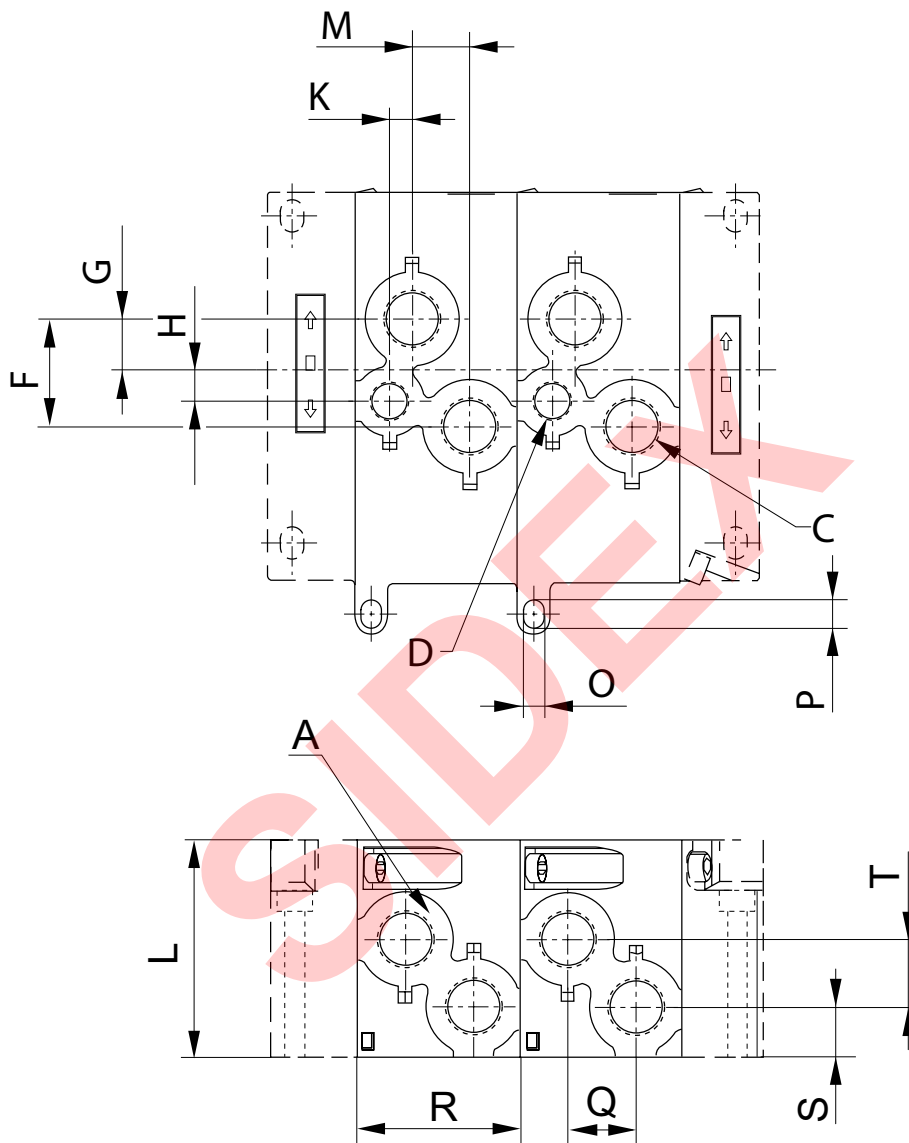
tamaño de construcción	Conexión de aire comprimido	Peso	N° de material
	salida		
	[2 / 4]	[kg]	
ISO 1	G 3/8	0,615	R432038091
	3/8 NPT		R432038092
ISO 2	G 1/2	1,07	R432038093
	1/2 NPT		R432038094
ISO 3	G 3/4	1,921	R432038095
	3/4 NPT		R432038096

suministro incl. junta y tornillos de fijación

Placa base

▶ norma: ISO 5599-2 ▶ tamaño de construcción: ISO 1 - ISO 3 ▶ tipo C ▶ conexión de aire comprimido salida: G 3/8 - 3/4 NPT ▶ bloqueable

Dimensiones



IM0046521

N° de material	A	D	C	F	G	H	K	L	M	O	P	R
R432038091	G 1/4	-	G 3/8	23,8	11,8	-	-	60,6	12	5,5	8,5	45
R432038092	1/4 NPT	-	3/8 NPT	23,8	11,8	-	-	60,6	12	5,5	8,5	45
R432038093	G 1/2	G 3/8	G 1/2	39,5	19	11	8,2	79,7	21	5,5	9,3	59,5
R432038094	1/2 NPT	3/8 NPT	1/2 NPT	39,5	19	11	8,2	79,7	21	5,5	9,3	59,5
R432038095	G 3/4	G 1/2	G 3/4	46,3	25,1	11,2	15,8	100	22,5	6,3	9,3	80
R432038096	3/4 NPT	1/2 NPT	3/4 NPT	46,3	25,1	11,2	15,8	100	22,5	6,3	9,3	80

Los números de material marcados en negrita están disponibles en stock en el almacén central de Alemania. Para información más detallada, véase la cesta de la compra
Catálogo de neumática, PDF online, estado 2017-04-11, © AVENTICS S.à r.l., reservado el derecho a modificaciones

Sistemas de válvulas ▶ Placas base según la norma

Placa base

▶ norma: ISO 5599-2 ▶ tamaño de construcción: ISO 1 - ISO 3 ▶ tipo C ▶ conexión de aire comprimido salida: G 3/8 - 3/4 NPT ▶ bloqueable

N° de material	Q	S	T	tamaño de construcción								
R432038091	18	13,3	14,7	ISO 1								
R432038092	18	13,3	14,7	ISO 1								
R432038093	25	18	24,8	ISO 2								
R432038094	25	18	24,8	ISO 2								
R432038095	38	24,5	20,5	ISO 3								
R432038096	38	24,5	20,5	ISO 3								



Los números de material marcados en negrita están disponibles en stock en el almacén central de Alemania. Para información más detallada, véase la cesta de la compra
 Catálogo de neumática, PDF online, estado 2017-04-11, © AVENTICS S.à r.l., reservado el derecho a modificaciones

Placa final izquierda
▶ tipo C ▶ Alimentación de presión inversa admisible ▶ con escape colectivo del aire de pilotaje


00135242

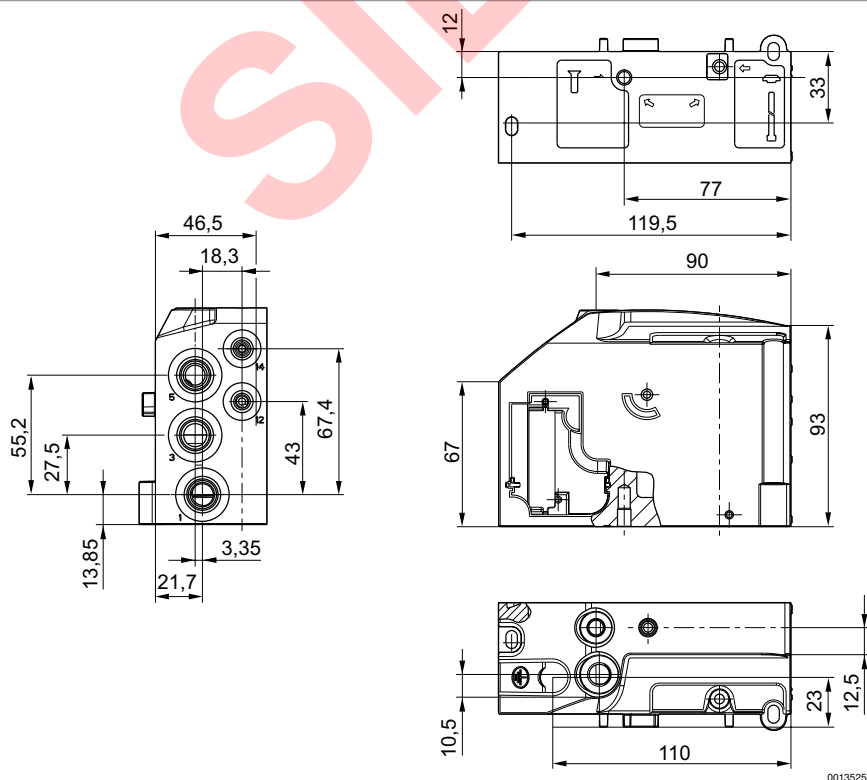
Temperatura ambiente mín./máx.	-15 °C / +50 °C
Temperatura del medio mín./máx.	-5 °C / +50 °C
Fluido	Aire comprimido
Presión de funcionamiento mín/máx	-0,95 bar / 16 bar

Materiales:	
Placa base	fundición aluminio a presión
Juntas	Caucho de acrílnitrilo butadieno

Observaciones técnicas

- La presión de pilotaje mín. debe alcanzarse, ya que, de lo contrario, podrían producirse conexiones erróneas y, dado el caso, un fallo de válvulas.
- El punto de condensación de presión se debe situar como mínimo 15 °C por debajo de la temperatura ambiental y del medio, y debe ser como máx. de 3 °C.
- El contenido de aceite del aire comprimido debe permanecer constante durante toda la vida útil.
- Utilice sólo aceites permitidos por AVENTICS, véase capítulo "Información técnica".

entrada	Escape	Conexión de aire comprimido		Pilotaje	N° de material
		Escape de aire de pilotaje	Conexión de pilotaje		
[1]	[3 / 5]	[12]	[14]		
G 3/8	G 3/8	G 1/8	G 1/8	exterior interior	R412012465 R412012467

Dimensiones


00135256

Los números de material marcados en negrita están disponibles en stock en el almacén central de Alemania. Para información más detallada, véase la cesta de la compra
 Catálogo de neumática, PDF online, estado 2017-04-11, © AVENTICS S.à r.l., reservado el derecho a modificaciones

Sistemas de válvulas ▶ Placas base según la norma

Placa final izquierda

▶ ISO 5599-2, tipo C ▶ tamaño de construcción:ISO 2 - ISO 3



IM0046410

N° de material	Orificio	tamaño de construcción	Tipo	Peso [kg]
R432038097	G 1/2	ISO 2	Placa final izquierda	1,303
R432038098	1/2 NPT	ISO 2	Placa final izquierda	1,303
R432038099	G 3/4	ISO 3	Placa final izquierda	1,73
R432038100	3/4 NPT	ISO 3	Placa final izquierda	1,73

Adapter cable R412012497 not included in the scope of dilivery.

Placa final derecha

▶ tipo C ▶ Alimentación de presión inversa admisible



00135241

Temperatura ambiente mín./máx.	-15 °C / +50 °C
Temperatura del medio mín./máx.	-5 °C / +50 °C
Fluido	Aire comprimido
Presión de funcionamiento mín./máx.	-0,95 bar / 16 bar
	Conexiones separadas

Materiales:	
Placa base	fundición aluminio a presión
Juntas	Caucho de acrílnitrilo butadieno

Observaciones técnicas

- La presión de pilotaje mín. debe alcanzarse, ya que, de lo contrario, podrían producirse conexiones erróneas y, dado el caso, un fallo de válvulas.
- El punto de condensación de presión se debe situar como mínimo 15 °C por debajo de la temperatura ambiental y del medio, y debe ser como máx. de 3 °C.
- El contenido de aceite del aire comprimido debe permanecer constante durante toda la vida útil.
- Utilice sólo aceites permitidos por AVENTICS, véase capítulo "Información técnica".

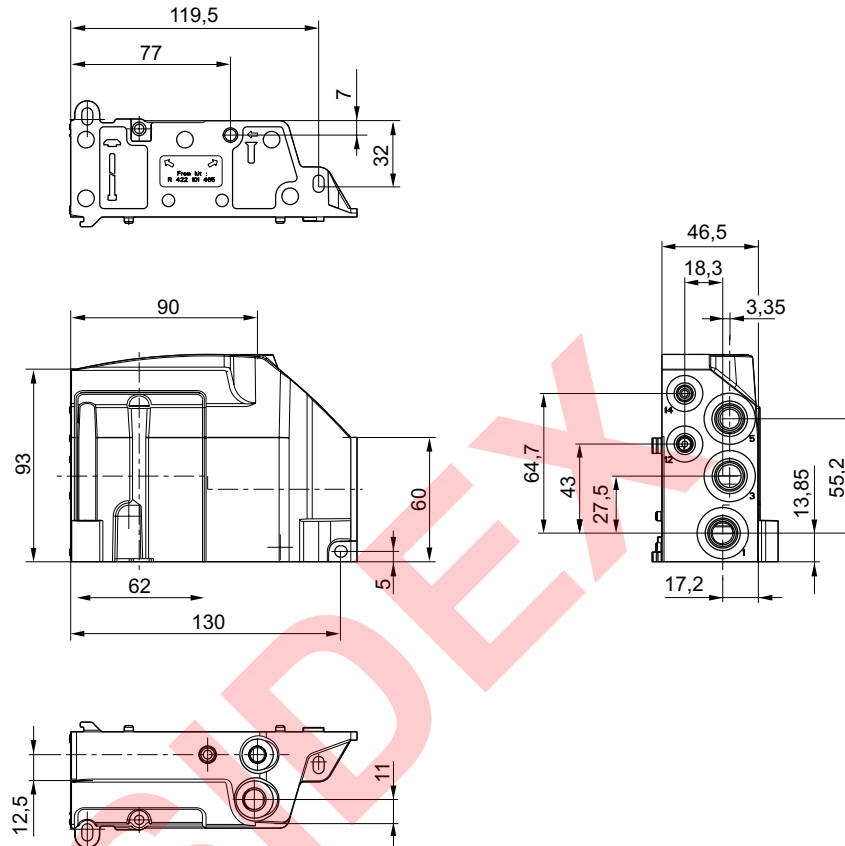
entrada	Escape	Conexión de aire comprimido		Pilotaje	N° de material
		Escape de aire de pilotaje	Conexión de pilotaje		
[1]	[3 / 5]	[12]	[14]		
G 3/8	G 3/8	G 1/8	G 1/8	exterior interior	R412012469 R412012471

Sistemas de válvulas ▶ Placas base según la norma

Placa final derecha

▶ tipo C ▶ Alimentación de presión inversa admisible

Dimensiones



00135255

Placa final derecha
▶ norma: según ISO 5599 ▶ tamaño de construcción: ISO 1 - ISO 3 ▶ tipo C


IM0046407

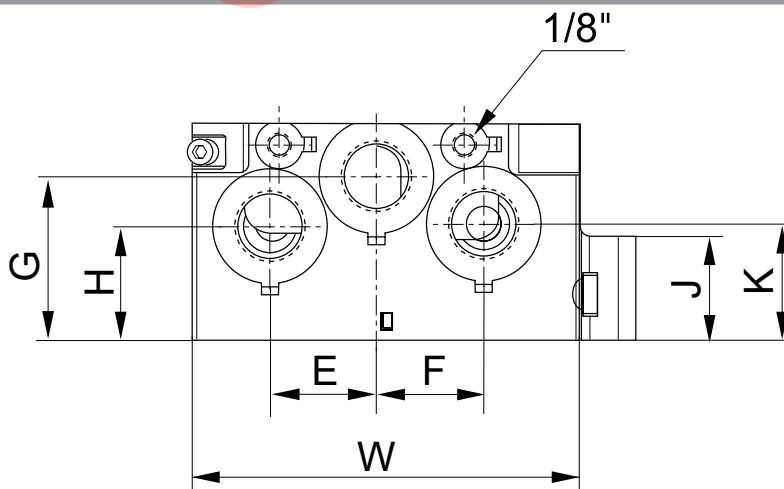
Normas	según ISO 5599
Temperatura ambiente mín./máx.	-15 °C / +70 °C
Temperatura del medio mín./máx.	-15 °C / +70 °C
Fluido	Aire comprimido
Presión de funcionamiento mín./máx.	-0,95 bar / 16 bar
Escape (3,5)	Con ventilación captada (3/5)
Materiales:	
Placa base	fundición aluminio a presión
Juntas	Caucho de acrílnitrilo butadieno

Observaciones técnicas

- La presión de pilotaje mín. debe alcanzarse, ya que, de lo contrario, podrían producirse conexiones erróneas y, dado el caso, un fallo de válvulas.
- El punto de condensación de presión se debe situar como mínimo 15 °C por debajo de la temperatura ambiental y del medio, y debe ser como máx. de 3 °C.
- El contenido de aceite del aire comprimido debe permanecer constante durante toda la vida útil.
- Utilice sólo aceites permitidos por AVENTICS, véase capítulo "Información técnica".

tamaño de construcción	Conexión de aire comprimido		Peso [kg]	N° de material
	entrada [1]	Escape [3 / 5]		
ISO 1	G 3/8	G 3/8	0,32	R432037651
	3/8 NPT	3/8 NPT		R432037652
ISO 2	G 3/4	G 3/4	0,491	R432037653
	3/4 NPT	3/4 NPT		R432037654
ISO 3	G 1	G 1	1,315	R432037655
	1 NPT	1 NPT		R432037656

suministro incl. junta y tornillos de fijación

Dimensiones


IM0046482

Los números de material marcados en negrita están disponibles en stock en el almacén central de Alemania. Para información más detallada, véase la cesta de la compra
 Catálogo de neumática, PDF online, estado 2017-04-11, © AVENTICS S.à r.l., reservado el derecho a modificaciones

Sistemas de válvulas ▶ Placas base según la norma

Placa final derecha

▶ norma: según ISO 5599 ▶ tamaño de construcción: ISO 1 - ISO 3 ▶ tipo C

N° de material	E	F	G	H	J	K	W	tamaño de construcción				
R432037651	23	18	15,5	30	20	37,5	135	ISO 1				
R432037652	23	18	15,5	30	20	37,5	135	ISO 1				
R432037653	39	39	60	41,5	38	42,5	143	ISO 2				
R432037654	39	39	60	41,5	38	42,5	143	ISO 2				
R432037655	49	49	76	53	32	53	164	ISO 3				
R432037656	49	49	76	53	32	53	164	ISO 3				



Los números de material marcados en negrita están disponibles en stock en el almacén central de Alemania. Para información más detallada, véase la cesta de la compra
 Catálogo de neumática, PDF online, estado 2017-04-11, © AVENTICS S.à r.l., reservado el derecho a modificaciones

Vista general de accesorios

▶ según ISO 5599 ▶ tipo C ▶ tamaño de construcción: ISO 1 ▶ ISO 2 - ISO 3



IM0046413

N° de material	tamaño de construcción	Tipo	norma	Peso [kg]
R432037658	ISO 1 ▶ ISO 2	Placa adaptadora	ISO 5599-1	1,071
R432037659	ISO 1 ▶ ISO 3	Placa adaptadora	ISO 5599-1	2,093
R432037657	ISO 2 ▶ ISO 3	Placa adaptadora	ISO 5599-1	1,14
R432038088	ISO 1 ▶ ISO 2	Placa adaptadora	ISO 5599-2	0,955
R432038089	ISO 1 ▶ ISO 3	Placa adaptadora	ISO 5599-2	2,124
R432038087	ISO 2 ▶ ISO 3	Placa adaptadora	ISO 5599-2	1,16
R432038306	ISO 1	Pieza de cierre	-	0,009
R432037662	ISO 2	Pieza de cierre	-	0,009
R432037663	ISO 3	Pieza de cierre	-	0,02

Sistemas de válvulas ▶ Placas base según la norma

ISO 5599-2
Accesorios

Accesorios, Serie CD01-PI



13593_a

N° de material	Tipo	Cantidad de pedido [Unidades]	Obs.						
R412012497	Juego para bus de campo (diseño B de placa final izquierda) compuesto por 1 cable de cinta plana y 2 tornillos para chapa M9x6,5	1	-						
R412012498	Piezas separadoras (tipo C) de zonas de presión (canal 1, 3, 5)	1	1)						
R412012493	Caja de enchufe, D-Sub (25 pines) 24 VDC	1	-						
R412012495	Caja de enchufe, D-Sub (37 pines) 24 VDC	1	-						
R412012496	Caja de enchufe, M23 24 VDC	1	-						
R412005856	Caperuza protectora	1	2)						
R412008887	rótulos indicadores para placa intermedia	10	-						

1) Volumen de suministro: 3 uds.

2) Para la utilización con placas base según ISO 15407-2, la caperuza protectora R412005856 debe pedirse por separado.

AVENTICS GmbH
Ulmer Straße 4
30880 Laatzen, GERMANY
Phone +49 511 2136-0
Fax +49 511 2136-269
www.aventics.com
info@aventics.com

AVENTICS 

Encontrará más direcciones en
www.aventics.com/contact

SIDEX

Utilice los productos AVENTICS representados exclusivamente en el ámbito industrial. Lea detenidamente y por completo la documentación del producto antes de utilizarlo. Tenga en cuenta las prescripciones y leyes vigentes del correspondiente país. Al integrar el producto en aplicaciones, tenga en cuenta las especificaciones del fabricante de la instalación sobre la aplicación segura de los productos. Los datos indicados sirven solo para describir el producto. De nuestras especificaciones no puede derivarse ninguna declaración sobre cierta composición o idoneidad para un cierto fin de empleo. Las especificaciones no liberan al usuario de las propias evaluaciones y verificaciones. Hay que tener en cuenta que los productos están sometidos a un proceso natural de desgaste y envejecimiento.

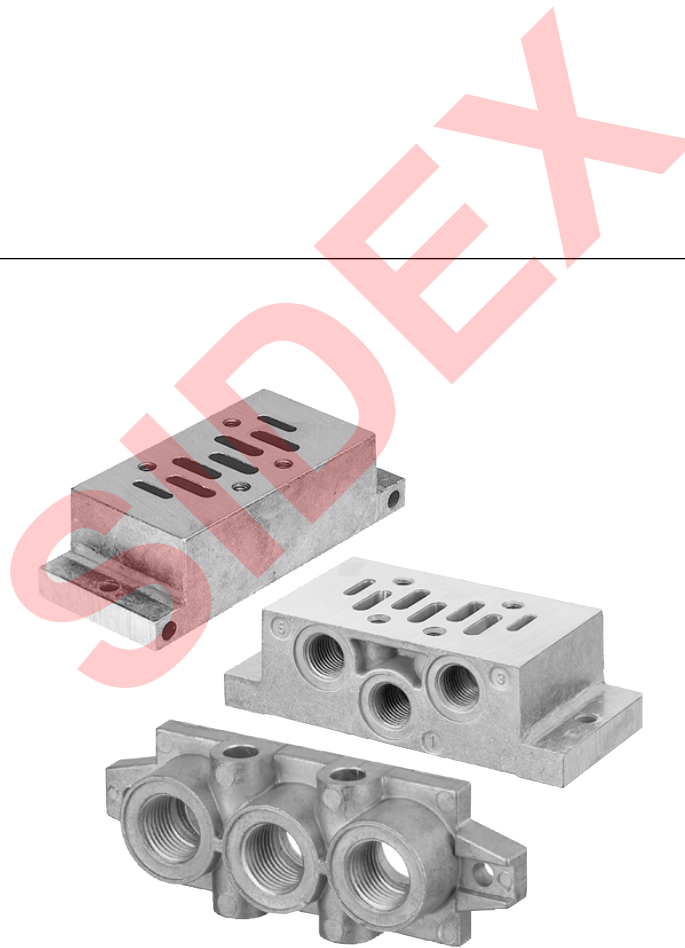
11-04-2017

En la portada se representa una configuración a modo de ejemplo. Por lo tanto, el producto entregado puede diferir de la representación. Modificaciones reservadas. © AVENTICS S.à r.l., también para el caso de solicitudes de derechos protegidos. Nos reservamos todas las capacidades dispositivas tales como derechos de copia y de cesión PDF online

Sistemas de válvulas ▶ Placas base según la norma






ISO 5599-1

Folleto de catálogo





Sistemas de válvulas ▶ Placas base según la norma ISO 5599-1



Placa base individual

	Placa base individual, orificios roscados laterales ▶ norma: ISO 5599-1 ▶ tamaño de construcción: ISO 1 - ISO 4 ▶ conexión de aire comprimido salida: G 1/4 - G 1 ▶ Alimentación de presión inversa admisible	5
	Placa base individual, orificios roscados inferiores ▶ norma: ISO 5599-1 ▶ tamaño de construcción: ISO 1 - ISO 3 ▶ conexión de aire comprimido salida: G 1/4 - G 1/2 ▶ Alimentación de presión inversa admisible	7
	Placa base individual, conexiones laterales ▶ norma: ISO 5599-1 ▶ tamaño de construcción: ISO 1 - ISO 4 ▶ conexión de aire comprimido salida: G 1/8 - G 1/2	9
	Placa base individual, conexiones inferiores ▶ norma: ISO 5599-1 ▶ tamaño de construcción: ISO 1 - ISO 4 ▶ conexión de aire comprimido salida: G 1/8 - G 1/2	11
	Placa de conexión, para montaje directo de válvulas ISO sobre cilindro ▶ norma: ISO 5599-1 ▶ tamaño de construcción: ISO 1 - ISO 2 ▶ conexión de aire comprimido salida: G 1/8 - G 3/8	13



Placas base y finales, tipo F

	Placa base, orificios 2 y 4 inferiores ▶ norma: ISO 5599-1 ▶ tamaño de construcción: ISO 1 - ISO 4 ▶ tipo F ▶ conexión de aire comprimido salida: G 1/4 - G 3/4 ▶ bloqueable ▶ Principio de placa base simple ▶ Alimentación de presión inversa admisible ▶ con escape colectivo del aire de pilotaje	15
	Placa final izquierda, Placa final derecha ▶ norma: ISO 5599-1 ▶ tamaño de construcción: ISO 1 - ISO 4 ▶ tipo F ▶ bloqueable ▶ principio de placa base múltiple ▶ Alimentación de presión inversa admisible	17



Placas base y finales, tipo G

	Placa base, Conexiones 2 y 4 laterales o hacia abajo ▶ norma: ISO 5599-1 ▶ tamaño de construcción: ISO 1 - ISO 2 ▶ tipo G ▶ conexión de aire comprimido salida: G 1/4 - G 3/8 ▶ bloqueable	19
	Placa final izquierda, Placa final derecha ▶ norma: ISO 5599-1 ▶ tamaño de construcción: ISO 1 - ISO 2 ▶ tipo G ▶ bloqueable ▶ principio de placa base múltiple ▶ Alimentación de presión inversa admisible	21

Placas base y finales, tipo H


	Placa base, Conexiones 2 y 4 laterales, 1,2 y 4 adicionalmente hacia abajo ▶ norma: ISO 5599-1 ▶ tamaño de construcción: ISO 1 ▶ tipo H ▶ conexión de aire comprimido salida: G 1/4 ▶ bloqueable	23
	Placa final izquierda, Placa final derecha ▶ norma: ISO 5599-1 ▶ tamaño de construcción: ISO 1 ▶ tipo H ▶ bloqueable	27

Placas base y finales, tipo K





	Placa base, orificios 2 y 4 inferiores ▶ norma: ISO 5599-1 ▶ tamaño de construcción: ISO 1 - ISO 3 ▶ tipo K ▶ conexión de aire comprimido salida: G 1/8 - G 1/2 ▶ bloqueable	30
	Placa intermedia para alimentación de aire separada, orificios 2 y 4 inferiores ▶ norma: ISO 5599-1 ▶ tamaño de construcción: ISO 1 - ISO 2 ▶ tipo K ▶ conexión de aire comprimido salida: G 1/8 - G 3/8 ▶ bloqueable	32

Los números de material marcados en negrita están disponibles en stock en el almacén central de Alemania. Para información más detallada, véase la cesta de la compra
Catálogo de neumática, PDF online, estado 2017-04-07, © AVENTICS S.à r.l., reservado el derecho a modificaciones

Sistemas de válvulas ▶ Placas base según la norma
ISO 5599-1





	Placa final izquierda, Placa final derecha ▶ norma: ISO 5599-1 ▶ tamaño de construcción: ISO 1 - ISO 4 ▶ tipo K ▶ bloqueable	34
---	---	----

Placas base y finales, tipo C



	Placa base ▶ norma: ISO 5599-1 ▶ tamaño de construcción: ISO 1 - ISO 3 ▶ tipo C ▶ conexión de aire comprimido salida: G 3/8 - 3/4 NPT ▶ bloqueable	36
	Placa final izquierda ▶ norma: ISO 5599-1 ▶ tamaño de construcción: ISO 1 - ISO 3 ▶ tipo C	39
	Placa final derecha ▶ norma: según ISO 5599 ▶ tamaño de construcción: ISO 1 - ISO 3 ▶ tipo C	41
	Vista general de accesorios ▶ según ISO 5599 ▶ tipo C ▶ tamaño de construcción: ISO 1 ▶ ISO 2 - ISO 3	43

Accesorios

Accesorios














	Placa ciega ▶ norma: ISO 5599-1 ▶ tamaño de construcción: ISO 1 - ISO 4	44
	Placa de estrangulación ▶ norma: ISO 5599-1 ▶ tamaño de construcción: ISO 1 - ISO 2	45
	Regulador de presión para concatenación en altura ▶ norma: ISO 5599-1 ▶ tamaño de construcción: ISO 1 ▶ Conexión regulada: 1, 2, 4, 2, 4	46
	Placa ciega ▶ norma: ISO 5599-1 ▶ tamaño de construcción: ISO 1 - ISO 3	49

Accesorios, tipo F

	Placa adaptadora ▶ norma: ISO 5599-1 ▶ tamaño de construcción: ISO 1 ▶ ISO 2 ▶ tipo F ▶ bloqueable ▶ Alimentación de presión inversa admisible	51
	Placa adaptadora ▶ norma: ISO 5599-1 ▶ tamaño de construcción: ISO 1 ▶ ISO 3 - ISO 2 ▶ ISO 3 ▶ tipo F ▶ bloqueable ▶ Alimentación de presión inversa admisible	52

Los números de material marcados en negrita están disponibles en stock en el almacén central de Alemania. Para información más detallada, véase la cesta de la compra
Catálogo de neumática, PDF online, estado 2017-04-07, © AVENTICS S.à r.l., reservado el derecho a modificaciones

Sistemas de válvulas ▶ Placas base según la norma ISO 5599-1

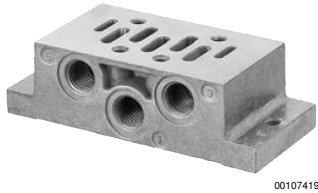
	Placas finales para placa adaptadora ▶ norma: ISO 5599-1 ▶ tamaño de construcción: ISO 1 - ISO 3 ▶ tipo F ▶ bloqueable ▶ Alimentación de presión inversa admisible	54
	Placa de conexión acodada ▶ norma: ISO 5599-1 ▶ tamaño de construcción: ISO 1 - ISO 3 ▶ tipo F ▶ conexión de aire comprimido salida: G 1/4 - G 1/2	55
	placa de alimentación ▶ norma: ISO 5599-1 ▶ tamaño de construcción: ISO 1 ▶ tipo F ▶ Alimentación de presión inversa admisible	57
	Pieza de cierre ▶ tipo F ▶ tamaño de construcción: ISO 1 - ISO 3	58
	Pieza de cierre, Placas de conexión ISO 5599-1 ▶ tipo F ▶ tamaño de construcción: ISO 1 - ISO 3	58
	Accesorios, para placas intermedias ▶ tipo F ▶ tamaño de construcción: ISO 1	59
Accesorios, tipo G		
	Placa adaptadora ▶ norma: ISO 5599-1 ▶ tamaño de construcción: ISO 1 - ISO 2 ▶ tipo G ▶ bloqueable ▶ Alimentación de presión inversa admisible	60
	placa de alimentación ▶ norma: ISO 5599-1 ▶ tamaño de construcción: ISO 1 ▶ tipo F ▶ Alimentación de presión inversa admisible	61
	Pieza de cierre ▶ tipo G	61
Accesorios, tipo H		
	placa de alimentación ▶ norma: ISO 5599-1 ▶ tamaño de construcción: ISO 1 ▶ tipo H ▶ bloqueable ▶ Principio de arandela	63
	Junta moldeada para placa de alimentación ▶ tipo H	64
Accesorios, tipo K		
	Placa adaptadora ▶ norma: ISO 5599-1 ▶ tipo K	66
	Juego de piezas separadoras ▶ tipo K ▶ tamaño de construcción: ISO 1 - ISO 4	67

Los números de material marcados en negrita están disponibles en stock en el almacén central de Alemania. Para información más detallada, véase la cesta de la compra
Catálogo de neumática, PDF online, estado 2017-04-07, © AVENTICS S.à r.l., reservado el derecho a modificaciones

Sistemas de válvulas ▶ Placas base según la norma

Placa base individual, orificios roscados laterales

- ▶ norma: ISO 5599-1 ▶ tamaño de construcción: ISO 1 - ISO 4 ▶ conexión de aire comprimido salida: G 1/4 - G 1
- ▶ Alimentación de presión inversa admisible



Normas	ISO 5599-1
Temperatura ambiente mín./máx.	-25 °C / +70 °C
Temperatura del medio mín./máx.	-25 °C / +70 °C
Fluido	Aire comprimido
Presión de funcionamiento mín/máx	Véase la tabla más abajo
Número de lugares de válvula	1
Dirección conexión neum. (1)	Lateral
Dirección conexión neum. (3,5)	Lateral
Dirección conexión neum. (2,4)	Lateral
Dirección conexión neum. (12)	Lateral
Dirección conexión neum. (14)	Lateral
Escape (3,5)	Con ventilación captada (3/5) Conexiones separadas
 Materiales:	
Placa base	fundición aluminio a presión

Observaciones técnicas

- La presión de pilotaje mín. debe alcanzarse, ya que, de lo contrario, podrían producirse conexiones erróneas y, dado el caso, un fallo de válvulas.
- El punto de condensación de presión se debe situar como mínimo 15 °C por debajo de la temperatura ambiental y del medio, y debe ser como máx. de 3 °C.
- El contenido de aceite del aire comprimido debe permanecer constante durante toda la vida útil.
- Utilice sólo aceites permitidos por AVENTICS, véase capítulo "Información técnica".
- En la utilización con válvulas de la serie HV, la temperatura ambiente va de -25 ...[200 °C] y la del medio, de -25 y la del medio, de -[[25...[120] °C].
- La alimentación inversa de presión no está permitida para las válvulas de la serie HV.

tamaño de construcción	Conexión de aire comprimido					Presión de funcionamiento mín/máx	N° de material
	entrada	salida	Escape	Escape de aire de pilotaje	Conexión de pilotaje		
	[1]	[2 / 4]	[3 / 5]	[12]	[14]		
ISO 1	G 1/4	G 1/4	G 1/4	G 1/8	G 1/8	-0,95 / 16	1825503143
ISO 2	G 3/8	G 3/8	G 3/8	G 1/8	G 1/8	-0,95 / 16	1825503146
ISO 3	G 1/2	G 1/2	G 1/2	G 1/8	G 1/8	-0,95 / 16	1825503149
ISO 4	G 3/4	G 3/4	G 3/4	G 1/8	G 1/8	-0,95 / 10	8985041404
	G 1	G 1	G 1	G 1/4	G 1/4		8985044044

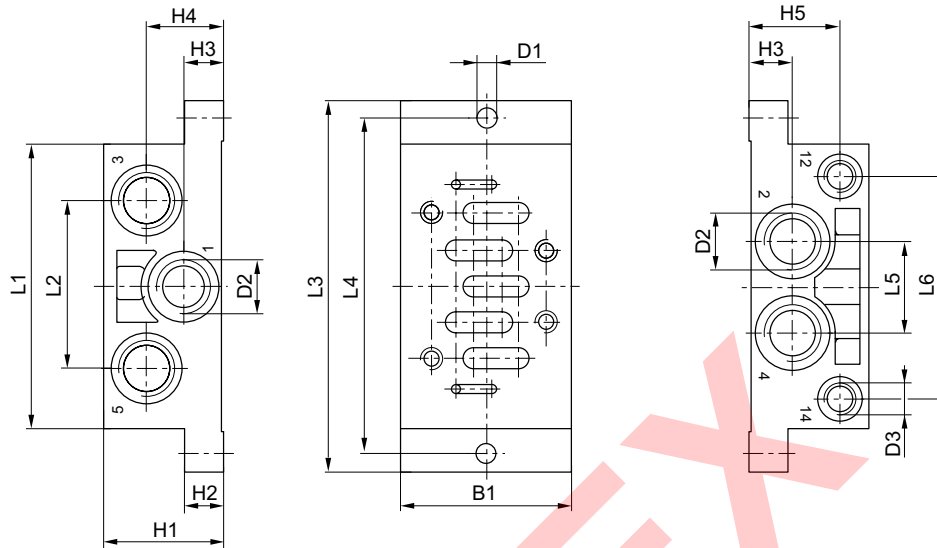
N° de material	Dimensión modular	Peso	Obs.
		[kg]	
1825503143	48	0,17	-
1825503146	57	0,28	-
1825503149	71	0,34	-
8985041404	85	0,99	-
8985044044	-	-	1)

1) con escape colectivo del aire de pilotaje

Placa base individual, orificios roscados laterales

- ▶ norma: ISO 5599-1 ▶ tamaño de construcción: ISO 1 - ISO 4 ▶ conexión de aire comprimido salida: G 1/4 - G 1
- ▶ Alimentación de presión inversa admisible

Dimensiones en mm



D581_140

N° de material	B1	H1	H2	H3	H4	H5	D1	D2 *)	D3 *)	L1	L2	L3
1825503143	48	32	10	11,5	21,5	23,5	5,5	G 1/4	G 1/8	84	43	110
1825503146	57	40	13	14	26	30	6,6	G 3/8	G 1/8	95	56	124
1825503149	71	32	18	17	17	22	6,6	G 1/2	G 1/8	119	68	149
8985041404	85	42	19	22	22	30	9	G 3/4	G 1/8	148	90	186

N° de material	L4	L5	L6	tamaño de construcción								
1825503143	98	24	58	ISO 1								
1825503146	112	30	74	ISO 2								
1825503149	136	32	90	ISO 3								
8985041404	170	42	111	ISO 4								

*) conexiones

Sistemas de válvulas ▶ Placas base según la norma

Placa base individual, orificios roscados inferiores

▶ norma: ISO 5599-1 ▶ tamaño de construcción: ISO 1 - ISO 3 ▶ conexión de aire comprimido salida: G 1/4 - G 1/2 ▶ Alimentación de presión inversa admisible



5746-121

Normas	ISO 5599-1
Temperatura ambiente mín./máx.	-25 °C / +70 °C
Temperatura del medio mín./máx.	-25 °C / +70 °C
Fluido	Aire comprimido
Presión de funcionamiento mín/máx	Véase la tabla más abajo
Número de lugares de válvula	1
Dirección conexión neum. (1)	Hacia abajo
Dirección conexión neum. (3,5)	Hacia abajo
Dirección conexión neum. (2,4)	Hacia abajo
Dirección conexión neum. (12)	Hacia abajo
Dirección conexión neum. (14)	Hacia abajo
Escape (3,5)	Con ventilación captada (3/5) Conexiones separadas
 Materiales:	
Placa base	fundición aluminio a presión

Observaciones técnicas

- La presión de pilotaje mín. debe alcanzarse, ya que, de lo contrario, podrían producirse conexiones erróneas y, dado el caso, un fallo de válvulas.
- El punto de condensación de presión se debe situar como mínimo 15 °C por debajo de la temperatura ambiental y del medio, y debe ser como máx. de 3 °C.
- El contenido de aceite del aire comprimido debe permanecer constante durante toda la vida útil.
- Utilice sólo aceites permitidos por AVENTICS, véase capítulo "Información técnica".
- En la utilización con válvulas de la serie HV, la temperatura ambiente va de -25 ...[200 °C] y la del medio, de -25 y la del medio, de -[[25...[120] °C].
- La alimentación inversa de presión no está permitida para las válvulas de la serie HV.

tamaño de construcción	Conexión de aire comprimido					Presión de funcionamiento mín/máx	N° de material
	entrada	salida	Escape	Escape de aire de pilotaje	Conexión de pilotaje		
	[1]	[2 / 4]	[3 / 5]	[12]	[14]		
ISO 1	G 1/4	G 1/4	G 1/4	G 1/8	G 1/8	-0,95 / 16	1825503201
ISO 2	G 3/8	G 3/8	G 3/8	G 1/8	G 1/8	-0,95 / 16	1825503202
ISO 3	G 1/2	G 1/2	G 1/2	G 1/8	G 1/8	0 / --	1825503203

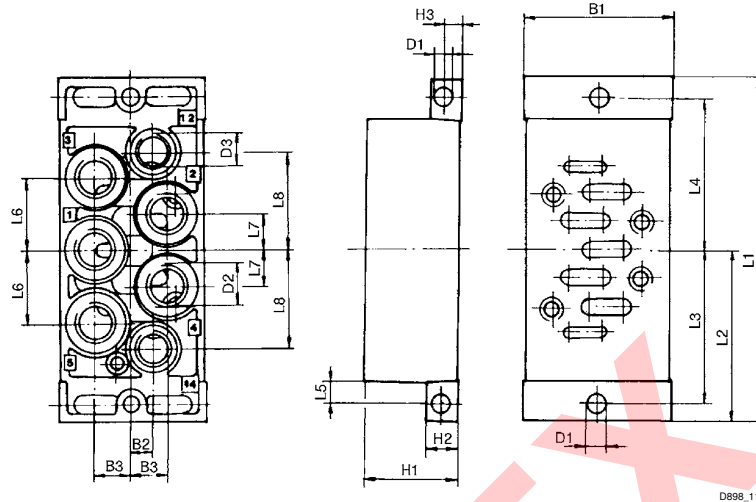
N° de material	Peso
	[kg]
1825503201	0,196
1825503202	0,325
1825503203	0,416

Los números de material marcados en negrita están disponibles en stock en el almacén central de Alemania. Para información más detallada, véase la cesta de la compra
 Catálogo de neumática, PDF online, estado 2017-04-07, © AVENTICS S.à r.l., reservado el derecho a modificaciones

Placa base individual, orificios roscados inferiores

▶ norma: ISO 5599-1 ▶ tamaño de construcción: ISO 1 - ISO 3 ▶ conexión de aire comprimido salida: G 1/4 - G 1/2 ▶ Alimentación de presión inversa admisible

Dimensiones en mm



D898_111

N° de material	B1	B2	B3	D1	D2 *)	D3 *)	H1	H2	H3	L1	L2	L3
1825503201	46	7	11,5	5,5	G 1/4	G 1/8	30	10	5	110	55	49
1825503202	56	8	13,5	6,6	G 3/8	G 1/8	35	13	6,5	124	62	56
1825503203	77	10	17	6,6	G 1/2	G 1/8	32	18	9	149	74,5	68

N° de material	L4	L5	L6	L7	L8	tamaño de construcción						
1825503201	49	7	23	11,5	31	ISO 1						
1825503202	56	8,5	28	14	36,5	ISO 2						
1825503203	68	8,5	34	17	45	ISO 3						

*) conexiones

Sistemas de válvulas ▶ Placas base según la norma

Placa base individual, conexiones laterales

▶ norma: ISO 5599-1 ▶ tamaño de construcción: ISO 1 - ISO 4 ▶ conexión de aire comprimido salida: G 1/8 - G 1/2



5810-491

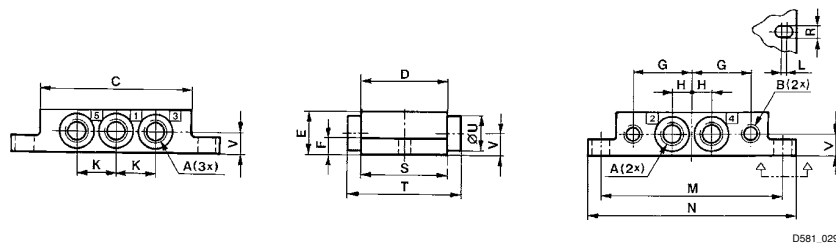
Normas	ISO 5599-1
Temperatura ambiente mín./máx.	-20 °C / +70 °C
Temperatura del medio mín./máx.	-20 °C / +70 °C
Fluido	Aire comprimido
Presión de funcionamiento mín./máx	-1 bar / 16 bar
Número de lugares de válvula	1
Superficie	lacado
Dirección conexión neum. (1)	Lateral
Dirección conexión neum. (3,5)	Lateral
Dirección conexión neum. (2,4)	Lateral
Dirección conexión neum. (14)	Lateral
Escape (3,5)	Con ventilación captada (3/5) Conexiones separadas
Materiales:	
Placa base	fundición aluminio a presión, lacado negro

Observaciones técnicas

- La presión de pilotaje mín. debe alcanzarse, ya que, de lo contrario, podrían producirse conexiones erróneas y, dado el caso, un fallo de válvulas.
- El punto de condensación de presión se debe situar como mínimo 15 °C por debajo de la temperatura ambiental y del medio, y debe ser como máx. de 3 °C.
- El contenido de aceite del aire comprimido debe permanecer constante durante toda la vida útil.
- Utilice sólo aceites permitidos por AVENTICS, véase capítulo "Información técnica".

tamaño de construcción	Conexión de aire comprimido				Peso	N° de material
	entrada	salida	Escape	Conexión de pilotaje		
	[1]	[2 / 4]	[3 / 5]	[14]	[kg]	
ISO 1	G 1/8	G 1/8	G 1/8	G 1/8	0,11	5801710000
	G 1/4	G 1/4	G 1/4	G 1/8	0,17	5801740000
	Ø 6	Ø 6	Ø 6	Ø 4	0,13	5801810000
	Ø 8	Ø 8	Ø 8	Ø 6	0,22	5801770000
ISO 2	G 1/4	G 1/4	G 1/4	G 1/8	0,19	5802710000
	G 3/8	G 3/8	G 3/8	G 1/8	0,32	5802740000
	Ø 8	Ø 8	Ø 8	Ø 6	0,21	5802810000
ISO 3	G 3/8	G 3/8	G 3/8	G 1/8	0,39	5803710000
ISO 4	G 1/2	G 1/2	G 1/2	G 1/8	0,63	5804710000

Dimensiones



N° de material		A *)	B *)	C	D	E	F	G	H	K	L	M
5801710000	ISO 1	G 1/8	G 1/8	70	40	20	8	26,5	9	18	2	84

Los números de material marcados en negrita están disponibles en stock en el almacén central de Alemania. Para información más detallada, véase la cesta de la compra

Catálogo de neumática, PDF online, estado 2017-04-07, © AVENTICS S.à r.l., reservado el derecho a modificaciones

Placa base individual, conexiones laterales

▶ norma: ISO 5599-1 ▶ tamaño de construcción: ISO 1 - ISO 4 ▶ conexión de aire comprimido salida: G 1/8 - G 1/2

N° de material		A *)	B *)	C	D	E	F	G	H	K	L	M
5801740000	ISO 1	G 1/4	G 1/8	70	40	23	11	31,5	11,5	23	2	96
5801810000	ISO 1	Ø 6	Ø 4	70	40	20	8	26,5	9	18	2	84
5801770000	ISO 1	Ø 8	Ø 6	70	40	23	10	31,5	11,5	23	2	96
5802710000	ISO 2	G 1/4	G 1/8	86	52	23	8	34	12	24	2	102
5802740000	ISO 2	G 3/8	G 1/8	86	50	30	13	39	15	30	2	111
5802810000	ISO 2	Ø 8	Ø 6	86	52	23	8	34	12	24	2	102
5803710000	ISO 3	G 3/8	G 1/8	118	65	32	10	45	16	32	2	138
5804710000	ISO 4	G 1/2	G 1/8	142	76	37	10	55,5	20	40	2	175

N° de material	N	R	S	T	U	V	tamaño de construcción					
5801710000	96	5,4	40	-	-	10	ISO 1					
5801740000	110	5,4	46	64	21	12	ISO 1					
5801810000	96	5,4	40	-	-	10	ISO 1					
5801770000	110	5,4	46	64	21	12	ISO 1					
5802710000	115	6,4	52	-	-	11,5	ISO 2					
5802740000	124	6,4	56	80	27	16	ISO 2					
5802810000	115	6,4	52	-	-	11,5	ISO 2					
5803710000	153	8,4	65	-	-	17,5	ISO 3					
5804710000	190	8,4	76	-	-	21	ISO 4					

*) conexiones

Sistemas de válvulas ▶ Placas base según la norma

Placa base individual, conexiones inferiores

▶ norma: ISO 5599-1 ▶ tamaño de construcción: ISO 1 - ISO 4 ▶ conexión de aire comprimido salida: G 1/8 - G 1/2



5810-481

Normas	ISO 5599-1
Temperatura ambiente mín./máx.	-20 °C / +70 °C
Temperatura del medio mín./máx.	-20 °C / +70 °C
Fluido	Aire comprimido
Presión de funcionamiento mín./máx	-1 bar / 16 bar
Número de lugares de válvula	1
Superficie	lacado
Dirección conexión neum. (1)	Hacia abajo
Dirección conexión neum. (3,5)	Hacia abajo
Dirección conexión neum. (2,4)	Hacia abajo
Dirección conexión neum. (14)	Hacia abajo
Escape (3,5)	escape no captado Conexiones separadas

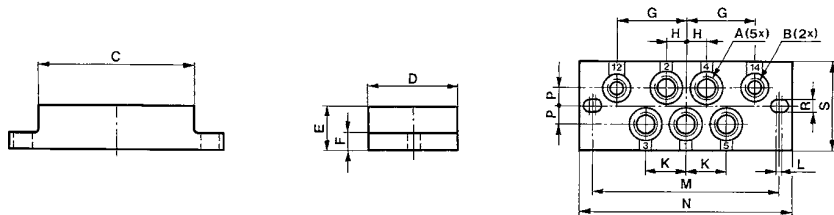
Materiales:
Placa base fundición aluminio a presión, lacado negro

Observaciones técnicas

- La presión de pilotaje mín. debe alcanzarse, ya que, de lo contrario, podrían producirse conexiones erróneas y, dado el caso, un fallo de válvulas.
- El punto de condensación de presión se debe situar como mínimo 15 °C por debajo de la temperatura ambiental y del medio, y debe ser como máx. de 3 °C.
- El contenido de aceite del aire comprimido debe permanecer constante durante toda la vida útil.
- Utilice sólo aceites permitidos por AVENTICS, véase capítulo "Información técnica".

tamaño de construcción	Conexión de aire comprimido				Peso [kg]	N° de material
	entrada	salida	Escape	Conexión de pilotaje		
	[1]	[2 / 4]	[3 / 5]	[14]		
ISO 1	G 1/8 Ø 6	G 1/8 Ø 6	G 1/8 Ø 6	G 1/8 Ø 4	0,11 0,13	5801700000 5801800000
ISO 2	G 1/4	G 1/4	G 1/4	G 1/8	0,19	5802700000
ISO 3	G 3/8	G 3/8	G 3/8	G 1/8	0,39	5803700000
ISO 4	G 1/2	G 1/2	G 1/2	G 1/8	0,63	5804700000

Dimensiones



D581_027

N° de material		A *)	B *)	C	D	E	F	G	H	K	L	M
5801700000	ISO 1	G1/8	G1/8	70	40	20	8	26,5	9	18	2	84
5801800000	ISO 1	Ø 6	Ø 4	70	40	20	8	26,5	9	18	2	84
5802700000	ISO 2	G1/4	G1/8	86	52	22	8	34	12	24	2	102
5803700000	ISO 3	G3/8	G1/8	118	65	32	10	45	16	32	2	138
5804700000	ISO 4	G1/2	G1/8	142	76	37	10	55,5	20	40	2	175

Los números de material marcados en negrita están disponibles en stock en el almacén central de Alemania. Para información más detallada, véase la cesta de la compra
Catálogo de neumática, PDF online, estado 2017-04-07, © AVENTICS S.à r.l., reservado el derecho a modificaciones

Placa base individual, conexiones inferiores

▶ norma: ISO 5599-1 ▶ tamaño de construcción: ISO 1 - ISO 4 ▶ conexión de aire comprimido salida: G 1/8 - G 1/2

N° de material	N	P	R	S	tamaño de construcción							
5801700000	96	8	5,4	40	ISO 1							
5801800000	96	8	5,4	40	ISO 1							
5802700000	115	10	6,4	52	ISO 2							
5803700000	153	11	8,4	65	ISO 3							
5804700000	190	13	8,4	76	ISO 4							

*) conexiones

SIDEX

Sistemas de válvulas ▶ Placas base según la norma

Placa de conexión, para montaje directo de válvulas ISO sobre cilindro

▶ norma: ISO 5599-1 ▶ tamaño de construcción: ISO 1 - ISO 2 ▶ conexión de aire comprimido salida: G 1/8 - G 3/8



P523_014

Normas	ISO 5599-1
Temperatura ambiente mín./máx.	-20 °C / +70 °C
Temperatura del medio mín./máx.	-20 °C / +70 °C
Fluido	Aire comprimido
Presión de funcionamiento mín./máx	-1 bar / 16 bar
Superficie	anodizado negro

Materiales:	
Placa base	Aluminio, anodizado negro
Juntas	Caucho de acrilnitrilo butadieno

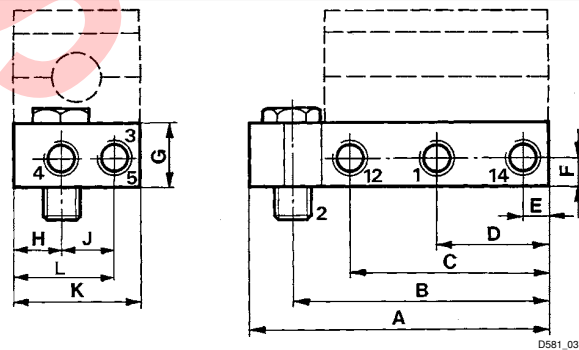
Observaciones técnicas

- La presión de pilotaje mín. debe alcanzarse, ya que, de lo contrario, podrían producirse conexiones erróneas y, dado el caso, un fallo de válvulas.
- El punto de condensación de presión se debe situar como mínimo 15 °C por debajo de la temperatura ambiental y del medio, y debe ser como máx. de 3 °C.
- El contenido de aceite del aire comprimido debe permanecer constante durante toda la vida útil.
- Utilice sólo aceites permitidos por AVENTICS, véase capítulo "Información técnica".

tamaño de construcción	Conexión de aire comprimido				Peso	Obs.	N° de material
	entrada	salida	Escape	Conexión de pilotaje			
	[1]	[2 / 4]	[3 / 5]	[14]	[kg]		
ISO 1	G 1/8	G 1/8	G 1/8	G 1/8	0,175	1)	5801690000
ISO 2	G 3/8	G 3/8	G 3/8	G 1/8	0,58	2)	5802690000

1) Ø 32 - 125 mm
2) Ø 63 - 125 mm
suministro incl. tornillos de fijación

Dimensiones



D581_037

N° de material		1, 4, 3, (5)	2*	12, 14	A	B	C	D	E	F	G
5801690000	ISO 1	G 1/8	G 1/8, G 1/4	G 1/8	93,5	80	62	35	8	9	20
5802690000	ISO 2	G 3/8	G 3/8	G 1/8	127	109,5	81,5	46,5	11,5	13	32

Los números de material marcados en negrita están disponibles en stock en el almacén central de Alemania. Para información más detallada, véase la cesta de la compra
Catálogo de neumática, PDF online, estado 2017-04-07, © AVENTICS S.à r.l., reservado el derecho a modificaciones

Placa de conexión, para montaje directo de válvulas ISO sobre cilindro

▶ norma: ISO 5599-1 ▶ tamaño de construcción: ISO 1 - ISO 2 ▶ conexión de aire comprimido salida: G 1/8 - G 3/8

N° de material	H	J	K	L	tamaño de construcción							
5801690000	15	17	40	32	ISO 1							
5802690000	29	26	60	46,5	ISO 2							

* Con 5801690000 se suministran dos tornillos huecos roscados diferentes para distintos cilindros.



Sistemas de válvulas ▶ Placas base según la norma

Placa base, orificios 2 y 4 inferiores

▶ norma: ISO 5599-1 ▶ tamaño de construcción: ISO 1 - ISO 4 ▶ tipo F ▶ conexión de aire comprimido salida: G 1/4 - G 3/4 ▶ bloqueable ▶ Principio de placa base simple ▶ Alimentación de presión inversa admisible ▶ con escape colectivo del aire de pilotaje



00107662

Normas	ISO 5599-1, ISO 4
Temperatura ambiente mín./máx.	-25 °C / +70 °C
Temperatura del medio mín./máx.	-25 °C / +70 °C
Fluido	Aire comprimido
Presión de funcionamiento mín./máx	Véase la tabla más abajo
Número de lugares de válvula	1
Dirección conexión neum. (1)	Lateral
Dirección conexión neum. (3,5)	Lateral
Dirección conexión neum. (2,4)	Hacia abajo
Dirección conexión neum. (12)	Lateral
Dirección conexión neum. (14)	Lateral
Escape (3,5)	Con ventilación captada (3/5)
	Conexiones separadas
	según ISO 5599-1
Conexión de aire comprimido	
Materiales:	
Placa base	fundición aluminio a presión
Juntas	Caucho de acrilnitrilo butadieno

Observaciones técnicas

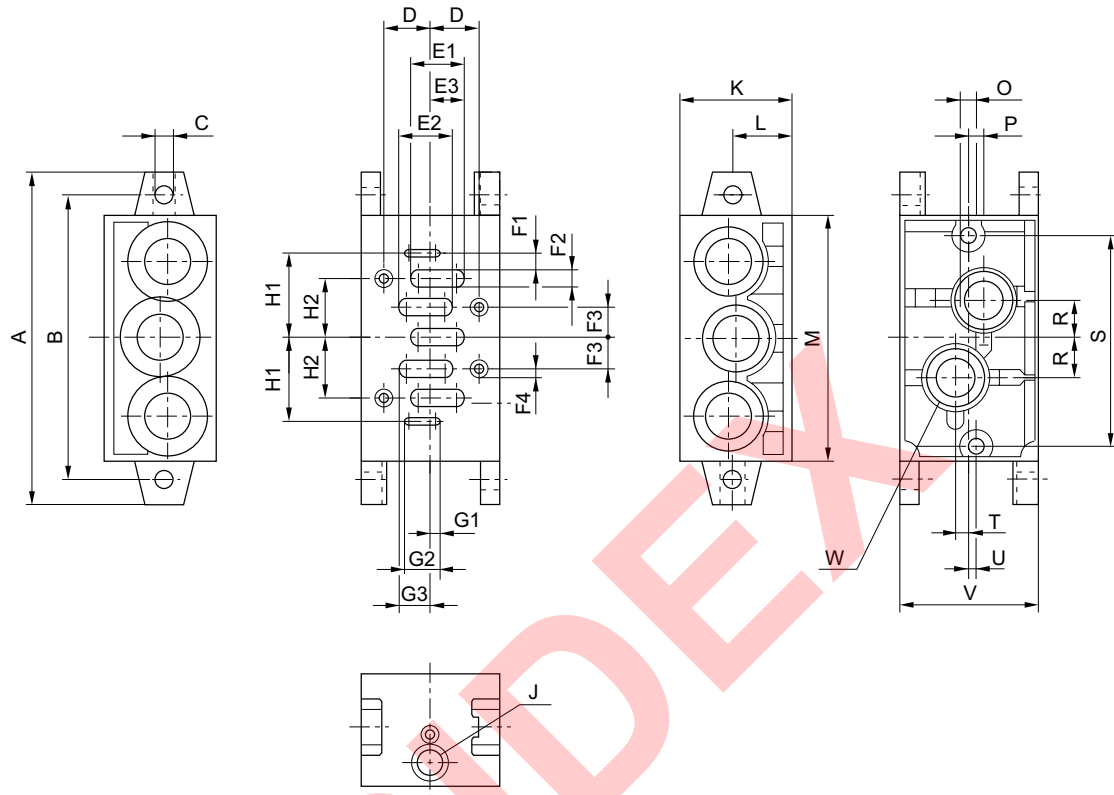
- La presión de pilotaje mín. debe alcanzarse, ya que, de lo contrario, podrían producirse conexiones erróneas y, dado el caso, un fallo de válvulas.
- El punto de condensación de presión se debe situar como mínimo 15 °C por debajo de la temperatura ambiental y del medio, y debe ser como máx. de 3 °C.
- El contenido de aceite del aire comprimido debe permanecer constante durante toda la vida útil.
- Utilice sólo aceites permitidos por AVENTICS, véase capítulo "Información técnica".

tamaño de construcción	Conexión de aire comprimido			Presión de funcionamiento mín/máx	Dimensión modular	Peso	N° de material
	salida	Escape de aire de pilotaje	Conexión de pilotaje				
	[2 / 4]	[12]	[14]			[kg]	
ISO 1	G 1/4	G 1/8	G 1/8	0 / 16	43	0,246	1825503144
ISO 2	G 3/8	G 1/8	G 1/8	0 / 16	56	0,378	1825503147
ISO 3	G 1/2	G 1/8	G 1/8	0 / 16	71	0,679	1825503150
ISO 4	G 3/4	G 1/8	G 1/8	-0,95 / 10	82	1,37	8985041422

suministro incl. junta y tornillos de fijación

Placa base, orificios 2 y 4 inferiores

▶ norma: ISO 5599-1 ▶ tamaño de construcción: ISO 1 - ISO 4 ▶ tipo F ▶ conexión de aire comprimido salida: G 1/4 - G 3/4 ▶ bloqueable ▶ Principio de placa base simple ▶ Alimentación de presión inversa admisible ▶ con escape colectivo del aire de pilotaje

Dimensiones


00107666_a

N° de material	A	B	C	D	E1	E2	E3	F1	F2	F3	F4	G1
1825503144	110	95	5,5	14	16,5	16,5	11,25	3	4,5	9	M5	3
1825503147	135	115	6,6	19	22	22	13,5	3	7	12	M6	3
1825503150	190	168	9	24	29	29	16,5	4	10	16	M8	4
8985041422	215	184	11	—	—	—	—	—	—	—	—	—

N° de material	G2	G3	H1	H2	J	K	L	M	O	P	R	S
1825503144	13,5	11,25	26,5	18	G 1/8	44	22	85	M5	7,5	13	71
1825503147	14,5	13,5	34	24	G 1/8	45	24	100	M6	6	15	86
1825503150	17,5	16,5	45	32	G 1/8	54	25	140	M8	8	19	130
8985041422	—	—	—	—	—	55	30	142	M8	8	26	—

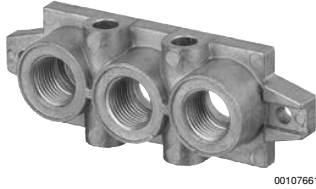
N° de material	T	U	V	W	tamaño de construcción							
1825503144	1,5	3	43	G 1/4	ISO 1							
1825503147	5	3	56	G 3/8	ISO 2							
1825503150	6	3	71	G 1/2	ISO 3							
8985041422	9	3	82	G 3/4	ISO 4							

Los números de material marcados en negrita están disponibles en stock en el almacén central de Alemania. Para información más detallada, véase la cesta de la compra
 Catálogo de neumática, PDF online, estado 2017-04-07, © AVENTICS S.à r.l., reservado el derecho a modificaciones

Sistemas de válvulas ▶ Placas base según la norma

Placa final izquierda, Placa final derecha

▶ norma: ISO 5599-1 ▶ tamaño de construcción: ISO 1 - ISO 4 ▶ tipo F ▶ bloqueable ▶ principio de placa base múltiple ▶ Alimentación de presión inversa admisible



00107661

Normas	ISO 5599-1, ISO 4
Temperatura ambiente mín./máx.	-25 °C / +70 °C
Temperatura del medio mín./máx.	-25 °C / +70 °C
Fluido	Aire comprimido
Presión de funcionamiento mín./máx	0 bar / 16 bar
Dirección conexión neum. (1)	Lateral
Dirección conexión neum. (3,5)	Lateral
Escape (3,5)	Con ventilación captada (3/5)
Conexión de aire comprimido	Conexiones separadas según ISO 5599-1
Materiales:	
Placa base	fundición aluminio a presión
Juntas	Caucho de acrílnitrilo butadieno

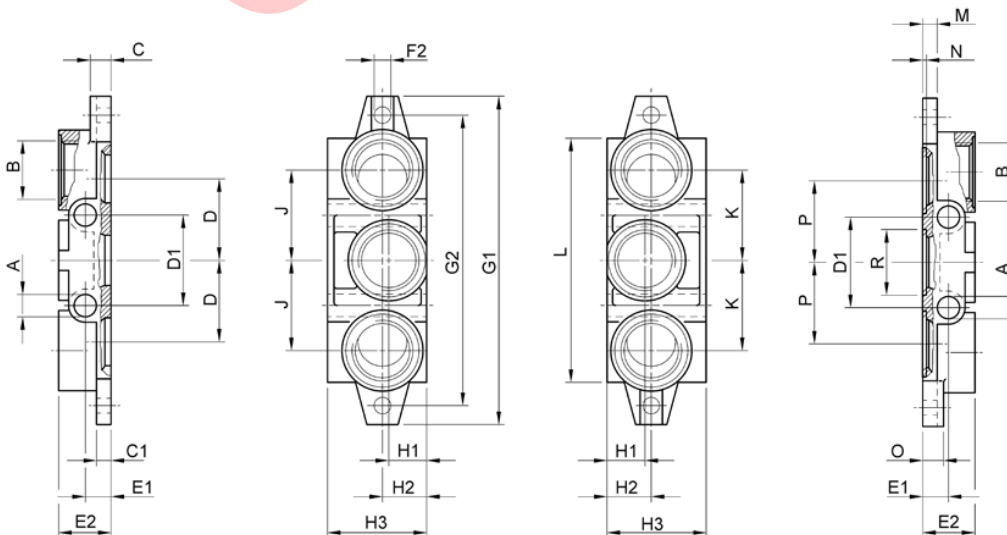
Observaciones técnicas

- La presión de pilotaje mín. debe alcanzarse, ya que, de lo contrario, podrían producirse conexiones erróneas y, dado el caso, un fallo de válvulas.
- El punto de condensación de presión se debe situar como mínimo 15 °C por debajo de la temperatura ambiental y del medio, y debe ser como máx. de 3 °C.
- El contenido de aceite del aire comprimido debe permanecer constante durante toda la vida útil.
- Utilice sólo aceites permitidos por AVENTICS, véase capítulo "Información técnica".

tamaño de construcción	Conexión de aire comprimido		Peso [kg]	N° de material
	entrada [1]	Escape [3 / 5]		
ISO 1	G 3/8	G 3/8	0,208	1825503145
ISO 2	G 1/2	G 1/2	0,351	1825503148
ISO 3	G 1	G 1	0,678	1825503151
ISO 4	G 1	G 1	1,32	8985041442

Volumen de suministro: 2 placas finales incl. junta y tornillos de fijación

Dimensiones



00107701_a

Los números de material marcados en negrita están disponibles en stock en el almacén central de Alemania. Para información más detallada, véase la cesta de la compra
 Catálogo de neumática, PDF online, estado 2017-04-07, © AVENTICS S.à r.l., reservado el derecho a modificaciones

Placa final izquierda, Placa final derecha

▶ norma: ISO 5599-1 ▶ tamaño de construcción: ISO 1 - ISO 4 ▶ tipo F ▶ bloqueable ▶ principio de placa base múltiple ▶ Alimentación de presión inversa admisible

N° de material	A	B	C	C1	D	D1	E1	E2	F2	G1	G2	H1
1825503145	7	G 3/8	8	6	24	28	11	22	Ø 5,5	110	95	22
1825503148	9	G 1/2	11	8	31,5	35	13	26	Ø 6,6	135	115	23
1825503151	12	G 1	12	8	47	52	15	32	Ø 9	190	168	22
8985041442	12	G 1	19	12	54	56	15	30	Ø 11	215	148	30

N° de material	H2	H3	J	K	L	M	N	O	P	R	tamaño de construcción
1825503145	22	46	28	28	85	6	2	8	24	Ø 22,1	ISO 1
1825503148	24	47	34	34	100	8	2	11	31,5	Ø 28,7	ISO 2
1825503151	25	56	52	52	140	8	2,7	12	47	Ø 38	ISO 3
8985041442	30	58	54	54		12	2,7	19	54	Ø 44,1	ISO 4

Sistemas de válvulas ▶ Placas base según la norma

Placa base, Conexiones 2 y 4 laterales o hacia abajo

▶ norma: ISO 5599-1 ▶ tamaño de construcción: ISO 1 - ISO 2 ▶ tipo G ▶ conexión de aire comprimido salida: G 1/4 - G 3/8 ▶ bloqueable



5811_092_a

Normas	ISO 5599-1
Temperatura ambiente mín./máx.	-20 °C / +70 °C
Temperatura del medio mín./máx.	-20 °C / +70 °C
Fluido	Aire comprimido
Presión de funcionamiento mín./máx.	-1 bar / 16 bar
Número de lugares de válvula	1
Dirección conexión neum. (2,4)	Son posibles ambas direcciones
Dirección conexión neum. (14)	Hacia abajo
Escape (3,5)	escape no captado
	Conexiones separadas
 Materiales:	
Placa base	fundición aluminio a presión
Juntas	Caucho de acrilnitrilo butadieno

Observaciones técnicas

- La presión de pilotaje mín. debe alcanzarse, ya que, de lo contrario, podrían producirse conexiones erróneas y, dado el caso, un fallo de válvulas.
- El punto de condensación de presión se debe situar como mínimo 15 °C por debajo de la temperatura ambiental y del medio, y debe ser como máx. de 3 °C.
- El contenido de aceite del aire comprimido debe permanecer constante durante toda la vida útil.
- Utilice sólo aceites permitidos por AVENTICS, véase capítulo "Información técnica".

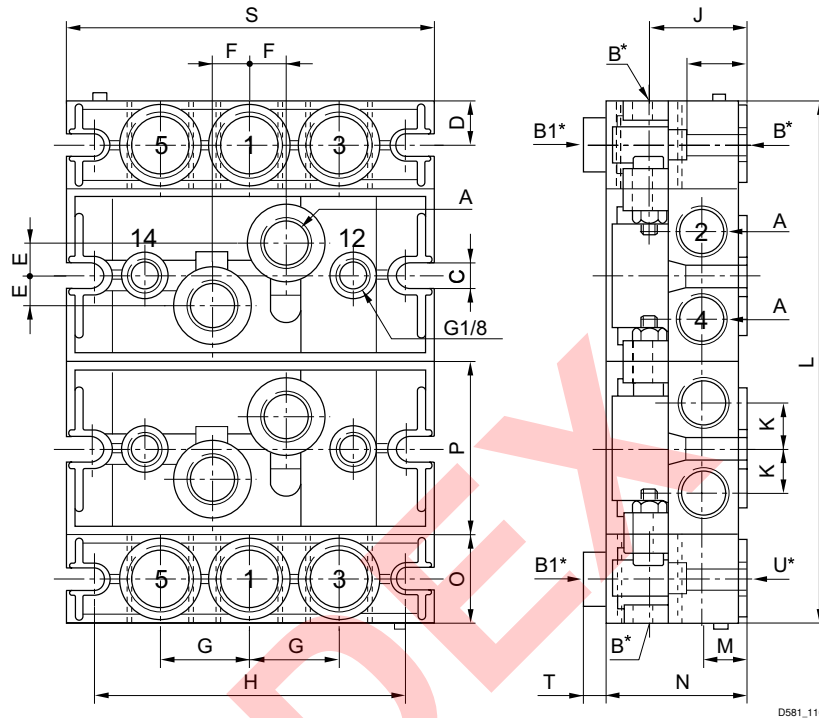
tamaño de construcción	Conexión de aire comprimido			Peso	N° de material
	entrada	salida	Conexión de pilotaje		
	[1]	[2 / 4]	[14]	[kg]	
ISO 1	G 1/4	G 1/4	G 1/8	0,23	5801500000
ISO 2	G 3/8	G 3/8	G 1/8	0,36	5802500000
suministro incl. junta y tornillos de fijación					

Los números de material marcados en negrita están disponibles en stock en el almacén central de Alemania. Para información más detallada, véase la cesta de la compra
 Catálogo de neumática, PDF online, estado 2017-04-07, © AVENTICS S.à r.l., reservado el derecho a modificaciones

Placa base, Conexiones 2 y 4 laterales o hacia abajo

▶ norma: ISO 5599-1 ▶ tamaño de construcción: ISO 1 - ISO 2 ▶ tipo G ▶ conexión de aire comprimido salida: G 1/4 - G 3/8 ▶ bloqueable

Dimensiones



D581_110

N° de material		A	B	B1	C	D	E	F	G	H	J	K
5801500000	ISO 1	2 x G 1/4	3 x G 3/8	3 x G 1/4	5,5	11	5,5	9	22	92	24	12
5802500000	ISO 2	2 x G 3/8	3 x G 1/2	3 x G 3/8	6,5	14,5	10	12	29	102	32	15

N° de material	L	M	N	O	P	R	S	T	tamaño de construcción
5801500000	n x 43 + 44	12	36	22	45,7	17	106	8	ISO 1
5802500000	n x 56 + 58	15	45,7	29	56	20	120	7	ISO 2

n = número de placas de conexión

Sistemas de válvulas ▶ Placas base según la norma

Placa final izquierda, Placa final derecha

▶ norma: ISO 5599-1 ▶ tamaño de construcción: ISO 1 - ISO 2 ▶ tipo G ▶ bloqueable ▶ principio de placa base múltiple ▶ Alimentación de presión inversa admisible



5811_092_b

Normas	ISO 5599-1
Temperatura ambiente mín./máx.	-20 °C / +70 °C
Temperatura del medio mín./máx.	-20 °C / +70 °C
Fluido	Aire comprimido
Presión de funcionamiento mín./máx.	-1 bar / 16 bar
Dirección conexión neum. (1)	Son posibles ambas direcciones
Dirección conexión neum. (3,5)	Son posibles ambas direcciones
Escape (3,5)	escape no captado
	Conexiones separadas
	según ISO 5599-1
Conexión de aire comprimido	
Materiales:	
Placa base	fundición aluminio a presión
Juntas	Caucho de acrilnitrilo butadieno

Observaciones técnicas

- La presión de pilotaje mín. debe alcanzarse, ya que, de lo contrario, podrían producirse conexiones erróneas y, dado el caso, un fallo de válvulas.
- El punto de condensación de presión se debe situar como mínimo 15 °C por debajo de la temperatura ambiental y del medio, y debe ser como máx. de 3 °C.
- El contenido de aceite del aire comprimido debe permanecer constante durante toda la vida útil.
- Utilice sólo aceites permitidos por AVENTICS, véase capítulo "Información técnica".

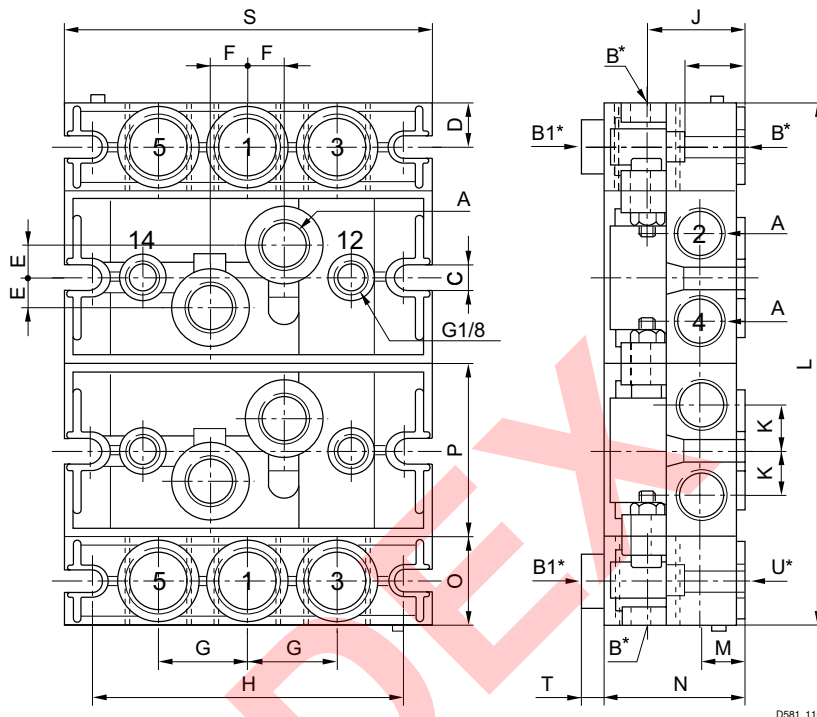
tamaño de construcción	Conexión de aire comprimido		Peso	N° de material
	entrada	Escape		
	[1]	[3 / 5]	[kg]	
ISO 1	G 3/8	G 3/8	0,26	5801510000
ISO 2	G 1/2	G 1/2	0,46	5802510000

Suministro por pares con conexiones cerradas. Posiciones de conexión posibles: lado frontal, lado superior o lado inferior (los dos extremos). Las conexiones se eligen mediante el taladro, en relación con las medidas B*, B1* o U* del dibujo adyacente.
suministro incl. junta y tornillos de fijación

Placa final izquierda, Placa final derecha

▶ norma: ISO 5599-1 ▶ tamaño de construcción: ISO 1 - ISO 2 ▶ tipo G ▶ bloqueable ▶ principio de placa base múltiple ▶ Alimentación de presión inversa admisible

Dimensiones



D581_110

N° de material		A	B*	B1*	C	D	E	F	G	H	J	K
5801510000	ISO 1	2 x G 1/4	3 x G 3/8	3 x G 1/4	5,5	11	5,5	9	22	92	24	12
5802510000	ISO 2	2 x G 3/8	3 x G 1/2	3 x G 1/4	6,5	14,5	10	12	29	102	32	15

N° de material	L	M	N	O	P	R	S	T	U*	tamaño de construcción
5801510000	n x 43 + 44	12	36	22	45,7	17	106	8	3 x G 3/8	ISO 1
5802510000	n x 56 + 58	15	43	29	56	20	120	7	3 x G 1/2	ISO 2

n = número de placas de conexión

*Las conexiones B, B1 y U son uniones con rosca que deben taladrarse para la configuración.

Sistemas de válvulas ▶ Placas base según la norma

Placa base, Conexiones 2 y 4 laterales, 1,2 y 4 adicionalmente hacia abajo

▶ norma: ISO 5599-1 ▶ tamaño de construcción: ISO 1 ▶ tipo H ▶ conexión de aire comprimido salida: G 1/4 ▶ bloqueable



00107432

Normas	ISO 5599-1, ISO 1
Temperatura ambiente mín./máx.	-15 °C / +70 °C
Temperatura del medio mín./máx.	-15 °C / +80 °C
Fluido	Aire comprimido
Presión de funcionamiento mín/máx	0 bar / 16 bar
Dimensión modular	43 mm
Tornillo de fijación	con hexágono interior Conexiones separadas

Materiales:	
Carcasa	fundición aluminio a presión
Placa base	fundición aluminio a presión
Juntas	Caucho de acrílnitrilo butadieno

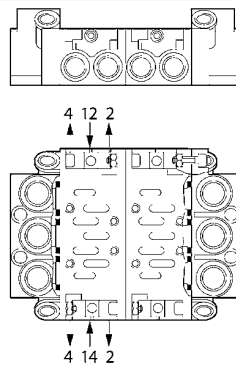
Observaciones técnicas

- La presión de pilotaje mín. debe alcanzarse, ya que, de lo contrario, podrían producirse conexiones erróneas y, dado el caso, un fallo de válvulas.
- El punto de condensación de presión se debe situar como mínimo 15 °C por debajo de la temperatura ambiental y del medio, y debe ser como máx. de 3 °C.
- El contenido de aceite del aire comprimido debe permanecer constante durante toda la vida útil.
- Utilice sólo aceites permitidos por AVENTICS, véase capítulo "Información técnica".

tamaño de construcción	Conexión de aire comprimido				Peso	Fig.	Obs.	N° de material
	entrada	salida	Escape de aire de pilotaje	Conexión de pilotaje				
	[1]	[2 / 4]	[12]	[14]	[kg]			
ISO 1	-	-	-	-	0,24	Fig. 1	1)	1825503286
	G 1/4	G 1/4	M5	M5	0,24	Fig. 2	2)	1825503288
	G 1/4	-	-	-	0,27	Fig. 3	3)	1825503290
	G 1/4	-	-	-	0,27	Fig. 4	4)	1825503292

- 1) Conexiones 2 y 4 laterales, conexión de presión de pilotaje 12 y 14: conexión individual
 2) Conexiones 2 y 4 laterales, conexión de presión de pilotaje 12 y 14: conexión en batería central
 3) Conexiones 2 y 4 laterales, 1, 2 y 4 adicionalmente hacia abajo, conexión de presión de pilotaje 12 y 14: conexión individual
 4) Conexiones 2 y 4 laterales, 1, 2 y 4 adicionalmente hacia abajo, conexión de presión de pilotaje 12 y 14: conexión en batería central
 suministro incl. junta y tornillos de fijación

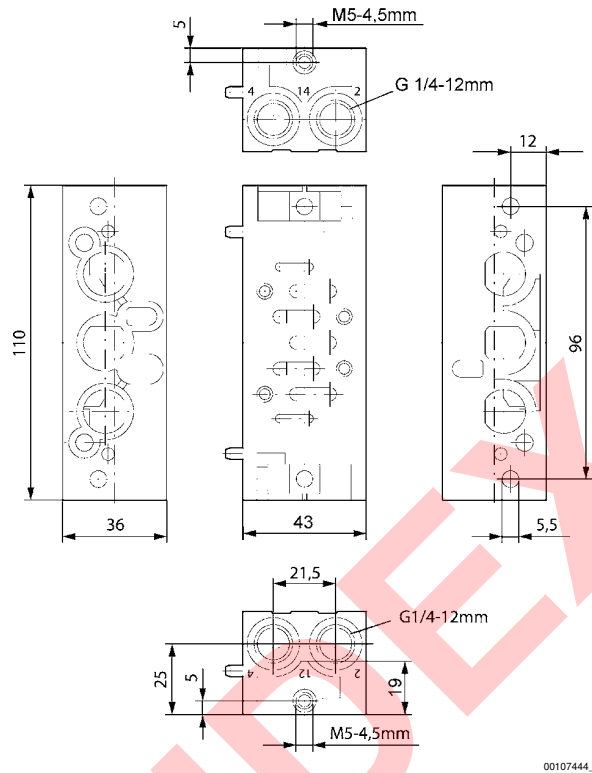
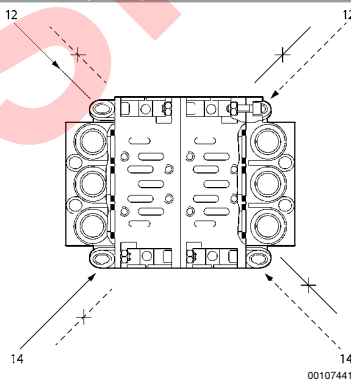
Fig. 1, orificios 2 y 4 laterales, Conexión de presión de pilotaje 12+14: conexión individual



00107438

Los números de material marcados en negrita están disponibles en stock en el almacén central de Alemania. Para información más detallada, véase la cesta de la compra
 Catálogo de neumática, PDF online, estado 2017-04-07, © AVENTICS S.à r.l., reservado el derecho a modificaciones

Placa base, Conexiones 2 y 4 laterales, 1,2 y 4 adicionalmente hacia abajo

 ▶ norma: ISO 5599-1 ▶ tamaño de construcción: ISO 1 ▶ tipo H ▶ conexión de aire comprimido salida: G 1/4
 ▶ bloqueable

Fig. 2, orificios 2 y 4 laterales, Conexión de presión de pilotaje 12+14: conexión en batería central


Sistemas de válvulas ▶ Placas base según la norma

Placa base, Conexiones 2 y 4 laterales, 1,2 y 4 adicionalmente hacia abajo

- ▶ norma: ISO 5599-1 ▶ tamaño de construcción: ISO 1 ▶ tipo H ▶ conexión de aire comprimido salida: G 1/4
- ▶ bloqueable

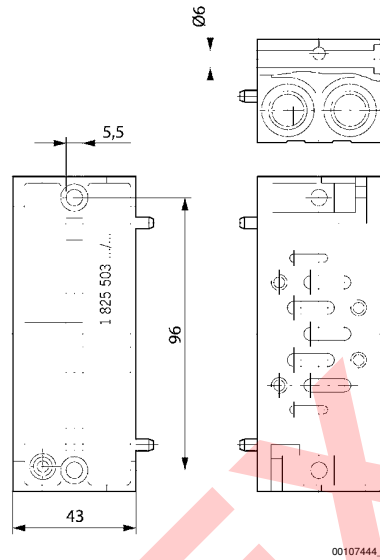
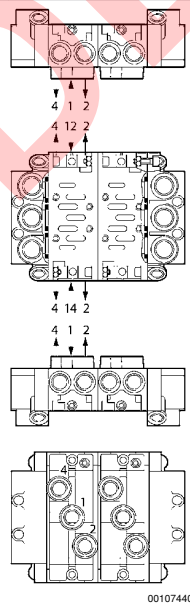


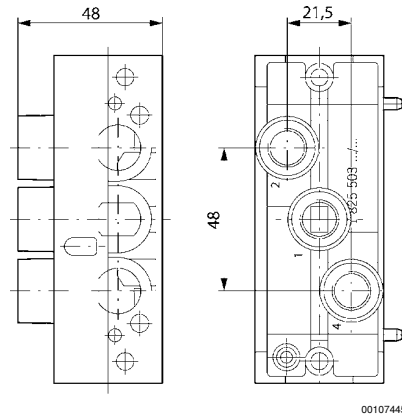
Fig. 3, Conexiones 2 y 4 laterales, 1,2 y 4 adicionalmente hacia abajo, Conexión de presión de pilotaje 12+14: conexión individual



Los números de material marcados en negrita están disponibles en stock en el almacén central de Alemania. Para información más detallada, véase la cesta de la compra
 Catálogo de neumática, PDF online, estado 2017-04-07, © AVENTICS S.à r.l., reservado el derecho a modificaciones

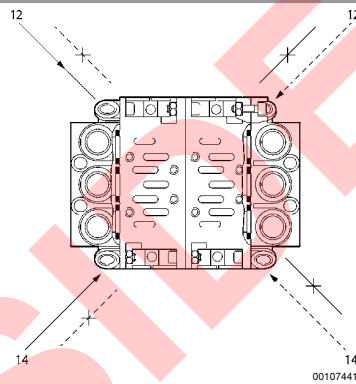
Placa base, Conexiones 2 y 4 laterales, 1,2 y 4 adicionalmente hacia abajo

- ▶ norma: ISO 5599-1 ▶ tamaño de construcción: ISO 1 ▶ tipo H ▶ conexión de aire comprimido salida: G 1/4
- ▶ bloqueable



00107445

Fig. 4, Conexiones 2 y 4 laterales, 1,2 y 4 adicionalmente hacia abajo, Conexión de presión de pilotaje 12+14: conexión en batería central

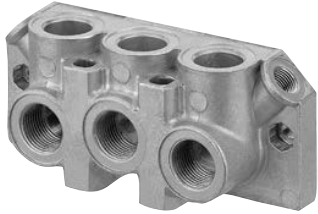


00107441

Sistemas de válvulas ▶ Placas base según la norma

Placa final izquierda, Placa final derecha

▶ norma: ISO 5599-1 ▶ tamaño de construcción: ISO 1 ▶ tipo H ▶ bloqueable



00107431

Normas	ISO 5599-1, ISO 1
Temperatura ambiente mín./máx.	-15 °C / +70 °C
Temperatura del medio mín./máx.	-15 °C / +70 °C
Fluido	Aire comprimido
Presión de funcionamiento mín./máx.	0 bar / 16 bar
Tornillo de fijación	con hexágono interior
Escape (3,5)	Con ventilación captada (3/5)
	Conexiones separadas

Materiales:	
Placa base	fundición aluminio a presión
Juntas	Caucho de acrilnitrilo butadieno

Observaciones técnicas

- La presión de pilotaje mín. debe alcanzarse, ya que, de lo contrario, podrían producirse conexiones erróneas y, dado el caso, un fallo de válvulas.
- El punto de condensación de presión se debe situar como mínimo 15 °C por debajo de la temperatura ambiental y del medio, y debe ser como máx. de 3 °C.
- El contenido de aceite del aire comprimido debe permanecer constante durante toda la vida útil.
- Utilice sólo aceites permitidos por AVENTICS, véase capítulo "Información técnica".

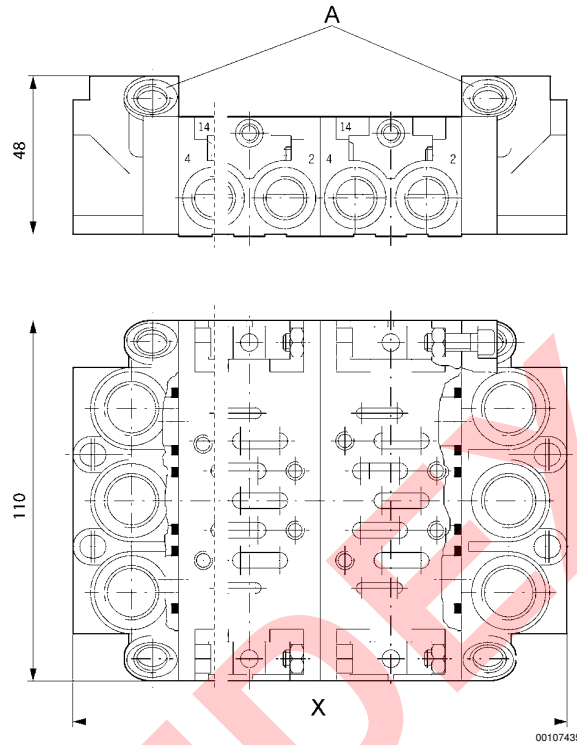
tamaño de construcción	Conexión de aire comprimido				Peso	Fig.	N° de material
	entrada	Escape	Escape de aire de pilotaje	Conexión de pilotaje			
	[1]	[3 / 5]	[12]	[14]	[kg]		
ISO 1	G 3/8	G 3/8	G 1/8	G 1/8	0,404 0,382	Fig. 1 Fig. 2	1825503294 1825503297

suministro incl. junta y tornillos de fijación

Los números de material marcados en negrita están disponibles en stock en el almacén central de Alemania. Para información más detallada, véase la cesta de la compra
 Catálogo de neumática, PDF online, estado 2017-04-07, © AVENTICS S.à r.l., reservado el derecho a modificaciones

Placa final izquierda, Placa final derecha

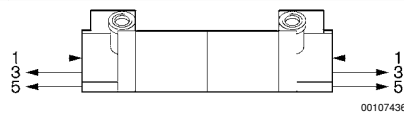
▶ norma: ISO 5599-1 ▶ tamaño de construcción: ISO 1 ▶ tipo H ▶ bloqueable

Dimensiones


A = placas finales a izquierda y derecha en dos versiones

n	2	3	4	...	n										
X	150	193	236	...	n*43+64										

n = número de lugares de válvula

Fig. 1, Conexiones roscadas 1, 3 y 5 axial


Placa base, orificios 2 y 4 inferiores

▶ norma: ISO 5599-1 ▶ tamaño de construcción: ISO 1 - ISO 3 ▶ tipo K ▶ conexión de aire comprimido salida: G 1/8 - G 1/2 ▶ bloqueable



5810_302_b

Normas	ISO 5599-1
Temperatura ambiente mín./máx.	-20 °C / +70 °C
Temperatura del medio mín./máx.	-20 °C / +70 °C
Fluido	Aire comprimido
Presión de funcionamiento mín./máx.	-1 bar / 16 bar
Número de lugares de válvula	1
Superficie	lacado
Dirección conexión neum. (2,4)	Hacia abajo
Escape (3,5)	escape no captado
	Conexiones separadas

Materiales:	
Placa base	fundición aluminio a presión, lacado negro
Juntas	Caucho de acrilnitrilo butadieno

Observaciones técnicas

- La presión de pilotaje mín. debe alcanzarse, ya que, de lo contrario, podrían producirse conexiones erróneas y, dado el caso, un fallo de válvulas.
- El punto de condensación de presión se debe situar como mínimo 15 °C por debajo de la temperatura ambiental y del medio, y debe ser como máx. de 3 °C.
- El contenido de aceite del aire comprimido debe permanecer constante durante toda la vida útil.
- Utilice sólo aceites permitidos por AVENTICS, véase capítulo "Información técnica".

tamaño de construcción	Conexión de aire comprimido		Orificio	Peso	N° de material
	salida	Conexión de pilotaje			
	[2 / 4]	[14]		[kg]	
ISO 1	G 1/8	G 1/8	-	0,14	5801720000
	G 1/4	G 1/8	G 1/4	0,27	5801750000
	Ø 8	Ø 6	-	0,3	5801780000
	Ø 6	Ø 4	-	0,16	5801820000
ISO 2	G 1/4	G 1/8	-	0,27	5802720000
	G 3/8	G 1/8	G 3/8	0,52	5802750000
ISO 3	G 1/2	G 1/8	-	0,7	5803750000

suministro incl. junta y tornillos de fijación

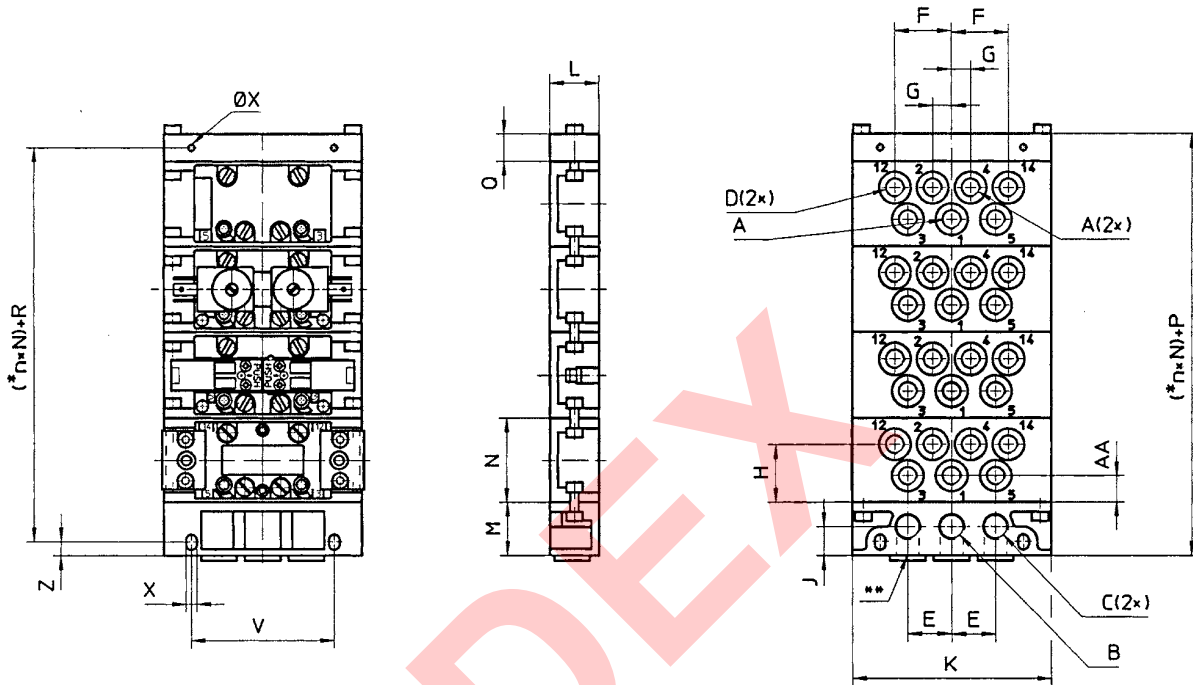
Los números de material marcados en negrita están disponibles en stock en el almacén central de Alemania. Para información más detallada, véase la cesta de la compra
Catálogo de neumática, PDF online, estado 2017-04-07, © AVENTICS S.à r.l., reservado el derecho a modificaciones

Sistemas de válvulas ▶ Placas base según la norma

Placa base, orificios 2 y 4 inferiores

▶ norma: ISO 5599-1 ▶ tamaño de construcción: ISO 1 - ISO 3 ▶ tipo K ▶ conexión de aire comprimido salida: G 1/8 - G 1/2 ▶ bloqueable

Dimensiones



D581_231_a

* n = número de placas de conexión.

** aperturas de conexión alternativas, cerradas con tapón.

N° de material	*		A	B	C	D	E	F	G	H	J	K
5801720000	a	ISO 1	G 1/8	G 1/4	G 1/4	G 1/8	22	28,5	9,5	29,5	14,5	100
5801750000	b	ISO 1	G 1/4	G 3/8	G 3/8	G 1/8	27	40	12,5	26,5	20	122
5801780000	b	ISO 1	Ø 8	G 3/8	G 3/8	Ø 6	27	40	12,5	26,5	20	122
5801820000	a	ISO 1	Ø 6	G 1/4	G 1/4	Ø 4	22	28,5	9,5	29,5	14,5	100
5802720000	b	ISO 2	G 1/4	G 3/8	G 3/8	G 1/8	27	39	13,5	38	20	122
5802750000	c	ISO 2	G 3/8	G 1/2	G 1/2	G 1/8	36	52	17	33	22	156
5803750000	d	ISO 3	G 1/2	G 3/4	G 3/4	G 1/8	44	62	20,5	42	24	190

N° de material	L	M	N	P	Q	R	V	X	Z	AA	tamaño de construcción
5801720000	25	27	43	41	14	27,5	72	5,4	7	8	ISO 1
5801750000	30	34	43	49	15	34	94	6,4	8	10	ISO 1
5801780000	30	34	43	49	15	34	94	6,4	8	10	ISO 1
5801820000	25	27	43	41	14	27,5	72	5,4	7	13,5	ISO 1
5802720000	30	34	56	49	15	34	94	6,4	8	18	ISO 2
5802750000	37	39	56	59	20	40	118	8,4	10	13	ISO 2
5803750000	40	44	71	64	20	45	146	8,4	10	-	ISO 3

* Las placas intermedias identificadas con la misma letra (a-d) se pueden montar juntas sin placa adaptadora.

Los números de material marcados en negrita están disponibles en stock en el almacén central de Alemania. Para información más detallada, véase la cesta de la compra

Catálogo de neumática, PDF online, estado 2017-04-07, © AVENTICS S.à r.l., reservado el derecho a modificaciones

Placa intermedia para alimentación de aire separada, orificios 2 y 4 inferiores

▶ norma: ISO 5599-1 ▶ tamaño de construcción: ISO 1 - ISO 2 ▶ tipo K ▶ conexión de aire comprimido salida: G 1/8 - G 3/8 ▶ bloqueable



5810_302_b

Normas	ISO 5599-1
Temperatura ambiente mín./máx.	-20 °C / +70 °C
Temperatura del medio mín./máx.	-20 °C / +70 °C
Fluido	Aire comprimido
Presión de funcionamiento mín./máx.	-1 bar / 16 bar
Número de lugares de válvula	1
Superficie	lacado
Dirección conexión neum. (1)	Hacia abajo
Dirección conexión neum. (3,5)	Hacia abajo
Dirección conexión neum. (2,4)	Hacia abajo
Dirección conexión neum. (14)	Hacia abajo
Escape (3,5)	escape no captado Conexiones separadas
Materiales:	
Placa base	fundición aluminio a presión, lacado negro
Juntas	Caucho de acrílnitrilo butadieno

Observaciones técnicas

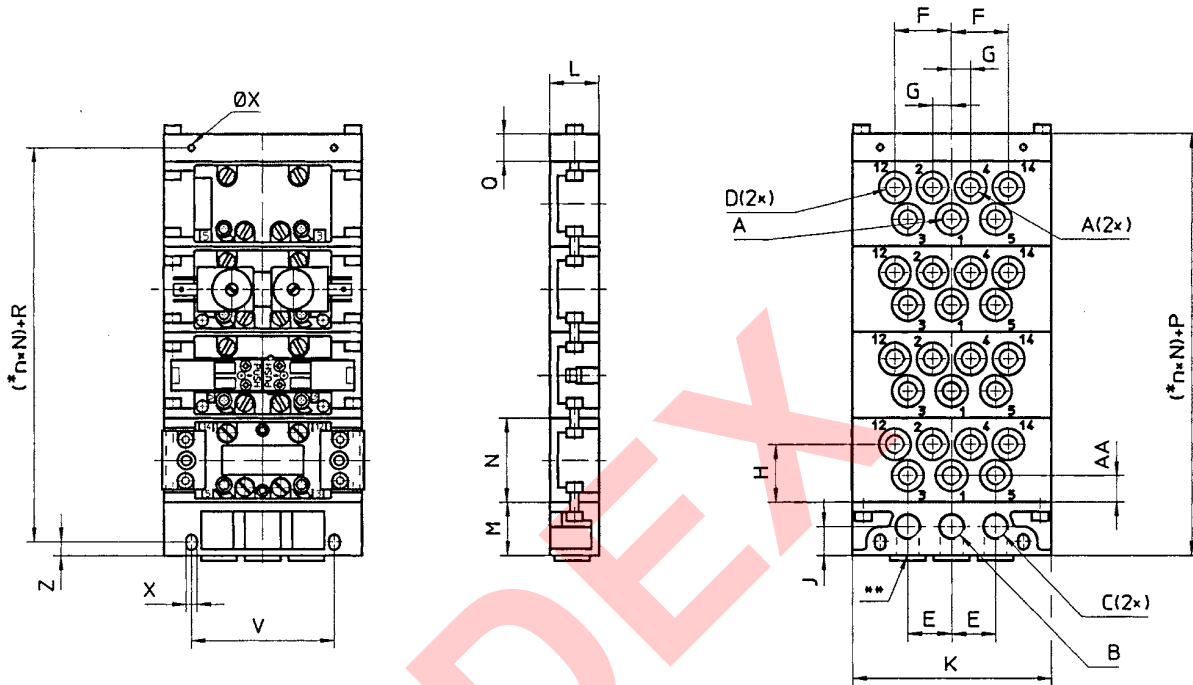
- La presión de pilotaje mín. debe alcanzarse, ya que, de lo contrario, podrían producirse conexiones erróneas y, dado el caso, un fallo de válvulas.
- El punto de condensación de presión se debe situar como mínimo 15 °C por debajo de la temperatura ambiental y del medio, y debe ser como máx. de 3 °C.
- El contenido de aceite del aire comprimido debe permanecer constante durante toda la vida útil.
- Utilice sólo aceites permitidos por AVENTICS, véase capítulo "Información técnica".

Tipo	tamaño de construcción	Conexión de aire comprimido			Orificio	Peso	N° de material
		entrada	salida	Conexión de pilotaje			
		[1]	[2 / 4]	[14]		[kg]	
Placa intermedia para alimentación de aire separada	ISO 1	G 1/8	G 1/8		-	0,14	5801670000
	ISO 1	G 1/4	G 1/4		G 1/4	0,27	5801680000
	ISO 2	G 1/4	G 1/4	G 1/8	-	0,27	5802670000
	ISO 2	G 3/8	G 3/8		G 3/8	0,52	5802680000

suministro incl. junta y tornillos de fijación

Sistemas de válvulas ▶ Placas base según la norma
Placa intermedia para alimentación de aire separada, orificios 2 y 4 inferiores

▶ norma: ISO 5599-1 ▶ tamaño de construcción: ISO 1 - ISO 2 ▶ tipo K ▶ conexión de aire comprimido salida: G 1/8 - G 3/8 ▶ bloqueable

Dimensiones


D581_231_a

* n = número de placas de conexión.

** Aberturas de conexión alternativas, cerradas con tapones.

*** Sólo en placas de conexión con admisión separada

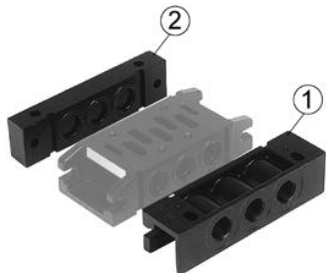
**** La placa de conexión 5801680000 también se puede conectar a las conexiones 3 y 5.

N° de material		A	B	C	D	E	F	G	H	J	K	L
5801670000	ISO 1	G 1/8	G 1/4	G 1/4	G 1/8	22	28,5	9,5	29,5	14,5	100	25
5801680000	ISO 1	G 1/4	G 3/8	G 3/8	G 1/8	27	40	12,5	26,5	20	122	30
5802670000	ISO 2	G 1/4	G 3/8	G 3/8	G 1/8	27	39	13,5	38	20	122	28
5802680000	ISO 2	G 3/8	G 1/2	G 1/2	G 1/8	36	52	17	33	22	156	37

N° de material	M	N	P	Q	R	V	X	Z	AA	tamaño de construcción		
5801670000	27	43	41	14	27,5	72	5,4	7	8	ISO 1		
5801680000	34	43	49	15	34	94	6,4	8	10	ISO 1		
5802670000	34	56	49	15	34	94	6,4	8	18	ISO 2		
5802680000	39	56	59	20	40	118	8,4	10	33	ISO 2		

Los números de material marcados en negrita están disponibles en stock en el almacén central de Alemania. Para información más detallada, véase la cesta de la compra

Catálogo de neumática, PDF online, estado 2017-04-07, © AVENTICS S.à r.l., reservado el derecho a modificaciones

Placa final izquierda, Placa final derecha
▶ norma: ISO 5599-1 ▶ tamaño de construcción: ISO 1 - ISO 4 ▶ tipo K ▶ bloqueable


5810_302_e

Normas	ISO 5599-1
Temperatura ambiente mín./máx.	-20 °C / +70 °C
Temperatura del medio mín./máx.	-20 °C / +70 °C
Fluido	Aire comprimido
Presión de funcionamiento mín./máx	-1 bar / 16 bar
Superficie	lacado
Escape (3,5)	escape no captado
	Conexiones separadas

Materiales:	
Placa base	fundición aluminio a presión, lacado negro
Juntas	Caucho de acrilnitrilo butadieno

Observaciones técnicas

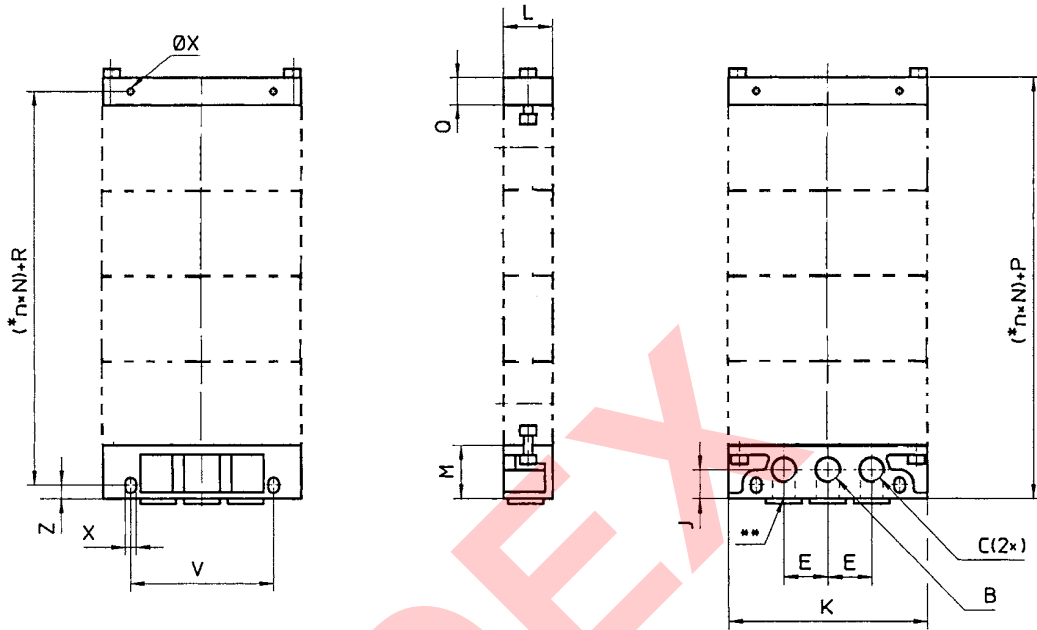
- La presión de pilotaje mín. debe alcanzarse, ya que, de lo contrario, podrían producirse conexiones erróneas y, dado el caso, un fallo de válvulas.
- El punto de condensación de presión se debe situar como mínimo 15 °C por debajo de la temperatura ambiental y del medio, y debe ser como máx. de 3 °C.
- El contenido de aceite del aire comprimido debe permanecer constante durante toda la vida útil.
- Utilice sólo aceites permitidos por AVENTICS, véase capítulo "Información técnica".

tamaño de construcción	Conexión de aire comprimido		Peso [kg]	N° de material
	entrada [1]	Escape [3 / 5]		
ISO 1	G 1/4	G 1/4	0,15	5801850000
	-	-	0,08	5801860000
ISO 1, ISO 2	G 3/8	G 3/8	0,26	5802850000
	-	-	0,13	5802860000
ISO 2, ISO 3	G 1/2	G 1/2	0,39	5803850000
	-	-	0,24	5803860000
ISO 3, ISO 4	G 3/4	G 3/4	0,55	5804850000
	-	-	0,3	5804860000

Los números de material marcados en negrita están disponibles en stock en el almacén central de Alemania. Para información más detallada, véase la cesta de la compra
Catálogo de neumática, PDF online, estado 2017-04-07, © AVENTICS S.à r.l., reservado el derecho a modificaciones

Sistemas de válvulas ▶ Placas base según la norma
Placa final izquierda, Placa final derecha

▶ norma: ISO 5599-1 ▶ tamaño de construcción: ISO 1 - ISO 4 ▶ tipo K ▶ bloqueable

Dimensiones


D581_231_d

* n = número de placas de conexión.

** aperturas de conexión alternativas, cerradas con tapón.

N° de material		B	C	E	J	K	L	M	P	Q	R	V
5801850000	ISO 1	G 1/4	G 1/4	22	14,5	100	25	27	41	-	27,5	72
5801860000	ISO 1	-	-	-	-	100	25	-	41	14	27,5	72
5802850000	ISO 1, ISO 2	G 3/8	G 3/8	27	20	122	30	34	49	-	34	94
5802860000	ISO 1, ISO 2	-	-	-	-	122	29	-	49	15	34	94
5803850000	ISO 2, ISO 3	G 1/2	G 1/2	36	22	156	37	39	59	-	40	118
5803860000	ISO 2, ISO 3	-	-	-	-	156	37	-	59	20	40	118
5804850000	ISO 3, ISO 4	G 3/4	G 3/4	44	24	190	42	44	64	-	45	146
5804860000	ISO 3, ISO 4	-	-	-	-	190	42	-	64	20	45	146

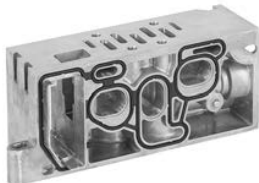
N° de material	X	Z	tamaño de construcción									
5801850000	5,4	7	ISO 1									
5801860000	5,4	-	ISO 1									
5802850000	6,4	8	ISO									
5802860000	6,4	-	1ISO 2									
5803850000	8,4	10	ISO									
5803860000	8,4	-	2ISO 3									
5804850000	8,4	10	ISO									
5804860000	8,4	-	3ISO 4									
			ISO									
			3ISO 4									

Los números de material marcados en negrita están disponibles en stock en el almacén central de Alemania. Para información más detallada, véase la cesta de la compra

Catálogo de neumática, PDF online, estado 2017-04-07, © AVENTICS S.à r.l., reservado el derecho a modificaciones

Placa base

▶ norma: ISO 5599-1 ▶ tamaño de construcción: ISO 1 - ISO 3 ▶ tipo C ▶ conexión de aire comprimido salida: G 3/8 - 3/4 NPT ▶ bloqueable



IM0046198

Normas	ISO 5599-1
Temperatura ambiente mín./máx.	-15 °C / +70 °C
Temperatura del medio mín./máx.	-15 °C / +70 °C
Fluido	Aire comprimido
Presión de funcionamiento mín./máx.	-0,95 bar / 16 bar
Tornillo de fijación	con hexágono interior Conexiones separadas

Materiales:	
Placa base	fundición aluminio a presión
Juntas	Caucho de acrílnitrilo butadieno

Observaciones técnicas

- La presión de pilotaje mín. debe alcanzarse, ya que, de lo contrario, podrían producirse conexiones erróneas y, dado el caso, un fallo de válvulas.
- El punto de condensación de presión se debe situar como mínimo 15 °C por debajo de la temperatura ambiental y del medio, y debe ser como máx. de 3 °C.
- El contenido de aceite del aire comprimido debe permanecer constante durante toda la vida útil.
- Utilice sólo aceites permitidos por AVENTICS, véase capítulo "Información técnica".

tamaño de construcción	Conexión de aire comprimido	Peso	N° de material
	salida		
	[2 / 4]	[kg]	
ISO 1	G 3/8	0,592	R432037639
	3/8 NPT		R432037640
ISO 2	G 1/2	1,039	R432037641
	1/2 NPT		R432037642
ISO 3	G 3/4	1,885	R432037643
	3/4 NPT		R432037644
suministro incl. junta y tornillos de fijación			

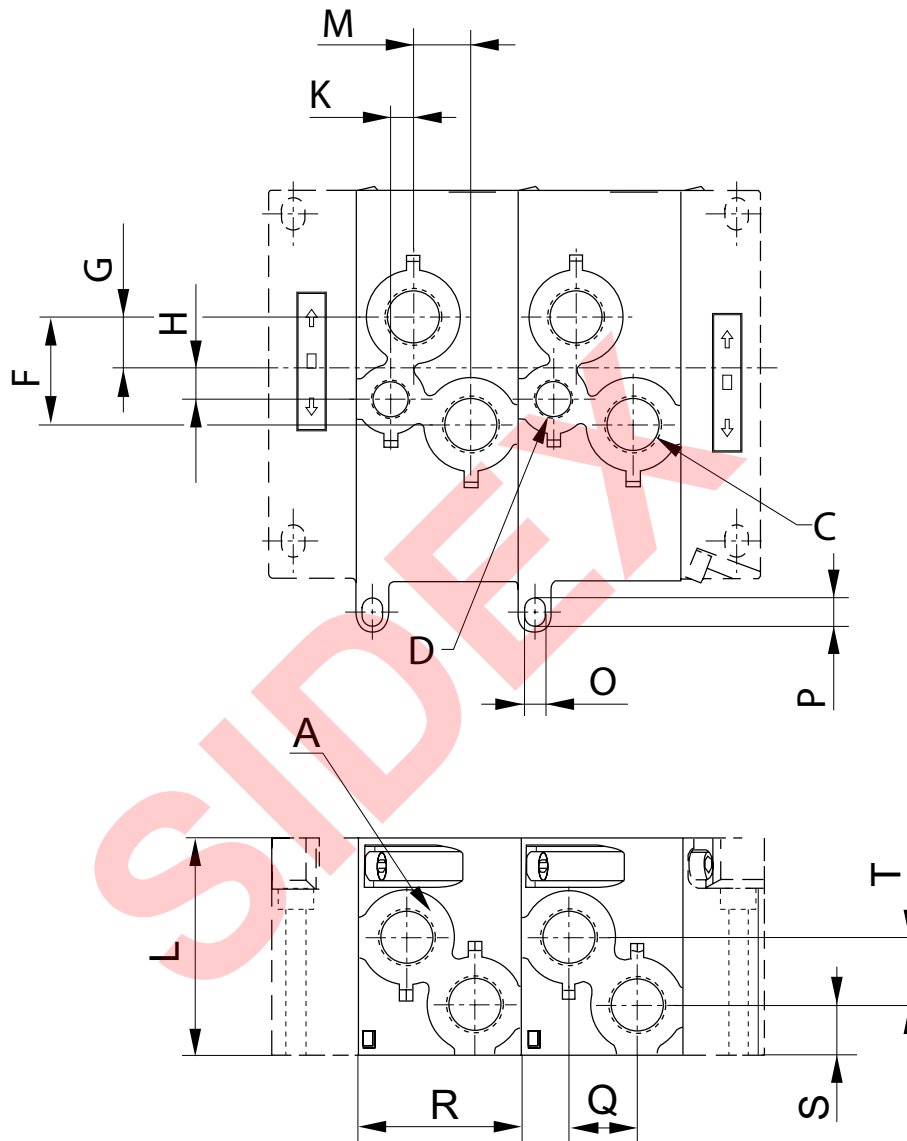
Los números de material marcados en negrita están disponibles en stock en el almacén central de Alemania. Para información más detallada, véase la cesta de la compra
Catálogo de neumática, PDF online, estado 2017-04-07, © AVENTICS S.à r.l., reservado el derecho a modificaciones

Sistemas de válvulas ▶ Placas base según la norma

Placa base

▶ norma: ISO 5599-1 ▶ tamaño de construcción: ISO 1 - ISO 3 ▶ tipo C ▶ conexión de aire comprimido salida: G 3/8 - 3/4 NPT ▶ bloqueable

Dimensiones



A = placas finales a izquierda y derecha en dos versiones

IM0046521

N° de material	A	D	C	F	G	H	K	L	M	O	P	R
R432037639	G 1/4	-	G 3/8	23,8	11,8	-	-	60,6	12	5,5	8,5	45
R432037640	1/4 NPT	-	3/8 NPT	23,8	11,8	-	-	60,6	12	5,5	8,5	45
R432037641	G 1/2	G 3/8	G 1/2	39,5	19	11	8,2	79,7	21	5,5	9,3	59,5
R432037642	1/2 NPT	3/8 NPT	1/2 NPT	39,5	19	11	8,2	79,7	21	5,5	9,3	59,5
R432037643	G 3/4	G 1/2	G 3/4	46,3	25,1	11,2	15,8	100	22,5	6,3	9,3	80
R432037644	3/4 NPT	1/2 NPT	3/4 NPT	46,3	25,1	11,2	15,8	100	22,5	6,3	9,3	80

Los números de material marcados en negrita están disponibles en stock en el almacén central de Alemania. Para información más detallada, véase la cesta de la compra
 Catálogo de neumática, PDF online, estado 2017-04-07, © AVENTICS S.à r.l., reservado el derecho a modificaciones

Placa base

▶ norma: ISO 5599-1 ▶ tamaño de construcción: ISO 1 - ISO 3 ▶ tipo C ▶ conexión de aire comprimido salida: G 3/8 - 3/4 NPT ▶ bloqueable

N° de material	Q	S	T	tamaño de construcción								
R432037639	18	13,3	14,7	ISO 1								
R432037640	18	13,3	14,7	ISO 1								
R432037641	25	18	24,8	ISO 2								
R432037642	25	18	24,8	ISO 2								
R432037643	38	24,5	20,5	ISO 3								
R432037644	38	24,5	20,5	ISO 3								

SIDEX

Sistemas de válvulas ▶ Placas base según la norma

Placa final izquierda

▶ norma: ISO 5599-1 ▶ tamaño de construcción: ISO 1 - ISO 3 ▶ tipo C



IM0046414

Normas	ISO 5599-1
Temperatura ambiente mín./máx.	-15 °C / +70 °C
Temperatura del medio mín./máx.	-15 °C / +70 °C
Fluido	Aire comprimido
Presión de funcionamiento mín./máx	-0,95 bar / 16 bar
Conexión de aire comprimido	según ISO 5599-1

Materiales:	
Placa base	fundición aluminio a presión
Juntas	Caucho de acrilnitrilo butadieno

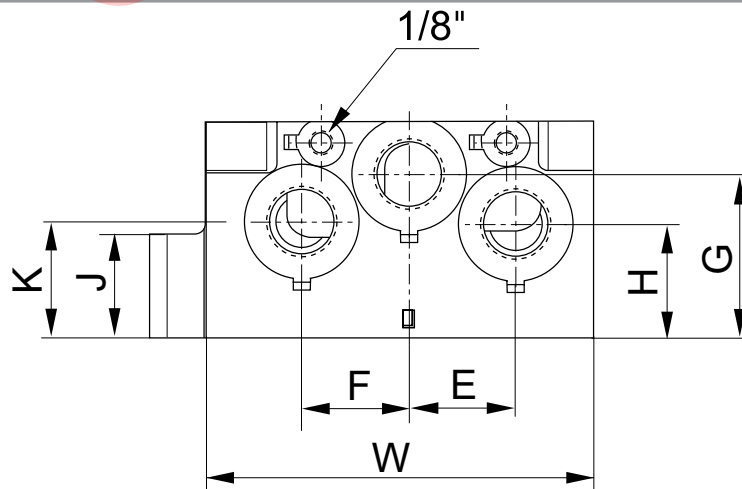
Observaciones técnicas

- La presión de pilotaje mín. debe alcanzarse, ya que, de lo contrario, podrían producirse conexiones erróneas y, dado el caso, un fallo de válvulas.
- El punto de condensación de presión se debe situar como mínimo 15 °C por debajo de la temperatura ambiental y del medio, y debe ser como máx. de 3 °C.
- El contenido de aceite del aire comprimido debe permanecer constante durante toda la vida útil.
- Utilice sólo aceites permitidos por AVENTICS, véase capítulo "Información técnica".

tamaño de construcción	Conexión de aire comprimido		Peso [kg]	N° de material
	entrada [1]	Escape [3 / 5]		
ISO 1	G 3/8	G 3/8	0,309	R432037645
	3/8 NPT	3/8 NPT		R432037646
ISO 2	G 3/4	G 3/4	0,509	R432037647
	3/4 NPT	3/4 NPT		R432037648
ISO 3	G 1	G 1	1,313	R432037649
	1 NPT	1 NPT		R432037650

suministro incl. junta y tornillos de fijación

Dimensiones



IM0046519

Los números de material marcados en negrita están disponibles en stock en el almacén central de Alemania. Para información más detallada, véase la cesta de la compra
 Catálogo de neumática, PDF online, estado 2017-04-07, © AVENTICS S.à r.l., reservado el derecho a modificaciones

Placa final izquierda

▶ norma: ISO 5599-1 ▶ tamaño de construcción: ISO 1 - ISO 3 ▶ tipo C

N° de material	E	F	G	H	J	K	W	tamaño de construcción				
R432037645	23	18	15,5	30	20	37,5	135	ISO 1				
R432037646	23	18	15,5	30	20	37,5	135	ISO 1				
R432037647	39	39	60	41,5	38	42,5	143	ISO 2				
R432037648	39	39	60	41,5	38	42,5	143	ISO 2				
R432037649	49	49	76	53	32	53	164	ISO 3				
R432037650	49	49	76	53	32	53	164	ISO 3				



Sistemas de válvulas ▶ Placas base según la norma

Placa final derecha

▶ norma: según ISO 5599 ▶ tamaño de construcción: ISO 1 - ISO 3 ▶ tipo C



IM0046407

Normas	según ISO 5599
Temperatura ambiente mín./máx.	-15 °C / +70 °C
Temperatura del medio mín./máx.	-15 °C / +70 °C
Fluido	Aire comprimido
Presión de funcionamiento mín./máx.	-0,95 bar / 16 bar
Escape (3,5)	Con ventilación captada (3/5)
Materiales:	
Placa base	fundición aluminio a presión
Juntas	Caucho de acrilnitrilo butadieno

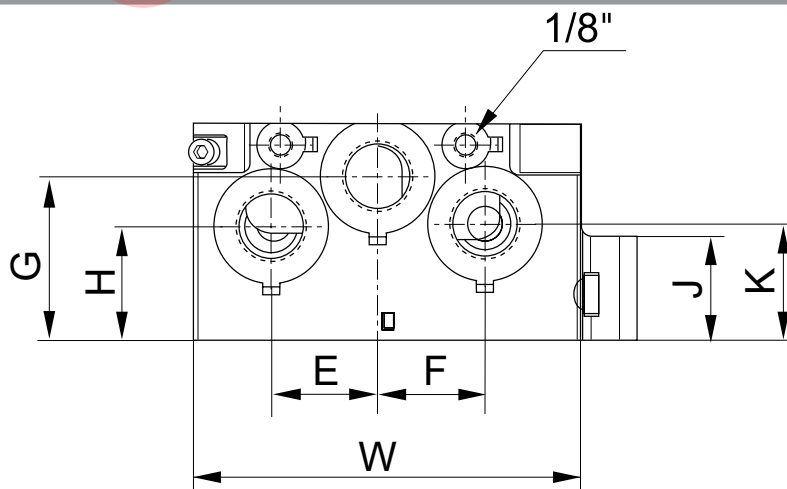
Observaciones técnicas

- La presión de pilotaje mín. debe alcanzarse, ya que, de lo contrario, podrían producirse conexiones erróneas y, dado el caso, un fallo de válvulas.
- El punto de condensación de presión se debe situar como mínimo 15 °C por debajo de la temperatura ambiental y del medio, y debe ser como máx. de 3 °C.
- El contenido de aceite del aire comprimido debe permanecer constante durante toda la vida útil.
- Utilice sólo aceites permitidos por AVENTICS, véase capítulo "Información técnica".

tamaño de construcción	Conexión de aire comprimido		Peso [kg]	N° de material
	entrada [1]	Escape [3 / 5]		
ISO 1	G 3/8	G 3/8	0,32	R432037651
	3/8 NPT	3/8 NPT		R432037652
ISO 2	G 3/4	G 3/4	0,491	R432037653
	3/4 NPT	3/4 NPT		R432037654
ISO 3	G 1	G 1	1,315	R432037655
	1 NPT	1 NPT		R432037656

suministro incl. junta y tornillos de fijación

Dimensiones



IM0046482

Los números de material marcados en negrita están disponibles en stock en el almacén central de Alemania. Para información más detallada, véase la cesta de la compra
 Catálogo de neumática, PDF online, estado 2017-04-07, © AVENTICS S.à r.l., reservado el derecho a modificaciones

Placa final derecha

▶ norma: según ISO 5599 ▶ tamaño de construcción: ISO 1 - ISO 3 ▶ tipo C

N° de material	E	F	G	H	J	K	W	tamaño de construcción				
R432037651	23	18	15,5	30	20	37,5	135	ISO 1				
R432037652	23	18	15,5	30	20	37,5	135	ISO 1				
R432037653	39	39	60	41,5	38	42,5	143	ISO 2				
R432037654	39	39	60	41,5	38	42,5	143	ISO 2				
R432037655	49	49	76	53	32	53	164	ISO 3				
R432037656	49	49	76	53	32	53	164	ISO 3				



Sistemas de válvulas ▶ Placas base según la norma

Vista general de accesorios

▶ según ISO 5599 ▶ tipo C ▶ tamaño de construcción:ISO 1 ▶ ISO 2 - ISO 3



IM0046413

N° de material	tamaño de construcción	Tipo	norma	Peso [kg]
R432037658	ISO 1 ▶ ISO 2	Placa adaptadora	ISO 5599-1	1,071
R432037659	ISO 1 ▶ ISO 3	Placa adaptadora	ISO 5599-1	2,093
R432037657	ISO 2 ▶ ISO 3	Placa adaptadora	ISO 5599-1	1,14
R432038088	ISO 1 ▶ ISO 2	Placa adaptadora	ISO 5599-2	0,955
R432038089	ISO 1 ▶ ISO 3	Placa adaptadora	ISO 5599-2	2,124
R432038087	ISO 2 ▶ ISO 3	Placa adaptadora	ISO 5599-2	1,16
R432038306	ISO 1	Pieza de cierre	-	0,009
R432037662	ISO 2	Pieza de cierre	-	0,009
R432037663	ISO 3	Pieza de cierre	-	0,02

Los números de material marcados en negrita están disponibles en stock en el almacén central de Alemania. Para información más detallada, véase la cesta de la compra
 Catálogo de neumática, PDF online, estado 2017-04-07, © AVENTICS S.à r.l., reservado el derecho a modificaciones

ISO 5599-1
Accesorios
Placa ciega
▶ norma: ISO 5599-1 ▶ tamaño de construcción: ISO 1 - ISO 4


5810-321

Normas

Temperatura ambiente mín./máx.
 Temperatura del medio mín./máx.
 Fluido
 Presión de funcionamiento mín./máx.
 Número de lugares de válvula

ISO 5599-1

-20 °C / +70 °C
 -20 °C / +70 °C
 Aire comprimido
 -1 bar / 16 bar
 1

Materiales:

Carcasa
 Placa base
 Juntas

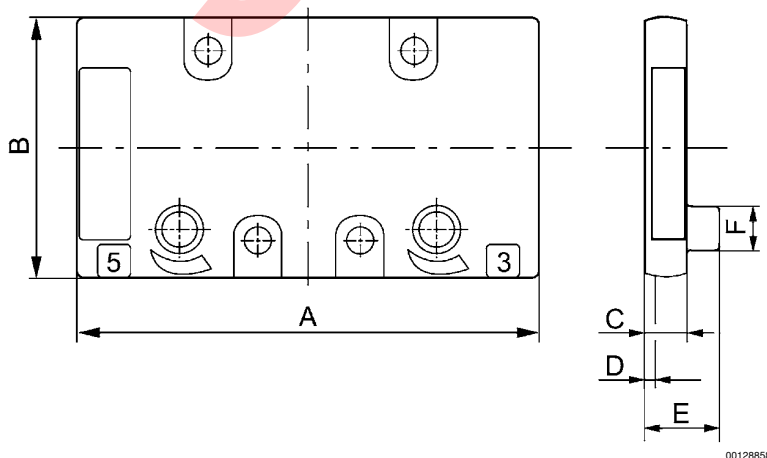
fundición aluminio a presión, lacado negro
 fundición aluminio a presión
 Caucho de acrilnitrilo butadieno

Observaciones técnicas

- La presión de pilotaje mín. debe alcanzarse, ya que, de lo contrario, podrían producirse conexiones erróneas y, dado el caso, un fallo de válvulas.
- El punto de condensación de presión se debe situar como mínimo 15 °C por debajo de la temperatura ambiental y del medio, y debe ser como máx. de 3 °C.
- El contenido de aceite del aire comprimido debe permanecer constante durante toda la vida útil.
- Utilice sólo aceites permitidos por AVENTICS, véase capítulo "Información técnica".

tamaño de construcción	Peso [kg]	N° de material
ISO 1	0,055	5801870000
ISO 2	0,1	5802870000
ISO 3	0,21	5803870000
ISO 4	0,27	5804870000

suministro incl. junta y tornillos de fijación

Dimensiones


00128858

Los números de material marcados en negrita están disponibles en stock en el almacén central de Alemania. Para información más detallada, véase la cesta de la compra
 Catálogo de neumática, PDF online, estado 2017-04-07, © AVENTICS S.à r.l., reservado el derecho a modificaciones

Sistemas de válvulas ▶ Placas base según la norma

ISO 5599-1
Accesorios

N° de material	A	B	C	D	E	F	tamaño de construcción					
5801870000	69	39	7	2	–	–	ISO 1					
5802870000	86,4	49,4	9	2	–	–	ISO 2					
5803870000	116,5	63,5	10	2	15	12	ISO 3					
5804870000	142,5	74,5	10	2	20	15	ISO 4					

Placa de estrangulación

▶ norma: ISO 5599-1 ▶ tamaño de construcción: ISO 1 - ISO 2



00107463

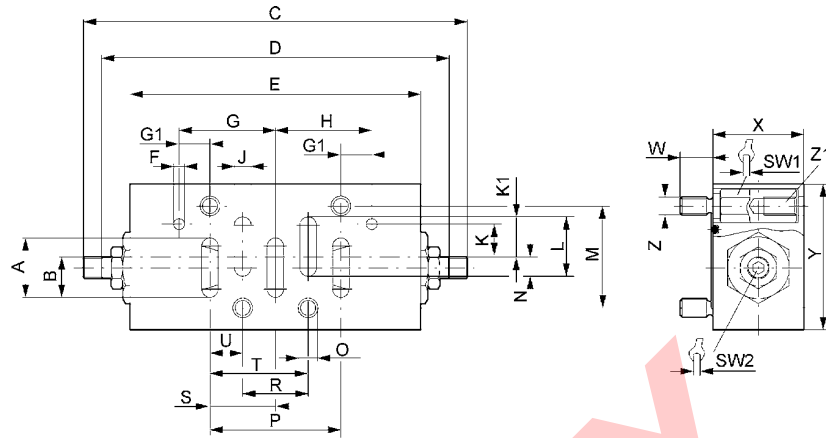
Normas	ISO 5599-1
Temperatura ambiente mín./máx.	+0 °C / +80 °C
Temperatura del medio mín./máx.	+0 °C / +80 °C
Fluido	Aire comprimido
Presión de funcionamiento mín/máx	0 bar / 16 bar
Materiales:	
Placa base	Aluminio
Juntas	Caucho de acrilnitrilo butadieno

Observaciones técnicas

- La presión de pilotaje mín. debe alcanzarse, ya que, de lo contrario, podrían producirse conexiones erróneas y, dado el caso, un fallo de válvulas.
- El punto de condensación de presión se debe situar como mínimo 15 °C por debajo de la temperatura ambiental y del medio, y debe ser como máx. de 3 °C.
- El contenido de aceite del aire comprimido debe permanecer constante durante toda la vida útil.
- Utilice sólo aceites permitidos por AVENTICS, véase capítulo "Información técnica".

	tamaño de construcción	Peso	N° de material
		[kg]	
	ISO 1	0,255	0821201023
	ISO 2	0,444	0821201024

suministro incl. junta y tornillos de fijación

ISO 5599-1
Accesorios
Dimensiones


00107465_a

N° de material	A	B	C	D	E	F	G	G1	H	J	K	K1
0821201023	16,3	11,1	105,6	95,6	80	3	26,5	8,5	26,5	4,5	9	10,8
0821201024	22	13,5	128,6	118,6	102	3	34	10	34	7	10	13,5
N° de material	L	M	N	O	P	R	S	SW1	SW2	T	U	W
0821201023	16,3	28	5,5	5,2	36	18	18	8	3	27	9	9
0821201024	22	38	8,5	6,2	48	24	24	9	3	36	12	9
N° de material	X	Y	Z	Z1	tamaño de construcción							
0821201023	25	40	M5	M5-9	ISO 1							
0821201024	25	55	M6	M6-10	ISO 2							

Regulador de presión para concatenación en altura
▶ norma: ISO 5599-1 ▶ tamaño de construcción: ISO 1 ▶ Conexión regulada: 1, 2, 4, 2, 4


00123548

Presión de funcionamiento mín/máx

-- / 16 bar

Temperatura ambiente mín./máx.

+5 °C / +50 °C

Fluido

Aire comprimido

Tamaño de partículas máx.

5 μm

Contenido de aceite del aire comprimido

0 mg/m³ - 5 mg/m³

Materiales:

Carcasa

Zinc

Juntas

Caucho de butadieno

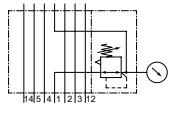
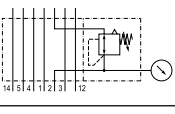
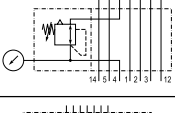
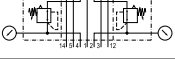
El producto suministrado puede diferir de la ilustración.

Los números de material marcados en negrita están disponibles en stock en el almacén central de Alemania. Para información más detallada, véase la cesta de la compra

Catálogo de neumática, PDF online, estado 2017-04-07, © AVENTICS S.à r.l., reservado el derecho a modificaciones

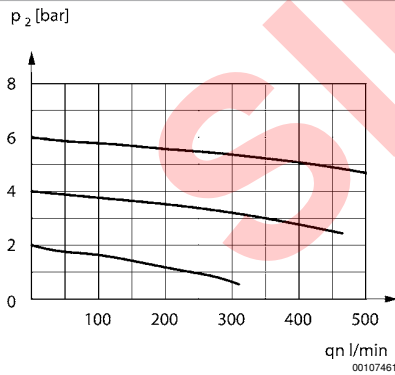
Sistemas de válvulas ▶ Placas base según la norma

ISO 5599-1
Accesorios

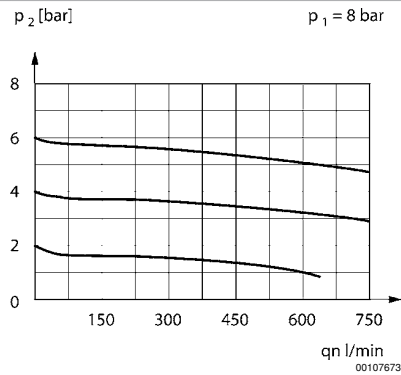
	tamaño de construcción	Margen de regulación mín./máx.	Conexión regulada	Peso	Fig.	Obs.	N° de material
		[bar]		[kg]			
	ISO 1	0,5 / 12	1	1,15 1,19	Fig. 1	1) 2)	0821302048 0821302060
	ISO 1	0,5 / 12	2	1,15 1,19	Fig. 1	1) 2)	0821302054 0821302062
	ISO 1	0,5 / 12	4	1,15 1,19	Fig. 1	1) 2)	0821302057 0821302063
	ISO 1	0,5 / 12	2, 4	1,57 1,61	Fig. 2	1) 2)	0821302051 0821302061

1) con manómetro
2) con manómetro y adaptador
suministro incl. junta y tornillos de fijación
regulador de presión sin adaptador para manómetro, no combinable con válvulas ISO IS12

Característica de caudal



conexión regulada 1
Conexión regulada 2
Conexión regulada 4

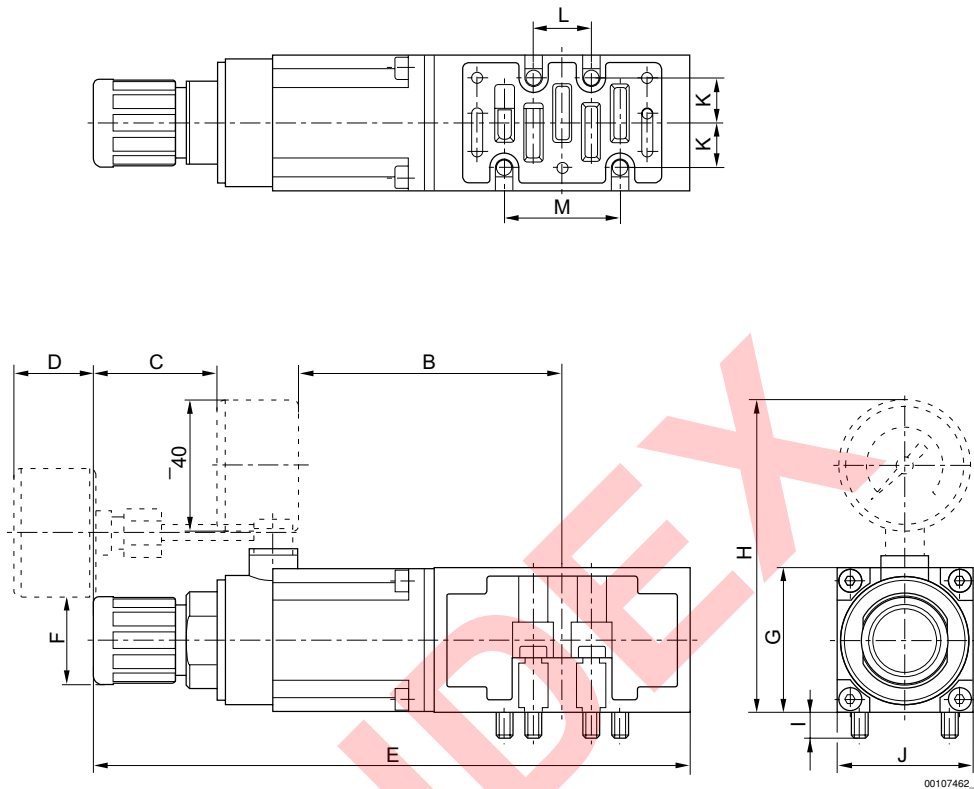


Conexión regulada 2/4

Los números de material marcados en negrita están disponibles en stock en el almacén central de Alemania. Para información más detallada, véase la cesta de la compra
Catálogo de neumática, PDF online, estado 2017-04-07, © AVENTICS S.à r.l., reservado el derecho a modificaciones

ISO 5599-1
Accesorios

Fig. 1



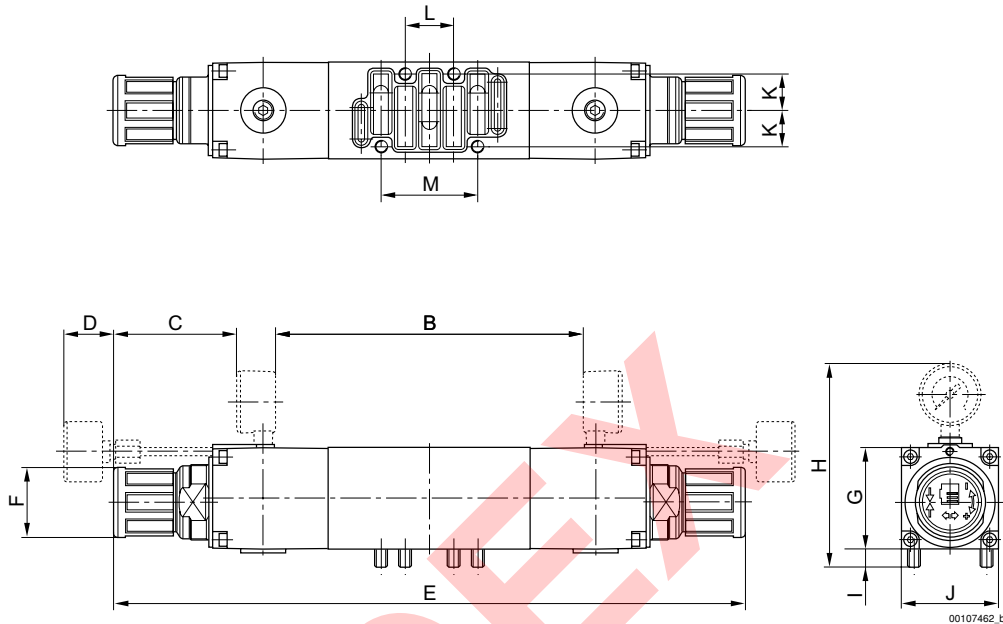
N° de material	B±5	C±5	D±5	E±7	Ø F	G±5	H±5	I±2.5	J±5	K±2.5	L±2.5	M±5
0821302048	82	38,6	—	186	27	45	97,5	8	42,5	14	18	36
0821302060	—	—	25	186	27	45	97,5	8	42,5	14	18	36
0821302054	82	38,5	—	199	27	45	97,5	8	42,5	14	18	36
0821302062	—	—	25	199	27	45	97,5	8	42,5	14	18	36

Los números de material marcados en negrita están disponibles en stock en el almacén central de Alemania. Para información más detallada, véase la cesta de la compra
 Catálogo de neumática, PDF online, estado 2017-04-07, © AVENTICS S.à r.l., reservado el derecho a modificaciones

Sistemas de válvulas ▶ Placas base según la norma

ISO 5599-1
Accesorios

Fig. 2



N° de material	B±5	C±5	D±5	E±7	Ø F	G±5	H±5	I±2.5	J±5	K±2.5	L±2.5	M±5
0821302051	164	38,6	—	292	27	45	96,5	8	42,5	14	18	36
0821302061	—	—	25	292	27	45	—	8	42,5	14	18	36

Placa ciega

▶ norma: ISO 5599-1 ▶ tamaño de construcción: ISO 1 - ISO 3



00104044

Normas
 Temperatura ambiente mín./máx. +0 °C / +80 °C
 Temperatura del medio mín./máx. +0 °C / +80 °C
 Fluido Aire comprimido
 Presión de funcionamiento mín/máx -0,9 bar / 16 bar
 Tornillo de fijación con hexágono interior

Materiales:
 Juntas Caucho de acrilnitrilo butadieno

Observaciones técnicas

- La presión de pilotaje mín. debe alcanzarse, ya que, de lo contrario, podrían producirse conexiones erróneas y, dado el caso, un fallo de válvulas.
- El punto de condensación de presión se debe situar como mínimo 15 °C por debajo de la temperatura ambiental y del medio, y debe ser como máx. de 3 °C.
- El contenido de aceite del aire comprimido debe permanecer constante durante toda la vida útil.
- Utilice sólo aceites permitidos por AVENTICS, véase capítulo "Información técnica".

Los números de material marcados en negrita están disponibles en stock en el almacén central de Alemania. Para información más detallada, véase la cesta de la compra
 Catálogo de neumática, PDF online, estado 2017-04-07, © AVENTICS S.à r.l., reservado el derecho a modificaciones

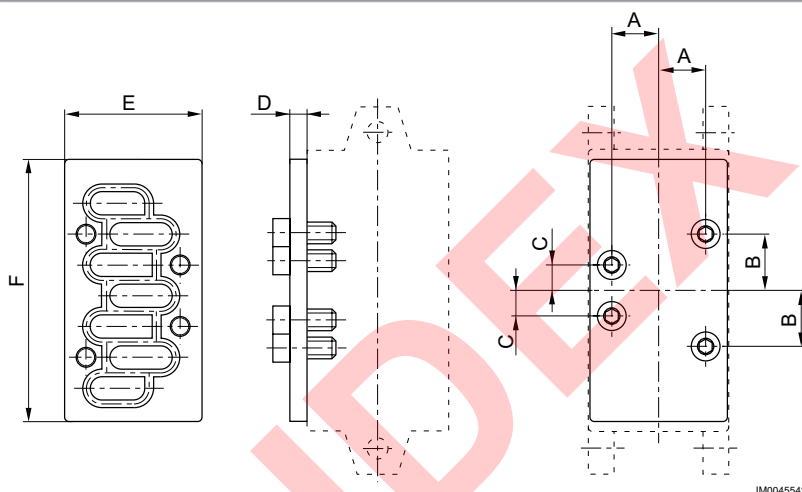
ISO 5599-1

Accesorios

Tipo	tamaño de construcción	Peso [kg]	N° de material
Placa ciega	ISO 1	0,072	1825503282
Junta ISO 1	-	-	1821015028
Placa ciega	ISO 2	0,229	1825503176
Junta ISO 2	-	-	1821A15032
Placa ciega	ISO 3	0,421	1825503174

suministro incl. junta y tornillos de fijación

Dimensiones



IM0045542

N° de material		A	B	C	D	E	F	tamaño de construcción				
1825503282	ISO 1	14	18	9	7	42	80	ISO 1				
1825503176	ISO 2	19	24	12	15	54	100	ISO 2				
1825503174	ISO 3	24	32	16	15	70	140	ISO 3				

Los números de material marcados en negrita están disponibles en stock en el almacén central de Alemania. Para información más detallada, véase la cesta de la compra
Catálogo de neumática, PDF online, estado 2017-04-07, © AVENTICS S.à r.l., reservado el derecho a modificaciones

Sistemas de válvulas ▶ Placas base según la norma

ISO 5599-1
Accesorios

Placa adaptadora

▶ norma: ISO 5599-1 ▶ tamaño de construcción: ISO 1 ▶ ISO 2 ▶ tipo F ▶ bloqueable ▶ Alimentación de presión inversa admisible



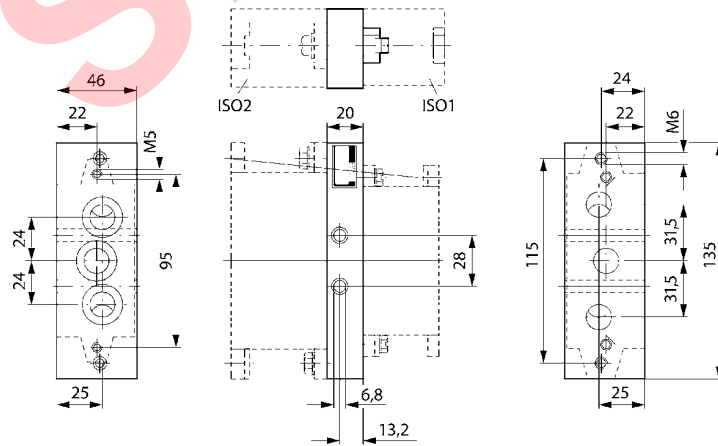
Normas	ISO 5599-1
Temperatura ambiente mín./máx.	-15 °C / +70 °C
Temperatura del medio mín./máx.	-15 °C / +80 °C
Fluido	Aire comprimido
Presión de funcionamiento mín./máx	-0,95 bar / 16 bar
Tornillo de fijación	hexágono exterior
Escape (3,5)	escape no captado
	Conexiones separadas

Materiales:	
Carcasa	Aluminio
Placa base	Aluminio
Juntas	Caucho de acrílnitrilo butadieno

Observaciones técnicas

- La presión de pilotaje mín. debe alcanzarse, ya que, de lo contrario, podrían producirse conexiones erróneas y, dado el caso, un fallo de válvulas.
- El punto de condensación de presión se debe situar como mínimo 15 °C por debajo de la temperatura ambiental y del medio, y debe ser como máx. de 3 °C.
- El contenido de aceite del aire comprimido debe permanecer constante durante toda la vida útil.
- Utilice sólo aceites permitidos por AVENTICS, véase capítulo "Información técnica".

tamaño de construcción	Peso [kg]	N° de material
ISO 1 ▶ ISO 2	0,295	1825503164



Los números de material marcados en negrita están disponibles en stock en el almacén central de Alemania. Para información más detallada, véase la cesta de la compra
Catálogo de neumática, PDF online, estado 2017-04-07, © AVENTICS S.à r.l., reservado el derecho a modificaciones

ISO 5599-1

Accesorios

Placa adaptadora

▶ norma: ISO 5599-1 ▶ tamaño de construcción: ISO 1 ▶ ISO 3 - ISO 2 ▶ ISO 3 ▶ tipo F ▶ bloqueable

▶ Alimentación de presión inversa admisible



Normas	ISO 5599-1
Temperatura ambiente mín./máx.	-15 °C / +70 °C
Temperatura del medio mín./máx.	-15 °C / +80 °C
Fluido	Aire comprimido
Presión de funcionamiento mín./máx	-0,95 bar / 16 bar
Tornillo de fijación	hexágono exterior
Escape (3,5)	escape no captado
	Conexiones separadas
Materiales:	
Carcasa	Aluminio
Placa base	Aluminio
Juntas	Caucho de acrílnitrilo butadieno

Observaciones técnicas

- La presión de pilotaje mín. debe alcanzarse, ya que, de lo contrario, podrían producirse conexiones erróneas y, dado el caso, un fallo de válvulas.
- El punto de condensación de presión se debe situar como mínimo 15 °C por debajo de la temperatura ambiental y del medio, y debe ser como máx. de 3 °C.
- El contenido de aceite del aire comprimido debe permanecer constante durante toda la vida útil.
- Utilice sólo aceites permitidos por AVENTICS, véase capítulo "Información técnica".

tamaño de construcción	Peso [kg]	Fig.	N° de material
ISO 1 ▶ ISO 3	0,825	Fig. 1	1825503166
ISO 2 ▶ ISO 3	0,79	Fig. 2	1825503165

ISO 5599-1
Accesorios

Fig. 1

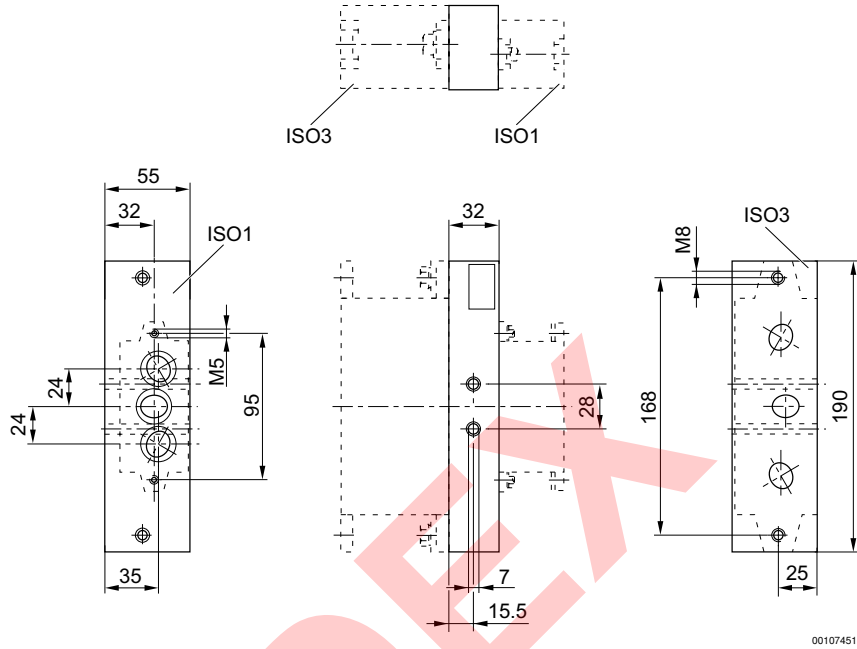
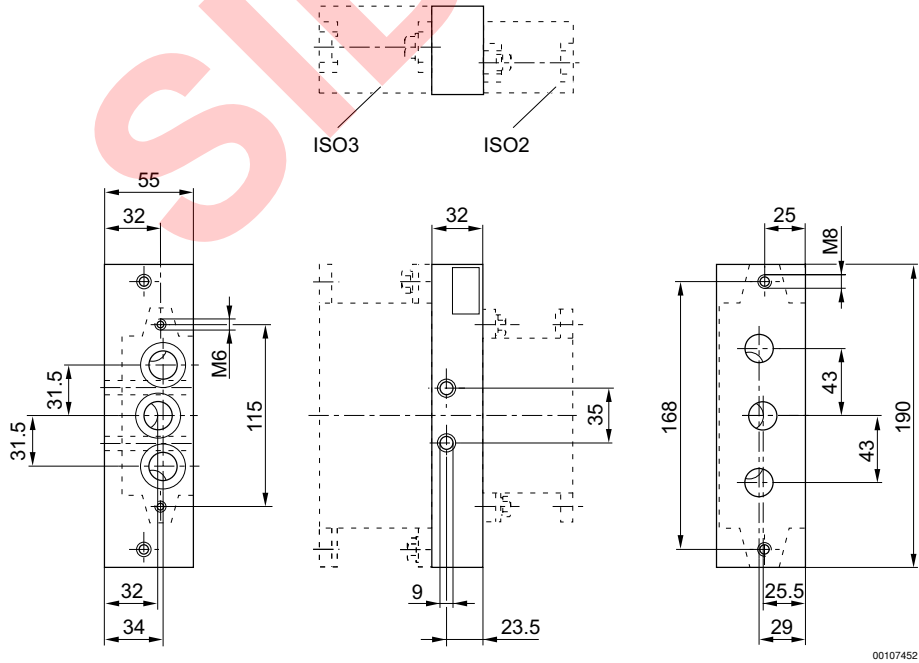


Fig. 2



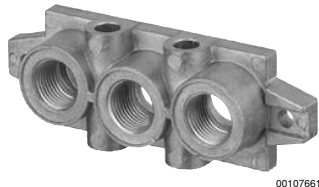
Los números de material marcados en negrita están disponibles en stock en el almacén central de Alemania. Para información más detallada, véase la cesta de la compra
Catálogo de neumática, PDF online, estado 2017-04-07, © AVENTICS S.à r.l., reservado el derecho a modificaciones

ISO 5599-1

Accesorios

Placas finales para placa adaptadora

▶ norma: ISO 5599-1 ▶ tamaño de construcción: ISO 1 - ISO 3 ▶ tipo F ▶ bloqueable ▶ Alimentación de presión inversa admisible



00107661

Normas

Temperatura ambiente mín./máx.
Temperatura del medio mín./máx.
Fluido
Presión de funcionamiento mín/máx
Tornillo de fijación
Dirección conexión neum. (1)
Dirección conexión neum. (3,5)
Escape (3,5)

ISO 5599-1

-15 °C / +70 °C
-15 °C / +80 °C
Aire comprimido
-0,95 bar / 16 bar
hexágono exterior
Lateral
Lateral
Con ventilación captada (3/5)
Conexiones separadas

Materiales:

Placa base
Juntas

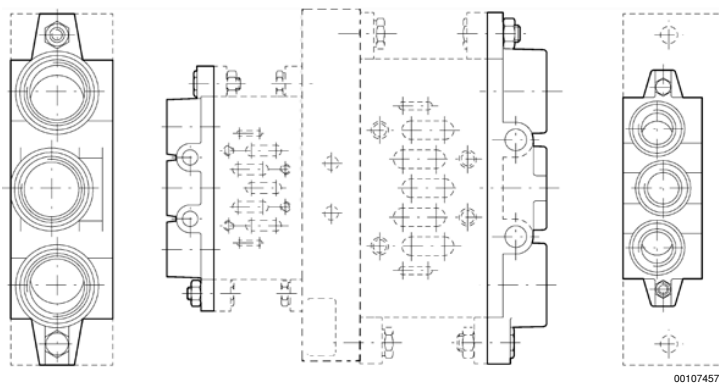
fundición aluminio a presión
Caucho de acrílnitrilo butadieno

Observaciones técnicas

- La presión de pilotaje mín. debe alcanzarse, ya que, de lo contrario, podrían producirse conexiones erróneas y, dado el caso, un fallo de válvulas.
- El punto de condensación de presión se debe situar como mínimo 15 °C por debajo de la temperatura ambiental y del medio, y debe ser como máx. de 3 °C.
- El contenido de aceite del aire comprimido debe permanecer constante durante toda la vida útil.
- Utilice sólo aceites permitidos por AVENTICS, véase capítulo "Información técnica".

tamaño de construcción	Peso [kg]	N° de material
ISO 1, ISO 2	0,255	1825503244
ISO 1, ISO 3	0,395	1825503243
ISO 2, ISO 3	0,45	1825503245

Volumen de suministro: 2 placas finales de diferente tamaño, incl. junta y tornillos de fijación



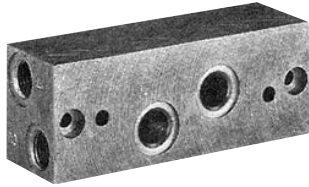
00107457_a

Sistemas de válvulas ▶ Placas base según la norma

ISO 5599-1
Accesorios

Placa de conexión acodada

▶ norma: ISO 5599-1 ▶ tamaño de construcción: ISO 1 - ISO 3 ▶ tipo F ▶ conexión de aire comprimido salida: G 1/4 - G 1/2



P581_185

Normas	ISO 5599-1
Temperatura ambiente mín./máx.	-15 °C / +80 °C
Temperatura del medio mín./máx.	-15 °C / +80 °C
Fluido	Aire comprimido
Presión de funcionamiento mín/máx	0 bar / 10 bar
Tornillo de fijación	con hexágono interior
Dirección conexión neum. (2,4)	Lateral

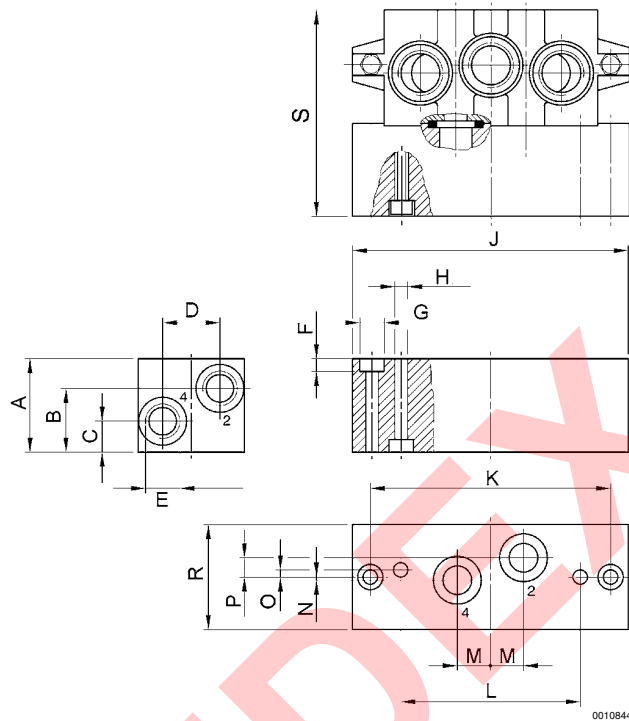
Materiales:	
Placa base	Aluminio
Juntas	Caucho de acrilnitrilo butadieno

Observaciones técnicas

- La presión de pilotaje mín. debe alcanzarse, ya que, de lo contrario, podrían producirse conexiones erróneas y, dado el caso, un fallo de válvulas.
- El punto de condensación de presión se debe situar como mínimo 15 °C por debajo de la temperatura ambiental y del medio, y debe ser como máx. de 3 °C.
- El contenido de aceite del aire comprimido debe permanecer constante durante toda la vida útil.
- Utilice sólo aceites permitidos por AVENTICS, véase capítulo "Información técnica".

tamaño de construcción	Conexión de aire comprimido salida [2 / 4]	Peso [kg]	Obs.	N° de material
ISO 1	G 1/4	0,413	-	1825503170
		0,401	1)	1825503324
ISO 2	G 3/8	0,688	-	1825503204
ISO 3	G 1/2	1,4	-	1825503205
		1,38	1)	1825503764

1) Con conexión roscada para sensor de medición de presión diferencial

ISO 5599-1
Accesorios
Dimensiones


N° de material	A	B	C	D	E	F	G	H	J	K	L	M
1825503170	37	25	12	22	G 1/4	5,7	Ø 10	Ø 5,5	110	95	71	13
1825503324	37	25	12	22	G 1/4	5,7	Ø 10	Ø 5,5	110	95	71	13
1825503204	40	26	14	29	G 3/8	6,8	Ø 11	Ø 6,6	135	115	86	15
1825503205	45	29	17	36	G 1/2	9	Ø 15	Ø 9	190	168	130	19
1825503764	45	29	17	36	G 1/8	9	Ø 15	Ø 9	190	168	130	19

N° de material	N	O	P	R	S	tamaño de construcción						
1825503170	1,5	3	7,5	42	81	ISO 1						
1825503324	1,5	3	7,5	42	81	ISO 1						
1825503204	5	3	6	55	85	ISO 2						
1825503205	6	3	8	70	99	ISO 3						
1825503764	6	3	8	70	99	ISO 3						

Los números de material marcados en negrita están disponibles en stock en el almacén central de Alemania. Para información más detallada, véase la cesta de la compra
 Catálogo de neumática, PDF online, estado 2017-04-07, © AVENTICS S.à r.l., reservado el derecho a modificaciones

Sistemas de válvulas ▶ Placas base según la norma

ISO 5599-1
Accesorios

placa de alimentación

▶ norma: ISO 5599-1 ▶ tamaño de construcción: ISO 1 ▶ tipo F ▶ Alimentación de presión inversa admisible



5746-171

Normas	ISO 5599-1
Temperatura ambiente mín./máx.	-25 °C / +70 °C
Temperatura del medio mín./máx.	-25 °C / +70 °C
Fluido	Aire comprimido
Presión de funcionamiento mín/máx	-0,95 bar / 16 bar
Tornillo de fijación	hexágono exterior
Dirección conexión neum. (1)	Hacia abajo
Dirección conexión neum. (3,5)	Hacia abajo
	Conexiones separadas

Materiales:	
Placa base	Aluminio
Juntas	Caucho de acrilnitrilo butadieno

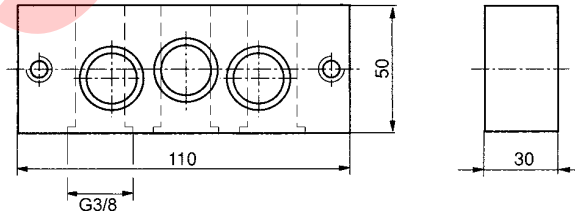
Observaciones técnicas

- La presión de pilotaje mín. debe alcanzarse, ya que, de lo contrario, podrían producirse conexiones erróneas y, dado el caso, un fallo de válvulas.
- El punto de condensación de presión se debe situar como mínimo 15 °C por debajo de la temperatura ambiental y del medio, y debe ser como máx. de 3 °C.
- El contenido de aceite del aire comprimido debe permanecer constante durante toda la vida útil.
- Utilice sólo aceites permitidos por AVENTICS, véase capítulo "Información técnica".

tamaño de construcción	Conexión de aire comprimido		Peso	N° de material
	entrada	Escape		
	[1]	[3 / 5]	[kg]	
ISO 1	G 3/8	G 3/8	0,395	8985041162

suministro incl. junta y tornillos de fijación

Dimensiones



D581_190

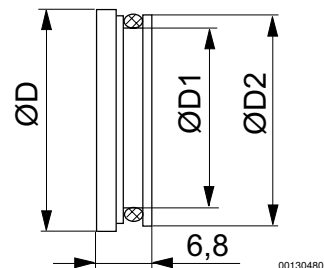
Los números de material marcados en negrita están disponibles en stock en el almacén central de Alemania. Para información más detallada, véase la cesta de la compra
Catálogo de neumática, PDF online, estado 2017-04-07, © AVENTICS S.à r.l., reservado el derecho a modificaciones

ISO 5599-1
Accesorios
Pieza de cierre

▶ tipo F ▶ tamaño de construcción: ISO 1 - ISO 3



00106827



00130480

N° de material	tamaño de construcción	Tipo	Ø D	Ø D1	Ø D2
1820220021	ISO 1	Pieza de cierre, ISO 1	16,6	11,8	15,8
1820220023	ISO 2	Pieza de cierre, ISO 2	23	14,3	18,2
1820A20013	ISO 3	Pieza de cierre, ISO 3	29,3	23,8	27,7

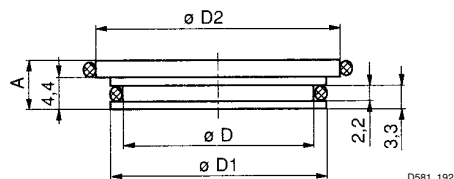
N° de material	norma	Temperatura ambiental min./max. [°C]	Material	Material Junta	Peso [kg]
1820220021	ISO 5599-1	-15 / 80	Aluminio	Caucho de acrílnitrilo butadieno	0,008
1820220023	ISO 5599-1	-15 / 80	Aluminio	Caucho de acrílnitrilo butadieno	0,011
1820A20013	ISO 5599-1	-15 / 80	Aluminio	Caucho de acrílnitrilo butadieno	0,105

Pieza de cierre, Placas de conexión ISO 5599-1

▶ tipo F ▶ tamaño de construcción: ISO 1 - ISO 3



P581_191



D581_192

N° de material	tamaño de construcción	A	D	D1	D2	norma
8985049012	ISO 1	6,2	12,2	14,8	16,5	ISO 5599-1
8985049022	ISO 2	6,2	15,7	18,3	23	ISO 5599-1
8985049032	ISO 3	6,9	25,1	27,7	30	ISO 5599-1

N° de material	Temperatura ambiental min./max. [°C]	Material	Material Junta
8985049012	-25 / 70	Latón	Caucho de acrílnitrilo butadieno
8985049022	-25 / 70	Latón	Caucho de acrílnitrilo butadieno

según VDMA 24 345 formas C/D

Los números de material marcados en negrita están disponibles en stock en el almacén central de Alemania. Para información más detallada, véase la cesta de la compra
 Catálogo de neumática, PDF online, estado 2017-04-07, © AVENTICS S.à r.l., reservado el derecho a modificaciones

Sistemas de válvulas ▶ Placas base según la norma

ISO 5599-1

Accesorios

N° de material	Temperatura ambiental min./max. [°C]	Material	Material Junta					
8985049032	-25 / 70	Latón	Caucho de acrilnitrilo butadieno					
según VDMA 24 345 formas C/D								

Accesorios, para placas intermedias

▶ tipo F ▶ tamaño de construcción:ISO 1



N° de material	tamaño de construcción	Tipo	norma	Cantidad de pedido [Unidades]
1827009767	ISO 1	Tornillo de fijación	ISO 5599-1	10
R412000918	ISO 1	Junta tórica, Ø 17 mm, 12x2,62	ISO 5599-1	50

ISO 5599-1
Accesorios
Placa adaptadora
▶ norma: ISO 5599-1 ▶ tamaño de construcción: ISO 1 - ISO 2 ▶ tipo G ▶ bloqueable ▶ Alimentación de presión inversa admisible


5746-141

Normas

Temperatura ambiente mín./máx.
 Temperatura del medio mín./máx.
 Fluido
 Presión de funcionamiento mín./máx.
 Superficie
 Escape (3,5)

ISO 5599-1, ISO 1

-20 °C / +70 °C
 -20 °C / +70 °C
 Aire comprimido
 -1 bar / 16 bar
 lacado
 escape no captado
 Conexiones separadas

Materiales:

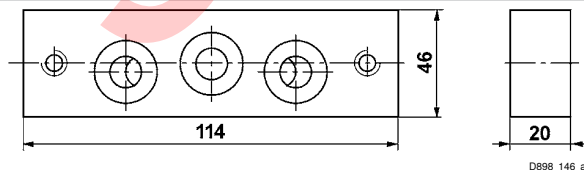
Placa base
 Juntas

fundición aluminio a presión, lacado negro
 Caucho de acrílnitrilo butadieno

Observaciones técnicas

- La presión de pilotaje mín. debe alcanzarse, ya que, de lo contrario, podrían producirse conexiones erróneas y, dado el caso, un fallo de válvulas.
- El punto de condensación de presión se debe situar como mínimo 15 °C por debajo de la temperatura ambiental y del medio, y debe ser como máx. de 3 °C.
- El contenido de aceite del aire comprimido debe permanecer constante durante toda la vida útil.
- Utilice sólo aceites permitidos por AVENTICS, véase capítulo "Información técnica".
- La placa adaptadora sirve para combinar placas base de diferentes tamaños en un bloque de conexión.

tamaño de construcción	Peso [kg]	N° de material
ISO 1, ISO 2	0,27	5802520000
suministro incl. junta y tornillos de fijación		

Dimensiones


D898_146_a

Sistemas de válvulas ▶ Placas base según la norma

ISO 5599-1
Accesorios

placa de alimentación

▶ norma: ISO 5599-1 ▶ tamaño de construcción: ISO 1 ▶ tipo F ▶ Alimentación de presión inversa admisible



5746-171

Normas	ISO 5599-1
Temperatura ambiente mín./máx.	-25 °C / +70 °C
Temperatura del medio mín./máx.	-25 °C / +70 °C
Fluido	Aire comprimido
Presión de funcionamiento mín/máx	-0,95 bar / 16 bar
Tornillo de fijación	hexágono exterior
Dirección conexión neum. (1)	Hacia abajo
Dirección conexión neum. (3,5)	Hacia abajo
	Conexiones separadas

Materiales:	
Placa base	Aluminio
Juntas	Caucho de acrilnitrilo butadieno

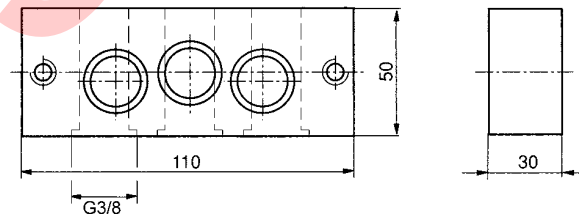
Observaciones técnicas

- La presión de pilotaje mín. debe alcanzarse, ya que, de lo contrario, podrían producirse conexiones erróneas y, dado el caso, un fallo de válvulas.
- El punto de condensación de presión se debe situar como mínimo 15 °C por debajo de la temperatura ambiental y del medio, y debe ser como máx. de 3 °C.
- El contenido de aceite del aire comprimido debe permanecer constante durante toda la vida útil.
- Utilice sólo aceites permitidos por AVENTICS, véase capítulo "Información técnica".

tamaño de construcción	Conexión de aire comprimido		Peso	N° de material
	entrada	Escape		
	[1]	[3 / 5]	[kg]	
ISO 1	G 3/8	G 3/8	0,395	8985041162

suministro incl. junta y tornillos de fijación

Dimensiones



D581_190

Pieza de cierre
▶ tipo G



P581_191

Los números de material marcados en negrita están disponibles en stock en el almacén central de Alemania. Para información más detallada, véase la cesta de la compra
Catálogo de neumática, PDF online, estado 2017-04-07, © AVENTICS S.à r.l., reservado el derecho a modificaciones

ISO 5599-1
Accesorios

N° de material	norma	Temperatura ambiental min./max. [°C]	Material	Material Junta	Peso [kg]	Obs.
5801530000	ISO 5599-1	-20 / 70	Latón	Caucho de acrilnitrilo butadieno	0,011	1)
5802530000	ISO 5599-1	-20 / 70	Latón	Caucho de acrilnitrilo butadieno	0,025	1)

1) Solo para canal 1

SIDEX

Sistemas de válvulas ▶ Placas base según la norma

ISO 5599-1
Accesorios

placa de alimentación

▶ norma: ISO 5599-1 ▶ tamaño de construcción: ISO 1 ▶ tipo H ▶ bloqueable ▶ Principio de arandela



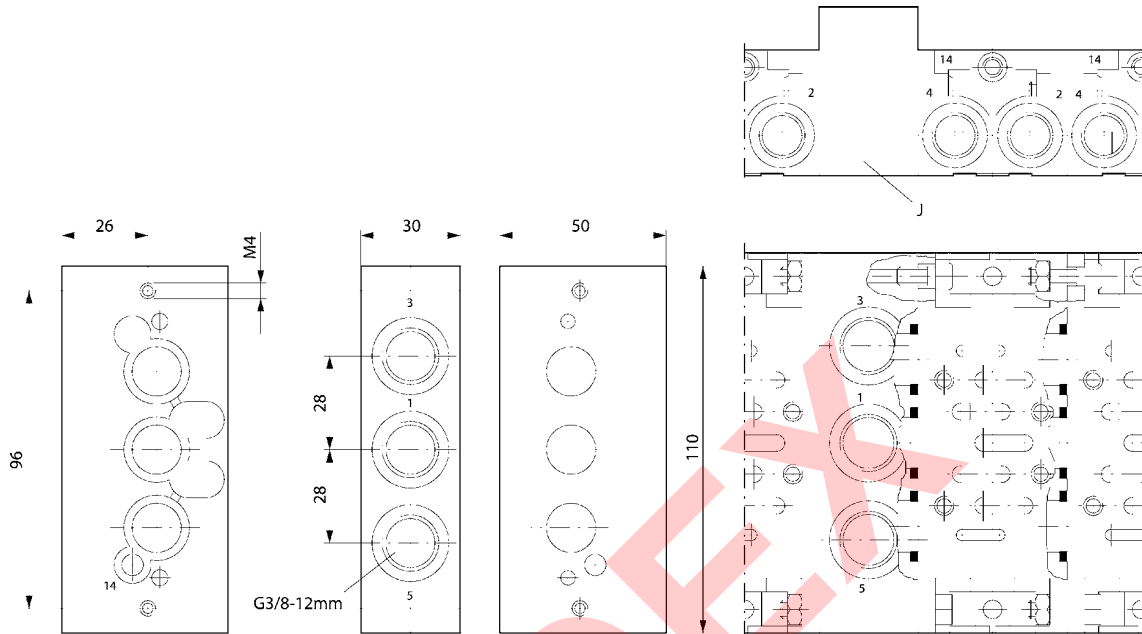
Normas	ISO 5599-1, ISO 1
Fluido	Aire comprimido
Presión de funcionamiento mín/máx	1 bar / 10 bar
Dimensión modular	30 mm
Tornillo de fijación	con hexágono interior
Dirección conexión neum. (1)	Hacia arriba
Escape (3,5)	Con ventilación captada (3/5)
Materiales:	
Carcasa	Aluminio
Placa base	Aluminio
Juntas	Caucho de acrilnitrilo butadieno

Observaciones técnicas

- La presión de pilotaje mín. debe alcanzarse, ya que, de lo contrario, podrían producirse conexiones erróneas y, dado el caso, un fallo de válvulas.
- El punto de condensación de presión se debe situar como mínimo 15 °C por debajo de la temperatura ambiental y del medio, y debe ser como máx. de 3 °C.
- El contenido de aceite del aire comprimido debe permanecer constante durante toda la vida útil.
- Utilice sólo aceites permitidos por AVENTICS, véase capítulo "Información técnica".

tamaño de construcción	Conexión de aire comprimido		Peso	N° de material
	entrada	Escape		
	[1]	[3 / 5]	[kg]	
ISO 1	G 3/8	G 3/8	0,22	1825503314

suministro incl. junta y tornillos de fijación

ISO 5599-1
Accesorios
Dimensiones


00107446

Junta moldeada para placa de alimentación
▶ tipo H


21486

Fig. 2

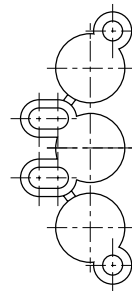
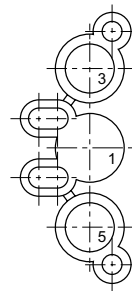


Fig. 1



21281

N° de material	Tipo	norma	Temperatura ambiental min./max. [°C]	Material Junta
1821015047	Junta moldeada, separar canal 1, conectar canales 5 y 3	ISO 5599-1	-20 / 70	Caucho de acrilnitrilo butadieno
1821015043	Junta moldeada, separar canales 1, 3 y 5	ISO 5599-1	-20 / 70	Caucho de acrilnitrilo butadieno

Los números de material marcados en negrita están disponibles en stock en el almacén central de Alemania. Para información más detallada, véase la cesta de la compra
Catálogo de neumática, PDF online, estado 2017-04-07, © AVENTICS S.à r.l., reservado el derecho a modificaciones

Sistemas de válvulas ▶ Placas base según la norma

ISO 5599-1

Accesorios

N° de material	Peso [kg]	Cantidad de pedido [Unidades]	Fig.									
1821015047	0,004	1	Fig. 1									
1821015043	0,01	1	Fig. 2									



Los números de material marcados en negrita están disponibles en stock en el almacén central de Alemania. Para información más detallada, véase la cesta de la compra
 Catálogo de neumática, PDF online, estado 2017-04-07, © AVENTICS S.à r.l., reservado el derecho a modificaciones

ISO 5599-1

Accesorios

Placa adaptadora

▶ norma: ISO 5599-1 ▶ tipo K



5810-341

Normas

Temperatura ambiente mín./máx.
 Temperatura del medio mín./máx.
 Fluido
 Presión de funcionamiento mín./máx.
 Superficie
 Escape (3,5)

ISO 5599-1

-20 °C / +70 °C
 -20 °C / +70 °C
 Aire comprimido
 -1 bar / 16 bar
 lacado
 escape no captado
 Conexiones separadas

Materiales:

Placa base
 Juntas

fundición aluminio a presión, lacado negro
 Caucho de acrílnitrilo butadieno

Observaciones técnicas

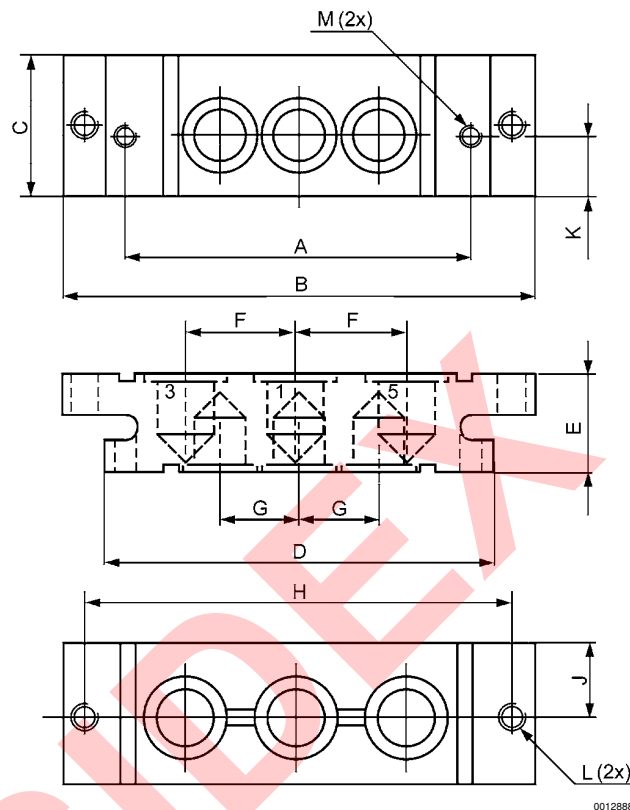
- La presión de pilotaje mín. debe alcanzarse, ya que, de lo contrario, podrían producirse conexiones erróneas y, dado el caso, un fallo de válvulas.
- El punto de condensación de presión se debe situar como mínimo 15 °C por debajo de la temperatura ambiental y del medio, y debe ser como máx. de 3 °C.
- El contenido de aceite del aire comprimido debe permanecer constante durante toda la vida útil.
- Utilice sólo aceites permitidos por AVENTICS, véase capítulo "Información técnica".

Paso de	Paso a	Peso	N° de material
		[kg]	
a	c	0,3	5801630000
	d	0,5	5801640000
b	c	0,32	5803610000
	d	0,55	5802630000
c	d	0,63	5804610000

La placa adaptadora puede utilizarse para combinar las placas intermedias identificadas con las letras correspondientes (a-d).

ISO 5599-1
Accesorios

Dimensiones



00128867

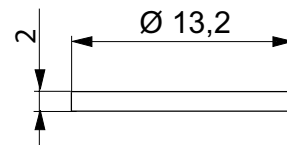
N° de material	A	B	C	D	E	F	G	H	J	K	L	M
5801630000	86	156	37	122	30	36	19	140	18,5	12,5	M8	M5
5801640000	86	190	42	156	35	44	19	172	21	12,5	M8	M5
5803610000	108	156	37	122	35	36	27	140	18,5	15	M8	M6
5802630000	108	190	42	156	35	44	27	172	21	15	M8	M6
5804610000	140	190	42	156	40	44	36	172	21	18,5	M8	M8

Juego de piezas separadoras

▶ tipo K ▶ tamaño de construcción: ISO 1 - ISO 4



P581_033_1



23426

Los números de material marcados en negrita están disponibles en stock en el almacén central de Alemania. Para información más detallada, véase la cesta de la compra
Catálogo de neumática, PDF online, estado 2017-04-07, © AVENTICS S.à r.l., reservado el derecho a modificaciones

ISO 5599-1

Accesorios

N° de material	tamaño de construcción	*	norma	Temperatura ambiental min./max. [°C]
5801880000	ISO 1	a	ISO 5599-1	-20 / 70
5802880000	ISO 1, ISO 2	b	ISO 5599-1	-20 / 70
5803880000	ISO 2, ISO 3	c	ISO 5599-1	-20 / 70
5804880000	ISO 3, ISO 4	d	ISO 5599-1	-20 / 70

N° de material	Material	Peso [kg]									
5801880000	Latón	0,012									
5802880000	Latón	0,017									
5803880000	Latón	0,02									
5804880000	Latón	0,029									

Suministro en forma de juego de 3 piezas

*Las piezas separadoras identificadas con las letras a-d se pueden montar al momento en cualquier lado de la placa intermedia que esté identificada con la misma letra.

AVENTICS GmbH
Ulmer Straße 4
30880 Laatzen, GERMANY
Phone +49 511 2136-0
Fax +49 511 2136-269
www.aventics.com
info@aventics.com

AVENTICS 

Encontrará más direcciones en
www.aventics.com/contact

SIDEX

Utilice los productos AVENTICS representados exclusivamente en el ámbito industrial. Lea detenidamente y por completo la documentación del producto antes de utilizarlo. Tenga en cuenta las prescripciones y leyes vigentes del correspondiente país. Al integrar el producto en aplicaciones, tenga en cuenta las especificaciones del fabricante de la instalación sobre la aplicación segura de los productos. Los datos indicados sirven solo para describir el producto. De nuestras especificaciones no puede derivarse ninguna declaración sobre cierta composición o idoneidad para un cierto fin de empleo. Las especificaciones no liberan al usuario de las propias evaluaciones y verificaciones. Hay que tener en cuenta que los productos están sometidos a un proceso natural de desgaste y envejecimiento.

07-04-2017

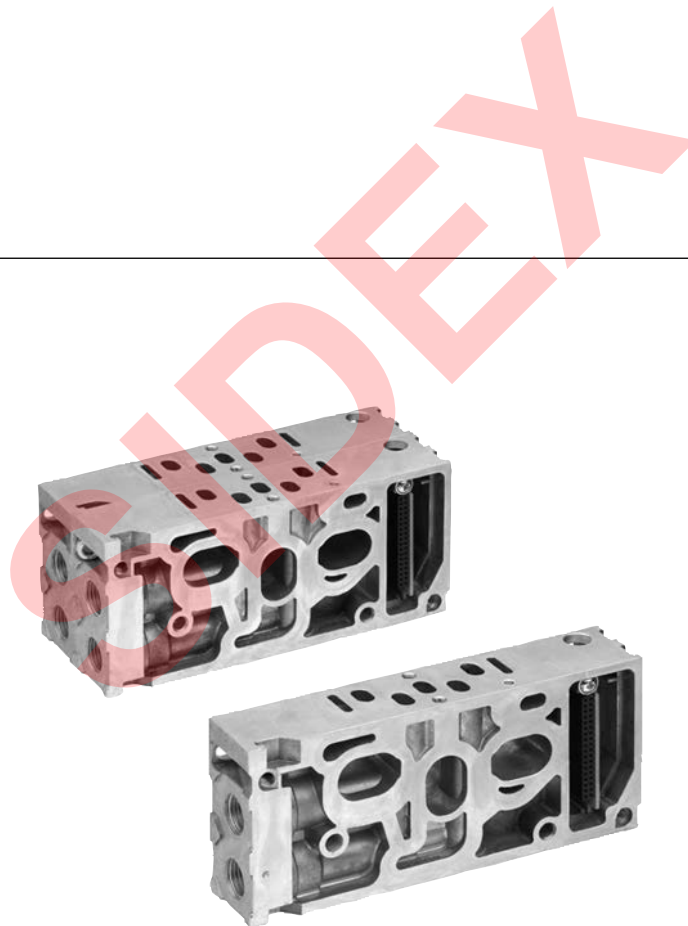
En la portada se representa una configuración a modo de ejemplo. Por lo tanto, el producto entregado puede diferir de la representación. Modificaciones reservadas. © AVENTICS S.à r.l., también para el caso de solicitudes de derechos protegidos. Nos reservamos todas las capacidades dispositivas tales como derechos de copia y de cesión PDF online

AVENTICS[®]

Sistemas de válvulas ▶ Placas base según la norma





ISO 15407-2 - inch

Folleto de catálogo



Sistemas de válvulas ▶ Placas base según la norma
ISO 15407-2 - inch

Placas base y finales, tipo C

	Placa base ▶ ISO 15407-2 - inch ▶ norma: ISO 15407-2 ▶ tamaño de construcción: 26 mm ▶ tipo C ▶ bloqueable ▶ Principio de placa base simple ▶ Alimentación de presión inversa admisible ▶ con escape colectivo del aire de pilotaje ▶ para CD01-PI	3
	Placa base ▶ ISO 15407-2 - inch ▶ norma: ISO 15407-2 ▶ tamaño de construcción: 26 mm ▶ tipo C ▶ bloqueable ▶ Principio de placa base doble ▶ Alimentación de presión inversa admisible ▶ para CD01-PI	4
	Placa final derecha ▶ ISO 15407-2 - inch ▶ tipo C ▶ Alimentación de presión inversa admisible	6
	Placa final izquierda ▶ ISO 15407-2 - inch ▶ tipo C ▶ Alimentación de presión inversa admisible ▶ con escape colectivo del aire de pilotaje	8

SIDEX

Sistemas de válvulas ▶ Placas base según la norma

Placa base

▶ ISO 15407-2 - inch ▶ norma: ISO 15407-2 ▶ tamaño de construcción: 26 mm ▶ tipo C ▶ bloqueable ▶ Principio de placa base simple ▶ Alimentación de presión inversa admisible ▶ con escape colectivo del aire de pilotaje ▶ para CD01-PI



00135243

Normas	ISO 15407-2, 26 mm
Temperatura ambiente mín./máx.	-15 °C / +50 °C
Temperatura del medio mín./máx.	-5 °C / +50 °C
Fluido	Aire comprimido
Presión de funcionamiento mín./máx	-0,95 bar / 16 bar
Número de lugares de válvula	1
Dimensión modular	27 mm
Tornillo de fijación	con hexágono interior
Par de apriete para tornillos de fijación	5 Nm±0,5
Escape (3,5)	Con ventilación captada (3/5) Conexiones separadas según ISO 15407-2
Conexión de aire comprimido	
Materiales:	
Placa base	Aluminio
Juntas	Caucho de acrilnitrilo butadieno

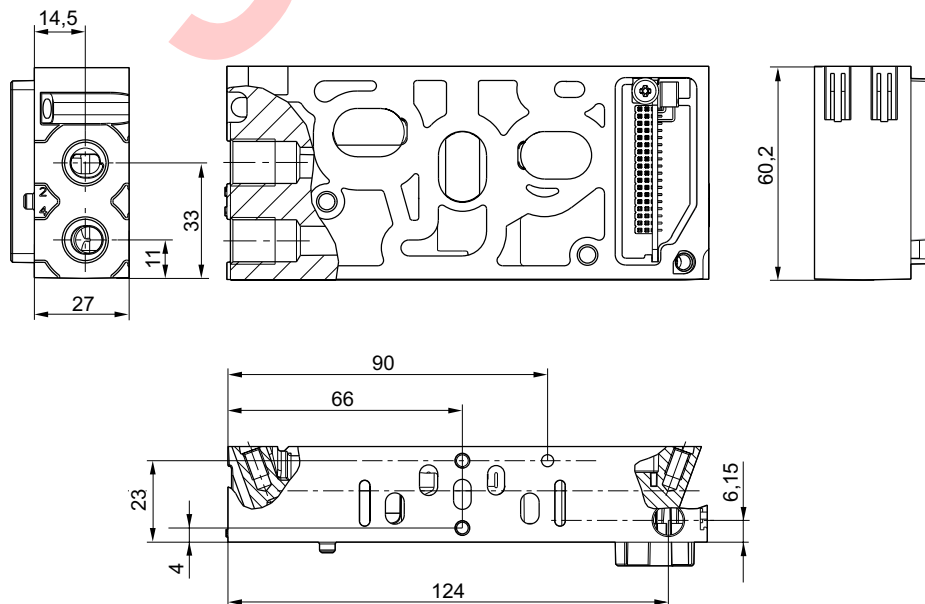
Observaciones técnicas

- La presión de pilotaje mín. debe alcanzarse, ya que, de lo contrario, podrían producirse conexiones erróneas y, dado el caso, un fallo de válvulas.
- El punto de condensación de presión se debe situar como mínimo 15 °C por debajo de la temperatura ambiental y del medio, y debe ser como máx. de 3 °C.
- El contenido de aceite del aire comprimido debe permanecer constante durante toda la vida útil.
- Utilice sólo aceites permitidos por AVENTICS, véase capítulo "Información técnica".

Tipo	tamaño de construcción	Orificio	N° de material
Placa base para 1 válvula monoestable	26 mm	1/4" NPTF	R412012474
Placa base para una válvula monoestable o biestable	26 mm	1/4" NPTF	R412012478

suministro incl. junta y tornillos de fijación

Dimensiones en mm



00135257

Los números de material marcados en negrita están disponibles en stock en el almacén central de Alemania. Para información más detallada, véase la cesta de la compra
Catálogo de neumática, PDF online, estado 2017-04-13, © AVENTICS S.à r.l., reservado el derecho a modificaciones

Placa base

▶ ISO 15407-2 - inch ▶ norma: ISO 15407-2 ▶ tamaño de construcción: 26 mm ▶ tipo C ▶ bloqueable ▶ Principio de placa base doble ▶ Alimentación de presión inversa admisible ▶ para CD01-PI



00135244

Normas	ISO 15407-2, 26 mm
Temperatura ambiente mín./máx.	-15 °C / +50 °C
Temperatura del medio mín./máx.	-5 °C / +50 °C
Fluido	Aire comprimido
Presión de funcionamiento mín./máx	-0,95 bar / 16 bar
Número de lugares de válvula	2
Dimensión modular	54 mm
Tornillo de fijación	con hexágono interior
Par de apriete para tornillos de fijación	5 Nm±0,5
	Conexiones separadas
Conexión de aire comprimido	según ISO 15407-2
Materiales:	
Placa base	Aluminio
Juntas	Caucho de acrilnitrilo butadieno

Observaciones técnicas

- La presión de pilotaje mín. debe alcanzarse, ya que, de lo contrario, podrían producirse conexiones erróneas y, dado el caso, un fallo de válvulas.
- El punto de condensación de presión se debe situar como mínimo 15 °C por debajo de la temperatura ambiental y del medio, y debe ser como máx. de 3 °C.
- El contenido de aceite del aire comprimido debe permanecer constante durante toda la vida útil.
- Utilice sólo aceites permitidos por AVENTICS, véase capítulo "Información técnica".

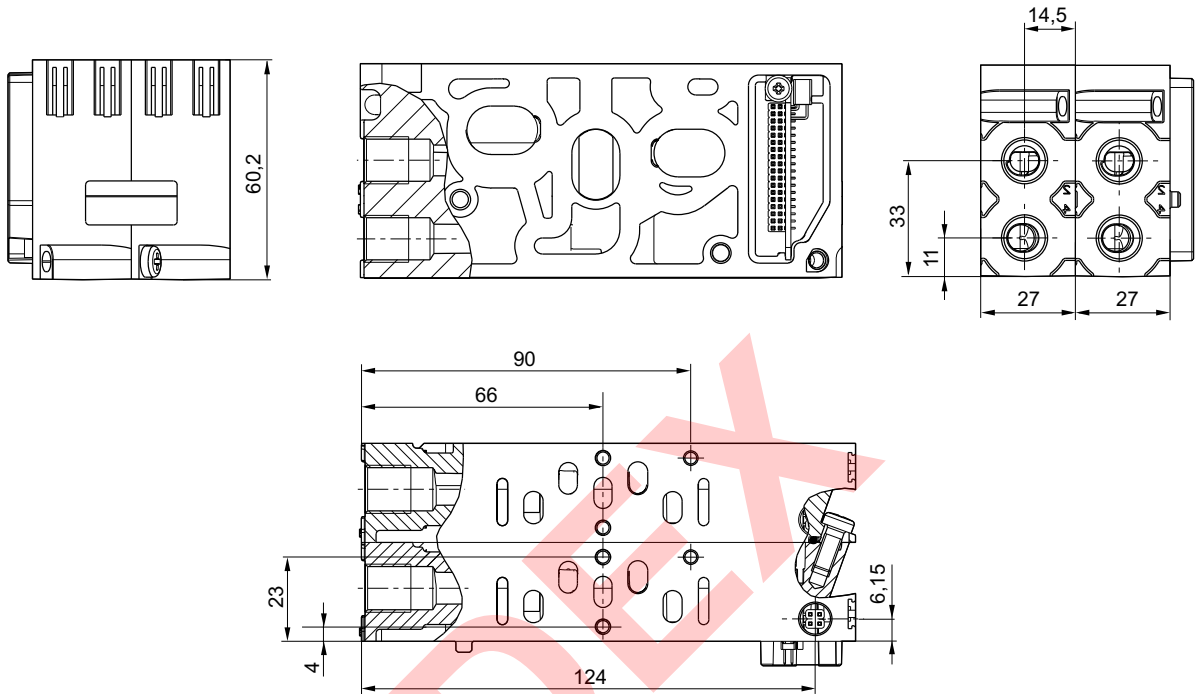
Tipo	tamaño de construcción	Orificio	N° de material
Placa base para dos válvulas monoestables o biestables	26 mm	1/4 NPT	R412012482
suministro incl. junta y tornillos de fijación			

Sistemas de válvulas ▶ Placas base según la norma

Placa base

▶ ISO 15407-2 - inch ▶ norma: ISO 15407-2 ▶ tamaño de construcción: 26 mm ▶ tipo C ▶ bloqueable ▶ Principio de placa base doble ▶ Alimentación de presión inversa admisible ▶ para CD01-PI

Dimensiones en mm



00135259

Placa final derecha

▶ ISO 15407-2 - inch ▶ tipo C ▶ Alimentación de presión inversa admisible



00135241

Temperatura ambiente mín./máx.	-15 °C / +50 °C
Temperatura del medio mín./máx.	-5 °C / +50 °C
Fluido	Aire comprimido
Presión de funcionamiento mín/máx	-0,95 bar / 16 bar
	Conexiones separadas

Materiales:	
Placa base	fundición aluminio a presión
Juntas	Caucho de acrílnitrilo butadieno

Observaciones técnicas

- La presión de pilotaje mín. debe alcanzarse, ya que, de lo contrario, podrían producirse conexiones erróneas y, dado el caso, un fallo de válvulas.
- El punto de condensación de presión se debe situar como mínimo 15 °C por debajo de la temperatura ambiental y del medio, y debe ser como máx. de 3 °C.
- El contenido de aceite del aire comprimido debe permanecer constante durante toda la vida útil.
- Utilice sólo aceites permitidos por AVENTICS, véase capítulo "Información técnica".

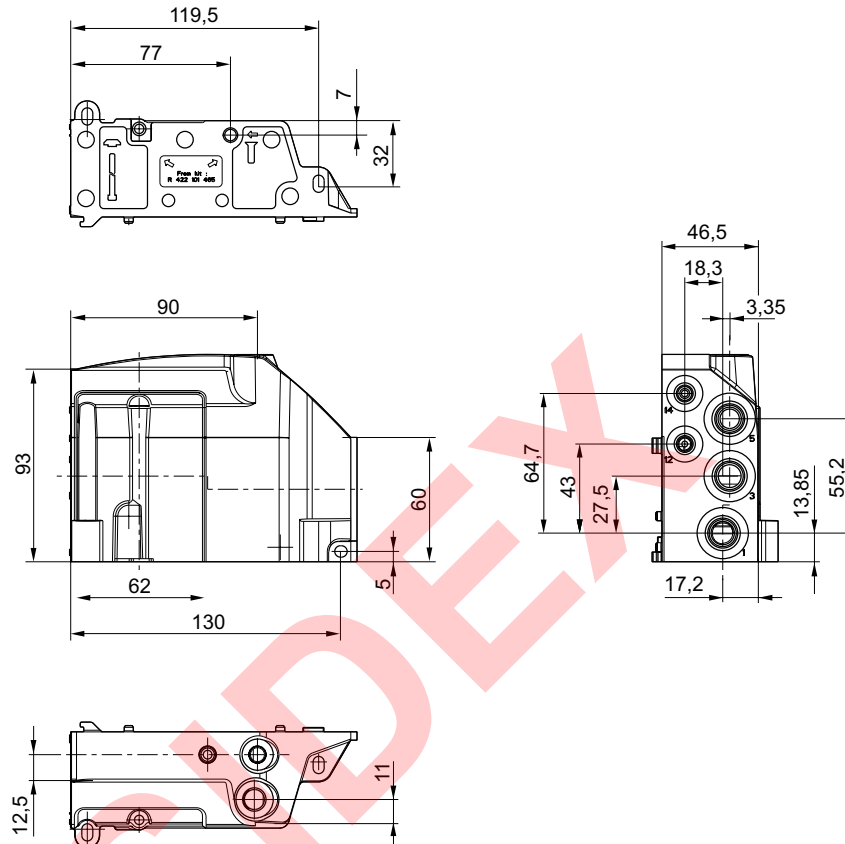
entrada	Escape	Conexión de aire comprimido		Pilotaje	N° de material
		Escape de aire de pilotaje	Conexión de pilotaje		
[1]	[3 / 5]	[12]	[14]		
3/8 NPT	3/8-18 NPTF	1/8 NPT	1/8-27 NPTF	exterior interior	R412012470 R412012472

Sistemas de válvulas ▶ Placas base según la norma

Placa final derecha

▶ ISO 15407-2 - inch ▶ tipo C ▶ Alimentación de presión inversa admisible

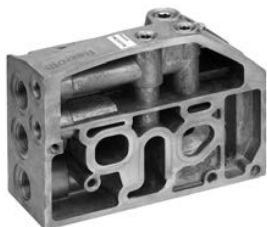
Dimensiones en mm



00135255

Placa final izquierda

▶ ISO 15407-2 - inch ▶ tipo C ▶ Alimentación de presión inversa admisible ▶ con escape colectivo del aire de pilotaje



00135242

Temperatura ambiente mín./máx.	-15 °C / +50 °C
Temperatura del medio mín./máx.	-5 °C / +50 °C
Fluido	Aire comprimido
Presión de funcionamiento mín/máx	-0,95 bar / 16 bar

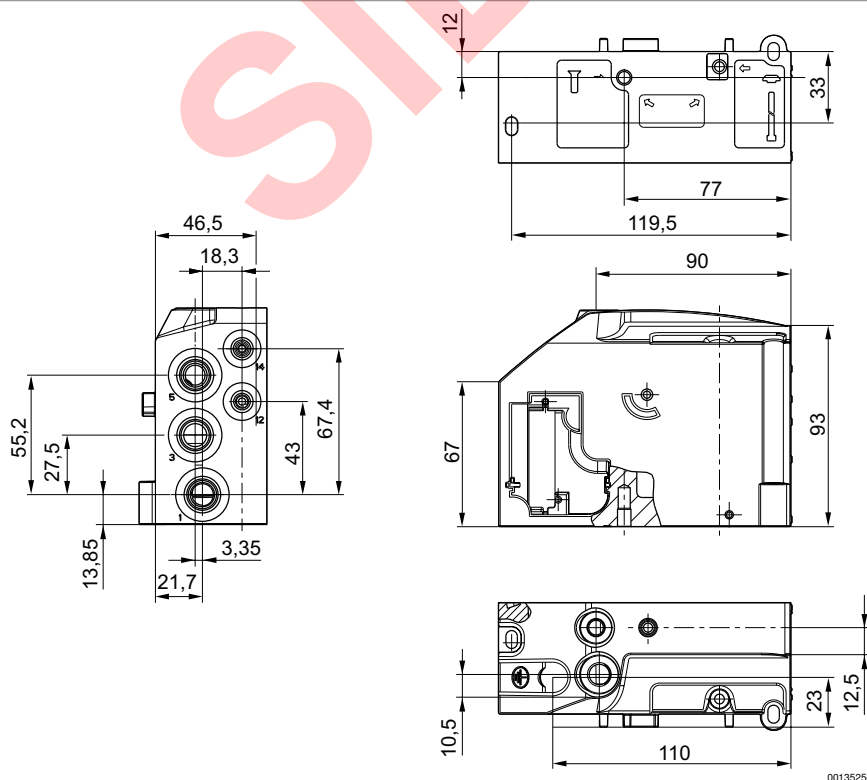
Materiales:	
Placa base	fundición aluminio a presión
Juntas	Caucho de acrílnitrilo butadieno

Observaciones técnicas

- La presión de pilotaje mín. debe alcanzarse, ya que, de lo contrario, podrían producirse conexiones erróneas y, dado el caso, un fallo de válvulas.
- El punto de condensación de presión se debe situar como mínimo 15 °C por debajo de la temperatura ambiental y del medio, y debe ser como máx. de 3 °C.
- El contenido de aceite del aire comprimido debe permanecer constante durante toda la vida útil.
- Utilice sólo aceites permitidos por AVENTICS, véase capítulo "Información técnica".

entrada	Escape	Conexión de aire comprimido		Pilotaje	N° de material
		Escape de aire de pilotaje	Conexión de pilotaje		
[1]	[3 / 5]	[12]	[14]		
3/8-18 NPTF	3/8-18 NPTF	1/8 NPT	1/8-27 NPTF	exterior	R412012466
3/8 NPT	3/8-18 NPTF	1/8 NPT	1/8-27 NPTF	interior	R412012468

Dimensiones en mm



00135256

Los números de material marcados en negrita están disponibles en stock en el almacén central de Alemania. Para información más detallada, véase la cesta de la compra
 Catálogo de neumática, PDF online, estado 2017-04-13, © AVENTICS S.à r.l., reservado el derecho a modificaciones

AVENTICS GmbH
Ulmer Straße 4
30880 Laatzen, GERMANY
Phone +49 511 2136-0
Fax +49 511 2136-269
www.aventics.com
info@aventics.com

AVENTICS 

Encontrará más direcciones en
www.aventics.com/contact

SIDEX

Utilice los productos AVENTICS representados exclusivamente en el ámbito industrial. Lea detenidamente y por completo la documentación del producto antes de utilizarlo. Tenga en cuenta las prescripciones y leyes vigentes del correspondiente país. Al integrar el producto en aplicaciones, tenga en cuenta las especificaciones del fabricante de la instalación sobre la aplicación segura de los productos. Los datos indicados sirven solo para describir el producto. De nuestras especificaciones no puede derivarse ninguna declaración sobre cierta composición o idoneidad para un cierto fin de empleo. Las especificaciones no liberan al usuario de las propias evaluaciones y verificaciones. Hay que tener en cuenta que los productos están sometidos a un proceso natural de desgaste y envejecimiento.

13-04-2017

En la portada se representa una configuración a modo de ejemplo. Por lo tanto, el producto entregado puede diferir de la representación. Modificaciones reservadas. © AVENTICS S.à r.l., también para el caso de solicitudes de derechos protegidos. Nos reservamos todas las capacidades dispositivas tales como derechos de copia y de cesión PDF online

AVENTICS®

Sistemas de válvulas ▶ Placas base según la norma




ISO 5599-2

Folleto de catálogo









Sistemas de válvulas ▶ Placas base según la norma
ISO 5599-2


Placa base individual

	<p>Placa base individual ▶ norma: ISO 5599-2 ▶ tamaño de construcción: ISO 1 ▶ conexión de aire comprimido salida: G 3/8 ▶ Alimentación de presión inversa admisible</p>	3
	<p>Placa base individual ▶ norma: ISO 5599-2 ▶ tamaño de construcción: ISO 2 ▶ conexión de aire comprimido salida: G 1/2 ▶ Alimentación de presión inversa admisible</p>	5
	<p>Placa base individual ▶ norma: ISO 5599-2 ▶ tamaño de construcción: ISO 3 ▶ conexión de aire comprimido salida: G 3/4 ▶ Alimentación de presión inversa admisible</p>	7

Placas base y finales, tipo C

	<p>Placa base ▶ norma: ISO 5599-2 ▶ tamaño de construcción: ISO 1 - ISO 3 ▶ tipo C ▶ conexión de aire comprimido salida: G 3/8 - 3/4 NPT ▶ bloqueable</p>	9
	<p>Placa final izquierda ▶ tipo C ▶ Alimentación de presión inversa admisible ▶ con escape colectivo del aire de pilotaje</p>	12
	<p>Placa final izquierda ▶ ISO 5599-2, tipo C ▶ tamaño de construcción: ISO 2 - ISO 3</p>	13
	<p>Placa final derecha ▶ tipo C ▶ Alimentación de presión inversa admisible</p>	14
	<p>Placa final derecha ▶ norma: según ISO 5599 ▶ tamaño de construcción: ISO 1 - ISO 3 ▶ tipo C</p>	16
	<p>Vista general de accesorios ▶ según ISO 5599 ▶ tipo C ▶ tamaño de construcción: ISO 1 ▶ ISO 2 - ISO 3</p>	18

Accesorios

	<p>Accesorios, Serie CD01-PI</p>	19
---	----------------------------------	-----------

Los números de material marcados en negrita están disponibles en stock en el almacén central de Alemania. Para información más detallada, véase la cesta de la compra
Catálogo de neumática, PDF online, estado 2017-04-07, © AVENTICS S.à r.l., reservado el derecho a modificaciones

Sistemas de válvulas ▶ Placas base según la norma

Placa base individual

- ▶ norma: ISO 5599-2 ▶ tamaño de construcción: ISO 1 ▶ conexión de aire comprimido salida: G 3/8
- ▶ Alimentación de presión inversa admisible



P261_030

Tipo	Cableado de conector simple
Normas	ISO 5599-2, ISO 1
Temperatura ambiente mín./máx.	-10 °C / +50 °C
Temperatura del medio mín./máx.	-14 °C / +50 °C
Fluido	Aire comprimido
Presión de funcionamiento mín./máx	-0,95 bar / 10 bar
Número de lugares de válvula	1
Superficie	anodizado
Par de apriete para tornillos de fijación	3 Nm
Dirección conexión neum. (1)	Lateral
Dirección conexión neum. (2,4)	Lateral
Dirección conexión neum. (12)	Lateral
Dirección conexión neum. (14)	Lateral
Escape (3,5)	escape no captado
Conexión de aire comprimido	Conexiones separadas según ISO 5599
Materiales:	
Carcasa	fundición aluminio a presión, lacado gris
Placa base	fundición aluminio a presión
Juntas	Aluminio, anodizado

Observaciones técnicas

- La presión de pilotaje mín. debe alcanzarse, ya que, de lo contrario, podrían producirse conexiones erróneas y, dado el caso, un fallo de válvulas.
- El punto de condensación de presión se debe situar como mínimo 15 °C por debajo de la temperatura ambiental y del medio, y debe ser como máx. de 3 °C.
- El contenido de aceite del aire comprimido debe permanecer constante durante toda la vida útil.
- Utilice sólo aceites permitidos por AVENTICS, véase capítulo "Información técnica".

tamaño de construcción	Conexiones eléctricas	Conexión de aire comprimido					N° de material
		entrada	salida	Escape	Escape de aire de pilotaje	Conexión de pilotaje	
		[1]	[2 / 4]	[3 / 5]	[12]	[14]	
ISO 1	sin virola de cable estañada	G 3/8	G 3/8	G 3/8	G 1/8	G 1/8	2621601010
	Enchufe, M12, de 5 polos						2621701010
	Enchufe, M12, 4 polos						2621701110
	Cable plano AS-i						R432025832

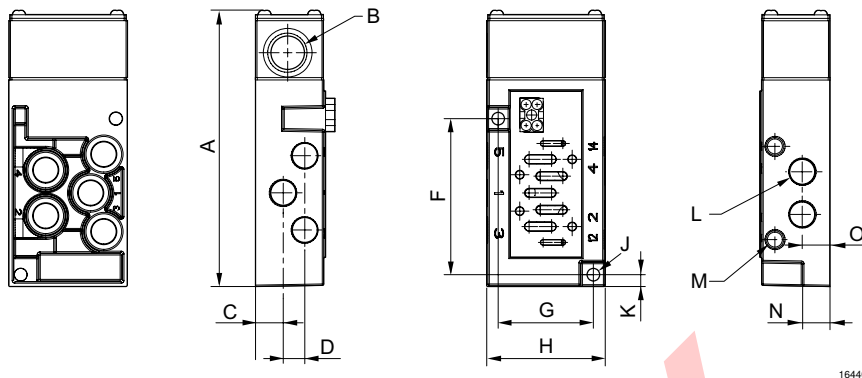
N° de material	Qn	Tensión de funcionamiento AC 60 Hz	Tensión de servicio DC	Tolerancia de tensión AC 60 Hz	Tolerancia de tensión DC	Salida de cable
	[l/min]	[V]	[V]			
2621601010 2621701010 2621701110 R432025832	1500	110 V	24 V	-10% / +10%	-10% / +10%	recto

Los números de material marcados en negrita están disponibles en stock en el almacén central de Alemania. Para información más detallada, véase la cesta de la compra
 Catálogo de neumática, PDF online, estado 2017-04-07, © AVENTICS S.à r.l., reservado el derecho a modificaciones

Placa base individual

- ▶ norma: ISO 5599-2 ▶ tamaño de construcción: ISO 1 ▶ conexión de aire comprimido salida: G 3/8
- ▶ Alimentación de presión inversa admisible

Dimensiones en mm



A	B	C	D	F	G	H	J	K	L	M	N	O		
148,1	1/2	14,7	11,4	83,6	50,8	63,8	6,9	6,35	3/8	1/8	14,5	14,7		

Sistemas de válvulas ▶ Placas base según la norma

Placa base individual

- ▶ norma: ISO 5599-2 ▶ tamaño de construcción: ISO 2 ▶ conexión de aire comprimido salida: G 1/2
- ▶ Alimentación de presión inversa admisible



P261_030

Tipo	Cableado de conector simple
Normas	ISO 5599-2, ISO 2
Temperatura ambiente mín./máx.	-10 °C / +50 °C
Temperatura del medio mín./máx.	-14 °C / +50 °C
Fluido	Aire comprimido
Presión de funcionamiento mín/máx	-0,95 bar / 10 bar
Número de lugares de válvula	1
Superficie	anodizado
Par de apriete para tornillos de fijación	4 Nm
Dirección conexión neum. (1)	Lateral
Dirección conexión neum. (2,4)	Lateral
Dirección conexión neum. (12)	Lateral
Dirección conexión neum. (14)	Lateral
Escape (3,5)	escape no captado
Conexión de aire comprimido	Conexiones separadas según ISO 5599
Materiales:	
Carcasa	fundición aluminio a presión, lacado gris
Placa base	fundición aluminio a presión
Juntas	Aluminio, anodizado

Observaciones técnicas

- La presión de pilotaje mín. debe alcanzarse, ya que, de lo contrario, podrían producirse conexiones erróneas y, dado el caso, un fallo de válvulas.
- El punto de condensación de presión se debe situar como mínimo 15 °C por debajo de la temperatura ambiental y del medio, y debe ser como máx. de 3 °C.
- El contenido de aceite del aire comprimido debe permanecer constante durante toda la vida útil.
- Utilice sólo aceites permitidos por AVENTICS, véase capítulo "Información técnica".

tamaño de construcción	Conexiones eléctricas	Conexión de aire comprimido					N° de material
		entrada	salida	Escape	Escape de aire de pilotaje	Conexión de pilotaje	
		[1]	[2 / 4]	[3 / 5]	[12]	[14]	
ISO 2	sin virola de cable estañada Enchufe, M12, de 5 polos Enchufe, M12, 4 polos Cable plano AS-i	G 1/2	G 1/2	G 1/2	G 1/8	G 1/8	2622601010 2622701010 R432025882 R432025884

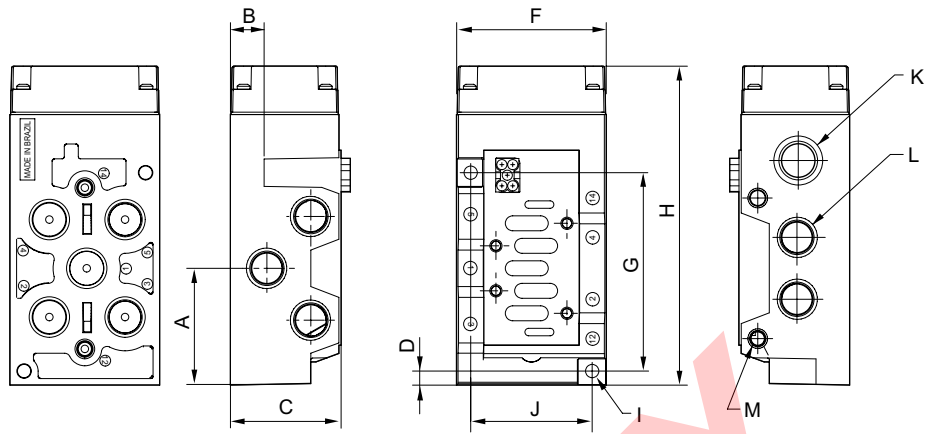
N° de material	Qn	Tensión de funcionamiento AC 60 Hz	Tensión de servicio DC	Tolerancia de tensión AC 60 Hz	Tolerancia de tensión DC	Salida de cable
	[l/min]	[V]	[V]			
2622601010 2622701010 R432025882 R432025884	3000	110 V	24 V	-10% / +10%	-10% / +10%	recto

Los números de material marcados en negrita están disponibles en stock en el almacén central de Alemania. Para información más detallada, véase la cesta de la compra
Catálogo de neumática, PDF online, estado 2017-04-07, © AVENTICS S.à r.l., reservado el derecho a modificaciones

Placa base individual

- ▶ norma: ISO 5599-2 ▶ tamaño de construcción: ISO 2 ▶ conexión de aire comprimido salida: G 1/2
- ▶ Alimentación de presión inversa admisible

Dimensiones en mm



16441

A	B	C	D	F	G	H	I	J	K	L	M			
62	18	59	9	80	107	170	7,1	65	1/2	1/2	1/8			

Sistemas de válvulas ▶ Placas base según la norma

Placa base individual

- ▶ norma: ISO 5599-2 ▶ tamaño de construcción: ISO 3 ▶ conexión de aire comprimido salida: G 3/4
- ▶ Alimentación de presión inversa admisible



P261_030

Tipo	Cableado de conector simple
Normas	ISO 5599-2, ISO 3
Temperatura ambiente mín./máx.	-10 °C / +50 °C
Temperatura del medio mín./máx.	-14 °C / +50 °C
Fluido	Aire comprimido
Presión de funcionamiento mín./máx	-0,95 bar / 10 bar
Número de lugares de válvula	1
Superficie	anodizado
Par de apriete para tornillos de fijación	5 Nm
Dirección conexión neum. (1)	Lateral
Dirección conexión neum. (2,4)	Lateral
Dirección conexión neum. (12)	Lateral
Dirección conexión neum. (14)	Lateral
Escape (3,5)	escape no captado
Conexión de aire comprimido	Conexiones separadas según ISO 5599
Materiales:	
Carcasa	fundición aluminio a presión, lacado gris
Placa base	fundición aluminio a presión
Juntas	Aluminio, anodizado

Observaciones técnicas

- La presión de pilotaje mín. debe alcanzarse, ya que, de lo contrario, podrían producirse conexiones erróneas y, dado el caso, un fallo de válvulas.
- El punto de condensación de presión se debe situar como mínimo 15 °C por debajo de la temperatura ambiental y del medio, y debe ser como máx. de 3 °C.
- El contenido de aceite del aire comprimido debe permanecer constante durante toda la vida útil.
- Utilice sólo aceites permitidos por AVENTICS, véase capítulo "Información técnica".

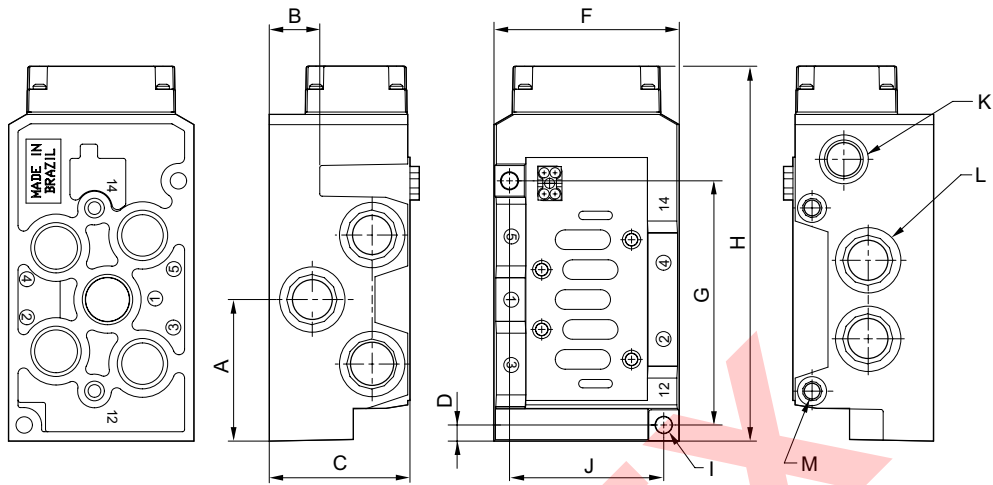
tamaño de construcción	Conexiones eléctricas	Conexión de aire comprimido					N° de material
		entrada	salida	Escape	Escape de aire de pilotaje	Conexión de pilotaje	
		[1]	[2 / 4]	[3 / 5]	[12]	[14]	
ISO 3	sin virola de cable estañada	G 3/4	G 3/4	G 3/4	G 1/8	G 1/8	R432025931
	Enchufe, M12, de 5 polos						R432025935
	Enchufe, M12, 4 polos						R432025938
	Cable plano AS-i						R432025940
N° de material	Qn	Tensión de funcionamiento AC 60 Hz	Tensión de servicio DC	Tolerancia de tensión AC 60 Hz	Tolerancia de tensión DC	Salida de cable	
	[l/min]	[V]	[V]				
R432025931 R432025935 R432025938 R432025940	6000	110 V	24 V	-10% / +10%	-10% / +10%	recto	

Los números de material marcados en negrita están disponibles en stock en el almacén central de Alemania. Para información más detallada, véase la cesta de la compra
 Catálogo de neumática, PDF online, estado 2017-04-07, © AVENTICS S.à r.l., reservado el derecho a modificaciones

Placa base individual

- ▶ norma: ISO 5599-2 ▶ tamaño de construcción: ISO 3 ▶ conexión de aire comprimido salida: G 3/4
- ▶ Alimentación de presión inversa admisible

Dimensiones en mm



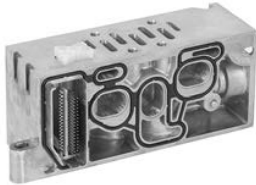
16442

A	B	C	D	F	G	H	I	J	K	L	M			
76	27	75	11	99	131	201	9	82	1/2	3/4	1/8			

Sistemas de válvulas ▶ Placas base según la norma

Placa base

▶ norma: ISO 5599-2 ▶ tamaño de construcción: ISO 1 - ISO 3 ▶ tipo C ▶ conexión de aire comprimido salida: G 3/8 - 3/4 NPT ▶ bloqueable



IM0046196

Normas	ISO 5599-2
Temperatura ambiente mín./máx.	-15 °C / +50 °C
Temperatura del medio mín./máx.	-5 °C / +50 °C
Presión de funcionamiento mín./máx.	-0,95 bar / 16 bar

Materiales:	
Placa base	fundición aluminio a presión
Juntas	Caucho de acrílnitrilo butadieno

Observaciones técnicas

- La presión de pilotaje mín. debe alcanzarse, ya que, de lo contrario, podrían producirse conexiones erróneas y, dado el caso, un fallo de válvulas.
- El punto de condensación de presión se debe situar como mínimo 15 °C por debajo de la temperatura ambiental y del medio, y debe ser como máx. de 3 °C.
- El contenido de aceite del aire comprimido debe permanecer constante durante toda la vida útil.
- Utilice sólo aceites permitidos por AVENTICS, véase capítulo "Información técnica".

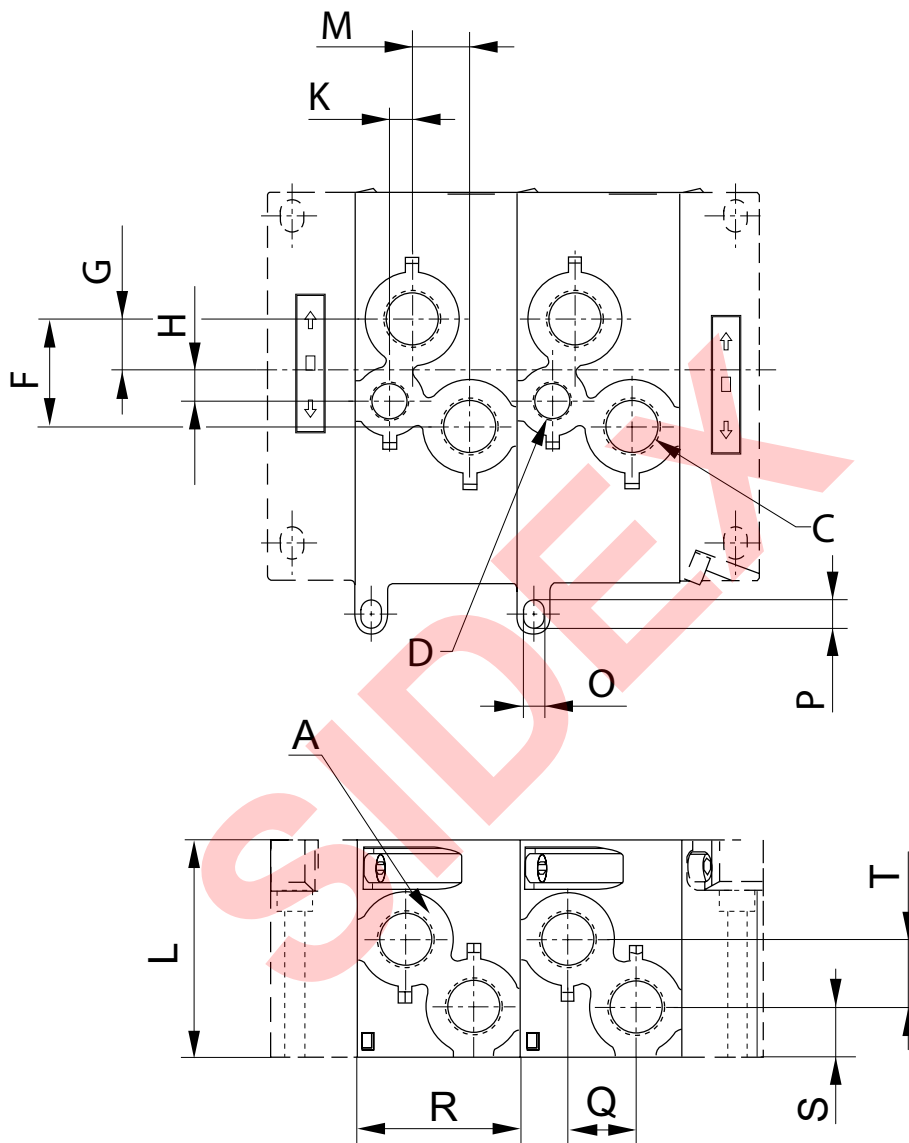
tamaño de construcción	Conexión de aire comprimido	Peso	N° de material
	salida		
	[2 / 4]	[kg]	
ISO 1	G 3/8	0,615	R432038091
	3/8 NPT		R432038092
ISO 2	G 1/2	1,07	R432038093
	1/2 NPT		R432038094
ISO 3	G 3/4	1,921	R432038095
	3/4 NPT		R432038096

suministro incl. junta y tornillos de fijación

Placa base

▶ norma: ISO 5599-2 ▶ tamaño de construcción: ISO 1 - ISO 3 ▶ tipo C ▶ conexión de aire comprimido salida: G 3/8 - 3/4 NPT ▶ bloqueable

Dimensiones



IM0046521

N° de material	A	D	C	F	G	H	K	L	M	O	P	R
R432038091	G 1/4	-	G 3/8	23,8	11,8	-	-	60,6	12	5,5	8,5	45
R432038092	1/4 NPT	-	3/8 NPT	23,8	11,8	-	-	60,6	12	5,5	8,5	45
R432038093	G 1/2	G 3/8	G 1/2	39,5	19	11	8,2	79,7	21	5,5	9,3	59,5
R432038094	1/2 NPT	3/8 NPT	1/2 NPT	39,5	19	11	8,2	79,7	21	5,5	9,3	59,5
R432038095	G 3/4	G 1/2	G 3/4	46,3	25,1	11,2	15,8	100	22,5	6,3	9,3	80
R432038096	3/4 NPT	1/2 NPT	3/4 NPT	46,3	25,1	11,2	15,8	100	22,5	6,3	9,3	80

Los números de material marcados en negrita están disponibles en stock en el almacén central de Alemania. Para información más detallada, véase la cesta de la compra
Catálogo de neumática, PDF online, estado 2017-04-07, © AVENTICS S.à r.l., reservado el derecho a modificaciones

Sistemas de válvulas ▶ Placas base según la norma

Placa base

▶ norma: ISO 5599-2 ▶ tamaño de construcción: ISO 1 - ISO 3 ▶ tipo C ▶ conexión de aire comprimido salida: G 3/8 - 3/4 NPT ▶ bloqueable

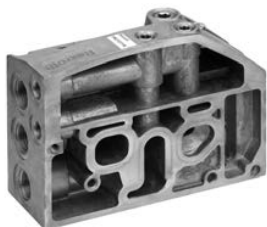
N° de material	Q	S	T	tamaño de construcción								
R432038091	18	13,3	14,7	ISO 1								
R432038092	18	13,3	14,7	ISO 1								
R432038093	25	18	24,8	ISO 2								
R432038094	25	18	24,8	ISO 2								
R432038095	38	24,5	20,5	ISO 3								
R432038096	38	24,5	20,5	ISO 3								



Los números de material marcados en negrita están disponibles en stock en el almacén central de Alemania. Para información más detallada, véase la cesta de la compra
 Catálogo de neumática, PDF online, estado 2017-04-07, © AVENTICS S.à r.l., reservado el derecho a modificaciones

Placa final izquierda

▶ tipo C ▶ Alimentación de presión inversa admisible ▶ con escape colectivo del aire de pilotaje



00135242

Temperatura ambiente mín./máx.	-15 °C / +50 °C
Temperatura del medio mín./máx.	-5 °C / +50 °C
Fluido	Aire comprimido
Presión de funcionamiento mín/máx	-0,95 bar / 16 bar

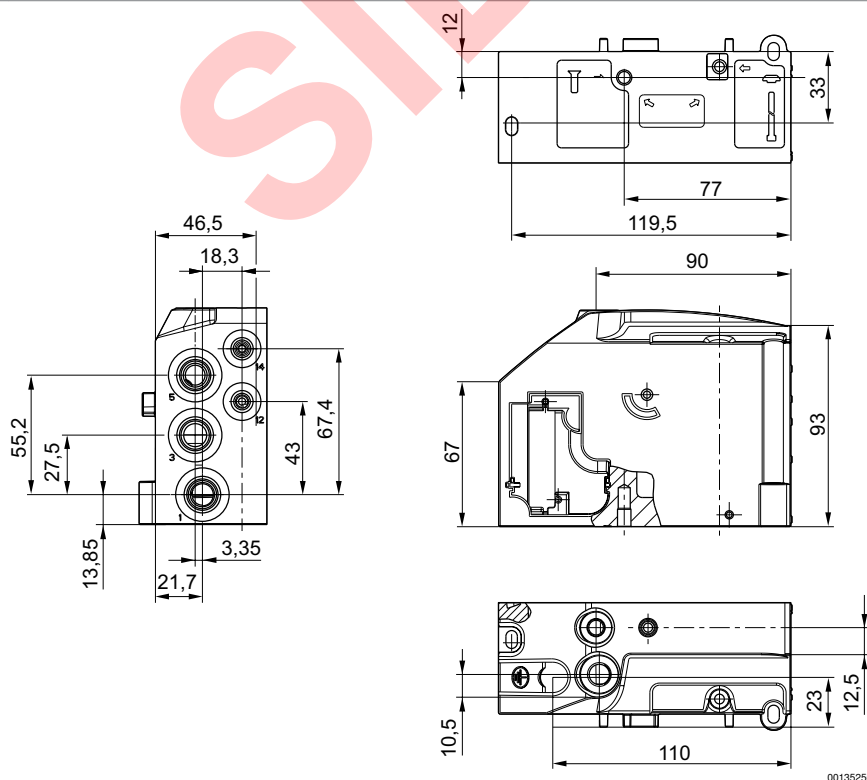
Materiales:	
Placa base	fundición aluminio a presión
Juntas	Caucho de acrílnitrilo butadieno

Observaciones técnicas

- La presión de pilotaje mín. debe alcanzarse, ya que, de lo contrario, podrían producirse conexiones erróneas y, dado el caso, un fallo de válvulas.
- El punto de condensación de presión se debe situar como mínimo 15 °C por debajo de la temperatura ambiental y del medio, y debe ser como máx. de 3 °C.
- El contenido de aceite del aire comprimido debe permanecer constante durante toda la vida útil.
- Utilice sólo aceites permitidos por AVENTICS, véase capítulo "Información técnica".

entrada	Escape	Conexión de aire comprimido		Pilotaje	N° de material
		Escape de aire de pilotaje	Conexión de pilotaje		
[1]	[3 / 5]	[12]	[14]		
G 3/8	G 3/8	G 1/8	G 1/8	exterior interior	R412012465 R412012467

Dimensiones



00135256

Los números de material marcados en negrita están disponibles en stock en el almacén central de Alemania. Para información más detallada, véase la cesta de la compra
Catálogo de neumática, PDF online, estado 2017-04-07, © AVENTICS S.à r.l., reservado el derecho a modificaciones

Sistemas de válvulas ▶ Placas base según la norma

Placa final izquierda

▶ ISO 5599-2, tipo C ▶ tamaño de construcción: ISO 2 - ISO 3



IM0046410

N° de material	Orificio	tamaño de construcción	Tipo	Peso [kg]
R432038097	G 1/2	ISO 2	Placa final izquierda	1,303
R432038098	1/2 NPT	ISO 2	Placa final izquierda	1,303
R432038099	G 3/4	ISO 3	Placa final izquierda	1,73
R432038100	3/4 NPT	ISO 3	Placa final izquierda	1,73

Adapter cable R412012497 not included in the scope of delivery.

Placa final derecha

▶ tipo C ▶ Alimentación de presión inversa admisible



00135241

Temperatura ambiente mín./máx.	-15 °C / +50 °C
Temperatura del medio mín./máx.	-5 °C / +50 °C
Fluido	Aire comprimido
Presión de funcionamiento mín./máx.	-0,95 bar / 16 bar
	Conexiones separadas

Materiales:	
Placa base	fundición aluminio a presión
Juntas	Caucho de acrilnitrilo butadieno

Observaciones técnicas

- La presión de pilotaje mín. debe alcanzarse, ya que, de lo contrario, podrían producirse conexiones erróneas y, dado el caso, un fallo de válvulas.
- El punto de condensación de presión se debe situar como mínimo 15 °C por debajo de la temperatura ambiental y del medio, y debe ser como máx. de 3 °C.
- El contenido de aceite del aire comprimido debe permanecer constante durante toda la vida útil.
- Utilice sólo aceites permitidos por AVENTICS, véase capítulo "Información técnica".

entrada	Escape	Conexión de aire comprimido		Pilotaje	N° de material
		Escape de aire de pilotaje	Conexión de pilotaje		
[1]	[3 / 5]	[12]	[14]		
G 3/8	G 3/8	G 1/8	G 1/8	exterior interior	R412012469 R412012471

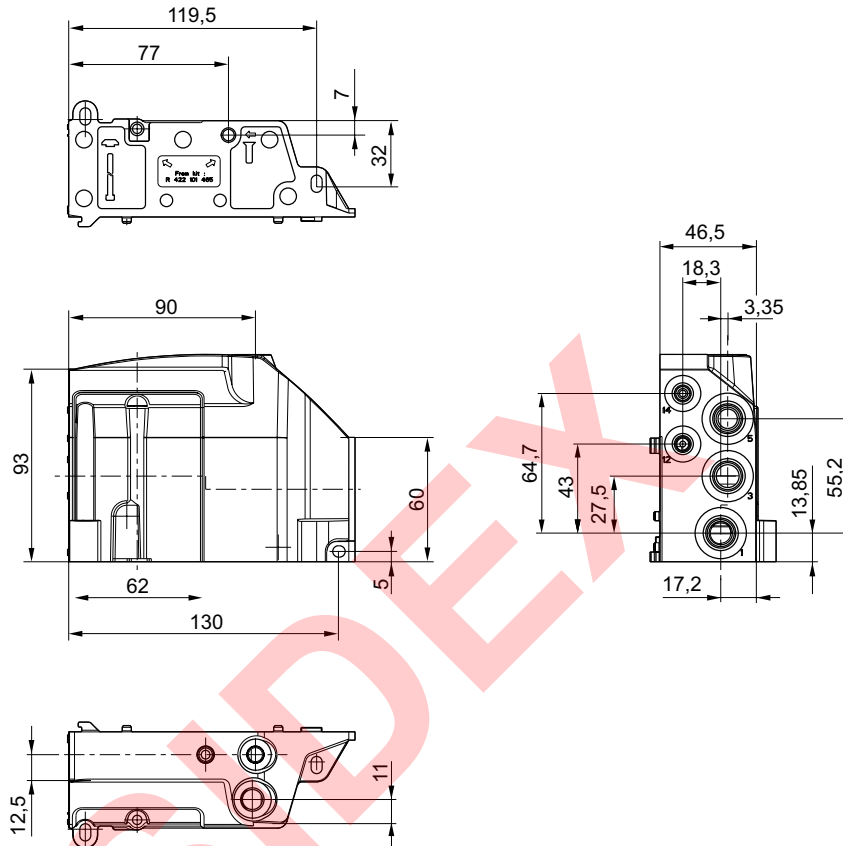
Los números de material marcados en negrita están disponibles en stock en el almacén central de Alemania. Para información más detallada, véase la cesta de la compra
Catálogo de neumática, PDF online, estado 2017-04-07, © AVENTICS S.à r.l., reservado el derecho a modificaciones

Sistemas de válvulas ▶ Placas base según la norma

Placa final derecha

▶ tipo C ▶ Alimentación de presión inversa admisible

Dimensiones



00135255

Placa final derecha
▶ norma: según ISO 5599 ▶ tamaño de construcción: ISO 1 - ISO 3 ▶ tipo C


IM0046407

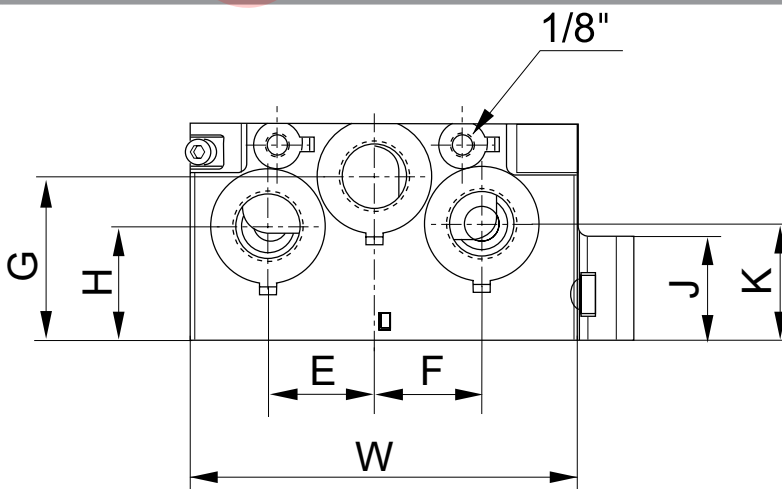
Normas	según ISO 5599
Temperatura ambiente mín./máx.	-15 °C / +70 °C
Temperatura del medio mín./máx.	-15 °C / +70 °C
Fluido	Aire comprimido
Presión de funcionamiento mín./máx.	-0,95 bar / 16 bar
Escape (3,5)	Con ventilación captada (3/5)
Materiales:	
Placa base	fundición aluminio a presión
Juntas	Caucho de acrílnitrilo butadieno

Observaciones técnicas

- La presión de pilotaje mín. debe alcanzarse, ya que, de lo contrario, podrían producirse conexiones erróneas y, dado el caso, un fallo de válvulas.
- El punto de condensación de presión se debe situar como mínimo 15 °C por debajo de la temperatura ambiental y del medio, y debe ser como máx. de 3 °C.
- El contenido de aceite del aire comprimido debe permanecer constante durante toda la vida útil.
- Utilice sólo aceites permitidos por AVENTICS, véase capítulo "Información técnica".

tamaño de construcción	Conexión de aire comprimido		Peso [kg]	N° de material
	entrada [1]	Escape [3 / 5]		
ISO 1	G 3/8	G 3/8	0,32	R432037651
	3/8 NPT	3/8 NPT		R432037652
ISO 2	G 3/4	G 3/4	0,491	R432037653
	3/4 NPT	3/4 NPT		R432037654
ISO 3	G 1	G 1	1,315	R432037655
	1 NPT	1 NPT		R432037656

suministro incl. junta y tornillos de fijación

Dimensiones


IM0046482

Los números de material marcados en negrita están disponibles en stock en el almacén central de Alemania. Para información más detallada, véase la cesta de la compra
 Catálogo de neumática, PDF online, estado 2017-04-07, © AVENTICS S.à r.l., reservado el derecho a modificaciones

Sistemas de válvulas ▶ Placas base según la norma

Placa final derecha

▶ norma: según ISO 5599 ▶ tamaño de construcción: ISO 1 - ISO 3 ▶ tipo C

N° de material	E	F	G	H	J	K	W	tamaño de construcción				
R432037651	23	18	15,5	30	20	37,5	135	ISO 1				
R432037652	23	18	15,5	30	20	37,5	135	ISO 1				
R432037653	39	39	60	41,5	38	42,5	143	ISO 2				
R432037654	39	39	60	41,5	38	42,5	143	ISO 2				
R432037655	49	49	76	53	32	53	164	ISO 3				
R432037656	49	49	76	53	32	53	164	ISO 3				



Los números de material marcados en negrita están disponibles en stock en el almacén central de Alemania. Para información más detallada, véase la cesta de la compra
 Catálogo de neumática, PDF online, estado 2017-04-07, © AVENTICS S.à r.l., reservado el derecho a modificaciones

Vista general de accesorios

▶ según ISO 5599 ▶ tipo C ▶ tamaño de construcción: ISO 1 ▶ ISO 2 - ISO 3



IM0046413

N° de material	tamaño de construcción	Tipo	norma	Peso [kg]
R432037658	ISO 1 ▶ ISO 2	Placa adaptadora	ISO 5599-1	1,071
R432037659	ISO 1 ▶ ISO 3	Placa adaptadora	ISO 5599-1	2,093
R432037657	ISO 2 ▶ ISO 3	Placa adaptadora	ISO 5599-1	1,14
R432038088	ISO 1 ▶ ISO 2	Placa adaptadora	ISO 5599-2	0,955
R432038089	ISO 1 ▶ ISO 3	Placa adaptadora	ISO 5599-2	2,124
R432038087	ISO 2 ▶ ISO 3	Placa adaptadora	ISO 5599-2	1,16
R432038306	ISO 1	Pieza de cierre	-	0,009
R432037662	ISO 2	Pieza de cierre	-	0,009
R432037663	ISO 3	Pieza de cierre	-	0,02

Sistemas de válvulas ▶ Placas base según la norma

ISO 5599-2
Accesorios

Accesorios, Serie CD01-PI



13593_a

N° de material	Tipo	Cantidad de pedido [Unidades]	Obs.						
R412012497	Juego para bus de campo (diseño B de placa final izquierda) compuesto por 1 cable de cinta plana y 2 tornillos para chapa M9x6,5	1	-						
R412012498	Piezas separadoras (tipo C) de zonas de presión (canal 1, 3, 5)	1	1)						
R412012493	Caja de enchufe, D-Sub (25 pines) 24 VDC	1	-						
R412012495	Caja de enchufe, D-Sub (37 pines) 24 VDC	1	-						
R412012496	Caja de enchufe, M23 24 VDC	1	-						
R412005856	Caperuza protectora	1	2)						
R412008887	rótulos indicadores para placa intermedia	10	-						

1) Volumen de suministro: 3 uds.

2) Para la utilización con placas base según ISO 15407-2, la caperuza protectora R412005856 debe pedirse por separado.

AVENTICS GmbH
Ulmer Straße 4
30880 Laatzen, GERMANY
Phone +49 511 2136-0
Fax +49 511 2136-269
www.aventics.com
info@aventics.com

AVENTICS 

Encontrará más direcciones en
www.aventics.com/contact

SIDEX

Utilice los productos AVENTICS representados exclusivamente en el ámbito industrial. Lea detenidamente y por completo la documentación del producto antes de utilizarlo. Tenga en cuenta las prescripciones y leyes vigentes del correspondiente país. Al integrar el producto en aplicaciones, tenga en cuenta las especificaciones del fabricante de la instalación sobre la aplicación segura de los productos. Los datos indicados sirven solo para describir el producto. De nuestras especificaciones no puede derivarse ninguna declaración sobre cierta composición o idoneidad para un cierto fin de empleo. Las especificaciones no liberan al usuario de las propias evaluaciones y verificaciones. Hay que tener en cuenta que los productos están sometidos a un proceso natural de desgaste y envejecimiento.

07-04-2017

En la portada se representa una configuración a modo de ejemplo. Por lo tanto, el producto entregado puede diferir de la representación. Modificaciones reservadas. © AVENTICS S.à r.l., también para el caso de solicitudes de derechos protegidos. Nos reservamos todas las capacidades dispositivas tales como derechos de copia y de cesión PDF online