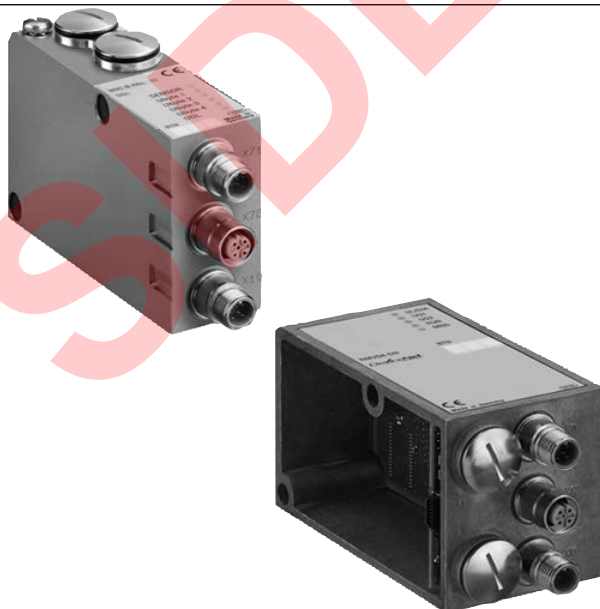


# AVENTICS®

Conexiones bus ► estructura de enlace DDL

## Estructura de enlace DDL, diseño B



Folleto de catálogo



Conexiones bus ► estructura de enlace DDL






## Estructura de enlace DDL, diseño B

### Controlador de válvulas


	Estructura de enlace DDL, diseño B ► diseño B ► Controlador	<b>4</b>
	Estructura de enlace DDL, diseño B ► Controlador	<b>6</b>

### Accesorios


#### Módulos E/S

	Estructura de enlace DDL, diseño B ► diseño B ► módulo E/S activo	<b>8</b>
	Estructura de enlace DDL, diseño B ► diseño B ► módulo E/S activo	<b>9</b>
	Cable de unión, Serie CN2 ► Hembra, M12x1, de 5 polos, Codificado A, acodado ► sin virola de cable estañada, 4 polos ► para CANopen, DeviceNet	<b>11</b>
	Caperuza protectora ► M8x1	<b>12</b>
	Caperuza protectora ► M12x1	<b>13</b>

### Accesorios mecánicos

	Placa final izquierda ► Para acopladores de bus CMS, diseño B, Para controlador DDL con funcionalidad E/S, Para estructura de enlace AS-i, diseño B con funcionalidad E/S	<b>14</b>
---	--	-----------




### Técnicas eléctricas de uniones

	Cable de unión, Serie CN2 ► Enchufe, M12x1, de 5 polos, Codificado A, recto ► Hembra, M12x1, de 5 polos, Codificado A, recto ► para CANopen, DeviceNet ► blindado	<b>15</b>
---	--	-----------

Los números de material marcados en negrita están disponibles en stock en el almacén central de Alemania. Para información más detallada, véase la cesta de la compra  
Catálogo de neumática, PDF online, estado 2016-11-29, © AVENTICS S.à r.l., reservado el derecho a modificaciones

Conexiones bus ► estructura de enlace DDL

**Estructura de enlace DDL, diseño B**

	<p>Hembrilla, M12x1, Serie CN2</p>	<p>16</p>
	<p>Enchufe terminal de datos, Serie CN2 ► Enchufe, M12x1, de 5 polos, Codificado A ► para CANopen, DeviceNet</p>	<p>17</p>
	<p>Caperuza protectora ► M12x1</p>	<p>18</p>

SIDEX

Los números de material marcados en negrita están disponibles en stock en el almacén central de Alemania. Para información más detallada, véase la cesta de la compra  
Catálogo de neumática, PDF online, estado 2016-11-29, © AVENTICS S.à r.l., reservado el derecho a modificaciones

### Estructura de enlace DDL, diseño B

▶ diseño B ▶ Controlador



00130356

Temperatura ambiente mín./máx.	+0 °C / +50 °C
Tipo de protección	IP65
Tensión de funcionamiento electrónica	24 V DC
Consumo de corriente electrónica	0,05 A
Tensión de servicio de los actuadores	24 V DC
Tolerancia de tensión de los actuadores	-10% / +10%
Corriente total para actuadores	3 A
Número de bobinas magnéticas máx.	32
Consumo de corriente máx. bobina individual	0,1 mA
Longitud de línea máx.	40 m
Número máx. de usuarios DDL	14
Orificio Sistema de válvulas	Hembra (female) regleta 2,0 mm 2x13 polos

Materiales:

Carcasa

fundición aluminio a presión

#### Observaciones técnicas

- corriente en la línea de 0 V máx. 4 A
- Los esquemas de ocupación del producto se encuentran en las instrucciones de servicio; también puede ponerse en contacto con el centro de ventas Aventics más cercano.

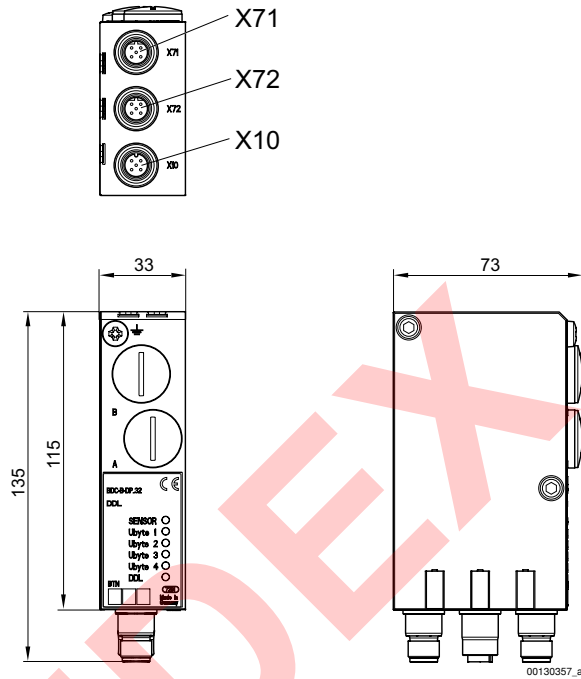
Orificio 1	Orificio 2	Alimentación de tensión	Peso	N° de material
			[kg]	
Enchufe (male), M12, de 5 polos, Codificado A	Hembra (female), M12, de 5 polos, Codificado A	Enchufe (male), M12, 4 polos, Codificado A	0,29	R412008541

suministro incl. 2 ampliaciones de tirantes y junta  
En el Media Centre encontrará las siguientes instrucciones: R412009417 + R499050020

Conexiones bus ▶ estructura de enlace DDL

Estructura de enlace DDL, diseño B  
▶ diseño B ▶ Controlador

Dimensiones



## Estructura de enlace DDL, diseño B

## ▶ Controlador



00119265

Temperatura ambiente mín./máx.	+0 °C / +50 °C
Tipo de protección	IP65
Tensión de funcionamiento electrónica	24 V DC
Consumo de corriente electrónica	0,2 A
Tensión de servicio de los actuadores	24 V DC
Tolerancia de tensión de los actuadores	-10% / +10%
Corriente total para actuadores	3 A
Número de bobinas magnéticas máx.	24
Consumo de corriente máx. bobina individual	0,1 mA
Longitud de línea máx.	40 m
Número máx. de usuarios DDL	14
OrificioSistema de válvulas	Hembra (female) regleta 2,0 mm 3x13 polos
Ampliación de módulo E/S máx.	6
Ampliación de módulo E/S entrada Máx.	3
Ampliación de módulo E/S salida Máx.	3
Materiales:	
Carcasa	fundición aluminio a presión

## Observaciones técnicas

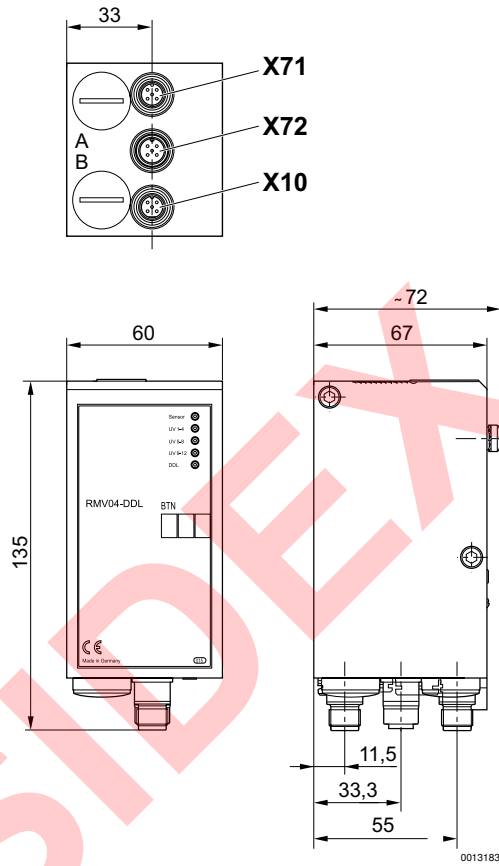
- corriente en la línea de 0 V máx. 4 A
- Los esquemas de ocupación del producto se encuentran en las instrucciones de servicio; también puede ponerse en contacto con el centro de ventas Aventics más cercano.

Orificio 1	Orificio 2	Alimentación de tensión	Peso [kg]	N° de material
Enchufe (male), M12, de 5 polos, Codificado A	Hembra (female), M12, de 5 polos, Codificado A	Enchufe (male), M12, 4 polos, Codificado A	1,04	R412006880
suministro incl. 2 ampliaciones de tirantes y junta En el Media Centre encontrará las siguientes instrucciones: R412009417 + R499050020				

Conexiones bus ▶ estructura de enlace DDL

Estructura de enlace DDL, diseño B  
▶ Controlador

Dimensiones



Los números de material marcados en negrita están disponibles en stock en el almacén central de Alemania. Para información más detallada, véase la cesta de la compra  
Catálogo de neumática, PDF online, estado 2016-11-29, © AVENTICS S.à r.l., reservado el derecho a modificaciones

### Estructura de enlace DDL, diseño B Accesorios

#### Estructura de enlace DDL, diseño B ▶ diseño B ▶ módulo E/S activo



00122636\_E

Temperatura ambiente mín./máx.	+0 °C / +50 °C
Tipo de protección	IP65
Tensión de funcionamiento electrónica	24 V DC

Materiales:	
Carcasa	fundición aluminio a presión

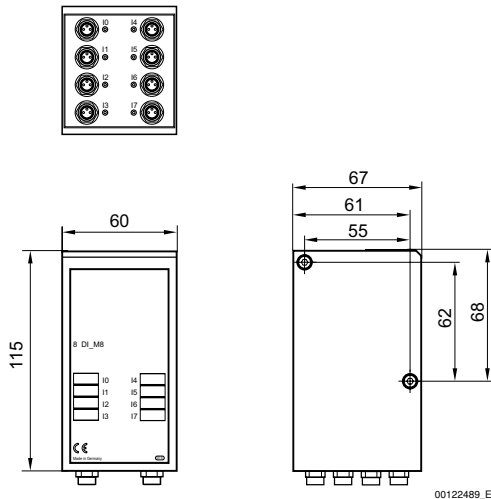
El producto suministrado puede diferir de la ilustración.

#### Observaciones técnicas

- No se pueden utilizar más de 6 módulos de entrada o 6 módulos de salida.
- Los esquemas de ocupación del producto se encuentran en las instrucciones de servicio; también puede ponerse en contacto con el centro de ventas Aventics más cercano.

Versión de módulo E/S	Conexión E/S	Peso [kg]	Fig.	N° de material
Entradas digitales	Hembra (female), M8, De 3 polos, 8x	0,47	Fig. 1	<b>R412003489</b>
	Hembra (female), M12, de 5 polos, Codificado A, 4x		Fig. 2	R412000871
suministro incl. 2 ampliaciones de tirantes y junta manual: PROFIBUS DP - R499050016, DeviceNet - R499050019, Interbus - R412005743, CANopen - R412005742				

Fig. 1



00122489\_E

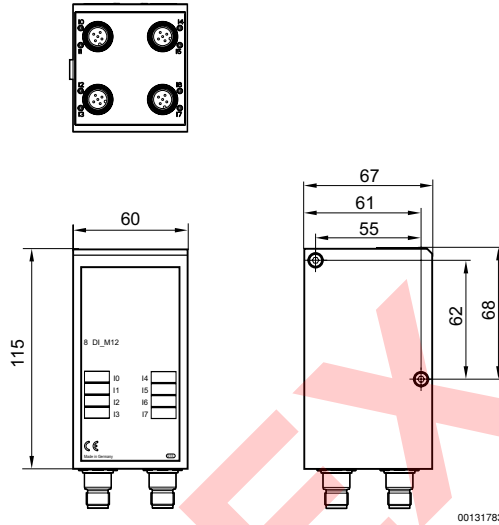
Los números de material marcados en negrita están disponibles en stock en el almacén central de Alemania. Para información más detallada, véase la cesta de la compra  
Catálogo de neumática, PDF online, estado 2016-11-29, © AVENTICS S.à r.l., reservado el derecho a modificaciones



Conexiones bus ► estructura de enlace DDL

Estructura de enlace DDL, diseño B  
Accesorios

Fig. 2



Estructura de enlace DDL, diseño B  
► diseño B ► módulo E/S activo



Temperatura ambiente mín./máx.	+0°C / +50°C
Tipo de protección	IP65
Tensión de funcionamiento electrónica	24 V DC
corriente de salida máx. por salida	0,5 A
Número de salidas	8

Materiales:	
Carcasa	fundición aluminio a presión

El producto suministrado puede diferir de la ilustración.

Observaciones técnicas

- No se pueden utilizar más de 6 módulos de entrada o 6 módulos de salida.
- Los esquemas de ocupación del producto se encuentran en las instrucciones de servicio; también puede ponerse en contacto con el centro de ventas Aventics más cercano.

Alimentación de tensión	Versión de módulo E/S	Conexión E/S	Peso	Fig.	N° de material
			[kg]		
Enchufe (male), M12, 4 polos, Codificado A	Salidas digitales	Hembra (female), M8, De 3 polos, 8x	0,43	Fig. 1	R412005968
Enchufe (male), M12, 4 polos, Codificado A	Salidas digitales	Hembra (female), M12, de 5 polos, Codificado A, 4x	0,43	Fig. 2	R412000870

suministro incl. 2 ampliaciones de tirantes y junta  
manual: PROFIBUS DP - R499050016, DeviceNet - R499050019, Interbus - R412005743, CANopen - R412005742

Los números de material marcados en negrita están disponibles en stock en el almacén central de Alemania. Para información más detallada, véase la cesta de la compra  
Catálogo de neumática, PDF online, estado 2016-11-29, © AVENTICS S.à r.l., reservado el derecho a modificaciones

**Estructura de enlace DDL, diseño B**  
 Accesorios

Fig. 1

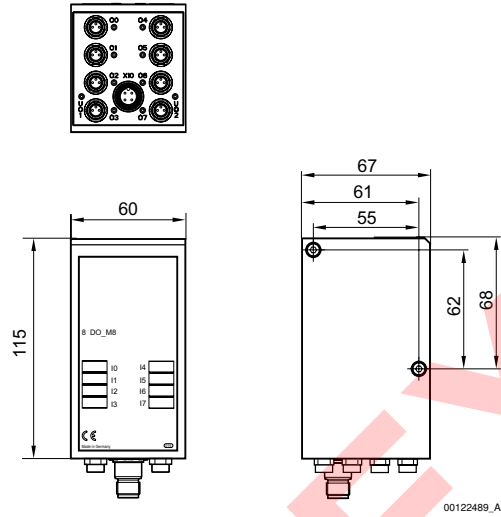
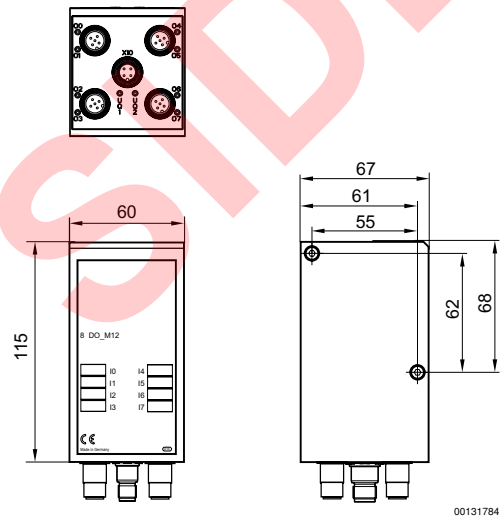


Fig. 2



Conexiones bus ▶ estructura de enlace DDL

Estructura de enlace DDL, diseño B  
Accesorios

Cable de unión, Serie CN2

▶ Hembrilla, M12x1, de 5 polos, Codificado A, acodado ▶ sin virola de cable estañada, 4 polos ▶ para CANopen, DeviceNet



00107009\_c

Temperatura ambiente mín./máx. -40 °C / +85 °C  
Tipo de protección IP65

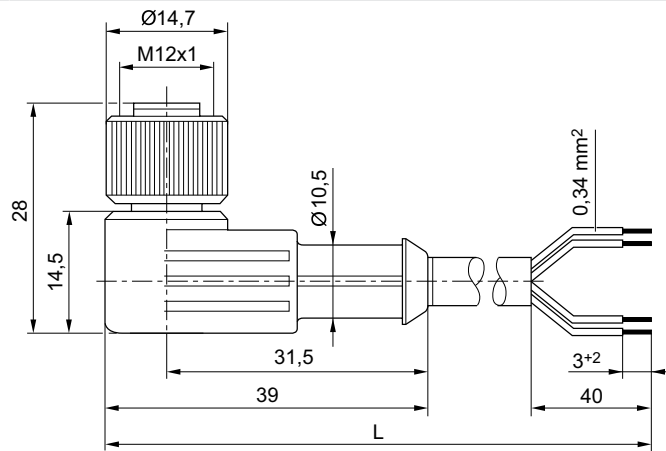
Materiales:  
Recubrimiento de cable Poliuretano

Observaciones técnicas

- El tipo de protección indicado únicamente es aplicable en estado montado y comprobado.

	Tensión de servicio máx.		Corriente, máx. [A]	Número de conductores	Sección de conductor [mm²]	Longitud del cable L [m]	Peso [kg]	N° de material
	[V AC]	[V DC]						
1 > BN	48	48	4	4	0,34	3	0,13	<b>1834484259</b>
2 > WH						5	0,202	<b>1834484260</b>
3 > BU						10	0,387	<b>1834484261</b>
4 > BK								
5 >								

Dimensiones



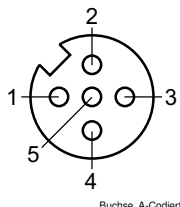
00107205\_b

L = longitud

Los números de material marcados en negrita están disponibles en stock en el almacén central de Alemania. Para información más detallada, véase la cesta de la compra  
Catálogo de neumática, PDF online, estado 2016-11-29, © AVENTICS S.à r.l., reservado el derecho a modificaciones

**Estructura de enlace DDL, diseño B**  
**Accesorios**

Esquema de pines

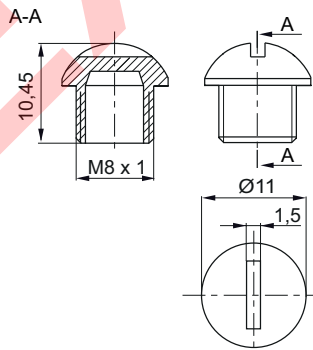


- (1) BN=marrón
- (2) WH=blanco
- (3) BU=azul
- (4) BK=negro
- (5) no ocupado

**Caperuza protectora**  
 ▶ M8x1



00120243



00131442

N° de material	Tipo	Material	Peso [kg]	Cantidad de suministro [Unidades]			
R412003493	M8x1	Poliamida	0,014	25			

Los números de material marcados en negrita están disponibles en stock en el almacén central de Alemania. Para información más detallada, véase la cesta de la compra  
 Catálogo de neumática, PDF online, estado 2016-11-29, © AVENTICS S.à r.l., reservado el derecho a modificaciones

Conexiones bus ▶ estructura de enlace DDL

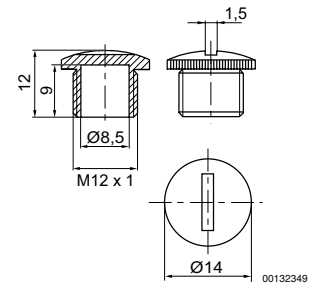
**Estructura de enlace DDL, diseño B**  
Accesorios

**Caperuza protectora**

▶ M12x1



00120243



N° de material	Tipo	Material	Peso [kg]	Cantidad de suministro [Unidades]			
<b>1823312001</b>	M12x1	Poliamida	0,001	50			

Los números de material marcados en negrita están disponibles en stock en el almacén central de Alemania. Para información más detallada, véase la cesta de la compra  
Catálogo de neumática, PDF online, estado 2016-11-29, © AVENTICS S.à r.l., reservado el derecho a modificaciones

## Estructura de enlace DDL, diseño B

## Accesorios

## Placa final izquierda

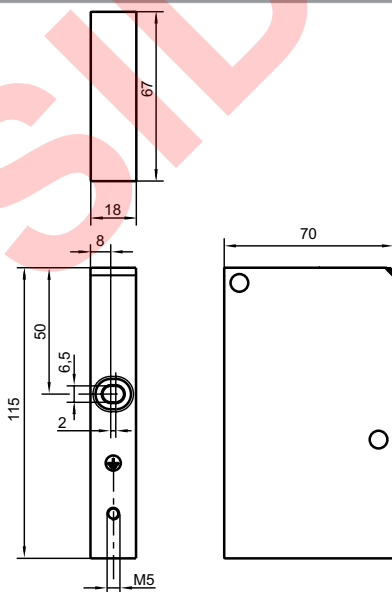
► Para acopladores de bus CMS, diseño B, Para controlador DDL con funcionalidad E/S, Para estructura de enlace AS-i, diseño B con funcionalidad E/S



00132299

Tipo	Peso [kg]	N° de material
Placa final izquierda	0,141	<b>R412003490</b>
juntas y tornillos incl.		

## Dimensiones



00132055

Conexiones bus ▶ estructura de enlace DDL

Estructura de enlace DDL, diseño B  
Accesorios

Cable de unión, Serie CN2

- ▶ Enchufe, M12x1, de 5 polos, Codificado A, recto ▶ Hembrilla, M12x1, de 5 polos, Codificado A, recto
- ▶ para CANopen, DeviceNet ▶ blindado



00120242

Temperatura ambiente mín./máx.	-25 °C / +80 °C
Tipo de protección	IP67
Sección de conductor	0,34 mm <sup>2</sup>

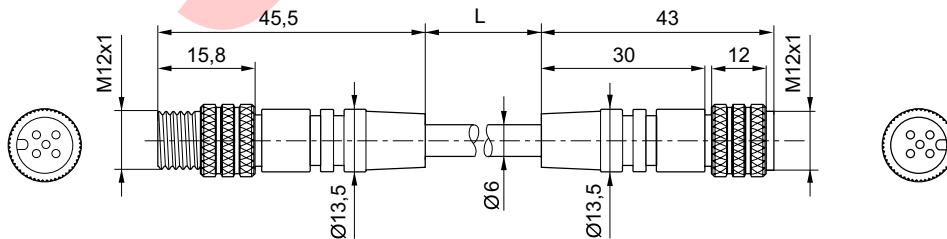
Materiales:	
Carcasa	Poliuretano
Color de carcasa	Naranja
Juntas	Caucho fluorado
Color de cable	Negro

Observaciones técnicas

- El tipo de protección indicado únicamente es aplicable en estado montado y comprobado.

Tensión de servicio máx.		Corriente, máx.	Longitud del cable L	N° de material
[V AC]	[V DC]	[A]	[m]	
30	36	4	0,3	<b>8946054662</b>
			1	<b>8946054682</b>
			2	8946054692
			5	<b>8946054702</b>
			10	<b>8946054712</b>

Dimensiones

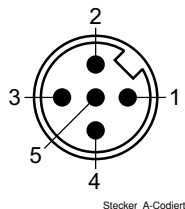


00128856

L = longitud del cable

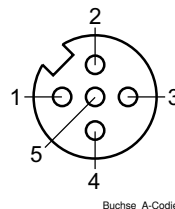
## Estructura de enlace DDL, diseño B Accesorios

Esquema de pines del conector



Stecker\_A-Codiert

Esquema de pines de la hembrilla



Buchse\_A-Codiert

- (1) BN=marrón
- (2) WH=blanco
- (3) BU=Azul
- (4) BK=negro
- (5) GRN-Y=verde-amarillo

## Hembrilla, M12x1, Serie CN2



00129412

Temperatura ambiente mín./máx. -25 °C / +90 °C  
 Tipo de protección IP67

## Materiales:

Carcasa polibutilenotereftalato  
 Juntas Caucho de carbono fluorado

El producto suministrado puede diferir de la ilustración.

### Observaciones técnicas

- El tipo de protección indicado únicamente es aplicable en estado montado y comprobado.

Interfaz eléctrica	Tensión de servicio	Corriente, máx.	Ø de cable conectable mín./máx.	Color de carcasa	Peso	N° de material
	AC					
	[V]	[A]	[mm]		[kg]	
Hembrilla, M12x1, 4 polos, Codificado A, recto	48	4	4 / 8	Negro	0,028	<b>8941054324</b>
Hembrilla, M12x1, 4 polos, Codificado A, acodado	48	4	4 / 8	Negro	0,027	<b>8941054424</b>

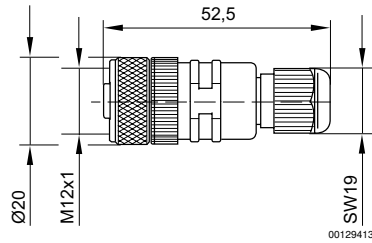
Los números de material marcados en negrita están disponibles en stock en el almacén central de Alemania. Para información más detallada, véase la cesta de la compra  
 Catálogo de neumática, PDF online, estado 2016-11-29, © AVENTICS S.à r.l., reservado el derecho a modificaciones



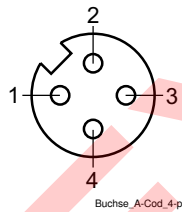
Conexiones bus ▶ estructura de enlace DDL

Estructura de enlace DDL, diseño B  
Accesorios

Dimensiones



Esquema de pines



Enchufe terminal de datos, Serie CN2

▶ Enchufe, M12x1, de 5 polos, Codificado A ▶ para CANopen, DeviceNet



00129791

Temperatura ambiente mín./máx.  
Tipo de protección

+0°C / +60°C  
IP67

Materiales:  
Carcasa

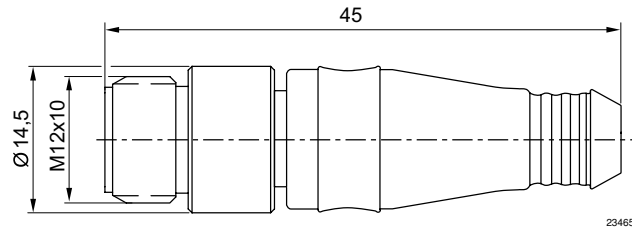
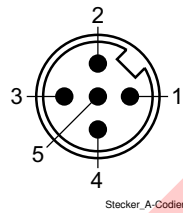
elastómero termoplástico

Observaciones técnicas

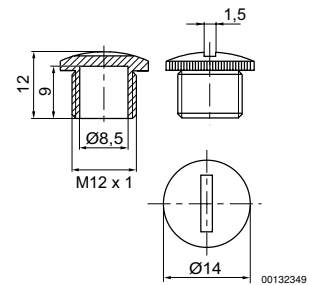
- El tipo de protección indicado únicamente es aplicable en estado montado y comprobado.

Salida de cable	Color de carcasa	Peso [kg]	N° de material
recto 180°	Negro	0,011	<b>8941054264</b>

**Estructura de enlace DDL, diseño B**  
 Accesorios

**Dimensiones**

**Esquema de pines**

**Caperuza protectora**  
 ▶ M12x1


00120243



N° de material	Tipo	Material	Peso [kg]	Cantidad de suministro [Unidades]			
<b>1823312001</b>	M12x1	Poliamida	0,001	50			

AVENTICS GmbH  
Ulmer Straße 4  
30880 Laatzen, GERMANY  
Phone +49 511 2136-0  
Fax +49 511 2136-269  
www.aventics.com  
info@aventics.com

**AVENTICS** 

Encontrará más direcciones en  
[www.aventics.com/contact](http://www.aventics.com/contact)

**SIDEX**

Utilice los productos AVENTICS representados exclusivamente en el ámbito industrial. Lea detenidamente y por completo la documentación del producto antes de utilizarlo. Tenga en cuenta las prescripciones y leyes vigentes del correspondiente país. Al integrar el producto en aplicaciones, tenga en cuenta las especificaciones del fabricante de la instalación sobre la aplicación segura de los productos. Los datos indicados sirven solo para describir el producto. De nuestras especificaciones no puede derivarse ninguna declaración sobre cierta composición o idoneidad para un cierto fin de empleo. Las especificaciones no liberan al usuario de las propias evaluaciones y verificaciones. Hay que tener en cuenta que los productos están sometidos a un proceso natural de desgaste y envejecimiento.

29-11-2016

En la portada se representa una configuración a modo de ejemplo. Por lo tanto, el producto entregado puede diferir de la representación. Modificaciones reservadas. © AVENTICS S.à r.l., también para el caso de solicitudes de derechos protegidos. Nos reservamos todas las capacidades dispositivas tales como derechos de copia y de cesión PDF online

Conexiones bus ► estructura de enlace DDL

## DDL-X-Tool

Folleto de catálogo



Conexiones bus ▶ estructura de enlace DDL

**DDL-X-Tool**

Estructura de enlace DDL, diseño B  
▶ diseño V, Herramienta opcional para simplificar la puesta en servicio de componentes DDL

3

SIDEX

Conexiones bus ► estructura de enlace DDL

**Estructura de enlace DDL, diseño B**

► diseño V, Herramienta opcional para simplificar la puesta en servicio de componentes DDL



00136705

Temperatura ambiente mín./máx.	+5 °C / +50 °C
Tipo de protección	IP20
Tensión de funcionamiento electrónica	24 V DC
Tolerancia de tensión de electrónica	-20% / +20%
Tensión de servicio de los actuadores	24 V DC
Corriente total para actuadores	2,5 A

**Observaciones técnicas**

- La DDL-X-Tool sirve para probar y pilotar componentes DDL cuando la comunicación del bus de campo todavía no está disponible (función Master) o bien para la observación durante el funcionamiento del bus de campo (función Viewer).
- Adecuada para todos los componentes DDL de AVENTICS.
- Para el funcionamiento es necesario un PC. Requisitos del sistema: procesador PIII con 800 MHz, 256 MB RAM, interface USB, unidad de CD-ROM, sistema operativo Microsoft Windows 98SE, 2000 o XP.
- La DDL-X-Tool es un aparato de diagnóstico y, por lo tanto, no debería estar permanentemente en la línea DDL.

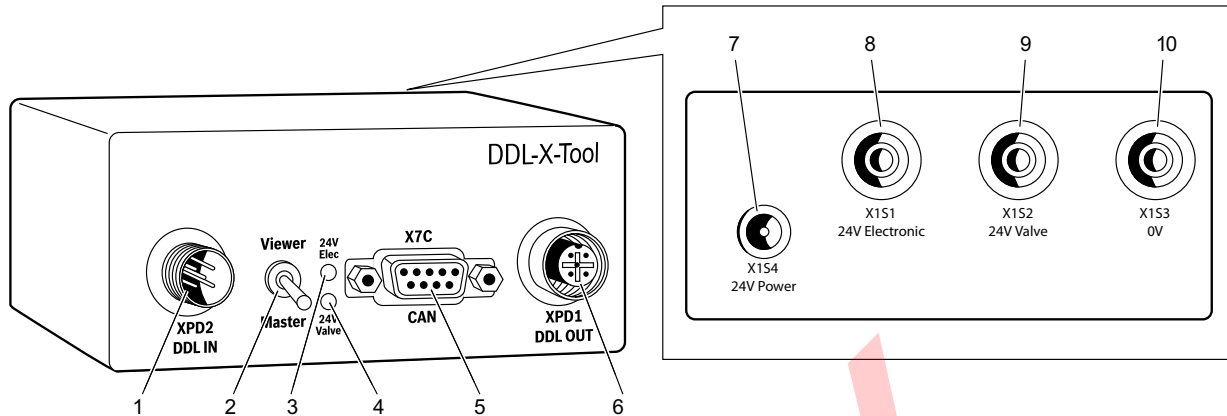
	Peso	N° de material
	[kg]	
	3,1	R412008352
<p>Volumen de suministro:</p> <ul style="list-style-type: none"> <li>1 DDL-X-Tool</li> <li>1 adaptador USB</li> <li>1 manual de adaptador USB</li> <li>1 CD-ROM con controlador</li> <li>1 manual de instalación</li> <li>1 cable D-SUB de 9 polos, 1 m</li> <li>1 fuente de alimentación 24 V DC, 2,5 A</li> <li>3 cables para enchufe de red para fuente de alimentación (UE, GB, EE. UU.)</li> <li>1 CD-ROM con software para DDLfWin-Master, DDLfWin-Viewer y manual de uso</li> <li>1 manual de instalación de DDLfWin</li> <li>1 maletín con acolchado de espuma</li> </ul>		

Los números de material marcados en negrita están disponibles en stock en el almacén central de Alemania. Para información más detallada, véase la cesta de la compra  
 Catálogo de neumática, PDF online, estado 2016-07-22, © AVENTICS S.à r.l., reservado el derecho a modificaciones

### Estructura de enlace DDL, diseño B

► diseño V, Herramienta opcional para simplificar la puesta en servicio de componentes DDL

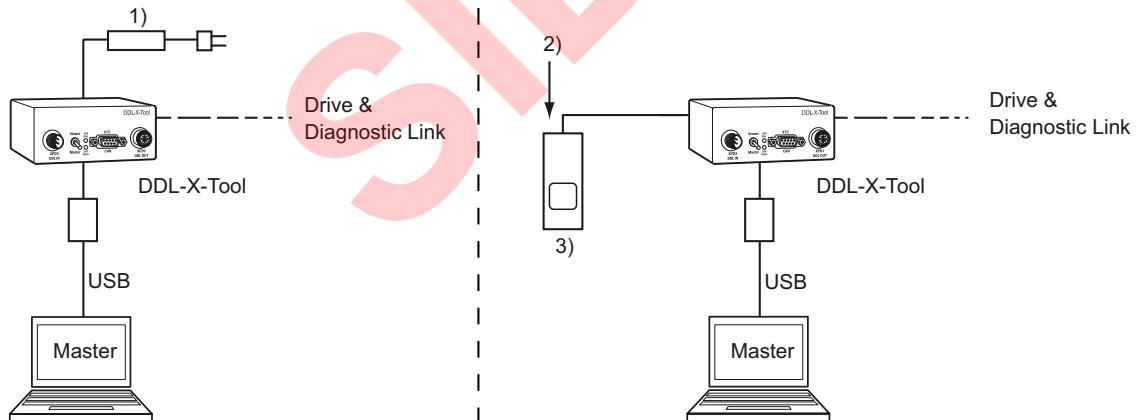
#### Conexiones de la DDL-X-Tool



00136702

- 1) Conector de montaje (línea DDL procedente del acoplador de bus)
- 2) Interruptor selector (modo Master/Viewer)
- 3) LED
- 4) LED
- 5) Conector D-Sub (conexión PC)
- 6) Casquillo de montaje (línea DDL a los módulos)
- 7) Casquillo de conexión de red (para DDL, alimentación de electrónica y válvulas)
- 8) Casquillo de montaje (alimentación separada de electrónica, alternativa a 7)
- 9) Casquillo de montaje (alimentación separada de válvulas, parada de emergencia, alternativa a 7)
- 10) Casquillo de montaje (masa, alternativa a 7)

#### Función Master para simplificar la puesta en servicio



00136703

- 1) Bloque de alimentación
- 2) Electrónica 24 V / válvulas 24 V
- 3) Acoplador de bus

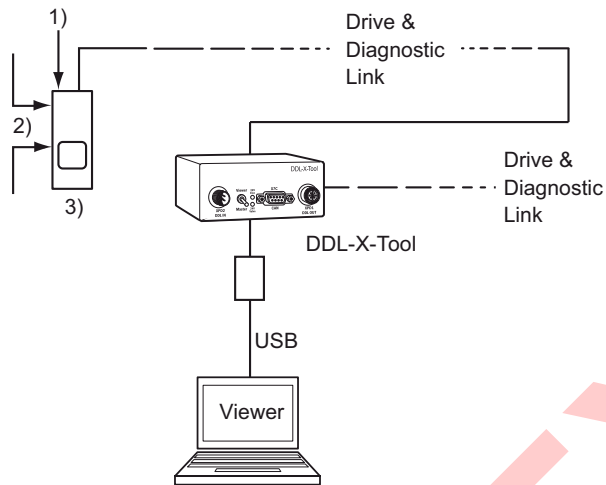
Durante la función Master, se pueden controlar todas las salidas de los componentes de la línea DDL y están visibles todas las entradas.

Conexiones bus ► estructura de enlace DDL

**Estructura de enlace DDL, diseño B**

► diseño V, Herramienta opcional para simplificar la puesta en servicio de componentes DDL

Función Viewer para la observación durante el funcionamiento del bus de campo



- 1) Electrónica 24 V / válvulas 24 V
- 2) Bus de campo
- 3) Acoplador de bus

Durante la función Viewer, la DDL-X-Tool muestra todas las entradas y salidas de los componentes de la línea DDL.

00136704

SIDEX



AVENTICS GmbH  
Ulmer Straße 4  
30880 Laatzen, GERMANY  
Phone +49 511 2136-0  
Fax +49 511 2136-269  
www.aventics.com  
info@aventics.com

**AVENTICS** 

Encontrará más direcciones en  
[www.aventics.com/contact](http://www.aventics.com/contact)

SIDEX

Utilice los productos AVENTICS representados exclusivamente en el ámbito industrial. Lea detenidamente y por completo la documentación del producto antes de utilizarlo. Tenga en cuenta las prescripciones y leyes vigentes del correspondiente país. Al integrar el producto en aplicaciones, tenga en cuenta las especificaciones del fabricante de la instalación sobre la aplicación segura de los productos. Los datos indicados sirven solo para describir el producto. De nuestras especificaciones no puede derivarse ninguna declaración sobre cierta composición o idoneidad para un cierto fin de empleo. Las especificaciones no liberan al usuario de las propias evaluaciones y verificaciones. Hay que tener en cuenta que los productos están sometidos a un proceso natural de desgaste y envejecimiento.

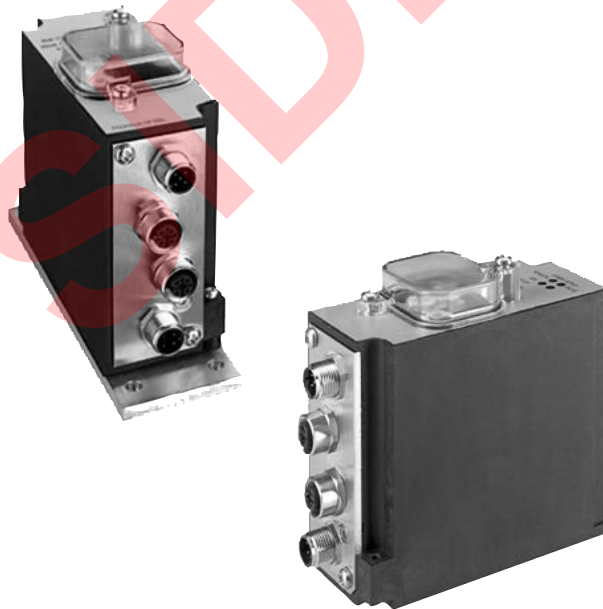
22-07-2016

En la portada se representa una configuración a modo de ejemplo. Por lo tanto, el producto entregado puede diferir de la representación. Modificaciones reservadas. © AVENTICS S.à r.l., también para el caso de solicitudes de derechos protegidos. Nos reservamos todas las capacidades dispositivas tales como derechos de copia y de cesión PDF online

Conexiones bus ► estructura de enlace DDL

## Estructura de enlace DDL, acoplador de bus

Folleto de catálogo



Conexiones bus ► estructura de enlace DDL

## Estructura de enlace DDL, acoplador de bus

### Acoplador de bus con controlador



estructura de enlace DDL, diseño S  
► diseño S ► Acoplador de bus con controlador ► Protocolo bus de campo: ControlNet / EtherNET/IP / MODBUS TCP / TCP/IP

4

### Acoplador de bus Stand-Alone



estructura de enlace DDL, diseño S  
► diseño S ► Acoplador de bus Stand-Alone ► Protocolo bus de campo: PROFIBUS DP / CANopen / DeviceNet / Interbus-S / PROFINET IO

7

### Accesorios

#### Placa final



Placa base  
► Acoplador de bus Stand-Alone ► para DDL

13

#### Técnicas eléctricas de uniones



Cable de unión, Serie CN2  
► Enchufe, M12x1, de 5 polos, Codificado A, recto ► Hembrilla, M12x1, de 5 polos, Codificado A, recto ► para CANopen, DeviceNet ► blindado

14



Hembrilla, M12x1, Serie CN2  
► Hembrilla, M12x1, 4 polos, Codificado A, recto

15



Hembrilla, M12x1, Serie CN2  
► Hembrilla, M12x1, de 5 polos, Codificado A, recto ► para CANopen, DeviceNet

16



Hembrilla, M12x1, Serie CN2  
► Hembrilla, M12x1, de 5 polos, Codificado B, recto ► blindado ► para PROFIBUS DP

17



Hembrilla, M12x1, Serie CN2  
► Hembrilla, M12x1, 4 polos, Codificado A, recto

18






Conector, M12x1, Serie CN2  
► Enchufe, M12x1, de 5 polos, Codificado B, recto ► blindado ► para PROFIBUS DP

19

Conexiones bus ► estructura de enlace DDL

**Estructura de enlace DDL, acoplador de bus**

	<p>Enchufe terminal de datos, Serie CN2                  ► Enchufe, M12x1, de 5 polos, Codificado A ► para CANopen, DeviceNet</p>	<p>20</p>
	<p>Enchufe terminal de datos (male), Serie CN2                  ► Enchufe, M12x1, 4 polos, Codificado B ► para PROFIBUS DP</p>	<p>21</p>
	<p>Caperuza protectora                  ► M12x1</p>	<p>22</p>

SIDEX

## Conexiones bus ▶ estructura de enlace DDL

### estructura de enlace DDL, diseño S

▶ diseño S ▶ Acoplador de bus con controlador ▶ Protocolo bus de campo: ControlNet / EtherNET/IP / MODBUS TCP / TCP/IP



00116966

Temperatura ambiente mín./máx.	+5 °C / +50 °C
Tipo de protección	IP65
Tensión de funcionamiento electrónica	24 V DC
Tolerancia de tensión de electrónica	-20% / +20%
Tensión de servicio de los actuadores	24 V DC
Tolerancia de tensión de los actuadores	0% / +10%
Corriente total para actuadores	3 A
Transferencia de datos bit	128 bits
Número de bobinas magnéticas máx.	24
Consumo de corriente máx. bobina individual	0,2 mA
Longitud de línea máx.	40 m
Número máx. de usuarios DDL	14
Número de entradas	128
Número de salidas	128
Orificio Sistema de válvulas	Hembrilla (female) D-Sub 25 polos

#### Materiales:

Carcasa Acero inoxidable, Poliarilamida

El producto suministrado puede diferir de la ilustración.

#### Observaciones técnicas

- corriente en la línea de 0 V máx. 4 A
- Los esquemas de ocupación del producto se encuentran en las instrucciones de servicio; también puede ponerse en contacto con el centro de ventas AVENTICS más cercano.

Protocolo bus de campo	Conexión de comunicación Bus IN	Conexión de comunicación Bus OUT	Alimentación de tensión	DDL OUT	Peso	N° de material
					[kg]	
ControlNet	Conector por enchufe BNC	Conector por enchufe BNC	Enchufe (male), M12, 4 polos, Codificado A	Hembrilla (female), M12, de 5 polos	0,51	<b>3375000560</b>
EtherNET/IP MODBUS TCP TCP/IP	Enchufe (male), M12, de 5 polos, Codificado A	Enchufe (male), M12x1, de 5 polos	Enchufe (male), M12, 4 polos, Codificado A	Hembrilla (female), M12, de 5 polos	0,67	R412000732

N° de material	Fig.	Obs.
<b>3375000560</b>	Fig. 1	1)
R412000732	Fig. 2	-

1) manual (inglés) R499050031

En el Media Centre encontrará las siguientes instrucciones de servicio:

ControlNet: R499050030

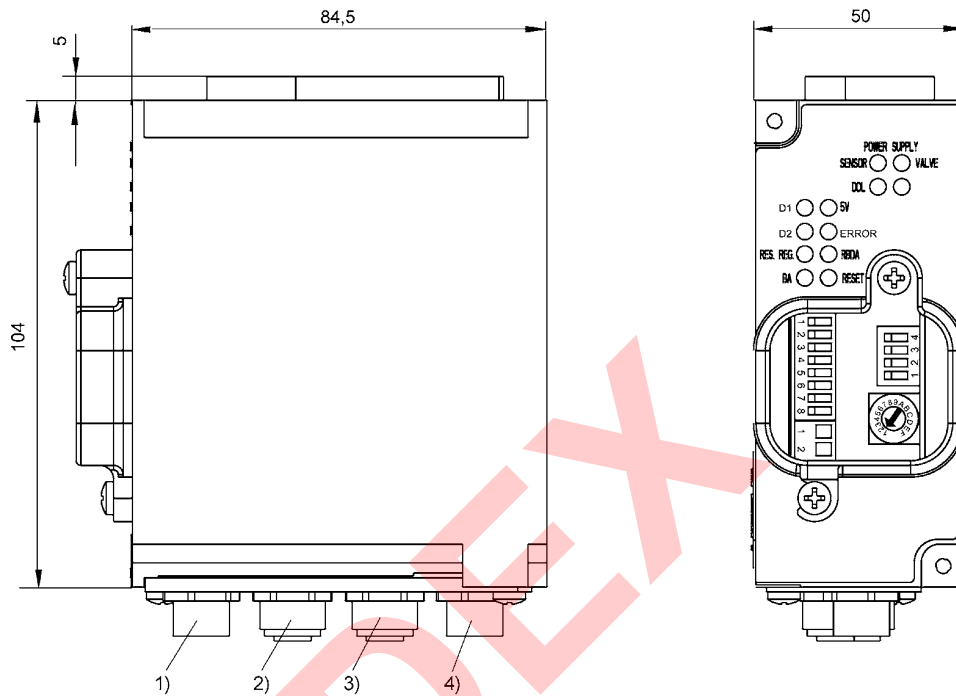
EtherNET/IP: R499050030

Conexiones bus ▶ estructura de enlace DDL

estructura de enlace DDL, diseño S

▶ diseño S ▶ Acoplador de bus con controlador ▶ Protocolo bus de campo: ControlNet / EtherNET/IP / MODBUS TCP / TCP/IP

Fig. 1

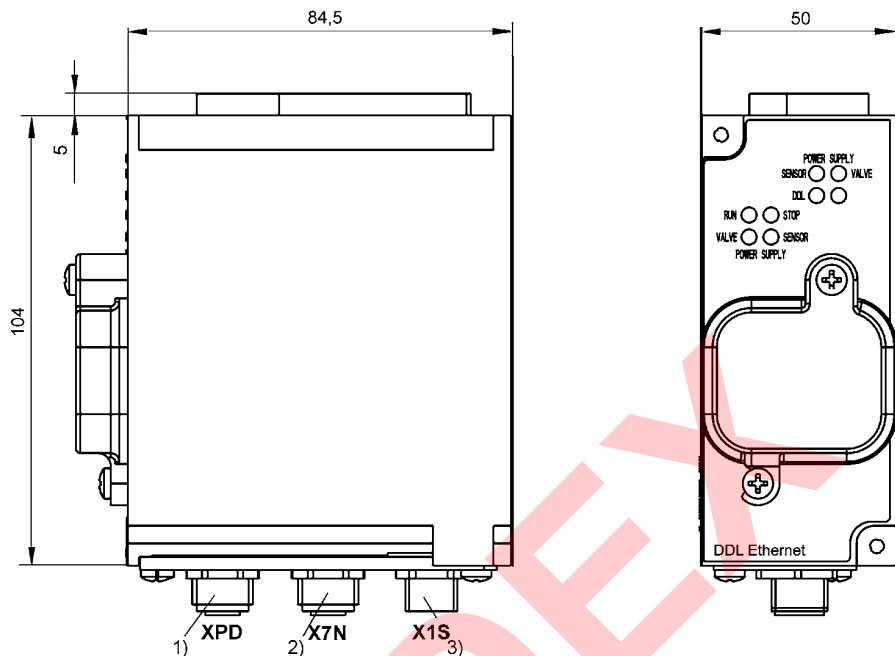


00117135

- 1) bus IN, M12x1, codificado B
- 2) bus OUT, M12x1, codificado B
- 3) DDL, M12, de 5 polos
- 4) enchufe de alimentación de tensión M12, de 4 polos

**estructura de enlace DDL, diseño S**

▶ diseño S ▶ Acoplador de bus con controlador ▶ Protocolo bus de campo: ControlNet / EtherNET/IP / MODBUS TCP / TCP/IP

**Fig. 2**


- 1) DDL, M12, de 5 polos  
 2) bus, M12x1, codificado A  
 3) enchufe de alimentación de tensión M12, de 4 polos

00122853

## Conexiones bus ► estructura de enlace DDL

### estructura de enlace DDL, diseño S

► diseño S ► Acoplador de bus Stand-Alone ► Protocolo bus de campo: PROFIBUS DP / CANopen / DeviceNet / Interbus-S / PROFINET IO



00128826

Temperatura ambiente mín./máx.	+5 °C / +50 °C
Tipo de protección	IP65
Tensión de funcionamiento electrónica	24 V DC
Tolerancia de tensión de electrónica	-20% / +20%
Tensión de servicio de los actuadores	24 V DC
Tolerancia de tensión de los actuadores	0% / +10%
Corriente total para actuadores	3 A
Transferencia de datos bit	128 bits
Longitud de línea máx.	40 m
Número máx. de usuarios DDL	14

**Materiales:**

Carcasa Aluminio, Acero inoxidable, Poliarilamida

El producto suministrado puede diferir de la ilustración.

#### Observaciones técnicas

- corriente en la línea de 0 V máx. 4 A
- Los esquemas de ocupación del producto se encuentran en las instrucciones de servicio; también puede ponerse en contacto con el centro de ventas AVENTICS más cercano.

Protocolo bus de campo	Conexión de comunicación Bus IN	Conexión de comunicación Bus OUT	Alimentación de tensión	DDL OUT	Peso [kg]	N° de material
PROFIBUS DP	Enchufe (male), M12x1, de 5 polos, Codificado B	Hembra (female), M12x1, de 5 polos, Codificado B	Enchufe (male), M12x1, 4 polos, Codificado A	Hembra (female), M12, de 5 polos	0,57	<b>3375000250</b>
CANopen	Enchufe (male), M12x1, de 5 polos, Codificado A	Hembra (female), M12x1, de 5 polos, Codificado A	Enchufe (male), M12x1, 4 polos, Codificado A	Hembra (female), M12, de 5 polos	0,716	R412008000
DeviceNet	Enchufe (male), M12x1, de 5 polos, Codificado A	Hembra (female), M12x1, de 5 polos, Codificado A	Enchufe (male), M12x1, 4 polos, Codificado A	Hembra (female), M12, de 5 polos	0,66	<b>R412006999</b>
Interbus-S	Enchufe (male), M12x1, de 5 polos, Codificado B	Hembra (female), M12x1, de 5 polos, Codificado B	Enchufe (male), M12x1, 4 polos, Codificado A	Hembra (female), M12, de 5 polos	0,67	<b>3375000450</b>
PROFINET IO	Hembra (female), M12x1, 4 polos, Codificado D	Hembra (female), M12x1, 4 polos, Codificado D	Enchufe (male), M12x1, 4 polos, Codificado A	Hembra (female), M12, de 5 polos	-	<b>R412013399</b>

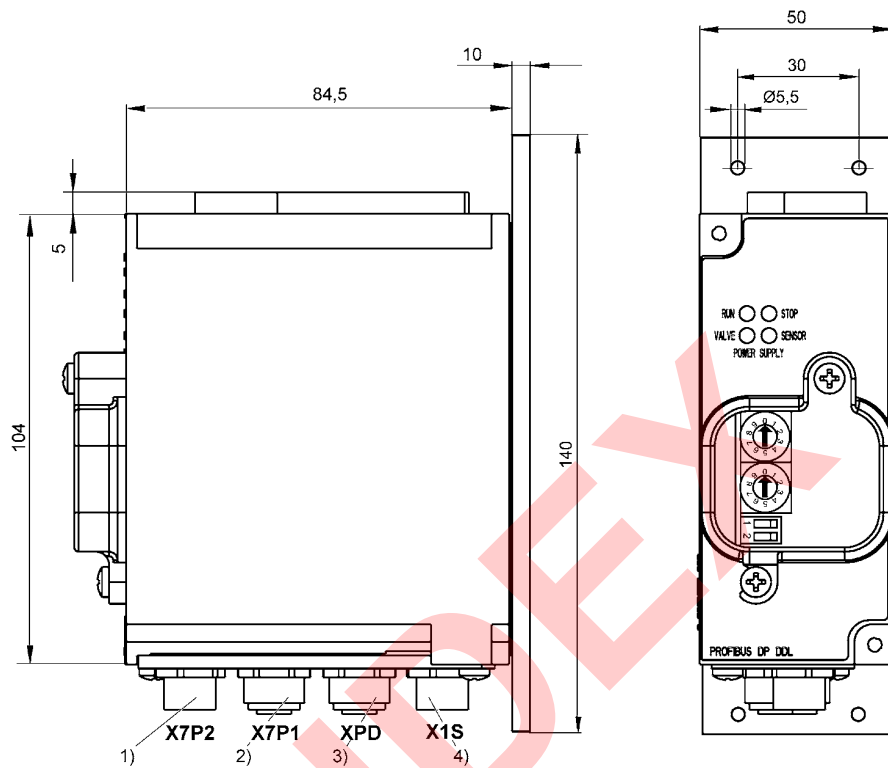
N° de material	Fig.	Obs.
<b>3375000250</b>	Fig. 1	1)
R412008000	Fig. 3	1)
<b>R412006999</b>	Fig. 5	1)
<b>3375000450</b>	Fig. 2	1)
<b>R412013399</b>	Fig. 4	-

1) II 3G Ex nA IIB T4 Gc X  
 En el Media Centre encontrará las siguientes instrucciones de servicio:  
 PROFIBUS DP: 8858904153  
 CANopen: R412008077  
 DeviceNet: R412008234  
 Interbus-S: 8858904143  
 PROFINET IO: R412013605



**estructura de enlace DDL, diseño S**

▶ diseño S ▶ Acoplador de bus Stand-Alone ▶ Protocolo bus de campo: PROFIBUS DP / CANopen / DeviceNet / Interbus-S / PROFINET IO

**Fig. 1**


00117129

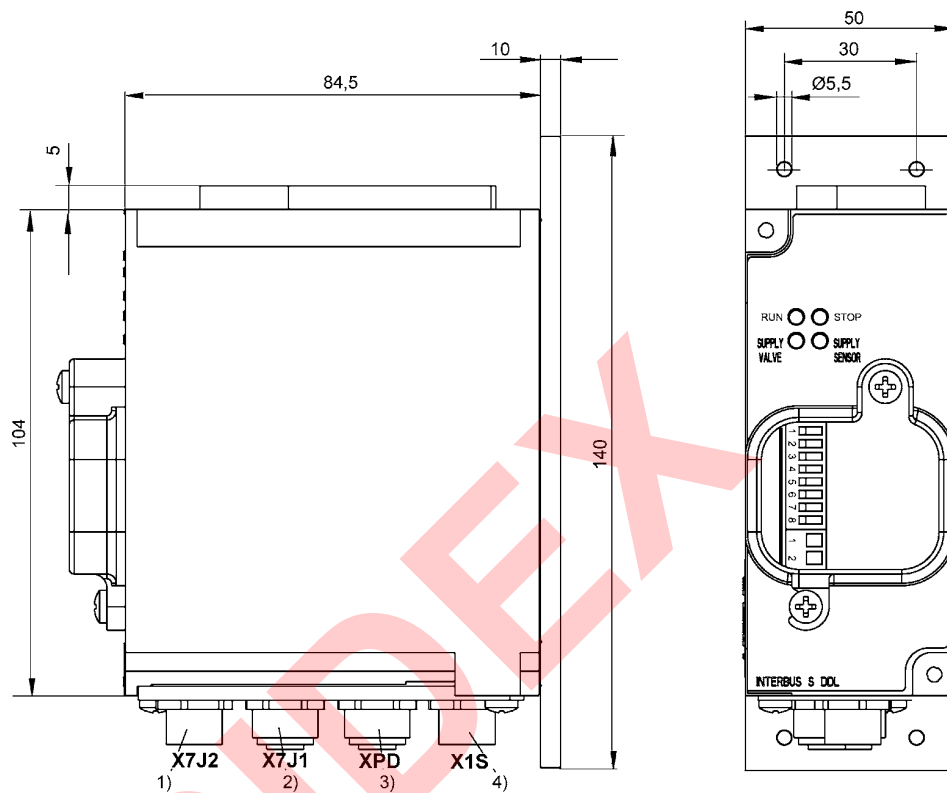
- 1) bus IN, M12x1, codificado B
- 2) bus OUT, M12x1, codificado B
- 3) 1) bus IN, M12x1, codificado B
- 2) bus OUT, M12x1, codificado B
- 3) DDL, M12, de 5 polos
- 4) M12
- 4) enchufe de alimentación de tensión M12x1, de 4 polos

Conexiones bus ▶ estructura de enlace DDL

estructura de enlace DDL, diseño S

▶ diseño S ▶ Acoplador de bus Stand-Alone ▶ Protocolo bus de campo: PROFIBUS DP / CANopen / DeviceNet / Interbus-S / PROFINET IO

Fig. 2

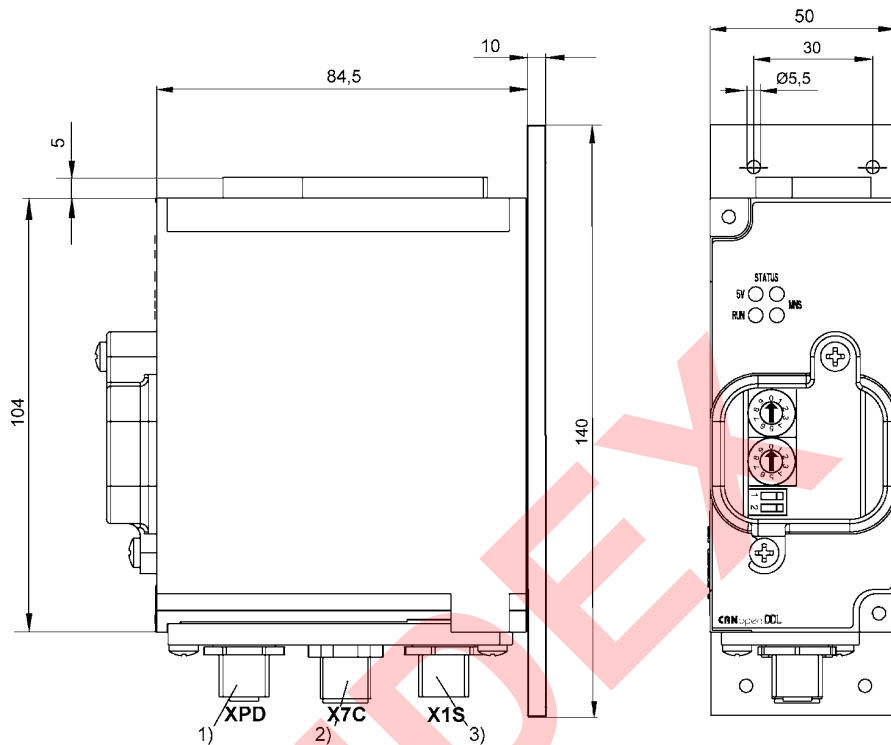


00117134

- 1) bus IN, M12x1, codificado B
- 2) bus OUT, M12x1, codificado B
- 3) 1) bus IN, M12x1, codificado B
- 2) bus OUT, M12x1, codificado B
- 3) DDL, M12, de 5 polos
- 4) M12
- 4) enchufe de alimentación de tensión M12x1, de 4 polos

**estructura de enlace DDL, diseño S**

▶ diseño S ▶ Acoplador de bus Stand-Alone ▶ Protocolo bus de campo: PROFIBUS DP / CANopen / DeviceNet / Interbus-S / PROFINET IO

**Fig. 3**


00131838

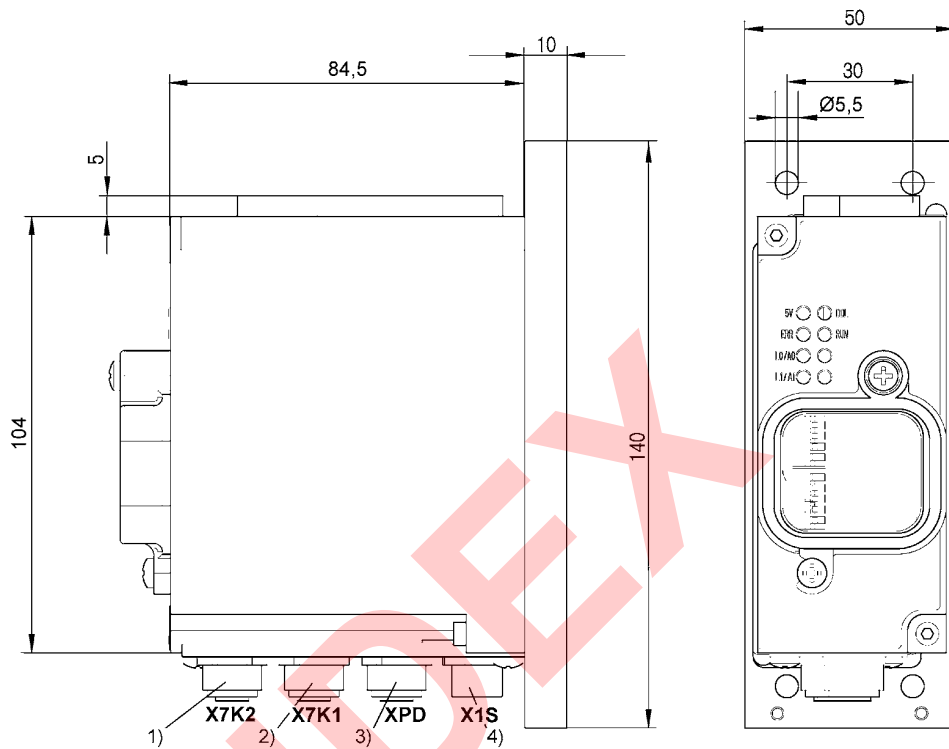
- 1) 1) bus IN, M12x1, codificado B
- 2) bus OUT, M12x1, codificado B
- 3) DDL, M12, de 5 polos
- 4) M12
- 2) bus, M12x1, codificado A, de 5 polos
- 3) enchufe de alimentación de tensión M12x1, de 4 polos

Conexiones bus ► estructura de enlace DDL

**estructura de enlace DDL, diseño S**

► diseño S ► Acoplador de bus Stand-Alone ► Protocolo bus de campo: PROFIBUS DP / CANopen / DeviceNet / Interbus-S / PROFINET IO

Fig. 4

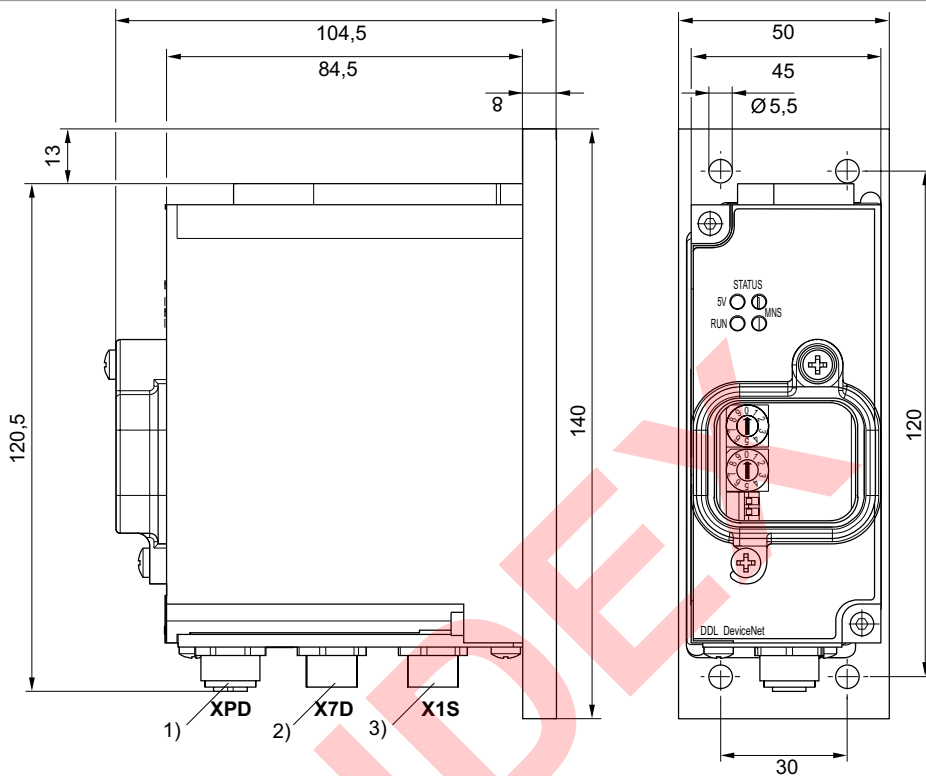


00124628

- 1) bus IN, M12x1, codificado D
- 2) bus OUT, M12x1, codificado D
- 3) 1) bus IN, M12x1, codificado B
- 2) bus OUT, M12x1, codificado B
- 3) DDL, M12, de 5 polos
- 4) M12
- 4) enchufe de alimentación de tensión M12x1, de 4 polos

**estructura de enlace DDL, diseño S**

▶ diseño S ▶ Acoplador de bus Stand-Alone ▶ Protocolo bus de campo: PROFIBUS DP / CANopen / DeviceNet / Interbus-S / PROFINET IO

**Fig. 5**


00135845

- 1) 1) bus IN, M12x1, codificado B
- 2) bus OUT, M12x1, codificado B
- 3) DDL, M12, de 5 polos
- 4) M12
- 2) bus, M12x1, de 5 polos
- 3) enchufe de alimentación de tensión M12x1, de 4 polos

Conexiones bus ▶ estructura de enlace DDL

Estructura de enlace DDL, acoplador de bus  
Accesorios

Placa base

▶ Acoplador de bus Stand-Alone ▶ para DDL



00136661

Temperatura ambiente mín./máx.

+5°C / +50°C

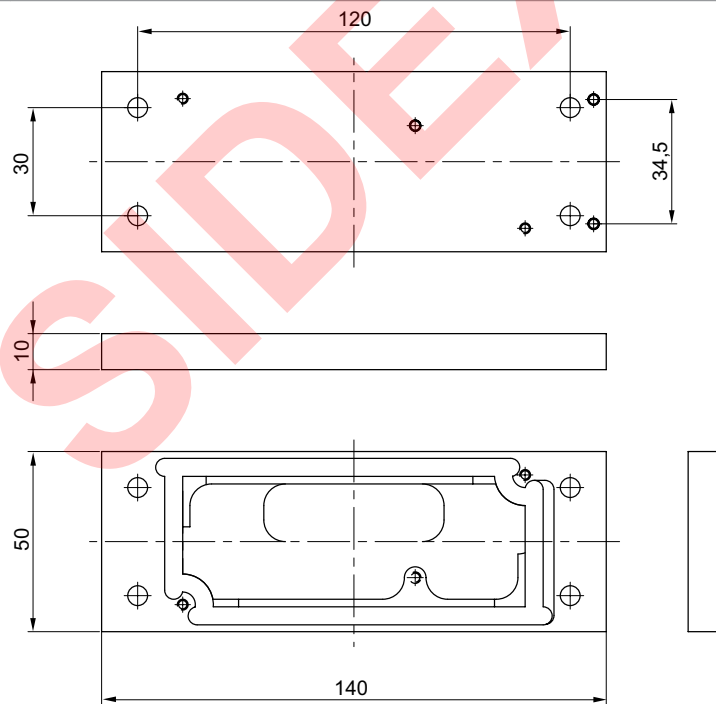
Materiales:

Placa base

Aluminio

	Peso	N° de material
	[kg]	
	0,14	R412008542
suministro incl. junta		

Dimensiones



00136664

Los números de material marcados en negrita están disponibles en stock en el almacén central de Alemania. Para información más detallada, véase la cesta de la compra  
Catálogo de neumática, PDF online, estado 2017-02-22, © AVENTICS S.à r.l., reservado el derecho a modificaciones

**Estructura de enlace DDL, acoplador de bus**  
**Accesorios**
**Cable de unión, Serie CN2**

- ▶ Enchufe, M12x1, de 5 polos, Codificado A, recto ▶ Hembra, M12x1, de 5 polos, Codificado A, recto
- ▶ para CANopen, DeviceNet ▶ blindado



Temperatura ambiente mín./máx.	-25° C / +80° C
Tipo de protección	IP67
Sección de conductor	0,34 mm <sup>2</sup>

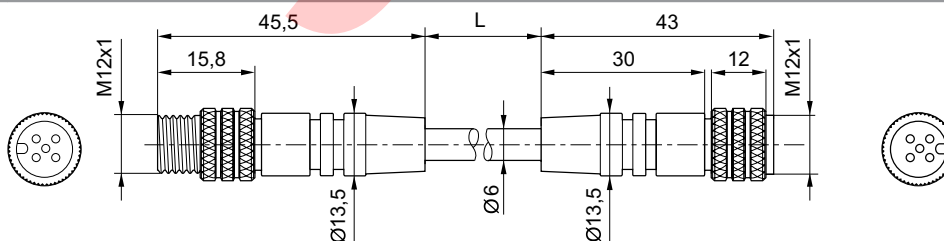
Materiales:	
Carcasa	Poliuretano
Color de carcasa	Naranja
Juntas	Caucho fluorado
Color de cable	Negro

00120242

**Observaciones técnicas**

- El tipo de protección indicado únicamente es aplicable en estado montado y comprobado.

Tensión de servicio máx.	Corriente, máx.	Longitud del cable L	N° de material
[V AC]	[A]	[m]	
30	4	0,3	<b>8946054662</b>
		1	<b>8946054682</b>
		2	<b>8946054692</b>
		5	<b>8946054702</b>
		10	<b>8946054712</b>

**Dimensiones**


L = longitud del cable

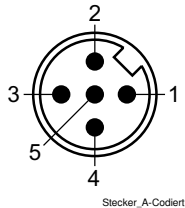
00128856

Los números de material marcados en negrita están disponibles en stock en el almacén central de Alemania. Para información más detallada, véase la cesta de la compra  
 Catálogo de neumática, PDF online, estado 2017-02-22, © AVENTICS S.à r.l., reservado el derecho a modificaciones

Conexiones bus ► estructura de enlace DDL

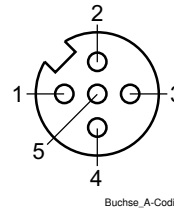
Estructura de enlace DDL, acoplador de bus  
Accesorios

Esquema de pines del conector



Stecker\_A-Codiert

Esquema de pines de la hembra



Buchse\_A-Codiert

- (1) BN=marrón
- (2) WH=blanco
- (3) BU=Azul
- (4) BK=negro
- (5) GRN-Y=verde-amarillo

**Hembra, M12x1, Serie CN2**

► Hembra, M12x1, 4 polos, Codificado A, recto



00129412

Temperatura ambiente mín./máx.  
Tipo de protección

-25 °C / +90 °C  
IP67

Materiales:

Carcasa

polibutilenotereftalato

Juntas

Caucho de carbono fluorado

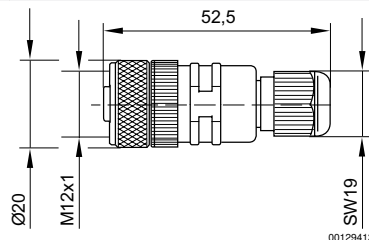
El producto suministrado puede diferir de la ilustración.

Observaciones técnicas

- El tipo de protección indicado únicamente es aplicable en estado montado y comprobado.

Tensión de servicio	Corriente, máx.	Ø de cable conectable mín./máx.	Color de carcasa	Peso	N° de material
AC	[A]	[mm]		[kg]	
48	4	4 / 8	Negro	0,028	<b>8941054324</b>

Dimensiones



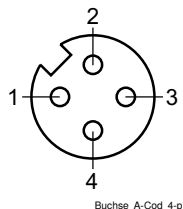
Los números de material marcados en negrita están disponibles en stock en el almacén central de Alemania. Para información más detallada, véase la cesta de la compra  
Catálogo de neumática, PDF online, estado 2017-02-22, © AVENTICS S.à r.l., reservado el derecho a modificaciones



## Estructura de enlace DDL, acoplador de bus

### Accesorios

#### Esquema de pines



### Hembrilla, M12x1, Serie CN2

▶ Hembrilla, M12x1, de 5 polos, Codificado A, recto ▶ para CANopen, DeviceNet



00120568

Temperatura ambiente mín./máx.

-40 °C / +85 °C

Tipo de protección

IP67

Materiales:

Carcasa

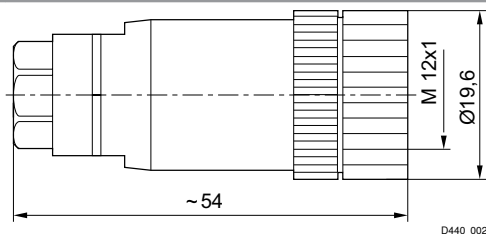
Poliamida

#### Observaciones técnicas

- El tipo de protección indicado únicamente es aplicable en estado montado y comprobado.

Tensión de servicio	Corriente, máx.	Ø de cable conectable mín./máx.	Color de carcasa	Peso	N° de material
AC					
[V]	[A]	[mm]		[kg]	
36	4	4 / 6	Negro	0,016	<b>4407230020</b>

#### Dimensiones

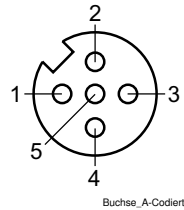


Los números de material marcados en negrita están disponibles en stock en el almacén central de Alemania. Para información más detallada, véase la cesta de la compra  
Catálogo de neumática, PDF online, estado 2017-02-22, © AVENTICS S.à r.l., reservado el derecho a modificaciones

Conexiones bus ► estructura de enlace DDL

Estructura de enlace DDL, acoplador de bus  
Accesorios

Esquema de pines



Hembrilla, M12x1, Serie CN2

► Hembrilla, M12x1, de 5 polos, Codificado B, recto ► blindado ► para PROFIBUS DP



00120227

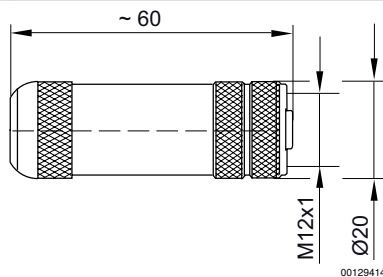
Temperatura ambiente mín./máx. -25°C / +90°C  
 Tipo de protección IP67  
 Materiales:  
 Carcasa Latón, niquelado  
 Juntas Caucho de carbono fluorado

Observaciones técnicas

- El tipo de protección indicado únicamente es aplicable en estado montado y comprobado.

Tensión de servicio	Corriente, máx.	Ø de cable conectable mín./máx.	Color de carcasa	Peso	N° de material
AC					
[V]	[A]	[mm]		[kg]	
48	4	4 / 9	plata	0,06	<b>8941054044</b>

Dimensiones

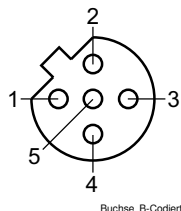


Los números de material marcados en negrita están disponibles en stock en el almacén central de Alemania. Para información más detallada, véase la cesta de la compra  
 Catálogo de neumática, PDF online, estado 2017-02-22, © AVENTICS S.à r.l., reservado el derecho a modificaciones

## Estructura de enlace DDL, acoplador de bus

### Accesorios

#### Esquema de pines



#### Hembrilla, M12x1, Serie CN2

▶ Hembrilla, M12x1, 4 polos, Codificado A, recto



00129412

Temperatura ambiente mín./máx.

-25 °C / +90 °C

Tipo de protección

IP67

Materiales:

Carcasa

polibutilenotereftalato

Juntas

Caucho de carbono fluorado

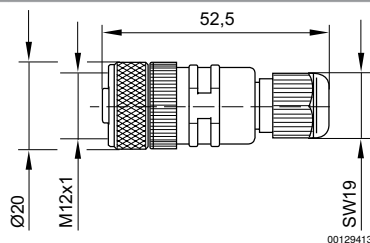
El producto suministrado puede diferir de la ilustración.

#### Observaciones técnicas

- El tipo de protección indicado únicamente es aplicable en estado montado y comprobado.

Tensión de servicio	Corriente, máx.	Ø de cable conectable mín./máx.	Color de carcasa	Peso	N° de material
AC					
[V]	[A]	[mm]		[kg]	
48	4	4 / 8	Negro	0,028	<b>8941054324</b>

#### Dimensiones

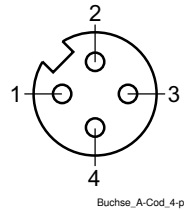


Los números de material marcados en negrita están disponibles en stock en el almacén central de Alemania. Para información más detallada, véase la cesta de la compra  
Catálogo de neumática, PDF online, estado 2017-02-22, © AVENTICS S.à r.l., reservado el derecho a modificaciones

Conexiones bus ► estructura de enlace DDL

Estructura de enlace DDL, acoplador de bus  
Accesorios

Esquema de pines



Conector, M12x1, Serie CN2

► Enchufe, M12x1, de 5 polos, Codificado B, recto ► blindado ► para PROFIBUS DP



00120241

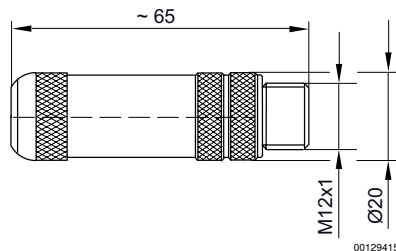
Temperatura ambiente mín./máx. -25°C / +90°C  
 Tipo de protección IP67  
 Materiales:  
 Carcasa Latón, niquelado  
 Juntas Caucho de carbono fluorado

Observaciones técnicas

- El tipo de protección indicado únicamente es aplicable en estado montado y comprobado.

Tensión de servicio	Corriente, máx.	Ø de cable conectable mín./máx.	Color de carcasa	Peso	Nº de material
AC	[A]	[mm]		[kg]	
48	4	4 / 9	plata	0,06	<b>8941054054</b>

Dimensiones

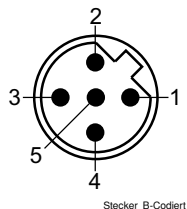


Los números de material marcados en negrita están disponibles en stock en el almacén central de Alemania. Para información más detallada, véase la cesta de la compra  
 Catálogo de neumática, PDF online, estado 2017-02-22, © AVENTICS S.à r.l., reservado el derecho a modificaciones

## Estructura de enlace DDL, acoplador de bus

### Accesorios

#### Esquema de pines, codificación B



## Enchufe terminal de datos, Serie CN2

▶ Enchufe, M12x1, de 5 polos, Codificado A ▶ para CANopen, DeviceNet



00129791

Temperatura ambiente mín./máx.

+0 °C / +60 °C

Tipo de protección

IP67

Materiales:

Carcasa

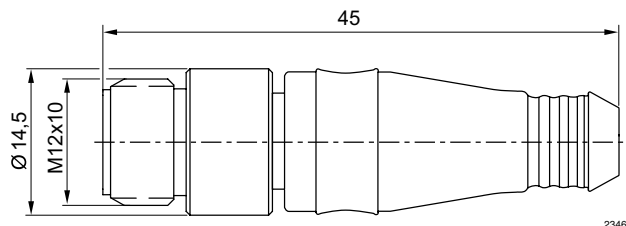
elastómero termoplástico

#### Observaciones técnicas

- El tipo de protección indicado únicamente es aplicable en estado montado y comprobado.

Salida de cable	Color de carcasa	Peso [kg]	N° de material
recto 180°	Negro	0,011	<b>8941054264</b>

#### Dimensiones

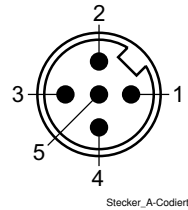


Los números de material marcados en negrita están disponibles en stock en el almacén central de Alemania. Para información más detallada, véase la cesta de la compra  
Catálogo de neumática, PDF online, estado 2017-02-22, © AVENTICS S.à r.l., reservado el derecho a modificaciones

Conexiones bus ► estructura de enlace DDL

Estructura de enlace DDL, acoplador de bus  
Accesorios

Esquema de pines



Enchufe terminal de datos (male), Serie CN2

► Enchufe, M12x1, 4 polos, Codificado B ► para PROFIBUS DP



00120228

Temperatura ambiente mín./máx. -25°C / +80°C

Tipo de protección IP67

Materiales:

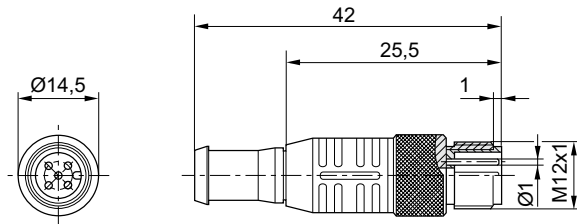
Carcasa elastómero termoplástico

Observaciones técnicas

- El tipo de protección indicado únicamente es aplicable en estado montado y comprobado.
- Enchufe terminal de bus PROFIBUS DP

Salida de cable	Color de carcasa	Peso [kg]	N° de material
recto 180°	Negro	0,013	<b>8941054064</b>

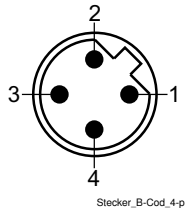
Dimensiones



Los números de material marcados en negrita están disponibles en stock en el almacén central de Alemania. Para información más detallada, véase la cesta de la compra  
Catálogo de neumática, PDF online, estado 2017-02-22, © AVENTICS S.à r.l., reservado el derecho a modificaciones

**Estructura de enlace DDL, acoplador de bus**  
Accesorios

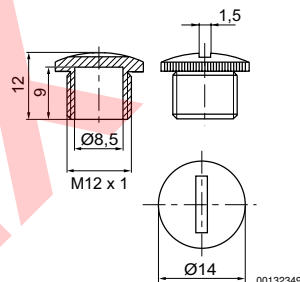
Esquema de pines



**Caperuza protectora**  
▶ M12x1



00120243



00132349

N° de material	Tipo	Material	Peso [kg]	Cantidad de pedido [Unidades]			
<b>1823312001</b>	M12x1	Poliamida	0,001	50			

Los números de material marcados en negrita están disponibles en stock en el almacén central de Alemania. Para información más detallada, véase la cesta de la compra  
Catálogo de neumática, PDF online, estado 2017-02-22, © AVENTICS S.à r.l., reservado el derecho a modificaciones

AVENTICS GmbH  
Ulmer Straße 4  
30880 Laatzen, GERMANY  
Phone +49 511 2136-0  
Fax +49 511 2136-269  
www.aventics.com  
info@aventics.com

**AVENTICS** 

Encontrará más direcciones en  
[www.aventics.com/contact](http://www.aventics.com/contact)

SIDEX

Utilice los productos AVENTICS representados exclusivamente en el ámbito industrial. Lea detenidamente y por completo la documentación del producto antes de utilizarlo. Tenga en cuenta las prescripciones y leyes vigentes del correspondiente país. Al integrar el producto en aplicaciones, tenga en cuenta las especificaciones del fabricante de la instalación sobre la aplicación segura de los productos. Los datos indicados sirven solo para describir el producto. De nuestras especificaciones no puede derivarse ninguna declaración sobre cierta composición o idoneidad para un cierto fin de empleo. Las especificaciones no liberan al usuario de las propias evaluaciones y verificaciones. Hay que tener en cuenta que los productos están sometidos a un proceso natural de desgaste y envejecimiento.

22-02-2017

En la portada se representa una configuración a modo de ejemplo. Por lo tanto, el producto entregado puede diferir de la representación. Modificaciones reservadas. © AVENTICS S.à r.l., también para el caso de solicitudes de derechos protegidos. Nos reservamos todas las capacidades dispositivas tales como derechos de copia y de cesión PDF online



Conexiones bus ► estructura de enlace DDL

## Estructura de enlace DDL, módulos E/S

Folleto de catálogo



Conexiones bus ▶ estructura de enlace DDL

## Estructura de enlace DDL, módulos E/S

<b>Módulos E/S</b>		
	Estructura de enlace DDL, diseño B ▶ diseño V ▶ módulo E/S activo ▶ con certificación ATEX	<b>3</b>
	Estructura de enlace DDL, diseño B ▶ diseño V ▶ módulo E/S activo ▶ con certificación ATEX	<b>5</b>
	Estructura de enlace DDL, diseño B ▶ diseño V ▶ módulo E/S activo ▶ con certificación ATEX	<b>7</b>
<b>Accesorios</b>		
<b>Técnicas eléctricas de uniones</b>		
	Cable de unión, Serie CN2 ▶ Enchufe, M12x1, de 5 polos, Codificado A, recto ▶ Hembrilla, M12x1, de 5 polos, Codificado A, recto ▶ para CANopen, DeviceNet ▶ blindado	<b>9</b>
	Cable de unión, Serie CN2 ▶ Hembrilla, M12x1, de 5 polos, Codificado A, acodado ▶ sin virola de cable estañada, 4 polos ▶ para CANopen, DeviceNet	<b>10</b>
	Hembrilla, M12x1, Serie CN2 ▶ Hembrilla, M12x1, 4 polos, Codificado A, recto	<b>11</b>
	Hembrilla, M12x1, Serie CN2 ▶ Hembrilla, M12x1, 4 polos, Codificado A, acodado	<b>12</b>
	Enchufe terminal de datos, Serie CN2 ▶ Enchufe, M12x1, de 5 polos, Codificado A ▶ para CANopen, DeviceNet	<b>13</b>
	Caperuza protectora ▶ M12x1	<b>14</b>

Los números de material marcados en negrita están disponibles en stock en el almacén central de Alemania. Para información más detallada, véase la cesta de la compra  
Catálogo de neumática, PDF online, estado 2016-11-29, © AVENTICS S.à r.l., reservado el derecho a modificaciones

Conexiones bus ▶ estructura de enlace DDL

**Estructura de enlace DDL, diseño B**  
▶ diseño V ▶ módulo E/S activo ▶ con certificación ATEX



00116965

ATEX	II 3G Ex nA IIB T4 Gc X
Temperatura ambiente mín./máx.	+5 °C / +50 °C
Tipo de protección	IP65
Tensión de funcionamiento electrónica	24 V DC
Consumo de corriente electrónica	0,1 A
Corriente total de los sensores máx.	0,5 A
Longitud de línea máx.	40 m
Número máx. de usuarios DDL	14
Número de entradas	16
Orificio	entrada, Hembra, M12, 8x
<b>Materiales:</b>	
Carcasa	Poliuretano

**Observaciones técnicas**

- corriente en la línea de 0 V máx. 4 A
- Los esquemas de ocupación del producto se encuentran en las instrucciones de servicio; también puede ponerse en contacto con el centro de ventas Aventics más cercano.

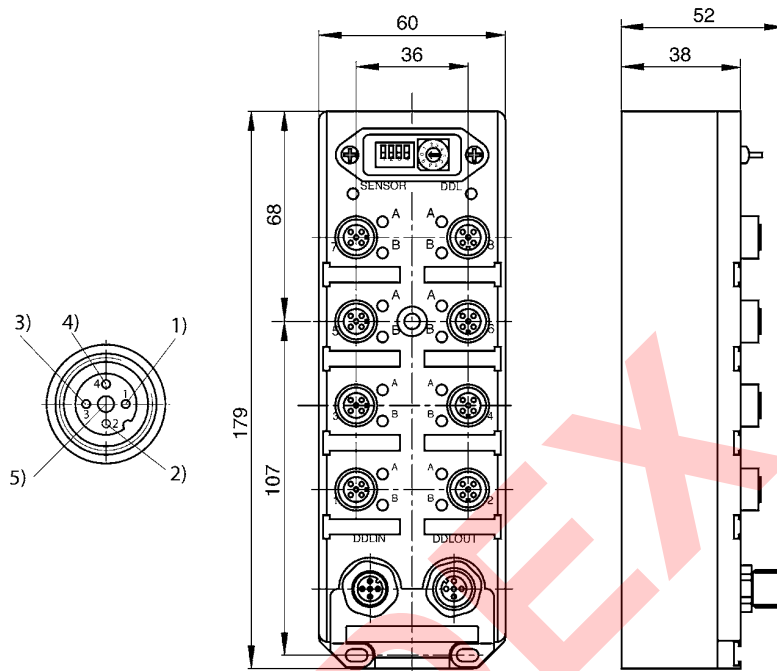
Orificio 1	Orificio 2	Alimentación de tensión	Versión de módulo E/S	Peso	N° de material
				[kg]	
Enchufe (male), M12, de 5 polos	Hembra (female), M12, de 5 polos	mediante enchufe de conexión de comunicación	Entradas digitales	0,63	<b>3375002000</b>
En el Media Centre encontrará las siguientes instrucciones: R499050030 + R499050031					

Los números de material marcados en negrita están disponibles en stock en el almacén central de Alemania. Para información más detallada, véase la cesta de la compra  
Catálogo de neumática, PDF online, estado 2016-11-29, © AVENTICS S.à r.l., reservado el derecho a modificaciones

**Estructura de enlace DDL, diseño B**

▶ diseño V ▶ módulo E/S activo ▶ con certificación ATEX

**Dimensiones**



1) 24 V 2) entrada 2 3) 0 V 4) entrada 1 5) PE

00117124

**Conexiones bus ▶ estructura de enlace DDL**

**Estructura de enlace DDL, diseño B**  
 ▶ diseño V ▶ módulo E/S activo ▶ con certificación ATEX



00117466

ATEX	II 3G Ex nA IIB T4 Gc X
Temperatura ambiente mín./máx.	+5 °C / +50 °C
Tipo de protección	IP65
Tensión de funcionamiento electrónica	24 V DC
Consumo de corriente electrónica	0,1 A
Alimentación de corriente para actuadores	2x6 A
corriente de salida máx. por salida	2 A
Longitud de línea máx.	40 m
Número máx. de usuarios DDL	14
Orificio	salida, Hembrilla, M12, 8x

Materiales:  
 Carcasa Poliuretano

**Observaciones técnicas**

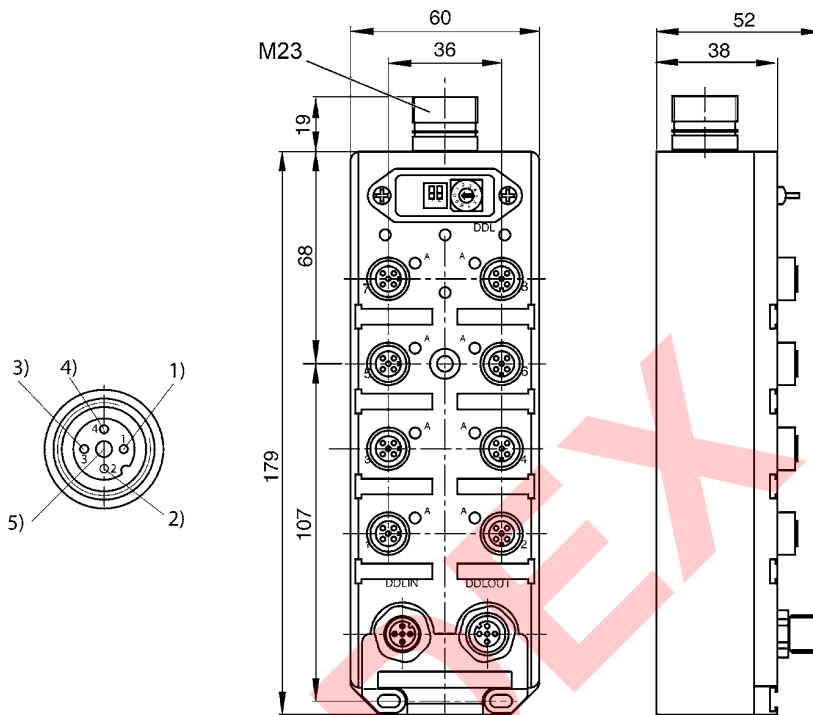
- corriente en la línea de 0 V máx. 4 A
- Los esquemas de ocupación del producto se encuentran en las instrucciones de servicio; también puede ponerse en contacto con el centro de ventas Aventics más cercano.

Orificio 1	Orificio 2	Alimentación de tensión	Número de salidas	Versión de módulo E/S	Peso [kg]	N° de material
Enchufe (male), M12, de 5 polos	Hembrilla (female), M12, de 5 polos	Enchufe (male), M23, de 6 polos	8	Salidas digitales	0,66	3375002020
En el Media Centre encontrará las siguientes instrucciones: R499050030 + R499050031						

Los números de material marcados en negrita están disponibles en stock en el almacén central de Alemania. Para información más detallada, véase la cesta de la compra  
 Catálogo de neumática, PDF online, estado 2016-11-29, © AVENTICS S.à r.l., reservado el derecho a modificaciones

**Estructura de enlace DDL, diseño B**

▶ diseño V ▶ módulo E/S activo ▶ con certificación ATEX

**Dimensiones**


00117125

- 1) sin contacto  
 2) salida (x + 1) sólo en la hembra 1/3/5/7  
 3) 0 V  
 4) salida x  
 5) PE  
 x = nº de la hembra

Conexiones bus ▶ estructura de enlace DDL

**Estructura de enlace DDL, diseño B**  
 ▶ diseño V ▶ módulo E/S activo ▶ con certificación ATEX



00116965

ATEX	II 3G Ex nA IIB T4 Gc X
Temperatura ambiente mín./máx.	+5 °C / +50 °C
Tipo de protección	IP65
Tensión de funcionamiento electrónica	24 V DC
Consumo de corriente electrónica	0,1 A
Alimentación de corriente para actuadores	1,6 A
corriente de salida máx. por salida	0,1 A
Corriente total de los sensores máx.	0,5 A
Longitud de línea máx.	40 m
Número máx. de usuarios DDL	14
Número de entradas	8
Número de salidas	8
Orificio	entrada o salida, Hembra, M12, 8x
Materiales:	
Carcasa	Poliuretano

**Observaciones técnicas**

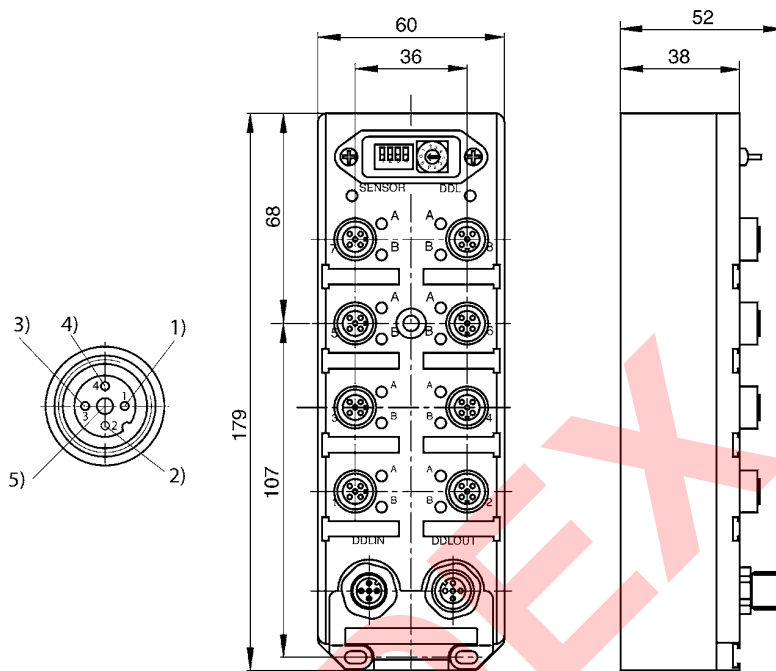
- corriente en la línea de 0 V máx. 4 A
- Las hembrillas x5 a x8 son conmutables como entrada o salida.
- Los esquemas de ocupación del producto se encuentran en las instrucciones de servicio; también puede ponerse en contacto con el centro de ventas Aventics más cercano.

Orificio 1	Orificio 2	Alimentación de tensión	Versión de módulo E/S	Peso [kg]	Obs.	N° de material
Enchufe (male), M12, de 5 polos	Hembra (female), M12, de 5 polos	mediante enchufe de conexión de comunicación	Salidas digitales Entradas digitales	0,63	1)	R412006712
1) 8 salidas y 8 entradas, o bien, 16 salidas En el Media Centre encontrará las siguientes instrucciones: R499050030 + R499050031						

Los números de material marcados en negrita están disponibles en stock en el almacén central de Alemania. Para información más detallada, véase la cesta de la compra  
 Catálogo de neumática, PDF online, estado 2016-11-29, © AVENTICS S.à r.l., reservado el derecho a modificaciones

**Estructura de enlace DDL, diseño B**

▶ diseño V ▶ módulo E/S activo ▶ con certificación ATEX

**Dimensiones**


00117124

- 1) alimentación de 24 V
- 2) salida o entrada (sólo posible en x5 a x8)
- 3) 0 V
- 4) salida o entrada (sólo posible en x5 a x8)
- 5) PE



Conexiones bus ▶ estructura de enlace DDL

Estructura de enlace DDL, módulos E/S  
Accesorios

Cable de unión, Serie CN2

- ▶ Enchufe, M12x1, de 5 polos, Codificado A, recto ▶ Hembrilla, M12x1, de 5 polos, Codificado A, recto
- ▶ para CANopen, DeviceNet ▶ blindado



00120242

Temperatura ambiente mín./máx.	-25 °C / +80 °C
Tipo de protección	IP67
Sección de conductor	0,34 mm <sup>2</sup>

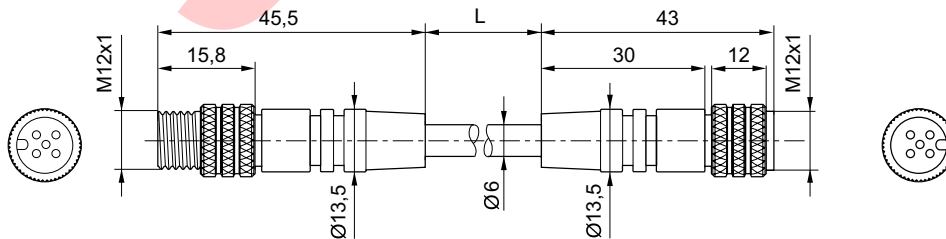
Materiales:	
Carcasa	Poliuretano
Color de carcasa	Naranja
Juntas	Caucho fluorado
Color de cable	Negro

Observaciones técnicas

- El tipo de protección indicado únicamente es aplicable en estado montado y comprobado.

Tensión de servicio máx.		Corriente, máx.	Longitud del cable L	N° de material
[V AC]	[V DC]	[A]	[m]	
30	36	4	0,3	<b>8946054662</b>
			1	<b>8946054682</b>
			2	8946054692
			5	<b>8946054702</b>
			10	<b>8946054712</b>

Dimensiones



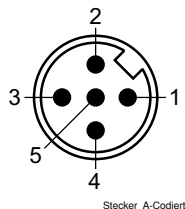
00128856

L = longitud del cable

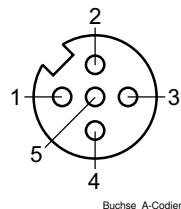
Los números de material marcados en negrita están disponibles en stock en el almacén central de Alemania. Para información más detallada, véase la cesta de la compra  
Catálogo de neumática, PDF online, estado 2016-11-29, © AVENTICS S.à r.l., reservado el derecho a modificaciones

## Estructura de enlace DDL, módulos E/S Accesorios

Esquema de pines del conector



Esquema de pines de la hembra



- (1) BN=marrón  
 (2) WH=blanco  
 (3) BU=Azul  
 (4) BK=negro  
 (5) GRN-Y=verde-amarillo

### Cable de unión, Serie CN2

▶ Hembra, M12x1, de 5 polos, Codificado A, acodado ▶ sin virola de cable estañada, 4 polos ▶ para CANopen, DeviceNet



00107009\_c

Temperatura ambiente mín./máx. -40°C / +85°C  
 Tipo de protección IP65

Materiales:  
 Recubrimiento de cable Poliuretano

#### Observaciones técnicas

- El tipo de protección indicado únicamente es aplicable en estado montado y comprobado.

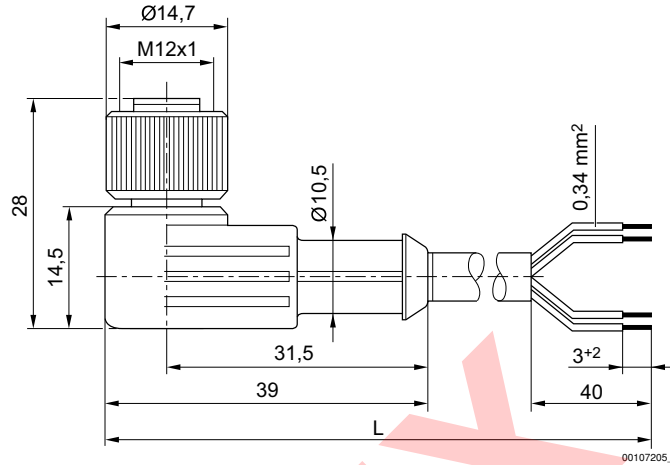
	Tensión de servicio máx.		Corriente, máx.	Número de conductores	Sección de conductor	Longitud del cable L	Peso	N° de material
	[V AC]	[V DC]						
1 > — BN	48	48	4	4	0,34	3	0,13	<b>1834484259</b>
2 > — WH						5	0,202	<b>1834484260</b>
3 > — BU						10	0,387	<b>1834484261</b>
4 > — BK								
5 > —								

Los números de material marcados en negrita están disponibles en stock en el almacén central de Alemania. Para información más detallada, véase la cesta de la compra  
 Catálogo de neumática, PDF online, estado 2016-11-29, © AVENTICS S.à r.l., reservado el derecho a modificaciones

Conexiones bus ▶ estructura de enlace DDL

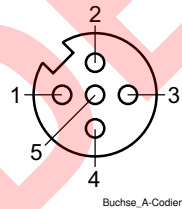
Estructura de enlace DDL, módulos E/S  
Accesorios

Dimensiones



L = longitud

Esquema de pines



- (1) BN=marrón
- (2) WH=blanco
- (3) BU=azul
- (4) BK=negro
- (5) no ocupado

**Hembrilla, M12x1, Serie CN2**

▶ Hembrilla, M12x1, 4 polos, Codificado A, recto



Temperatura ambiente mín./máx. -25 °C / +90 °C  
Tipo de protección IP67

Materiales:  
Carcasa polibutilenotereftalato  
Juntas Caucho de carbono fluorado

El producto suministrado puede diferir de la ilustración.

00129412

Los números de material marcados en negrita están disponibles en stock en el almacén central de Alemania. Para información más detallada, véase la cesta de la compra  
Catálogo de neumática, PDF online, estado 2016-11-29, © AVENTICS S.à r.l., reservado el derecho a modificaciones

## Estructura de enlace DDL, módulos E/S

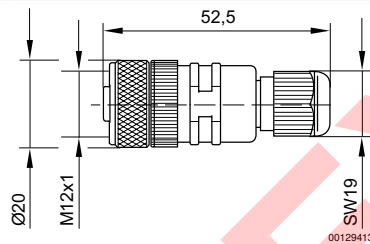
### Accesorios

#### Observaciones técnicas

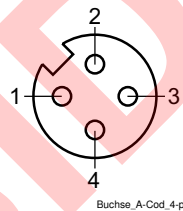
- El tipo de protección indicado únicamente es aplicable en estado montado y comprobado.

Tensión de servicio	Corriente, máx.	Ø de cable conectable mín./máx.	Color de carcasa	Peso	N° de material
AC	[A]	[mm]		[kg]	
48	4	4 / 8	Negro	0,028	<b>8941054324</b>

#### Dimensiones



#### Esquema de pines



Buchse\_A\_Cod\_4-p

## Hembrilla, M12x1, Serie CN2

### ► Hembrilla, M12x1, 4 polos, Codificado A, acodado



22869

Temperatura ambiente mín./máx.  
Tipo de protección

-25 °C / +90 °C  
IP67

Materiales:  
Carcasa  
Juntas

polibutilenotereftalato  
Caucho de carbono fluorado

#### Observaciones técnicas

- El tipo de protección indicado únicamente es aplicable en estado montado y comprobado.

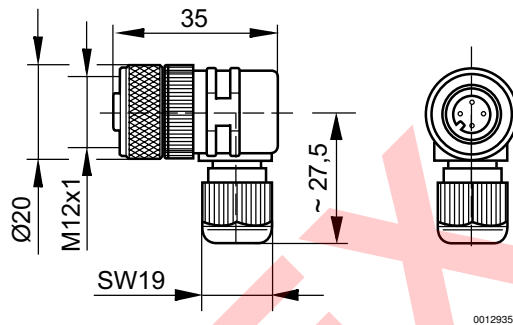
Los números de material marcados en negrita están disponibles en stock en el almacén central de Alemania. Para información más detallada, véase la cesta de la compra  
Catálogo de neumática, PDF online, estado 2016-11-29, © AVENTICS S.à r.l., reservado el derecho a modificaciones

Conexiones bus ► estructura de enlace DDL

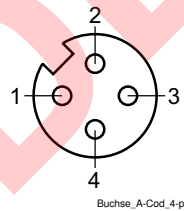
Estructura de enlace DDL, módulos E/S  
Accesorios

Tensión de servicio	Corriente, máx.	Ø de cable conectable mín./máx.	Color de carcasa	Peso	N° de material
AC					
[V]	[A]	[mm]		[kg]	
48	4	4 / 8	Negro	0,027	<b>8941054424</b>

Dimensiones



Esquema de pines



Enchufe terminal de datos, Serie CN2

► Enchufe, M12x1, de 5 polos, Codificado A ► para CANopen, DeviceNet



00129791

Temperatura ambiente mín./máx.

+0°C / +60°C

Tipo de protección

IP67

Materiales:

Carcasa

elastómero termoplástico

Observaciones técnicas

- El tipo de protección indicado únicamente es aplicable en estado montado y comprobado.

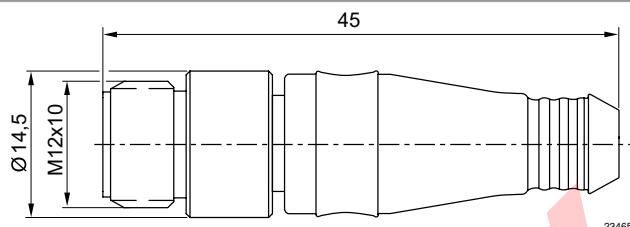
Los números de material marcados en negrita están disponibles en stock en el almacén central de Alemania. Para información más detallada, véase la cesta de la compra  
Catálogo de neumática, PDF online, estado 2016-11-29, © AVENTICS S.à r.l., reservado el derecho a modificaciones

## Estructura de enlace DDL, módulos E/S

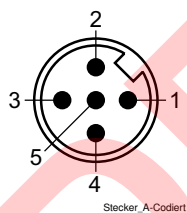
## Accesorios

Salida de cable	Color de carcasa	Peso [kg]	N° de material
recto 180°	Negro	0,011	<b>8941054264</b>

## Dimensiones



## Esquema de pines

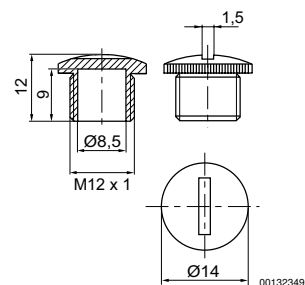


## Caperuza protectora

► M12x1



00120243



N° de material	Tipo	Material	Peso [kg]	Cantidad de sumi- nistro [Unida- des]			
<b>1823312001</b>	M12x1	Poliamida	0,001	50			

Los números de material marcados en negrita están disponibles en stock en el almacén central de Alemania. Para información más detallada, véase la cesta de la compra  
Catálogo de neumática, PDF online, estado 2016-11-29, © AVENTICS S.à r.l., reservado el derecho a modificaciones

AVENTICS GmbH  
Ulmer Straße 4  
30880 Laatzen, GERMANY  
Phone +49 511 2136-0  
Fax +49 511 2136-269  
www.aventics.com  
info@aventics.com

**AVENTICS** 

Encontrará más direcciones en  
[www.aventics.com/contact](http://www.aventics.com/contact)

**SIDEX**

Utilice los productos AVENTICS representados exclusivamente en el ámbito industrial. Lea detenidamente y por completo la documentación del producto antes de utilizarlo. Tenga en cuenta las prescripciones y leyes vigentes del correspondiente país. Al integrar el producto en aplicaciones, tenga en cuenta las especificaciones del fabricante de la instalación sobre la aplicación segura de los productos. Los datos indicados sirven solo para describir el producto. De nuestras especificaciones no puede derivarse ninguna declaración sobre cierta composición o idoneidad para un cierto fin de empleo. Las especificaciones no liberan al usuario de las propias evaluaciones y verificaciones. Hay que tener en cuenta que los productos están sometidos a un proceso natural de desgaste y envejecimiento.

29-11-2016

En la portada se representa una configuración a modo de ejemplo. Por lo tanto, el producto entregado puede diferir de la representación. Modificaciones reservadas. © AVENTICS S.à r.l., también para el caso de solicitudes de derechos protegidos. Nos reservamos todas las capacidades dispositivas tales como derechos de copia y de cesión PDF online