

# AVENTICS®

Conexiones bus ► estructura de enlace CMS

## estructura de enlace CMS, diseño B

Folleto de catálogo



Conexiones bus ► estructura de enlace CMS

**estructura de enlace CMS, diseño B**
**Acoplador de bus con controlador**


Conexión de bus de campo opcional con funcionalidad E/S (CMS), diseño B  
 ► Acoplador de bus con controlador ► Protocolo bus de campo: PROFIBUS DP /  
 CANopen / DeviceNet / EtherNET/IP / PROFINET IO

4

**Accesorios**
**Módulos E/S**


Estructura de enlace DDL, diseño B  
 ► diseño B ► módulo E/S activo

8



Estructura de enlace DDL, diseño B  
 ► diseño B ► módulo E/S activo

9



Cable de unión, Serie CN2  
 ► Hembrilla, M12x1, de 5 polos, Codificado A, acodado ► sin virola de cable estañada,  
 4 polos ► para CANopen, DeviceNet

11



Caperuza protectora  
 ► M8x1

12



Caperuza protectora  
 ► M12x1

13

**Placa final**


Placa final izquierda  
 ► Para acopladores de bus CMS, diseño B, Para controlador DDL con funcionalidad E/S,  
 Para estructura de enlace AS-i, diseño B con funcionalidad E/S

14

**Técnicas eléctricas de uniones**


Hembrilla, M12x1, Serie CN2

15



Hembrilla, M12x1, Serie CN2  
 ► Hembrilla, M12x1, de 5 polos, Codificado B, recto ► blindado ► para PROFIBUS DP

16

Los números de material marcados en negrita están disponibles en stock en el almacén central de Alemania. Para información más detallada, véase la cesta de la compra  
 Catálogo de neumática, PDF online, estado 2016-11-29, © AVENTICS S.à r.l., reservado el derecho a modificaciones

Conexiones bus ▶ estructura de enlace CMS  
**estructura de enlace CMS, diseño B**

|   |  |           |
|---|--|-----------|
|    | <p>Conector, M12x1, Serie CN2<br/>                 ▶ Enchufe, M12x1, de 5 polos, Codificado B, recto ▶ blindado ▶ para PROFIBUS DP</p> | <p>17</p> |
|    | <p>Conector, M12x1, Serie CN2<br/>                 ▶ Enchufe, M12x1, 4 polos, Codificado A, recto</p>                                  | <p>18</p> |
|    | <p>Conector, M12x1, Serie CN2<br/>                 ▶ Enchufe, M12x1, 4 polos, Codificado A, recto</p>                                  | <p>19</p> |
|    | <p>Caperuza protectora<br/>                 ▶ M12x1</p>  | <p>20</p> |
|   | <p>Caperuza protectora<br/>                 ▶ M8x1</p>   | <p>21</p> |
|  | <p>Enchufe terminal de datos, Serie CN2<br/>                 ▶ Enchufe, M12x1, de 5 polos, Codificado A ▶ para CANopen, DeviceNet</p>  | <p>21</p> |
|  | <p>Enchufe terminal de datos (male), Serie CN2<br/>                 ▶ Enchufe, M12x1, 4 polos, Codificado B ▶ para PROFIBUS DP</p>     | <p>22</p> |

Los números de material marcados en negrita están disponibles en stock en el almacén central de Alemania. Para información más detallada, véase la cesta de la compra  
 Catálogo de neumática, PDF online, estado 2016-11-29, © AVENTICS S.à r.l., reservado el derecho a modificaciones

### Conexión de bus de campo opcional con funcionalidad E/S (CMS), diseño B

► Acoplador de bus con controlador ► Protocolo bus de campo: PROFIBUS DP / CANopen / DeviceNet / EtherNET/IP / PROFINET IO



00119265

|                                       |                |
|---------------------------------------|----------------|
| Temperatura ambiente mín./máx.        | +0 °C / +50 °C |
| Tipo de protección                    | IP65           |
| Tensión de funcionamiento electrónica | 24 V DC        |
| Tolerancia de tensión de electrónica  | -15% / +20%    |
| Tensión de servicio de los actuadores | 24 V DC        |
| Ampliación de módulo E/S máx.         | 6              |
| Emisión perturbadora según norma      | EN 61000-6-4   |

## Materiales:

Carcasa fundición aluminio a presión

El producto suministrado puede diferir de la ilustración.

#### Observaciones técnicas

- Los esquemas de ocupación del producto se encuentran en las instrucciones de servicio; también puede ponerse en contacto con el centro de ventas Aventics más cercano.

| Protocolo bus de campo | Orificio 1                                    | Orificio 2                                     | Alimentación de tensión                      | VS Anschluss                        | número de salidas para bobinas de válvula | N° de material    |
|------------------------|---|--|--|-------------------------------------|---|-------------------|
| PROFIBUS DP            | Enchufe (male), M12, de 5 polos, Codificado B | Hembra (female), M12, de 5 polos, Codificado B | Enchufe (male), M12, 4 polos, Codificado A   | Hembra regleta 2,0 mm<br>2x13 polos | 24  | <b>R412003484</b> |
|                        |   |  |  | Hembra regleta 2,0 mm<br>3x13 polos | 32  | <b>R412008516</b> |
| CANopen                | Enchufe (male), M12, de 5 polos, Codificado A | Hembra (female), M12, de 5 polos, Codificado A | Enchufe (male), M12, 4 polos, Codificado A   | Hembra regleta 2,0 mm<br>2x13 polos | 24  | R412005747        |
|                        |   |  |  | Hembra regleta 2,0 mm<br>3x13 polos | 32  | <b>R412008518</b> |
| DeviceNet              | Enchufe (male), M12, de 5 polos, Codificado A | Hembra (female), M12, de 5 polos, Codificado A | Enchufe (male), M12, 4 polos, Codificado A   | Hembra regleta 2,0 mm<br>2x13 polos | 24  | R412004346        |
|                        |   |  |  | Hembra regleta 2,0 mm<br>3x13 polos | 32  | R412008517        |
| EtherNET/IP            | -   | Hembra (female), M12, de 5 polos, Codificado D | Enchufe (male), M12, 4 polos, Codificado A   | Hembra regleta 2,0 mm<br>3x13 polos | 32  | <b>R412012755</b> |
| PROFINET IO            | Hembra (female), M12x1, 4 polos, Codificado D | Hembra (female), M12x1, 4 polos, Codificado D  | Enchufe (male), M12x1, 4 polos, Codificado A | -                                   | 32  | <b>R412014581</b> |
|                        |   |  | Enchufe (male), 7/8", de 5 polos             |                                     |   | R412014583        |

Los números de material marcados en negrita están disponibles en stock en el almacén central de Alemania. Para información más detallada, véase la cesta de la compra  
Catálogo de neumática, PDF online, estado 2016-11-29, © AVENTICS S.à r.l., reservado el derecho a modificaciones

## Conexiones bus ► estructura de enlace CMS

### Conexión de bus de campo opcional con funcionalidad E/S (CMS), diseño B

► Acoplador de bus con controlador ► Protocolo bus de campo: PROFIBUS DP / CANopen / DeviceNet / EtherNET/IP / PROFINET IO

| N° de material                         | Consumo de corriente electrónica<br>[A] | Consumo de corriente máx. bobina individual<br>[mA] | Peso<br>[kg] | Fig.             | Obs.   |
|--|---|---|--------------|------------------|--------|
| <b>R412003484</b><br><b>R412008516</b> | 0,12                                    | 0,063   | 0,84         | Fig. 1           | 2)     |
| R412005747<br><b>R412008518</b>        | 0,12                                    | 0,063   | 1            | Fig. 1           | 2)     |
| R412004346<br>R412008517               | 0,12                                    | 0,063   | 1            | Fig. 1           | 2)     |
| <b>R412012755</b>                      | 0,12                                    | 0,063   | 1            | Fig. 2           | 1); 2) |
| <b>R412014581</b><br>R412014583        | 0,1                                     | 0,1   | 0,91         | Fig. 1<br>Fig. 3 | 2)     |

1) Con estructura de estrella

2) Conexión con dos circuitos de tensión de válvulas.

suministro incl. 2 ampliaciones de tirantes y junta

En el Media Centre encontrará las siguientes instrucciones de servicio:

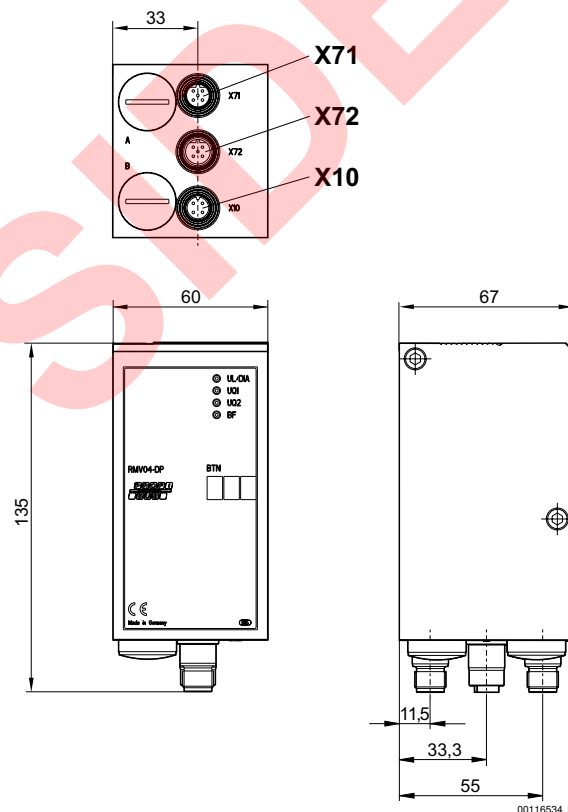
PROFIBUS DP: R499050016

CANopen: R412005742

DeviceNet: R499050019

EtherNET/IP: R412012728

Fig. 1



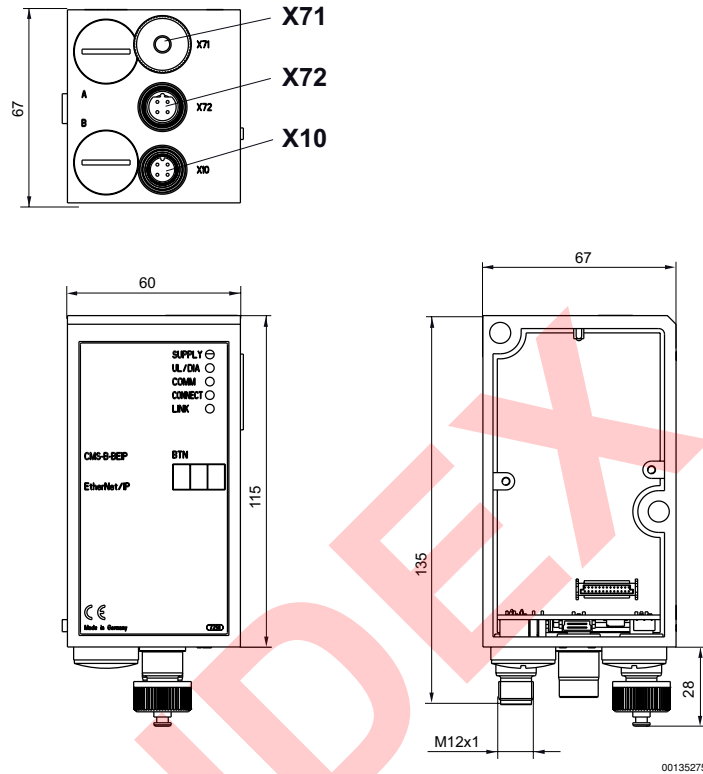
X71, (Bus IN), M12x1  
X72, (Bus OUT), M12x1  
X10, (Power), M12x1

Los números de material marcados en negrita están disponibles en stock en el almacén central de Alemania. Para información más detallada, véase la cesta de la compra

Catálogo de neumática, PDF online, estado 2016-11-29, © AVENTICS S.à r.l., reservado el derecho a modificaciones

**Conexión de bus de campo opcional con funcionalidad E/S (CMS), diseño B**

▶ Acoplador de bus con controlador ▶ Protocolo bus de campo: PROFIBUS DP / CANopen / DeviceNet / EtherNET/IP / PROFINET IO

**Fig. 2**


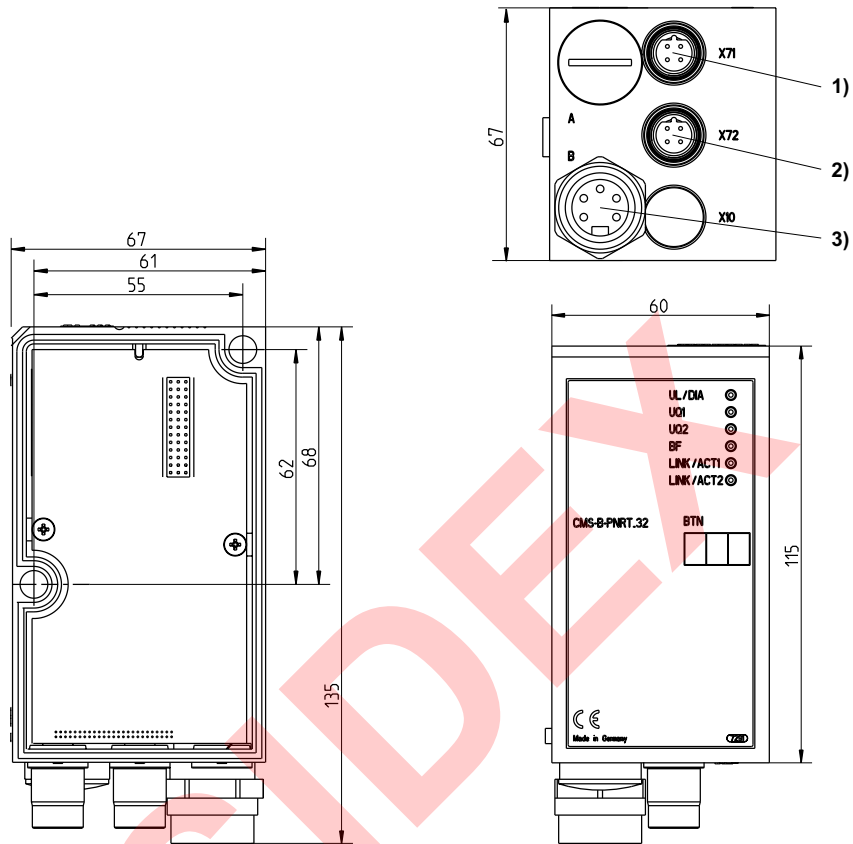
X71 = interfaz opcional  
 X72 = Bus  
 X10 = Power

Conexiones bus ▶ estructura de enlace CMS

Conexión de bus de campo opcional con funcionalidad E/S (CMS), diseño B

▶ Acoplador de bus con controlador ▶ Protocolo bus de campo: PROFIBUS DP / CANopen / DeviceNet / EtherNET/IP / PROFINET IO

Fig. 3



1) Bus IN 2) Bus OUT 3) Alimentación de tensión

17180

## estructura de enlace CMS, diseño B Accesorios

### Estructura de enlace DDL, diseño B ▶ diseño B ▶ módulo E/S activo



00122636\_E

|                                       |                |
|---------------------------------------|----------------|
| Temperatura ambiente mín./máx.        | +0 °C / +50 °C |
| Tipo de protección                    | IP65           |
| Tensión de funcionamiento electrónica | 24 V DC        |

|             |                              |
|-------------|------------------------------|
| Materiales: |                              |
| Carcasa     | fundición aluminio a presión |

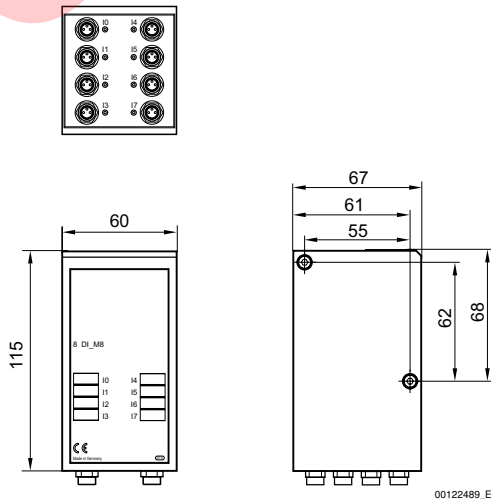
El producto suministrado puede diferir de la ilustración.

#### Observaciones técnicas

- No se pueden utilizar más de 6 módulos de entrada o 6 módulos de salida.
- Los esquemas de ocupación del producto se encuentran en las instrucciones de servicio; también puede ponerse en contacto con el centro de ventas Aventics más cercano.

| Versión de módulo E/S  | Conexión E/S  | Peso<br>[kg] | Fig.   | N° de material    |
|--|---|--------------|--------|-------------------|
| Entradas digitales   | Hembrilla (female), M8, De 3 polos, 8x                | 0,47         | Fig. 1 | <b>R412003489</b> |
|  | Hembrilla (female), M12, de 5 polos, Codificado A, 4x |              | Fig. 2 | R412000871        |
| suministro incl. 2 ampliaciones de tirantes y junta<br>manual: PROFIBUS DP - R499050016, DeviceNet - R499050019, Interbus - R412005743, CANopen - R412005742 |   |              |        |                   |

Fig. 1



00122489\_E

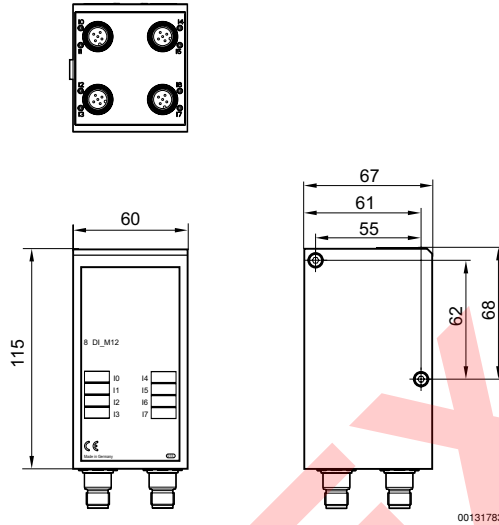
Los números de material marcados en negrita están disponibles en stock en el almacén central de Alemania. Para información más detallada, véase la cesta de la compra  
Catálogo de neumática, PDF online, estado 2016-11-29, © AVENTICS S.à r.l., reservado el derecho a modificaciones



Conexiones bus ▶ estructura de enlace CMS

estructura de enlace CMS, diseño B  
Accesorios

Fig. 2



Estructura de enlace DDL, diseño B  
▶ diseño B ▶ módulo E/S activo



|                                       |                |
|---------------------------------------|----------------|
| Temperatura ambiente mín./máx.        | +0 °C / +50 °C |
| Tipo de protección                    | IP65           |
| Tensión de funcionamiento electrónica | 24 V DC        |
| corriente de salida máx. por salida   | 0,5 A          |
| Número de salidas                     | 8              |

Materiales:  
Carcasa fundición aluminio a presión

El producto suministrado puede diferir de la ilustración.

Observaciones técnicas

- No se pueden utilizar más de 6 módulos de entrada o 6 módulos de salida.
- Los esquemas de ocupación del producto se encuentran en las instrucciones de servicio; también puede ponerse en contacto con el centro de ventas Aventics más cercano.

| Alimentación de tensión                    | Versión de módulo E/S | Conexión E/S                                       | Peso | Fig.   | N° de material |
|--|-----------------------|--|------|--------|----------------|
|  |                       |  | [kg] |        |                |
| Enchufe (male), M12, 4 polos, Codificado A | Salidas digitales     | Hembra (female), M8, De 3 polos, 8x                | 0,43 | Fig. 1 | R412005968     |
| Enchufe (male), M12, 4 polos, Codificado A | Salidas digitales     | Hembra (female), M12, de 5 polos, Codificado A, 4x | 0,43 | Fig. 2 | R412000870     |

suministro incl. 2 ampliaciones de tirantes y junta  
manual: PROFIBUS DP - R499050016, DeviceNet - R499050019, Interbus - R412005743, CANopen - R412005742

Los números de material marcados en negrita están disponibles en stock en el almacén central de Alemania. Para información más detallada, véase la cesta de la compra  
Catálogo de neumática, PDF online, estado 2016-11-29, © AVENTICS S.à r.l., reservado el derecho a modificaciones

**estructura de enlace CMS, diseño B**  
 Accesorios

Fig. 1

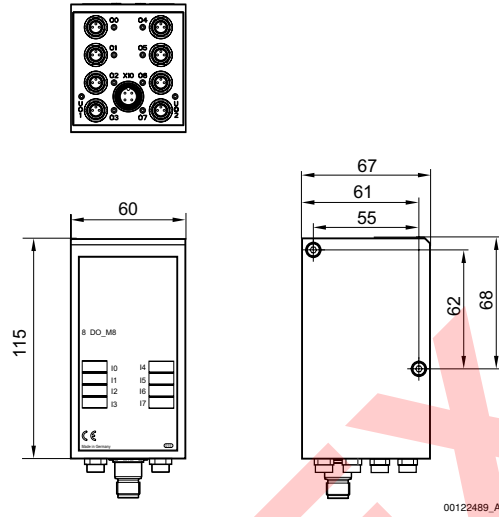
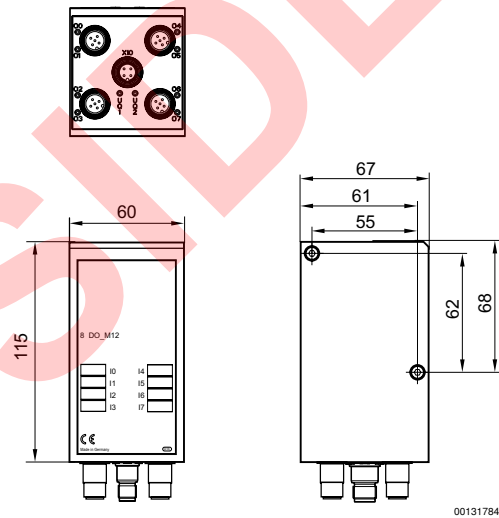


Fig. 2



Conexiones bus ▶ estructura de enlace CMS

estructura de enlace CMS, diseño B  
Accesorios

Cable de unión, Serie CN2

▶ Hembrilla, M12x1, de 5 polos, Codificado A, acodado ▶ sin virola de cable estañada, 4 polos ▶ para CANopen, DeviceNet



00107009\_c

Temperatura ambiente mín./máx. -40 °C / +85 °C  
Tipo de protección IP65

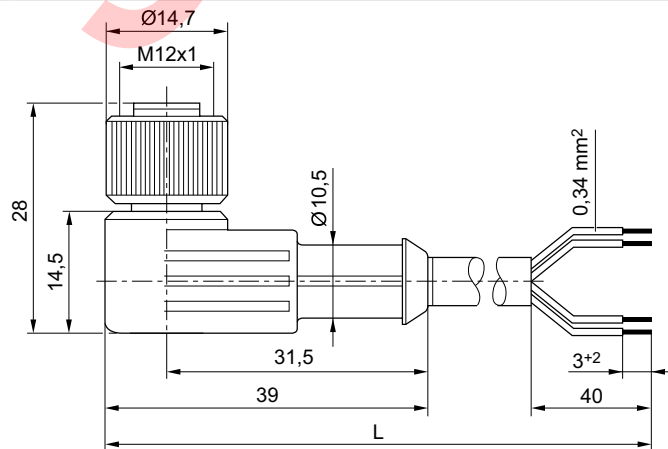
Materiales:  
Recubrimiento de cable Poliuretano

Observaciones técnicas

- El tipo de protección indicado únicamente es aplicable en estado montado y comprobado.

|        | Tensión de servicio máx. |        | Corriente, máx. [A] | Número de conductores | Sección de conductor [mm²] | Longitud del cable L [m] | Peso [kg] | N° de material    |
|--------|--------------------------|--------|---------------------|-----------------------|----------------------------|--------------------------|-----------|-------------------|
|        | [V AC]                   | [V DC] |                     |                       |                            |                          |           |                   |
| 1 > BN | 48                       | 48     | 4                   | 4                     | 0,34                       | 3                        | 0,13      | <b>1834484259</b> |
| 2 > WH |                          |        |                     |                       |                            | 5                        | 0,202     | <b>1834484260</b> |
| 3 > BU |                          |        |                     |                       |                            | 10                       | 0,387     | <b>1834484261</b> |
| 4 > BK |                          |        |                     |                       |                            |                          |           |                   |
| 5 >    |                          |        |                     |                       |                            |                          |           |                   |

Dimensiones



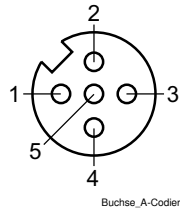
00107205\_b

L = longitud

Los números de material marcados en negrita están disponibles en stock en el almacén central de Alemania. Para información más detallada, véase la cesta de la compra  
Catálogo de neumática, PDF online, estado 2016-11-29, © AVENTICS S.à r.l., reservado el derecho a modificaciones

**estructura de enlace CMS, diseño B**  
**Accesorios**

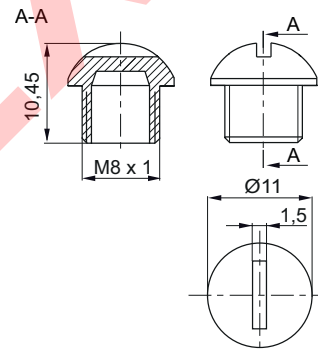
## Esquema de pines



- (1) BN=marrón
- (2) WH=blanco
- (3) BU=azul
- (4) BK=negro
- (5) no ocupado

**Caperuza protectora**  
**▶ M8x1**


00120243



00131442

| N° de material | Tipo | Material  | Peso [kg] | Cantidad de suministro [Unidades] |  |  |  |
|----------------|------|-----------|-----------|-----------------------------------|--|--|--|
| R412003493     | M8x1 | Poliamida | 0,014     | 25                                |  |  |  |

Conexiones bus ▶ estructura de enlace CMS

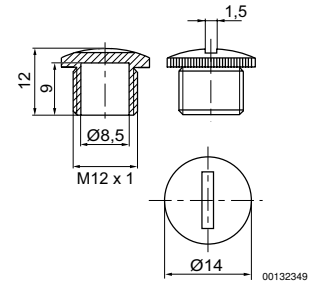
estructura de enlace CMS, diseño B  
Accesorios

**Caperuza protectora**

▶ M12x1



00120243



| N° de material    | Tipo  | Material  | Peso [kg] | Cantidad de suministro [Unidades] |  |  |  |
|-------------------|-------|-----------|-----------|-----------------------------------|--|--|--|
| <b>1823312001</b> | M12x1 | Poliamida | 0,001     | 50                                |  |  |  |

Los números de material marcados en negrita están disponibles en stock en el almacén central de Alemania. Para información más detallada, véase la cesta de la compra  
Catálogo de neumática, PDF online, estado 2016-11-29, © AVENTICS S.à r.l., reservado el derecho a modificaciones

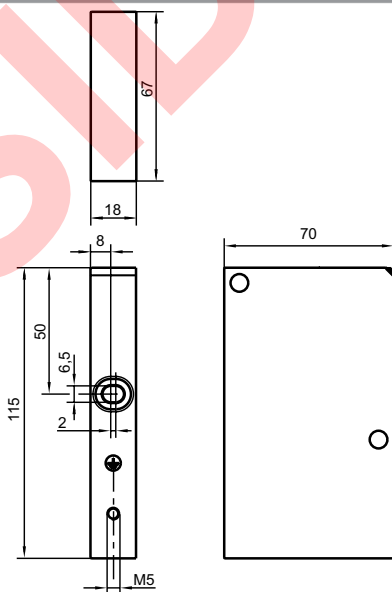
**estructura de enlace CMS, diseño B**
**Accesorios**
**Placa final izquierda**

► Para acopladores de bus CMS, diseño B, Para controlador DDL con funcionalidad E/S, Para estructura de enlace AS-i, diseño B con funcionalidad E/S



00132299

| Tipo                     | Peso<br>[kg] | N° de material    |
|--------------------------|--------------|-------------------|
| Placa final izquierda    | 0,141        | <b>R412003490</b> |
| juntas y tornillos incl. |              |                   |

**Dimensiones**


00132055

Los números de material marcados en negrita están disponibles en stock en el almacén central de Alemania. Para información más detallada, véase la cesta de la compra  
Catálogo de neumática, PDF online, estado 2016-11-29, © AVENTICS S.à r.l., reservado el derecho a modificaciones

Conexiones bus ▶ estructura de enlace CMS

estructura de enlace CMS, diseño B  
Accesorios

Hembrilla, M12x1, Serie CN2



00129412

Temperatura ambiente mín./máx. -25 °C / +90 °C  
 Tipo de protección IP67

Materiales:  
 Carcasa polibutilenotereftalato  
 Juntas Caucho de carbono fluorado

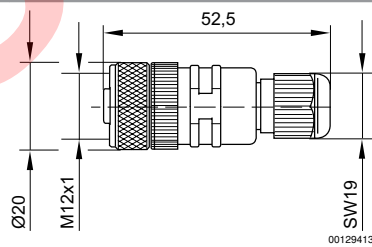
El producto suministrado puede diferir de la ilustración.

Observaciones técnicas

- El tipo de protección indicado únicamente es aplicable en estado montado y comprobado.

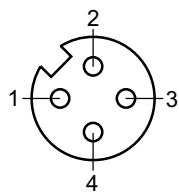
| Interfaz eléctrica                               | Tensión de servicio | Corriente, máx. | Ø de cable conectable mín./máx. | Color de carcasa | Peso  | N° de material    |
|--|---------------------|-----------------|---------------------------------|------------------|-------|-------------------|
|  | AC                  |                 |                                 |                  |       |                   |
|  | [V]                 | [A]             | [mm]                            |                  | [kg]  |                   |
| Hembrilla, M12x1, 4 polos, Codificado A, recto   | 48                  | 4               | 4 / 8                           | Negro            | 0,028 | <b>8941054324</b> |
| Hembrilla, M12x1, 4 polos, Codificado A, acodado | 48                  | 4               | 4 / 8                           | Negro            | 0,027 | <b>8941054424</b> |

Dimensiones



00129413

Esquema de pines



Buchse\_A-Cod\_4-p

Los números de material marcados en negrita están disponibles en stock en el almacén central de Alemania. Para información más detallada, véase la cesta de la compra  
 Catálogo de neumática, PDF online, estado 2016-11-29, © AVENTICS S.à r.l., reservado el derecho a modificaciones

**estructura de enlace CMS, diseño B**
**Accesorios**
**Hembrilla, M12x1, Serie CN2**

▶ Hembrilla, M12x1, de 5 polos, Codificado B, recto ▶ blindado ▶ para PROFIBUS DP



00120227

Temperatura ambiente mín./máx.

-25 °C / +90 °C

Tipo de protección

IP67

Materiales:

Carcasa

Latón, niquelado

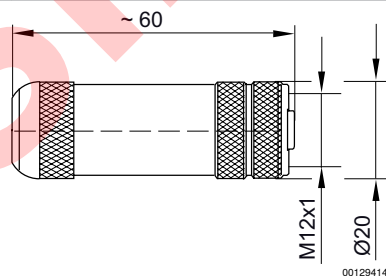
Juntas

Caucho de carbono fluorado

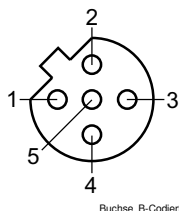
**Observaciones técnicas**

- El tipo de protección indicado únicamente es aplicable en estado montado y comprobado.

| Tensión de servicio | Corriente, máx. | Ø de cable conectable<br>mín./máx. | Color de carcasa | Peso | N° de material    |
|---------------------|-----------------|------------------------------------|------------------|------|-------------------|
| [V]                 | [A]             | [mm]                               |                  | [kg] |                   |
| 48                  | 4               | 4 / 9                              | plata            | 0,06 | <b>8941054044</b> |

**Dimensiones**


00129414

**Esquema de pines**




Conexiones bus ► estructura de enlace CMS

estructura de enlace CMS, diseño B  
Accesorios

Conector, M12x1, Serie CN2

► Enchufe, M12x1, de 5 polos, Codificado B, recto ► blindado ► para PROFIBUS DP



00120241

Temperatura ambiente mín./máx. -25 °C / +90 °C  
Tipo de protección IP67

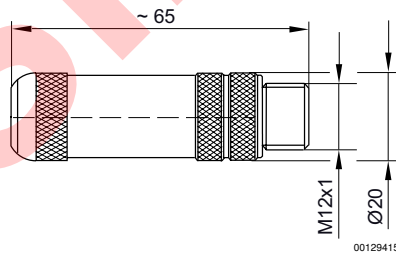
Materiales:  
Carcasa Latón, niquelado  
Juntas Caucho de carbono fluorado

Observaciones técnicas

- El tipo de protección indicado únicamente es aplicable en estado montado y comprobado.

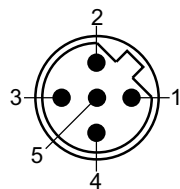
| Tensión de servicio | Corriente, máx. | Ø de cable conectable mín./máx. | Color de carcasa | Peso | N° de material    |
|---------------------|-----------------|---------------------------------|------------------|------|-------------------|
| [V]                 | [A]             | [mm]                            |                  | [kg] |                   |
| AC                  |                 |                                 |                  |      |                   |
| 48                  | 4               | 4 / 9                           | plata            | 0,06 | <b>8941054054</b> |

Dimensiones



00129415

Esquema de pines, codificación B



Stecker\_B-Codiert

**estructura de enlace CMS, diseño B**
**Accesorios**
**Conector, M12x1, Serie CN2**

## ► Enchufe, M12x1, 4 polos, Codificado A, recto

Temperatura ambiente mín./máx.

-40°C / +85°C

Tipo de protección

IP67

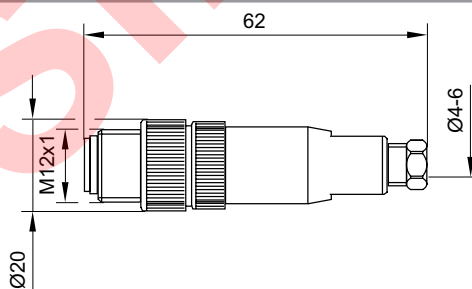


00120234

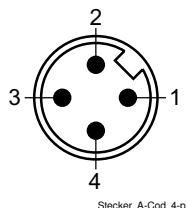
**Observaciones técnicas**

- El tipo de protección indicado únicamente es aplicable en estado montado y comprobado.

| Tensión de servicio | Corriente, máx. | Ø de cable conectable mín./máx. | Peso  | N° de material    |
|---------------------|-----------------|---------------------------------|-------|-------------------|
| [V]                 | [A]             | [mm]                            | [kg]  |                   |
| 48                  | 4               | 4 / 6                           | 0,016 | <b>1834484222</b> |

**Dimensiones**


00129512

**Esquema de pines**


Los números de material marcados en negrita están disponibles en stock en el almacén central de Alemania. Para información más detallada, véase la cesta de la compra  
 Catálogo de neumática, PDF online, estado 2016-11-29, © AVENTICS S.a r.l., reservado el derecho a modificaciones

Conexiones bus ▶ estructura de enlace CMS

estructura de enlace CMS, diseño B  
Accesorios

Conector, M12x1, Serie CN2

▶ Enchufe, M12x1, 4 polos, Codificado A, recto



00120230

Temperatura ambiente mín./máx. -40 °C / +85 °C  
Tipo de protección IP67

Materiales:  
Carcasa Poliamida

El producto suministrado puede diferir de la ilustración.

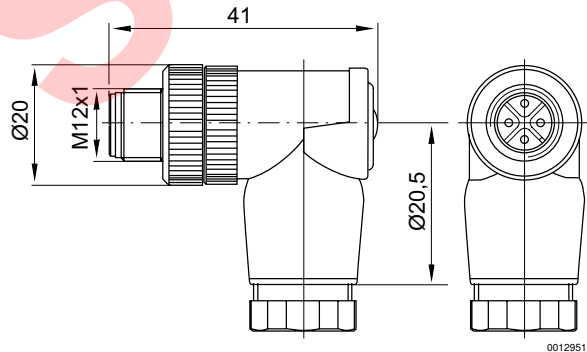
Observaciones técnicas

- El tipo de protección indicado únicamente es aplicable en estado montado y comprobado.
- Se adjuntan: 2 juntas, cada una para 2 cables con Ø 2,1-3,0 mm y Ø 4,0-5,0 mm.

| Tensión de servicio | Corriente, máx. | Salida de cable | Ø de cable conectable mín./máx. | Peso | Fig.   | N° de material    |
|---------------------|-----------------|-----------------|---------------------------------|------|--------|-------------------|
| [V]                 | [A]             |                 | [mm]                            | [kg] |        |                   |
| 48                  | 4               | acodado 90°     | 4 / 6                           | 0,02 | Fig. 1 | <b>1834484223</b> |

En el caso del conector doble, el diámetro de cable utilizado varía entre 2,1 mm y 3,0 mm o entre 4,0 y 5,0 mm en función de la junta empleada.

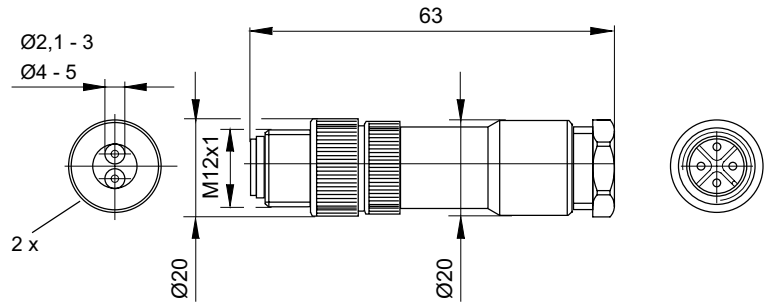
Fig. 1



00129514

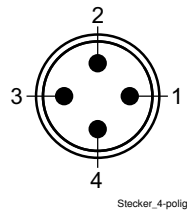
**estructura de enlace CMS, diseño B**  
 Accesorios

Fig. 2

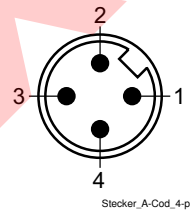


Conector doble

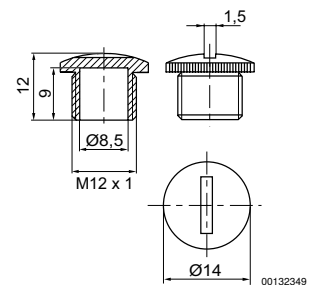
## Esquema de pines



## Esquema de pines, codificación A


**Caperuza protectora**  
 ▶ M12x1


00120243



| N° de material    | Tipo  | Material  | Peso [kg] | Cantidad de suministro [Unidades] |  |  |  |
|-------------------|-------|-----------|-----------|-----------------------------------|--|--|--|
| <b>1823312001</b> | M12x1 | Poliamida | 0,001     | 50                                |  |  |  |

Los números de material marcados en negrita están disponibles en stock en el almacén central de Alemania. Para información más detallada, véase la cesta de la compra  
 Catálogo de neumática, PDF online, estado 2016-11-29, © AVENTICS S.à r.l., reservado el derecho a modificaciones

Conexiones bus ▶ estructura de enlace CMS

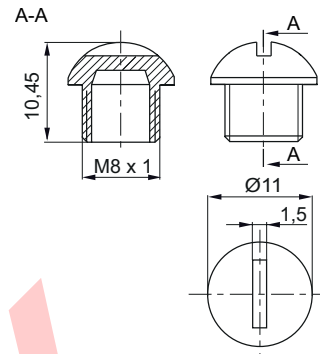
estructura de enlace CMS, diseño B  
Accesorios

Caperuza protectora

▶ M8x1



00120243



00131442

| N° de material | Tipo | Material  | Peso [kg] | Cantidad de suministro [Unidades] |  |  |  |
|----------------|------|-----------|-----------|-----------------------------------|--|--|--|
| R412003493     | M8x1 | Poliamida | 0,014     | 25                                |  |  |  |

Enchufe terminal de datos, Serie CN2

▶ Enchufe, M12x1, de 5 polos, Codificado A ▶ para CANopen, DeviceNet



00129791

Temperatura ambiente mín./máx.

+0°C / +60°C

Tipo de protección

IP67

Materiales:

Carcasa

elastómero termoplástico

Observaciones técnicas

- El tipo de protección indicado únicamente es aplicable en estado montado y comprobado.

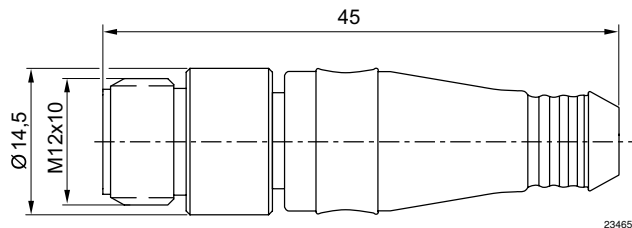
| Salida de cable | Color de carcasa | Peso [kg] | N° de material    |
|-----------------|------------------|-----------|-------------------|
| recto 180°      | Negro            | 0,011     | <b>8941054264</b> |

Los números de material marcados en negrita están disponibles en stock en el almacén central de Alemania. Para información más detallada, véase la cesta de la compra  
Catálogo de neumática, PDF online, estado 2016-11-29, © AVENTICS S.à r.l., reservado el derecho a modificaciones

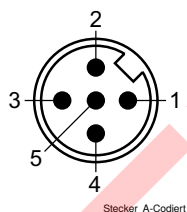
## estructura de enlace CMS, diseño B

### Accesorios

#### Dimensiones



#### Esquema de pines



### Enchufe terminal de datos (male), Serie CN2

▶ Enchufe, M12x1, 4 polos, Codificado B ▶ para PROFIBUS DP



00120228

Temperatura ambiente mín./máx.

-25 °C / +80 °C

Tipo de protección

IP67

Materiales:

Carcasa

elastómero termoplástico

#### Observaciones técnicas

- El tipo de protección indicado únicamente es aplicable en estado montado y comprobado.
- Enchufe terminal de bus PROFIBUS DP

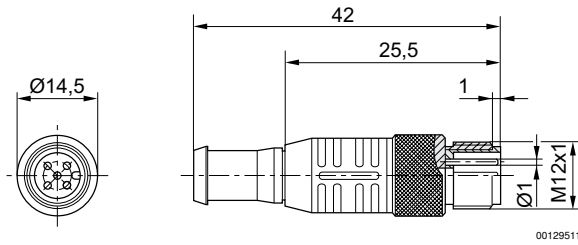
| Salida de cable | Color de carcasa | Peso<br>[kg] | N° de material    |
|-----------------|------------------|--------------|-------------------|
| recto 180°      | Negro            | 0,013        | <b>8941054064</b> |

Los números de material marcados en negrita están disponibles en stock en el almacén central de Alemania. Para información más detallada, véase la cesta de la compra  
Catálogo de neumática, PDF online, estado 2016-11-29, © AVENTICS S.à r.l., reservado el derecho a modificaciones

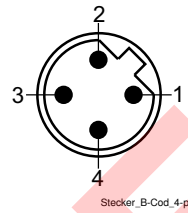
Conexiones bus ► estructura de enlace CMS

estructura de enlace CMS, diseño B  
Accesorios

Dimensiones



Esquema de pines



AVENTICS GmbH  
Ulmer Straße 4  
30880 Laatzen, GERMANY  
Phone +49 511 2136-0  
Fax +49 511 2136-269  
www.aventics.com  
info@aventics.com

**AVENTICS** 

Encontrará más direcciones en  
[www.aventics.com/contact](http://www.aventics.com/contact)

**SIDEX**

Utilice los productos AVENTICS representados exclusivamente en el ámbito industrial. Lea detenidamente y por completo la documentación del producto antes de utilizarlo. Tenga en cuenta las prescripciones y leyes vigentes del correspondiente país. Al integrar el producto en aplicaciones, tenga en cuenta las especificaciones del fabricante de la instalación sobre la aplicación segura de los productos. Los datos indicados sirven solo para describir el producto. De nuestras especificaciones no puede derivarse ninguna declaración sobre cierta composición o idoneidad para un cierto fin de empleo. Las especificaciones no liberan al usuario de las propias evaluaciones y verificaciones. Hay que tener en cuenta que los productos están sometidos a un proceso natural de desgaste y envejecimiento.

29-11-2016

En la portada se representa una configuración a modo de ejemplo. Por lo tanto, el producto entregado puede diferir de la representación. Modificaciones reservadas. © AVENTICS S.à r.l., también para el caso de solicitudes de derechos protegidos. Nos reservamos todas las capacidades dispositivas tales como derechos de copia y de cesión PDF online