

AVENTICS®

Conexiones bus ► estructura de enlace BDC

Estructura de enlace BDC, diseño B

Folleto de catálogo



Conexiones bus ► estructura de enlace BDC

Estructura de enlace BDC, diseño B
Acoplador de bus con controlador


Conexión directa de bus de campo (BDC)
 ► Acoplador de bus con controlador ► conexión directa de bus de campo ► Protocolo bus de campo: PROFIBUS DP / CANopen / CANopen sb / DeviceNet / EtherCAT / sercos III

4

Accesorios
Accesorios mecánicos

Fijación para regleta soporte DIN, Serie BDC
 ► Para acopladores de bus

6

Técnicas eléctricas de uniones


Hembrilla, M12x1, Serie CN2

7



Hembrilla, M12x1, Serie CN2
 ► Hembrilla, M12x1, de 5 polos, Codificado B, recto ► blindado ► para PROFIBUS DP

8



Conector, M12x1, Serie CN2
 ► Enchufe, M12x1, de 5 polos, Codificado B, recto ► blindado ► para PROFIBUS DP

9



Conector, M12x1, Serie CN2
 ► Enchufe, M12x1, 4 polos, Codificado A, recto

10



Conector, M12x1, Serie CN2
 ► Enchufe, M12x1, 4 polos, Codificado A, recto

11



Enchufe terminal de datos, Serie CN2
 ► Enchufe, M12x1, de 5 polos, Codificado A ► para CANopen, DeviceNet



12



Enchufe terminal de datos (male), Serie CN2
 ► Enchufe, M12x1, 4 polos, Codificado B ► para PROFIBUS DP

13

Conexiones bus ► estructura de enlace BDC
Estructura de enlace BDC, diseño B

	Caperuza protectora ► M12x1	14
	Caperuza protectora ► M8x1	15

SIDEX

Los números de material marcados en negrita están disponibles en stock en el almacén central de Alemania. Para información más detallada, véase la cesta de la compra
 Catálogo de neumática, PDF online, estado 2016-11-28, © AVENTICS S.à r.l., reservado el derecho a modificaciones

Conexiones bus ► estructura de enlace BDC
Conexión directa de bus de campo (BDC)
► Acoplador de bus con controlador ► conexión directa de bus de campo ► Protocolo bus de campo: PROFIBUS DP / CANopen / CANopen sb / DeviceNet / EtherCAT / sercos III


00130356

Temperatura ambiente mín./máx.	+0 °C / +50 °C
Tipo de protección	IP65
Tensión de funcionamiento electrónica	24 V DC
Tolerancia de tensión de electrónica	-15% / +20%
Consumo de corriente electrónica	0,05 A
Tensión de servicio de los actuadores	24 V DC
Corriente total para actuadores	3 A
Número de bobinas magnéticas máx.	32
Consumo de corriente máx. bobina individual	0,1 mA
Orificio Sistema de válvulas	Hembrilla regleta 2,0 mm 3x13 polos
Emisión perturbadora según norma	EN 61000-6-4
Resistencia a interferencias según norma	IEC 61000-6-2

Materiales:

Carcasa

fundición aluminio a presión

Observaciones técnicas

- número máx. de válvulas: 16 biestables ó 32 monoestables
- Los esquemas de ocupación del producto se encuentran en las instrucciones de servicio; también puede ponerse en contacto con el centro de ventas Aventics más cercano.

Protocolo bus de campo	Orificio 1	Orificio 2	Alimentación de tensión	Peso	N° de material
				[kg]	
PROFIBUS DP	Enchufe (male), M12x1, de 5 polos, Codificado B	Hembrilla (female), M12x1, de 5 polos, Codificado B	Enchufe (male), M12, 4 polos, Codificado A	0,29	R412008537
CANopen	Enchufe (male), M12x1, de 5 polos, Codificado A	Hembrilla (female), M12x1, de 5 polos, Codificado A	Enchufe (male), M12, 4 polos, Codificado A	0,29	R412008538
CANopen sb	Enchufe (male), M12x1, de 5 polos, Codificado A	Hembrilla (female), M12x1, de 5 polos, Codificado A	Enchufe (male), M12, 4 polos, Codificado A	0,29	R412008990
DeviceNet	Enchufe (male), M12x1, de 5 polos, Codificado A	Hembrilla (female), M12x1, de 5 polos, Codificado A	Enchufe (male), M12, 4 polos, Codificado A	0,29	R412008539
EtherCAT	Hembrilla (female), M12x1, de 5 polos, Codificado D	Hembrilla (female), M12x1, de 5 polos, Codificado D	Enchufe (male), M12, 4 polos, Codificado A	0,29	R412009573
sercos III	Hembrilla (female), M12x1, de 5 polos, Codificado D	Hembrilla (female), M12x1, de 5 polos, Codificado D	Enchufe (male), M12, 4 polos, Codificado A	0,29	R412009516

suministro incl. 2 tornillos y junta

En el Media Centre encontrará las siguientes instrucciones de servicio:

PROFIBUS DP: R412009414

CANopen / -sb: R412009415

DeviceNet: R412009416

EtherCAT: R412012792

sercos III: R412012610

Los números de material marcados en negrita están disponibles en stock en el almacén central de Alemania. Para información más detallada, véase la cesta de la compra

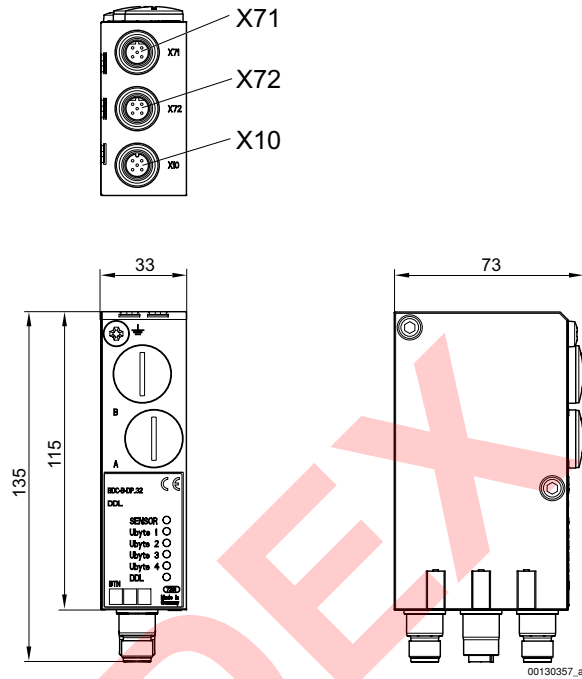
Catálogo de neumática, PDF online, estado 2016-11-28, © AVENTICS S.à r.l., reservado el derecho a modificaciones

Conexiones bus ▶ estructura de enlace BDC

Conexión directa de bus de campo (BDC)

▶ Acoplador de bus con controlador ▶ conexión directa de bus de campo ▶ Protocolo bus de campo: PROFIBUS DP / CANopen / CANopen sb / DeviceNet / EtherCAT / sercos III

Dimensiones

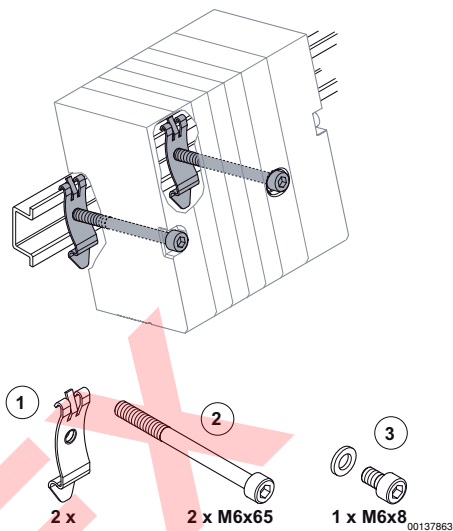


X71 = Bus IN
 X72 = Bus OUT
 X10 = Alimentación de tensión

Los números de material marcados en negrita están disponibles en stock en el almacén central de Alemania. Para información más detallada, véase la cesta de la compra
 Catálogo de neumática, PDF online, estado 2016-11-28, © AVENTICS S.à r.l., reservado el derecho a modificaciones

estructura de enlace BDC
Accesorios
Fijación para regleta soporte DIN, Serie BDC

► Para acopladores de bus



N° de material	Tipo	Peso [kg]							
1827010709	Juego de piezas de fijación para regleta soporte DIN EN 60715, 35 x 15	0,052							
Volumen de suministro: (1) 2 soportes de apriete, (2) 2 tornillos M6x65, (3) 1 tornillo M6x8									

Los números de material marcados en negrita están disponibles en stock en el almacén central de Alemania. Para información más detallada, véase la cesta de la compra
 Catálogo de neumática, PDF online, estado 2016-11-28, © AVENTICS S.à r.l., reservado el derecho a modificaciones

Conexiones bus ► estructura de enlace BDC

estructura de enlace BDC
Accesorios

Hembrilla, M12x1, Serie CN2



00129412

Temperatura ambiente mín./máx.	-25 °C / +90 °C
Tipo de protección	IP67
Materiales:	
Carcasa	polibutilenotereftalato
Juntas	Caucho de carbono fluorado

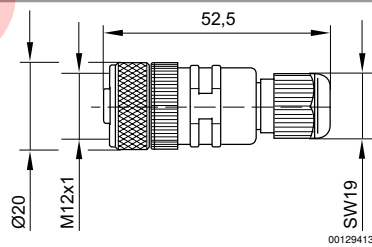
El producto suministrado puede diferir de la ilustración.

Observaciones técnicas

- El tipo de protección indicado únicamente es aplicable en estado montado y comprobado.

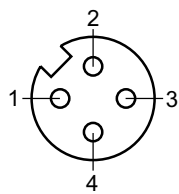
Interfaz eléctrica	Tensión de servicio	Corriente, máx.	Ø de cable conectable mín./máx.	Color de carcasa	Peso	N° de material
	AC					
	[V]	[A]	[mm]		[kg]	
Hembrilla, M12x1, 4 polos, Codificado A, recto	48	4	4 / 8	Negro	0,028	8941054324
Hembrilla, M12x1, 4 polos, Codificado A, acodado	48	4	4 / 8	Negro	0,027	8941054424

Dimensiones



00129413

Esquema de pines



Buchse_A-Cod_4-p

Los números de material marcados en negrita están disponibles en stock en el almacén central de Alemania. Para información más detallada, véase la cesta de la compra
Catálogo de neumática, PDF online, estado 2016-11-28, © AVENTICS S.à r.l., reservado el derecho a modificaciones

estructura de enlace BDC
Accesorios
Hembrilla, M12x1, Serie CN2

► Hembrilla, M12x1, de 5 polos, Codificado B, recto ► blindado ► para PROFIBUS DP



00120227

Temperatura ambiente mín./máx.

-25 °C / +90 °C

Tipo de protección

IP67

Materiales:

Carcasa

Latón, niquelado

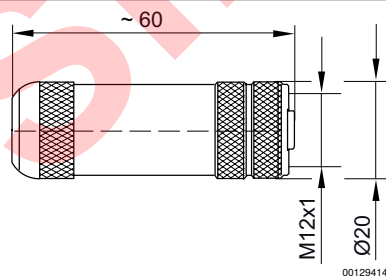
Juntas

Caucho de carbono fluorado

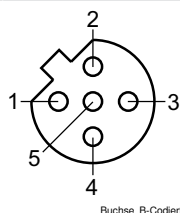
Observaciones técnicas

- El tipo de protección indicado únicamente es aplicable en estado montado y comprobado.

Tensión de servicio	Corriente, máx.	Ø de cable conectable mín./máx.	Color de carcasa	Peso	N° de material
[V]	[A]	[mm]		[kg]	
48	4	4 / 9	plata	0,06	8941054044

Dimensiones


00129414

Esquema de pines


Los números de material marcados en negrita están disponibles en stock en el almacén central de Alemania. Para información más detallada, véase la cesta de la compra

Catálogo de neumática, PDF online, estado 2016-11-28, © AVENTICS S.à r.l., reservado el derecho a modificaciones

Conexiones bus ► estructura de enlace BDC

estructura de enlace BDC
Accesorios

Conector, M12x1, Serie CN2

► Enchufe, M12x1, de 5 polos, Codificado B, recto ► blindado ► para PROFIBUS DP



00120241

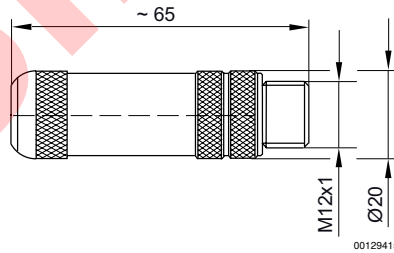
Temperatura ambiente mín./máx.	-25 °C / +90 °C
Tipo de protección	IP67
Materiales:	
Carcasa	Latón, niquelado
Juntas	Caucho de carbono fluorado

Observaciones técnicas

- El tipo de protección indicado únicamente es aplicable en estado montado y comprobado.

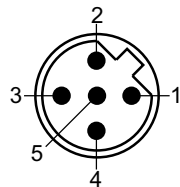
Tensión de servicio	Corriente, máx.	Ø de cable conectable mín./máx.	Color de carcasa	Peso	N° de material
[V]	[A]	[mm]		[kg]	
AC					
48	4	4 / 9	plata	0,06	8941054054

Dimensiones



00129415

Esquema de pines, codificación B



Stecker_B-Codiert

Los números de material marcados en negrita están disponibles en stock en el almacén central de Alemania. Para información más detallada, véase la cesta de la compra
Catálogo de neumática, PDF online, estado 2016-11-28, © AVENTICS S.à r.l., reservado el derecho a modificaciones

estructura de enlace BDC
Accesorios
Conector, M12x1, Serie CN2

▶ Enchufe, M12x1, 4 polos, Codificado A, recto

Temperatura ambiente mín./máx.

-40°C / +85°C

Tipo de protección

IP67

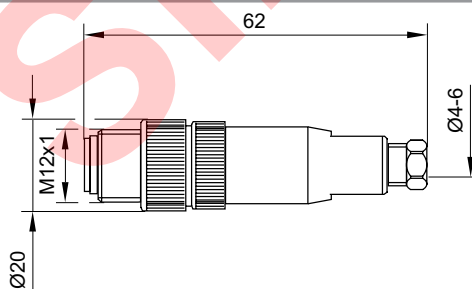


00120224

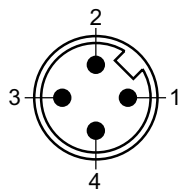
Observaciones técnicas

- El tipo de protección indicado únicamente es aplicable en estado montado y comprobado.

Tensión de servicio	Corriente, máx.	Ø de cable conectable mín./máx.	Peso	N° de material
AC	[A]	[mm]	[kg]	
[V]				
48	4	4 / 6	0,016	1834484222

Dimensiones


00129512

Esquema de pines


Conexiones bus ▶ estructura de enlace BDC

estructura de enlace BDC

Accesorios

Conector, M12x1, Serie CN2

▶ Enchufe, M12x1, 4 polos, Codificado A, recto



00120230

Temperatura ambiente mín./máx. -40 °C / +85 °C
 Tipo de protección IP67

Materiales:
 Carcasa Poliamida

El producto suministrado puede diferir de la ilustración.

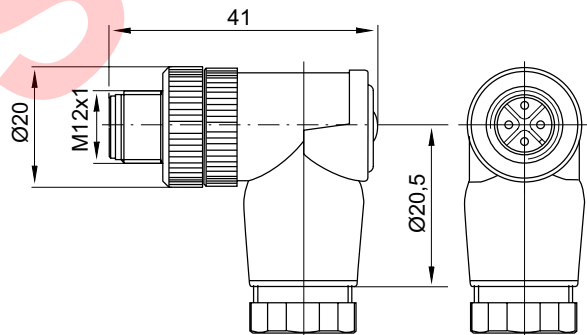
Observaciones técnicas

- El tipo de protección indicado únicamente es aplicable en estado montado y comprobado.
- Se adjuntan: 2 juntas, cada una para 2 cables con Ø 2,1-3,0 mm y Ø 4,0-5,0 mm.

Tensión de servicio	Corriente, máx.	Salida de cable	Ø de cable conectable mín./máx.	Peso	Fig.	N° de material
AC						
[V]	[A]		[mm]	[kg]		
48	4	acodado 90°	4 / 6	0,02	Fig. 1	1834484223

En el caso del conector doble, el diámetro de cable utilizado varía entre 2,1 mm y 3,0 mm o entre 4,0 y 5,0 mm en función de la junta empleada.

Fig. 1



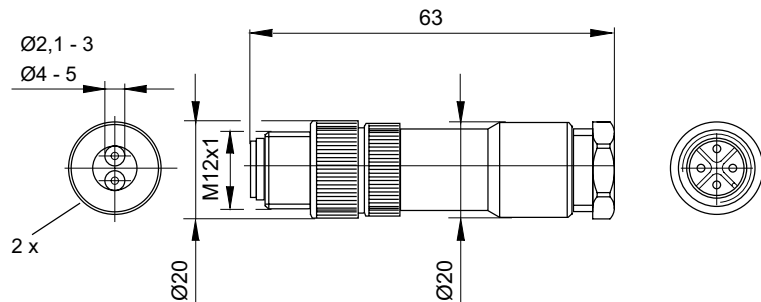
00129514

Los números de material marcados en negrita están disponibles en stock en el almacén central de Alemania. Para información más detallada, véase la cesta de la compra
 Catálogo de neumática, PDF online, estado 2016-11-28, © AVENTICS S.à r.l., reservado el derecho a modificaciones

estructura de enlace BDC

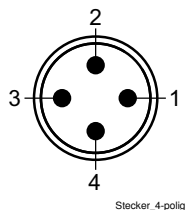
Accesorios

Fig. 2

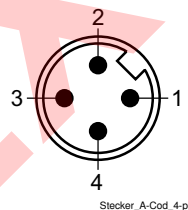


Conector doble

Esquema de pines



Esquema de pines, codificación A



Enchufe terminal de datos, Serie CN2

▶ Enchufe, M12x1, de 5 polos, Codificado A ▶ para CANopen, DeviceNet



00129791

Temperatura ambiente mín./máx.

+0 °C / +60 °C

Tipo de protección

IP67

Materiales:

Carcasa

elastómero termoplástico

Observaciones técnicas

- El tipo de protección indicado únicamente es aplicable en estado montado y comprobado.

Salida de cable	Color de carcasa	Peso [kg]	N° de material
recto 180°	Negro	0,011	8941054264

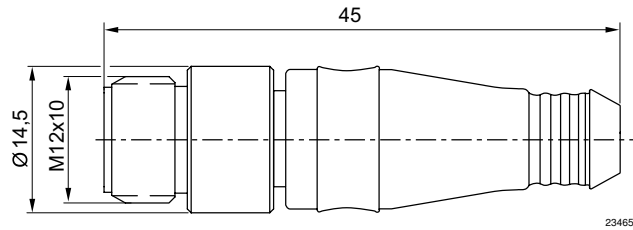
Los números de material marcados en negrita están disponibles en stock en el almacén central de Alemania. Para información más detallada, véase la cesta de la compra
Catálogo de neumática, PDF online, estado 2016-11-28, © AVENTICS S.à r.l., reservado el derecho a modificaciones

Conexiones bus ▶ estructura de enlace BDC

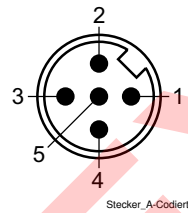
estructura de enlace BDC

Accesorios

Dimensiones



Esquema de pines



Enchufe terminal de datos (male), Serie CN2

▶ Enchufe, M12x1, 4 polos, Codificado B ▶ para PROFIBUS DP



00120228

Temperatura ambiente mín./máx.

-25 °C / +80 °C

Tipo de protección

IP67

Materiales:

Carcasa

elastómero termoplástico

Observaciones técnicas

- El tipo de protección indicado únicamente es aplicable en estado montado y comprobado.
- Enchufe terminal de bus PROFIBUS DP

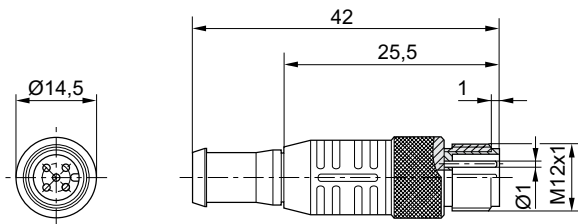
Salida de cable	Color de carcasa	Peso [kg]	N° de material
recto 180°	Negro	0,013	8941054064

Los números de material marcados en negrita están disponibles en stock en el almacén central de Alemania. Para información más detallada, véase la cesta de la compra
Catálogo de neumática, PDF online, estado 2016-11-28, © AVENTICS S.à r.l., reservado el derecho a modificaciones

estructura de enlace BDC

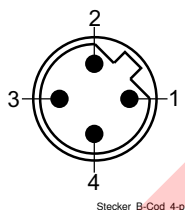
Accesorios

Dimensiones



00129511

Esquema de pines

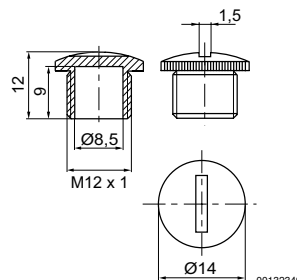


Caperuza protectora

▶ M12x1



00120243



00132349

N° de material	Tipo	Material	Peso [kg]	Cantidad de suministro [Unidades]			
1823312001	M12x1	Poliamida	0,001	50			

Los números de material marcados en negrita están disponibles en stock en el almacén central de Alemania. Para información más detallada, véase la cesta de la compra
 Catálogo de neumática, PDF online, estado 2016-11-28, © AVENTICS S.à r.l., reservado el derecho a modificaciones

Conexiones bus ▶ estructura de enlace BDC

estructura de enlace BDC

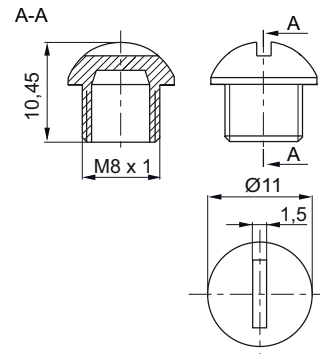
Accesorios

Caperuza protectora

▶ M8x1



00120243



00131442

N° de material	Tipo	Material	Peso [kg]	Cantidad de suministro [Unidades]			
R412003493	M8x1	Poliamida	0,014	25			

Los números de material marcados en negrita están disponibles en stock en el almacén central de Alemania. Para información más detallada, véase la cesta de la compra
 Catálogo de neumática, PDF online, estado 2016-11-28, © AVENTICS S.à r.l., reservado el derecho a modificaciones

AVENTICS GmbH
Ulmer Straße 4
30880 Laatzen, GERMANY
Phone +49 511 2136-0
Fax +49 511 2136-269
www.aventics.com
info@aventics.com

AVENTICS 

Encontrará más direcciones en
www.aventics.com/contact

SIDEX

Utilice los productos AVENTICS representados exclusivamente en el ámbito industrial. Lea detenidamente y por completo la documentación del producto antes de utilizarlo. Tenga en cuenta las prescripciones y leyes vigentes del correspondiente país. Al integrar el producto en aplicaciones, tenga en cuenta las especificaciones del fabricante de la instalación sobre la aplicación segura de los productos. Los datos indicados sirven solo para describir el producto. De nuestras especificaciones no puede derivarse ninguna declaración sobre cierta composición o idoneidad para un cierto fin de empleo. Las especificaciones no liberan al usuario de las propias evaluaciones y verificaciones. Hay que tener en cuenta que los productos están sometidos a un proceso natural de desgaste y envejecimiento.

28-11-2016

En la portada se representa una configuración a modo de ejemplo. Por lo tanto, el producto entregado puede diferir de la representación. Modificaciones reservadas. © AVENTICS S.à r.l., también para el caso de solicitudes de derechos protegidos. Nos reservamos todas las capacidades dispositivas tales como derechos de copia y de cesión PDF online