

# AVENTICS®

Conexiones bus ► estructura de enlace AS-i

## Estructura de enlace AS-i, diseño B

Folleto de catálogo



Conexiones bus ► estructura de enlace AS-i

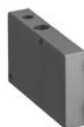
**Estructura de enlace AS-i, diseño B**
**Acoplador de bus con controlador**

 Conexión de bus de campo, Serie AS-i  
 ► diseño B ► Acoplador de bus con controlador ► Protocolo bus de campo: AS-i

3


 Conexión de bus de campo, Serie AS-i  
 ► diseño B ► Acoplador de bus con controlador ► Protocolo bus de campo: AS i con entradas

5

**Accesorios**
**Placa final**

 Placa final izquierda  
 ► Para acopladores de bus CMS, diseño B, Para controlador DDL con funcionalidad E/S,  
 Para estructura de enlace AS-i, diseño B con funcionalidad E/S

7

**Técnicas eléctricas de uniones**


Conector

8


 Caperuza protectora  
 ► M8x1

8

**Conexiones bus ▶ estructura de enlace AS-i**

**Conexión de bus de campo, Serie AS-i**

**▶ diseño B ▶ Acoplador de bus con controlador ▶ Protocolo bus de campo: AS-i**



00117212

Temperatura ambiente mín./máx.	+0 °C / +50 °C
Tipo de protección	IP65
Tensión de funcionamiento electrónica	Compatible con AS-i
Tensión de servicio de los actuadores	24 V DC
Consumo de corriente máx. bobina individual	0,03 mA
Orificio Sistema de válvulas	Hembrilla regleta 2,0 mm 2x13 polos
ID Code / ID2 Code	F / E
I/O Code	8
Emisión perturbadora según norma	EN 50295
Resistencia a interferencias según norma	EN 50295

Materiales:  
Carcasa Aluminio, fundición aluminio a presión

El producto suministrado puede diferir de la ilustración.

**Observaciones técnicas**

- Los esquemas de ocupación del producto se encuentran en las instrucciones de servicio; también puede ponerse en contacto con el centro de ventas Aventics más cercano.

Protocolo bus de campo	Orificio 1	Alimentación de tensión	número de salidas para bobinas de válvula	Consumo de corriente electrónica		Peso [kg]	Fig.	N° de material
				[A]	[A]			
AS-i	Cable plano AS-i amarillo	Cable plano AS-i negro	4	0,05	0,14	Fig. 1	R412003488	
			8	0,08			Fig. 2	R412006761

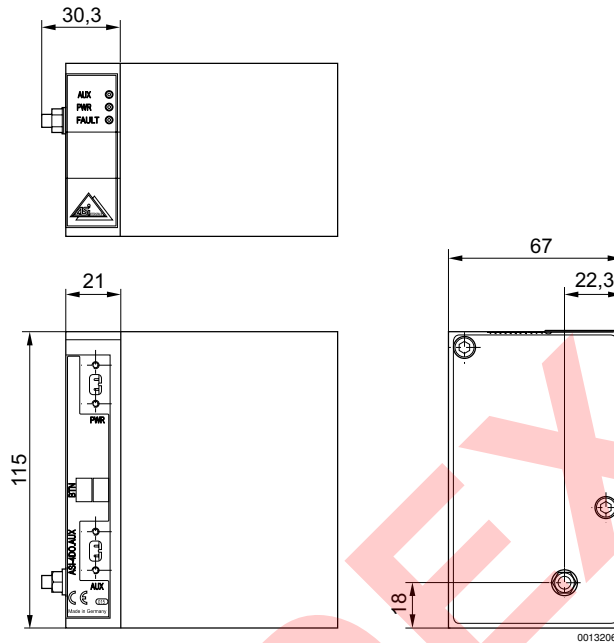
suministro incl. junta y tornillos de fijación  
En el Media Centre encontrará las siguientes instrucciones de servicio:  
AS-i: R499050017

Los números de material marcados en negrita están disponibles en stock en el almacén central de Alemania. Para información más detallada, véase la cesta de la compra  
Catálogo de neumática, PDF online, estado 2016-12-02, © AVENTICS S.à r.l., reservado el derecho a modificaciones

**Conexión de bus de campo, Serie AS-i**

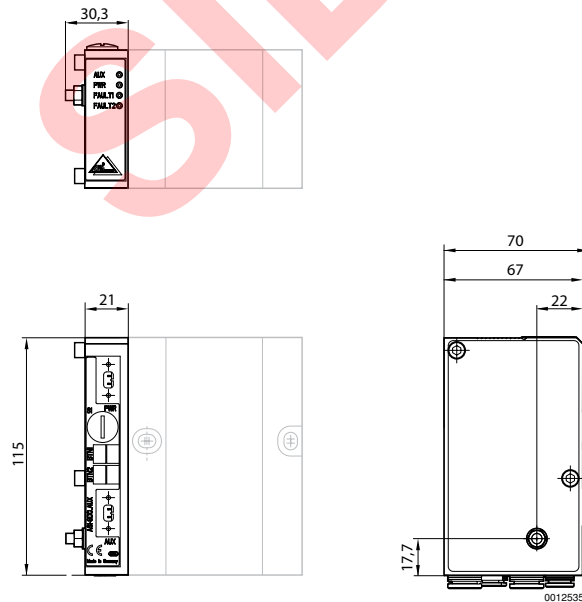
▶ diseño B ▶ Acoplador de bus con controlador ▶ Protocolo bus de campo: AS-i

Fig. 1



AS-i, 4DO-AUX

Fig. 2



AS-i, 8DO-AUX

Los números de material marcados en negrita están disponibles en stock en el almacén central de Alemania. Para información más detallada, véase la cesta de la compra  
 Catálogo de neumática, PDF online, estado 2016-12-02, © AVENTICS S.à r.l., reservado el derecho a modificaciones

**Conexiones bus ▶ estructura de enlace AS-i**

**Conexión de bus de campo, Serie AS-i**

**▶ diseño B ▶ Acoplador de bus con controlador ▶ Protocolo bus de campo: AS i con entradas**



00132216

Temperatura ambiente mín./máx.	+0 °C / +50 °C
Tipo de protección	IP65
Tensión de funcionamiento electrónica	Compatible con AS-i
Tensión de servicio de los actuadores	24 V DC
Consumo de corriente máx. bobina individual	0,03 mA
Orificio Sistema de válvulas	Hembrilla regleta 2,0 mm 2x13 polos
ID Code / ID2 Code	F / E
I/O Code	7
Emisión perturbadora según norma	EN 50295
Resistencia a interferencias según norma	EN 50295
Materiales:	
Carcasa	Aluminio

El producto suministrado puede diferir de la ilustración.

**Observaciones técnicas**

- Los esquemas de ocupación del producto se encuentran en las instrucciones de servicio; también puede ponerse en contacto con el centro de ventas Aventics más cercano.

Protocolo bus de campo	Orificio 1	Alimentación de tensión	Número de entradas	número de salidas para bobinas de válvula	Conexión E/S	N° de material
AS i con entradas	Cable plano AS-i amarillo	Cable plano AS-i negro	8	8	entrada o salida, Hembra, M8, 8x	R412003486
			4	4	entrada o salida, Hembra, M8, 4x	R412003487

N° de material	Consumo de corriente electrónica	Fig.
	[A]	
R412003486	0,1	Fig. 2
R412003487	0,05	Fig. 1

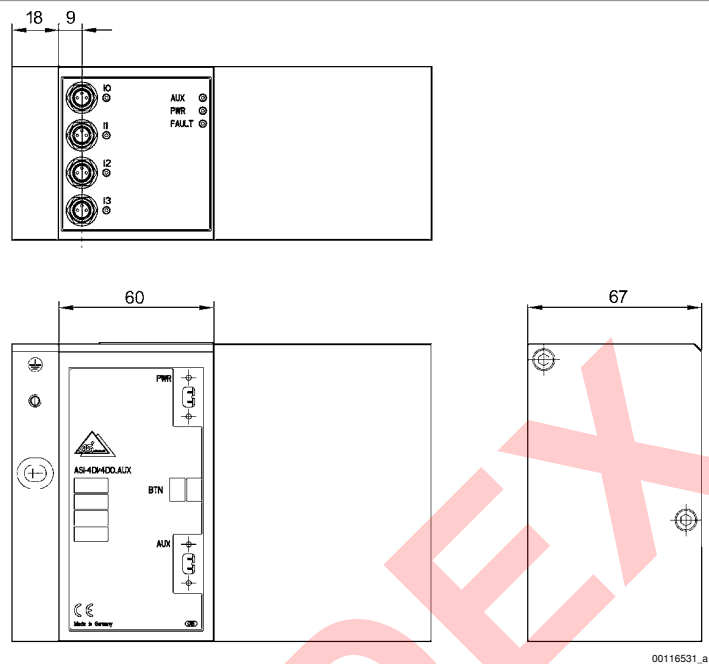
suministro incl. 2 ampliaciones de tirantes y junta  
 En el Media Centre encontrará las siguientes instrucciones de servicio:  
 AS-i: R499050017

Los números de material marcados en negrita están disponibles en stock en el almacén central de Alemania. Para información más detallada, véase la cesta de la compra  
 Catálogo de neumática, PDF online, estado 2016-12-02, © AVENTICS S.à r.l., reservado el derecho a modificaciones

### Conexión de bus de campo, Serie AS-i

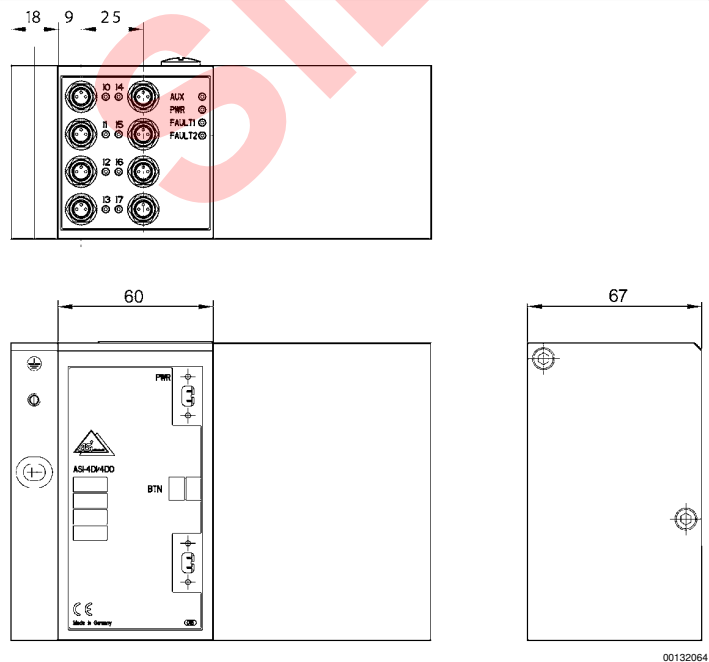
▶ diseño B ▶ Acoplador de bus con controlador ▶ Protocolo bus de campo: AS i con entradas

Fig. 1



4DI/4DO-AUX

Fig. 2



8DI/8DO-AUX

Los números de material marcados en negrita están disponibles en stock en el almacén central de Alemania. Para información más detallada, véase la cesta de la compra  
 Catálogo de neumática, PDF online, estado 2016-12-02, © AVENTICS S.à r.l., reservado el derecho a modificaciones

Conexiones bus ▶ estructura de enlace AS-i

**Estructura de enlace AS-i, diseño B**  
Accesorios

**Placa final izquierda**

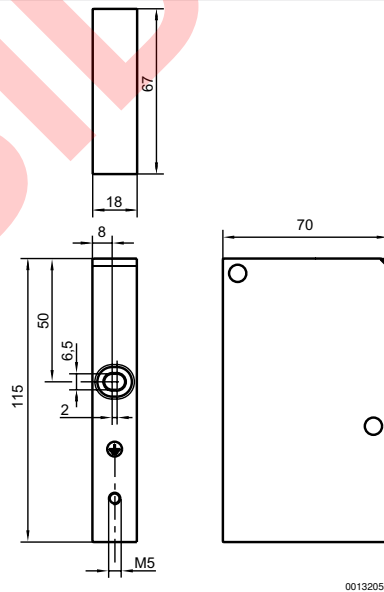
▶ Para acopladores de bus CMS, diseño B, Para controlador DDL con funcionalidad E/S, Para estructura de enlace AS-i, diseño B con funcionalidad E/S



00132299

Tipo	Peso [kg]	N° de material
Placa final izquierda	0,141	<b>R412003490</b>
juntas y tornillos incl.		

**Dimensiones**



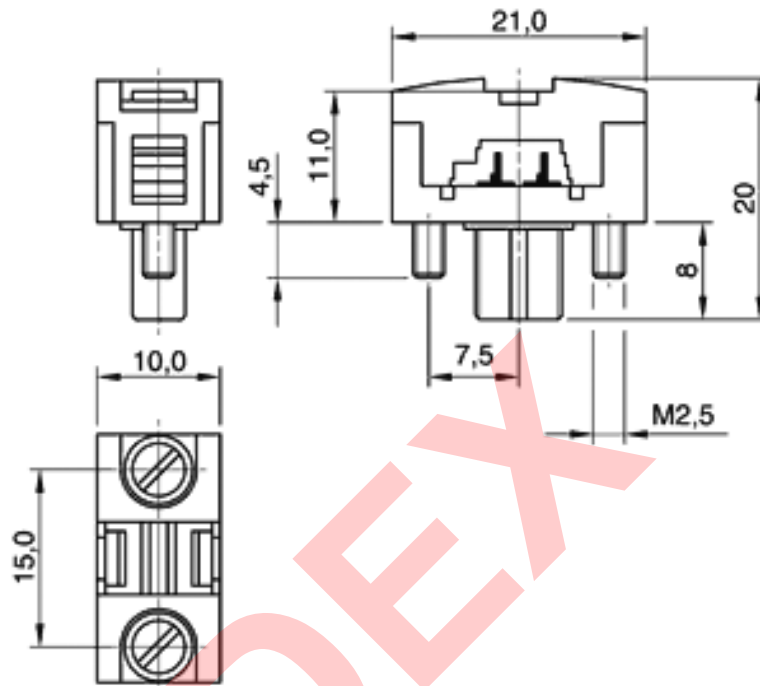
00132055

Los números de material marcados en negrita están disponibles en stock en el almacén central de Alemania. Para información más detallada, véase la cesta de la compra  
Catálogo de neumática, PDF online, estado 2016-12-02, © AVENTICS S.à r.l., reservado el derecho a modificaciones

**Estructura de enlace AS-i, diseño B**  
 Accesorios

**Conector**


00120235

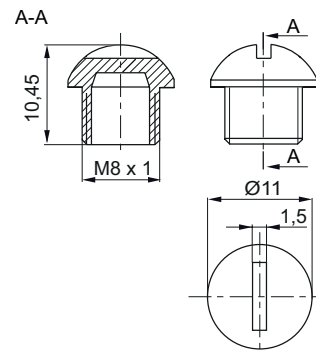


00112042

N° de material	Tipo	Peso [kg]											
<b>1824484064</b>	Conector AS-i, rótulos indicadores incl.	0,005											

**Caperuza protectora**  
 ► M8x1


00120243



00131442

Los números de material marcados en negrita están disponibles en stock en el almacén central de Alemania. Para información más detallada, véase la cesta de la compra  
 Catálogo de neumática, PDF online, estado 2016-12-02, © AVENTICS S.à r.l., reservado el derecho a modificaciones



Conexiones bus ► estructura de enlace AS-i

**Estructura de enlace AS-i, diseño B**  
**Accesorios**

N° de material	Tipo	Material	Peso [kg]	Cantidad de suministro [Unidades]			
R412003493	M8x1	Poliamida	0,014	25			

SIDEX

Los números de material marcados en negrita están disponibles en stock en el almacén central de Alemania. Para información más detallada, véase la cesta de la compra  
 Catálogo de neumática, PDF online, estado 2016-12-02, © AVENTICS S.à r.l., reservado el derecho a modificaciones

AVENTICS GmbH  
Ulmer Straße 4  
30880 Laatzen, GERMANY  
Phone +49 511 2136-0  
Fax +49 511 2136-269  
www.aventics.com  
info@aventics.com

**AVENTICS** 

Encontrará más direcciones en  
[www.aventics.com/contact](http://www.aventics.com/contact)

**SIDEX**

Utilice los productos AVENTICS representados exclusivamente en el ámbito industrial. Lea detenidamente y por completo la documentación del producto antes de utilizarlo. Tenga en cuenta las prescripciones y leyes vigentes del correspondiente país. Al integrar el producto en aplicaciones, tenga en cuenta las especificaciones del fabricante de la instalación sobre la aplicación segura de los productos. Los datos indicados sirven solo para describir el producto. De nuestras especificaciones no puede derivarse ninguna declaración sobre cierta composición o idoneidad para un cierto fin de empleo. Las especificaciones no liberan al usuario de las propias evaluaciones y verificaciones. Hay que tener en cuenta que los productos están sometidos a un proceso natural de desgaste y envejecimiento.

02-12-2016

En la portada se representa una configuración a modo de ejemplo. Por lo tanto, el producto entregado puede diferir de la representación. Modificaciones reservadas. © AVENTICS S.à r.l., también para el caso de solicitudes de derechos protegidos. Nos reservamos todas las capacidades dispositivas tales como derechos de copia y de cesión PDF online