

# AVENTICS®

Conexiones bus ► estructura de enlace AES

## estructura de enlace AES

Folleto de catálogo



## Conexiones bus ► estructura de enlace AES estructura de enlace AES

### Acoplador de bus



Conexión de bus de campo, Serie AES  
► Acoplador de bus ► Conexión de bus de campo con funcionalidad E/S ► Protocolo bus de campo: PROFIBUS DP / CANopen / DeviceNet / PROFINET IO / EtherCAT / EtherNET/IP / POWERLINK

8

### Acoplador de bus Stand-Alone



Conexión de bus de campo, Serie AES  
► Variante autónoma ► Protocolo bus de campo: PROFIBUS DP / CANopen / DeviceNet / PROFINET IO / EtherCAT / EtherNET/IP / POWERLINK

10

### Módulos E/S



Conexión de bus de campo, Serie AES  
► entradas/salidas digitales M8x1, de 3 polos, M8x1, de 4 polos

12



Conexión de bus de campo, Serie AES  
► entradas/salidas digitales M12x1, 5 polos

15



Conexión de bus de campo, Serie AES  
► entradas/salidas digitales M12x1, 8 polos

17



Conexión de bus de campo, Serie AES  
► salidas digitales D-Sub, 25 polos

19



Conexión de bus de campo, Serie AES  
► entradas digitales ► Bornes de resorte (IP20) ► Protocolo bus de campo: Entradas digitales

21



Conexión de bus de campo, Serie AES  
► salidas digitales ► Bornes de resorte (IP20) ► Protocolo bus de campo: Salidas digitales

23



Conexión de bus de campo, Serie AES  
► entradas/salidas analógicas M12x1, de 5 polos ► con alimentación externa de tensión ► pilotaje de válvulas reguladoras de presión E/P ► Protocolo bus de campo: Entradas analógicas, Salidas analógicas

25

Conexiones bus ▶ estructura de enlace AES  
**estructura de enlace AES**

	<p>Conexión de bus de campo, Serie AES                  ▶ entradas/salidas analógicas M12x1, 5 polos ▶ Versión de módulo E/S</p>	27
	<p>estructura de enlace AES, Serie AES                  ▶ módulo regulador M12x1, de 5 polos ▶ con alimentación externa de tensión ▶ pilotaje de válvulas reguladoras de presión E/P ▶ regulación de posición ▶ regulación de orden superior ▶ Versión de módulo E/S ▶ Protocolo bus de campo: Entradas analógicas, Salidas analógicas</p>	29
	<p>Conexión de bus de campo, Serie AES                  ▶ Módulos de medición de la presión con 4 conexiones de aire comprimido ▶ Conexión de aire comprimido: Racor instantáneo, Ø 4</p>	31
	<p>Conexión de bus de campo, Serie AES                  ▶ Alimentación de tensión 7/8", de 5 polos ▶ Módulo Power</p>	33
	<p>Conexión de bus de campo, Serie AES                  ▶ Alimentación de tensión, Enchufe M12, 4 polos ▶ Módulo Power</p>	35
<b>Accesorios</b>		
<b>Accesorio para acoplador de bus</b>		
	<p>Enchufe terminal de datos (male), Serie CN2                  ▶ Enchufe, M12x1, 4 polos, Codificado B ▶ para PROFIBUS DP</p>	37
	<p>Conector, M12x1, Serie CN2                  ▶ Enchufe, M12x1, 4 polos, Codificado D, recto ▶ para PROFINET IO, EtherNET/IP, EtherCAT, POWERLINK, sercos III</p>	38
	<p>Hembrilla, M12x1, Serie CN2                  ▶ Hembrilla, M12x1, 4 polos, Codificado A, recto</p>	39
	<p>Hembrilla, M12x1, Serie CN2                  ▶ Hembrilla, M12x1, 4 polos, Codificado A, acodado</p>	40
	<p>Enchufe terminal de datos, Serie CN2                  ▶ Enchufe, M12x1, de 5 polos, Codificado A ▶ para CANopen, DeviceNet</p>	41

Los números de material marcados en negrita están disponibles en stock en el almacén central de Alemania. Para información más detallada, véase la cesta de la compra  
 Catálogo de neumática, PDF online, estado 2017-03-01, © AVENTICS S.à r.l., reservado el derecho a modificaciones

**Conexiones bus ▶ estructura de enlace AES**  
**estructura de enlace AES**

	Hembrilla, M12x1, Serie CN2 ▶ Hembrilla, M12x1, de 5 polos, Codificado A, recto ▶ blindado ▶ para CANopen, DeviceNet	42
	Conector, M12x1, Serie CN2 ▶ Enchufe, M12x1, de 5 polos, Codificado B, recto ▶ blindado ▶ para PROFIBUS DP	43
	Hembrilla, M12x1, Serie CN2 ▶ Hembrilla, M12x1, de 5 polos, Codificado B, recto ▶ blindado ▶ para PROFIBUS DP	44
	Conector, M12x1, Serie CN2 ▶ Enchufe, M12x1, de 5 polos, Codificado A, recto ▶ blindado ▶ para CANopen, DeviceNet	45
<b>Accesorios mecánicos</b>		
	Rótulos de denominación ▶ para AV03, AV05, LS04 / LS04-SW, acopladores de bus, serie AES	46
	Rótulos de denominación, delante ▶ para AV03, AV05, módulos E/S, serie AES, acopladores de bus, serie AES	46
	Rótulos de denominación ▶ para módulos E/S, serie AES	47
	Caperuza protectora ▶ M8x1	47
	Caperuza protectora ▶ M12x1	48
	Placa final izquierda ▶ para AES	48

Los números de material marcados en negrita están disponibles en stock en el almacén central de Alemania. Para información más detallada, véase la cesta de la compra  
 Catálogo de neumática, PDF online, estado 2017-03-01, © AVENTICS S.à r.l., reservado el derecho a modificaciones

Conexiones bus ► estructura de enlace AES  
**estructura de enlace AES**

	<p>Placa final derecha          ► para AES</p>	<p>49</p>
	<p>Ángulo de fijación para fijación intermedia          ► para AES, AV03, AV05</p>	<p>50</p>
	<p>Elemento de fijación de resorte          ► para AES</p>	<p>51</p>
<p><b>Accesorios eléctricos</b></p>		
	<p>Módulo adaptador          ► para series AES en diseño B ► para Serie HF02-LG, HF03-LG, HF04, CD10, CD20, CD01-PI</p>	<p>52</p>
<p><b>Accesorios con conector M8</b></p>		
	<p>Cable de unión, Serie CN2          ► Enchufe, M8x1, De 3 polos, acodado ► extremos de cables abiertos, De 3 polos</p>	<p>53</p>
	<p>Cable de unión, Serie CN2          ► Enchufe, M8x1, De 3 polos, acodado ► Hembrilla, M8x1, De 3 polos, recto</p>	<p>54</p>
	<p>Enchufe M8x1, Serie CN2          ► Enchufe, M8x1, De 3 polos, acodado</p>	<p>55</p>
	<p>Enchufe M8x1, Serie CN2          ► Enchufe, M8x1, De 3 polos, recto</p>	<p>57</p>
	<p>Cable de unión, Serie CN2          ► Enchufe, M8x1, De 3 polos, recto ► extremos de cables abiertos, De 3 polos ► con autotierre roscado</p>	<p>58</p>
	<p>Cable de unión, Serie CN2          ► Enchufe, M8x1, De 3 polos, recto ► Hembrilla, M8x1, De 3 polos, recto</p>	<p>59</p>

Los números de material marcados en negrita están disponibles en stock en el almacén central de Alemania. Para información más detallada, véase la cesta de la compra  
 Catálogo de neumática, PDF online, estado 2017-03-01, © AVENTICS S.à r.l., reservado el derecho a modificaciones

Conexiones bus ► estructura de enlace AES  
**estructura de enlace AES**

	Adaptador, Serie CN2 ► Enchufe, M8x1, De 3 polos ► Hembrilla, M12x1, De 3 polos	60
<b>Accesorios con conector M12</b>		
	Cable de unión, Serie CN2 ► Enchufe, M12x1, 4 polos, recto ► 2x extremos de cables abiertos, 4 polos	62
	Cable de unión, Serie CN2 ► Enchufe, M12x1, 4 polos, recto ► 2x Hembrilla, M8x1, De 3 polos, recto	63
	Conector, M12x1, Serie CN2 ► Enchufe, M12x1, 4 polos, Codificado A	64
	Conector, M12x1, Serie CN2 ► Enchufe, M12x1, 4 polos, Codificado A, recto	66
	Cable de unión, Serie CN2 ► Enchufe, M12x1, de 5 polos, recto ► extremos de cables abiertos, de 5 polos	67
	Cable de unión, Serie CN2 ► Enchufe, M12x1, de 5 polos, acodado ► extremos de cables abiertos, de 5 polos	68
	Cable de unión, Serie CN2 ► Enchufe, M12x1, de 5 polos, Codificado A, acodado ► Hembrilla, M12x1, de 5 polos, Codificado A, recto	69
	Cable de unión, Serie CN2 ► Enchufe, M12x1, De 3 polos, acodado ► Hembrilla, M8x1, De 3 polos, recto	70
	Cable de unión, Serie CN2 ► Enchufe, M12x1, de 5 polos, Codificado A, acodado ► Hembrilla, M12x1, de 5 polos, Codificado A, recto ► apto para cadenas de arrastre ► blindado	72

Los números de material marcados en negrita están disponibles en stock en el almacén central de Alemania. Para información más detallada, véase la cesta de la compra  
 Catálogo de neumática, PDF online, estado 2017-03-01, © AVENTICS S.à r.l., reservado el derecho a modificaciones

Conexiones bus ► estructura de enlace AES  
**estructura de enlace AES**

	<p>Distribuidor, Serie AES                  ► Distribuidor pasivo cuádruple, M12x1, 8 polos/4 x M8x1, 3 polos</p>	73
	<p>Cable de unión, Serie CN2                  ► Enchufe, M12x1, De 8 polos, Codificado A, recto ► Hembrilla, M12x1, De 8 polos, Codificado A, recto ► apto para cadenas de arrastre ► blindado</p>	75
	<p>Cable de unión, Serie CN2                  ► Enchufe, M12x1, De 3 polos, recto ► Hembrilla, M8x1, De 3 polos, recto</p>	76
	<p>Unión Y, Serie CN2                  ► 2x Hembrilla, M12x1, de 5 polos ► Enchufe, M12x1, de 5 polos</p>	77
	<p>Unión Y, Serie CN2                  ► 2x Hembrilla, M8x1, De 3 polos ► Enchufe, M12x1, 4 polos</p>	79
<b>Accesorios con D-Sub</b>		
	<p>Cable de unión con enchufe y hembrilla                  ► Enchufe, D-Sub, 25 polos, acodado 90°</p>	81

Los números de material marcados en negrita están disponibles en stock en el almacén central de Alemania. Para información más detallada, véase la cesta de la compra  
 Catálogo de neumática, PDF online, estado 2017-03-01, © AVENTICS S.à r.l., reservado el derecho a modificaciones

## Conexiones bus ► estructura de enlace AES

### Conexión de bus de campo, Serie AES

► Acoplador de bus ► Conexión de bus de campo con funcionalidad E/S ► Protocolo bus de campo: PROFIBUS DP / CANopen / DeviceNet / PROFINET IO / EtherCAT / EtherNET/IP / POWERLINK



16456

Temperatura ambiente mín./máx.	-10 °C / +60 °C
Tipo de protección	IP65
Tensión de funcionamiento electrónica	24 V DC
Tolerancia de tensión de electrónica	-25% / +25%
Consumo de corriente electrónica	0,1 A
Tensión de servicio de los actuadores	24 V DC
Corriente total para actuadores	4 A
Duración del ciclo a 256 bits	< 1 ms
Número de bobinas magnéticas máx.	128
Número de lugares de válvula	64
Tensión lógica/actuadores	con separación galvánica
Diagnóstico	Cortocircuito Subtensión
Ampliación de módulo E/S máx.	10
Emisión perturbadora según norma	EN 61000-6-4
Resistencia a interferencias según norma	EN 61000-6-2

Materiales:  
Carcasa

Poliamida, reforzada con fibras de vidrio

#### Observaciones técnicas

- Los esquemas de ocupación del producto se encuentran en las instrucciones de servicio; también puede ponerse en contacto con el centro de ventas AVENTICS más cercano.
- Control de tensión y cortocircuito por LED
- En la transferencia de datos cíclica, el acoplador de bus puede enviar al control 512 bits de datos de entrada y recibir del control 512 bits de datos de salida.

Protocolo bus de campo	Orificio		Alimentación de tensión	Peso	N° de material
	1 Bus IN	2 Bus OUT			
				[kg]	
PROFIBUS DP	Enchufe (male), M12, de 5 polos, Codificado B	Hembrilla (female), M12, de 5 polos, Codificado B	Enchufe (male), M12, 4 polos, Codificado A	0,16	<b>R412018218</b>
CANopen	Enchufe (male), M12, de 5 polos, Codificado A	Hembrilla (female), M12, de 5 polos, Codificado A	Enchufe (male), M12, 4 polos, Codificado A	0,16	<b>R412018220</b>
DeviceNet	Enchufe (male), M12, de 5 polos, Codificado A	Hembrilla (female), M12, de 5 polos, Codificado A	Enchufe (male), M12, 4 polos, Codificado A	0,16	<b>R412018221</b>
PROFINET IO	Hembrilla (female), M12, 4 polos, Codificado D	Hembrilla (female), M12, 4 polos, Codificado D	Enchufe (male), M12, 4 polos, Codificado A	0,175	<b>R412018223</b>
EtherCAT	Hembrilla (female), M12, 4 polos, Codificado D	Hembrilla (female), M12, 4 polos, Codificado D	Enchufe (male), M12, 4 polos, Codificado A	0,175	<b>R412018225</b>
EtherNET/IP	Hembrilla (female), M12, 4 polos, Codificado D	Hembrilla (female), M12, 4 polos, Codificado D	Enchufe (male), M12, 4 polos, Codificado A	0,175	<b>R412018222</b>
POWERLINK	Hembrilla (female), M12, 4 polos, Codificado D	Hembrilla (female), M12, 4 polos, Codificado D	Enchufe (male), M12, 4 polos, Codificado A	0,175	<b>R412018226</b>

Volumen de suministro: Incl. tornillos de fijación 3x

Los números de material marcados en negrita están disponibles en stock en el almacén central de Alemania. Para información más detallada, véase la cesta de la compra  
Catálogo de neumática, PDF online, estado 2017-03-01, © AVENTICS S.à r.l., reservado el derecho a modificaciones

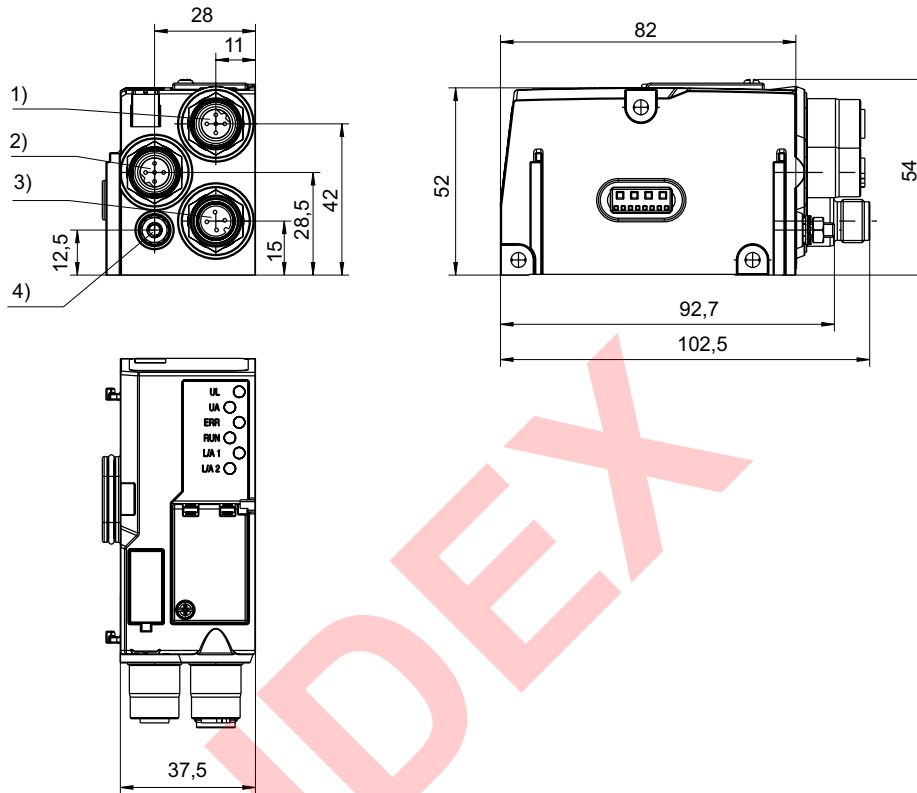


Conexiones bus ▶ estructura de enlace AES

**Conexión de bus de campo, Serie AES**

▶ Acoplador de bus ▶ Conexión de bus de campo con funcionalidad E/S ▶ Protocolo bus de campo: PROFIBUS DP / CANopen / DeviceNet / PROFINET IO / EtherCAT / EtherNET/IP / POWERLINK

Dimensiones



1) Conexión de bus de campo 2) Conexión de bus de campo 3) Alimentación de tensión 4) Tierra funcional

16457

**Conexión de bus de campo, Serie AES**

▶ Variante autónoma ▶ Protocolo bus de campo: PROFIBUS DP / CANopen / DeviceNet / PROFINET IO / EtherCAT / EtherNET/IP / POWERLINK



21399

Temperatura ambiente mín./máx.	-10 °C / +60 °C
Tipo de protección	IP65
Tensión de funcionamiento electrónica	24 V DC
Tolerancia de tensión de electrónica	-25% / +25%
Consumo de corriente electrónica	0,1 A
Tensión de servicio de los actuadores	24 V DC
Conexión alimentación de tensión	M12, codificado A, de 4 polos
Corriente total para actuadores	4 A
Duración del ciclo a 256 bits	< 1 ms
Tensión lógica/actuadores	con separación galvánica
Diagnóstico	Cortocircuito Subtensión
Emisión perturbadora según norma	EN 61000-6-4
Resistencia a interferencias según norma	EN 61000-6-2

**Materiales:**

Carcasa Poliamida, reforzada con fibras de vidrio

Se representa una configuración de ejemplo. Por tanto, el producto suministrado puede diferir de la ilustración.

**Observaciones técnicas**

- La cantidad máxima de módulos de E/S es de 10.

**Producto configurable**

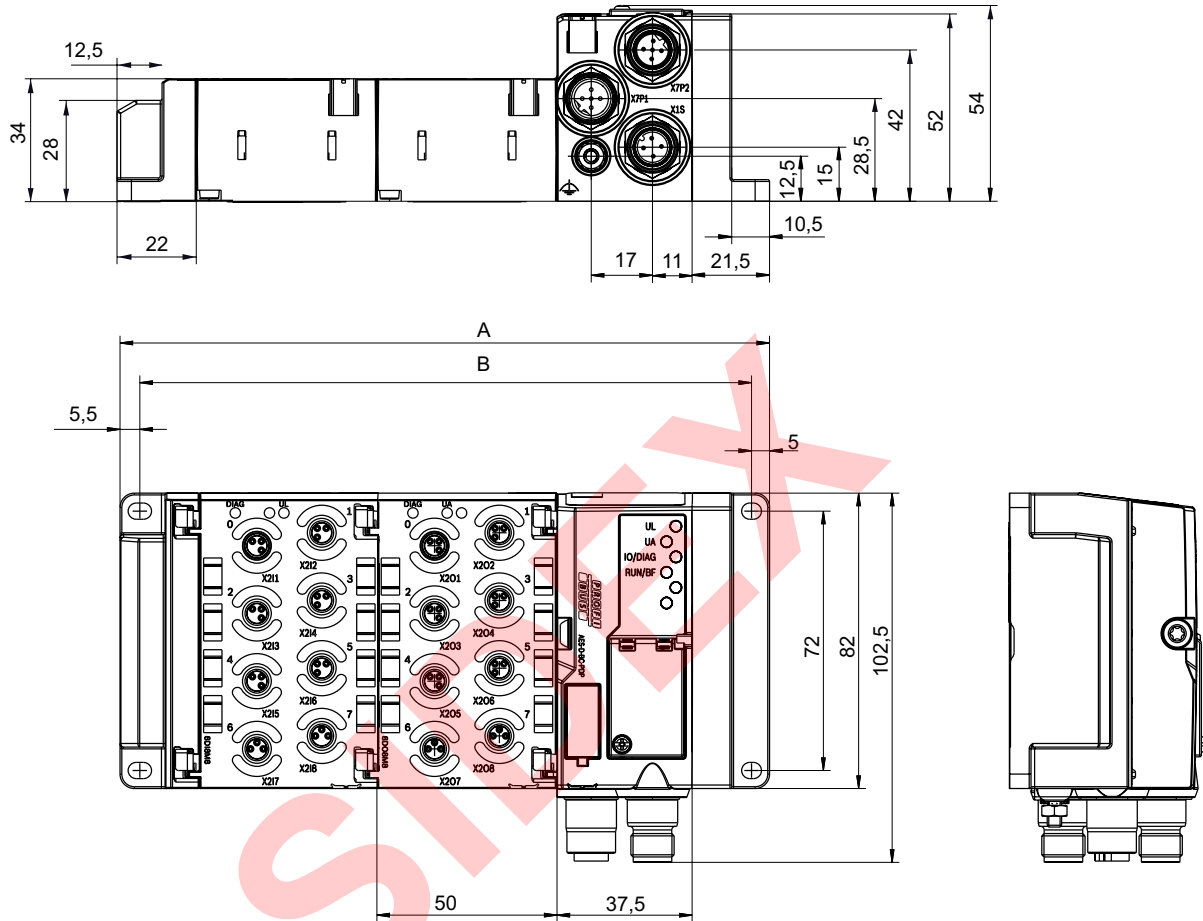

Este producto es configurable. Haga uso de nuestro configurador de Internet en <http://www.aventics.com> o póngase en contacto con el centro de ventas AVENTICS más cercano.

## Conexiones bus ▶ estructura de enlace AES

### Conexión de bus de campo, Serie AES

▶ Variante autónoma ▶ Protocolo bus de campo: PROFIBUS DP / CANopen / DeviceNet / PROFINET IO / EtherCAT / EtherNET/IP / POWERLINK

#### Dimensiones



A = cantidad de módulos E/S x 50 mm + 81 mm  
 B = cantidad de módulos E/S x 50 mm + 70,5 mm

21272

### Conexión de bus de campo, Serie AES

► entradas/salidas digitales M8x1, de 3 polos, M8x1, de 4 polos



21397

Temperatura ambiente mín./máx.	-10 °C / +60 °C
Tipo de protección	IP65
Tensión de funcionamiento electrónica	24 V DC
Tolerancia de tensión de electrónica	-25% / +25%
Corriente máx. por canal	0,5 A
Corriente total para actuadores	4 A
Corriente total de los sensores máx.	1 A
Tiempo de filtrado	3 ms
Tensión lógica/actuadores	con separación galvánica
Diagnóstico	Cortocircuito Subtensión
Emisión perturbadora según norma	EN 61000-6-4
Resistencia a interferencias según norma	EN 61000-6-2

Materiales:

Carcasa

Poliamida, reforzada con fibras de vidrio

#### Observaciones técnicas

- Los esquemas de ocupación del producto se encuentran en las instrucciones de servicio; también puede ponerse en contacto con el centro de ventas AVENTICS más cercano.
- La corriente total de todas las salidas (incl. válvulas) no debe ser superior a 4 A en el conjunto del sistema.
- Control de tensión y cortocircuito por LED

para Tipo	Orificio 1 Bus IN	Alimentación de tensión	Número de entradas	Número de salidas	Versión de módulo E/S	Peso [kg]	Fig.	Obs.	N° de material
8DIDO8M8	Hembra (female), M8x1, De 3 polos	interior	8	8	Entradas digitales Salidas digitales Módulo combinado	0,11	Fig. 1	1)	R412018269
8DI8M8	Hembra (female), M8x1, De 3 polos	interior	8	-	Entradas digitales	0,11	Fig. 1	-	<b>R412018233</b>
8DO8M8	Hembra (female), M8x1, De 3 polos	interior	-	8	Salidas digitales	0,11	Fig. 1	-	<b>R412018248</b>
16DI8M8	Hembra (female), M8x1, 4 polos	interior	16	-	Entradas digitales	0,11	Fig. 2	-	<b>R412018234</b>

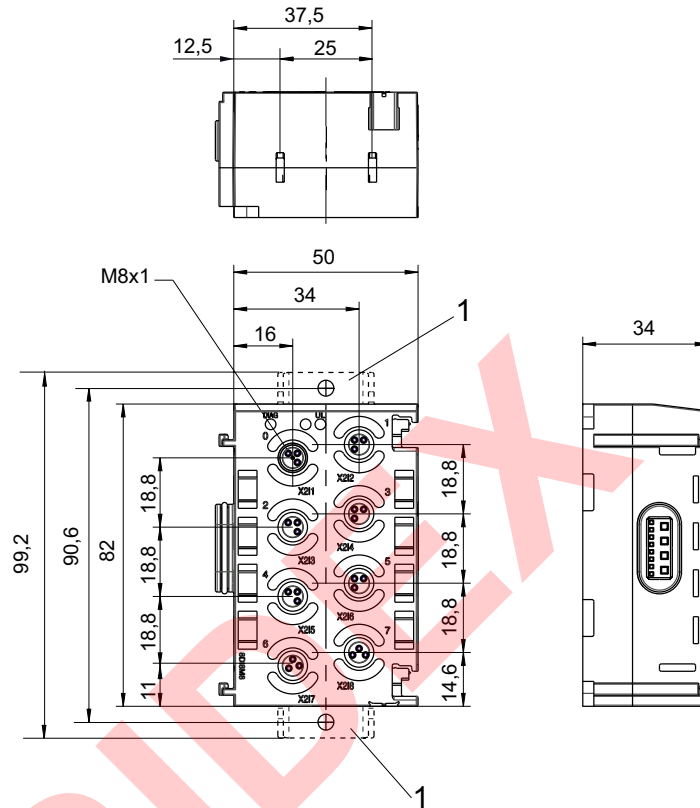
1) Especificación de la función en la configuración de bus de campo.  
Volumen de suministro: incl. 2 elementos de fijación de resorte y junta

Conexiones bus ► estructura de enlace AES

Conexión de bus de campo, Serie AES

► entradas/salidas digitales M8x1, de 3 polos, M8x1, de 4 polos

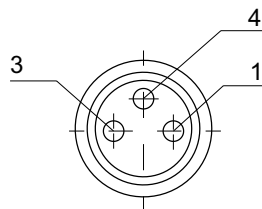
Dimensiones, Fig. 1



16474

1) Ángulo de fijación (opcional)

Ocupación de pines, PNP, De 3 polos



22771

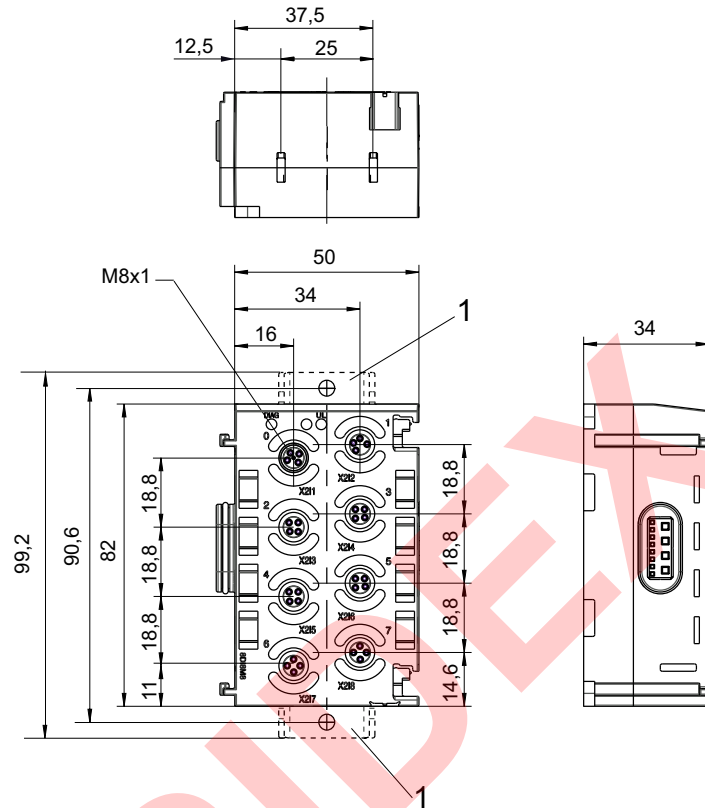
Pin	Módulo de entrada	Módulo de salida
1	24 V DC	-
3	0 V DC	0 V DC
4	Señal de entrada	Señal de salida

Los números de material marcados en negrita están disponibles en stock en el almacén central de Alemania. Para información más detallada, véase la cesta de la compra  
 Catálogo de neumática, PDF online, estado 2017-03-01, © AVENTICS S.à r.l., reservado el derecho a modificaciones

### Conexión de bus de campo, Serie AES

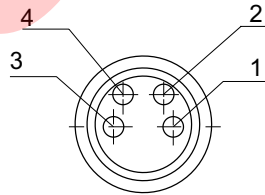
▶ entradas/salidas digitales M8x1, de 3 polos, M8x1, de 4 polos

Dimensiones, Fig. 2



24597

Ocupación de pines, PNP, 4 polos



24598

Pin	Módulo de entrada
1	Tensión de sensores 24 V DC
2	Señal de entrada (bit de mayor valor)
3	Tensión de sensores 0 V DC
4	Señal de entrada (bit de menor valor)

Los números de material marcados en negrita están disponibles en stock en el almacén central de Alemania. Para información más detallada, véase la cesta de la compra  
 Catálogo de neumática, PDF online, estado 2017-03-01, © AVENTICS S.à r.l., reservado el derecho a modificaciones

Conexiones bus ► estructura de enlace AES

**Conexión de bus de campo, Serie AES**  
► entradas/salidas digitales M12x1, 5 polos



21351

Temperatura ambiente mín./máx.	-10°C / +60°C
Tipo de protección	IP65
Tensión de funcionamiento electrónica	24 V DC
Tolerancia de tensión de electrónica	-25% / +25%
Alimentación de corriente para actuadores	8x0,5 A
Corriente máx. por canal	0,5 A
Corriente total para actuadores	4 A
Corriente total de los sensores máx.	1 A
Tiempo de filtrado	3 ms
Tensión lógica/actuadores	con separación galvánica
Diagnóstico	Cortocircuito
Emisión perturbadora según norma	EN 61000-6-4
Resistencia a interferencias según norma	EN 61000-6-2

Materiales:  
Carcasa Poliamida, reforzada con fibras de vidrio

**Observaciones técnicas**

- Los esquemas de ocupación del producto se encuentran en las instrucciones de servicio; también puede ponerse en contacto con el centro de ventas AVENTICS más cercano.
- La corriente total de todas las salidas (incl. válvulas) no debe ser superior a 4 A en el conjunto del sistema.
- Control de tensión y cortocircuito por LED

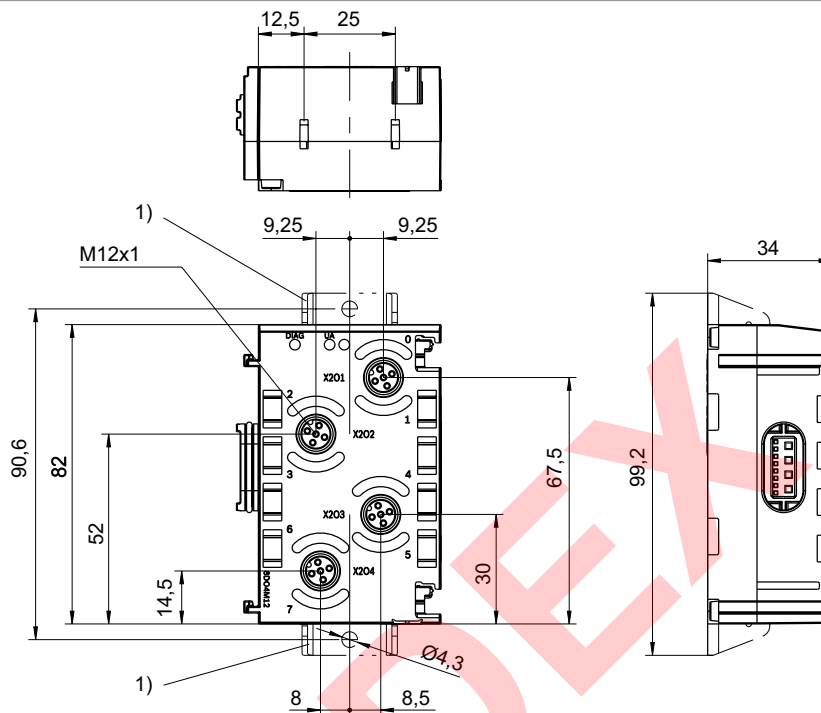
para Tipo	Orificio 1 Bus IN	Alimentación de tensión	Número de entradas	Número de salidas	Versión de módulo E/S	Peso [kg]	Obs.	N° de material
8DI4M12	Hembrilla (female), M12x1, de 5 polos	interior	8	-	Entradas digitales	0,11	-	<b>R412018235</b>
8DO4M12	Hembrilla (female), M12x1, de 5 polos	interior	-	8	Salidas digitales	0,11	-	R412018250
8DIDO4M12	Hembrilla (female), M12x1, de 5 polos	interior	8	8	Entradas digitales Salidas digitales Módulo combinado	0,11	1)	R412018270

1) Especificación de la función en la configuración de bus de campo.  
Volumen de suministro: incl. 2 elementos de fijación de resorte y junta

### Conexión de bus de campo, Serie AES

▶ entradas/salidas digitales M12x1, 5 polos

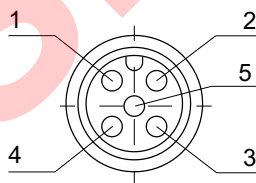
#### Dimensiones



21348

1) Ángulo de fijación (opcional)

#### Ocupación de pines, PNP



22772

Pin	Módulo de entrada	Módulo de salida
1	24 V DC	-
2	Señal de entrada [X+1]	Señal de salida [X+1]
3	0 V DC	0 V DC
4	Señal de entrada [X]	Señal de salida [X]
5	-	-

X = valor de bit



Conexiones bus ▶ estructura de enlace AES

**Conexión de bus de campo, Serie AES**  
▶ entradas/salidas digitales M12x1, 8 polos



22817

Temperatura ambiente mín./máx.	-10°C / +60°C
Tipo de protección	IP65
Tensión de funcionamiento electrónica	24 V DC
Tolerancia de tensión de electrónica	-10% / +10%
Corriente máx. por canal	0,5 A
Corriente total para actuadores	4 A
Corriente total de los sensores máx.	1 A
Tiempo de filtrado	3 ms
Tensión lógica/actuadores	con separación galvánica
Diagnóstico	Cortocircuito
Emisión perturbadora según norma	EN 61000-6-4
Resistencia a interferencias según norma	EN 61000-6-2

Materiales:  
Carcasa Poliamida, reforzada con fibras de vidrio

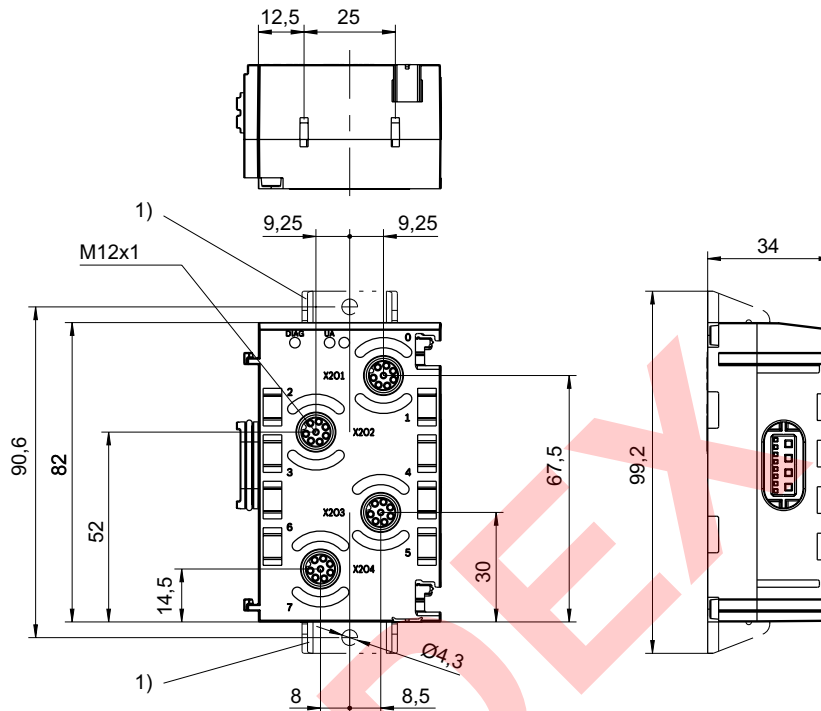
**Observaciones técnicas**

- Los esquemas de ocupación del producto se encuentran en las instrucciones de servicio; también puede ponerse en contacto con el centro de ventas AVENTICS más cercano.
- La corriente total de todas las salidas (incl. válvulas) no debe ser superior a 4 A en el conjunto del sistema.
- Control de tensión y cortocircuito por LED

para Tipo	Orificio 1 Bus IN	Alimentación de tensión	Número de entradas	Número de salidas	Versión de módulo E/S	Peso [kg]	N° de material
16DI4M12	Hembra (female), M12, De 8 polos	interior	16	-	Entradas digitales	0,11	R412018243
16DO4M12	Hembra (female), M12, De 8 polos	interior	-	16	Salidas digitales	0,11	R412018263

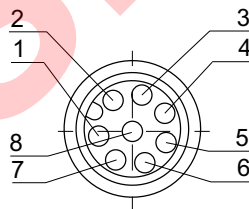
Volumen de suministro: incl. 2 elementos de fijación de resorte y junta

Los números de material marcados en negrita están disponibles en stock en el almacén central de Alemania. Para información más detallada, véase la cesta de la compra  
Catálogo de neumática, PDF online, estado 2017-03-01, © AVENTICS S.à r.l., reservado el derecho a modificaciones

**Conexión de bus de campo, Serie AES**
**▶ entradas/salidas digitales M12x1, 8 polos**
**Dimensiones**


22823

1) Ángulo de fijación (opcional)

**Ocupación de pines, PNP**


22824

Pin	Módulo de entrada	Módulo de salida
1	Señal de entrada[X]	Señal de salida 24 V DC [X]
2	Señal de entrada[X+1]	Señal de salida 24 V DC [X+1]
3	Señal de entrada[X+2]	Señal de salida 24 V DC [X+2]
4	Señal de entrada[X+3]	Señal de salida 24 V DC [X+3]
5	24 V DC	-
6	-	-
7	0 V DC	0 V DC
8	-	-

X = valor de bit

Conexiones bus ▶ estructura de enlace AES

Conexión de bus de campo, Serie AES

▶ salidas digitales D-Sub, 25 polos



23123

Temperatura ambiente mín./máx.	-10 °C / +60 °C
Tipo de protección	IP65
Tensión de funcionamiento electrónica	24 V DC
Corriente máx. por canal	0,5 A
Corriente total para actuadores	4 A
Tensión lógica/actuadores	con separación galvánica
Diagnóstico	Cortocircuito Subtensión
Número de salidas	24
Emisión perturbadora según norma	EN 61000-6-4
Resistencia a interferencias según norma	EN 61000-6-2

Materiales:  
Carcasa Poliamida, reforzada con fibras de vidrio

Observaciones técnicas

- Los esquemas de ocupación del producto se encuentran en las instrucciones de servicio; también puede ponerse en contacto con el centro de ventas AVENTICS más cercano.
- Control de tensión y cortocircuito por LED

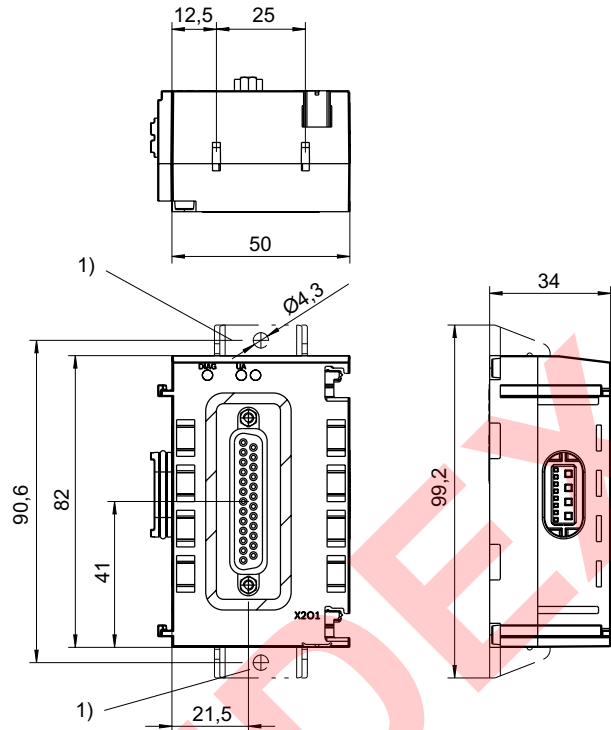
para Tipo	Orificio 1 Bus IN	Alimentación de tensión	Peso [kg]	N° de material
24DO1DSUB25	Hembra, D-Sub, 25 polos	interior	0,115	<b>R412018254</b>
Volumen de suministro: incl. 2 elementos de fijación de resorte y junta				

Los números de material marcados en negrita están disponibles en stock en el almacén central de Alemania. Para información más detallada, véase la cesta de la compra  
Catálogo de neumática, PDF online, estado 2017-03-01, © AVENTICS S.à r.l., reservado el derecho a modificaciones

## Conexión de bus de campo, Serie AES

▶ salidas digitales D-Sub, 25 polos

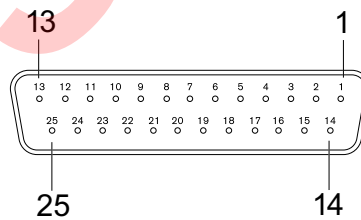
## Dimensiones



23124

1) Ángulo de fijación (opcional)

## Ocupación de pines



00136701

Hembra (female)

	Pin1	Pin2	Pin3	Pin4	Pin5	Pin6	Pin7	Pin8	Pin9	Pin10	Pin11	Pin12	Pin13
Módulo de salida	[X]	[X+0.1]	[X+0.2]	[X+0.3]	[X+0.4]	[X+0.5]	[X+0.6]	[X+0.7]	[X+1]	[X+1.1]	[X+1.2]	[X+1.3]	[X+1.4]

	Pin14	Pin15	Pin16	Pin17	Pin18	Pin19	Pin20	Pin21	Pin22	Pin23	Pin24	Pin25
Módulo de salida	[X+1.5]	[X+1.6]	[X+1.7]	[X+2.0]	[X+2.1]	[X+2.2]	[X+2.3]	[X+2.4]	[X+2.5]	[X+2.6]	[X+2.7]	0 V DC

X = valor de bit

Los números de material marcados en negrita están disponibles en stock en el almacén central de Alemania. Para información más detallada, véase la cesta de la compra  
 Catálogo de neumática, PDF online, estado 2017-03-01, © AVENTICS S.à r.l., reservado el derecho a modificaciones

Conexiones bus ▶ estructura de enlace AES

Conexión de bus de campo, Serie AES

▶ entradas digitales ▶ Bornes de resorte (IP20) ▶ Protocolo bus de campo: Entradas digitales



23388

Temperatura ambiente mín./máx.	-10 °C / +60 °C
Tipo de protección	IP20
Tensión de funcionamiento electrónica	24 V DC
Tolerancia de tensión de electrónica	-25% / +25%
Corriente máx. por canal	0,5 A
Corriente total de los sensores máx.	4 A
Tensión lógica/actuadores	con separación galvánica
Diagnóstico	Cortocircuito
Emisión perturbadora según norma	EN 61000-6-4
Resistencia a interferencias según norma	EN 61000-6-2

Materiales:

Carcasa

Poliamida, reforzada con fibras de vidrio

Observaciones técnicas

- Los esquemas de ocupación del producto se encuentran en las instrucciones de servicio; también puede ponerse en contacto con el centro de ventas AVENTICS más cercano.
- Control de tensión y cortocircuito por LED
- Los márgenes de apriete para conductores con hilos finos están situados entre los 0,2 y los 1,5 mm<sup>2</sup>.

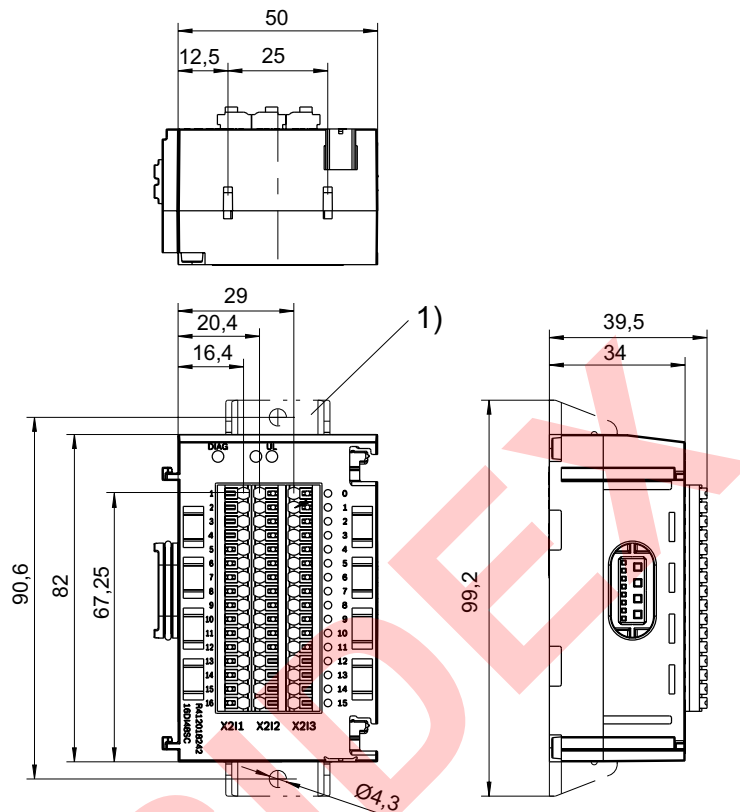
para Tipo	Orificio 1 Bus IN	Alimentación de tensión	Número de entradas	Peso [kg]	N° de material
16DI48SC	Bornes de resorte, 48x	interior	16	0,115	<b>R412018242</b>

Volumen de suministro: incl. 2 elementos de fijación de resorte y junta

## Conexión de bus de campo, Serie AES

▶ entradas digitales ▶ Bornes de resorte (IP20) ▶ Protocolo bus de campo: Entradas digitales

## Dimensiones



23260

1) Ángulo de fijación (opcional)

Orificio	Contacto	Función
X211	1	Señal de entrada 24 V DC, bit 0.0
	2	Señal de entrada 24 V DC, bit 0.1
	3	Señal de entrada 24 V DC, bit 0.2
	4	Señal de entrada 24 V DC, bit 0.3
	5	Señal de entrada 24 V DC, bit 0.4
	6	Señal de entrada 24 V DC, bit 0.5
	7	Señal de entrada 24 V DC, bit 0.6
	8	Señal de entrada 24 V DC, bit 0.7
	9	Señal de entrada 24 V DC, bit 1.0
	10	Señal de entrada 24 V DC, bit 1.1
	11	Señal de entrada 24 V DC, bit 1.2
	12	Señal de entrada 24 V DC, bit 1.3
	13	Señal de entrada 24 V DC, bit 1.4
	14	Señal de entrada 24 V DC, bit 1.5
	15	Señal de entrada 24 V DC, bit 1.6
	16	Señal de entrada 24 V DC, bit 1.7
X212	1-16	24 V DC
X213	1-16	0 V DC

Los números de material marcados en negrita están disponibles en stock en el almacén central de Alemania. Para información más detallada, véase la cesta de la compra  
 Catálogo de neumática, PDF online, estado 2017-03-01, © AVENTICS S.à r.l., reservado el derecho a modificaciones

Conexiones bus ▶ estructura de enlace AES

Conexión de bus de campo, Serie AES

▶ salidas digitales ▶ Bornes de resorte (IP20) ▶ Protocolo bus de campo: Salidas digitales



23387

Temperatura ambiente mín./máx.	-10 °C / +60 °C
Tipo de protección	IP20
Tensión de funcionamiento electrónica	24 V DC
Tolerancia de tensión de electrónica	-25% / +25%
Corriente máx. por canal	0,5 A
Corriente total para actuadores	4 A
Tensión lógica/actuadores	con separación galvánica
Diagnóstico	Cortocircuito
Emisión perturbadora según norma	EN 61000-6-4
Resistencia a interferencias según norma	EN 61000-6-2

Materiales:

Carcasa

Poliamida, reforzada con fibras de vidrio

Observaciones técnicas

- Los esquemas de ocupación del producto se encuentran en las instrucciones de **servicio**; también puede ponerse en contacto con el centro de ventas AVENTICS más cercano.
- La corriente total de todas las salidas (incl. válvulas) no debe ser superior a 4 A en el conjunto del sistema.
- Control de tensión y cortocircuito por LED
- Los márgenes de apriete para conductores con hilos finos están situados entre los 0,2 y los 1,5 mm<sup>2</sup>.

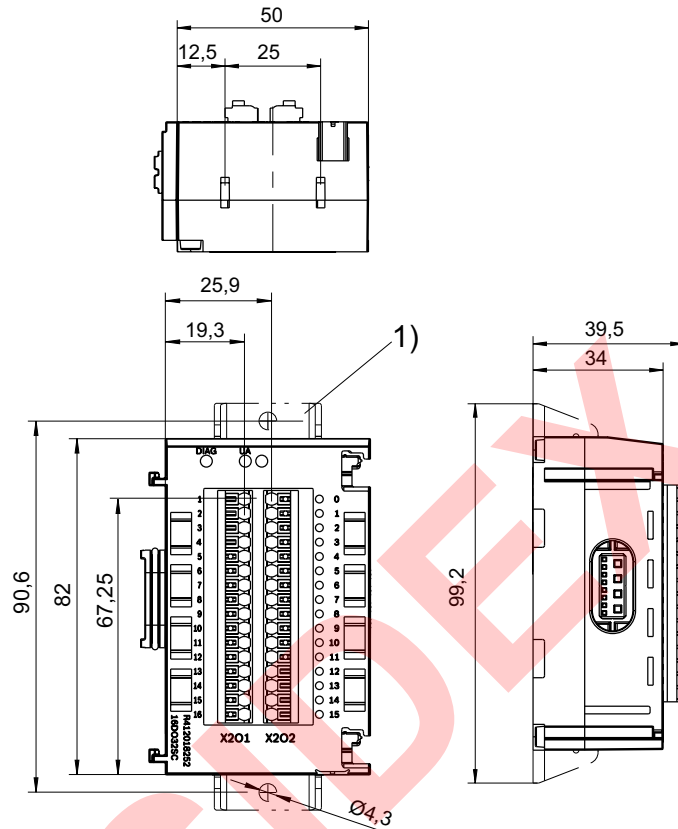
Tipo	Orificio	Alimentación de tensión	Número de salidas	Peso	N° de material
	1			[kg]	
16DO32SC	Bornes de resorte, 32x	interior	16	0,115	R412018252

Volumen de suministro: incl. 2 elementos de fijación de resorte y junta

### Conexión de bus de campo, Serie AES

▶ salidas digitales ▶ Bornes de resorte (IP20) ▶ Protocolo bus de campo: Salidas digitales

#### Dimensiones



1) Ángulo de fijación (opcional)

Orificio	Contacto	Función
X201	1	Señal de salida 24 V DC, bit 0.0
	2	Señal de salida 24 V DC, bit 0.1
	3	Señal de salida 24 V DC, bit 0.2
	4	Señal de salida 24 V DC, bit 0.3
	5	Señal de salida 24 V DC, bit 0.4
	6	Señal de salida 24 V DC, bit 0.5
	7	Señal de salida 24 V DC, bit 0.6
	8	Señal de salida 24 V DC, bit 0.7
	9	Señal de salida 24 V DC, bit 1.0
	10	Señal de salida 24 V DC, bit 1.1
	11	Señal de salida 24 V DC, bit 1.2
	12	Señal de salida 24 V DC, bit 1.3
	13	Señal de salida 24 V DC, bit 1.4
	14	Señal de salida 24 V DC, bit 1.5
	15	Señal de salida 24 V DC, bit 1.6
	16	Señal de salida 24 V DC, bit 1.7
X202	1-16	0 V DC

Los números de material marcados en negrita están disponibles en stock en el almacén central de Alemania. Para información más detallada, véase la cesta de la compra  
 Catálogo de neumática, PDF online, estado 2017-03-01, © AVENTICS S.à r.l., reservado el derecho a modificaciones



Conexiones bus ▶ estructura de enlace AES

**Conexión de bus de campo, Serie AES**

▶ entradas/salidas analógicas M12x1, de 5 polos ▶ con alimentación externa de tensión ▶ pilotaje de válvulas reguladoras de presión E/P ▶ Protocolo bus de campo: Entradas analógicas, Salidas analógicas



23136

Temperatura ambiente mín./máx.	-10 °C / +60 °C
Tipo de protección	IP65
Tensión de funcionamiento electrónica	24 V DC
Diagnóstico	Cortocircuito Subtensión
Emisión perturbadora según norma	EN 61000-6-4
Resistencia a interferencias según norma	EN 61000-6-2
Materiales:	
Carcasa	Poliamida, reforzada con fibras de vidrio

**Observaciones técnicas**

- Los esquemas de ocupación del producto se encuentran en las instrucciones de servicio; también puede ponerse en contacto con el centro de ventas AVENTICS más cercano.
- La corriente total de todas las salidas (incl. válvulas) no debe ser superior a 4 A en el conjunto del sistema.
- Indicado para la conexión directa de un regulador de presión electroneumático de la serie ED.

para Tipo	Orificio 1 Bus IN	Alimentación de tensión	Número de entradas	Número de salidas	Entradas analógicas	Salidas analógicas	N° de material
2AI2AO2M12-AE	M12x1, de 5 polos, Hembra (female)	Enchufe (male), M12, 4 polos, Codificado A	2	2	0 - 10 V / ± 10 V 2 - 10 V / ± 10 V 0 - 20 mA / ± 20 mA 4 - 20 mA / ± 20 mA	0 - 10 V / ± 10 V 0 - 20 mA 4 - 20 mA	<b>R412018287</b>

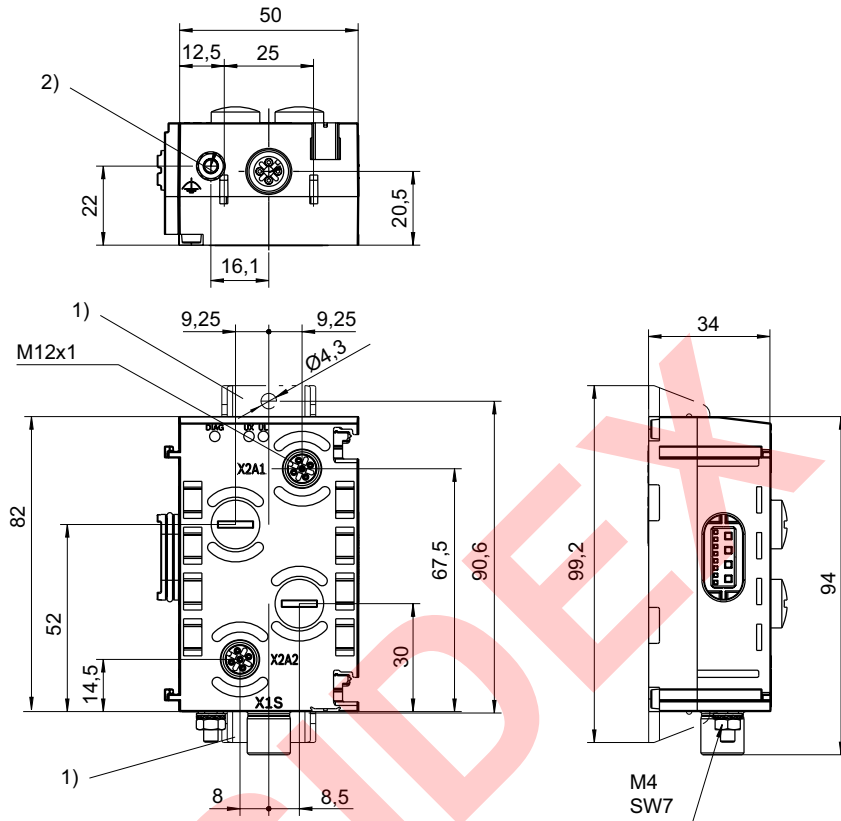
N° de material	Peso	Obs.
	[kg]	
<b>R412018287</b>	0,11	1)

1) señales de libre elección, parametrizables  
Volumen de suministro: incl. 2 elementos de fijación de resorte y junta

### Conexión de bus de campo, Serie AES

▶ entradas/salidas analógicas M12x1, de 5 polos ▶ con alimentación externa de tensión ▶ pilotaje de válvulas reguladoras de presión E/P ▶ Protocolo bus de campo: Entradas analógicas, Salidas analógicas

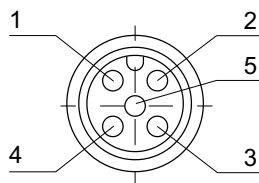
#### Dimensiones



23121

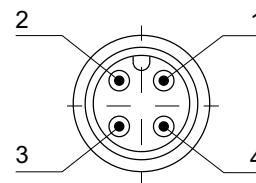
- 1) Ángulo de fijación (opcional)  
2) Toma de tierra

#### Ocupación de pines, Hembrilla (female)



23122

#### Enchufe (male)



23125

Pin	Hembrilla (female) X2A1 - X2A2	Enchufe (male) X1S
1	24 V DC	-
2	Señal de salida	24 V DC
3	0 V DC	-
4	Señal de entrada	0 V DC
5	Toma de tierra	-

Los números de material marcados en negrita están disponibles en stock en el almacén central de Alemania. Para información más detallada, véase la cesta de la compra  
Catálogo de neumática, PDF online, estado 2017-03-01, © AVENTICS S.à r.l., reservado el derecho a modificaciones

Conexiones bus ► estructura de enlace AES

Conexión de bus de campo, Serie AES

► entradas/salidas analógicas M12x1, 5 polos ► Versión de módulo E/S



23380

Temperatura ambiente mín./máx.	-10 °C / +60 °C
Tipo de protección	IP65
Tensión de funcionamiento electrónica	24 V DC
Corriente máx. por canal	0,5 A
Diagnóstico	Cortocircuito Subtensión
Emisión perturbadora según norma	EN 61000-6-4
Resistencia a interferencias según norma	EN 61000-6-2

Materiales:  
Carcasa Poliamida, reforzada con fibras de vidrio

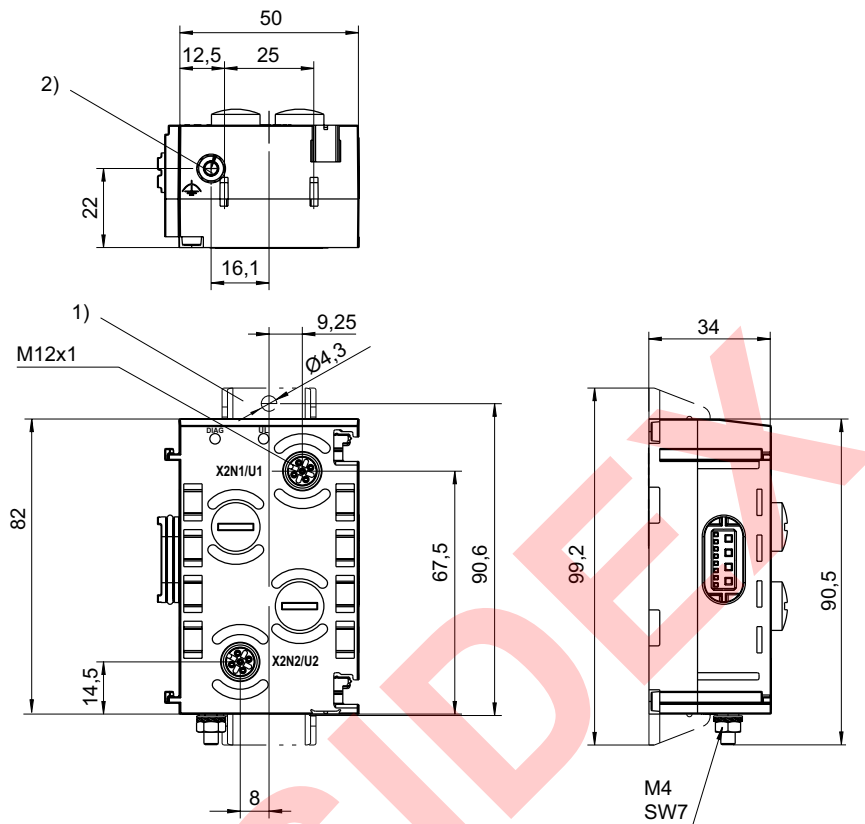
Observaciones técnicas

- Los esquemas de ocupación del producto se encuentran en las instrucciones de servicio; también puede ponerse en contacto con el centro de ventas AVENTICS más cercano.
- La corriente total de todas las salidas (incl. válvulas) no debe ser superior a 4 A en el conjunto del sistema.
- Control de tensión y cortocircuito por LED
- En la gama de corriente, los canales de entrada tienen una resistencia de entrada de 120 Ohm y, en la gama de tensión, una resistencia de entrada de 100 kOhm.
- Los canales de salida pueden excitar una carga de 450 Ohm como máximo en la gama de corriente. La resistencia mínima en la gama de tensión es de 1 kOhm.

para Tipo	Orificio 1 Bus IN	Alimentación de tensión	Número de entradas	Número de salidas	Entradas analógicas	Salidas analógicas	Peso [kg]	N° de material
2AI2M12-E	Hembra (female), M12, de 5 polos	interior	2	-	0 - 10 V / ± 10 V 2 - 10 V / ± 10 V 0 - 20 mA / ± 20 mA 4 - 20 mA / ± 20 mA	-	0,11	R412018277
4AI4M12-E	Hembra (female), M12, de 5 polos	interior	4	-	0 - 10 V 2 - 10 V 0 - 20 mA 4 - 20 mA	-	0,11	<b>R412018278</b>
2AO2M12-E	Hembra (female), M12, de 5 polos	interior	-	2	-	0 - 10 V / ± 10 V 0 - 20 mA 4 - 20 mA	0,11	R412018281

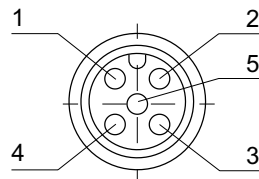
N° de material	Obs.
R412018277	1)
<b>R412018278</b>	-
R412018281	1)

1) señales de libre elección, parametrizables  
Volumen de suministro: incl. 2 elementos de fijación de resorte y junta

**Conexión de bus de campo, Serie AES**
**▶ entradas/salidas analógicas M12x1, 5 polos ▶ Versión de módulo E/S**
**Dimensiones**


- 1) Ángulo de fijación (opcional)  
2) Toma de tierra

23262

**Ocupación de pines, Hembrilla (female)**


23122

Pin	Hembrilla (female) X2N1 - X2N2 2AI2M12-E	Hembrilla (female) X2U1 - X2U4 4AI4M12-E	Hembrilla (female) X2U1 - X2U2 2AO2M12-E
1	24 V DC	24 V DC	no ocupado
2	Señal de entrada (entrada diferencial, señal positiva)	Señal de entrada (entrada diferencial, señal positiva)	Señal de salida
3	0 V DC	0 V DC	0 V DC
4	Señal de entrada (entrada diferencial, señal negativa, o conectada externamente con 0 V (pin 3))	Señal de entrada (0 V, conectada internamente con pin 3)	no ocupado
5	Toma de tierra	Toma de tierra	Pantalla, conectada internamente con tornillo de puesta a tierra (12)

Los números de material marcados en negrita están disponibles en stock en el almacén central de Alemania. Para información más detallada, véase la cesta de la compra  
Catálogo de neumática, PDF online, estado 2017-03-01, © AVENTICS S.à r.l., reservado el derecho a modificaciones

## Conexiones bus ▶ estructura de enlace AES

### estructura de enlace AES, Serie AES

▶ módulo regulador M12x1, de 5 polos ▶ con alimentación externa de tensión ▶ pilotaje de válvulas reguladoras de presión E/P ▶ regulación de posición ▶ regulación de orden superior ▶ Versión de módulo E/S ▶ Protocolo bus de campo: Entradas analógicas, Salidas analógicas



23136

Temperatura ambiente mín./máx.	-10 °C / +60 °C
Tipo de protección	IP65
Tensión de funcionamiento electrónica	24 V DC
Diagnóstico	Cortocircuito Subtensión
Emisión perturbadora según norma	EN 61000-6-4
Resistencia a interferencias según norma	EN 61000-6-2

Materiales:	
Carcasa	Poliamida, reforzada con fibras de vidrio

#### Observaciones técnicas

- Encontrará información sobre el esquema de conexiones y los parámetros de regulación en las instrucciones de servicio. También puede ponerse en contacto con el centro de ventas AVENTICS más cercano.
- La corriente total de todas las salidas (incl. válvulas) no debe ser superior a 4 A en el conjunto del sistema.
- Después de la conexión directa a un regulador de presión electroneumático, adecuado para la regulación de posiciones o circuitos de regulación de orden superior.
- Indicado para la conexión directa de un regulador de presión electroneumático de la serie ED.

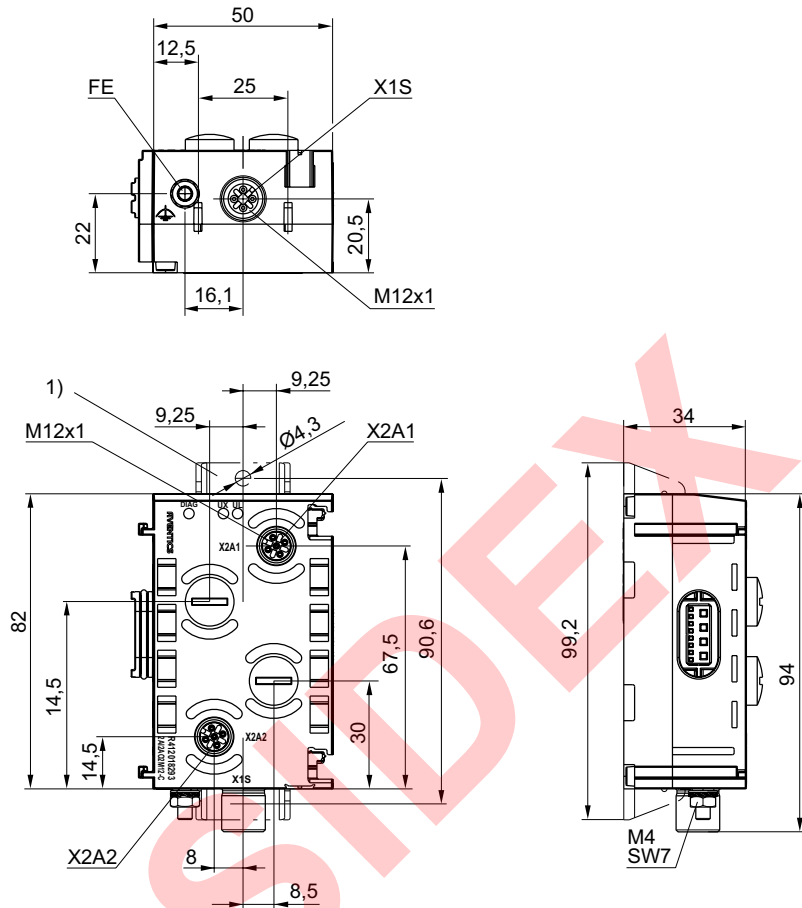
para Tipo	Orificio 1 Bus IN	Alimentación de tensión	Número de entradas	Número de salidas	Entradas analógicas	Salidas analógicas	N° de material
2Al2AO2M12-C	M12x1, de 5 polos, Hembra (female)	Enchufe (male), M12, 4 polos, Codificado A	2	2	0 - 10 V / ± 10 V 2 - 10 V / ± 10 V 0 - 20 mA / ± 20 mA 4 - 20 mA / ± 20 mA	0 - 10 V / ± 10 V 0 - 20 mA 4 - 20 mA	<b>R412018293</b>

N° de material	Peso	Obs.
	[kg]	
<b>R412018293</b>	0,11	1)

1) señales de libre elección, parametrizables  
Volumen de suministro: incl. 2 elementos de fijación de resorte y junta

**estructura de enlace AES, Serie AES**

▶ módulo regulador M12x1, de 5 polos ▶ con alimentación externa de tensión ▶ pilotaje de válvulas reguladoras de presión E/P ▶ regulación de posición ▶ regulación de orden superior ▶ Versión de módulo E/S ▶ Protocolo bus de campo: Entradas analógicas, Salidas analógicas

**Dimensiones**


IM0041568

Pin	Hembra (female) X2A1 - X2A2	Enchufe (male) X1S
1	24 V DC	-
2	Señal de salida	24 V DC
3	0 V DC	-
4	Señal de entrada	0 V DC
5	Toma de tierra	-

**Conexiones bus ▶ estructura de enlace AES**

**Conexión de bus de campo, Serie AES**

▶ Módulos de medición de la presión con 4 conexiones de aire comprimido ▶ Conexión de aire comprimido: Racor instantáneo, Ø 4



24546

Medida	Presión relativa
Margen de medición mín./máx.	0 bar / 10 bar
Presión de funcionamiento mín./máx.	0 bar / 15 bar
Temperatura ambiente mín./máx.	-10 °C / +60 °C
Fluido	Aire comprimido
Contenido de aceite máx. del aire comprimido	0 mg/m <sup>3</sup> - 1 mg/m <sup>3</sup>
Tamaño de partículas máx.	40 µm
Precisión de repetición en % (del valor final)	± 2 %
Tensión de servicio DC mín./máx.	24 V DC
Tipo de protección	IP65
Peso	0,115 kg
Resolución	8 bit
Materiales:	
Carcasa	Poliamida, reforzada con fibras de vidrio

**Observaciones técnicas**

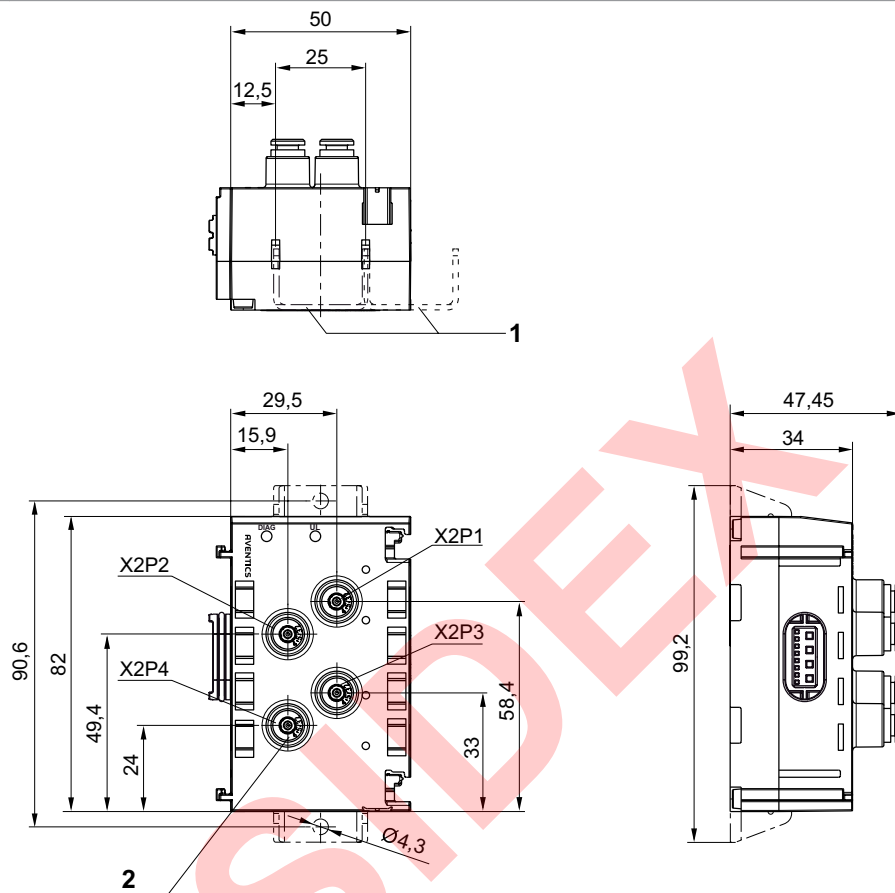
- Si se utilizan mangueras de poliuretano, recomendamos emplear casquillos de refuerzo adicionales.
- El punto de condensación de presión se debe situar como mínimo 15 °C por debajo de la temperatura ambiental y del medio, y debe ser como máx. de 3 °C.

para	Número	N° de material
Tipo	Conexión de aire comprimido	
4P4D4	4	<b>R412018291</b>

Los números de material marcados en negrita están disponibles en stock en el almacén central de Alemania. Para información más detallada, véase la cesta de la compra  
 Catálogo de neumática, PDF online, estado 2017-03-01, © AVENTICS S.à r.l., reservado el derecho a modificaciones

**Conexión de bus de campo, Serie AES**

 ▶ Módulos de medición de la presión con 4 conexiones de aire comprimido ▶ Conexión de aire comprimido:  
 Racor instantáneo, Ø 4

**Dimensiones**


24596

1) Ángulo de fijación (opcional)

2) tapón incluido en el volumen de suministro



Conexiones bus ► estructura de enlace AES

Conexión de bus de campo, Serie AES

► Alimentación de tensión 7/8" , de 5 polos ► Módulo Power



IM0043955

Temperatura ambiente mín./máx.	-10 °C / +60 °C
Tipo de protección	IP65
Tensión de funcionamiento electrónica	24 V DC
Tolerancia de tensión de electrónica	-20% / +20%
Tensión de servicio de los actuadores	24 V DC
Tolerancia de tensión de los actuadores	-10% / +10%
Corriente total para actuadores	4 A
Corriente total de los sensores máx.	4 A
Emisión perturbadora según norma	EN 61000-6-4
Resistencia a interferencias según norma	EN 61000-6-2

Materiales:

Carcasa

Poliamida, reforzada con fibras de vidrio

Observaciones técnicas

- Los esquemas de ocupación del producto se encuentran en las instrucciones de servicio; también puede ponerse en contacto con el centro de ventas AVENTICS más cercano.
- La tensión de alimentación de X1S1 está disponible (sin afectación) en X1S2
- Las corrientes totales (UA o UL) internas y la extracción en X1S2 no deben superar los 8 A en X1S1.

Orificio 1	Orificio 2	Dirección de la alimentación de tensión		Peso	Obs.	N° de material
		UL	UA			
				[kg]		
Enchufe, 7/8", de 5 polos	Hembrilla, 7/8", de 5 polos	a izquierda, a derecha	a izquierda, a derecha	0,15	1); 3)	R412018272
Enchufe, 7/8", de 5 polos	Hembrilla, 7/8", de 5 polos	-	a izquierda	0,15	2); 3)	R412018273
Enchufe, 7/8", de 5 polos	Hembrilla, 7/8", de 5 polos	a izquierda	-	0,15	2); 3)	R412018274

UL: tensión lógica (alimentación de tensión de la electrónica y los sensores)

UA: tensión de actuadores (alimentación de tensión de las válvulas y las salidas)

1) El enchufe de alimentación de tensión X1S del acoplador de bus debe cerrarse con el tapón de cierre R412024837.

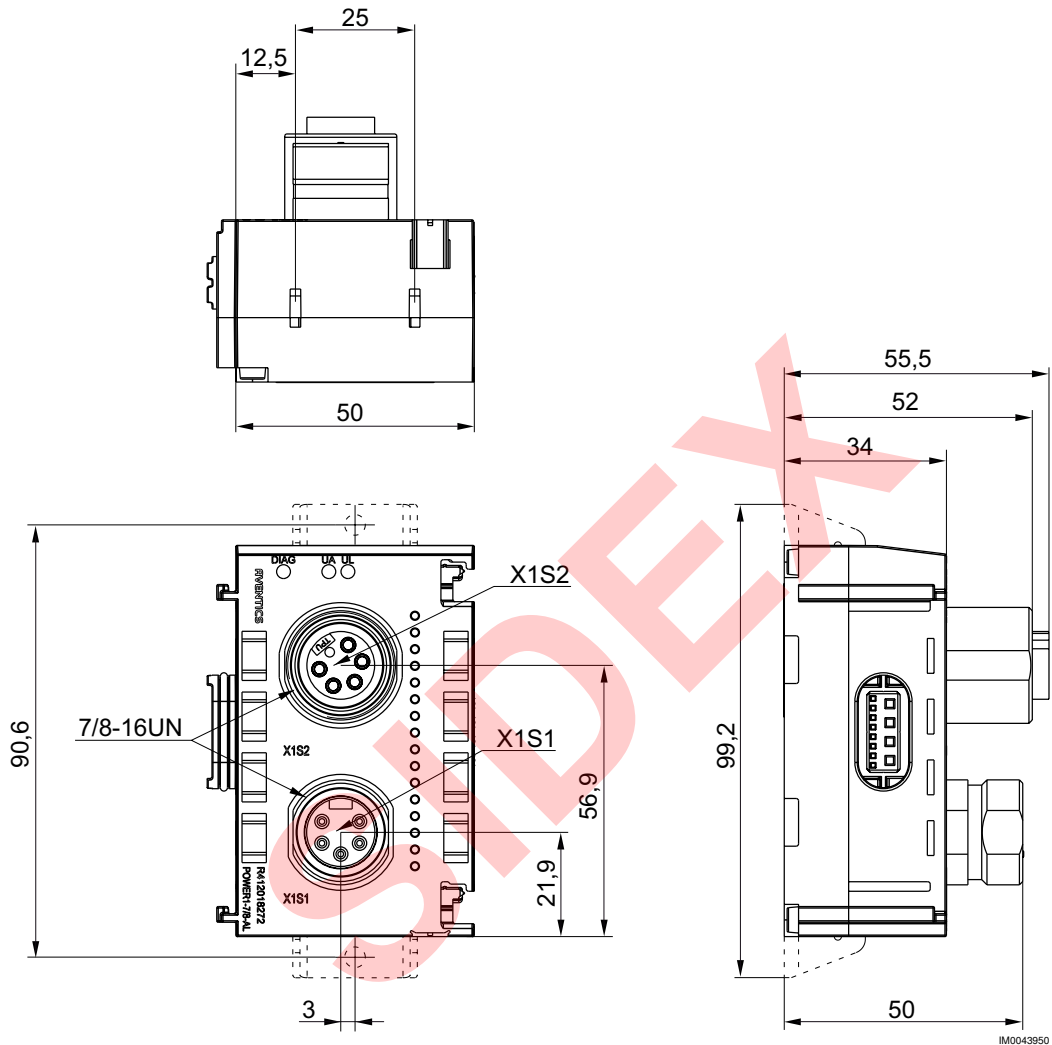
2) La tensión de alimentación suministrada está separada galvánicamente para el módulo derecho.

3) Si la conexión 2 no se utiliza para la transmisión, debe cerrarse con el tapón de cierre R412024838.

### Conexión de bus de campo, Serie AES

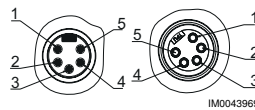
▶ Alimentación de tensión 7/8" , de 5 polos ▶ Módulo Power

#### Dimensiones



Orificio 1, X1S1  
Orificio 2, X1S2

#### Ocupación de pines, PNP



Pin	Enchufe X1S1	Hembra X1S2
1	0 V DC (UA)	0 V DC (UA)
2	0 V DC (UL)	0 V DC (UL)
3	FE	FE
4	Alimentación de tensión de 24 V DC (UL), entrada	Alimentación de tensión de 24 V DC (UL), salida
5	Alimentación de tensión de 24 V DC (UA), entrada	Alimentación de tensión de 24 V DC (UA), salida

Los números de material marcados en negrita están disponibles en stock en el almacén central de Alemania. Para información más detallada, véase la cesta de la compra  
Catálogo de neumática, PDF online, estado 2017-03-01, © AVENTICS S.à r.l., reservado el derecho a modificaciones

**Conexiones bus ▶ estructura de enlace AES**

**Conexión de bus de campo, Serie AES**

**▶ Alimentación de tensión, Enchufe M12, 4 polos ▶ Módulo Power**



IM0045847

Temperatura ambiente mín./máx.	-10 °C / +60 °C
Tipo de protección	IP65
Tensión de funcionamiento electrónica	24 V DC
Tolerancia de tensión de electrónica	-20% / +20%
Tensión de servicio de los actuadores	24 V DC
Tolerancia de tensión de los actuadores	-10% / +10%
Corriente total para actuadores	4 A
Corriente total de los sensores máx.	4 A
Emisión perturbadora según norma	EN 61000-6-4
Resistencia a interferencias según norma	EN 61000-6-2

**Materiales:**

Carcasa

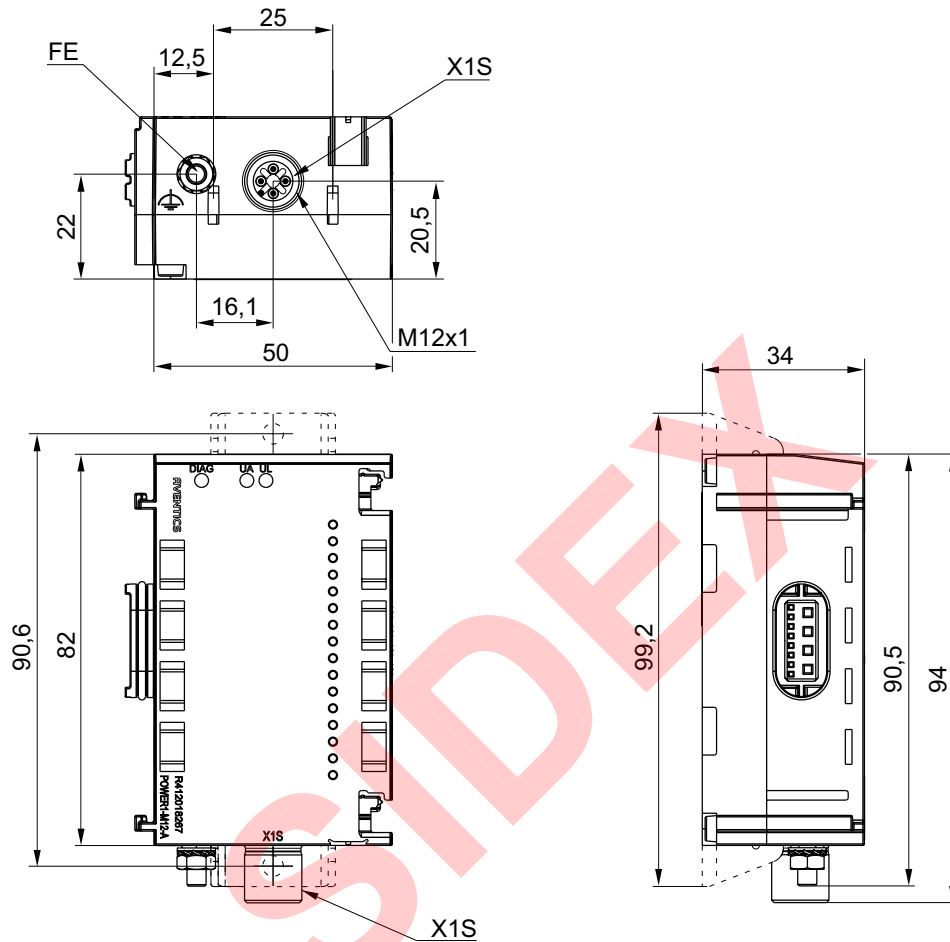
Poliamida, reforzada con fibras de vidrio

**Observaciones técnicas**

- Los esquemas de ocupación del producto se encuentran en las instrucciones de **servicio**; también puede ponerse en contacto con el centro de ventas AVENTICS más cercano.

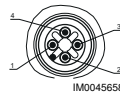
Orificio 1	Dirección de la alimentación de tensión		Peso [kg]	N° de material
	UL	UA		
Enchufe, M12x1, 4 polos	-	a izquierda	0,15	R412018267
Enchufe, M12x1, 4 polos	a izquierda	-	0,15	R412018268

UL: tensión lógica (alimentación de tensión de la electrónica y los sensores)  
 UA: tensión de actuadores (alimentación de tensión de las válvulas y las salidas)  
 La tensión de alimentación suministrada está **separada galvánicamente** para el módulo derecho.

**Conexión de bus de campo, Serie AES**
**▶ Alimentación de tensión, Enchufe M12, 4 polos ▶ Módulo Power**
**Dimensiones**


Orificio 1, X1S

IM0045655

**Ocupación de pines, PNP**


IM0045658

Pin	R412018267 (UA)	R412018267 (UL)
1	-	Alimentación de tensión de 24 V DC (UL), entrada
2	Alimentación de tensión de 24 V DC (UA), entrada	-
3	-	0 V DC (UL)
4	0 V DC (UA)	-

Los números de material marcados en negrita están disponibles en stock en el almacén central de Alemania. Para información más detallada, véase la cesta de la compra  
 Catálogo de neumática, PDF online, estado 2017-03-01, © AVENTICS S.à r.l., reservado el derecho a modificaciones

Conexiones bus ► estructura de enlace AES

estructura de enlace AES

Accesorios

Enchufe terminal de datos (male), Serie CN2

► Enchufe, M12x1, 4 polos, Codificado B ► para PROFIBUS DP



00120228

Temperatura ambiente mín./máx.

-25 °C / +80 °C

Tipo de protección

IP67

Materiales:

Carcasa

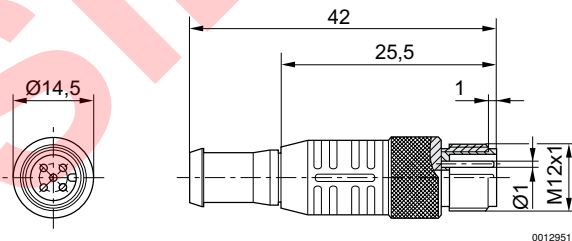
elastómero termoplástico

Observaciones técnicas

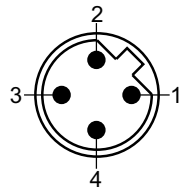
- El tipo de protección indicado únicamente es aplicable en estado montado y comprobado.
- Enchufe terminal de bus PROFIBUS DP

Salida de cable	Color de carcasa	Peso [kg]	N° de material
recto 180°	Negro	0,013	<b>8941054064</b>

Dimensiones



Esquema de pines



Stecker\_B-Cod\_4-p

Los números de material marcados en negrita están disponibles en stock en el almacén central de Alemania. Para información más detallada, véase la cesta de la compra  
 Catálogo de neumática, PDF online, estado 2017-03-01, © AVENTICS S.à r.l., reservado el derecho a modificaciones

## estructura de enlace AES

### Accesorios

#### Conector, M12x1, Serie CN2

▶ Enchufe, M12x1, 4 polos, Codificado D, recto ▶ para PROFINET IO, EtherNET/IP, EtherCAT, POWERLINK, sercos III



23447

Temperatura ambiente mín./máx. -25 °C / +85 °C  
 Tipo de protección IP67

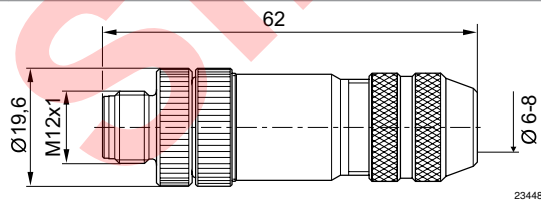
Materiales:  
 Carcasa Latón

#### Observaciones técnicas

- El tipo de protección indicado únicamente es aplicable en estado montado y comprobado.

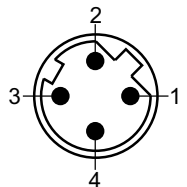
Número de conductores	Corriente, máx. [A]	Ø de cable conectable mín./máx. [mm]	Peso [kg]	N° de material
4	4	6 / 8	0,41	<b>R419801401</b>

#### Dimensiones



23448

#### Esquema de pines



Stecker, D-Codiert

Los números de material marcados en negrita están disponibles en stock en el almacén central de Alemania. Para información más detallada, véase la cesta de la compra  
 Catálogo de neumática, PDF online, estado 2017-03-01, © AVENTICS S.à r.l., reservado el derecho a modificaciones

Conexiones bus ▶ estructura de enlace AES

estructura de enlace AES

Accesorios

Hembrilla, M12x1, Serie CN2

▶ Hembrilla, M12x1, 4 polos, Codificado A, recto



00129412

Temperatura ambiente mín./máx. -25 °C / +90 °C  
 Tipo de protección IP67

Materiales:  
 Carcasa polibutilenotereftalato  
 Juntas Caucho de carbono fluorado

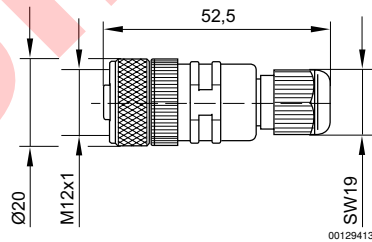
El producto suministrado puede diferir de la ilustración.

Observaciones técnicas

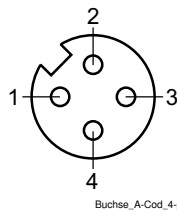
- El tipo de protección indicado únicamente es aplicable en estado montado y comprobado.

Tensión de servicio	Corriente, máx.	Ø de cable conectable mín./máx.	Color de carcasa	Peso	N° de material
AC	[A]	[mm]		[kg]	
48	4	4 / 8	Negro	0,028	<b>8941054324</b>

Dimensiones



Esquema de pines



Los números de material marcados en negrita están disponibles en stock en el almacén central de Alemania. Para información más detallada, véase la cesta de la compra  
 Catálogo de neumática, PDF online, estado 2017-03-01, © AVENTICS S.à r.l., reservado el derecho a modificaciones

## estructura de enlace AES

### Accesorios

### Hembrilla, M12x1, Serie CN2

#### ▶ Hembrilla, M12x1, 4 polos, Codificado A, acodado



22899

Temperatura ambiente mín./máx.

-25 °C / +90 °C

Tipo de protección

IP67

Materiales:

Carcasa

polibutilenotereftalato

Juntas

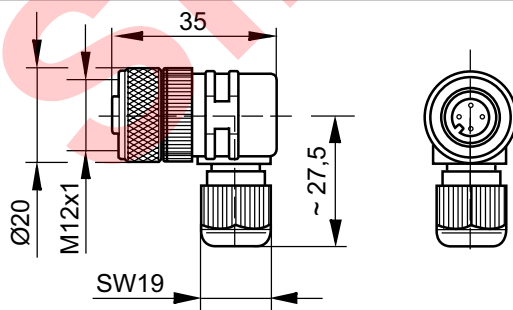
Caucho de carbono fluorado

#### Observaciones técnicas

- El tipo de protección indicado únicamente es aplicable en estado montado y comprobado.

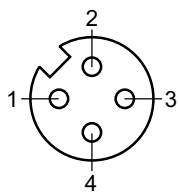
Tensión de servicio	Corriente, máx.	Ø de cable conectable mín./máx.	Color de carcasa	Peso	N° de material
AC	[A]	[mm]		[kg]	
48	4	4 / 8	Negro	0,027	<b>8941054424</b>

#### Dimensiones



00129355

#### Esquema de pines



Buchse\_A-Cod\_4-p

Los números de material marcados en negrita están disponibles en stock en el almacén central de Alemania. Para información más detallada, véase la cesta de la compra  
 Catálogo de neumática, PDF online, estado 2017-03-01, © AVENTICS S.à r.l., reservado el derecho a modificaciones



Conexiones bus ▶ estructura de enlace AES

estructura de enlace AES

Accesorios

Enchufe terminal de datos, Serie CN2

▶ Enchufe, M12x1, de 5 polos, Codificado A ▶ para CANopen, DeviceNet



00129791

Temperatura ambiente mín./máx.

+0°C / +60°C

Tipo de protección

IP67

Materiales:

Carcasa

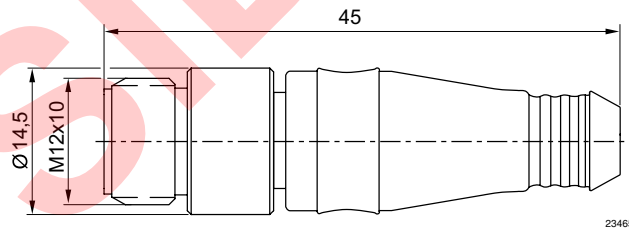
elastómero termoplástico

Observaciones técnicas

- El tipo de protección indicado únicamente es aplicable en estado montado y comprobado.

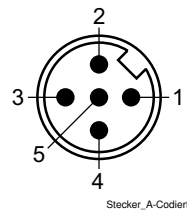
Salida de cable	Color de carcasa	Peso [kg]	N° de material
recto 180°	Negro	0,011	<b>8941054264</b>

Dimensiones



23465

Esquema de pines



**estructura de enlace AES**
**Accesorios**
**Hembrilla, M12x1, Serie CN2**

▶ Hembrilla, M12x1, de 5 polos, Codificado A, recto ▶ blindado ▶ para CANopen, DeviceNet



00129776

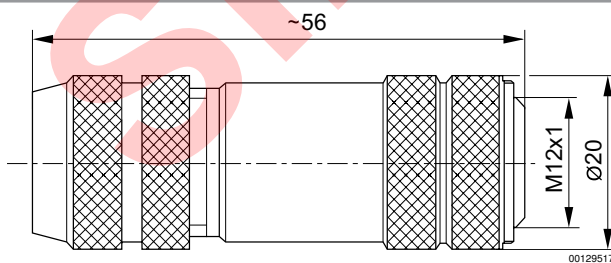
Temperatura ambiente mín./máx.	-40 °C / +85 °C
Tipo de protección	IP67
Racor atornillado para cables	PG 9

Materiales:	
Carcasa	Latón, niquelado

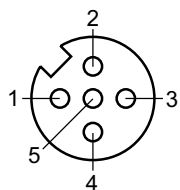
**Observaciones técnicas**

- El tipo de protección indicado únicamente es aplicable en estado montado y comprobado.

Tensión de servicio	Corriente, máx.	Ø de cable conectable mín./máx.	Color de carcasa	Peso	N° de material
[V]	[A]	[mm]		[kg]	
48	4	6 / 8	plata	0,051	<b>8942051602</b>

**Dimensiones**


00129517

**Esquema de pines**


Conexiones bus ► estructura de enlace AES

estructura de enlace AES

Accesorios

Conector, M12x1, Serie CN2

► Enchufe, M12x1, de 5 polos, Codificado B, recto ► blindado ► para PROFIBUS DP



00120241

Temperatura ambiente mín./máx. -25 °C / +90 °C  
 Tipo de protección IP67

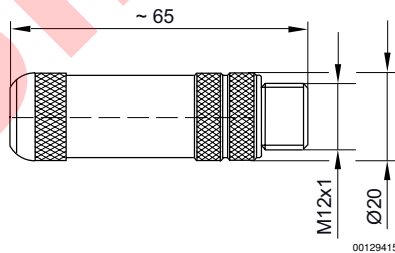
Materiales:  
 Carcasa Latón, niquelado  
 Juntas Caucho de carbono fluorado

Observaciones técnicas

- El tipo de protección indicado únicamente es aplicable en estado montado y comprobado.

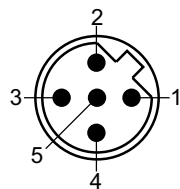
Tensión de servicio	Corriente, máx.	Ø de cable conectable mín./máx.	Color de carcasa	Peso	N° de material
AC	[A]	[mm]		[kg]	
48	4	4 / 9	plata	0,06	<b>8941054054</b>

Dimensiones



00129415

Esquema de pines, codificación B



Stecker\_B-Codiert

Los números de material marcados en negrita están disponibles en stock en el almacén central de Alemania. Para información más detallada, véase la cesta de la compra  
 Catálogo de neumática, PDF online, estado 2017-03-01, © AVENTICS S.à r.l., reservado el derecho a modificaciones

## estructura de enlace AES

### Accesorios

#### Hembrilla, M12x1, Serie CN2

▶ Hembrilla, M12x1, de 5 polos, Codificado B, recto ▶ blindado ▶ para PROFIBUS DP



00120227

Temperatura ambiente mín./máx.

-25 °C / +90 °C

Tipo de protección

IP67

Materiales:

Carcasa

Latón, niquelado

Juntas

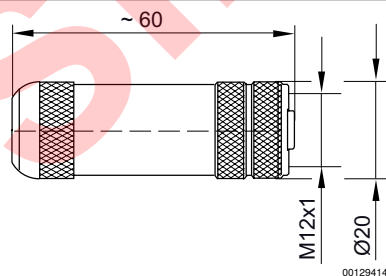
Caucho de carbono fluorado

#### Observaciones técnicas

- El tipo de protección indicado únicamente es aplicable en estado montado y comprobado.

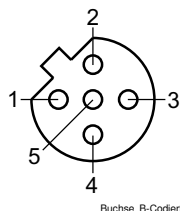
Tensión de servicio	Corriente, máx.	Ø de cable conectable mín./máx.	Color de carcasa	Peso	N° de material
[V]	[A]	[mm]		[kg]	
AC					
48	4	4 / 9	plata	0,06	<b>8941054044</b>

#### Dimensiones



00129414

#### Esquema de pines



Conexiones bus ► estructura de enlace AES

estructura de enlace AES

Accesorios

Conector, M12x1, Serie CN2

► Enchufe, M12x1, de 5 polos, Codificado A, recto ► blindado ► para CANopen, DeviceNet



00120241

Temperatura ambiente mín./máx. -40 °C / +85 °C  
 Tipo de protección IP67  
 Racor atornillado para cables PG 9

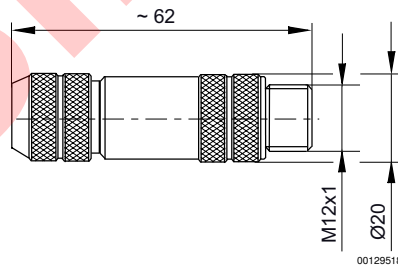
Materiales:  
 Carcasa Latón, niquelado

Observaciones técnicas

■ El tipo de protección indicado únicamente es aplicable en estado montado y comprobado.

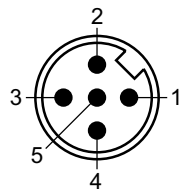
Tensión de servicio	Corriente, máx.	Ø de cable conectable mín./máx.	Color de carcasa	Peso	N° de material
[V]	[A]	[mm]		[kg]	
AC					
48	4	6 / 8	plata	0,048	<b>8942051612</b>

Dimensiones



00129518

Esquema de pines



Stecker\_A-Codiert

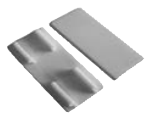
Los números de material marcados en negrita están disponibles en stock en el almacén central de Alemania. Para información más detallada, véase la cesta de la compra  
 Catálogo de neumática, PDF online, estado 2017-03-01, © AVENTICS S.à r.l., reservado el derecho a modificaciones

**estructura de enlace AES**

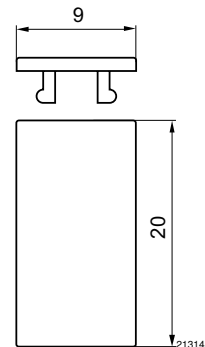
## Accesorios

**Rótulos de denominación**

▶ para AV03, AV05, LS04 / LS04-SW, acopladores de bus, serie AES



21315



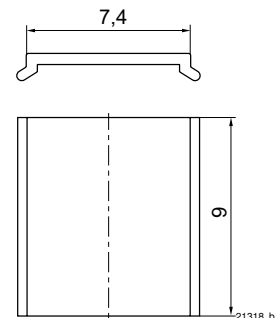
N° de material	Tipo	Material	Peso [kg]	Cantidad de pedido [Unidades]			
<b>R422100889</b>	Rótulos de denominación	Poliamida	0,014	20			

**Rótulos de denominación, delante**

▶ para AV03, AV05, módulos E/S, serie AES, acopladores de bus, serie AES



21315\_a

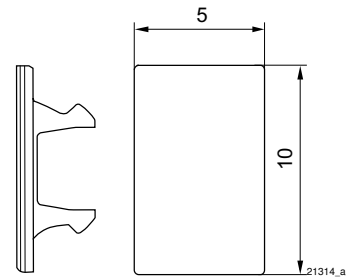


N° de material	Tipo	Material	Peso [kg]	Cantidad de pedido [Unidades]			
<b>R412019552</b>	Rótulos de denominación	Poliamida	0,014	150			

Conexiones bus ▶ estructura de enlace AES

estructura de enlace AES  
Accesorios

Rótulos de denominación  
▶ para módulos E/S, serie AES

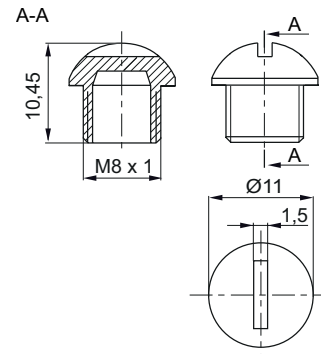


N° de material	Tipo	Material	Peso [kg]	Cantidad de pedido [Unidades]			
<b>R412018192</b>	Rótulos de denominación	Poliamida	0,014	60			

Caperuza protectora  
▶ M8x1



00120243



00131442

N° de material	Tipo	Material	Peso [kg]	Cantidad de pedido [Unidades]			
<b>R412003493</b>	M8x1	Poliamida	0,014	25			

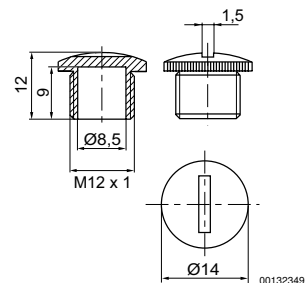
Los números de material marcados en negrita están disponibles en stock en el almacén central de Alemania. Para información más detallada, véase la cesta de la compra  
Catálogo de neumática, PDF online, estado 2017-03-01, © AVENTICS S.à r.l., reservado el derecho a modificaciones

**estructura de enlace AES**
**Accesorios**
**Caperuza protectora**

▶ M12x1



00120243



N° de material	Tipo	Material	Peso [kg]	Cantidad de pedido [Unidades]			
<b>1823312001</b>	M12x1	Poliamida	0,001	50			

**Placa final izquierda**

▶ para AES



21465

Temperatura ambiente mín./máx.

-10°C / +60°C

 Materiales:  
Placa base

Poliamida, reforzada con fibras de vidrio

Tipo	Peso [kg]	N° de material
Placa final izquierda	0,033	<b>R412015398</b>

Volumen de suministro: incl. 2 elementos de fijación de resorte

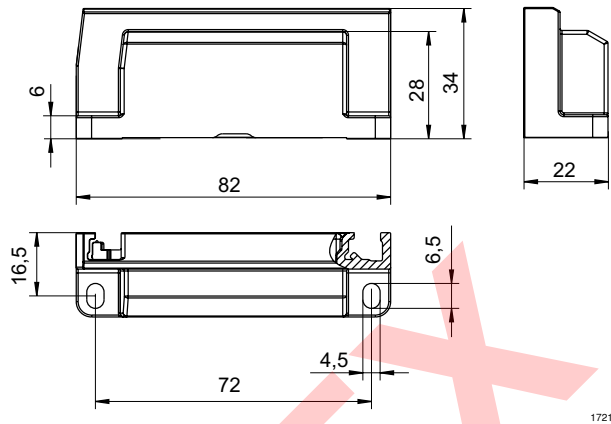
Los números de material marcados en negrita están disponibles en stock en el almacén central de Alemania. Para información más detallada, véase la cesta de la compra  
 Catálogo de neumática, PDF online, estado 2017-03-01, © AVENTICS S.à r.l., reservado el derecho a modificaciones



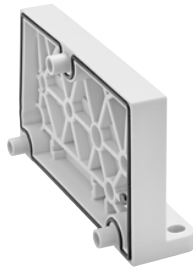
Conexiones bus ▶ estructura de enlace AES

estructura de enlace AES  
Accesorios

Dimensiones



Placa final derecha  
▶ para AES



21398

Temperatura ambiente mín./máx.

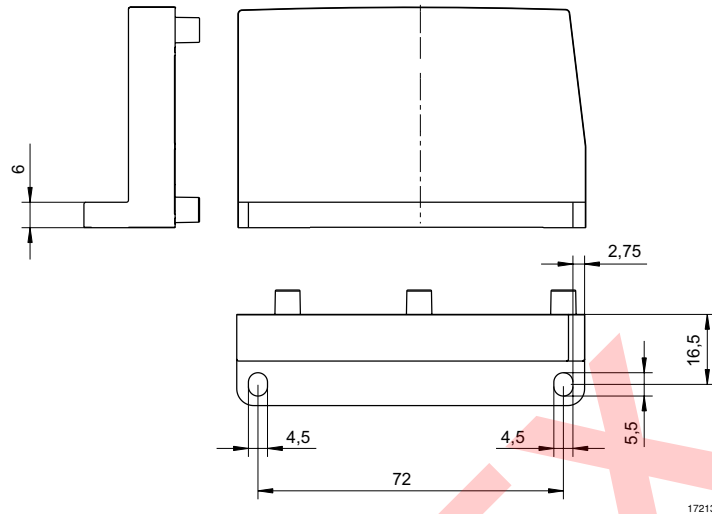
-10°C / +60°C

Materiales:  
Placa base

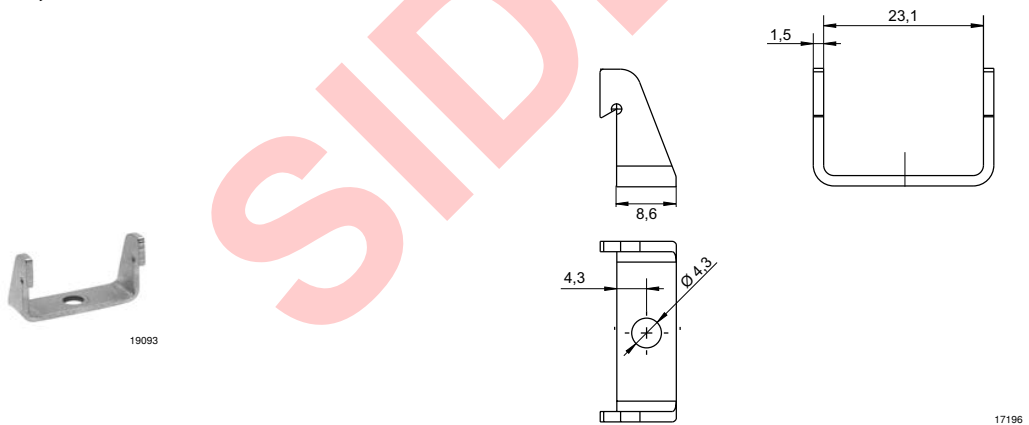
Poliamida, reforzada con fibras de vidrio

Apto para Serie	Peso	N° de material
	[kg]	
Variante AES autónoma	0,039	R412015741

suministro incl. junta y tornillos de fijación

**estructura de enlace AES**
**Accesorios**
**Dimensiones**

**Ángulo de fijación para fijación intermedia**

► para AES, AV03, AV05



N° de material	Tipo	Material	Cantidad de pedido [Unidades]				
<b>R412018339</b>	Ángulos de fijación	Acero inoxidable	10				

Monte un ángulo de fijación (R412018339) después de tres módulos E/S o de 8 válvulas para fijar la unidad completa sobre la superficie de montaje.  
 Los tornillos no están incluidos en el volumen de suministro.  
 La distancia de los ángulos de fijación debe ser de como máximo 150 mm.

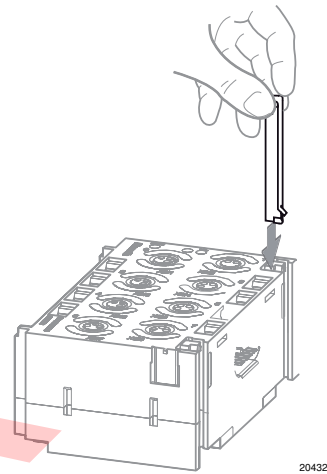
Conexiones bus ▶ estructura de enlace AES

estructura de enlace AES  
Accesorios

Elemento de fijación de resorte  
▶ para AES



19094



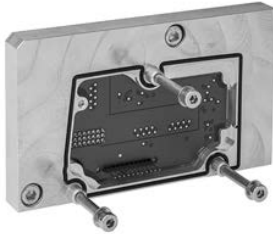
20432

N° de material	Tipo	Material	Canti- dad de pedido [Unida- des]				
R412015400	Elemento de fijación de resorte	Acero	10				

Los números de material marcados en negrita están disponibles en stock en el almacén central de Alemania. Para información más detallada, véase la cesta de la compra  
Catálogo de neumática, PDF online, estado 2017-03-01, © AVENTICS S.à r.l., reservado el derecho a modificaciones

**estructura de enlace AES**
**Accesorios**
**Módulo adaptador**

▶ para series AES en diseño B ▶ para Serie HF02-LG, HF03-LG, HF04, CD10, CD20, CD01-PI



IM0041634

Temperatura ambiente mín./máx.

-10°C / +60°C

Materiales:

Carcasa

Aluminio

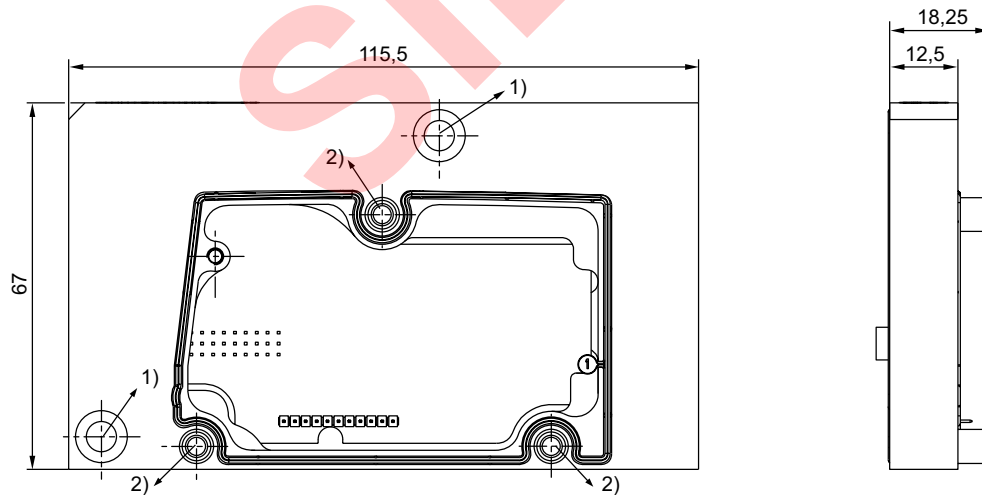
Juntas

Caucho de nitrilo

**Observaciones técnicas**

- El módulo adaptador se monta en sistemas de válvulas con interfaz de diseño B para utilizarlos con acopladores de bus de campo AES y módulos AES-E/S. Encontrará más información en las instrucciones de servicio (R412018150)

Versión	Peso [kg]	Cantidad de pedido [Unidades]	N° de material
32 salidas	0,16	1	<b>R412023458</b>

**Dimensiones**


IM0043723

juntas y tornillos incl.

1) Par de apriete: 3 Nm +0,5 Nm

2) Par de apriete: 1,6 Nm +0,4 Nm

Conexiones bus ▶ estructura de enlace AES

estructura de enlace AES

Accesorios

Cable de unión, Serie CN2

▶ Enchufe, M8x1, De 3 polos, acodado ▶ extremos de cables abiertos, De 3 polos



23461

Temperatura ambiente mín./máx. -25 °C / +85 °C  
 Tipo de protección IP67  
 Sección de conductor 0,25 mm<sup>2</sup>

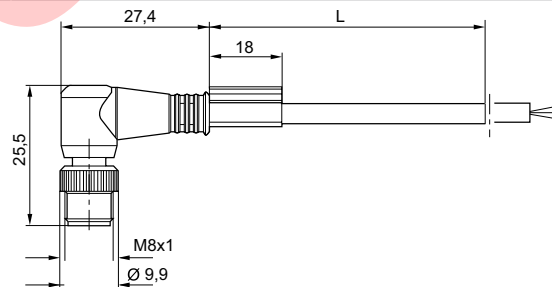
Materiales:  
 Color de cable Negro

Observaciones técnicas

- El tipo de protección indicado únicamente es aplicable en estado montado y comprobado.

	Tensión de servicio máx. [V AC]	Corriente, máx. [A]	Número de conductores	Longitud del cable L [m]	N° de material
	48	4	3	2	<b>R412021678</b>
				5	<b>R412021679</b>
				10	R412021680

Dimensiones



23462

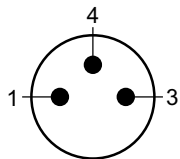
L = longitud

Los números de material marcados en negrita están disponibles en stock en el almacén central de Alemania. Para información más detallada, véase la cesta de la compra  
 Catálogo de neumática, PDF online, estado 2017-03-01, © AVENTICS S.à r.l., reservado el derecho a modificaciones

## estructura de enlace AES

### Accesorios

#### Esquema de pines



Stecker\_3-polig

- (1) BN=marrón  
(3) BU=Azul  
(4) BK=negro

#### Cable de unión, Serie CN2

▶ Enchufe, M8x1, De 3 polos, acodado ▶ Hembrilla, M8x1, De 3 polos, recto



23463

Temperatura ambiente mín./máx. -25°C / +85°C  
Tipo de protección IP67  
Sección de conductor 0,25 mm<sup>2</sup>

#### Observaciones técnicas

- El tipo de protección indicado únicamente es aplicable en estado montado y comprobado.

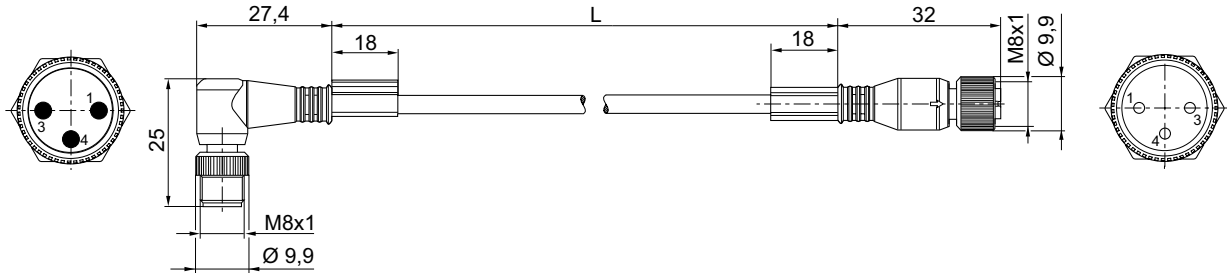
	Corriente, máx. [A]	Número de conductores	Longitud del cable L [m]	N° de material
	4	3	1	R412021681
			2	R412021682
			5	R412021683

Los números de material marcados en negrita están disponibles en stock en el almacén central de Alemania. Para información más detallada, véase la cesta de la compra  
Catálogo de neumática, PDF online, estado 2017-03-01, © AVENTICS S.à r.l., reservado el derecho a modificaciones

Conexiones bus ▶ estructura de enlace AES

estructura de enlace AES  
Accesorios

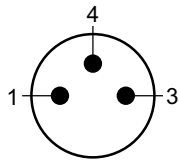
Dimensiones



L = longitud

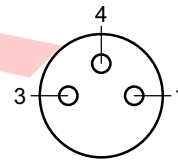
23464

Esquema de pines del conector



Stecker\_3-polig

Esquema de pines de la hembra



Buchse\_3-polig

- (1) BN=marrón
- (3) BU=Azul
- (4) BK=negro

Enchufe M8x1, Serie CN2

▶ Enchufe, M8x1, De 3 polos, acodado



23968

Temperatura ambiente mín./máx. -25 °C / +80 °C  
Tipo de protección IP67

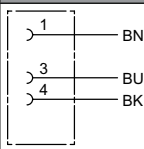
Materiales:  
Carcasa Poliamida

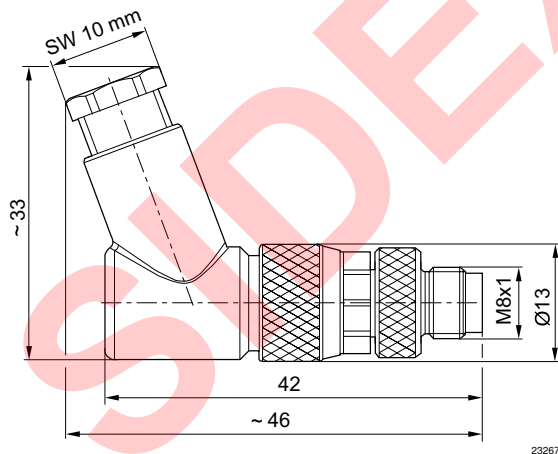
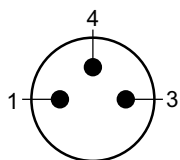
El producto suministrado puede diferir de la ilustración.

Observaciones técnicas

- El tipo de protección indicado únicamente es aplicable en estado montado y comprobado.

**estructura de enlace AES**
**Accesorios**

	Tensión de servicio	Corriente, máx.	ocupación de contactos	Salida de cable	Ø de cable conectable min./máx.	Número de posibilidades de enchufe 1	N° de material
	AC						
	[V]	[A]			[mm]		
	48	4	3	acodado 90°	3,5 / 5	1 posición	<b>R412021677</b>
N° de material	Color de carcasa		Peso				
							[kg]
R412021677	Negro		0,008				

**Dimensiones**

**Esquema de pines**


Stecker\_3-polig



Conexiones bus ► estructura de enlace AES

estructura de enlace AES

Accesorios

Enchufe M8x1, Serie CN2

► Enchufe, M8x1, De 3 polos, recto



23467

Temperatura ambiente mín./máx.	-25 °C / +85 °C
Tipo de protección	IP65
Materiales:	
Carcasa	Poliamida

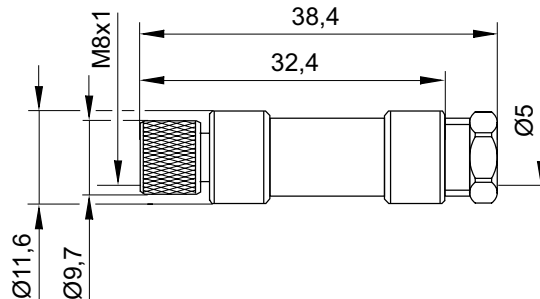
Observaciones técnicas

- El tipo de protección indicado únicamente es aplicable en estado montado y comprobado.

	Tensión de servicio	Corriente, máx.	ocupación de contactos	Salida de cable	Ø de cable conectable mín./máx.	Número de posibilidades de enchufe 1	N° de material
	AC						
	[V]	[A]			[mm]		
	48	4	3	recto 180°	3,5 / 5	1 posición	<b>R412021676</b>

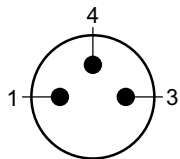
N° de material	Color de carcasa	Peso
		[kg]
<b>R412021676</b>	Negro	0,008

Dimensiones



16405

Los números de material marcados en negrita están disponibles en stock en el almacén central de Alemania. Para información más detallada, véase la cesta de la compra  
 Catálogo de neumática, PDF online, estado 2017-03-01, © AVENTICS S.à r.l., reservado el derecho a modificaciones

**estructura de enlace AES**
**Accesorios**
**Esquema de pines**


Stecker\_3-polig

**Cable de unión, Serie CN2**

▶ Enchufe, M8x1, De 3 polos, recto ▶ extremos de cables abiertos, De 3 polos ▶ con autocierre roscado



00118468

Tipo de protección

IP68

Materiales:

Color de carcasa

Negro

Recubrimiento de cable

Polivinilcloruro

**Observaciones técnicas**

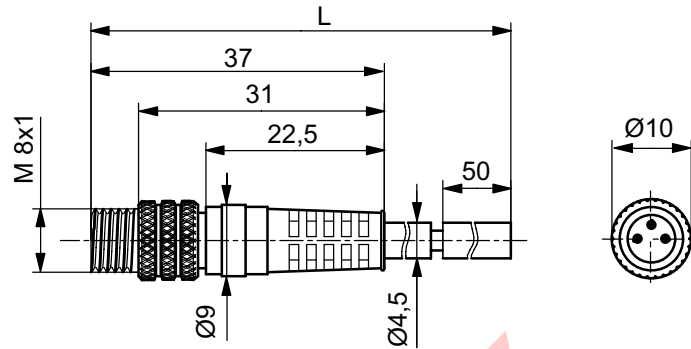
- El tipo de protección indicado únicamente es aplicable en estado montado y comprobado.

Número de conductores	Cable-Ø [mm]	Longitud del cable L [m]	Peso [kg]	N° de material
3	4,5	2	0,055	8946203602
		5	0,128	<b>8946203612</b>
		10	0,25	8946203622

Conexiones bus ▶ estructura de enlace AES

estructura de enlace AES  
Accesorios

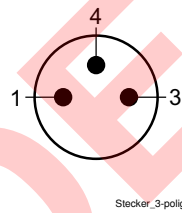
Dimensiones



00128427

L = longitud

Esquema de pines



- (1) BN=marrón
- (3) BU=Azul
- (4) BK=negro

Cable de unión, Serie CN2

▶ Enchufe, M8x1, De 3 polos, recto ▶ Hembrilla, M8x1, De 3 polos, recto



00118679

Tipo de protección

IP68

Materiales:

Color de carcasa

Negro

Recubrimiento de cable

Polivinilcloruro

Color de cable

Negro

Observaciones técnicas

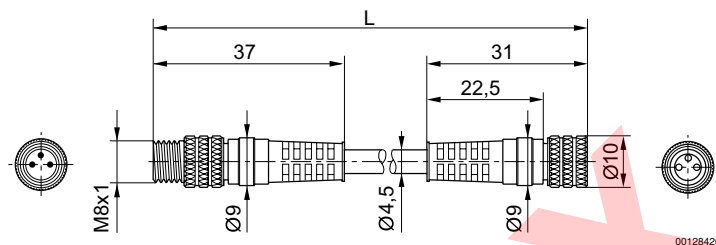
- El tipo de protección indicado únicamente es aplicable en estado montado y comprobado.

## estructura de enlace AES

### Accesorios

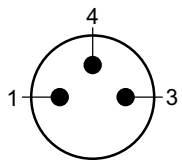
Número de conductores	Cable-Ø [mm]	Longitud del cable L [m]	Peso [kg]	N° de material
3	4,5	1	0,035	<b>8946203702</b>
		2	0,06	<b>8946203712</b>
		5	0,136	<b>8946203722</b>

### Dimensiones



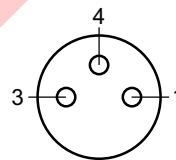
L = longitud

### Esquema de pines del conector



Stecker\_3-polig

### Esquema de pines de la hembra



Buchse\_3-polig

- (1) BN=marrón  
(3) BU=Azul  
(4) BK=negro

## Adaptador, Serie CN2

▶ Enchufe, M8x1, De 3 polos ▶ Hembra, M12x1, De 3 polos



23277

Temperatura ambiente mín./máx.

-25° C / +85° C

Tipo de protección

IP67

Materiales:

Carcasa

Poliuretano

### Observaciones técnicas

- El tipo de protección indicado únicamente es aplicable en estado montado y comprobado.

Los números de material marcados en negrita están disponibles en stock en el almacén central de Alemania. Para información más detallada, véase la cesta de la compra  
Catálogo de neumática, PDF online, estado 2017-03-01, © AVENTICS S.à r.l., reservado el derecho a modificaciones

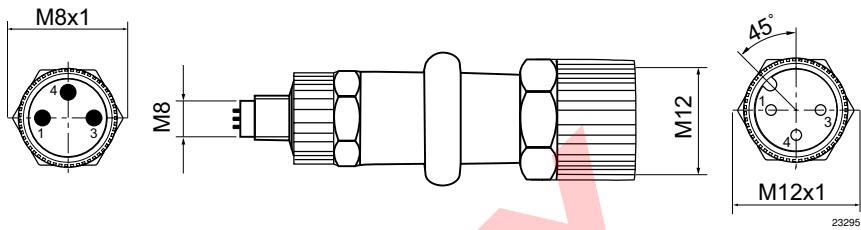
Conexiones bus ► estructura de enlace AES

estructura de enlace AES

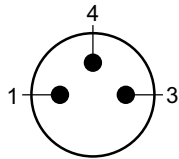
Accesorios

Número de conductores	Tensión de servicio	Corriente, máx.	ocupación de contactos	Color de carcasa	N° de material
	AC				
	[V]	[A]			
3	48	4	3	Negro	<b>R412021684</b>

Dimensiones

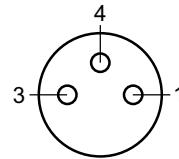


Esquema de pines del conector



Stecker\_3-polig

Esquema de pines de la hembra



Buchse\_3-polig

Los números de material marcados en negrita están disponibles en stock en el almacén central de Alemania. Para información más detallada, véase la cesta de la compra  
 Catálogo de neumática, PDF online, estado 2017-03-01, © AVENTICS S.à r.l., reservado el derecho a modificaciones

## estructura de enlace AES

### Accesorios

#### Cable de unión, Serie CN2

▶ Enchufe, M12x1, 4 polos, recto ▶ 2x extremos de cables abiertos, 4 polos



23289

Temperatura ambiente mín./máx.	-25 °C / +80 °C
Tipo de protección	IP67
Sección de conductor	0,34 mm <sup>2</sup>
Par de apriete para tornillos de fijación	0,8 Nm

Materiales:	
Carcasa	Polivinilcloruro
Recubrimiento de cable	Poliuretano
Color de cable	Negro

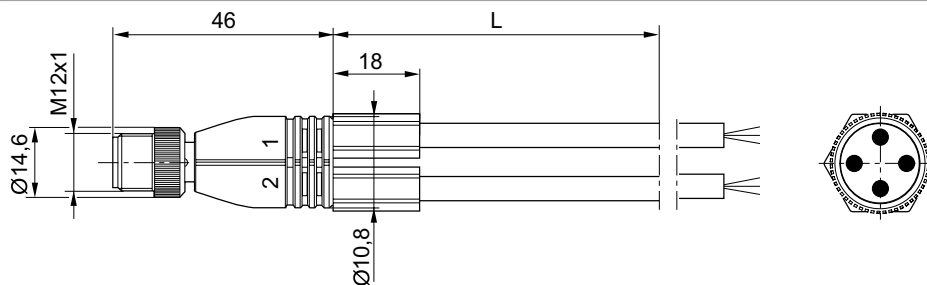
#### Observaciones técnicas

- El tipo de protección indicado únicamente es aplicable en estado montado y comprobado.

	Tensión de servicio máx.	Corriente, máx.	Número de conductores	Radio de flexión mín.	Cable-Ø	Longitud del cable L	Obs.	N° de material
	[V AC]	[A]		[mm]	[mm]	[m]		
	48	4	4	21,5	4,3	2 5 10	1)	R412021688 R412021689 R412021690

1) con autocierre roscado

#### Dimensiones



23272

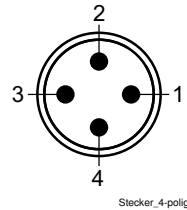
L = longitud

Los números de material marcados en negrita están disponibles en stock en el almacén central de Alemania. Para información más detallada, véase la cesta de la compra  
Catálogo de neumática, PDF online, estado 2017-03-01, © AVENTICS S.à r.l., reservado el derecho a modificaciones

Conexiones bus ► estructura de enlace AES

estructura de enlace AES  
Accesorios

Esquema de pines



Cable 1: (1) BN = marrón, (3) BU = azul, (4) BK = negro  
Cable 2: (1) BN = marrón, (3) BU = azul, (2) BK = negro

Cable de unión, Serie CN2

► Enchufe, M12x1, 4 polos, recto ► 2x Hembrilla, M8x1, De 3 polos, recto



23288

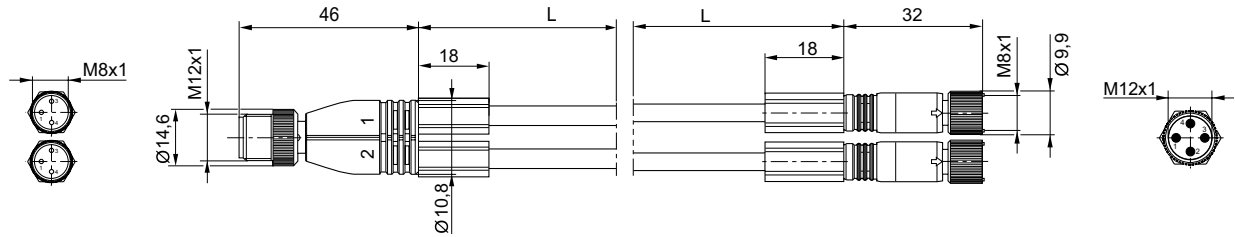
Temperatura ambiente mín./máx.	-25 °C / +80 °C
Tipo de protección	IP67
Sección de conductor	0,25 mm <sup>2</sup>
Par de apriete para tornillos de fijación	0,8 Nm
Materiales:	
Carcasa	Poliuretano
Recubrimiento de cable	Poliuretano
Color de cable	Negro

Observaciones técnicas

- El tipo de protección indicado únicamente es aplicable en estado montado y comprobado.

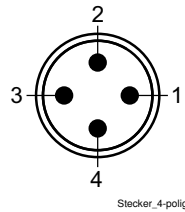
	Tensión de servicio máx.	Corriente, máx.	Número de conductores	Radio de flexión mín.	Cable-Ø	Longitud del cable L	Nº de material
	[V AC]	[A]		[mm]	[mm]	[m]	
1 > BN	48	4	3	1,25	4,1	0,6	R412021685
2 > BK						10,5	R412021686
3 > BU						3	R412021687
4 > BK							

Los números de material marcados en negrita están disponibles en stock en el almacén central de Alemania. Para información más detallada, véase la cesta de la compra  
Catálogo de neumática, PDF online, estado 2017-03-01, © AVENTICS S.à r.l., reservado el derecho a modificaciones

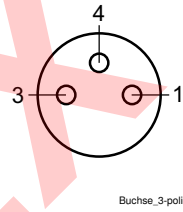
**estructura de enlace AES**
**Accesorios**
**Dimensiones**


23271

L = longitud

**Esquema de pines del conector**


- (1) BN=marrón
- (2) BK=negro
- (3) BU=Azul
- (4) BK=negro

**Esquema de pines de la hembra**


- (1) BN=marrón
- (3) BU=Azul
- (4) BK=negro

M12	M8 (1)	M8 (2)
1	1	1
2	-	4
3	3	3
4	4	-

**Conector, M12x1, Serie CN2**
**▶ Enchufe, M12x1, 4 polos, Codificado A**


00120230

Temperatura ambiente mín./máx.

-40°C / +85°C

Tipo de protección

IP67

Materiales:

Carcasa

Poliamida

El producto suministrado puede diferir de la ilustración.

**Observaciones técnicas**

- El tipo de protección indicado únicamente es aplicable en estado montado y comprobado.
- Se adjuntan: 2 juntas, cada una para 2 cables con Ø 2,1-3,0 mm y Ø 4,0-5,0 mm.

Los números de material marcados en negrita están disponibles en stock en el almacén central de Alemania. Para información más detallada, véase la cesta de la compra  
 Catálogo de neumática, PDF online, estado 2017-03-01, © AVENTICS S.à r.l., reservado el derecho a modificaciones



Conexiones bus ► estructura de enlace AES

estructura de enlace AES  
Accesorios

Tensión de servicio	Corriente, máx.	Salida de cable	Ø de cable conectable mín./máx.	Peso	Fig.	N° de material
[V]	[A]		[mm]	[kg]		
48	4	acodado 90°	4 / 6	0,02	Fig. 1	<b>1834484223</b>
		recto 180°	2,1 / 5	0,023	Fig. 2	<b>1834484246</b>

En el caso del conector doble, el diámetro de cable utilizado varía entre 2,1 mm y 3,0 mm o entre 4,0 y 5,0 mm en función de la junta empleada.

Fig. 1

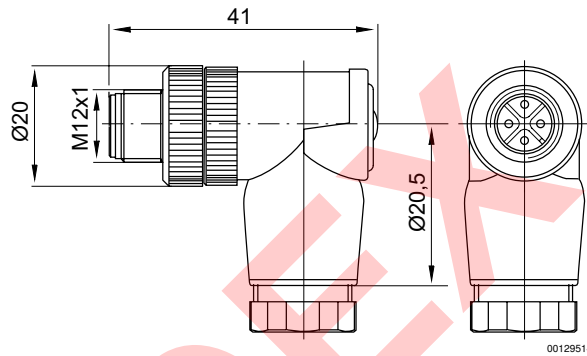
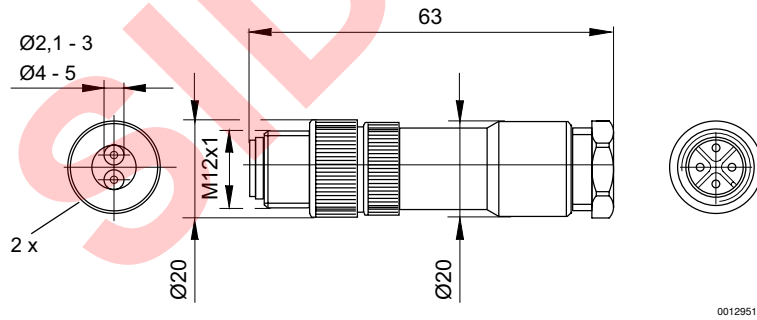
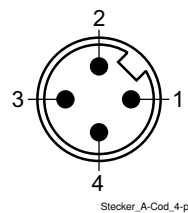


Fig. 2



Conector doble

Esquema de pines, codificación A



**estructura de enlace AES**
**Accesorios**
**Conector, M12x1, Serie CN2**

▶ Enchufe, M12x1, 4 polos, Codificado A, recto

Temperatura ambiente mín./máx.

-40°C / +85°C

Tipo de protección

IP67

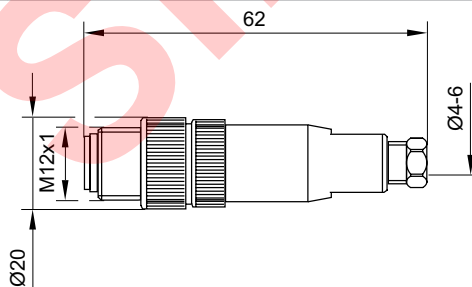


00120234

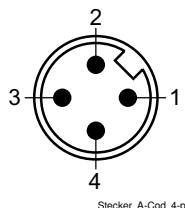
**Observaciones técnicas**

- El tipo de protección indicado únicamente es aplicable en estado montado y comprobado.

Tensión de servicio	Corriente, máx.	Ø de cable conectable mín./máx.	Peso	N° de material
AC	[A]	[mm]	[kg]	
[V]				
48	4	4 / 6	0,016	<b>1834484222</b>

**Dimensiones**


00129512

**Esquema de pines**


Los números de material marcados en negrita están disponibles en stock en el almacén central de Alemania. Para información más detallada, véase la cesta de la compra  
 Catálogo de neumática, PDF online, estado 2017-03-01, © AVENTICS S.à r.l., reservado el derecho a modificaciones

Conexiones bus ▶ estructura de enlace AES

estructura de enlace AES  
Accesorios

Cable de unión, Serie CN2

▶ Enchufe, M12x1, de 5 polos, recto ▶ extremos de cables abiertos, de 5 polos



Tipo de protección	IP68
Materiales:	
Color de carcasa	Negro
Recubrimiento de cable	Polivinilcloruro

El producto suministrado puede diferir de la ilustración.

00118468

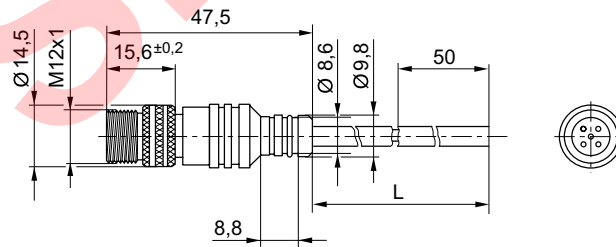
Observaciones técnicas

- El tipo de protección indicado únicamente es aplicable en estado montado y comprobado.

Número de conductores	Longitud del cable L [m]	Peso [kg]	Obs.	N° de material
5	2	0,097	1)	<b>8946203432</b>
	5	0,228		<b>8946203442</b>
	10	0,449		8946203452

1) con autocierre roscado

Dimensiones



00128423

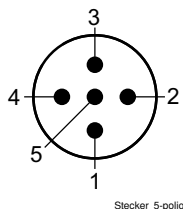
L = longitud

Los números de material marcados en negrita están disponibles en stock en el almacén central de Alemania. Para información más detallada, véase la cesta de la compra  
Catálogo de neumática, PDF online, estado 2017-03-01, © AVENTICS S.à r.l., reservado el derecho a modificaciones

## estructura de enlace AES

### Accesorios

#### Esquema de pines



- (1) BN=marrón
- (2) WH=blanco
- (3) BU=Azul
- (4) BK=negro
- (5) GRN-Y=verde-amarillo

### Cable de unión, Serie CN2

▶ Enchufe, M12x1, de 5 polos, acodado ▶ extremos de cables abiertos, de 5 polos



23278

Temperatura ambiente mín./máx.	-25 °C / +80 °C
Tipo de protección	IP67
Sección de conductor	0,34 mm <sup>2</sup>
Par de apriete para tornillos de fijación	0,8 Nm

#### Materiales:

Carcasa	Poliuretano
Color de carcasa	Negro
Recubrimiento de cable	Poliuretano
Color de cable	Negro

#### Observaciones técnicas

- El tipo de protección indicado únicamente es aplicable en estado montado y comprobado.

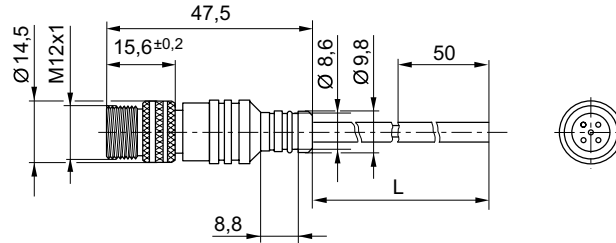
Tensión de servicio máx.	Corriente, máx.	Número de conductores	Radio de flexión mín.	Cable-Ø	Longitud del cable L	N° de material
[V AC]	[A]		[mm]	[mm]	[m]	
48	4	5	25	5	2	R412021691
					5	R412021692
					10	R412021693

Los números de material marcados en negrita están disponibles en stock en el almacén central de Alemania. Para información más detallada, véase la cesta de la compra  
 Catálogo de neumática, PDF online, estado 2017-03-01, © AVENTICS S.à r.l., reservado el derecho a modificaciones

Conexiones bus ► estructura de enlace AES

estructura de enlace AES  
Accesorios

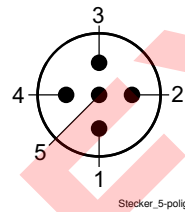
Dimensiones



00128423

L = longitud

Esquema de pines



- (1) BN=marrón
- (2) WH=blanco
- (3) BU=Azul
- (4) BK=negro
- (5) GRN-Y=verde-amarillo

Cable de unión, Serie CN2

► Enchufe, M12x1, de 5 polos, Codificado A, acodado ► Hembrilla, M12x1, de 5 polos, Codificado A, recto



23279

Temperatura ambiente mín./máx.	-25 °C / +80 °C
Tipo de protección	IP67
Tensión de servicio AC, máx.	48 V AC
Sección de conductor	0,34 mm <sup>2</sup>
Par de apriete para tornillos de fijación	0,8 Nm

Materiales:	
Carcasa	Poliuretano
Color de carcasa	Negro
Recubrimiento de cable	Poliuretano
Color de cable	Negro

Observaciones técnicas

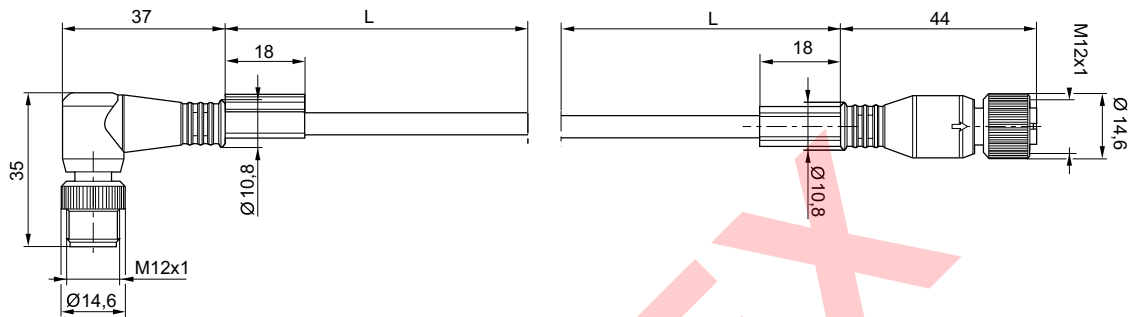
- El tipo de protección indicado únicamente es aplicable en estado montado y comprobado.

## estructura de enlace AES

### Accesorios

Corriente, máx. [A]	Número de conductores	Radio de flexión mín. [mm]	Cable-Ø [mm]	Longitud del cable L [m]	N° de material
4	5	25	5	2	R412021694
				5	R412021695

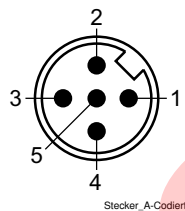
### Dimensiones



L = longitud

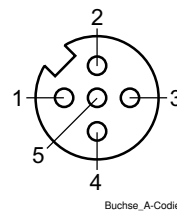
23274

### Esquema de pines del conector



Stecker\_A-Codiert

### Esquema de pines de la hembrilla



Buchse\_A-Codiert

- (1) BN=marrón
- (2) WH=blanco
- (3) BU=Azul
- (4) BK=negro
- (5) GRN-Y=verde-amarillo

## Cable de unión, Serie CN2

### ► Enchufe, M12x1, De 3 polos, acodado ► Hembrilla, M8x1, De 3 polos, recto



23466

Temperatura ambiente mín./máx.	-25 °C / +80 °C
Tipo de protección	IP67
Sección de conductor	0,25 mm <sup>2</sup>
Par de apriete para tornillos de fijación	0,5 Nm

#### Materiales:

Carcasa	Poliuretano
Color de carcasa	Negro
Recubrimiento de cable	Poliuretano
Color de cable	Negro

El producto suministrado puede diferir de la ilustración.

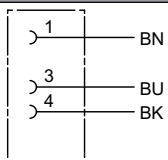
Los números de material marcados en negrita están disponibles en stock en el almacén central de Alemania. Para información más detallada, véase la cesta de la compra  
Catálogo de neumática, PDF online, estado 2017-03-01, © AVENTICS S.à r.l., reservado el derecho a modificaciones

Conexiones bus ► estructura de enlace AES

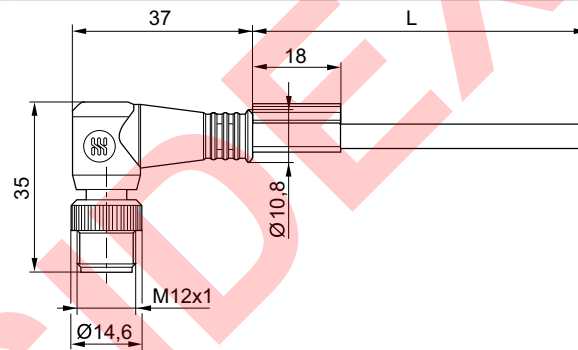
estructura de enlace AES  
Accesorios

Observaciones técnicas

- El tipo de protección indicado únicamente es aplicable en estado montado y comprobado.

	Tensión de servicio máx.	Corriente, máx.	Número de conductores	Radio de flexión mín.	Cable-Ø	Longitud del cable L	N° de material
	[V AC]	[A]		[mm]	[mm]	[m]	
	48	4	3	20,5	4,1	2	R412021696
						5	R412021697

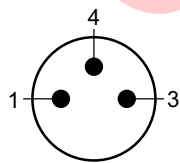
Dimensiones



23275\_a

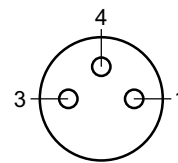
L = longitud

Esquema de pines del conector



Stecker\_3-polig

Esquema de pines de la hembra



Buchse\_3-polig

- (1) BN=marrón
- (3) BU=Azul
- (4) BK=negro

## estructura de enlace AES

### Accesorios

#### Cable de unión, Serie CN2

- ▶ Enchufe, M12x1, de 5 polos, Codificado A, acodado ▶ Hembrilla, M12x1, de 5 polos, Codificado A, recto  
▶ apto para cadenas de arrastre ▶ blindado



23279

Temperatura ambiente mín./máx.	-25 °C / +80 °C
Tipo de protección	IP65
Sección de conductor	0,34 mm <sup>2</sup>
Par de apriete para tornillos de fijación	0,8 Nm

## Materiales:

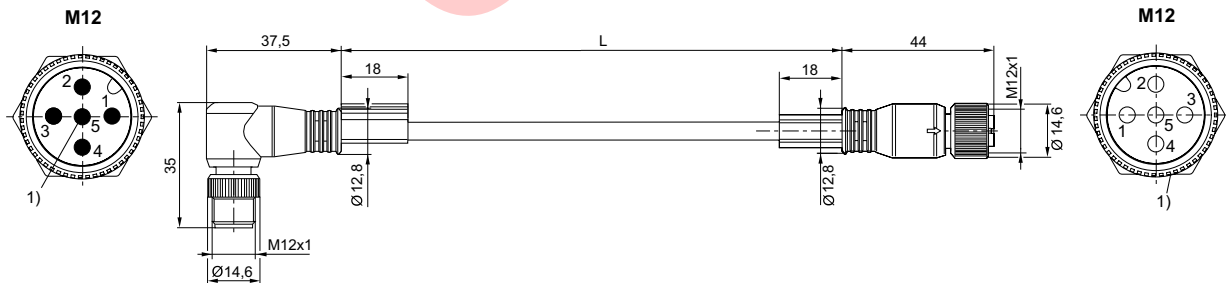
Carcasa	Poliuretano
Recubrimiento de cable	Poliuretano
Color de cable	Negro

#### Observaciones técnicas

- El tipo de protección indicado únicamente es aplicable en estado montado y comprobado.

	Tensión de servicio máx.	Corriente, máx.	Número de conductores	Radio de flexión mín.	Cable-Ø	Longitud del cable L	N° de material
	[V AC]	[A]		[mm]	[mm]	[m]	
	48	4	4	54	5,4	2	R412022193
5						R412022194	
10						R412022195	

#### Dimensiones



L = longitud

Ocupación de pines 1:1

1) La pantalla se encuentra en el pin 5 del conector y en el tornillo moleteado del casquillo.

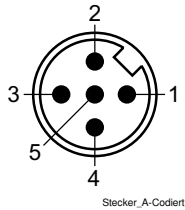
23286



Conexiones bus ► estructura de enlace AES

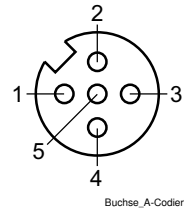
estructura de enlace AES  
Accesorios

Esquema de pines del conector



- (1) BN=marrón
- (2) WH=blanco
- (3) BU=azul
- (4) BK=negro
- Pantalla a pin 5.

Esquema de pines de la hembra



- (1) BN=marrón
- (2) WH=blanco
- (3) BU=azul
- (4) BK=negro
- (5) no ocupado

Distribuidor, Serie AES

► Distribuidor pasivo cuádruple, M12x1, 8 polos/4 x M8x1, 3 polos

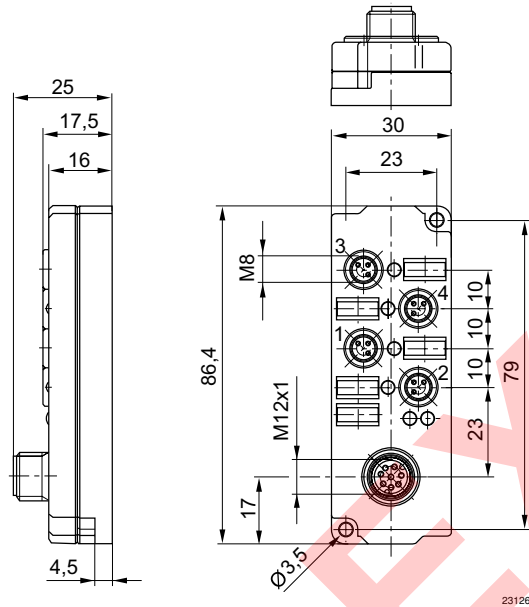


22702

Temperatura ambiente mín./máx.	-30 °C / +80 °C
Tipo de protección	IP67
Tensión de funcionamiento electrónica	24 V DC
Consumo de corriente electrónica	2 A
Materiales:	
Carcasa	Poliamida

para Tipo	Orificio 1 Bus IN	Orificio 2 Bus OUT	Peso [kg]	N° de material
16DI4M12 16DI8M8	Enchufe (male), M12x1, De 8 polos	Hembra (female), M8x1, De 3 polos, 4x	0,07	<b>R402001810</b>

Los números de material marcados en negrita están disponibles en stock en el almacén central de Alemania. Para información más detallada, véase la cesta de la compra  
Catálogo de neumática, PDF online, estado 2017-03-01, © AVENTICS S.à r.l., reservado el derecho a modificaciones

**estructura de enlace AES**
**Accesorios**
**Dimensiones**

**Ocupación de pines**

PinM12	1. M8	2. M8	3. M8	4. M8
1	4	-	-	-
2	-	4	-	-
3	-	-	4	-
4	-	-	-	4
5	1	1	1	1
6	-	-	-	-
7	3	3	3	3
8	-	-	-	-

Conexiones bus ▶ estructura de enlace AES

estructura de enlace AES  
Accesorios

Cable de unión, Serie CN2

▶ Enchufe, M12x1, De 8 polos, Codificado A, recto ▶ Hembra, M12x1, De 8 polos, Codificado A, recto ▶ apto para cadenas de arrastre ▶ blindado



00120164

Temperatura ambiente mín./máx. -25 °C / +80 °C  
Tipo de protección IP67

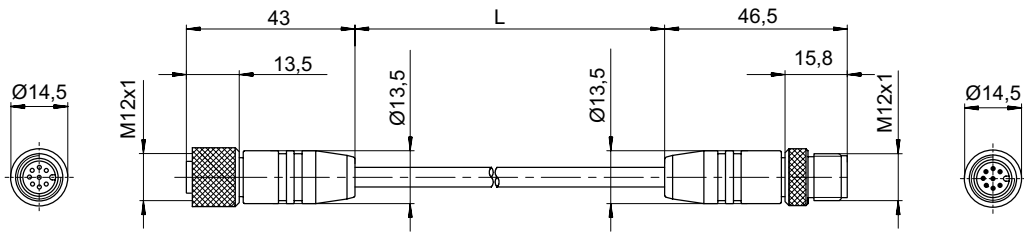
Materiales:  
Carcasa Poliuretano  
Color de carcasa Naranja  
Juntas Caucho fluorado

Observaciones técnicas

- El tipo de protección indicado únicamente es aplicable en estado montado y comprobado.

	Tensión de servicio máx. [V AC]	Corriente, máx. [A]	Longitud del cable L [m]	N° de material
	30	1,5	0,5	<b>8946202802</b>
			1	<b>8946202812</b>
			2	<b>8946202822</b>
			5	<b>8946202832</b>
			10	<b>8946202842</b>
			0,3	<b>8946202852</b>

Dimensiones



L = longitud

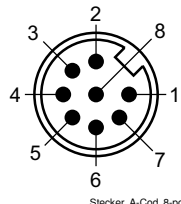
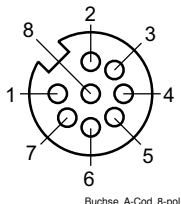
00132297

Los números de material marcados en negrita están disponibles en stock en el almacén central de Alemania. Para información más detallada, véase la cesta de la compra  
Catálogo de neumática, PDF online, estado 2017-03-01, © AVENTICS S.à r.l., reservado el derecho a modificaciones

**estructura de enlace AES**

**Accesorios**

**Esquema de pines de la hembra** | **Esquema de pines del conector**



- (1) blanco
- (2) marrón
- (3) verde
- (4) Amarillo
- (5) gris
- (6) rosa
- (7) Azul
- (8) rojo

**Cable de unión, Serie CN2**

▶ Enchufe, M12x1, De 3 polos, recto ▶ Hembra, M8x1, De 3 polos, recto



00118679

Tipo de protección

IP68

Materiales:

Color de carcasa

Negro

Recubrimiento de cable

Polivinilcloruro

Color de cable

Negro

El producto suministrado puede diferir de la ilustración.

**Observaciones técnicas**

- El tipo de protección indicado únicamente es aplicable en estado montado y comprobado.

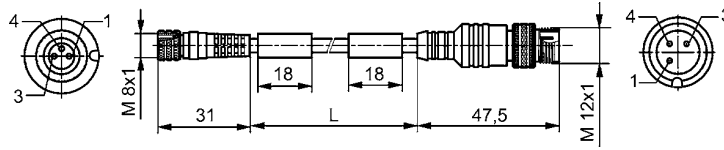
	Número de conductores	Longitud del cable L [m]	Peso [kg]	N° de material
	3	2	0,065	<b>8946203462</b>

Los números de material marcados en negrita están disponibles en stock en el almacén central de Alemania. Para información más detallada, véase la cesta de la compra  
 Catálogo de neumática, PDF online, estado 2017-03-01, © AVENTICS S.à r.l., reservado el derecho a modificaciones

Conexiones bus ▶ estructura de enlace AES

estructura de enlace AES  
Accesorios

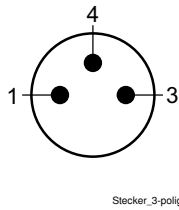
Dimensiones



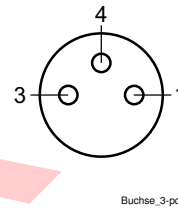
00128424

L = longitud

Esquema de pines del conector



Esquema de pines de la hembra



- (1) BN=marrón
- (3) BU=Azul
- (4) BK=negro

Unión Y, Serie CN2

▶ 2x Hembra, M12x1, de 5 polos ▶ Enchufe, M12x1, de 5 polos



00118470

Temperatura ambiente mín./máx. -25°C / +90°C  
Tipo de protección IP68

Materiales:  
Carcasa Poliuretano  
Juntas Caucho fluorado

El producto suministrado puede diferir de la ilustración.

Observaciones técnicas

- El tipo de protección indicado únicamente es aplicable en estado montado y comprobado.

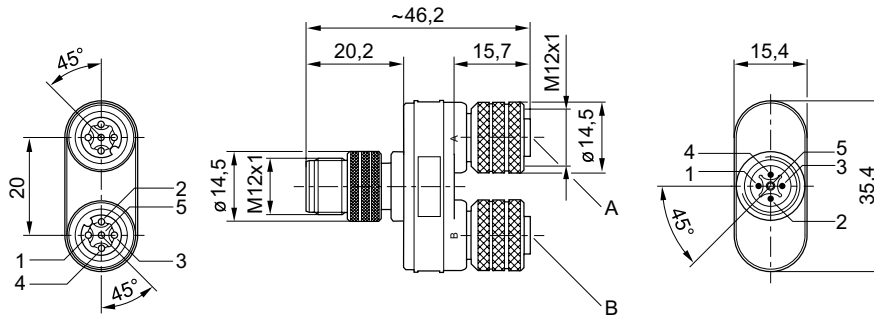
Tensión de servicio	Corriente, máx.	Salida de cable	Color de carcasa	Peso	N° de material
AC					
[V]	[A]			[kg]	
30	4	recto 180°	Negro	0,029	<b>8941002392</b>

Los números de material marcados en negrita están disponibles en stock en el almacén central de Alemania. Para información más detallada, véase la cesta de la compra  
Catálogo de neumática, PDF online, estado 2017-03-01, © AVENTICS S.à r.l., reservado el derecho a modificaciones

## estructura de enlace AES

### Accesorios

#### Dimensiones

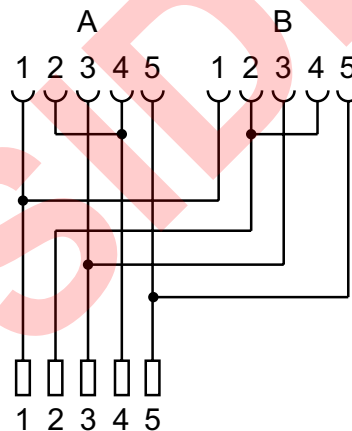


23425

Hembras: pines 2 y 4 punteados.

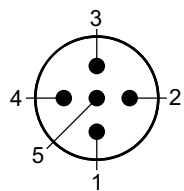
Enchufe (male)M 12Pin	Hembra (female)AM12Pin	Hembra (female)BM12Pin
1	1	1
2	-	2 / 4
3	3	3
4	2 / 4	-
5	5	5

#### Esquema de ocupación



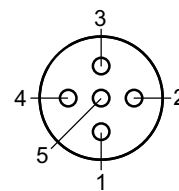
23498

#### Esquema de pines del conector



Stecker\_5-polig

#### Esquema de pines de la hembra



Buchse\_5-polig

Los números de material marcados en negrita están disponibles en stock en el almacén central de Alemania. Para información más detallada, véase la cesta de la compra  
 Catálogo de neumática, PDF online, estado 2017-03-01, © AVENTICS S.à r.l., reservado el derecho a modificaciones

Conexiones bus ▶ estructura de enlace AES

estructura de enlace AES  
Accesorios

Unión Y, Serie CN2

▶ 2x Hembrilla, M8x1, De 3 polos ▶ Enchufe, M12x1, 4 polos



00118470

Temperatura ambiente mín./máx. -25°C / +90°C  
Tipo de protección IP68

Materiales:  
Carcasa Poliuretano  
Juntas Caucho fluorado

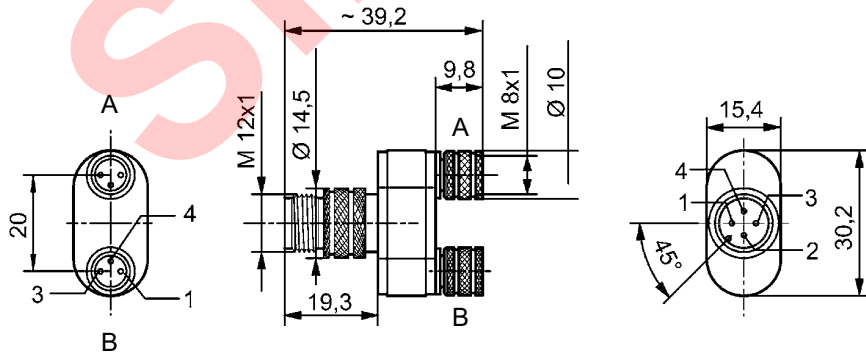
El producto suministrado puede diferir de la ilustración.

Observaciones técnicas

- El tipo de protección indicado únicamente es aplicable en estado montado y comprobado.

Tensión de servicio	Corriente, máx.	Salida de cable	Color de carcasa	Peso	N° de material
AC					
[V]	[A]			[kg]	
48	4	recto 180°	Negro	0,02	<b>8941002382</b>

Dimensiones



00128421

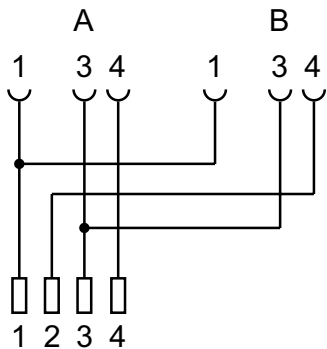
Ocupación de pines

Enchufe (male)M 12Pin	Hembrilla (female)M8APin	Hembrilla (female)M8BPin
1	1	1
2	-	4
3	3	3
4	4	-

Los números de material marcados en negrita están disponibles en stock en el almacén central de Alemania. Para información más detallada, véase la cesta de la compra  
Catálogo de neumática, PDF online, estado 2017-03-01, © AVENTICS S.à r.l., reservado el derecho a modificaciones

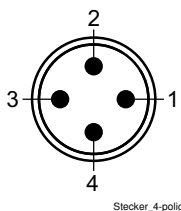
**estructura de enlace AES**  
Accesorios

Esquema de ocupación

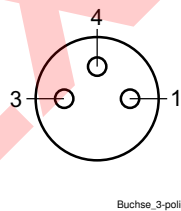


23499

Esquema de pines del conector



Esquema de pines de la hembra



Los números de material marcados en negrita están disponibles en stock en el almacén central de Alemania. Para información más detallada, véase la cesta de la compra  
Catálogo de neumática, PDF online, estado 2017-03-01, © AVENTICS S.à r.l., reservado el derecho a modificaciones



Conexiones bus ▶ estructura de enlace AES

estructura de enlace AES

Accesorios

Cable de unión con enchufe y hembra

▶ Enchufe, D-Sub, 25 polos, acodado 90°



IM0042647

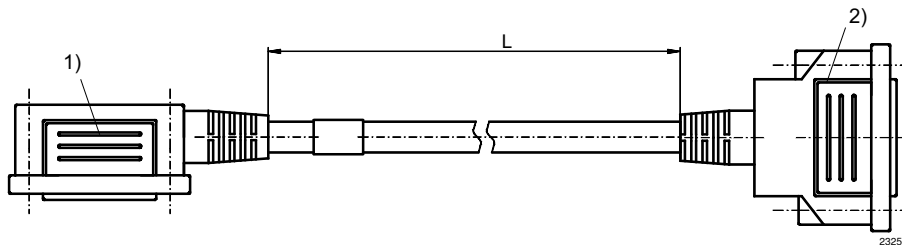
Temperatura ambiente mín./máx.	-5° C / +50° C
Tipo de protección	IP65
Tensión de funcionamiento DC, máx.	24 V DC
Sección de conductor	0,21 mm²
<b>Materiales:</b>	
Carcasa	elastómero termoplástico
Recubrimiento de cable	Polivinilcloruro

Observaciones técnicas

- El tipo de protección indicado únicamente es aplicable en estado montado y comprobado.

Interfaz eléctrica	Longitud del cable L	N° de material
[Orificio 2]	[m]	
Hembra, D-Sub, 25 polos, acodado 90°	0,5	R412020630
Hembra, D-Sub, 25 polos, acodado 90°	1	R412020631
Hembra, D-Sub, 25 polos, acodado 90°	2	R412020632
Hembra, D-Sub, 25 polos, acodado 90°	5	R412020633
Hembra, D-Sub, 25 polos, acodado 90°	10	<b>R412020634</b>
Hembra, D-Sub, 25 polos, recto 180°	0,5	R412020635
Hembra, D-Sub, 25 polos, recto 180°	1	R412020636
Hembra, D-Sub, 25 polos, recto 180°	2	R412020637
Hembra, D-Sub, 25 polos, recto 180°	5	R412020638
Hembra, D-Sub, 25 polos, recto 180°	10	R412020639

Dimensiones

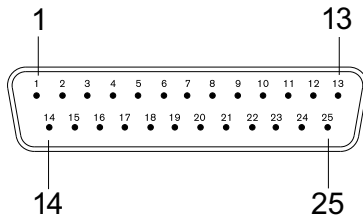


- 1) Orificio 1 (Enchufe)
- 2) Orificio 2 (Hembra)

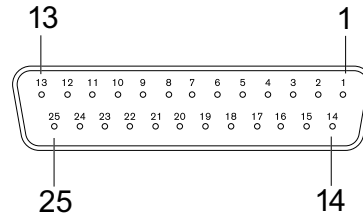
Los números de material marcados en negrita están disponibles en stock en el almacén central de Alemania. Para información más detallada, véase la cesta de la compra  
 Catálogo de neumática, PDF online, estado 2017-03-01, © AVENTICS S.à r.l., reservado el derecho a modificaciones

**estructura de enlace AES**
**Accesorios**

ocupación de pines y colores de cable, identificación de cables según DIN 47100



00137724



00136701

Enchufe

Hembra

1) La sección de conductor del pin 25 es de 0,82 mm<sup>2</sup>.

Pin	1	2	3	4	5	6	7	8	9	10	11	12	13
Color	blanco	marrón	verde	amarillo	gris	rosa	azul	rojo	negro	violeta	gris/rosa	rojo/azul	blanco/verde

Pin	14	15	16	17	18	19	20	21	22	23	24	25
Color	marrón/verde	blanco/amarillo	amarillo/marrón	blanco/gris	gris/marrón	blanco/rosa	rosa/marrón	blanco/azul	marrón/azul	blanco/rojo	marrón/rojo	blanco/negro

AVENTICS GmbH  
Ulmer Straße 4  
30880 Laatzen, GERMANY  
Phone +49 511 2136-0  
Fax +49 511 2136-269  
www.aventics.com  
info@aventics.com

**AVENTICS** 

Encontrará más direcciones en  
[www.aventics.com/contact](http://www.aventics.com/contact)

SIDEX

Utilice los productos AVENTICS representados exclusivamente en el ámbito industrial. Lea detenidamente y por completo la documentación del producto antes de utilizarlo. Tenga en cuenta las prescripciones y leyes vigentes del correspondiente país. Al integrar el producto en aplicaciones, tenga en cuenta las especificaciones del fabricante de la instalación sobre la aplicación segura de los productos. Los datos indicados sirven solo para describir el producto. De nuestras especificaciones no puede derivarse ninguna declaración sobre cierta composición o idoneidad para un cierto fin de empleo. Las especificaciones no liberan al usuario de las propias evaluaciones y verificaciones. Hay que tener en cuenta que los productos están sometidos a un proceso natural de desgaste y envejecimiento.

01-03-2017

En la portada se representa una configuración a modo de ejemplo. Por lo tanto, el producto entregado puede diferir de la representación. Modificaciones reservadas. © AVENTICS S.à r.l., también para el caso de solicitudes de derechos protegidos. Nos reservamos todas las capacidades dispositivas tales como derechos de copia y de cesión PDF online