

AVENTICS®

Válvulas direccionales ▶ Bobinas

Serie CO1

Folleto de catálogo



Válvulas direccionales ▶ Bobinas Serie CO1

	Bobina, Serie CO1 ▶ Forma C, juego de bobinas ▶ Anchura de bobina 15 mm	3
	Bobina, Serie CO1 ▶ M8, juego de bobinas ▶ Anchura de bobina 15 mm	5
	Bobina, Serie CO1 ▶ forma B ▶ Anchura de bobina 22 mm	7
	Bobina, Serie CO1 ▶ Forma B industria ▶ Anchura de bobina 22 mm	9
	Bobina, Serie CO1 ▶ forma A ▶ Anchura de bobina 30 mm	11
	Bobina, Serie CO1 ▶ forma A ▶ Anchura de bobina 30 mm	13
	Bobina, Serie CO1 ▶ con conector eléctrico ▶ Anchura de bobina 30 mm ▶ con certificación ATEX	15
	Bobina, Serie CO1 ▶ Cable con conector eléctrico ▶ Anchura de bobina 30 mm ▶ con certificación ATEX	17

Los números de material marcados en negrita están disponibles en stock en el almacén central de Alemania. Para información más detallada, véase la cesta de la compra
Catálogo de neumática, PDF online, estado 2016-11-15, © AVENTICS S.à r.l., reservado el derecho a modificaciones

Válvulas direccionales ▶ Bobinas

Bobina, Serie CO1

▶ Forma C, juego de bobinas ▶ Anchura de bobina 15 mm



18459

Norma conexión eléct.	ISO 15217
Conexiones eléctricas	Enchufe, De 3 polos
Temperatura ambiente mín./máx.	-10 °C / +50 °C
Tipo de protección con conector eléctrico/enchufe	IP65
Duración de conexión ED	100 %
Materiales:	
Carcasa	Poliamida

Observaciones técnicas

- Tenga en cuenta que las bobinas solo son compatibles con válvulas de la serie TC producidas a partir de 2011.

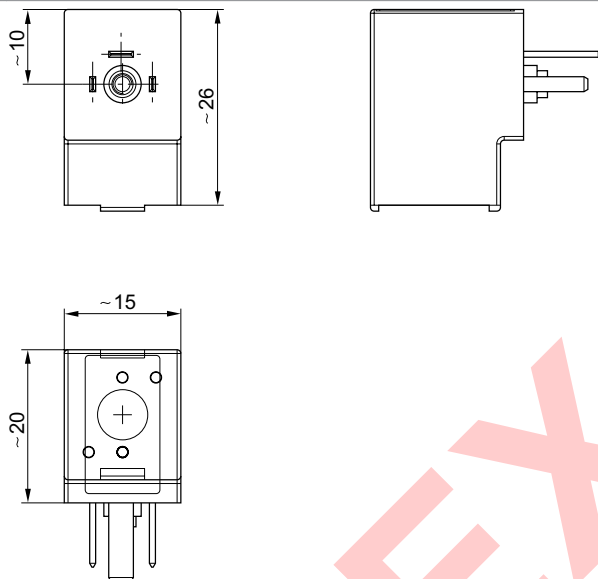
Tensión de servicio			Tolerancia de tensión			Consumo de potencia	Potencia de conexión		Capacidad de retención	
DC	AC 50 Hz	AC 60 Hz	DC	AC 50 Hz	AC 60 Hz	DC	AC 50 Hz	AC 60 Hz	AC 50 Hz	AC 60 Hz
						W	VA	VA	VA	VA
-	110 V	110 V	-	-10% / +10%	-10% / +10%	-	2,2	2	1,6	1,4
-	230 V	230 V	-	-10% / +10%	-10% / +10%	-	2,2	2	1,6	1,4
24 V	-	-	-10% / +10%	-	-	2	-	-	-	-
-	24 V	24 V	-	-10% / +10%	-10% / +10%	-	2,2	2	1,6	1,4
12 V	-	-	-10% / +10%	-	-	2	-	-	-	-

	Tensión de servicio		Peso	Obs.	N° de material	
	AC 50 Hz	DC				AC 60 Hz
			[kg]			
	110 V	-	110 V	0,023	1)	R422101598
	230 V	-	230 V	0,022	1)	R422101599
	-	24 V	-	0,024	-	R422101600
	24 V	-	24 V	0,023	1)	R422101601
	-	12 V	-	0,024	-	R422101602

1) Solo combinable con válvulas básicas de la serie TC y válvulas de la serie TC con tensión alterna (AC).

Bobina, Serie CO1

▶ Forma C, juego de bobinas ▶ Anchura de bobina 15 mm

Dimensiones

Válvulas direccionales ▶ Bobinas

Bobina, Serie CO1

▶ M8, juego de bobinas ▶ Anchura de bobina 15 mm



18458

Norma conexión eléct.	DIN EN 60947-5-2
Temperatura ambiente mín./máx.	-10 °C / +50 °C
Clase de protección según DIN EN 61140 eléctrico	Clase III
Tipo de protección con conector eléctrico/enchufe	IP65
Duración de conexión ED	100 %
LED indicador de estado	Amarillo
Materiales:	
Carcasa	Poliamida

Observaciones técnicas

- Tenga en cuenta que las bobinas solo son compatibles con válvulas de la serie TC producidas a partir de 2011.

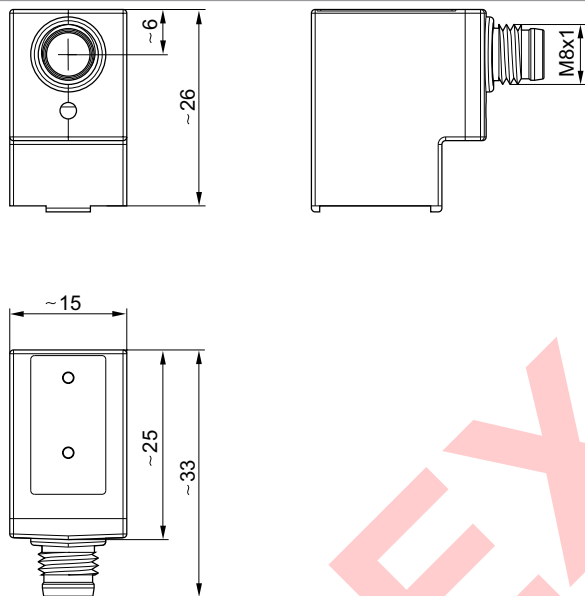
Tensión de servicio	Tolerancia de tensión	Consumo de potencia
DC	DC	DC
		W
24 V	-10% / +10%	2,2

	Conexiones eléctricas	Tensión de servicio	Peso	N° de material
		DC		
			[kg]	
	Enchufe, M8, 4 polos	24 V	0,025	R422101603
	Enchufe, M8, De 3 polos			R422101604

Los números de material marcados en negrita están disponibles en stock en el almacén central de Alemania. Para información más detallada, véase la cesta de la compra
 Catálogo de neumática, PDF online, estado 2016-11-15, © AVENTICS S.à r.l., reservado el derecho a modificaciones

Bobina, Serie CO1

▶ M8, juego de bobinas ▶ Anchura de bobina 15 mm

Dimensiones

15848

Válvulas direccionales ▶ Bobinas

Bobina, Serie CO1

▶ forma B ▶ Anchura de bobina 22 mm



00135726

Norma conexión eléct.	EN 175301-803, forma B
Conexiones eléctricas	Enchufe
Temperatura ambiente mín./máx.	-- / +50°C
Tipo de protección con conector eléctrico/enchufe	IP65
Duración de conexión ED	100 %

Materiales:
Carcasa elastómero termoplástico

Tensión de servicio			Tolerancia de tensión			Consumo de potencia	Potencia de conexión		Capacidad de retención	
DC	AC 50 Hz	AC 60 Hz	DC	AC 50 Hz	AC 60 Hz	DC	AC 50 Hz	AC 60 Hz	AC 50 Hz	AC 60 Hz
						W	VA	VA	VA	VA
24 V	-	-	-10% / +10%	-10% / +10%	-10% / +10%	2,6	-	-	-	-
12 V	24 V	24 V	-10% / +10%	-10% / +10%	-10% / +10%	5,5	12	9,9	8,9	7,3
24 V	48 V	48 V	-10% / +10%	-10% / +10%	-10% / +10%	4,8	10,5	9,4	7,7	6,2
48 V	-	-	-10% / +10%	-10% / +10%	-10% / +10%	5	-	-	-	-
60 V	110 V	110 V	-10% / +10%	-10% / +10%	-10% / +10%	5,9	11	9,4	8,4	6,8
110 V	220 V	230 V	-10% / +10%	-10% / +10%	-10% / +10%	4,9	12,6	10,2	9,7	7,9

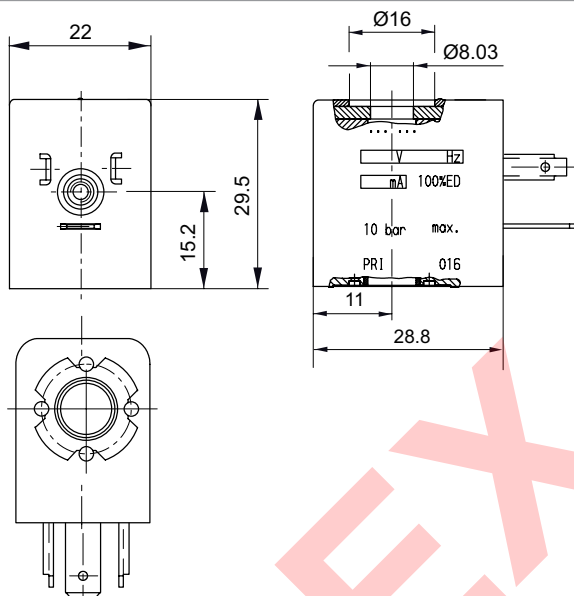
	Tensión de servicio			Índice de compatibilidad	Peso	N° de material
	AC 50 Hz	DC	AC 60 Hz			
						[kg]
☐	-	24 V	-	13	0,07	1824210245
	24 V	12 V	24 V	14		1824210239
	48 V	24 V	48 V	14		1824210243
	-	48 V	-	14		1824210241
	110 V	60 V	110 V	14		1824210237
	220 V	110 V	230 V	14		1824210235

Los números de material marcados en negrita están disponibles en stock en el almacén central de Alemania. Para información más detallada, véase la cesta de la compra

Catálogo de neumática, PDF online, estado 2016-11-15, © AVENTICS S.à r.l., reservado el derecho a modificaciones

Bobina, Serie CO1

▶ forma B ▶ Anchura de bobina 22 mm

Dimensiones


Válvulas direccionales ▶ Bobinas

Bobina, Serie CO1

▶ Forma B industria ▶ Anchura de bobina 22 mm



P581_172

Norma conexión eléct.	ISO 6952
Conexiones eléctricas	Enchufe, Forma B industria
Temperatura ambiente mín./máx.	-- / +50 °C
Tipo de protección con conector eléctrico/enchufe	IP65
Duración de conexión ED	100 %

Tensión de servicio		Tolerancia de tensión		Consumo de potencia	Potencia de conexión	Capacidad de retención
DC	AC 50 Hz	DC	AC 50 Hz	DC	AC 50 Hz	AC 50 Hz
				W	VA	VA
12 V	-	-	-	5	-	-
24 V	-	-10% / +10%	-	5	-	-
24 V	-	-10% / +10%	-	2	-	-
48 V	-	-	-	5	-	-
110 V	-	-10% / +10%	-	5	-	-
220 V	-	-10% / +10%	-	5	-	-
-	24 V	-	-10% / +10%	-	10	8
-	48 V	-	-10% / +10%	-	10	8
-	110 V	-	-10% / +10%	-	10	8
-	230 V	-	-10% / +10%	-	10	8

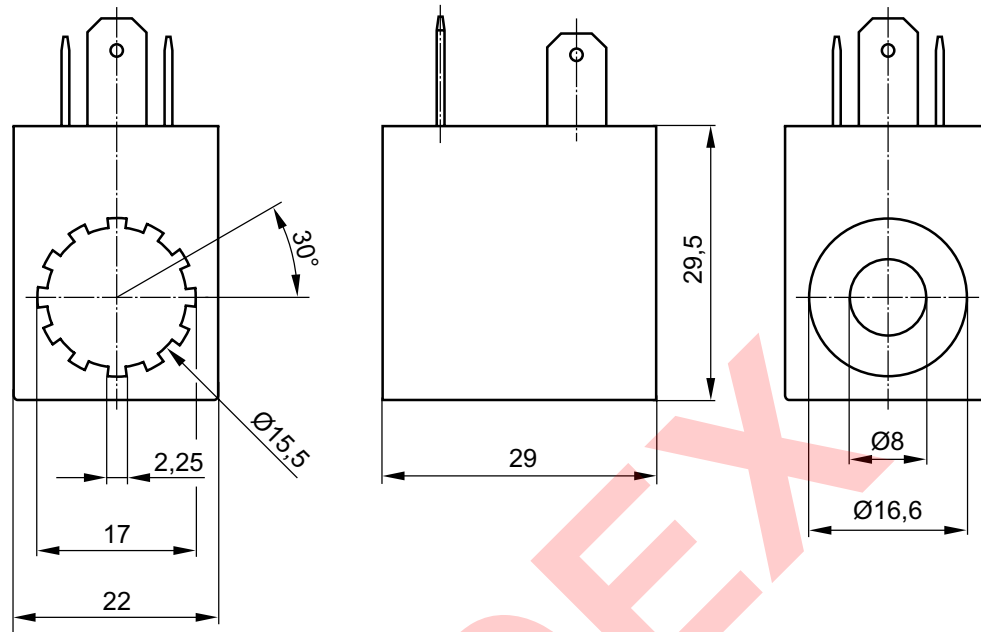
Tensión de servicio		Peso	Obs.	N° de material
AC 50 Hz	DC	[kg]		
-	12 V	0,054	-	0498317405
-	24 V	0,051	-	0498317502
-	24 V	0,051	1)	0498318800
-	48 V	0,054	-	0498317618
-	110 V	0,054	-	0498317707
-	220 V	0,054	-	0498317804
24 V	-	0,054	-	0498316905
48 V	-	0,054	-	0498317006
110 V	-	0,051	-	0498317103
230 V	-	0,054	-	0498322506

1) Bajo consumo de potencia

Bobina, Serie CO1

▶ Forma B industria ▶ Anchura de bobina 22 mm

Dimensiones



00132664

Válvulas direccionales ▶ Bobinas

Bobina, Serie CO1

▶ forma A ▶ Anchura de bobina 30 mm



00135727

Norma conexión eléct.	EN 175301-803, forma A
Conexiones eléctricas	Enchufe
Temperatura ambiente mín./máx.	-- / +50°C
Tipo de protección con conector eléctrico/enchufe	IP65
Duración de conexión ED	100 %
 Materiales:	
Carcasa	elastómero termoplástico

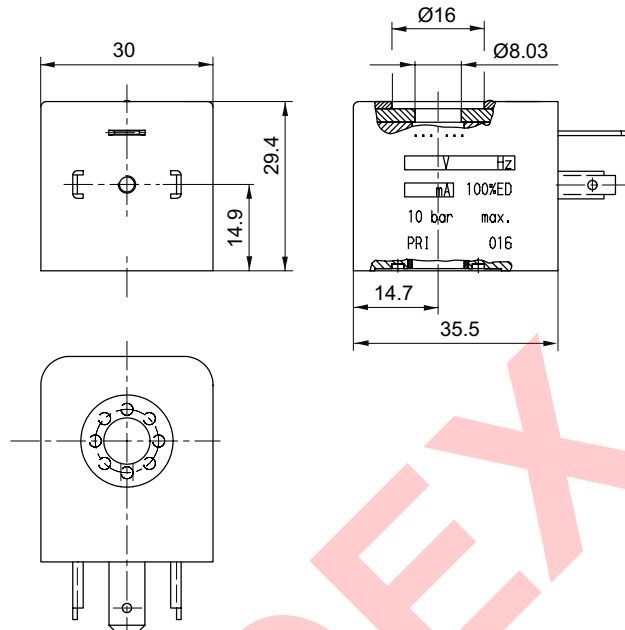
Tensión de servicio			Tolerancia de tensión			Consumo de potencia	Potencia de conexión		Capacidad de retención	
DC	AC 50 Hz	AC 60 Hz	DC	AC 50 Hz	AC 60 Hz	DC	AC 50 Hz	AC 60 Hz	AC 50 Hz	AC 60 Hz
						W	VA	VA	VA	VA
12 V	-	-	-10% / +10%	-	-	2,1	-	-	-	-
24 V	-	-	-10% / +10%	-	-	2,1	-	-	-	-
-	24 V	24 V	-	-20% / +10%	-10% / +20%	-	6,9	5,6	4,2	3,2
48 V	-	-	-10% / +10%	-	-	2,2	-	-	-	-
-	110 V	110 V	-	-20% / +10%	-10% / +20%	-	6,9	5,8	4,2	3,2
-	240 V	240 V	-	-20% / +10%	-10% / +20%	-	6,9	5,8	4,2	3,2
24 V	-	-	-10% / +10%	-	-	2,7	-	-	-	-
-	24 V	24 V	-	-20% / +10%	-10% / +20%	-	-	-	5,2	3,9
-	110 V	110 V	-	-20% / +10%	-10% / +20%	-	-	-	4,8	3,6
-	230 V	230 V	-	-20% / +10%	-10% / +20%	-	-	-	5,6	4,2
12 V	24 V	24 V	-10% / +10%	-10% / +10%	-10% / +10%	6,2	11,5	9,5	7,4	5,2
24 V	-	-	-10% / +10%	-10% / +10%	-10% / +10%	4,4	-	-	-	-
-	110 V	110 V	-	-10% / +10%	-10% / +10%	-	11,5	10,8	8	6,4
110 V	220 V	230 V	-10% / +10%	-10% / +10%	-10% / +10%	6	11,5	12,6	8	9,1

	Tensión de servicio			Índice de compatibilidad	Peso	N° de material	
	AC 50 Hz	DC	AC 60 Hz				
							[kg]
☐	-	12 V	-	13	0,096	5420507012	
	-	24 V	-	13	0,096	5420507022	
	24 V	-	24 V	13	0,096	5428457022	
	-	48 V	-	13	0,096	5420507032	
	110 V	-	110 V	13	0,096	5428457072	
	240 V	-	240 V	13	0,096	5428457112	
	-	24 V	-	14	0,096	5420897022	
	24 V	-	24 V	14	0,096	5428117022	
	110 V	-	110 V	14	0,096	5428117072	
	230 V	-	230 V	14	0,096	5428117082	
	24 V	12 V	24 V	15	0,11	1824210222	
	-	24 V	-	15	0,11	1824210223	
	110 V	-	110 V	15	0,11	1824210221	
	220 V	110 V	230 V	15	0,11	1824210220	

Los números de material marcados en negrita están disponibles en stock en el almacén central de Alemania. Para información más detallada, véase la cesta de la compra
 Catálogo de neumática, PDF online, estado 2016-11-15, © AVENTICS S.à r.l., reservado el derecho a modificaciones

Bobina, Serie CO1

▶ forma A ▶ Anchura de bobina 30 mm

Dimensiones

00135722

Válvulas direccionales ▶ Bobinas

Bobina, Serie CO1

▶ forma A ▶ Anchura de bobina 30 mm



23322

Norma conexión eléct.	EN 175301-803, forma A
Conexiones eléctricas	Enchufe
Temperatura ambiente mín./máx.	-20 °C / +50 °C
Tipo de protección con conector eléctrico/enchufe	IP65
Duración de conexión ED	100 %
Materiales:	
Carcasa	elastómero termoplástico

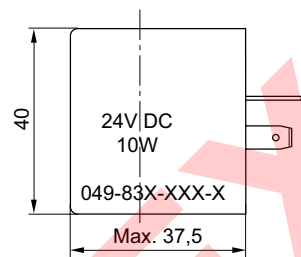
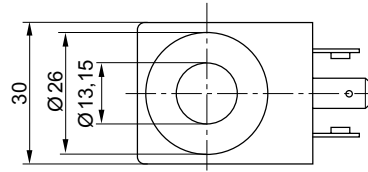
Tensión de servicio			Tolerancia de tensión			Consumo de potencia	Potencia de conexión		Capacidad de retención	
DC	AC 50 Hz	AC 60 Hz	DC	AC 50 Hz	AC 60 Hz	DC	AC 50 Hz	AC 60 Hz	AC 50 Hz	AC 60 Hz
						W	VA	VA	VA	VA
12 V	-	-	-10% / +10%	-	-	10	-	-	-	-
24 V	-	-	-10% / +10%	-	-	10	-	-	-	-
48 V	-	-	-10% / +10%	-	-	10	-	-	-	-
110 V	-	-	-10% / +10%	-	-	10	-	-	-	-
220 V	-	-	-10% / +10%	-	-	10	-	-	-	-
-	24 V	24 V	-	-10% / +10%	-10% / +10%	-	30	25	17	14,5
-	110 V	110 V	-	-10% / +10%	-10% / +10%	-	30	25	17	14,5
-	230 V	230 V	-	-10% / +10%	-10% / +10%	-	30	25	17	14,5

	Tensión de servicio			N° de material
	AC 50 Hz	DC	AC 60 Hz	
	-	12 V	-	0498320503
	-	24 V	-	0498319718
	-	48 V	-	0498320406
	-	110 V	-	0498320309
	-	220 V	-	0498320201
	24 V	-	24 V	0498319807
	110 V	-	110 V	0498319904
	230 V	-	230 V	0498322409

Los números de material marcados en negrita están disponibles en stock en el almacén central de Alemania. Para información más detallada, véase la cesta de la compra
 Catálogo de neumática, PDF online, estado 2016-11-15, © AVENTICS S.à r.l., reservado el derecho a modificaciones

Bobina, Serie CO1

▶ forma A ▶ Anchura de bobina 30 mm

Dimensiones

23250

Válvulas direccionales ▶ Bobinas

Bobina, Serie CO1

▶ con conector eléctrico ▶ Anchura de bobina 30 mm ▶ con certificación ATEX



00138109

ATEX

Temperatura ambiente mín./máx.

Tipo de protección

Duración de conexión ED

Índice de compatibilidad CI

II 3G Ex nAc IIB T4

II 3D Ex tc IIIB T125°C IP65X

-10°C / +50°C

IP65

100 %

13

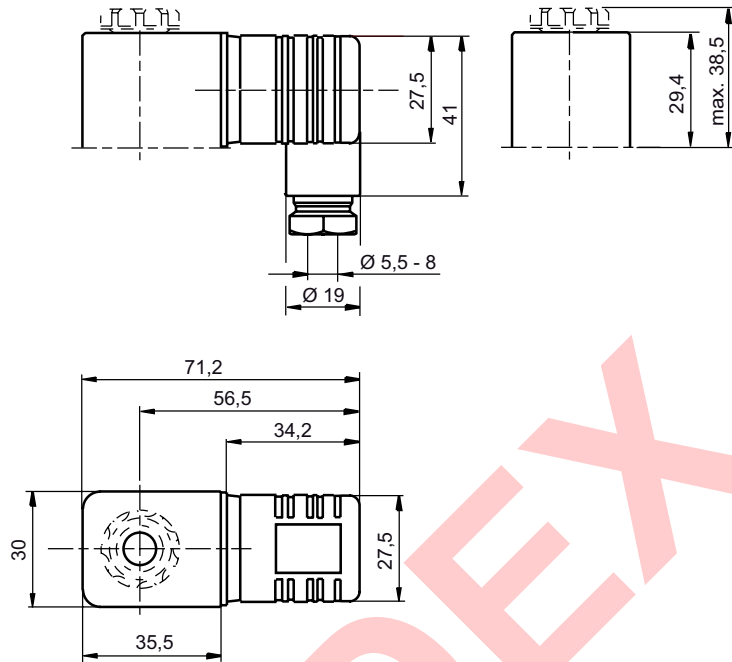
Tensión de servicio			Tolerancia de tensión			Consumo de potencia	Potencia de conexión	Capacidad de retención
DC	AC 50 Hz	AC 60 Hz	DC	AC 50 Hz	AC 60 Hz	DC	AC 50 Hz	AC 50 Hz
						W	VA	VA
-	24 V	24 V	-	-20% / +10%	-10% / +20%	-	4	4
-	110 V	110 V	-	-20% / +10%	-10% / +20%	-	4	4
-	230 V	230 V	-	-20% / +10%	-10% / +20%	-	4,1	4,1
24 V	-	-	-10% / +10%	-	-	2,1	-	-

	Tensión de servicio			Peso	N° de material		
	AC 50 Hz	DC	AC 60 Hz				
						[kg]	
	24 V	-	24 V	0,134	R412000145		
	110 V	-	110 V	0,122	R412000146		
	230 V	-	230 V	0,137	R412000147		
	-	24 V	-	0,14	R412000144		

Los números de material marcados en negrita están disponibles en stock en el almacén central de Alemania. Para información más detallada, véase la cesta de la compra
 Catálogo de neumática, PDF online, estado 2016-11-15, © AVENTICS S.à r.l., reservado el derecho a modificaciones

Bobina, Serie CO1

▶ con conector eléctrico ▶ Anchura de bobina 30 mm ▶ con certificación ATEX

Dimensiones

00129941

Válvulas direccionales ▶ Bobinas

Bobina, Serie CO1

▶ Cable con conector eléctrico ▶ Anchura de bobina 30 mm ▶ con certificación ATEX



00115846

ATEX	II 2G Ex mb IIC T4 Gb II 2D Ex mb tb IIIC T 130°C Db IP65
Temperatura ambiente mín./máx.	-20°C / +50°C
Tipo de protección	IP65
Duración de conexión ED	100 %
Índice de compatibilidad CI	14

Tensión de servicio			Tolerancia de tensión		Consumo de potencia	Potencia de conexión	Capacidad de retención
DC	AC 50 Hz	AC 60 Hz	DC	AC 50 Hz	DC	AC 50 Hz	AC 50 Hz
					W	VA	VA
-	230 V	230 V	-	-10% / +10%	-	3,1	3
-	110 V	110 V	-	-10% / +10%	-	3	2,9
-	24 V	24 V	-	-10% / +10%	-	3	2,9
24 V	-	-	-10% / +10%	-	3,25	-	-

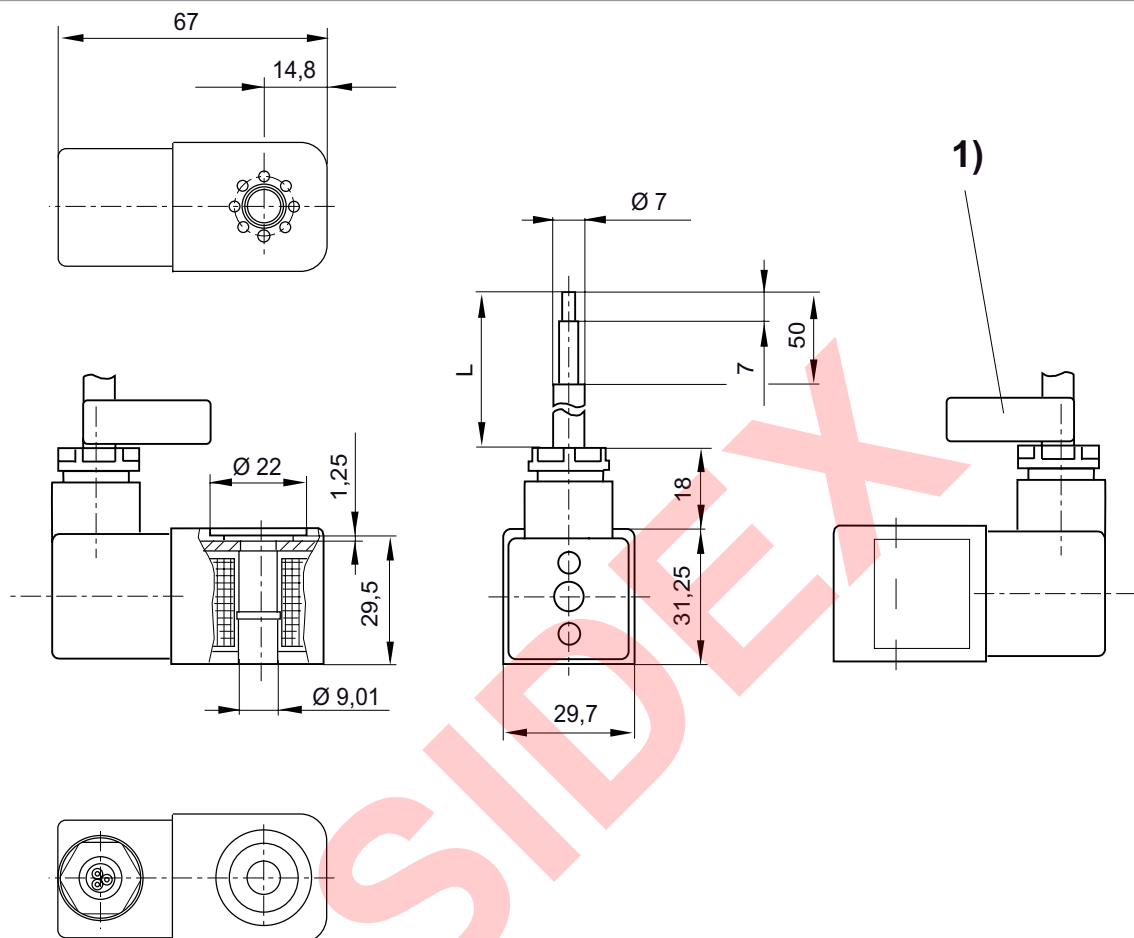
	Tensión de servicio			Longitud del cable L	Peso	N° de material
	AC 50 Hz	DC	AC 60 Hz			
				[m]	[kg]	
☐	230 V	-	230 V	3	0,38	1827414297
	230 V	-	230 V	10	0,91	1827414298
	110 V	-	110 V	3	0,38	1827414299
	110 V	-	110 V	10	0,38	1827414300
	24 V	-	24 V	3	0,38	1827414301
	24 V	-	24 V	10	0,91	1827414302
	-	24 V	-	3	0,38	1827414303
	-	24 V	-	10	0,91	1827414304

Los números de material marcados en negrita están disponibles en stock en el almacén central de Alemania. Para información más detallada, véase la cesta de la compra

Catálogo de neumática, PDF online, estado 2016-11-15, © AVENTICS S.à r.l., reservado el derecho a modificaciones

Bobina, Serie CO1

▶ Cable con conector eléctrico ▶ Anchura de bobina 30 mm ▶ con certificación ATEX

Dimensiones


L = longitud del cable

1) Banda de identificación de cables con número de serie

00129906

AVENTICS GmbH
Ulmer Straße 4
30880 Laatzen, GERMANY
Phone +49 511 2136-0
Fax +49 511 2136-269
www.aventics.com
info@aventics.com

AVENTICS 

Encontrará más direcciones en
www.aventics.com/contact

SIDEX

Utilice los productos AVENTICS representados exclusivamente en el ámbito industrial. Lea detenidamente y por completo la documentación del producto antes de utilizarlo. Tenga en cuenta las prescripciones y leyes vigentes del correspondiente país. Al integrar el producto en aplicaciones, tenga en cuenta las especificaciones del fabricante de la instalación sobre la aplicación segura de los productos. Los datos indicados sirven solo para describir el producto. De nuestras especificaciones no puede derivarse ninguna declaración sobre cierta composición o idoneidad para un cierto fin de empleo. Las especificaciones no liberan al usuario de las propias evaluaciones y verificaciones. Hay que tener en cuenta que los productos están sometidos a un proceso natural de desgaste y envejecimiento.

15-11-2016

En la portada se representa una configuración a modo de ejemplo. Por lo tanto, el producto entregado puede diferir de la representación. Modificaciones reservadas. © AVENTICS S.à r.l., también para el caso de solicitudes de derechos protegidos. Nos reservamos todas las capacidades dispositivas tales como derechos de copia y de cesión PDF online