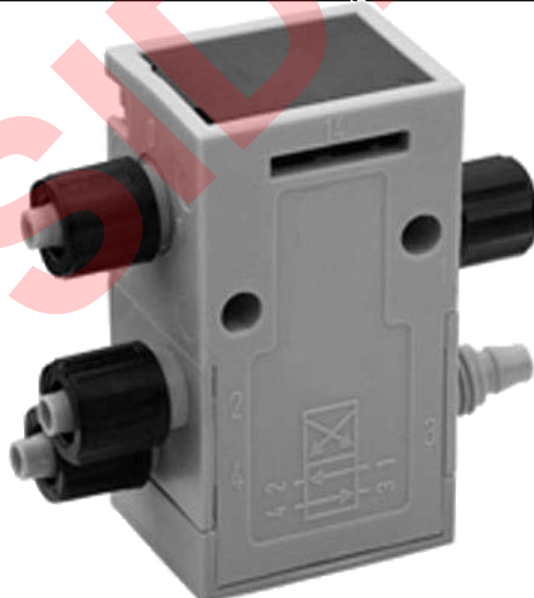


AVENTICS®

Válvulas direccionales ▶ Accionamiento neumático





Serie 840

Folleto de catálogo



Válvulas direccionales ▶ Accionamiento neumático

Serie 840

	Válvula distribuidora 4/2, Serie 840 ▶ Con accionamiento neumático monoestable ▶ Qn = 200 l/min ▶ Conexión tubo ▶ conexión de aire comprimido salida: Ø6x1	3
Accesorios		
	Placas de conexión y accesorios, Serie 840	5
	Silenciadores, Serie SI1 ▶ bronce sinterizado	6
	Rótulos de denominación	7

Los números de material marcados en negrita están disponibles en stock en el almacén central de Alemania. Para información más detallada, véase la cesta de la compra
 Catálogo de neumática, PDF online, estado 2017-03-16, © AVENTICS S.à r.l., reservado el derecho a modificaciones

Válvulas direccionales ▶ Accionamiento neumático

Válvula distribuidora 4/2, Serie 840

▶ Con accionamiento neumático monoestable ▶ Qn = 200 l/min ▶ Conexión tubo ▶ conexión de aire comprimido salida: Ø6x1



00138519_a

Tipo	válvula de asiento
Principio de obturación	hermetizante suave
Montaje en regleta de conexión en batería	Regleta PRS
Presión de funcionamiento mín./máx.	2 bar / 10 bar *
Presión de pilotaje mín./máx.	2 bar / 10 bar
Temperatura ambiente mín./máx.	-15 °C / +60 °C *
Temperatura del medio mín./máx.	-15 °C / +60 °C *
Fluido	Aire comprimido
Tamaño de partículas máx.	50 µm
Contenido de aceite del aire comprimido	0 mg/m³ - 1 mg/m³

Materiales:

Carcasa	Polioximetileno
Juntas	Caucho de acrilnitrilo butadieno
Casquillo roscado	Polioximetileno

* La presión de funcionamiento máxima depende de la temperatura ambiental. El rango de los valores será: -15 °C - 60 °C: presión de funcionamiento 1,5 bar - 8 bar. -15 °C - 40 °C: presión de funcionamiento 1,5 bar - 10 bar.

Observaciones técnicas

- La presión de pilotaje mín. debe alcanzarse, ya que, de lo contrario, podrían producirse conexiones erróneas y, dado el caso, un fallo de válvulas.
- El punto de condensación de presión se debe situar como mínimo 15 °C por debajo de la temperatura ambiental y del medio, y debe ser como máx. de 3 °C.
- El contenido de aceite del aire comprimido debe permanecer constante durante toda la vida útil.
- Utilice sólo aceites permitidos por AVENTICS, véase capítulo "Información técnica".

	Conexión de aire comprimido				Valor de caudal	Peso	Obs.	N° de material
	entrada	salida	Escape	Escape de aire de pilotaje				
					[l/min]	[kg]		
	Ø6x1	Ø6x1	Ø6x1	Ø6x1	200	0,048	1)	5718400000
1) véase el diagrama Caudal nominal Qn a 6 bar y Δp = 1 bar								

Válvula distribuidora 4/2, Serie 840

▶ Con accionamiento neumático monoestable ▶ $Q_n = 200 \text{ l/min}$ ▶ Conexión tubo ▶ conexión de aire comprimido salida: $\text{Ø}6 \times 1$

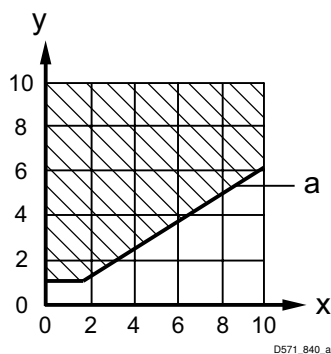
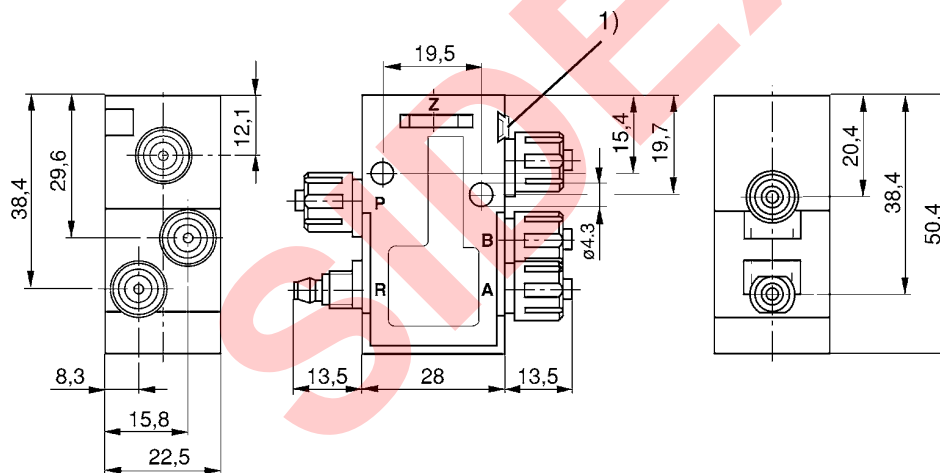
Presión de pilotaje


Diagrama para gama de presión de pilotaje

x: presión de funcionamiento (bar)

y: presión de pilotaje (bar)

a: presión de pilotaje mínima en la conexión 14 (Z) dependiendo de la presión de funcionamiento

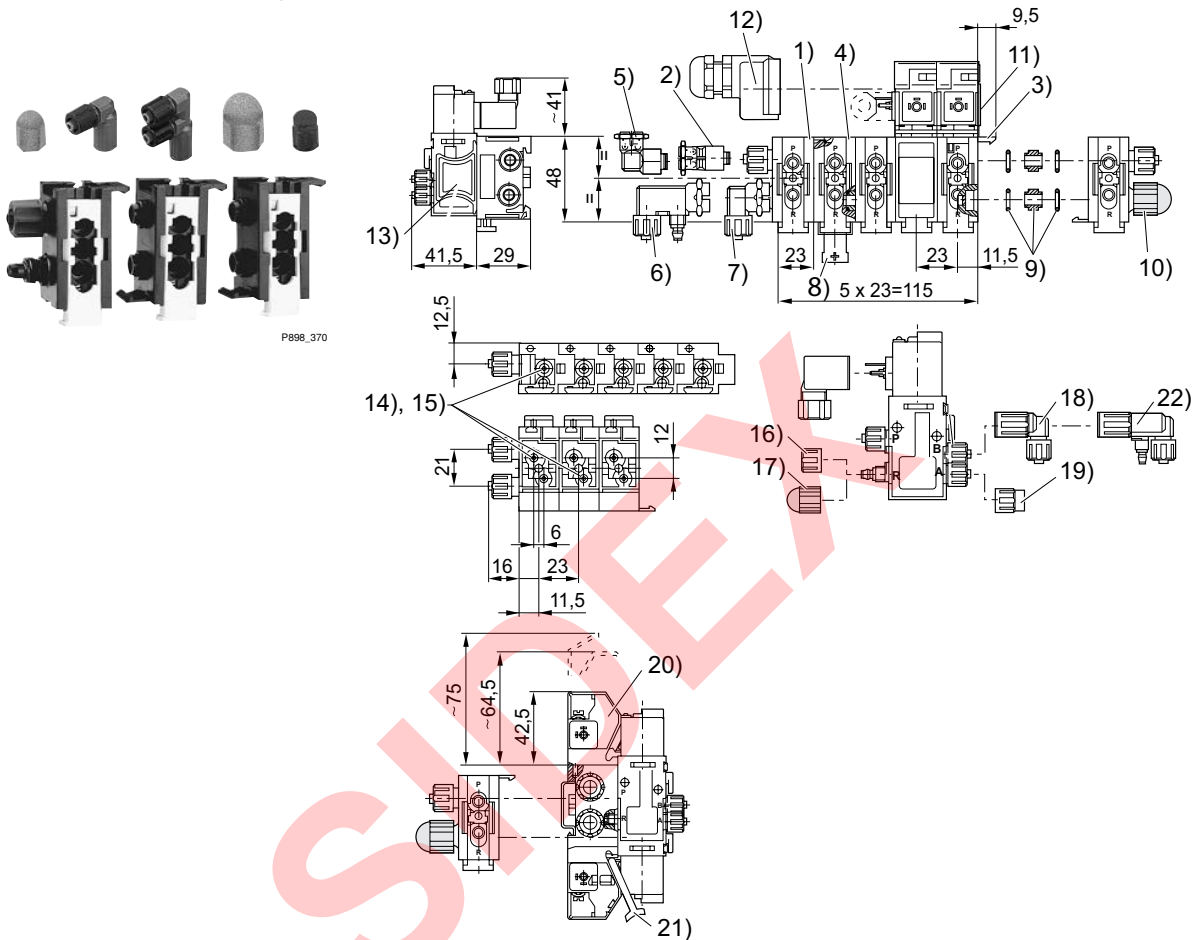
Dimensiones


1) posibilidad de fijación para rótulo indicador

D571_840

Serie 840
Accesorios

Placas de conexión y accesorios, Serie 840



00133202

N° de material	Tipo	Material	Material Junta	Fig.		
8985003702	Placa de entrada completa con juntas	Polioximetileno	Caucho de acrilnitrilo butadieno	Fig. 1		
8938000910	Racor de reducción Ø 8x1 a Ø 6x1, push-in junta incl.	-	-	Fig. 2		
8938000920	Racor de reducción Ø 8x1 a Ø 8x1, push-in junta incl.	-	-	Fig. 2		
8985003722	Placa final, completa con juntas	Polioximetileno	Caucho de acrilnitrilo butadieno	Fig. 3		
8985003712	Placa sándwich completa con juntas	Polioximetileno	Caucho de acrilnitrilo butadieno	Fig. 4		
8938306550	Pieza acodada Ø 8x1 a Ø 6x1, conexión por enchufe, anillo toroidal incl.	-	-	Fig. 5		
8938306560	Pieza acodada Ø 8x1 a Ø 8x1, conexión por enchufe, anillo toroidal incl.	-	-	Fig. 5		
8938307900	Pieza acodada doble, manguera de plástico Ø 6x1 para placa de entrada	-	-	Fig. 6		
8938307800	Pieza acodada doble, manguera de plástico Ø 8x1 para placa de entrada	-	-	Fig. 6		

Los números de material marcados en negrita están disponibles en stock en el almacén central de Alemania. Para información más detallada, véase la cesta de la compra
Catálogo de neumática, PDF online, estado 2017-03-16, © AVENTICS S.à r.l., reservado el derecho a modificaciones

Serie 840
Accesorios

N° de material	Tipo	Material	Material Junta	Fig.		
8938306500	Pieza acodada simple, manguera de plástico Ø 6x1 para placa de entrada	Polioximetileno	Caucho de acrilnitrilo butadieno	Fig. 7		
8938306510	Pieza acodada simple, manguera de plástico Ø 8x1 para placa de entrada	Polioximetileno	Caucho de acrilnitrilo butadieno	Fig. 7		
5728400414	Protección de desbloqueo para regleta de conexión	Poliamida	-	Fig. 8		
5728400092	Juego de conexión para la segunda placa de entrada	Latón	Caucho de acrilnitrilo butadieno	Fig. 9		
5324002020	silenciador para conexión R de la placa de entrada	bronce sinterizado	-	Fig. 10		
5728400424	Protección de desbloqueo para módulo enchufable	Poliamida	-	Fig. 11		
8942003902	Racor PG para módulo enchufable	Poliamida	-	Fig. 12		
5728406004	Brida ciega completa con juntas para posiciones de reserva	Poliamida	-	Fig. 13		
8938009390	Racor para manguera para alimentación P separada o adicional Ø 6x1	Latón	-	Fig. 14		
8938013600	Racor para manguera para alimentación P separada o adicional Ø 5x1	Latón	-	Fig. 15		
8930714804	Tuerca de racor para conexión de válvula R	Poliamida	-	Fig. 16		
5324002000	silenciador para conexión de válvula R	bronce sinterizado	-	Fig. 17		
8938403900	Pieza acodada simple, para manguera Ø 6x1, incl. junta tórica	Polioximetileno	-	Fig. 18		
8930715002	Tuerca ciega para conexión de válvula A o B	Poliamida	-	Fig. 19		
8941013312	Módulo de conexión eléctrico para 250 V máx. con canal de cables	Poliamida	-	Fig. 20		
5728417904	Elemento de accionamiento+	polietileno	-	Fig. 21		
8938403950	Pieza acodada doble, para tubo Ø 6x1, incl. junta tórica y tuerca de racor	Polioximetileno	-	Fig. 22		

Silenciadores, Serie S11
▶ bronce sinterizado


P899_380

Presión de funcionamiento mín/máx

0 bar / 10 bar

Temperatura ambiente mín./máx.

-25 °C / +80 °C

Fluido

Aire comprimido

Materiales:

Silenciadores

bronce sinterizado

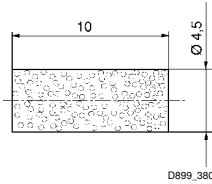
	Peso	N° de material
	[kg]	
	0,008	8993800114

Los números de material marcados en negrita están disponibles en stock en el almacén central de Alemania. Para información más detallada, véase la cesta de la compra
 Catálogo de neumática, PDF online, estado 2017-03-16, © AVENTICS S.à r.l., reservado el derecho a modificaciones

Válvulas direccionales ▶ Accionamiento neumático

Serie 840
Accesorios

Dimensiones



Rótulos de denominación



P894_305

N° de material	Tipo	Cantidad de pedido [Unidades]							
8943056312	1-10	5							
8943056322	11-20	5							

Los números de material marcados en negrita están disponibles en stock en el almacén central de Alemania. Para información más detallada, véase la cesta de la compra
Catálogo de neumática, PDF online, estado 2017-03-16, © AVENTICS S.à r.l., reservado el derecho a modificaciones

AVENTICS GmbH
Ulmer Straße 4
30880 Laatzen, GERMANY
Phone +49 511 2136-0
Fax +49 511 2136-269
www.aventics.com
info@aventics.com

AVENTICS 

Encontrará más direcciones en
www.aventics.com/contact

SIDEX

Utilice los productos AVENTICS representados exclusivamente en el ámbito industrial. Lea detenidamente y por completo la documentación del producto antes de utilizarlo. Tenga en cuenta las prescripciones y leyes vigentes del correspondiente país. Al integrar el producto en aplicaciones, tenga en cuenta las especificaciones del fabricante de la instalación sobre la aplicación segura de los productos. Los datos indicados sirven solo para describir el producto. De nuestras especificaciones no puede derivarse ninguna declaración sobre cierta composición o idoneidad para un cierto fin de empleo. Las especificaciones no liberan al usuario de las propias evaluaciones y verificaciones. Hay que tener en cuenta que los productos están sometidos a un proceso natural de desgaste y envejecimiento.

16-03-2017

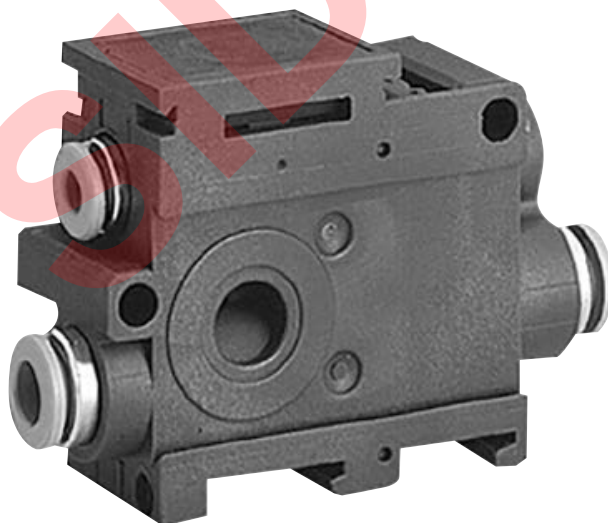
En la portada se representa una configuración a modo de ejemplo. Por lo tanto, el producto entregado puede diferir de la representación. Modificaciones reservadas. © AVENTICS S.à r.l., también para el caso de solicitudes de derechos protegidos. Nos reservamos todas las capacidades dispositivas tales como derechos de copia y de cesión PDF online

AVENTICS®

Válvulas direccionales ▶ Accionamiento neumático









Serie 579, 589

Folleto de catálogo



Válvulas direccionales ▶ Accionamiento neumático

Serie 579, 589

	Válvula distribuidora 3/2, Serie 589 ▶ Qn = 520 - 750 l/min ▶ Conexión tubo ▶ conexión de aire comprimido salida: Ø6x1 - Ø8x1 ▶ válvula individual	3
	Válvula distribuidora 3/2, Serie 579 ▶ Qn = 520 - 850 l/min ▶ Conexión tubo ▶ conexión de aire comprimido salida: Ø6x1 - Ø8x1 ▶ válvula individual	5
	Válvula distribuidora 3/2, Serie 579 ▶ Qn = 600 - 850 l/min ▶ Conexión tubo ▶ conexión de aire comprimido salida: Ø8x1 ▶ bloqueable	7
Accesorios		
	Silenciadores, Serie SI1 ▶ bronce sinterizado	9
	Silenciadores, Serie SI1	9
	Módulo de conexión de aire	10
	Tornillo prisionero	11
	Rótulos de denominación	11

Los números de material marcados en negrita están disponibles en stock en el almacén central de Alemania. Para información más detallada, véase la cesta de la compra
Catálogo de neumática, PDF online, estado 2017-02-14, © AVENTICS S.à r.l., reservado el derecho a modificaciones

Válvulas direccionales ▶ Accionamiento neumático

Válvula distribuidora 3/2, Serie 589

▶ Qn = 520 - 750 l/min ▶ Conexión tubo ▶ conexión de aire comprimido salida: Ø6x1 - Ø 8x1 ▶ válvula individual



P579_440

Tipo	válvula de asiento
Principio de obturación	hermetizante suave
Presión de funcionamiento mín./máx.	0,5 bar / 8 bar
Presión de pilotaje mín./máx.	3 bar / --
Temperatura ambiente mín./máx.	-15 °C / +60 °C
Temperatura del medio mín./máx.	-15 °C / +60 °C
Fluido	Aire comprimido
Tamaño de partículas máx.	5 µm
Contenido de aceite del aire comprimido	0 mg/m³ - 1 mg/m³

Materiales:

Carcasa	Poliamida
Juntas	Caucho de acrilnitrilo butadieno

Observaciones técnicas

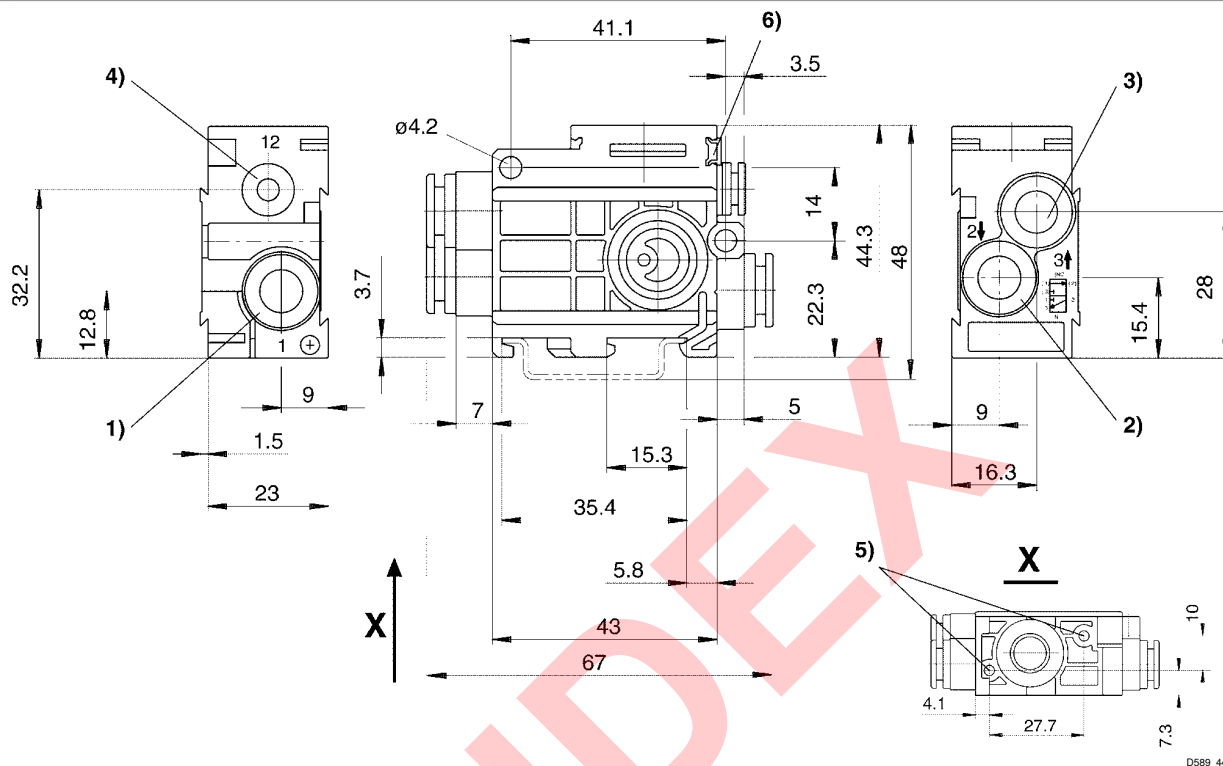
- La presión de pilotaje mín. debe alcanzarse, ya que, de lo contrario, podrían producirse conexiones erróneas y, dado el caso, un fallo de válvulas.
- El punto de condensación de presión se debe situar como mínimo 15 °C por debajo de la temperatura ambiental y del medio, y debe ser como máx. de 3 °C.
- El contenido de aceite del aire comprimido debe permanecer constante durante toda la vida útil.
- Utilice sólo aceites permitidos por AVENTICS, véase capítulo "Información técnica".
- Con una temperatura ambiental hasta 40 °C la presión de funcionamiento máx. asciende a 10 bar.
- posibilidad de funcionamiento al vacío: conexión 1 mín. 3 bar; conexión 3 mín. -0,95 bar

		Conexión de aire comprimido				Valor de caudal	Peso	Obs.	N° de material
		entrada	salida	Escape	Escape de aire de pilotaje				
						[l/min]	[kg]		
	NC	Ø6x1	Ø6x1	Ø 8x1	Ø 4	520	0,066	1)	589440000
		Ø 8x1	Ø 8x1			750	0,064		589460000
	NA	Ø6x1	Ø6x1	Ø 8x1	Ø 4	520	0,067	1)	5894400010
		Ø 8x1	Ø 8x1			750	0,128		5894600010

1) La presión de pilotaje en la conexión 12 debe ser mayor que la presión en la conexión 1
Caudal nominal Qn a 6 bar y Δp = 1 bar

Válvula distribuidora 3/2, Serie 589

▶ Qn = 520 - 750 l/min ▶ Conexión tubo ▶ conexión de aire comprimido salida: Ø6x1 - Ø 8x1 ▶ válvula individual

Dimensiones


D589_440

- 1) conexión 1
- 2) conexión 2
- 3) conexión 3
- 4) conexión 12
- 5) agujero ciego de 6 mm de profundidad para tornillo para chapa con Ø 3,5 mm
- 6) posibilidad de fijación para rótulo indicador

Válvulas direccionales ▶ Accionamiento neumático

Válvula distribuidora 3/2, Serie 579

▶ Qn = 520 - 850 l/min ▶ Conexión tubo ▶ conexión de aire comprimido salida: Ø6x1 - Ø 8x1 ▶ válvula individual



P579_440

Tipo	válvula de asiento
Principio de obturación	hermetizante suave
Presión de funcionamiento mín./máx.	0,5 bar / 8 bar
Presión de pilotaje mín./máx.	2 bar / 10 bar
Temperatura ambiente mín./máx.	-15 °C / +60 °C
Temperatura del medio mín./máx.	-15 °C / +60 °C
Fluido	Aire comprimido
Tamaño de partículas máx.	5 µm
Contenido de aceite del aire comprimido	0 mg/m³ - 1 mg/m³

Materiales:

Carcasa	Poliamida
Juntas	Caucho de acrilnitrilo butadieno

Observaciones técnicas

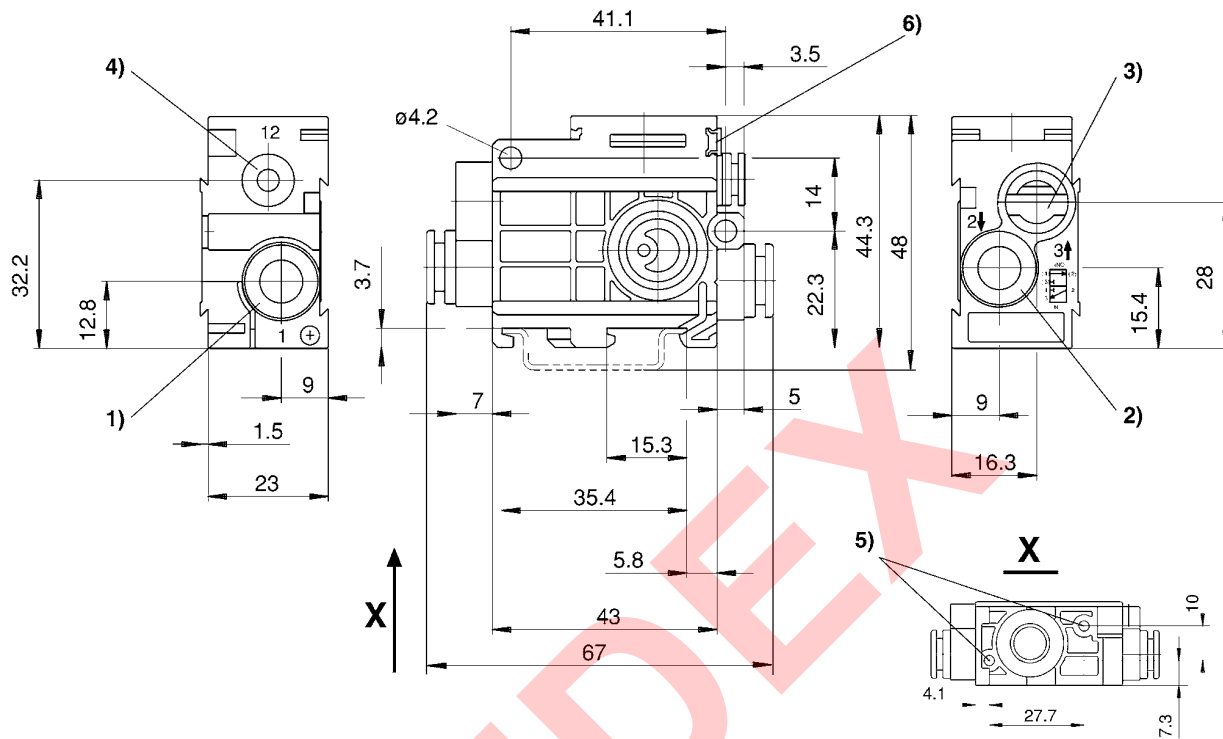
- La presión de pilotaje mín. debe alcanzarse, ya que, de lo contrario, podrían producirse conexiones erróneas y, dado el caso, un fallo de válvulas.
- El punto de condensación de presión se debe situar como mínimo 15 °C por debajo de la temperatura ambiental y del medio, y debe ser como máx. de 3 °C.
- El contenido de aceite del aire comprimido debe permanecer constante durante toda la vida útil.
- Utilice sólo aceites permitidos por AVENTICS, véase capítulo "Información técnica".
- Con una temperatura ambiental hasta 40 °C la presión de funcionamiento máx. asciende a 10 bar.

		Conexión de aire comprimido			Valor de caudal	Peso	Obs.	N° de material
		entrada	salida	Escape de aire de pilotaje				
					[l/min]	[kg]		
	NC	Ø6x1	Ø6x1	Ø 4	520	0,062	1)	5794400000
		Ø 8x1	Ø 8x1		850	0,058		5794600000
	NA	Ø6x1	Ø6x1	Ø 4	520	0,062	1)	5794400010
		Ø 8x1	Ø 8x1		600	0,059		5794600010

1) La presión de pilotaje en la conexión 12 debe ser mayor que la presión en la conexión 1
Caudal nominal Qn a 6 bar y Δp = 1 bar

Válvula distribuidora 3/2, Serie 579

▶ Qn = 520 - 850 l/min ▶ Conexión tubo ▶ conexión de aire comprimido salida: Ø6x1 - Ø 8x1 ▶ válvula individual

Dimensiones


D579_440

- 1) conexión 1
- 2) conexión 2
- 3) No debe estrangularse la conexión de aire de escape 3
- 4) conexión 12
- 5) agujero ciego de 6 mm de profundidad para tornillo para chapa con Ø 3,5 mm
- 6) posibilidad de fijación para rótulo indicador

Válvulas direccionales ▶ Accionamiento neumático

Válvula distribuidora 3/2, Serie 579

▶ Qn = 600 - 850 l/min ▶ Conexión tubo ▶ conexión de aire comprimido salida: Ø 8x1 ▶ bloqueable



P579_060

Tipo	válvula de asiento
Principio de obturación	hermetizante suave
Principio de unión	Principio de arandela
Presión de funcionamiento mín./máx.	0,5 bar / 8 bar
Presión de pilotaje mín./máx.	2 bar / --
Temperatura ambiente mín./máx.	-15 °C / +60 °C
Temperatura del medio mín./máx.	-15 °C / +60 °C
Fluido	Aire comprimido
Tamaño de partículas máx.	5 µm
Contenido de aceite del aire comprimido	0 mg/m³ - 1 mg/m³

Materiales:

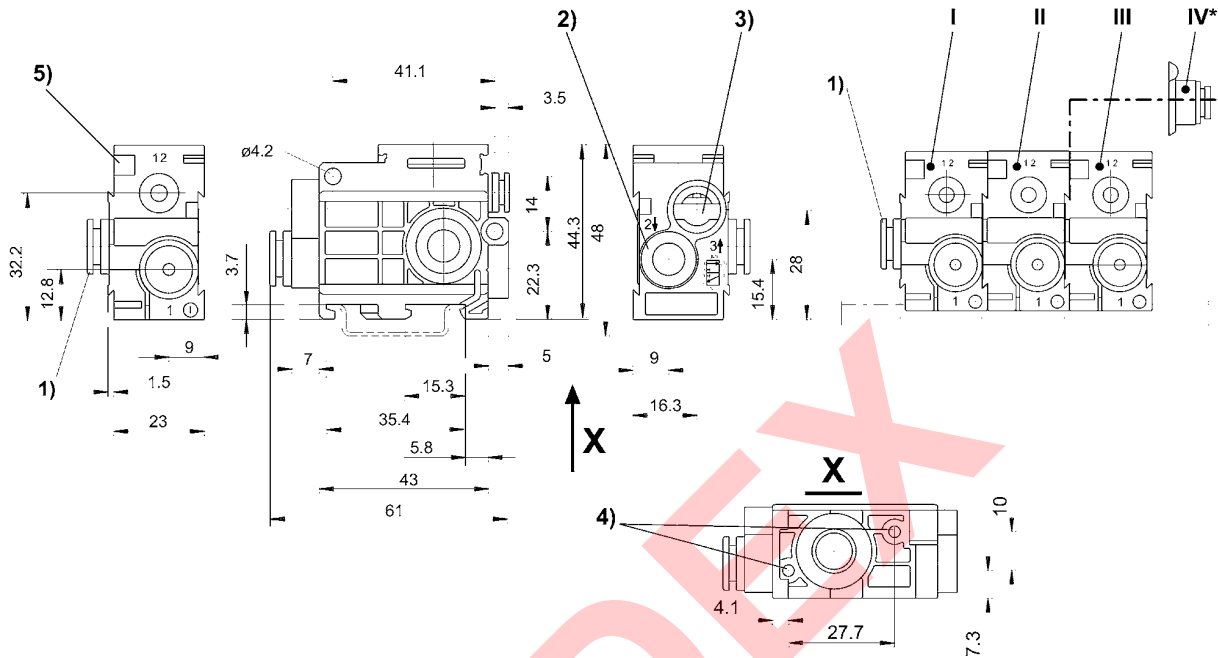
Carcasa	Poliamida
Juntas	Caucho de acrilnitrilo butadieno

Observaciones técnicas

- La presión de pilotaje mín. debe alcanzarse, ya que, de lo contrario, podrían producirse conexiones erróneas y, dado el caso, un fallo de válvulas.
- El punto de condensación de presión se debe situar como mínimo 15 °C por debajo de la temperatura ambiental y del medio, y debe ser como máx. de 3 °C.
- El contenido de aceite del aire comprimido debe permanecer constante durante toda la vida útil.
- Utilice sólo aceites permitidos por AVENTICS, véase capítulo "Información técnica".
- Con una temperatura ambiental hasta 40 °C la presión de funcionamiento máx. asciende a 10 bar.

			Conexión de aire comprimido		Valor de caudal	Peso	Obs.	N° de material
			salida	Escape de aire de pilotaje				
					[l/min]	[kg]		
	Válvula de entrada	NC	Ø 8x1	Ø 4	850	0,06	1)	5790600000
	Válvula de concatenación					0,056		5791600000
	Válvula terminal					0,062		5792600000
	Válvula de entrada	NA	Ø 8x1	Ø 4	600	0,06	1)	5790600010
	Válvula de concatenación					0,057		5791600010
	Válvula terminal					0,058		5792600010

1) La presión de pilotaje en la conexión 12 debe ser mayor que la presión en la conexión 1
Caudal nominal Qn a 6 bar y Δp = 1 bar

Válvula distribuidora 3/2, Serie 579
▶ Qn = 600 - 850 l/min ▶ Conexión tubo ▶ conexión de aire comprimido salida: Ø 8x1 ▶ bloqueable
Dimensiones


D579_060

- 1) conexión 1
- 2) conexión 2
- 3) No debe estrangularse la conexión de aire de escape 3
- 4) agujero ciego de 6 mm de profundidad para tornillo para chapa con Ø 3,5 mm
- 5) posibilidad de fijación para rótulo indicador

* El módulo de conexión de aire (pos. IV) montado en la válvula de concatenación (pos. II) permite una alimentación adicional de aire del lado derecho. La válvula final (pos. III) se suprime.
Válvula de entrada (pos. I)

Válvulas direccionales ▶ Accionamiento neumático

Serie 579, 589 Accesorios

Silenciadores, Serie S11 ▶ bronce sinterizado



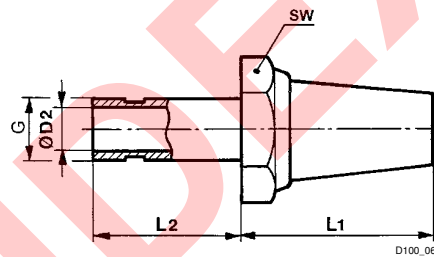
1100-621

Presión de funcionamiento mín./máx. 0 bar / 10 bar
 Temperatura ambiente mín./máx. -25 °C / +80 °C
 Fluido Aire comprimido

Materiales:
 Silenciadores bronce sinterizado
 Racor instantáneo Latón

Conexión de aire comprimido	Nivel de intensidad acústica [dB]	Qn [l/min]	Cantidad de pedido [Unidades]	Peso [kg]	N° de material
Ø 8	75	2100	5	0,019	8240080000

Dimensiones



N° de material	Orificio G	Ø D2	L1	L2	SW
8240080000	Ø 8	6	25	19	17

Nivel de intensidad acústica medido con 6 bar a 1 m de distancia

Silenciadores, Serie S11



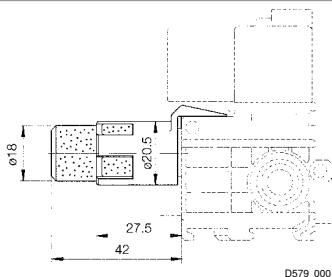
P579_000

Presión de funcionamiento mín./máx. 0 bar / 10 bar
 Temperatura ambiente mín./máx. -25 °C / +60 °C
 Fluido Aire comprimido
 Nivel de intensidad acústica 78 dB

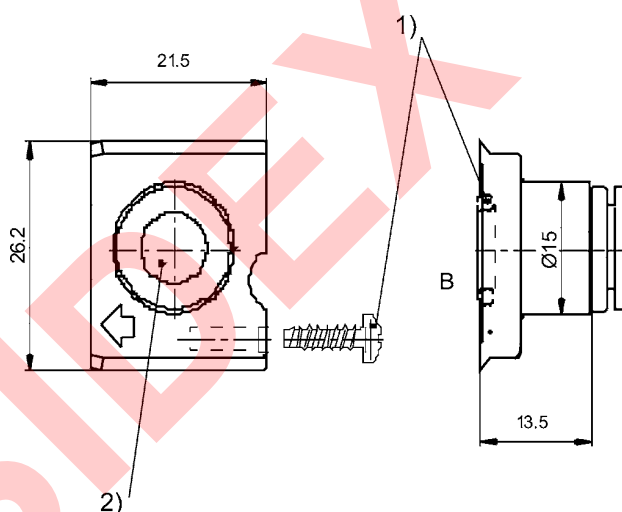
Materiales:
 Rosca Polipropileno

Qn [l/min]	Cantidad de pedido [Unidades]	Peso [kg]	N° de material
1300	1	0,008	5790005312
	10	0,08	5790005332
	100	0,8	5790005352

Los números de material marcados en negrita están disponibles en stock en el almacén central de Alemania. Para información más detallada, véase la cesta de la compra
 Catálogo de neumática, PDF online, estado 2017-02-14, © AVENTICS S.à r.l., reservado el derecho a modificaciones

Serie 579, 589
Accesorios
Dimensiones

Módulo de conexión de aire


00119252



00122783

- 1) tornillo de fijación y junta tórica incluidos en el volumen de suministro
 2) Racor instantáneo Ø 8x1

N° de material	Tipo	Temperatura ambiental min./max.	Material	Peso [kg]	Cantidad de pedido [Unidades]
579000092	Módulo de conexión de aire	-15 / 60	Poliamida	0,008	1

Válvulas direccionales ▶ Accionamiento neumático

Serie 579, 589
Accesorios

Tornillo prisionero



P810_206

N° de material	Orificio	Tipo	Cantidad de suministro [Pza.]								
8102060582	M4	Para la fijación en la regleta soporte DIN	50								

Rótulos de denominación



P894_305

N° de material	Tipo	Cantidad de pedido [Unidades]									
8943056312	1-10	5									
8943056322	11-20	5									

Los números de material marcados en negrita están disponibles en stock en el almacén central de Alemania. Para información más detallada, véase la cesta de la compra
Catálogo de neumática, PDF online, estado 2017-02-14, © AVENTICS S.à r.l., reservado el derecho a modificaciones

AVENTICS GmbH
Ulmer Straße 4
30880 Laatzen, GERMANY
Phone +49 511 2136-0
Fax +49 511 2136-269
www.aventics.com
info@aventics.com

AVENTICS 

Encontrará más direcciones en
www.aventics.com/contact

SIDEX

Utilice los productos AVENTICS representados exclusivamente en el ámbito industrial. Lea detenidamente y por completo la documentación del producto antes de utilizarlo. Tenga en cuenta las prescripciones y leyes vigentes del correspondiente país. Al integrar el producto en aplicaciones, tenga en cuenta las especificaciones del fabricante de la instalación sobre la aplicación segura de los productos. Los datos indicados sirven solo para describir el producto. De nuestras especificaciones no puede derivarse ninguna declaración sobre cierta composición o idoneidad para un cierto fin de empleo. Las especificaciones no liberan al usuario de las propias evaluaciones y verificaciones. Hay que tener en cuenta que los productos están sometidos a un proceso natural de desgaste y envejecimiento.

14-02-2017

En la portada se representa una configuración a modo de ejemplo. Por lo tanto, el producto entregado puede diferir de la representación. Modificaciones reservadas. © AVENTICS S.à r.l., también para el caso de solicitudes de derechos protegidos. Nos reservamos todas las capacidades dispositivas tales como derechos de copia y de cesión PDF online

AVENTICS®

Válvulas direccionales ▶ Accionamiento neumático




Serie CD04

Folleto de catálogo





Válvulas direccionales ▶ Accionamiento neumático

Serie CD04

	Válvula distribuidora 3/2, Serie CD04 ▶ Qn = 900 l/min ▶ Conexión tubo ▶ conexión de aire comprimido salida: G 1/8	4
	Válvula distribuidora 3/2, Serie CD04 ▶ Qn = 900 l/min ▶ Conexión tubo ▶ conexión de aire comprimido salida: M10x1	6
	Válvula distribuidora 5/2, Serie CD04 ▶ Con accionamiento neumático monoestable ▶ Qn = 900 l/min ▶ Conexión tubo ▶ conexión de aire comprimido salida: G 1/8 - M10x1	7
	Válvula distribuidora 5/2, Serie CD04 ▶ doble accionamiento neumático ▶ Qn = 900 l/min ▶ Conexión tubo ▶ conexión de aire comprimido salida: G 1/8 - M10x1	9
Accesorios		
	Regleta de conexión en batería, Serie CD04 ▶ para Válvulas distribuidoras 5/2 y 5/3	11
	Placa de conexión R, P, S, Serie CD04 ▶ para Válvulas distribuidoras 5/2 y 5/3	12
	Accesorios ▶ para CD04	14
	Placa ciega	14
	Silenciadores, Serie SI1 ▶ bronce sinterizado	15
	Silenciadores, Serie SI1 ▶ bronce sinterizado	16
	Silenciadores, Serie SI1 ▶ bronce sinterizado	17

Los números de material marcados en negrita están disponibles en stock en el almacén central de Alemania. Para información más detallada, véase la cesta de la compra
Catálogo de neumática, PDF online, estado 2017-03-31, © AVENTICS S.à r.l., reservado el derecho a modificaciones

Válvulas direccionales ▶ Accionamiento neumático
Serie CD04

	Silenciadores, Serie SI1 ▶ polietileno	18
	Tornillo de cierre, junta plana ▶ G 1/8 ▶ FPT-S-RBI	18

SIDEX

Válvula distribuidora 3/2, Serie CD04

▶ Qn = 900 l/min ▶ Conexión tubo ▶ conexión de aire comprimido salida: G 1/8



00134137

Tipo	Válvula de corredera manual, sin intersecciones
Principio de obturación	hermetizante suave
Presión de funcionamiento mín./máx.	-0,95 bar / 10 bar
Presión de pilotaje mín./máx.	4 bar / 10 bar
Temperatura ambiente mín./máx.	-15 °C / +65 °C
Temperatura del medio mín./máx.	-15 °C / +65 °C
Fluido	Aire comprimido
Tamaño de partículas máx.	50 µm
Contenido de aceite del aire comprimido	0 mg/m³ - 1 mg/m³
Conexión de aire comprimido	según ISO 228-1

Materiales:

Carcasa

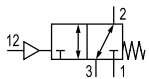
Zinc fundido a presión; Poliamida, reforzada con fibras de vidrio

Juntas

Caucho de acrilnitrilo butadieno

Observaciones técnicas

- La presión de pilotaje mín. debe alcanzarse, ya que, de lo contrario, podrían producirse conexiones erróneas y, dado el caso, un fallo de válvulas.
- El punto de condensación de presión se debe situar como mínimo 15 °C por debajo de la temperatura ambiental y del medio, y debe ser como máx. de 3 °C.
- El contenido de aceite del aire comprimido debe permanecer constante durante toda la vida útil.
- Utilice sólo aceites permitidos por AVENTICS, véase capítulo "Información técnica".

		Conexión de aire comprimido				Valor de caudal	Peso	N° de material
		entrada	salida	Escape	Escape de aire de pilotaje			
						[l/min]	[kg]	
	NA/NC	G 1/8	G 1/8	G 1/8	G 1/8	900	0,29	5710200100

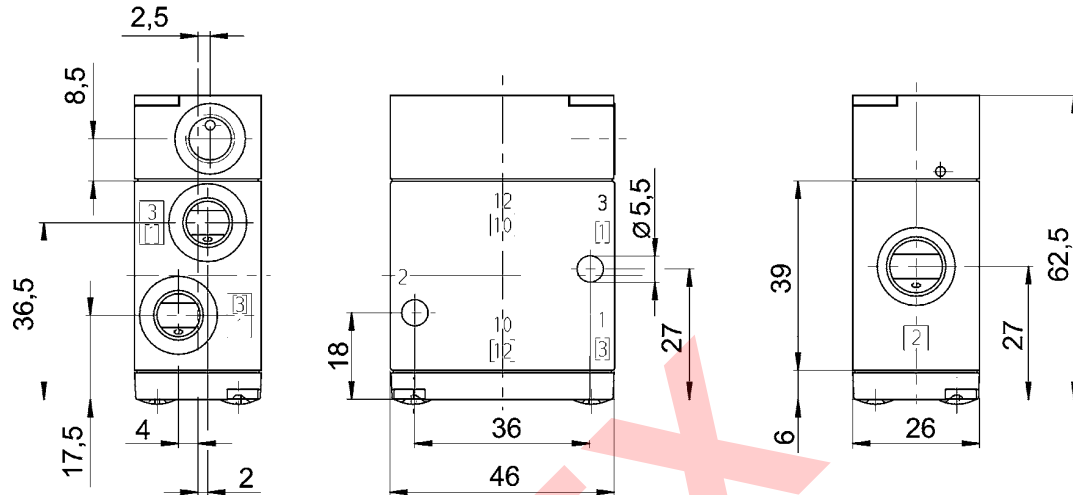
Caudal nominal Qn a 6 bar y Δp = 1 bar

Válvulas direccionales ▶ Accionamiento neumático

Válvula distribuidora 3/2, Serie CD04

▶ Qn = 900 l/min ▶ Conexión tubo ▶ conexión de aire comprimido salida: G 1/8

Dimensiones



D571_020

Los números de material marcados en negrita están disponibles en stock en el almacén central de Alemania. Para información más detallada, véase la cesta de la compra
 Catálogo de neumática, PDF online, estado 2017-03-31, © AVENTICS S.à r.l., reservado el derecho a modificaciones

Válvula distribuidora 3/2, Serie CD04

▶ Qn = 900 l/min ▶ Conexión tubo ▶ conexión de aire comprimido salida: M10x1



00134137

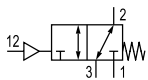
Tipo	Válvula de corredera manual, sin intersecciones
Principio de obturación	hermetizante suave
Presión de funcionamiento mín./máx.	-0,95 bar / 10 bar
Presión de pilotaje mín./máx.	4 bar / 10 bar
Temperatura ambiente mín./máx.	-15 °C / +65 °C
Temperatura del medio mín./máx.	-15 °C / +65 °C
Fluido	Aire comprimido
Tamaño de partículas máx.	50 µm
Contenido de aceite del aire comprimido	0 mg/m³ - 1 mg/m³

Materiales:

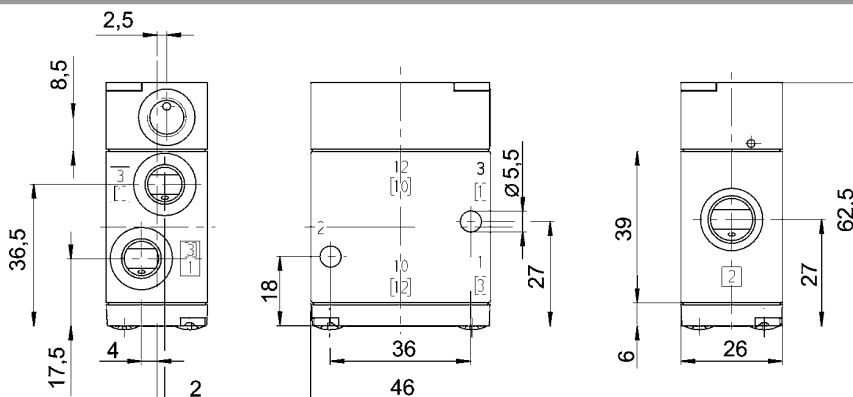
Carcasa	Zinc fundido a presión; Poliamida, reforzada con fibras de vidrio
Juntas	Caucho de acrilnitrilo butadieno

Observaciones técnicas

- La presión de pilotaje mín. debe alcanzarse, ya que, de lo contrario, podrían producirse conexiones erróneas y, dado el caso, un fallo de válvulas.
- El punto de condensación de presión se debe situar como mínimo 15 °C por debajo de la temperatura ambiental y del medio, y debe ser como máx. de 3 °C.
- El contenido de aceite del aire comprimido debe permanecer constante durante toda la vida útil.
- Utilice sólo aceites permitidos por AVENTICS, véase capítulo "Información técnica".

		Conexión de aire comprimido				Valor de caudal	Peso	N° de material
		entrada	salida	Escape	Escape de aire de pilotaje			
						[l/min]	[kg]	
	NA/NC	M10x1	M10x1	M10x1	M10x1	900	0,29	R412005941
Caudal nominal Qn a 6 bar y Δp = 1 bar								

Dimensiones



D571_020

Los números de material marcados en negrita están disponibles en stock en el almacén central de Alemania. Para información más detallada, véase la cesta de la compra
Catálogo de neumática, PDF online, estado 2017-03-31, © AVENTICS S.à r.l., reservado el derecho a modificaciones

Válvulas direccionales ▶ Accionamiento neumático

Válvula distribuidora 5/2, Serie CD04

▶ Con accionamiento neumático monoestable ▶ Qn = 900 l/min ▶ Conexión tubo ▶ conexión de aire comprimido salida: G 1/8 - M10x1



00134138

Tipo	Válvula de corredera manual, sin intersecciones
Principio de obturación	hermetizante suave
Montaje en regleta de conexión en batería	Regleta P
Presión de funcionamiento mín./máx.	-0,95 bar / 10 bar
Presión de pilotaje mín./máx.	4 bar / 10 bar
Temperatura ambiente mín./máx.	-15 °C / +65 °C
Temperatura del medio mín./máx.	-15 °C / +65 °C
Fluido	Aire comprimido
Tamaño de partículas máx.	50 μm
Contenido de aceite del aire comprimido	0 mg/m ³ - 1 mg/m ³
Materiales:	
Carcasa	Zinc fundido a presión; Poliamida, reforzada con fibras de vidrio
Juntas	Caucho de acrilnitrilo butadieno

Observaciones técnicas

- La presión de pilotaje mín. debe alcanzarse, ya que, de lo contrario, podrían producirse conexiones erróneas y, dado el caso, un fallo de válvulas.
- El punto de condensación de presión se debe situar como mínimo 15 °C por debajo de la temperatura ambiental y del medio, y debe ser como máx. de 3 °C.
- El contenido de aceite del aire comprimido debe permanecer constante durante toda la vida útil.
- Utilice sólo aceites permitidos por AVENTICS, véase capítulo "Información técnica".

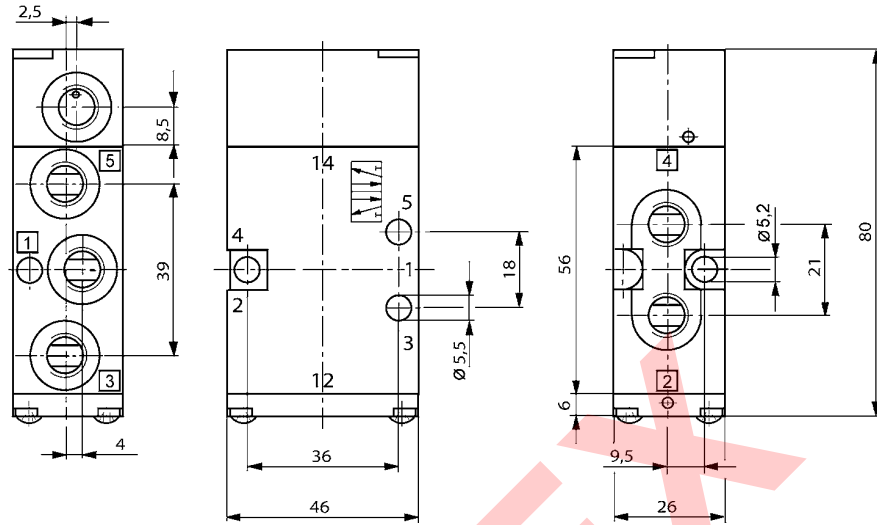
	Versión conexión de aire comprimido	Conexión de aire comprimido				Valor de caudal	Peso	N° de material
		entrada	salida	Escape	Escape de aire de pilotaje			
						[l/min]	[kg]	
	según ISO 228-1	G 1/8	G 1/8	G 1/8	G 1/8	900	0,31	5710300100
	-	M10x1	M10x1	M10x1	M10x1			R412012543

Caudal nominal Qn a 6 bar y Δp = 1 bar

Los números de material marcados en negrita están disponibles en stock en el almacén central de Alemania. Para información más detallada, véase la cesta de la compra
 Catálogo de neumática, PDF online, estado 2017-03-31, © AVENTICS S.à r.l., reservado el derecho a modificaciones

Válvula distribuidora 5/2, Serie CD04

 ▶ Con accionamiento neumático monoestable ▶ $Q_n = 900 \text{ l/min}$ ▶ Conexión tubo ▶ conexión de aire comprimido salida: G 1/8 - M10x1

Dimensiones


D571_030

Válvulas direccionales ▶ Accionamiento neumático

Válvula distribuidora 5/2, Serie CD04

▶ doble accionamiento neumático ▶ Qn = 900 l/min ▶ Conexión tubo ▶ conexión de aire comprimido salida: G 1/8 - M10x1



00134139

Tipo	Válvula de corredera manual, sin intersecciones
Principio de obturación	hermetizante suave
Montaje en regleta de conexión en batería	Regleta P
Presión de funcionamiento mín./máx.	-0,95 bar / 10 bar
Presión de pilotaje mín./máx.	2 bar / 10 bar
Temperatura ambiente mín./máx.	-15 °C / +65 °C
Temperatura del medio mín./máx.	-15 °C / +65 °C
Fluido	Aire comprimido
Tamaño de partículas máx.	50 μm
Contenido de aceite del aire comprimido	0 mg/m³ - 1 mg/m³
Materiales:	
Carcasa	Zinc fundido a presión; Poliamida, reforzada con fibras de vidrio
Juntas	Caucho de acrilnitrilo butadieno

Observaciones técnicas

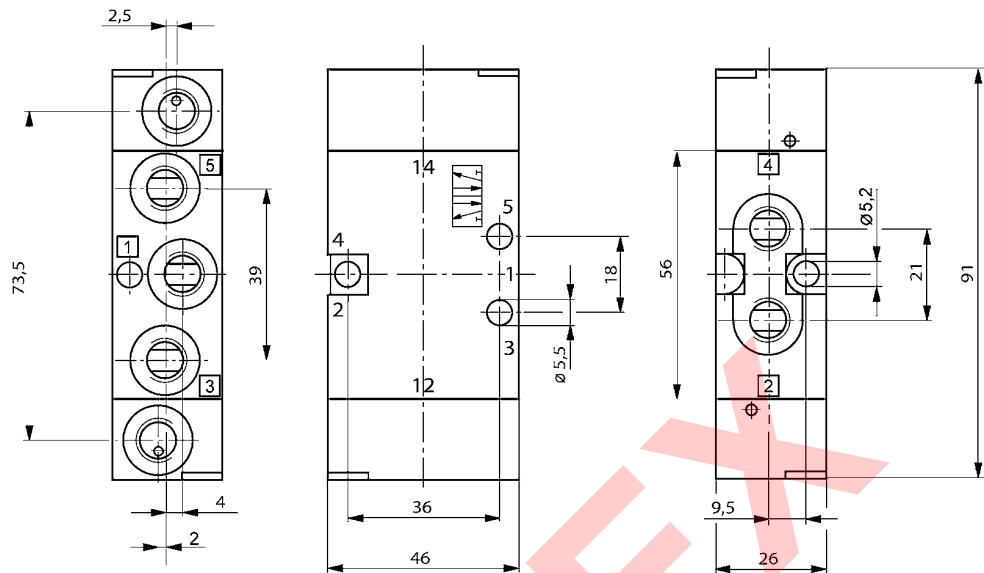
- La presión de pilotaje mín. debe alcanzarse, ya que, de lo contrario, podrían producirse conexiones erróneas y, dado el caso, un fallo de válvulas.
- El punto de condensación de presión se debe situar como mínimo 15 °C por debajo de la temperatura ambiental y del medio, y debe ser como máx. de 3 °C.
- El contenido de aceite del aire comprimido debe permanecer constante durante toda la vida útil.
- Utilice sólo aceites permitidos por AVENTICS, véase capítulo "Información técnica".

	Versión conexión de aire comprimido	Conexión de aire comprimido				Valor de caudal	Peso	N° de material
		entrada	salida	Escape	Escape de aire de pilotaje			
						[l/min]	[kg]	
	según ISO 228-1	G 1/8	G 1/8	G 1/8	G 1/8	900	0,3	5710301100
	-	M10x1	M10x1	M10x1	M10x1			R412008116

Caudal nominal Qn a 6 bar y Δp = 1 bar

Válvula distribuidora 5/2, Serie CD04

 ▶ doble accionamiento neumático ▶ $Q_n = 900$ l/min ▶ Conexión tubo ▶ conexión de aire comprimido salida: G 1/8 - M10x1

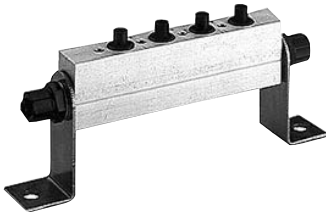
Dimensiones


D571_110

Válvulas direccionales ▶ Accionamiento neumático

Serie CD04
Accesorios

Regleta de conexión en batería, Serie CD04
▶ para Válvulas distribuidoras 5/2 y 5/3



3337-111

Temperatura ambiente mín./máx.	-25 °C / +80 °C
Temperatura del medio mín./máx.	-25 °C / +80 °C
Fluido	Aire comprimido
Presión de funcionamiento mín./máx	-0,95 bar / 16 bar
Escape (3,5)	escape no captado
Conexión de aire comprimido	según ISO 228-1

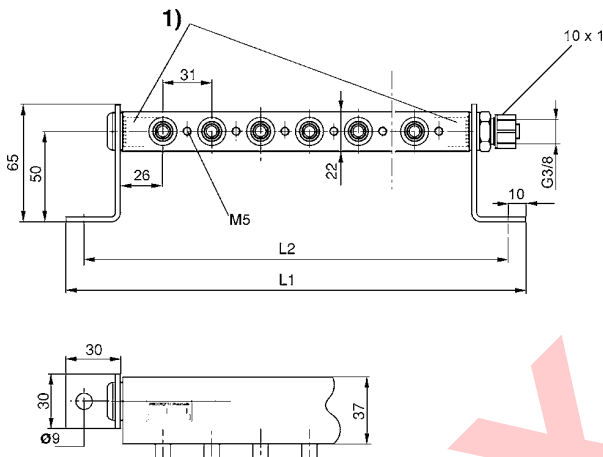
Materiales:	
Placa base	Aluminio; Polioximetileno
Juntas	Caucho de acrilnitrilo butadieno
Escuadra de fijación	Acero

Observaciones técnicas

- La presión de pilotaje mín. debe alcanzarse, ya que, de lo contrario, podrían producirse conexiones erróneas y, dado el caso, un fallo de válvulas.
- El punto de condensación de presión se debe situar como mínimo 15 °C por debajo de la temperatura ambiental y del medio, y debe ser como máx. de 3 °C.
- El contenido de aceite del aire comprimido debe permanecer constante durante toda la vida útil.
- Utilice sólo aceites permitidos por AVENTICS, véase capítulo "Información técnica".

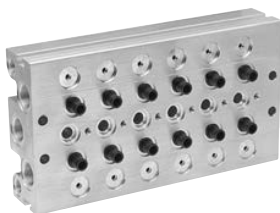
Conexión de aire comprimido	Número de lugares de válvula	N° de material
entrada		
[1]		
	2	3337110222
	3	3337110232
	4	3337110242
	5	3337110252
	6	3337110262
	7	3337110272
	8	3337110282
	9	3337110292
	10	3337110302
	11	3337110312
	12	3337110322

Los números de material marcados en negrita están disponibles en stock en el almacén central de Alemania. Para información más detallada, véase la cesta de la compra
Catálogo de neumática, PDF online, estado 2017-03-31, © AVENTICS S.à r.l., reservado el derecho a modificaciones

Serie CD04
Accesorios
Dimensiones


1) Utilizar sólo racores con longitud de roscado de máx. 12 mm.

N° de material	L1	L2										
3337110222	142	122										
3337110232	169	149										
3337110242	196	176										
3337110252	223	203										
3337110262	250	230										
3337110272	277	257										
3337110282	304	284										
3337110292	331	311										
3337110302	358	338										
3337110312	385	365										
3337110322	412	392										

Placa de conexión R, P, S, Serie CD04
 ▶ para Válvulas distribuidoras 5/2 y 5/3

 Temperatura ambiente mín./máx.
 Temperatura del medio mín./máx.
 Fluido
 Presión de funcionamiento mín/máx
 Escape (3,5)

Conexión de aire comprimido

 Materiales:
 Placa base
 Juntas

 -25°C / +80°C
 -25°C / +80°C
 Aire comprimido
 -0,95 bar / 16 bar
 Con ventilación captada (3/5)
 Conexiones separadas
 según ISO 228-1

 Aluminio; Polioximetileno
 Caucho de acrilnitrilo butadieno

23214

 Los números de material marcados en negrita están disponibles en stock en el almacén central de Alemania. Para información más detallada, véase la cesta de la compra
 Catálogo de neumática, PDF online, estado 2017-03-31, © AVENTICS S.à r.l., reservado el derecho a modificaciones

Válvulas direccionales ▶ Accionamiento neumático

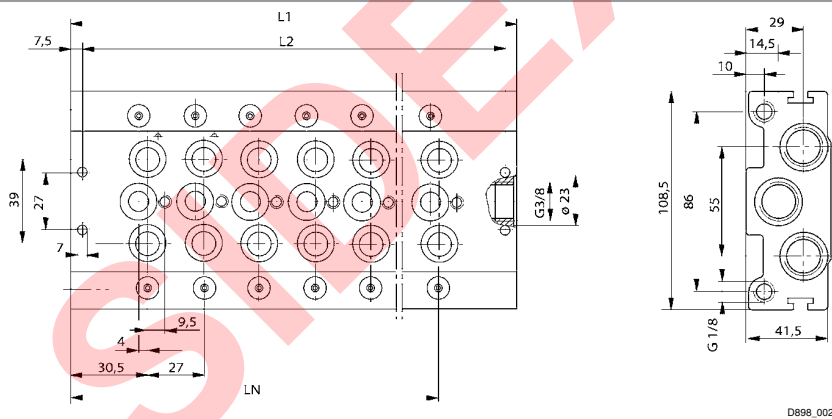
Serie CD04 Accesorios

Observaciones técnicas

- La presión de pilotaje mín. debe alcanzarse, ya que, de lo contrario, podrían producirse conexiones erróneas y, dado el caso, un fallo de válvulas.
- El punto de condensación de presión se debe situar como mínimo 15 °C por debajo de la temperatura ambiental y del medio, y debe ser como máx. de 3 °C.
- El contenido de aceite del aire comprimido debe permanecer constante durante toda la vida útil.
- Utilice sólo aceites permitidos por AVENTICS, véase capítulo "Información técnica".

Conexión de aire comprimido			Número de lugares de válvula	Peso	N° de material
entrada	Escape	Conexión de pilotaje		[kg]	
[1]	[3 / 5]	[14]			
G 3/8	G 3/8	G 1/8	4	1,3	8985070042
			6	1,8	8985070062
			8	2,3	8985070082
			10	2,7	8985070102
			12	3,2	8985070122

Dimensiones



D898_002

N° de material	L1	L2	LN	Peso kg								
8985070042	142	127	112	1,3								
8985070062	196	181	166	1,8								
8985070082	250	235	200	2,3								
8985070102	304	289	274	2,7								
8985070122	358	343	328	3,2								

Los números de material marcados en negrita están disponibles en stock en el almacén central de Alemania. Para información más detallada, véase la cesta de la compra
 Catálogo de neumática, PDF online, estado 2017-03-31, © AVENTICS S.à r.l., reservado el derecho a modificaciones

Serie CD04

Accesorios

Accesorios

▶ para CD04



16412

Fig.1

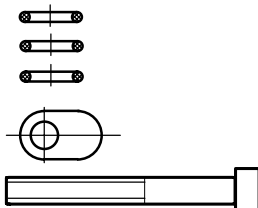


Fig.2

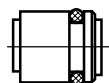


Fig.3

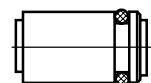


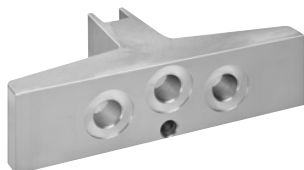
Fig.4



00133201

N° de material	Tipo	Peso [kg]	Fig.						
3354800092	Juego de piezas de fijación para 10 válvulas, volumen de suministro: 30 juntas, 10 discos y 10 tornillos de fijación.	-	Fig. 1						
3354800082	tapón P	0,017	Fig. 2						
3354800072	tapón R/S	0,022	Fig. 3						

Placa ciega



16413

Temperatura ambiente mín./máx.
 Temperatura del medio mín./máx.
 Fluido
 Presión de funcionamiento mín./máx
 Número de lugares de válvula

-25 °C / +80 °C
 -25 °C / +80 °C
 Aire comprimido
 -0,95 bar / 16 bar
 1

Materiales:
 Placa base

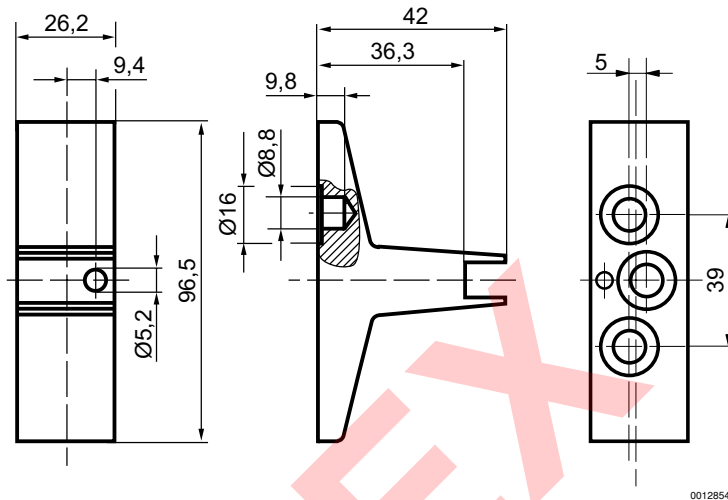
Aluminio

	Peso	N° de material
	[kg]	
	0,104	3354801004

Válvulas direccionales ▶ Accionamiento neumático

Serie CD04
Accesorios

Dimensiones



Silenciadores, Serie SI1
▶ bronce sinterizado



P100_060

Presión de funcionamiento mín/máx.
Temperatura ambiente mín./máx.
Fluido

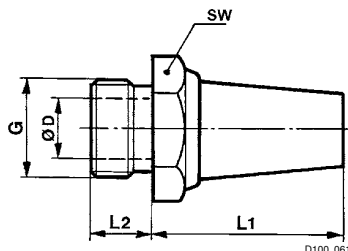
0 bar / 10 bar
-25°C / +80°C
Aire comprimido

Materiales:
Silenciadores
Rosca

bronce sinterizado
Latón

Conexión de aire comprimido	Nivel de intensidad acústica	Qn	Cantidad de pedido	Peso	N° de material
	[dB]	[l/min]	[Unidades]	[kg]	
G 1/8	75	1500	10	0,01	1827000000

Los números de material marcados en negrita están disponibles en stock en el almacén central de Alemania. Para información más detallada, véase la cesta de la compra
Catálogo de neumática, PDF online, estado 2017-03-31, © AVENTICS S.à r.l., reservado el derecho a modificaciones

Serie CD04
Accesorios
Dimensiones


N° de material	Orificio G	SW	Ø D	L1	L2							
1827000000	G 1/8	13	6	18	6							

Nivel de intensidad acústica medido con 6 bar a 1 m de distancia

Silenciadores, Serie SI1
▶ bronce sinterizado


P100_037

Presión de funcionamiento mín/máx

0 bar / 10 bar

Temperatura ambiente mín./máx.

-25°C / +80°C

Fluido

Aire comprimido

Materiales:

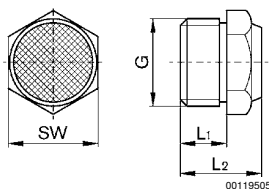
Silenciadores

bronce sinterizado

Rosca

Latón

Conexión de aire comprimido	Nivel de intensidad acústica	Qn	Cantidad de pedido	Peso	N° de material
	[dB]	[l/min]	[Unidades]	[kg]	
G 1/8	85	640	10	0,001	1827000031

Dimensiones


N° de material	Orificio G	L1	L2	SW							
1827000031	G 1/8	6	11,5	13							

Nivel de intensidad acústica medido con 6 bar a 1 m de distancia

Válvulas direccionales ▶ Accionamiento neumático

Serie CD04
Accesorios

Silenciadores, Serie SI1
▶ bronce sinterizado



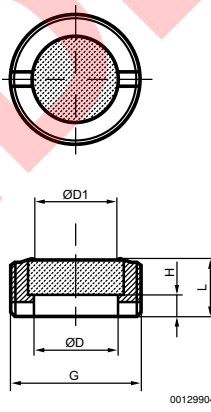
00128791

Presión de funcionamiento mín/máx 0 bar / 10 bar
 Temperatura ambiente mín./máx. -25 °C / +80 °C
 Fluido Aire comprimido

Materiales:
 Silenciadores bronce sinterizado
 Rosca Latón

Conexión de aire comprimido	Cantidad de pedido [Unidades]	N° de material
G 1/8	10	1827430004

Dimensiones



00129904

N° de material	Orificio G	Ø D	Ø D1	H	L						
1827430004	G 1/8	6	5	2	4						

Los números de material marcados en negrita están disponibles en stock en el almacén central de Alemania. Para información más detallada, véase la cesta de la compra
 Catálogo de neumática, PDF online, estado 2017-03-31, © AVENTICS S.à r.l., reservado el derecho a modificaciones

Serie CD04

Accesorios

Silenciadores, Serie S11

▶ polietileno



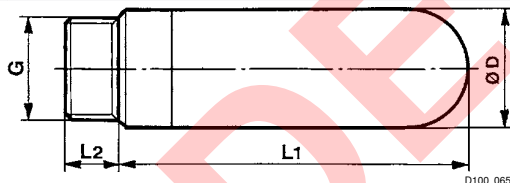
P100_064

Presión de funcionamiento mín./máx. 0 bar / 10 bar
 Temperatura ambiente mín./máx. -25 °C / +80 °C
 Fluido Aire comprimido

Materiales:
 Silenciadores polietileno
 Rosca polietileno

Conexión de aire comprimido	Nivel de intensidad acústica	Qn	Cantidad de pedido	Peso	N° de material
	[dB]	[l/min]	[Unidades]	[kg]	
G 1/8	78	1500	5	0,002	1827000019

Dimensiones



D100_065

N° de material	Orificio G	Ø D	L1	L2						
1827000019	G 1/8	12,5	28,5	5,5						

Nivel de intensidad acústica medido con 6 bar a 1 m de distancia

Tornillo de cierre, junta plana

▶ G 1/8 ▶ FPT-S-RBI



00110668

Temperatura ambiente mín./máx. -20 °C / +80 °C
 Presión de funcionamiento mín./máx. 0 bar / 16 bar

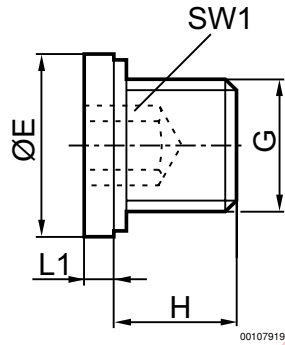
Materiales:
 Tornillo Acero, galvanizado
 Carcasa Acero, galvanizado
 Junta Polivinilcloruro, duro
 Rosca Acero, galvanizado

El producto suministrado puede diferir de la ilustración.

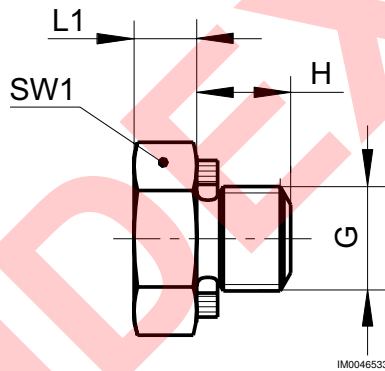
Válvulas direccionales ▶ Accionamiento neumático

Serie CD04
Accesorios

Dimensiones, Fig. 1



Dimensiones, Fig. 2



N° de material	Orificio G	Ø E	H	L1	SW1	Cantidad de suministro [Unidades]	Fig.				
1823462028	G 1/8	14	8	3	5	25	Fig. 1				

Los números de material marcados en negrita están disponibles en stock en el almacén central de Alemania. Para información más detallada, véase la cesta de la compra
Catálogo de neumática, PDF online, estado 2017-03-31, © AVENTICS S.à r.l., reservado el derecho a modificaciones

AVENTICS GmbH
Ulmer Straße 4
30880 Laatzen, GERMANY
Phone +49 511 2136-0
Fax +49 511 2136-269
www.aventics.com
info@aventics.com

AVENTICS 

Encontrará más direcciones en
www.aventics.com/contact

SIDEX

Utilice los productos AVENTICS representados exclusivamente en el ámbito industrial. Lea detenidamente y por completo la documentación del producto antes de utilizarlo. Tenga en cuenta las prescripciones y leyes vigentes del correspondiente país. Al integrar el producto en aplicaciones, tenga en cuenta las especificaciones del fabricante de la instalación sobre la aplicación segura de los productos. Los datos indicados sirven solo para describir el producto. De nuestras especificaciones no puede derivarse ninguna declaración sobre cierta composición o idoneidad para un cierto fin de empleo. Las especificaciones no liberan al usuario de las propias evaluaciones y verificaciones. Hay que tener en cuenta que los productos están sometidos a un proceso natural de desgaste y envejecimiento.

31-03-2017

En la portada se representa una configuración a modo de ejemplo. Por lo tanto, el producto entregado puede diferir de la representación. Modificaciones reservadas. © AVENTICS S.à r.l., también para el caso de solicitudes de derechos protegidos. Nos reservamos todas las capacidades dispositivas tales como derechos de copia y de cesión PDF online

AVENTICS®

Válvulas direccionales ▶ Accionamiento neumático

Serie 740

Folleto de catálogo



Válvulas direccionales ▶ Accionamiento neumático

Serie 740

	<p>Válvula distribuidora 5/2, Serie 740 ▶ Qn = 700 - 950 l/min ▶ Conexión tubo ▶ conexión de aire comprimido salida: Ø 8x1 - Ø 10x1 ▶ bloqueable ▶ Accionamiento auxiliar manual: sin ▶ adecuado para ATEX</p>	3
	<p>Válvula distribuidora 5/2, Serie 740-CP ▶ Qn = 950 l/min ▶ Conexión tubo ▶ conexión de aire comprimido salida: Ø 10x1 ▶ bloqueable ▶ protegido contra la corrosión ▶ Accionamiento auxiliar manual: sin ▶ adecuado para ATEX</p>	5
	<p>Válvula distribuidora 5/2, Serie 740 ▶ Qn = 700 - 950 l/min ▶ Conexión tubo ▶ conexión de aire comprimido salida: Ø 8x1 - Ø 10x1 ▶ bloqueable ▶ Accionamiento auxiliar manual: encajando ▶ adecuado para ATEX</p>	7
	<p>Válvula distribuidora 5/2, Serie 740-CP ▶ Qn = 950 l/min ▶ Conexión tubo ▶ conexión de aire comprimido salida: Ø 10x1 ▶ bloqueable ▶ protegido contra la corrosión ▶ Accionamiento auxiliar manual: encajando ▶ adecuado para ATEX</p>	9
Accesorios		
	Placas de conexión y accesorios	11
	Racores - Accesorios, Serie 740	13

Los números de material marcados en negrita están disponibles en stock en el almacén central de Alemania. Para información más detallada, véase la cesta de la compra
 Catálogo de neumática, PDF online, estado 2016-07-26, © AVENTICS S.à r.l., reservado el derecho a modificaciones

Válvulas direccionales ▶ Accionamiento neumático

Válvula distribuidora 5/2, Serie 740

- ▶ Qn = 700 - 950 l/min ▶ Conexión tubo ▶ conexión de aire comprimido salida: Ø 8x1 - Ø 10x1 ▶ bloqueable
- ▶ Accionamiento auxiliar manual: sin ▶ adecuado para ATEX



00134170

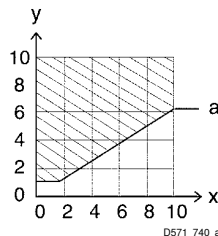
Tipo	Válvula de asiento de membrana interior
Pilotaje	
Principio de obturación	hermetizante suave
Montaje en regleta de conexión en batería	Regleta PRS
Presión de funcionamiento mín/máx	1,5 bar / 10 bar
Temperatura ambiente mín./máx.	-15 °C / +60 °C
Temperatura del medio mín./máx.	-15 °C / +60 °C
Fluido	Aire comprimido
Tamaño de partículas máx.	50 µm
Contenido de aceite del aire comprimido	0 mg/m³ - 5 mg/m³
Materiales:	
Carcasa	Polioximetileno; Poliarilamida
Juntas	Caucho de acrilnitrilo butadieno

Observaciones técnicas

- La presión de pilotaje mín. debe alcanzarse, ya que, de lo contrario, podrían producirse conexiones erróneas y, dado el caso, un fallo de válvulas.
- El punto de condensación de presión se debe situar como mínimo 15 °C por debajo de la temperatura ambiental y del medio, y debe ser como máx. de 3 °C.
- El contenido de aceite del aire comprimido debe permanecer constante durante toda la vida útil.
- Utilice sólo aceites permitidos por AVENTICS, véase capítulo "Información técnica".

	Principio de unión	Conexión de aire comprimido				Valor de caudal	Peso	N° de material
		entrada	salida	Escape	Escape de aire de pilotaje	[l/min]	[kg]	
	Principio de placa base simple, Principio de arandela	Ø 8x1	Ø 8x1	M14x1	Ø 8x1	700	0,18	5717400000
		Ø 10x1	Ø 10x1			950		5717450000
Caudal nominal Qn a p1 = 6,3 bar y Δp = 1 bar con estrangulador								

Rango de presión de pilotaje

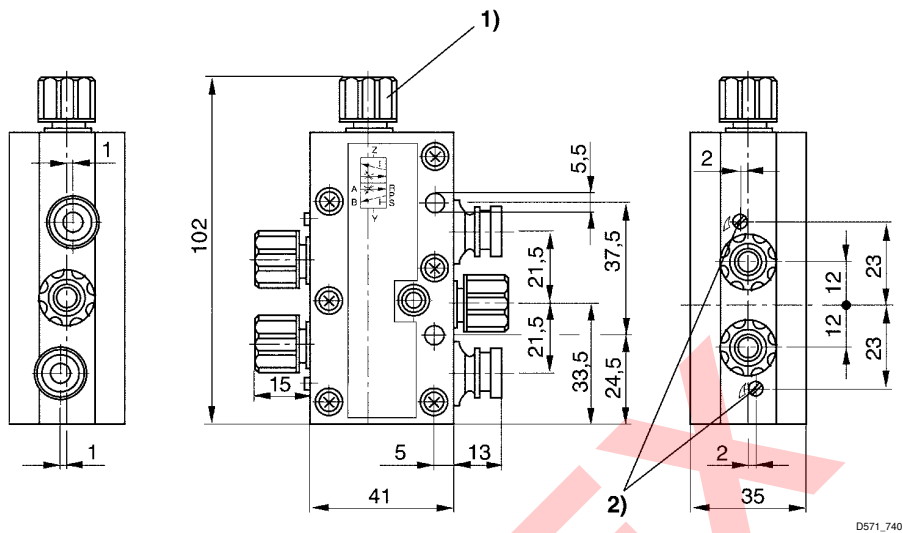


- x: Presión de funcionamiento (bar)
- y: Presión de pilotaje (bar)
- a: Presión de pilotaje mínima en la conexión 14 (Z) dependiendo de la presión de funcionamiento

Los números de material marcados en negrita están disponibles en stock en el almacén central de Alemania. Para información más detallada, véase la cesta de la compra
 Catálogo de neumática, PDF online, estado 2016-07-26, © AVENTICS S.à r.l., reservado el derecho a modificaciones

Válvula distribuidora 5/2, Serie 740

- ▶ Qn = 700 - 950 l/min ▶ Conexión tubo ▶ conexión de aire comprimido salida: Ø 8x1 - Ø 10x1 ▶ bloqueable
- ▶ Accionamiento auxiliar manual: sin ▶ adecuado para ATEX

Dimensiones


1) para tubo Ø 8 x 1

2) tornillo de estrangulación para escapes 5(R) y 3(S)

D571_740

Válvulas direccionales ▶ Accionamiento neumático

Válvula distribuidora 5/2, Serie 740-CP

▶ Qn = 950 l/min ▶ Conexión tubo ▶ conexión de aire comprimido salida: Ø 10x1 ▶ bloqueable ▶ protegido contra la corrosión ▶ Accionamiento auxiliar manual: sin ▶ adecuado para ATEX



00134170

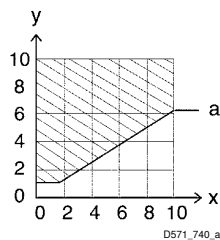
Tipo	Válvula de asiento de membrana interior
Pilotaje	
Principio de obturación	hermetizante suave
Montaje en regleta de conexión en batería	Regleta PRS
Presión de funcionamiento mín/máx	2 bar / 10 bar
Temperatura ambiente mín./máx.	-15 °C / +60 °C
Temperatura del medio mín./máx.	-15 °C / +60 °C
Fluido	Aire comprimido
Tamaño de partículas máx.	50 µm
Contenido de aceite del aire comprimido	0 mg/m³ - 5 mg/m³
Materiales:	
Carcasa	Polioximetileno
Juntas	Caucho de acrilnitrilo butadieno
Placa frontal	Poliaramida

Observaciones técnicas

- La presión de pilotaje mín. debe alcanzarse, ya que, de lo contrario, podrían producirse conexiones erróneas y, dado el caso, un fallo de válvulas.
- El punto de condensación de presión se debe situar como mínimo 15 °C por debajo de la temperatura ambiental y del medio, y debe ser como máx. de 3 °C.
- El contenido de aceite del aire comprimido debe permanecer constante durante toda la vida útil.
- Utilice sólo aceites permitidos por AVENTICS, véase capítulo "Información técnica".

	Principio de unión	Conexión de aire comprimido				Valor de caudal	Peso	Obs.	N° de material
		entrada	salida	Escape	Escape de aire de pilotaje				
						[l/min]	[kg]		
	Principio de placa base simple, Principio de arandela	Ø 10x1	Ø 10x1	M14x1	Ø 8x1	950	0,18	1)	5717451000
1) véase el diagrama Caudal nominal Qn a p1 = 6,3 bar y Δp = 1 bar con estrangulador									

Rango de presión de pilotaje



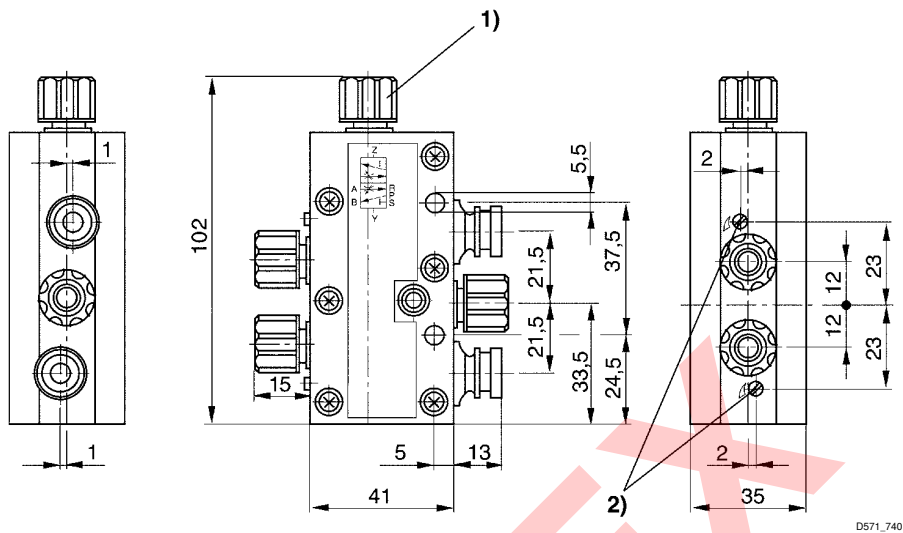
x: Presión de funcionamiento (bar)

y: Presión de pilotaje (bar)

a: Presión de pilotaje mínima en la conexión 14 (Z) dependiendo de la presión de funcionamiento

Válvula distribuidora 5/2, Serie 740-CP

▶ Qn = 950 l/min ▶ Conexión tubo ▶ conexión de aire comprimido salida: Ø 10x1 ▶ bloqueable ▶ protegido contra la corrosión ▶ Accionamiento auxiliar manual: sin ▶ adecuado para ATEX

Dimensiones


1) para tubo Ø 8 x 1

2) tornillo de estrangulación para escapes 5(R) y 3(S)

D571_740

Válvulas direccionales ▶ Accionamiento neumático

Válvula distribuidora 5/2, Serie 740

- ▶ Qn = 700 - 950 l/min ▶ Conexión tubo ▶ conexión de aire comprimido salida: Ø 8x1 - Ø 10x1 ▶ bloqueable
- ▶ Accionamiento auxiliar manual: encajando ▶ adecuado para ATEX



00134171

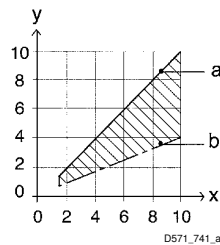
Tipo	Válvula de asiento de membrana interior
Pilotaje	
Principio de obturación	hermetizante suave
Montaje en regleta de conexión en batería	Regleta PRS
Presión de funcionamiento mín./máx.	1,5 bar / 10 bar
Temperatura ambiente mín./máx.	-15 °C / +60 °C
Temperatura del medio mín./máx.	-15 °C / +60 °C
Fluido	Aire comprimido
Tamaño de partículas máx.	50 µm
Contenido de aceite del aire comprimido	0 mg/m³ - 5 mg/m³
Materiales:	
Carcasa	Polioximetileno
Juntas	Caucho de acrilnitrilo butadieno

Observaciones técnicas

- La presión de pilotaje mín. debe alcanzarse, ya que, de lo contrario, podrían producirse conexiones erróneas y, dado el caso, un fallo de válvulas.
- El punto de condensación de presión se debe situar como mínimo 15 °C por debajo de la temperatura ambiental y del medio, y debe ser como máx. de 3 °C.
- El contenido de aceite del aire comprimido debe permanecer constante durante toda la vida útil.
- Utilice sólo aceites permitidos por AVENTICS, véase capítulo "Información técnica".

	Principio de unión	Conexión de aire comprimido				Valor de caudal	Peso	Obs.	N° de material
		entrada	salida	Escape	Escape de aire de pilotaje	[l/min]	[kg]		
	Principio de placa base simple, Principio	Ø 8x1	Ø 8x1	M14x1	Ø 8x1	700	0,23	1)	5717410000
		Ø 10x1	Ø 10x1			950			5717460000
1) véase el diagrama Caudal nominal Qn a p1 = 6,3 bar y Δp = 1 bar con estrangulador									

Rango de presión de pilotaje

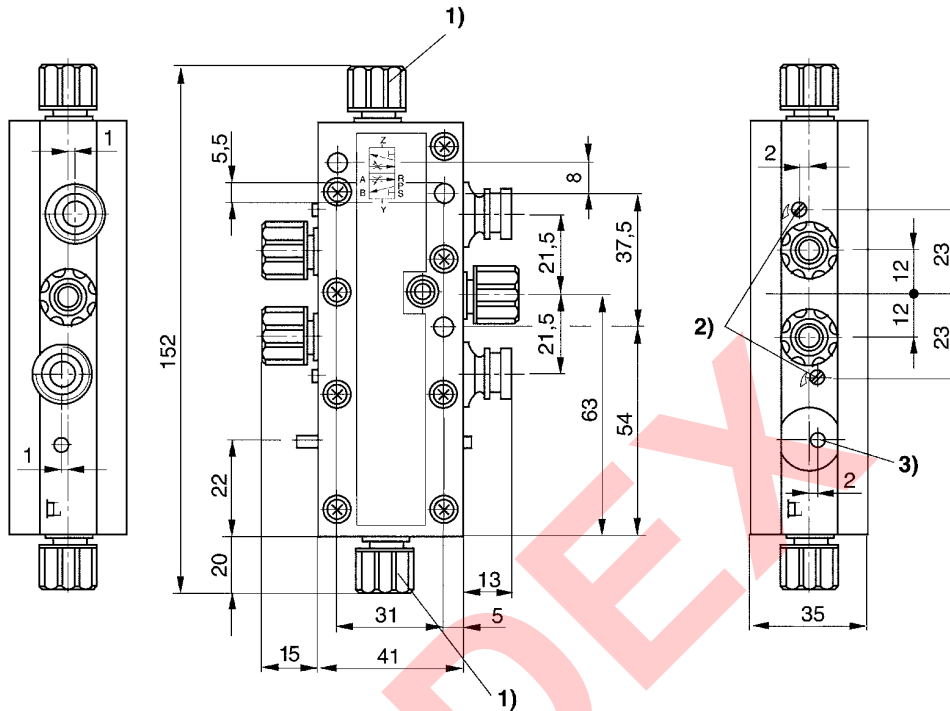


- x: presión de funcionamiento (bar) y: presión de pilotaje (bar)
- a: presión de pilotaje máxima dependiendo de la presión de funcionamiento
- b: presión de pilotaje mínima dependiendo de la presión de funcionamiento

Los números de material marcados en negrita están disponibles en stock en el almacén central de Alemania. Para información más detallada, véase la cesta de la compra
 Catálogo de neumática, PDF online, estado 2016-07-26, © AVENTICS S.à r.l., reservado el derecho a modificaciones

Válvula distribuidora 5/2, Serie 740

- ▶ $Q_n = 700 - 950 \text{ l/min}$ ▶ Conexión tubo ▶ conexión de aire comprimido salida: $\varnothing 8 \times 1 - \varnothing 10 \times 1$ ▶ bloqueable
- ▶ Accionamiento auxiliar manual: encajando ▶ adecuado para ATEX

Dimensiones


- 1) para tubo $\varnothing 8 \times 1$
- 2) tornillo de estrangulación para escapes 5(R) y 3(S)
- 3) indicación de posición

D571_746

Válvulas direccionales ▶ Accionamiento neumático

Válvula distribuidora 5/2, Serie 740-CP

▶ Qn = 950 l/min ▶ Conexión tubo ▶ conexión de aire comprimido salida: Ø 10x1 ▶ bloqueable ▶ protegido contra la corrosión ▶ Accionamiento auxiliar manual: encajando ▶ adecuado para ATEX

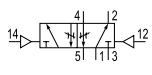


00134171

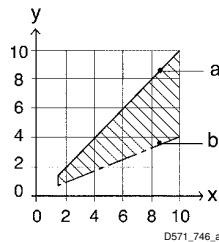
Tipo	Válvula de asiento de membrana interior
Pilotaje	
Principio de obturación	hermetizante suave
Montaje en regleta de conexión en batería	Regleta PRS
Presión de funcionamiento mín./máx.	2 bar / 10 bar
Temperatura ambiente mín./máx.	-15 °C / +60 °C
Temperatura del medio mín./máx.	-15 °C / +60 °C
Fluido	Aire comprimido
Tamaño de partículas máx.	50 µm
Contenido de aceite del aire comprimido	0 mg/m³ - 5 mg/m³
Materiales:	
Carcasa	Polioximetileno
Juntas	Caucho de acrilnitrilo butadieno
Placa frontal	Poliaramida

Observaciones técnicas

- La presión de pilotaje mín. debe alcanzarse, ya que, de lo contrario, podrían producirse conexiones erróneas y, dado el caso, un fallo de válvulas.
- El punto de condensación de presión se debe situar como mínimo 15 °C por debajo de la temperatura ambiental y del medio, y debe ser como máx. de 3 °C.
- El contenido de aceite del aire comprimido debe permanecer constante durante toda la vida útil.
- Utilice sólo aceites permitidos por AVENTICS, véase capítulo "Información técnica".

	Principio de unión	Conexión de aire comprimido				Valor de caudal	Peso	Obs.	N° de material
		entrada	salida	Escape	Escape de aire de pilotaje				
						[l/min]	[kg]		
	Principio de placa base simple, Principio de arandela	Ø 10x1	Ø 10x1	M14x1	Ø 8x1	950	0,23	1)	5717461000
1) véase el diagrama Caudal nominal Qn a p1 = 6,3 bar y Δp = 1 bar con estrangulador									

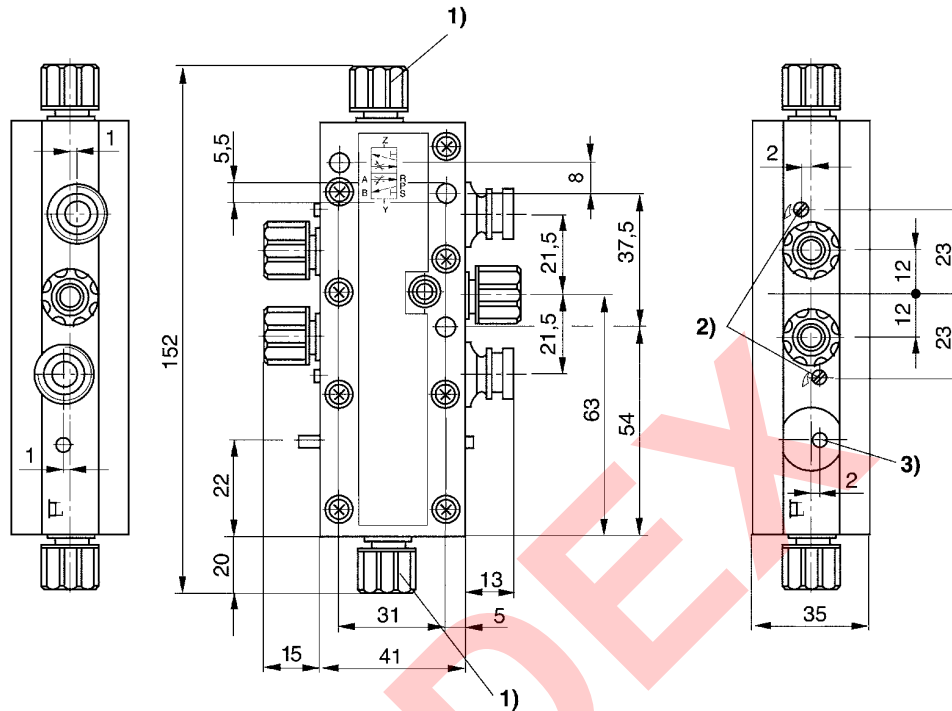
Rango de presión de pilotaje



x: presión de funcionamiento (bar) y: presión de pilotaje (bar)
a: presión de pilotaje máxima dependiendo de la presión de funcionamiento
b: presión de pilotaje mínima dependiendo de la presión de funcionamiento

Válvula distribuidora 5/2, Serie 740-CP

▶ Qn = 950 l/min ▶ Conexión tubo ▶ conexión de aire comprimido salida: Ø 10x1 ▶ bloqueable ▶ protegido contra la corrosión ▶ Accionamiento auxiliar manual: encajando ▶ adecuado para ATEX

Dimensiones


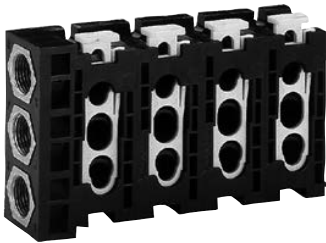
- 1) para tubo Ø 8 x 1
 2) tornillo de estrangulación para escapes 5(R) y 3(S)
 3) indicación de posición

D571_746

Válvulas direccionales ▶ Accionamiento neumático

Serie 740
Accesorios

Placas de conexión y accesorios



5727-501

Temperatura ambiente mín./máx. -15°C / +50°C
 Fluido Aire comprimido
 Presión de funcionamiento mín/máx Véase la tabla más abajo

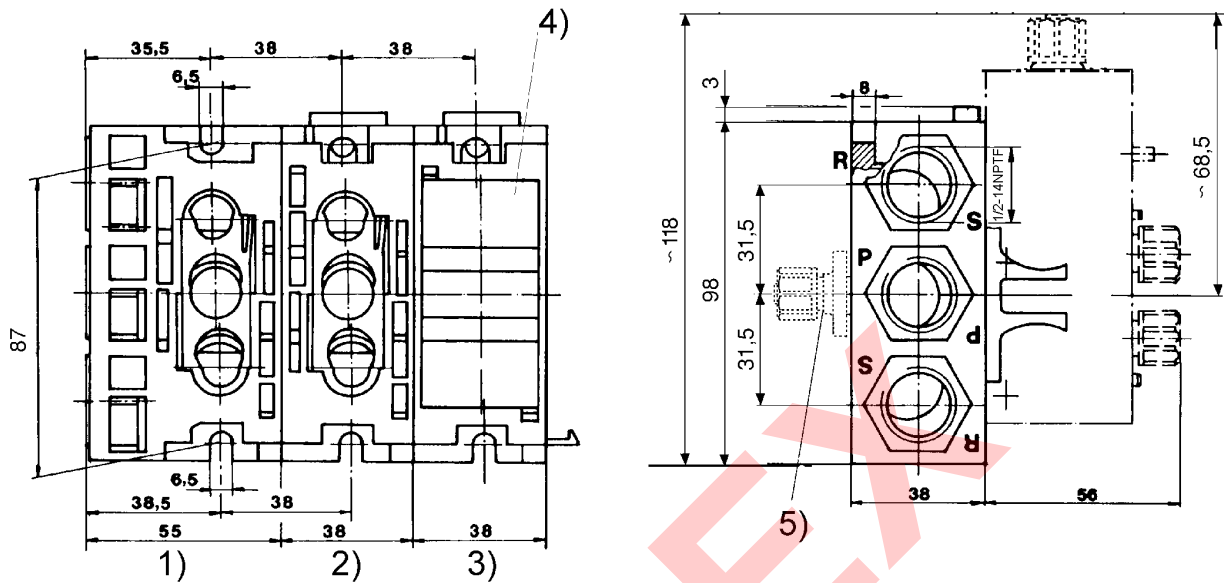
Materiales:
 Placa base Polioximetileno
 Juntas Caucho de acrilnitrilo butadieno

Observaciones técnicas

- La presión de pilotaje mín. debe alcanzarse, ya que, de lo contrario, podrían producirse conexiones erróneas y, dado el caso, un fallo de válvulas.
- El punto de condensación de presión se debe situar como mínimo 15 °C por debajo de la temperatura ambiental y del medio, y debe ser como máx. de 3 °C.
- El contenido de aceite del aire comprimido debe permanecer constante durante toda la vida útil.
- Utilice sólo aceites permitidos por AVENTICS, véase capítulo "Información técnica".

Tipo	Presión de funcionamiento mín/máx	Peso [kg]	N° de material
Placa de entrada completa con juntas tóricas	0 / 10	0,245	8985003902
Placa de entrada, protegida contra la corrosión, completa con juntas tóricas	0 / 10	0,237	8985003972
Placa sándwich 740 completa con juntas tóricas	0 / 10	0,089	8985003922
Placa final	0 / 10	0,092	8985003912
Brida ciega completa con juntas para posiciones de reserva	0 / 10	0,033	5727406012
Adaptador para conexión de aire separada	-	0,008	8939102500
Juego de juntas: 10 juntas tóricas conexión "R" y "S", 5 juntas tóricas conexión "P" Ø 8 mm, 5 juntas tóricas conexión "P" Ø 10 mm	0 / 10	0,009	5727400092

Los números de material marcados en negrita están disponibles en stock en el almacén central de Alemania. Para información más detallada, véase la cesta de la compra
 Catálogo de neumática, PDF online, estado 2016-07-26, © AVENTICS S.à r.l., reservado el derecho a modificaciones

Serie 740
Accesorios
Dimensiones


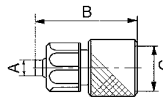
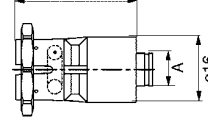
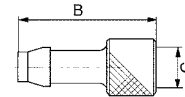
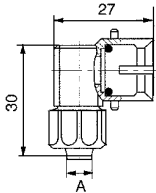
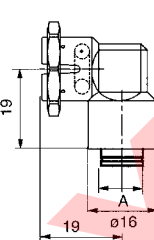
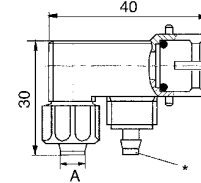
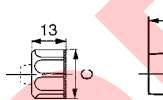
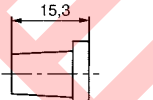
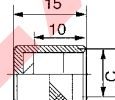
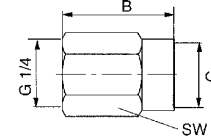
Par de apriete para tornillos máximo 35 Nm.

- 1) Placa de entrada
- 2) Placa sándwich
- 3) Placa final
- 4) Brida ciega
- 5) Adaptador para conexión de aire separada

D898_397_NPTF

Válvulas direccionales ▶ Accionamiento neumático
**Serie 740
Accesorios**
Racores - Accesorios, Serie 740


p893_900

Fig. 1

Fig. 2

Fig. 3

Fig. 4

Fig. 5

Fig. 6

Fig. 7

Fig. 8

Fig. 9

Fig. 10


SW 17

D893_900

N° de material	Tipo	Ø A	B	C	Fig.				
8939008500	Racor de reducción Ø 8x1 a Ø 6x1 junta incl.	4	25	M12x1	Fig. 1				
8939008510	Racor de reducción Ø 10x1 a Ø 6x1 junta incl.	4	26	M14x1	Fig. 1				
8939008520	Racor de reducción Ø 10x1 a Ø 8x1 junta incl.	6	27	M14x1	Fig. 1				
8938000910	Racor de reducción Ø 8x1 a Ø 6x1, push-in junta incl.	6	29,5	-	Fig. 2				
8938000920	Racor de reducción Ø 8x1 a Ø 8x1, push-in junta incl.	8	29,5	-	Fig. 2				
8939008800	racor, para conexiones R y S para Ø 8x1	6	24	M14x1	Fig. 1				
8931220200	Racor para manguera textil Ø 8x3, junta tórica incl.	8	33	M12x1	Fig. 3				
8938306520	Pieza acodada Ø 10x1 a Ø 6x1, anillo toroidal incl.	4	-	-	Fig. 4				
8938306530	Pieza acodada Ø 10x1 a Ø 8x1, anillo toroidal incl.	6	-	-	Fig. 4				
8938306540	Pieza acodada Ø 10x1 a Ø 10x1 anillo toroidal incl.	8	-	-	Fig. 4				
8938306550	Pieza acodada Ø 8x1 a Ø 6x1, conexión por enchufe, anillo toroidal incl.	6	-	-	Fig. 5				
8938306560	Pieza acodada Ø 8x1 a Ø 8x1, conexión por enchufe, anillo toroidal incl.	8	-	-	Fig. 5				
8919905404	tuerca de racor, Ø 8x1	-	-	M12x1	Fig. 7				
8919905414	tuerca de racor, Ø 10x1	-	-	M14x1	Fig. 7				
8993809904	Silenciadores	-	-	-	Fig. 8				
8919905502	Tuerca ciega, Ø 8x1	-	-	M12x1	Fig. 9				
8919905512	Tuerca ciega, Ø 10x1	-	-	M14x1	Fig. 9				

Los números de material marcados en negrita están disponibles en stock en el almacén central de Alemania. Para información más detallada, véase la cesta de la compra
 Catálogo de neumática, PDF online, estado 2016-07-26, © AVENTICS S.à r.l., reservado el derecho a modificaciones

Serie 740
Accesorios

N° de material	Tipo	Ø A	B	C	Fig.				
8932404100	Pieza de transición, Ø 8x1, G 1/4, anillo toroidal incl.	-	27	M12x1	Fig. 10				

SIDEX

AVENTICS GmbH
Ulmer Straße 4
30880 Laatzen, GERMANY
Phone +49 511 2136-0
Fax +49 511 2136-269
www.aventics.com
info@aventics.com

AVENTICS 

Encontrará más direcciones en
www.aventics.com/contact

SIDEX

Utilice los productos AVENTICS representados exclusivamente en el ámbito industrial. Lea detenidamente y por completo la documentación del producto antes de utilizarlo. Tenga en cuenta las prescripciones y leyes vigentes del correspondiente país. Al integrar el producto en aplicaciones, tenga en cuenta las especificaciones del fabricante de la instalación sobre la aplicación segura de los productos. Los datos indicados sirven solo para describir el producto. De nuestras especificaciones no puede derivarse ninguna declaración sobre cierta composición o idoneidad para un cierto fin de empleo. Las especificaciones no liberan al usuario de las propias evaluaciones y verificaciones. Hay que tener en cuenta que los productos están sometidos a un proceso natural de desgaste y envejecimiento.

26-07-2016

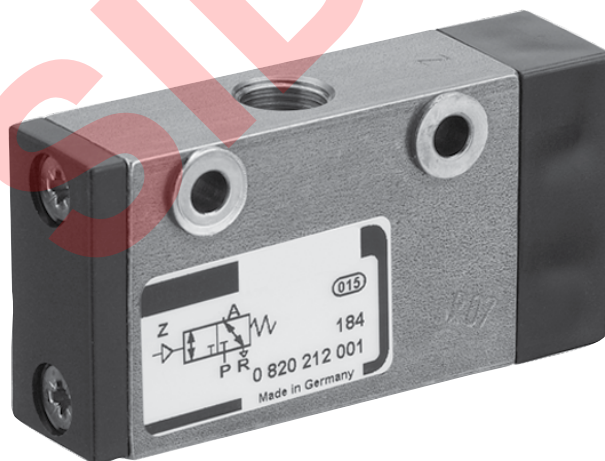
En la portada se representa una configuración a modo de ejemplo. Por lo tanto, el producto entregado puede diferir de la representación. Modificaciones reservadas. © AVENTICS S.à r.l., también para el caso de solicitudes de derechos protegidos. Nos reservamos todas las capacidades dispositivas tales como derechos de copia y de cesión PDF online

AVENTICS®

Válvulas direccionales ▶ Accionamiento neumático









Serie ST

Folleto de catálogo



Válvulas direccionales ▶ Accionamiento neumático

Serie ST

	Válvula distribuidora 3/2, Serie ST ▶ Qn = 280 l/min ▶ Conexión tubo ▶ conexión de aire comprimido salida: G 1/8	3
	Válvula distribuidora 5/2, Serie ST ▶ Qn = 280 l/min ▶ Conexión tubo ▶ conexión de aire comprimido salida: G 1/8	5
Accesorios		
	Bloque de conexión en batería	8
	Placa ciega ▶ para ST	9
	Regleta de conexiones ▶ para ST	9
	Escuadra de fijación	11
	Serie NU2 ▶ Tornillo hueco, simple ▶ rosca exterior ▶ G 1/8 ▶ no captado ▶ NU2-S-RH1	11
	Silenciadores, Serie SI1 ▶ bronce sinterizado	12

Los números de material marcados en negrita están disponibles en stock en el almacén central de Alemania. Para información más detallada, véase la cesta de la compra
 Catálogo de neumática, PDF online, estado 2017-01-16, © AVENTICS S.à r.l., reservado el derecho a modificaciones

Válvulas direccionales ▶ Accionamiento neumático

Válvula distribuidora 3/2, Serie ST

▶ Qn = 280 l/min ▶ Conexión tubo ▶ conexión de aire comprimido salida: G 1/8



00107768

Tipo	válvula de corredera
Principio de obturación	hermetizante metálico
Presión de funcionamiento mín./máx.	-0,95 bar / 10 bar
Presión de pilotaje mín./máx.	Véase la tabla más abajo
Temperatura ambiente mín./máx.	-15 °C / +80 °C
Temperatura del medio mín./máx.	-15 °C / +80 °C
Fluido	Aire comprimido
Tamaño de partículas máx.	5 µm
Contenido de aceite del aire comprimido	5 mg/m³ - 25 mg/m³
Tornillo de fijación	M4 con hexágono interior
Par de apriete del tornillo de fijación	2,5 Nm

Materiales:	
Carcasa	Acero inoxidable, templado
Juntas	Caucho de acrilnitrilo butadieno
Placa frontal	Poliamida
Casquillo roscado	Latón

Observaciones técnicas

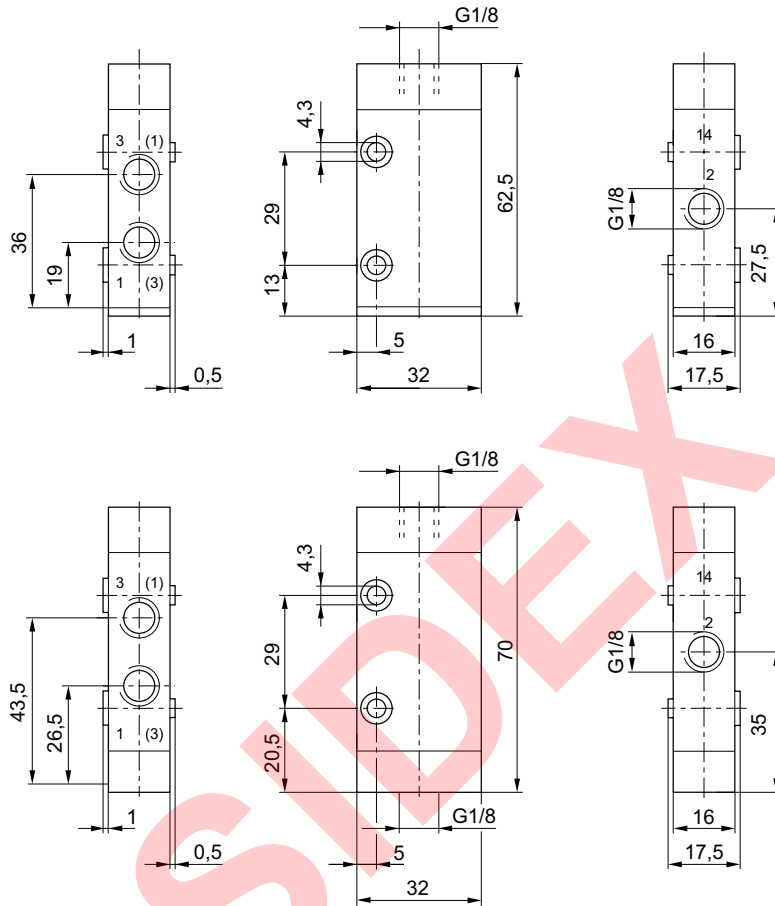
- La presión de pilotaje mín. debe alcanzarse, ya que, de lo contrario, podrían producirse conexiones erróneas y, dado el caso, un fallo de válvulas.
- El punto de condensación de presión se debe situar como mínimo 15 °C por debajo de la temperatura ambiental y del medio, y debe ser como máx. de 3 °C.
- El contenido de aceite del aire comprimido debe permanecer constante durante toda la vida útil.
- Utilice sólo aceites permitidos por AVENTICS, véase capítulo "Información técnica".
- Indicación: El producto sólo debe operarse con aire comprimido lubricado.

	Conexión de aire comprimido			Valor de caudal	Presión de pilotaje mín./máx.	Peso	N° de material
	entrada	salida	Escape				
				[l/min]	[bar]	[kg]	
	G 1/8	G 1/8	G 1/8	280	2 / 10	0,18	0820212001
	G 1/8	G 1/8	G 1/8	280	1,8 / 10	0,19	0820213001

Caudal nominal Qn a 6 bar y Δp = 1 bar

Válvula distribuidora 3/2, Serie ST

▶ Qn = 280 l/min ▶ Conexión tubo ▶ conexión de aire comprimido salida: G 1/8

Dimensiones


00107769

Válvulas direccionales ▶ Accionamiento neumático

Válvula distribuidora 5/2, Serie ST

▶ Qn = 280 l/min ▶ Conexión tubo ▶ conexión de aire comprimido salida: G 1/8



00107770

Tipo	válvula de corredera
Principio de obturación	hermetizante metálico
Presión de funcionamiento mín./máx.	Véase la tabla más abajo
Presión de pilotaje mín./máx.	Véase la tabla más abajo
Temperatura ambiente mín./máx.	-15 °C / +80 °C
Temperatura del medio mín./máx.	-15 °C / +80 °C
Fluido	Aire comprimido
Tamaño de partículas máx.	5 µm
Contenido de aceite del aire comprimido	5 mg/m³ - 25 mg/m³
Tornillo de fijación	M4 con hexágono interior
Par de apriete del tornillo de fijación	2,5 Nm

Materiales:	
Carcasa	Acero inoxidable, templado
Juntas	Caucho de acrilnitrilo butadieno
Placa frontal	Poliamida
Casquillo roscado	Latón

Observaciones técnicas

- La presión de pilotaje mín. debe alcanzarse, ya que, de lo contrario, podrían producirse conexiones erróneas y, dado el caso, un fallo de válvulas.
- El punto de condensación de presión se debe situar como mínimo 15 °C por debajo de la temperatura ambiental y del medio, y debe ser como máx. de 3 °C.
- El contenido de aceite del aire comprimido debe permanecer constante durante toda la vida útil.
- Utilice sólo aceites permitidos por AVENTICS, véase capítulo "Información técnica".
- Indicación: El producto sólo debe operarse con aire comprimido lubricado.

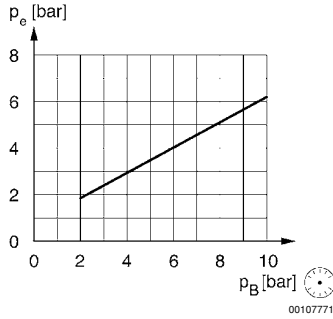
	Conexión de aire comprimido			Valor de caudal [l/min]	Presión de servicio mín./máx. [bar]	Presión de pilotaje mín./máx. [bar]	Peso [kg]	Fig.	Obs.	N° de material
	entrada	salida	Escape							
	G 1/8	G 1/8	G 1/8	280	2 / 10	-- / 6	0,236	Fig. 3	1)	0820204006
	G 1/8	G 1/8	G 1/8	280	-0,95 / 10	2 / 10	0,231	Fig. 1	-	0820204003
	G 1/8	G 1/8	G 1/8	280	-0,95 / 10	2 / 10	0,231	Fig. 2	-	0820205003
	G 1/8	G 1/8	G 1/8	280	-0,95 / 10	2 / 10	0,235	Fig. 3	-	0820205006

1) Atención: La presión de pilotaje mínima depende de la presión de funcionamiento (véase el siguiente diagrama "Presión de pilotaje").
Caudal nominal Qn a 6 bar y Δp = 1 bar

Válvula distribuidora 5/2, Serie ST

▶ Qn = 280 l/min ▶ Conexión tubo ▶ conexión de aire comprimido salida: G 1/8

Presión de pilotaje



Pe = presión de pilotaje externa, mín.
 P_B = Presión de funcionamiento

Fig. 1

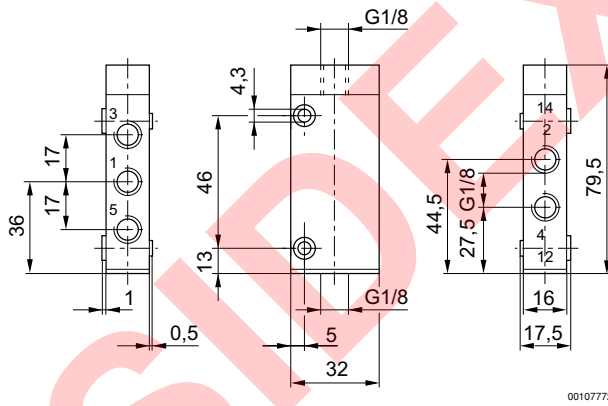
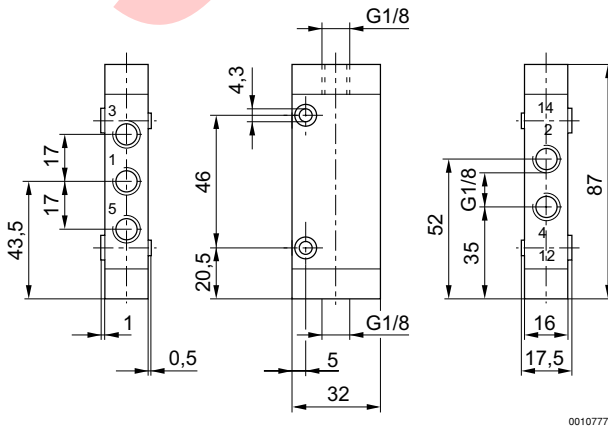


Fig. 2



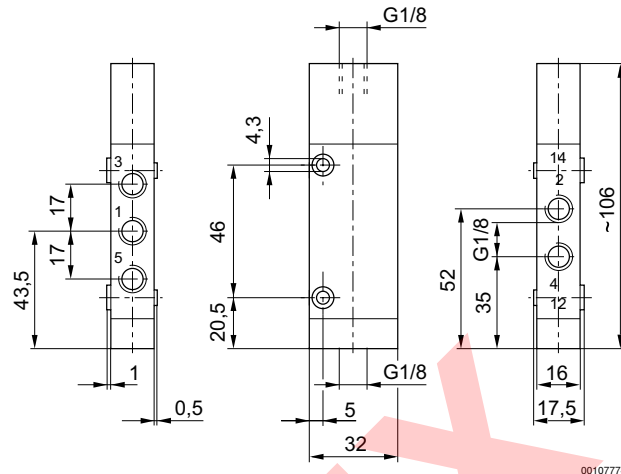
Los números de material marcados en negrita están disponibles en stock en el almacén central de Alemania. Para información más detallada, véase la cesta de la compra
 Catálogo de neumática, PDF online, estado 2017-01-16, © AVENTICS S.à r.l., reservado el derecho a modificaciones

Válvulas direccionales ▶ Accionamiento neumático

Válvula distribuidora 5/2, Serie ST

▶ Qn = 280 l/min ▶ Conexión tubo ▶ conexión de aire comprimido salida: G 1/8

Fig. 3



00107774

Serie ST Accesorios

Bloque de conexión en batería



00107778

Temperatura ambiente mín./máx.
Fluido
Presión de funcionamiento mín/máx

-15 °C / +80 °C
Aire comprimido
0 bar / 10 bar
Conexiones separadas

Materiales:
Placa base

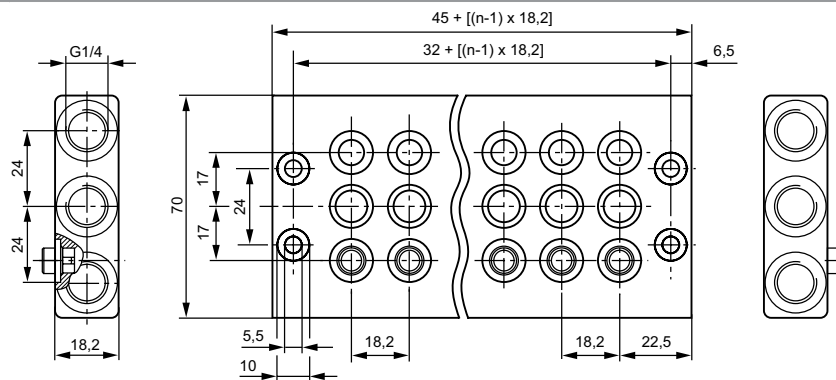
Aluminio

Observaciones técnicas

- La presión de pilotaje mín. debe alcanzarse, ya que, de lo contrario, podrían producirse conexiones erróneas y, dado el caso, un fallo de válvulas.
- El punto de condensación de presión se debe situar como mínimo 15 °C por debajo de la temperatura ambiental y del medio, y debe ser como máx. de 3 °C.
- El contenido de aceite del aire comprimido debe permanecer constante durante toda la vida útil.
- Utilice sólo aceites permitidos por AVENTICS, véase capítulo "Información técnica".

Conexión de aire comprimido		Número de lugares de válvula	Peso	N° de material
entrada	Escape			
[1]	[3 / 5]		[kg]	
G 1/4	G 1/4	2	0,21	1825503182
		3	0,3	1825503183
		4	0,39	1825503184
		5	0,48	1825503185
		6	0,57	1825503186
		7	0,66	1825503187
		8	0,75	1825503188
		9	0,84	1825503189
		10	0,93	1825503190
		Con ventilación captada (3/5)		

Dimensiones



00133771

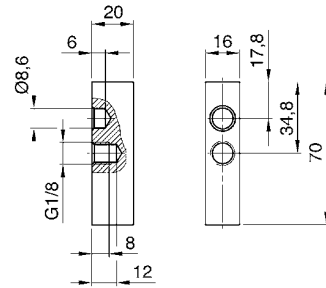
n = número de lugares de válvula

Los números de material marcados en negrita están disponibles en stock en el almacén central de Alemania. Para información más detallada, véase la cesta de la compra
Catálogo de neumática, PDF online, estado 2017-01-16, © AVENTICS S.à r.l., reservado el derecho a modificaciones

Válvulas direccionales ▶ Accionamiento neumático

Serie ST
Accesorios

Placa ciega
▶ para ST



00107782

N° de material	Peso [kg]											
1825503200	0,06											

Regleta de conexiones
▶ para ST



00108988

Temperatura ambiente mín./máx.	+0 °C / +80 °C
Temperatura del medio mín./máx.	+0 °C / +80 °C
Fluido	Aire comprimido
Tamaño de partículas máx.	5 µm
Contenido de aceite del aire comprimido	0 mg/m³ - 5 mg/m³
Presión de funcionamiento mín/máx	0 bar / 10 bar
Dimensión modular	18 mm
Dirección conexión neum. (1)	Lateral
Materiales:	
Placa base	Aluminio

Observaciones técnicas

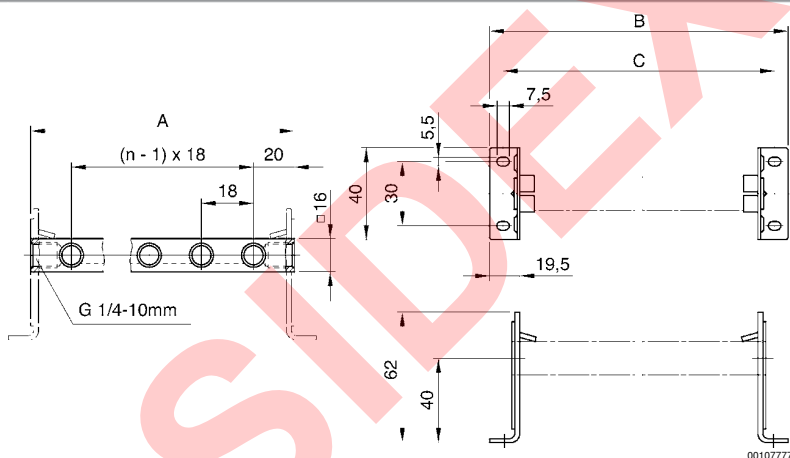
- La presión de pilotaje mín. debe alcanzarse, ya que, de lo contrario, podrían producirse conexiones erróneas y, dado el caso, un fallo de válvulas.
- El punto de condensación de presión se debe situar como mínimo 15 °C por debajo de la temperatura ambiental y del medio, y debe ser como máx. de 3 °C.
- El contenido de aceite del aire comprimido debe permanecer constante durante toda la vida útil.
- Utilice sólo aceites permitidos por AVENTICS, véase capítulo "Información técnica".

Serie ST

Accesorios

Conexión de aire comprimido entrada	Número de lugares de válvula	Peso	N° de material
[1]		[kg]	
G 1/4	2	0,01	1823390016
	3	0,02	1823390017
	4	0,03	1823390018
	5	0,04	1823390019
	6	0,05	1823390020
	7	0,06	1823390021
	8	0,07	1823390022
	9	0,08	1823390023
	10	0,09	1823390024
	11	0,1	1823390025
	12	0,11	1823390026

Dimensiones

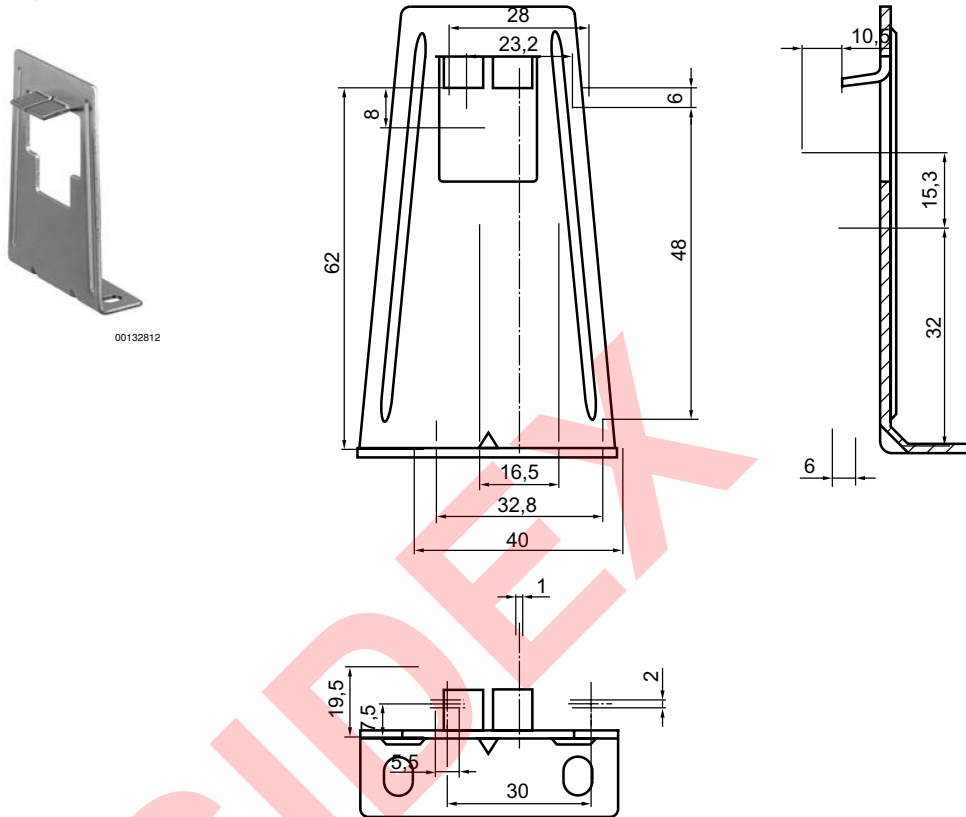


N° de material	A	B	C						
1823390016	58	93	78						
1823390017	76	111	96						
1823390018	94	129	114						
1823390019	112	147	132						
1823390020	130	165	150						
1823390021	148	183	168						
1823390022	166	201	186						
1823390023	184	219	204						
1823390024	202	237	222						
1823390025	220	255	240						
1823390026	238	276	258						

n = número de lugares de válvula

Serie ST
Accesorios

Escuadra de fijación



00132812

00131440_a

N° de material	Material	Peso [kg]								
1821332041	Acero	0,04								

Serie NU2

▶ Tornillo hueco, simple ▶ rosca exterior ▶ G 1/8 ▶ no captado ▶ NU2-S-RH1



00110630

Temperatura ambiente mín./máx.
Presión de funcionamiento mín/máx
Fluido

+0°C / +80°C
-0,95 bar / 15 bar
Aire comprimido

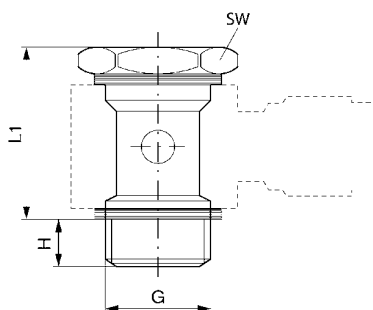
Materiales:
Carcasa
Junta

Latón, niquelado
Polivinilcloruro

Observaciones técnicas

- Sólo se puede emplear en combinación con racores anulares de las series QR2-S y NU2-S.
- Para más información sobre el montaje y las tolerancias de las mangueras utilizables, véase el capítulo "Información técnica".

Serie ST
 Accesorios

Dimensiones


00107813

N° de material	Orificio G	H	L1	SW	Cantidad de suministro [Unidades]	Peso [kg]				
1823391259	G 1/8	6,5	21,5	14	10	0,015				

Conexión D = diámetro interior de la manguera utilizada

Silenciadores, Serie SI1
 ▶ bronce sinterizado


P100_060

 Presión de funcionamiento mín/máx
 Temperatura ambiente mín./máx.
 Fluido

 0 bar / 10 bar
 -25° C / +80° C
 Aire comprimido

 Materiales:
 Silenciadores
 Rosca

 bronce sinterizado
 Latón

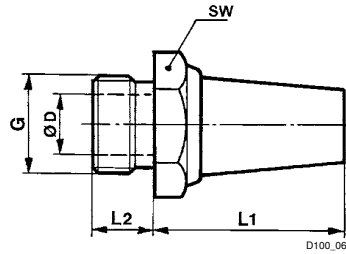
Conexión de aire comprimido	Nivel de intensidad acústica [dB]	Qn [l/min]	Cantidad de pedido [Unidades]	Peso [kg]	N° de material
M5	72	460	10	0,004	1827000006
G 1/8	75	1500	10	0,01	1827000000
G 1/4	79	2900	10	0,02	1827000001
G 3/8	84	5900	5	0,05	1827000002
G 1/2	90	7100	2	0,08	1827000003
G 3/4	92	8800	1	0,13	1827000004
G 1	102	11100	1	0,18	1827000005
G 1/4	-	-	10	0,013	R412004817

Los números de material marcados en negrita están disponibles en stock en el almacén central de Alemania. Para información más detallada, véase la cesta de la compra
 Catálogo de neumática, PDF online, estado 2017-01-16, © AVENTICS S.à r.l., reservado el derecho a modificaciones

Válvulas direccionales ▶ Accionamiento neumático

Serie ST
Accesorios

Dimensiones



N° de material	Orificio G	SW	Ø D	L1	L2							
1827000006	M5	7	2,5	15	5							
1827000000	G 1/8	13	6	18	6							
1827000001	G 1/4	17	8,5	25	8							
1827000002	G 3/8	22	12	34	10							
1827000003	G 1/2	27	14,5	44	12							
1827000004	G 3/4	32	19	66	14							
1827000005	G 1	41	25	66	16							
R412004817	G 1/4	16	8,5	18,7	7,6							

Nivel de intensidad acústica medido con 6 bar a 1 m de distancia

AVENTICS GmbH
Ulmer Straße 4
30880 Laatzen, GERMANY
Phone +49 511 2136-0
Fax +49 511 2136-269
www.aventics.com
info@aventics.com

AVENTICS 

Encontrará más direcciones en
www.aventics.com/contact

SIDEX

Utilice los productos AVENTICS representados exclusivamente en el ámbito industrial. Lea detenidamente y por completo la documentación del producto antes de utilizarlo. Tenga en cuenta las prescripciones y leyes vigentes del correspondiente país. Al integrar el producto en aplicaciones, tenga en cuenta las especificaciones del fabricante de la instalación sobre la aplicación segura de los productos. Los datos indicados sirven solo para describir el producto. De nuestras especificaciones no puede derivarse ninguna declaración sobre cierta composición o idoneidad para un cierto fin de empleo. Las especificaciones no liberan al usuario de las propias evaluaciones y verificaciones. Hay que tener en cuenta que los productos están sometidos a un proceso natural de desgaste y envejecimiento.

16-01-2017

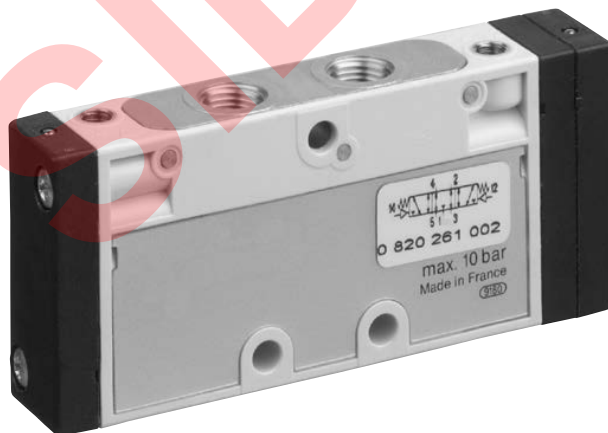
En la portada se representa una configuración a modo de ejemplo. Por lo tanto, el producto entregado puede diferir de la representación. Modificaciones reservadas. © AVENTICS S.à r.l., también para el caso de solicitudes de derechos protegidos. Nos reservamos todas las capacidades dispositivas tales como derechos de copia y de cesión PDF online

AVENTICS®

Válvulas direccionales ▶ Accionamiento neumático

Serie TC08

Folleto de catálogo



Válvulas direccionales ▶ Accionamiento neumático
Serie TC08

	Válvula distribuidora 2x3/2, Serie TC08 ▶ Qn = 600 l/min ▶ Conexión tubo ▶ conexión de aire comprimido salida: G 1/8	3
	Válvula distribuidora 5/2, Serie TC08 ▶ Qn = 800 l/min ▶ Conexión tubo ▶ conexión de aire comprimido salida: G 1/8	5
	Válvula distribuidora 5/3, Serie TC08 ▶ Qn = 700 l/min ▶ Conexión tubo ▶ conexión de aire comprimido salida: G 1/8	7
Accesorios		
	Regleta de conexión en batería, Serie TC08	9
	Escuadra de fijación	14
	Estribo de fijación	14

Válvulas direccionales ▶ Accionamiento neumático

Válvula distribuidora 2x3/2, Serie TC08

▶ Qn = 600 l/min ▶ Conexión tubo ▶ conexión de aire comprimido salida: G 1/8



00120253

Tipo	válvula de corredera exterior
Pilotaje	hermetizante suave
Principio de obturación	Regleta P
Montaje en regleta de conexión en batería	-0,9 bar / 10 bar
Presión de funcionamiento mín./máx.	2,5 bar / 10 bar
Presión de pilotaje mín./máx.	-10 °C / +50 °C
Temperatura ambiente mín./máx.	-10 °C / +50 °C
Temperatura del medio mín./máx.	Aire comprimido
Fluido	5 μm
Tamaño de partículas máx.	0 mg/m ³ - 5 mg/m ³
Contenido de aceite del aire comprimido	2 Nm
Par de apriete del tornillo de fijación	

Materiales:

Carcasa	Poliamida, reforzada con fibras de vidrio
Juntas	Caucho de acrilnitrilo butadieno
Placa frontal	Poliamida, reforzada con fibras de vidrio
Casquillo roscado	Latón, cromado; Zinc fundido a presión, niquelado

Observaciones técnicas

- La presión de pilotaje mín. debe alcanzarse, ya que, de lo contrario, podrían producirse conexiones erróneas y, dado el caso, un fallo de válvulas.
- El punto de condensación de presión se debe situar como mínimo 15 °C por debajo de la temperatura ambiental y del medio, y debe ser como máx. de 3 °C.
- El contenido de aceite del aire comprimido debe permanecer constante durante toda la vida útil.
- Utilice sólo aceites permitidos por AVENTICS, véase capítulo "Información técnica".

		Conexión de aire comprimido				Valor guía de caudal		Valor de caudal	Peso	N° de material
		entrada	salida	Escape	Escape de aire de pilotaje	b	C			
						[l/(s*bar)]	[l/min]			
	NC/NC	G 1/8	G 1/8	G 1/8	M5	0,27	2,8	600	0,113	R422102094
	NA/NA	G 1/8	G 1/8	G 1/8	M5	0,27	2,8	600	0,113	R422102095
	NC/NA	G 1/8	G 1/8	G 1/8	M5	0,27	2,8	600	0,113	R422102096

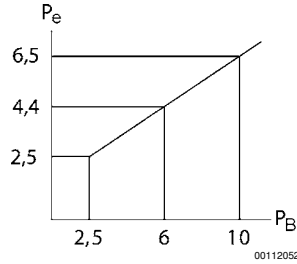
Caudal nominal Qn a 6 bar y Δp = 1 bar

Atención: La presión de pilotaje mínima depende de la presión de funcionamiento (véase el siguiente diagrama "Presión de pilotaje").

Válvula distribuidora 2x3/2, Serie TC08

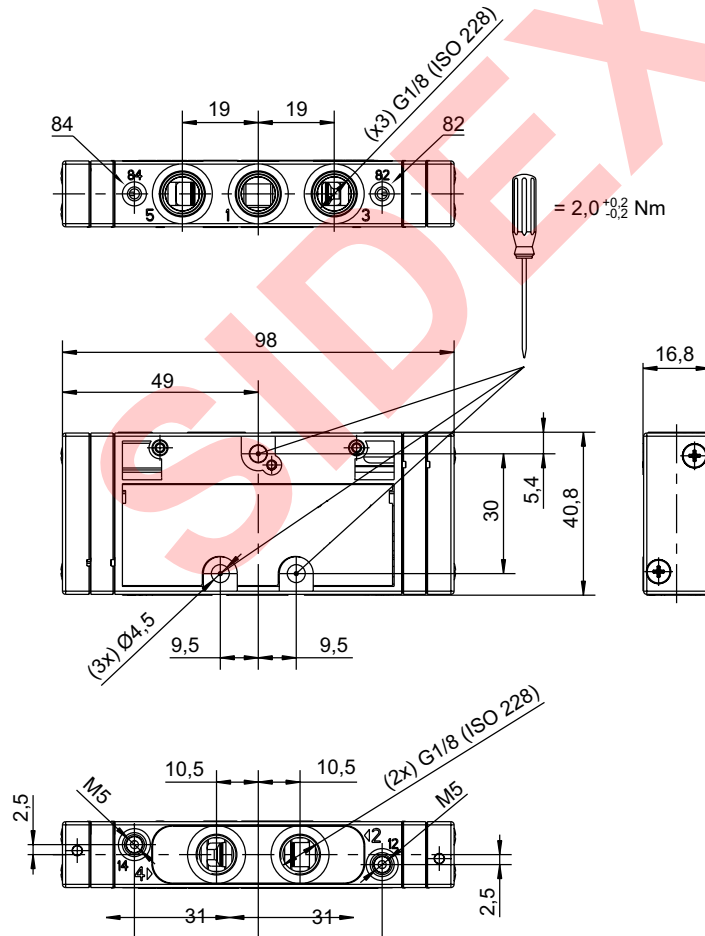
▶ Qn = 600 l/min ▶ Conexión tubo ▶ conexión de aire comprimido salida: G 1/8

Presión de pilotaje



P_e = presión de pilotaje externa, mín.
P_B = Presión de funcionamiento

Dimensiones



Los números de material marcados en negrita están disponibles en stock en el almacén central de Alemania. Para información más detallada, véase la cesta de la compra
Catálogo de neumática, PDF online, estado 2016-08-23, © AVENTICS S.à r.l., reservado el derecho a modificaciones

Válvulas direccionales ▶ Accionamiento neumático

Válvula distribuidora 5/2, Serie TC08

▶ Qn = 800 l/min ▶ Conexión tubo ▶ conexión de aire comprimido salida: G 1/8



00120253

Tipo	Válvula de corredera manual, sin intersecciones exterior
Pilotaje	hermetizante suave
Principio de obturación	Regleta P
Montaje en regleta de conexión en batería	Véase la tabla más abajo
Presión de funcionamiento mín./máx.	Véase la tabla más abajo
Presión de pilotaje mín./máx.	
Temperatura ambiente mín./máx.	-10 °C / +50 °C
Temperatura del medio mín./máx.	-10 °C / +50 °C
Fluido	Aire comprimido
Tamaño de partículas máx.	5 µm
Contenido de aceite del aire comprimido	0 mg/m³ - 5 mg/m³
Par de apriete del tornillo de fijación	2 Nm
Materiales:	
Carcasa	Poliamida, reforzada con fibras de vidrio
Juntas	Caucho de acrilnitrilo butadieno
Placa frontal	Poliamida, reforzada con fibras de vidrio
Casquillo roscado	Latón, cromado; Zinc fundido a presión, niquelado

Observaciones técnicas

- La presión de pilotaje mín. debe alcanzarse, ya que, de lo contrario, podrían producirse conexiones erróneas y, dado el caso, un fallo de válvulas.
- El punto de condensación de presión se debe situar como mínimo 15 °C por debajo de la temperatura ambiental y del medio, y debe ser como máx. de 3 °C.
- El contenido de aceite del aire comprimido debe permanecer constante durante toda la vida útil.
- Utilice sólo aceites permitidos por AVENTICS, véase capítulo "Información técnica".

	Conexión de aire comprimido				Valor guía de caudal		Valor de caudal	Presión de servicio mín./máx.	Presión de pilotaje mín./máx.	Peso	N° de material
	entrada	salida	Escape	Escape de aire de pilotaje	b	C					
	G 1/8	G 1/8	G 1/8	M5	0,36	3,5	800	2,5 / 10	2,5 / 10	0,097	0820260001
	G 1/8	G 1/8	G 1/8	M5	0,36	3,5	800	3 / 10	3 / 10	0,097	0820260002
	G 1/8	G 1/8	G 1/8	M5	0,36	3,5	800	-0,9 / 10	2 / 10	0,097	0820260003
	G 1/8	G 1/8	G 1/8	M5	0,36	3,5	800	-0,9 / 10	2,5 / 10	0,097	0820260004

Caudal nominal Qn a 6 bar y Δp = 1 bar

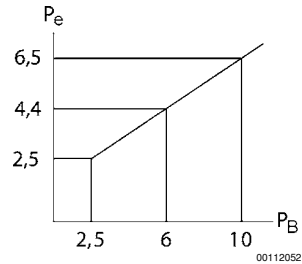
Atención: La presión de pilotaje mínima depende de la presión de funcionamiento (véase el siguiente diagrama "Presión de pilotaje").

Los números de material marcados en negrita están disponibles en stock en el almacén central de Alemania. Para información más detallada, véase la cesta de la compra

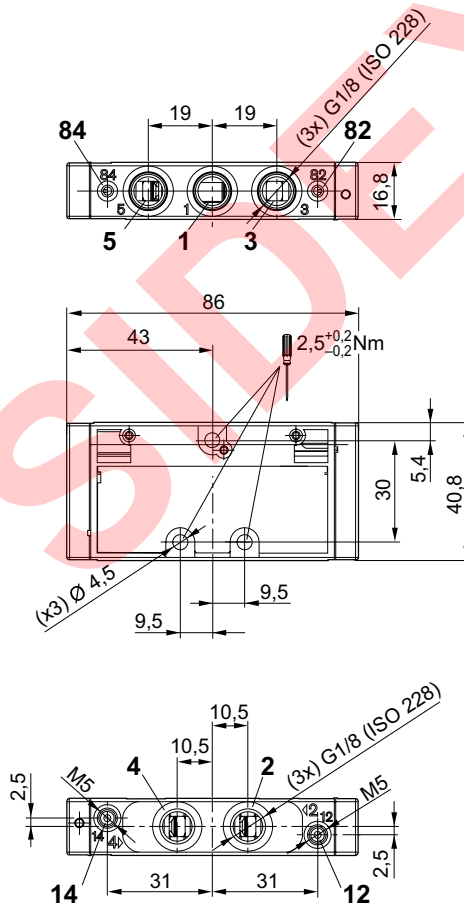
Catálogo de neumática, PDF online, estado 2016-08-23, © AVENTICS S.à r.l., reservado el derecho a modificaciones

Válvula distribuidora 5/2, Serie TC08

▶ Qn = 800 l/min ▶ Conexión tubo ▶ conexión de aire comprimido salida: G 1/8

Presión de pilotaje


P_e = presión de pilotaje externa, mín.
 P_B = Presión de funcionamiento

Dimensiones


00111323

Válvulas direccionales ▶ Accionamiento neumático

Válvula distribuidora 5/3, Serie TC08

▶ Qn = 700 l/min ▶ Conexión tubo ▶ conexión de aire comprimido salida: G 1/8



00120254

Tipo	Válvula de corredera manual, sin intersecciones exterior
Pilotaje	hermetizante suave
Principio de obturación	Regleta P
Montaje en regleta de conexión en batería	-0,9 bar / 10 bar
Presión de funcionamiento mín./máx	3 bar / 10 bar
Presión de pilotaje mín./máx.	-10 °C / +50 °C
Temperatura ambiente mín./máx.	-10 °C / +50 °C
Temperatura del medio mín./máx.	Aire comprimido
Fluido	5 μm
Tamaño de partículas máx.	0 mg/m ³ - 5 mg/m ³
Contenido de aceite del aire comprimido	

Materiales:

Carcasa	Poliamida, reforzada con fibras de vidrio
Juntas	Caucho de acrilnitrilo butadieno
Placa frontal	Poliamida, reforzada con fibras de vidrio
Casquillo roscado	Latón, cromado; Zinc fundido a presión, niquelado

Observaciones técnicas

- La presión de pilotaje mín. debe alcanzarse, ya que, de lo contrario, podrían producirse conexiones erróneas y, dado el caso, un fallo de válvulas.
- El punto de condensación de presión se debe situar como mínimo 15 °C por debajo de la temperatura ambiental y del medio, y debe ser como máx. de 3 °C.
- El contenido de aceite del aire comprimido debe permanecer constante durante toda la vida útil.
- Utilice sólo aceites permitidos por AVENTICS, véase capítulo "Información técnica".

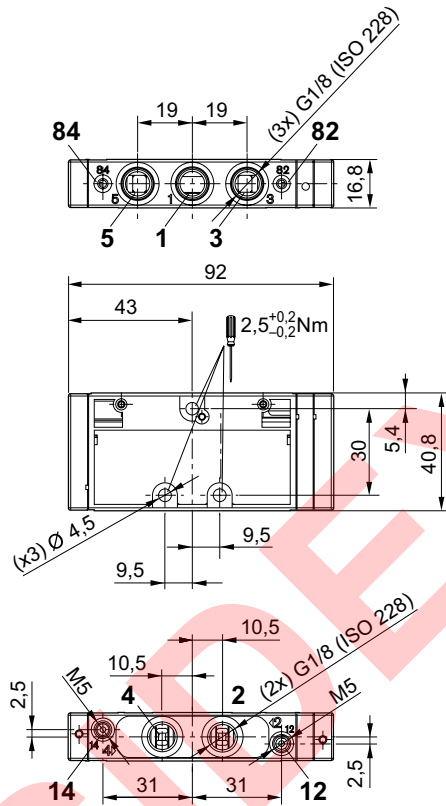
	Conexión de aire comprimido				Valor guía de caudal		Valor de caudal	Peso	N° de material
	entrada	salida	Escape	Escape de aire de pilotaje	b	C			
					[l/(s*bar)]	[l/min]	[kg]		
	G 1/8	G 1/8	G 1/8	M5	0,34	3	700	0,103	0820261001
	G 1/8	G 1/8	G 1/8	M5	0,34	3	700	0,103	0820261002
	G 1/8	G 1/8	G 1/8	M5	0,34	3	700	0,103	0820261003

Caudal nominal Qn a 6 bar y Δp = 1 bar

Los números de material marcados en negrita están disponibles en stock en el almacén central de Alemania. Para información más detallada, véase la cesta de la compra
 Catálogo de neumática, PDF online, estado 2016-08-23, © AVENTICS S.à r.l., reservado el derecho a modificaciones

Válvula distribuidora 5/3, Serie TC08

▶ Qn = 700 l/min ▶ Conexión tubo ▶ conexión de aire comprimido salida: G 1/8

Dimensiones


00111324

Válvulas direccionales ▶ Accionamiento neumático

Serie TC08
Accesorios

Regleta de conexión en batería, Serie TC08



00108958

Temperatura ambiente mín./máx. -10°C / +50°C
 Fluido Aire comprimido
 Materiales:
 Placa base Aluminio
 Juntas Caucho de acrilnitrilo butadieno

Observaciones técnicas

- La presión de pilotaje mín. debe alcanzarse, ya que, de lo contrario, podrían producirse conexiones erróneas y, dado el caso, un fallo de válvulas.
- El punto de condensación de presión se debe situar como mínimo 15 °C por debajo de la temperatura ambiental y del medio, y debe ser como máx. de 3 °C.
- El contenido de aceite del aire comprimido debe permanecer constante durante toda la vida útil.
- Utilice sólo aceites permitidos por AVENTICS, véase capítulo "Información técnica".

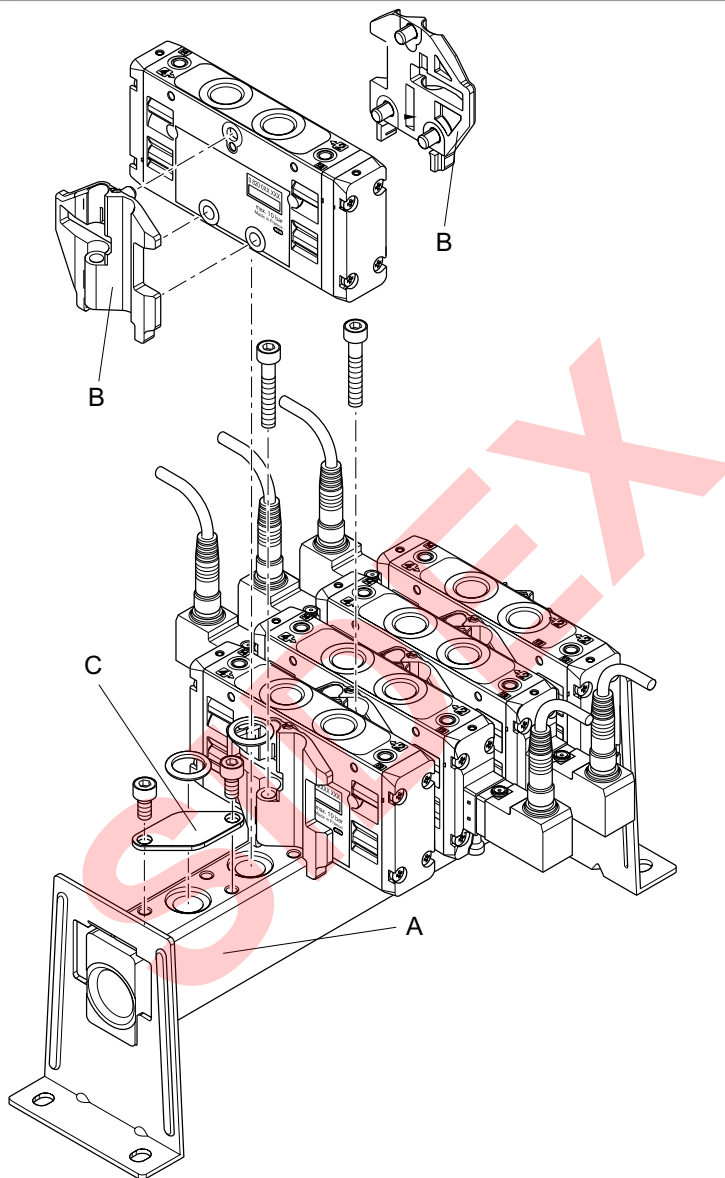
Tipo	Qn	Número de lugares de válvula	Peso	Obs.	N° de material
	[l/min]		[kg]		
Regleta de conexión en batería	800	2	0,115		R422000931
		3	0,148		R422000932
		4	0,182		R422000933
		5	0,218		R422000934
		6	0,247		R422000935
		8	0,313		R412012677
		10	0,38		R412012678
Juego de piezas de fijación	800	-	0,13	1)	R422000937
Placa ciega	800	-	0,049	2)	R422000939

1) juego de piezas de fijación para 6 válvulas, suministro con juntas y tornillos de fijación
 2) placa ciega, 5 piezas, suministro con juntas y tornillos de fijación

Los números de material marcados en negrita están disponibles en stock en el almacén central de Alemania. Para información más detallada, véase la cesta de la compra
 Catálogo de neumática, PDF online, estado 2016-08-23, © AVENTICS S.à r.l., reservado el derecho a modificaciones

Serie TC08
Accesorios

Dimensiones



00129785

para el montaje de las válvulas deben pedirse: regleta de conexión colectiva A y juego de fijación B
C = Placa ciega

N° de material										
R422000931	A									
R422000932	A									
R422000933	A									
R422000934	A									
R422000935	A									
R412012677	A									
R412012678	A									

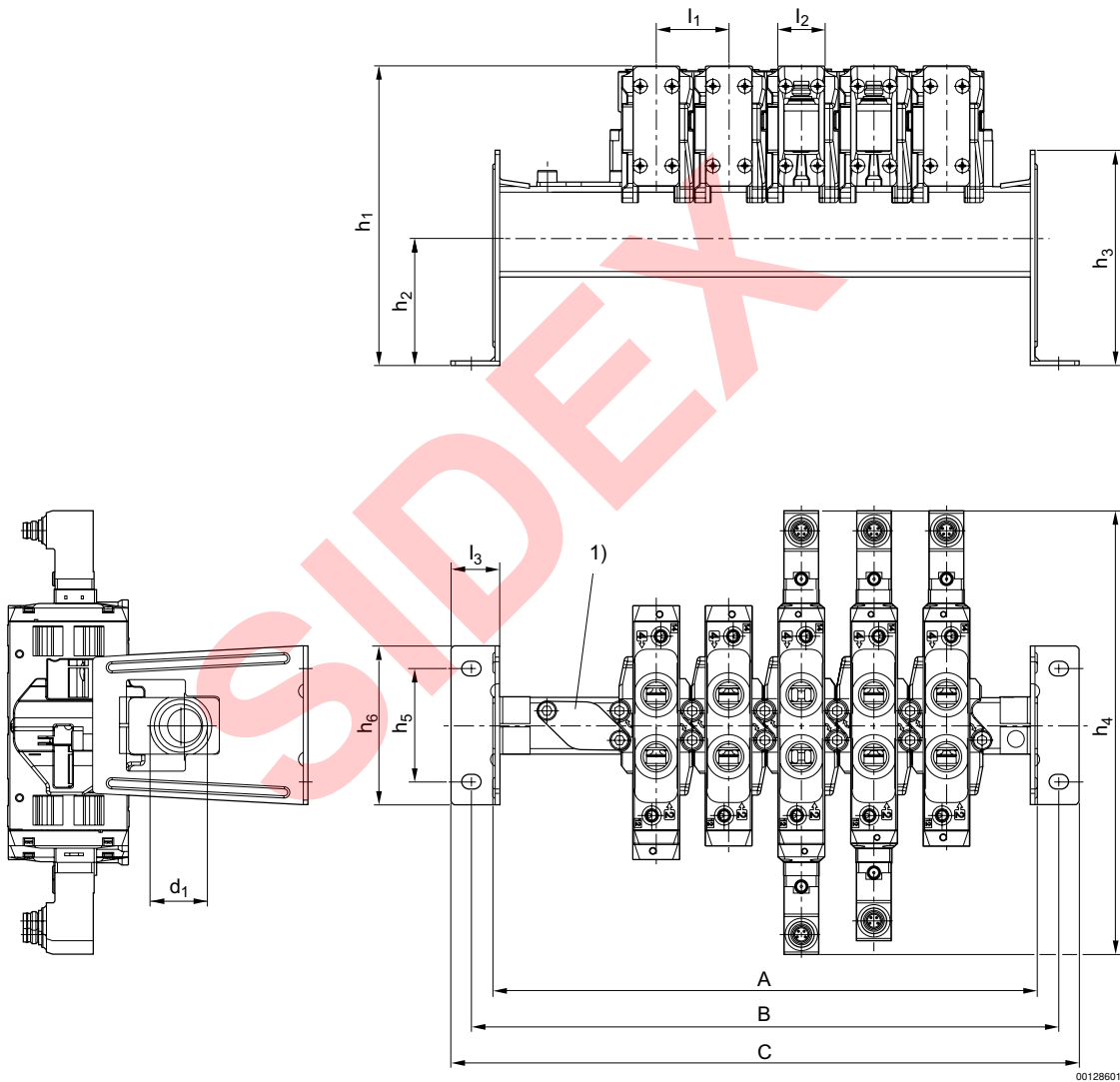
Los números de material marcados en negrita están disponibles en stock en el almacén central de Alemania. Para información más detallada, véase la cesta de la compra
Catálogo de neumática, PDF online, estado 2016-08-23, © AVENTICS S.à r.l., reservado el derecho a modificaciones

Válvulas direccionales ▶ Accionamiento neumático

Serie TC08
Accesorios

N° de material														
R412012679	A													
R422000937	B													
R422000939	C													

Dimensiones, regleta P con escuadra de fijación



1) Placa ciega

N° de material	n	A	B	C	d1	h1	h2	h3	h4	h5	h6	l1	l2	l3
R422000931	2	90,4	108,4	123,4	G 3/8	102,8	45,5	80	175,6	44	60	26	16,8	19,5
R422000932	3	116,4	134,4	149,4	G 3/8	102,8	45,5	80	175,6	44	60	26	16,8	19,5
R422000933	4	142,4	160,4	175,4	G 3/8	102,8	45,5	80	175,6	44	60	26	16,8	19,5
R422000934	5	168,4	186,4	201,4	G 3/8	102,8	45,5	80	175,6	44	60	26	16,8	19,5

n = número de lugares de válvula

Los números de material marcados en negrita están disponibles en stock en el almacén central de Alemania. Para información más detallada, véase la cesta de la compra
Catálogo de neumática, PDF online, estado 2016-08-23, © AVENTICS S.à r.l., reservado el derecho a modificaciones

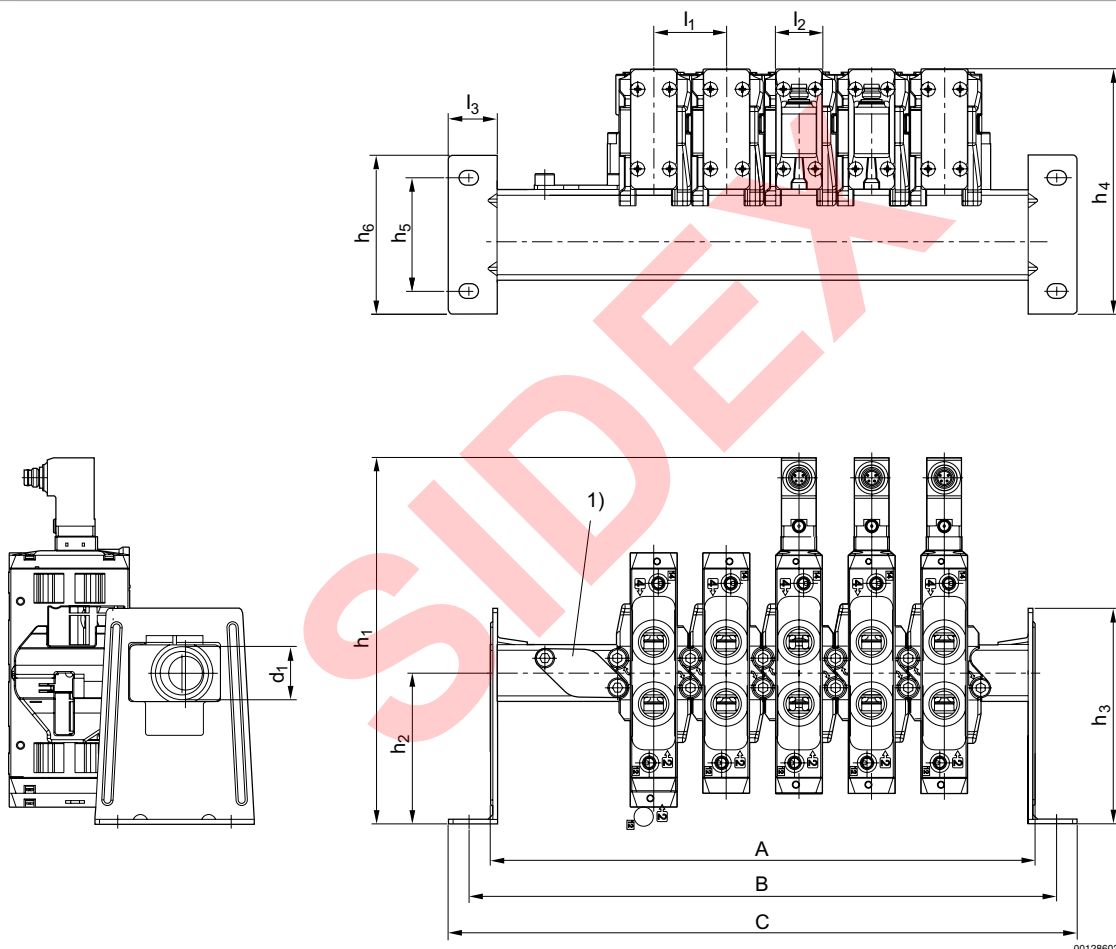
Serie TC08

Accesorios

N° de material	n	A	B	C	d1	h1	h2	h3	h4	h5	h6	I1	I2	I3
R422000935	6	194,4	212,4	227,4	G 3/8	102,8	45,5	80	175,6	44	60	26	16,8	19,5
R412012677	8	246,4	264,4	279,4	G 3/8	102,8	45,5	80	175,6	44	60	26	16,8	19,5
R412012678	10	298,4	316,4	331,4	G 3/8	102,8	45,5	80	175,6	44	60	26	16,8	19,5
R412012679	12	350,4	368,4	383,4	G 3/8	102,8	45,5	80	175,6	44	60	26	16,8	19,5

n = número de lugares de válvula

Dimensiones, regleta P con escuadra de fijación



00128602

1) Placa ciega

N° de material	n	A	B	C	d1	h1	h2	h3	h4	h5	h6	I1	I2	I3
R422000931	2	90,4	108,4	123,4	G 3/8	127,8	51,5	80	86,4	44	60	26	16,8	19,5
R422000932	3	116,4	134,4	149,4	G 3/8	127,8	51,5	80	86,4	44	60	26	16,8	19,5
R422000933	4	142,4	160,4	175,4	G 3/8	127,8	51,5	80	86,4	44	60	26	16,8	19,5
R422000934	5	168,4	186,4	201,4	G 3/8	127,8	51,5	80	86,4	44	60	26	16,8	19,5
R422000935	6	194,4	212,4	227,4	G 3/8	127,8	51,5	80	86,4	44	60	26	16,8	19,5
R412012677	8	246,4	264,4	279,4	G 3/8	127,8	51,5	80	86,4	44	60	26	16,8	19,5
R412012678	10	298,4	316,4	331,4	G 3/8	127,8	51,5	80	86,4	44	60	26	16,8	19,5

n = número de lugares de válvula

Los números de material marcados en negrita están disponibles en stock en el almacén central de Alemania. Para información más detallada, véase la cesta de la compra
 Catálogo de neumática, PDF online, estado 2016-08-23, © AVENTICS S.à r.l., reservado el derecho a modificaciones

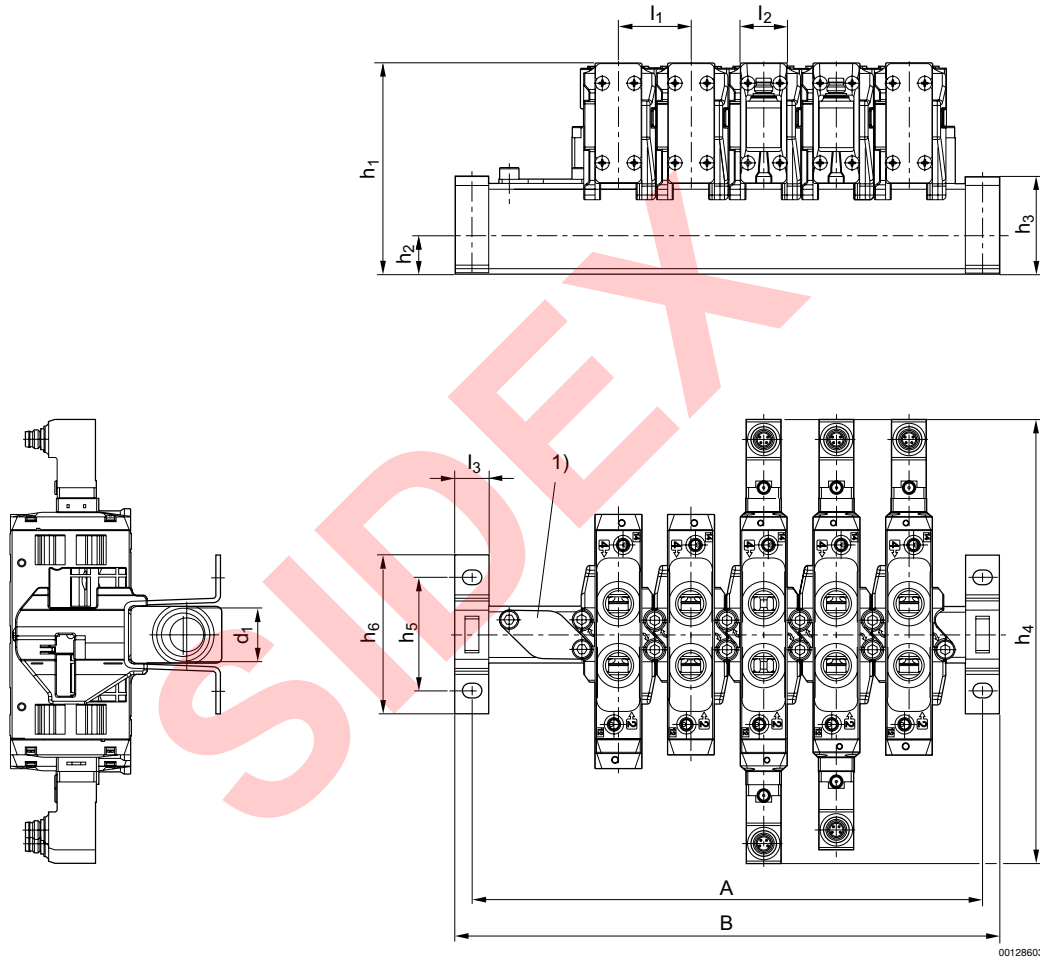
Válvulas direccionales ▶ Accionamiento neumático

Serie TC08
Accesorios

N° de material	n	A	B	C	d1	h1	h2	h3	h4	h5	h6	l1	l2	l3
R412012679	12	350,4	368,4	383,4	G 3/8	127,8	51,5	80	86,4	44	60	26	16,8	19,5

n = número de lugares de válvula

Dimensiones, regleta P con estribo de fijación



N° de material	n	A	B	d1	h1	h2	h3	h4	h5	h6	l1	l2	l3
R422000931	2	76,4	90,4	G 3/8	70,8	13,5	33,5	175,6	44	58	26	16,8	14
R422000932	3	102,4	116,4	G 3/8	70,8	13,5	33,5	175,6	44	58	26	16,8	14
R422000933	4	128,4	142,4	G 3/8	70,8	13,5	33,5	175,6	44	58	26	16,8	14
R422000934	5	154,4	168,4	G 3/8	70,8	13,5	33,5	175,6	44	58	26	16,8	14
R422000935	6	180,4	194,4	G 3/8	70,8	13,5	33,5	175,6	44	58	26	16,8	14
R412012677	8	232,4	246,4	G 3/8	70,8	13,5	33,5	175,6	44	58	26	16,8	14
R412012678	10	284,4	298,4	G 3/8	70,8	13,5	33,5	175,6	44	58	26	16,8	14
R412012679	12	336,4	350,4	G 3/8	70,8	13,5	33,5	175,6	44	58	26	16,8	14

n = número de lugares de válvula

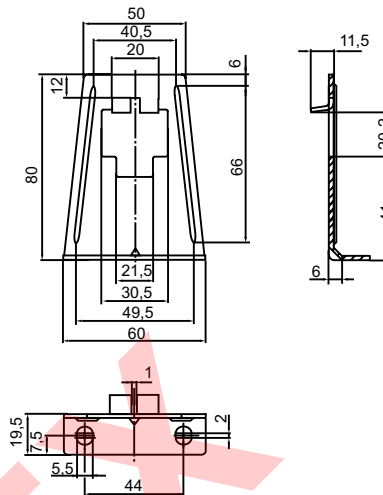
Los números de material marcados en negrita están disponibles en stock en el almacén central de Alemania. Para información más detallada, véase la cesta de la compra
Catálogo de neumática, PDF online, estado 2016-08-23, © AVENTICS S.à r.l., reservado el derecho a modificaciones

Serie TC08
Accesorios

Escuadra de fijación



00109940



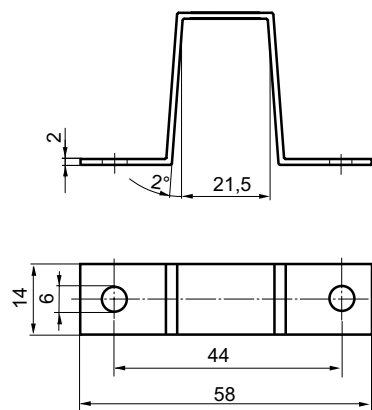
00132813

N° de material	Tipo	Peso [kg]	Cantidad de pedido [Unidades]						
1821332048	Escuadra de fijación	0,075	1						
Por regleta de conexión colectiva se necesitan 2 fijaciones.									

Estribo de fijación



00109941



00132814

Los números de material marcados en negrita están disponibles en stock en el almacén central de Alemania. Para información más detallada, véase la cesta de la compra
Catálogo de neumática, PDF online, estado 2016-08-23, © AVENTICS S.à r.l., reservado el derecho a modificaciones

Válvulas direccionales ► Accionamiento neumático

Serie TC08
Accesorios

N° de material	Tipo	Peso [kg]	Cantidad de pedido [Unidades]						
1821332049	Estribo de fijación	0,024	1						
Por regleta de conexión colectiva se necesitan 2 fijaciones.									



Los números de material marcados en negrita están disponibles en stock en el almacén central de Alemania. Para información más detallada, véase la cesta de la compra
 Catálogo de neumática, PDF online, estado 2016-08-23, © AVENTICS S.à r.l., reservado el derecho a modificaciones

AVENTICS GmbH
Ulmer Straße 4
30880 Laatzen, GERMANY
Phone +49 511 2136-0
Fax +49 511 2136-269
www.aventics.com
info@aventics.com

AVENTICS 

Encontrará más direcciones en
www.aventics.com/contact

SIDEX

Utilice los productos AVENTICS representados exclusivamente en el ámbito industrial. Lea detenidamente y por completo la documentación del producto antes de utilizarlo. Tenga en cuenta las prescripciones y leyes vigentes del correspondiente país. Al integrar el producto en aplicaciones, tenga en cuenta las especificaciones del fabricante de la instalación sobre la aplicación segura de los productos. Los datos indicados sirven solo para describir el producto. De nuestras especificaciones no puede derivarse ninguna declaración sobre cierta composición o idoneidad para un cierto fin de empleo. Las especificaciones no liberan al usuario de las propias evaluaciones y verificaciones. Hay que tener en cuenta que los productos están sometidos a un proceso natural de desgaste y envejecimiento.

23-08-2016

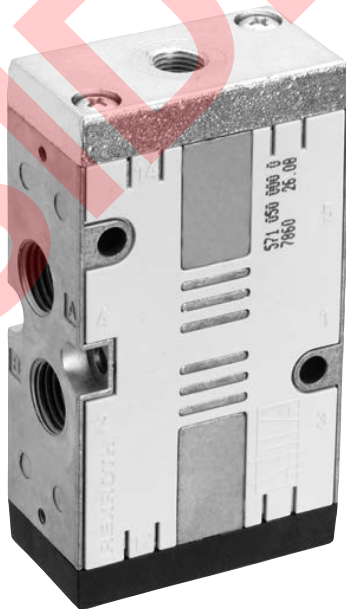
En la portada se representa una configuración a modo de ejemplo. Por lo tanto, el producto entregado puede diferir de la representación. Modificaciones reservadas. © AVENTICS S.à r.l., también para el caso de solicitudes de derechos protegidos. Nos reservamos todas las capacidades dispositivas tales como derechos de copia y de cesión PDF online

AVENTICS®

Válvulas direccionales ▶ Accionamiento neumático

Serie CD07

Folleto de catálogo







Válvulas direccionales ▶ Accionamiento neumático Serie CD07

	Válvula distribuidora 2/2, Serie CD07 ▶ Qn = 1400 l/min ▶ Conexión tubo ▶ conexión de aire comprimido salida: M14x1,5 ▶ adecuado para ATEX	4
	Válvula distribuidora 3/2, Serie CD07 ▶ Qn = 1400 l/min ▶ Conexión tubo ▶ conexión de aire comprimido salida: G 1/4 ▶ adecuado para ATEX	6
	Válvula distribuidora 3/2, Serie CD07 ▶ Qn = 1400 l/min ▶ Conexión tubo ▶ conexión de aire comprimido salida: M14x1,5 ▶ adecuado para ATEX	8
	Válvula distribuidora 5/2, Serie CD07 ▶ Qn = 1200 l/min ▶ Conexión tubo ▶ conexión de aire comprimido salida: G 1/4 ▶ adecuado para ATEX	10
	Válvula distribuidora 5/2, Serie CD07 ▶ Qn = 1200 l/min ▶ Conexión tubo ▶ conexión de aire comprimido salida: M14x1,5 ▶ adecuado para ATEX	12
	Válvula distribuidora 5/2, Serie CD07 ▶ resistente al frío ▶ Qn = 1200 l/min ▶ Conexión tubo ▶ conexión de aire comprimido salida: G 1/4 ▶ adecuado para ATEX	14
	Válvula distribuidora 5/3, Serie CD07 ▶ Qn = 880 - 1070 l/min ▶ Conexión tubo ▶ conexión de aire comprimido salida: G 1/4 ▶ adecuado para ATEX	16
	Válvula distribuidora 5/3, Serie CD07 ▶ Qn = 900 - 960 l/min ▶ Conexión tubo ▶ conexión de aire comprimido salida: M14x1,5 ▶ adecuado para ATEX	18
Accesorios		
	Regleta de conexión P ▶ para Serie CD07, Válvulas distribuidoras 5/2 y 5/3	20
	Placa de conexión R, P, S, Serie CD07	21
	Accesorios, Serie CD07	23
	Placa ciega, para serie CD07	23

Los números de material marcados en negrita están disponibles en stock en el almacén central de Alemania. Para información más detallada, véase la cesta de la compra
Catálogo de neumática, PDF online, estado 2016-07-27, © AVENTICS S.à r.l., reservado el derecho a modificaciones

Válvulas direccionales ▶ Accionamiento neumático
Serie CD07

	<p>Silenciadores, Serie SI1 ▶ bronce sinterizado</p>	<p>24</p>
	<p>Silenciadores, Serie SI1 ▶ bronce sinterizado</p>	<p>25</p>
	<p>Silenciadores, Serie SI1 ▶ bronce sinterizado</p>	<p>26</p>
	<p>Silenciadores, Serie SI1 ▶ polietileno</p>	<p>27</p>

SIDEX

Válvula distribuidora 2/2, Serie CD07

▶ Qn = 1400 l/min ▶ Conexión tubo ▶ conexión de aire comprimido salida: M14x1,5 ▶ adecuado para ATEX

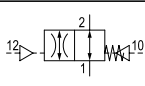


00134148

Tipo	Válvula de corredera manual, sin intersecciones
Principio de obturación	hermetizante suave
Presión de funcionamiento mín./máx.	-0,95 bar / 10 bar
Presión de pilotaje mín./máx.	2,5 bar / 10 bar
Temperatura ambiente mín./máx.	-25 °C / +80 °C
Temperatura del medio mín./máx.	-25 °C / +80 °C
Fluido	Aire comprimido
Tamaño de partículas máx.	50 μm
Contenido de aceite del aire comprimido	0 mg/m ³ - 1 mg/m ³
Materiales:	
Carcasa	Zinc fundido a presión
Juntas	Caucho de acrilnitrilo butadieno

Observaciones técnicas

- La presión de pilotaje mín. debe alcanzarse, ya que, de lo contrario, podrían producirse conexiones erróneas y, dado el caso, un fallo de válvulas.
- El punto de condensación de presión se debe situar como mínimo 15 °C por debajo de la temperatura ambiental y del medio, y debe ser como máx. de 3 °C.
- El contenido de aceite del aire comprimido debe permanecer constante durante toda la vida útil.
- Utilice sólo aceites permitidos por AVENTICS, véase capítulo "Información técnica".

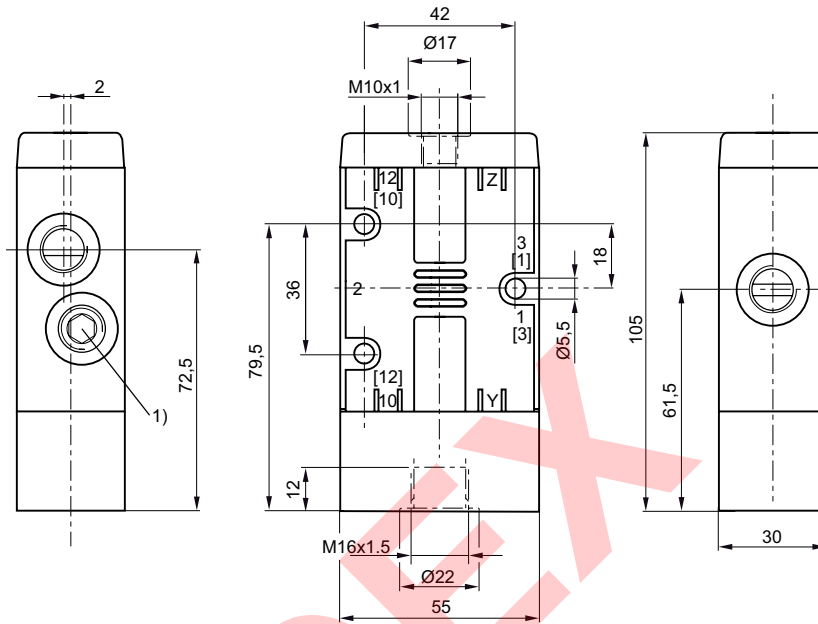
		Conexión de aire comprimido			Valor de caudal	Peso	N° de material
		entrada	salida	Escape de aire de pilotaje	1 ▶ 2		
					[l/min]	[kg]	
	NA	M14x1,5	M14x1,5	M10x1, M16x1	1400	0,4	5710409000
Caudal nominal Qn a 6 bar y Δp = 1 bar El caudal nominal Qn (1 ▶ 2) puede estrangularse hasta 100 l/min.							

Válvulas direccionales ▶ Accionamiento neumático

Válvula distribuidora 2/2, Serie CD07

▶ Qn = 1400 l/min ▶ Conexión tubo ▶ conexión de aire comprimido salida: M14x1,5 ▶ adecuado para ATEX

Dimensiones



00135744

1) Tornillo de cierre

Válvula distribuidora 3/2, Serie CD07

▶ Qn = 1400 l/min ▶ Conexión tubo ▶ conexión de aire comprimido salida: G 1/4 ▶ adecuado para ATEX



00134148

Tipo	Válvula de corredera manual, sin intersecciones hermetizante suave
Principio de obturación	
Presión de funcionamiento mín./máx.	-0,95 bar / 10 bar
Presión de pilotaje mín./máx.	Véase la tabla más abajo
Temperatura ambiente mín./máx.	-25 °C / +80 °C
Temperatura del medio mín./máx.	-25 °C / +80 °C
Fluido	Aire comprimido
Tamaño de partículas máx.	50 μm
Contenido de aceite del aire comprimido	0 mg/m ³ - 1 mg/m ³
Conexión de aire comprimido	según ISO 228-1
Materiales:	
Carcasa	Zinc fundido a presión
Juntas	Caucho de acrílnitrilo butadieno

Observaciones técnicas

- La presión de pilotaje mín. debe alcanzarse, ya que, de lo contrario, podrían producirse conexiones erróneas y, dado el caso, un fallo de válvulas.
- El punto de condensación de presión se debe situar como mínimo 15 °C por debajo de la temperatura ambiental y del medio, y debe ser como máx. de 3 °C.
- El contenido de aceite del aire comprimido debe permanecer constante durante toda la vida útil.
- Utilice sólo aceites permitidos por AVENTICS, véase capítulo "Información técnica".
- válvula opcional: las conexiones de aire comprimido de entrada y salida pueden cambiarse. Así, la válvula se puede utilizar con el tipo de funcionamiento NC o NA.

		Conexión de aire comprimido				Valor de caudal	Presión de pilotaje mín./máx.	Peso	N° de material
		entrada	salida	Escape	Escape de aire de pilotaje				
						[l/min]	[bar]	[kg]	
	NA/NC	G 1/4	G 1/4	G 1/4	G 1/8	1400	3 / 10	0,4	5710400100
	NA/NC	G 1/4	G 1/4	G 1/4	G 1/8	1400	2 / 10	0,4	5710401100

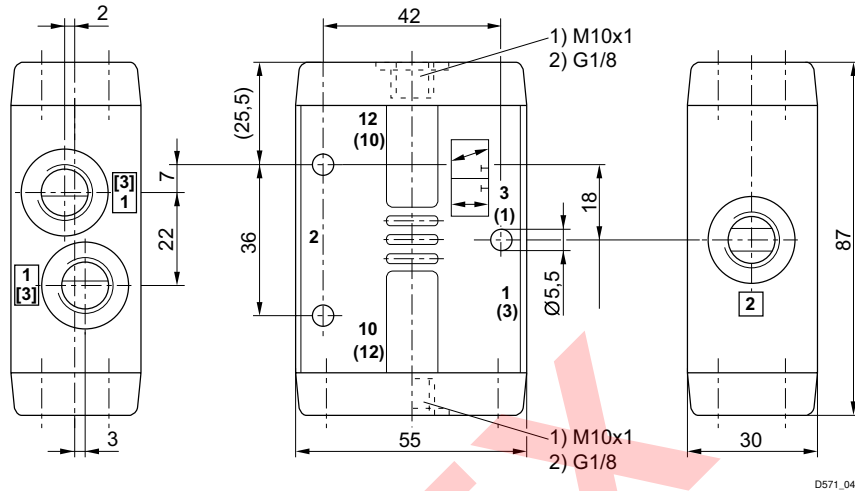
Caudal nominal Qn a 6 bar y Δp = 1 bar

Válvulas direccionales ▶ Accionamiento neumático

Válvula distribuidora 3/2, Serie CD07

▶ Qn = 1400 l/min ▶ Conexión tubo ▶ conexión de aire comprimido salida: G 1/4 ▶ adecuado para ATEX

Dimensiones



Los números de material marcados en negrita están disponibles en stock en el almacén central de Alemania. Para información más detallada, véase la cesta de la compra
 Catálogo de neumática, PDF online, estado 2016-07-27, © AVENTICS S.à r.l., reservado el derecho a modificaciones

Válvula distribuidora 3/2, Serie CD07

▶ Qn = 1400 l/min ▶ Conexión tubo ▶ conexión de aire comprimido salida: M14x1,5 ▶ adecuado para ATEX



00134148

Tipo	Válvula de corredera manual, sin intersecciones
Principio de obturación	hermetizante suave
Presión de funcionamiento mín./máx.	-0,95 bar / 10 bar
Presión de pilotaje mín./máx.	Véase la tabla más abajo
Temperatura ambiente mín./máx.	Véase la tabla más abajo
Temperatura del medio mín./máx.	Véase la tabla más abajo
Fluido	Aire comprimido
Tamaño de partículas máx.	50 µm
Contenido de aceite del aire comprimido	0 mg/m³ - 1 mg/m³
Materiales:	
Carcasa	Zinc fundido a presión
Juntas	Caucho de acrilnitrilo butadieno

Observaciones técnicas

- La presión de pilotaje mín. debe alcanzarse, ya que, de lo contrario, podrían producirse conexiones erróneas y, dado el caso, un fallo de válvulas.
- El punto de condensación de presión se debe situar como mínimo 15 °C por debajo de la temperatura ambiental y del medio, y debe ser como máx. de 3 °C.
- El contenido de aceite del aire comprimido debe permanecer constante durante toda la vida útil.
- Utilice sólo aceites permitidos por AVENTICS, véase capítulo "Información técnica".
- válvula opcional: las conexiones de aire comprimido de entrada y salida pueden cambiarse. Así, la válvula se puede utilizar con el tipo de funcionamiento NC o NA.

		Conexión de aire comprimido				Valor de caudal	Presión de pilotaje mín./máx.	Temperatura ambiental mín./máx.	Temperatura del medio mín./máx.	N° de material
		entrada	salida	Escape	Escape de aire de pilotaje					
	NA/NC	M14x1,5	M14x1,5	M14x1,5	M10x1	1400	3 / 10	-25 °C / +80 °C	-25 °C / +80 °C	5710400000
							4 / 10	-35 °C / +80 °C	-35 °C / +80 °C	5710400090
	NA/NC	M14x1,5	M14x1,5	M14x1,5	M10x1	1400	2 / 10	-25 °C / +80 °C	-25 °C / +80 °C	5710401000

N° de material	Peso
	[kg]
5710400000	0,4
5710400090	0,4
5710401000	0,4

Caudal nominal Qn a 6 bar y Δp = 1 bar

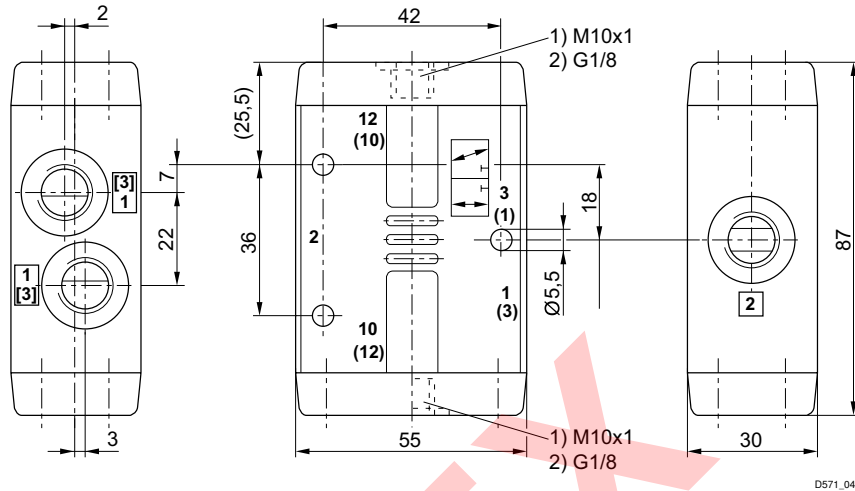
Los números de material marcados en negrita están disponibles en stock en el almacén central de Alemania. Para información más detallada, véase la cesta de la compra
 Catálogo de neumática, PDF online, estado 2016-07-27, © AVENTICS S.à r.l., reservado el derecho a modificaciones

Válvulas direccionales ▶ Accionamiento neumático

Válvula distribuidora 3/2, Serie CD07

▶ Qn = 1400 l/min ▶ Conexión tubo ▶ conexión de aire comprimido salida: M14x1,5 ▶ adecuado para ATEX

Dimensiones



Los números de material marcados en negrita están disponibles en stock en el almacén central de Alemania. Para información más detallada, véase la cesta de la compra
 Catálogo de neumática, PDF online, estado 2016-07-27, © AVENTICS S.à r.l., reservado el derecho a modificaciones

Válvula distribuidora 5/2, Serie CD07

▶ Qn = 1200 l/min ▶ Conexión tubo ▶ conexión de aire comprimido salida: G 1/4 ▶ adecuado para ATEX



00134149

Tipo	Válvula de corredera manual, sin intersecciones
Principio de obturación	hermetizante suave
Montaje en regleta de conexión en batería	Regleta P, Regleta PRS
Presión de funcionamiento mín./máx.	-0,95 bar / 10 bar
Presión de pilotaje mín./máx.	Véase la tabla más abajo
Temperatura ambiente mín./máx.	-25 °C / +80 °C
Temperatura del medio mín./máx.	-25 °C / +80 °C
Fluido	Aire comprimido
Tamaño de partículas máx.	50 μm
Contenido de aceite del aire comprimido	0 mg/m³ - 1 mg/m³
Conexión de aire comprimido	según ISO 228-1
Materiales:	
Carcasa	Zinc fundido a presión
Juntas	Caucho de acrílnitrilo butadieno

Observaciones técnicas

- La presión de pilotaje mín. debe alcanzarse, ya que, de lo contrario, podrían producirse conexiones erróneas y, dado el caso, un fallo de válvulas.
- El punto de condensación de presión se debe situar como mínimo 15 °C por debajo de la temperatura ambiental y del medio, y debe ser como máx. de 3 °C.
- El contenido de aceite del aire comprimido debe permanecer constante durante toda la vida útil.
- Utilice sólo aceites permitidos por AVENTICS, véase capítulo "Información técnica".

	Conexión de aire comprimido				Valor de caudal	Presión de pilotaje mín./máx.	Peso	N° de material
	entrada	salida	Escape	Escape de aire de pilotaje				
					[l/min]	[bar]	[kg]	
	G 1/4	G 1/4	G 1/4	G 1/8	1200	3 / 10	0,5	5710500100
	G 1/4	G 1/4	G 1/4	G 1/8	1200	2 / 10	0,5	5710501100

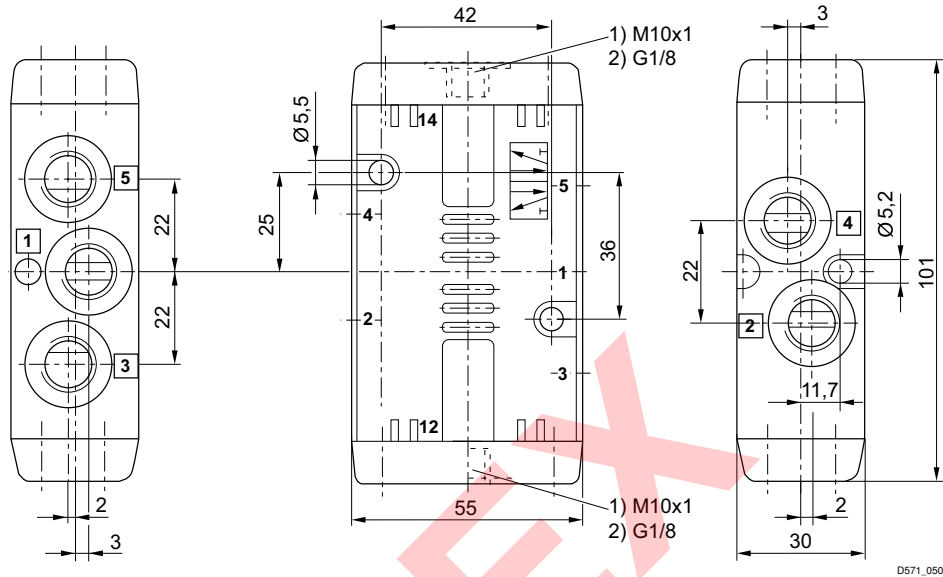
1) protegido contra el polvo
Caudal nominal Qn a 6 bar y Δp = 1 bar

Válvulas direccionales ▶ Accionamiento neumático

Válvula distribuidora 5/2, Serie CD07

▶ Qn = 1200 l/min ▶ Conexión tubo ▶ conexión de aire comprimido salida: G 1/4 ▶ adecuado para ATEX

Dimensiones



Los números de material marcados en negrita están disponibles en stock en el almacén central de Alemania. Para información más detallada, véase la cesta de la compra
 Catálogo de neumática, PDF online, estado 2016-07-27, © AVENTICS S.à r.l., reservado el derecho a modificaciones

Válvula distribuidora 5/2, Serie CD07

▶ Qn = 1200 l/min ▶ Conexión tubo ▶ conexión de aire comprimido salida: M14x1,5 ▶ adecuado para ATEX



00134149

Tipo	Válvula de corredera manual, sin intersecciones
Principio de obturación	hermetizante suave
Montaje en regleta de conexión en batería	Regleta P, Regleta PRS
Presión de funcionamiento mín./máx.	-0,95 bar / 10 bar
Presión de pilotaje mín./máx.	Véase la tabla más abajo
Temperatura ambiente mín./máx.	-25 °C / +80 °C
Temperatura del medio mín./máx.	-25 °C / +80 °C
Fluido	Aire comprimido
Tamaño de partículas máx.	50 μm
Contenido de aceite del aire comprimido	0 mg/m³ - 1 mg/m³

Materiales:

Carcasa

Zinc fundido a presión

Juntas

Caucho de acrilnitrilo butadieno

Observaciones técnicas

- La presión de pilotaje mín. debe alcanzarse, ya que, de lo contrario, podrían producirse conexiones erróneas y, dado el caso, un fallo de válvulas.
- El punto de condensación de presión se debe situar como mínimo 15 °C por debajo de la temperatura ambiental y del medio, y debe ser como máx. de 3 °C.
- El contenido de aceite del aire comprimido debe permanecer constante durante toda la vida útil.
- Utilice sólo aceites permitidos por AVENTICS, véase capítulo "Información técnica".

	Conexión de aire comprimido				Valor de caudal	Presión de pilotaje mín./máx.	Peso	Obs.	N° de material
	entrada	salida	Escape	Escape de aire de pilotaje					
					[l/min]	[bar]	[kg]		
	M14x1,5	M14x1,5	M14x1,5	M10x1	1200	3 / 10	0,5	- 1)	5710500000 5710509300
	M14x1,5	M14x1,5	M14x1,5	M10x1	1200	2 / 10	0,5	-	5710501000

1) protegido contra el polvo

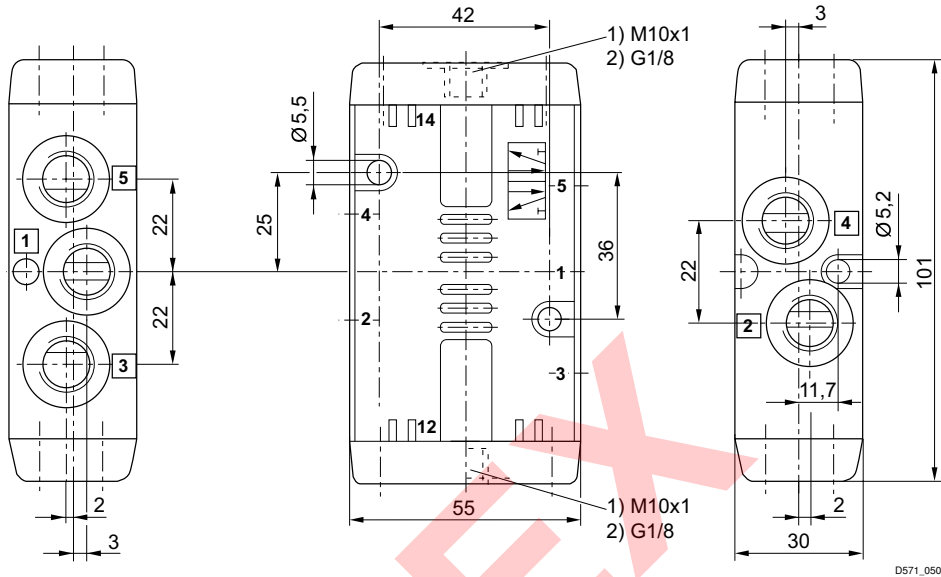
Caudal nominal Qn a 6 bar y Δp = 1 bar

Válvulas direccionales ▶ Accionamiento neumático

Válvula distribuidora 5/2, Serie CD07

▶ Qn = 1200 l/min ▶ Conexión tubo ▶ conexión de aire comprimido salida: M14x1,5 ▶ adecuado para ATEX

Dimensiones



Los números de material marcados en negrita están disponibles en stock en el almacén central de Alemania. Para información más detallada, véase la cesta de la compra
 Catálogo de neumática, PDF online, estado 2016-07-27, © AVENTICS S.à r.l., reservado el derecho a modificaciones

Válvula distribuidora 5/2, Serie CD07

▶ resistente al frío ▶ Qn = 1200 l/min ▶ Conexión tubo ▶ conexión de aire comprimido salida: G 1/4 ▶ adecuado para ATEX



00134149

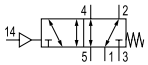
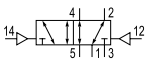
Tipo	Válvula de corredera manual, sin intersecciones hermetizante suave
Principio de obturación	Regleta P, Regleta PRS
Montaje en regleta de conexión en batería	-0,95 bar / 10 bar
Presión de funcionamiento mín./máx.	Véase la tabla más abajo
Presión de pilotaje mín./máx.	
Temperatura ambiente mín./máx.	-40 °C / +70 °C
Temperatura del medio mín./máx.	-40 °C / +70 °C
Fluido	Aire comprimido
Tamaño de partículas máx.	50 µm
Contenido de aceite del aire comprimido	0 mg/m³ - 1 mg/m³
Conexión de aire comprimido	según ISO 228-1

Materiales:

Carcasa	Zinc fundido a presión
Juntas	Caucho de acrílnitrilo butadieno; Poliuretano

Observaciones técnicas

- La presión de pilotaje mín. debe alcanzarse, ya que, de lo contrario, podrían producirse conexiones erróneas y, dado el caso, un fallo de válvulas.
- El punto de condensación de presión se debe situar como mínimo 15 °C por debajo de la temperatura ambiental y del medio, y debe ser como máx. de 3 °C.
- El contenido de aceite del aire comprimido debe permanecer constante durante toda la vida útil.
- Utilice sólo aceites permitidos por AVENTICS, véase capítulo "Información técnica".

	Conexión de aire comprimido				Valor de caudal	Presión de pilotaje mín./máx.	Peso	N° de material
	entrada	salida	Escape	Escape de aire de pilotaje				
					[l/min]	[bar]	[kg]	
	G 1/4	G 1/4	G 1/4	G 1/8	1200	3,5 / 10	0,5	5710500190
	G 1/4	G 1/4	G 1/4	G 1/8	1200	3 / 10	0,5	5710501190

Caudal nominal Qn a 6 bar y Δp = 1 bar

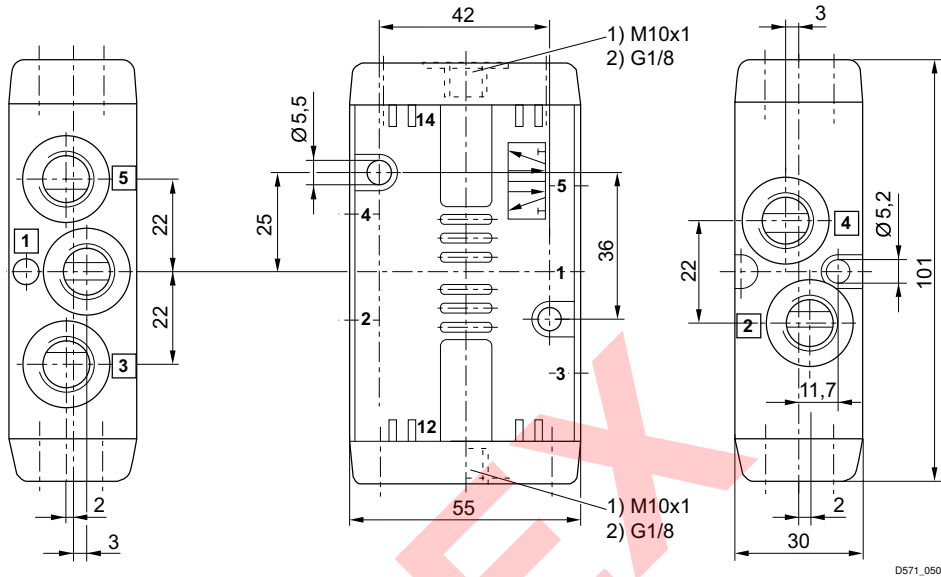
Los números de material marcados en negrita están disponibles en stock en el almacén central de Alemania. Para información más detallada, véase la cesta de la compra
Catálogo de neumática, PDF online, estado 2016-07-27, © AVENTICS S.à r.l., reservado el derecho a modificaciones

Válvulas direccionales ▶ Accionamiento neumático

Válvula distribuidora 5/2, Serie CD07

▶ resistente al frío ▶ Qn = 1200 l/min ▶ Conexión tubo ▶ conexión de aire comprimido salida: G 1/4 ▶ adecuado para ATEX

Dimensiones



D571_050

Válvula distribuidora 5/3, Serie CD07

▶ Qn = 880 - 1070 l/min ▶ Conexión tubo ▶ conexión de aire comprimido salida: G 1/4 ▶ adecuado para ATEX



00134150

Tipo	Válvula de corredera manual, sin intersecciones
Principio de obturación	hermetizante suave
Montaje en regleta de conexión en batería	Regleta P, Regleta PRS
Presión de funcionamiento mín./máx.	-0,95 bar / 10 bar
Presión de pilotaje mín./máx.	3 bar / 10 bar
Temperatura ambiente mín./máx.	-25 °C / +80 °C
Temperatura del medio mín./máx.	-25 °C / +80 °C
Fluido	Aire comprimido
Tamaño de partículas máx.	50 µm
Contenido de aceite del aire comprimido	0 mg/m³ - 1 mg/m³
Conexión de aire comprimido	según ISO 228-1

Materiales:

Carcasa	Zinc fundido a presión; Poliamida, reforzada con fibras de vidrio
Juntas	Caucho de acrílnitrilo butadieno

Observaciones técnicas

- La presión de pilotaje mín. debe alcanzarse, ya que, de lo contrario, podrían producirse conexiones erróneas y, dado el caso, un fallo de válvulas.
- El punto de condensación de presión se debe situar como mínimo 15 °C por debajo de la temperatura ambiental y del medio, y debe ser como máx. de 3 °C.
- El contenido de aceite del aire comprimido debe permanecer constante durante toda la vida útil.
- Utilice sólo aceites permitidos por AVENTICS, véase capítulo "Información técnica".

	Conexión de aire comprimido				Valor de caudal			Peso	N° de material
	entrada	salida	Escape	Escape de aire de pilotaje	1▶2	2▶3			
					[l/min]		[kg]		
	G 1/4	G 1/4	G 1/4	G 1/8	900	960	-	1,15	5710502100
	G 1/4	G 1/4	G 1/4	G 1/8	900	1030	880	1,15	5710502110
	G 1/4	G 1/4	G 1/4	G 1/8	900	1070	950	1,15	5710502120

Caudal nominal Qn a 6 bar y Δp = 1 bar

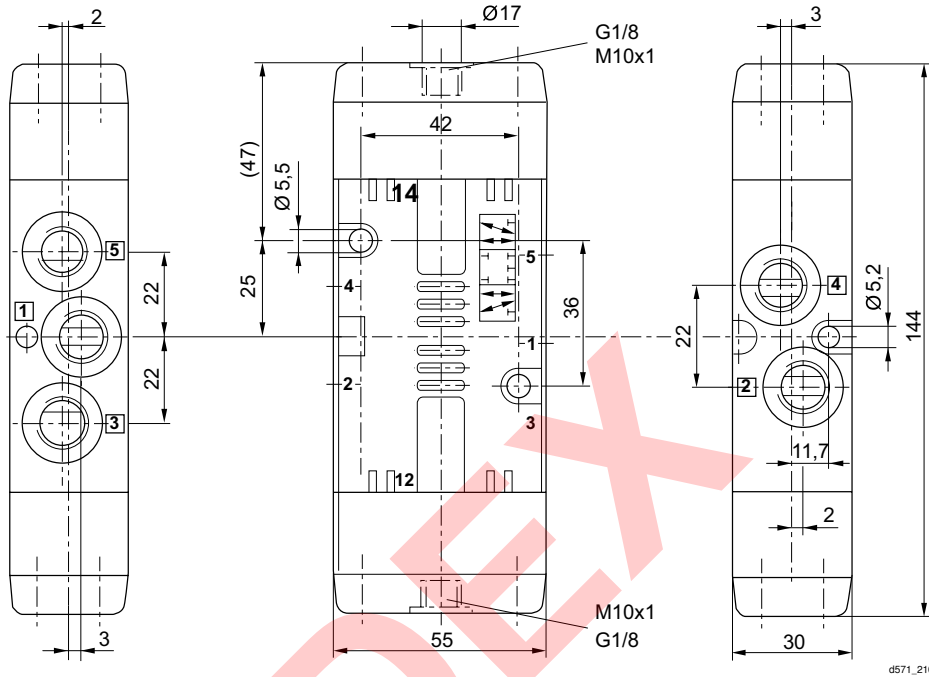
Los números de material marcados en negrita están disponibles en stock en el almacén central de Alemania. Para información más detallada, véase la cesta de la compra
Catálogo de neumática, PDF online, estado 2016-07-27, © AVENTICS S.à r.l., reservado el derecho a modificaciones

Válvulas direccionales ▶ Accionamiento neumático

Válvula distribuidora 5/3, Serie CD07

▶ Qn = 880 - 1070 l/min ▶ Conexión tubo ▶ conexión de aire comprimido salida: G 1/4 ▶ adecuado para ATEX

Dimensiones



d571_210

Los números de material marcados en negrita están disponibles en stock en el almacén central de Alemania. Para información más detallada, véase la cesta de la compra
 Catálogo de neumática, PDF online, estado 2016-07-27, © AVENTICS S.à r.l., reservado el derecho a modificaciones

Válvula distribuidora 5/3, Serie CD07

▶ Qn = 900 - 960 l/min ▶ Conexión tubo ▶ conexión de aire comprimido salida: M14x1,5 ▶ adecuado para ATEX



00134150

Tipo	Válvula de corredera manual, sin intersecciones
Principio de obturación	hermetizante suave
Montaje en regleta de conexión en batería	Regleta P, Regleta PRS
Presión de funcionamiento mín./máx	-0,95 bar / 10 bar
Presión de pilotaje mín./máx.	3 bar / 10 bar
Temperatura ambiente mín./máx.	-25 °C / +80 °C
Temperatura del medio mín./máx.	-25 °C / +80 °C
Fluido	Aire comprimido
Tamaño de partículas máx.	50 μm
Contenido de aceite del aire comprimido	0 mg/m ³ - 1 mg/m ³
Conexión de aire comprimido	según ISO 228-1

Materiales:

Carcasa	Zinc fundido a presión; Poliamida, reforzada con fibras de vidrio
Juntas	Caucho de acrílnitrilo butadieno

Observaciones técnicas

- La presión de pilotaje mín. debe alcanzarse, ya que, de lo contrario, podrían producirse conexiones erróneas y, dado el caso, un fallo de válvulas.
- El punto de condensación de presión se debe situar como mínimo 15 °C por debajo de la temperatura ambiental y del medio, y debe ser como máx. de 3 °C.
- El contenido de aceite del aire comprimido debe permanecer constante durante toda la vida útil.
- Utilice sólo aceites permitidos por AVENTICS, véase capítulo "Información técnica".

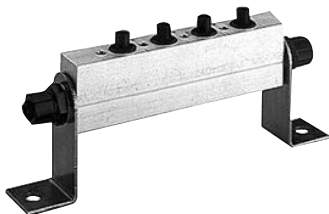
	Conexión de aire comprimido				Valor de caudal		Peso	N° de material
	entrada	salida	Escape	Escape de aire de pilotaje	1 ▶ 2	2 ▶ 3		
					[l/min]		[kg]	
	M14x1,5	M14x1,5	M14x1,5	M10x1	960	900	1,15	R412008118
Caudal nominal Qn a 6 bar y Δp = 1 bar								

Serie CD07

Accesorios

Regleta de conexión P

▶ para Serie CD07, Válvulas distribuidoras 5/2 y 5/3



3337-121

Temperatura ambiente mín./máx.	-25 °C / +80 °C
Temperatura del medio mín./máx.	-25 °C / +80 °C
Fluido	Aire comprimido
Presión de funcionamiento mín./máx.	-0,95 bar / 16 bar
Escape (3,5)	escape no captado
Conexión de aire comprimido	según ISO 228-1

Materiales:	
Placa base	Aluminio; Polioximetileno
Juntas	Caucho de acrílnitrilo butadieno
Escuadra de fijación	Acero

Observaciones técnicas

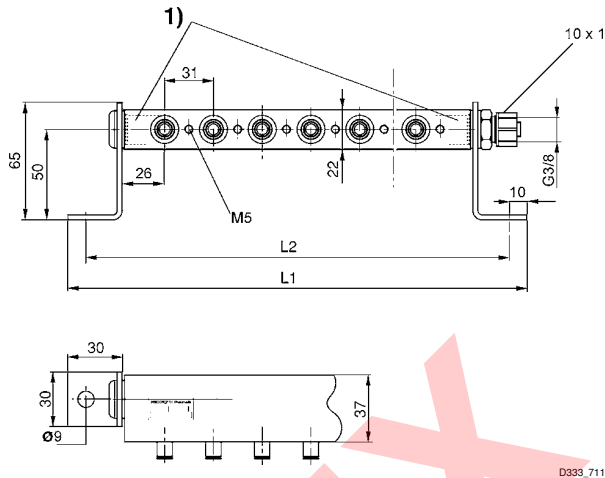
- La presión de pilotaje mín. debe alcanzarse, ya que, de lo contrario, podrían producirse conexiones erróneas y, dado el caso, un fallo de válvulas.
- El punto de condensación de presión se debe situar como mínimo 15 °C por debajo de la temperatura ambiental y del medio, y debe ser como máx. de 3 °C.
- El contenido de aceite del aire comprimido debe permanecer constante durante toda la vida útil.
- Utilice sólo aceites permitidos por AVENTICS, véase capítulo "Información técnica".

Conexión de aire comprimido	Número de lugares de válvula	Peso	N° de material
entrada			
[1]		[kg]	
Ø 10x1	2	0,277	3337120222
	3	0,338	3337120232
	4	0,401	3337120242
	5	0,462	3337120252
	6	0,52	3337120262
	7	0,595	3337120272
	8	0,64	3337120282
	9	0,705	3337120292
	10	0,773	3337120302
	11	0,82	3337120312
	12	0,914	3337120322

Válvulas direccionales ▶ Accionamiento neumático

Serie CD07
Accesorios

Dimensiones



1) Utilizar sólo racores con longitud de roscado de máx. 12 mm.

N° de material	L1	L2	Peso kg									
3337120222	152	132	0,277									
3337120232	183	163	0,338									
3337120242	214	194	0,401									
3337120252	245	225	0,462									
3337120262	276	256	0,52									
3337120272	307	287	0,595									
3337120282	338	318	0,64									
3337120292	369	349	0,705									
3337120302	400	380	0,773									
3337120312	431	411	0,82									
3337120322	462	442	0,914									

Placa de conexión R, P, S, Serie CD07



Temperatura ambiente mín./máx.
Temperatura del medio mín./máx.
Fluido
Presión de funcionamiento mín/máx
Escape (3,5)

Conexión de aire comprimido

Materiales:
Placa base
Juntas

-25 °C / +80 °C
-25 °C / +80 °C
Aire comprimido
-0,95 bar / 16 bar
Con ventilación captada (3/5)
Conexiones separadas
según ISO 228-1

Aluminio; Polioximetileno
Caucho de acrilnitrilo butadieno

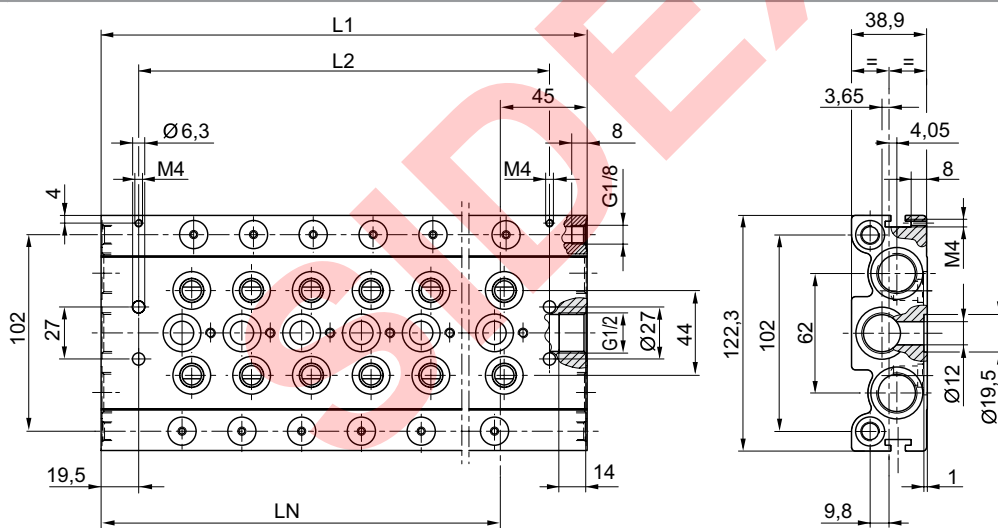
23316

Los números de material marcados en negrita están disponibles en stock en el almacén central de Alemania. Para información más detallada, véase la cesta de la compra
Catálogo de neumática, PDF online, estado 2016-07-27, © AVENTICS S.à r.l., reservado el derecho a modificaciones

Serie CD07
Accesorios
Observaciones técnicas

- La presión de pilotaje mín. debe alcanzarse, ya que, de lo contrario, podrían producirse conexiones erróneas y, dado el caso, un fallo de válvulas.
- El punto de condensación de presión se debe situar como mínimo 15 °C por debajo de la temperatura ambiental y del medio, y debe ser como máx. de 3 °C.
- El contenido de aceite del aire comprimido debe permanecer constante durante toda la vida útil.
- Utilice sólo aceites permitidos por AVENTICS, véase capítulo "Información técnica".

Conexión de aire comprimido			Número de lugares de válvula	Peso	N° de material
entrada	Escape	Conexión de pilotaje		[kg]	
[1]	[3 / 5]	[14]			
G 1/2	G 1/2	G 1/8	4	1,45	8985072042
			6	1,94	8985072062
			8	2,42	8985072082
			10	2,94	8985072102
			12	3,4	8985072122

Dimensiones


00138184

N° de material	L1	L2	LN	Peso kg						
8985072042	183	144	138	1,45						
8985072062	245	206	200	1,94						
8985072082	307	268	262	2,42						

Los números de material marcados en negrita están disponibles en stock en el almacén central de Alemania. Para información más detallada, véase la cesta de la compra
 Catálogo de neumática, PDF online, estado 2016-07-27, © AVENTICS S.à r.l., reservado el derecho a modificaciones

Válvulas direccionales ▶ Accionamiento neumático

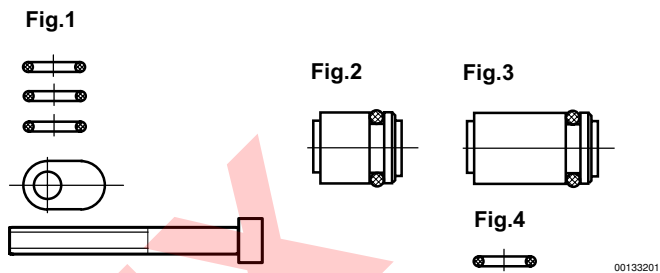
Serie CD07
Accesorios

N° de material	L1	L2	LN	Peso kg							
8985072102	369	330	324	2,94							
8985072122	431	392	386	3,4							

Accesorios, Serie CD07



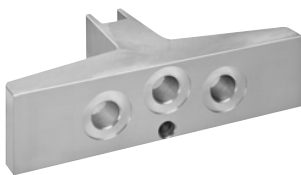
16412



00133201

N° de material	Tipo	Peso [kg]	Cantidad de pedido [Unidades]	Fig.					
3354600002	Juego de piezas de fijación para 10 válvulas, volumen de suministro: 30 juntas, 10 discos y 10 tornillos de fijación.	0,125	1	Fig. 1					
3354600082	tapón P	0,022	1	Fig. 2					
3354600072	tapón R/S	0,023	1	Fig. 3					

Placa ciega, para serie CD07



16413

Temperatura ambiente mín./máx. -25 °C / +80 °C
 Temperatura del medio mín./máx. -25 °C / +80 °C
 Fluido Aire comprimido
 Presión de funcionamiento mín./máx. -0,95 bar / 16 bar
 Número de lugares de válvula 1

Materiales:
 Placa base Aluminio
 Juntas Caucho de acrilnitrilo butadieno

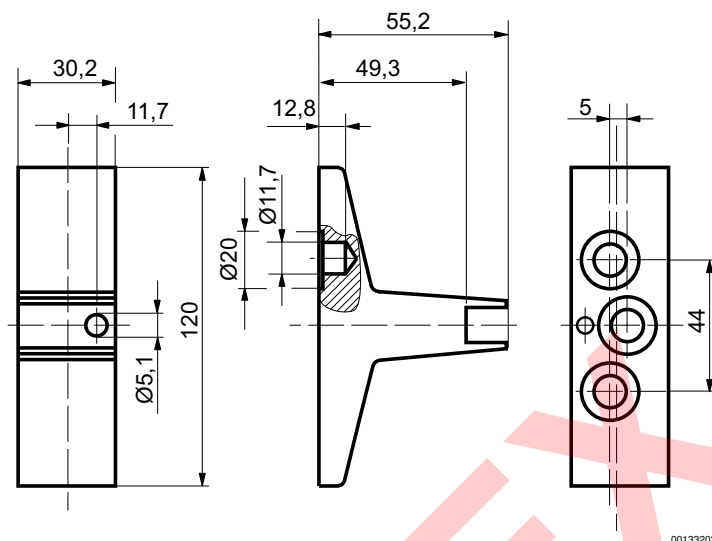
	Peso [kg]	N° de material
	0,181	3354601024

Los números de material marcados en negrita están disponibles en stock en el almacén central de Alemania. Para información más detallada, véase la cesta de la compra
 Catálogo de neumática, PDF online, estado 2016-07-27, © AVENTICS S.à r.l., reservado el derecho a modificaciones

Serie CD07

Accesorios

Dimensiones



Silenciadores, Serie SI1

▶ bronce sinterizado



P100_060

Presión de funcionamiento mín./máx.
Temperatura ambiente mín./máx.
Fluido

0 bar / 10 bar
-25 °C / +80 °C
Aire comprimido

Materiales:
Silenciadores
Rosca

bronce sinterizado
Latón

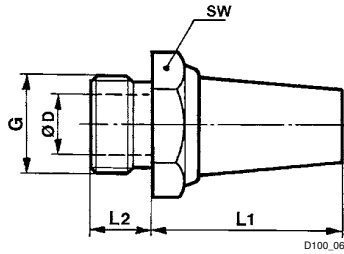
Conexión de aire comprimido	Nivel de intensidad acústica	Qn	Cantidad de pedido	Peso	N° de material
	[dB]	[l/min]	[Unidades]	[kg]	
G 1/4	79	2900	10	0,02	1827000001
	-	-		0,013	R412004817

Los números de material marcados en negrita están disponibles en stock en el almacén central de Alemania. Para información más detallada, véase la cesta de la compra
Catálogo de neumática, PDF online, estado 2016-07-27, © AVENTICS S.à r.l., reservado el derecho a modificaciones

Válvulas direccionales ▶ Accionamiento neumático

Serie CD07
Accesorios

Dimensiones



N° de material	Orificio G	SW	Ø D	L1	L2							
1827000001	G 1/4	17	8,5	25	8							
R412004817	G 1/4	16	8,5	18,7	7,6							

Nivel de intensidad acústica medido con 6 bar a 1 m de distancia

Silenciadores, Serie S11
▶ bronce sinterizado



00128791

Presión de funcionamiento mín./máx.
Temperatura ambiente mín./máx.
Fluido

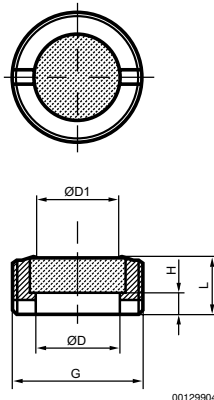
0 bar / 10 bar
-25°C / +80°C
Aire comprimido

Materiales:
Silenciadores
Rosca

bronce sinterizado
Latón

Conexión de aire comprimido	Cantidad de pedido	N° de material
	[Unidades]	
G 1/4	10	R414000155

Los números de material marcados en negrita están disponibles en stock en el almacén central de Alemania. Para información más detallada, véase la cesta de la compra
Catálogo de neumática, PDF online, estado 2016-07-27, © AVENTICS S.à r.l., reservado el derecho a modificaciones

Serie CD07
Accesorios
Dimensiones


00129904

N° de material	Orificio G	Ø D	Ø D1	H	L						
R414000155	G 1/4	8	6	3	6						

Silenciadores, Serie SI1
▶ bronce sinterizado


P100_037

Presión de funcionamiento mín/máx.
Temperatura ambiente mín./máx.

0 bar / 10 bar
-25 °C / +80 °C

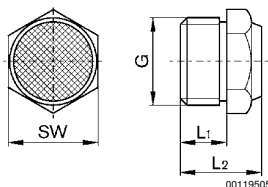
Fluido

Aire comprimido

Materiales:
Silenciadores
Rosca

bronce sinterizado
Latón

Conexión de aire comprimido	Nivel de intensidad acústica	Qn	Cantidad de pedido	Peso	N° de material
	[dB]	[l/min]	[Unidades]	[kg]	
G 1/4	88	900	10	0,01	1827000033

Dimensiones


00119505

Los números de material marcados en negrita están disponibles en stock en el almacén central de Alemania. Para información más detallada, véase la cesta de la compra
Catálogo de neumática, PDF online, estado 2016-07-27, © AVENTICS S.à r.l., reservado el derecho a modificaciones

Válvulas direccionales ▶ Accionamiento neumático

Serie CD07 Accesorios

N° de material	Orificio G	L1	L2	SW							
1827000033	G 1/4	8	13,5	17							

Nivel de intensidad acústica medido con 6 bar a 1 m de distancia

Silenciadores, Serie SI1 ▶ polietileno



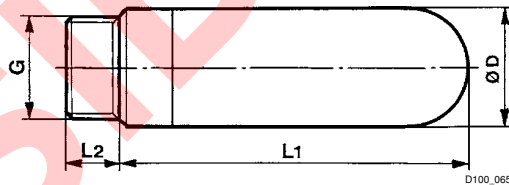
P100_064

Presión de funcionamiento mín/máx: 0 bar / 10 bar
 Temperatura ambiente mín./máx.: -25 °C / +80 °C
 Fluido: Aire comprimido

Materiales:
 Silenciadores: polietileno
 Rosca: polietileno

Conexión de aire comprimido	Nivel de intensidad acústica [dB]	Qn [l/min]	Cantidad de pedido [Unidades]	Peso [kg]	N° de material
G 1/4	80	3100	5	0,003	1827000020

Dimensiones



D100_065

N° de material	Orificio G	Ø D	L1	L2							
1827000020	G 1/4	15,5	34,5	8							

Nivel de intensidad acústica medido con 6 bar a 1 m de distancia

AVENTICS GmbH
Ulmer Straße 4
30880 Laatzen, GERMANY
Phone +49 511 2136-0
Fax +49 511 2136-269
www.aventics.com
info@aventics.com

AVENTICS 

Encontrará más direcciones en
www.aventics.com/contact

SIDEX

Utilice los productos AVENTICS representados exclusivamente en el ámbito industrial. Lea detenidamente y por completo la documentación del producto antes de utilizarlo. Tenga en cuenta las prescripciones y leyes vigentes del correspondiente país. Al integrar el producto en aplicaciones, tenga en cuenta las especificaciones del fabricante de la instalación sobre la aplicación segura de los productos. Los datos indicados sirven solo para describir el producto. De nuestras especificaciones no puede derivarse ninguna declaración sobre cierta composición o idoneidad para un cierto fin de empleo. Las especificaciones no liberan al usuario de las propias evaluaciones y verificaciones. Hay que tener en cuenta que los productos están sometidos a un proceso natural de desgaste y envejecimiento.

27-07-2016

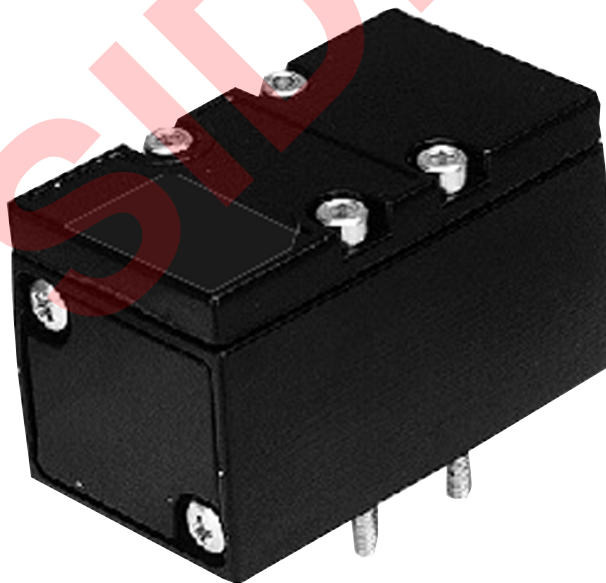
En la portada se representa una configuración a modo de ejemplo. Por lo tanto, el producto entregado puede diferir de la representación. Modificaciones reservadas. © AVENTICS S.à r.l., también para el caso de solicitudes de derechos protegidos. Nos reservamos todas las capacidades dispositivas tales como derechos de copia y de cesión PDF online

AVENTICS®












Válvulas direccionales ▶ Accionamiento neumático

Serie 563, 565, 567

Folleto de catálogo



Válvulas direccionales ► Accionamiento neumático
Serie 563, 565, 567

	Válvula distribuidora 3/2, Serie 563 ► Qn = 1350 l/min ► conexión por placas ► conexión de aire comprimido salida: G 1/4	3
	Válvula distribuidora 3/2, Serie 565 ► Qn = 4240 l/min ► conexión por placas ► conexión de aire comprimido salida: G 1/2	4
	Válvula distribuidora 3/2, Serie 567 ► Qn = 13620 l/min ► conexión por placas ► conexión de aire comprimido salida: G 1	5
Accesorios		
	Placa base individual, para serie 563 - 565 ► orificios roscados inferiores ► conexión de aire comprimido salida: G 1/4 - G 1/2	6
	Placa base individual, Serie 563, 565, 567 ► orificios roscados laterales ► conexión de aire comprimido salida: G 1/4 - G 1 1/2	7
	Placa base, Serie 563, 565 ► conexión de aire comprimido salida: G 1/4 - G 1/2 ► bloqueable	9
	Juego de placas finales, Serie 563, 565 ► bloqueable	10
	Placa ciega, para serie 563 - 565	11
	Pieza separadora	12
	Silenciadores, Serie SI1 ► bronce sinterizado	12
	Silenciadores, Serie SI1 ► bronce sinterizado	13

Válvulas direccionales ▶ Accionamiento neumático

Válvula distribuidora 3/2, Serie 563

▶ Qn = 1350 l/min ▶ conexión por placas ▶ conexión de aire comprimido salida: G 1/4



5600-131

Tipo	válvula de asiento
Presión de funcionamiento mín./máx.	Véase la tabla más abajo
Presión de pilotaje mín./máx.	Véase la tabla más abajo
Temperatura ambiente mín./máx.	Véase la tabla más abajo
Temperatura del medio mín./máx.	Véase la tabla más abajo
Fluido	Aire comprimido
Tamaño de partículas máx.	5 µm
Contenido de aceite del aire comprimido	0 mg/m³ - 5 mg/m³
Materiales:	
Carcasa	Aluminio
Juntas	Acrilonitrilo butadieno estireno

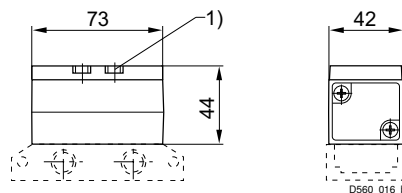
Observaciones técnicas

- La presión de pilotaje mín. debe alcanzarse, ya que, de lo contrario, podrían producirse conexiones erróneas y, dado el caso, un fallo de válvulas.
- El punto de condensación de presión se debe situar como mínimo 15 °C por debajo de la temperatura ambiental y del medio, y debe ser como máx. de 3 °C.
- El contenido de aceite del aire comprimido debe permanecer constante durante toda la vida útil.
- Utilice sólo aceites permitidos por AVENTICS, véase capítulo "Información técnica".

	Conexión de aire comprimido		Valor de caudal	Presión de servicio mín./máx.	Presión de pilotaje mín./máx.	Temperatura ambiental mín./máx.	Temperatura del medio mín./máx.	Peso	Obs.	N° de material
	entrada	salida								
			[l/min]	[bar]	[bar]	[°C]	[°C]	[kg]		
	G 1/4	G 1/4	1350	-1 / 10	4 / 10	-20 °C / +70 °C	-20 °C / +70 °C	0,3	-	5632010000
				-1 / 30	6 / 10	-20 °C / +70 °C	-20 °C / +70 °C		-	5632310000
				-1 / 10	4 / 10	-20 °C / +120 °C	-20 °C / +120 °C		1)	5632510000

1) Junta: caucho fluorado
Caudal nominal Qn a 6 bar y Δp = 1 bar

Dimensiones



1) Par de apriete para tornillos de fijación: 2,7 ± 0,3 Nm
Placa base no incluida en el volumen de suministro

Válvula distribuidora 3/2, Serie 565

▶ Qn = 4240 l/min ▶ conexión por placas ▶ conexión de aire comprimido salida: G 1/2



5600-131

Tipo	válvula de asiento
Presión de funcionamiento mín./máx.	Véase la tabla más abajo
Presión de pilotaje mín./máx.	Véase la tabla más abajo
Temperatura ambiente mín./máx.	Véase la tabla más abajo
Temperatura del medio mín./máx.	Véase la tabla más abajo
Fluido	Aire comprimido
Tamaño de partículas máx.	5 µm
Contenido de aceite del aire comprimido	0 mg/m³ - 5 mg/m³
Materiales:	
Carcasa	Aluminio
Juntas	Acrilonitrilo butadieno estireno

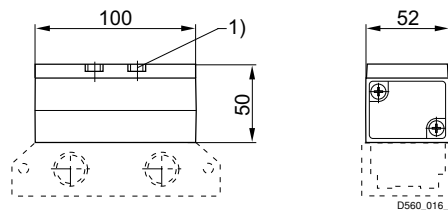
Observaciones técnicas

- La presión de pilotaje mín. debe alcanzarse, ya que, de lo contrario, podrían producirse conexiones erróneas y, dado el caso, un fallo de válvulas.
- El punto de condensación de presión se debe situar como mínimo 15 °C por debajo de la temperatura ambiental y del medio, y debe ser como máx. de 3 °C.
- El contenido de aceite del aire comprimido debe permanecer constante durante toda la vida útil.
- Utilice sólo aceites permitidos por AVENTICS, véase capítulo "Información técnica".

	Conexión de aire comprimido		Valor de caudal	Presión de servicio mín./máx.	Presión de pilotaje mín./máx.	Temperatura ambiental mín./máx.	Temperatura del medio mín./máx.	Peso	Obs.	N° de material
	entrada	salida								
			[l/min]	[bar]	[bar]	[°C]	[°C]	[kg]		
	G 1/2	G 1/2	4240	-1 / 10	4 / 10	-20 °C / +70 °C	-20 °C / +70 °C	0,55	-	5652010000
				-1 / 30	6 / 10	-20 °C / +70 °C	-20 °C / +70 °C		-	5652310000
				-1 / 10	4 / 10	-20 °C / +120 °C	-20 °C / +120 °C		1)	5652510000

1) Junta: caucho fluorado
Caudal nominal Qn a 6 bar y Δp = 1 bar

Dimensiones



1) Par de apriete para tornillos de fijación: 5,5 ± 0,5 Nm
Placa base no incluida en el volumen de suministro

Válvulas direccionales ▶ Accionamiento neumático

Válvula distribuidora 3/2, Serie 567

▶ Qn = 13620 l/min ▶ conexión por placas ▶ conexión de aire comprimido salida: G 1



Tipo	válvula de asiento
Presión de funcionamiento mín./máx.	Véase la tabla más abajo
Presión de pilotaje mín./máx.	Véase la tabla más abajo
Temperatura ambiente mín./máx.	Véase la tabla más abajo
Temperatura del medio mín./máx.	Véase la tabla más abajo
Fluido	Aire comprimido
Tamaño de partículas máx.	5 µm
Contenido de aceite del aire comprimido	0 mg/m³ - 5 mg/m³
Materiales:	
Carcasa	Aluminio
Juntas	Acrilonitrilo butadieno estireno

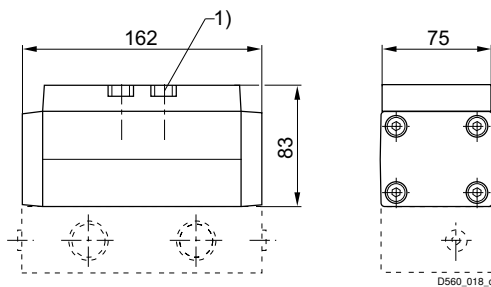
Observaciones técnicas

- La presión de pilotaje mín. debe alcanzarse, ya que, de lo contrario, podrían producirse conexiones erróneas y, dado el caso, un fallo de válvulas.
- El punto de condensación de presión se debe situar como mínimo 15 °C por debajo de la temperatura ambiental y del medio, y debe ser como máx. de 3 °C.
- El contenido de aceite del aire comprimido debe permanecer constante durante toda la vida útil.
- Utilice sólo aceites permitidos por AVENTICS, véase capítulo "Información técnica".

	Conexión de aire comprimido		Valor de caudal	Presión de servicio mín./máx.	Presión de pilotaje mín./máx.	Temperatura ambiental mín./máx.	Temperatura del medio mín./máx.	Peso	Obs.	N° de material
	entrada	salida								
			[l/min]	[bar]	[bar]	[°C]	[°C]	[kg]		
	G 1	G 1	13620	-1 / 10	4 / 10	-20 °C / +70 °C	-20 °C / +70 °C	1,8	-	5672010000
				-1 / 30	6 / 10	-20 °C / +70 °C	-20 °C / +70 °C		-	5672310000
				-1 / 10	4 / 10	-20 °C / +120 °C	-20 °C / +120 °C		1)	5672510000

1) Junta: caucho fluorado
Caudal nominal Qn a 6 bar y Δp = 1 bar

figuras 1



figuras 2

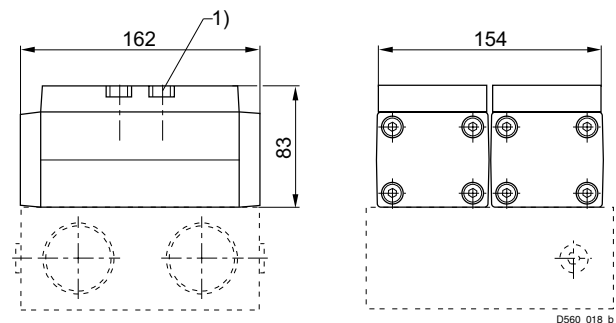


Fig.1: válvula 567, G1
Fig.2: 2 x válvula 567, G 1 1/2. Dos válvulas 567 conectadas en paralelo en la placa de conexión 568-442.
1) Par de apriete para tornillos de fijación: 22 ± 2 Nm
Placa base no incluida en el volumen de suministro

Serie 563, 565, 567

Accesorios

Placa base individual, para serie 563 - 565

▶ orificios roscados inferiores ▶ conexión de aire comprimido salida: G 1/4 - G 1/2



5600-263

Temperatura ambiente mín./máx.	-20 °C / +120 °C
Temperatura del medio mín./máx.	-20 °C / +120 °C
Fluido	Aire comprimido
Presión de funcionamiento mín./máx.	-1 bar / 30 bar
Número de lugares de válvula	1
Superficie	lacado
Dirección conexión neum. (1)	Hacia abajo
Dirección conexión neum. (3,5)	Hacia abajo
Dirección conexión neum. (2,4)	Hacia abajo
Dirección conexión neum. (12)	Hacia abajo
Dirección conexión neum. (14)	Hacia abajo

Materiales:

Placa base

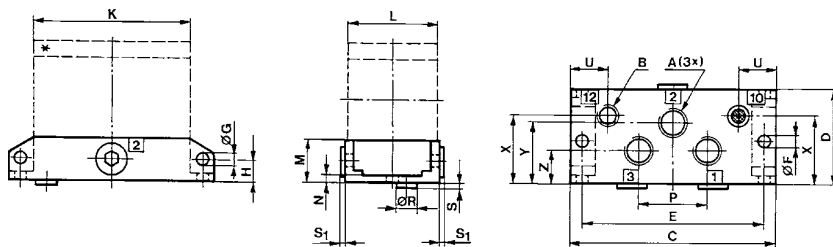
fundición aluminio a presión, lacado negro

Observaciones técnicas

- La presión de pilotaje mín. debe alcanzarse, ya que, de lo contrario, podrían producirse conexiones erróneas y, dado el caso, un fallo de válvulas.
- El punto de condensación de presión se debe situar como mínimo 15 °C por debajo de la temperatura ambiental y del medio, y debe ser como máx. de 3 °C.
- El contenido de aceite del aire comprimido debe permanecer constante durante toda la vida útil.
- Utilice sólo aceites permitidos por AVENTICS, véase capítulo "Información técnica".

Apto para Serie	Conexión de aire comprimido				Peso [kg]	N° de material
	entrada	salida	Escape	Conexión de pilotaje		
	[1]	[2 / 4]	[3 / 5]	[14]		
563	G 1/4	G 1/4	G 1/4	G 1/8	0,16	R402003177
565	G 3/8	G 3/8	G 3/8	G 1/8	0,39	5644410000
	G 1/2	G 1/2	G 1/2		0,37	5654410000

Dimensiones



D560_027

N° de material	A	B	C	D	E	F	G	H	K	L	M	N
R402003177	G 1/4	G 1/8	96	44	85	5,3	5,1	10	73	42	20	4
5644410000	G 3/8	G 1/8	128	56	114	6,5	6,1	17	100	52	32	6
5654410000	G 1/2	G 1/8	128	56	114	6,5	6,1	17	100	52	32	6

Los números de material marcados en negrita están disponibles en stock en el almacén central de Alemania. Para información más detallada, véase la cesta de la compra

Catálogo de neumática, PDF online, estado 2016-11-24, © AVENTICS S.à r.l., reservado el derecho a modificaciones

Válvulas direccionales ▶ Accionamiento neumático

Serie 563, 565, 567 Accesorios

N° de material	P	R	S	S1	U	X	Y	Z	Peso kg			
R402003177	32	11	2	3	17,5	28,5	28,5	15,5	0,16			
5644410000	56	11	2	3,5	21,5	40	36	20	0,39			
5654410000	56	11	2	3,5	21,5	40	36	20	0,37			

Placa base individual, Serie 563, 565, 567

▶ orificios roscados laterales ▶ conexión de aire comprimido salida: G 1/4 - G 1 1/2



5600-283

Temperatura ambiente mín./máx.	-20 °C / +120 °C
Temperatura del medio mín./máx.	-20 °C / +120 °C
Fluido	Aire comprimido
Presión de funcionamiento mín/máx	Véase la tabla más abajo
Número de lugares de válvula	1
Superficie	lacado
Dirección conexión neum. (1)	Lateral
Dirección conexión neum. (3,5)	Lateral
Dirección conexión neum. (2,4)	Lateral
Dirección conexión neum. (12)	Lateral
Dirección conexión neum. (14)	Lateral

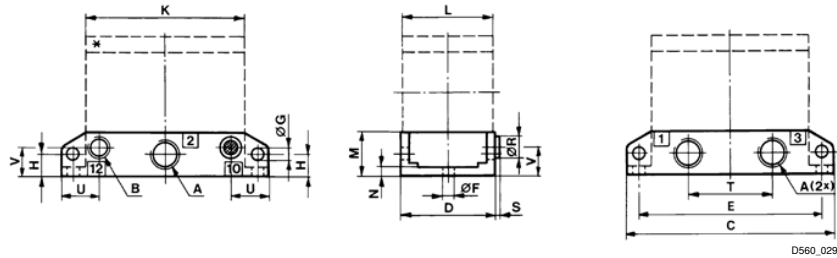
Materiales:

Placa base fundición aluminio a presión, lacado negro

Observaciones técnicas

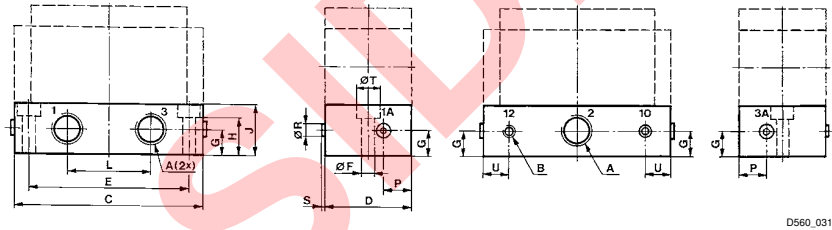
- La presión de pilotaje mín. debe alcanzarse, ya que, de lo contrario, podrían producirse conexiones erróneas y, dado el caso, un fallo de válvulas.
- El punto de condensación de presión se debe situar como mínimo 15 °C por debajo de la temperatura ambiental y del medio, y debe ser como máx. de 3 °C.
- El contenido de aceite del aire comprimido debe permanecer constante durante toda la vida útil.
- Utilice sólo aceites permitidos por AVENTICS, véase capítulo "Información técnica".

Apto para Serie	Conexión de aire comprimido				Presión de funcionamiento mín/máx	Peso [kg]	Fig.	N° de material
	entrada	salida	Escape	Conexión de pilotaje				
	[1]	[2 / 4]	[3 / 5]	[14]				
563	G 1/4	G 1/4	G 1/4	G 1/8	-1 / 30	0,13	Fig. 1	5634420000
565	G 3/8	G 3/8	G 3/8	G 1/8	-1 / 30	0,37	Fig. 1	5644420000
	G 1/2	G 1/2	G 1/2			0,32		5654420000
567	G 3/4	G 3/4	G 3/4	G 1/8	-1 / 30	1,1	Fig. 2	5664420000
	G 1	G 1	G 1		-1 / 42	1		5674420000
2x 567	G 1 1/2	G 1 1/2	G 1 1/2	G 1/4	-1 / 30	3,7	Fig. 3	5684420000

Fig. 1


N° de material	A	B	C	D	E	F	G	H	K	L	M	N
5634420000	G 1/4	G 1/8	96	44	85	5,3	5,1	10	73	42	20	4
5644420000	G 3/8	G 1/8	128	56	114	6,5	6,1	17	100	52	32	6
5654420000	G 1/2	G 1/8	128	56	114	6,5	6,1	17	100	52	32	6

N° de material	R	S	T	U	V	Peso kg						
5634420000	10	2	39	17,5	13	0,13						
5644420000	10	2	56	21,5	23,5	0,37						
5654420000	10	2	56	21,5	23,5	0,32						

Fig. 2


N° de material	A	B	C	D	E	F	G	H	J	L	P	R
5664420000	G 3/4	G 1/8	162	75	138	11	24	32	44	72	24	10
5674420000	G 1	G 1/8	162	75	138	11	24	32	44	72	24	10

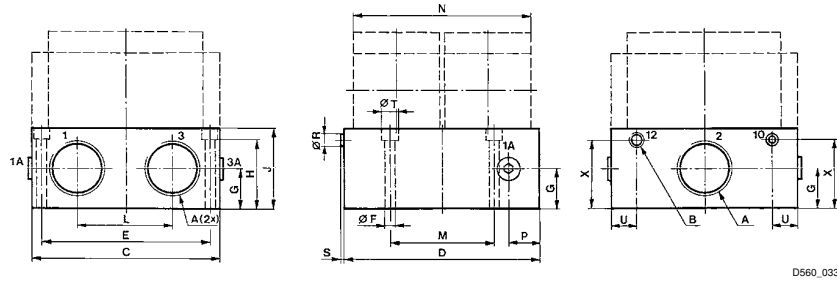
N° de material	S	T	U	Peso kg								
5664420000	2	20	22	1,1								
5674420000	2	20	22	1								

Los números de material marcados en negrita están disponibles en stock en el almacén central de Alemania. Para información más detallada, véase la cesta de la compra
 Catálogo de neumática, PDF online, estado 2016-11-24, © AVENTICS S.à r.l., reservado el derecho a modificaciones

Válvulas direccionales ▶ Accionamiento neumático

Serie 563, 565, 567
Accesorios

Fig. 3



N° de material	A	B	C	D	E	F	G	H	J	L	M	N
5684420000	G 1 1/2	G 1/4	162	170	146	9	35	60	70	84	90	154
N° de material	P	R	S	T	U	X	Peso kg					
5684420000	27	10	2	14	22	60	3,7					

Placa base, Serie 563, 565

▶ conexión de aire comprimido salida: G 1/4 - G 1/2 ▶ bloqueable



5600-341

Temperatura ambiente mín./máx.	-20 °C / +120 °C
Temperatura del medio mín./máx.	-20 °C / +120 °C
Fluido	Aire comprimido
Presión de funcionamiento mín./máx	-1 bar / 30 bar
Número de lugares de válvula	1
Superficie	lacado
Dirección conexión neum. (2,4)	Hacia abajo
Dirección conexión neum. (12)	Hacia abajo
Dirección conexión neum. (14)	Hacia abajo

Materiales:	
Placa base	fundición aluminio a presión, lacado negro
Juntas	Caucho de acrilnitrilo butadieno

Observaciones técnicas

- La presión de pilotaje mín. debe alcanzarse, ya que, de lo contrario, podrían producirse conexiones erróneas y, dado el caso, un fallo de válvulas.
- El punto de condensación de presión se debe situar como mínimo 15 °C por debajo de la temperatura ambiental y del medio, y debe ser como máx. de 3 °C.
- El contenido de aceite del aire comprimido debe permanecer constante durante toda la vida útil.
- Utilice sólo aceites permitidos por AVENTICS, véase capítulo "Información técnica".

Apto para Serie	Conexión de aire comprimido				Peso	N° de material
	entrada	salida	Escape	Conexión de pilotaje		
	[1]	[2 / 4]	[3 / 5]	[14]	[kg]	
563	-	G 1/4	-	G 1/8	0,15	5634510000

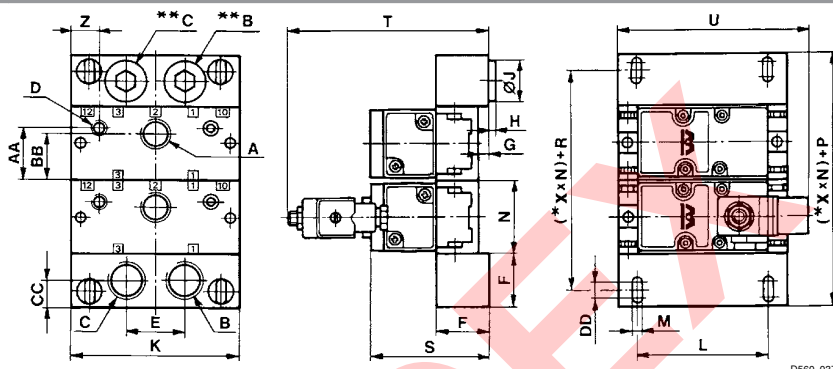
Los números de material marcados en negrita están disponibles en stock en el almacén central de Alemania. Para información más detallada, véase la cesta de la compra
Catálogo de neumática, PDF online, estado 2016-11-24, © AVENTICS S.à r.l., reservado el derecho a modificaciones

Serie 563, 565, 567

Accesorios

Apto para Serie	Conexión de aire comprimido				Peso	N° de material
	entrada	salida	Escape	Conexión de pilotaje		
	[1]	[2 / 4]	[3 / 5]	[14]		
565	G 3/4	G 3/8	G 3/4	G 1/8	0,36	5644510000
	-	G 1/2	-	-	0,33	5654510000

Dimensiones



* N = números de placas base

** Enchufe de cierre

N° de material	A	B	C	D	E	F	G	H	J	K	L	M
5634510000	G 1/4	G 3/8	G 3/8	G 1/8	30	25	5	3	17	96	74	6,5
5644510000	G 3/8	G 3/4	G 3/4	G 1/8	44	40	8	4,5	27	128	100	7
5654510000	G 1/2	G 3/4	G 3/4	G 1/8	44	40	8	4,5	27	128	100	7

N° de material	N	P	R	S	T	U	Z	AA	BB	CC	DD	Peso kg
5634510000	44	50	25	68	119	114	17,5	28,5	28,5	12,5	12	0,15
5644510000	56	80	56	90	159	135	21,5	40	36	20	12	0,36
5654510000	56	80	56	90	159	135	21,5	40	36	20	12	0,33

Juego de placas finales, Serie 563, 565

▶ bloqueable



5600-351

Temperatura ambiente mín./máx. -20°C / +120°C
 Temperatura del medio mín./máx. -20°C / +120°C
 Fluido Aire comprimido
 Presión de funcionamiento mín/máx -1 bar / 30 bar
 Superficie lacado
 Dirección conexión neum. (1) Hacia abajo
 Dirección conexión neum. (3,5) Hacia abajo

Materiales:
 Carcasa
 Juntas

fundición aluminio a presión, lacado negro
 Caucho de acrílnitrilo butadieno

Los números de material marcados en negrita están disponibles en stock en el almacén central de Alemania. Para información más detallada, véase la cesta de la compra
 Catálogo de neumática, PDF online, estado 2016-11-24, © AVENTICS S.à r.l., reservado el derecho a modificaciones

Válvulas direccionales ▶ Accionamiento neumático

Serie 563, 565, 567
Accesorios

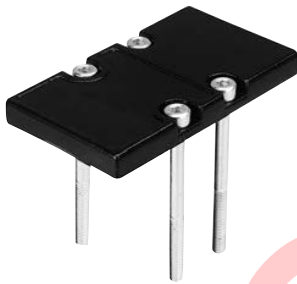
Observaciones técnicas

- La presión de pilotaje mín. debe alcanzarse, ya que, de lo contrario, podrían producirse conexiones erróneas y, dado el caso, un fallo de válvulas.
- El punto de condensación de presión se debe situar como mínimo 15 °C por debajo de la temperatura ambiental y del medio, y debe ser como máx. de 3 °C.
- El contenido de aceite del aire comprimido debe permanecer constante durante toda la vida útil.
- Utilice sólo aceites permitidos por AVENTICS, véase capítulo "Información técnica".

Apto para Serie	Conexión de aire comprimido		Cantidad de pedido [Pza.]	Peso [kg]	N° de material
	entrada [1]	Escape [3 / 5]			
563	G 3/8	G 3/8	2	0,34	5634800000
565	G 3/4	G 3/4	2	1	5654800000

suministro incl. junta y tornillos de fijación

Placa ciega, para serie 563 - 565



Temperatura ambiente mín./máx.	-20 °C / +120 °C
Temperatura del medio mín./máx.	-20 °C / +120 °C
Fluido	Aire comprimido
Presión de funcionamiento mín/máx	-1 bar / 30 bar
Número de lugares de válvula	1
Superficie	lacado
Materiales:	
Carcasa	fundición aluminio a presión, lacado negro
Juntas	Caucho de acrilnitrilo butadieno

Observaciones técnicas

- La presión de pilotaje mín. debe alcanzarse, ya que, de lo contrario, podrían producirse conexiones erróneas y, dado el caso, un fallo de válvulas.
- El punto de condensación de presión se debe situar como mínimo 15 °C por debajo de la temperatura ambiental y del medio, y debe ser como máx. de 3 °C.
- El contenido de aceite del aire comprimido debe permanecer constante durante toda la vida útil.
- Utilice sólo aceites permitidos por AVENTICS, véase capítulo "Información técnica".

Apto para Serie	Peso [kg]	N° de material
563	0,07	5634530000
565	0,11	5654530000

suministro incl. junta y tornillos de fijación

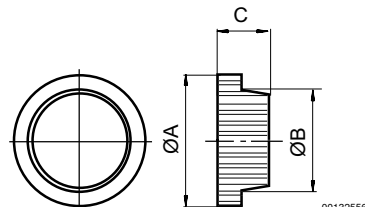
Serie 563, 565, 567

Accesorios

Pieza separadora



00128546



00132556

El producto suministrado difiere de la ilustración. Para una descripción exacta, véase el dibujo.

N° de material	Orificio	Tipo	ØA	ØB	C	Temperatura ambiental min./max.
5634810000	G 1/4	563	14,6	12	6	-20 / 120
5654810000	G 1/2	565	22,9	18,9	8	-20 / 120

N° de material	Material	Material Junta	Peso [kg]
5634810000	Latón	Caucho de acrilnitrilo butadieno	0,004
5654810000	Latón	Caucho de acrilnitrilo butadieno	0,045

Silenciadores, Serie SI1

▶ bronce sinterizado



P100_060

Presión de funcionamiento mín/máx

0 bar / 10 bar

Temperatura ambiente mín./máx.

-25 °C / +80 °C

Fluido

Aire comprimido

Materiales:

Silenciadores

bronce sinterizado

Rosca

Latón

Conexión de aire comprimido	Nivel de intensidad acústica [dB]	Qn [l/min]	Cantidad de pedido [Unidades]	Peso [kg]	N° de material
G 1/4	79	2900	10	0,02	1827000001
G 3/8	84	5900	5	0,05	1827000002
G 1/2	90	7100	2	0,08	1827000003
G 1/4	-	-	10	0,013	R412004817

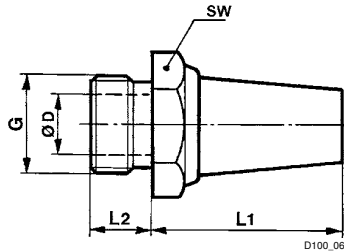
Los números de material marcados en negrita están disponibles en stock en el almacén central de Alemania. Para información más detallada, véase la cesta de la compra

Catálogo de neumática, PDF online, estado 2016-11-24, © AVENTICS S.à r.l., reservado el derecho a modificaciones

Válvulas direccionales ▶ Accionamiento neumático

Serie 563, 565, 567
Accesorios

Dimensiones



N° de material	Orificio G	SW	Ø D	L1	L2							
1827000001	G 1/4	17	8,5	25	8							
1827000002	G 3/8	22	12	34	10							
1827000003	G 1/2	27	14,5	44	12							
R412004817	G 1/4	16	8,5	18,7	7,6							

Nivel de intensidad acústica medido con 6 bar a 1 m de distancia

Silenciadores, Serie SI1
▶ bronce sinterizado



P100_037

Presión de funcionamiento mín/máx
Temperatura ambiente mín./máx.
Fluido

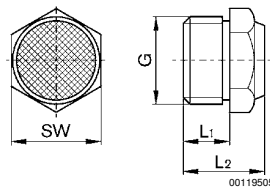
0 bar / 10 bar
-25 °C / +80 °C
Aire comprimido

Materiales:
Silenciadores
Rosca

bronce sinterizado
Latón

Conexión de aire comprimido	Nivel de intensidad acústica [dB]	Qn [l/min]	Cantidad de pedido [Unidades]	Peso [kg]	N° de material
G 1/4	88	900	10	0,01	1827000033
G 3/8	90	1750	5	0,016	1827000034
G 1/2	85	2000	2	0,035	1827000035

Dimensiones



00119505

Los números de material marcados en negrita están disponibles en stock en el almacén central de Alemania. Para información más detallada, véase la cesta de la compra
Catálogo de neumática, PDF online, estado 2016-11-24, © AVENTICS S.à r.l., reservado el derecho a modificaciones

Serie 563, 565, 567**Accesorios**

N° de material	Orificio G	L1	L2	SW								
1827000033	G 1/4	8	13,5	17								
1827000034	G 3/8	10	17,5	22								
1827000035	G 1/2	12	19,5	27								

Nivel de intensidad acústica medido con 6 bar a 1 m de distancia

SIDEX

AVENTICS GmbH
Ulmer Straße 4
30880 Laatzen, GERMANY
Phone +49 511 2136-0
Fax +49 511 2136-269
www.aventics.com
info@aventics.com

AVENTICS 

Encontrará más direcciones en
www.aventics.com/contact

SIDEX

Utilice los productos AVENTICS representados exclusivamente en el ámbito industrial. Lea detenidamente y por completo la documentación del producto antes de utilizarlo. Tenga en cuenta las prescripciones y leyes vigentes del correspondiente país. Al integrar el producto en aplicaciones, tenga en cuenta las especificaciones del fabricante de la instalación sobre la aplicación segura de los productos. Los datos indicados sirven solo para describir el producto. De nuestras especificaciones no puede derivarse ninguna declaración sobre cierta composición o idoneidad para un cierto fin de empleo. Las especificaciones no liberan al usuario de las propias evaluaciones y verificaciones. Hay que tener en cuenta que los productos están sometidos a un proceso natural de desgaste y envejecimiento.

24-11-2016

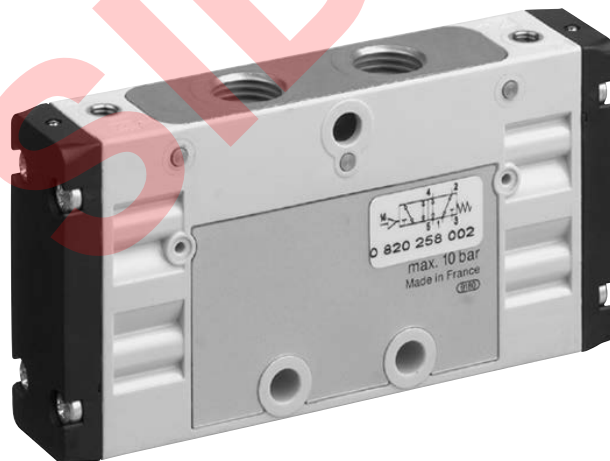
En la portada se representa una configuración a modo de ejemplo. Por lo tanto, el producto entregado puede diferir de la representación. Modificaciones reservadas. © AVENTICS S.à r.l., también para el caso de solicitudes de derechos protegidos. Nos reservamos todas las capacidades dispositivas tales como derechos de copia y de cesión PDF online

AVENTICS®

Válvulas direccionales ▶ Accionamiento neumático








Serie TC15

Folleto de catálogo



Válvulas direccionales ▶ Accionamiento neumático

Serie TC15

	Válvula distribuidora 2x3/2, Serie TC15 ▶ Qn = 1100 l/min ▶ Conexión tubo ▶ conexión de aire comprimido salida: G 1/4	3
	Válvula distribuidora 5/2, Serie TC15 ▶ Qn = 1500 l/min ▶ Conexión tubo ▶ conexión de aire comprimido salida: G 1/4	5
	Válvula distribuidora 5/3, Serie TC15 ▶ Qn = 1300 l/min ▶ Conexión tubo ▶ conexión de aire comprimido salida: G 1/4	7
Accesorios		
	Regleta de conexión en batería, Serie TC15	9
	Escuadra de fijación	14
	Estribo de fijación	15
	Juego de fijaciones para regleta soporte DIN ▶ tipo A ▶ tamaño de construcción: 26 mm	15

Los números de material marcados en negrita están disponibles en stock en el almacén central de Alemania. Para información más detallada, véase la cesta de la compra
 Catálogo de neumática, PDF online, estado 2016-08-23, © AVENTICS S.à r.l., reservado el derecho a modificaciones

Válvulas direccionales ▶ Accionamiento neumático

Válvula distribuidora 2x3/2, Serie TC15

▶ Qn = 1100 l/min ▶ Conexión tubo ▶ conexión de aire comprimido salida: G 1/4



00120263

Tipo	válvula de corredera
Principio de obturación	hermetizante suave
Montaje en regleta de conexión en batería	Regleta P
Presión de funcionamiento mín./máx.	-0,9 bar / 10 bar
Presión de pilotaje mín./máx.	3 bar / 10 bar
Temperatura ambiente mín./máx.	-10 °C / +50 °C
Temperatura del medio mín./máx.	-10 °C / +50 °C
Fluido	Aire comprimido
Tamaño de partículas máx.	5 µm
Contenido de aceite del aire comprimido	0 mg/m³ - 5 mg/m³
Par de apriete del tornillo de fijación	2,5 Nm

Materiales:

Carcasa	Poliamida, reforzada con fibras de vidrio
Juntas	Caucho de acrílnitrilo butadieno
Placa frontal	Poliamida, reforzada con fibras de vidrio
Casquillo roscado	Latón, cromado; Zinc fundido a presión, niquelado

Observaciones técnicas

- La presión de pilotaje mín. debe alcanzarse, ya que, de lo contrario, podrían producirse conexiones erróneas y, dado el caso, un fallo de válvulas.
- El punto de condensación de presión se debe situar como mínimo 15 °C por debajo de la temperatura ambiental y del medio, y debe ser como máx. de 3 °C.
- El contenido de aceite del aire comprimido debe permanecer constante durante toda la vida útil.
- Utilice sólo aceites permitidos por AVENTICS, véase capítulo "Información técnica".

		Conexión de aire comprimido				Valor guía de caudal		Valor de caudal	Peso	N° de material
		entrada	salida	Escape	Escape de aire de pilotaje	b	C			
							[l/(s*bar)]	[l/min]	[kg]	
	NC/NC	G 1/4	G 1/4	G 1/4	M5	0,25	5,9	1100	0,208	R422102229
	NA/NA	G 1/4	G 1/4	G 1/4	M5	0,25	5,9	1100	0,208	R422102230
	NC/NA	G 1/4	G 1/4	G 1/4	M5	0,25	5,9	1100	0,208	R422102231

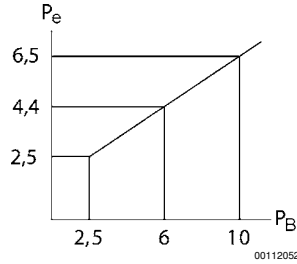
Caudal nominal Qn a 6 bar y Δp = 1 bar

Atención: La presión de pilotaje mínima depende de la presión de funcionamiento (véase el siguiente diagrama "Presión de pilotaje").

Válvula distribuidora 2x3/2, Serie TC15

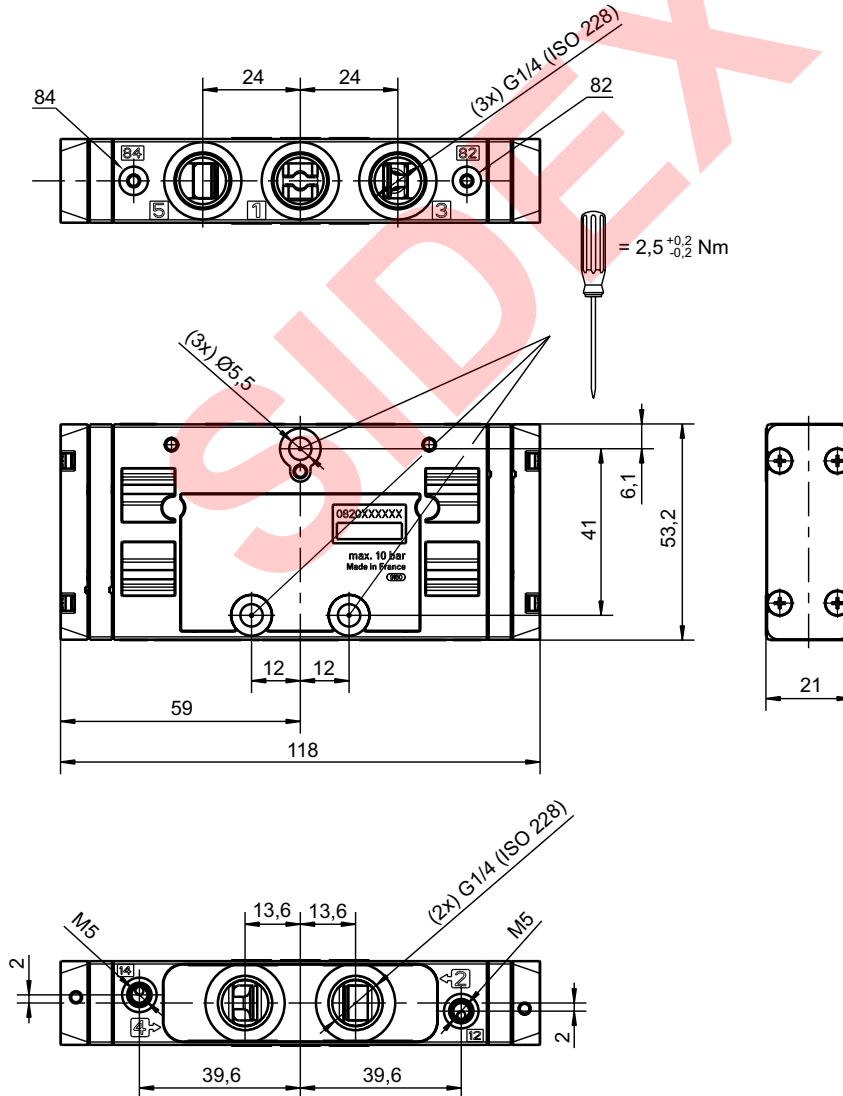
▶ Qn = 1100 l/min ▶ Conexión tubo ▶ conexión de aire comprimido salida: G 1/4

Presión de pilotaje



P_e = presión de pilotaje externa, mín.
P_B = Presión de funcionamiento

Dimensiones



00134238

Los números de material marcados en negrita están disponibles en stock en el almacén central de Alemania. Para información más detallada, véase la cesta de la compra
Catálogo de neumática, PDF online, estado 2016-08-23, © AVENTICS S.à r.l., reservado el derecho a modificaciones

Válvulas direccionales ▶ Accionamiento neumático

Válvula distribuidora 5/2, Serie TC15

▶ Qn = 1500 l/min ▶ Conexión tubo ▶ conexión de aire comprimido salida: G 1/4



00120263

Tipo	Válvula de corredera manual, sin intersecciones exterior
Pilotaje	hermetizante suave
Principio de obturación	Regleta P
Montaje en regleta de conexión en batería	Véase la tabla más abajo
Presión de funcionamiento mín./máx.	Véase la tabla más abajo
Presión de pilotaje mín./máx.	
Temperatura ambiente mín./máx.	-10 °C / +50 °C
Temperatura del medio mín./máx.	-10 °C / +50 °C
Fluido	Aire comprimido
Tamaño de partículas máx.	5 µm
Contenido de aceite del aire comprimido	0 mg/m ³ - 5 mg/m ³
Par de apriete del tornillo de fijación	2,5 Nm

Materiales:

Carcasa	Poliamida, reforzada con fibras de vidrio
Juntas	Caucho de acrilnitrilo butadieno
Placa frontal	Poliamida, reforzada con fibras de vidrio
Casquillo roscado	Latón, cromado; Zinc fundido a presión, niquelado

Observaciones técnicas

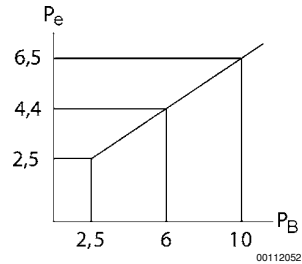
- La presión de pilotaje mín. debe alcanzarse, ya que, de lo contrario, podrían producirse conexiones erróneas y, dado el caso, un fallo de válvulas.
- El punto de condensación de presión se debe situar como mínimo 15 °C por debajo de la temperatura ambiental y del medio, y debe ser como máx. de 3 °C.
- El contenido de aceite del aire comprimido debe permanecer constante durante toda la vida útil.
- Utilice sólo aceites permitidos por AVENTICS, véase capítulo "Información técnica".

	Conexión de aire comprimido				Valor guía de caudal	Valor de caudal	Presión de servicio mín./máx.	Presión de pilotaje mín./máx.	Peso	N° de material	
	entrada	salida	Escape	Escape de aire de pilotaje							
					b	C					
					[l/(s*bar)]	[l/min]	[bar]	[bar]	[kg]		
	G 1/4	G 1/4	G 1/4	M5	0,33	6,8	1500	2,5 / 10	2,5 / 10	0,188	0820258001
	G 1/4	G 1/4	G 1/4	M5	0,33	6,8	1500	-0,9 / 10	3 / 10	0,188	0820258002
	G 1/4	G 1/4	G 1/4	M5	0,33	6,8	1500	-0,9 / 10	2 / 10	0,188	0820258003
	G 1/4	G 1/4	G 1/4	M5	0,33	6,8	1500	-0,9 / 10	2,5 / 10	0,188	0820258004

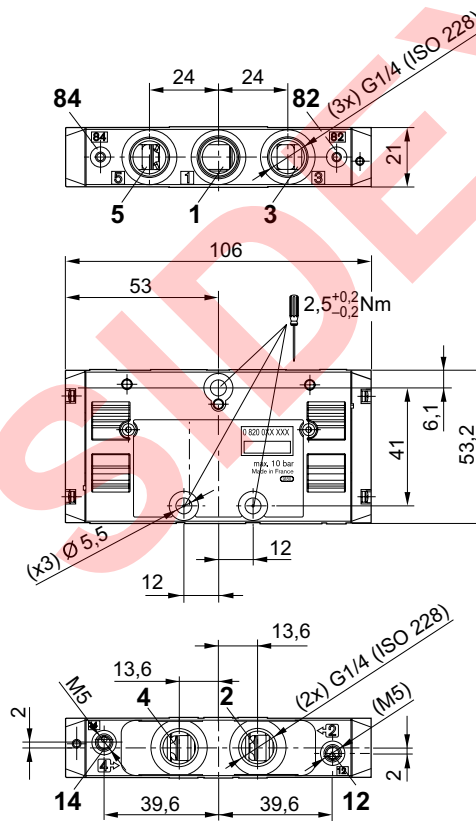
Atención: La presión de pilotaje mínima depende de la presión de funcionamiento (véase el siguiente diagrama "Presión de pilotaje").

Válvula distribuidora 5/2, Serie TC15

▶ Qn = 1500 l/min ▶ Conexión tubo ▶ conexión de aire comprimido salida: G 1/4

Presión de pilotaje


P_e = presión de pilotaje externa, mín.
 P_B = Presión de funcionamiento

Dimensiones


00111347

Válvulas direccionales ▶ Accionamiento neumático

Válvula distribuidora 5/3, Serie TC15

▶ Qn = 1300 l/min ▶ Conexión tubo ▶ conexión de aire comprimido salida: G 1/4



00120264

Tipo	Válvula de corredera manual, sin intersecciones exterior
Pilotaje	hermetizante suave
Principio de obturación	Regleta P
Montaje en regleta de conexión en batería	-0,9 bar / 10 bar
Presión de funcionamiento mín./máx	3 bar / 10 bar
Presión de pilotaje mín./máx.	-10 °C / +50 °C
Temperatura ambiente mín./máx.	-10 °C / +50 °C
Temperatura del medio mín./máx.	Aire comprimido
Fluido	5 µm
Tamaño de partículas máx.	0 mg/m³ - 5 mg/m³
Contenido de aceite del aire comprimido	2,5 Nm
Par de apriete del tornillo de fijación	

Materiales:

Carcasa	Poliamida, reforzada con fibras de vidrio
Juntas	Caucho de acrilnitrilo butadieno
Placa frontal	Poliamida, reforzada con fibras de vidrio
Casquillo roscado	Latón, cromado; Zinc fundido a presión, niquelado

Observaciones técnicas

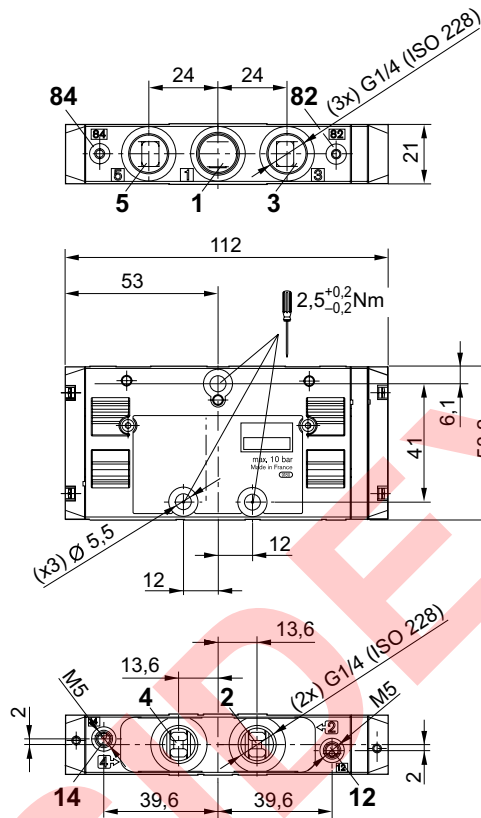
- La presión de pilotaje mín. debe alcanzarse, ya que, de lo contrario, podrían producirse conexiones erróneas y, dado el caso, un fallo de válvulas.
- El punto de condensación de presión se debe situar como mínimo 15 °C por debajo de la temperatura ambiental y del medio, y debe ser como máx. de 3 °C.
- El contenido de aceite del aire comprimido debe permanecer constante durante toda la vida útil.
- Utilice sólo aceites permitidos por AVENTICS, véase capítulo "Información técnica".

	Conexión de aire comprimido				Valor guía de caudal		Valor de caudal	Peso	N° de material
	entrada	salida	Escape	Escape de aire de pilotaje	b	C			
						[l/(s*bar)]	[l/min]	[kg]	
	G 1/4	G 1/4	G 1/4	M5	0,31	5,9	1300	0,203	0820259001
	G 1/4	G 1/4	G 1/4	M5	0,31	5,9	1300	0,203	0820259002
	G 1/4	G 1/4	G 1/4	M5	0,31	5,9	1300	0,203	0820259003

Los números de material marcados en negrita están disponibles en stock en el almacén central de Alemania. Para información más detallada, véase la cesta de la compra
 Catálogo de neumática, PDF online, estado 2016-08-23, © AVENTICS S.à r.l., reservado el derecho a modificaciones

Válvula distribuidora 5/3, Serie TC15

▶ Qn = 1300 l/min ▶ Conexión tubo ▶ conexión de aire comprimido salida: G 1/4

Dimensiones


0011348

Válvulas direccionales ▶ Accionamiento neumático

Serie TC15
Accesorios

Regleta de conexión en batería, Serie TC15



00108958

Temperatura ambiente mín./máx.	-10 °C / +50 °C
Fluido	Aire comprimido
Materiales:	
Placa base	Aluminio
Juntas	Caucho de acrilnitrilo butadieno

Observaciones técnicas

- La presión de pilotaje mín. debe alcanzarse, ya que, de lo contrario, podrían producirse conexiones erróneas y, dado el caso, un fallo de válvulas.
- El punto de condensación de presión se debe situar como mínimo 15 °C por debajo de la temperatura ambiental y del medio, y debe ser como máx. de 3 °C.
- El contenido de aceite del aire comprimido debe permanecer constante durante toda la vida útil.
- Utilice sólo aceites permitidos por AVENTICS, véase capítulo "Información técnica".

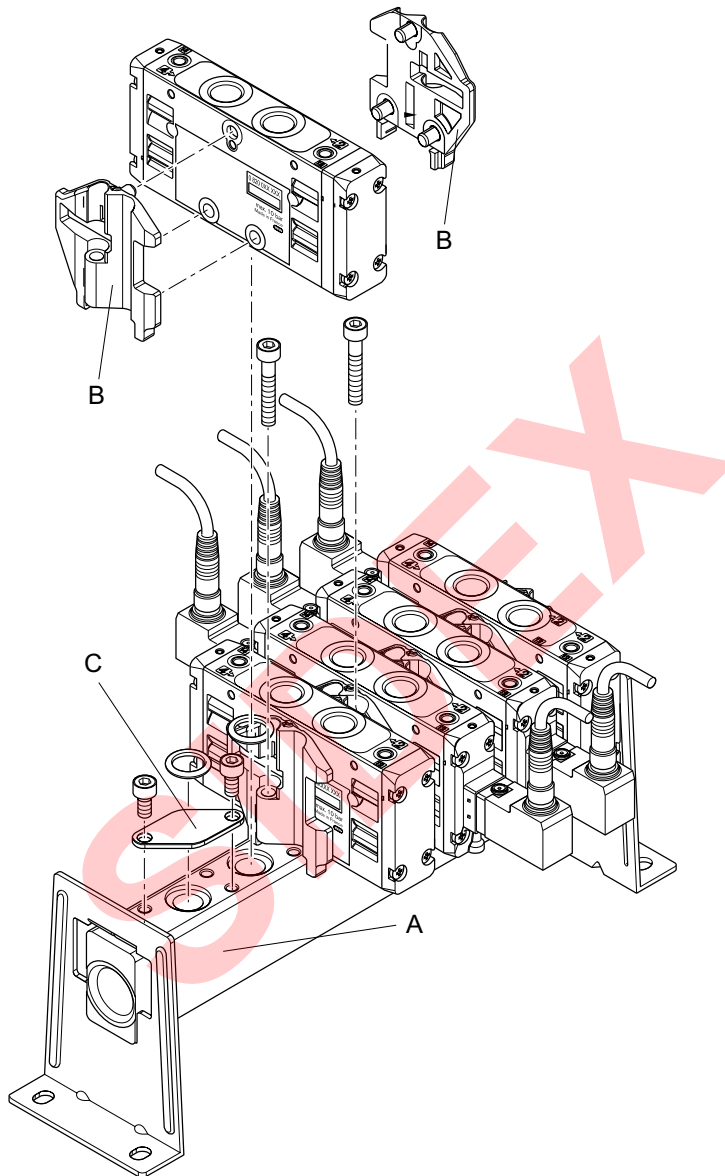
Tipo	Qn	Número de lugares de válvula	Peso	Obs.	N° de material
	[l/min]		[kg]		
Regleta de conexión en batería	1500	2	0,218		R422000942
		3	0,282		R422000943
		4	0,346		R422000944
		5	0,408		R422000945
		6	0,474		R422000946
		8	0,598		R412012680
		10	0,724		R412012681
Juego de piezas de fijación	1500	-	0,239	1)	R422000947
Placa ciega	1500	-	0,079	2)	R422000938

1) juego de piezas de fijación para 6 válvulas, suministro con juntas y tornillos de fijación
2) placa ciega, 5 piezas, suministro con juntas y tornillos de fijación

Los números de material marcados en negrita están disponibles en stock en el almacén central de Alemania. Para información más detallada, véase la cesta de la compra
Catálogo de neumática, PDF online, estado 2016-08-23, © AVENTICS S.à r.l., reservado el derecho a modificaciones

Serie TC15
Accesorios

Dimensiones



00129785

para el montaje de las válvulas deben pedirse: regleta de conexión colectiva A y juego de fijación B
C = Placa ciega

N° de material										
R422000942	A									
R422000943	A									
R422000944	A									
R422000945	A									
R422000946	A									
R412012680	A									
R412012681	A									

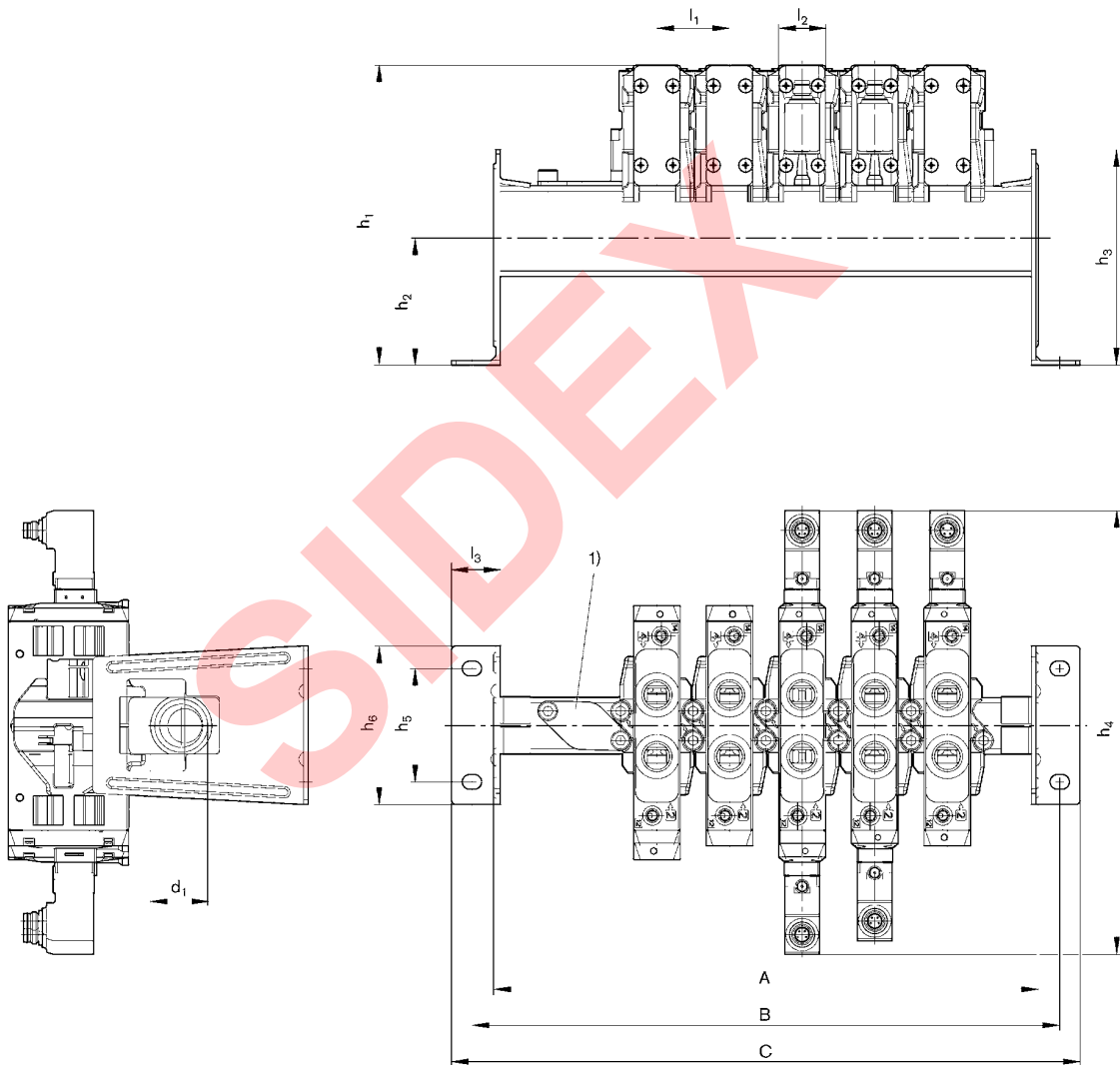
Los números de material marcados en negrita están disponibles en stock en el almacén central de Alemania. Para información más detallada, véase la cesta de la compra
Catálogo de neumática, PDF online, estado 2016-08-23, © AVENTICS S.à r.l., reservado el derecho a modificaciones

Válvulas direccionales ▶ Accionamiento neumático

Serie TC15
Accesorios

N° de material														
R412012682	A													
R422000947	B													
R422000938	C													

Dimensiones, regleta P con escuadra de fijación



00128601_a

N° de material	n	A	B	C	d1	h1	h2	h3	h4	h5	h6	l1	l2	l3
R422000942	2	112	131	149	G 1/2	132,2	56	95	195,6	50	70	32	21	21,5
R422000943	3	144	163	181	G 1/2	132,2	56	95	195,6	50	70	32	21	21,5
R422000944	4	176	195	213	G 1/2	132,2	56	95	195,6	50	70	32	21	21,5

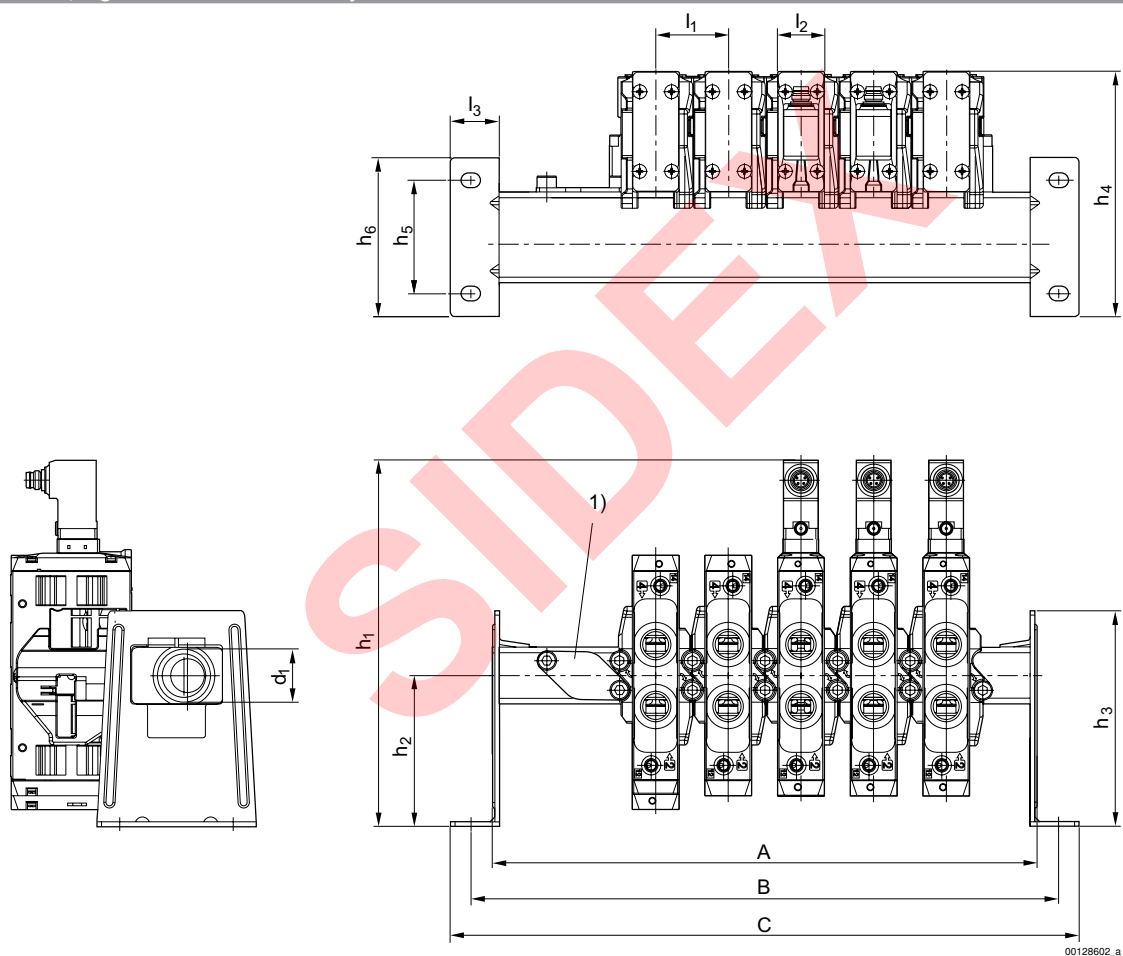
n = número de lugares de válvula

Los números de material marcados en negrita están disponibles en stock en el almacén central de Alemania. Para información más detallada, véase la cesta de la compra
Catálogo de neumática, PDF online, estado 2016-08-23, © AVENTICS S.à r.l., reservado el derecho a modificaciones

Serie TC15
Accesorios

N° de material	n	A	B	C	d1	h1	h2	h3	h4	h5	h6	I1	I2	I3
R42200945	5	208	227	245	G 1/2	132,2	56	95	195,6	50	70	32	21	21,5
R42200946	6	240	259	277	G 1/2	132,2	56	95	195,6	50	70	32	21	21,5
R412012680	8	304	323	341	G 1/2	132,2	56	95	195,6	50	70	32	21	21,5
R412012681	10	368	387	405	G 1/2	132,2	56	95	195,6	50	70	32	21	21,5
R412012682	12	432	451	469	G 1/2	132,2	56	95	195,6	50	70	32	21	21,5

n = número de lugares de válvula

Dimensiones, regleta P con escuadra de fijación


00128602_a

N° de material	n	A	B	C	d1	h1	h2	h3	h4	h5	h6	I1	I2	I3
R42200942	2	112	131	149	G 1/2	161,3	66,5	95	108	50	70	32	21	21,5
R42200943	3	144	163	181	G 1/2	161,3	66,5	95	108	50	70	32	21	21,5
R42200944	4	176	195	213	G 1/2	161,3	66,5	95	108	50	70	32	21	21,5
R42200945	5	208	227	245	G 1/2	161,3	66,5	95	108	50	70	32	21	21,5
R42200946	6	240	259	277	G 1/2	161,3	66,5	95	108	50	70	32	21	21,5
R412012680	8	304	323	341	G 1/2	161,3	66,5	95	108	50	70	32	21	21,5
R412012681	10	368	387	405	G 1/2	161,3	66,5	95	108	50	70	32	21	21,5

n = número de lugares de válvula

Los números de material marcados en negrita están disponibles en stock en el almacén central de Alemania. Para información más detallada, véase la cesta de la compra
 Catálogo de neumática, PDF online, estado 2016-08-23, © AVENTICS S.à r.l., reservado el derecho a modificaciones

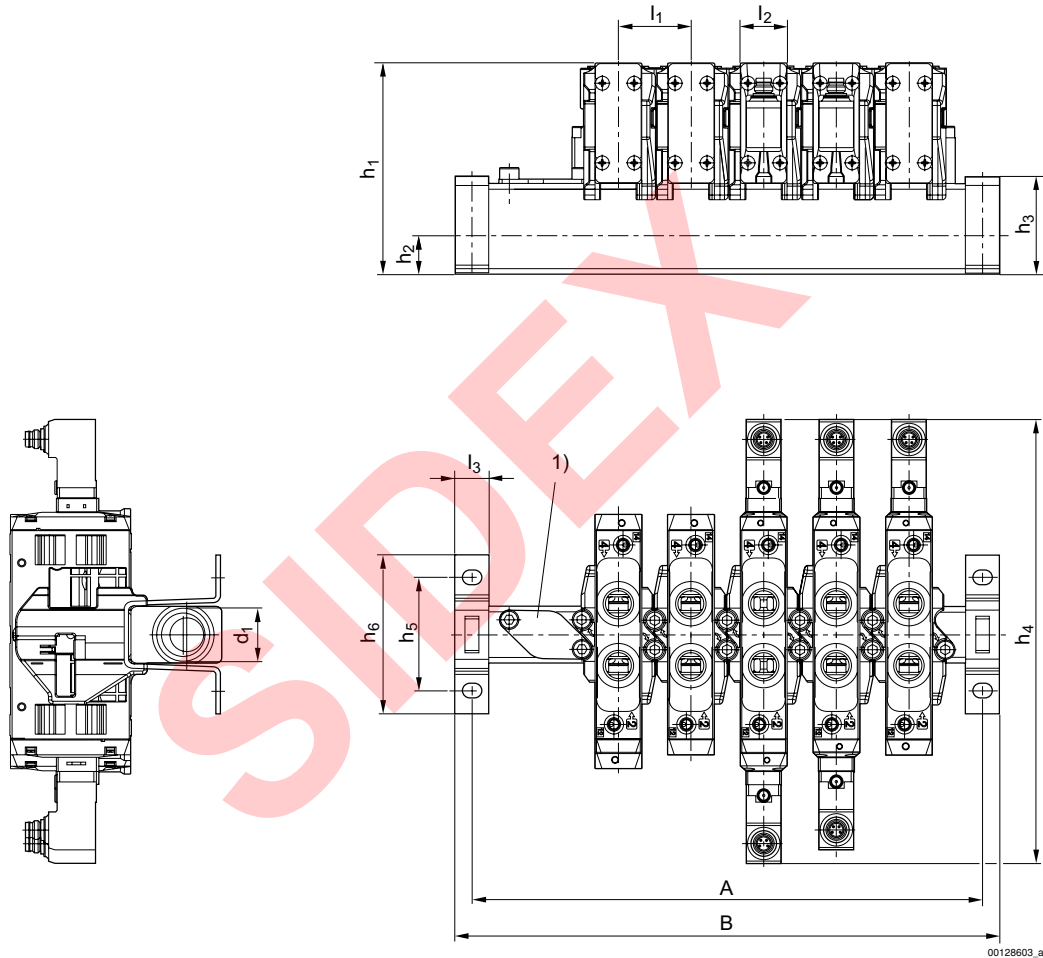
Válvulas direccionales ▶ Accionamiento neumático

Serie TC15
Accesorios

N° de material	n	A	B	C	d1	h1	h2	h3	h4	h5	h6	l1	l2	l3
R412012682	12	432	451	469	G 1/2	161,3	66,5	95	108	50	70	32	21	21,5

n = número de lugares de válvula

Dimensiones, regleta P con estribo de fijación



N° de material	n	A	B	d1	h1	h2	h3	h4	h5	h6	l1	l2	l3
R422000942	2	97	112	G 1/2	93,2	17	43,1	195,6	50	70	32	21	15
R422000943	3	129	144	G 1/2	93,2	17	43,1	195,6	50	70	32	21	15
R422000944	4	161	176	G 1/2	93,2	17	43,1	195,6	50	70	32	21	15
R422000945	5	193	208	G 1/2	93,2	17	43,1	195,6	50	70	32	21	15
R422000946	6	225	240	G 1/2	93,2	17	43,1	195,6	50	70	32	21	15
R412012680	8	289	304	G 1/2	93,2	17	43,1	195,6	50	70	32	21	15
R412012681	10	353	368	G 1/2	93,2	17	43,1	195,6	50	70	32	21	15
R412012682	12	417	432	G 1/2	93,2	17	43,1	195,6	50	70	32	21	15

n = número de lugares de válvula

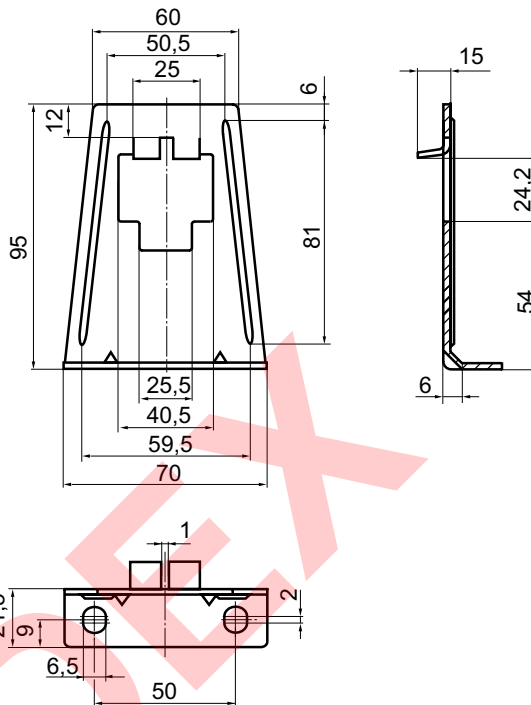
Los números de material marcados en negrita están disponibles en stock en el almacén central de Alemania. Para información más detallada, véase la cesta de la compra
Catálogo de neumática, PDF online, estado 2016-08-23, © AVENTICS S.à r.l., reservado el derecho a modificaciones

Serie TC15
Accesorios

Escuadra de fijación



00109940



00132819

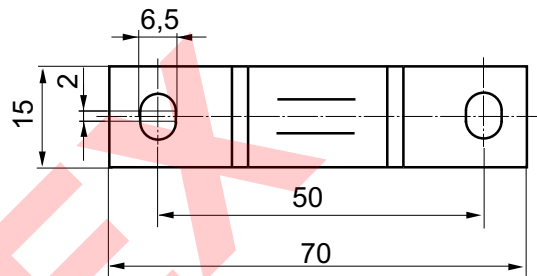
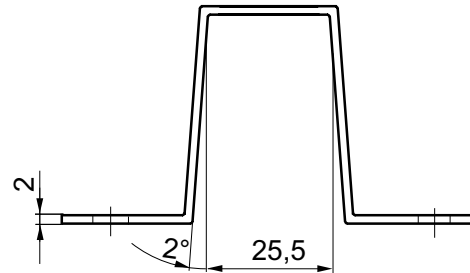
N° de material	Tipo	Peso [kg]	Cantidad de pedido [Unidades]						
1821332050	Escuadra de fijación	0,1	1						
Por regleta de conexión colectiva se necesitan 2 fijaciones.									

Serie TC15
Accesorios

Estribo de fijación



00109941



00132820

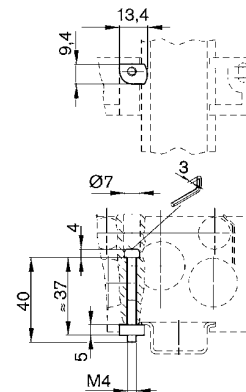
N° de material	Tipo	Peso [kg]	Cantidad de pedido [Unidades]							
1821332051	Estribo de fijación	0,033	2							

Juego de fijaciones para regleta soporte DIN

▶ tipo A ▶ tamaño de construcción: 26 mm



00106828



00106797

Los números de material marcados en negrita están disponibles en stock en el almacén central de Alemania. Para información más detallada, véase la cesta de la compra
Catálogo de neumática, PDF online, estado 2016-08-23, © AVENTICS S.à r.l., reservado el derecho a modificaciones

Serie TC15**Accesorios**

N° de material	tamaño de construcción	Tipo	Peso [kg]	Cantidad de pedido [Unidades]	
1821398007	26 mm	Juego de fijaciones para regleta soporte DIN, EN 60715, 35x15	0,014	1	

SIDEX

AVENTICS GmbH
Ulmer Straße 4
30880 Laatzen, GERMANY
Phone +49 511 2136-0
Fax +49 511 2136-269
www.aventics.com
info@aventics.com

AVENTICS 

Encontrará más direcciones en
www.aventics.com/contact

SIDEX

Utilice los productos AVENTICS representados exclusivamente en el ámbito industrial. Lea detenidamente y por completo la documentación del producto antes de utilizarlo. Tenga en cuenta las prescripciones y leyes vigentes del correspondiente país. Al integrar el producto en aplicaciones, tenga en cuenta las especificaciones del fabricante de la instalación sobre la aplicación segura de los productos. Los datos indicados sirven solo para describir el producto. De nuestras especificaciones no puede derivarse ninguna declaración sobre cierta composición o idoneidad para un cierto fin de empleo. Las especificaciones no liberan al usuario de las propias evaluaciones y verificaciones. Hay que tener en cuenta que los productos están sometidos a un proceso natural de desgaste y envejecimiento.

23-08-2016

En la portada se representa una configuración a modo de ejemplo. Por lo tanto, el producto entregado puede diferir de la representación. Modificaciones reservadas. © AVENTICS S.à r.l., también para el caso de solicitudes de derechos protegidos. Nos reservamos todas las capacidades dispositivas tales como derechos de copia y de cesión PDF online

Válvulas direccionales ▶ Accionamiento neumático
Serie CD12

	Válvula distribuidora 3/2, Serie CD12 ▶ Qn = 4000 l/min ▶ Conexión tubo ▶ conexión de aire comprimido salida: G 1/2 ▶ adecuado para ATEX	3
	Válvula distribuidora 3/2, Serie CD12 ▶ Qn = 4000 l/min ▶ Conexión tubo ▶ conexión de aire comprimido salida: M22x1,5 ▶ adecuado para ATEX	5
	Válvula distribuidora 5/2, Serie CD12 ▶ Qn = 4100 l/min ▶ Conexión tubo ▶ conexión de aire comprimido salida: G 1/2 ▶ adecuado para ATEX	7
	Válvula distribuidora 5/2, Serie CD12 ▶ Qn = 4100 l/min ▶ Conexión tubo ▶ conexión de aire comprimido salida: M22x1,5 ▶ adecuado para ATEX	10
	Válvula distribuidora 5/3, Serie CD12 ▶ Qn = 3600 - 4100 l/min ▶ Conexión tubo ▶ conexión de aire comprimido salida: G 1/2 ▶ adecuado para ATEX	13
Accesorios		
	Silenciadores, Serie SI1 ▶ bronce sinterizado	15
	Silenciadores, Serie SI1 ▶ polietileno	15
	Silenciadores, Serie SI1 ▶ bronce sinterizado	16
	Silenciadores, Serie SI1 ▶ bronce sinterizado	17

Los números de material marcados en negrita están disponibles en stock en el almacén central de Alemania. Para información más detallada, véase la cesta de la compra
 Catálogo de neumática, PDF online, estado 2016-07-27, © AVENTICS S.à r.l., reservado el derecho a modificaciones

Válvulas direccionales ▶ Accionamiento neumático

Válvula distribuidora 3/2, Serie CD12

▶ Qn = 4000 l/min ▶ Conexión tubo ▶ conexión de aire comprimido salida: G 1/2 ▶ adecuado para ATEX



00134160

Tipo	Válvula de corredera manual, sin intersecciones
Principio de obturación	hermetizante suave
Presión de funcionamiento mín./máx.	-0,95 bar / 16 bar
Presión de pilotaje mín./máx.	2 bar / 10 bar
Temperatura ambiente mín./máx.	-25 °C / +70 °C
Temperatura del medio mín./máx.	-25 °C / +70 °C
Fluido	Aire comprimido
Tamaño de partículas máx.	50 µm
Contenido de aceite del aire comprimido	0 mg/m³ - 1 mg/m³

Materiales:

Carcasa	Aluminio; Poliamida, reforzada con fibras de vidrio
Juntas	Caucho de acrilnitrilo butadieno; Poliuretano

Observaciones técnicas

- La presión de pilotaje mín. debe alcanzarse, ya que, de lo contrario, podrían producirse conexiones erróneas y, dado el caso, un fallo de válvulas.
- El punto de condensación de presión se debe situar como mínimo 15 °C por debajo de la temperatura ambiental y del medio, y debe ser como máx. de 3 °C.
- El contenido de aceite del aire comprimido debe permanecer constante durante toda la vida útil.
- Utilice sólo aceites permitidos por AVENTICS, véase capítulo "Información técnica".

		Conexión de aire comprimido				Valor de caudal	Peso	N° de material
		entrada	salida	Escape	Escape de aire de pilotaje			
						[l/min]	[kg]	
	NA/NC	G 1/2	G 1/2	G 1/2	G 1/8	4000	0,71	5711100300
Caudal nominal Qn a 6 bar y Δp = 1 bar								

Los números de material marcados en negrita están disponibles en stock en el almacén central de Alemania. Para información más detallada, véase la cesta de la compra
 Catálogo de neumática, PDF online, estado 2016-07-27, © AVENTICS S.à r.l., reservado el derecho a modificaciones

Válvulas direccionales ▶ Accionamiento neumático

Válvula distribuidora 3/2, Serie CD12

▶ Qn = 4000 l/min ▶ Conexión tubo ▶ conexión de aire comprimido salida: M22x1,5 ▶ adecuado para ATEX



00134160

Tipo	Válvula de corredera manual, sin intersecciones
Principio de obturación	hermetizante suave
Presión de funcionamiento mín./máx.	-0,95 bar / 16 bar
Presión de pilotaje mín./máx.	2 bar / 10 bar
Temperatura ambiente mín./máx.	-25 °C / +70 °C
Temperatura del medio mín./máx.	-25 °C / +70 °C
Fluido	Aire comprimido
Tamaño de partículas máx.	50 µm
Contenido de aceite del aire comprimido	0 mg/m³ - 1 mg/m³

Materiales:	
Carcasa	Aluminio; Poliamida, reforzada con fibras de vidrio
Juntas	Caucho de acrilnitrilo butadieno; Poliuretano

Observaciones técnicas

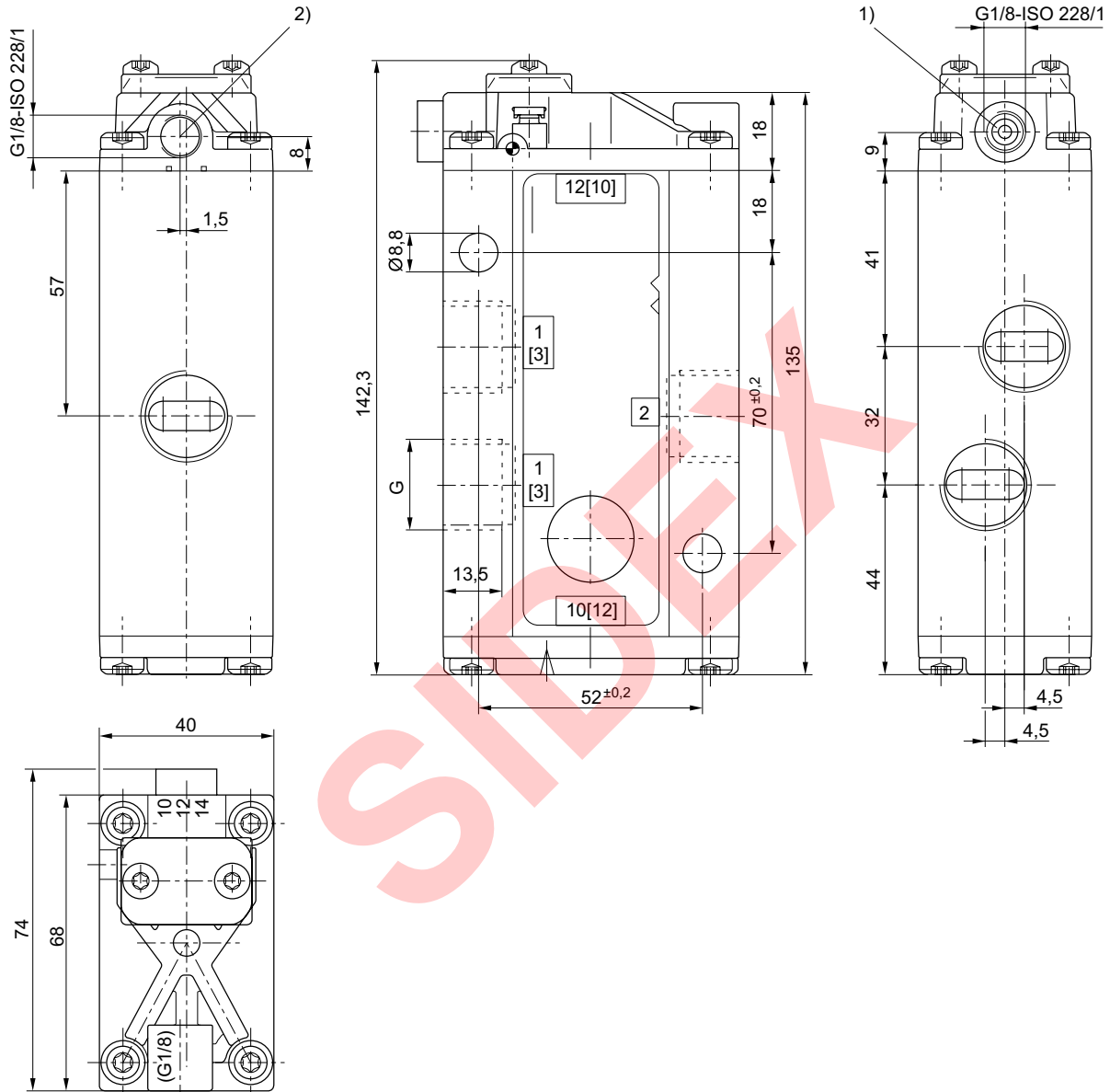
- La presión de pilotaje mín. debe alcanzarse, ya que, de lo contrario, podrían producirse conexiones erróneas y, dado el caso, un fallo de válvulas.
- El punto de condensación de presión se debe situar como mínimo 15 °C por debajo de la temperatura ambiental y del medio, y debe ser como máx. de 3 °C.
- El contenido de aceite del aire comprimido debe permanecer constante durante toda la vida útil.
- Utilice sólo aceites permitidos por AVENTICS, véase capítulo "Información técnica".

		Conexión de aire comprimido				Valor de caudal	Peso	N° de material
		entrada	salida	Escape	Escape de aire de pilotaje			
						[l/min]	[kg]	
	NA/NC	M22x1,5	M22x1,5	M22x1,5	G 1/8	4000	0,71	5711100200
Caudal nominal Qn a 6 bar y Δp = 1 bar								

Los números de material marcados en negrita están disponibles en stock en el almacén central de Alemania. Para información más detallada, véase la cesta de la compra
 Catálogo de neumática, PDF online, estado 2016-07-27, © AVENTICS S.à r.l., reservado el derecho a modificaciones

Válvula distribuidora 3/2, Serie CD12

▶ Qn = 4000 l/min ▶ Conexión tubo ▶ conexión de aire comprimido salida: M22x1,5 ▶ adecuado para ATEX

Dimensiones


D571_015

- 1) Conexión 12/10
2) Aire de escape parte posterior del émbolo

Válvulas direccionales ▶ Accionamiento neumático

Válvula distribuidora 5/2, Serie CD12

▶ Qn = 4100 l/min ▶ Conexión tubo ▶ conexión de aire comprimido salida: G 1/2 ▶ adecuado para ATEX



00134161

Tipo	Válvula de corredera manual, sin intersecciones
Principio de obturación	hermetizante suave
Presión de funcionamiento mín./máx	-0,95 bar / 16 bar
Presión de pilotaje mín./máx.	2 bar / 10 bar
Temperatura ambiente mín./máx.	Véase la tabla más abajo
Temperatura del medio mín./máx.	Véase la tabla más abajo
Fluido	Aire comprimido
Tamaño de partículas máx.	50 µm
Contenido de aceite del aire comprimido	0 mg/m³ - 1 mg/m³
Materiales:	
Carcasa	Aluminio; Poliamida, reforzada con fibras de vidrio
Juntas	Caucho de acrilnitrilo butadieno; Poliuretano

Observaciones técnicas

- La presión de pilotaje mín. debe alcanzarse, ya que, de lo contrario, podrían producirse conexiones erróneas y, dado el caso, un fallo de válvulas.
- El punto de condensación de presión se debe situar como mínimo 15 °C por debajo de la temperatura ambiental y del medio, y debe ser como máx. de 3 °C.
- El contenido de aceite del aire comprimido debe permanecer constante durante toda la vida útil.
- Utilice sólo aceites permitidos por AVENTICS, véase capítulo "Información técnica".

	Conexión de aire comprimido				Valor de caudal	Temperatura ambiental mín./máx.	Temperatura del medio mín./máx.	Peso	Fig.	N° de material	
	entrada	salida	Escape	Escape de aire de pilotaje							
	G 1/2	G 1/2	G 1/2	G 1/8	4100	-	-25°C / +70°C	-25°C / +70°C	0,86	Fig. 2	5711000100
	G 1/2	G 1/2	G 1/2	G 1/8	4100	-	-15°C / +70°C	-15°C / +70°C	0,86	Fig. 1	5711000300
	G 1/2	G 1/2	G 1/2	G 1/8	4100	4100	-25°C / +70°C	-25°C / +70°C	0,86	Fig. 2	5711001100

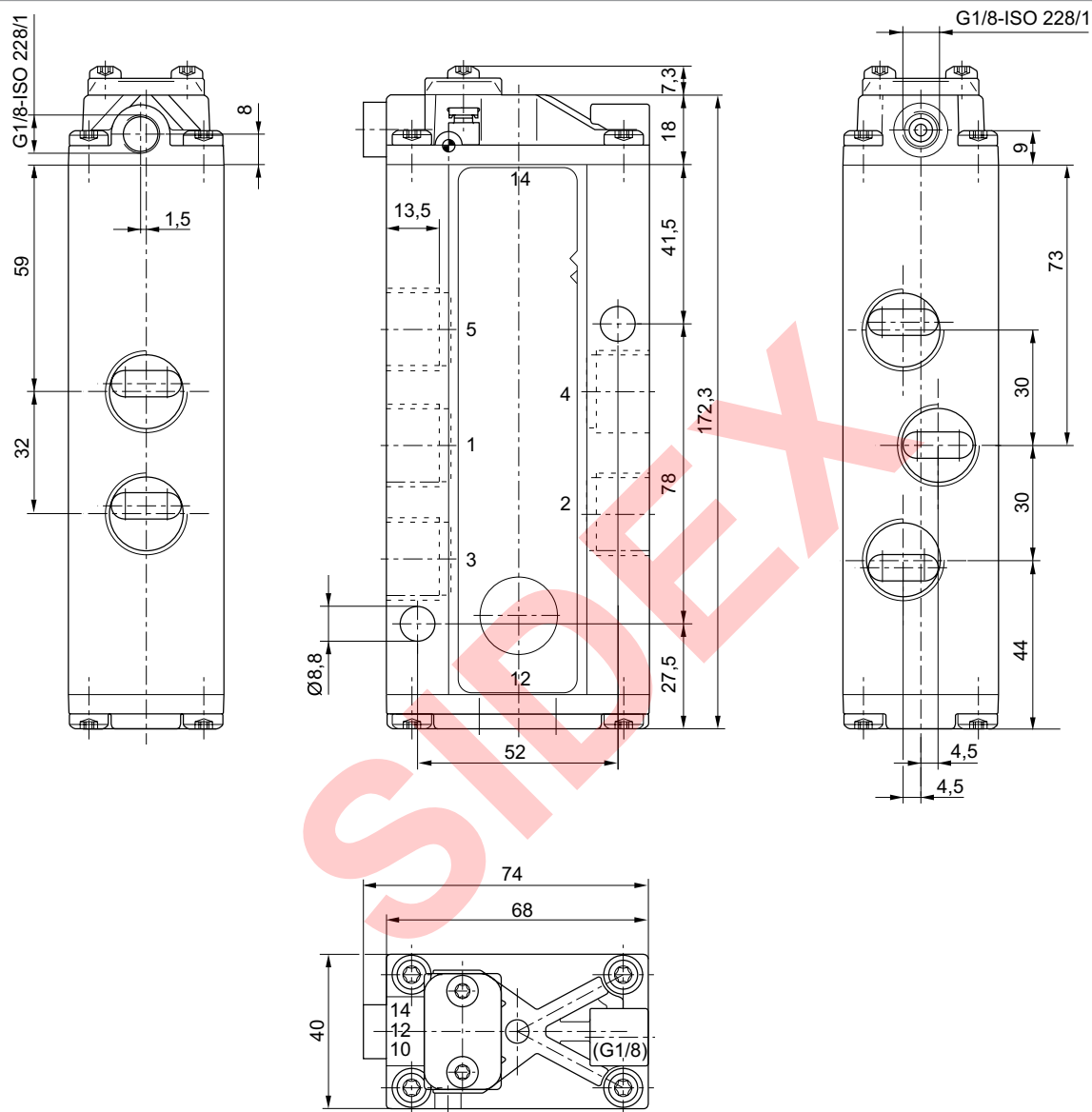
Caudal nominal Qn a 6 bar y Δp = 1 bar

Los números de material marcados en negrita están disponibles en stock en el almacén central de Alemania. Para información más detallada, véase la cesta de la compra
 Catálogo de neumática, PDF online, estado 2016-07-27, © AVENTICS S.à r.l., reservado el derecho a modificaciones

Válvula distribuidora 5/2, Serie CD12

▶ Qn = 4100 l/min ▶ Conexión tubo ▶ conexión de aire comprimido salida: G 1/2 ▶ adecuado para ATEX

Fig. 1, Con accionamiento neumático monoestable



- 1) Conexión 14
- 2) Aire de escape parte posterior del émbolo

D571_100

Los números de material marcados en negrita están disponibles en stock en el almacén central de Alemania. Para información más detallada, véase la cesta de la compra
 Catálogo de neumática, PDF online, estado 2016-07-27, © AVENTICS S.à r.l., reservado el derecho a modificaciones

Válvula distribuidora 5/2, Serie CD12

▶ Qn = 4100 l/min ▶ Conexión tubo ▶ conexión de aire comprimido salida: M22x1,5 ▶ adecuado para ATEX



00134161

Tipo
Principio de obturación
Presión de funcionamiento mín./máx.
Presión de pilotaje mín./máx.
Temperatura ambiente mín./máx.
Temperatura del medio mín./máx.
Fluido
Tamaño de partículas máx.
Contenido de aceite del aire comprimido

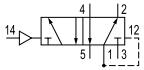
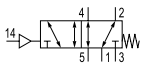
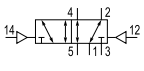
Materiales:
Carcasa
Juntas

Válvula de corredera manual, sin intersecciones hermetizante suave
-0,95 bar / 16 bar
2 bar / 10 bar
Véase la tabla más abajo
Véase la tabla más abajo
Aire comprimido
50 μm
0 mg/m³ - 1 mg/m³

Aluminio; Poliamida, reforzada con fibras de vidrio
Caucho de acrilnitrilo butadieno; Poliuretano

Observaciones técnicas

- La presión de pilotaje mín. debe alcanzarse, ya que, de lo contrario, podrían producirse conexiones erróneas y, dado el caso, un fallo de válvulas.
- El punto de condensación de presión se debe situar como mínimo 15 °C por debajo de la temperatura ambiental y del medio, y debe ser como máx. de 3 °C.
- El contenido de aceite del aire comprimido debe permanecer constante durante toda la vida útil.
- Utilice sólo aceites permitidos por AVENTICS, véase capítulo "Información técnica".

	Conexión de aire comprimido				Valor de caudal	Temperatura ambiental mín./máx.	Temperatura del medio mín./máx.	Peso	Fig.	N° de material
	entrada	salida	Escape	Escape de aire de pilotaje	[l/min]	[°C]	[°C]	[kg]		
	M22x1,5	M22x1,5	M22x1,5	G 1/8	4100	-25°C / +70°C	-25°C / +70°C	0,86	Fig. 2	5711000000
	M22x1,5	M22x1,5	M22x1,5	G 1/8	4100	-15°C / +70°C	-15°C / +70°C	0,86	Fig. 1	R412013343
	M22x1,5	M22x1,5	M22x1,5	G 1/8	4100	-25°C / +70°C	-25°C / +70°C	0,86	Fig. 2	R412013344

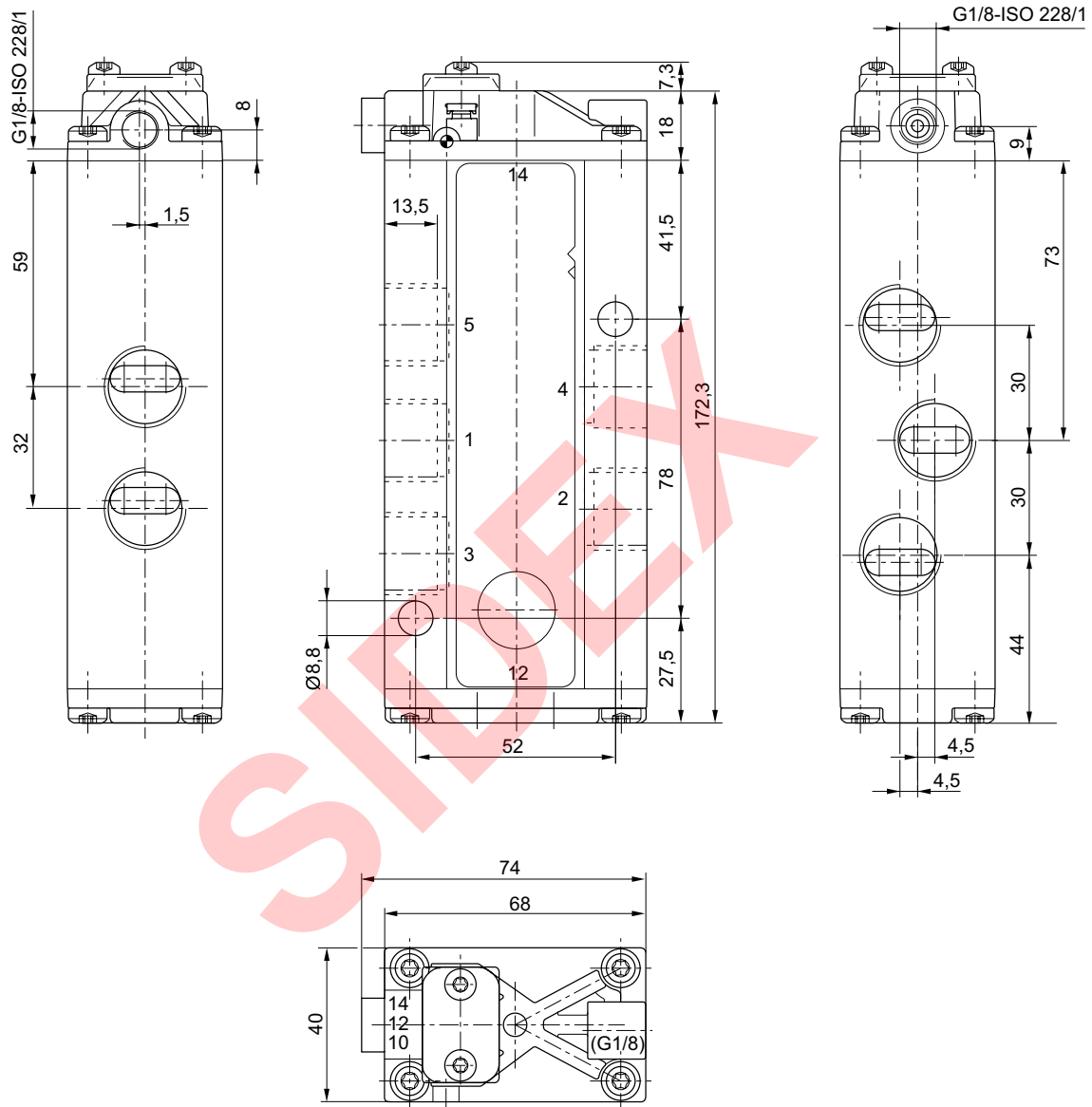
Caudal nominal Qn a 6 bar y $\Delta p = 1$ bar

Válvulas direccionales ▶ Accionamiento neumático

Válvula distribuidora 5/2, Serie CD12

▶ Qn = 4100 l/min ▶ Conexión tubo ▶ conexión de aire comprimido salida: M22x1,5 ▶ adecuado para ATEX

Fig. 1. Con accionamiento neumático monoestable



- 1) Conexión 14
- 2) Aire de escape parte posterior del émbolo

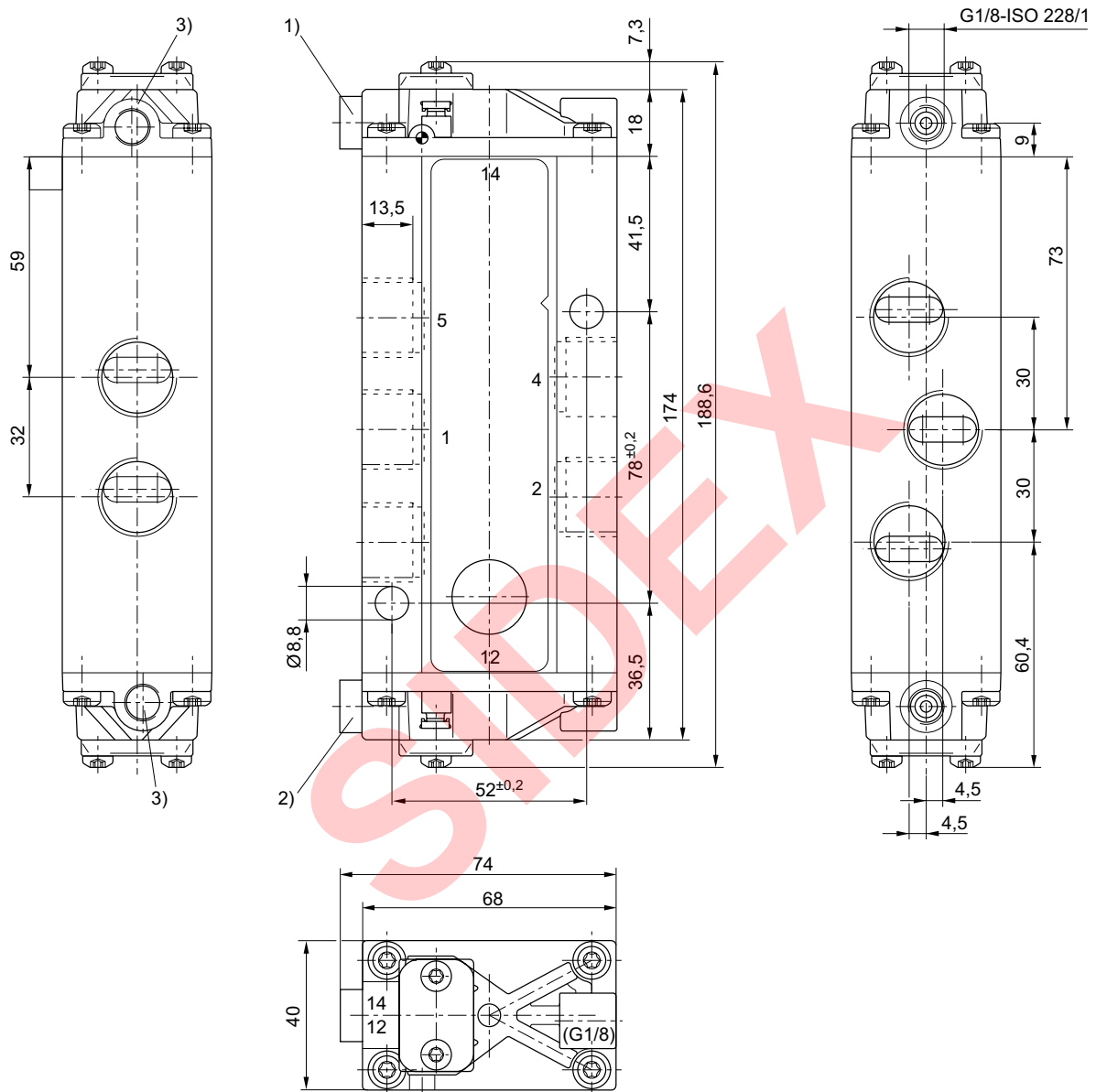
D571_100

Los números de material marcados en negrita están disponibles en stock en el almacén central de Alemania. Para información más detallada, véase la cesta de la compra
 Catálogo de neumática, PDF online, estado 2016-07-27, © AVENTICS S.à r.l., reservado el derecho a modificaciones

Válvula distribuidora 5/2, Serie CD12

▶ Qn = 4100 l/min ▶ Conexión tubo ▶ conexión de aire comprimido salida: M22x1,5 ▶ adecuado para ATEX

Fig. 2, doble accionamiento neumático



D571_099

Válvulas direccionales ▶ Accionamiento neumático

Válvula distribuidora 5/3, Serie CD12

▶ Qn = 3600 - 4100 l/min ▶ Conexión tubo ▶ conexión de aire comprimido salida: G 1/2 ▶ adecuado para ATEX



00134162

Tipo	Válvula de corredera manual, sin intersecciones
Principio de obturación	hermetizante suave
Presión de funcionamiento mín./máx.	-0,95 bar / 16 bar
Presión de pilotaje mín./máx.	3 bar / 10 bar
Temperatura ambiente mín./máx.	-25 °C / +70 °C
Temperatura del medio mín./máx.	-25 °C / +70 °C
Fluido	Aire comprimido
Tamaño de partículas máx.	50 µm
Contenido de aceite del aire comprimido	0 mg/m³ - 1 mg/m³
Conexión de aire comprimido	según ISO 228-1
Materiales:	
Carcasa	Aluminio; Poliamida, reforzada con fibras de vidrio
Juntas	Caucho de acrilnitrilo butadieno; Poliuretano

Observaciones técnicas

- La presión de pilotaje mín. debe alcanzarse, ya que, de lo contrario, podrían producirse conexiones erróneas y, dado el caso, un fallo de válvulas.
- El punto de condensación de presión se debe situar como mínimo 15 °C por debajo de la temperatura ambiental y del medio, y debe ser como máx. de 3 °C.
- El contenido de aceite del aire comprimido debe permanecer constante durante toda la vida útil.
- Utilice sólo aceites permitidos por AVENTICS, véase capítulo "Información técnica".

	Conexión de aire comprimido				Valor de caudal		Peso	N° de material
	entrada	salida	Escape	Escape de aire de pilotaje	1 ▶ 2	2 ▶ 3		
					[l/min]	[kg]		
	G 1/2	G 1/2	G 1/2	G 1/8	3800	3800	0,95	5711200050
	G 1/2	G 1/2	G 1/2	G 1/8	3600	4100	0,95	5711200060
	G 1/2	G 1/2	G 1/2	G 1/8	4100	3800	0,95	R414002380

Caudal nominal Qn a 6 bar y Δp = 1 bar

Los números de material marcados en negrita están disponibles en stock en el almacén central de Alemania. Para información más detallada, véase la cesta de la compra
 Catálogo de neumática, PDF online, estado 2016-07-27, © AVENTICS S.à r.l., reservado el derecho a modificaciones

Válvulas direccionales ▶ Accionamiento neumático

Serie CD12
Accesorios

Silenciadores, Serie S11
▶ bronce sinterizado



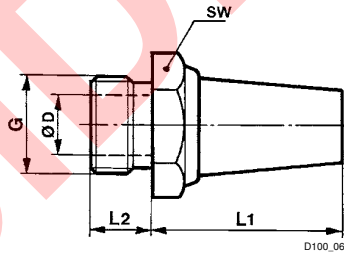
P100_060

Presión de funcionamiento mín/máx 0 bar / 10 bar
 Temperatura ambiente mín./máx. -25 °C / +80 °C
 Fluido Aire comprimido

Materiales:
 Silenciadores bronce sinterizado
 Rosca Latón

Conexión de aire comprimido	Nivel de intensidad acústica [dB]	Qn [l/min]	Cantidad de pedido [Unidades]	Peso [kg]	N° de material
G 1/2	90	7100	2	0,08	1827000003

Dimensiones



D100_061

N° de material	Orificio G	SW	Ø D	L1	L2						
1827000003	G 1/2	27	14,5	44	12						

Nivel de intensidad acústica medido con 6 bar a 1 m de distancia

Silenciadores, Serie S11
▶ polietileno



P100_064

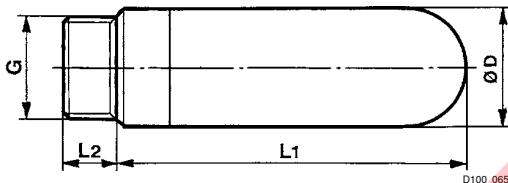
Presión de funcionamiento mín/máx 0 bar / 10 bar
 Temperatura ambiente mín./máx. -25 °C / +80 °C
 Fluido Aire comprimido

Materiales:
 Silenciadores polietileno
 Rosca polietileno

Los números de material marcados en negrita están disponibles en stock en el almacén central de Alemania. Para información más detallada, véase la cesta de la compra
 Catálogo de neumática, PDF online, estado 2016-07-27, © AVENTICS S.à r.l., reservado el derecho a modificaciones

Serie CD12
Accesorios

Conexión de aire comprimido	Nivel de intensidad acústica	Qn	Cantidad de pedido	Peso	N° de material
	[dB]	[l/min]	[Unidades]	[kg]	
G 1/2	88	7000	1	0,013	1827000022

Dimensiones


N° de material	Orificio G	Ø D	L1	L2						
1827000022	G 1/2	23,3	66,5	11						

Nivel de intensidad acústica medido con 6 bar a 1 m de distancia

Silenciadores, Serie SI1
▶ bronce sinterizado


P100_037

Presión de funcionamiento mín/máx

0 bar / 10 bar

Temperatura ambiente mín./máx.

-25 °C / +80 °C

Fluido

Aire comprimido

Materiales:

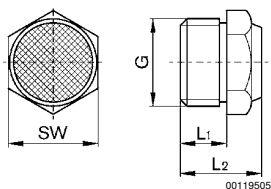
Silenciadores

bronce sinterizado

Rosca

Latón

Conexión de aire comprimido	Nivel de intensidad acústica	Qn	Cantidad de pedido	Peso	N° de material
	[dB]	[l/min]	[Unidades]	[kg]	
G 1/2	85	2000	2	0,035	1827000035

Dimensiones


N° de material	Orificio G	L1	L2	SW						
1827000035	G 1/2	12	19,5	27						

Nivel de intensidad acústica medido con 6 bar a 1 m de distancia

Los números de material marcados en negrita están disponibles en stock en el almacén central de Alemania. Para información más detallada, véase la cesta de la compra
 Catálogo de neumática, PDF online, estado 2016-07-27, © AVENTICS S.à r.l., reservado el derecho a modificaciones

Válvulas direccionales ▶ Accionamiento neumático

Serie CD12
Accesorios

Silenciadores, Serie SI1
▶ bronce sinterizado



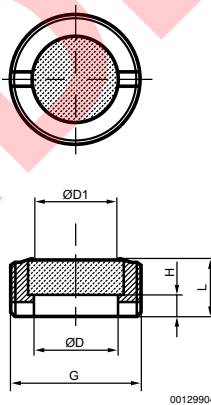
00128791

Presión de funcionamiento mín./máx. 0 bar / 10 bar
 Temperatura ambiente mín./máx. -25 °C / +80 °C
 Fluido Aire comprimido

Materiales:
 Silenciadores bronce sinterizado
 Rosca Latón

Conexión de aire comprimido	Cantidad de pedido [Unidades]	N° de material
G 1/2	2	R412007876

Dimensiones



00129904

N° de material	Orificio G	Ø D	Ø D1	H	L						
R412007876	G 1/2	15	12	5	9						

Los números de material marcados en negrita están disponibles en stock en el almacén central de Alemania. Para información más detallada, véase la cesta de la compra
 Catálogo de neumática, PDF online, estado 2016-07-27, © AVENTICS S.à r.l., reservado el derecho a modificaciones

AVENTICS GmbH
Ulmer Straße 4
30880 Laatzen, GERMANY
Phone +49 511 2136-0
Fax +49 511 2136-269
www.aventics.com
info@aventics.com

AVENTICS 

Encontrará más direcciones en
www.aventics.com/contact

SIDEX

Utilice los productos AVENTICS representados exclusivamente en el ámbito industrial. Lea detenidamente y por completo la documentación del producto antes de utilizarlo. Tenga en cuenta las prescripciones y leyes vigentes del correspondiente país. Al integrar el producto en aplicaciones, tenga en cuenta las especificaciones del fabricante de la instalación sobre la aplicación segura de los productos. Los datos indicados sirven solo para describir el producto. De nuestras especificaciones no puede derivarse ninguna declaración sobre cierta composición o idoneidad para un cierto fin de empleo. Las especificaciones no liberan al usuario de las propias evaluaciones y verificaciones. Hay que tener en cuenta que los productos están sometidos a un proceso natural de desgaste y envejecimiento.

27-07-2016

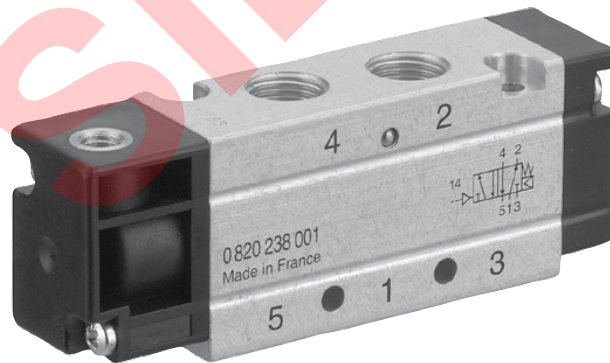
En la portada se representa una configuración a modo de ejemplo. Por lo tanto, el producto entregado puede diferir de la representación. Modificaciones reservadas. © AVENTICS S.à r.l., también para el caso de solicitudes de derechos protegidos. Nos reservamos todas las capacidades dispositivas tales como derechos de copia y de cesión PDF online

AVENTICS®

Válvulas direccionales ► Accionamiento neumático

Serie WV02

Folleto de catálogo



Válvulas direccionales ▶ Accionamiento neumático
Serie WV02


Válvula distribuidora 5/2, Serie WV02
 ▶ Qn = 500 l/min ▶ Conexión tubo ▶ conexión de aire comprimido salida: G 1/8

3



Válvula distribuidora 5/3, Serie WV02
 ▶ Qn = 250 - 400 l/min ▶ Conexión tubo ▶ conexión de aire comprimido salida: G 1/8

5

Accesorios


Bloque de conexión en batería

7



Placa ciega

8



Silenciadores, Serie SI1
 ▶ bronce sinterizado

9

Válvulas direccionales ▶ Accionamiento neumático

Válvula distribuidora 5/2, Serie WV02

▶ Qn = 500 l/min ▶ Conexión tubo ▶ conexión de aire comprimido salida: G 1/8



00108709

Tipo	Válvula de corredera manual, sin intersecciones exterior
Pilotaje	hermetizante suave
Principio de obturación	Regleta PRS
Montaje en regleta de conexión en batería	Véase la tabla más abajo
Presión de funcionamiento mín./máx.	Véase la tabla más abajo
Presión de pilotaje mín./máx.	+0 °C / +80 °C
Temperatura ambiente mín./máx.	+0 °C / +80 °C
Temperatura del medio mín./máx.	Aire comprimido
Fluido	5 μm
Tamaño de partículas máx.	0 mg/m³ - 5 mg/m³
Contenido de aceite del aire comprimido	M3
Tornillo de fijación	
Materiales:	
Carcasa	Aluminio, anodizado
Juntas	Caucho de acrilnitrilo butadieno; Caucho de nitrilo-butadieno hidrogenado
Placa frontal	Poliamida
Casquillo roscado	Aluminio

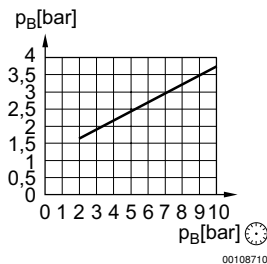
Observaciones técnicas

- La presión de pilotaje mín. debe alcanzarse, ya que, de lo contrario, podrían producirse conexiones erróneas y, dado el caso, un fallo de válvulas.
- El punto de condensación de presión se debe situar como mínimo 15 °C por debajo de la temperatura ambiental y del medio, y debe ser como máx. de 3 °C.
- El contenido de aceite del aire comprimido debe permanecer constante durante toda la vida útil.
- Utilice sólo aceites permitidos por AVENTICS, véase capítulo "Información técnica".

	Conexión de aire comprimido		Valor de caudal	Presión de servicio mín./máx.	Presión de pilotaje mín./máx.	Peso	Obs.	N° de material
	entrada	salida						
			[l/min]	[bar]	[bar]	[kg]		
	G 1/8	G 1/8	500	2 / 10	-- / 10	0,08	1)	0820238001
	G 1/8	G 1/8	500	-0,9 / 10	1,5 / 10	0,1	-	0820238002

1) véase el diagrama

Presión de pilotaje

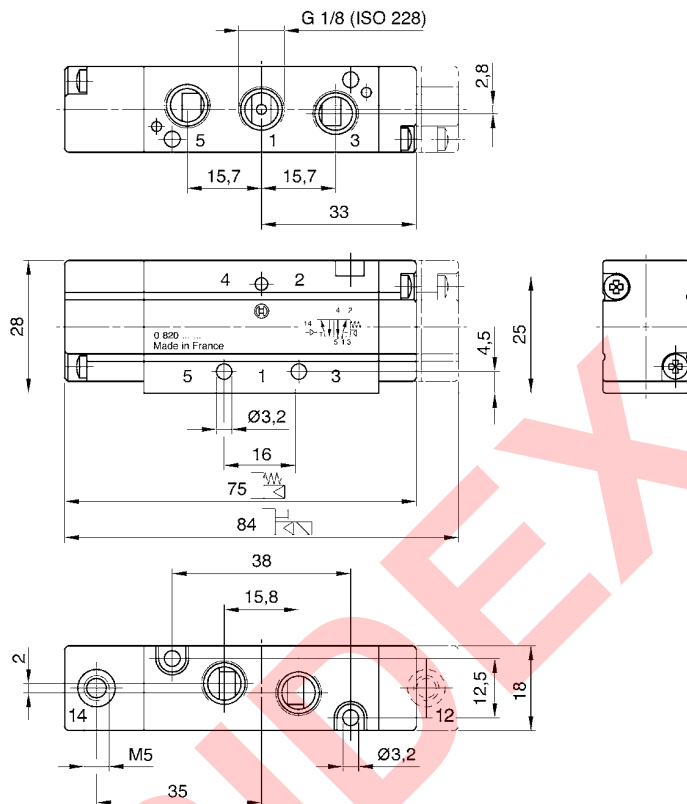


Pe = presión de pilotaje externa, mín.
 P_B = Presión de funcionamiento

Los números de material marcados en negrita están disponibles en stock en el almacén central de Alemania. Para información más detallada, véase la cesta de la compra
 Catálogo de neumática, PDF online, estado 2016-07-24, © AVENTICS S.à r.l., reservado el derecho a modificaciones

Válvula distribuidora 5/2, Serie WV02

▶ Qn = 500 l/min ▶ Conexión tubo ▶ conexión de aire comprimido salida: G 1/8

Dimensiones


00108711

Válvulas direccionales ▶ Accionamiento neumático

Válvula distribuidora 5/3, Serie WV02

▶ Qn = 250 - 400 l/min ▶ Conexión tubo ▶ conexión de aire comprimido salida: G 1/8



00108714

Tipo	Válvula de corredera manual, sin intersecciones exterior
Pilotaje	hermetizante suave
Principio de obturación	Regleta PRS
Montaje en regleta de conexión en batería	-0,9 bar / 10 bar
Presión de funcionamiento mín./máx	2,2 bar / 10 bar
Presión de pilotaje mín./máx.	+0 °C / +80 °C
Temperatura ambiente mín./máx.	+0 °C / +80 °C
Temperatura del medio mín./máx.	Aire comprimido
Fluido	5 μm
Tamaño de partículas máx.	0 mg/m³ - 5 mg/m³
Contenido de aceite del aire comprimido	M3
Tornillo de fijación	
Materiales:	
Carcasa	Aluminio, anodizado
Juntas	Caucho de acrilnitrilo butadieno; Caucho de nitrilo-butadieno hidrogenado
Placa frontal	Poliamida
Casquillo roscado	Aluminio

Observaciones técnicas

- La presión de pilotaje mín. debe alcanzarse, ya que, de lo contrario, podrían producirse conexiones erróneas y, dado el caso, un fallo de válvulas.
- El punto de condensación de presión se debe situar como mínimo 15 °C por debajo de la temperatura ambiental y del medio, y debe ser como máx. de 3 °C.
- El contenido de aceite del aire comprimido debe permanecer constante durante toda la vida útil.
- Utilice sólo aceites permitidos por AVENTICS, véase capítulo "Información técnica".

	Conexión de aire comprimido		Valor de caudal	Peso	N° de material
	entrada	salida			
			[l/min]	[kg]	
	G 1/8	G 1/8	400	0,11	0820239001
	G 1/8	G 1/8	250	0,11	0820239002
	G 1/8	G 1/8	250	0,11	0820239003

Los números de material marcados en negrita están disponibles en stock en el almacén central de Alemania. Para información más detallada, véase la cesta de la compra
 Catálogo de neumática, PDF online, estado 2016-07-24, © AVENTICS S.à r.l., reservado el derecho a modificaciones

Válvulas direccionales ▶ Accionamiento neumático

Serie WV02 Accesorios

Bloque de conexión en batería



00108728

Temperatura ambiente mín./máx.	+0 °C / +80 °C
Temperatura del medio mín./máx.	+0 °C / +80 °C
Fluido	Aire comprimido
Presión de funcionamiento mín./máx	Véase la tabla más abajo
Tornillo de fijación	con hexágono interior
Dirección conexión neum. (1)	Lateral
Dirección conexión neum. (3,5)	Lateral
Conexión de aire comprimido	Conexiones separadas según ISO 228-1

Materiales:	
Placa base	Aluminio
Juntas	Caucho de acrílnitrilo butadieno

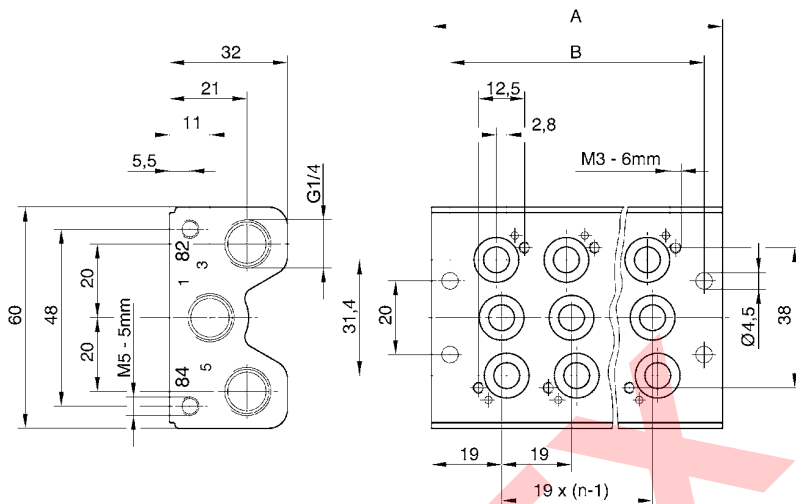
Observaciones técnicas

- La presión de pilotaje mín. debe alcanzarse, ya que, de lo contrario, podrían producirse conexiones erróneas y, dado el caso, un fallo de válvulas.
- El punto de condensación de presión se debe situar como mínimo 15 °C por debajo de la temperatura ambiental y del medio, y debe ser como máx. de 3 °C.
- El contenido de aceite del aire comprimido debe permanecer constante durante toda la vida útil.
- Utilice sólo aceites permitidos por AVENTICS, véase capítulo "Información técnica".

Conexión de aire comprimido				Presión de funcionamiento mín/máx	Número de lugares de válvula	Dimensión modular	N° de material
entrada	Escape	Escape de aire de pilotaje	Conexión de pilotaje				
[1]	[3 / 5]	[12]	[14]				
G 1/4	G 1/4	-	-	0 / 10	2	-	1825503893
		M5	M5	-0,9 / 10	3	19	1825503894
		-	-	0 / 10	4	-	1825503895
		-	-	0 / 10	5	-	1825503896
		-	-	0 / 10	6	-	1825503897
		M5	M5	-0,9 / 10	7	19	1825503898
		-	-	0 / 10	8	-	1825503899
		-	-	0 / 10	9	-	1825503900
		-	-	0 / 10	10	-	1825503901

N° de material	Peso	Obs.
	[kg]	
1825503893	0,195	1)
1825503894	0,26	-
1825503895	0,325	1)
1825503896	0,39	1)
1825503897	0,455	1)
1825503898	0,52	-
1825503899	0,585	1)
1825503900	0,65	1)
1825503901	0,715	1)

1) Con ventilación captada (3/5) suministro incl. junta y tornillos de fijación

Serie WV02
Accesorios
Dimensiones


conexiones 82 y 84: aire de salida de pilotaje previo

00108730

N° de material	A	B											
1825503893	57	47											
1825503894	76	66											
1825503895	95	85											
1825503896	114	104											
1825503897	133	123											
1825503898	152	142											
1825503899	171	161											
1825503900	190	180											
1825503901	209	199											

Placa ciega


00112319_2

Temperatura ambiente mín./máx.
 Temperatura del medio mín./máx.
 Fluido
 Presión de funcionamiento mín/máx
 Tornillo de fijación

+0°C / +80°C
 +0°C / +80°C
 Aire comprimido
 -0,9 bar / 10 bar
 con hexágono interior

Materiales:
 Placa base

Aluminio

Observaciones técnicas

- La presión de pilotaje mín. debe alcanzarse, ya que, de lo contrario, podrían producirse conexiones erróneas y, dado el caso, un fallo de válvulas.
- El punto de condensación de presión se debe situar como mínimo 15 °C por debajo de la temperatura ambiental y del medio, y debe ser como máx. de 3 °C.
- El contenido de aceite del aire comprimido debe permanecer constante durante toda la vida útil.
- Utilice sólo aceites permitidos por AVENTICS, véase capítulo "Información técnica".

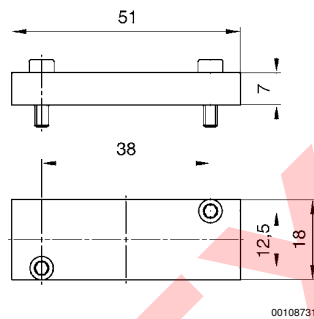
Los números de material marcados en negrita están disponibles en stock en el almacén central de Alemania. Para información más detallada, véase la cesta de la compra
 Catálogo de neumática, PDF online, estado 2016-07-24, © AVENTICS S.à r.l., reservado el derecho a modificaciones

Válvulas direccionales ▶ Accionamiento neumático

Serie WV02 Accesorios

	Peso	N° de material
	[kg]	
	0,02	1825503932
suministro incl. tornillos de fijación		

Dimensiones



Silenciadores, Serie S11 ▶ bronce sinterizado



P100_060

Presión de funcionamiento mín/máx.
Temperatura ambiente mín./máx.
Fluido

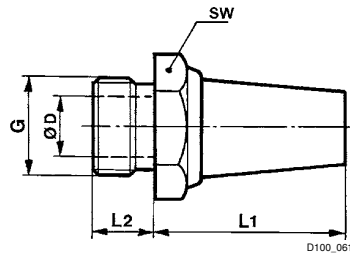
0 bar / 10 bar
-25 °C / +80 °C
Aire comprimido

Materiales:
Silenciadores
Rosca

bronce sinterizado
Latón

Conexión de aire comprimido	Nivel de intensidad acústica	Qn	Cantidad de pedido	Peso	N° de material
	[dB]	[l/min]	[Unidades]	[kg]	
M5	72	460	10	0,004	1827000006
G 1/8	75	1500	10	0,01	1827000000
G 1/4	79	2900	10	0,02	1827000001
G 3/8	84	5900	5	0,05	1827000002
G 1/2	90	7100	2	0,08	1827000003
G 3/4	92	8800	1	0,13	1827000004
G 1	102	11100	1	0,18	1827000005
G 1/4	-	-	10	0,013	R412004817

Los números de material marcados en negrita están disponibles en stock en el almacén central de Alemania. Para información más detallada, véase la cesta de la compra
Catálogo de neumática, PDF online, estado 2016-07-24, © AVENTICS S.à r.l., reservado el derecho a modificaciones

Serie WV02
Accesorios
Dimensiones


N° de material	Orificio G	SW	Ø D	L1	L2							
1827000006	M5	7	2,5	15	5							
1827000000	G 1/8	13	6	18	6							
1827000001	G 1/4	17	8,5	25	8							
1827000002	G 3/8	22	12	34	10							
1827000003	G 1/2	27	14,5	44	12							
1827000004	G 3/4	32	19	66	14							
1827000005	G 1	41	25	66	16							
R412004817	G 1/4	16	8,5	18,7	7,6							

Nivel de intensidad acústica medido con 6 bar a 1 m de distancia

AVENTICS GmbH
Ulmer Straße 4
30880 Laatzen, GERMANY
Phone +49 511 2136-0
Fax +49 511 2136-269
www.aventics.com
info@aventics.com

AVENTICS 

Encontrará más direcciones en
www.aventics.com/contact

SIDEX

Utilice los productos AVENTICS representados exclusivamente en el ámbito industrial. Lea detenidamente y por completo la documentación del producto antes de utilizarlo. Tenga en cuenta las prescripciones y leyes vigentes del correspondiente país. Al integrar el producto en aplicaciones, tenga en cuenta las especificaciones del fabricante de la instalación sobre la aplicación segura de los productos. Los datos indicados sirven solo para describir el producto. De nuestras especificaciones no puede derivarse ninguna declaración sobre cierta composición o idoneidad para un cierto fin de empleo. Las especificaciones no liberan al usuario de las propias evaluaciones y verificaciones. Hay que tener en cuenta que los productos están sometidos a un proceso natural de desgaste y envejecimiento.

24-07-2016

En la portada se representa una configuración a modo de ejemplo. Por lo tanto, el producto entregado puede diferir de la representación. Modificaciones reservadas. © AVENTICS S.à r.l., también para el caso de solicitudes de derechos protegidos. Nos reservamos todas las capacidades dispositivas tales como derechos de copia y de cesión PDF online

AVENTICS®








Válvulas direccionales ▶ Accionamiento neumático

Serie CD04 - inch

Folleto de catálogo



Válvulas direccionales ▶ Accionamiento neumático Serie CD04 - inch

	Válvula distribuidora 3/2, Serie CD04 ▶ Qn = 900 l/min ▶ Conexión tubo ▶ conexión de aire comprimido salida: 1/8-27 NPTF	3
	Válvula distribuidora 5/2, Serie CD04 ▶ Con accionamiento neumático monoestable ▶ Qn = 900 l/min ▶ Conexión tubo ▶ conexión de aire comprimido salida: 1/8-27 NPTF	5
	Válvula distribuidora 5/2, Serie CD04 ▶ doble accionamiento neumático ▶ Qn = 900 l/min ▶ Conexión tubo ▶ conexión de aire comprimido salida: 1/8-27 NPTF	7
Accesorios		
	Regleta de conexión en batería, Serie CD04 ▶ para Válvulas distribuidoras 5/2 y 5/3	9
	Placa de conexión R, P, S, Serie CD04 ▶ para Válvulas distribuidoras 5/2 y 5/3	10
	Accesorios ▶ para CD04	12
	Placa ciega	12

Válvulas direccionales ▶ Accionamiento neumático

Válvula distribuidora 3/2, Serie CD04

▶ Qn = 900 l/min ▶ Conexión tubo ▶ conexión de aire comprimido salida: 1/8-27 NPTF



00134137

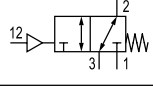
Tipo	Válvula de corredera manual, sin intersecciones
Principio de obturación	hermetizante suave
Presión de funcionamiento mín./máx	-0,95 bar / 10 bar
Presión de pilotaje mín./máx.	3,5 bar / 10 bar
Temperatura ambiente mín./máx.	-15 °C / +65 °C
Temperatura del medio mín./máx.	-15 °C / +65 °C
Fluido	Aire comprimido
Tamaño de partículas máx.	50 µm
Contenido de aceite del aire comprimido	0 mg/m³ - 1 mg/m³
Conexión de aire comprimido	según ANSI B1.20.3

Materiales:

Carcasa	Zinc fundido a presión; Poliamida, reforzada con fibras de vidrio
Juntas	Caucho de acrilnitrilo butadieno

Observaciones técnicas

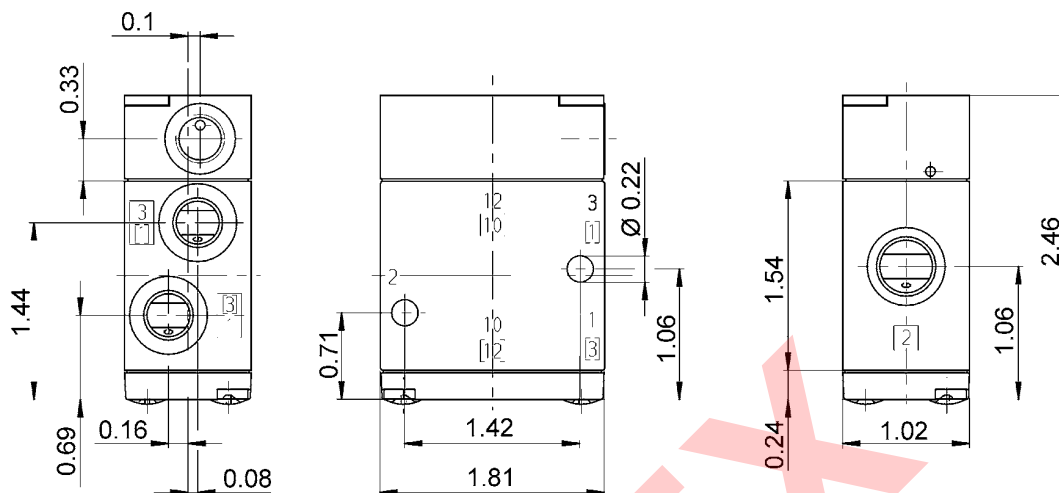
- La presión de pilotaje mín. debe alcanzarse, ya que, de lo contrario, podrían producirse conexiones erróneas y, dado el caso, un fallo de válvulas.
- El punto de condensación de presión se debe situar como mínimo 15 °C por debajo de la temperatura ambiental y del medio, y debe ser como máx. de 3 °C.
- El contenido de aceite del aire comprimido debe permanecer constante durante toda la vida útil.
- Utilice sólo aceites permitidos por AVENTICS, véase capítulo "Información técnica".

		Conexión de aire comprimido				Valor de caudal	Peso	N° de material
		entrada	salida	Escape	Escape de aire de pilotaje			
						[l/min]	[kg]	
	NA/NC	1/8-27 NPTF	1/8-27 NPTF	1/8-27 NPTF	1/8-27 NPTF	900	0,29	R412013298

Caudal nominal Qn a 6 bar y Δp = 1 bar

Válvula distribuidora 3/2, Serie CD04

▶ Qn = 900 l/min ▶ Conexión tubo ▶ conexión de aire comprimido salida: 1/8-27 NPTF

Dimensiones en pulgadas


D571_020_NPTF

Válvulas direccionales ▶ Accionamiento neumático

Válvula distribuidora 5/2, Serie CD04

▶ Con accionamiento neumático monoestable ▶ Qn = 900 l/min ▶ Conexión tubo ▶ conexión de aire comprimido salida: 1/8-27 NPTF



00134138

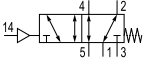
Tipo	Válvula de corredera manual, sin intersecciones
Principio de obturación	hermetizante suave
Montaje en regleta de conexión en batería	Regleta P
Presión de funcionamiento mín./máx.	-0,95 bar / 10 bar
Presión de pilotaje mín./máx.	3,5 bar / 10 bar
Temperatura ambiente mín./máx.	-15 °C / +65 °C
Temperatura del medio mín./máx.	-15 °C / +65 °C
Fluido	Aire comprimido
Tamaño de partículas máx.	50 µm
Contenido de aceite del aire comprimido	0 mg/m³ - 1 mg/m³
Conexión de aire comprimido	según ANSI B1.20.3

Materiales:

Carcasa	Zinc fundido a presión; Poliamida, reforzada con fibras de vidrio
Juntas	Caucho de acrilnitrilo butadieno

Observaciones técnicas

- La presión de pilotaje mín. debe alcanzarse, ya que, de lo contrario, podrían producirse conexiones erróneas y, dado el caso, un fallo de válvulas.
- El punto de condensación de presión se debe situar como mínimo 15 °C por debajo de la temperatura ambiental y del medio, y debe ser como máx. de 3 °C.
- El contenido de aceite del aire comprimido debe permanecer constante durante toda la vida útil.
- Utilice sólo aceites permitidos por AVENTICS, véase capítulo "Información técnica".

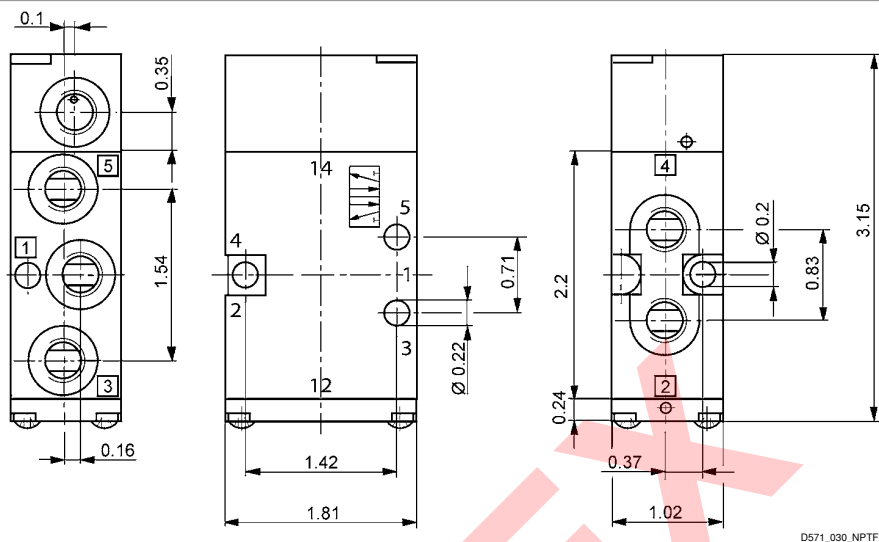
	Conexión de aire comprimido				Valor de caudal	Peso	N° de material
	entrada	salida	Escape	Escape de aire de pilotaje			
	1/8-27 NPTF	1/8-27 NPTF	1/8-27 NPTF	1/8-27 NPTF	900	0,31	R412013299
Caudal nominal Qn a 6 bar y Δp = 1 bar							

Los números de material marcados en negrita están disponibles en stock en el almacén central de Alemania. Para información más detallada, véase la cesta de la compra
 Catálogo de neumática, PDF online, estado 2016-07-24, © AVENTICS S.à r.l., reservado el derecho a modificaciones

Válvula distribuidora 5/2, Serie CD04

 ▶ Con accionamiento neumático monoestable ▶ $Q_n = 900$ l/min ▶ Conexión tubo ▶ conexión de aire comprimido salida: 1/8-27 NPTF

Dimensiones en pulgadas



Válvulas direccionales ▶ Accionamiento neumático

Válvula distribuidora 5/2, Serie CD04

▶ doble accionamiento neumático ▶ Qn = 900 l/min ▶ Conexión tubo ▶ conexión de aire comprimido salida: 1/8-27 NPTF



00134139

Tipo	Válvula de corredera manual, sin intersecciones
Principio de obturación	hermetizante suave
Montaje en regleta de conexión en batería	Regleta P
Presión de funcionamiento mín./máx.	-0,95 bar / 10 bar
Presión de pilotaje mín./máx.	2 bar / 10 bar
Temperatura ambiente mín./máx.	-15 °C / +65 °C
Temperatura del medio mín./máx.	-15 °C / +65 °C
Fluido	Aire comprimido
Tamaño de partículas máx.	50 µm
Contenido de aceite del aire comprimido	0 mg/m³ - 1 mg/m³
Conexión de aire comprimido	según ANSI B1.20.3

Materiales:

Carcasa	Zinc fundido a presión; Poliamida, reforzada con fibras de vidrio
Juntas	Caucho de acrilnitrilo butadieno

Observaciones técnicas

- La presión de pilotaje mín. debe alcanzarse, ya que, de lo contrario, podrían producirse conexiones erróneas y, dado el caso, un fallo de válvulas.
- El punto de condensación de presión se debe situar como mínimo 15 °C por debajo de la temperatura ambiental y del medio, y debe ser como máx. de 3 °C.
- El contenido de aceite del aire comprimido debe permanecer constante durante toda la vida útil.
- Utilice sólo aceites permitidos por AVENTICS, véase capítulo "Información técnica".

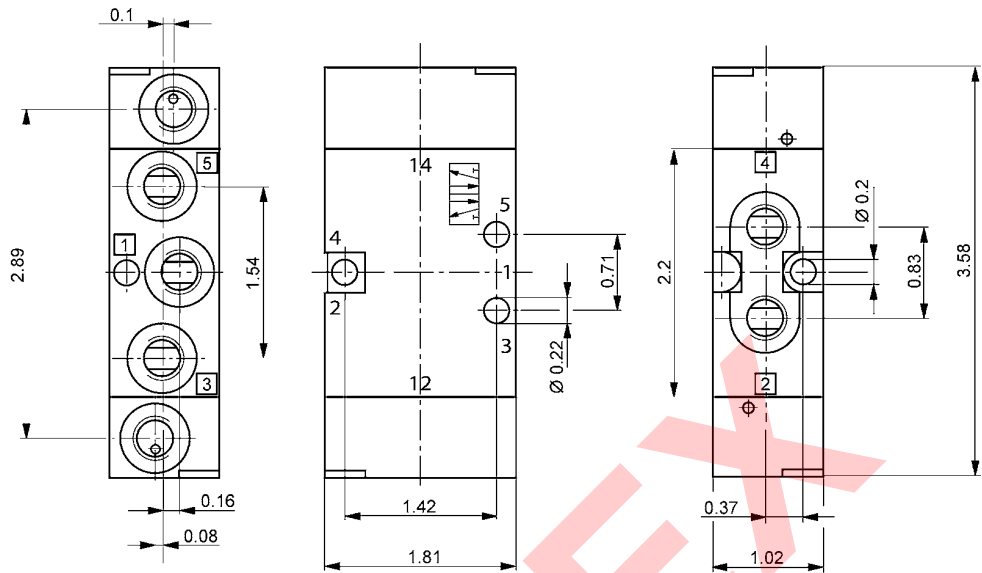
	Conexión de aire comprimido				Valor de caudal	Peso	N° de material
	entrada	salida	Escape	Escape de aire de pilotaje			
	1/8-27 NPTF	1/8-27 NPTF	1/8-27 NPTF	1/8-27 NPTF	900	0,3	R412013300
Caudal nominal Qn a 6 bar y Δp = 1 bar							

Los números de material marcados en negrita están disponibles en stock en el almacén central de Alemania. Para información más detallada, véase la cesta de la compra
 Catálogo de neumática, PDF online, estado 2016-07-24, © AVENTICS S.à r.l., reservado el derecho a modificaciones

Válvula distribuidora 5/2, Serie CD04

▶ doble accionamiento neumático ▶ Qn = 900 l/min ▶ Conexión tubo ▶ conexión de aire comprimido salida: 1/8-27 NPTF

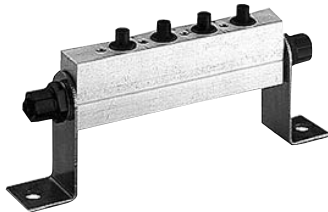
Dimensiones en pulgadas



Válvulas direccionales ▶ Accionamiento neumático

Serie CD04
Accesorios

Regleta de conexión en batería, Serie CD04
▶ para Válvulas distribuidoras 5/2 y 5/3



3337-111

Temperatura ambiente mín./máx.	-25 °C / +80 °C
Temperatura del medio mín./máx.	-25 °C / +80 °C
Fluido	Aire comprimido
Presión de funcionamiento mín./máx	-0,95 bar / 16 bar
Escape (3,5)	escape no captado
Conexión de aire comprimido	según ISO 228-1

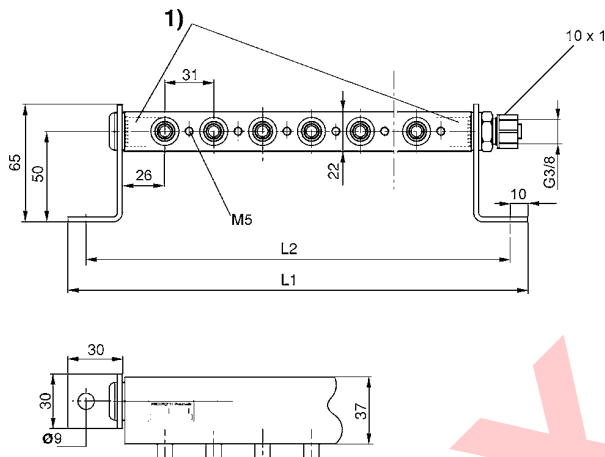
Materiales:	
Placa base	Aluminio; Polioximetileno
Juntas	Caucho de acrilnitrilo butadieno
Escuadra de fijación	Acero

Observaciones técnicas

- La presión de pilotaje mín. debe alcanzarse, ya que, de lo contrario, podrían producirse conexiones erróneas y, dado el caso, un fallo de válvulas.
- El punto de condensación de presión se debe situar como mínimo 15 °C por debajo de la temperatura ambiental y del medio, y debe ser como máx. de 3 °C.
- El contenido de aceite del aire comprimido debe permanecer constante durante toda la vida útil.
- Utilice sólo aceites permitidos por AVENTICS, véase capítulo "Información técnica".

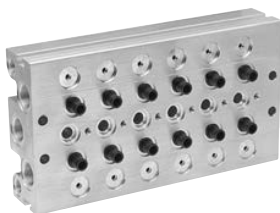
Conexión de aire comprimido	Número de lugares de válvula	N° de material
entrada		
[1]		
Ø 10x1	2	3337110222
	3	3337110232
	4	3337110242
	5	3337110252
	6	3337110262
	7	3337110272
	8	3337110282
	9	3337110292
	10	3337110302
	11	3337110312
	12	3337110322

Los números de material marcados en negrita están disponibles en stock en el almacén central de Alemania. Para información más detallada, véase la cesta de la compra
Catálogo de neumática, PDF online, estado 2016-07-24, © AVENTICS S.à r.l., reservado el derecho a modificaciones

Serie CD04
Accesorios
Dimensiones


1) Utilizar sólo racores con longitud de roscado de máx. 12 mm.

N° de material	L1	L2										
3337110222	142	122										
3337110232	169	149										
3337110242	196	176										
3337110252	223	203										
3337110262	250	230										
3337110272	277	257										
3337110282	304	284										
3337110292	331	311										
3337110302	358	338										
3337110312	385	365										
3337110322	412	392										

Placa de conexión R, P, S, Serie CD04
 ▶ para Válvulas distribuidoras 5/2 y 5/3


Temperatura ambiente mín./máx.
 Temperatura del medio mín./máx.
 Fluido
 Presión de funcionamiento mín/máx
 Escape (3,5)

Conexión de aire comprimido

Materiales:
 Placa base
 Juntas

-25 °C / +80 °C
 -25 °C / +80 °C
 Aire comprimido
 -0,95 bar / 16 bar
 Con ventilación captada (3/5)
 Conexiones separadas
 según ISO 228-1

Aluminio; Polioximetileno
 Caucho de acrilnitrilo butadieno

23214

Los números de material marcados en negrita están disponibles en stock en el almacén central de Alemania. Para información más detallada, véase la cesta de la compra
 Catálogo de neumática, PDF online, estado 2016-07-24, © AVENTICS S.à r.l., reservado el derecho a modificaciones

Válvulas direccionales ▶ Accionamiento neumático

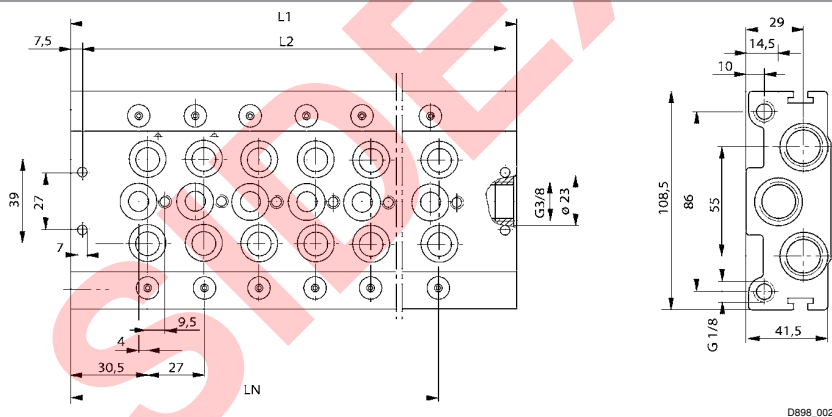
Serie CD04 Accesorios

Observaciones técnicas

- La presión de pilotaje mín. debe alcanzarse, ya que, de lo contrario, podrían producirse conexiones erróneas y, dado el caso, un fallo de válvulas.
- El punto de condensación de presión se debe situar como mínimo 15 °C por debajo de la temperatura ambiental y del medio, y debe ser como máx. de 3 °C.
- El contenido de aceite del aire comprimido debe permanecer constante durante toda la vida útil.
- Utilice sólo aceites permitidos por AVENTICS, véase capítulo "Información técnica".

Conexión de aire comprimido			Número de lugares de válvula	Peso	N° de material
entrada	Escape	Conexión de pilotaje		[kg]	
[1]	[3 / 5]	[14]			
G 3/8	G 3/8	G 1/8	4	1,3	8985070042
			6	1,8	8985070062
			8	2,3	8985070082
			10	2,7	8985070102
			12	3,2	8985070122

Dimensiones



N° de material	L1	L2	LN	Peso kg								
8985070042	142	127	112	1,3								
8985070062	196	181	166	1,8								
8985070082	250	235	200	2,3								
8985070102	304	289	274	2,7								
8985070122	358	343	328	3,2								

Los números de material marcados en negrita están disponibles en stock en el almacén central de Alemania. Para información más detallada, véase la cesta de la compra
 Catálogo de neumática, PDF online, estado 2016-07-24, © AVENTICS S.à r.l., reservado el derecho a modificaciones

Serie CD04

Accesorios

Accesorios

▶ para CD04



16412

Fig.1

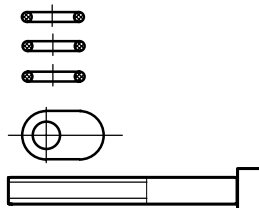


Fig.2

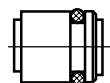


Fig.3

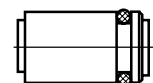


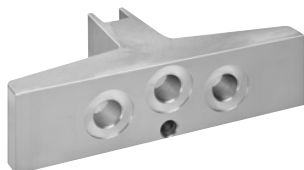
Fig.4



00133201

N° de material	Tipo	Peso [kg]	Fig.						
335480092	Juego de piezas de fijación para 10 válvulas, volumen de suministro: 30 juntas, 10 discos y 10 tornillos de fijación.	-	Fig. 1						
335480082	tapón P	0,017	Fig. 2						
335480072	tapón R/S	0,022	Fig. 3						

Placa ciega



16413

Temperatura ambiente mín./máx.
 Temperatura del medio mín./máx.
 Fluido
 Presión de funcionamiento mín./máx.
 Número de lugares de válvula

-25 °C / +80 °C
 -25 °C / +80 °C
 Aire comprimido
 -0,95 bar / 16 bar
 1

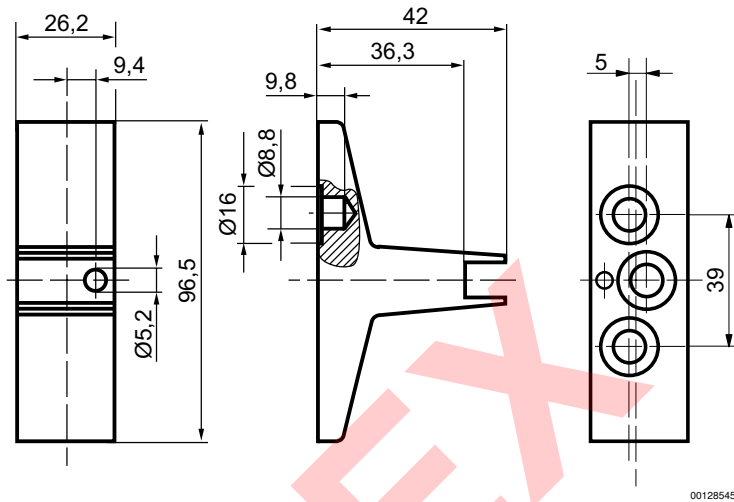
Materiales:
 Placa base

Aluminio

	Peso	N° de material
	[kg]	
	0,104	3354801004

Serie CD04
Accesorios

Dimensiones



AVENTICS GmbH
Ulmer Straße 4
30880 Laatzen, GERMANY
Phone +49 511 2136-0
Fax +49 511 2136-269
www.aventics.com
info@aventics.com

AVENTICS 

Encontrará más direcciones en
www.aventics.com/contact

SIDEX

Utilice los productos AVENTICS representados exclusivamente en el ámbito industrial. Lea detenidamente y por completo la documentación del producto antes de utilizarlo. Tenga en cuenta las prescripciones y leyes vigentes del correspondiente país. Al integrar el producto en aplicaciones, tenga en cuenta las especificaciones del fabricante de la instalación sobre la aplicación segura de los productos. Los datos indicados sirven solo para describir el producto. De nuestras especificaciones no puede derivarse ninguna declaración sobre cierta composición o idoneidad para un cierto fin de empleo. Las especificaciones no liberan al usuario de las propias evaluaciones y verificaciones. Hay que tener en cuenta que los productos están sometidos a un proceso natural de desgaste y envejecimiento.

24-07-2016

En la portada se representa una configuración a modo de ejemplo. Por lo tanto, el producto entregado puede diferir de la representación. Modificaciones reservadas. © AVENTICS S.à r.l., también para el caso de solicitudes de derechos protegidos. Nos reservamos todas las capacidades dispositivas tales como derechos de copia y de cesión PDF online