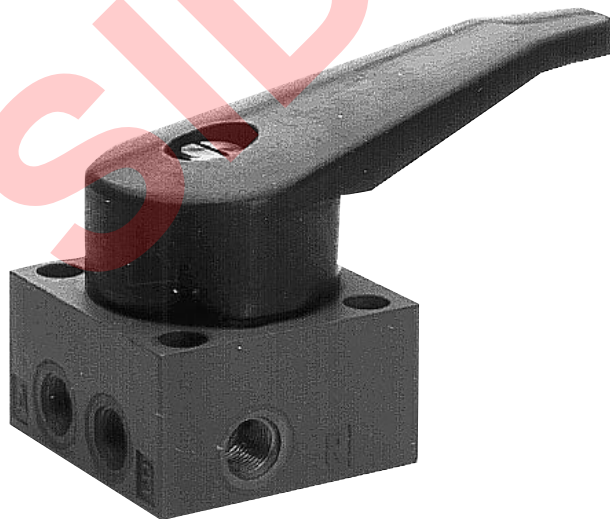


AVENTICS®

Válvulas direccionales ▶ De accionamiento manual






Serie 563 018, 563 131

Folleto de catálogo



Válvulas direccionales ▶ De accionamiento manual

Serie 563 018, 563 131

	Válvula distribuidora 4/2, Serie 563 018 ▶ Qn= 300 l/min ▶ Conexión tubo ▶ conexión de aire comprimido salida: G 1/8	3
	Válvula distribuidora 4/3, Serie 563 018 ▶ Qn= 300 l/min ▶ Conexión tubo ▶ conexión de aire comprimido salida: G 1/8	5
	Válvula distribuidora 5/2, Serie 563 131 ▶ Qn= 1100 l/min ▶ Conexión tubo ▶ conexión de aire comprimido salida: G 1/4	7
	Válvula distribuidora 5/3, Serie 563 131 ▶ Qn= 1100 l/min ▶ Conexión tubo ▶ conexión de aire comprimido salida: G 1/4	9
Accesorios		
	Silenciadores, Serie SI1 ▶ bronce sinterizado	11

Válvulas direccionales ▶ De accionamiento manual

Válvula distribuidora 4/2, Serie 563 018

▶ Qn= 300 l/min ▶ Conexión tubo ▶ conexión de aire comprimido salida: G 1/8



5630-181

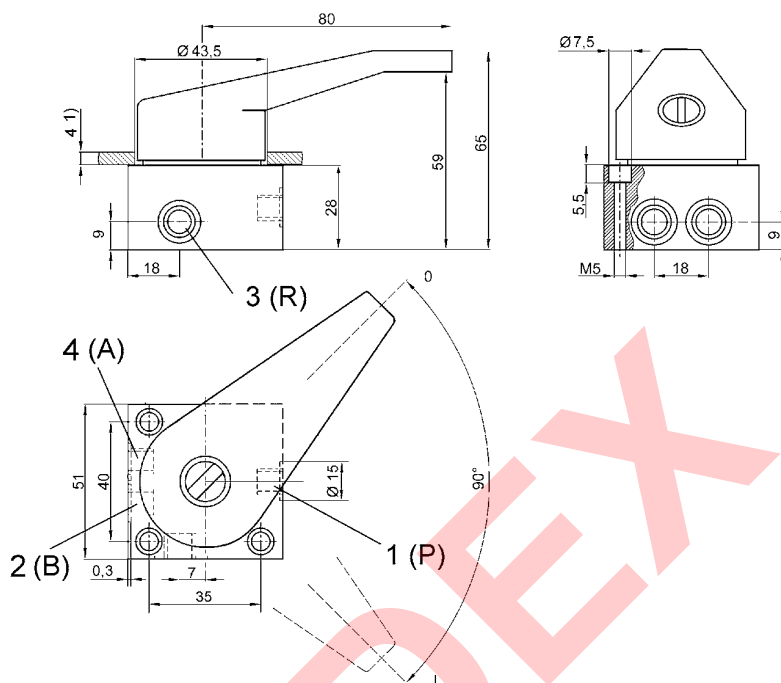
Tipo	válvula de asiento no cerrable
Elemento de accionamiento	Palanca manual, de encaje
Principio de obturación	hermetizante suave
Presión de funcionamiento mín./máx.	0 bar / 10 bar
Temperatura ambiente mín./máx.	-25 °C / +80 °C
Temperatura del medio mín./máx.	-25 °C / +80 °C
Fluido	Aire comprimido
Tamaño de partículas máx.	50 µm
Contenido de aceite del aire comprimido	0 mg/m³ - 5 mg/m³
Materiales:	
Carcasa	Zinc fundido a presión
Juntas	Caucho de acrilnitrilo butadieno
Elemento de accionamiento	Poliarilamida

	Conexión de aire comprimido			Qn	Peso	N° de material
	entrada	salida	Escape	[l/min]	[kg]	
	G 1/8	G 1/8	G 1/8	300	0,24	5630180100

Caudal nominal Qn a 6 bar y Δp = 1 bar

Válvula distribuidora 4/2, Serie 563 018

▶ Qn= 300 l/min ▶ Conexión tubo ▶ conexión de aire comprimido salida: G 1/8

Dimensiones


1) Máx.

Pos. 0: conexión 1 -> conexión 4; conexión 2 -> conexión 3

Pos. I: conexión 1 -> conexión 2; conexión 4 -> conexión 3

D563_018

Válvulas direccionales ▶ De accionamiento manual

Válvula distribuidora 4/3, Serie 563 018

▶ Qn= 300 l/min ▶ Conexión tubo ▶ conexión de aire comprimido salida: G 1/8



5630-181

Tipo	válvula de asiento no cerrable
Elemento de accionamiento	Palanca manual, de encaje
Principio de obturación	hermetizante suave
Presión de funcionamiento mín./máx.	0 bar / 10 bar
Temperatura ambiente mín./máx.	-25 °C / +80 °C
Temperatura del medio mín./máx.	-25 °C / +80 °C
Fluido	Aire comprimido
Tamaño de partículas máx.	50 μm
Contenido de aceite del aire comprimido	0 mg/m ³ - 5 mg/m ³
Materiales:	
Carcasa	Zinc fundido a presión
Juntas	Caucho de acrilnitrilo butadieno
Elemento de accionamiento	Poliarilamida

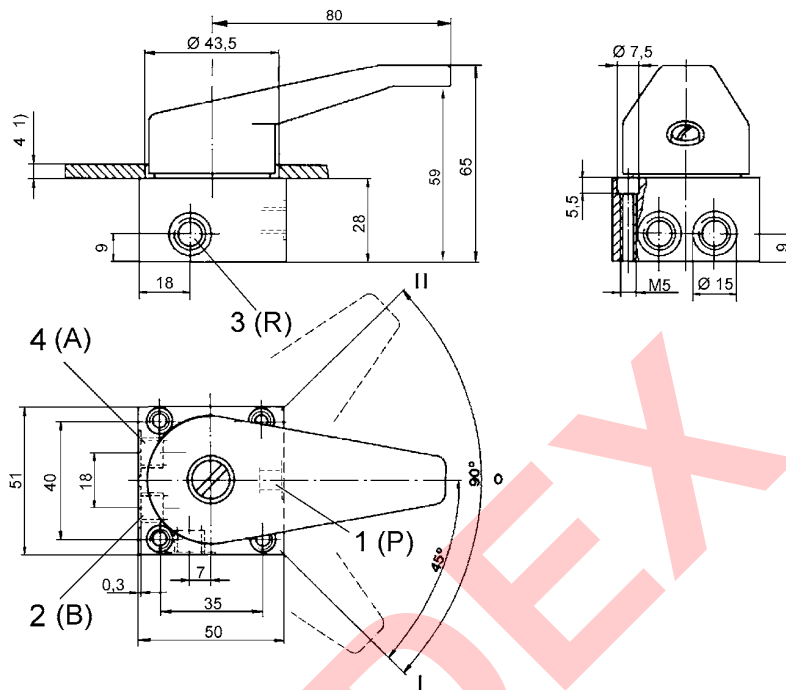
	Conexión de aire comprimido			Qn	Peso	N° de material
	entrada	salida	Escape			
				[l/min]	[kg]	
	G 1/8	G 1/8	G 1/8	300	0,24	5630181100
	G 1/8	G 1/8	G 1/8	300	0,24	5630182100

Caudal nominal Qn a 6 bar y Δp = 1 bar

Los números de material marcados en negrita están disponibles en stock en el almacén central de Alemania. Para información más detallada, véase la cesta de la compra
 Catálogo de neumática, PDF online, estado 2016-07-27, © AVENTICS S.à r.l., reservado el derecho a modificaciones

Válvula distribuidora 4/3, Serie 563 018

▶ Qn= 300 l/min ▶ Conexión tubo ▶ conexión de aire comprimido salida: G 1/8

Dimensiones


D563_110

1) Máx.

pos.0 (5630181100): conexión 2; 4 -> 3

pos.0 (5630182100): posición central cerrada

pos.I: conexión 1 -> conexión 2; conexión 4 -> conexión 3

pos.II: conexión 1 -> conexión 4; conexión 2 -> conexión 3

Válvulas direccionales ▶ De accionamiento manual

Válvula distribuidora 5/2, Serie 563 131

▶ Qn= 1100 l/min ▶ Conexión tubo ▶ conexión de aire comprimido salida: G 1/4



5631-311

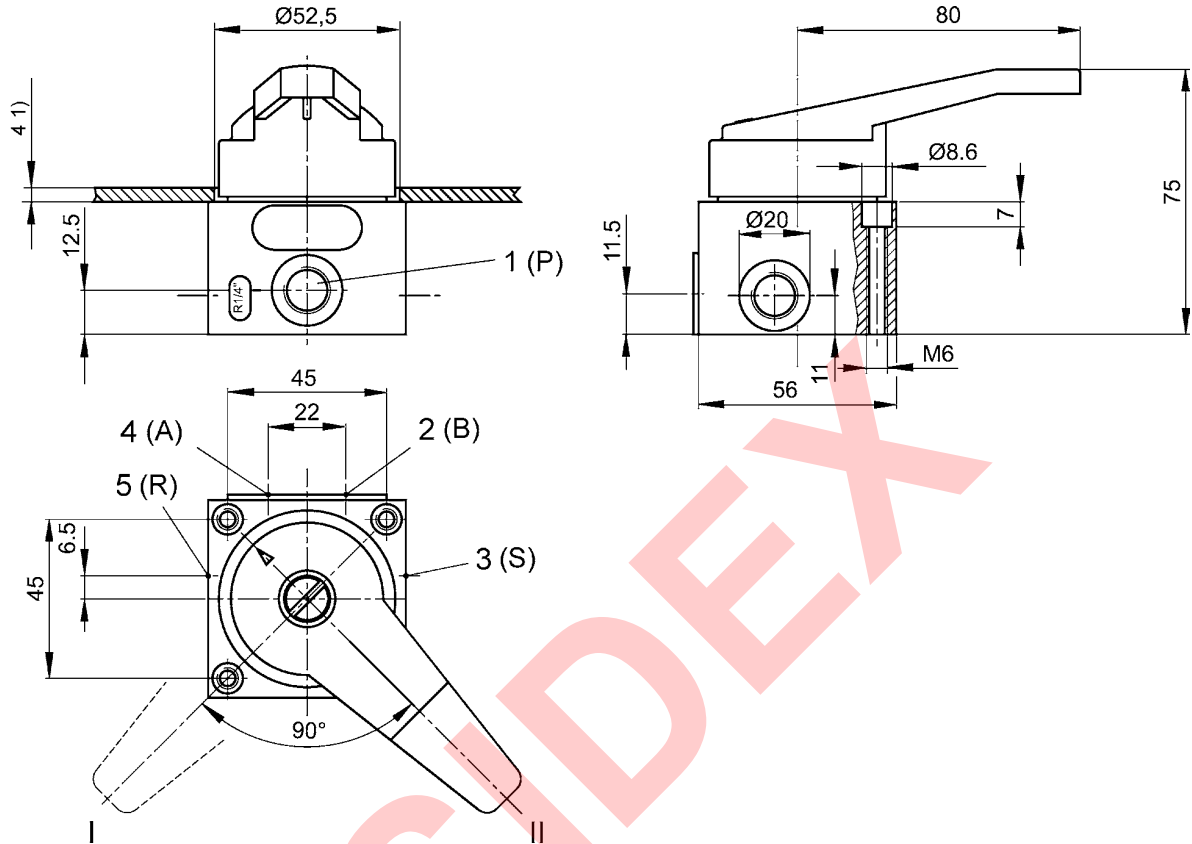
Tipo	válvula de asiento no cerrable
Elemento de accionamiento	Palanca manual, de encaje
Principio de obturación	hermetizante suave
Presión de funcionamiento mín./máx.	0 bar / 10 bar
Temperatura ambiente mín./máx.	-25 °C / +80 °C
Temperatura del medio mín./máx.	-25 °C / +80 °C
Fluido	Aire comprimido
Tamaño de partículas máx.	50 µm
Contenido de aceite del aire comprimido	0 mg/m³ - 5 mg/m³
Materiales:	
Carcasa	Zinc fundido a presión
Juntas	Caucho de acrilnitrilo butadieno
Elemento de accionamiento	Poliarilamida

	Conexión de aire comprimido			Qn	Peso	N° de material
	entrada	salida	Escape			
				[l/min]	[kg]	
	G 1/4	G 1/4	G 1/4	1100	0,71	5631310100
Caudal nominal Qn a 6 bar y Δp = 1 bar						

Los números de material marcados en negrita están disponibles en stock en el almacén central de Alemania. Para información más detallada, véase la cesta de la compra
 Catálogo de neumática, PDF online, estado 2016-07-27, © AVENTICS S.à r.l., reservado el derecho a modificaciones

Válvula distribuidora 5/2, Serie 563 131

▶ Qn= 1100 l/min ▶ Conexión tubo ▶ conexión de aire comprimido salida: G 1/4

Dimensiones


1) Máx.

Pos. I: conexión 1 -> conexión 4; conexión 2 -> conexión 3

Pos. II: conexión 1 -> conexión 2; conexión 4 -> conexión 5

D563_131

Válvulas direccionales ▶ De accionamiento manual

Válvula distribuidora 5/3, Serie 563 131

▶ Qn= 1100 l/min ▶ Conexión tubo ▶ conexión de aire comprimido salida: G 1/4



5631-311

Tipo	válvula de asiento no cerrable
Elemento de accionamiento	Palanca manual, de encaje
Principio de obturación	hermetizante suave
Presión de funcionamiento mín./máx.	0 bar / 10 bar
Temperatura ambiente mín./máx.	-25 °C / +80 °C
Temperatura del medio mín./máx.	-25 °C / +80 °C
Fluido	Aire comprimido
Tamaño de partículas máx.	50 µm
Contenido de aceite del aire comprimido	0 mg/m³ - 5 mg/m³
Materiales:	
Carcasa	Zinc fundido a presión
Juntas	Caucho de acrilnitrilo butadieno
Elemento de accionamiento	Poliarilamida

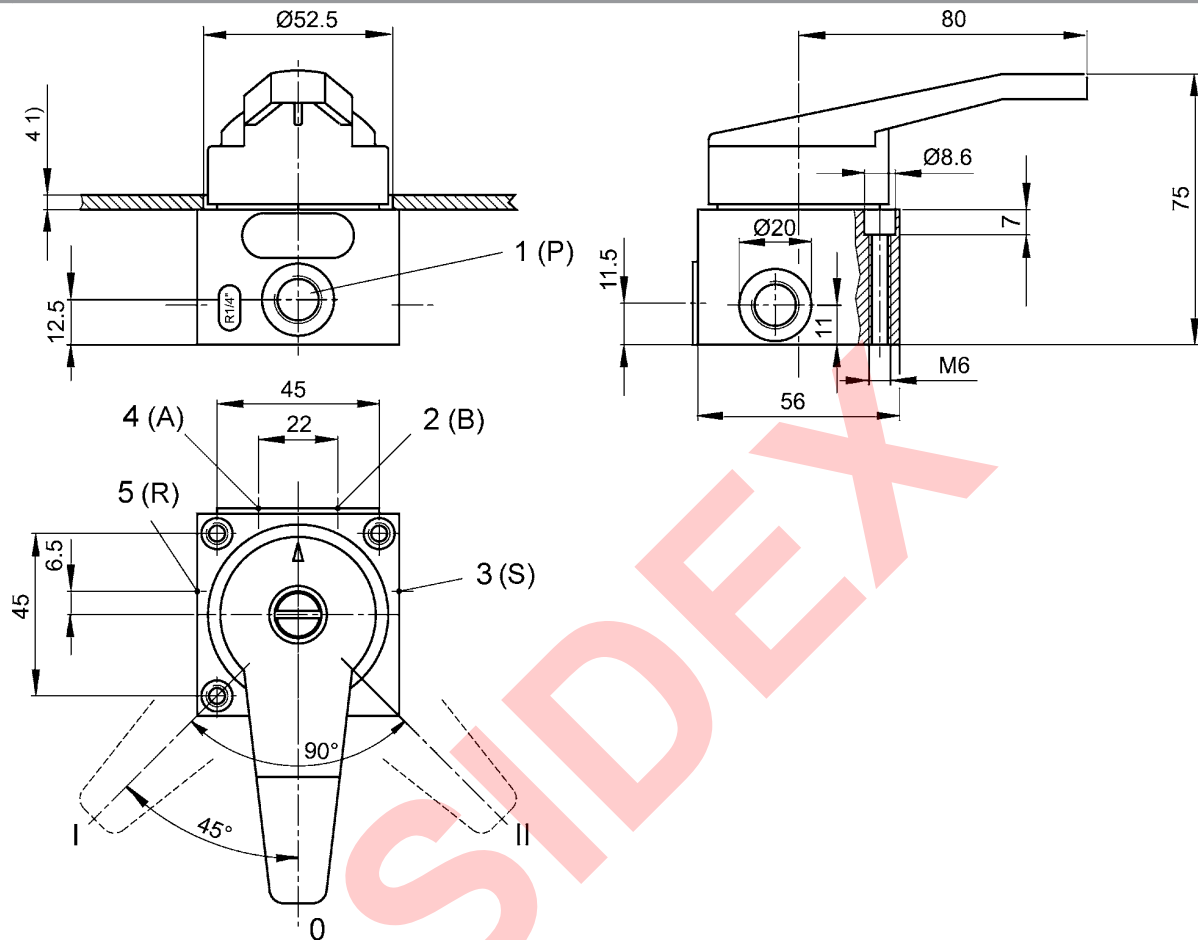
	Conexión de aire comprimido			Qn	Peso	N° de material
	entrada	salida	Escape			
				[l/min]	[kg]	
	G 1/4	G 1/4	G 1/4	1100	0,71	5631311100
	G 1/4	G 1/4	G 1/4	1100	0,71	5631312100

Caudal nominal Qn a 6 bar y Δp = 1 bar

Los números de material marcados en negrita están disponibles en stock en el almacén central de Alemania. Para información más detallada, véase la cesta de la compra
 Catálogo de neumática, PDF online, estado 2016-07-27, © AVENTICS S.à r.l., reservado el derecho a modificaciones

Válvula distribuidora 5/3, Serie 563 131

▶ Qn= 1100 l/min ▶ Conexión tubo ▶ conexión de aire comprimido salida: G 1/4

Dimensiones


1) Máx.

pos.0 (5631311100): conexión 2 -> conexión 3; conexión 4 -> conexión 5

pos.0 (5631312100): posición central cerrada

pos.I: conexión 1 -> conexión 4; conexión 2 -> conexión 3

pos. II: conexión 4 -> conexión 5; conexión 1 -> conexión 2

D563_132

Válvulas direccionales ▶ De accionamiento manual

Serie 563 018, 563 131 Accesorios

Silenciadores, Serie S11 ▶ bronce sinterizado



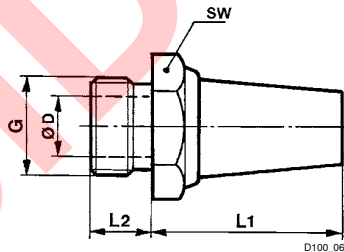
P100_060

Presión de funcionamiento mín/máx 0 bar / 10 bar
 Temperatura ambiente mín./máx. -25 °C / +80 °C
 Fluido Aire comprimido

Materiales:
 Silenciadores bronce sinterizado
 Rosca Latón

Conexión de aire comprimido	Nivel de intensidad acústica [dB]	Qn [l/min]	Cantidad de pedido [Unidades]	Peso [kg]	N° de material
G 1/8	75	1500	10	0,01	1827000000
G 1/4	79	2900	10	0,02	1827000001

Dimensiones



N° de material	Orificio G	SW	Ø D	L1	L2						
1827000000	G 1/8	13	6	18	6						
1827000001	G 1/4	17	8,5	25	8						

Nivel de intensidad acústica medido con 6 bar a 1 m de distancia

AVENTICS GmbH
Ulmer Straße 4
30880 Laatzen, GERMANY
Phone +49 511 2136-0
Fax +49 511 2136-269
www.aventics.com
info@aventics.com

AVENTICS 

Encontrará más direcciones en
www.aventics.com/contact

SIDEX

Utilice los productos AVENTICS representados exclusivamente en el ámbito industrial. Lea detenidamente y por completo la documentación del producto antes de utilizarlo. Tenga en cuenta las prescripciones y leyes vigentes del correspondiente país. Al integrar el producto en aplicaciones, tenga en cuenta las especificaciones del fabricante de la instalación sobre la aplicación segura de los productos. Los datos indicados sirven solo para describir el producto. De nuestras especificaciones no puede derivarse ninguna declaración sobre cierta composición o idoneidad para un cierto fin de empleo. Las especificaciones no liberan al usuario de las propias evaluaciones y verificaciones. Hay que tener en cuenta que los productos están sometidos a un proceso natural de desgaste y envejecimiento.

27-07-2016

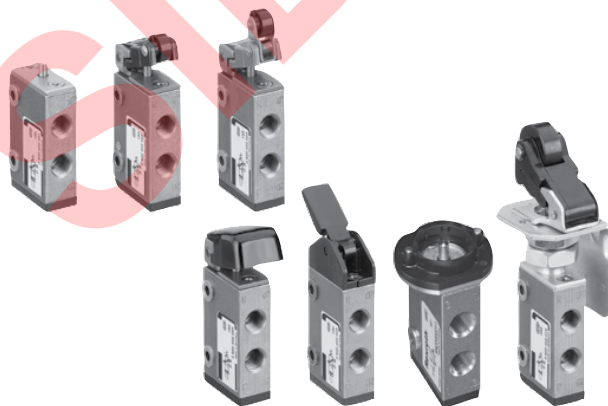
En la portada se representa una configuración a modo de ejemplo. Por lo tanto, el producto entregado puede diferir de la representación. Modificaciones reservadas. © AVENTICS S.à r.l., también para el caso de solicitudes de derechos protegidos. Nos reservamos todas las capacidades dispositivas tales como derechos de copia y de cesión PDF online

AVENTICS®

Válvulas direccionales ▶ Accionamiento mecánico

Serie ST

Folleto de catálogo



Válvulas direccionales ▶ Accionamiento mecánico

Serie ST

	Válvula distribuidora 3/2, Serie ST ▶ Con reposición por resorte ▶ Qn= 280 l/min ▶ Conexión tubo ▶ conexión de aire comprimido salida: G 1/8	3
	Válvula distribuidora 3/2, Serie ST ▶ con retorno por aire ▶ Qn= 280 l/min ▶ Conexión tubo ▶ conexión de aire comprimido salida: G 1/8	9
	Válvula distribuidora 3/2, Serie ST ▶ Con reposición por resorte ▶ Qn= 280 l/min ▶ Conexión tubo ▶ conexión de aire comprimido salida: G 1/8	14
	Válvula distribuidora 5/2, Serie ST ▶ Con reposición por resorte ▶ Qn= 280 l/min ▶ Conexión tubo ▶ conexión de aire comprimido salida: G 1/8	17
	Válvula distribuidora 5/2, Serie ST ▶ con retorno por aire ▶ Qn= 280 l/min ▶ Conexión tubo ▶ conexión de aire comprimido salida: G 1/8	23
	Válvula distribuidora 5/2, Serie ST ▶ Con reposición por resorte ▶ Qn= 280 l/min ▶ Conexión tubo ▶ conexión de aire comprimido salida: G 1/8	27
Accesorios		
	Elemento de accionamiento para válvulas de panel de las series AP/ST ▶ para Serie AP, ST	30
	Accesorio para elementos de accionamiento de las válvulas de panel de las series AP/ST ▶ para Serie AP, ST	33
	Kit adaptador para unir elementos de accionamiento con válvulas de las series AP/ST ▶ para Serie AP, ST	36
	Silenciadores, Serie SI1 ▶ bronce sinterizado	37

Los números de material marcados en negrita están disponibles en stock en el almacén central de Alemania. Para información más detallada, véase la cesta de la compra
Catálogo de neumática, PDF online, estado 2016-07-24, © AVENTICS S.à r.l., reservado el derecho a modificaciones

Válvulas direccionales ▶ Accionamiento mecánico

Válvula distribuidora 3/2, Serie ST

▶ Con reposición por resorte ▶ Qn= 280 l/min ▶ Conexión tubo ▶ conexión de aire comprimido salida: G 1/8



00108044

Tipo	válvula de corredera no cerrable
Principio de obturación	hermetizante metálico
Presión de funcionamiento mín./máx.	-0,95 bar / 10 bar
Temperatura ambiente mín./máx.	-15 °C / +80 °C
Temperatura del medio mín./máx.	-15 °C / +80 °C
Fluido	Aire comprimido
Tamaño de partículas máx.	5 µm
Contenido de aceite del aire comprimido	5 mg/m³ - 25 mg/m³
Tornillo de fijación	M4 con hexágono interior
Par de apriete del tornillo de fijación	2,5 Nm

Materiales:
Carcasa Acero inoxidable, templado

Observaciones técnicas

- Indicación: El producto sólo debe operarse con aire comprimido lubricado.

	Elemento de accionamiento	Conexión de aire comprimido			Qn [l/min]	Fuerza de accionamiento Mín. [N]	Par de accionamiento Mín. [Nm]	N° de material
		entrada	salida	Escape				
	Empujador	G 1/8	G 1/8	G 1/8	280	11	-	0820402001
	Rodillo	G 1/8	G 1/8	G 1/8	280	6,5	-	0820402002
	Rodillo con retroceso en vacío	G 1/8	G 1/8	G 1/8	280	6,5	-	0820402003
	Botón	G 1/8	G 1/8	G 1/8	280	6,5	-	0820402004
	Palanca	G 1/8	G 1/8	G 1/8	280	-	0,02	0820402005
	Rodillo con palanca simple	G 1/8	G 1/8	G 1/8	280	10	-	0820402016
	Rodillo tensor palanca acodad	G 1/8	G 1/8	G 1/8	280	25	-	0820402017
	Empujador	G 1/8	G 1/8	G 1/8	280	5	-	0820402019
	Montaje en panel	G 1/8	G 1/8	G 1/8	280	11	-	R422002211

Los números de material marcados en negrita están disponibles en stock en el almacén central de Alemania. Para información más detallada, véase la cesta de la compra
Catálogo de neumática, PDF online, estado 2016-07-24, © AVENTICS S.à r.l., reservado el derecho a modificaciones

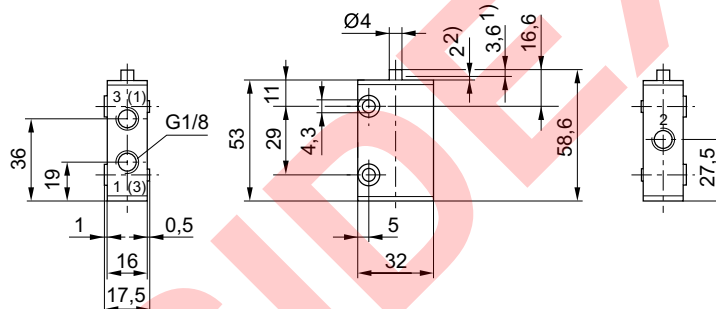
Válvula distribuidora 3/2, Serie ST
▶ Con reposición por resorte ▶ Qn= 280 l/min ▶ Conexión tubo ▶ conexión de aire comprimido salida: G 1/8

N° de material	Material: elemento de accionamiento	Peso	Fig.	Obs.
		[kg]		
0820402001	Acero inoxidable	0,17	Fig. 1	-
0820402002	Polioximetileno	0,18	Fig. 2	-
0820402003	Polioximetileno	0,18	Fig. 3	-
0820402004	Poliamida	0,18	Fig. 4	-
0820402005	Poliamida	0,17	Fig. 5	-
0820402016	Polioximetileno	0,29	Fig. 6	-
0820402017	Polioximetileno	0,29	Fig. 7	-
0820402019	Acero inoxidable	0,17	Fig. 8	1)
R422002211	Polioximetileno	0,18	Fig. 9	2)

1) posición de montaje horizontal

2) pedir botón de mando por separado

Caudal nominal Qn a 6 bar y Δp = 1 bar

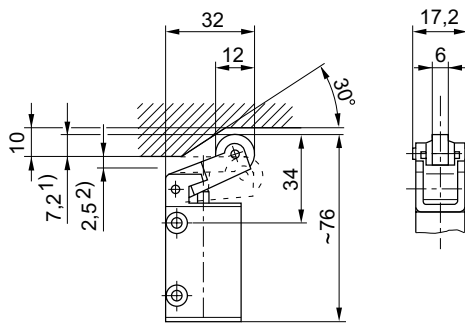
Dimensiones, Fig. 1, Válvula básica


00108045

1) Carrera de accionamiento 2) sobrecarrera

Fijación mediante 2 agujeros pasantes en la carcasa

Las dimensiones de la válvula básica son válidas para todos los tipos de accionamiento.

Dimensiones, Fig. 2


00108046

1) Carrera de accionamiento 2) sobrecarrera

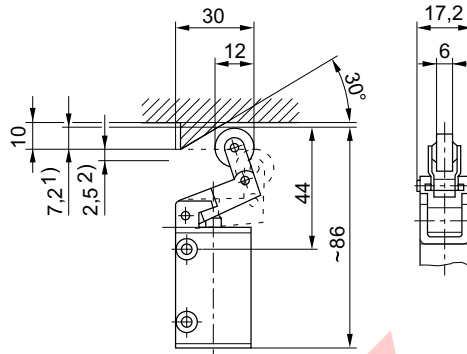
Fijación mediante 2 agujeros pasantes en la carcasa

Válvulas direccionales ▶ Accionamiento mecánico

Válvula distribuidora 3/2, Serie ST

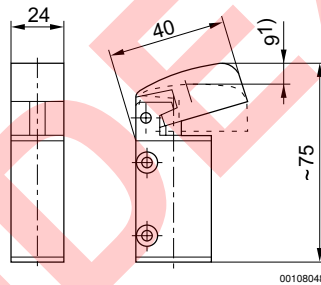
▶ Con reposición por resorte ▶ Qn= 280 l/min ▶ Conexión tubo ▶ conexión de aire comprimido salida: G 1/8

Dimensiones, Fig. 3



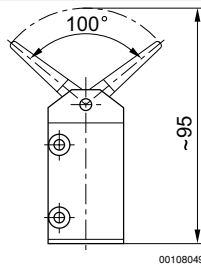
- 1) carrera de accionamiento
- 2) sobrecarrera

Dimensiones, Fig. 4

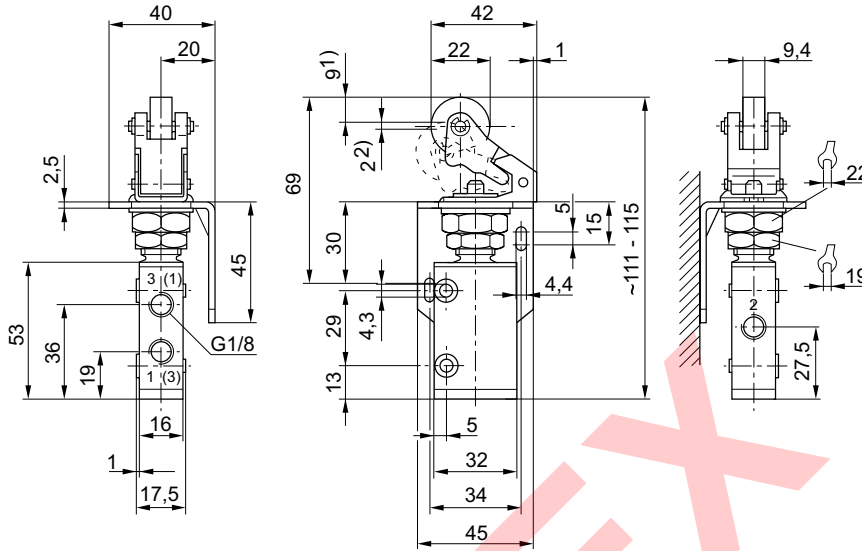


- 1) carrera de accionamiento
- Fijación mediante 2 agujeros pasantes en la carcasa

Dimensiones, Fig. 5

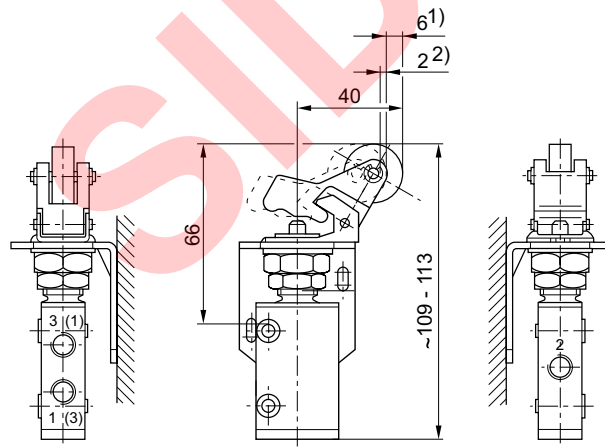


Los números de material marcados en negrita están disponibles en stock en el almacén central de Alemania. Para información más detallada, véase la cesta de la compra
 Catálogo de neumática, PDF online, estado 2016-07-24, © AVENTICS S.à r.l., reservado el derecho a modificaciones

Válvula distribuidora 3/2, Serie ST
▶ Con reposición por resorte ▶ Qn= 280 l/min ▶ Conexión tubo ▶ conexión de aire comprimido salida: G 1/8
Dimensiones, Fig. 6


00108051

1) Carrera de accionamiento 2) Sobrecarrera
Regulable en 90°, por tanto 4 direcciones distintas de arranque

Dimensiones, Fig. 7


00108052

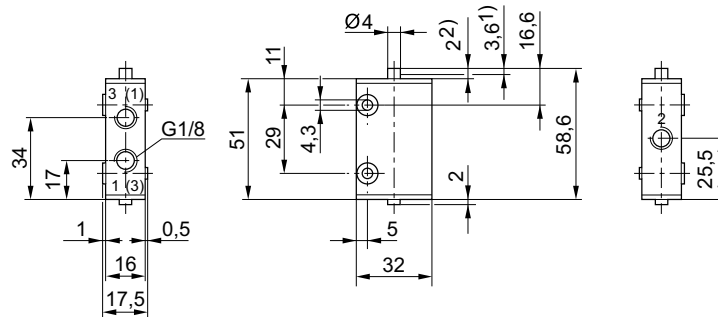
1) Carrera de accionamiento 2) Sobrecarrera
Regulable en 90°, por tanto 4 direcciones distintas de arranque

Válvulas direccionales ▶ Accionamiento mecánico

Válvula distribuidora 3/2, Serie ST

▶ Con reposición por resorte ▶ Qn= 280 l/min ▶ Conexión tubo ▶ conexión de aire comprimido salida: G 1/8

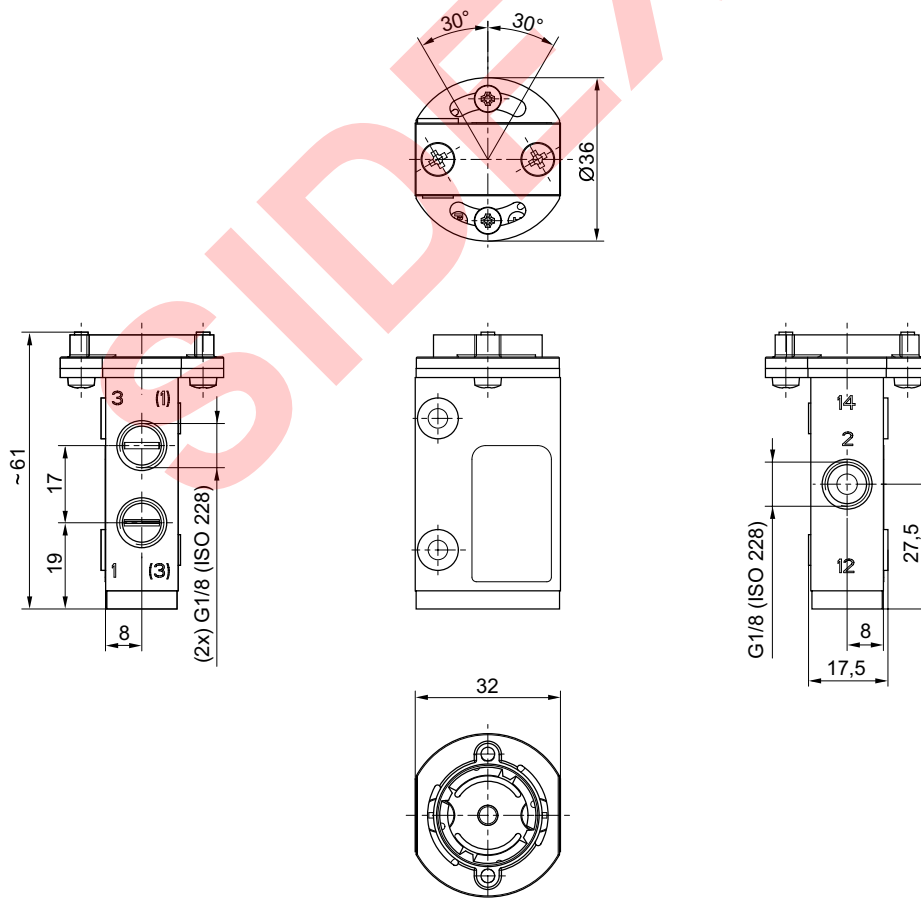
Dimensiones, Fig. 8



00133529

- 1) carrera de accionamiento
- 2) sobrecarrera

Dimensiones, Fig. 9



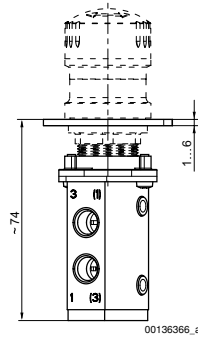
00136366

Los números de material marcados en negrita están disponibles en stock en el almacén central de Alemania. Para información más detallada, véase la cesta de la compra
 Catálogo de neumática, PDF online, estado 2016-07-24, © AVENTICS S.à r.l., reservado el derecho a modificaciones

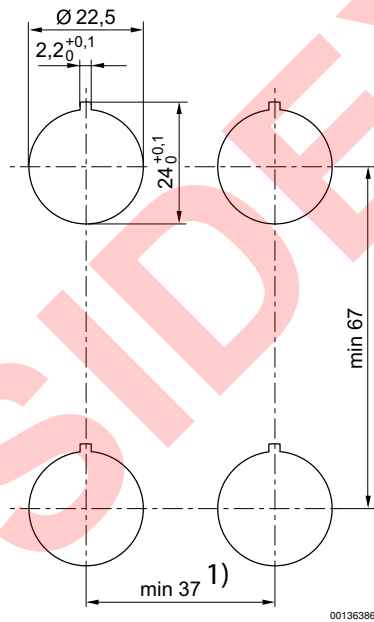
Válvula distribuidora 3/2, Serie ST

 ▶ Con reposición por resorte ▶ $Q_n = 280$ l/min ▶ Conexión tubo ▶ conexión de aire comprimido salida: G 1/8

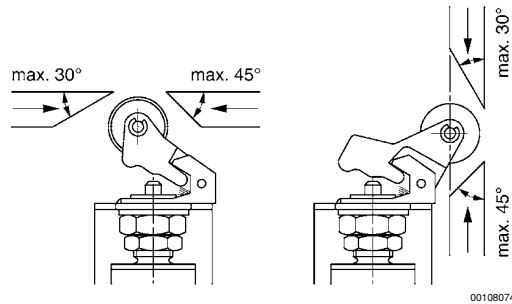
Dimensiones, Fig. 9, Plano de vista general



Dimensiones, corte en la placa frontal



ángulo de arranque para 0820402016 y 0820402017



Válvulas direccionales ▶ Accionamiento mecánico

Válvula distribuidora 3/2, Serie ST

▶ con retorno por aire ▶ Qn= 280 l/min ▶ Conexión tubo ▶ conexión de aire comprimido salida: G 1/8



00108054

Tipo	válvula de corredera no cerrable
Principio de obturación	hermetizante metálico
Presión de funcionamiento mín./máx.	-0,95 bar / 10 bar
Temperatura ambiente mín./máx.	-15°C / +80°C
Temperatura del medio mín./máx.	-15°C / +80°C
Fluido	Aire comprimido
Tamaño de partículas máx.	5 µm
Contenido de aceite del aire comprimido	5 mg/m³ - 25 mg/m³
Tornillo de fijación	M4 con hexágono interior
Par de apriete del tornillo de fijación	2,5 Nm
Materiales:	
Carcasa	Acero inoxidable, templado
Casquillo roscado	Latón

Observaciones técnicas

- Indicación: El producto sólo debe operarse con aire comprimido lubricado.

	Elemento de accionamiento	Conexión de aire comprimido			Qn [l/min]	Fuerza de accionamiento Mín. [N]	Pre-sión de pilotaje mín./ máx. [bar]	Material: elemento de accionamiento	N° de material
		entrada	salida	Escape					
	Empujador	G 1/8	G 1/8	G 1/8	280	5	2 / 10	Acero inoxidable	0820402008
	Rodillo	G 1/8	G 1/8	G 1/8	280	3	2 / 10	Polioximetileno	0820402009
	Rodillo con retroceso en vacío	G 1/8	G 1/8	G 1/8	280	3	2 / 10	Polioximetileno	0820402010
	Botón	G 1/8	G 1/8	G 1/8	280	3	2 / 10	Poliamida	0820402011
	Montaje en panel	G 1/8	G 1/8	G 1/8	280	-	2 / 10	Polioximetileno	R422002212

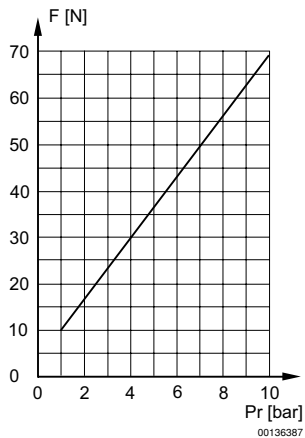
N° de material	Peso [kg]	Fig.	Obs.
0820402008	0,17	Fig. 1	-
0820402009	0,17	Fig. 2	-
0820402010	0,18	Fig. 3	-
0820402011	0,18	Fig. 4	-
R422002212	0,18	Fig. 5	1); 2)

- 1) pedir botón de mando por separado
 2) No combinable con el botón con forma de seta con retención y desencastre giratorio R412012741
 Caudal nominal Qn a 6 bar y Δp = 1 bar

Válvula distribuidora 3/2, Serie ST

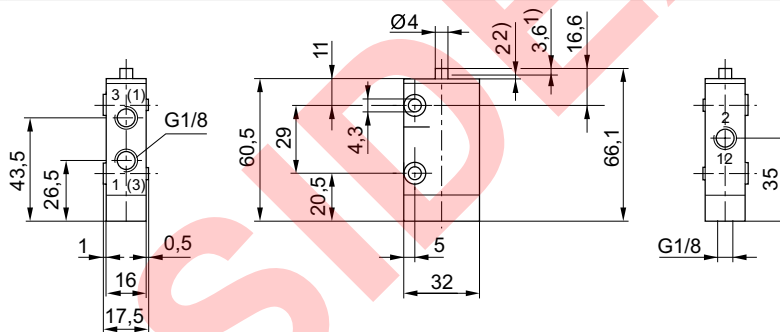
▶ con retorno por aire ▶ Qn= 280 l/min ▶ Conexión tubo ▶ conexión de aire comprimido salida: G 1/8

Fuerza de accionamiento



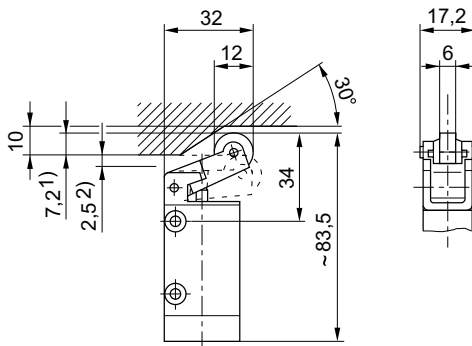
F = fuerza de accionamiento
Pr = presión de reposición

Dimensiones, Fig. 1, Válvula básica



1) Carrera de accionamiento 2) sobrecarrera
Fijación mediante 2 agujeros pasantes en la carcasa
Las dimensiones de la válvula básica son válidas para todos los tipos de accionamiento.

Dimensiones, Fig. 2



1) Carrera de accionamiento 2) sobrecarrera
Fijación mediante 2 agujeros pasantes en la carcasa

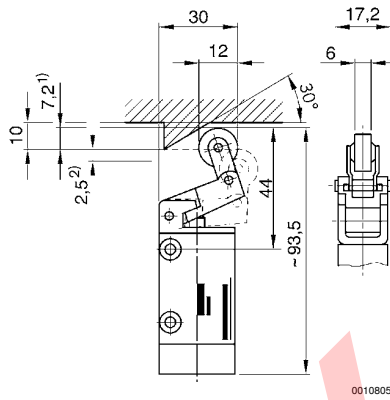
Los números de material marcados en negrita están disponibles en stock en el almacén central de Alemania. Para información más detallada, véase la cesta de la compra
Catálogo de neumática, PDF online, estado 2016-07-24, © AVENTICS S.à r.l., reservado el derecho a modificaciones

Válvulas direccionales ▶ Accionamiento mecánico

Válvula distribuidora 3/2, Serie ST

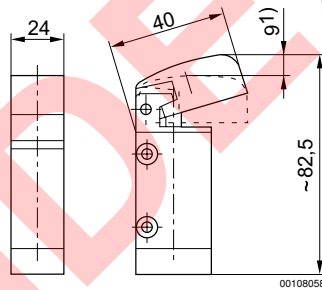
▶ con retorno por aire ▶ Qn= 280 l/min ▶ Conexión tubo ▶ conexión de aire comprimido salida: G 1/8

Dimensiones, Fig. 3



1) Carrera de accionamiento 2) sobrecarrera
Fijación mediante 2 agujeros pasantes en la carcasa

Dimensiones, Fig. 4

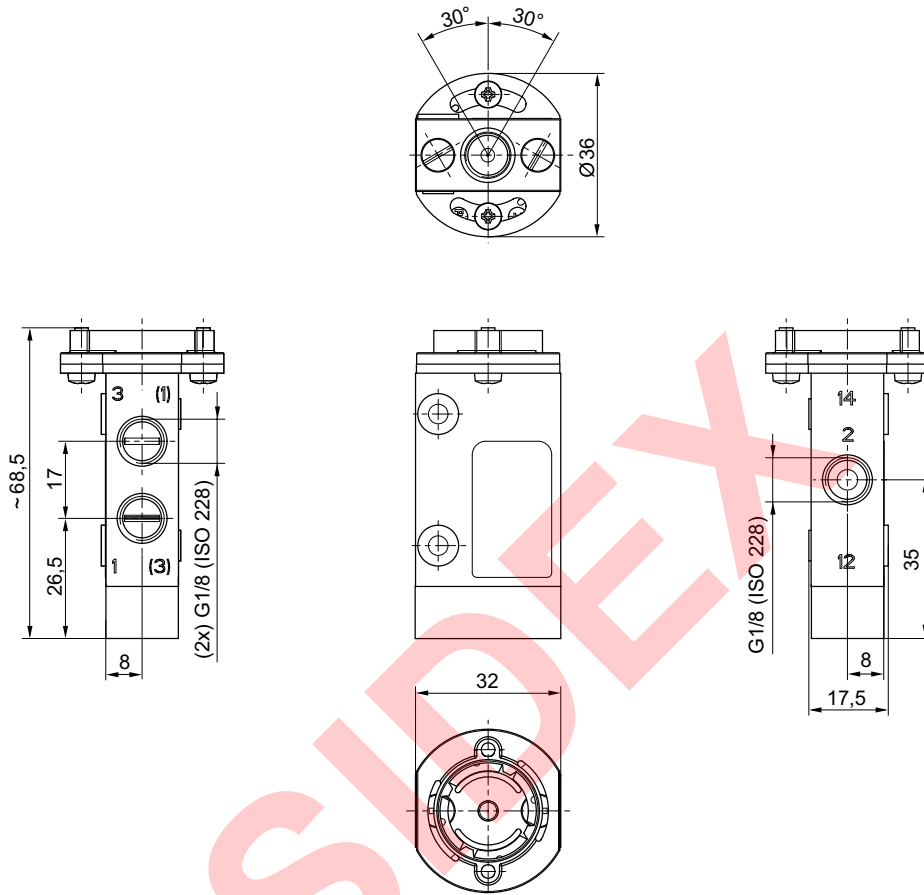


1) carrera de accionamiento
fijación mediante 2 agujeros pasantes en la carcasa

Válvula distribuidora 3/2, Serie ST

▶ con retorno por aire ▶ Qn= 280 l/min ▶ Conexión tubo ▶ conexión de aire comprimido salida: G 1/8

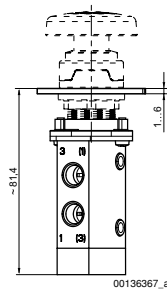
Dimensiones, Fig. 5



00136367

No combinable con el botón con forma de seta con retención y desengastre giratorio R412012741

Plano de vista general, Fig. 5

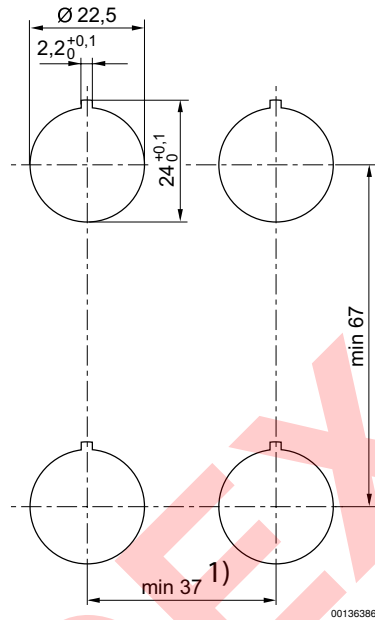


Válvulas direccionales ▶ Accionamiento mecánico

Válvula distribuidora 3/2, Serie ST

▶ con retorno por aire ▶ Qn= 280 l/min ▶ Conexión tubo ▶ conexión de aire comprimido salida: G 1/8

Dimensiones, corte en la placa frontal



Válvula distribuidora 3/2, Serie ST
▶ Con reposición por resorte ▶ Qn= 280 l/min ▶ Conexión tubo ▶ conexión de aire comprimido salida: G 1/8

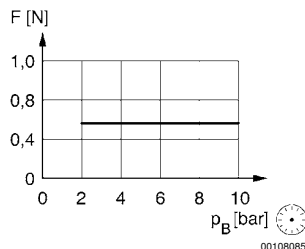

Tipo	válvula de corredera no cerrable
Principio de obturación	hermetizante metálico
Presión de funcionamiento mín./máx.	2 bar / 10 bar
Temperatura ambiente mín./máx.	-15 °C / +80 °C
Temperatura del medio mín./máx.	-15 °C / +80 °C
Fluido	Aire comprimido
Tamaño de partículas máx.	5 µm
Contenido de aceite del aire comprimido	5 mg/m³ - 25 mg/m³
Principio de conmutación	válvula distribuidora 3/2, con retorno por muelle
Tornillo de fijación	M4 con hexágono interior
Par de apriete del tornillo de fijación	2,5 Nm
Materiales:	
Carcasa	Acero inoxidable, templado

Observaciones técnicas

- Indicación: El producto sólo debe operarse con aire comprimido lubricado.

	Elemento de accionamiento	Conexión de aire comprimido			Qn	Material: elemento de accionamiento	Peso	Fig.	Obs.	N° de material
		entrada	salida	Escape						
					[l/min]		[kg]			
	Bola	G 1/8	G 1/8	G 1/8	280	Acero inoxidable	0,18	Fig. 1	-	0820402014
	cerrando la tobera	G 1/8	G 1/8	G 1/8	280	Latón	0,17	Fig. 2	-	0820402015
	A través de tobera a la línea	G 1/8	G 1/8	G 1/8	280	Latón	0,16	Fig. 3	-	0820402018
	Antena con muelle	G 1/8	G 1/8	G 1/8	280	-	0,18	Fig. 4	1)	0820402023

1) véase el diagrama
Caudal nominal Qn a 6 bar y Δp = 1 bar

diagrama, Fig. 1


F = fuerza de accionamiento al final de la antena con muelle
P_B = Presión de funcionamiento

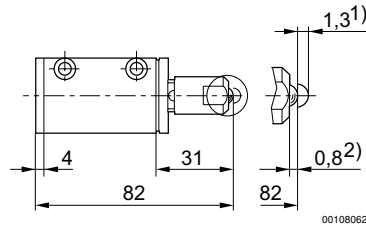
Los números de material marcados en negrita están disponibles en stock en el almacén central de Alemania. Para información más detallada, véase la cesta de la compra
Catálogo de neumática, PDF online, estado 2016-07-24, © AVENTICS S.à r.l., reservado el derecho a modificaciones

Válvulas direccionales ▶ Accionamiento mecánico

Válvula distribuidora 3/2, Serie ST

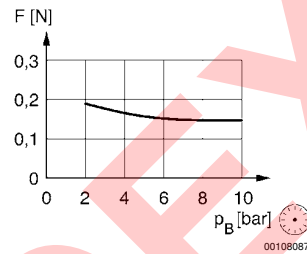
▶ Con reposición por resorte ▶ Qn= 280 l/min ▶ Conexión tubo ▶ conexión de aire comprimido salida: G 1/8

Dimensiones, Fig. 1



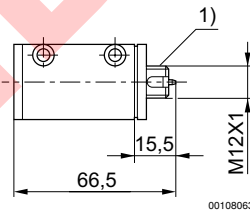
1) Carrera de accionamiento 2) sobrecarrera
Fijación mediante 2 agujeros pasantes en la carcasa

diagrama, Fig. 2



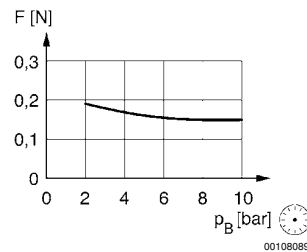
F = fuerza de accionamiento al final de la antena con muelle
P_B = Presión de funcionamiento

Dimensiones, Fig. 2

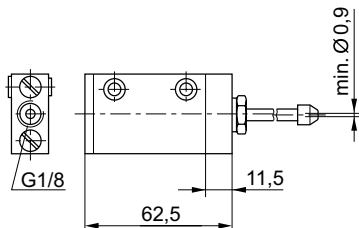


1) No adecuado como rosca de fijación.
fijación mediante 2 agujeros pasantes en la carcasa

diagrama, Fig. 3

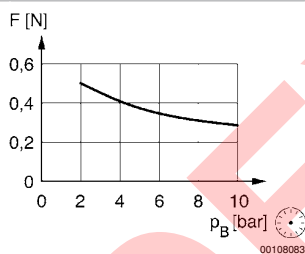


F = fuerza de accionamiento al final de la antena con muelle
P_B = Presión de funcionamiento

Válvula distribuidora 3/2, Serie ST
▶ Con reposición por resorte ▶ Qn= 280 l/min ▶ Conexión tubo ▶ conexión de aire comprimido salida: G 1/8
Dimensiones, Fig. 3


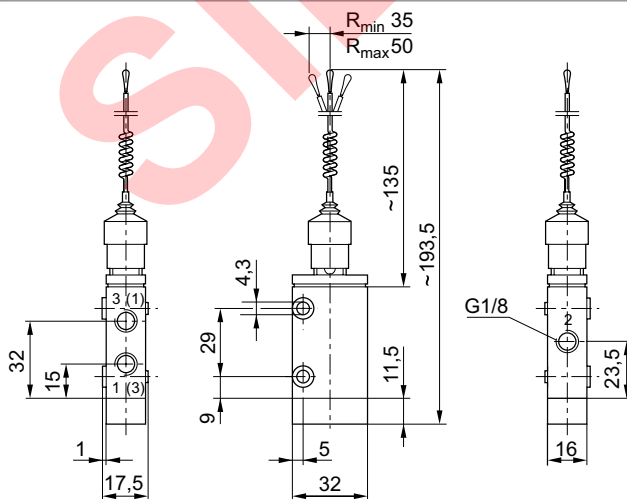
00108064

Fijación mediante 2 agujeros pasantes en la carcasa
Tobera y manguera, no incluidas en el volumen de suministro

diagrama, Fig. 4


00108083

F = fuerza de accionamiento al final de la antena con muelle
 p_B = Presión de funcionamiento

Dimensiones, Fig. 4


00108061

fijación mediante 2 agujeros pasantes en la carcasa

Válvulas direccionales ▶ Accionamiento mecánico

Válvula distribuidora 5/2, Serie ST

▶ Con reposición por resorte ▶ Qn= 280 l/min ▶ Conexión tubo ▶ conexión de aire comprimido salida: G 1/8



00108065

Tipo	válvula de corredera no cerrable
Principio de obturación	hermetizante metálico
Presión de funcionamiento mín./máx.	-0,95 bar / 10 bar
Temperatura ambiente mín./máx.	-15 °C / +80 °C
Temperatura del medio mín./máx.	-15 °C / +80 °C
Fluido	Aire comprimido
Tamaño de partículas máx.	5 µm
Contenido de aceite del aire comprimido	5 mg/m³ - 25 mg/m³
Tornillo de fijación	M4 con hexágono interior
Par de apriete del tornillo de fijación	2,5 Nm
Materiales:	
Carcasa	Acero inoxidable, templado

Observaciones técnicas

- Indicación: El producto sólo debe operarse con aire comprimido lubricado.

	Elemento de accionamiento	Conexión de aire comprimido			Qn [l/min]	Fuerza de accionamiento Mín. [N]	Par de accionamiento Mín. [Nm]	N° de material
		entrada	salida	Escape				
	Empujador	G 1/8	G 1/8	G 1/8	280	11	-	0820403001
	Rodillo	G 1/8	G 1/8	G 1/8	280	6,5	-	0820403002
	Rodillo con retroceso en vacío	G 1/8	G 1/8	G 1/8	280	6,5	-	0820403003
	Botón	G 1/8	G 1/8	G 1/8	280	6,5	-	0820403004
	Palanca	G 1/8	G 1/8	G 1/8	280	-	0,02	0820403005
	Rodillo con palanca simple	G 1/8	G 1/8	G 1/8	280	10	-	0820403016
	Rodillo tensor palanca acodada	G 1/8	G 1/8	G 1/8	280	25	-	0820403017
	Empujador	G 1/8	G 1/8	G 1/8	280	5	-	0820403019
	Montaje en panel	G 1/8	G 1/8	G 1/8	280	11	-	R422002213

Los números de material marcados en negrita están disponibles en stock en el almacén central de Alemania. Para información más detallada, véase la cesta de la compra
 Catálogo de neumática, PDF online, estado 2016-07-24, © AVENTICS S.à r.l., reservado el derecho a modificaciones

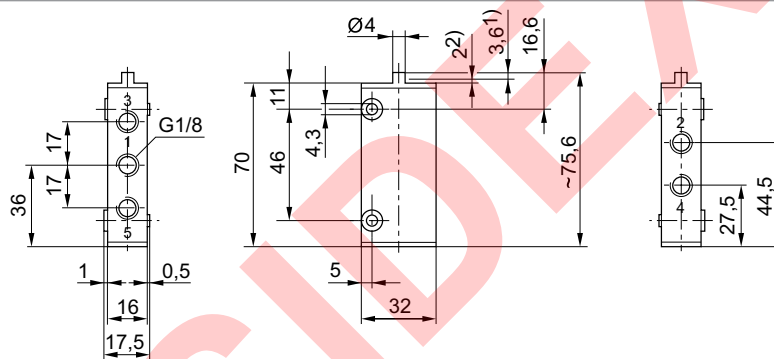
Válvula distribuidora 5/2, Serie ST

▶ Con reposición por resorte ▶ Qn= 280 l/min ▶ Conexión tubo ▶ conexión de aire comprimido salida: G 1/8

N° de material	Material: elemento de accionamiento	Peso	Fig.	Obs.
		[kg]		
0820403001	Acero inoxidable	0,22	Fig. 1	-
0820403002	Polioximetileno	0,23	Fig. 2	-
0820403003	Polioximetileno	0,23	Fig. 3	-
0820403004	Poliamida	0,23	Fig. 4	-
0820403005	Poliamida	0,22	Fig. 5	-
0820403016	Polioximetileno	0,34	Fig. 6	-
0820403017	Polioximetileno	0,34	Fig. 7	-
0820403019	Acero inoxidable	0,22	Fig. 8	-
R422002213	Polioximetileno	0,22	Fig. 9	1)

1) pedir botón de mando por separado
Caudal nominal Qn a 6 bar y Δp = 1 bar

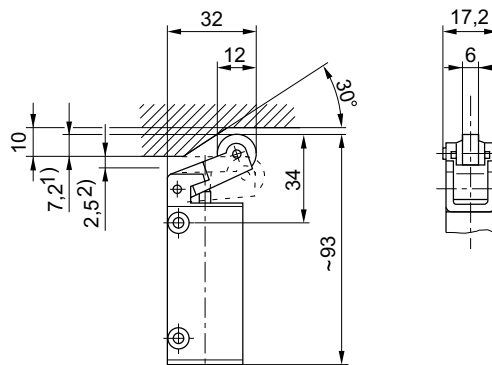
Dimensiones, Fig. 1, Válvula básica



00108066

1) Carrera de accionamiento 2) sobrecarrera
Fijación mediante 2 agujeros pasantes en la carcasa
Las dimensiones de la válvula básica son válidas para todos los tipos de accionamiento.

Dimensiones, Fig. 2



00108067

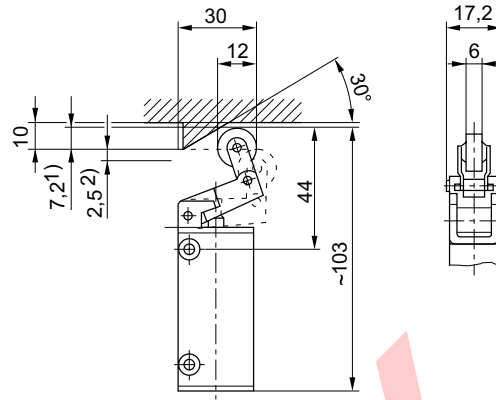
1) Carrera de accionamiento 2) sobrecarrera
Fijación mediante 2 agujeros pasantes en la carcasa

Válvulas direccionales ▶ Accionamiento mecánico

Válvula distribuidora 5/2, Serie ST

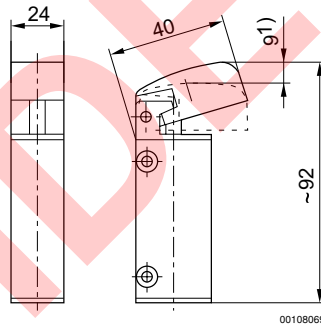
▶ Con reposición por resorte ▶ Qn= 280 l/min ▶ Conexión tubo ▶ conexión de aire comprimido salida: G 1/8

Dimensiones, Fig. 3



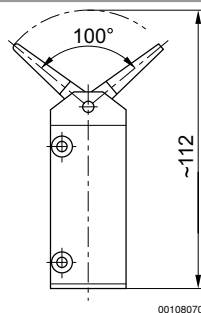
1) Carrera de accionamiento 2) sobrecarrera
Fijación mediante 2 agujeros pasantes en la carcasa

Dimensiones, Fig. 4



1) carrera de accionamiento
fijación mediante 2 agujeros pasantes en la carcasa

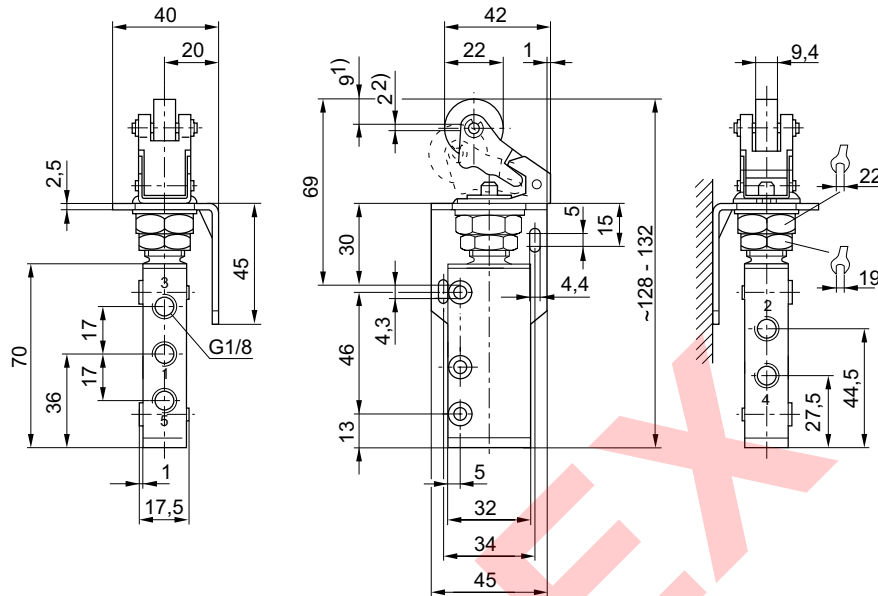
Dimensiones, Fig. 5



fijación mediante 2 agujeros pasantes en la carcasa

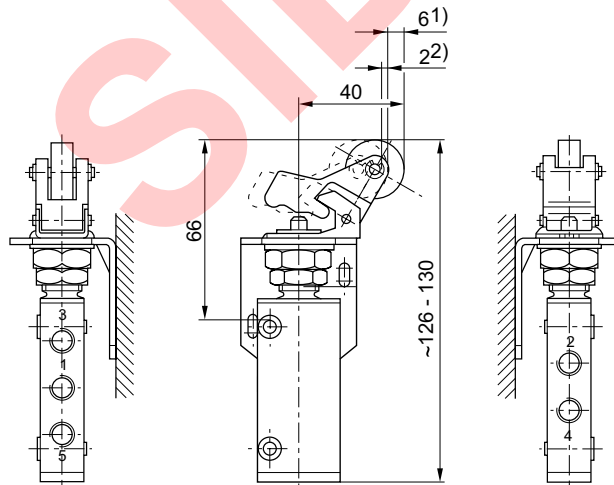
Válvula distribuidora 5/2, Serie ST

 ▶ Con reposición por resorte ▶ $Q_n = 280$ l/min ▶ Conexión tubo ▶ conexión de aire comprimido salida: G 1/8

Dimensiones, Fig. 6


00108072

 1) carrera de accionamiento 2) sobrecarrera
 Se puede regular en 90°, por tanto en cuatro direcciones de arranque

Dimensiones, Fig. 7


00108073

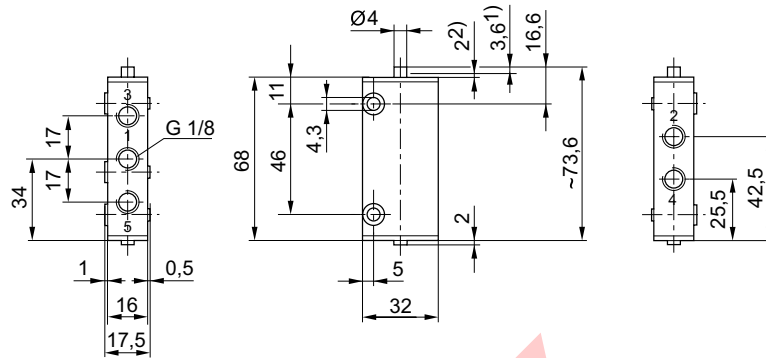
 1) carrera de accionamiento 2) sobrecarrera
 Se puede regular en 90°, por tanto en cuatro direcciones de arranque

Válvulas direccionales ▶ Accionamiento mecánico

Válvula distribuidora 5/2, Serie ST

▶ Con reposición por resorte ▶ Qn= 280 l/min ▶ Conexión tubo ▶ conexión de aire comprimido salida: G 1/8

Dimensiones, Fig. 8

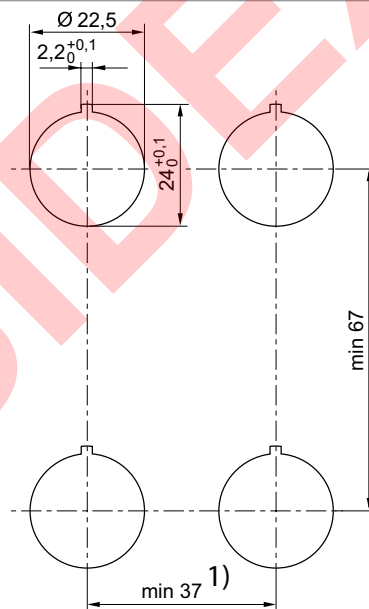


00130355

1) Carrera de accionamiento 2) Sobrecarrera

Fijación mediante 2 agujeros pasantes en la carcasa. Si se acciona el empujador hasta la tapa de la carcasa, entonces se modifica la carrera de accionamiento de 3,6 a 5,6 mm

Dimensiones, Fig. 9

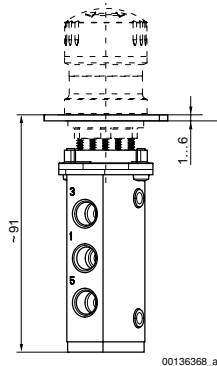


00136386

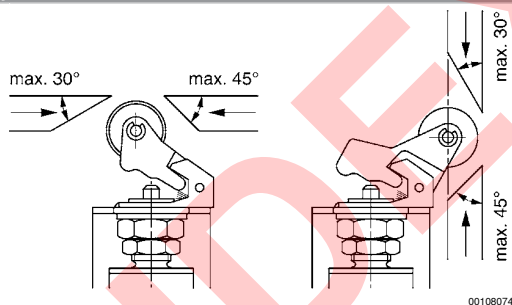
Válvula distribuidora 5/2, Serie ST

 ▶ Con reposición por resorte ▶ $Q_n = 280$ l/min ▶ Conexión tubo ▶ conexión de aire comprimido salida: G 1/8

Plano de vista general, Fig. 9



ángulo de arranque para 0820403016 y 0820403017



Válvulas direccionales ▶ Accionamiento mecánico

Válvula distribuidora 5/2, Serie ST

▶ con retorno por aire ▶ Qn= 280 l/min ▶ Conexión tubo ▶ conexión de aire comprimido salida: G 1/8



00108075

Tipo	válvula de corredera no cerrable
Principio de obturación	hermetizante metálico
Presión de funcionamiento mín./máx.	-0,95 bar / 10 bar
Temperatura ambiente mín./máx.	-15 °C / +80 °C
Temperatura del medio mín./máx.	-15 °C / +80 °C
Fluido	Aire comprimido
Tamaño de partículas máx.	5 µm
Contenido de aceite del aire comprimido	5 mg/m³ - 25 mg/m³
Tornillo de fijación	M4 con hexágono interior
Par de apriete del tornillo de fijación	2,5 Nm

Materiales:	
Carcasa	Acero inoxidable, templado
Casquillo roscado	Latón

Observaciones técnicas

- Indicación: El producto sólo debe operarse con aire comprimido lubricado.

	Elemento de accionamiento	Conexión de aire comprimido			Qn [l/min]	Fuerza de accionamiento Mín. [N]	Pre-sión de pilotaje mín./máx. [bar]	Material: elemento de accionamiento	N° de material
		entrada	salida	Escape					
	Empujador	G 1/8	G 1/8	G 1/8	280	5	2 / 10	Acero inoxidable	0820403008
	Rodillo	G 1/8	G 1/8	G 1/8	280	3	2 / 10	Polioximetileno	0820403009
	Rodillo con retroceso en vacío	G 1/8	G 1/8	G 1/8	280	3	2 / 10	Polioximetileno	0820403010
	Botón	G 1/8	G 1/8	G 1/8	280	3	2 / 10	Poliamida	0820403011
	Montaje en panel	G 1/8	G 1/8	G 1/8	280	-	2 / 10	Polioximetileno	R422002214

N° de material	Peso [kg]	Fig.	Obs.
0820403008	0,22	Fig. 1	-
0820403009	0,23	Fig. 2	-
0820403010	0,23	Fig. 3	-
0820403011	0,23	Fig. 4	-
R422002214	0,23	Fig. 5	1); 2)

1) pedir botón de mando por separado

2) No combinable con el botón con forma de seta con retención y desencastre giratorio R412012741

Caudal nominal Qn a 6 bar y Δp = 1 bar

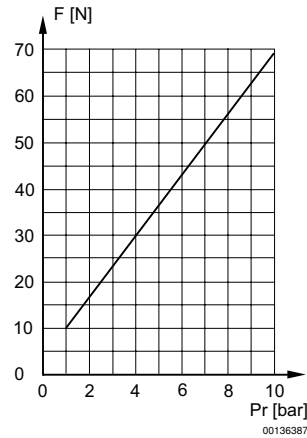
Los números de material marcados en negrita están disponibles en stock en el almacén central de Alemania. Para información más detallada, véase la cesta de la compra

Catálogo de neumática, PDF online, estado 2016-07-24, © AVENTICS S.à r.l., reservado el derecho a modificaciones

Válvula distribuidora 5/2, Serie ST

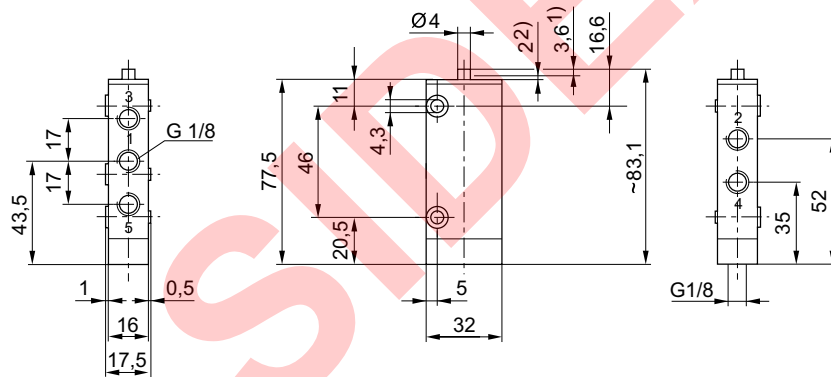
▶ con retorno por aire ▶ Qn= 280 l/min ▶ Conexión tubo ▶ conexión de aire comprimido salida: G 1/8

Fuerza de accionamiento



F = fuerza de accionamiento
Pr = presión de reposición

Dimensiones, Fig. 1, Válvula básica



1) Carrera de accionamiento 2) sobrecarrera
Fijación mediante 2 agujeros pasantes en la carcasa
Las dimensiones de la válvula básica son válidas para todos los tipos de accionamiento.

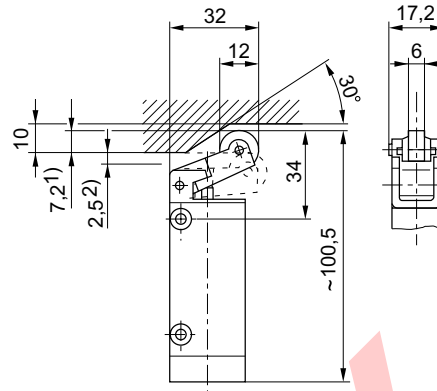
00108076

Válvulas direccionales ▶ Accionamiento mecánico

Válvula distribuidora 5/2, Serie ST

▶ con retorno por aire ▶ Qn= 280 l/min ▶ Conexión tubo ▶ conexión de aire comprimido salida: G 1/8

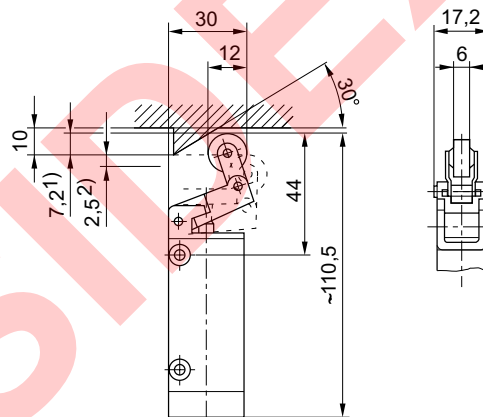
Dimensiones, Fig. 2



00108077

1) Carrera de accionamiento 2) sobrecarrera
Fijación mediante 2 agujeros pasantes en la carcasa

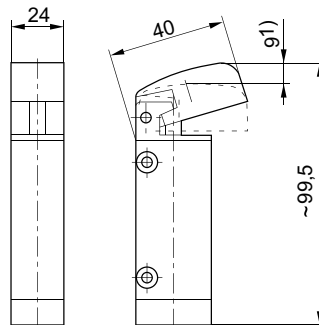
Dimensiones, Fig. 3



00108078

1) Carrera de accionamiento 2) sobrecarrera
Fijación mediante 2 agujeros pasantes en la carcasa

Dimensiones, Fig. 4



00108079

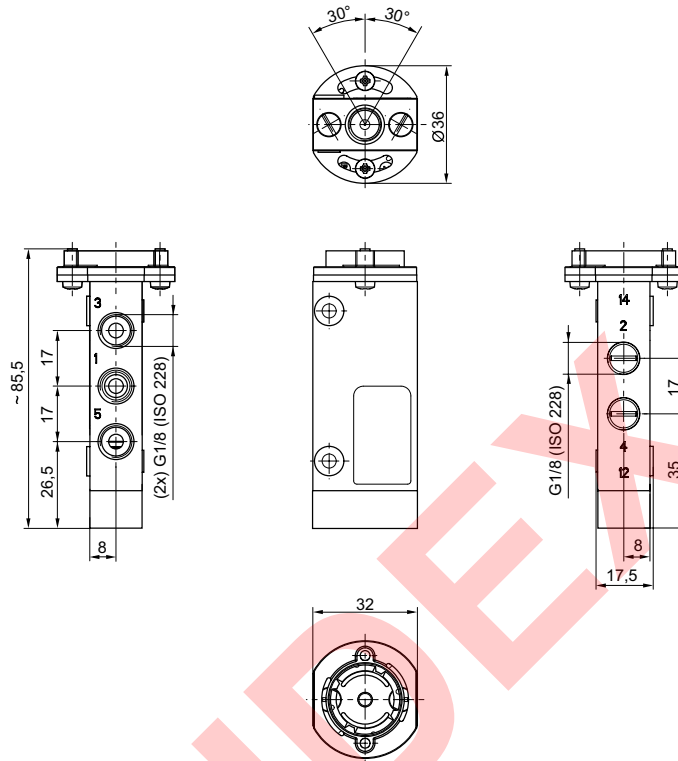
1) carrera de accionamiento
fijación mediante 2 agujeros pasantes en la carcasa

Los números de material marcados en negrita están disponibles en stock en el almacén central de Alemania. Para información más detallada, véase la cesta de la compra
Catálogo de neumática, PDF online, estado 2016-07-24, © AVENTICS S.à r.l., reservado el derecho a modificaciones

Válvula distribuidora 5/2, Serie ST

▶ con retorno por aire ▶ Qn= 280 l/min ▶ Conexión tubo ▶ conexión de aire comprimido salida: G 1/8

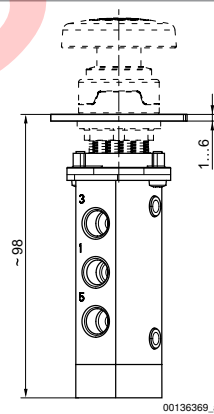
Dimensiones, Fig. 5



00136369

No combinable con el botón con forma de seta con retención y desencastre giratorio R412012741

Plano de vista general



00136369_a

Válvulas direccionales ▶ Accionamiento mecánico

Válvula distribuidora 5/2, Serie ST

▶ Con reposición por resorte ▶ Qn= 280 l/min ▶ Conexión tubo ▶ conexión de aire comprimido salida: G 1/8



Tipo	válvula de corredera no cerrable
Principio de obturación	hermetizante metálico
Presión de funcionamiento mín./máx.	2 bar / 10 bar
Temperatura ambiente mín./máx.	-15 °C / +80 °C
Temperatura del medio mín./máx.	-15 °C / +80 °C
Fluido	Aire comprimido
Tamaño de partículas máx.	5 µm
Contenido de aceite del aire comprimido	5 mg/m³ - 25 mg/m³
Principio de conmutación	válvula distribuidora 5/2, con retorno por muelle
Tornillo de fijación	M4 con hexágono interior
Par de apriete del tornillo de fijación	2,5 Nm
Materiales:	
Carcasa	Acero inoxidable, templado

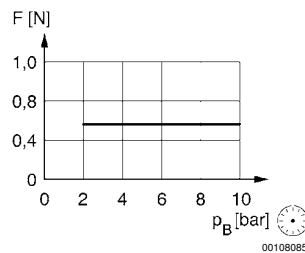
Observaciones técnicas

- Indicación: El producto sólo debe operarse con aire comprimido lubricado.

	Elemento de accionamiento	Conexión de aire comprimido			Qn	Material: elemento de accionamiento	Peso	Fig.	N° de material
		entrada	salida	Escape					
					[l/min]	[kg]			
	Bola	G 1/8	G 1/8	G 1/8	280	Acero inoxidable	0,23	Fig. 1	0820403014
	cerrando la tobera	G 1/8	G 1/8	G 1/8	280	Latón	0,21	Fig. 2	0820403015
	A través de tobera a la línea	G 1/8	G 1/8	G 1/8	280	Latón	0,21	Fig. 3	0820403018
	Antena con muelle	G 1/8	G 1/8	G 1/8	280	-	0,23	Fig. 5	0820403023

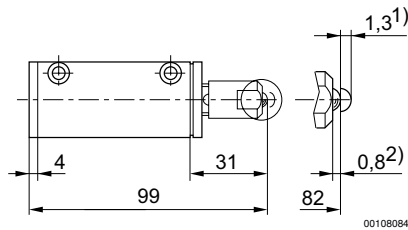
Caudal nominal Qn a 6 bar y Δp = 1 bar

diagrama, Fig. 1

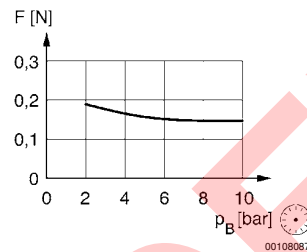


F = fuerza de accionamiento al final de la antena con muelle
 P_B = Presión de funcionamiento

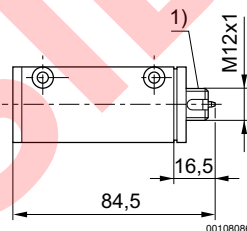
Los números de material marcados en negrita están disponibles en stock en el almacén central de Alemania. Para información más detallada, véase la cesta de la compra
 Catálogo de neumática, PDF online, estado 2016-07-24, © AVENTICS S.à r.l., reservado el derecho a modificaciones

Válvula distribuidora 5/2, Serie ST
▶ Con reposición por resorte ▶ Qn= 280 l/min ▶ Conexión tubo ▶ conexión de aire comprimido salida: G 1/8
Dimensiones, Fig. 1


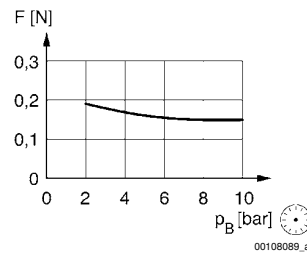
1) Carrera de accionamiento 2) sobrecarrera
Fijación mediante 2 agujeros pasantes en la carcasa

diagrama, Fig. 2


F = fuerza de accionamiento al final de la antena con muelle
P_B = Presión de funcionamiento

Dimensiones, Fig. 2


1) No adecuado como rosca de fijación.
fijación mediante 2 agujeros pasantes en la carcasa

diagrama, Fig. 3


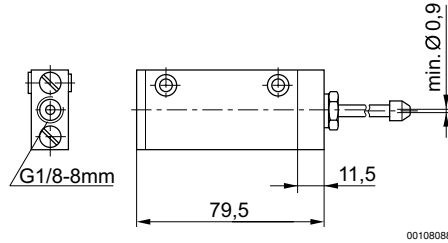
F = fuerza de accionamiento al final de la antena con muelle
P_B = Presión de funcionamiento

Válvulas direccionales ▶ Accionamiento mecánico

Válvula distribuidora 5/2, Serie ST

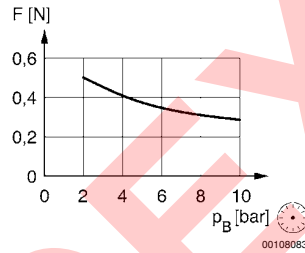
▶ Con reposición por resorte ▶ Qn= 280 l/min ▶ Conexión tubo ▶ conexión de aire comprimido salida: G 1/8

Dimensiones, Fig. 3



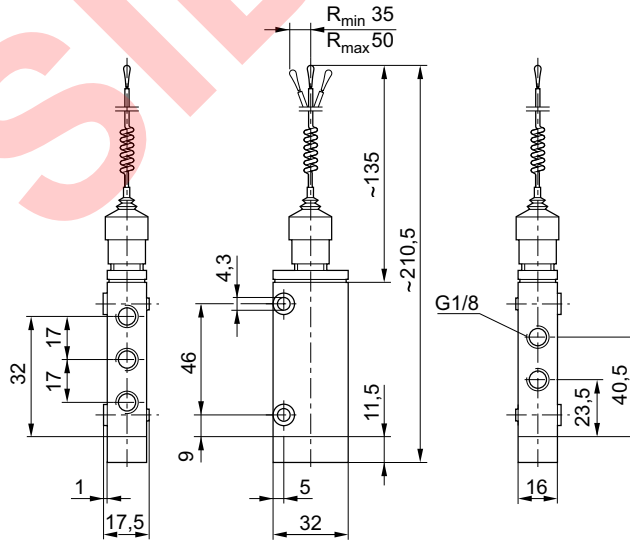
fijación mediante 2 agujeros pasantes en la carcasa

diagrama, Fig. 4



F = fuerza de accionamiento al final de la antena con muelle
 p_B = Presión de funcionamiento

Dimensiones, Fig. 4



fijación mediante 2 agujeros pasantes en la carcasa

Serie ST
Accesorios
Elemento de accionamiento para válvulas de panel de las series AP/ST
 ▶ para Serie AP, ST

Temperatura ambiente mín./máx.

-30°C / +70°C



00136382

Observaciones técnicas

- Gracias al ensamblaje de una válvula de panel ST con un elemento de accionamiento, puede formarse un dispositivo de activación de parada de emergencia para el que deben respetarse las prescripciones pertinentes de la directiva de máquinas de la UE 2006/42/CE y de las normas EN ISO 13850 y EN ISO 13849. De acuerdo con la norma EN ISO 13849, una válvula de panel ST constituye un componente de un canal. Para niveles de rendimiento mayores (c, d, e) debe utilizarse una arquitectura más robusta.

Versión	Color	Material	Peso [kg]	Cantidad de pedido [Unidades]	Fig.	Obs.	N° de material
Botón pulsador	Rojo	Poliamida	0,011	1	Fig. 1	-	R412012734
	Negro						R412012735
	Amarillo						R412012736
	Verde						R412012737
Palpador con forma de seta	Rojo	Poliamida	0,024	1	Fig. 2	-	R412012738
	Verde						R412012739
	Amarillo						R412012740
Botón con forma de seta con retención y desencastre giratorio	Rojo	Poliamida	0,047	1	Fig. 3	1)	R412012741
Balancín	Rojo	Poliamida	0,014	1	Fig. 4	-	R412012742
	Blanco						R412012743
Conmutador giratorio con dos posiciones de enclavamiento	Rojo	Poliamida	0,02	1	Fig. 5	-	R412012744
	Gris						R412012745
Pulsador con retención y desencastre giratorio	Negro	Poliamida	0,032	1	Fig. 6	-	R412012748
Cerradura giratoria con dos llaves	Gris	Poliamida	0,05	1	Fig. 7	2)	R412012746
						3)	R412015479

1) Sólo para válvulas con retorno por muelle de la serie ST (R422002211, R422002213)

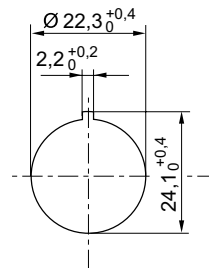
2) La llave solo se puede retirar cuando el botón esté accionado.

3) La llave se puede retirar en estado accionado/no accionado.

Válvulas direccionales ▶ Accionamiento mecánico

Serie ST
Accesorios

Dimensiones, corte en la placa frontal, válvula individual



00136386_a

En caso de colocación de varias válvulas, véase "Corte en la placa frontal" de las series AP o ST.

Fig. 1

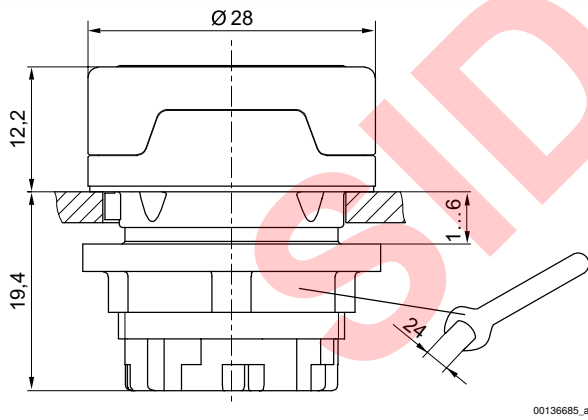
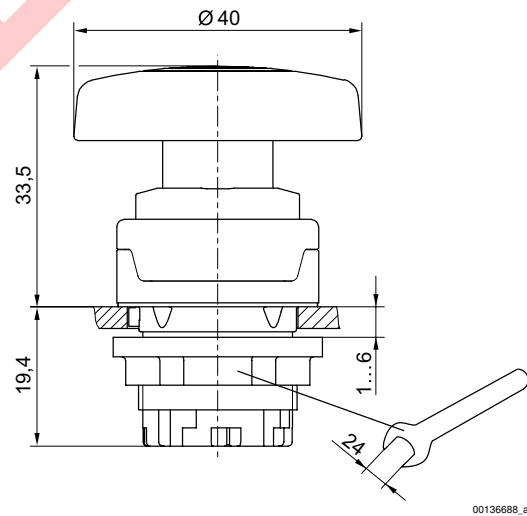


Fig. 2



Serie ST
Accesorios

Fig. 3

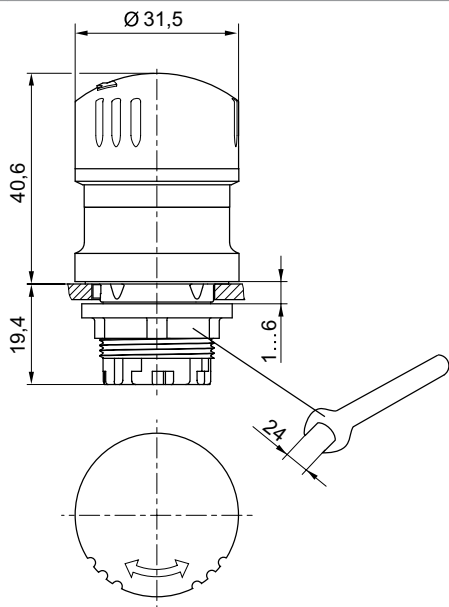
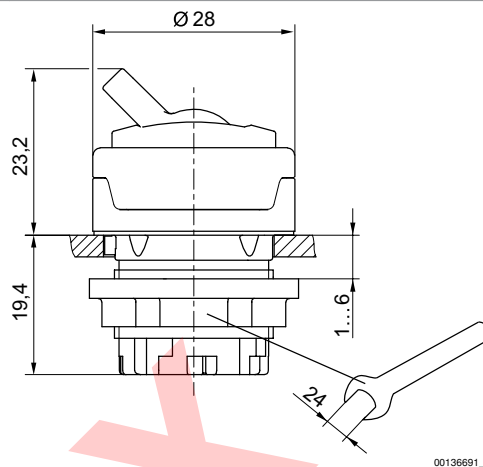


Fig. 4



Sólo para válvulas con retorno por muelle de la serie ST (R422002211, R422002213)

Fig. 5

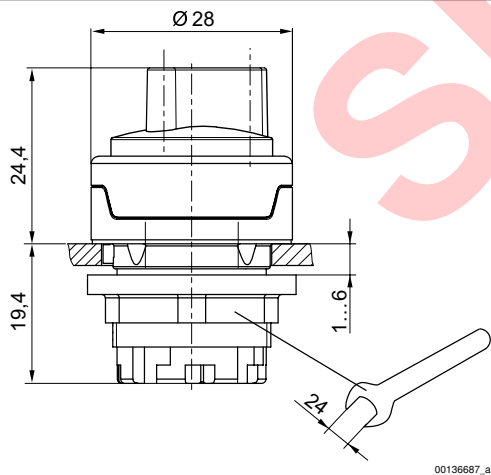
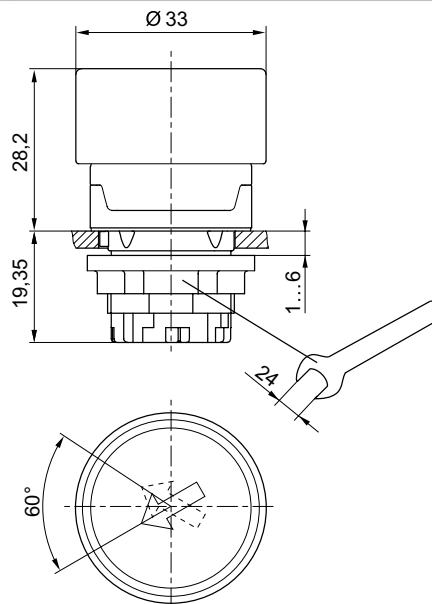


Fig. 6

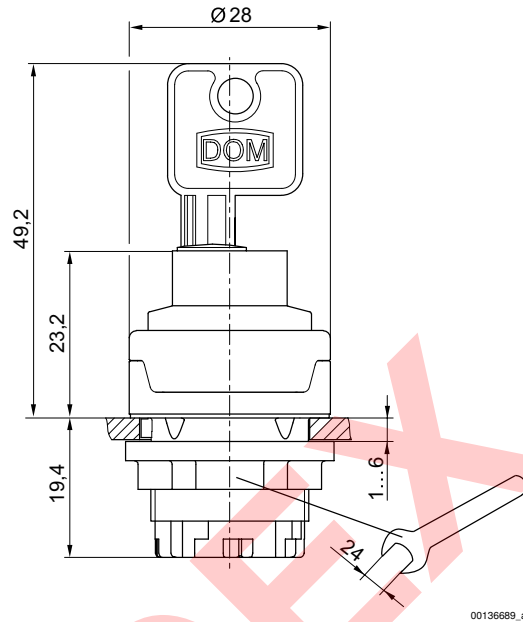


Los números de material marcados en negrita están disponibles en stock en el almacén central de Alemania. Para información más detallada, véase la cesta de la compra
 Catálogo de neumática, PDF online, estado 2016-07-24, © AVENTICS S.à r.l., reservado el derecho a modificaciones

Válvulas direccionales ▶ Accionamiento mecánico

Serie ST
Accesorios

Fig. 7

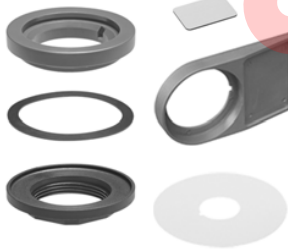


00136689_a

Accesorio para elementos de accionamiento de las válvulas de panel de las series AP/ST
▶ para Serie AP, ST

Temperatura ambiente mín./máx.

-30°C / +70°C



00136383

Versión	Color	Material	Peso [kg]	Fig.	Obs.	N° de material
Soporte de placa	Antracita	Poliamida	0,003	Fig. 1	-	R412012749
Rótulos de denominación, cuadrangulares	plata	Polivinilcloruro	0,001	Fig. 2	-	R412012750
Rótulo indicador de parada de emergencia, redondo	Amarillo	Polivinilcloruro	0,001	Fig. 3	1)	R412012751
Tapón ciego	Antracita	Poliamida	0,026	Fig. 4	-	R412012752
Anillo de fijación M22x1	Negro	Poliamida	0,007	Fig. 5	-	R412012753

1) Sólo para válvulas con retorno por muelle de la serie ST (R422002211, R422002213)

Los números de material marcados en negrita están disponibles en stock en el almacén central de Alemania. Para información más detallada, véase la cesta de la compra
Catálogo de neumática, PDF online, estado 2016-07-24, © AVENTICS S.à r.l., reservado el derecho a modificaciones

Serie ST
Accesorios

Versión	Color	Material	Peso [kg]	Fig.	Obs.	N° de material
Llave de repuesto	-	-	0,001	Fig. 6	-	R412012989
Anillo reductor Ø 30,5 a Ø 22,5	-	Poliamida	0,001	Fig. 7	-	R412015512

1) Sólo para válvulas con retorno por muelle de la serie ST (R422002211, R422002213)

Fig. 1

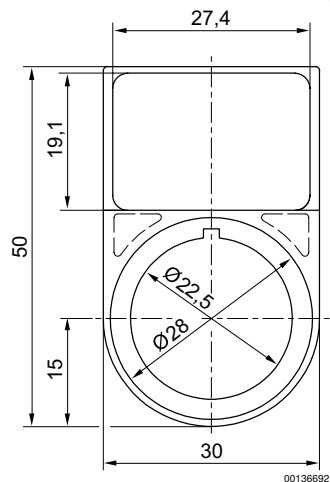


Fig. 2

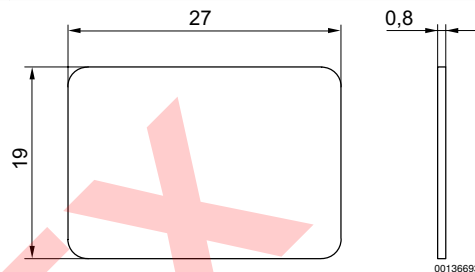


Fig. 3

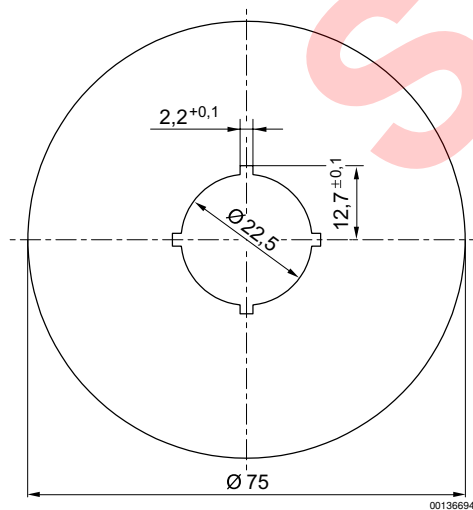
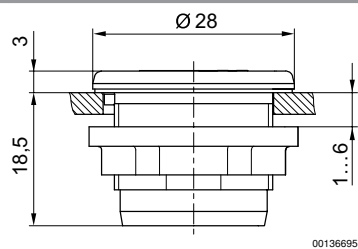


Fig. 4



Sólo para válvulas con retorno por muelle de la serie ST (R422002211, R422002213)

Válvulas direccionales ▶ Accionamiento mecánico

Serie ST
Accesorios

Fig. 5

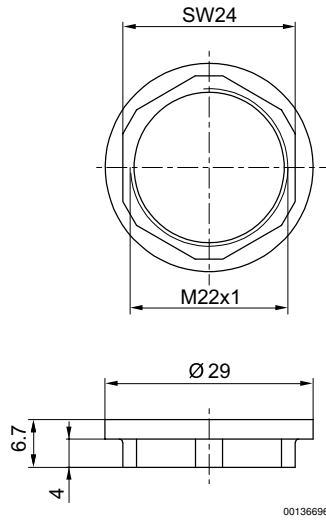


Fig. 6

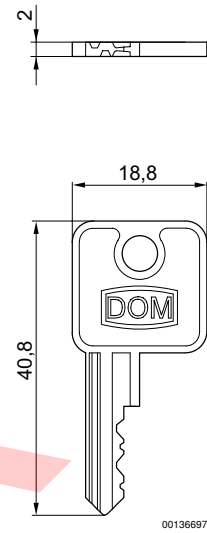
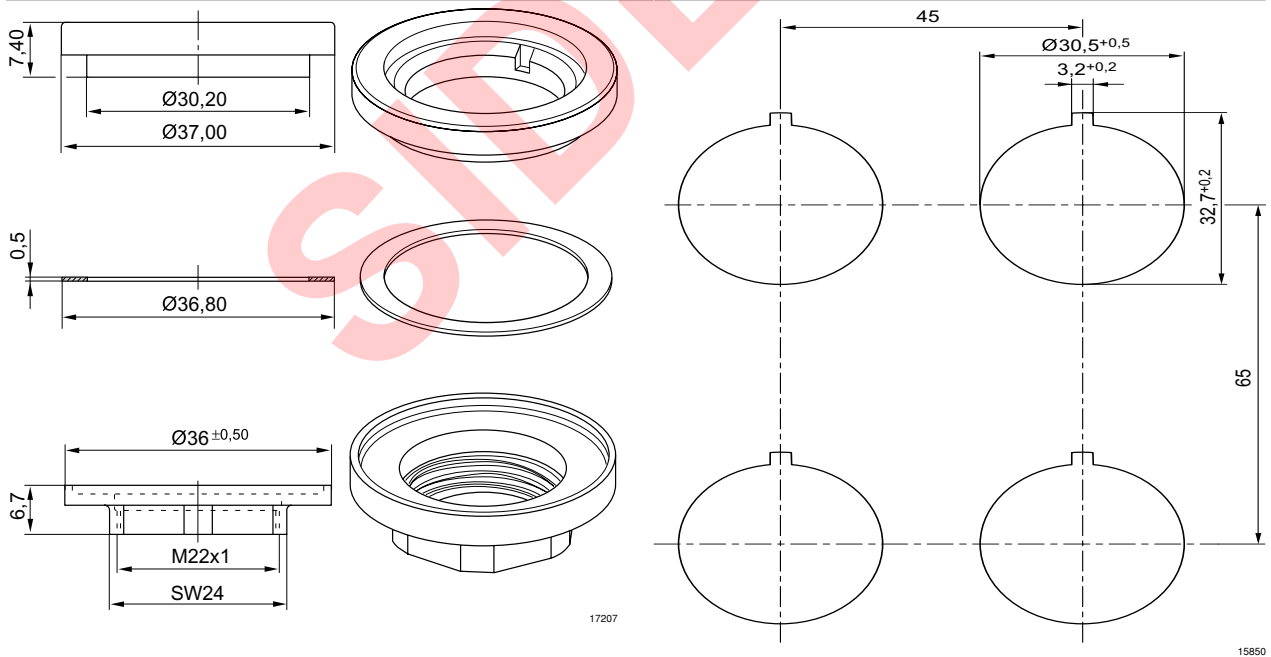


Fig. 7



Los números de material marcados en negrita están disponibles en stock en el almacén central de Alemania. Para información más detallada, véase la cesta de la compra
Catálogo de neumática, PDF online, estado 2016-07-24, © AVENTICS S.à r.l., reservado el derecho a modificaciones

Serie ST
 Accesorios

Kit adaptador para unir elementos de accionamiento con válvulas de las series AP/ST
 ▶ para Serie AP, ST

Temperatura ambiente mín./máx.

-30°C / +70°C

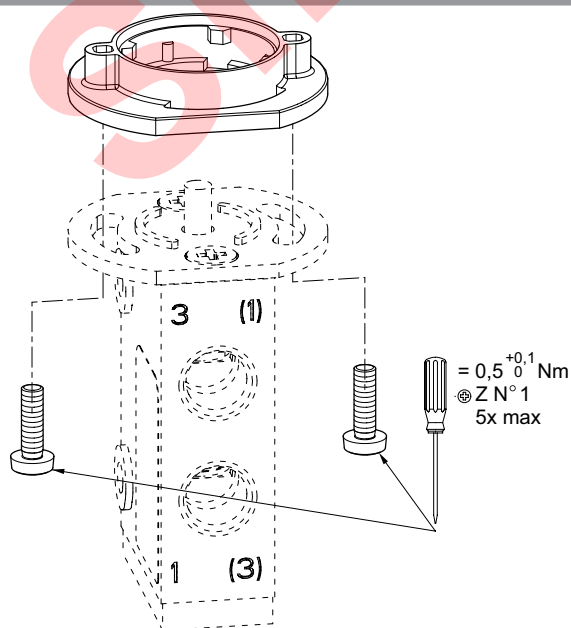


00136939

Observaciones técnicas

- El kit adaptador solo se necesita para unir los elementos de accionamiento R412012734, R412012735, R412012736, R412012737, R412012738, R412012739, R412012740, R412012741, R412012742, R412012743, R412012744, R412012745, R412012746, R412012748 con las válvulas 0820402024, 0820402025, 0820403024, 0820403025, 0820402106, 0820408007, 0820404025.

Versión	Material	Peso	N° de material
Adaptador	Poliamida	[kg]	R422002219
		0,003	

Dimensiones


00136537

para válvulas de montaje en panel

Los números de material marcados en negrita están disponibles en stock en el almacén central de Alemania. Para información más detallada, véase la cesta de la compra
 Catálogo de neumática, PDF online, estado 2016-07-24, © AVENTICS S.à r.l., reservado el derecho a modificaciones

Válvulas direccionales ▶ Accionamiento mecánico

Serie ST Accesorios

Silenciadores, Serie S11 ▶ bronce sinterizado



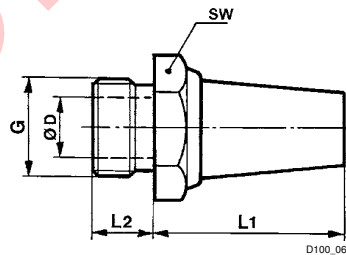
P100_060

Presión de funcionamiento mín/máx 0 bar / 10 bar
 Temperatura ambiente mín./máx. -25 °C / +80 °C
 Fluido Aire comprimido

Materiales:
 Silenciadores bronce sinterizado
 Rosca Latón

Conexión de aire comprimido	Nivel de intensidad acústica [dB]	Qn [l/min]	Cantidad de pedido [Unidades]	Peso [kg]	N° de material
M5	72	460	10	0,004	1827000006
G 1/8	75	1500	10	0,01	1827000000
G 1/4	79	2900	10	0,02	1827000001
G 3/8	84	5900	5	0,05	1827000002
G 1/2	90	7100	2	0,08	1827000003
G 3/4	92	8800	1	0,13	1827000004
G 1	102	11100	1	0,18	1827000005
G 1/4	-	-	10	0,013	R412004817

Dimensiones



D100_061

N° de material	Orificio G	SW	Ø D	L1	L2						
1827000006	M5	7	2,5	15	5						
1827000000	G 1/8	13	6	18	6						
1827000001	G 1/4	17	8,5	25	8						
1827000002	G 3/8	22	12	34	10						
1827000003	G 1/2	27	14,5	44	12						
1827000004	G 3/4	32	19	66	14						
1827000005	G 1	41	25	66	16						
R412004817	G 1/4	16	8,5	18,7	7,6						

Nivel de intensidad acústica medido con 6 bar a 1 m de distancia

Los números de material marcados en negrita están disponibles en stock en el almacén central de Alemania. Para información más detallada, véase la cesta de la compra
 Catálogo de neumática, PDF online, estado 2016-07-24, © AVENTICS S.à r.l., reservado el derecho a modificaciones

AVENTICS GmbH
Ulmer Straße 4
30880 Laatzen, GERMANY
Phone +49 511 2136-0
Fax +49 511 2136-269
www.aventics.com
info@aventics.com

AVENTICS 

Encontrará más direcciones en
www.aventics.com/contact

SIDEX

Utilice los productos AVENTICS representados exclusivamente en el ámbito industrial. Lea detenidamente y por completo la documentación del producto antes de utilizarlo. Tenga en cuenta las prescripciones y leyes vigentes del correspondiente país. Al integrar el producto en aplicaciones, tenga en cuenta las especificaciones del fabricante de la instalación sobre la aplicación segura de los productos. Los datos indicados sirven solo para describir el producto. De nuestras especificaciones no puede derivarse ninguna declaración sobre cierta composición o idoneidad para un cierto fin de empleo. Las especificaciones no liberan al usuario de las propias evaluaciones y verificaciones. Hay que tener en cuenta que los productos están sometidos a un proceso natural de desgaste y envejecimiento.

24-07-2016

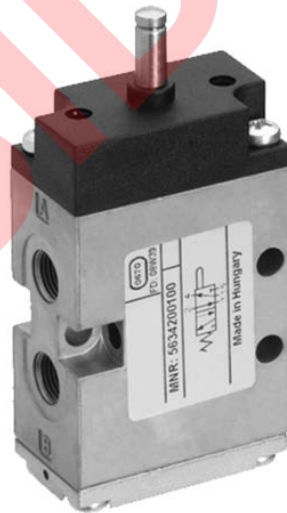
En la portada se representa una configuración a modo de ejemplo. Por lo tanto, el producto entregado puede diferir de la representación. Modificaciones reservadas. © AVENTICS S.à r.l., también para el caso de solicitudes de derechos protegidos. Nos reservamos todas las capacidades dispositivas tales como derechos de copia y de cesión PDF online

AVENTICS®

Válvulas direccionales ▶ Accionamiento mecánico

Serie CD04 - inch

Folleto de catálogo



Válvulas direccionales ▶ Accionamiento mecánico

Serie CD04 - inch

Válvula distribuidora 3/2, Serie CD04 - inch

▶ Qn= 900 l/min ▶ Conexión tubo ▶ conexión de aire comprimido salida: 1/8-27 NPTF

3



Válvula distribuidora 5/2, Serie CD04 - inch

▶ Qn= 900 l/min ▶ Conexión tubo ▶ conexión de aire comprimido salida: 1/8-27 NPTF

16

SIDEX

Válvulas direccionales ▶ Accionamiento mecánico

Válvula distribuidora 3/2, Serie CD04 - inch

▶ Qn= 900 l/min ▶ Conexión tubo ▶ conexión de aire comprimido salida: 1/8-27 NPTF



00134140

Tipo	Válvula de corredera manual, sin intersecciones
Principio de obturación	hermetizante suave
Presión de funcionamiento mín./máx.	-0,95 bar / 10 bar
Temperatura ambiente mín./máx.	-20 °C / +65 °C
Temperatura del medio mín./máx.	-20 °C / +65 °C
Fluido	Aire comprimido
Tamaño de partículas máx.	50 µm
Contenido de aceite del aire comprimido	0 mg/m³ - 1 mg/m³
Conexión de aire comprimido	según ANSI B1.20.3

Materiales:

Carcasa	Zinc fundido a presión; Poliamida, reforzada con fibras de vidrio
Juntas	Caucho de acrilnitrilo butadieno

	Elemento de accionamiento	Versión	Conexión de aire comprimido			Qn	Fuerza de accionamiento Min.	N° de material
			entrada	salida	Escape			
						[l/min]	[N]	
	Empujador	NC/NA	1/8-27 NPTF	1/8-27 NPTF	1/8-27 NPTF	900	60	R412013026
	Rodillo	NC/NA	1/8-27 NPTF	1/8-27 NPTF	1/8-27 NPTF	900	30	R412013021 R412013022
	Palanca manual, de encaje, no encajando	NC/NA	1/8-27 NPTF	1/8-27 NPTF	1/8-27 NPTF	900	15	R412013025
	Palanca manual	NC/NA	1/8-27 NPTF	1/8-27 NPTF	1/8-27 NPTF	900	15	R412013023
	Palanca giratoria, de encaje	NC/NA	1/8-27 NPTF	1/8-27 NPTF	1/8-27 NPTF	900	15	R412013024
	Botón	NC/NA	1/8-27 NPTF	1/8-27 NPTF	1/8-27 NPTF	900	60	R412013027

N° de material	Material: elemento de accionamiento	Peso	Fig.
		[kg]	
R412013026	Acero inoxidable	0,23	Fig. 1
R412013021	Polioximetileno	0,29	Fig. 2
R412013022	Acero inoxidable		
R412013025	Polioximetileno	0,32	Fig. 3
R412013023	Aluminio	0,29	Fig. 4
R412013024	Acero inoxidable; Plástico	0,5	Fig. 5
R412013027	Polioximetileno	0,25	Fig. 6

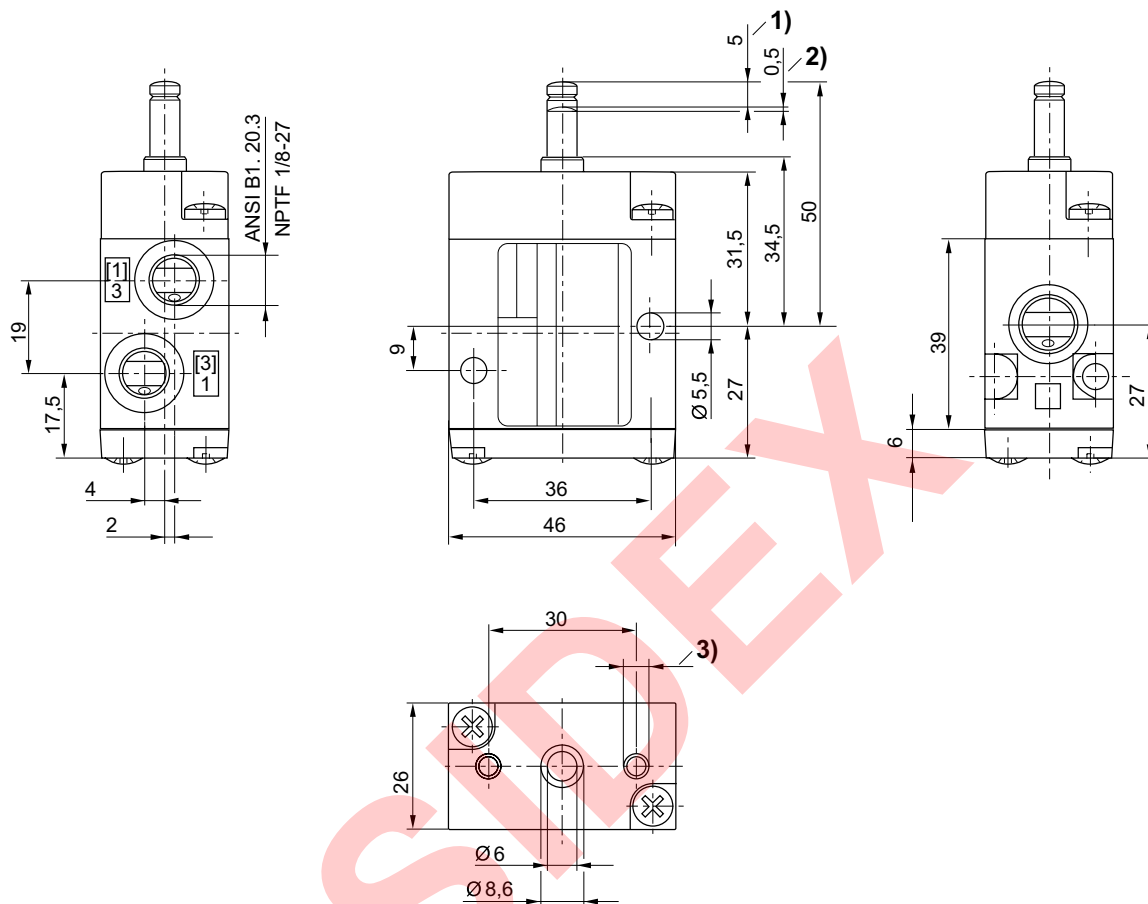
Caudal nominal Qn a 6 bar y Δp = 1 bar

Los números de material marcados en negrita están disponibles en stock en el almacén central de Alemania. Para información más detallada, véase la cesta de la compra
 Catálogo de neumática, PDF online, estado 2016-07-27, © AVENTICS S.à r.l., reservado el derecho a modificaciones

Válvula distribuidora 3/2, Serie CD04 - inch

▶ Qn= 900 l/min ▶ Conexión tubo ▶ conexión de aire comprimido salida: 1/8-27 NPTF

Dimensiones en mm, Fig. 1, Válvula básica


 1) carrera 2) sobrecarrera 3) $\varnothing 4,5$ - profundidad 12

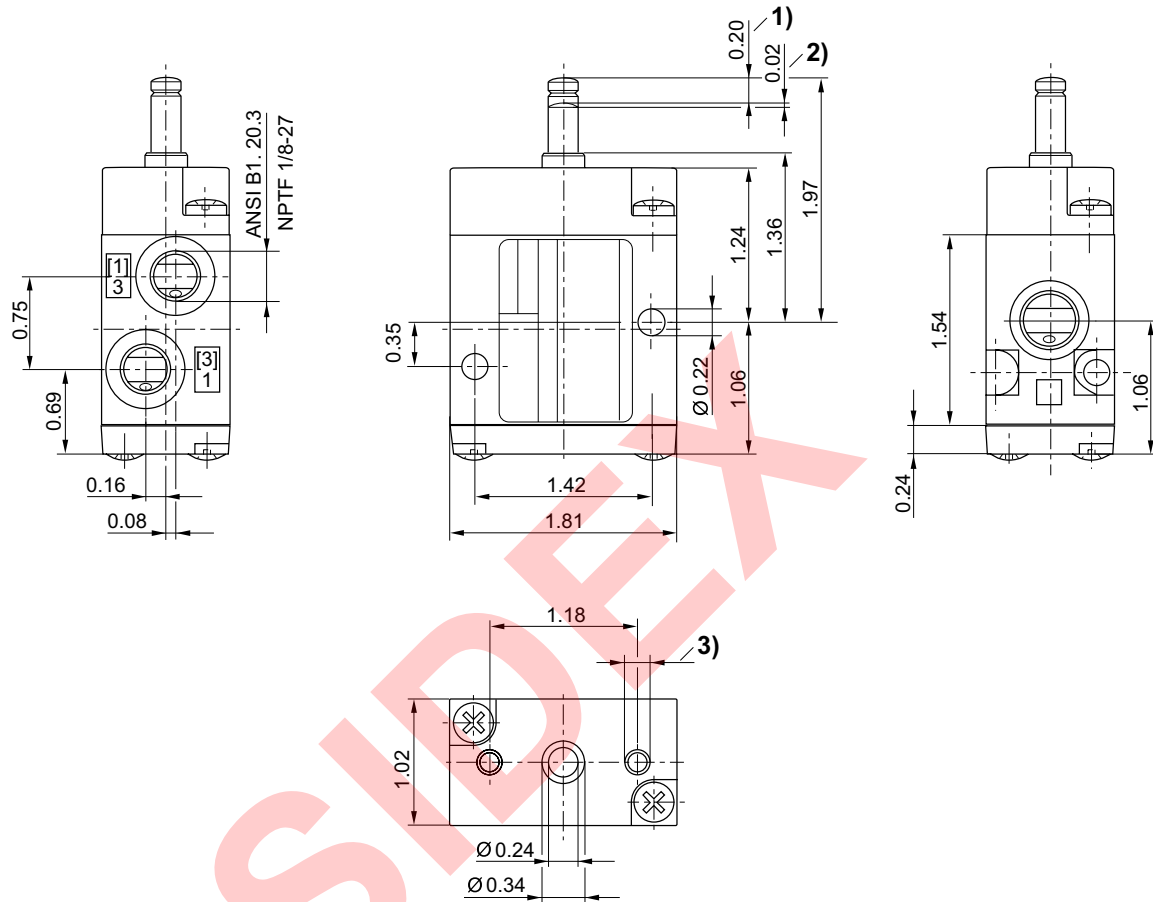
00134504_1

Válvulas direccionales ▶ Accionamiento mecánico

Válvula distribuidora 3/2, Serie CD04 - inch

▶ Qn= 900 l/min ▶ Conexión tubo ▶ conexión de aire comprimido salida: 1/8-27 NPTF

Dimensiones en pulgadas, Fig. 1, Válvula básica



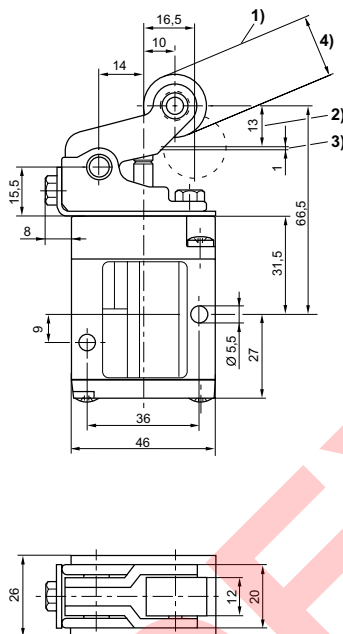
1) carrera 2) sobrecarrera 3) Ø 0,18 - profundidad 0,47

00134504

Válvula distribuidora 3/2, Serie CD04 - inch

▶ Qn= 900 l/min ▶ Conexión tubo ▶ conexión de aire comprimido salida: 1/8-27 NPTF

Dimensiones en mm, Fig. 2



D563_401

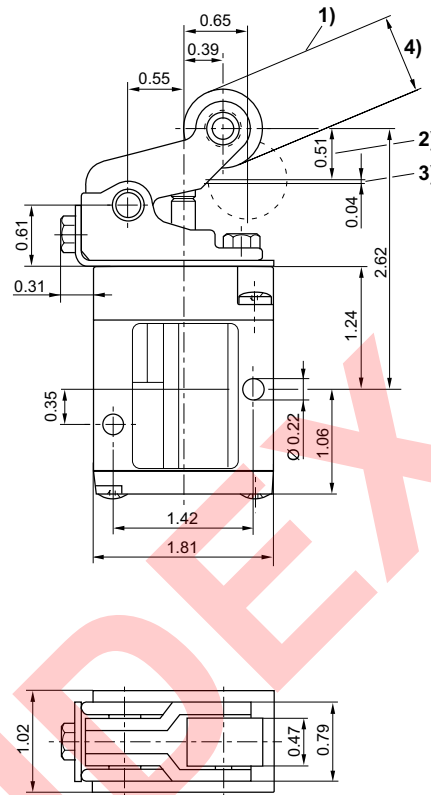
- 1) ángulo de arranque máximo del rodillo de accionamiento 30° 2) carrera 3) sobrecarrera
 4) R412013021: Ø20 (POM) / R412013022: Ø19 (ST)

Válvulas direccionales ▶ Accionamiento mecánico

Válvula distribuidora 3/2, Serie CD04 - inch

▶ Qn= 900 l/min ▶ Conexión tubo ▶ conexión de aire comprimido salida: 1/8-27 NPTF

Dimensiones en pulgadas, Fig. 2



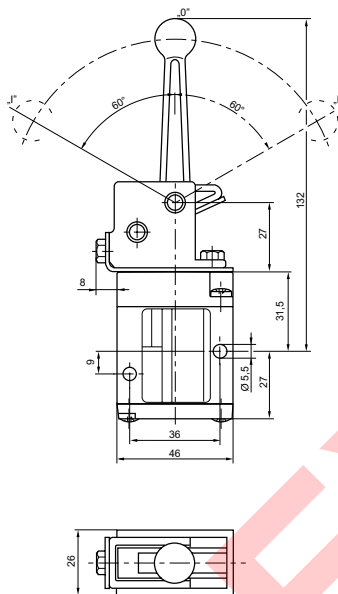
00134505

- 1) ángulo de arranque máximo del rodillo de accionamiento 30° 2) carrera 3) sobrecarrera
 4) R412013021: Ø 0,79 (POM) / R412013022: Ø 0,75 (ST)

Válvula distribuidora 3/2, Serie CD04 - inch

▶ Qn= 900 l/min ▶ Conexión tubo ▶ conexión de aire comprimido salida: 1/8-27 NPTF

Dimensiones en mm, Fig. 3



D563_401_a

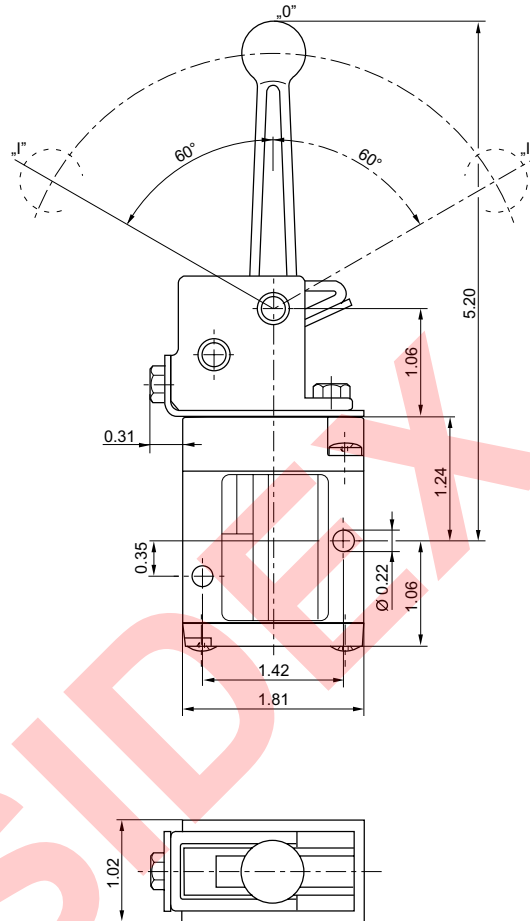
Posición 0: posición de salida, posición I: encajado; retorno manual, posición II: retorno automático por muelle.
 Las dimensiones de la válvula básica son válidas para todos los tipos de accionamiento.

Válvulas direccionales ▶ Accionamiento mecánico

Válvula distribuidora 3/2, Serie CD04 - inch

▶ Qn= 900 l/min ▶ Conexión tubo ▶ conexión de aire comprimido salida: 1/8-27 NPTF

Dimensiones en pulgadas, Fig. 3



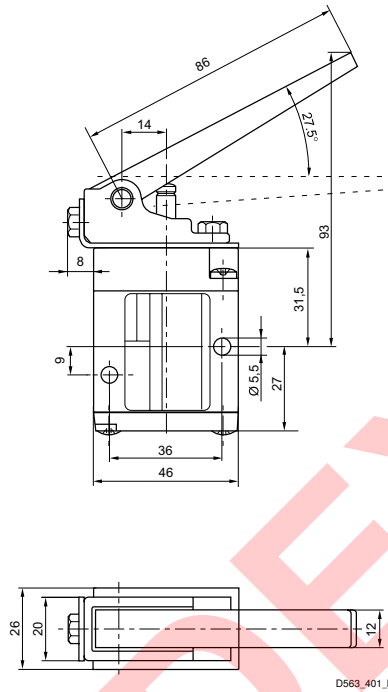
00134506

Posición 0: posición de salida, posición I: encajado; retorno manual, posición II: retorno automático por muelle.

Válvula distribuidora 3/2, Serie CD04 - inch

▶ Qn= 900 l/min ▶ Conexión tubo ▶ conexión de aire comprimido salida: 1/8-27 NPTF

Dimensiones en mm, Fig. 4

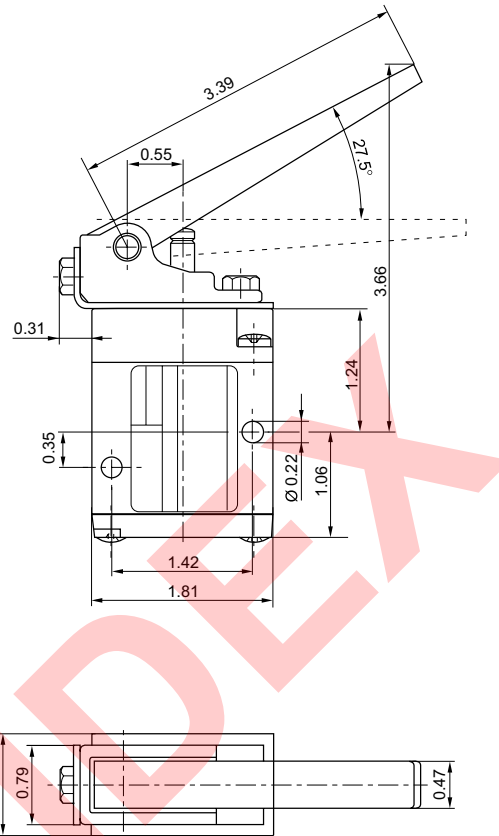


Válvulas direccionales ▶ Accionamiento mecánico

Válvula distribuidora 3/2, Serie CD04 - inch

▶ Qn= 900 l/min ▶ Conexión tubo ▶ conexión de aire comprimido salida: 1/8-27 NPTF

Dimensiones en pulgadas, Fig. 4



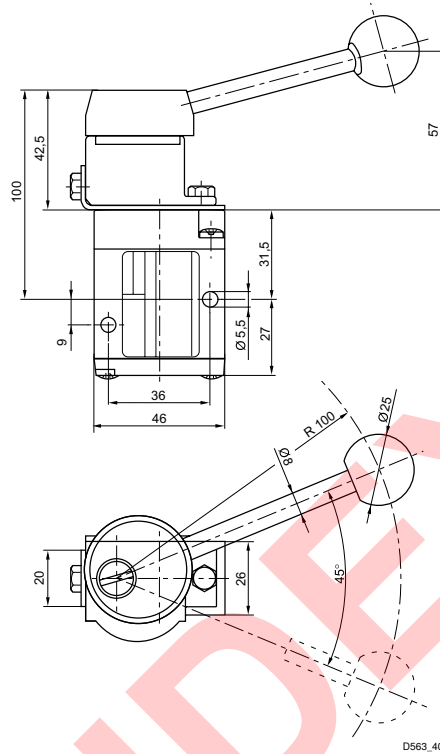
00135347

Las dimensiones de la válvula básica son válidas para todos los tipos de accionamiento.

Válvula distribuidora 3/2, Serie CD04 - inch

▶ Qn= 900 l/min ▶ Conexión tubo ▶ conexión de aire comprimido salida: 1/8-27 NPTF

Dimensiones en mm, Fig. 5



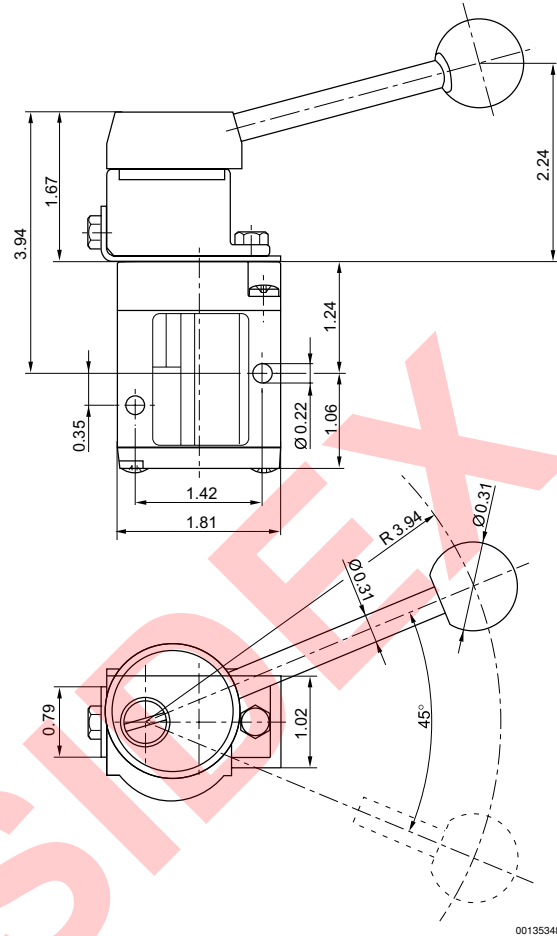
Las dimensiones de la válvula básica son válidas para todos los tipos de accionamiento.

Válvulas direccionales ▶ Accionamiento mecánico

Válvula distribuidora 3/2, Serie CD04 - inch

▶ Qn= 900 l/min ▶ Conexión tubo ▶ conexión de aire comprimido salida: 1/8-27 NPTF

Dimensiones en pulgadas, Fig. 5



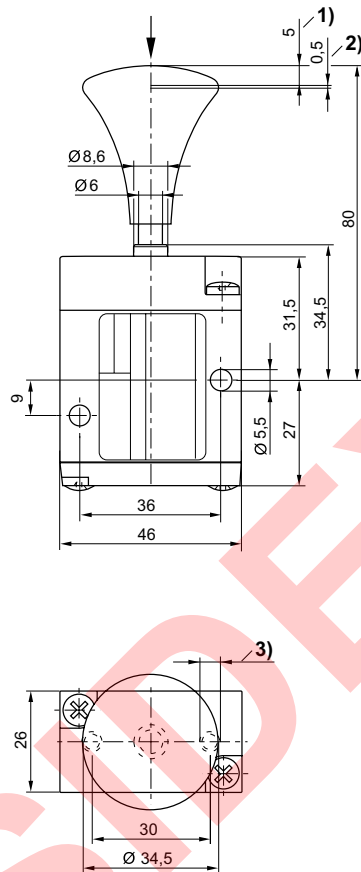
00135348

Las dimensiones de la válvula básica son válidas para todos los tipos de accionamiento.

Válvula distribuidora 3/2, Serie CD04 - inch

▶ Qn= 900 l/min ▶ Conexión tubo ▶ conexión de aire comprimido salida: 1/8-27 NPTF

Dimensiones en mm, Fig. 6



D563_403_a

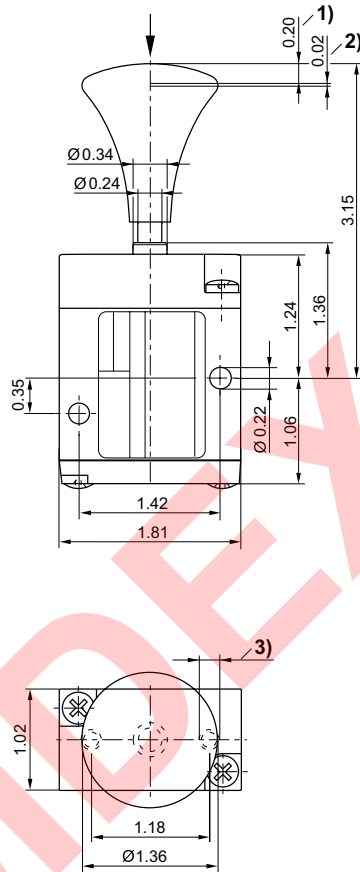
1) carrera 2) sobrecarrera 3) Ø 4,5 - profundidad 12

Válvulas direccionales ▶ Accionamiento mecánico

Válvula distribuidora 3/2, Serie CD04 - inch

▶ Qn= 900 l/min ▶ Conexión tubo ▶ conexión de aire comprimido salida: 1/8-27 NPTF

Dimensiones en pulgadas, Fig. 6



00136301

1) carrera 2) sobrecarrera 3) Ø 0,18 - profundidad 0,47

Válvula distribuidora 5/2, Serie CD04 - inch

▶ Qn= 900 l/min ▶ Conexión tubo ▶ conexión de aire comprimido salida: 1/8-27 NPTF



00134141

Tipo
Principio de obturación
Presión de funcionamiento mín./máx.
Temperatura ambiente mín./máx.
Temperatura del medio mín./máx.
Fluido
Tamaño de partículas máx.
Contenido de aceite del aire comprimido
Conexión de aire comprimido

Válvula de corredera manual, sin intersecciones
hermetizante suave
-0,95 bar / 10 bar
-20 °C / +65 °C
-20 °C / +65 °C
Aire comprimido
50 μm
0 mg/m³ - 1 mg/m³
según ANSI B1.20.3

Materiales:

Carcasa

Zinc fundido a presión; Poliamida, reforzada con fibras de vidrio

Juntas

Caucho de acrilnitrilo butadieno

	Elemento de accionamiento	Conexión de aire comprimido			Qn [l/min]	Fuerza de accionamiento Min. [N]	Material: elemento de accionamiento	Peso [kg]	N° de material
		entrada	salida	Escape					
	Empujador	1/8-27 NPTF	1/8-27 NPTF	1/8-27 NPTF	900	70	Acero inoxidable	0,29	R412013032
	Rodillo	1/8-27 NPTF	1/8-27 NPTF	1/8-27 NPTF	900	35	Polioximetileno	0,35	R412013028
	Palanca manual, de encaje, no encajando	1/8-27 NPTF	1/8-27 NPTF	1/8-27 NPTF	900	15	Polioximetileno	0,38	R412013031
	Palanca manual	1/8-27 NPTF	1/8-27 NPTF	1/8-27 NPTF	900	60	Aluminio	0,36	R412013029
	Palanca giratoria, de encaje	1/8-27 NPTF	1/8-27 NPTF	1/8-27 NPTF	900	20	Acero inoxidable; Plástico	0,56	R412013030
	Botón	1/8-27 NPTF	1/8-27 NPTF	1/8-27 NPTF	900	70	Polioximetileno	0,32	R412013033

N° de material	Fig.
R412013032	Fig. 1
R412013028	Fig. 2
R412013031	Fig. 3
R412013029	Fig. 4
R412013030	Fig. 5
R412013033	Fig. 6

Caudal nominal Qn a 6 bar y Δp = 1 bar

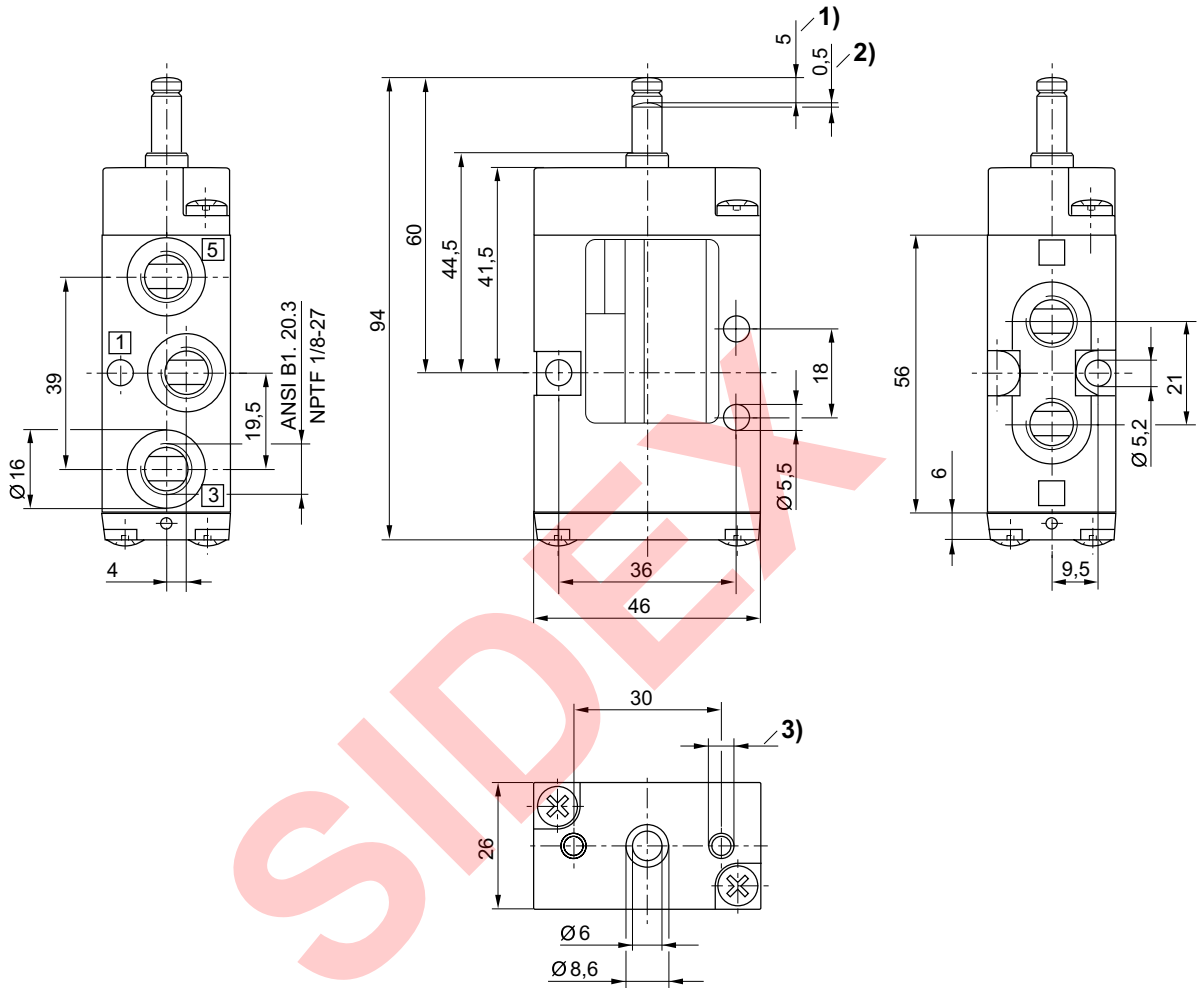
Los números de material marcados en negrita están disponibles en stock en el almacén central de Alemania. Para información más detallada, véase la cesta de la compra
Catálogo de neumática, PDF online, estado 2016-07-27, © AVENTICS S.à r.l., reservado el derecho a modificaciones

Válvulas direccionales ▶ Accionamiento mecánico

Válvula distribuidora 5/2, Serie CD04 - inch

▶ Qn= 900 l/min ▶ Conexión tubo ▶ conexión de aire comprimido salida: 1/8-27 NPTF

Dimensiones en mm, Fig. 1, Válvula básica



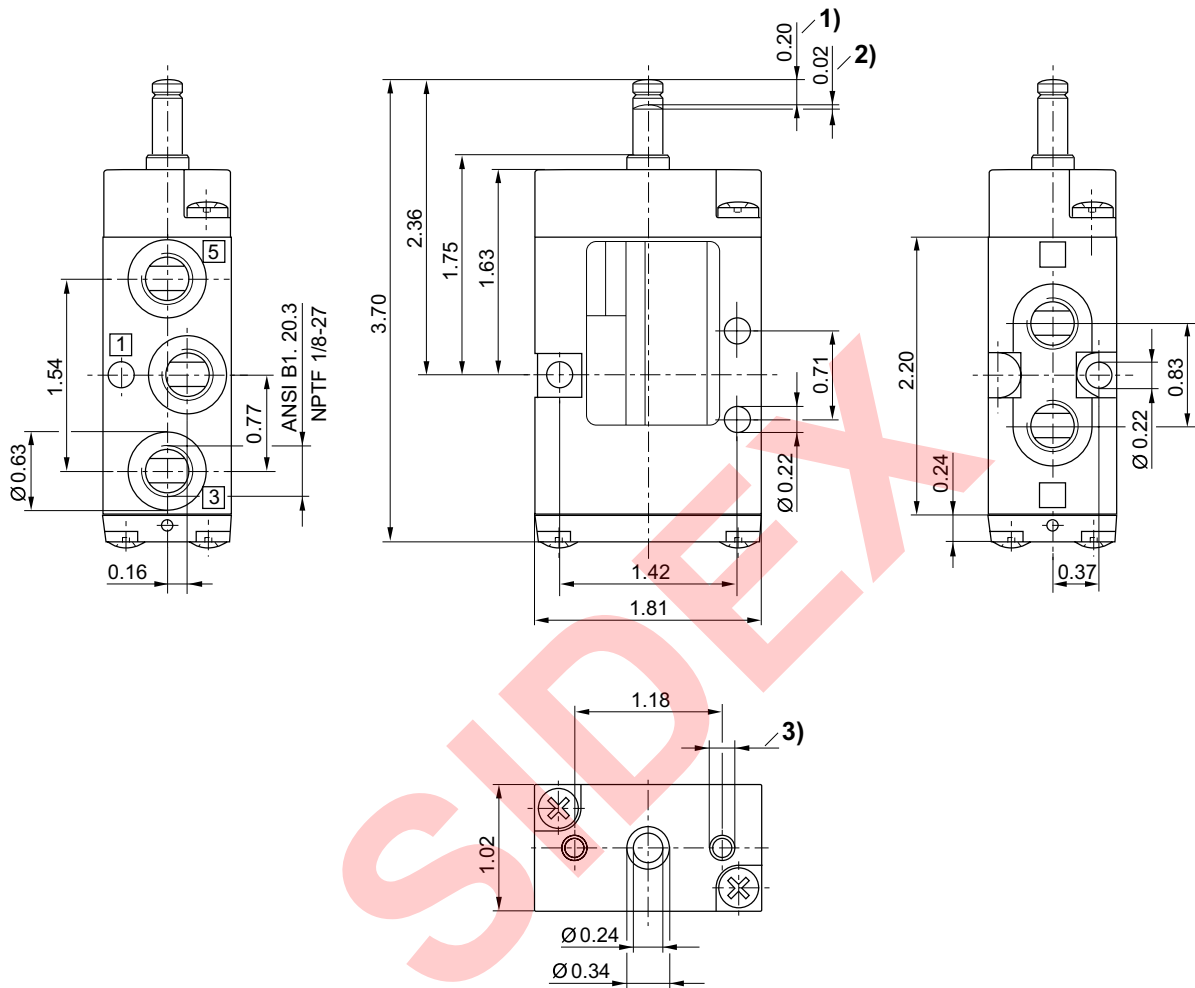
1) carrera 2) sobrecarrera 3) Ø 4,5 - profundidad 12

00136302_1

Válvula distribuidora 5/2, Serie CD04 - inch

▶ Qn= 900 l/min ▶ Conexión tubo ▶ conexión de aire comprimido salida: 1/8-27 NPTF

Dimensiones en pulgadas, Fig. 1, Válvula básica



1) carrera 2) sobrecarrera 3) $\varnothing 0,18$ - profundidad 0,47

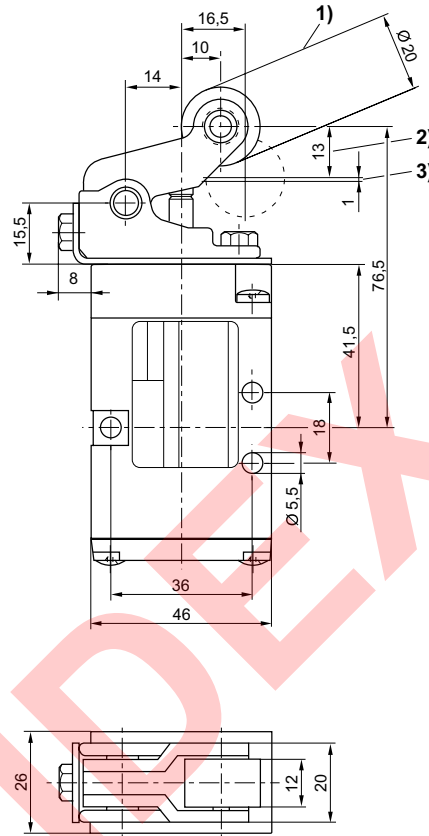
00136302

Válvulas direccionales ▶ Accionamiento mecánico

Válvula distribuidora 5/2, Serie CD04 - inch

▶ Qn= 900 l/min ▶ Conexión tubo ▶ conexión de aire comprimido salida: 1/8-27 NPTF

Dimensiones en mm, Fig. 2



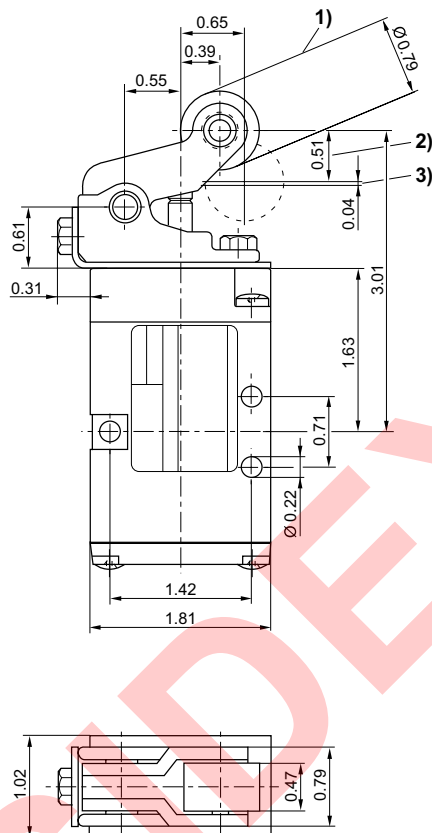
D563_421

1) ángulo de arranque máximo del rodillo de accionamiento 30° 2) carrera 3) sobrecarrera

Válvula distribuidora 5/2, Serie CD04 - inch

▶ Qn= 900 l/min ▶ Conexión tubo ▶ conexión de aire comprimido salida: 1/8-27 NPTF

Dimensiones en pulgadas, Fig. 2



00136303

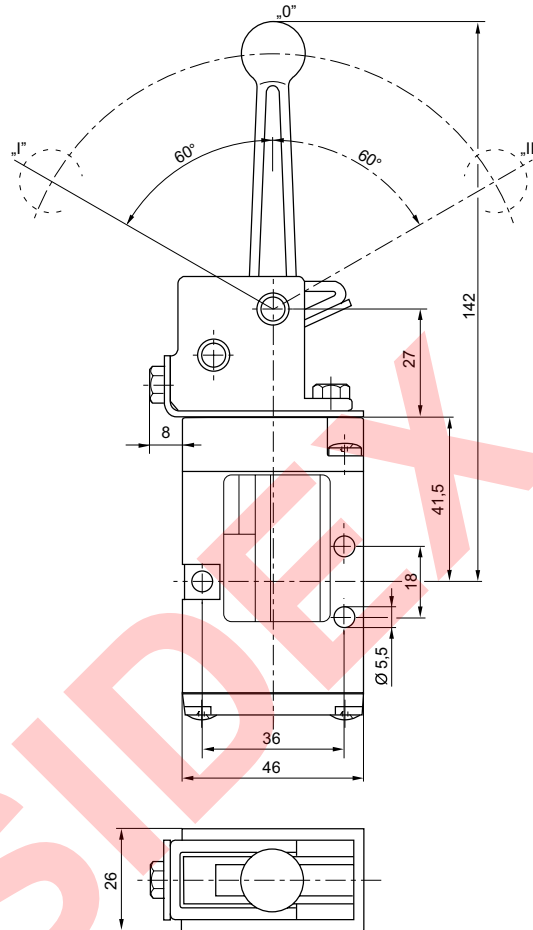
1) ángulo de arranque máximo del rodillo de accionamiento 30° 2) carrera 3) sobrecarrera

Válvulas direccionales ▶ Accionamiento mecánico

Válvula distribuidora 5/2, Serie CD04 - inch

▶ Qn= 900 l/min ▶ Conexión tubo ▶ conexión de aire comprimido salida: 1/8-27 NPTF

Dimensiones en mm, Fig. 3



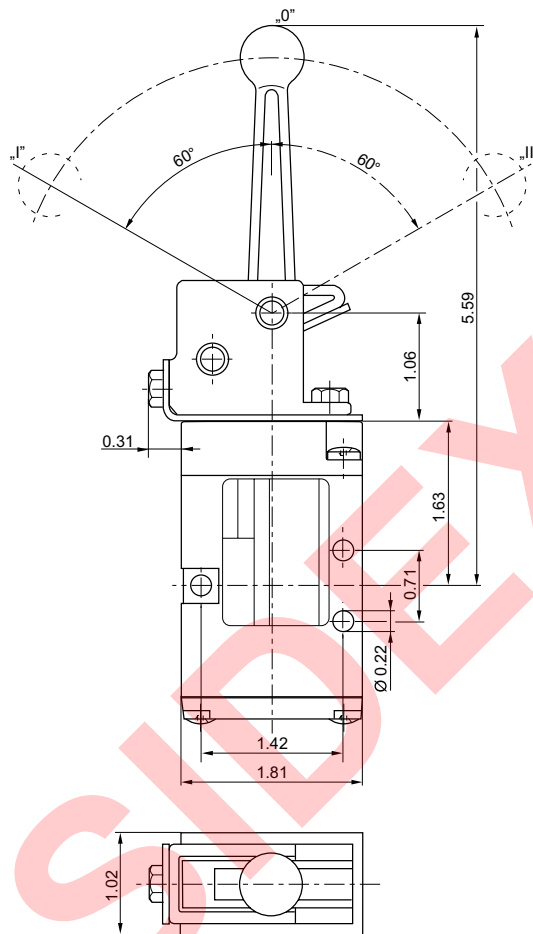
D563_421_a

Posición 0: posición de salida, posición I: encajado; retorno manual, posición II: retorno automático por muelle.

Válvula distribuidora 5/2, Serie CD04 - inch

▶ Qn= 900 l/min ▶ Conexión tubo ▶ conexión de aire comprimido salida: 1/8-27 NPTF

Dimensiones en pulgadas, Fig. 3



00136304

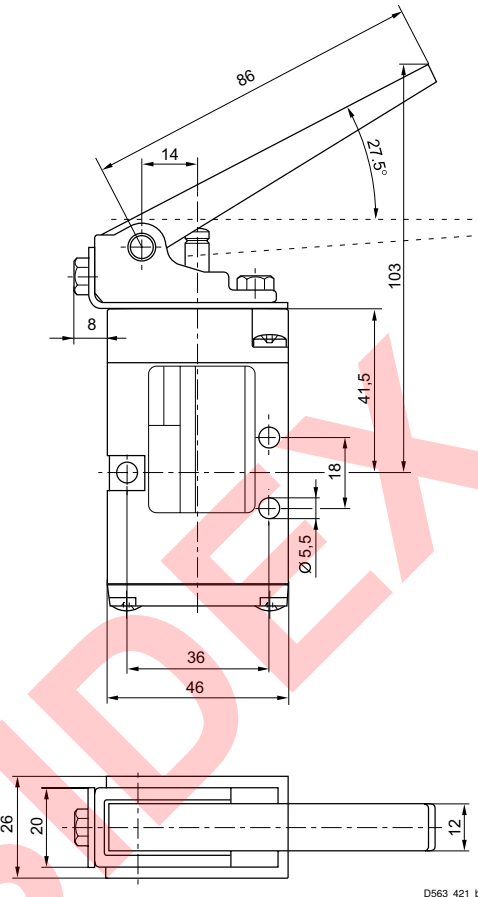
Posición 0: posición de salida, posición I: encajado; retorno manual, posición II: retorno automático por muelle.

Válvulas direccionales ▶ Accionamiento mecánico

Válvula distribuidora 5/2, Serie CD04 - inch

▶ Qn= 900 l/min ▶ Conexión tubo ▶ conexión de aire comprimido salida: 1/8-27 NPTF

Dimensiones en mm, Fig. 4

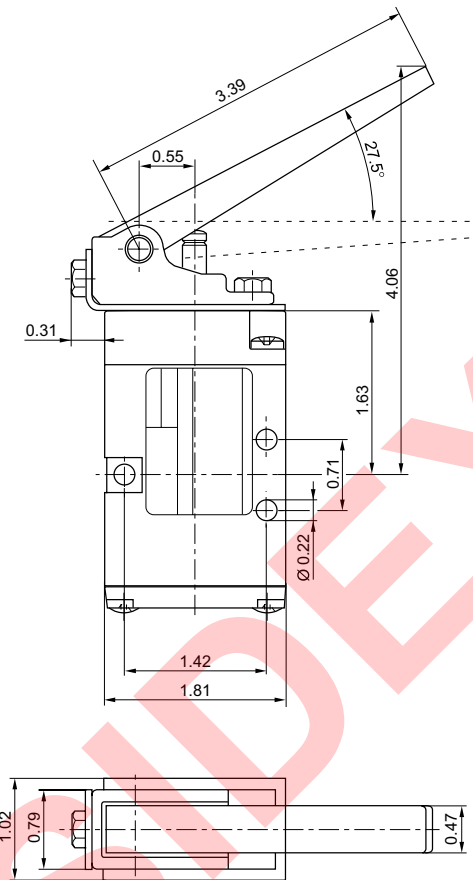


Los números de material marcados en negrita están disponibles en stock en el almacén central de Alemania. Para información más detallada, véase la cesta de la compra
 Catálogo de neumática, PDF online, estado 2016-07-27, © AVENTICS S.à r.l., reservado el derecho a modificaciones

Válvula distribuidora 5/2, Serie CD04 - inch

▶ Qn= 900 l/min ▶ Conexión tubo ▶ conexión de aire comprimido salida: 1/8-27 NPTF

Dimensiones en pulgadas, Fig. 4

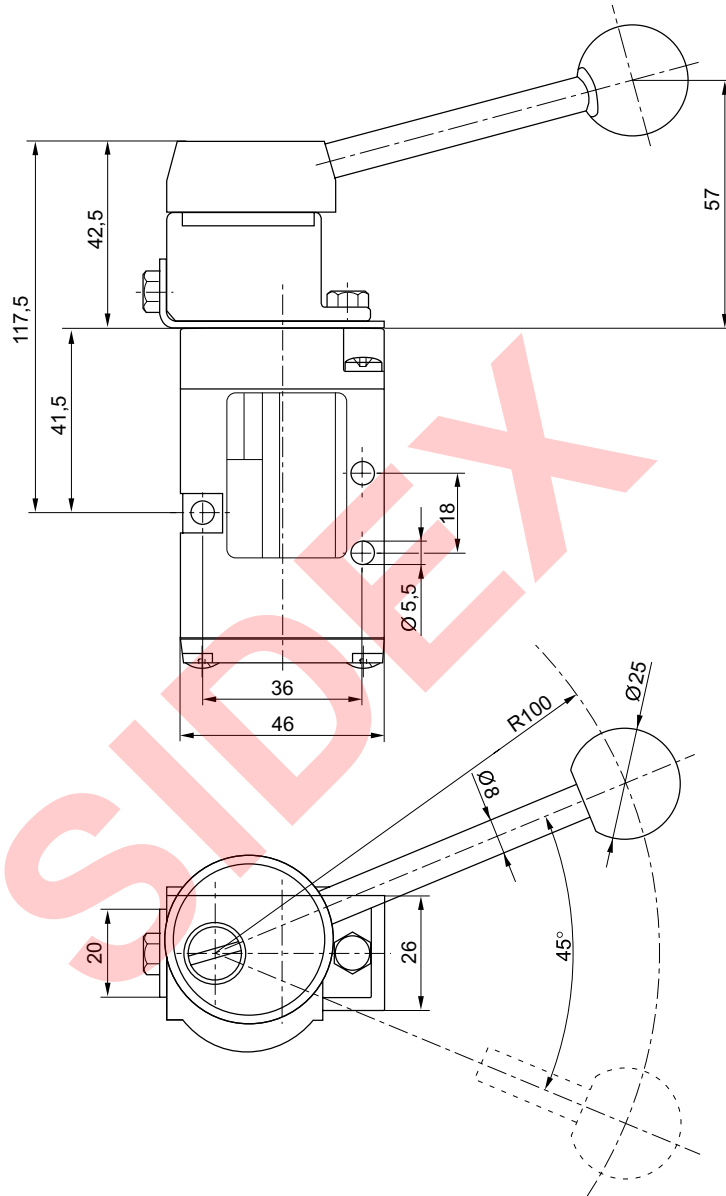


Válvulas direccionales ▶ Accionamiento mecánico

Válvula distribuidora 5/2, Serie CD04 - inch

▶ Qn= 900 l/min ▶ Conexión tubo ▶ conexión de aire comprimido salida: 1/8-27 NPTF

Dimensiones en mm, Fig. 5



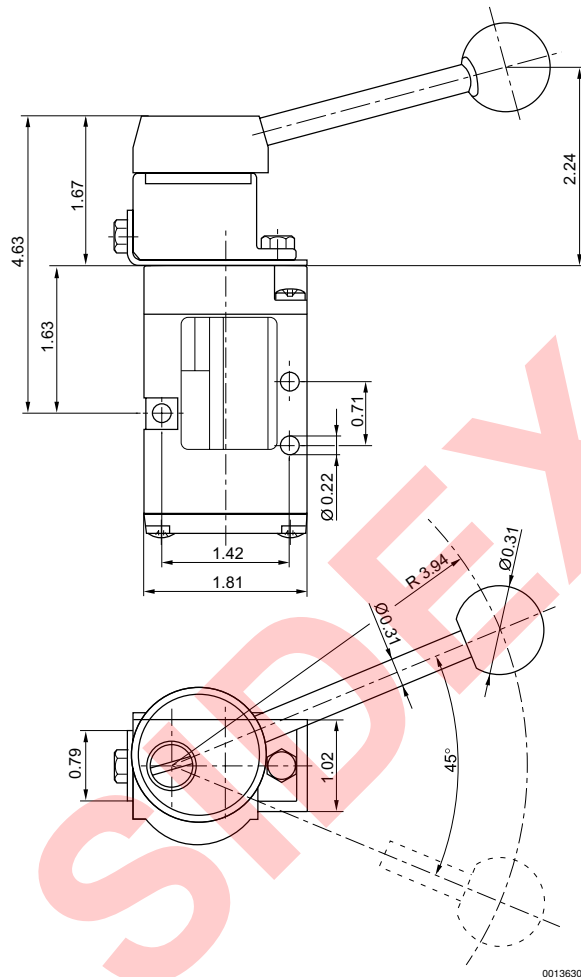
00127341

Los números de material marcados en negrita están disponibles en stock en el almacén central de Alemania. Para información más detallada, véase la cesta de la compra
 Catálogo de neumática, PDF online, estado 2016-07-27, © AVENTICS S.à r.l., reservado el derecho a modificaciones

Válvula distribuidora 5/2, Serie CD04 - inch

▶ Qn= 900 l/min ▶ Conexión tubo ▶ conexión de aire comprimido salida: 1/8-27 NPTF

Dimensiones en pulgadas, Fig. 5

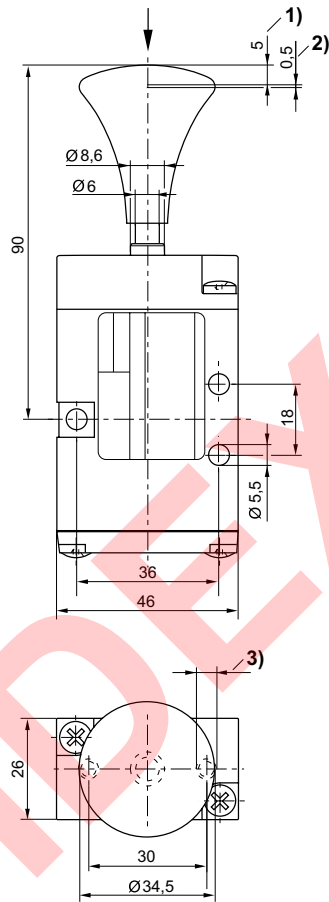


Válvulas direccionales ▶ Accionamiento mecánico

Válvula distribuidora 5/2, Serie CD04 - inch

▶ Qn= 900 l/min ▶ Conexión tubo ▶ conexión de aire comprimido salida: 1/8-27 NPTF

Dimensiones en mm, Fig. 6



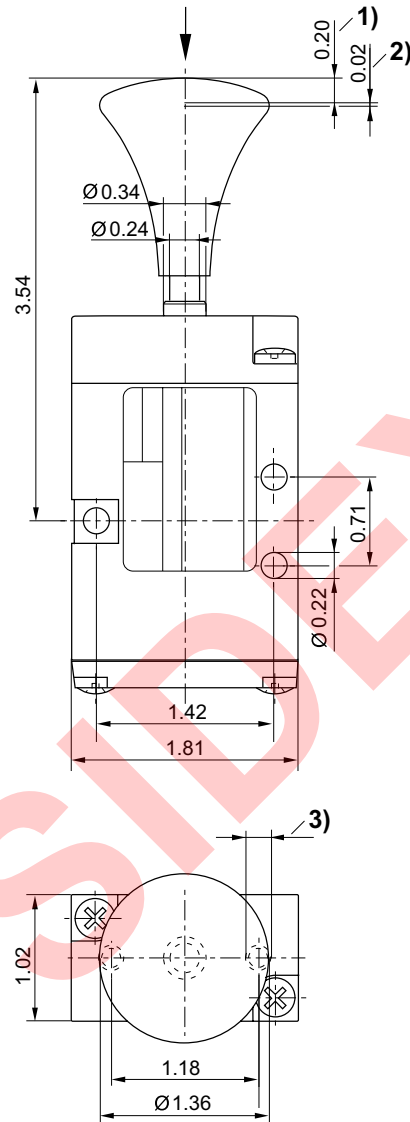
D563_422_a

1) carrera 2) sobrecarrera 3) $\text{Ø} 4,5$ - profundidad 12

Válvula distribuidora 5/2, Serie CD04 - inch

▶ Qn= 900 l/min ▶ Conexión tubo ▶ conexión de aire comprimido salida: 1/8-27 NPTF

Dimensiones en pulgadas, Fig. 6



00136306

1) carrera 2) sobrecarrera 3) Ø 0,18 - profundidad 0,47

AVENTICS GmbH
Ulmer Straße 4
30880 Laatzen, GERMANY
Phone +49 511 2136-0
Fax +49 511 2136-269
www.aventics.com
info@aventics.com

AVENTICS 

Encontrará más direcciones en
www.aventics.com/contact

SIDEX

Utilice los productos AVENTICS representados exclusivamente en el ámbito industrial. Lea detenidamente y por completo la documentación del producto antes de utilizarlo. Tenga en cuenta las prescripciones y leyes vigentes del correspondiente país. Al integrar el producto en aplicaciones, tenga en cuenta las especificaciones del fabricante de la instalación sobre la aplicación segura de los productos. Los datos indicados sirven solo para describir el producto. De nuestras especificaciones no puede derivarse ninguna declaración sobre cierta composición o idoneidad para un cierto fin de empleo. Las especificaciones no liberan al usuario de las propias evaluaciones y verificaciones. Hay que tener en cuenta que los productos están sometidos a un proceso natural de desgaste y envejecimiento.

27-07-2016

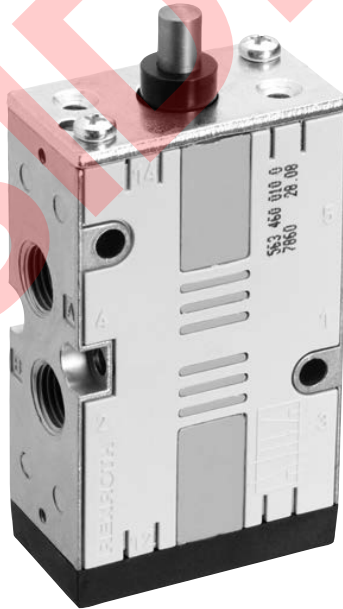
En la portada se representa una configuración a modo de ejemplo. Por lo tanto, el producto entregado puede diferir de la representación. Modificaciones reservadas. © AVENTICS S.à r.l., también para el caso de solicitudes de derechos protegidos. Nos reservamos todas las capacidades dispositivas tales como derechos de copia y de cesión PDF online

AVENTICS®

Válvulas direccionales ▶ Accionamiento mecánico

Serie CD07

Folleto de catálogo



Válvulas direccionales ▶ Accionamiento mecánico

Serie CD07

	Válvula distribuidora 3/2, Serie CD07 ▶ Qn= 1400 l/min ▶ Conexión tubo ▶ conexión de aire comprimido salida: G 1/4 ▶ adecuado para ATEX	3
	Válvula distribuidora 3/2, Serie CD07 ▶ Qn= 1400 l/min ▶ Conexión tubo ▶ conexión de aire comprimido salida: M14x1,5 ▶ adecuado para ATEX	12
	Válvula distribuidora 5/2, Serie CD07 ▶ Qn= 1200 l/min ▶ Conexión tubo ▶ conexión de aire comprimido salida: G 1/4 ▶ adecuado para ATEX	18
	Válvula distribuidora 5/2, Serie CD07 ▶ Qn= 1200 l/min ▶ Conexión tubo ▶ conexión de aire comprimido salida: G 1/4 ▶ resistente al frío ▶ adecuado para ATEX	24
	Válvula distribuidora 5/2, Serie CD07 ▶ Qn= 1200 l/min ▶ Conexión tubo ▶ conexión de aire comprimido salida: G 1/4 ▶ adecuado para ATEX	26
	Válvula distribuidora 5/2, Serie CD07 ▶ Qn= 1200 l/min ▶ Conexión tubo ▶ conexión de aire comprimido salida: G 1/4 ▶ adecuado para ATEX	28
Accesorios		
	Accesorios, Serie CD07	30
	Accesorios, Serie CD07	31
	Silenciadores, Serie SI1 ▶ bronce sinterizado	31
	Silenciadores, Serie SI1 ▶ Acero inoxidable	32

Los números de material marcados en negrita están disponibles en stock en el almacén central de Alemania. Para información más detallada, véase la cesta de la compra
Catálogo de neumática, PDF online, estado 2016-07-27, © AVENTICS S.à r.l., reservado el derecho a modificaciones

Válvulas direccionales ▶ Accionamiento mecánico

Válvula distribuidora 3/2, Serie CD07

▶ Qn= 1400 l/min ▶ Conexión tubo ▶ conexión de aire comprimido salida: G 1/4 ▶ adecuado para ATEX



00134151

Tipo
Principio de obturación
Presión de funcionamiento mín./máx.
Temperatura ambiente mín./máx.
Temperatura del medio mín./máx.
Fluido
Tamaño de partículas máx.
Contenido de aceite del aire comprimido
Conexión de aire comprimido

Válvula de corredera manual, sin intersecciones hermetizante suave
-0,95 bar / 10 bar
-25 °C / +80 °C
-25 °C / +80 °C
Aire comprimido
50 µm
0 mg/m³ - 1 mg/m³
según ISO 228-1

Materiales:
Juntas

Caucho de acrilnitrilo butadieno

Observaciones técnicas

- válvula opcional: las conexiones de aire comprimido de entrada y salida pueden cambiarse. Así, la válvula se puede utilizar con el tipo de funcionamiento NC o NA.

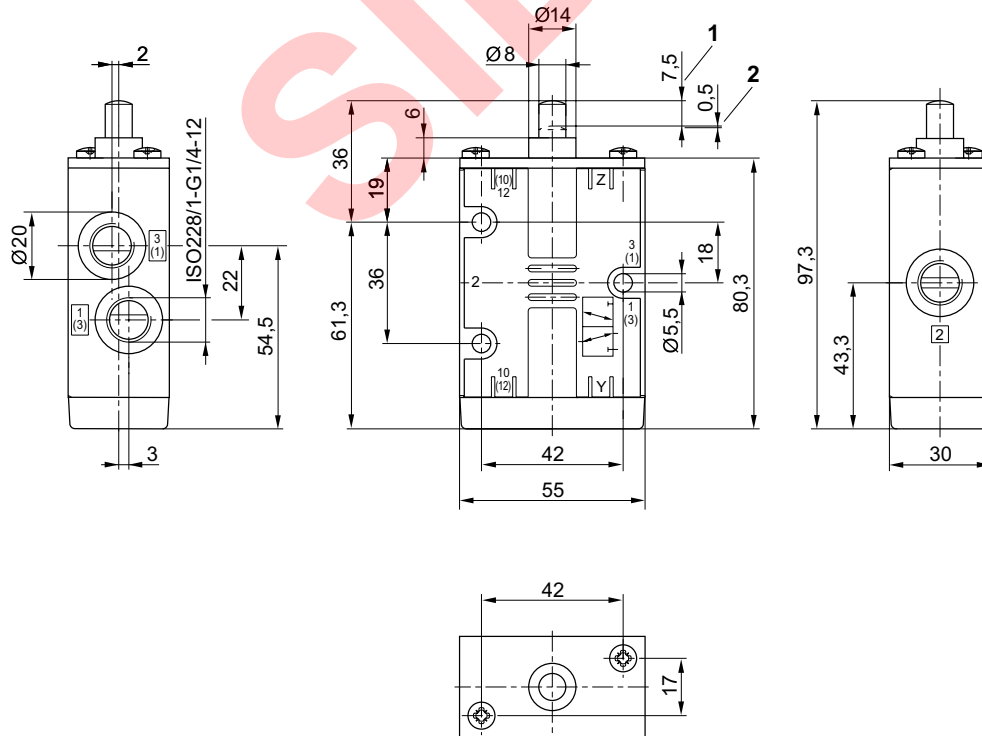
	Elemento de accionamiento	Versión	Conexión de aire comprimido				Qn	Fuerza de accionamiento Mín.	N° de material
			entrada	salida	Escape	Conexión de pilotaje			
							[l/min]	[N]	
	Empujador	NC/NA	G 1/4	G 1/4	G 1/4	-	1400	70	5634400100
	Empujador	NC/NA	G 1/4	G 1/4	G 1/4	-	1400	40	5634409010
	Rodillo	NC/NA	G 1/4	G 1/4	G 1/4	-	1400	40	5634410100
	Rodillo	NC/NA	G 1/4	G 1/4	G 1/4	G 1/8	1400	40	5634411100
	Palanca manual, de encaje, no encajando	NC/NA	G 1/4	G 1/4	G 1/4	-	1400	20	5634430100
	Palanca manual	NC/NA	G 1/4	G 1/4	G 1/4	-	1400	15	5634440100
	Palanca, horizontal, con retención	NC/NA	G 1/4	G 1/4	G 1/4	-	1400	15	5634450100
	Botón	NC/NA	G 1/4	G 1/4	G 1/4	-	1400	70	5634460100
	Botón	NC/NA	G 1/4	G 1/4	G 1/4	G 1/8	1400	40	5634461100

Los números de material marcados en negrita están disponibles en stock en el almacén central de Alemania. Para información más detallada, véase la cesta de la compra
Catálogo de neumática, PDF online, estado 2016-07-27, © AVENTICS S.à r.l., reservado el derecho a modificaciones

Válvula distribuidora 3/2, Serie CD07
▶ Qn= 1400 l/min ▶ Conexión tubo ▶ conexión de aire comprimido salida: G 1/4 ▶ adecuado para ATEX

N° de material	Presión de pilotaje mín./máx.	Material: carcasa	Material: elemento de accionamiento	Peso	Fig.
	[bar]			[kg]	
5634400100	-	Zinc fundido a presión; Poliamida, reforzada con fibras de vidrio	Acero inoxidable	0,45	Fig. 1
5634409010	-	Zinc fundido a presión	Acero inoxidable	0,45	Fig. 2
5634410100	-	Zinc fundido a presión; Poliamida, reforzada con fibras de vidrio	Acero inoxidable	0,5	Fig. 3
5634411100	2 / 10	Zinc fundido a presión	Acero inoxidable	0,5	Fig. 4
5634430100	-	Zinc fundido a presión; Poliamida, reforzada con fibras de vidrio	Polioximetileno	0,53	Fig. 5
5634440100	-	Zinc fundido a presión; Poliamida, reforzada con fibras de vidrio	Polioximetileno	0,5	Fig. 6
5634450100	-	Zinc fundido a presión; Poliamida, reforzada con fibras de vidrio	Polioximetileno	0,55	Fig. 7
5634460100	-	Zinc fundido a presión; Poliamida, reforzada con fibras de vidrio	Polioximetileno	0,45	Fig. 8
5634461100	2 / 10	Zinc fundido a presión; Poliamida, reforzada con fibras de vidrio	Polioximetileno	0,45	Fig. 8

Caudal nominal Qn a 6 bar y Δp = 1 bar

Dimensiones, Fig. 1


D563_440

1) carrera 2) sobrecarrera

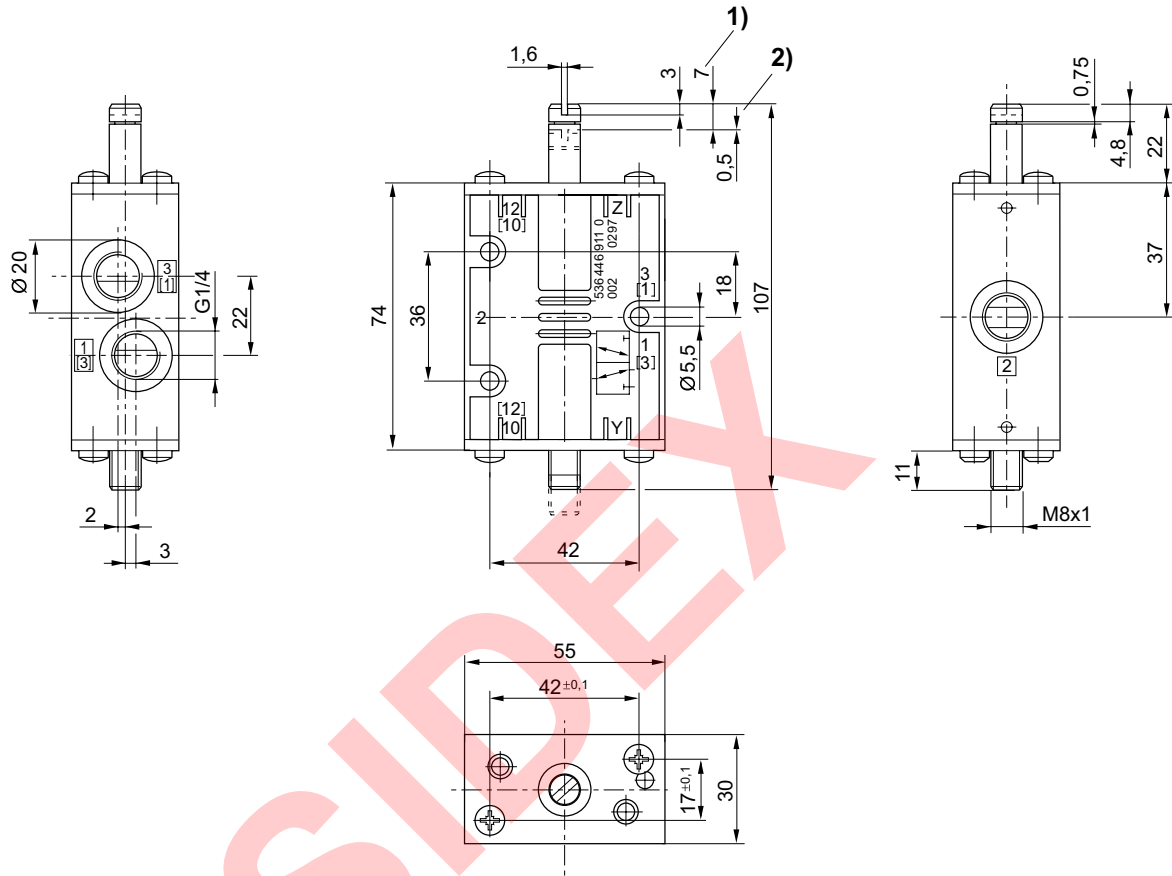
Los números de material marcados en negrita están disponibles en stock en el almacén central de Alemania. Para información más detallada, véase la cesta de la compra
 Catálogo de neumática, PDF online, estado 2016-07-27, © AVENTICS S.à r.l., reservado el derecho a modificaciones

Válvulas direccionales ▶ Accionamiento mecánico

Válvula distribuidora 3/2, Serie CD07

▶ Qn= 1400 l/min ▶ Conexión tubo ▶ conexión de aire comprimido salida: G 1/4 ▶ adecuado para ATEX

Dimensiones, Fig. 2



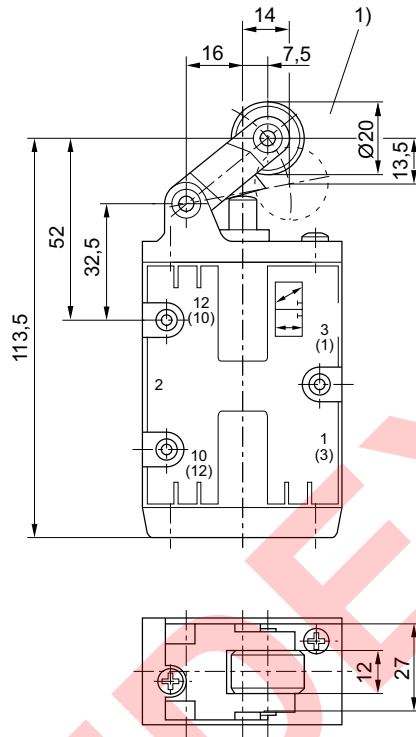
1) carrera 2) sobrecarrera

00135344

Válvula distribuidora 3/2, Serie CD07

▶ Qn= 1400 l/min ▶ Conexión tubo ▶ conexión de aire comprimido salida: G 1/4 ▶ adecuado para ATEX

Dimensiones, Fig. 3



D563_441

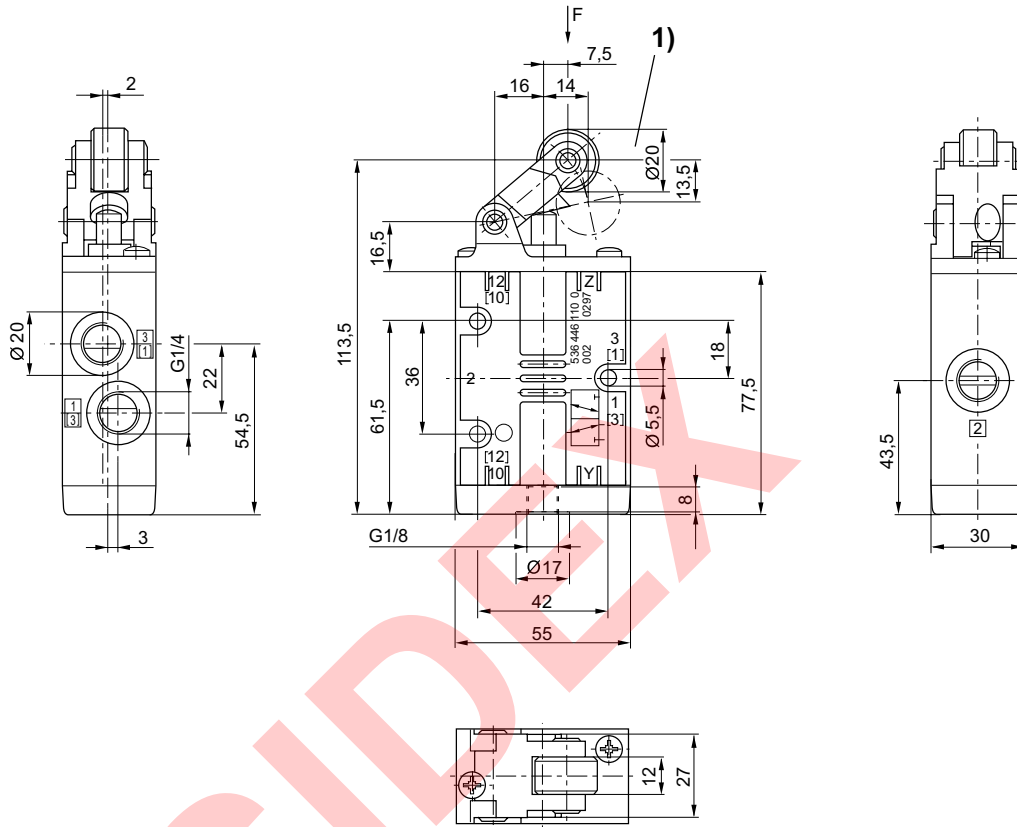
1) ángulo de arranque máximo del rodillo de accionamiento 30°

Válvulas direccionales ▶ Accionamiento mecánico

Válvula distribuidora 3/2, Serie CD07

▶ Qn= 1400 l/min ▶ Conexión tubo ▶ conexión de aire comprimido salida: G 1/4 ▶ adecuado para ATEX

Dimensiones, Fig. 4



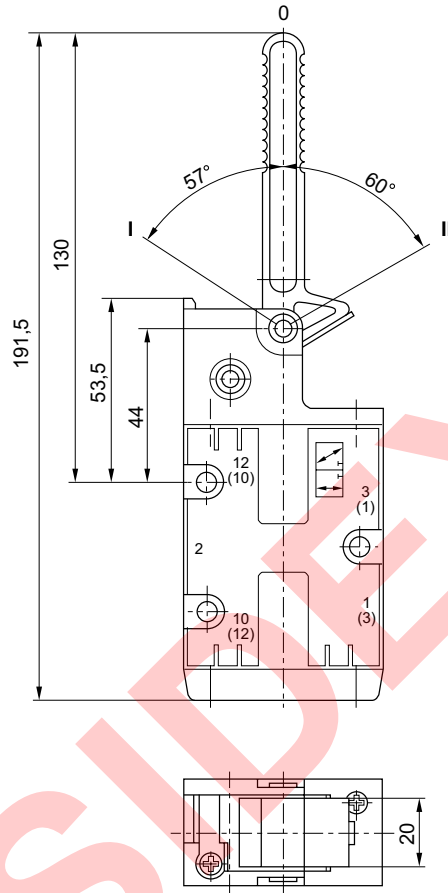
1) ángulo de arranque máximo del rodillo de accionamiento 30°

00135343

Válvula distribuidora 3/2, Serie CD07

▶ Qn= 1400 l/min ▶ Conexión tubo ▶ conexión de aire comprimido salida: G 1/4 ▶ adecuado para ATEX

Dimensiones, Fig. 5



D563_441_a

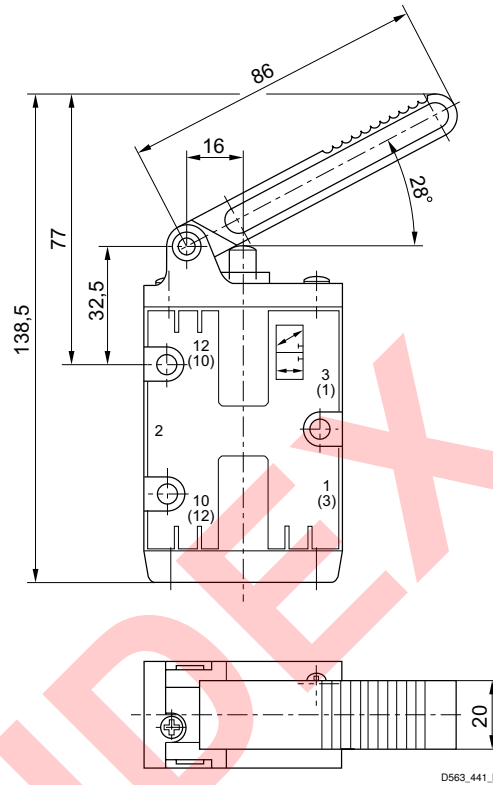
Posición 0: posición de salida, posición I: encajado; retorno manual, posición II: retorno automático por muelle.

Válvulas direccionales ▶ Accionamiento mecánico

Válvula distribuidora 3/2, Serie CD07

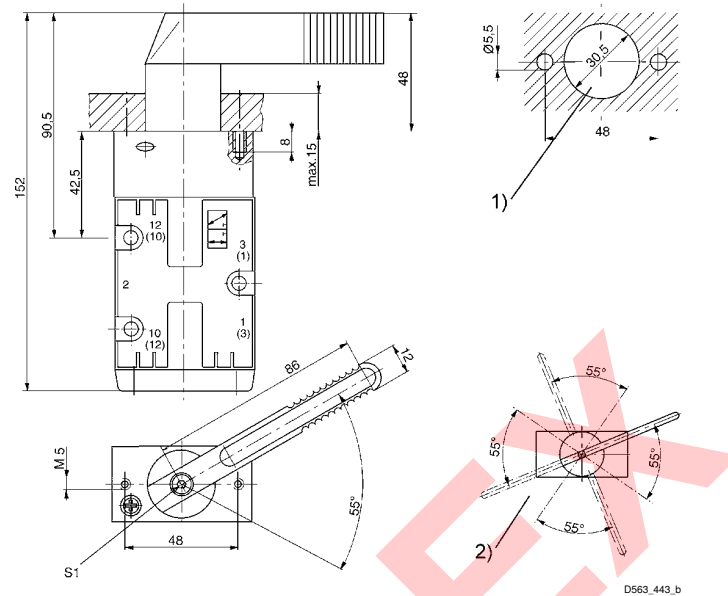
▶ Qn= 1400 l/min ▶ Conexión tubo ▶ conexión de aire comprimido salida: G 1/4 ▶ adecuado para ATEX

Dimensiones, Fig. 6



Las dimensiones de la válvula básica son válidas para todos los tipos de accionamiento.

D563_441_b

Válvula distribuidora 3/2, Serie CD07
▶ Qn= 1400 l/min ▶ Conexión tubo ▶ conexión de aire comprimido salida: G 1/4 ▶ adecuado para ATEX
Dimensiones, Fig. 7


1) montaje en el panel (agujeros en la placa de fijación)

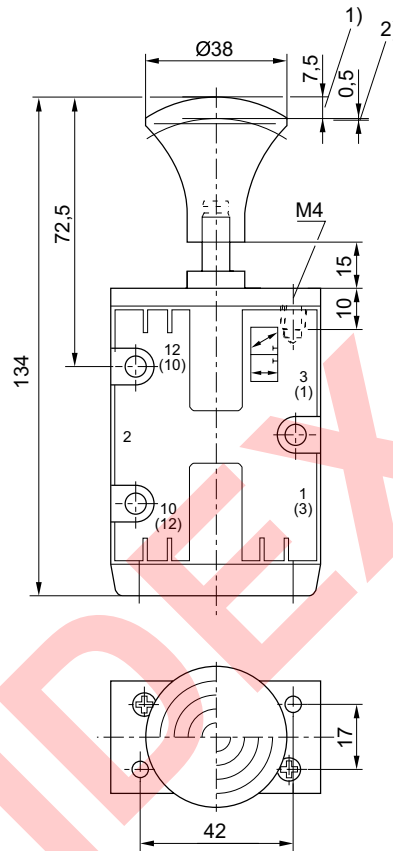
2) posiciones de palanca posibles (las posiciones de la palanca se pueden tras soltar el tornillo "S1" en pasos de 90°).

Válvulas direccionales ▶ Accionamiento mecánico

Válvula distribuidora 3/2, Serie CD07

▶ Qn= 1400 l/min ▶ Conexión tubo ▶ conexión de aire comprimido salida: G 1/4 ▶ adecuado para ATEX

Dimensiones, Fig. 8



D563_443

1) carrera 2) sobrecarrera

Válvula distribuidora 3/2, Serie CD07

▶ Qn= 1400 l/min ▶ Conexión tubo ▶ conexión de aire comprimido salida: M14x1,5 ▶ adecuado para ATEX



00134151

Tipo
Principio de obturación
Presión de funcionamiento mín./máx.
Temperatura ambiente mín./máx.
Temperatura del medio mín./máx.
Fluido
Tamaño de partículas máx.
Contenido de aceite del aire comprimido
Conexión de aire comprimido

Válvula de corredera manual, sin intersecciones hermetizante suave
-0,95 bar / 10 bar
-25 °C / +80 °C
-25 °C / +80 °C
Aire comprimido
50 μm
0 mg/m³ - 1 mg/m³
según ISO 228-1

Materiales:

Juntas

Caucho de acrilnitrilo butadieno

Observaciones técnicas

- válvula opcional: las conexiones de aire comprimido de entrada y salida pueden cambiarse. Así, la válvula se puede utilizar con el tipo de funcionamiento NC o NA.

	Elemento de accionamiento	Versión	Conexión de aire comprimido				Qn	Fuerza de accionamiento Mín.	N° de material
			entrada	salida	Escape	Conexión de pilotaje			
							[l/min]	[N]	
	Empujador	NC/NA	M14x1,5	M14x1,5	M14x1,5	-	1400	70	5634400000
	Rodillo	NC/NA	M14x1,5	M14x1,5	M14x1,5	-	1400	40	5634410000
	Botón	NC/NA	M14x1,5	M14x1,5	M14x1,5	-	1400	70	5634460000
	Botón	NC/NA	M14x1,5	M14x1,5	M14x1,5	M10x1	1400	40	5634461000
	Botón	NC/NA	M14x1,5	M14x1,5	M14x1,5	M12x1,5	1400	40	5634469110
	Botón, beis	NC/NA	M14x1,5	M14x1,5	M14x1,5	M10x1	1400	40	5634469310

N° de material	Presión de pilotaje mín./máx.	Material: carcasa	Material: elemento de accionamiento	Peso	Fig.
	[bar]			[kg]	
5634400000	-	Zinc fundido a presión; Poliamida, reforzada con fibras de vidrio	Acero inoxidable	0,45	Fig. 1
5634410000	-	Zinc fundido a presión; Poliamida, reforzada con fibras de vidrio	Acero inoxidable	0,45	Fig. 2

Caudal nominal Qn a 6 bar y Δp = 1 bar

Los números de material marcados en negrita están disponibles en stock en el almacén central de Alemania. Para información más detallada, véase la cesta de la compra
Catálogo de neumática, PDF online, estado 2016-07-27, © AVENTICS S.à r.l., reservado el derecho a modificaciones

Válvulas direccionales ▶ Accionamiento mecánico

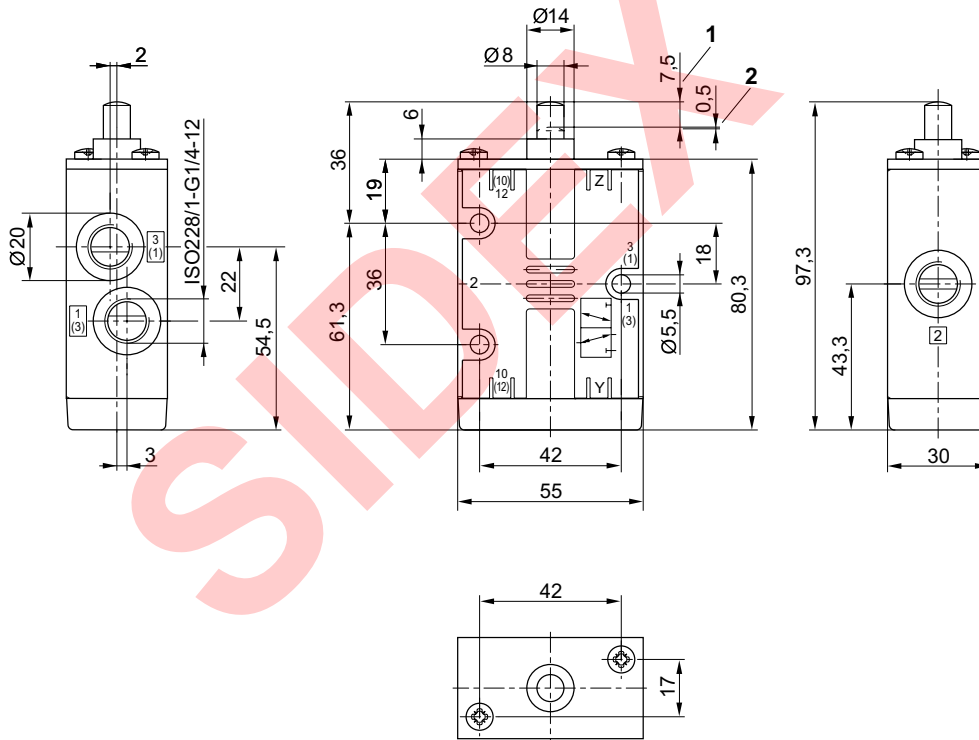
Válvula distribuidora 3/2, Serie CD07

▶ Qn= 1400 l/min ▶ Conexión tubo ▶ conexión de aire comprimido salida: M14x1,5 ▶ adecuado para ATEX

N° de material	Presión de pilotaje mín./máx.	Material: carcasa	Material: elemento de accionamiento	Peso	Fig.
	[bar]			[kg]	
5634460000	-	Zinc fundido a presión; Poliamida, reforzada con fibras de vidrio	Polioximetileno	0,45	Fig. 3
5634461000	2 / 10	Zinc fundido a presión	Polioximetileno	0,45	Fig. 3
5634469110	5 / 10	Zinc fundido a presión	Polioximetileno	0,45	Fig. 4
5634469310	3 / 10	Zinc fundido a presión	Polioximetileno	0,45	Fig. 5

Caudal nominal Qn a 6 bar y Δp = 1 bar

Dimensiones, Fig. 1



1) carrera 2) sobrecarrera

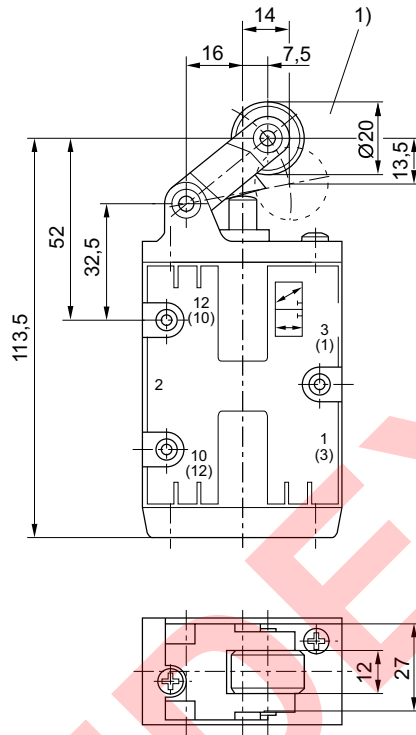
Las dimensiones de la válvula básica son válidas para todos los tipos de accionamiento.

D563_440

Válvula distribuidora 3/2, Serie CD07

▶ Qn= 1400 l/min ▶ Conexión tubo ▶ conexión de aire comprimido salida: M14x1,5 ▶ adecuado para ATEX

Dimensiones, Fig. 2



D563_441

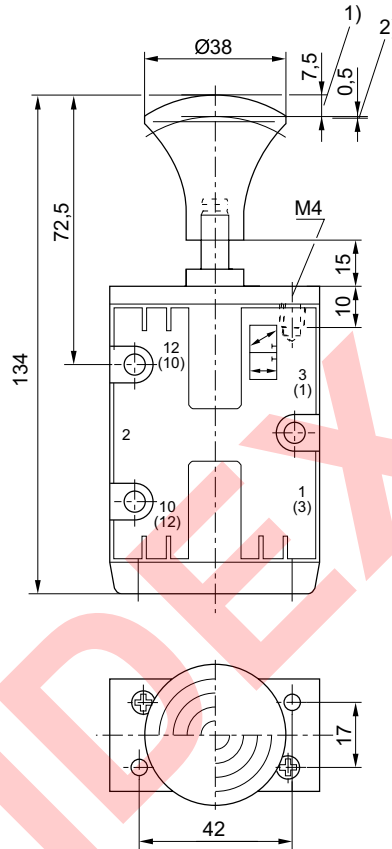
1) ángulo de arranque máximo del rodillo de accionamiento 30°

Válvulas direccionales ▶ Accionamiento mecánico

Válvula distribuidora 3/2, Serie CD07

▶ Qn= 1400 l/min ▶ Conexión tubo ▶ conexión de aire comprimido salida: M14x1,5 ▶ adecuado para ATEX

Dimensiones, Fig. 3



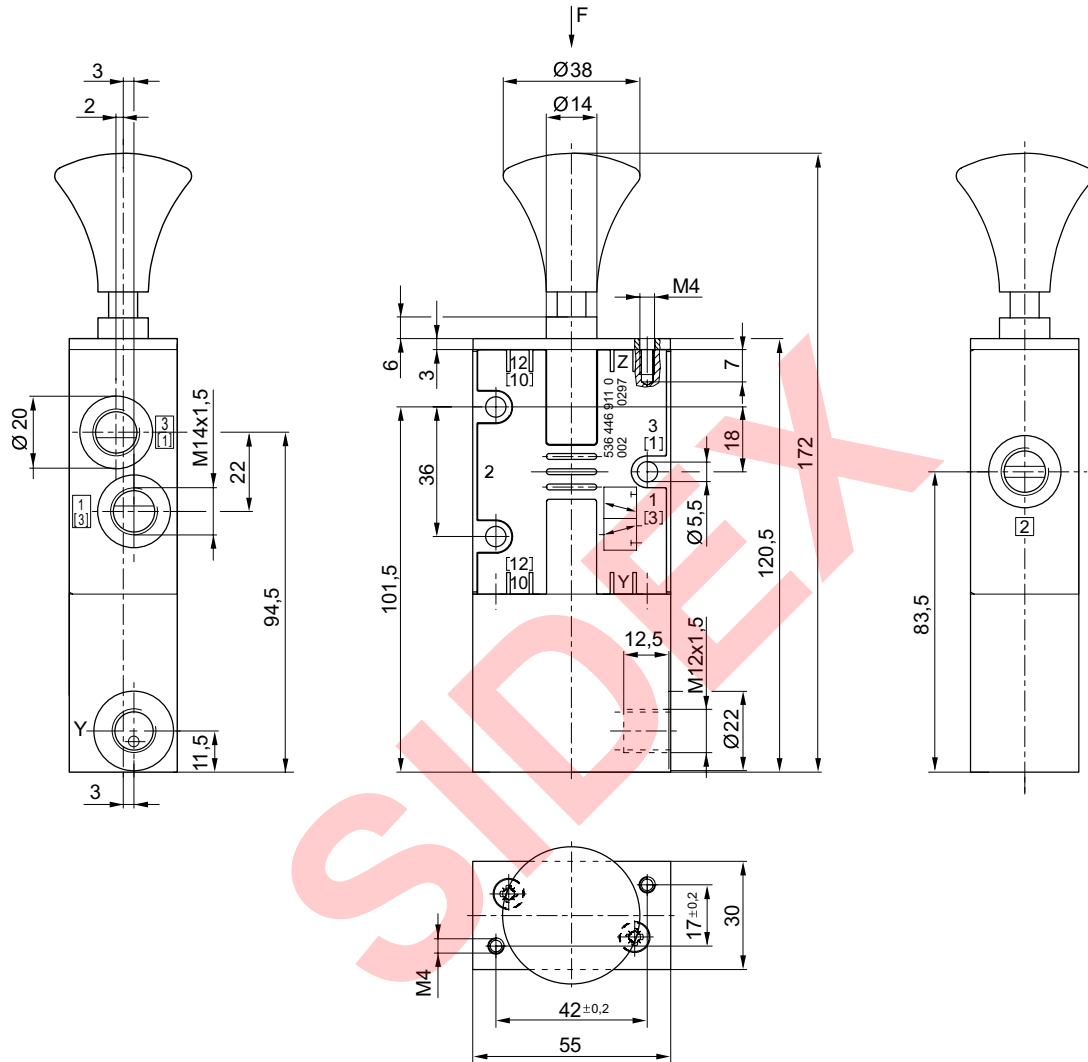
D563_443

1) carrera 2) sobrecarrera

Válvula distribuidora 3/2, Serie CD07

▶ Qn= 1400 l/min ▶ Conexión tubo ▶ conexión de aire comprimido salida: M14x1,5 ▶ adecuado para ATEX

Dimensiones, Fig. 4



00135339

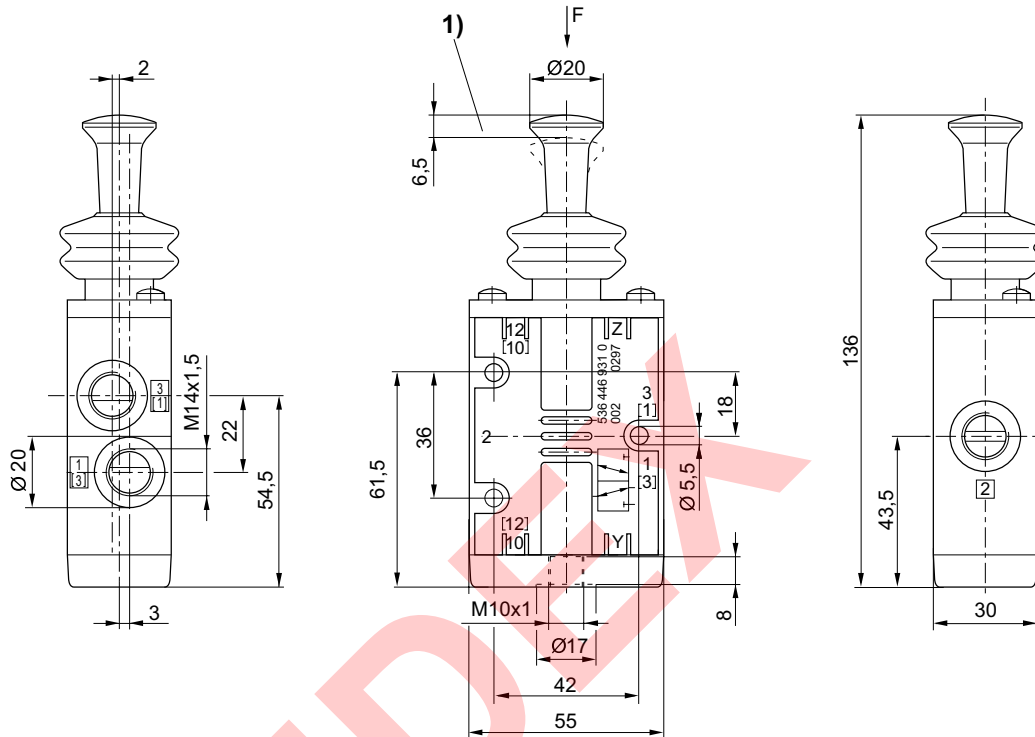
Los números de material marcados en negrita están disponibles en stock en el almacén central de Alemania. Para información más detallada, véase la cesta de la compra
 Catálogo de neumática, PDF online, estado 2016-07-27, © AVENTICS S.à r.l., reservado el derecho a modificaciones

Válvulas direccionales ▶ Accionamiento mecánico

Válvula distribuidora 3/2, Serie CD07

▶ Qn= 1400 l/min ▶ Conexión tubo ▶ conexión de aire comprimido salida: M14x1,5 ▶ adecuado para ATEX

Dimensiones, Fig. 5



00135342

1) carrera

Válvula distribuidora 5/2, Serie CD07

▶ Qn= 1200 l/min ▶ Conexión tubo ▶ conexión de aire comprimido salida: G 1/4 ▶ adecuado para ATEX



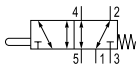
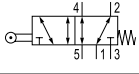

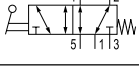
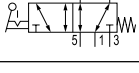


00134152

Tipo
Principio de obturación
Presión de funcionamiento mín./máx.
Temperatura ambiente mín./máx.
Temperatura del medio mín./máx.
Fluido
Tamaño de partículas máx.
Contenido de aceite del aire comprimido
Conexión de aire comprimido

Materiales:
Juntas

Válvula de corredera manual, sin intersecciones
hermetizante suave
-0,95 bar / 10 bar
-25 °C / +80 °C
-25 °C / +80 °C
Aire comprimido
50 μm
0 mg/m³ - 1 mg/m³
según ISO 228-1

Caucho de acrilnitrilo butadieno

	Elemento de accionamiento	Conexión de aire comprimido				Qn [l/min]	Fuerza de accionamiento Min. [N]	Pre-sión de pilotaje mín./máx. [bar]	N° de material
		entrada	salida	Escape	Conexión de pilotaje				
	Empujador	G 1/4	G 1/4	G 1/4	-	1200	70	-	5634600100
	Rodillo	G 1/4	G 1/4	G 1/4	-	1200	40	-	5634610100
	Palanca manual, de encaje, no encajando	G 1/4	G 1/4	G 1/4	-	1200	20	-	5634630100
	Palanca manual	G 1/4	G 1/4	G 1/4	-	1200	15	-	5634640100
	Palanca giratoria, de encaje	G 1/4	G 1/4	G 1/4	-	1200	15	-	5634650100
	Botón	G 1/4	G 1/4	G 1/4	-	1200	70	-	5634660100
	Botón	G 1/4	G 1/4	G 1/4	G 1/8	1200	80	5 / 10	5634669200

N° de material	Material: carcasa	Material: elemento de accionamiento	Peso [kg]	Fig.
5634600100	Zinc fundido a presión; Poliamida, reforzada con fibras de vidrio	Acero inoxidable	0,54	Fig. 1
5634610100	Zinc fundido a presión; Poliamida, reforzada con fibras de vidrio	Acero inoxidable	0,59	Fig. 2
5634630100	Zinc fundido a presión; Poliamida, reforzada con fibras de vidrio	Polioximetileno	0,62	Fig. 3

Caudal nominal Qn a 6 bar y Δp = 1 bar

Los números de material marcados en negrita están disponibles en stock en el almacén central de Alemania. Para información más detallada, véase la cesta de la compra
Catálogo de neumática, PDF online, estado 2016-07-27, © AVENTICS S.à r.l., reservado el derecho a modificaciones

Válvulas direccionales ▶ Accionamiento mecánico

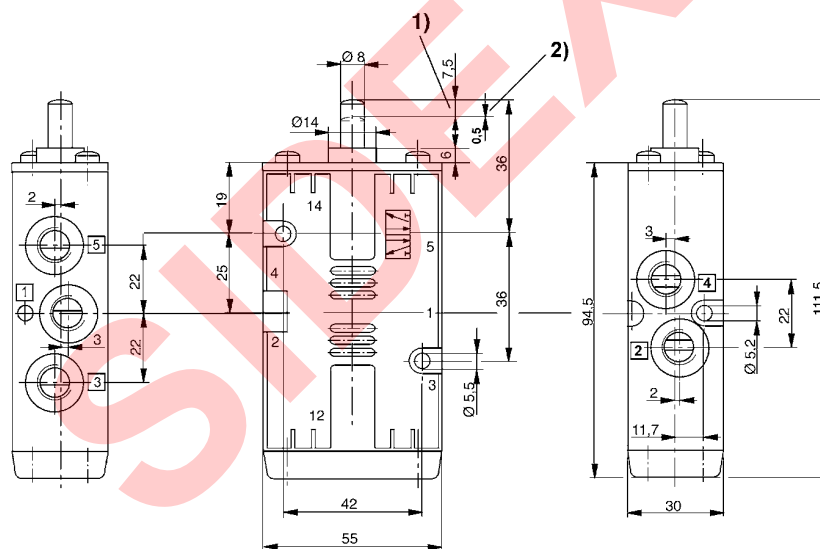
Válvula distribuidora 5/2, Serie CD07

▶ Qn= 1200 l/min ▶ Conexión tubo ▶ conexión de aire comprimido salida: G 1/4 ▶ adecuado para ATEX

N° de material	Material: carcasa	Material: elemento de accionamiento	Peso	Fig.
			[kg]	
5634640100	Zinc fundido a presión; Poliamida, reforzada con fibras de vidrio	Polioximetileno	0,59	Fig. 4
5634650100	Zinc fundido a presión; Poliamida, reforzada con fibras de vidrio	Polioximetileno	0,64	Fig. 5
5634660100	Zinc fundido a presión; Poliamida, reforzada con fibras de vidrio	Polioximetileno	0,54	Fig. 6
5634669200	Zinc fundido a presión	Polioximetileno	0,54	Fig. 7

Caudal nominal Qn a 6 bar y Δp = 1 bar

Dimensiones, Fig. 1



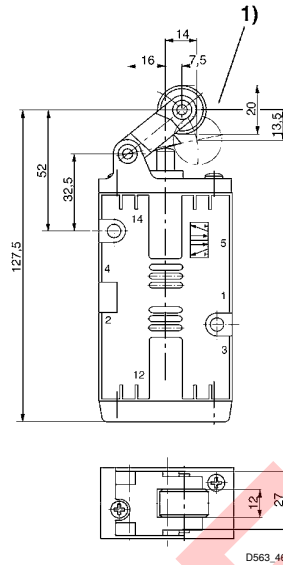
1) carrera 2) sobrecarrera

Las dimensiones de la válvula básica son válidas para todos los tipos de accionamiento.

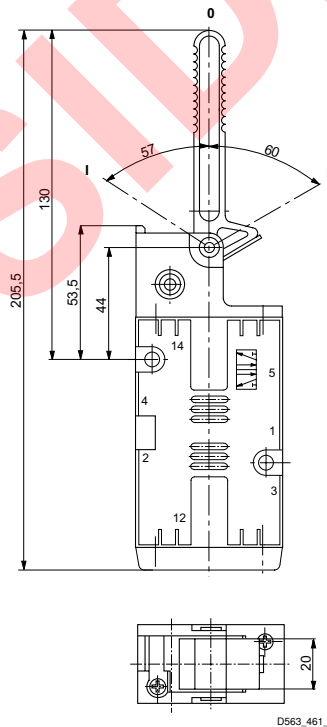
D563_460

Válvula distribuidora 5/2, Serie CD07

▶ Qn= 1200 l/min ▶ Conexión tubo ▶ conexión de aire comprimido salida: G 1/4 ▶ adecuado para ATEX

Dimensiones, Fig. 2


1) ángulo de arranque máximo del rodillo de accionamiento 30°

Dimensiones, Fig. 3


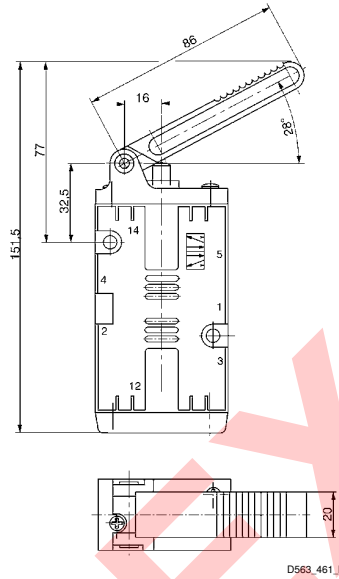
Posición 0: posición de salida, posición I: encajado; retorno manual, posición II: retorno automático por muelle.

Válvulas direccionales ▶ Accionamiento mecánico

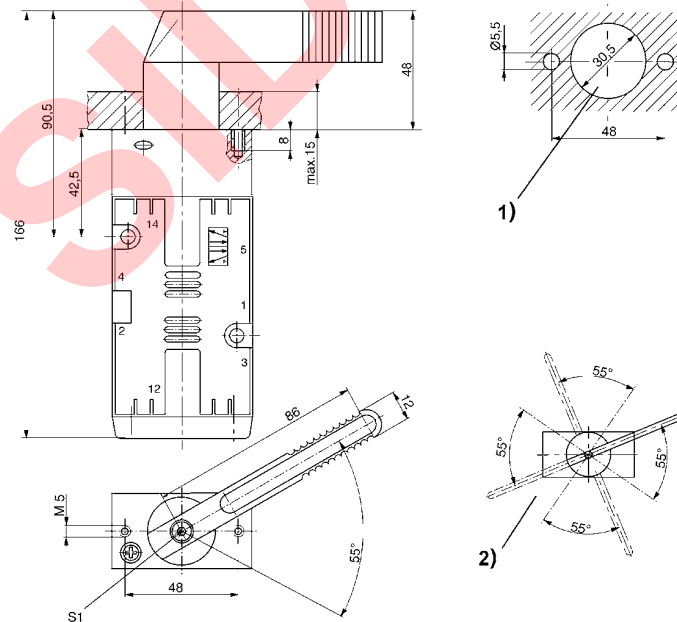
Válvula distribuidora 5/2, Serie CD07

▶ Qn= 1200 l/min ▶ Conexión tubo ▶ conexión de aire comprimido salida: G 1/4 ▶ adecuado para ATEX

Dimensiones, Fig. 4



Dimensiones, Fig. 5



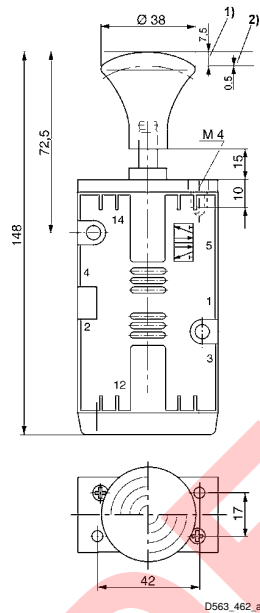
1) montaje en el panel (agujeros en la placa de fijación)

2) posiciones de palanca posibles (las posiciones de la palanca se pueden tras soltar el tornillo "S1" en pasos de 90°).

Válvula distribuidora 5/2, Serie CD07

▶ Qn= 1200 l/min ▶ Conexión tubo ▶ conexión de aire comprimido salida: G 1/4 ▶ adecuado para ATEX

Dimensiones, Fig. 6



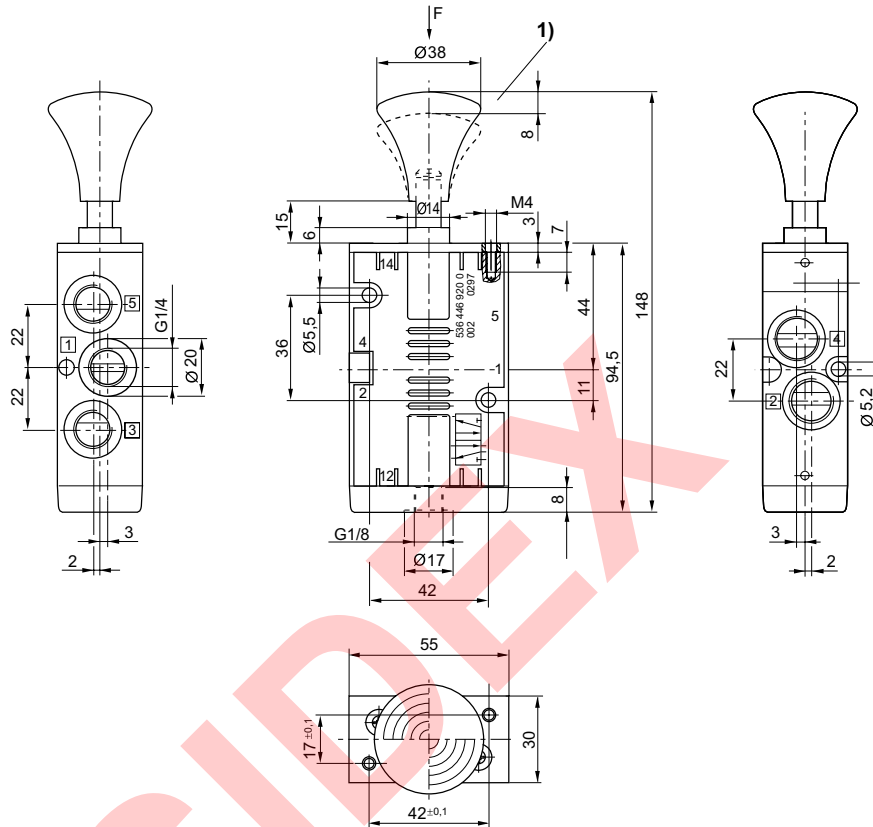
1) carrera 2) sobrecarrera

Válvulas direccionales ▶ Accionamiento mecánico

Válvula distribuidora 5/2, Serie CD07

▶ Qn= 1200 l/min ▶ Conexión tubo ▶ conexión de aire comprimido salida: G 1/4 ▶ adecuado para ATEX

Dimensiones, Fig. 7



1) carrera

00135345

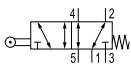
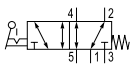
Válvula distribuidora 5/2, Serie CD07

▶ Qn= 1200 l/min ▶ Conexión tubo ▶ conexión de aire comprimido salida: G 1/4 ▶ resistente al frío ▶ adecuado para ATEX



00134153

Tipo	Válvula de corredera manual, sin intersecciones
Principio de obturación	hermetizante suave
Presión de funcionamiento mín./máx.	-0,95 bar / 10 bar
Temperatura ambiente mín./máx.	-35 °C / +70 °C
Temperatura del medio mín./máx.	-35 °C / +70 °C
Fluido	Aire comprimido
Tamaño de partículas máx.	50 μm
Contenido de aceite del aire comprimido	0 mg/m³ - 1 mg/m³
Conexión de aire comprimido	según ISO 228-1
Materiales:	
Carcasa	Zinc fundido a presión; Poliamida, reforzada con fibras de vidrio
Juntas	Caucho de acrilnitrilo butadieno; Poliuretano

	Elemento de accionamiento	Conexión de aire comprimido			Qn	Fuerza de accionamiento Min.	Material: elemento de accionamiento	Peso	N° de material
		entrada	salida	Escape					
					[l/min]	[N]	[kg]		
	Rodillo	G 1/4	G 1/4	G 1/4	1200	52	Polioximetileno	0,59	5634610190
	Palanca manual, de encaje, no encajando	G 1/4	G 1/4	G 1/4	1200	26	Polioximetileno; Aluminio	0,62	5634630190

N° de material	Fig.
5634610190	Fig. 1
5634630190	Fig. 2

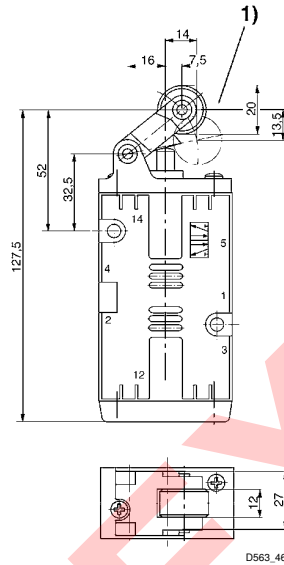
Caudal nominal Qn a 6 bar y Δp = 1 bar

Válvulas direccionales ▶ Accionamiento mecánico

Válvula distribuidora 5/2, Serie CD07

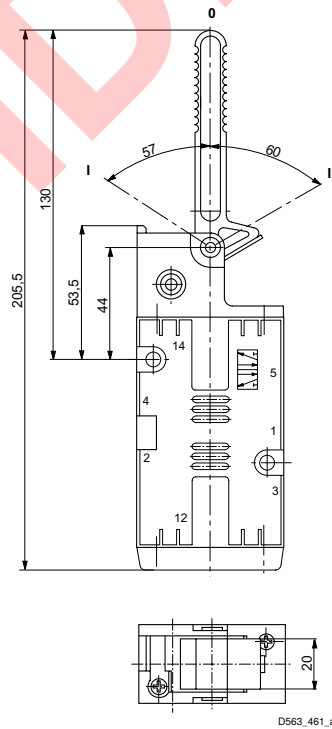
▶ Qn= 1200 l/min ▶ Conexión tubo ▶ conexión de aire comprimido salida: G 1/4 ▶ resistente al frío ▶ adecuado para ATEX

Dimensiones, Fig. 1



1) ángulo de arranque máximo del rodillo de accionamiento 30°

Dimensiones, Fig. 2



Posición 0: posición de salida, posición I: encajado; retorno manual, posición II: retorno automático por muelle.

Válvula distribuidora 5/2, Serie CD07
▶ Qn= 1200 l/min ▶ Conexión tubo ▶ conexión de aire comprimido salida: G 1/4 ▶ adecuado para ATEX


00134154

Tipo	Válvula de corredera manual, sin intersecciones
Elemento de accionamiento	Pedal
Principio de obturación	hermetizante suave
Presión de funcionamiento mín./máx.	-0,95 bar / 10 bar
Temperatura ambiente mín./máx.	-25 °C / +80 °C
Temperatura del medio mín./máx.	-25 °C / +80 °C
Fluido	Aire comprimido
Tamaño de partículas máx.	50 μm
Contenido de aceite del aire comprimido	0 mg/m ³ - 1 mg/m ³
Conexión de aire comprimido	según ISO 228-1
Materiales:	
Carcasa	Zinc fundido a presión; Poliamida, reforzada con fibras de vidrio
Juntas	Caucho de acrílnitrilo butadieno
Elemento de accionamiento	Aluminio

	Conexión de aire comprimido			Qn	Fuerza de accionamiento Min.	Peso	N° de material
	entrada	salida	Escape				
				[l/min]	[N]	[kg]	
	G 1/4	G 1/4	G 1/4	1200	40	0,76	5634670100

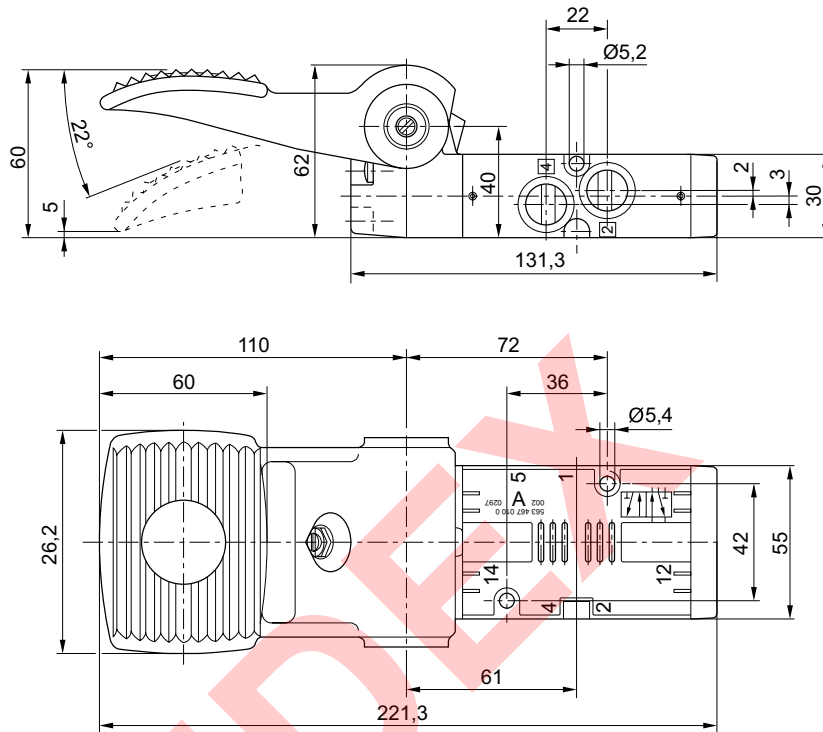
Caudal nominal Qn a 6 bar y Δp = 1 bar

Válvulas direccionales ▶ Accionamiento mecánico

Válvula distribuidora 5/2, Serie CD07

▶ Qn= 1200 l/min ▶ Conexión tubo ▶ conexión de aire comprimido salida: G 1/4 ▶ adecuado para ATEX

Dimensiones

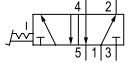


D563_467

Válvula distribuidora 5/2, Serie CD07
▶ Qn= 1200 l/min ▶ Conexión tubo ▶ conexión de aire comprimido salida: G 1/4 ▶ adecuado para ATEX


00134155

Tipo	Válvula de corredera manual, sin intersecciones no cerrable
Elemento de accionamiento	Pedal, de encaje
Principio de obturación	hermetizante suave
Presión de funcionamiento mín./máx.	-0,95 bar / 10 bar
Temperatura ambiente mín./máx.	-25 °C / +80 °C
Temperatura del medio mín./máx.	-25 °C / +80 °C
Fluido	Aire comprimido
Tamaño de partículas máx.	50 μ m
Contenido de aceite del aire comprimido	0 mg/m ³ - 1 mg/m ³
Conexión de aire comprimido	según ISO 228-1
Materiales:	
Carcasa	Poliamida, reforzada con fibras de vidrio; Zinc fundido a presión
Juntas	Caucho de acrílnitrilo butadieno
Elemento de accionamiento	Aluminio

	Conexión de aire comprimido			Qn [l/min]	Fuerza de accio- namiento Mín. [N]	Peso [kg]	N° de material
	entrada	salida	Escape				
	G 1/4	G 1/4	G 1/4	1200	40	1,56	5634695100
Caudal nominal Qn a 6 bar y $\Delta p = 1$ bar							

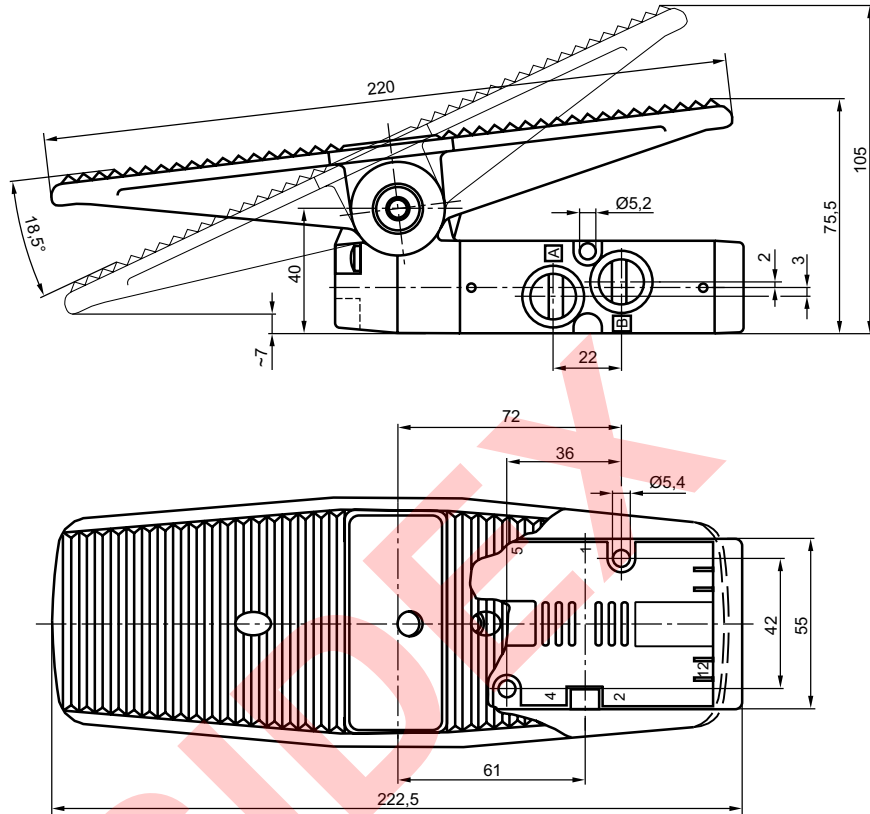
Los números de material marcados en negrita están disponibles en stock en el almacén central de Alemania. Para información más detallada, véase la cesta de la compra
 Catálogo de neumática, PDF online, estado 2016-07-27, © AVENTICS S.à r.l., reservado el derecho a modificaciones

Válvulas direccionales ▶ Accionamiento mecánico

Válvula distribuidora 5/2, Serie CD07

▶ Qn= 1200 l/min ▶ Conexión tubo ▶ conexión de aire comprimido salida: G 1/4 ▶ adecuado para ATEX

Dimensiones

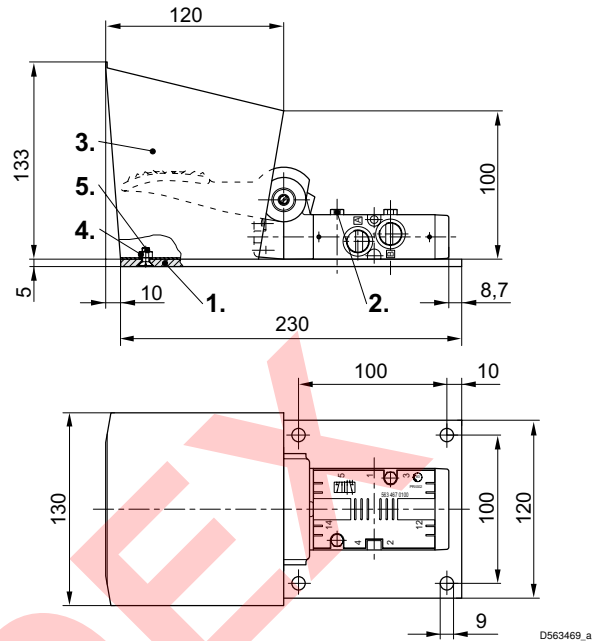


D563_469

Los números de material marcados en negrita están disponibles en stock en el almacén central de Alemania. Para información más detallada, véase la cesta de la compra
 Catálogo de neumática, PDF online, estado 2016-07-27, © AVENTICS S.à r.l., reservado el derecho a modificaciones

Serie CD07
Accesorios
Accesorios, Serie CD07


00134154



D563469_a

- 1) Placa de fijación
- 2) Tornillo hexagonal M5x35
- 3) Cubierta protectora
- 4) Tornillo M5x12 (no incluido en el volumen de suministro)
- 5) Tuerca hexagonal M5 (no incluida en el volumen de suministro)

N° de material	Tipo	Cantidad de pedido [Unidades]							
5631171004	Placa de fijación	1							
8101260304	Tornillo hexagonal M5x35	1							
5631174514	Cubierta protectora	1							

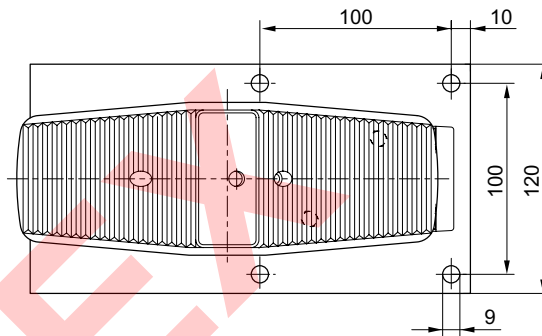
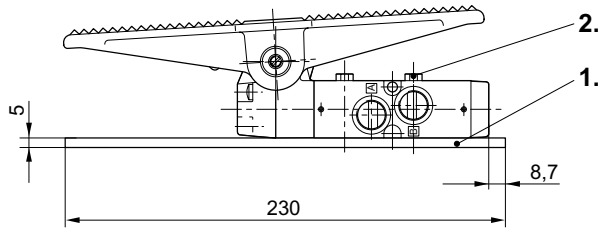
Válvulas direccionales ▶ Accionamiento mecánico

Serie CD07
Accesorios

Accesorios, Serie CD07



00134155



D563467_a

- 1) Placa de fijación
- 2) Tornillo hexagonal M5x35

N° de material	Tipo	Canti- dad de pedido [Unida- des]							
5631171004	Placa de fijación	1							
8101260304	Tornillo hexagonal M5x35	1							

Silenciadores, Serie S11
▶ bronce sinterizado



P100_060

Presión de funcionamiento mín./máx.
Temperatura ambiente mín./máx.
Fluido

0 bar / 10 bar
-25 °C / +80 °C
Aire comprimido

Materiales:
Silenciadores
Rosca

bronce sinterizado
Latón

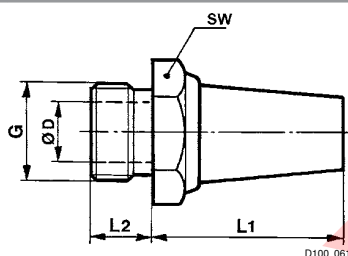
Los números de material marcados en negrita están disponibles en stock en el almacén central de Alemania. Para información más detallada, véase la cesta de la compra
Catálogo de neumática, PDF online, estado 2016-07-27, © AVENTICS S.à r.l., reservado el derecho a modificaciones

Serie CD07

Accesorios

Conexión de aire comprimido	Nivel de intensidad acústica	Qn	Cantidad de pedido	Peso	N° de material
	[dB]	[l/min]	[Unidades]	[kg]	
G 1/4	79	2900	10	0,02	1827000001
	-	-		0,013	R412004817

Dimensiones



N° de material	Orificio G	SW	Ø D	L1	L2						
1827000001	G 1/4	17	8,5	25	8						
R412004817	G 1/4	16	8,5	18,7	7,6						

Nivel de intensidad acústica medido con 6 bar a 1 m de distancia

Silenciadores, Serie S11

▶ Acero inoxidable



00136335

Presión de funcionamiento mín/máx

0 bar / 12 bar

Temperatura ambiente mín./máx.

-20 °C / +150 °C

Fluido

Aire comprimido

Materiales:

Silenciadores

Acero inoxidable

Rosca

Acero inoxidable

Conexión de aire comprimido	Nivel de intensidad acústica	Qn	Cantidad de pedido	Peso	N° de material
	[dB]	[l/min]	[Unidades]	[kg]	
G 1/4	93	850	1	0,021	R412010082

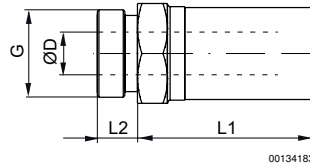
Los números de material marcados en negrita están disponibles en stock en el almacén central de Alemania. Para información más detallada, véase la cesta de la compra

Catálogo de neumática, PDF online, estado 2016-07-27, © AVENTICS S.à r.l., reservado el derecho a modificaciones

Válvulas direccionales ▶ Accionamiento mecánico

Serie CD07
Accesorios

Dimensiones



N° de material	Orificio G	SW	Ø D	L1	L2							
R412010082	G 1/4	16	8,6	29,5	7,5							
Nivel de intensidad acústica medido con 6 bar a 1 m de distancia												

SIDEX

AVENTICS GmbH
Ulmer Straße 4
30880 Laatzen, GERMANY
Phone +49 511 2136-0
Fax +49 511 2136-269
www.aventics.com
info@aventics.com

AVENTICS 

Encontrará más direcciones en
www.aventics.com/contact

SIDEX

Utilice los productos AVENTICS representados exclusivamente en el ámbito industrial. Lea detenidamente y por completo la documentación del producto antes de utilizarlo. Tenga en cuenta las prescripciones y leyes vigentes del correspondiente país. Al integrar el producto en aplicaciones, tenga en cuenta las especificaciones del fabricante de la instalación sobre la aplicación segura de los productos. Los datos indicados sirven solo para describir el producto. De nuestras especificaciones no puede derivarse ninguna declaración sobre cierta composición o idoneidad para un cierto fin de empleo. Las especificaciones no liberan al usuario de las propias evaluaciones y verificaciones. Hay que tener en cuenta que los productos están sometidos a un proceso natural de desgaste y envejecimiento.

27-07-2016

En la portada se representa una configuración a modo de ejemplo. Por lo tanto, el producto entregado puede diferir de la representación. Modificaciones reservadas. © AVENTICS S.à r.l., también para el caso de solicitudes de derechos protegidos. Nos reservamos todas las capacidades dispositivas tales como derechos de copia y de cesión PDF online

AVENTICS®

Válvulas direccionales ▶ Accionamiento mecánico



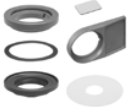



Serie AP - inch

Folleto de catálogo



Válvulas direccionales ► Accionamiento mecánico

Serie AP - inch

	<p>Serie AP - inch ► Qn= 150 - 250 l/min ► Conexión tubo ► conexión de aire comprimido salida: 1/8-27 NPTF</p>	3
Accesorios		
	<p>Elemento de accionamiento para válvulas de panel de las series AP/ST ► para Serie AP, ST</p>	5
	<p>Accesorio para elementos de accionamiento de las válvulas de panel de las series AP/ST ► para Serie AP, ST</p>	8
	<p>Kit adaptador para unir elementos de accionamiento con válvulas de las series AP/ST ► para Serie AP, ST</p>	11
	<p>Cubierta protectora, Serie AP</p>	12
	<p>Cubierta protectora, Serie AP ► para AP</p>	13

Válvulas direccionales ▶ Accionamiento mecánico

Serie AP - inch

▶ Qn= 150 - 250 l/min ▶ Conexión tubo ▶ conexión de aire comprimido salida: 1/8-27 NPTF



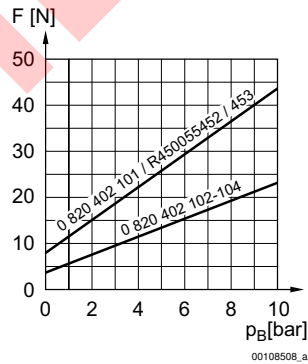
00108507

Tipo	válvula de asiento
Presión de funcionamiento mín./máx	0 bar / 10 bar
Temperatura ambiente mín./máx.	-30 °C / +80 °C
Temperatura del medio mín./máx.	-30 °C / +80 °C
Fluido	Aire comprimido
Tamaño de partículas máx.	5 µm
Contenido de aceite del aire comprimido	0 mg/m³ - 5 mg/m³

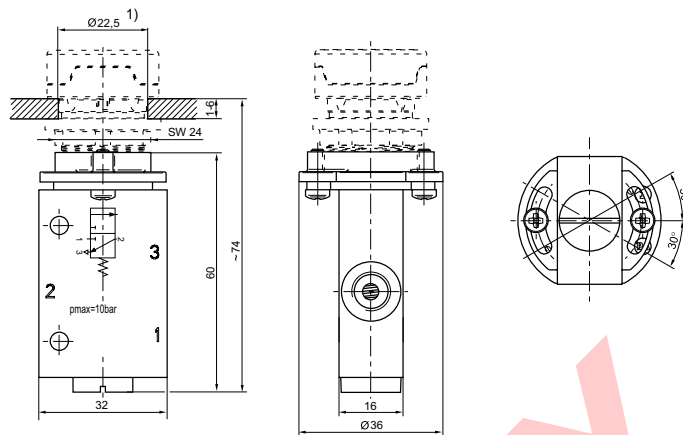
Materiales:	
Carcasa	Aluminio
Juntas	Caucho de acrilnitrilo butadieno

	Elemento de accionamiento	Conexión de aire comprimido			Qn	Qn	Peso	Fig.	Obs.	N° de material
		entrada	salida	Escape	1 → 2	2 → 3				
					[l/min]	[l/min]	[kg]			
	Montaje en panel	1/8 NPT	1/8-27 NPTF	1/8 NPT	250	150	0,09	Fig. 6	1); 2)	R450055453
1) pedir botón de mando por separado 2) No combinable con el botón con forma de seta con retención y desengastre giratorio R412012741 Caudal nominal Qn a 6 bar y Δp = 1 bar										

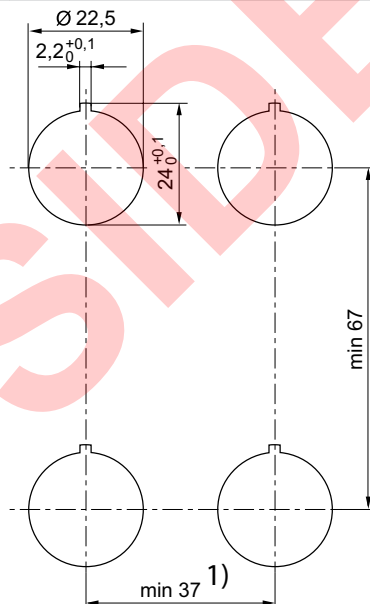
Fuerza de accionamiento



F = fuerza de accionamiento
 P_B = Presión de funcionamiento

Serie AP - inch
▶ Qn= 150 - 250 l/min ▶ Conexión tubo ▶ conexión de aire comprimido salida: 1/8-27 NPTF
Dimensiones, Fig. 6


1) corte en la placa frontal

Dimensiones, corte en la placa frontal


1) Para los botones con forma de seta (R412012738, R412012739, R412012740) debe preverse una distancia mínima de 41 mm.

Válvulas direccionales ▶ Accionamiento mecánico

Serie AP - inch
Accesorios

Elemento de accionamiento para válvulas de panel de las series AP/ST
▶ para Serie AP, ST

Temperatura ambiente mín./máx. -30 °C / +70 °C



00136382

Observaciones técnicas

- Gracias al ensamblaje de una válvula de panel ST con un elemento de accionamiento, puede formarse un dispositivo de activación de parada de emergencia para el que deben respetarse las prescripciones pertinentes de la directiva de máquinas de la UE 2006/42/CE y de las normas EN ISO 13850 y EN ISO 13849. De acuerdo con la norma EN ISO 13849, una válvula de panel ST constituye un componente de un canal. Para niveles de rendimiento mayores (c, d, e) debe utilizarse una arquitectura más robusta.

Versión	Color	Material	Peso [kg]	Cantidad de pedido [Unidades]	Fig.	Obs.	N° de material
Botón pulsador	Rojo	Poliamida	0,011	1	Fig. 1	-	R412012734
	Negro						R412012735
	Amarillo						R412012736
	Verde						R412012737
Palpador con forma de seta	Rojo	Poliamida	0,024	1	Fig. 2	-	R412012738
	Verde						R412012739
	Amarillo						R412012740
Botón con forma de seta con retención y desenganche giratorio	Rojo	Poliamida	0,047	1	Fig. 3	1)	R412012741
Balancín	Rojo	Poliamida	0,014	1	Fig. 4	-	R412012742
	Blanco						R412012743
Conmutador giratorio con dos posiciones de enclavamiento	Rojo	Poliamida	0,02	1	Fig. 5	-	R412012744
	Gris						R412012745
Pulsador con retención y desenganche giratorio	Negro	Poliamida	0,032	1	Fig. 6	-	R412012748
Cerradura giratoria con dos llaves	Gris	Poliamida	0,05	1	Fig. 7	2)	R412012746
						3)	R412015479

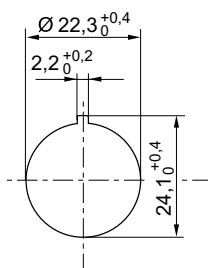
1) Sólo para válvulas con retorno por muelle de la serie ST (R422002211, R422002213)

2) La llave solo se puede retirar cuando el botón esté accionado.

3) La llave se puede retirar en estado accionado/no accionado.

Los números de material marcados en negrita están disponibles en stock en el almacén central de Alemania. Para información más detallada, véase la cesta de la compra

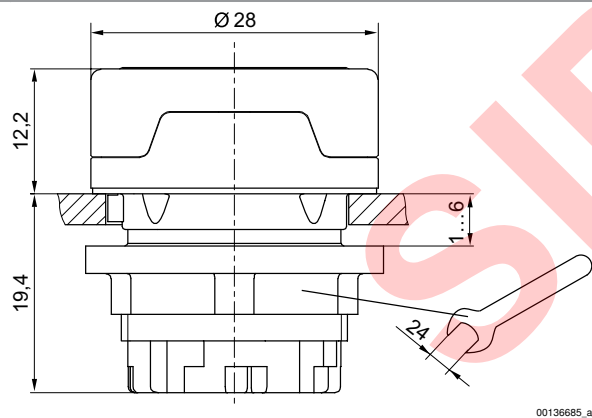
Catálogo de neumática, PDF online, estado 2016-07-27, © AVENTICS S.à r.l., reservado el derecho a modificaciones

Serie AP - inch
Accesorios
Dimensiones, corte en la placa frontal, válvula individual


00136386_a

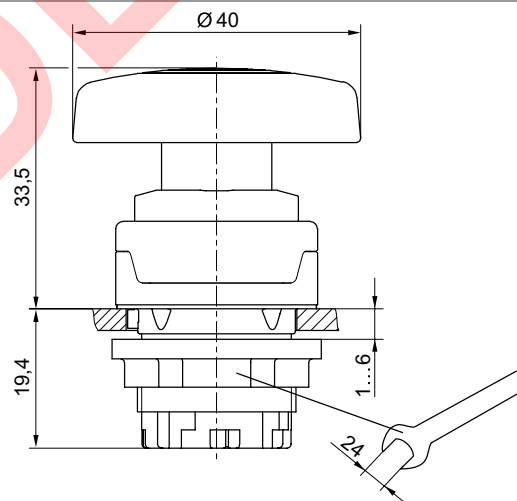
En caso de colocación de varias válvulas, véase "Corte en la placa frontal" de las series AP o ST.

Fig. 1



00136685_a

Fig. 2

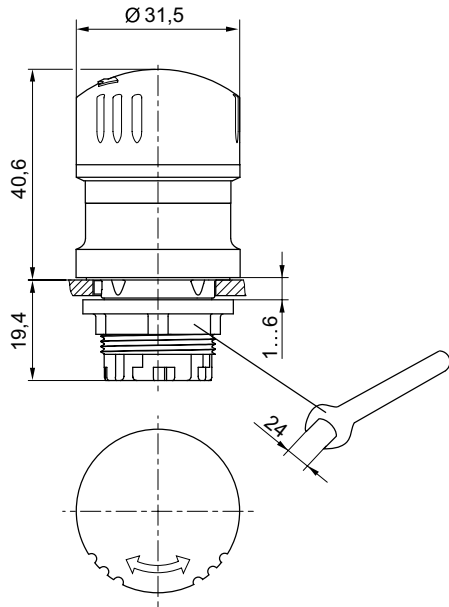


00136688_a

Válvulas direccionales ▶ Accionamiento mecánico

Serie AP - inch
Accesorios

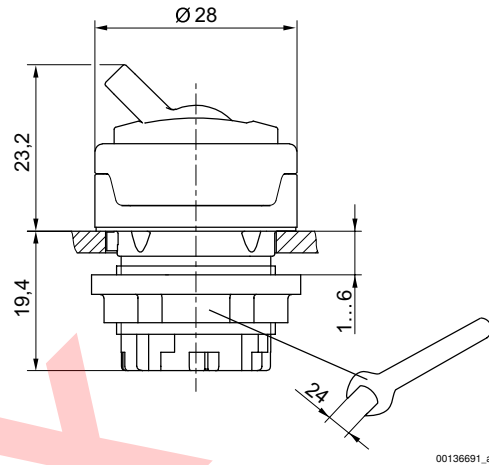
Fig. 3



00136690_a

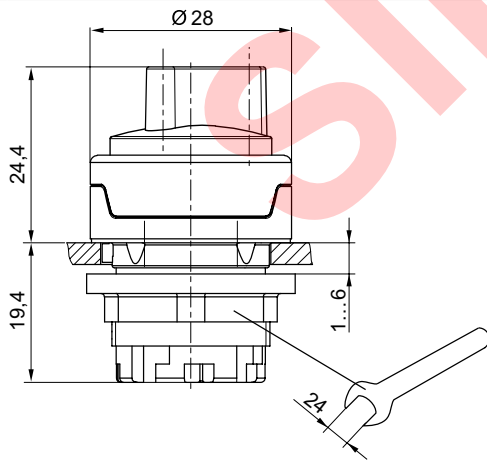
Sólo para válvulas con retorno por muelle de la serie ST (R422002211, R422002213)

Fig. 4



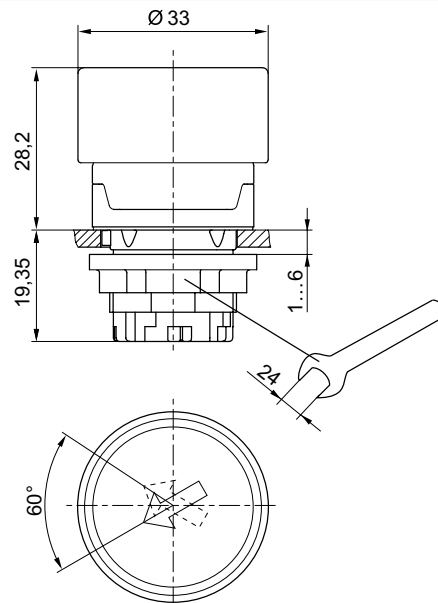
00136691_a

Fig. 5



00136687_a

Fig. 6

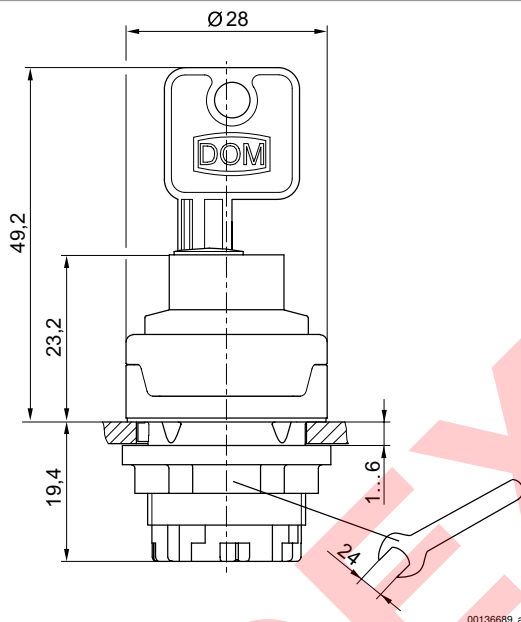


00136686_a

Los números de material marcados en negrita están disponibles en stock en el almacén central de Alemania. Para información más detallada, véase la cesta de la compra
Catálogo de neumática, PDF online, estado 2016-07-27, © AVENTICS S.à r.l., reservado el derecho a modificaciones

Serie AP - inch Accesorios

Fig. 7

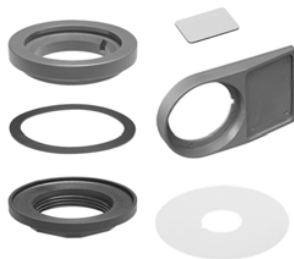


00136689_a

Accesorio para elementos de accionamiento de las válvulas de panel de las series AP/ST ▶ para Serie AP, ST

Temperatura ambiente mín./máx.

-30 °C / +70 °C



00136383

Versión	Color	Material	Peso [kg]	Fig.	Obs.	N° de material
Soporte de placa	Antracita	Poliamida	0,003	Fig. 1	-	R412012749
Rótulos de denominación, cuadrangulares	plata	Polivinilcloruro	0,001	Fig. 2	-	R412012750
Rótulo indicador de parada de emergencia, redondo	Amarillo	Polivinilcloruro	0,001	Fig. 3	1)	R412012751
Tapón ciego	Antracita	Poliamida	0,026	Fig. 4	-	R412012752
Anillo de fijación M22x1	Negro	Poliamida	0,007	Fig. 5	-	R412012753

1) Sólo para válvulas con retorno por muelle de la serie ST (R422002211, R422002213)

Los números de material marcados en negrita están disponibles en stock en el almacén central de Alemania. Para información más detallada, véase la cesta de la compra
Catálogo de neumática, PDF online, estado 2016-07-27, © AVENTICS S.à r.l., reservado el derecho a modificaciones

Válvulas direccionales ▶ Accionamiento mecánico

Serie AP - inch
Accesorios

Versión	Color	Material	Peso [kg]	Fig.	Obs.	N° de material
Llave de repuesto	-	-	0,001	Fig. 6	-	R412012989
Anillo reductor Ø 30,5 a Ø 22,5	-	Poliamida	0,001	Fig. 7	-	R412015512

1) Sólo para válvulas con retorno por muelle de la serie ST (R422002211, R422002213)

Fig. 1

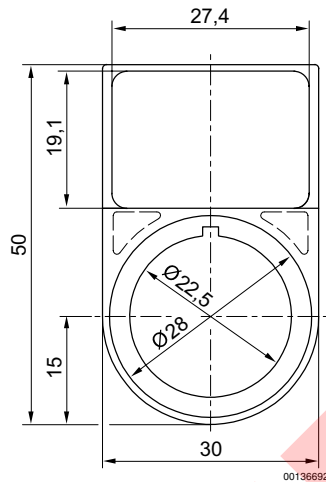


Fig. 2

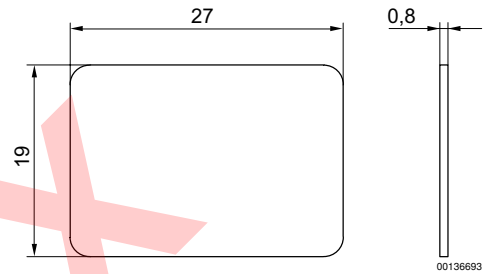


Fig. 3

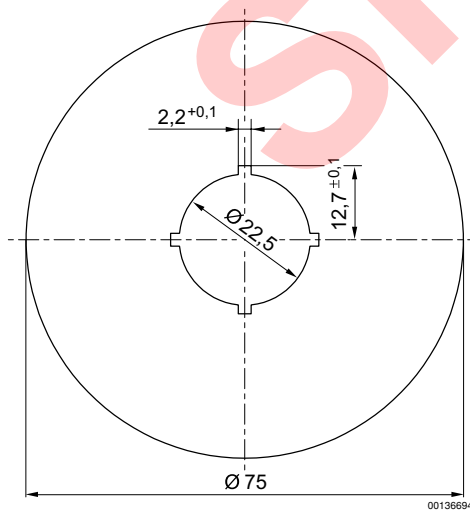
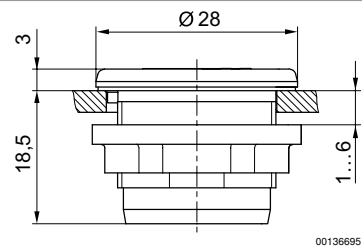


Fig. 4



Sólo para válvulas con retorno por muelle de la serie ST (R422002211, R422002213)

Serie AP - inch
Accesorios

Fig. 5

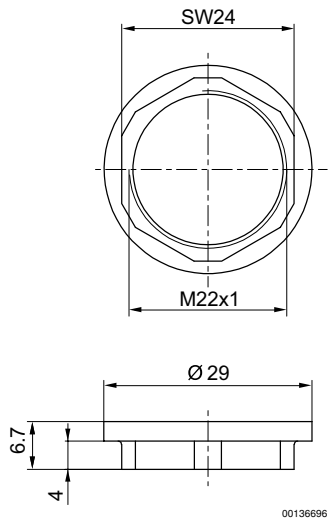


Fig. 6

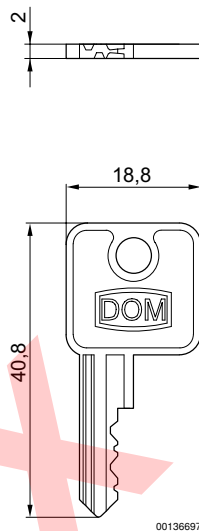
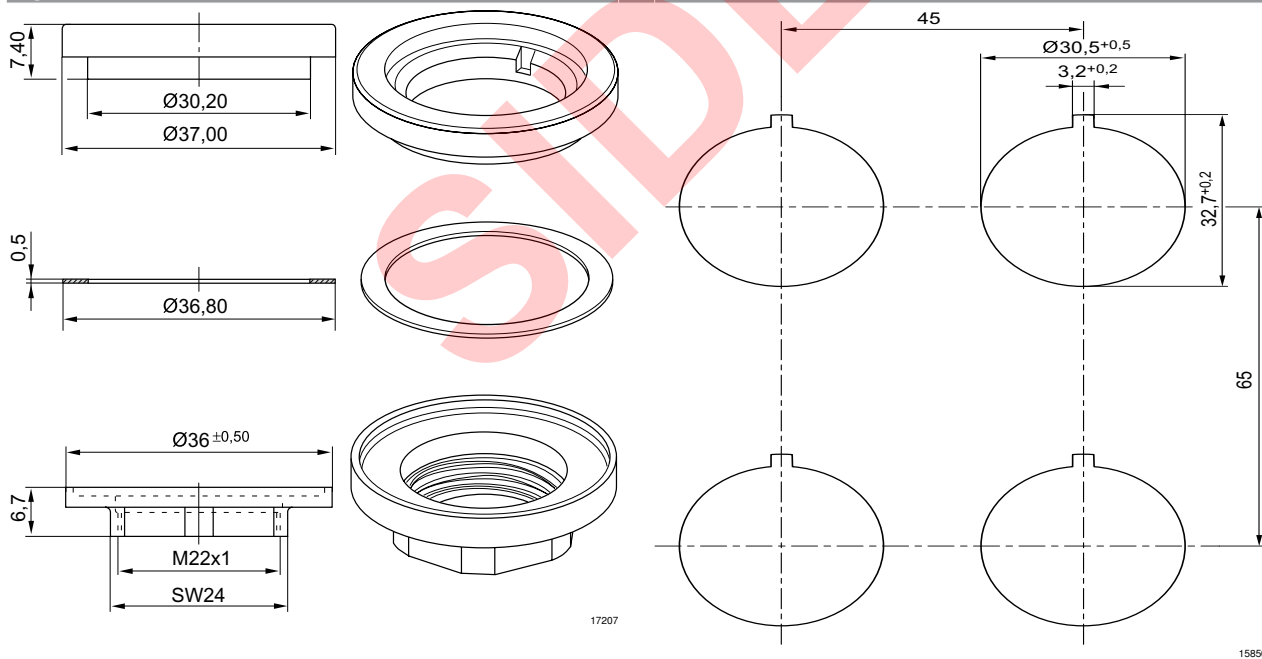


Fig. 7



Los números de material marcados en negrita están disponibles en stock en el almacén central de Alemania. Para información más detallada, véase la cesta de la compra
Catálogo de neumática, PDF online, estado 2016-07-27, © AVENTICS S.à r.l., reservado el derecho a modificaciones

Válvulas direccionales ▶ Accionamiento mecánico

Serie AP - inch Accesorios

Kit adaptador para unir elementos de accionamiento con válvulas de las series AP/ST ▶ para Serie AP, ST

Temperatura ambiente mín./máx.

-30 °C / +70 °C



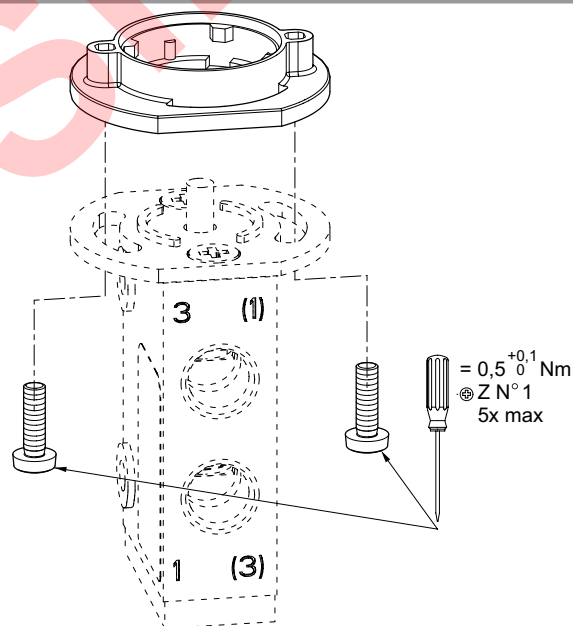
00136939

Observaciones técnicas

- El kit adaptador solo se necesita para unir los elementos de accionamiento R412012734, R412012735, R412012736, R412012737, R412012738, R412012739, R412012740, R412012741, R412012742, R412012743, R412012744, R412012745, R412012746, R412012748 con las válvulas 0820402024, 0820402025, 0820403024, 0820403025, 0820402106, 0820408007, 0820404025.

Versión	Material	Peso [kg]	N° de material
Adaptador	Poliamida	0,003	R422002219

Dimensiones



00136537

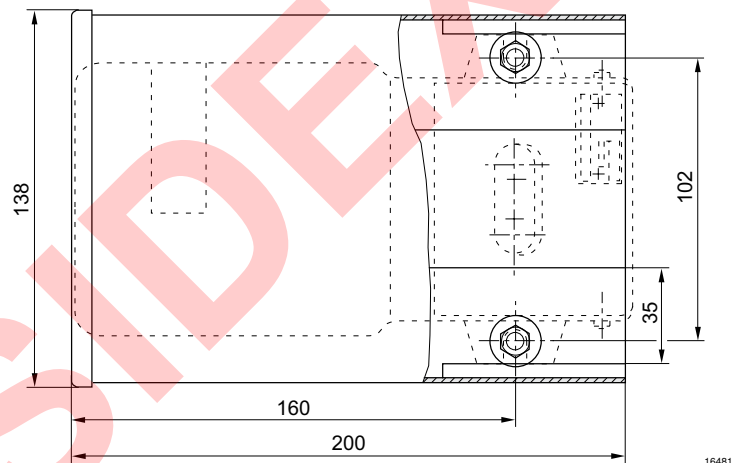
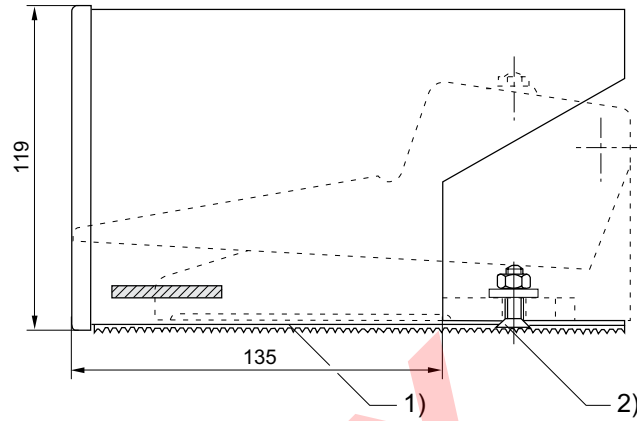
para válvulas de montaje en panel

Los números de material marcados en negrita están disponibles en stock en el almacén central de Alemania. Para información más detallada, véase la cesta de la compra
Catálogo de neumática, PDF online, estado 2016-07-27, © AVENTICS S.à r.l., reservado el derecho a modificaciones

Serie AP - inch
 Accesorios

Cubierta protectora, Serie AP


17246



16481

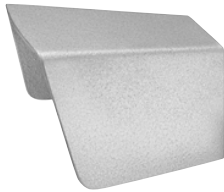
1) Goma rugosa 2) Tornillo avellanado con hexágono interior M6x20

N° de material	Tipo	Material	Superficie	Peso [kg]		
1828104001	Cubierta protectora para accionamiento de pedal de válvula	Acero	lacado gris	1		

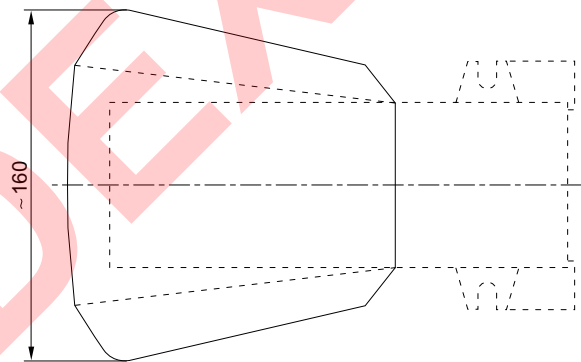
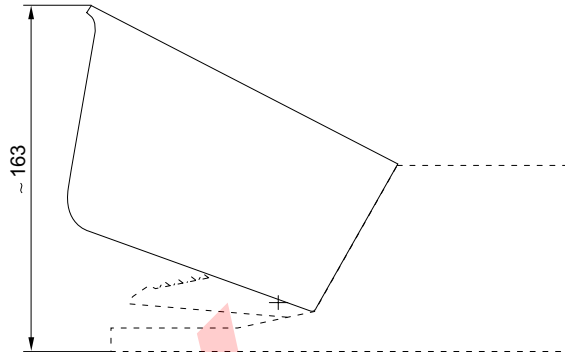
Suministro incl. junta y tornillo de fijación

Serie AP - inch
Accesorios

Cubierta protectora, Serie AP
▶ para AP



17245



16481_a

N° de material	Tipo	Material	Superficie	Peso [kg]		
1828104002	Cubierta protectora para accionamiento de pedal de válvula, con encastre	Aluminio	lacado gris	0,35		
Suministro incl. 2 tornillos de fijación						

AVENTICS GmbH
Ulmer Straße 4
30880 Laatzen, GERMANY
Phone +49 511 2136-0
Fax +49 511 2136-269
www.aventics.com
info@aventics.com

AVENTICS 

Encontrará más direcciones en
www.aventics.com/contact

SIDEX

Utilice los productos AVENTICS representados exclusivamente en el ámbito industrial. Lea detenidamente y por completo la documentación del producto antes de utilizarlo. Tenga en cuenta las prescripciones y leyes vigentes del correspondiente país. Al integrar el producto en aplicaciones, tenga en cuenta las especificaciones del fabricante de la instalación sobre la aplicación segura de los productos. Los datos indicados sirven solo para describir el producto. De nuestras especificaciones no puede derivarse ninguna declaración sobre cierta composición o idoneidad para un cierto fin de empleo. Las especificaciones no liberan al usuario de las propias evaluaciones y verificaciones. Hay que tener en cuenta que los productos están sometidos a un proceso natural de desgaste y envejecimiento.

27-07-2016

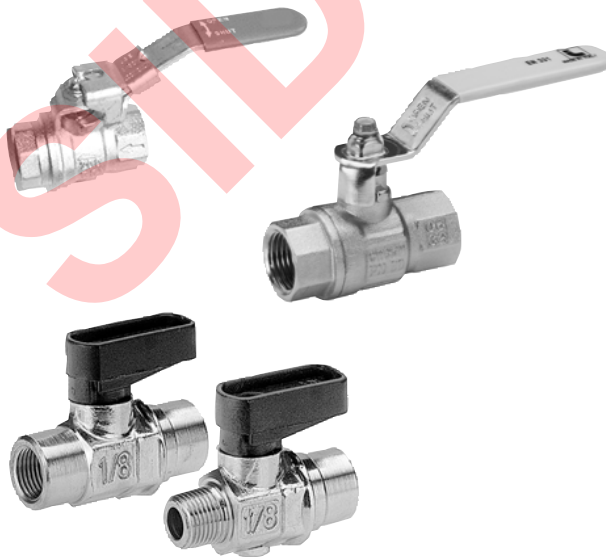
En la portada se representa una configuración a modo de ejemplo. Por lo tanto, el producto entregado puede diferir de la representación. Modificaciones reservadas. © AVENTICS S.à r.l., también para el caso de solicitudes de derechos protegidos. Nos reservamos todas las capacidades dispositivas tales como derechos de copia y de cesión PDF online

AVENTICS®

Válvulas de caudal y de cierre ▶ Llaves de bolas y válvulas de cierre

Serie SC01

Folleto de catálogo



Válvulas de caudal y de cierre ▶ Llaves de bolas y válvulas de cierre
Serie SC01



Válvula de bloqueo 2/2, Serie SC01

3



Válvula de bloqueo 2/2, Serie SC01
▶ Rosca interior / Rosca interior

5



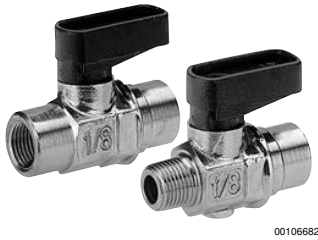
Válvula de bloqueo 3/2, Serie SC01
▶ Rosca interior / Rosca interior

6

SIDEX

Válvulas de caudal y de cierre ▶ Llaves de bolas y válvulas de cierre

Válvula de bloqueo 2/2, Serie SC01



00106682

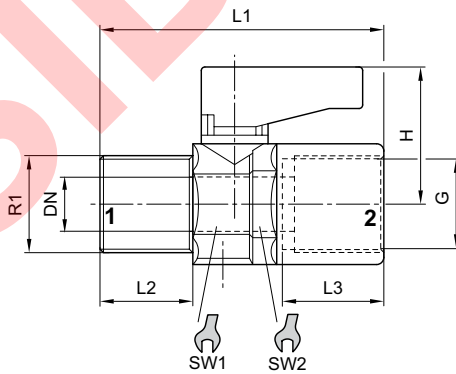
Tipo: válvula esférica
 Presión de funcionamiento mín./máx.: 0 bar / 16 bar
 Temperatura ambiente mín./máx.: -18°C / +80°C
 Temperatura del medio mín./máx.: -18°C / +80°C
 Fluido: Aire comprimido

Materiales:
 Carcasa: Latón, niquelado
 Palanca manual: Poliamida

	Orificio 1	Orificio 2	Peso	unidad de suministro	Fig.	Obs.	N° de material
			[kg]	[Unidades]			
	R 1/8	G 1/8	0,035	2	Fig. 1	1); 3)	1823391906
	R 1/4	G 1/4	0,05		Fig. 1	1); 3)	1823391907
	R 3/8	G 3/8	0,065		Fig. 1	1); 3)	1823391908
	R 1/2	G 1/2	0,065		Fig. 1	1); 4)	R412010091
	G 1/8	G 1/8	0,035		Fig. 2	2); 3)	1823391910
	G 1/4	G 1/4	0,05		Fig. 2	2); 3)	1823391911
	G 3/8	G 3/8	0,065		Fig. 2	2); 3)	1823391912

- 1) rosca exterior / Rosca interior
- 2) Rosca interior / Rosca interior
- 3) Material juntas: politetrafluoretileno
- 4) Material juntas: Caucho de acrílnitrilo butadieno

Fig. 1



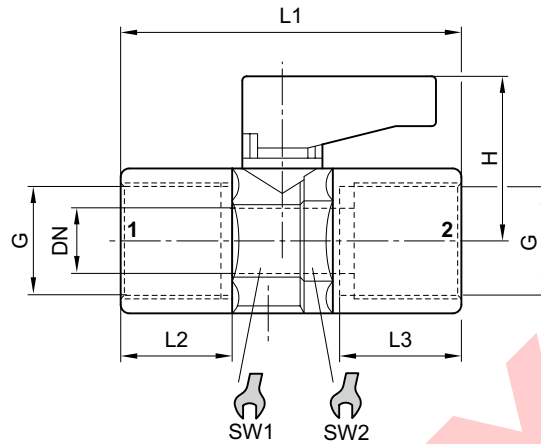
00109137

N° de material	Orificio G	R1	H	DN	L1	L2	L3	SW1	SW2	Cantidad de suministro Unidades	Peso kg
1823391906	R 1/8	R 1/8	21,5	5,5	36	8,6	8,6	14	15	2	0,035
1823391907	R 1/4	R 1/4	21,5	5,5	43	13,5	11,5	14	15	2	0,05
1823391908	R 3/8	R 3/8	22,5	8	46	13,5	11,8	18	19	2	0,065
R412010091	R 1/2	R 1/2	30,5	10	57	16,5	15	22	23	2	0,065

Los números de material marcados en negrita están disponibles en stock en el almacén central de Alemania. Para información más detallada, véase la cesta de la compra
 Catálogo de neumática, PDF online, estado 2016-07-25, © AVENTICS S.à r.l., reservado el derecho a modificaciones

Válvula de bloqueo 2/2, Serie SC01

Fig. 2



00109138

N° de material	Orificio G	H	DN	L1	L2	L3	SW1	SW2	Cantidad de suministro Unidades	Peso kg
1823391910	G 1/8	21,5	5,5	36	8,5	9	14	15	2	0,035
1823391911	G 1/4	21,5	5,5	43	12,6	11,5	14	15	2	0,05
1823391912	G 3/8	22,5	8	46	13	11,5	18	19	2	0,065

Válvulas de caudal y de cierre ▶ Llaves de bolas y válvulas de cierre

Válvula de bloqueo 2/2, Serie SC01

▶ Rosca interior / Rosca interior



00129368

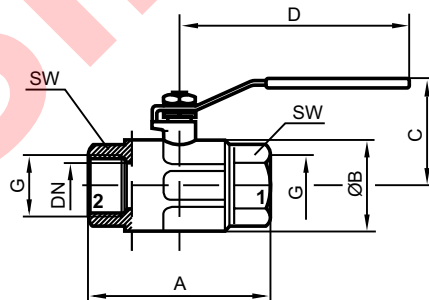
Tipo: válvula esférica
 Presión de funcionamiento mín/máx: Véase la tabla más abajo
 Temperatura ambiente mín./máx.: -20 °C / +150 °C
 Temperatura del medio mín./máx.: -20 °C / +150 °C
 Fluido: Aire comprimido

Materiales:
 Carcasa: Latón, niquelado
 Juntas: politetrafluoretileno
 Palanca manual: Acero

	Orificio 1	Orificio 2	Presión de funcionamiento	Peso	N° de material
			[bar]	[kg]	
	G 1/4	G 1/4	-0,8 / 50	0,14	3520321500
	G 3/8	G 3/8	-0,8 / 50	0,15	3520322500
	G 1/2	G 1/2	-0,8 / 50	0,22	3520323500
	G 3/4	G 3/4	-0,8 / 40	0,34	3520324500
	G 1	G 1	-0,8 / 40	0,48	3520325500
	G 1 1/4	G 1 1/4	-0,8 / 30	0,82	3520326500
	G 1 1/2	G 1 1/2	-0,8 / 30	1,29	3520327500
	G 2	G 2	-0,8 / 25	1,81	3520328500

Caudal nominal Qn a 6 bar y Δp = 1 bar

Dimensiones



D352_032

N° de material	Orificio G	DN	A	Ø B	C	D	SW	Peso kg				
3520321500	G 1/4	10	49,5	23,5	41,5	85,5	18	0,14				
3520322500	G 3/8	10	52,5	24	41,5	85,5	21	0,15				
3520323500	G 1/2	15	61	30,5	49,8	92,5	25	0,22				
3520324500	G 3/4	20	68	37	56,3	113,5	31	0,34				
3520325500	G 1	25	85	45,5	60,3	113,5	38	0,48				
3520326500	G 1 1/4	32	99,5	58	76,5	138	47	0,82				
3520327500	G 1 1/2	40	109	71	92	158	54	1,29				
3520328500	G 2	50	130	85	99	158	66	1,81				

Los números de material marcados en negrita están disponibles en stock en el almacén central de Alemania. Para información más detallada, véase la cesta de la compra
 Catálogo de neumática, PDF online, estado 2016-07-25, © AVENTICS S.à r.l., reservado el derecho a modificaciones

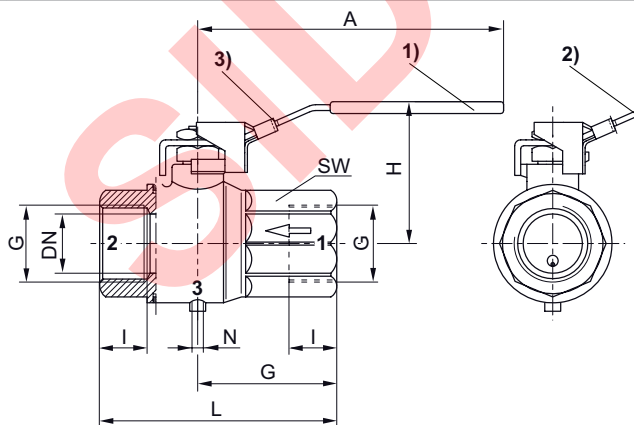
Válvula de bloqueo 3/2, Serie SC01
▶ Rosca interior / Rosca interior


00137189

Tipo	válvula esférica
Presión de funcionamiento mín./máx.	0 bar / 14 bar
Temperatura ambiente mín./máx.	-10° C / +100° C
Temperatura del medio mín./máx.	-10° C / +100° C
Fluido	Aire comprimido

Materiales:	
Carcasa	Latón, niquelado
Juntas	politetrafluoretileno
Palanca manual	Acero, Recubrimiento de plástico azul

	Orificio 1	Orificio 2	Peso	N° de material
			[kg]	
	G 1/8	G 1/8	0,1	R412010526
	G 1/4	G 1/4	0,26	R412010527
	G 3/8	G 3/8	0,25	R412010528
	G 1/2	G 1/2	0,29	R412010529
	G 3/4	G 3/4	0,7	R412010530
	G 1	G 1	1,02	R412010531

Dimensiones


00137188

- 1) abierto
 2) cerrado
 3) Posibilidad de fijación para cierre con candado (estribo máx. Ø 7 mm)
 Indicación: solo se puede bloquear en posición cerrada.
 El cierre con candado no se incluye en el volumen de suministro.

N° de material	Orificio G	DN	A	G	H	I	L	N	SW	Peso kg
R412010526	G 1/8	8	95,5	22,5	47	8	45	M5	20	0,1
R412010527	G 1/4	8	95,5	22,5	47	12	45	M5	20	0,26
R412010528	G 3/8	10	95,5	22,5	47	12	45	M5	20	0,25
R412010529	G 1/2	15	95,5	29,5	51,5	15,5	59	M5	25	0,29
R412010530	G 3/4	20	116	32	59	17	64	M5	31	0,7
R412010531	G 1	25	116	40,5	63	21	81	M5	40	1,02

Los números de material marcados en negrita están disponibles en stock en el almacén central de Alemania. Para información más detallada, véase la cesta de la compra
 Catálogo de neumática, PDF online, estado 2016-07-25, © AVENTICS S.à r.l., reservado el derecho a modificaciones

AVENTICS GmbH
Ulmer Straße 4
30880 Laatzen, GERMANY
Phone +49 511 2136-0
Fax +49 511 2136-269
www.aventics.com
info@aventics.com

AVENTICS 

Encontrará más direcciones en
www.aventics.com/contact

SIDEX

Utilice los productos AVENTICS representados exclusivamente en el ámbito industrial. Lea detenidamente y por completo la documentación del producto antes de utilizarlo. Tenga en cuenta las prescripciones y leyes vigentes del correspondiente país. Al integrar el producto en aplicaciones, tenga en cuenta las especificaciones del fabricante de la instalación sobre la aplicación segura de los productos. Los datos indicados sirven solo para describir el producto. De nuestras especificaciones no puede derivarse ninguna declaración sobre cierta composición o idoneidad para un cierto fin de empleo. Las especificaciones no liberan al usuario de las propias evaluaciones y verificaciones. Hay que tener en cuenta que los productos están sometidos a un proceso natural de desgaste y envejecimiento.

25-07-2016

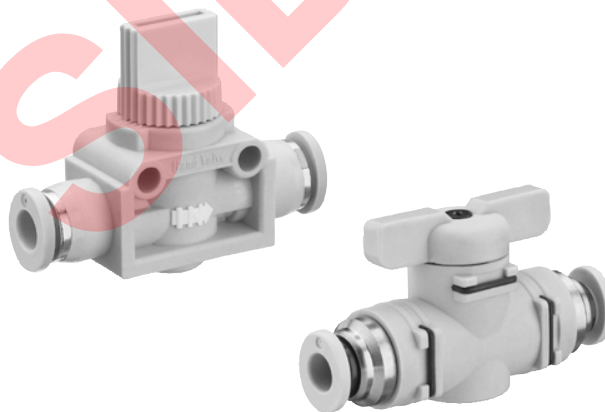
En la portada se representa una configuración a modo de ejemplo. Por lo tanto, el producto entregado puede diferir de la representación. Modificaciones reservadas. © AVENTICS S.à r.l., también para el caso de solicitudes de derechos protegidos. Nos reservamos todas las capacidades dispositivas tales como derechos de copia y de cesión PDF online

AVENTICS®

Válvulas de caudal y de cierre ▶ Llaves de bolas y válvulas de cierre






Serie QR1

Folleto de catálogo



Válvulas de caudal y de cierre ▶ Llaves de bolas y válvulas de cierre

Serie QR1

	Serie QR1-ASG ▶ Qn = 500 - 550 l/min ▶ rosca exterior / Racor instantáneo	3
	Serie QR1-ASC ▶ Qn = 500 - 1600 l/min ▶ Racor instantáneo / Racor instantáneo	5
	Serie QR1-AGS ▶ Qn = 500 - 1600 l/min ▶ rosca exterior / Racor instantáneo	6
	llave de bola, Serie QR1-BSK ▶ Qn = 1000 - 2600 l/min ▶ Racor instantáneo / Racor instantáneo	8
	llave de bola, Serie QR1-BGS ▶ Qn = 1300 - 2600 l/min ▶ rosca exterior / Racor instantáneo	9

Los números de material marcados en negrita están disponibles en stock en el almacén central de Alemania. Para información más detallada, véase la cesta de la compra
 Catálogo de neumática, PDF online, estado 2016-10-07, © AVENTICS S.à r.l., reservado el derecho a modificaciones

Válvulas de caudal y de cierre ▶ Llaves de bolas y válvulas de cierre

Serie QR1-ASG

▶ Qn = 500 - 550 l/min ▶ rosca exterior / Racor instantáneo



00117379

Tipo: válvula de asiento
 Presión de funcionamiento mín/máx: 0 bar / 10 bar
 Temperatura ambiente mín./máx.: +0°C / +60°C
 Temperatura del medio mín./máx.: +0°C / +60°C
 Fluido: Aire comprimido

Materiales:
 Carcasa: polibutilenotereftalato
 Juntas: Caucho de acrilnitrilo butadieno
 Palanca manual: polibutilenotereftalato

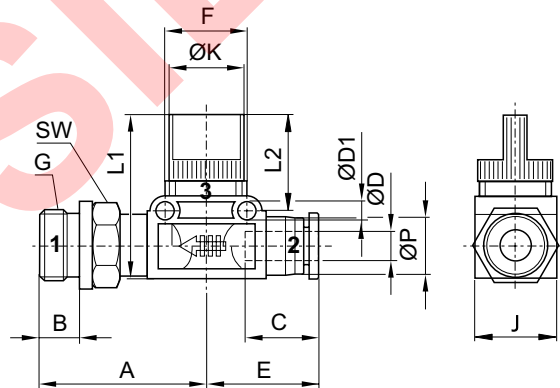
Observaciones técnicas

- Versiones con conexión roscada giratoria de 360°.
- Dirección del flujo: 2 hacia 1

	Orificio 1	Orificio 2	Qn 2 ▶ 1 [l/min]	Peso [kg]	unidad de suministro [Unidades]	N° de material
	G 1/8	Ø 6	500	0,031	5	R412005459
	G 1/8	Ø 8	550	0,032		R412005460
	G 1/4	Ø 6	500	0,037		R412005461
	G 1/4	Ø 8	550	0,038		R412005462

Caudal nominal Qn a 6 bar y Δp = 1 bar

Dimensiones



00117436

N° de material	Orificio G	Ø D	A	B	C	Ø D1	E	F	J	Ø K	L1	L2
R412005459	G 1/8	6	33,5	5	17	4,2	25,2	18,1	17,5	16,4	40,5	22
R412005460	G 1/8	8	33,5	5	18,5	4,2	27,7	18,1	17,5	16,4	40,5	22
R412005461	G 1/4	6	36,5	6	17	4,2	25,2	18,1	17,5	16,4	40,5	22
R412005462	G 1/4	8	36,5	6	18,5	4,2	27,7	18,1	17,5	16,4	40,5	22

N° de material	SW	Ø P	Cantidad de suministro Unidades	Peso kg								
R412005459	14	12,4	5	0,031								

Los números de material marcados en negrita están disponibles en stock en el almacén central de Alemania. Para información más detallada, véase la cesta de la compra
 Catálogo de neumática, PDF online, estado 2016-10-07, © AVENTICS S.à r.l., reservado el derecho a modificaciones

Serie QR1-ASG

 ▶ Qn = 500 - 550 l/min ▶ rosca exterior / Racor instantáneo

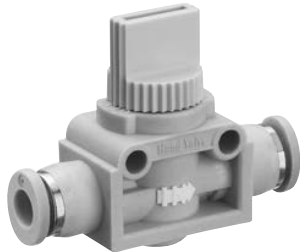
N° de material	SW	Ø P	Cantidad de suministro Unidades	Peso kg								
R412005460	14	14,4	5	0,032								
R412005461	14	12,4	5	0,037								
R412005462	14	14,4	5	0,038								

SIDEX

Válvulas de caudal y de cierre ▶ Llaves de bolas y válvulas de cierre

Serie QR1-ASC

▶ Qn = 500 - 1600 l/min ▶ Racor instantáneo / Racor instantáneo



00117381

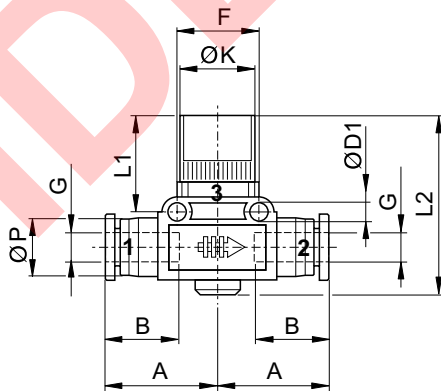
Tipo: válvula de asiento
 Presión de funcionamiento mín/máx: 0 bar / 10 bar
 Temperatura ambiente mín./máx.: +0°C / +60°C
 Temperatura del medio mín./máx.: +0°C / +60°C
 Fluido: Aire comprimido

Materiales:
 Carcasa: polibutilenotereftalato
 Juntas: Caucho de acrilnitrilo butadieno
 Palanca manual: polibutilenotereftalato

	Orificio 1	Orificio 2	Qn 2>1 [l/min]	Peso [kg]	unidad de suministro [Unidades]	N° de material
	Ø 6	Ø 6	500	0,023	5	R412005482
	Ø 8	Ø 8	550	0,025		R412005483
	Ø 10	Ø 10	1500	0,043		R412005484
	Ø 12	Ø 12	1600	0,047		R412005485

Caudal nominal Qn a 6 bar y Δp = 1 bar

Dimensiones



00117438

N° de material	Orificio G	A	B	Ø D1	F	L1	L2	J	Ø K	Ø P	Cantidad de suministro Unidades
R412005482	Ø 6	26,3	17,2	4,2	18,2	22	40,5	17,6	16,4	12,4	5
R412005483	Ø 8	27,5	18,4	4,2	18,2	22	40,5	17,6	16,4	14,4	5
R412005484	Ø 10	32,4	21	4,2	24	19,1	40,5	21,2	19,2	17,6	5
R412005485	Ø 12	34,9	23,5	4,2	24	19,1	40,5	21,2	19,2	21,2	5

N° de material	Peso kg
R412005482	0,023
R412005483	0,025
R412005484	0,043
R412005485	0,047

Los números de material marcados en negrita están disponibles en stock en el almacén central de Alemania. Para información más detallada, véase la cesta de la compra
 Catálogo de neumática, PDF online, estado 2016-10-07, © AVENTICS S.à r.l., reservado el derecho a modificaciones

Serie QR1-AGS
▶ Qn = 500 - 1600 l/min ▶ rosca exterior / Racor instantáneo


00117380

Tipo	válvula de asiento
Presión de funcionamiento mín/máx	0 bar / 10 bar
Temperatura ambiente mín./máx.	+0°C / +60°C
Temperatura del medio mín./máx.	+0°C / +60°C
Fluido	Aire comprimido

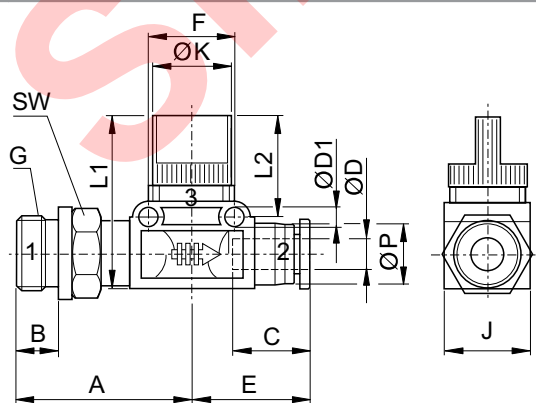
Materiales:	
Carcasa	polibutilenotereftalato
Juntas	Caucho de acrílnitrilo butadieno
Palanca manual	polibutilenotereftalato

Observaciones técnicas

- Versiones con conexión roscada giratoria de 360°.
- Dirección del flujo: 1 hacia 2

	Orificio 1	Orificio 2	Qn 1 → 2 [l/min]	Peso	unidad de suministro	N° de material
				[kg]	[Unidades]	
	G 1/8	Ø 6	500	0,032	5	R412005470
	G 1/8	Ø 8	550	0,033		R412005471
	G 1/4	Ø 6	500	0,039		R412005472
	G 1/4	Ø 8	550	0,04		R412005473
	G 1/4	Ø 10	1500	0,06		R412005474
	G 1/4	Ø 12	1600	0,063		R412005475

Caudal nominal Qn a 6 bar y Δp = 1 bar

Dimensiones


00117437

N° de material	Orificio G	Ø D	A	B	C	Ø D1	E	F	J	Ø K	L1	L2
R412005470	G 1/8	6	33,5	5	17	4,2	25,2	18,1	17,5	16,4	40,5	22
R412005471	G 1/8	8	33,5	5	18,5	4,2	27,7	18,1	17,5	16,4	40,5	22
R412005472	G 1/4	6	36,5	6	17	4,2	25,2	18,1	17,5	16,4	40,5	22
R412005473	G 1/4	8	36,5	6	18,5	4,2	27,7	18,1	17,5	16,4	40,5	22
R412005474	G 1/4	10	40,9	6	21	4,2	31,4	24,4	21	19,2	40,4	19,2
R412005475	G 1/4	12	40,9	6	22,5	4,2	34,3	24,4	21	19,2	40,4	19,2

Los números de material marcados en negrita están disponibles en stock en el almacén central de Alemania. Para información más detallada, véase la cesta de la compra
 Catálogo de neumática, PDF online, estado 2016-10-07, © AVENTICS S.à r.l., reservado el derecho a modificaciones

Válvulas de caudal y de cierre ▶ Llaves de bolas y válvulas de cierre

Serie QR1-AGS

▶ Qn = 500 - 1600 l/min ▶ rosca exterior / Racor instantáneo

N° de material	SW	Ø P	Cantidad de suministro Unidades	Peso kg								
R412005470	14	12,4	5	0,032								
R412005471	14	14,4	5	0,033								
R412005472	14	12,4	5	0,039								
R412005473	14	14,4	5	0,04								
R412005474	17	17,6	5	0,06								
R412005475	17	21	5	0,063								

SIDEX

llave de bola, Serie QR1-BSK
▶ Qn = 1000 - 2600 l/min ▶ Racor instantáneo / Racor instantáneo

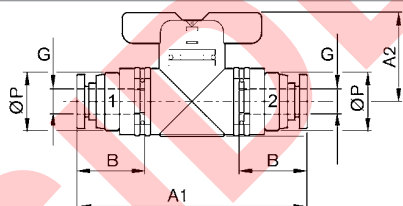

00117384

Tipo	válvula esférica
Presión de funcionamiento mín./máx.	-0,95 bar / 10 bar
Temperatura ambiente mín./máx.	+0 °C / +60 °C
Temperatura del medio mín./máx.	+0 °C / +60 °C
Fluido	Aire comprimido

Materiales:	
Carcasa	polibutilenotereftalato
Juntas	Caucho de acrílnitrilo butadieno
Palanca manual	polibutilenotereftalato

	Orificio 1	Orificio 2	Qn	Peso	unidad de suministro	N° de material
			2 ▶ 1	[kg]	[Unidades]	
	Ø 6	Ø 6	1000	0,045	5	R412005502
	Ø 8	Ø 8	1550	0,041		R412005503
	Ø 10	Ø 10	2500	0,103		R412005504
	Ø 12	Ø 12	2600	0,98		R412005505

Caudal nominal Qn a 6 bar y Δp = 1 bar

Dimensiones


00117441

N° de material	Orificio G	A1	A2	B	Ø P	Cantidad de suministro Unidades	Peso kg				
R412005502	Ø 6	59,4	23	17	17	5	0,045				
R412005503	Ø 8	59,2	23	18,5	17	5	0,041				
R412005504	Ø 10	78,4	28	21	24	5	0,103				
R412005505	Ø 12	79,3	28	22	24	5	0,98				

Válvulas de caudal y de cierre ▶ Llaves de bolas y válvulas de cierre

llave de bola, Serie QR1-BGS

▶ Qn = 1300 - 2600 l/min ▶ rosca exterior / Racor instantáneo



00117383

Tipo: válvula esférica
 Presión de funcionamiento mín/máx: -0,95 bar / 10 bar
 Temperatura ambiente mín./máx.: +0°C / +60°C
 Temperatura del medio mín./máx.: +0°C / +60°C
 Fluido: Aire comprimido

Materiales:
 Carcasa: polibutilenotereftalato
 Juntas: Caucho de acrilnitrilo butadieno
 Palanca manual: polibutilenotereftalato

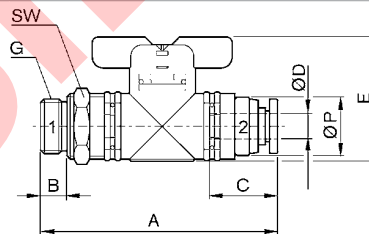
Observaciones técnicas

- Versiones con conexión roscada giratoria de 360°.

	Orificio 1	Orificio 2	Qn	Peso	unidad de suministro	N° de material
			2>1	[kg]	[Unidades]	
	G 1/8	Ø 6	1300	0,056	5	R412005490
	G 1/4	Ø 8	1550	0,057		R412005493
	G 1/4	Ø 10	2300	0,13		R412005494
	G 1/4	Ø 12	2300	0,128		R412005495
	G 3/8	Ø 10	2600	0,133		R412005498
	G 1/2	Ø 12	2600	0,148		R412005501

Caudal nominal Qn a 6 bar y Δp = 1 bar

Dimensiones



00117440

N° de material	Orificio G	Ø D	A	B	C	E	SW	Ø P	Cantidad de suministro Unidades	Peso kg
R412005490	G 1/8	6	60,4	5	17	23	17	17	5	0,056
R412005493	G 1/4	8	63,3	6	18,5	23	17	17	5	0,057
R412005494	G 1/4	10	82,4	6	21	28	24	24	5	0,13
R412005495	G 1/4	12	82,9	6	22	28	24	24	5	0,128
R412005498	G 3/8	10	83,4	7	21	28	24	24	5	0,133
R412005501	G 1/2	12	87,9	8,5	22	28	24	24	5	0,148

Los números de material marcados en negrita están disponibles en stock en el almacén central de Alemania. Para información más detallada, véase la cesta de la compra
 Catálogo de neumática, PDF online, estado 2016-10-07, © AVENTICS S.à r.l., reservado el derecho a modificaciones

AVENTICS GmbH
Ulmer Straße 4
30880 Laatzen, GERMANY
Phone +49 511 2136-0
Fax +49 511 2136-269
www.aventics.com
info@aventics.com

AVENTICS 

Encontrará más direcciones en
www.aventics.com/contact

SIDEX

Utilice los productos AVENTICS representados exclusivamente en el ámbito industrial. Lea detenidamente y por completo la documentación del producto antes de utilizarlo. Tenga en cuenta las prescripciones y leyes vigentes del correspondiente país. Al integrar el producto en aplicaciones, tenga en cuenta las especificaciones del fabricante de la instalación sobre la aplicación segura de los productos. Los datos indicados sirven solo para describir el producto. De nuestras especificaciones no puede derivarse ninguna declaración sobre cierta composición o idoneidad para un cierto fin de empleo. Las especificaciones no liberan al usuario de las propias evaluaciones y verificaciones. Hay que tener en cuenta que los productos están sometidos a un proceso natural de desgaste y envejecimiento.

07-10-2016

En la portada se representa una configuración a modo de ejemplo. Por lo tanto, el producto entregado puede diferir de la representación. Modificaciones reservadas. © AVENTICS S.à r.l., también para el caso de solicitudes de derechos protegidos. Nos reservamos todas las capacidades dispositivas tales como derechos de copia y de cesión PDF online

AVENTICS®

Válvulas de caudal y de cierre ▶ Llaves de bolas y válvulas de cierre

Serie ML

Folleto de catálogo



Válvulas de caudal y de cierre ▶ Llaves de bolas y válvulas de cierre

Serie ML

válvula distribuidora 3/2 de corredera manual, Serie ML
▶ Qn = 750 - 3200 l/min ▶ rosca exterior / rosca exterior

SIDEX

Válvulas de caudal y de cierre ▶ Llaves de bolas y válvulas de cierre

válvula distribuidora 3/2 de corredera manual, Serie ML

▶ Qn = 750 - 3200 l/min ▶ rosca exterior / rosca exterior



00108556

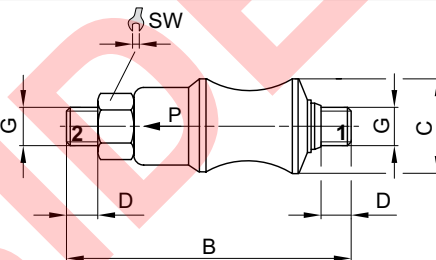
Tipo: válvula de corredera
 Presión de funcionamiento mín./máx.: 0 bar / 10 bar
 Temperatura ambiente mín./máx.: +0°C / +80°C
 Temperatura del medio mín./máx.: +0°C / +80°C
 Fluido: Aire comprimido

Materiales:
 Carcasa: Latón
 Juntas: Caucho de acrilnitrilo butadieno

	Orificio 1	Orificio 2	Qn 2>1 [l/min]	Peso [kg]	N° de material
	G 1/8	G 1/8	750	0,09	0820402007
	G 1/4	G 1/4	1300	0,16	0820405001
	G 3/8	G 3/8	1900	0,22	0820406001
	G 1/2	G 1/2	3200	0,35	0820407001

Caudal nominal Qn a 6 bar y Δp = 1 bar

Dimensiones



00108557

N° de material	Orificio G	B	Ø C	D	SW	Peso kg						
0820402007	G 1/8	72	26	8	14	0,09						
0820405001	G 1/4	81	32	10	19	0,16						
0820406001	G 3/8	85	37	10	22	0,22						
0820407001	G 1/2	98	44	12	27	0,35						

Los números de material marcados en negrita están disponibles en stock en el almacén central de Alemania. Para información más detallada, véase la cesta de la compra
 Catálogo de neumática, PDF online, estado 2016-07-25, © AVENTICS S.à r.l., reservado el derecho a modificaciones

AVENTICS GmbH
Ulmer Straße 4
30880 Laatzen, GERMANY
Phone +49 511 2136-0
Fax +49 511 2136-269
www.aventics.com
info@aventics.com

AVENTICS 

Encontrará más direcciones en
www.aventics.com/contact

SIDEX

Utilice los productos AVENTICS representados exclusivamente en el ámbito industrial. Lea detenidamente y por completo la documentación del producto antes de utilizarlo. Tenga en cuenta las prescripciones y leyes vigentes del correspondiente país. Al integrar el producto en aplicaciones, tenga en cuenta las especificaciones del fabricante de la instalación sobre la aplicación segura de los productos. Los datos indicados sirven solo para describir el producto. De nuestras especificaciones no puede derivarse ninguna declaración sobre cierta composición o idoneidad para un cierto fin de empleo. Las especificaciones no liberan al usuario de las propias evaluaciones y verificaciones. Hay que tener en cuenta que los productos están sometidos a un proceso natural de desgaste y envejecimiento.

25-07-2016

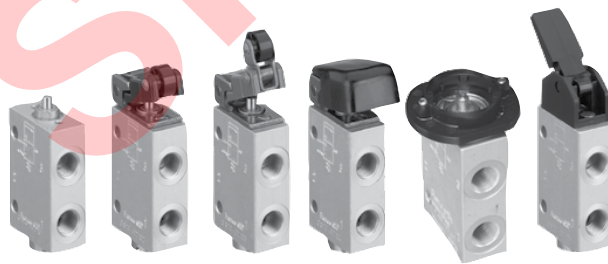
En la portada se representa una configuración a modo de ejemplo. Por lo tanto, el producto entregado puede diferir de la representación. Modificaciones reservadas. © AVENTICS S.à r.l., también para el caso de solicitudes de derechos protegidos. Nos reservamos todas las capacidades dispositivas tales como derechos de copia y de cesión PDF online

AVENTICS®

Válvulas direccionales ▶ Accionamiento mecánico

Serie AP

Folleto de catálogo



Válvulas direccionales ▶ Accionamiento mecánico

Serie AP

	Válvula distribuidora 2/2, Serie AP ▶ Qn= 350 l/min ▶ Conexión tubo ▶ conexión de aire comprimido salida: G 1/8	3
	Válvula distribuidora 3/2, Serie AP ▶ Qn= 150 - 190 l/min ▶ Conexión tubo ▶ conexión de aire comprimido salida: M5	6
	Válvula distribuidora 3/2, Serie AP ▶ Qn= 150 - 250 l/min ▶ Conexión tubo ▶ conexión de aire comprimido salida: G 1/8	10
	Válvula distribuidora 3/2, Serie AP ▶ Qn= 550 l/min ▶ Conexión tubo ▶ conexión de aire comprimido salida: G 1/4	14
	Válvula distribuidora 4/2, Serie AP ▶ Qn= 550 l/min ▶ Conexión tubo ▶ conexión de aire comprimido salida: G 1/4	19
Accesorios		
	Elemento de accionamiento para válvulas de panel de las series AP/ST ▶ para Serie AP, ST	23
	Accesorio para elementos de accionamiento de las válvulas de panel de las series AP/ST ▶ para Serie AP, ST	26
	Kit adaptador para unir elementos de accionamiento con válvulas de las series AP/ST ▶ para Serie AP, ST	29
	Cubierta protectora, Serie AP	30
	Cubierta protectora, Serie AP ▶ para AP	31
	Silenciadores, Serie SI1 ▶ bronce sinterizado	32

Los números de material marcados en negrita están disponibles en stock en el almacén central de Alemania. Para información más detallada, véase la cesta de la compra
Catálogo de neumática, PDF online, estado 2016-07-27, © AVENTICS S.à r.l., reservado el derecho a modificaciones

Válvulas direccionales ▶ Accionamiento mecánico

Válvula distribuidora 2/2, Serie AP

▶ Qn= 350 l/min ▶ Conexión tubo ▶ conexión de aire comprimido salida: G 1/8



00108491

Tipo	válvula de asiento
Presión de funcionamiento mín./máx.	0 bar / 10 bar
Temperatura ambiente mín./máx.	-30 °C / +80 °C
Temperatura del medio mín./máx.	-30 °C / +80 °C
Fluido	Aire comprimido
Tamaño de partículas máx.	5 µm
Contenido de aceite del aire comprimido	0 mg/m³ - 5 mg/m³

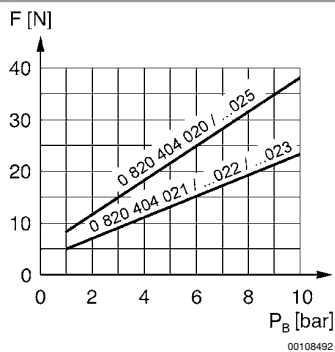
Materiales:

Carcasa	Aluminio
Juntas	Caucho de acrilnitrilo butadieno

	Elemento de accionamiento	Conexión de aire comprimido		Qn [l/min]	Material: elemento de accionamiento	Peso [kg]	Fig.	N° de material
		entrada	salida					
	Empujador	G 1/8	G 1/8	350	Latón	0,065	Fig. 1	0820404020
	Rodillo	G 1/8	G 1/8	350	Polioximetileno	0,075	Fig. 2	0820404021
	Rodillo con retroceso en vacío	G 1/8	G 1/8	350	Polioximetileno; Poliamida	0,075	Fig. 3	0820404022
	Botón	G 1/8	G 1/8	350	Poliamida	0,075	Fig. 4	0820404023
	Palanca	G 1/8	G 1/8	350	Poliamida	0,065	Fig. 5	0820404024

Caudal nominal Qn a 6 bar y Δp = 1 bar

Fuerza de accionamiento



00108492

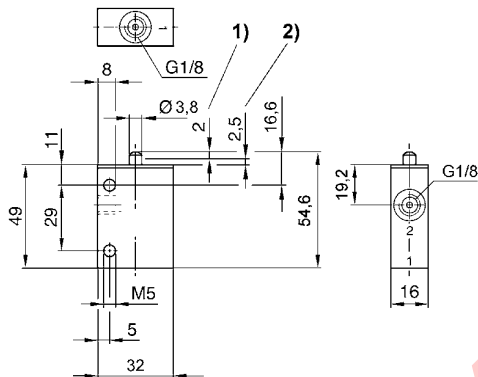
F = fuerza de accionamiento
P_B = Presión de funcionamiento

Los números de material marcados en negrita están disponibles en stock en el almacén central de Alemania. Para información más detallada, véase la cesta de la compra
Catálogo de neumática, PDF online, estado 2016-07-27, © AVENTICS S.à r.l., reservado el derecho a modificaciones

Válvula distribuidora 2/2, Serie AP

▶ Qn= 350 l/min ▶ Conexión tubo ▶ conexión de aire comprimido salida: G 1/8

Dimensiones, Fig. 1

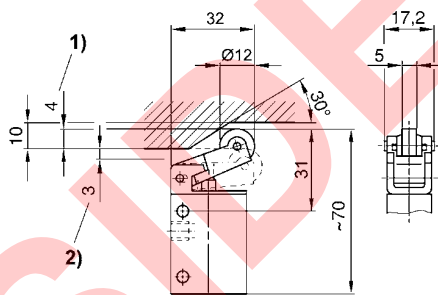


- 1) carrera de accionamiento
2) sobrecarrera

Las dimensiones de la válvula básica son válidas para todos los tipos de accionamiento.

00108493

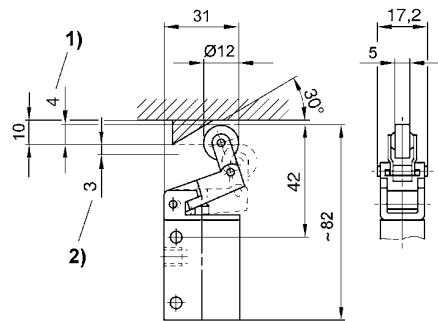
Dimensiones, Fig. 2



- 1) carrera de accionamiento
2) sobrecarrera

00108494

Dimensiones, Fig. 3



- 1) carrera de accionamiento
2) sobrecarrera

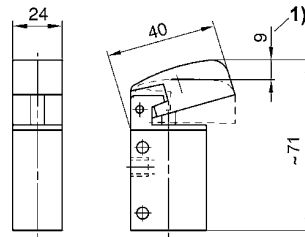
00108495

Válvulas direccionales ▶ Accionamiento mecánico

Válvula distribuidora 2/2, Serie AP

▶ Qn= 350 l/min ▶ Conexión tubo ▶ conexión de aire comprimido salida: G 1/8

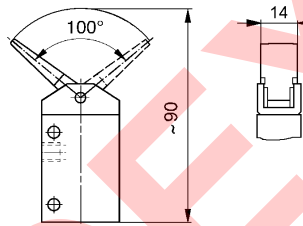
Dimensiones, Fig. 4



00108496

1) carrera de accionamiento

Dimensiones, Fig. 5



00108497

par de accionamiento: 6 Ncm

Válvula distribuidora 3/2, Serie AP

▶ Qn= 150 - 190 l/min ▶ Conexión tubo ▶ conexión de aire comprimido salida: M5



00108499

Tipo	válvula de asiento
Presión de funcionamiento mín/máx	0 bar / 10 bar
Temperatura ambiente mín./máx.	-30 °C / +80 °C
Temperatura del medio mín./máx.	-30 °C / +80 °C
Fluido	Aire comprimido
Tamaño de partículas máx.	5 µm
Contenido de aceite del aire comprimido	0 mg/m³ - 5 mg/m³

Materiales:

Carcasa	Aluminio
Juntas	Caucho de acrilnitrilo butadieno

	Elemento de accionamiento	Conexión de aire comprimido		Qn	Qn	Peso	Fig.	Obs.	N° de material
		entrada	salida	1 → 2	2 → 3				
				[l/min]	[l/min]	[kg]			
	Empujador	M5	M5	190	150	0,036	Fig. 1	-	0820408001
	Rodillo	M5	M5	190	150	0,05	Fig. 2	-	0820408002
	Rodillo con retroceso en vacío	M5	M5	190	150	0,055	Fig. 3	-	0820408003
	Botón	M5	M5	190	150	0,05	Fig. 4	-	0820408004
	Palanca	M5	M5	190	150	0,042	Fig. 5	-	0820408005
	Montaje en panel	M5	M5	190	150	0,068	Fig. 6	1); 2)	R450055451

1) pedir botón de mando por separado

2) No combinable con el botón con forma de seta con retención y desencastre giratorio R412012741

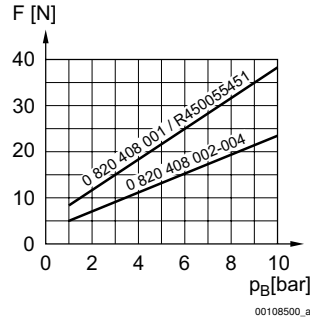
Caudal nominal Qn a 6 bar y Δp = 1 bar

Válvulas direccionales ▶ Accionamiento mecánico

Válvula distribuidora 3/2, Serie AP

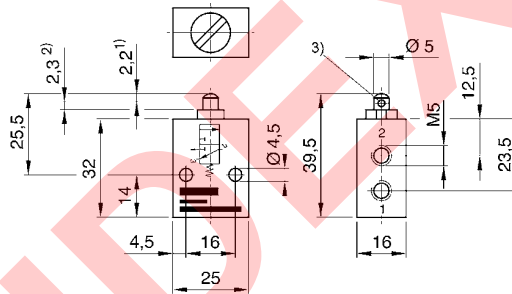
▶ Qn= 150 - 190 l/min ▶ Conexión tubo ▶ conexión de aire comprimido salida: M5

Fuerza de accionamiento



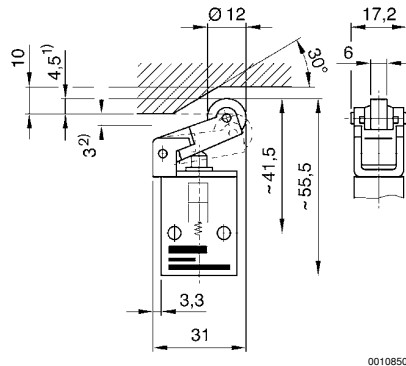
F = fuerza de accionamiento
 P_B = Presión de funcionamiento

Dimensiones, Fig. 1, Válvula básica



- 1) carrera de accionamiento
 - 2) sobrecarrera
 - 3) Escape
- Las dimensiones de la válvula básica son válidas para todos los tipos de accionamiento.

Dimensiones, Fig. 2



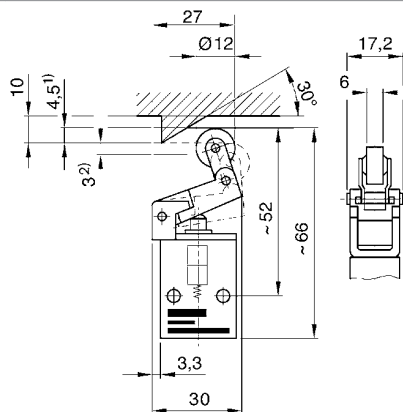
- 1) carrera de accionamiento
- 2) sobrecarrera

Los números de material marcados en negrita están disponibles en stock en el almacén central de Alemania. Para información más detallada, véase la cesta de la compra
 Catálogo de neumática, PDF online, estado 2016-07-27, © AVENTICS S.à r.l., reservado el derecho a modificaciones

Válvula distribuidora 3/2, Serie AP

▶ Qn= 150 - 190 l/min ▶ Conexión tubo ▶ conexión de aire comprimido salida: M5

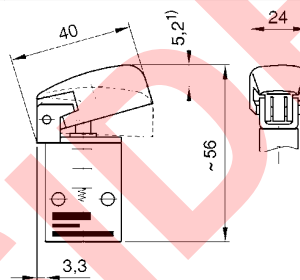
Dimensiones, Fig. 3



00108503

- 1) carrera de accionamiento
- 2) sobrecarrera

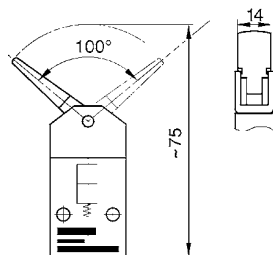
Dimensiones, Fig. 4



00108504

- 1) carrera de accionamiento

Dimensiones, Fig. 5



00108505

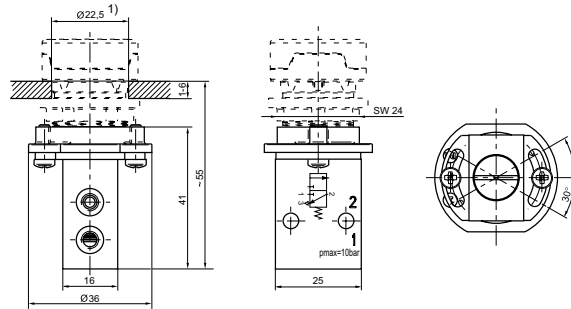
par de accionamiento: 5 Ncm

Válvulas direccionales ▶ Accionamiento mecánico

Válvula distribuidora 3/2, Serie AP

▶ Qn= 150 - 190 l/min ▶ Conexión tubo ▶ conexión de aire comprimido salida: M5

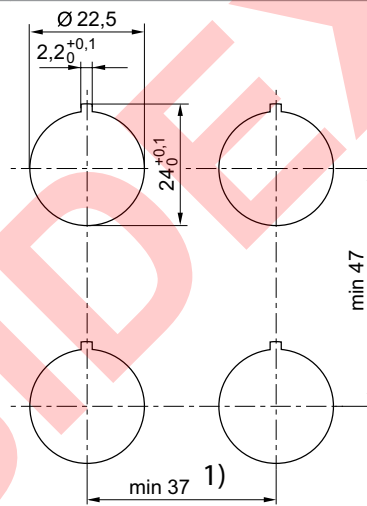
Dimensiones, Fig. 6



00136371

1) corte en la placa frontal

Dimensiones, corte en la placa frontal



00136378

1) Para los botones con forma de seta (R412012738, R412012739, R412012740) debe preverse una distancia mínima de 41 mm.

Válvula distribuidora 3/2, Serie AP

▶ Qn= 150 - 250 l/min ▶ Conexión tubo ▶ conexión de aire comprimido salida: G 1/8



00108507

Tipo	válvula de asiento
Presión de funcionamiento mín/máx	0 bar / 10 bar
Temperatura ambiente mín./máx.	-30 °C / +80 °C
Temperatura del medio mín./máx.	-30 °C / +80 °C
Fluido	Aire comprimido
Tamaño de partículas máx.	5 µm
Contenido de aceite del aire comprimido	0 mg/m ³ - 5 mg/m ³

Materiales:

Carcasa	Aluminio
Juntas	Caucho de acrílnitrilo butadieno

	Elemento de accionamiento	Conexión de aire comprimido			Qn	Qn	Peso	Fig.	Obs.	N° de material
		entrada	salida	Escape	1 → 2	2 → 3				
					[l/min]	[l/min]	[kg]			
	Empujador	G 1/8	G 1/8	G 1/8	250	150	0,07	Fig. 1	-	0820402101
	Rodillo	G 1/8	G 1/8	G 1/8	250	150	0,08	Fig. 2	-	0820402102
	Rodillo con retroceso en vacío	G 1/8	G 1/8	G 1/8	250	150	0,085	Fig. 3	-	0820402103
	Botón	G 1/8	G 1/8	G 1/8	250	150	0,085	Fig. 4	-	0820402104
	Palanca	G 1/8	G 1/8	G 1/8	250	150	0,075	Fig. 5	-	0820402105
	Montaje en panel	G 1/8	G 1/8	G 1/8	250	150	0,09	Fig. 6	1); 2)	R450055452

1) pedir botón de mando por separado

2) No combinable con el botón con forma de seta con retención y desencastre giratorio R412012741

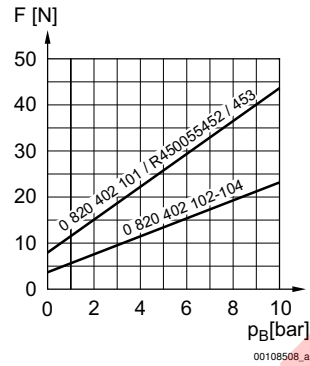
Caudal nominal Qn a 6 bar y Δp = 1 bar

Válvulas direccionales ▶ Accionamiento mecánico

Válvula distribuidora 3/2, Serie AP

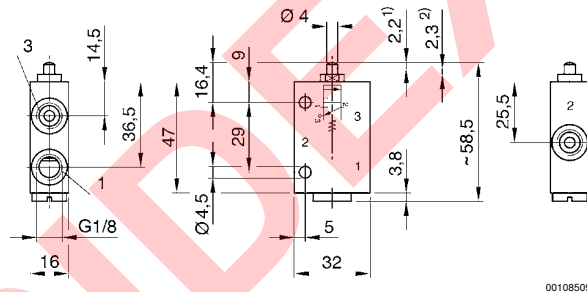
▶ Qn= 150 - 250 l/min ▶ Conexión tubo ▶ conexión de aire comprimido salida: G 1/8

Fuerza de accionamiento



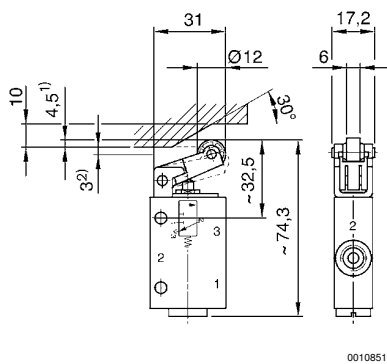
F = fuerza de accionamiento
P_B = Presión de funcionamiento

Dimensiones, Fig. 1, Válvula básica



1) carrera de accionamiento
2) sobrecarrera
Las dimensiones de la válvula básica son válidas para todos los tipos de accionamiento.

Dimensiones, Fig. 2

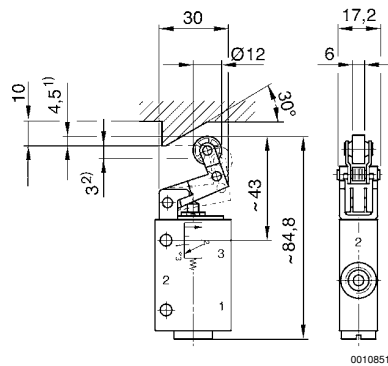


1) carrera de accionamiento
2) sobrecarrera

Válvula distribuidora 3/2, Serie AP

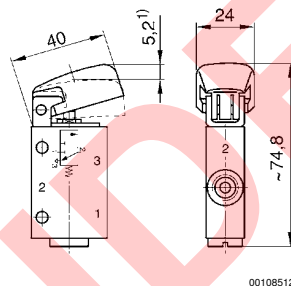
▶ Qn= 150 - 250 l/min ▶ Conexión tubo ▶ conexión de aire comprimido salida: G 1/8

Dimensiones, Fig. 3



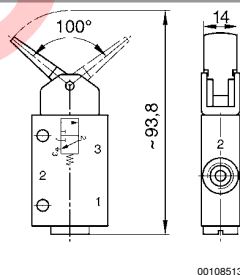
- 1) carrera de accionamiento
- 2) sobrecarrera

Dimensiones, Fig. 4



- 1) carrera de accionamiento

Dimensiones, Fig. 5

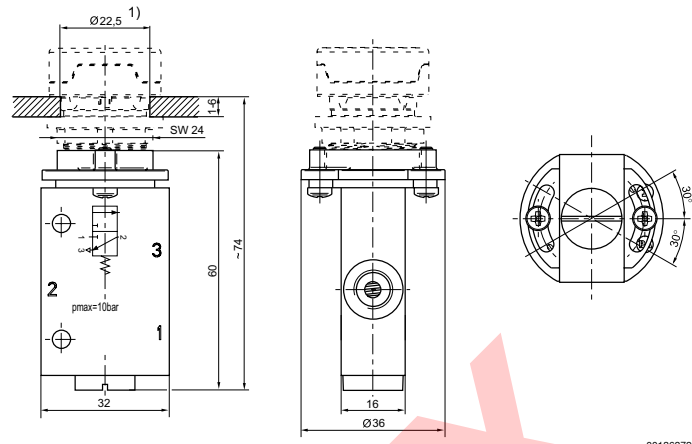


Válvulas direccionales ▶ Accionamiento mecánico

Válvula distribuidora 3/2, Serie AP

▶ Qn= 150 - 250 l/min ▶ Conexión tubo ▶ conexión de aire comprimido salida: G 1/8

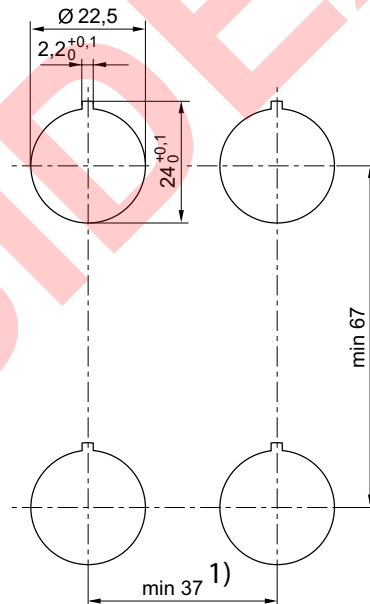
Dimensiones, Fig. 6



00136372

1) corte en la placa frontal

Dimensiones, corte en la placa frontal



00136536

1) Para los botones con forma de seta (R412012738, R412012739, R412012740) debe preverse una distancia mínima de 41 mm.

Válvula distribuidora 3/2, Serie AP

▶ Qn= 550 l/min ▶ Conexión tubo ▶ conexión de aire comprimido salida: G 1/4



00108515

Tipo	válvula de asiento
Presión de funcionamiento mín./máx.	0 bar / 10 bar
Temperatura ambiente mín./máx.	-30 °C / +80 °C
Temperatura del medio mín./máx.	-30 °C / +80 °C
Fluido	Aire comprimido
Tamaño de partículas máx.	5 µm
Contenido de aceite del aire comprimido	0 mg/m³ - 5 mg/m³

Materiales:

Carcasa	Aluminio
Juntas	Caucho de acrílnitrilo butadieno

	Elemento de accionamiento	Conexión de aire comprimido			Qn [l/min]	Material: elemento de accionamiento	Peso [kg]	Fig.	N° de material
		entrada	salida	Escape					
	Empujador	G 1/4	G 1/4	G 1/4	550	Acero	0,165	Fig. 1	0820400001
	Rodillo	G 1/4	G 1/4	G 1/4	550	Polioximetileno	0,265	Fig. 2	0820400002
	Rodillo con retroceso en vacío	G 1/4	G 1/4	G 1/4	550	Polioximetileno; Acero	0,28	Fig. 3	0820400003
	Botón	G 1/4	G 1/4	G 1/4	550	Aluminio	0,29	Fig. 4	0820400004
	Palanca	G 1/4	G 1/4	G 1/4	550	Acero; Poliamida	0,27	Fig. 5	0820400005
	Pedal	G 1/4	G 1/4	G 1/4	550	Aluminio	1,2	Fig. 6	0820400006
	Pedal, de encaje	G 1/4	G 1/4	G 1/4	550	Aluminio	1,22	Fig. 7	0820400008

Caudal nominal Qn a 6 bar y Δp = 1 bar

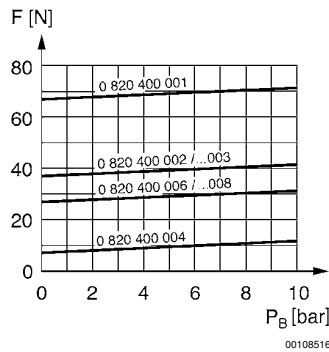
Los números de material marcados en negrita están disponibles en stock en el almacén central de Alemania. Para información más detallada, véase la cesta de la compra
Catálogo de neumática, PDF online, estado 2016-07-27, © AVENTICS S.à r.l., reservado el derecho a modificaciones

Válvulas direccionales ▶ Accionamiento mecánico

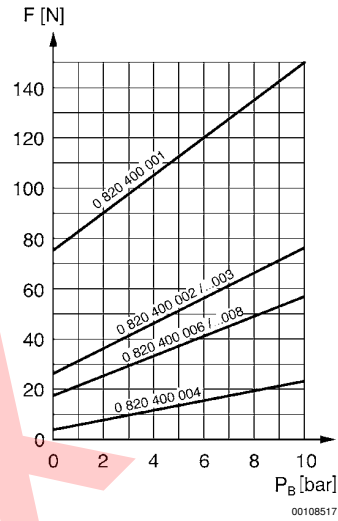
Válvula distribuidora 3/2, Serie AP

▶ Qn= 550 l/min ▶ Conexión tubo ▶ conexión de aire comprimido salida: G 1/4

Fuerza de accionamiento, Aire comprimido en conexión 1

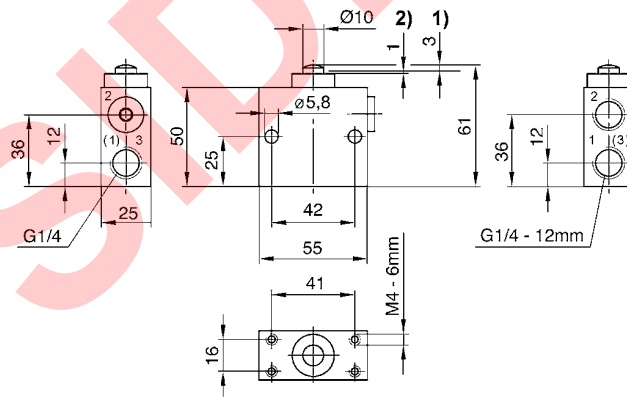


Aire comprimido en conexión 3



F = fuerza de accionamiento
P_B = Presión de funcionamiento

Dimensiones, Fig. 1



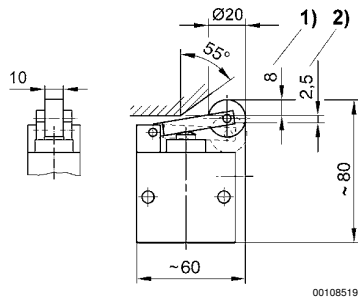
1) carrera de accionamiento

2) sobrecarrera

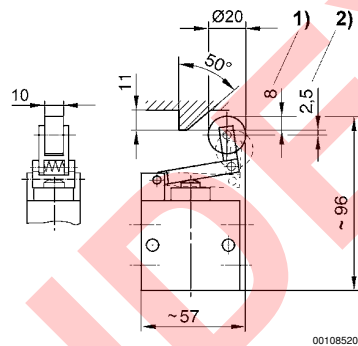
Las dimensiones de la válvula básica son válidas para todos los tipos de accionamiento.

Válvula distribuidora 3/2, Serie AP

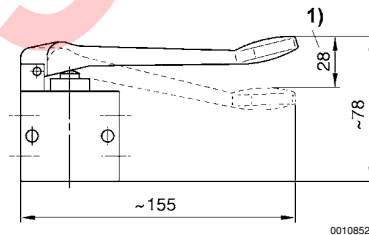
▶ Qn= 550 l/min ▶ Conexión tubo ▶ conexión de aire comprimido salida: G 1/4

Dimensiones, Fig. 2


- 1) carrera de accionamiento
2) sobrecarrera

Dimensiones, Fig. 3


- 1) carrera de accionamiento
2) sobrecarrera

Dimensiones, Fig. 4


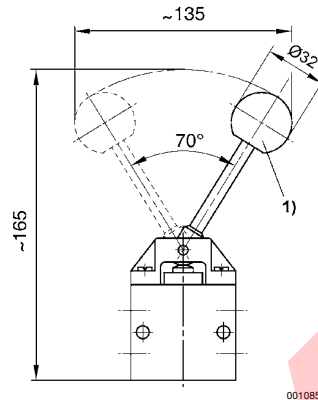
- 1) carrera de accionamiento

Válvulas direccionales ▶ Accionamiento mecánico

Válvula distribuidora 3/2, Serie AP

▶ Qn= 550 l/min ▶ Conexión tubo ▶ conexión de aire comprimido salida: G 1/4

Dimensiones, Fig. 5

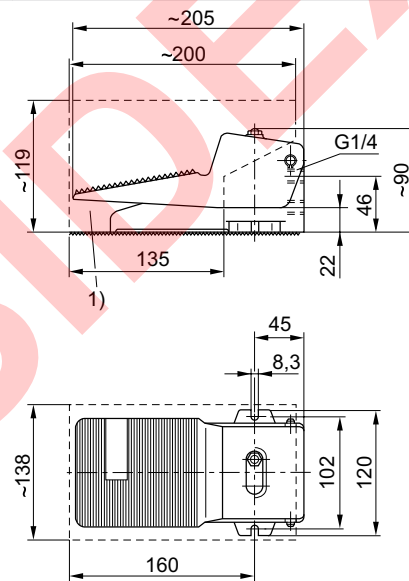


par de accionamiento: 40 Ncm

1) Bola

00108522

Dimensiones, Fig. 6

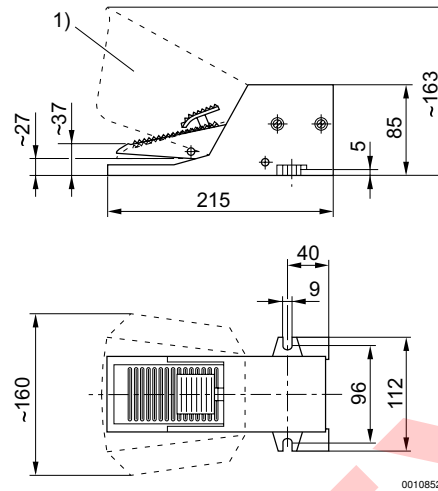


1) Cubierta protectora opcional, número de pedido 1828104001

00108523

Válvula distribuidora 3/2, Serie AP

▶ Qn= 550 l/min ▶ Conexión tubo ▶ conexión de aire comprimido salida: G 1/4

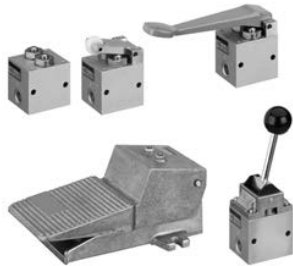
Dimensiones, Fig. 7


1) Cubierta protectora opcional, número de pedido 1828104002

Válvulas direccionales ▶ Accionamiento mecánico

Válvula distribuidora 4/2, Serie AP

▶ Qn= 550 l/min ▶ Conexión tubo ▶ conexión de aire comprimido salida: G 1/4



00108525

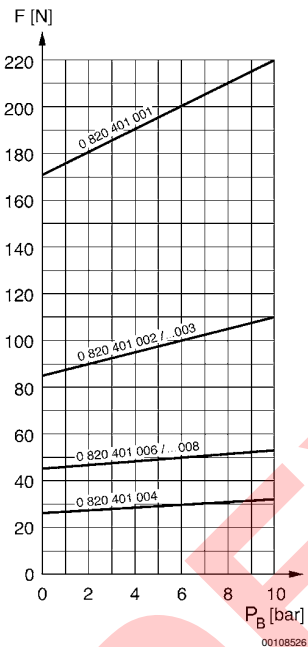
Tipo válvula de asiento
 Presión de funcionamiento mín/máx 0 bar / 10 bar
 Temperatura ambiente mín./máx. -30 °C / +80 °C
 Temperatura del medio mín./máx. -30 °C / +80 °C
 Fluido Aire comprimido
 Tamaño de partículas máx. 5 µm
 Contenido de aceite del aire comprimido 0 mg/m³ - 5 mg/m³

Materiales:
 Carcasa Aluminio
 Juntas Caucho de acrilnitrilo butadieno

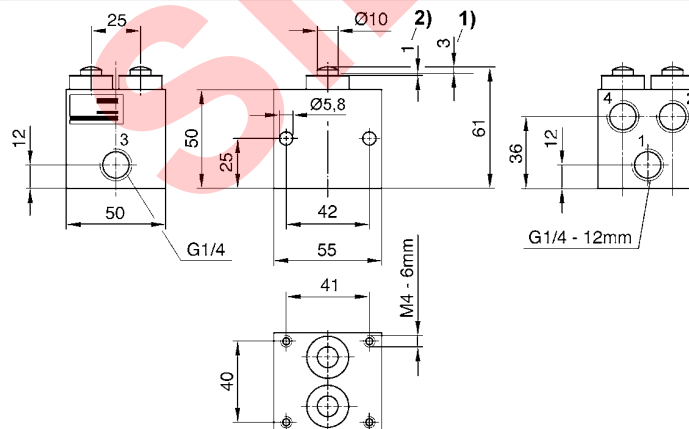
	Elemento de accionamiento	Conexión de aire comprimido			Qn [l/min]	Material: elemento de accionamiento	Peso [kg]	Fig.	N° de material
		entrada	salida	Escape					
	Empujador	G 1/4	G 1/4	G 1/4	550	Acero	0,33	Fig. 1	0820401001
	Rodillo	G 1/4	G 1/4	G 1/4	550	Polioximetileno; Acero	0,5	Fig. 2	0820401002
	Botón	G 1/4	G 1/4	G 1/4	550	Aluminio	0,52	Fig. 3	0820401004
	Palanca	G 1/4	G 1/4	G 1/4	550	Acero; Poliamida	0,53	Fig. 4	0820401005
	Pedal	G 1/4	G 1/4	G 1/4	550	Aluminio	1,3	Fig. 5	0820401006
	Pedal, de encaje	G 1/4	G 1/4	G 1/4	550	Aluminio	1,42	Fig. 6	0820401008

Caudal nominal Qn a 6 bar y Δp = 1 bar

Los números de material marcados en negrita están disponibles en stock en el almacén central de Alemania. Para información más detallada, véase la cesta de la compra
 Catálogo de neumática, PDF online, estado 2016-07-27, © AVENTICS S.à r.l., reservado el derecho a modificaciones

Válvula distribuidora 4/2, Serie AP
▶ Qn= 550 l/min ▶ Conexión tubo ▶ conexión de aire comprimido salida: G 1/4
Fuerza de accionamiento


F = fuerza de accionamiento
P_B = Presión de funcionamiento

Dimensiones, Fig. 1


1) carrera de accionamiento
2) sobrecarrera

Las dimensiones de la válvula básica son válidas para todos los tipos de accionamiento.

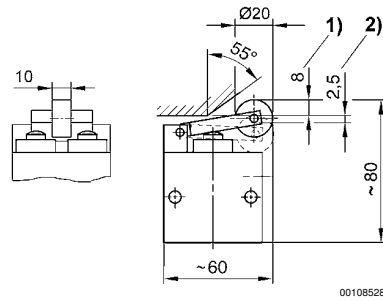
00108527

Válvulas direccionales ▶ Accionamiento mecánico

Válvula distribuidora 4/2, Serie AP

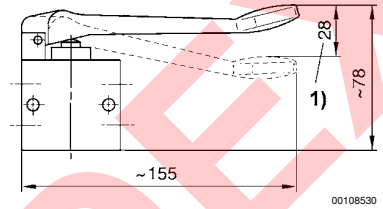
▶ Qn= 550 l/min ▶ Conexión tubo ▶ conexión de aire comprimido salida: G 1/4

Dimensiones, Fig. 2



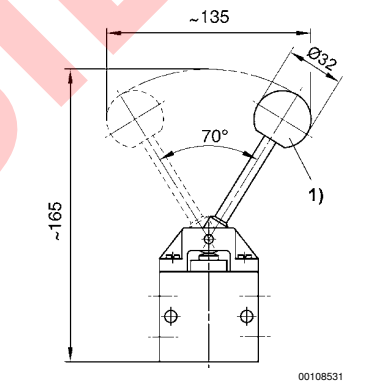
- 1) carrera de accionamiento
- 2) sobrecarrera

Dimensiones, Fig. 3



- 1) carrera de accionamiento

Dimensiones, Fig. 4

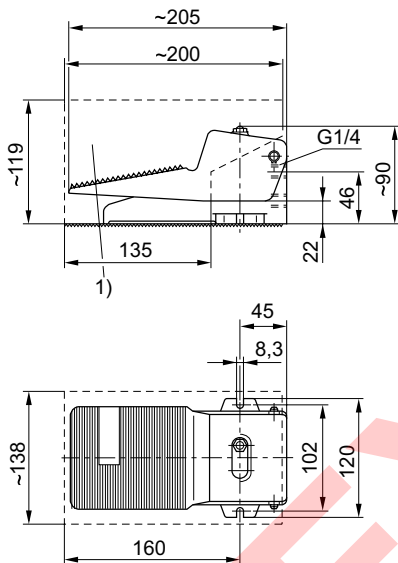


- par de accionamiento: 40 Ncm
- 1) Bola

Válvula distribuidora 4/2, Serie AP

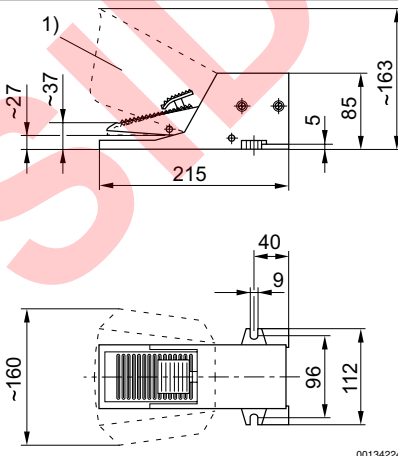
▶ Qn= 550 l/min ▶ Conexión tubo ▶ conexión de aire comprimido salida: G 1/4

Dimensiones, Fig. 5



1) Cubierta protectora opcional, número de pedido 1828104001

Dimensiones, Fig. 6



1) Cubierta protectora opcional, número de pedido 1828104002

Válvulas direccionales ▶ Accionamiento mecánico

Serie AP
Accesorios

Elemento de accionamiento para válvulas de panel de las series AP/ST
▶ para Serie AP, ST

Temperatura ambiente mín./máx. -30 °C / +70 °C



00136382

Observaciones técnicas

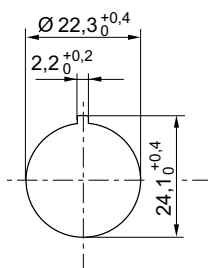
- Gracias al ensamblaje de una válvula de panel ST con un elemento de accionamiento, puede formarse un dispositivo de activación de parada de emergencia para el que deben respetarse las prescripciones pertinentes de la directiva de máquinas de la UE 2006/42/CE y de las normas EN ISO 13850 y EN ISO 13849. De acuerdo con la norma EN ISO 13849, una válvula de panel ST constituye un componente de un canal. Para niveles de rendimiento mayores (c, d, e) debe utilizarse una arquitectura más robusta.

Versión	Color	Material	Peso [kg]	Cantidad de pedido [Unidades]	Fig.	Obs.	N° de material
Botón pulsador	Rojo	Poliamida	0,011	1	Fig. 1	-	R412012734
	Negro						R412012735
	Amarillo						R412012736
	Verde						R412012737
Palpador con forma de seta	Rojo	Poliamida	0,024	1	Fig. 2	-	R412012738
	Verde						R412012739
	Amarillo						R412012740
Botón con forma de seta con retención y desenganche giratorio	Rojo	Poliamida	0,047	1	Fig. 3	1)	R412012741
Balancín	Rojo	Poliamida	0,014	1	Fig. 4	-	R412012742
	Blanco						R412012743
Conmutador giratorio con dos posiciones de enclavamiento	Rojo	Poliamida	0,02	1	Fig. 5	-	R412012744
	Gris						R412012745
Pulsador con retención y desenganche giratorio	Negro	Poliamida	0,032	1	Fig. 6	-	R412012748
Cerradura giratoria con dos llaves	Gris	Poliamida	0,05	1	Fig. 7	2)	R412012746
						3)	R412015479

1) Sólo para válvulas con retorno por muelle de la serie ST (R422002211, R422002213)

2) La llave solo se puede retirar cuando el botón esté accionado.

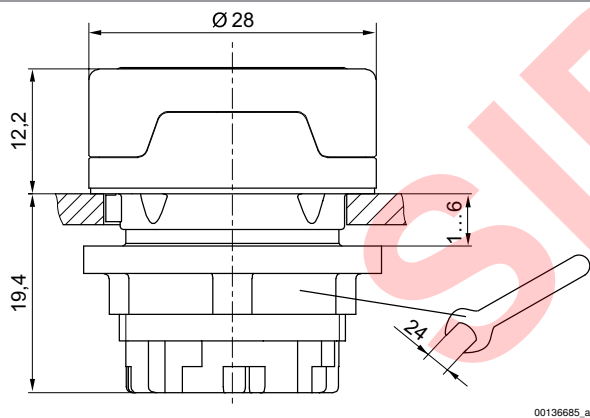
3) La llave se puede retirar en estado accionado/no accionado.

Serie AP
Accesorios
Dimensiones, corte en la placa frontal, válvula individual


En caso de colocación de varias válvulas, véase "Corte en la placa frontal" de las series AP o ST.

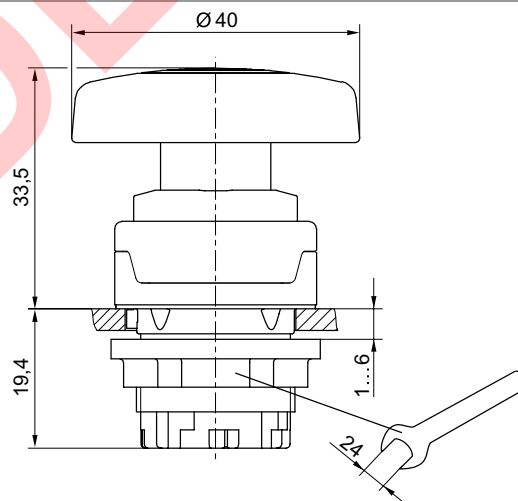
00136386_a

Fig. 1



00136685_a

Fig. 2

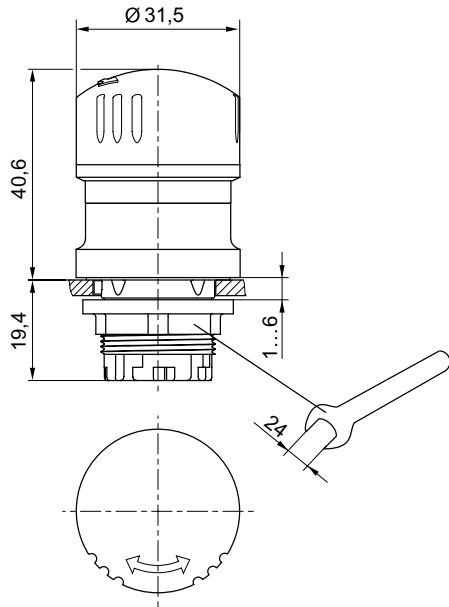


00136688_a

Válvulas direccionales ▶ Accionamiento mecánico

Serie AP
Accesorios

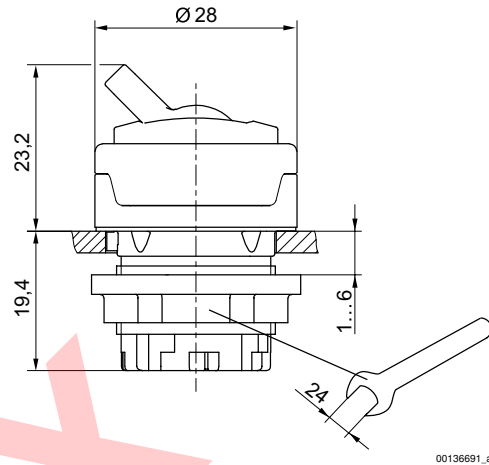
Fig. 3



00136690_a

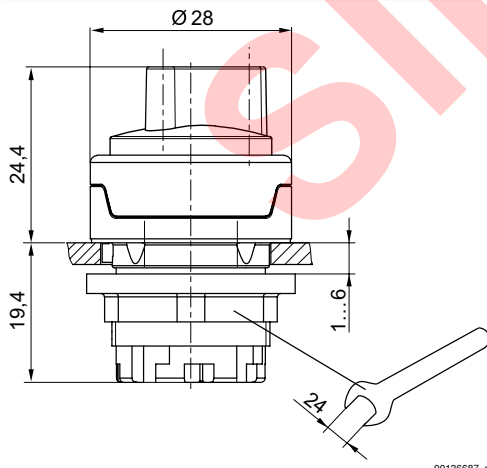
Sólo para válvulas con retorno por muelle de la serie ST (R422002211, R422002213)

Fig. 4



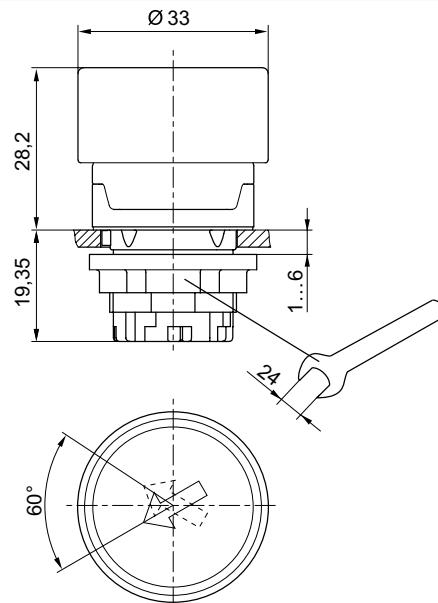
00136691_a

Fig. 5



00136687_a

Fig. 6

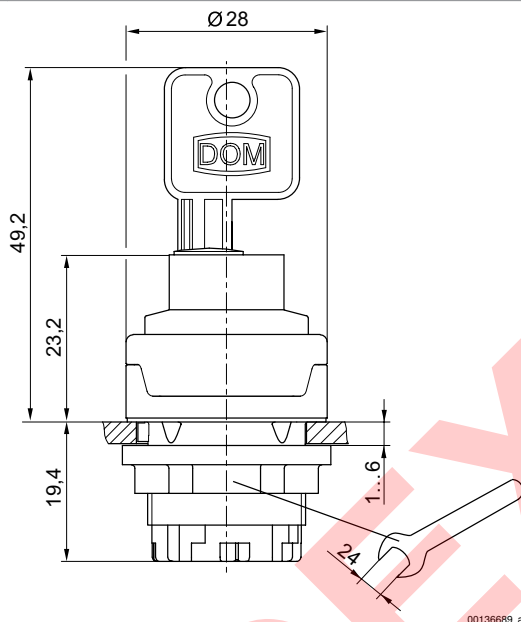


00136686_a

Los números de material marcados en negrita están disponibles en stock en el almacén central de Alemania. Para información más detallada, véase la cesta de la compra
Catálogo de neumática, PDF online, estado 2016-07-27, © AVENTICS S.à r.l., reservado el derecho a modificaciones

Serie AP
Accesorios

Fig. 7

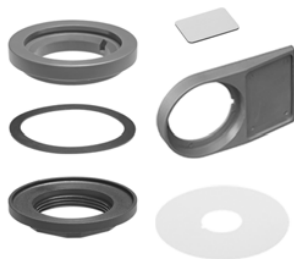


00136689_a

Accesorio para elementos de accionamiento de las válvulas de panel de las series AP/ST
 ▶ para Serie AP, ST

Temperatura ambiente mín./máx.

-30 °C / +70 °C



00136383

Versión	Color	Material	Peso [kg]	Fig.	Obs.	N° de material
Soporte de placa	Antracita	Poliamida	0,003	Fig. 1	-	R412012749
Rótulos de denominación, cuadrangulares	plata	Polivinilcloruro	0,001	Fig. 2	-	R412012750
Rótulo indicador de parada de emergencia, redondo	Amarillo	Polivinilcloruro	0,001	Fig. 3	1)	R412012751
Tapón ciego	Antracita	Poliamida	0,026	Fig. 4	-	R412012752
Anillo de fijación M22x1	Negro	Poliamida	0,007	Fig. 5	-	R412012753

1) Sólo para válvulas con retorno por muelle de la serie ST (R422002211, R422002213)

Los números de material marcados en negrita están disponibles en stock en el almacén central de Alemania. Para información más detallada, véase la cesta de la compra
 Catálogo de neumática, PDF online, estado 2016-07-27, © AVENTICS S.à r.l., reservado el derecho a modificaciones

Válvulas direccionales ▶ Accionamiento mecánico

Serie AP
Accesorios

Versión	Color	Material	Peso [kg]	Fig.	Obs.	N° de material
Llave de repuesto	-	-	0,001	Fig. 6	-	R412012989
Anillo reductor Ø 30,5 a Ø 22,5	-	Poliamida	0,001	Fig. 7	-	R412015512

1) Sólo para válvulas con retorno por muelle de la serie ST (R422002211, R422002213)

Fig. 1

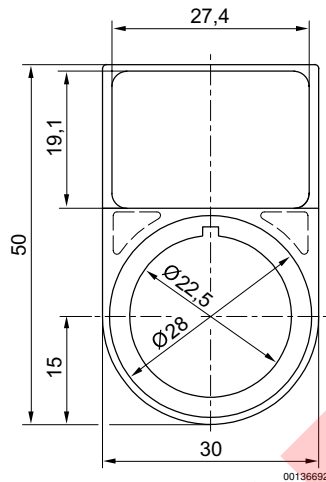


Fig. 2

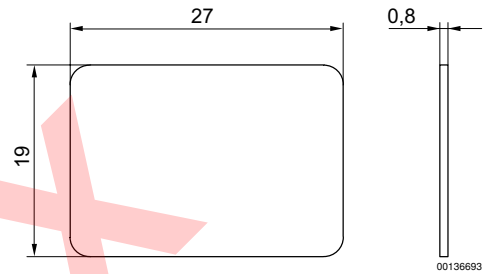


Fig. 3

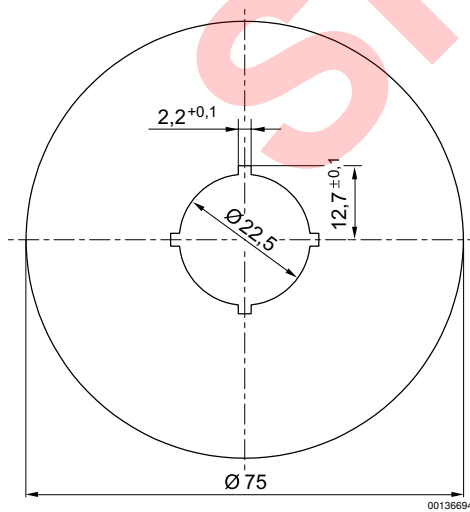
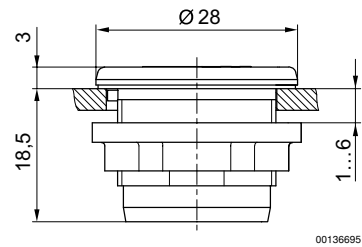


Fig. 4



Sólo para válvulas con retorno por muelle de la serie ST (R422002211, R422002213)

Serie AP
Accesorios

Fig. 5

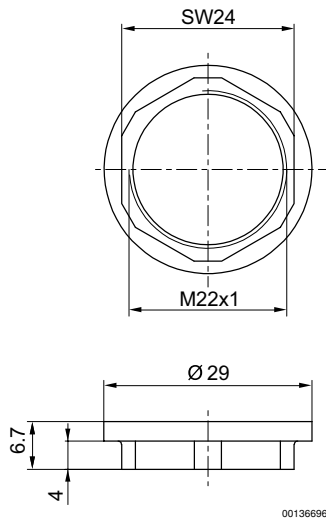


Fig. 6

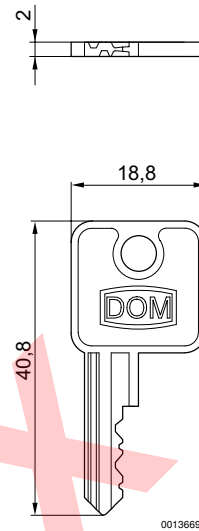
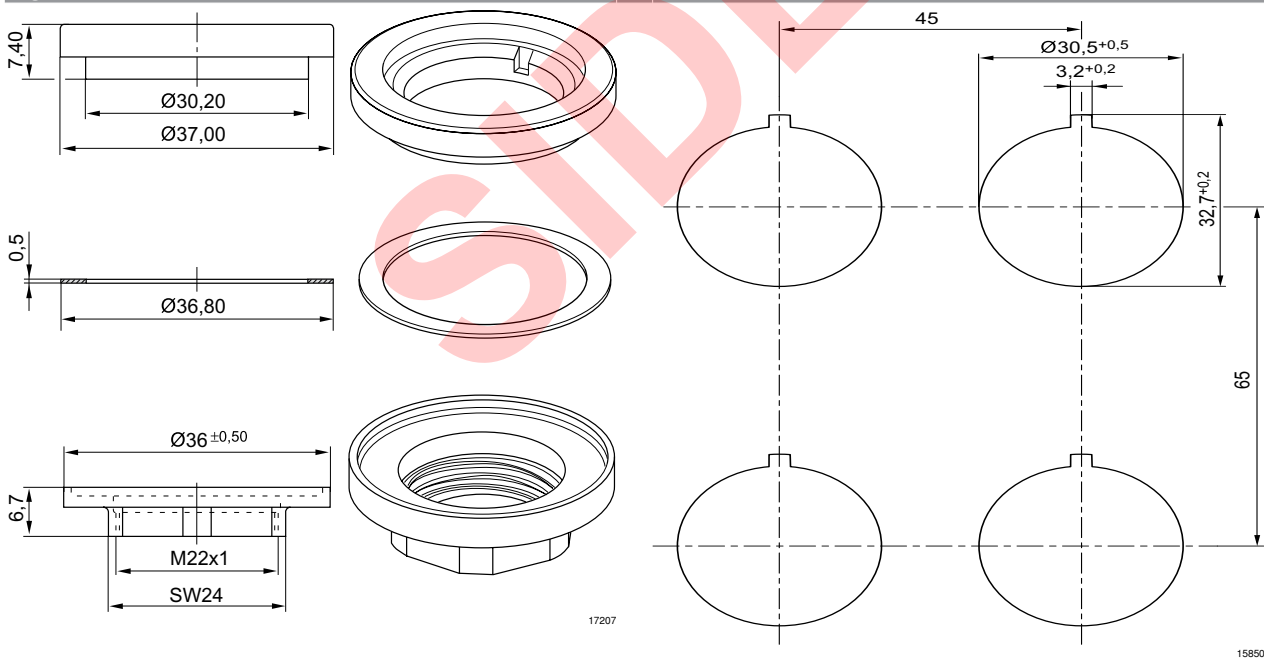


Fig. 7



Los números de material marcados en negrita están disponibles en stock en el almacén central de Alemania. Para información más detallada, véase la cesta de la compra
 Catálogo de neumática, PDF online, estado 2016-07-27, © AVENTICS S.à r.l., reservado el derecho a modificaciones

Válvulas direccionales ▶ Accionamiento mecánico

Serie AP
Accesorios

Kit adaptador para unir elementos de accionamiento con válvulas de las series AP/ST
▶ para Serie AP, ST

Temperatura ambiente mín./máx.

-30 °C / +70 °C



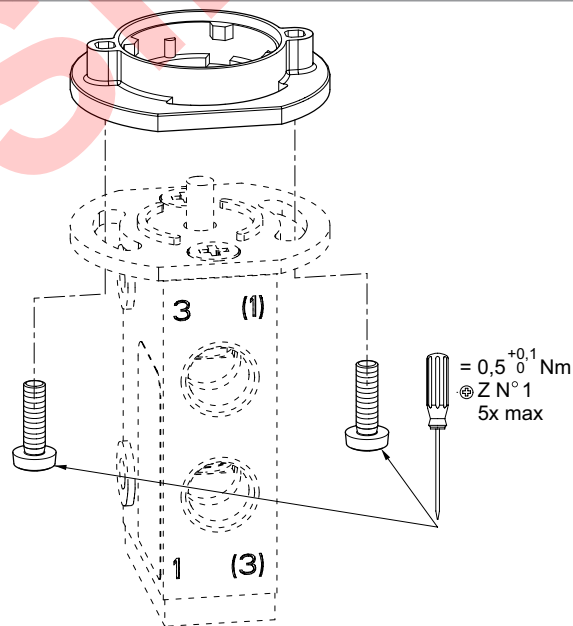
00136939

Observaciones técnicas

- El kit adaptador solo se necesita para unir los elementos de accionamiento R412012734, R412012735, R412012736, R412012737, R412012738, R412012739, R412012740, R412012741, R412012742, R412012743, R412012744, R412012745, R412012746, R412012748 con las válvulas 0820402024, 0820402025, 0820403024, 0820403025, 0820402106, 0820408007, 0820404025.

Versión	Material	Peso [kg]	N° de material
Adaptador	Poliamida	0,003	R422002219

Dimensiones



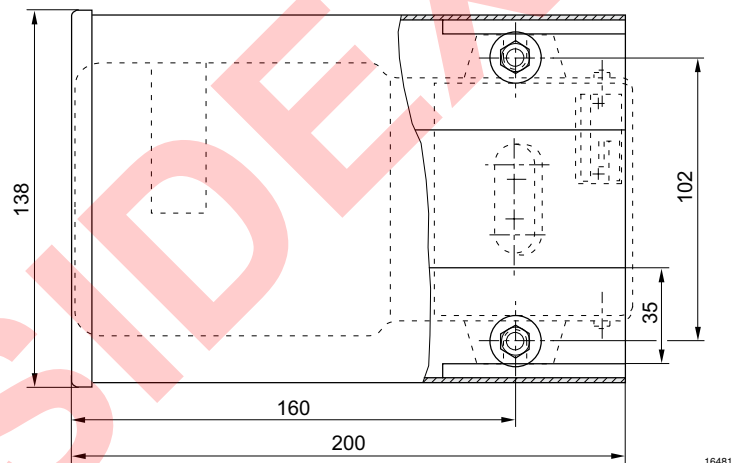
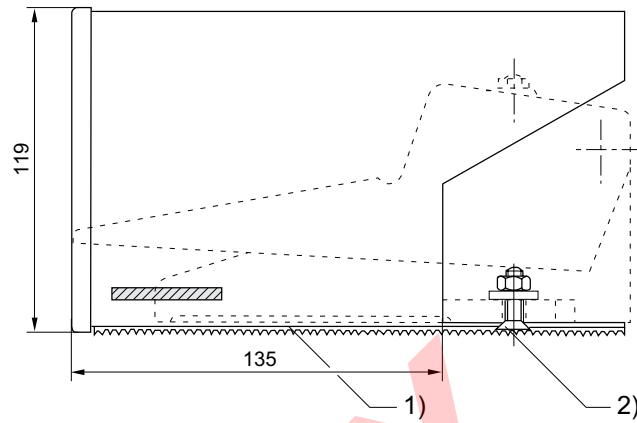
00136537

para válvulas de montaje en panel

Serie AP
 Accesorios

Cubierta protectora, Serie AP


17246



16481

1) Goma rugosa 2) Tornillo avellanado con hexágono interior M6x20

N° de material	Tipo	Material	Superficie	Peso [kg]		
1828104001	Cubierta protectora para accionamiento de pedal de válvula	Acero	lacado gris	1		

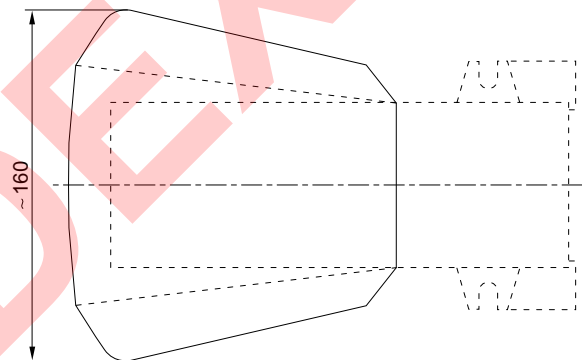
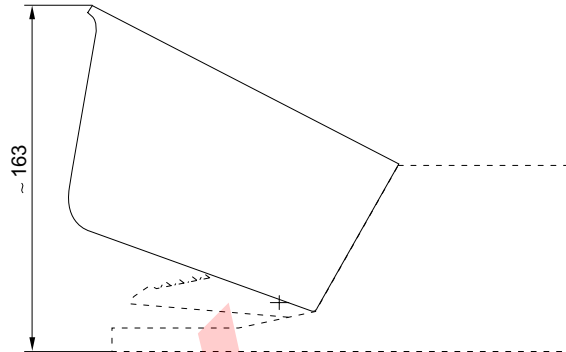
Suministro incl. junta y tornillo de fijación

Serie AP
Accesorios

Cubierta protectora, Serie AP
▶ para AP



17245



16481_a

N° de material	Tipo	Material	Superficie	Peso [kg]		
1828104002	Cubierta protectora para accionamiento de pedal de válvula, con encastre	Aluminio	lacado gris	0,35		
Suministro incl. 2 tornillos de fijación						

Serie AP Accesorios

Silenciadores, Serie SI1 ▶ bronce sinterizado



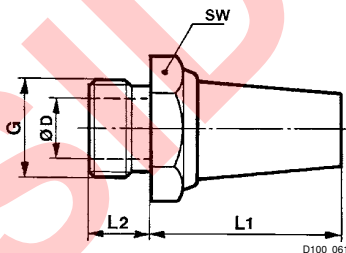
P100_060

Presión de funcionamiento mín/máx 0 bar / 10 bar
 Temperatura ambiente mín./máx. -25 °C / +80 °C
 Fluido Aire comprimido

Materiales:
 Silenciadores bronce sinterizado
 Rosca Latón

Conexión de aire comprimido	Nivel de intensidad acústica [dB]	Qn [l/min]	Cantidad de pedido [Unidades]	Peso [kg]	N° de material
G 1/8	75	1500	10	0,01	1827000000
G 1/4	79	2900	10	0,02	1827000001

Dimensiones



N° de material	Orificio G	SW	Ø D	L1	L2						
1827000000	G 1/8	13	6	18	6						
1827000001	G 1/4	17	8,5	25	8						

Nivel de intensidad acústica medido con 6 bar a 1 m de distancia

AVENTICS GmbH
Ulmer Straße 4
30880 Laatzen, GERMANY
Phone +49 511 2136-0
Fax +49 511 2136-269
www.aventics.com
info@aventics.com

AVENTICS 

Encontrará más direcciones en
www.aventics.com/contact

SIDEX

Utilice los productos AVENTICS representados exclusivamente en el ámbito industrial. Lea detenidamente y por completo la documentación del producto antes de utilizarlo. Tenga en cuenta las prescripciones y leyes vigentes del correspondiente país. Al integrar el producto en aplicaciones, tenga en cuenta las especificaciones del fabricante de la instalación sobre la aplicación segura de los productos. Los datos indicados sirven solo para describir el producto. De nuestras especificaciones no puede derivarse ninguna declaración sobre cierta composición o idoneidad para un cierto fin de empleo. Las especificaciones no liberan al usuario de las propias evaluaciones y verificaciones. Hay que tener en cuenta que los productos están sometidos a un proceso natural de desgaste y envejecimiento.

27-07-2016

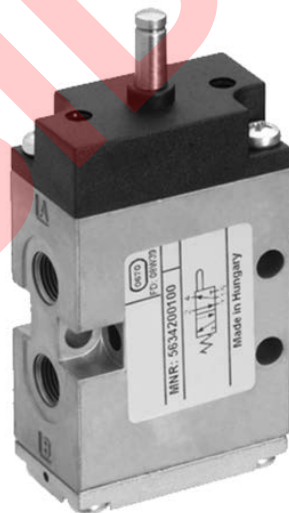
En la portada se representa una configuración a modo de ejemplo. Por lo tanto, el producto entregado puede diferir de la representación. Modificaciones reservadas. © AVENTICS S.à r.l., también para el caso de solicitudes de derechos protegidos. Nos reservamos todas las capacidades dispositivas tales como derechos de copia y de cesión PDF online

AVENTICS®

Válvulas direccionales ▶ Accionamiento mecánico




Serie CD04

Folleto de catálogo



Válvulas direccionales ▶ Accionamiento mecánico

Serie CD04

	Válvula distribuidora 3/2, Serie CD04 ▶ Qn= 900 l/min ▶ Conexión tubo ▶ conexión de aire comprimido salida: G 1/8	3
	Válvula distribuidora 5/2, Serie CD04 ▶ Qn= 900 l/min ▶ Conexión tubo ▶ conexión de aire comprimido salida: G 1/8	9
Accesorios		
	Silenciadores, Serie SI1 ▶ bronce sinterizado	16

SIDEX

Válvulas direccionales ▶ Accionamiento mecánico

Válvula distribuidora 3/2, Serie CD04

▶ Qn= 900 l/min ▶ Conexión tubo ▶ conexión de aire comprimido salida: G 1/8



00134140

Tipo	Válvula de corredera manual, sin intersecciones
Principio de obturación	hermetizante suave
Presión de funcionamiento mín./máx.	-0,95 bar / 10 bar
Temperatura ambiente mín./máx.	-20 °C / +65 °C
Temperatura del medio mín./máx.	-20 °C / +65 °C
Fluido	Aire comprimido
Tamaño de partículas máx.	50 µm
Contenido de aceite del aire comprimido	0 mg/m³ - 1 mg/m³
Conexión de aire comprimido	según ISO 228-1

Materiales:

Carcasa	Zinc fundido a presión; Poliamida, reforzada con fibras de vidrio
Juntas	Caucho de acrilnitrilo butadieno

Observaciones técnicas

- válvula opcional: las conexiones de aire comprimido de entrada y salida pueden cambiarse. Así, la válvula se puede utilizar con el tipo de funcionamiento NC o NA.

	Elemento de accionamiento+	Versión	Conexión de aire comprimido			Qn	Fuerza de accionamiento+ Mín.	N° de material
			entrada	salida	Escape			
						[l/min]	[N]	
	Empujador	NC/NA	G 1/8	G 1/8	G 1/8	900	60	5634000100
	Rodillo	NC/NA	G 1/8	G 1/8	G 1/8	900	30	5634010100
	Palanca manual, de encaje, no encajando	NC/NA	G 1/8	G 1/8	G 1/8	900	15	5634030100
	Palanca manual	NC/NA	G 1/8	G 1/8	G 1/8	900	15	5634040100
	Palanca giratoria, de encaje	NC/NA	G 1/8	G 1/8	G 1/8	900	15	5634050100
	Botón	NC/NA	G 1/8	G 1/8	G 1/8	900	60	5634060100

N° de material	Material: elemento de accionamiento	Peso	Fig.
		[kg]	
5634000100	Acero inoxidable	0,23	Fig. 1
5634010100	Polioximetileno	0,29	Fig. 2
5634030100	Polioximetileno	0,32	Fig. 3
5634040100	-	0,29	Fig. 4

Caudal nominal Qn a 6 bar y Δp = 1 bar

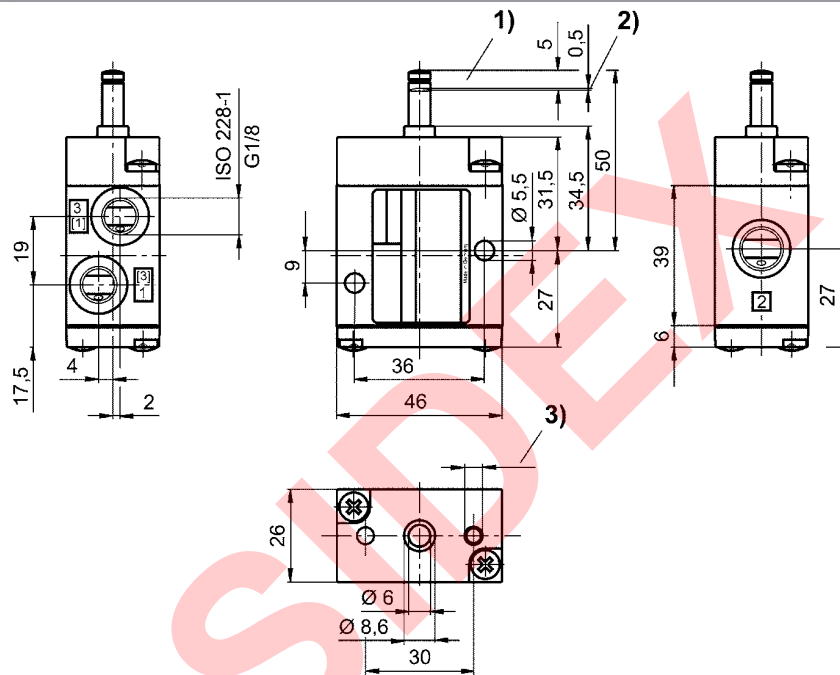
Los números de material marcados en negrita están disponibles en stock en el almacén central de Alemania. Para información más detallada, véase la cesta de la compra
 Catálogo de neumática, PDF online, estado 2017-01-30, © AVENTICS S.à r.l., reservado el derecho a modificaciones

Válvula distribuidora 3/2, Serie CD04

▶ Qn= 900 l/min ▶ Conexión tubo ▶ conexión de aire comprimido salida: G 1/8

N° de material	Material: elemento de accionamiento	Peso	Fig.
		[kg]	
5634050100	Plástico; Acero inoxidable	0,5	Fig. 5
5634060100	Polioximetileno	0,25	Fig. 6

Caudal nominal Qn a 6 bar y Δp = 1 bar

Dimensiones, Fig. 1

 1) carrera 2) sobrecarrera 3) $\varnothing 4,5$ - profundidad 12

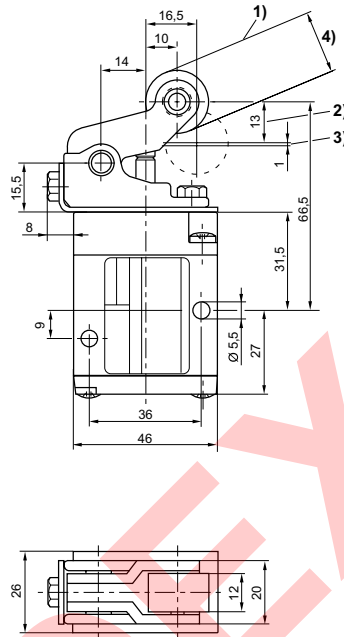
D563_400

Válvulas direccionales ▶ Accionamiento mecánico

Válvula distribuidora 3/2, Serie CD04

▶ Qn= 900 l/min ▶ Conexión tubo ▶ conexión de aire comprimido salida: G 1/8

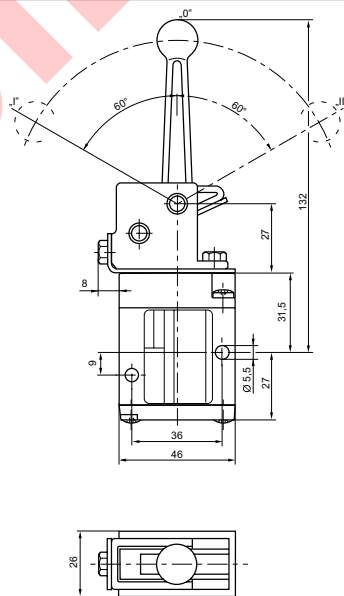
Dimensiones, Fig. 2



D563_401

- 1) ángulo de arranque máximo del rodillo de accionamiento 30°
- 2) carrera
- 3) sobrecarrera
- 4) 5634010100: Ø20 (POM) / R412008117: Ø19 (ST)

Dimensiones, Fig. 3



D563_401_a

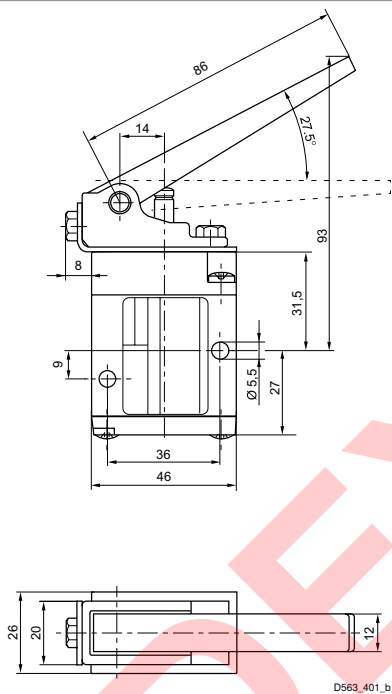
Posición 0: posición de salida, posición I: encajado; retorno manual, posición II: retorno automático por muelle.

Los números de material marcados en negrita están disponibles en stock en el almacén central de Alemania. Para información más detallada, véase la cesta de la compra
 Catálogo de neumática, PDF online, estado 2017-01-30, © AVENTICS S.à r.l., reservado el derecho a modificaciones

Válvula distribuidora 3/2, Serie CD04

▶ Qn= 900 l/min ▶ Conexión tubo ▶ conexión de aire comprimido salida: G 1/8

Dimensiones, Fig. 4

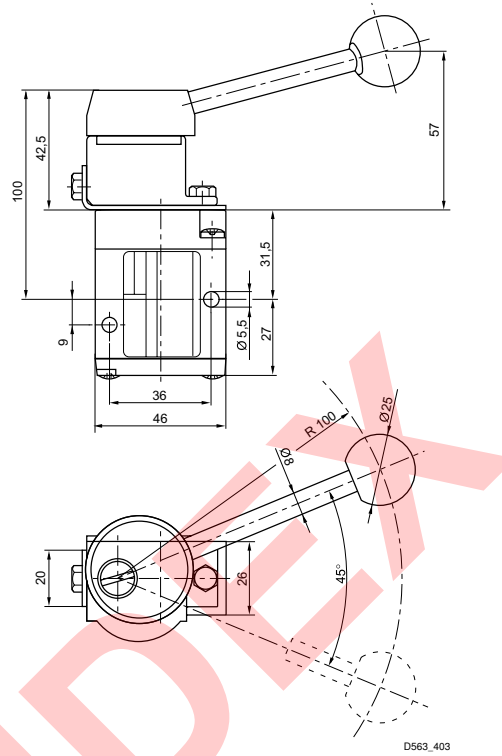


Válvulas direccionales ▶ Accionamiento mecánico

Válvula distribuidora 3/2, Serie CD04

▶ Qn= 900 l/min ▶ Conexión tubo ▶ conexión de aire comprimido salida: G 1/8

Dimensiones, Fig. 5

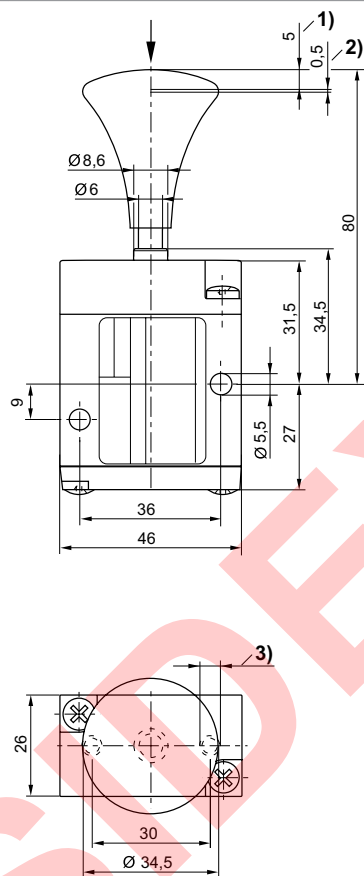


Las dimensiones de la válvula básica son válidas para todos los tipos de accionamiento.

Válvula distribuidora 3/2, Serie CD04

▶ Qn= 900 l/min ▶ Conexión tubo ▶ conexión de aire comprimido salida: G 1/8

Dimensiones, Fig. 6



D563_403_a

 1) carrera 2) sobrecarrera 3) \varnothing 4,5 - profundidad 12

Válvulas direccionales ▶ Accionamiento mecánico

Válvula distribuidora 5/2, Serie CD04

▶ Qn= 900 l/min ▶ Conexión tubo ▶ conexión de aire comprimido salida: G 1/8



00134141

Tipo	Válvula de corredera manual, sin intersecciones no cerrable
Principio de obturación	hermetizante suave
Presión de funcionamiento mín./máx.	-0,95 bar / 10 bar
Temperatura ambiente mín./máx.	-20 °C / +65 °C
Temperatura del medio mín./máx.	-20 °C / +65 °C
Fluido	Aire comprimido
Tamaño de partículas máx.	50 µm
Contenido de aceite del aire comprimido	0 mg/m³ - 1 mg/m³
Conexión de aire comprimido	según ISO 228-1
Materiales:	
Carcasa	Zinc fundido a presión; Poliamida, reforzada con fibras de vidrio
Juntas	Caucho de acrilnitrilo butadieno

	Elemento de accionamiento+	Conexión de aire comprimido			Qn [l/min]	Fuerza de accionamiento+ Mín. [N]	Material: elemento de accionamiento	Peso [kg]	N° de material
		entrada	salida	Escape					
	Empujador	G 1/8	G 1/8	G 1/8	900	70	Acero inoxidable	0,3	5634200100
	Rodillo	G 1/8	G 1/8	G 1/8	900	35	Polioximetileno	0,35	5634210100
	Palanca manual, de encaje, no encajando	G 1/8	G 1/8	G 1/8	900	15	Polioximetileno	0,38	5634230100
	Palanca manual	G 1/8	G 1/8	G 1/8	900	60	Aluminio	0,31	5634240100
	Palanca giratoria, de encaje	G 1/8	G 1/8	G 1/8	900	20	Plástico; Acero inoxidable	0,56	5634250100
	Botón	G 1/8	G 1/8	G 1/8	900	70	Polioximetileno	0,32	5634260100

N° de material	Fig.
5634200100	Fig. 1
5634210100	Fig. 2
5634230100	Fig. 3
5634240100	Fig. 4
5634250100	Fig. 5
5634260100	Fig. 6

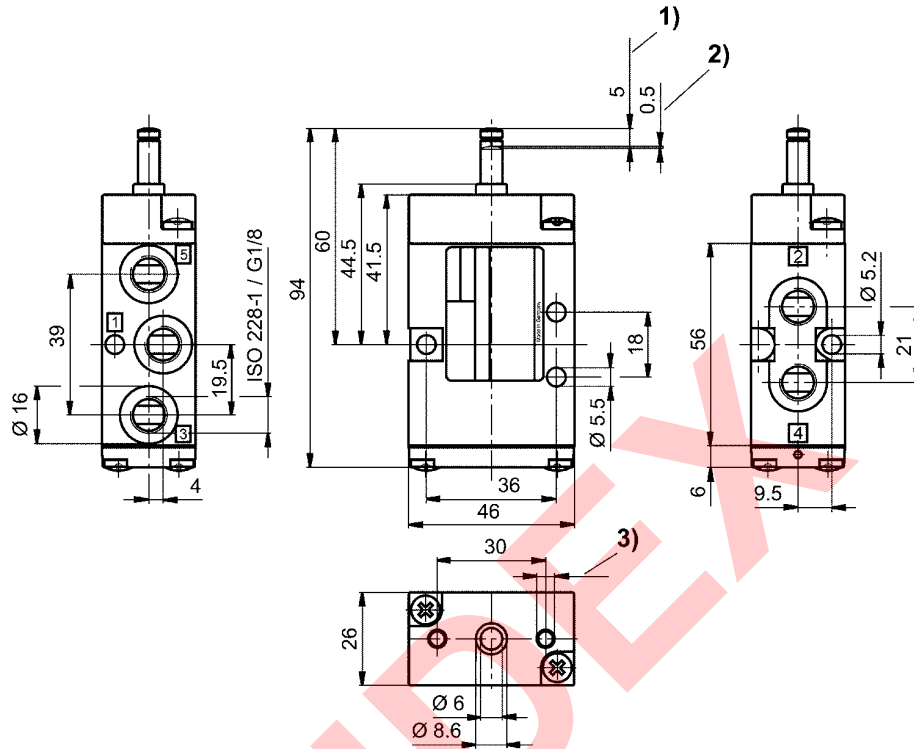
Caudal nominal Qn a 6 bar y Δp = 1 bar

Los números de material marcados en negrita están disponibles en stock en el almacén central de Alemania. Para información más detallada, véase la cesta de la compra
 Catálogo de neumática, PDF online, estado 2017-01-30, © AVENTICS S.à r.l., reservado el derecho a modificaciones

Válvula distribuidora 5/2, Serie CD04

▶ Qn= 900 l/min ▶ Conexión tubo ▶ conexión de aire comprimido salida: G 1/8

Dimensiones, Fig. 1


 1) carrera 2) sobrecarrera 3) \varnothing 4,5 - profundidad 12

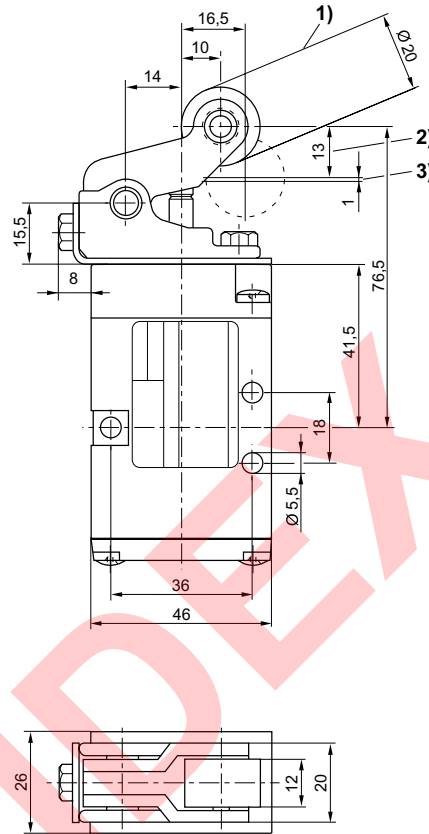
D563_420

Válvulas direccionales ▶ Accionamiento mecánico

Válvula distribuidora 5/2, Serie CD04

▶ Qn= 900 l/min ▶ Conexión tubo ▶ conexión de aire comprimido salida: G 1/8

Dimensiones, Fig. 2



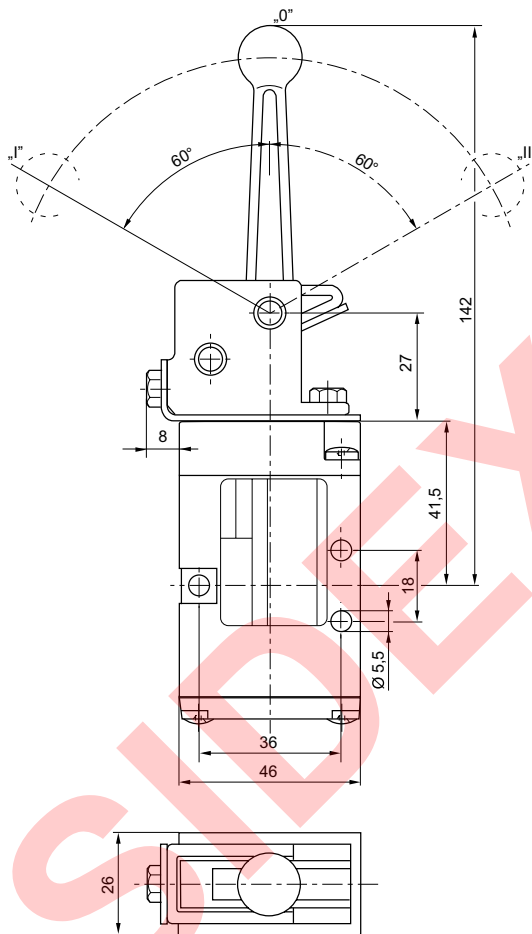
D563_421

1) ángulo de arranque máximo del rodillo de accionamiento 30° 2) carrera 3) sobrecarrera

Válvula distribuidora 5/2, Serie CD04

▶ Qn= 900 l/min ▶ Conexión tubo ▶ conexión de aire comprimido salida: G 1/8

Dimensiones, Fig. 3



D563_421_a

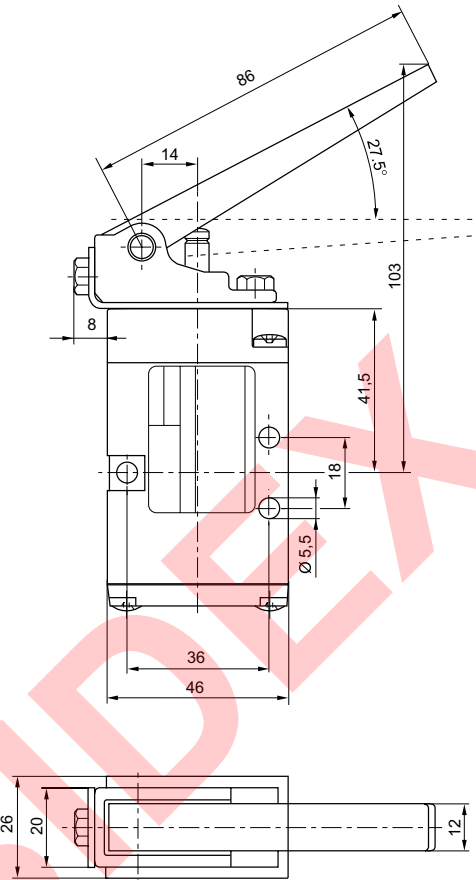
Posición 0: posición de salida, posición I: encajado; retorno manual, posición II: retorno automático por muelle.

Válvulas direccionales ▶ Accionamiento mecánico

Válvula distribuidora 5/2, Serie CD04

▶ Qn= 900 l/min ▶ Conexión tubo ▶ conexión de aire comprimido salida: G 1/8

Dimensiones, Fig. 4



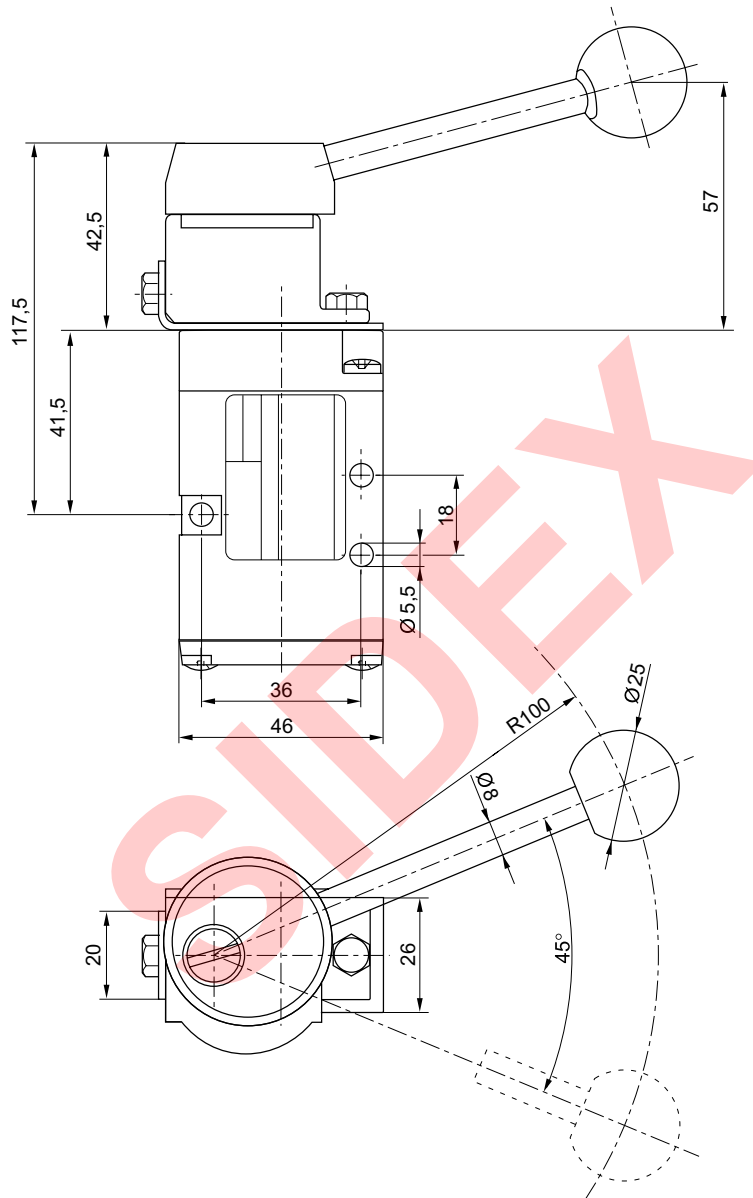
D563_421_b

Las dimensiones de la válvula básica son válidas para todos los tipos de accionamiento.

Válvula distribuidora 5/2, Serie CD04

▶ Qn= 900 l/min ▶ Conexión tubo ▶ conexión de aire comprimido salida: G 1/8

Dimensiones, Fig. 5



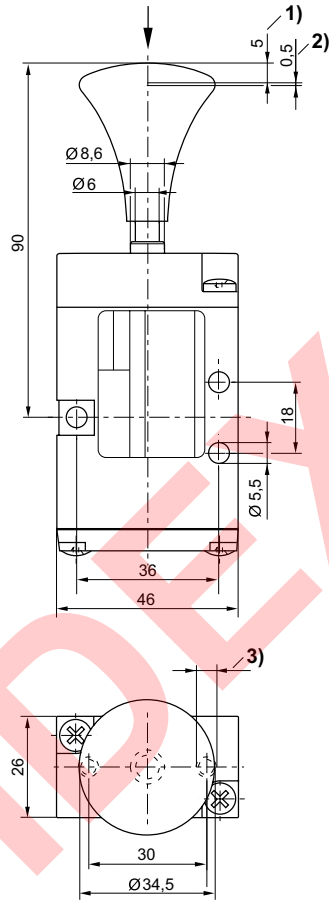
00127341

Válvulas direccionales ▶ Accionamiento mecánico

Válvula distribuidora 5/2, Serie CD04

▶ Qn= 900 l/min ▶ Conexión tubo ▶ conexión de aire comprimido salida: G 1/8

Dimensiones, Fig. 6



D563_422_a

1) carrera 2) sobrecarrera 3) Ø 4,5 - profundidad 12

Serie CD04 - inch
 Accesorios

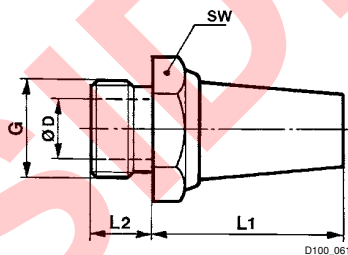
Silenciadores, Serie SI1
 ▶ bronce sinterizado


P100_060

Presión de funcionamiento mín/máx 0 bar / 10 bar
 Temperatura ambiente mín./máx. -25 °C / +80 °C
 Fluido Aire comprimido

Materiales:
 Silenciadores bronce sinterizado
 Rosca Latón

Conexión de aire comprimido	Nivel de intensidad acústica	Qn	Cantidad de pedido	Peso	N° de material
	[dB]	[l/min]	[Unidades]	[kg]	
G 1/8	75	1500	10	0,01	1827000000

Dimensiones


N° de material	Orificio G	SW	Ø D	L1	L2						
1827000000	G 1/8	13	6	18	6						

Nivel de intensidad acústica medido con 6 bar a 1 m de distancia

AVENTICS GmbH
Ulmer Straße 4
30880 Laatzen, GERMANY
Phone +49 511 2136-0
Fax +49 511 2136-269
www.aventics.com
info@aventics.com

AVENTICS 

Encontrará más direcciones en
www.aventics.com/contact

SIDEX

Utilice los productos AVENTICS representados exclusivamente en el ámbito industrial. Lea detenidamente y por completo la documentación del producto antes de utilizarlo. Tenga en cuenta las prescripciones y leyes vigentes del correspondiente país. Al integrar el producto en aplicaciones, tenga en cuenta las especificaciones del fabricante de la instalación sobre la aplicación segura de los productos. Los datos indicados sirven solo para describir el producto. De nuestras especificaciones no puede derivarse ninguna declaración sobre cierta composición o idoneidad para un cierto fin de empleo. Las especificaciones no liberan al usuario de las propias evaluaciones y verificaciones. Hay que tener en cuenta que los productos están sometidos a un proceso natural de desgaste y envejecimiento.

30-01-2017

En la portada se representa una configuración a modo de ejemplo. Por lo tanto, el producto entregado puede diferir de la representación. Modificaciones reservadas. © AVENTICS S.à r.l., también para el caso de solicitudes de derechos protegidos. Nos reservamos todas las capacidades dispositivas tales como derechos de copia y de cesión PDF online