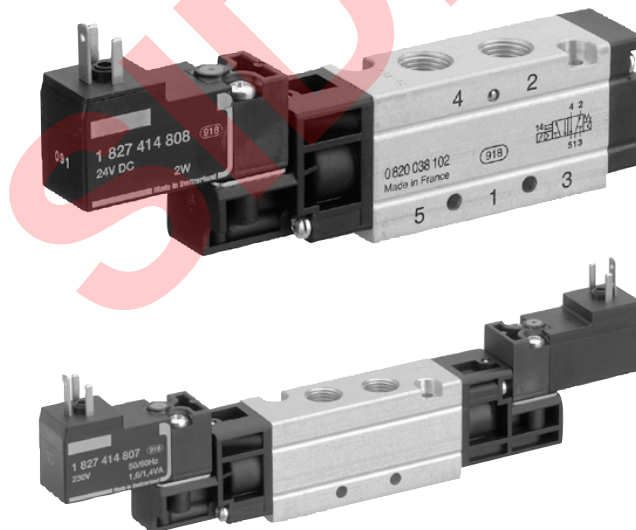


# AVENTICS®

Válvulas direccionales ▶ Accionamiento eléctrico

## Serie WV02

Folleto de catálogo





Válvulas direccionales ▶ Accionamiento eléctrico

## Serie WV02

	<p>2 x válvula distribuidora 3/2, Serie WV02</p> <ul style="list-style-type: none"> <li>▶ Qn = 600 l/min ▶ Anchura de válvula de pilotaje previo: 15 mm ▶ Conexión tubo</li> <li>▶ conexión de aire comprimido salida: G 1/8 ▶ Conexión eléct.: Enchufe, ISO 15217, forma C ▶ Accionamiento auxiliar manual: no encajando ▶ Pilotaje: interior</li> </ul>	4
	<p>2 x válvula distribuidora 3/2, Serie WV02</p> <ul style="list-style-type: none"> <li>▶ Qn = 600 l/min ▶ Anchura de válvula de pilotaje previo: 15 mm ▶ Conexión tubo</li> <li>▶ conexión de aire comprimido salida: G 1/8 ▶ Conexión eléct.: Enchufe, ISO 15217, forma C ▶ Accionamiento auxiliar manual: encajando ▶ Pilotaje: interior</li> </ul>	7
	<p>Válvula distribuidora 5/2, Serie WV02</p> <ul style="list-style-type: none"> <li>▶ Qn = 500 l/min ▶ Anchura de válvula de pilotaje previo: 15 mm ▶ Conexión tubo</li> <li>▶ conexión de aire comprimido salida: G 1/8 ▶ Conexión eléct.: Enchufe, ISO 15217, forma C ▶ Accionamiento auxiliar manual: no encajando ▶ monoestable, biestable</li> <li>▶ Pilotaje: interior</li> </ul>	10
	<p>Válvula distribuidora 5/2, Serie WV02</p> <ul style="list-style-type: none"> <li>▶ Qn = 500 l/min ▶ Anchura de válvula de pilotaje previo: 15 mm ▶ Conexión tubo</li> <li>▶ conexión de aire comprimido salida: G 1/8 ▶ Conexión eléct.: Enchufe, ISO 15217, forma C ▶ Accionamiento auxiliar manual: encajando ▶ monoestable, biestable</li> <li>▶ Pilotaje: interior</li> </ul>	13
	<p>Válvula distribuidora 5/3, Serie WV02</p> <ul style="list-style-type: none"> <li>▶ Qn = 250 - 400 l/min ▶ Anchura de válvula de pilotaje previo: 15 mm ▶ Conexión tubo</li> <li>▶ conexión de aire comprimido salida: G 1/8 ▶ Conexión eléct.: Enchufe, ISO 15217, forma C ▶ Accionamiento auxiliar manual: no encajando ▶ Pilotaje: interior</li> </ul>	16
	<p>Válvula distribuidora 5/3, Serie WV02</p> <ul style="list-style-type: none"> <li>▶ Qn = 250 - 400 l/min ▶ Anchura de válvula de pilotaje previo: 15 mm ▶ Conexión tubo</li> <li>▶ conexión de aire comprimido salida: G 1/8 ▶ Conexión eléct.: Enchufe, ISO 15217, forma C ▶ Accionamiento auxiliar manual: encajando ▶ Pilotaje: interior</li> </ul>	19
<b>Accesorios</b>		
	<p>Válvula distribuidora 3/2, Serie DO16</p> <ul style="list-style-type: none"> <li>▶ Qn = 16 - 36 l/min ▶ conexión por placas ▶ Conexión eléct.: Enchufe, ISO 15217, forma C ▶ Accionamiento auxiliar manual: no encajando, encajando</li> </ul>	22
	<p>Conector eléctrico, Serie CN1</p> <ul style="list-style-type: none"> <li>▶ 8 mm ▶ ISO 15217, forma C ▶ Conector eléctrico, forma C</li> </ul>	24
	<p>Conector eléctrico con cable, Serie CN1</p> <ul style="list-style-type: none"> <li>▶ ISO 15217, forma C ▶ con cable ▶ 8 mm</li> </ul>	27
	<p>Bloque de conexión en batería</p>	28

Los números de material marcados en negrita están disponibles en stock en el almacén central de Alemania. Para información más detallada, véase la cesta de la compra  
 Catálogo de neumática, PDF online, estado 2016-07-27, © AVENTICS S.à r.l., reservado el derecho a modificaciones

Válvulas direccionales ▶ Accionamiento eléctrico  
**Serie WV02**

	Placa ciega	30
	Silenciadores, Serie SI1 ▶ bronce sinterizado	31

SIDEX

### 2 x válvula distribuidora 3/2, Serie WV02

▶ Qn = 600 l/min ▶ Anchura de válvula de pilotaje previo: 15 mm ▶ Conexión tubo ▶ conexión de aire comprimido salida: G 1/8 ▶ Conexión eléct.: Enchufe, ISO 15217, forma C ▶ Accionamiento auxiliar manual: no encajando ▶ Pilotaje: interior



00108691

Tipo	Válvula de corredera manual, sin intersecciones
Principio de obturación	hermetizante suave
Montaje en regleta de conexión en batería	Regleta PRS
Presión de funcionamiento mín./máx.	2,2 bar / 10 bar
Presión de pilotaje mín./máx.	2,2 bar / 10 bar
Temperatura ambiente mín./máx.	+0 °C / +50 °C
Temperatura del medio mín./máx.	+0 °C / +60 °C
Fluido	Aire comprimido
Tamaño de partículas máx.	5 µm
Contenido de aceite del aire comprimido	0 mg/m³ - 5 mg/m³
Caudal nominal Qn	600 l/min
Norma conexión eléct.	ISO 15217
Tipo de protección Con conexión	IP65
Duración de conexión	100 %
Tiempo de conexión típ.	12 ms
Tornillo de fijación	M3
Peso	Véase la tabla más abajo
<b>Materiales:</b>	
Carcasa	Aluminio, anodizado
Juntas	Caucho de acrilnitrilo-butadieno hidrogenado
Placa frontal	Poliamida
Casquillo roscado	Aluminio

#### Observaciones técnicas

- La presión de pilotaje mín. debe alcanzarse, ya que, de lo contrario, podrían producirse conexiones erróneas y, dado el caso, un fallo de válvulas.
- El punto de condensación de presión se debe situar como mínimo 15 °C por debajo de la temperatura ambiental y del medio, y debe ser como máx. de 3 °C.
- El contenido de aceite del aire comprimido debe permanecer constante durante toda la vida útil.
- Utilice sólo aceites permitidos por AVENTICS, véase capítulo "Información técnica".

Tensión de servicio			Tolerancia de tensión			Consumo de potencia	Potencia de conexión		Capacidad de retención	
DC	AC 50 Hz	AC 60 Hz	DC	AC 50 Hz	AC 60 Hz	DC	AC 50 Hz	AC 60 Hz	AC 50 Hz	AC 60 Hz
						W	VA	VA	VA	VA
-	24 V	24 V	-	-10% / +10%	-10% / +10%	-	2,2	2	1,6	1,4
24 V	-	-	-10% / +10%	-	-	2	-	-	-	-
24 V	-	-	-10% / +10%	-	-	1	-	-	-	-
-	110 V	110 V	-	-10% / +10%	-10% / +10%	-	2,2	2	1,6	1,4
-	230 V	230 V	-	-10% / +10%	-10% / +10%	-	2,2	2	1,6	1,4

Los números de material marcados en negrita están disponibles en stock en el almacén central de Alemania. Para información más detallada, véase la cesta de la compra  
Catálogo de neumática, PDF online, estado 2016-07-27, © AVENTICS S.à r.l., reservado el derecho a modificaciones

**Válvulas direccionales ▶ Accionamiento eléctrico**
**2 x válvula distribuidora 3/2, Serie WV02**

▶ Qn = 600 l/min ▶ Anchura de válvula de pilotaje previo: 15 mm ▶ Conexión tubo ▶ conexión de aire comprimido salida: G 1/8 ▶ Conexión eléct.: Enchufe, ISO 15217, forma C ▶ Accionamiento auxiliar manual: no encajando ▶ Pilotaje: interior

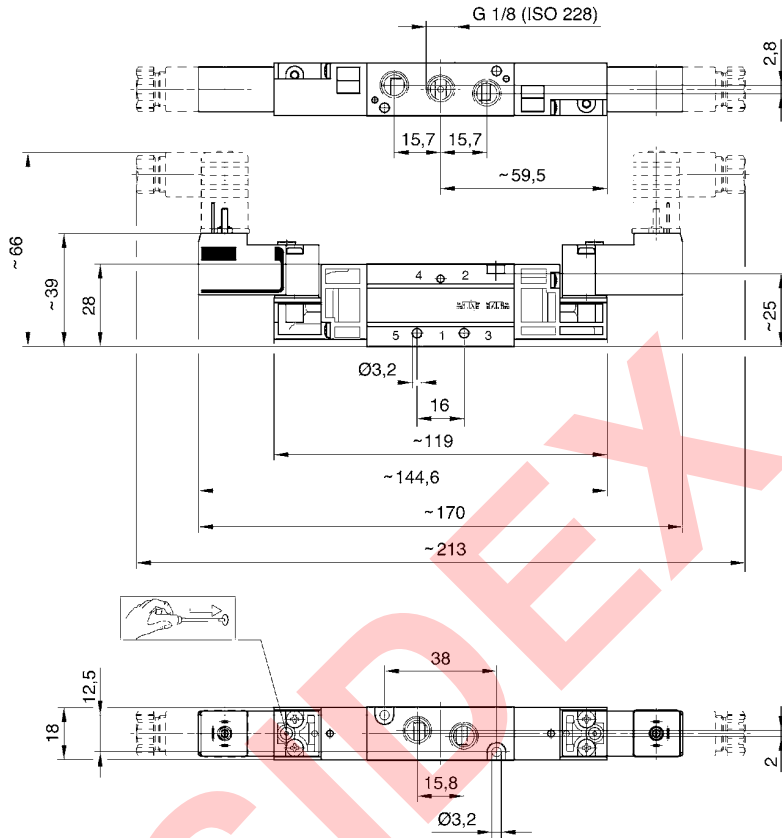
		AAM	Conexión de aire comprimido		Tensión de servicio			Consumo de potencia		N° de material
			entrada	salida	DC	AC 50 Hz	AC 60 Hz	DC	AC 50 Hz	
	NC/NC		G 1/8	G 1/8	-	24 V	24 V	-	1,6	0820037004
					24 V	-	-	2	-	<b>0820037002</b>
					24 V	-	-	1	-	0820037003
					-	110 V	110 V	-	1,6	0820037005
					-	230 V	230 V	-	1,6	0820037001
	NC/NC	-	G 1/8	G 1/8	-	-	-	-	-	0820037901
	NA/NA		G 1/8	G 1/8	-	24 V	24 V	-	1,6	0820037028
					24 V	-	-	2	-	0820037026
					24 V	-	-	1	-	0820037027
					-	110 V	110 V	-	1,6	0820037029
					-	230 V	230 V	-	1,6	0820037025
	NA/NA	-	G 1/8	G 1/8	-	-	-	-	-	0820037902
	NA/NC		G 1/8	G 1/8	-	24 V	24 V	-	1,6	0820037053
					24 V	-	-	2	-	0820037051
					24 V	-	-	1	-	<b>0820037052</b>
					-	110 V	110 V	-	1,6	0820037054
					-	230 V	230 V	-	1,6	0820037050
	NA/NC	-	G 1/8	G 1/8	-	-	-	-	-	0820037903

N° de material	Capacidad de retención	Potencia de conexión		Potencia de conexión	Tiempo de desconexión	Peso	Obs.
		AC 60 Hz	AC 50 Hz				
		[VA]	[VA]				
0820037004	1,4	2,2	2	-	-	-	-
<b>0820037002</b>	-	-	-	-	-	-	-
0820037003	-	-	-	-	24	0,16	1)
0820037005	1,4	2,2	2	-	-	-	-
0820037001	1,4	2,2	2	-	-	-	-
0820037901	-	-	-	-	-	0,1	2)
0820037028	1,4	2,2	2	-	-	-	-
0820037026	-	-	-	-	-	-	-
0820037027	-	-	-	-	24	0,16	1)
0820037029	1,4	2,2	2	-	-	-	-
0820037025	1,4	2,2	2	-	-	-	-
0820037902	-	-	-	-	-	0,1	2)
0820037053	1,4	2,2	2	-	-	-	-
0820037051	-	-	-	-	-	-	-
<b>0820037052</b>	-	-	-	-	24	0,16	1)
0820037054	1,4	2,2	2	-	-	-	-
0820037050	1,4	2,2	2	-	-	-	-
0820037903	-	-	-	-	-	0,1	2)

1) Bajo consumo de potencia  
2) válvula de base sin bobina

**2 x válvula distribuidora 3/2, Serie WV02**

▶ Qn = 600 l/min ▶ Anchura de válvula de pilotaje previo: 15 mm ▶ Conexión tubo ▶ conexión de aire comprimido salida: G 1/8 ▶ Conexión eléctric.: Enchufe, ISO 15217, forma C ▶ Accionamiento auxiliar manual: no encajando ▶ Pilotaje: interior

**Dimensiones**


## Válvulas direccionales ▶ Accionamiento eléctrico

### 2 x válvula distribuidora 3/2, Serie WV02

▶ Qn = 600 l/min ▶ Anchura de válvula de pilotaje previo: 15 mm ▶ Conexión tubo ▶ conexión de aire comprimido salida: G 1/8 ▶ Conexión eléct.: Enchufe, ISO 15217, forma C ▶ Accionamiento auxiliar manual: encajando ▶ Pilotaje: interior



00108691

Tipo	Válvula de corredera manual, sin intersecciones
Principio de obturación	hermetizante suave
Montaje en regleta de conexión en batería	Regleta PRS
Presión de funcionamiento mín./máx.	2,2 bar / 10 bar
Presión de pilotaje mín./máx.	2,2 bar / 10 bar
Temperatura ambiente mín./máx.	+0 °C / +50 °C
Temperatura del medio mín./máx.	+0 °C / +60 °C
Fluido	Aire comprimido
Tamaño de partículas máx.	5 µm
Contenido de aceite del aire comprimido	0 mg/m³ - 5 mg/m³
Caudal nominal Qn	600 l/min
Norma conexión eléct.	ISO 15217
Tipo de protección Con conexión	IP65
Duración de conexión	100 %
Tiempo de conexión típ.	12 ms
Tornillo de fijación	M3
Peso	Véase la tabla más abajo
Materiales:	
Carcasa	Aluminio, anodizado
Juntas	Caucho de acrilnitrilo-butadieno hidrogenado
Placa frontal	Poliamida
Casquillo roscado	Aluminio

#### Observaciones técnicas

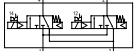
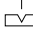
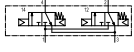
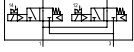

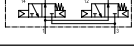

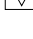
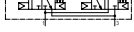
- La presión de pilotaje mín. debe alcanzarse, ya que, de lo contrario, podrían producirse conexiones erróneas y, dado el caso, un fallo de válvulas.
- El punto de condensación de presión se debe situar como mínimo 15 °C por debajo de la temperatura ambiental y del medio, y debe ser como máx. de 3 °C.
- El contenido de aceite del aire comprimido debe permanecer constante durante toda la vida útil.
- Utilice sólo aceites permitidos por AVENTICS, véase capítulo "Información técnica".

Tensión de servicio			Tolerancia de tensión			Consumo de potencia	Potencia de conexión		Capacidad de retención	
DC	AC 50 Hz	AC 60 Hz	DC	AC 50 Hz	AC 60 Hz	DC	AC 50 Hz	AC 60 Hz	AC 50 Hz	AC 60 Hz
						W	VA	VA	VA	VA
-	24 V	24 V	-	-10% / +10%	-10% / +10%	-	2,2	2	1,6	1,4
24 V	-	-	-10% / +10%	-	-	2	-	-	-	-
24 V	-	-	-10% / +10%	-	-	1	-	-	-	-
-	110 V	110 V	-	-10% / +10%	-10% / +10%	-	2,2	2	1,6	1,4
-	230 V	230 V	-	-10% / +10%	-10% / +10%	-	2,2	2	1,6	1,4

Los números de material marcados en negrita están disponibles en stock en el almacén central de Alemania. Para información más detallada, véase la cesta de la compra  
 Catálogo de neumática, PDF online, estado 2016-07-27, © AVENTICS S.à r.l., reservado el derecho a modificaciones

**2 x válvula distribuidora 3/2, Serie WV02**

▶ Qn = 600 l/min ▶ Anchura de válvula de pilotaje previo: 15 mm ▶ Conexión tubo ▶ conexión de aire comprimido salida: G 1/8 ▶ Conexión eléct.: Enchufe, ISO 15217, forma C ▶ Accionamiento auxiliar manual: encajando ▶ Pilotaje: interior

		AAM	Conexión de aire comprimido		Tensión de servicio			Consumo de potencia	Capacidad de retención	N° de material
			entrada	salida	DC	AC 50 Hz	AC 60 Hz	DC	AC 50 Hz	
								[W]	[VA]	
	NC/NC		G 1/8	G 1/8	-	24 V	24 V	-	1,6	0820037104
					24 V	-	-	2	-	<b>0820037102</b>
					24 V	-	-	1	-	<b>0820037103</b>
					-	110 V	110 V	-	1,6	0820037105
					-	230 V	230 V	-	1,6	0820037101
	NC/NC	-	G 1/8	G 1/8	-	-	-	-	-	0820037901
	NA/NA		G 1/8	G 1/8	-	24 V	24 V	-	1,6	0820037128
					24 V	-	-	2	-	0820037126
					24 V	-	-	1	-	0820037127
					-	110 V	110 V	-	1,6	0820037129
					-	230 V	230 V	-	1,6	0820037125
	NA/NA	-	G 1/8	G 1/8	-	-	-	-	-	0820037902
	NA/NC		G 1/8	G 1/8	-	24 V	24 V	-	1,6	0820037153
					24 V	-	-	2	-	0820037151
					24 V	-	-	1	-	0820037152
					-	110 V	110 V	-	1,6	0820037154
					-	230 V	230 V	-	1,6	0820037150
	NA/NC	-	G 1/8	G 1/8	-	-	-	-	-	0820037903

N° de material	Capacidad de retención	Potencia de conexión		Potencia de conexión	Tiempo de desconexión	Peso	Obs.
		AC 60 Hz	AC 50 Hz				
	[VA]	[VA]	[VA]	[VA]	[ms]	[kg]	
0820037104	1,4	-	2,2	2	-	-	-
<b>0820037102</b>	-	-	-	-	-	-	-
<b>0820037103</b>	-	-	-	-	24	0,16	1)
0820037105	1,4	-	2,2	2	-	-	-
0820037101	1,4	-	2,2	2	-	-	-
0820037901	-	-	-	-	-	0,1	2)
0820037128	1,4	-	2,2	2	-	-	-
0820037126	-	-	-	-	-	-	-
0820037127	-	-	-	-	24	0,16	1)
0820037129	1,4	-	2,2	2	-	-	-
0820037125	1,4	-	2,2	2	-	-	-
0820037902	-	-	-	-	-	0,1	2)
0820037153	1,4	-	2,2	2	-	-	-
0820037151	-	-	-	-	-	-	-
0820037152	-	-	-	-	24	0,16	1)
0820037154	1,4	-	2,2	2	-	-	-
0820037150	1,4	-	2,2	2	-	-	-
0820037903	-	-	-	-	-	0,1	2)

1) Bajo consumo de potencia  
2) válvula de base sin bobina

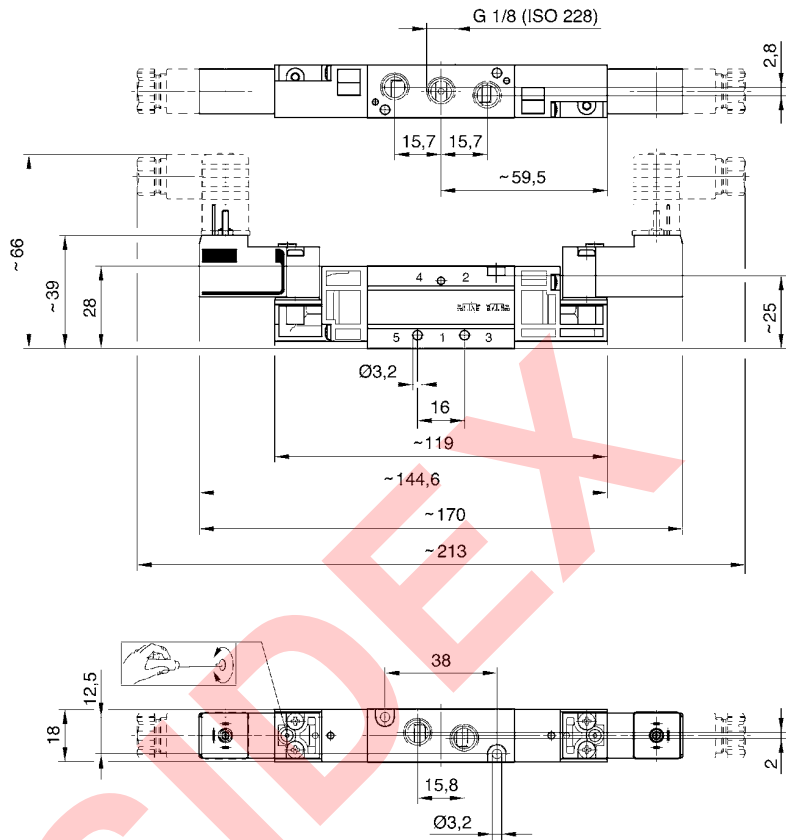


Válvulas direccionales ▶ Accionamiento eléctrico

**2 x válvula distribuidora 3/2, Serie WV02**

▶ Qn = 600 l/min ▶ Anchura de válvula de pilotaje previo: 15 mm ▶ Conexión tubo ▶ conexión de aire comprimido salida: G 1/8 ▶ Conexión eléct.: Enchufe, ISO 15217, forma C ▶ Accionamiento auxiliar manual: encajando ▶ Pilotaje: interior

Dimensiones



Los números de material marcados en negrita están disponibles en stock en el almacén central de Alemania. Para información más detallada, véase la cesta de la compra  
 Catálogo de neumática, PDF online, estado 2016-07-27, © AVENTICS S.à r.l., reservado el derecho a modificaciones

### Válvula distribuidora 5/2, Serie WV02

▶ Qn = 500 l/min ▶ Anchura de válvula de pilotaje previo: 15 mm ▶ Conexión tubo ▶ conexión de aire comprimido salida: G 1/8 ▶ Conexión eléct.: Enchufe, ISO 15217, forma C ▶ Accionamiento auxiliar manual: no encajando ▶ monoestable, biestable ▶ Pilotaje: interior



00108697

Tipo	Válvula de corredera manual, sin intersecciones
Principio de obturación	hermetizante suave
Montaje en regleta de conexión en batería	Regleta PRS
Presión de funcionamiento mín./máx.	Véase la tabla más abajo
Presión de pilotaje mín./máx.	Véase la tabla más abajo
Temperatura ambiente mín./máx.	+0 °C / +50 °C
Temperatura del medio mín./máx.	+0 °C / +60 °C
Fluido	Aire comprimido
Tamaño de partículas máx.	5 µm
Contenido de aceite del aire comprimido	0 mg/m³ - 5 mg/m³
Caudal nominal Qn	500 l/min
Norma conexión eléct.	ISO 15217
Tipo de protección Con conexión	IP65
Duración de conexión	100 %
Tornillo de fijación	M3
Peso	Véase la tabla más abajo
<b>Materiales:</b>	
Carcasa	Aluminio, anodizado
Juntas	Caucho de acrilnitrilo-butadieno hidrogenado
Placa frontal	Poliamida
Casquillo roscado	Aluminio

#### Observaciones técnicas

- La presión de pilotaje mín. debe alcanzarse, ya que, de lo contrario, podrían producirse conexiones erróneas y, dado el caso, un fallo de válvulas.
- El punto de condensación de presión se debe situar como mínimo 15 °C por debajo de la temperatura ambiental y del medio, y debe ser como máx. de 3 °C.
- El contenido de aceite del aire comprimido debe permanecer constante durante toda la vida útil.
- Utilice sólo aceites permitidos por AVENTICS, véase capítulo "Información técnica".

Tensión de servicio			Tolerancia de tensión			Consumo de potencia	Potencia de conexión		Capacidad de retención	
DC	AC 50 Hz	AC 60 Hz	DC	AC 50 Hz	AC 60 Hz	DC	AC 50 Hz	AC 60 Hz	AC 50 Hz	AC 60 Hz
						W	VA	VA	VA	VA
-	24 V	24 V	-	-10% / +10%	-10% / +10%	-	2,2	2	1,6	1,4
24 V	-	-	-10% / +10%	-	-	2	-	-	-	-
24 V	-	-	-10% / +10%	-	-	1	-	-	-	-
-	110 V	110 V	-	-10% / +10%	-10% / +10%	-	2,2	2	1,6	1,4
-	230 V	230 V	-	-10% / +10%	-10% / +10%	-	2,2	2	1,6	1,4

Los números de material marcados en negrita están disponibles en stock en el almacén central de Alemania. Para información más detallada, véase la cesta de la compra  
Catálogo de neumática, PDF online, estado 2016-07-27, © AVENTICS S.à r.l., reservado el derecho a modificaciones

Válvulas direccionales ▶ Accionamiento eléctrico

**Válvula distribuidora 5/2, Serie WV02**

▶ Qn = 500 l/min ▶ Anchura de válvula de pilotaje previo: 15 mm ▶ Conexión tubo ▶ conexión de aire comprimido salida: G 1/8 ▶ Conexión electr.: Enchufe, ISO 15217, forma C ▶ Accionamiento auxiliar manual: no encajando ▶ monoestable, biestable ▶ Pilotaje: interior

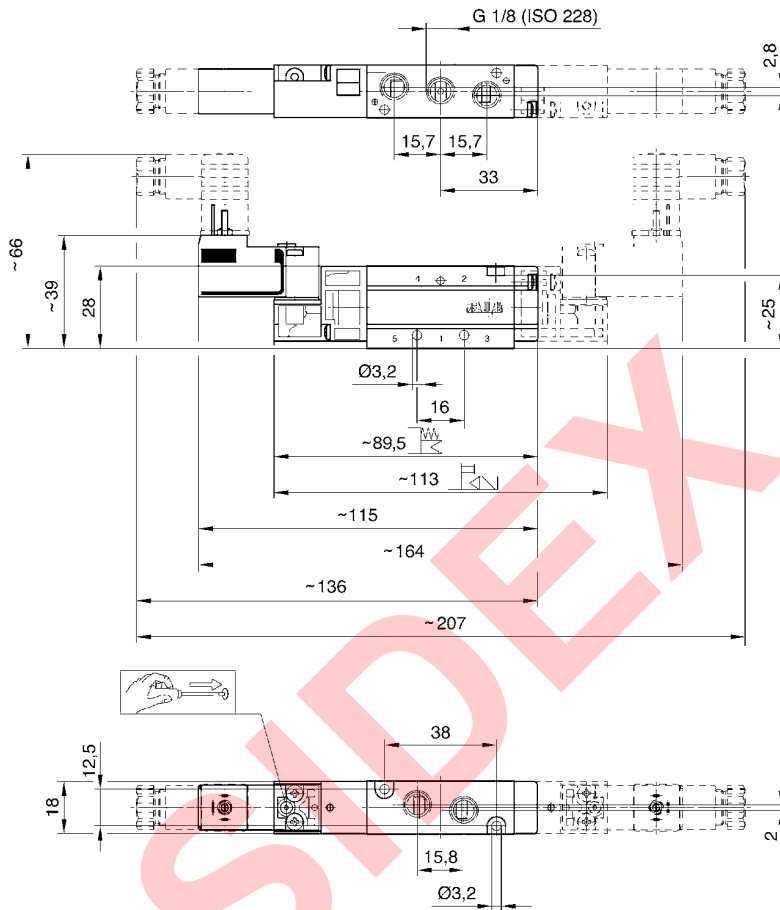
	AAM	Conexión de aire comprimido		Tensión de servicio			Consumo de potencia	Capacidad de retención	Capacidad de retención	N° de material
		entrada	salida	DC	AC 50 Hz	AC 60 Hz	DC	AC 50 Hz	AC 60 Hz	
							[W]	[VA]	[VA]	
	=	G 1/8	G 1/8	-	24 V	24 V	-	1,6	1,4	<b>0820038104</b>
				24 V	-	-	2	-	-	<b>0820038102</b>
				24 V	-	-	1	-	-	<b>0820038103</b>
				-	110 V	110 V	-	1,6	1,4	<b>0820038105</b>
				-	230 V	230 V	-	1,6	1,4	<b>0820038101</b>
	-	G 1/8	G 1/8	-	-	-	-	-	-	<b>0820038951</b>
	=	G 1/8	G 1/8	-	24 V	24 V	-	1,6	1,4	<b>0820038604</b>
				24 V	-	-	2	-	-	<b>0820038602</b>
				24 V	-	-	1	-	-	<b>0820038603</b>
				-	110 V	110 V	-	1,6	1,4	0820038605
				-	230 V	230 V	-	1,6	1,4	0820038601
	-	G 1/8	G 1/8	-	-	-	-	-	-	<b>0820038953</b>

N° de material	Potencia de conexión	Potencia de conexión	Presión de funcionamiento mín./máx	Presión de pilotaje mín./máx.	Tiempo de conexión	Tiempo de desconexión	Peso	Obs.
	AC 50 Hz	AC 60 Hz						
	[VA]	[VA]	[bar]	[bar]	[ms]	[ms]	[kg]	
<b>0820038104</b>	2,2	2			11	14		-
<b>0820038102</b>	-	-			11	14		-
<b>0820038103</b>	-	-	2 / 10	2 / 10	12	16	0,11	1)
<b>0820038105</b>	2,2	2			11	14		-
<b>0820038101</b>	2,2	2			11	14		-
<b>0820038951</b>	-	-	2 / 10	2 / 10	-	-	0,08	2)
<b>0820038604</b>	2,2	2			8			-
<b>0820038602</b>	-	-			8			-
<b>0820038603</b>	-	-	1,5 / 10	1,5 / 10	10	-	0,16	1)
0820038605	2,2	2			8			-
0820038601	2,2	2			8			-
<b>0820038953</b>	-	-	1,5 / 10	1,5 / 10	-	-	0,1	2)

1) Bajo consumo de potencia  
2) válvula de base sin bobina

**Válvula distribuidora 5/2, Serie WV02**

▶ Qn = 500 l/min ▶ Anchura de válvula de pilotaje previo: 15 mm ▶ Conexión tubo ▶ conexión de aire comprimido salida: G 1/8 ▶ Conexión eléct.: Enchufe, ISO 15217, forma C ▶ Accionamiento auxiliar manual: no encajando ▶ monoestable, biestable ▶ Pilotaje: interior

**Dimensiones**


00108698

Válvulas direccionales ▶ Accionamiento eléctrico

**Válvula distribuidora 5/2, Serie WV02**

▶ Qn = 500 l/min ▶ Anchura de válvula de pilotaje previo: 15 mm ▶ Conexión tubo ▶ conexión de aire comprimido salida: G 1/8 ▶ Conexión eléct.: Enchufe, ISO 15217, forma C ▶ Accionamiento auxiliar manual: encajando ▶ monoestable, biestable ▶ Pilotaje: interior



00108697

Tipo	Válvula de corredera manual, sin intersecciones
Principio de obturación	hermetizante suave
Montaje en regleta de conexión en batería	Regleta PRS
Presión de funcionamiento mín./máx.	Véase la tabla más abajo
Presión de pilotaje mín./máx.	Véase la tabla más abajo
Temperatura ambiente mín./máx.	+0 °C / +50 °C
Temperatura del medio mín./máx.	+0 °C / +60 °C
Fluido	Aire comprimido
Tamaño de partículas máx.	5 µm
Contenido de aceite del aire comprimido	0 mg/m <sup>3</sup> - 5 mg/m <sup>3</sup>
Caudal nominal Qn	500 l/min
Norma conexión eléct.	ISO 15217

Tipo de protección Con conexión	IP65
Duración de conexión	100 %
Tornillo de fijación	M3
Peso	Véase la tabla más abajo

<b>Materiales:</b>	
Carcasa	Aluminio, anodizado
Juntas	Caucho de acrilnitrilo-butadieno hidrogenado
Placa frontal	Poliamida
Casquillo roscado	Aluminio

**Observaciones técnicas**


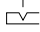
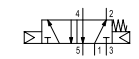
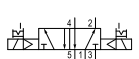
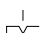
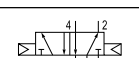
- La presión de pilotaje mín. debe alcanzarse, ya que, de lo contrario, podrían producirse conexiones erróneas y, dado el caso, un fallo de válvulas.
- El punto de condensación de presión se debe situar como mínimo 15 °C por debajo de la temperatura ambiental y del medio, y debe ser como máx. de 3 °C.
- El contenido de aceite del aire comprimido debe permanecer constante durante toda la vida útil.
- Utilice sólo aceites permitidos por AVENTICS, véase capítulo "Información técnica".

Tensión de servicio			Tolerancia de tensión			Consumo de potencia	Potencia de conexión		Capacidad de retención	
DC	AC 50 Hz	AC 60 Hz	DC	AC 50 Hz	AC 60 Hz	DC	AC 50 Hz	AC 60 Hz	AC 50 Hz	AC 60 Hz
						W	VA	VA	VA	VA
-	24 V	24 V	-	-10% / +10%	-10% / +10%	-	2,2	2	1,6	1,4
24 V	-	-	-10% / +10%	-	-	2	-	-	-	-
24 V	-	-	-10% / +10%	-	-	1	-	-	-	-
-	110 V	110 V	-	-10% / +10%	-10% / +10%	-	2,2	2	1,6	1,4
-	230 V	230 V	-	-10% / +10%	-10% / +10%	-	2,2	2	1,6	1,4

Los números de material marcados en negrita están disponibles en stock en el almacén central de Alemania. Para información más detallada, véase la cesta de la compra  
 Catálogo de neumática, PDF online, estado 2016-07-27, © AVENTICS S.à r.l., reservado el derecho a modificaciones

**Válvula distribuidora 5/2, Serie WV02**

▶ Qn = 500 l/min ▶ Anchura de válvula de pilotaje previo: 15 mm ▶ Conexión tubo ▶ conexión de aire comprimido salida: G 1/8 ▶ Conexión electr.: Enchufe, ISO 15217, forma C ▶ Accionamiento auxiliar manual: encajando ▶ monoestable, biestable ▶ Pilotaje: interior

	AAM	Conexión de aire comprimido		Tensión de servicio			Consumo de potencia	Capacidad de retención	Capacidad de retención	N° de material			
				DC	AC 50 Hz	AC 60 Hz					DC	AC 50 Hz	AC 60 Hz
		G 1/8	G 1/8	-	24 V	24 V	-	1,6	1,4	<b>0820038128</b>			
				24 V	-	-	2	-	-	<b>0820038126</b>			
				24 V	-	-	1	-	-	<b>0820038127</b>			
				-	110 V	110 V	-	1,6	1,4	0820038129			
		-	230 V	230 V	-	1,6	1,4	<b>0820038125</b>					
	-	G 1/8	G 1/8	-	-	-	-	-	-	<b>0820038951</b>			
		G 1/8	G 1/8	-	24 V	24 V	-	1,6	1,4	0820038628			
				24 V	-	-	2	-	-	<b>0820038626</b>			
				24 V	-	-	1	-	-	<b>0820038627</b>			
				-	110 V	110 V	-	1,6	1,4	0820038629			
		-	230 V	230 V	-	1,6	1,4	0820038625					
	-	G 1/8	G 1/8	-	-	-	-	-	-	<b>0820038953</b>			

N° de material	Potencia de conexión	Potencia de conexión	Presión de funcionamiento mín/máx	Presión de pilotaje mín./máx.	Tiempo de conexión	Tiempo de desconexión	Peso	Obs.
	AC 50 Hz	AC 60 Hz						
	[VA]	[VA]	[bar]	[bar]	[ms]	[ms]	[kg]	
<b>0820038128</b>	2,2	2			11	14		-
<b>0820038126</b>	-	-			11	14		-
<b>0820038127</b>	-	-	2 / 10	2 / 10	12	16	0,11	1)
0820038129	2,2	2			11	14		-
<b>0820038125</b>	2,2	2			11	14		-
<b>0820038951</b>	-	-	2 / 10	2 / 10	-	-	0,08	2)
0820038628	2,2	2			8			-
<b>0820038626</b>	-	-			8			-
<b>0820038627</b>	-	-	1,5 / 10	1,5 / 10	10	-	0,16	1)
0820038629	2,2	2			8			-
0820038625	2,2	2			8			-
<b>0820038953</b>	-	-	1,5 / 10	1,5 / 10	-	-	0,1	2)

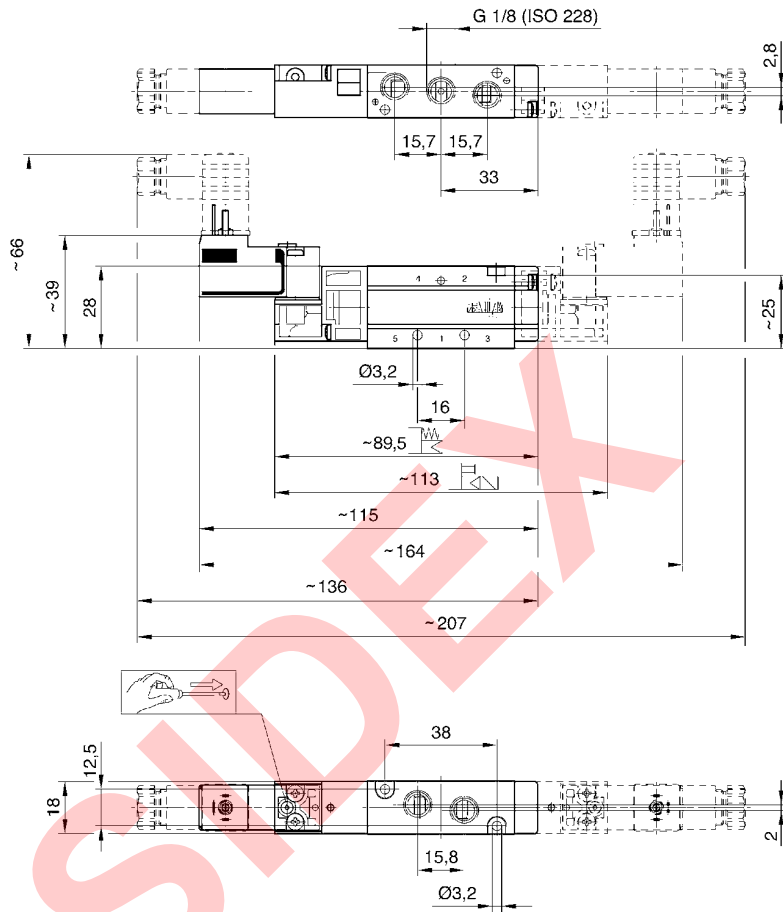
1) Bajo consumo de potencia  
2) válvula de base sin bobina

Válvulas direccionales ▶ Accionamiento eléctrico

**Válvula distribuidora 5/2, Serie WV02**

▶ Qn = 500 l/min ▶ Anchura de válvula de pilotaje previo: 15 mm ▶ Conexión tubo ▶ conexión de aire comprimido salida: G 1/8 ▶ Conexión eléct.: Enchufe, ISO 15217, forma C ▶ Accionamiento auxiliar manual: encajando ▶ monoestable, biestable ▶ Pilotaje: interior

Dimensiones



00108698\_a

Los números de material marcados en negrita están disponibles en stock en el almacén central de Alemania. Para información más detallada, véase la cesta de la compra  
 Catálogo de neumática, PDF online, estado 2016-07-27, © AVENTICS S.à r.l., reservado el derecho a modificaciones

**Válvula distribuidora 5/3, Serie WV02**

▶ Qn = 250 - 400 l/min ▶ Anchura de válvula de pilotaje previo: 15 mm ▶ Conexión tubo ▶ conexión de aire comprimido salida: G 1/8 ▶ Conexión eléct.: Enchufe, ISO 15217, forma C ▶ Accionamiento auxiliar manual: no encajando ▶ Pilotaje: interior



00108703

Tipo	Válvula de corredera manual, sin intersecciones
Principio de obturación	hermetizante suave
Montaje en regleta de conexión en batería	Regleta PRS
Presión de funcionamiento mín./máx.	2,2 bar / 10 bar
Presión de pilotaje mín./máx.	2,2 bar / 10 bar
Temperatura ambiente mín./máx.	+0 °C / +50 °C
Temperatura del medio mín./máx.	+0 °C / +60 °C
Fluido	Aire comprimido
Tamaño de partículas máx.	5 µm
Contenido de aceite del aire comprimido	0 mg/m³ - 5 mg/m³
Caudal nominal Qn	Véase la tabla más abajo
Norma conexión eléct.	ISO 15217
Tipo de protección Con conexión	IP65
Duración de conexión	100 %
Tornillo de fijación	M3
Peso	Véase la tabla más abajo
Materiales:	
Carcasa	Aluminio, anodizado
Placa frontal	Poliamida
Casquillo roscado	Aluminio

**Observaciones técnicas**

- La presión de pilotaje mín. debe alcanzarse, ya que, de lo contrario, podrían producirse conexiones erróneas y, dado el caso, un fallo de válvulas.
- El punto de condensación de presión se debe situar como mínimo 15 °C por debajo de la temperatura ambiental y del medio, y debe ser como máx. de 3 °C.
- El contenido de aceite del aire comprimido debe permanecer constante durante toda la vida útil.
- Utilice sólo aceites permitidos por AVENTICS, véase capítulo "Información técnica".

Tensión de servicio			Tolerancia de tensión			Consumo de potencia		Potencia de conexión		Capacidad de retención	
DC	AC 50 Hz	AC 60 Hz	DC	AC 50 Hz	AC 60 Hz	DC	AC 50 Hz	AC 60 Hz	AC 50 Hz	AC 60 Hz	
						W	VA	VA	VA	VA	
-	24 V	24 V	-	-10% / +10%	-10% / +10%	-	2,2	2	1,6	1,4	
24 V	-	-	-10% / +10%	-	-	2	-	-	-	-	
24 V	-	-	-10% / +10%	-	-	1	-	-	-	-	
-	110 V	110 V	-	-10% / +10%	-10% / +10%	-	2,2	2	1,6	1,4	
-	230 V	230 V	-	-10% / +10%	-10% / +10%	-	2,2	2	1,6	1,4	

	AAM	Conexión de aire comprimido		Tensión de servicio			Consumo de potencia	Capacidad de retención	Capacidad de retención	N° de material
		entrada	salida	DC	AC 50 Hz	AC 60 Hz				
							[W]	[VA]	[VA]	
		G 1/8	G 1/8	-	24 V	24 V	-	1,6	1,4	0820039018
				24 V	-	-	2	-	-	<b>0820039016</b>
				24 V	-	-	1	-	-	<b>0820039017</b>
				-	110 V	110 V	-	1,6	1,4	0820039019
				-	230 V	230 V	-	1,6	1,4	0820039015

Los números de material marcados en negrita están disponibles en stock en el almacén central de Alemania. Para información más detallada, véase la cesta de la compra  
 Catálogo de neumática, PDF online, estado 2016-07-27, © AVENTICS S.à r.l., reservado el derecho a modificaciones



Válvulas direccionales ▶ Accionamiento eléctrico

**Válvula distribuidora 5/3, Serie WV02**

▶ Qn = 250 - 400 l/min ▶ Anchura de válvula de pilotaje previo: 15 mm ▶ Conexión tubo ▶ conexión de aire comprimido salida: G 1/8 ▶ Conexión eléct.: Enchufe, ISO 15217, forma C ▶ Accionamiento auxiliar manual: no encajando ▶ Pilotaje: interior

	AAM	Conexión de aire comprimido		Tensión de servicio			Consumo de potencia	Capacidad de retención	Capacidad de retención	N° de material
		entrada	salida	DC	AC 50 Hz	AC 60 Hz	DC	AC 50 Hz	AC 60 Hz	
							[W]	[VA]	[VA]	
	-	G 1/8	G 1/8	-	-	-	-	-	-	0820039983
	=	G 1/8	G 1/8	-	24 V	24 V	-	1,6	1,4	0820039033
				24 V	-	-	2	-	-	<b>0820039031</b>
				24 V	-	-	1	-	-	0820039032
				-	110 V	110 V	-	1,6	1,4	0820039034
				-	230 V	230 V	-	1,6	1,4	0820039030
	-	G 1/8	G 1/8	-	-	-	-	-	-	0820039984
	=	G 1/8	G 1/8	-	24 V	24 V	-	1,6	1,4	0820039063
				24 V	-	-	2	-	-	<b>0820039061</b>
				24 V	-	-	1	-	-	0820039062
				-	110 V	110 V	-	1,6	1,4	0820039064
				-	230 V	230 V	-	1,6	1,4	0820039060
	-	G 1/8	G 1/8	-	-	-	-	-	-	0820039985

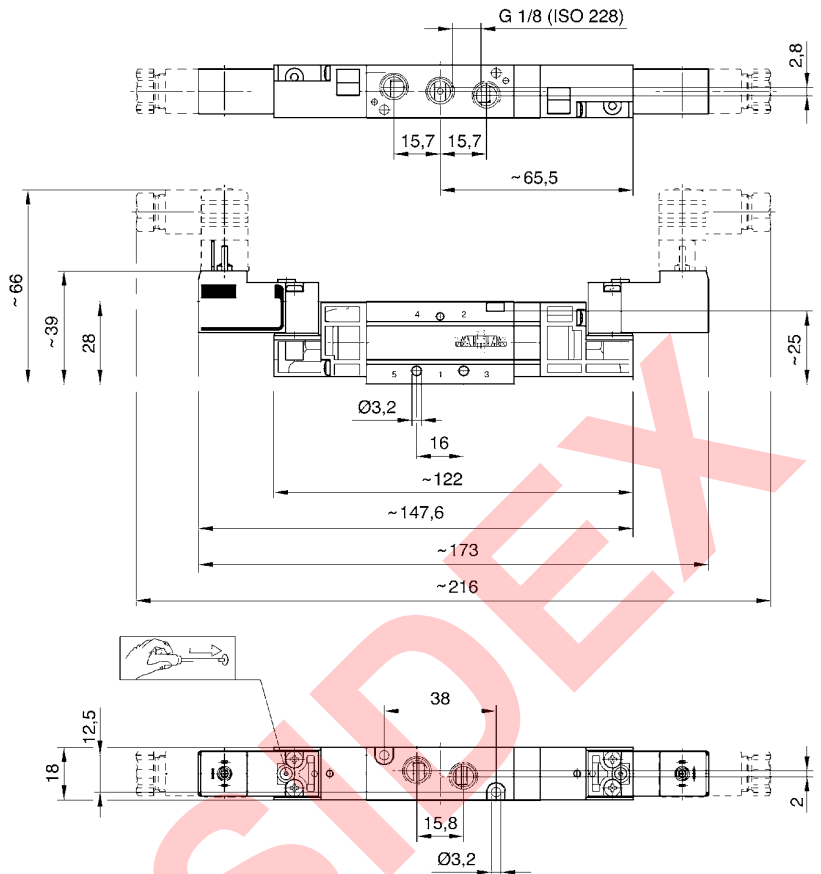
N° de material	Potencia de conexión AC 50 Hz [VA]	Potencia de conexión AC 60 Hz [VA]	Valor de caudal Qn [l/min]	Tiempo de conexión [ms]	Tiempo de desconexión [ms]	Peso [kg]	Obs.
0820039018	2,2	2		9	20		3)
<b>0820039016</b>	-	-		9	20		3)
<b>0820039017</b>	-	-	400	11	23	0,17	1); 3)
0820039019	2,2	2		9	20		3)
0820039015	2,2	2		9	20		3)
0820039983	-	-	400	-	-	0,11	2); 4)
0820039033	2,2	2		9	20		3)
<b>0820039031</b>	-	-		9	20		3)
0820039032	-	-	250	11	23	0,17	1); 3)
0820039034	2,2	2		9	20		3)
0820039030	2,2	2		9	20		3)
0820039984	-	-	250	-	-	0,11	2); 4)
0820039063	2,2	2		9	20		3)
<b>0820039061</b>	-	-		9	20		3)
0820039062	-	-	250	11	23	0,17	1); 3)
0820039064	2,2	2		9	20		3)
0820039060	2,2	2		9	20		3)
0820039985	-	-	250	-	-	0,11	2); 4)

- 1) Bajo consumo de potencia
- 2) válvula de base sin bobina
- 3) Juntas: Caucho de acrilnitrilo-butadieno hidrogenado
- 4) Juntas: Caucho de acrilnitrilo butadieno

Los números de material marcados en negrita están disponibles en stock en el almacén central de Alemania. Para información más detallada, véase la cesta de la compra  
 Catálogo de neumática, PDF online, estado 2016-07-27, © AVENTICS S.à r.l., reservado el derecho a modificaciones

**Válvula distribuidora 5/3, Serie WV02**

▶ Qn = 250 - 400 l/min ▶ Anchura de válvula de pilotaje previo: 15 mm ▶ Conexión tubo ▶ conexión de aire comprimido salida: G 1/8 ▶ Conexión eléct.: Enchufe, ISO 15217, forma C ▶ Accionamiento auxiliar manual: no encajando ▶ Pilotaje: interior

**Dimensiones**


00108704

## Válvulas direccionales ▶ Accionamiento eléctrico

### Válvula distribuidora 5/3, Serie WV02

▶ Qn = 250 - 400 l/min ▶ Anchura de válvula de pilotaje previo: 15 mm ▶ Conexión tubo ▶ conexión de aire comprimido salida: G 1/8 ▶ Conexión eléct.: Enchufe, ISO 15217, forma C ▶ Accionamiento auxiliar manual: encajando ▶ Pilotaje: interior



00108703

Tipo	Válvula de corredera manual, sin intersecciones
Principio de obturación	hermetizante suave
Montaje en regleta de conexión en batería	Regleta PRS
Presión de funcionamiento mín./máx.	2,2 bar / 10 bar
Presión de pilotaje mín./máx.	2,2 bar / 10 bar
Temperatura ambiente mín./máx.	+0 °C / +50 °C
Temperatura del medio mín./máx.	+0 °C / +60 °C
Fluido	Aire comprimido
Tamaño de partículas máx.	0,5 µm
Contenido de aceite del aire comprimido	0 mg/m³ - 25 mg/m³
Caudal nominal Qn	Véase la tabla más abajo
Norma conexión eléct.	ISO 15217
Tipo de protección Con conexión	IP65
Duración de conexión	100 %
Tornillo de fijación	M3
Peso	Véase la tabla más abajo
<b>Materiales:</b>	
Carcasa	Aluminio
Juntas	Caucho de acrilnitrilo butadieno
Placa frontal	Poliamida
Casquillo roscado	Aluminio

#### Observaciones técnicas

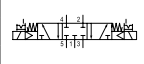

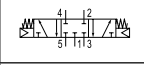
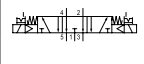

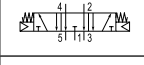


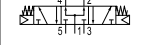
- La presión de pilotaje mín. debe alcanzarse, ya que, de lo contrario, podrían producirse conexiones erróneas y, dado el caso, un fallo de válvulas.
- El punto de condensación de presión se debe situar como mínimo 15 °C por debajo de la temperatura ambiental y del medio, y debe ser como máx. de 3 °C.
- El contenido de aceite del aire comprimido debe permanecer constante durante toda la vida útil.
- Utilice sólo aceites permitidos por AVENTICS, véase capítulo "Información técnica".

Tensión de servicio			Tolerancia de tensión			Consumo de potencia	Potencia de conexión		Capacidad de retención	
DC	AC 50 Hz	AC 60 Hz	DC	AC 50 Hz	AC 60 Hz	DC	AC 50 Hz	AC 60 Hz	AC 50 Hz	AC 60 Hz
						W	VA	VA	VA	VA
-	24 V	24 V	-	-10% / +10%	-10% / +10%	-	2,2	2	1,6	1,4
24 V	-	-	-10% / +10%	-	-	2	-	-	-	-
24 V	-	-	-10% / +10%	-	-	1	-	-	-	-
-	110 V	110 V	-	-10% / +10%	-10% / +10%	-	2,2	2	1,6	1,4
-	230 V	230 V	-	-10% / +10%	-10% / +10%	-	2,2	2	1,6	1,4

Los números de material marcados en negrita están disponibles en stock en el almacén central de Alemania. Para información más detallada, véase la cesta de la compra  
 Catálogo de neumática, PDF online, estado 2016-07-27, © AVENTICS S.à r.l., reservado el derecho a modificaciones

**Válvula distribuidora 5/3, Serie WV02**

▶ Qn = 250 - 400 l/min ▶ Anchura de válvula de pilotaje previo: 15 mm ▶ Conexión tubo ▶ conexión de aire comprimido salida: G 1/8 ▶ Conexión eléct.: Enchufe, ISO 15217, forma C ▶ Accionamiento auxiliar manual: encajando ▶ Pilotaje: interior

	AAM	Conexión de aire comprimido		Tensión de servicio			Consumo de potencia	Capacidad de retención	Capacidad de retención	N° de material		
				entrada	salida	DC					AC 50 Hz	AC 60 Hz
											[W]	[VA]
		G 1/8	G 1/8	-	24 V	24 V	-	1,6	1,4	0820039118		
				24 V	-	-	2	-	-	<b>0820039116</b>		
				24 V	-	-	1	-	-	0820039117		
				-	110 V	110 V	-	1,6	1,4	0820039119		
	-	G 1/8	G 1/8	-	-	-	-	-	-	0820039983		
				-	230 V	230 V	-	1,6	1,4	0820039115		
		G 1/8	G 1/8	-	24 V	24 V	-	1,6	1,4	0820039133		
				24 V	-	-	2	-	-	<b>0820039131</b>		
				24 V	-	-	1	-	-	0820039132		
				-	110 V	110 V	-	1,6	1,4	0820039134		
	-	G 1/8	G 1/8	-	-	-	-	-	-	0820039984		
				-	230 V	230 V	-	1,6	1,4	0820039130		
		G 1/8	G 1/8	-	24 V	24 V	-	1,6	1,4	0820039163		
				24 V	-	-	2	-	-	0820039161		
				24 V	-	-	1	-	-	0820039162		
				-	110 V	110 V	-	1,6	1,4	0820039164		
	-	G 1/8	G 1/8	-	230 V	230 V	-	1,6	1,4	0820039160		
				-	-	-	-	-	-	0820039985		

N° de material	Potencia de conexión	Potencia de conexión	Valor de caudal	Tiempo de conexión	Tiempo de desconexión	Peso	Obs.
	AC 50 Hz	AC 60 Hz	Qn				
	[VA]	[VA]	[l/min]	[ms]	[ms]	[kg]	
0820039118	2,2	2	400	9	20	0,17	-
<b>0820039116</b>	-	-		9	20		-
0820039117	-	-		11	23		1)
0820039119	2,2	2		9	20		-
0820039115	2,2	2		9	20		-
0820039983	-	-	400	-	-	0,11	2)
0820039133	2,2	2	250	9	20	0,17	-
<b>0820039131</b>	-	-		9	20		-
0820039132	-	-		11	23		1)
0820039134	2,2	2		9	20		-
0820039130	2,2	2		9	20		-
0820039984	-	-		250	-		-
0820039163	2,2	2	250	9	20	0,17	-
0820039161	-	-		9	20		-
0820039162	-	-		11	23		1)
0820039164	2,2	2		9	20		-
0820039160	2,2	2		9	20		-
0820039985	-	-		250	-		-

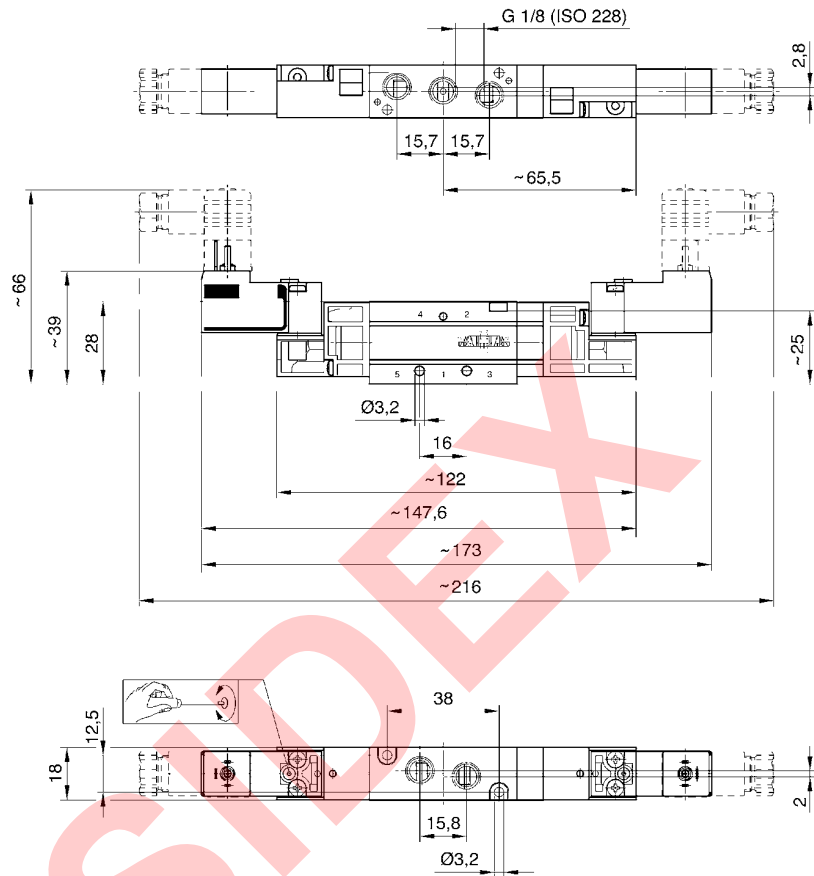
1) Bajo consumo de potencia  
2) válvula de base sin bobina

Válvulas direccionales ▶ Accionamiento eléctrico

**Válvula distribuidora 5/3, Serie WV02**

▶ Qn = 250 - 400 l/min ▶ Anchura de válvula de pilotaje previo: 15 mm ▶ Conexión tubo ▶ conexión de aire comprimido salida: G 1/8 ▶ Conexión eléct.: Enchufe, ISO 15217, forma C ▶ Accionamiento auxiliar manual: encajando ▶ Pilotaje: interior

Dimensiones



00108704\_a

### Serie WV02

#### Accesorios

### Válvula distribuidora 3/2, Serie DO16

▶ Qn = 16 - 36 l/min ▶ conexión por placas ▶ Conexión eléct.: Enchufe, ISO 15217, forma C ▶ Accionamiento auxiliar manual: no encajando, encajando



21498

Tipo	válvula de asiento
Principio de obturación	hermetizante suave
Montaje en regleta de conexión en batería	Regleta PRS
Presión de funcionamiento mín./máx.	Véase la tabla más abajo
Temperatura ambiente mín./máx.	-10 °C / +50 °C
Temperatura del medio mín./máx.	-10 °C / +50 °C
Fluido	Aire comprimido
Tamaño de partículas máx.	5 µm
Contenido de aceite del aire comprimido	0 mg/m³ - 5 mg/m³
Caudal nominal Qn	Véase la tabla más abajo
Caudal nominal 1 ▶ 2	Véase la tabla más abajo
Caudal nominal 2 ▶ 3	Véase la tabla más abajo
Clase de protección según DIN EN 61140 eléctrico	Clase I
Tipo de protección Con conexión	IP65
Duración de conexión	100 %
Tornillo de fijación	M3
Peso	0,035 kg
<b>Materiales:</b>	
Carcasa	sulfuro de polifenileno; Poliamida, reforzada con fibras de vidrio
Juntas	Caucho de acrílnitrilo butadieno

#### Observaciones técnicas

- La presión de pilotaje mín. debe alcanzarse, ya que, de lo contrario, podrían producirse conexiones erróneas y, dado el caso, un fallo de válvulas.
- El punto de condensación de presión se debe situar como mínimo 15 °C por debajo de la temperatura ambiental y del medio, y debe ser como máx. de 3 °C.
- El contenido de aceite del aire comprimido debe permanecer constante durante toda la vida útil.
- Utilice sólo aceites permitidos por AVENTICS, véase capítulo "Información técnica".

Tensión de servicio			Tolerancia de tensión			Consumo de potencia		Potencia de conexión		Capacidad de retención	
DC	AC 50 Hz	AC 60 Hz	DC	AC 50 Hz	AC 60 Hz	DC	AC 50 Hz	AC 60 Hz	AC 50 Hz	AC 60 Hz	
						W	VA	VA	VA	VA	
-	24 V	-	-	-10% / +15%	-	-	2,2	-	1,6	-	
24 V	-	-	-10% / +15%	-	-	2	-	-	-	-	
-	-	110 V	-	-	-10% / +15%	-	-	2	-	1,4	
-	230 V	-	-	-10% / +15%	-	-	2,2	-	1,6	-	

Los números de material marcados en negrita están disponibles en stock en el almacén central de Alemania. Para información más detallada, véase la cesta de la compra  
 Catálogo de neumática, PDF online, estado 2016-07-27, © AVENTICS S.à r.l., reservado el derecho a modificaciones

Válvulas direccionales ▶ Accionamiento eléctrico

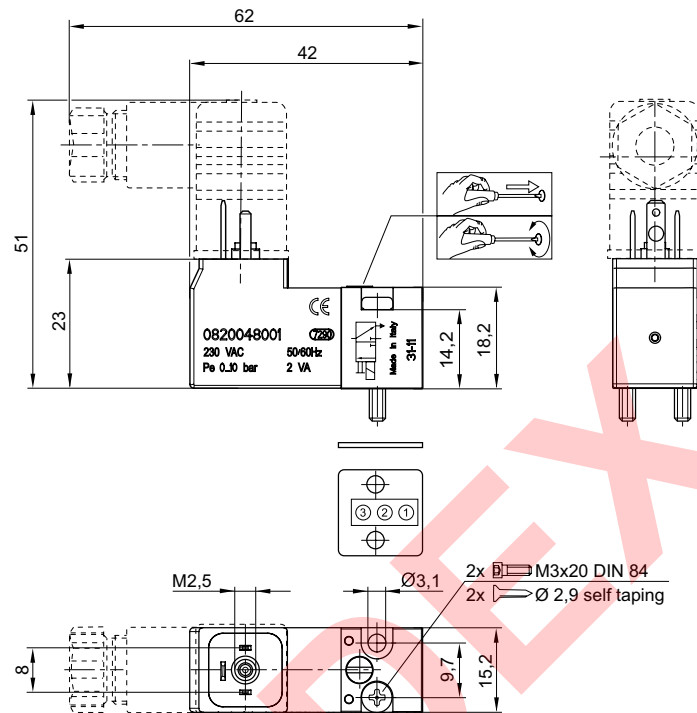
**Serie WV02**  
Accesorios

	AAM	Tensión de servicio			Consumo de potencia	Capacidad de retención	Capacidad de retención	Potencia de conexión	Potencia de conexión	Valor de caudal		N° de material					
		DC	AC 50 Hz	AC 60 Hz						DC	AC 50 Hz		AC 60 Hz	AC 50 Hz	AC 60 Hz	Qn 1▶2	Qn 2▶3
										[W]	[VA]		[VA]	[VA]	[VA]	[l/min]	
	=	-	24 V	-	-	1,6	-	2,2	-	-	-	<b>0820048004</b> <b>0820048002</b> <b>0820048005</b> <b>0820048001</b>					
		24 V	-	-	2	-	-	-	-	25	36						
		-	-	110 V	-	-	1,4	-	2	-	-						
		-	230 V	-	-	1,6	-	2,2	-	-	-						
	=	24 V	-	-	2	-	-	-	-	20	26	<b>0820048102</b>					
		-	230 V	-	-	1,6	-	2,2	-	16	19	0820048101					
	=	-	24 V	-	-	1,6	-	2,2	-	-	-	0820048028					
		24 V	-	-	2	-	-	-	-	25	36	<b>0820048026</b>					
		-	-	110 V	-	-	1,4	-	2	-	-						
		-	230 V	-	-	1,6	-	2,2	-	-	-						
	=	24 V	-	-	2	-	-	-	-	20	26	<b>0820048126</b>					

N° de material	Presión de funcionamiento mín/máx
	[bar]
<b>0820048004</b> <b>0820048002</b> <b>0820048005</b> <b>0820048001</b>	0 / 10
<b>0820048102</b> 0820048101	0 / 8 0 / 6
0820048028 <b>0820048026</b> 0820048029 0820048025	0 / 10
<b>0820048126</b>	0 / 8

AAM = accionamiento auxiliar manual  
Caudal nominal Qn a 6 bar y Δp = 1 bar

Los números de material marcados en negrita están disponibles en stock en el almacén central de Alemania. Para información más detallada, véase la cesta de la compra  
Catálogo de neumática, PDF online, estado 2016-07-27, © AVENTICS S.à r.l., reservado el derecho a modificaciones

**Serie WV02**
**Accesorios**
**Dimensiones**


16341

**Conector eléctrico, Serie CN1**
**▶ 8 mm ▶ ISO 15217, forma C ▶ Conector eléctrico, forma C**


P894\_220

Temperatura ambiente mín./máx.	-40°C / +90°C
Tipo de protección	IP65
Par de apriete del tornillo de fijación	0,4 Nm

Materiales:	
Carcasa	Poliamida

**Observaciones técnicas**

- El tipo de protección indicado únicamente es aplicable en estado montado y comprobado.



Válvulas direccionales ▶ Accionamiento eléctrico

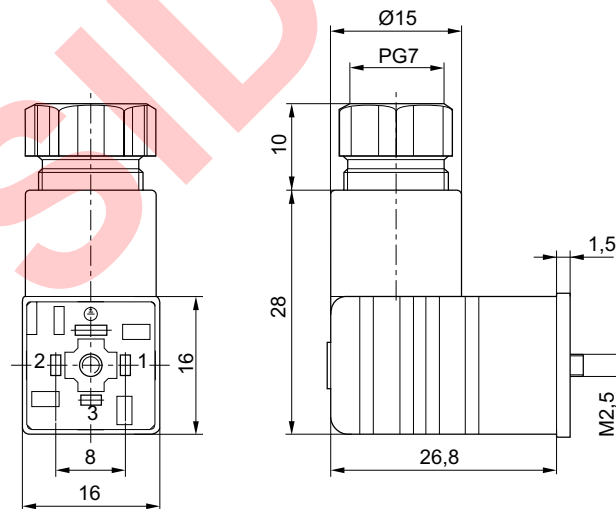
Serie WV02  
Accesorios

	Racor atornillado para cables	Tensión de servicio		Corriente, máx. [A]	ocupación de contactos	Salida de cable	circuito de protección	N° de material
		AC	DC					
		[V]	[V]					
	M12x1,5 PG 7	250	300	6	2+E	acodado 90°	-	<b>1834484187</b> <b>8941012202</b>
	M12x1,5	24	24	-	2+E	acodado 90°	Diodo Z	<b>4402050330</b>

N° de material	Ø de cable conectable mín./máx. [mm]	Número de posibilidades de enchufe 1	Indicador de estado	LED indicador de estado	Color de carcasa	Peso [kg]	Fig.	Obs.
<b>1834484187</b> <b>8941012202</b>	4 / 6	4 posiciones de 90° cada una	-	-	Negro	0,012	Fig. 1 Fig. 2	1); 2) 1)
<b>4402050330</b>	-	4 posiciones de 90° cada una	1 LED	Verde	Transparente	0,014	Fig. 3	-

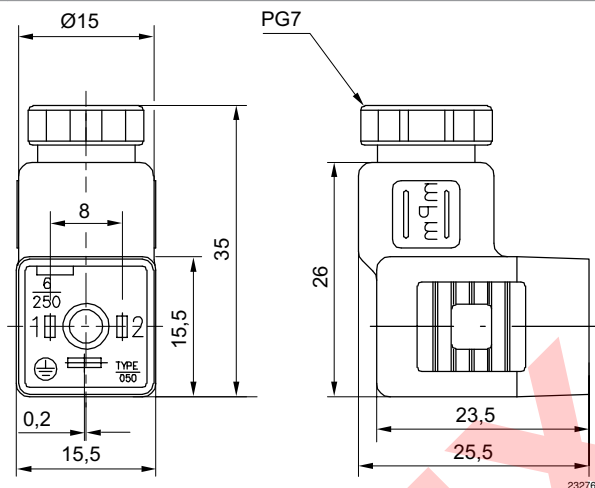
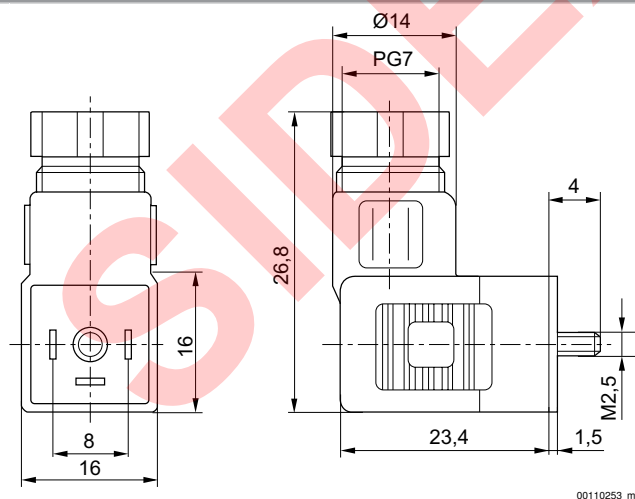
1) Junta de perfil  
2) Junta: caucho natural / caucho de butadieno

Fig. 1



00110255

Los números de material marcados en negrita están disponibles en stock en el almacén central de Alemania. Para información más detallada, véase la cesta de la compra  
Catálogo de neumática, PDF online, estado 2016-07-27, © AVENTICS S.à r.l., reservado el derecho a modificaciones

**Serie WV02**
**Accesorios**
**Fig. 2**

**Fig. 3**


## Válvulas direccionales ▶ Accionamiento eléctrico

### Serie WV02 Accesorios

#### Conector eléctrico con cable, Serie CN1 ▶ ISO 15217, forma C ▶ con cable ▶ 8 mm



Temperatura ambiente mín./máx. -20 °C / +80 °C  
 Tipo de protección IP67  
 Par de apriete para tornillos de fijación 0,4 Nm

Materiales:  
 Juntas caucho natural / caucho de butadieno

24154

#### Observaciones técnicas

- El tipo de protección indicado únicamente es aplicable en estado montado y comprobado.

	Tensión de servicio máx.		Corriente, máx. [A]	circuito de protección	ocupación de contactos	LED indicador de estado	Longitud del cable L [m]	Peso [kg]	Fig.	N° de material
	[V AC]	[V DC]								
	230	230	6	-	2+E	-	3	0,183	Fig. 1	<b>1834484212</b>
							3	0,183	Fig. 2	<b>1834484213</b>
							5	0,308	Fig. 1	<b>1834484214</b>
							5	0,308	Fig. 2	<b>1834484215</b>
	24	24	6	Diodo Z	2+E	Amarillo	3	0,185	Fig. 1	<b>1834484204</b>
							3	0,185	Fig. 2	<b>1834484205</b>
							5	0,292	Fig. 1	<b>1834484206</b>
							5	0,298	Fig. 2	<b>1834484207</b>
	230	230	6	Varistor	2+E	Amarillo	3	0,171	Fig. 1	<b>1834484208</b>
							3	0,194	Fig. 2	<b>1834484209</b>
							5	0,297	Fig. 1	<b>1834484210</b>
							5	0,285	Fig. 2	<b>1834484211</b>

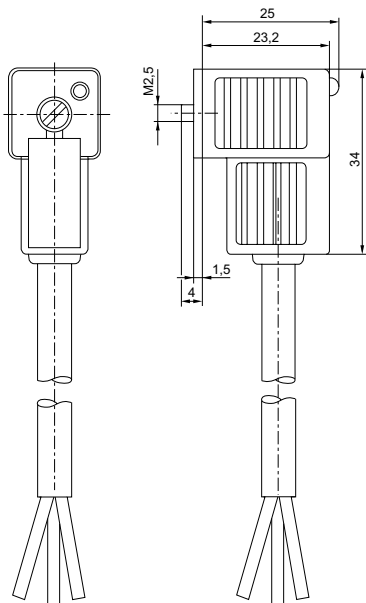
N° de material	Obs.
<b>1834484212</b> <b>1834484213</b> <b>1834484214</b> <b>1834484215</b>	-
<b>1834484204</b> <b>1834484205</b> <b>1834484206</b> <b>1834484207</b>	1)
<b>1834484208</b> <b>1834484209</b> <b>1834484210</b> <b>1834484211</b>	1)

1) Suministro incl. junta plana

Los números de material marcados en negrita están disponibles en stock en el almacén central de Alemania. Para información más detallada, véase la cesta de la compra  
 Catálogo de neumática, PDF online, estado 2016-07-27, © AVENTICS S.à r.l., reservado el derecho a modificaciones

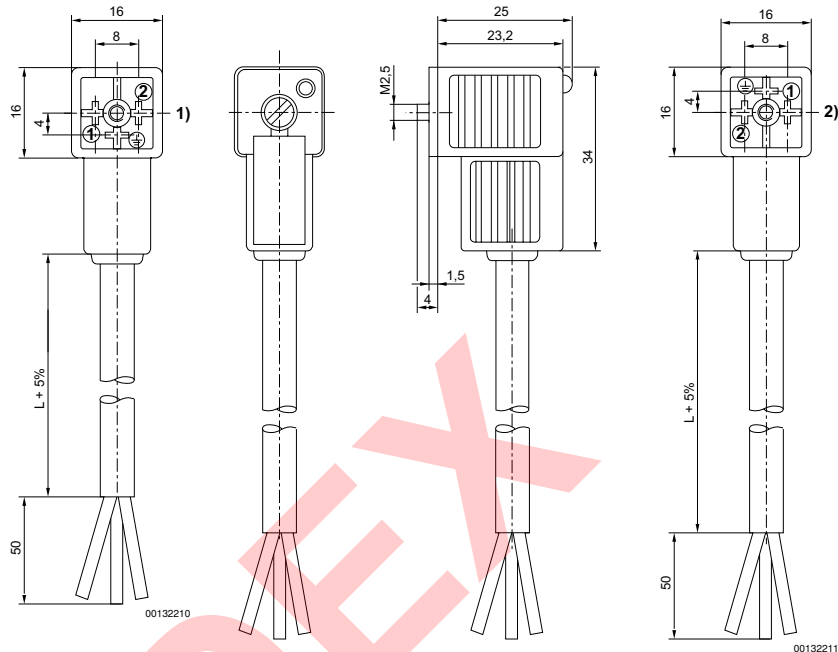
**Serie WV02  
Accesorios**

Fig. 1



1) inserto de casquillo de 0°

Fig. 2



2) inserto de casquillo de 180°

**Bloque de conexión en batería**


00108728

Temperatura ambiente mín./máx.  
Temperatura del medio mín./máx.  
Fluido  
Presión de funcionamiento mín/máx  
Tornillo de fijación  
Dirección conexión neum. (1)  
Dirección conexión neum. (3,5)

Conexión de aire comprimido

Materiales:  
Placa base  
Juntas

+0 °C / +80 °C  
+0 °C / +80 °C  
Aire comprimido  
Véase la tabla más abajo  
con hexágono interior  
Lateral  
Lateral  
Conexiones separadas  
según ISO 228-1

Aluminio  
Caucho de acrilnitrilo butadieno

**Observaciones técnicas**

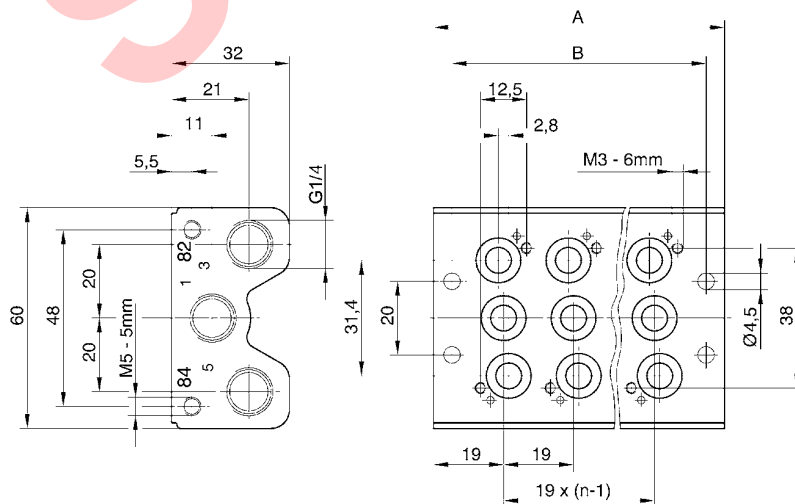
- La presión de pilotaje mín. debe alcanzarse, ya que, de lo contrario, podrían producirse conexiones erróneas y, dado el caso, un fallo de válvulas.
- El punto de condensación de presión se debe situar como mínimo 15 °C por debajo de la temperatura ambiental y del medio, y debe ser como máx. de 3 °C.
- El contenido de aceite del aire comprimido debe permanecer constante durante toda la vida útil.
- Utilice sólo aceites permitidos por AVENTICS, véase capítulo "Información técnica".

**Válvulas direccionales ▶ Accionamiento eléctrico**
**Serie WV02  
Accesorios**

Conexión de aire comprimido				Presión de funcionamiento min/máx	Número de lugares de válvula	Dimensión modular	N° de material
entrada	Escape	Escape de aire de pilotaje	Conexión de pilotaje				
[1]	[3 / 5]	[12]	[14]				
G 1/4	G 1/4	-	-	0 / 10	2	-	<b>1825503893</b>
		M5	M5	-0,9 / 10	3	19	<b>1825503894</b>
		-	-	0 / 10	4	-	<b>1825503895</b>
		-	-	0 / 10	5	-	<b>1825503896</b>
		-	-	0 / 10	6	-	<b>1825503897</b>
		M5	M5	-0,9 / 10	7	19	1825503898
		-	-	0 / 10	8	-	<b>1825503899</b>
		-	-	0 / 10	9	-	<b>1825503900</b>
		-	-	0 / 10	10	-	<b>1825503901</b>

N° de material	Peso	Obs.
	[kg]	
<b>1825503893</b>	0,195	1)
<b>1825503894</b>	0,26	-
<b>1825503895</b>	0,325	1)
<b>1825503896</b>	0,39	1)
<b>1825503897</b>	0,455	1)
1825503898	0,52	-
<b>1825503899</b>	0,585	1)
<b>1825503900</b>	0,65	1)
<b>1825503901</b>	0,715	1)

1) Con ventilación captada (3/5)  
suministro incl. junta y tornillos de fijación

**Dimensiones**


00108730

conexiones 82 y 84: aire de salida de pilotaje previo

Los números de material marcados en negrita están disponibles en stock en el almacén central de Alemania. Para información más detallada, véase la cesta de la compra  
Catálogo de neumática, PDF online, estado 2016-07-27, © AVENTICS S.à r.l., reservado el derecho a modificaciones

**Serie WV02**
**Accesorios**

N° de material	A	B										
<b>1825503893</b>	57	47										
<b>1825503894</b>	76	66										
<b>1825503895</b>	95	85										
<b>1825503896</b>	114	104										
<b>1825503897</b>	133	123										
<b>1825503898</b>	152	142										
<b>1825503899</b>	171	161										
<b>1825503900</b>	190	180										
<b>1825503901</b>	209	199										

**Placa ciega**


00112319\_2

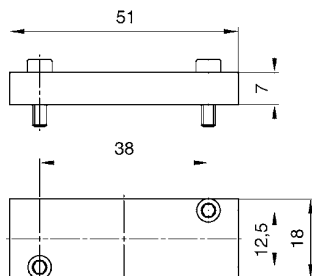
Temperatura ambiente mín./máx. +0 °C / +80 °C  
 Temperatura del medio mín./máx. +0 °C / +80 °C  
 Fluido Aire comprimido  
 Presión de funcionamiento mín/máx -0,9 bar / 10 bar  
 Tornillo de fijación con hexágono interior

Materiales:  
 Placa base Aluminio

**Observaciones técnicas**

- La presión de pilotaje mín. debe alcanzarse, ya que, de lo contrario, podrían producirse conexiones erróneas y, dado el caso, un fallo de válvulas.
- El punto de condensación de presión se debe situar como mínimo 15 °C por debajo de la temperatura ambiental y del medio, y debe ser como máx. de 3 °C.
- El contenido de aceite del aire comprimido debe permanecer constante durante toda la vida útil.
- Utilice sólo aceites permitidos por AVENTICS, véase capítulo "Información técnica".

	Peso	N° de material
	[kg]	
	0,02	<b>1825503932</b>
suministro incl. tornillos de fijación		

**Dimensiones**


00108731

Los números de material marcados en negrita están disponibles en stock en el almacén central de Alemania. Para información más detallada, véase la cesta de la compra  
 Catálogo de neumática, PDF online, estado 2016-07-27, © AVENTICS S.à r.l., reservado el derecho a modificaciones

## Válvulas direccionales ▶ Accionamiento eléctrico

### Serie WV02 Accesorios

### Silenciadores, Serie S11 ▶ bronce sinterizado



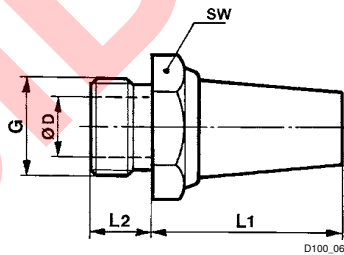
P100\_060

Presión de funcionamiento mín/máx 0 bar / 10 bar  
 Temperatura ambiente mín./máx. -25 °C / +80 °C  
 Fluido Aire comprimido

Materiales:  
 Silenciadores bronce sinterizado  
 Rosca Latón

Conexión de aire comprimido	Nivel de intensidad acústica [dB]	Qn [l/min]	Cantidad de pedido [Unidades]	Peso [kg]	N° de material
G 1/8	75	1500	10	0,01	<b>1827000000</b>
G 1/4	79	2900	10	0,02	<b>1827000001</b>
	-	-		0,013	<b>R412004817</b>

#### Dimensiones



D100\_061

N° de material	Orificio G	SW	Ø D	L1	L2						
1827000000	G 1/8	13	6	18	6						
1827000001	G 1/4	17	8,5	25	8						
R412004817	G 1/4	16	8,5	18,7	7,6						

Nivel de intensidad acústica medido con 6 bar a 1 m de distancia

AVENTICS GmbH  
Ulmer Straße 4  
30880 Laatzen, GERMANY  
Phone +49 511 2136-0  
Fax +49 511 2136-269  
www.aventics.com  
info@aventics.com

**AVENTICS** 

Encontrará más direcciones en  
[www.aventics.com/contact](http://www.aventics.com/contact)

SIDEX

Utilice los productos AVENTICS representados exclusivamente en el ámbito industrial. Lea detenidamente y por completo la documentación del producto antes de utilizarlo. Tenga en cuenta las prescripciones y leyes vigentes del correspondiente país. Al integrar el producto en aplicaciones, tenga en cuenta las especificaciones del fabricante de la instalación sobre la aplicación segura de los productos. Los datos indicados sirven solo para describir el producto. De nuestras especificaciones no puede derivarse ninguna declaración sobre cierta composición o idoneidad para un cierto fin de empleo. Las especificaciones no liberan al usuario de las propias evaluaciones y verificaciones. Hay que tener en cuenta que los productos están sometidos a un proceso natural de desgaste y envejecimiento.

27-07-2016

En la portada se representa una configuración a modo de ejemplo. Por lo tanto, el producto entregado puede diferir de la representación. Modificaciones reservadas. © AVENTICS S.à r.l., también para el caso de solicitudes de derechos protegidos. Nos reservamos todas las capacidades dispositivas tales como derechos de copia y de cesión PDF online

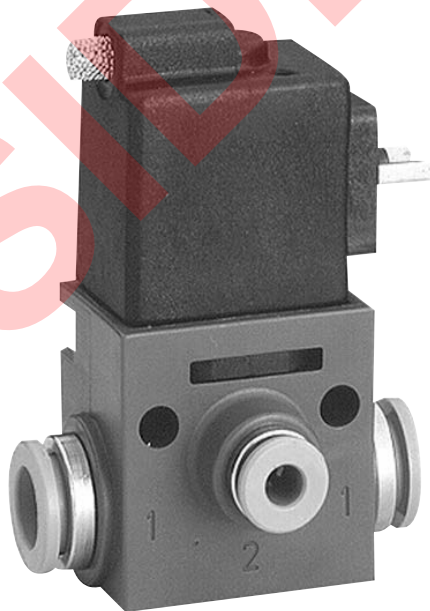


# AVENTICS®

Válvulas direccionales ▶ Accionamiento eléctrico







## Serie 490

Folleto de catálogo



Válvulas direccionales ▶ Accionamiento eléctrico

**Serie 490**

	Válvula distribuidora 3/2, Serie 490 ▶ Qn = 20 - 100 l/min ▶ NC ▶ Conexión tubo ▶ conexión de aire comprimido salida: Ø 4 ▶ Conexión eléct.: Enchufe, ISO 15217, forma C ▶ monoestable ▶ Pilotaje: interior	<b>3</b>
	Válvula distribuidora 3/2, Serie 490 ▶ Qn = 50 l/min ▶ NC ▶ Conexión tubo ▶ conexión de aire comprimido salida: Ø 4 ▶ Conexión eléct.: Enchufe, ISO 15217, forma C ▶ monoestable ▶ Pilotaje: interior	<b>5</b>
<b>Accesorios</b>		
	Conector eléctrico, Serie CN1 ▶ 8 mm ▶ ISO 15217, forma C ▶ Conector eléctrico, forma C	<b>7</b>
	Conector eléctrico con cable, Serie CN1 ▶ ISO 15217, forma C ▶ con cable ▶ 8 mm	<b>9</b>
	Rótulos de denominación	<b>11</b>
	Silenciadores, Serie SI1 ▶ bronce sinterizado	<b>12</b>

Los números de material marcados en negrita están disponibles en stock en el almacén central de Alemania. Para información más detallada, véase la cesta de la compra  
 Catálogo de neumática, PDF online, estado 2016-07-26, © AVENTICS S.à r.l., reservado el derecho a modificaciones

## Válvulas direccionales ▶ Accionamiento eléctrico

### Válvula distribuidora 3/2, Serie 490

▶ Qn = 20 - 100 l/min ▶ NC ▶ Conexión tubo ▶ conexión de aire comprimido salida: Ø 4 ▶ Conexión eléct.: Enchufe, ISO 15217, forma C ▶ monoestable ▶ Pilotaje: interior



Tipo	válvula de asiento
Principio de obturación	hermetizante suave
Presión de funcionamiento mín./máx.	4 bar / 7 bar
Temperatura ambiente mín./máx.	-15 °C / +50 °C
Temperatura del medio mín./máx.	-15 °C / +50 °C
Fluido	Aire comprimido
Tamaño de partículas máx.	5 µm
Contenido de aceite del aire comprimido	0 mg/m³ - 1 mg/m³
Caudal nominal Qn	
Caudal nominal 1 ▶ 2	20 l/min
Caudal nominal 2 ▶ 3	100 l/min

Tipo de protección Con conexión	IP65
Duración de conexión	100 %
Tiempo de conexión típ.	16 ms
Peso	0,079 kg

**Materiales:**

Carcasa	Polioximetileno
Juntas	Caucho de acrilnitrilo butadieno

#### Observaciones técnicas

- La presión de pilotaje mín. debe alcanzarse, ya que, de lo contrario, podrían producirse conexiones erróneas y, dado el caso, un fallo de válvulas.
- El punto de condensación de presión se debe situar como mínimo 15 °C por debajo de la temperatura ambiental y del medio, y debe ser como máx. de 3 °C.
- El contenido de aceite del aire comprimido debe permanecer constante durante toda la vida útil.
- Utilice sólo aceites permitidos por AVENTICS, véase capítulo "Información técnica".

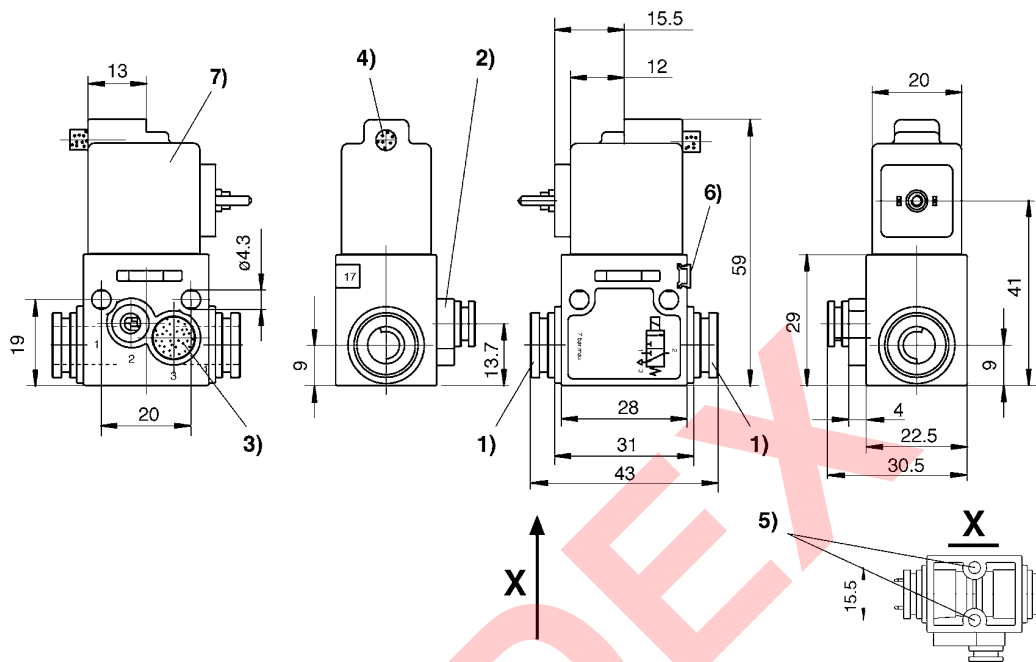
Tensión de servicio	Tolerancia de tensión	Consumo de potencia
DC	DC	DC
		W
24 V	-20% / +20%	2

		Conexión de aire comprimido		Tensión de servicio	Consumo de potencia	N° de material
		entrada	salida	DC	DC	
					[W]	
	NC	Ø 8	Ø 4	24 V	2	<b>5724970220</b>

Caudal nominal Qn a 6 bar y Δp = 1 bar

**Válvula distribuidora 3/2, Serie 490**

▶ Qn = 20 - 100 l/min ▶ NC ▶ Conexión tubo ▶ conexión de aire comprimido salida: Ø 4 ▶ Conexión eléct.: Enchufe, ISO 15217, forma C ▶ monoestable ▶ Pilotaje: interior

**Dimensiones**


- 1) Conexión 1
- 2) Conexión 2
- 3) Aire de escape
- 4) Aire de escape
- 5) Agujero ciego de 6 mm de profundidad para tornillo para chapa con Ø 3,5 mm
- 6) Posibilidad de fijación para rótulo indicador
- 7) Bobina giratoria 180°

D579\_497

## Válvulas direccionales ▶ Accionamiento eléctrico

### Válvula distribuidora 3/2, Serie 490

▶ Qn = 50 l/min ▶ NC ▶ Conexión tubo ▶ conexión de aire comprimido salida: Ø 4 ▶ Conexión eléct.: Enchufe, ISO 15217, forma C ▶ monoestable ▶ Pilotaje: interior



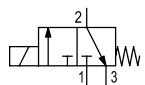
P572\_499

Tipo	válvula de asiento
Principio de obturación	hermetizante suave
Presión de funcionamiento mín/máx	0 bar / 7 bar
Temperatura ambiente mín./máx.	-15 °C / +50 °C
Temperatura del medio mín./máx.	-15 °C / +50 °C
Fluido	Aire comprimido
Tamaño de partículas máx.	5 µm
Contenido de aceite del aire comprimido	0 mg/m³ - 1 mg/m³
Caudal nominal Qn	50 l/min
Tipo de protección Con conexión	IP65
Duración de conexión	100 %
Tiempo de conexión típ.	15 ms
Tiempo de desconexión típ.	18 ms
Peso	0,073 kg
Materiales:	
Carcasa	Polioximetileno
Juntas	Caucho de acrilnitrilo butadieno

#### Observaciones técnicas

- La presión de pilotaje mín. debe alcanzarse, ya que, de lo contrario, podrían producirse conexiones erróneas y, dado el caso, un fallo de válvulas.
- El punto de condensación de presión se debe situar como mínimo 15 °C por debajo de la temperatura ambiental y del medio, y debe ser como máx. de 3 °C.
- El contenido de aceite del aire comprimido debe permanecer constante durante toda la vida útil.
- Utilice sólo aceites permitidos por AVENTICS, véase capítulo "Información técnica".

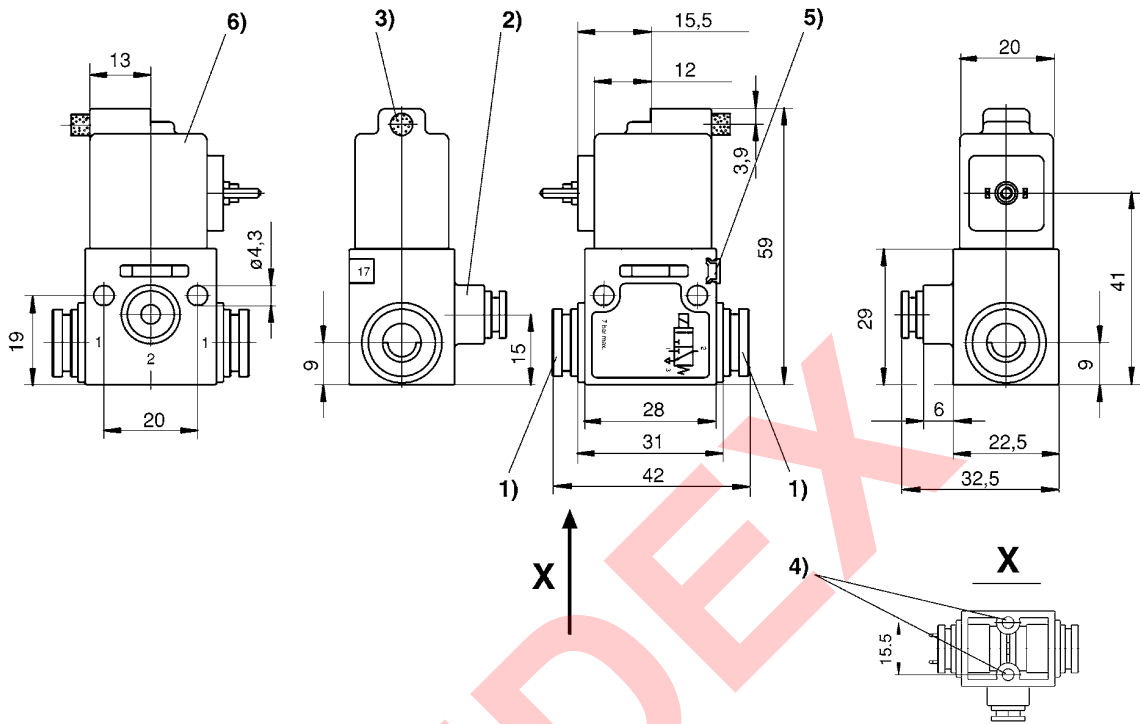
Tensión de servicio	Tolerancia de tensión	Consumo de potencia
DC	DC	DC
		W
24 V	- 5% / +10%	2

		Conexión de aire comprimido		Tensión de servicio	Consumo de potencia	N° de material
		entrada	salida	DC	DC	
					[W]	
	NC	Ø 8	Ø 4	24 V	2	<b>5724990220</b>

Caudal nominal Qn a 6 bar y Δp = 1 bar

**Válvula distribuidora 3/2, Serie 490**

▶ Qn = 50 l/min ▶ NC ▶ Conexión tubo ▶ conexión de aire comprimido salida: Ø 4 ▶ Conexión eléct.: Enchufe, ISO 15217, forma C ▶ monoestable ▶ Pilotaje: interior

**Dimensiones**


D572\_499

- 1) conexión 1
- 2) conexión 2
- 3) aire de escape
- 4) agujero ciego de 6 mm de profundidad para tornillo para chapa con Ø 3,5 mm
- 5) posibilidad de fijación para rótulo indicador
- 6) bobina giratoria 180°

Válvulas direccionales ▶ Accionamiento eléctrico

**Serie 490**  
Accesorios

**Conector eléctrico, Serie CN1**  
▶ 8 mm ▶ ISO 15217, forma C ▶ Conector eléctrico, forma C



P894\_220

Temperatura ambiente mín./máx.	-40 °C / +90 °C
Tipo de protección	IP65
Racor atornillado para cables	M12x1,5
Par de apriete del tornillo de fijación	0,4 Nm
<b>Materiales:</b>	
Carcasa	Poliamida

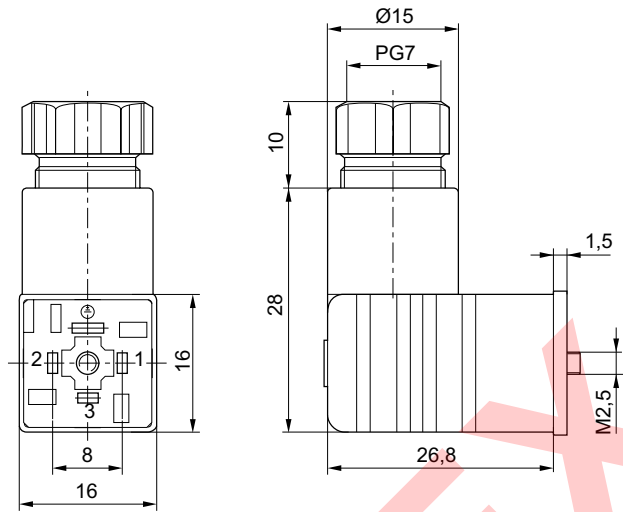
**Observaciones técnicas**

- El tipo de protección indicado únicamente es aplicable en estado montado y comprobado.

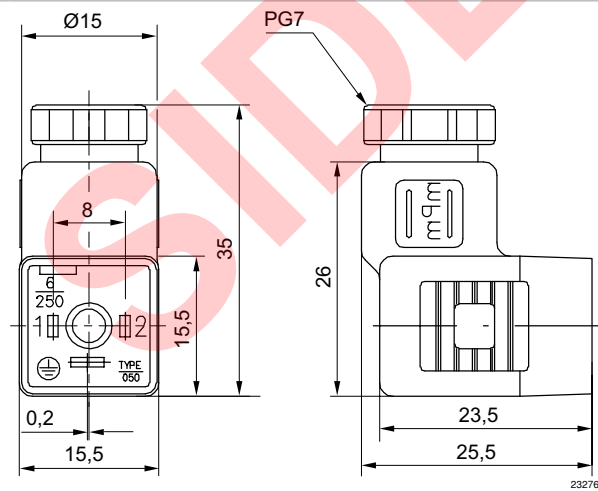
	Tensión de servicio		Corriente, máx.	ocupación de contactos	Salida de cable	circuito de protección	Ø de cable conectable mín./máx.	N° de material
	AC	DC						
	[V]	[V]	[A]				[mm]	
	250	300	6	2+E	acodado 90°	-	4 / 6	<b>1834484187</b>
	24	24	-	2+E	acodado 90°	Diodo Z	-	<b>4402050330</b>

N° de material	Número de posibilidades de enchufe 1	Indicador de estado	LED indicador de estado	Color de carcasa	Peso	Fig.	Obs.
					[kg]		
<b>1834484187</b>	4 posiciones de 90° cada una	-	-	Negro	0,012	Fig. 1	1); 2)
<b>4402050330</b>	4 posiciones de 90° cada una	1 LED	Verde	Transparente	0,014	Fig. 3	-

- 1) Junta de perfil  
2) Junta: caucho natural / caucho de butadieno

**Serie 490**  
**Accesorios**
**Fig. 1**


00110255

**Fig. 2**


23276

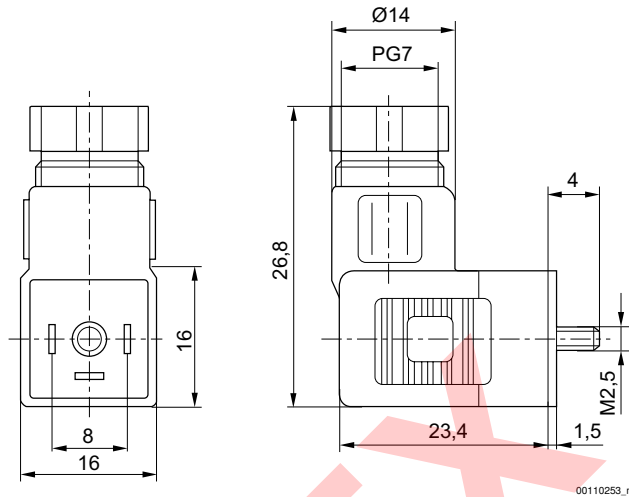
Los números de material marcados en negrita están disponibles en stock en el almacén central de Alemania. Para información más detallada, véase la cesta de la compra  
 Catálogo de neumática, PDF online, estado 2016-07-26, © AVENTICS S.à r.l., reservado el derecho a modificaciones



Válvulas direccionales ▶ Accionamiento eléctrico

**Serie 490**  
Accesorios

Fig. 3



**Conector eléctrico con cable, Serie CN1**  
▶ ISO 15217, forma C ▶ con cable ▶ 8 mm



24154

Temperatura ambiente mín./máx.  
Tipo de protección  
Par de apriete para tornillos de fijación

-20 °C / +80 °C  
IP67  
0,4 Nm

Materiales:  
Juntas

caucho natural / caucho de butadieno

**Observaciones técnicas**

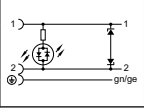
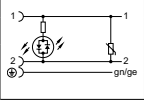
- El tipo de protección indicado únicamente es aplicable en estado montado y comprobado.

	Tensión de servicio máx.		Corriente, máx.	circuito de protección	ocupación de contactos	LED indicador de estado	Longitud del cable L	Peso	Fig.	N° de material
	[V AC]	[V DC]								
1 > _____ 1	230	230	6	-	2+E	-	3	0,183	Fig. 1	<b>1834484212</b>
2 > _____ 2							3	0,183	Fig. 2	<b>1834484213</b>
⊕ > _____ gn/ge							5	0,308	Fig. 1	<b>1834484214</b>
							5	0,308	Fig. 2	<b>1834484215</b>

Los números de material marcados en negrita están disponibles en stock en el almacén central de Alemania. Para información más detallada, véase la cesta de la compra  
Catálogo de neumática, PDF online, estado 2016-07-26, © AVENTICS S.à r.l., reservado el derecho a modificaciones

## Serie 490

## Accesorios

	Tensión de servicio máx.		Corriente, máx. [A]	circuito de protección	ocupación de contactos	LED indicador de estado	Longitud del cable L [m]	Peso [kg]	Fig.	N° de material
	[V AC]	[V DC]								
	24	24	6	Diodo Z	2+E	Amarillo	3	0,185	Fig. 1	<b>1834484204</b>
							3	0,185	Fig. 2	<b>1834484205</b>
							5	0,292	Fig. 1	<b>1834484206</b>
							5	0,298	Fig. 2	<b>1834484207</b>
	230	230	6	Varistor	2+E	Amarillo	3	0,171	Fig. 1	<b>1834484208</b>
							3	0,194	Fig. 2	<b>1834484209</b>
							5	0,297	Fig. 1	<b>1834484210</b>
							5	0,285	Fig. 2	<b>1834484211</b>
N° de material										Obs.
<b>1834484212</b>										
<b>1834484213</b>										
<b>1834484214</b>										
<b>1834484215</b>										
<b>1834484204</b>										
<b>1834484205</b>										
<b>1834484206</b>										1)
<b>1834484207</b>										
<b>1834484208</b>										
<b>1834484209</b>										
<b>1834484210</b>										1)
<b>1834484211</b>										
1) Suministro incl. junta plana										

Válvulas direccionales ▶ Accionamiento eléctrico

Serie 490  
Accesorios

Fig. 1

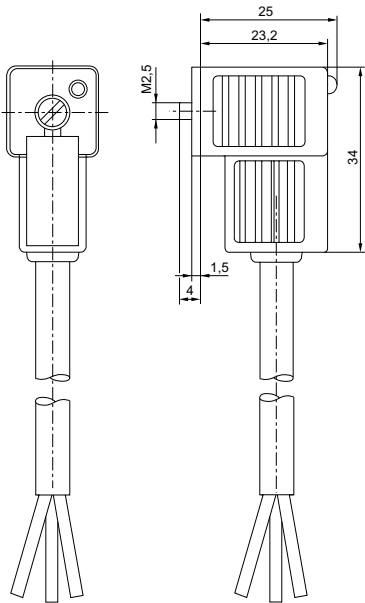
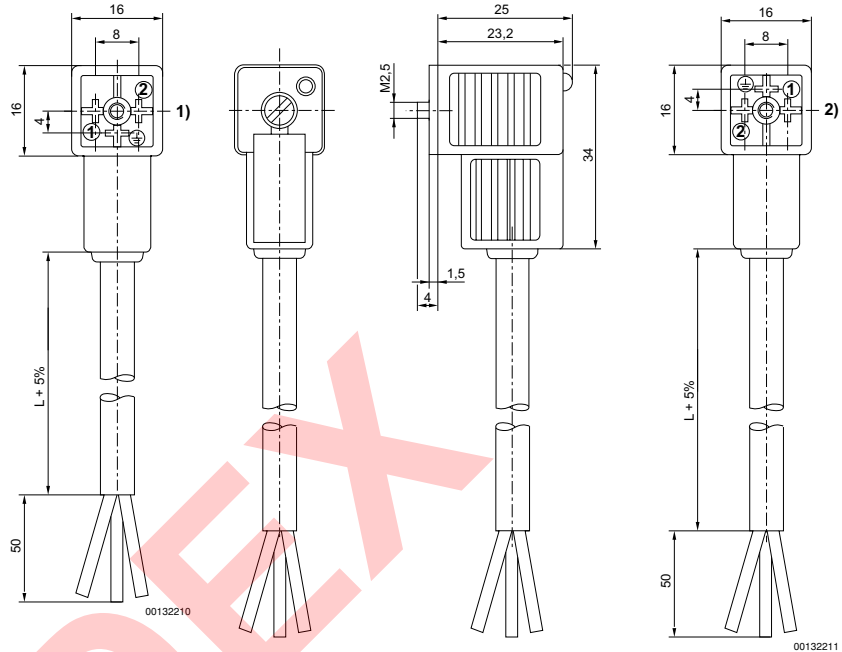


Fig. 2



1) inserto de casquillo de 0°

2) inserto de casquillo de 180°

Rótulos de denominación



P894\_305

N° de material	Tipo	Cantidad de pedido [Unidades]							
8943056312	1-10	5							
8943056322	11-20	5							

Los números de material marcados en negrita están disponibles en stock en el almacén central de Alemania. Para información más detallada, véase la cesta de la compra  
Catálogo de neumática, PDF online, estado 2016-07-26, © AVENTICS S.à r.l., reservado el derecho a modificaciones

**Serie 490**  
 Accesorios

**Silenciadores, Serie S11**  
 ▶ bronce sinterizado


P899\_380

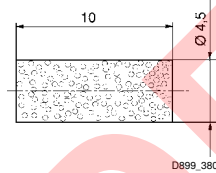
 Presión de funcionamiento mín/máx  
 Temperatura ambiente mín./máx.  
 Fluido

 0 bar / 10 bar  
 -25 °C / +80 °C  
 Aire comprimido

 Materiales:  
 Silenciadores

bronce sinterizado

	Peso	N° de material
	[kg]	
	0,008	<b>8993800114</b>

**Dimensiones**


AVENTICS GmbH  
Ulmer Straße 4  
30880 Laatzen, GERMANY  
Phone +49 511 2136-0  
Fax +49 511 2136-269  
www.aventics.com  
info@aventics.com

**AVENTICS** 

Encontrará más direcciones en  
[www.aventics.com/contact](http://www.aventics.com/contact)

SIDEX

Utilice los productos AVENTICS representados exclusivamente en el ámbito industrial. Lea detenidamente y por completo la documentación del producto antes de utilizarlo. Tenga en cuenta las prescripciones y leyes vigentes del correspondiente país. Al integrar el producto en aplicaciones, tenga en cuenta las especificaciones del fabricante de la instalación sobre la aplicación segura de los productos. Los datos indicados sirven solo para describir el producto. De nuestras especificaciones no puede derivarse ninguna declaración sobre cierta composición o idoneidad para un cierto fin de empleo. Las especificaciones no liberan al usuario de las propias evaluaciones y verificaciones. Hay que tener en cuenta que los productos están sometidos a un proceso natural de desgaste y envejecimiento.

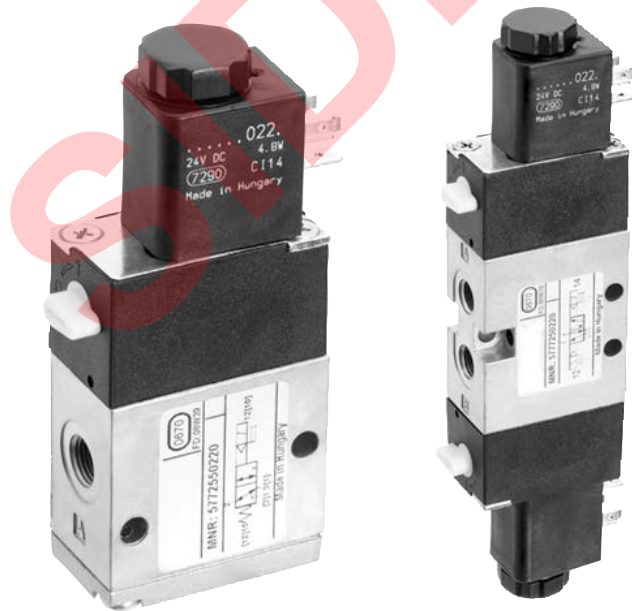
26-07-2016

En la portada se representa una configuración a modo de ejemplo. Por lo tanto, el producto entregado puede diferir de la representación. Modificaciones reservadas. © AVENTICS S.à r.l., también para el caso de solicitudes de derechos protegidos. Nos reservamos todas las capacidades dispositivas tales como derechos de copia y de cesión PDF online

Válvulas direccionales ▶ Accionamiento eléctrico

## Serie CD04

Folleto de catálogo












Válvulas direccionales ▶ Accionamiento eléctrico

## Serie CD04

	Válvula distribuidora 3/2, Serie CD04 ▶ Qn = 900 l/min ▶ Anchura de válvula de pilotaje previo: 26 mm ▶ NC, NA ▶ Conexión tubo ▶ conexión de aire comprimido salida: G 1/8 ▶ Conexión eléct.: Enchufe, EN 175301-803, forma B ▶ Accionamiento auxiliar manual: encajando, sin ▶ monoestable	4
	Válvula distribuidora 5/2, Serie CD04 ▶ Qn = 900 l/min ▶ Anchura de válvula de pilotaje previo: 26 mm ▶ Conexión tubo ▶ conexión de aire comprimido salida: G 1/8 ▶ Conexión eléct.: Enchufe, EN 175301-803, forma B ▶ Accionamiento auxiliar manual: encajando ▶ monoestable	7
	Válvula distribuidora 5/2, Serie CD04 ▶ Qn = 900 l/min ▶ Anchura de válvula de pilotaje previo: 26 mm ▶ Conexión tubo ▶ conexión de aire comprimido salida: G 1/8 ▶ Conexión eléct.: Enchufe, EN 175301-803, forma B ▶ Accionamiento auxiliar manual: encajando ▶ biestable	10
	Válvula distribuidora 5/3, Serie CD04 ▶ Qn = 900 l/min ▶ Anchura de válvula de pilotaje previo: 26 mm ▶ Conexión tubo ▶ conexión de aire comprimido salida: G 1/8 ▶ Conexión eléct.: Enchufe, EN 175301-803, forma B ▶ Accionamiento auxiliar manual: encajando ▶ biestable ▶ Pilotaje: interior	13
	Válvula distribuidora 3/2, Serie CD04 ▶ Qn = 900 l/min ▶ Anchura de válvula de pilotaje previo: 26 mm ▶ NC, NA ▶ Conexión tubo ▶ conexión de aire comprimido salida: M10x1 ▶ Conexión eléct.: Enchufe, EN 175301-803, forma B ▶ Accionamiento auxiliar manual: encajando ▶ monoestable ▶ Pilotaje: interior	16
	Válvula distribuidora 5/2, Serie CD04 ▶ Qn = 900 l/min ▶ Anchura de válvula de pilotaje previo: 26 mm ▶ Conexión tubo ▶ conexión de aire comprimido salida: M10x1 ▶ Conexión eléct.: Enchufe, EN 175301-803, forma B ▶ Accionamiento auxiliar manual: encajando ▶ biestable ▶ Pilotaje: interior	18
	Válvula distribuidora 5/2, Serie CD04 ▶ Qn = 900 l/min ▶ Anchura de válvula de pilotaje previo: 26 mm ▶ Conexión tubo ▶ conexión de aire comprimido salida: M10x1 ▶ Conexión eléct.: Enchufe, EN 175301-803, forma B ▶ Accionamiento auxiliar manual: encajando ▶ monoestable ▶ Pilotaje: interior	20
<b>Accesorios</b>		
	Conector eléctrico, Serie CN1 ▶ 10 mm ▶ ISO 6952	22
	Conector eléctrico con cable, Serie CN1 ▶ forma B ▶ 10 mm	24
	Bobina, Serie CO1 ▶ forma B ▶ Anchura de bobina 22 mm	25

Los números de material marcados en negrita están disponibles en stock en el almacén central de Alemania. Para información más detallada, véase la cesta de la compra  
Catálogo de neumática, PDF online, estado 2017-03-31, © AVENTICS S.à r.l., reservado el derecho a modificaciones

Válvulas direccionales ▶ Accionamiento eléctrico  
**Serie CD04**

	Regleta de conexión en batería, Serie CD04 ▶ para Válvulas distribuidoras 5/2 y 5/3	27
	Placa de conexión R, P, S, Serie CD04 ▶ para Válvulas distribuidoras 5/2 y 5/3	28
	Accesorios	30
	Placa ciega	30
	Silenciadores, Serie SI1 ▶ bronce sinterizado	31
	Silenciadores, Serie SI1 ▶ bronce sinterizado	32
	Silenciadores, Serie SI1 ▶ bronce sinterizado	33
	Silenciadores, Serie SI1 ▶ polietileno	34
	Tornillo de cierre, junta plana ▶ G 1/8 ▶ FPT-S-RBI	34

Los números de material marcados en negrita están disponibles en stock en el almacén central de Alemania. Para información más detallada, véase la cesta de la compra  
 Catálogo de neumática, PDF online, estado 2017-03-31, © AVENTICS S.à r.l., reservado el derecho a modificaciones



### Válvula distribuidora 3/2, Serie CD04

▶ Qn = 900 l/min ▶ Anchura de válvula de pilotaje previo: 26 mm ▶ NC, NA ▶ Conexión tubo ▶ conexión de aire comprimido salida: G 1/8 ▶ Conexión eléct.: Enchufe, EN 175301-803, forma B ▶ Accionamiento auxiliar manual: encajando, sin ▶ monoestable



00134133

Tipo	Válvula de corredera manual, sin intersecciones
Principio de obturación	hermetizante suave
Presión de funcionamiento mín./máx.	Véase la tabla más abajo
Presión de pilotaje mín./máx.	3 bar / 10 bar
Temperatura ambiente mín./máx.	Véase la tabla más abajo
Temperatura del medio mín./máx.	Véase la tabla más abajo
Fluido	Aire comprimido
Tamaño de partículas máx.	50 µm
Contenido de aceite del aire comprimido	0 mg/m³ - 1 mg/m³
Caudal nominal Qn	900 l/min
Caudal nominal 1 ▶ 2	900 l/min
Caudal nominal 2 ▶ 3	900 l/min
Conexión de aire comprimido	según ISO 228-1 con escape del aire de pilotaje captado
Norma conexión eléct.	EN 175301-803:2006
Tipo de protección Con conexión	IP65
Índice de compatibilidad	14
Duración de conexión	100 %
Peso	Véase la tabla más abajo
<b>Materiales:</b>	
Carcasa	Zinc fundido a presión; Poliamida, reforzada con fibras de vidrio
Juntas	Caucho de acrilnitrilo butadieno

#### Observaciones técnicas

- La presión de pilotaje mín. debe alcanzarse, ya que, de lo contrario, podrían producirse conexiones erróneas y, dado el caso, un fallo de válvulas.
- El punto de condensación de presión se debe situar como mínimo 15 °C por debajo de la temperatura ambiental y del medio, y debe ser como máx. de 3 °C.
- El contenido de aceite del aire comprimido debe permanecer constante durante toda la vida útil.
- Utilice sólo aceites permitidos por AVENTICS, véase capítulo "Información técnica".
- válvula opcional: las conexiones de aire comprimido de entrada y salida pueden cambiarse. Así, la válvula se puede utilizar con el tipo de funcionamiento NC o NA.

Tensión de servicio			Tolerancia de tensión			Consumo de potencia	Potencia de conexión		Capacidad de retención	
DC	AC 50 Hz	AC 60 Hz	DC	AC 50 Hz	AC 60 Hz	DC	AC 50 Hz	AC 60 Hz	AC 50 Hz	AC 60 Hz
						W	VA	VA	VA	VA
24 V	-	-	-10% / +10%	-	-	4,8	-	-	-	-
-	110 V	110 V	-	-20% / +10%	-10% / +20%	-	10,8	9,5	8,3	7,2
-	230 V	230 V	-	-20% / +10%	-10% / +20%	-	10,6	8,9	7,9	6,4
-	24 V	24 V	-	-20% / +10%	-10% / +20%	-	10,8	9,4	8,3	6,7
24 V	-	-	-30% / +30%	-	-	8,4	-	-	-	-

	AAM	Conexión de aire comprimido					Tensión de servicio			N° de material
		entrada	salida	Escape	Pilotaje entrada	Pilotaje Escape	DC	AC 50 Hz	AC 60 Hz	
	NC, NA	G 1/8	G 1/8	G 1/8	-	M5	24 V	-	-	<b>5772550220</b>
							-	110 V	110 V	<b>5772555270</b>
							-	230 V	230 V	<b>5772555280</b>
							-	24 V	24 V	<b>5772555220</b>

Los números de material marcados en negrita están disponibles en stock en el almacén central de Alemania. Para información más detallada, véase la cesta de la compra  
Catálogo de neumática, PDF online, estado 2017-03-31, © AVENTICS S.à r.l., reservado el derecho a modificaciones

Válvulas direccionales ▶ Accionamiento eléctrico

**Válvula distribuidora 3/2, Serie CD04**

▶ Qn = 900 l/min ▶ Anchura de válvula de pilotaje previo: 26 mm ▶ NC, NA ▶ Conexión tubo ▶ conexión de aire comprimido salida: G 1/8 ▶ Conexión eléct.: Enchufe, EN 175301-803, forma B ▶ Accionamiento auxiliar manual: encajando, sin ▶ monoestable

	AAM	Conexión de aire comprimido					Tensión de servicio			N° de material
		entrada	salida	Escape	Pilotaje entrada	Pilotaje Escape	DC	AC 50 Hz	AC 60 Hz	
	NC, NA	G 1/8	G 1/8	G 1/8	-	M5	-	-	-	<b>5772555302</b>
	NC, NA	G 1/8	G 1/8	G 1/8	G 1/8	M5	24 V	-	-	<b>5772560220</b> <b>5772565270</b> <b>5772565280</b>
	NC, NA	G 1/8	G 1/8	G 1/8	G 1/8	M5	-	-	-	<b>5772565302</b>
	NC, NA	G 1/8	G 1/8	G 1/8	-	M5	24 V	-	-	<b>5772590220</b>

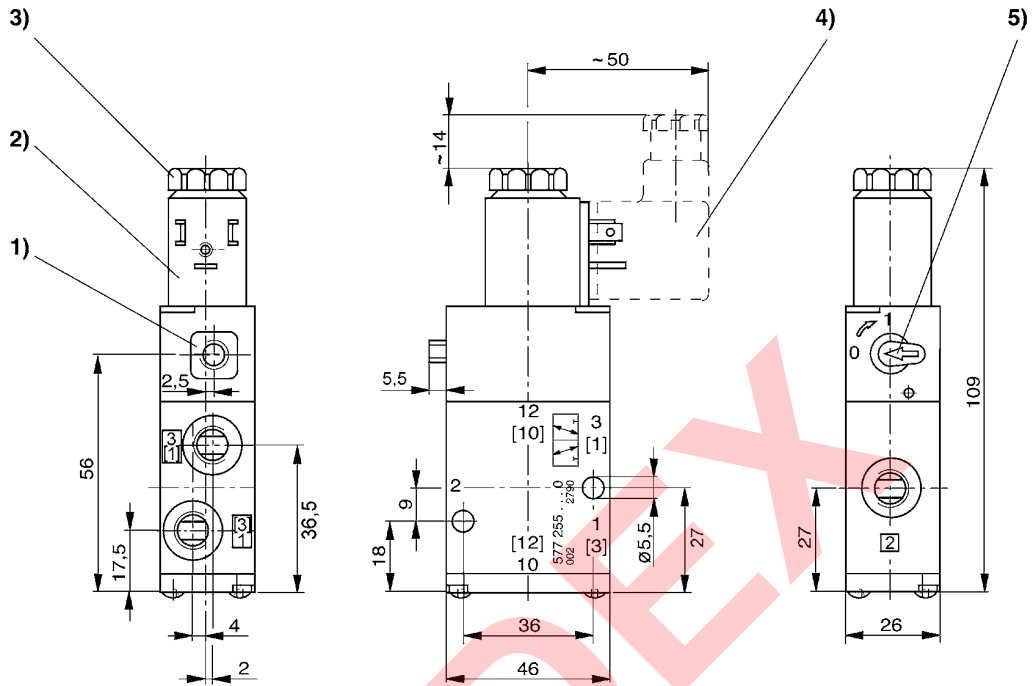
N° de material	Consumo de potencia		Capacidad de retención	Capacidad de retención	Potencia de conexión	Potencia de conexión	Presión de funcionamiento mín./máx	Temperatura ambiente mín./máx.	Temperatura del medio mín./máx.	Tiempo de conexión
	DC	AC 50 Hz	AC 60 Hz	AC 50 Hz	AC 60 Hz					
	[W]	[VA]	[VA]	[VA]	[VA]	[VA]	[bar]	[°C]	[°C]	[ms]
<b>5772550220</b>	4,8	-	-	-	-	-				
<b>5772555270</b>	-	8,3	7,2	10,8	9,5		3 / 10	-15°C / +50°C	-15°C / +50°C	13
<b>5772555280</b>	-	7,9	6,4	10,6	8,9					
<b>5772555220</b>	-	8,3	6,7	10,8	9,4					
<b>5772555302</b>	-	-	-	-	-		3 / 10	-15°C / +50°C	-15°C / +50°C	-
<b>5772560220</b>	4,8	-	-	-	-					
<b>5772565270</b>	-	8,3	7,2	10,8	9,5		-0,95 / 10	-15°C / +50°C	-15°C / +50°C	13
<b>5772565280</b>	-	7,9	6,4	10,6	8,9					
<b>5772565302</b>	-	-	-	-	-		-0,95 / 10	-15°C / +50°C	-15°C / +50°C	-
<b>5772590220</b>	8,4	-	-	-	-		3 / 10	-20°C / +80°C	-20°C / +80°C	13

N° de material	Tiempo de desconexión		Peso	Obs.
	[ms]	[kg]		
<b>5772550220</b>				
<b>5772555270</b>	27	0,3		2); 3)
<b>5772555280</b>				
<b>5772555220</b>				
<b>5772555302</b>	-	0,25		2); 3); 5)
<b>5772560220</b>				
<b>5772565270</b>	27	0,3		2); 4)
<b>5772565280</b>				
<b>5772565302</b>	-	0,25		2); 4); 5)
<b>5772590220</b>	27	0,3		1); 3); 6)

AAM = accionamiento auxiliar manual  
 1) Material de la válvula de pilotaje previo: aluminio  
 2) Material de la válvula de pilotaje previo: poliamida, reforzada con fibras de vidrio  
 3) Pilotaje: interior  
 4) Pilotaje: exterior  
 5) válvula de base sin bobina  
 6) Mayor tolerancia de tensión  
 Caudal nominal Qn a 6 bar y Δp = 1 bar

**Válvula distribuidora 3/2, Serie CD04**

▶ Qn = 900 l/min ▶ Anchura de válvula de pilotaje previo: 26 mm ▶ NC, NA ▶ Conexión tubo ▶ conexión de aire comprimido salida: G 1/8 ▶ Conexión eléct.: Enchufe, EN 175301-803, forma B ▶ Accionamiento auxiliar manual: encajando, sin ▶ monoestable

**Dimensiones**


D577\_255

- 1) sólo con pilotaje previo separado G 1/8
- 2) La bobina se puede girar 90°.
- 3) rosca interior M5
- 4) El conector eléctrico se puede enchufar en 180°.
- 5) accionamiento auxiliar manual

## Válvulas direccionales ▶ Accionamiento eléctrico

### Válvula distribuidora 5/2, Serie CD04

▶ Qn = 900 l/min ▶ Anchura de válvula de pilotaje previo: 26 mm ▶ Conexión tubo ▶ conexión de aire comprimido salida: G 1/8 ▶ Conexión eléct.: Enchufe, EN 175301-803, forma B ▶ Accionamiento auxiliar manual: encajando ▶ monoestable



00134134

Tipo	Válvula de corredera manual, sin intersecciones
Principio de obturación	hermetizante suave
Montaje en regleta de conexión en batería	Regleta P
Presión de funcionamiento mín./máx.	Véase la tabla más abajo
Presión de pilotaje mín./máx.	3 bar / 10 bar
Temperatura ambiente mín./máx.	-15 °C / +50 °C
Temperatura del medio mín./máx.	-15 °C / +50 °C
Fluido	Aire comprimido
Tamaño de partículas máx.	50 µm
Contenido de aceite del aire comprimido	0 mg/m³ - 1 mg/m³
Caudal nominal Qn	900 l/min
Caudal nominal 1 ▶ 2	900 l/min
Caudal nominal 2 ▶ 3	900 l/min
Conexión de aire comprimido	según ISO 228-1 con escape del aire de pilotaje captado
Norma conexión eléct.	EN 175301-803:2006
Tipo de protección Con conexión	IP65
Índice de compatibilidad	14
Duración de conexión	100 %
Peso	Véase la tabla más abajo
<b>Materiales:</b>	
Carcasa	Zinc fundido a presión; Poliamida, reforzada con fibras de vidrio
Juntas	Caucho de acrílnitrilo butadieno

#### Observaciones técnicas

- La presión de pilotaje mín. debe alcanzarse, ya que, de lo contrario, podrían producirse conexiones erróneas y, dado el caso, un fallo de válvulas.
- El punto de condensación de presión se debe situar como mínimo 15 °C por debajo de la temperatura ambiental y del medio, y debe ser como máx. de 3 °C.
- El contenido de aceite del aire comprimido debe permanecer constante durante toda la vida útil.
- Utilice sólo aceites permitidos por AVENTICS, véase capítulo "Información técnica".


Tensión de servicio			Tolerancia de tensión			Consumo de potencia	Potencia de conexión		Capacidad de retención	
DC	AC 50 Hz	AC 60 Hz	DC	AC 50 Hz	AC 60 Hz	DC	AC 50 Hz	AC 60 Hz	AC 50 Hz	AC 60 Hz
						W	VA	VA	VA	VA
12 V	-	-	-10% / +10%	-	-	4,6	-	-	-	-
24 V	-	-	-10% / +10%	-	-	4,8	-	-	-	-
-	110 V	110 V	-	-20% / +10%	-10% / +20%	-	10,8	9,5	8,3	7,2
-	230 V	230 V	-	-20% / +10%	-10% / +20%	-	10,6	8,9	7,9	6,4
-	24 V	24 V	-	-20% / +10%	-10% / +20%	-	10,8	9,4	8,3	6,7

	AAM	Conexión de aire comprimido					Tensión de servicio			N° de material	
		entrada	salida	Escape	Pilotaje entrada	Pilotaje Escape	DC	AC 50 Hz	AC 60 Hz		
		G 1/8	G 1/8	G 1/8	-	M5	12 V	-	-	<b>5777050210</b>	
							24 V	-	-		<b>5777050220</b>
							-	110 V	110 V		<b>5777055270</b>
							-	230 V	230 V		<b>5777055280</b>
							-	24 V	24 V		<b>5777055220</b>

Los números de material marcados en negrita están disponibles en stock en el almacén central de Alemania. Para información más detallada, véase la cesta de la compra  
 Catálogo de neumática, PDF online, estado 2017-03-31, © AVENTICS S.à r.l., reservado el derecho a modificaciones

## Válvula distribuidora 5/2, Serie CD04

▶ Qn = 900 l/min ▶ Anchura de válvula de pilotaje previo: 26 mm ▶ Conexión tubo ▶ conexión de aire comprimido salida: G 1/8 ▶ Conexión eléct.: Enchufe, EN 175301-803, forma B ▶ Accionamiento auxiliar manual: encajando ▶ monoestable

	AAM	Conexión de aire comprimido					Tensión de servicio			N° de material
		entrada	salida	Escape	Pilotaje entrada	Pilotaje Escape	DC	AC 50 Hz	AC 60 Hz	
		G 1/8	G 1/8	G 1/8	-	M5	-	-	-	<b>5777055302</b>
		G 1/8	G 1/8	G 1/8	G 1/8	M5	24 V	-	-	<b>5777060220</b>
							-	110 V	110 V	5777065270
							-	230 V	230 V	<b>5777065280</b>
							-	24 V	24 V	<b>5777065220</b>
		G 1/8	G 1/8	G 1/8	G 1/8	M5	-	-	-	<b>5777065302</b>
		G 1/8	G 1/8	G 1/8	-	M5	24 V	-	-	<b>5777150220</b>
							-	110 V	110 V	5777155270

N° de material	Consumo de potencia	Capacidad de retención	Capacidad de retención	Potencia de conexión	Potencia de conexión	Presión de funcionamiento mín/máx	Tiempo de conexión	Tiempo de desconexión	Peso	Obs.
	[W]	[VA]	[VA]	[VA]	[VA]	[bar]	[ms]	[ms]	[kg]	
<b>5777050210</b>	4,6	-	-	-	-	-	-	-	-	
<b>5777050220</b>	4,8	-	-	-	-	-	-	-	-	
<b>5777055270</b>	-	8,3	7,2	10,8	9,5	3 / 10	12	21	0,39	1)
<b>5777055280</b>	-	7,9	6,4	10,6	8,9	-	-	-	-	
<b>5777055220</b>	-	8,3	6,7	10,8	9,4	-	-	-	-	
<b>5777055302</b>	-	-	-	-	-	3 / 10	-	-	0,34	1); 3)
<b>5777060220</b>	4,8	-	-	-	-	-	-	-	-	
5777065270	-	8,3	7,2	10,8	9,5	-0,95 / 10	12	21	0,39	2)
<b>5777065280</b>	-	7,9	6,4	10,6	8,9	-	-	-	-	
<b>5777065220</b>	-	8,3	6,7	10,8	9,4	-	-	-	-	
<b>5777065302</b>	-	-	-	-	-	-0,95 / 10	-	-	0,34	2); 3)
<b>5777150220</b>	4,8	-	-	-	-	3 / 10	12	21	0,39	1)
5777155270	-	8,3	7,2	10,8	9,5	-	-	-	-	

AAM = accionamiento auxiliar manual

1) Pilotaje: interior

2) Pilotaje: exterior

3) válvula de base sin bobina

Caudal nominal Qn a 6 bar y Δp = 1 bar

Los números de material marcados en negrita están disponibles en stock en el almacén central de Alemania. Para información más detallada, véase la cesta de la compra

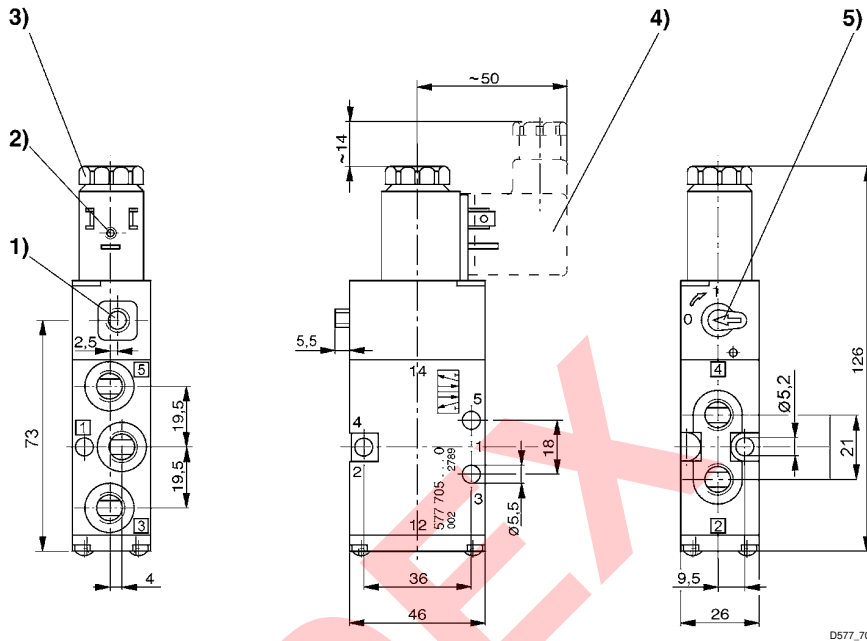
Catálogo de neumática, PDF online, estado 2017-03-31, © AVENTICS S.à r.l., reservado el derecho a modificaciones

Válvulas direccionales ▶ Accionamiento eléctrico

**Válvula distribuidora 5/2, Serie CD04**

▶ Qn = 900 l/min ▶ Anchura de válvula de pilotaje previo: 26 mm ▶ Conexión tubo ▶ conexión de aire comprimido salida: G 1/8 ▶ Conexión eléct.: Enchufe, EN 175301-803, forma B ▶ Accionamiento auxiliar manual: encajando ▶ monoestable

Dimensiones



- 1) sólo con pilotaje previo separado G 1/8
- 2) La bobina se puede girar 90°.
- 3) rosca interior M5
- 4) El conector eléctrico se puede enchufar en 180°.
- 5) accionamiento auxiliar manual

D577\_705

### Válvula distribuidora 5/2, Serie CD04

▶ Qn = 900 l/min ▶ Anchura de válvula de pilotaje previo: 26 mm ▶ Conexión tubo ▶ conexión de aire comprimido salida: G 1/8 ▶ Conexión eléct.: Enchufe, EN 175301-803, forma B ▶ Accionamiento auxiliar manual: encajando ▶ biestable



Tipo	Válvula de corredera manual, sin intersecciones
Principio de obturación	hermetizante suave
Montaje en regleta de conexión en batería	Regleta P
Presión de funcionamiento mín./máx.	Véase la tabla más abajo
Presión de pilotaje mín./máx.	2 bar / 10 bar
Temperatura ambiente mín./máx.	-15 °C / +50 °C
Temperatura del medio mín./máx.	-15 °C / +50 °C
Fluido	Aire comprimido
Tamaño de partículas máx.	50 µm
Contenido de aceite del aire comprimido	0 mg/m³ - 1 mg/m³
Caudal nominal Qn	900 l/min
Caudal nominal 1 ▶ 2	900 l/min
Caudal nominal 2 ▶ 3	900 l/min
Conexión de aire comprimido	según ISO 228-1 con escape del aire de pilotaje captado
Norma conexión eléct.	EN 175301-803:2006
Tipo de protección Con conexión	IP65
Índice de compatibilidad	14
Duración de conexión	100 %
Peso	Véase la tabla más abajo
Materiales:	
Carcasa	Zinc fundido a presión; Poliamida, reforzada con fibras de vidrio
Juntas	Caucho de acrilnitrilo butadieno

#### Observaciones técnicas

- La presión de pilotaje mín. debe alcanzarse, ya que, de lo contrario, podrían producirse conexiones erróneas y, dado el caso, un fallo de válvulas.
- El punto de condensación de presión se debe situar como mínimo 15 °C por debajo de la temperatura ambiental y del medio, y debe ser como máx. de 3 °C.
- El contenido de aceite del aire comprimido debe permanecer constante durante toda la vida útil.
- Utilice sólo aceites permitidos por AVENTICS, véase capítulo "Información técnica".

Tensión de servicio			Tolerancia de tensión			Consumo de potencia	Potencia de conexión		Capacidad de retención	
DC	AC 50 Hz	AC 60 Hz	DC	AC 50 Hz	AC 60 Hz	DC	AC 50 Hz	AC 60 Hz	AC 50 Hz	AC 60 Hz
						W	VA	VA	VA	VA
12 V	-	-	-10% / +10%	-	-	4,6	-	-	-	-
24 V	-	-	-10% / +10%	-	-	4,8	-	-	-	-
-	230 V	230 V	-	-20% / +10%	-10% / +20%	-	10,6	8,9	7,9	6,4

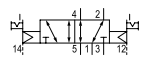

	AAM	Conexión de aire comprimido					Tensión de servicio			N° de material
		entrada	salida	Escape	Pilotaje entrada	Pilotaje Escape	DC	AC 50 Hz	AC 60 Hz	
		G 1/8	G 1/8	G 1/8	-	M5	12 V 24 V -	- - 230 V	- - 230 V	<b>R412008841</b> <b>5777250220</b> <b>5777255280</b>
		G 1/8	G 1/8	G 1/8	-	M5	-	-	-	<b>5777255302</b>
		G 1/8	G 1/8	G 1/8	G 1/8	M5	24 V -	- 230 V	- 230 V	<b>5777260220</b> <b>5777265280</b>

Los números de material marcados en negrita están disponibles en stock en el almacén central de Alemania. Para información más detallada, véase la cesta de la compra  
Catálogo de neumática, PDF online, estado 2017-03-31, © AVENTICS S.à r.l., reservado el derecho a modificaciones

Válvulas direccionales ▶ Accionamiento eléctrico

**Válvula distribuidora 5/2, Serie CD04**

▶ Qn = 900 l/min ▶ Anchura de válvula de pilotaje previo: 26 mm ▶ Conexión tubo ▶ conexión de aire comprimido salida: G 1/8 ▶ Conexión eléct.: Enchufe, EN 175301-803, forma B ▶ Accionamiento auxiliar manual: encajando ▶ biestable

	AAM	Conexión de aire comprimido					Tensión de servicio			N° de material
		entrada	salida	Escape	Pilotaje entrada	Pilotaje Escape	DC	AC 50 Hz	AC 60 Hz	
		G 1/8	G 1/8	G 1/8	G 1/8	M5	-	-	-	5777265302

N° de material	Consumo de potencia		Capacidad de retención	Capacidad de retención	Potencia de conexión	Potencia de conexión	Presión de funcionamiento mín/máx	Tiempo de conexión	Tiempo de desconexión	Peso	Obs.
	DC	AC 50 Hz	AC 60 Hz	AC 50 Hz	AC 60 Hz						
	[W]	[VA]	[VA]	[VA]	[VA]	[bar]					
<b>R412008841</b>	4,6	-	-	-	-	-	2 / 10	12	12	0,49	1)
<b>5777250220</b>	4,8	-	-	-	-						
<b>5777255280</b>	-	7,9	6,4	10,6	8,9						
<b>5777255302</b>	-	-	-	-	-	2 / 10	-	-	0,36	1); 3)	
<b>5777260220</b>	4,8	-	-	-	-	-0,95 / 10	12	12	0,5	2)	
<b>5777265280</b>	-	7,9	6,4	10,6	8,9						
5777265302	-	-	-	-	-						

AAM = accionamiento auxiliar manual  
 1) Pilotaje: interior  
 2) Pilotaje: exterior  
 3) válvula de base sin bobina  
 Caudal nominal Qn a 6 bar y Δp = 1 bar

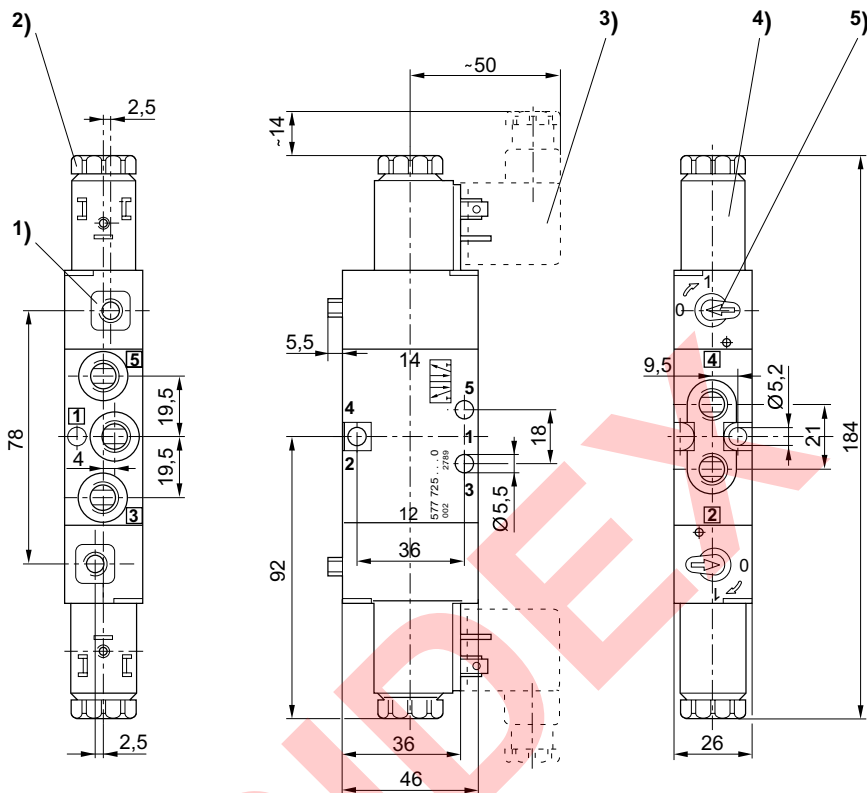


Los números de material marcados en negrita están disponibles en stock en el almacén central de Alemania. Para información más detallada, véase la cesta de la compra  
 Catálogo de neumática, PDF online, estado 2017-03-31, © AVENTICS S.à r.l., reservado el derecho a modificaciones



**Válvula distribuidora 5/2, Serie CD04**

▶ Qn = 900 l/min ▶ Anchura de válvula de pilotaje previo: 26 mm ▶ Conexión tubo ▶ conexión de aire comprimido salida: G 1/8 ▶ Conexión eléct.: Enchufe, EN 175301-803, forma B ▶ Accionamiento auxiliar manual: encajando ▶ biestable

**Dimensiones**


D577\_725

- 1) sólo con pilotaje previo separado G 1/8
- 2) rosca interior M5
- 3) El conector eléctrico se puede enchufar en 180°
- 4) La bobina se puede girar 90°.
- 5) accionamiento auxiliar manual

## Válvulas direccionales ▶ Accionamiento eléctrico

### Válvula distribuidora 5/3, Serie CD04

▶ Qn = 900 l/min ▶ Anchura de válvula de pilotaje previo: 26 mm ▶ Conexión tubo ▶ conexión de aire comprimido salida: G 1/8 ▶ Conexión eléct.: Enchufe, EN 175301-803, forma B ▶ Accionamiento auxiliar manual: encajando ▶ biestable ▶ Pilotaje: interior



Tipo	Válvula de corredera manual, sin intersecciones
Principio de obturación	hermetizante suave
Montaje en regleta de conexión en batería	Regleta P
Presión de funcionamiento mín./máx.	4 bar / 10 bar
Presión de pilotaje mín./máx.	4 bar / 10 bar
Temperatura ambiente mín./máx.	-15 °C / +50 °C
Temperatura del medio mín./máx.	-15 °C / +50 °C
Fluido	Aire comprimido
Tamaño de partículas máx.	50 µm
Contenido de aceite del aire comprimido	0 mg/m³ - 1 mg/m³
Caudal nominal Qn	900 l/min
Caudal nominal 1 ▶ 2	900 l/min
Caudal nominal 2 ▶ 3	900 l/min
Conexión de aire comprimido	según ISO 228-1 con escape del aire de pilotaje captado
Norma conexión eléct.	EN 175301-803:2006
Tipo de protección Con conexión	IP65
Índice de compatibilidad	14
Duración de conexión	100 %
Peso	Véase la tabla más abajo
<b>Materiales:</b>	
Carcasa	Zinc fundido a presión; Poliamida, reforzada con fibras de vidrio
Juntas	Caucho de acrilnitrilo butadieno

#### Observaciones técnicas

- La presión de pilotaje mín. debe alcanzarse, ya que, de lo contrario, podrían producirse conexiones erróneas y, dado el caso, un fallo de válvulas.
- El punto de condensación de presión se debe situar como mínimo 15 °C por debajo de la temperatura ambiental y del medio, y debe ser como máx. de 3 °C.
- El contenido de aceite del aire comprimido debe permanecer constante durante toda la vida útil.
- Utilice sólo aceites permitidos por AVENTICS, véase capítulo "Información técnica".

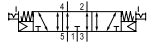

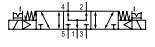
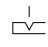
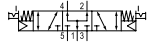
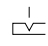
Tensión de servicio			Tolerancia de tensión			Consumo de potencia	Potencia de conexión		Capacidad de retención	
DC	AC 50 Hz	AC 60 Hz	DC	AC 50 Hz	AC 60 Hz	DC	AC 50 Hz	AC 60 Hz	AC 50 Hz	AC 60 Hz
						W	VA	VA	VA	VA
24 V	-	-	-10% / +10%	-	-	4,8	-	-	-	-
-	230 V	230 V	-	-20% / +10%	-10% / +20%	-	10,6	8,9	7,9	6,4

	AAM	Conexión de aire comprimido				Tensión de servicio			N° de material
		entrada	salida	Escape	Pilotaje Escape	DC	AC 50 Hz	AC 60 Hz	
		G 1/8	G 1/8	G 1/8	M5	24 V	-	-	<b>5777420220</b>
						-	230 V	230 V	5777425280
		G 1/8	G 1/8	G 1/8	M5	-	-	-	<b>5777425302</b>
		G 1/8	G 1/8	G 1/8	M5	24 V	-	-	<b>5777410220</b>
						-	230 V	230 V	<b>5777415280</b>

Los números de material marcados en negrita están disponibles en stock en el almacén central de Alemania. Para información más detallada, véase la cesta de la compra  
 Catálogo de neumática, PDF online, estado 2017-03-31, © AVENTICS S.à r.l., reservado el derecho a modificaciones

**Válvulas direccionales ▶ Accionamiento eléctrico**
**Válvula distribuidora 5/3, Serie CD04**

▶ Qn = 900 l/min ▶ Anchura de válvula de pilotaje previo: 26 mm ▶ Conexión tubo ▶ conexión de aire comprimido salida: G 1/8 ▶ Conexión eléct.: Enchufe, EN 175301-803, forma B ▶ Accionamiento auxiliar manual: encajando ▶ biestable ▶ Pilotaje: interior

	AAM	Conexión de aire comprimido				Tensión de servicio			N° de material
		entrada	salida	Escape	Pilotaje Escape	DC	AC 50 Hz	AC 60 Hz	
		G 1/8	G 1/8	G 1/8	M5	-	-	-	<b>5777415302</b>
		G 1/8	G 1/8	G 1/8	M5	24 V	-	-	<b>5777400220</b>
						-	230 V	230 V	5777405280
		G 1/8	G 1/8	G 1/8	M5	-	-	-	5777405302

N° de material	Consumo de potencia	Capacidad de retención	Capacidad de retención	Potencia de conexión		Tiempo de conexión	Tiempo de desconexión	Peso	Obs.
				de conexión	de conexión				
				AC 50 Hz	AC 60 Hz				
	DC	AC 50 Hz	AC 60 Hz	AC 50 Hz	AC 60 Hz				
	[W]	[VA]	[VA]	[VA]	[VA]	[ms]	[ms]	[kg]	
<b>5777420220</b>	4,8	-	-	-	-	12	27	0,5	-
5777425280	-	7,9	6,4	10,6	8,9	-	-	0,39	1)
<b>5777425302</b>	-	-	-	-	-	-	-	0,39	1)
<b>5777410220</b>	4,8	-	-	-	-	12	27	0,5	-
<b>5777415280</b>	-	7,9	6,4	10,6	8,9	-	-	0,39	1)
<b>5777415302</b>	-	-	-	-	-	-	-	0,39	1)
<b>5777400220</b>	4,8	-	-	-	-	12	27	0,5	-
5777405280	-	7,9	6,4	10,6	8,9	-	-	0,39	1)
5777405302	-	-	-	-	-	-	-	0,39	1)

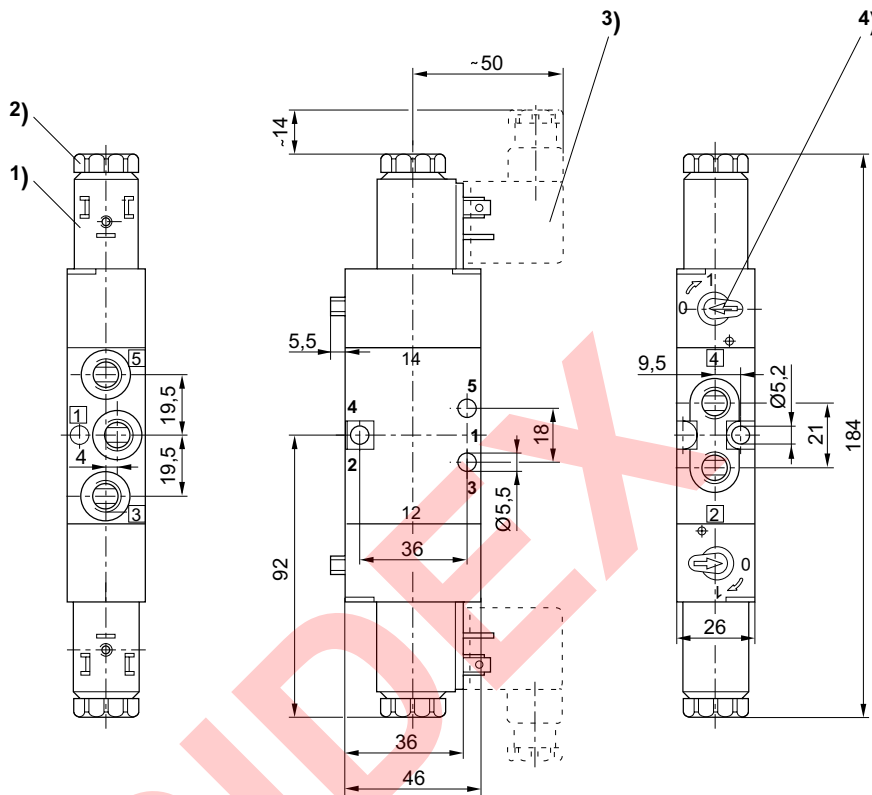
AAM = accionamiento auxiliar manual  
 1) válvula de base sin bobina  
 Caudal nominal Qn a 6 bar y Δp = 1 bar

Válvulas direccionales ▶ Accionamiento eléctrico

**Válvula distribuidora 5/3, Serie CD04**

▶ Qn = 900 l/min ▶ Anchura de válvula de pilotaje previo: 26 mm ▶ Conexión tubo ▶ conexión de aire comprimido salida: G 1/8 ▶ Conexión eléct.: Enchufe, EN 175301-803, forma B ▶ Accionamiento auxiliar manual: encajando ▶ biestable ▶ Pilotaje: interior

Dimensiones



00134421

- 1) La bobina se puede girar 90°.
- 2) rosca interior M5
- 3) El conector eléctrico se puede enchufar en 180°.
- 4) accionamiento auxiliar manual

### Válvula distribuidora 3/2, Serie CD04

▶ Qn = 900 l/min ▶ Anchura de válvula de pilotaje previo: 26 mm ▶ NC, NA ▶ Conexión tubo ▶ conexión de aire comprimido salida: M10x1 ▶ Conexión eléct.: Enchufe, EN 175301-803, forma B ▶ Accionamiento auxiliar manual: encajando ▶ monoestable ▶ Pilotaje: interior



00134133

Tipo	Válvula de corredera manual, sin intersecciones
Principio de obturación	hermetizante suave
Presión de funcionamiento mín./máx.	3 bar / 10 bar
Presión de pilotaje mín./máx.	3 bar / 10 bar
Temperatura ambiente mín./máx.	-15 °C / +50 °C
Temperatura del medio mín./máx.	-15 °C / +50 °C
Fluido	Aire comprimido
Tamaño de partículas máx.	50 µm
Contenido de aceite del aire comprimido	0 mg/m³ - 1 mg/m³
Caudal nominal Qn	900 l/min
Caudal nominal 1 ▶ 2	900 l/min
Caudal nominal 2 ▶ 3	900 l/min
Norma conexión eléct.	con escape del aire de pilotaje captado EN 175301-803:2006
Tipo de protección Con conexión	IP65
Índice de compatibilidad	14
Duración de conexión	100 %
Peso	Véase la tabla más abajo
Materiales:	
Carcasa	Zinc fundido a presión; Poliamida, reforzada con fibras de vidrio
Juntas	Caucho de acrilnitrilo butadieno

#### Observaciones técnicas

- La presión de pilotaje mín. debe alcanzarse, ya que, de lo contrario, podrían producirse conexiones erróneas y, dado el caso, un fallo de válvulas.
- El punto de condensación de presión se debe situar como mínimo 15 °C por debajo de la temperatura ambiental y del medio, y debe ser como máx. de 3 °C.
- El contenido de aceite del aire comprimido debe permanecer constante durante toda la vida útil.
- Utilice sólo aceites permitidos por AVENTICS, véase capítulo "Información técnica".
- válvula opcional: las conexiones de aire comprimido de entrada y salida pueden cambiarse. Así, la válvula se puede utilizar con el tipo de funcionamiento NC o NA.

Tensión de servicio	Tolerancia de tensión	Consumo de potencia
DC	DC	DC
		W
24 V	-10% / +10%	4,8

	AAM	Conexión de aire comprimido				Tensión de servicio	Consumo de potencia	N° de material
		entrada	salida	Escape	Pilotaje Escape			
	NC, NA	M10x1	M10x1	M10x1	M5	24 V	4,8	<b>5772500220</b>
	NC, NA	M10x1	M10x1	M10x1	M5	-	-	5772505302

Los números de material marcados en negrita están disponibles en stock en el almacén central de Alemania. Para información más detallada, véase la cesta de la compra  
Catálogo de neumática, PDF online, estado 2017-03-31, © AVENTICS S.à r.l., reservado el derecho a modificaciones

Válvulas direccionales ▶ Accionamiento eléctrico

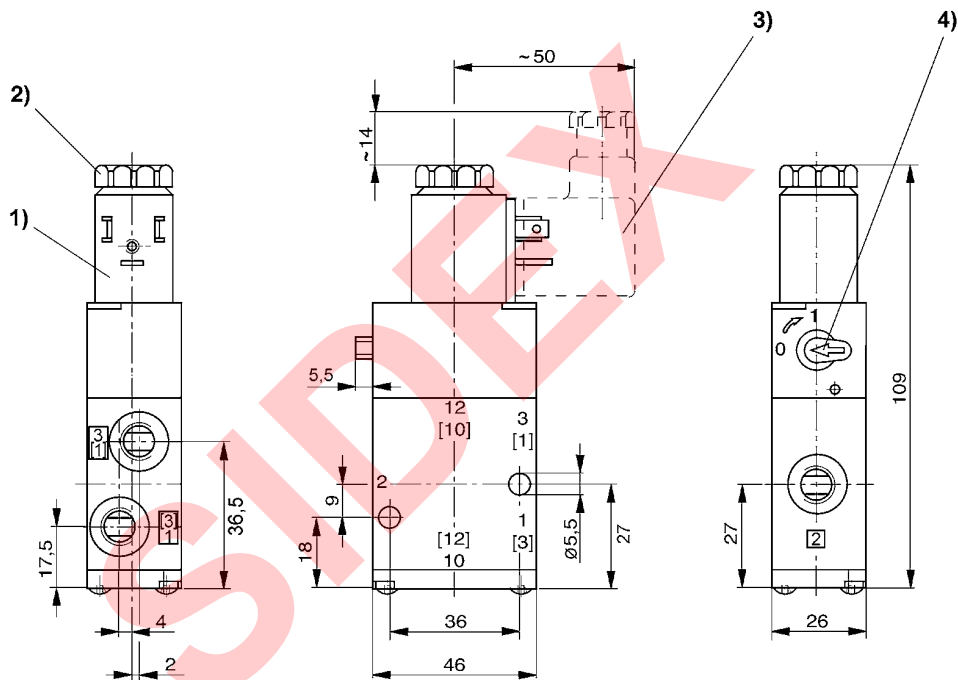
**Válvula distribuidora 3/2, Serie CD04**

▶ Qn = 900 l/min ▶ Anchura de válvula de pilotaje previo: 26 mm ▶ NC, NA ▶ Conexión tubo ▶ conexión de aire comprimido salida: M10x1 ▶ Conexión eléct.: Enchufe, EN 175301-803, forma B ▶ Accionamiento auxiliar manual: encajando ▶ monoestable ▶ Pilotaje: interior

N° de material	Tiempo de conexión	Tiempo de desconexión	Peso	Obs.
	[ms]	[ms]	[kg]	
<b>5772500220</b>	13	27	0,3	-
5772505302	-	-	0,25	1)

AAM = accionamiento auxiliar manual  
 1) válvula de base sin bobina  
 Caudal nominal Qn a 6 bar y Δp = 1 bar

Dimensiones



- 1) La bobina se puede girar 90°.
- 2) rosca interior M5
- 3) El conector eléctrico se puede enchufar en 180°.
- 4) accionamiento auxiliar manual

00134420

### Válvula distribuidora 5/2, Serie CD04

▶ Qn = 900 l/min ▶ Anchura de válvula de pilotaje previo: 26 mm ▶ Conexión tubo ▶ conexión de aire comprimido salida: M10x1 ▶ Conexión eléct.: Enchufe, EN 175301-803, forma B ▶ Accionamiento auxiliar manual: encajando ▶ biestable ▶ Pilotaje: interior



Tipo	Válvula de corredera manual, sin intersecciones
Principio de obturación	hermetizante suave
Montaje en regleta de conexión en batería	Regleta P
Presión de funcionamiento mín./máx.	2 bar / 10 bar
Presión de pilotaje mín./máx.	2 bar / 10 bar
Temperatura ambiente mín./máx.	-15 °C / +50 °C
Temperatura del medio mín./máx.	-15 °C / +50 °C
Fluido	Aire comprimido
Tamaño de partículas máx.	50 µm
Contenido de aceite del aire comprimido	0 mg/m³ - 1 mg/m³
Caudal nominal Qn	900 l/min
Caudal nominal 1 ▶ 2	900 l/min
Caudal nominal 2 ▶ 3	900 l/min
	con escape del aire de pilotaje captado
Norma conexión eléct.	EN 175301-803:2006
Tipo de protección Con conexión	IP65
Índice de compatibilidad	14
Duración de conexión	100 %
Peso	Véase la tabla más abajo
<b>Materiales:</b>	
Carcasa	Zinc fundido a presión; Poliamida, reforzada con fibras de vidrio
Juntas	Caucho de acrilnitrilo butadieno

#### Observaciones técnicas

- La presión de pilotaje mín. debe alcanzarse, ya que, de lo contrario, podrían producirse conexiones erróneas y, dado el caso, un fallo de válvulas.
- El punto de condensación de presión se debe situar como mínimo 15 °C por debajo de la temperatura ambiental y del medio, y debe ser como máx. de 3 °C.
- El contenido de aceite del aire comprimido debe permanecer constante durante toda la vida útil.
- Utilice sólo aceites permitidos por AVENTICS, véase capítulo "Información técnica".

Tensión de servicio			Tolerancia de tensión			Consumo de potencia	Potencia de conexión		Capacidad de retención	
DC	AC 50 Hz	AC 60 Hz	DC	AC 50 Hz	AC 60 Hz	DC	AC 50 Hz	AC 60 Hz	AC 50 Hz	AC 60 Hz
						W	VA	VA	VA	VA
24 V	-	-	-10% / +10%	-	-	4,8	-	-	-	-
-	230 V	230 V	-	-20% / +10%	-10% / +20%	-	10,6	8,9	7,9	6,4

	AAM	Conexión de aire comprimido				Tensión de servicio			N° de material
		entrada	salida	Escape	Pilotaje Escape	DC	AC 50 Hz	AC 60 Hz	
		M10x1	M10x1	M10x1	M5	24 V	-	-	5777200220
						-	230 V	230 V	5777205280
		M10x1	M10x1	M10x1	M5	-	-	-	5777205302

Los números de material marcados en negrita están disponibles en stock en el almacén central de Alemania. Para información más detallada, véase la cesta de la compra  
Catálogo de neumática, PDF online, estado 2017-03-31, © AVENTICS S.à r.l., reservado el derecho a modificaciones

## Válvulas direccionales ▶ Accionamiento eléctrico

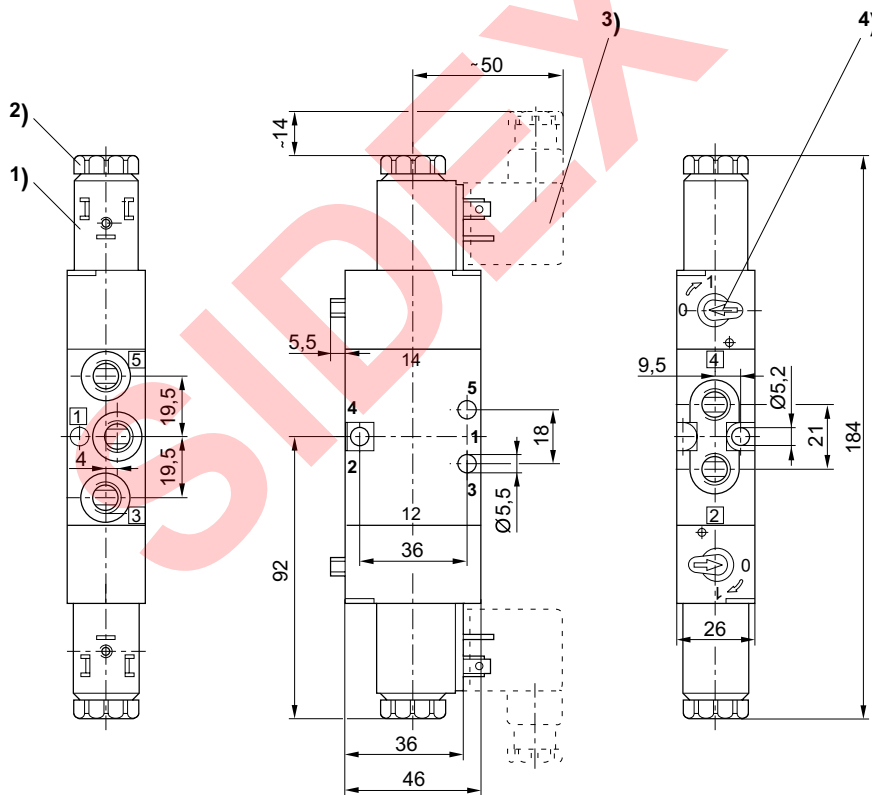
### Válvula distribuidora 5/2, Serie CD04

▶ Qn = 900 l/min ▶ Anchura de válvula de pilotaje previo: 26 mm ▶ Conexión tubo ▶ conexión de aire comprimido salida: M10x1 ▶ Conexión electr.: Enchufe, EN 175301-803, forma B ▶ Accionamiento auxiliar manual: encajando ▶ biestable ▶ Pilotaje: interior

N° de material	Consumo de potencia	Capacidad de retención		Potencia de conexión	Potencia de conexión	Tiempo de conexión	Tiempo de desconexión	Peso	Obs.
		AC 50 Hz	AC 60 Hz	AC 50 Hz	AC 60 Hz				
		[W]	[VA]	[VA]	[VA]				
5777200220	4,8	-	-	-	-	12	12	0,49	-
5777205280	-	7,9	6,4	10,6	8,9	-	-	-	-
5777205302	-	-	-	-	-	-	-	0,39	1)

AAM = accionamiento auxiliar manual  
 1) válvula de base sin bobina  
 Caudal nominal Qn a 6 bar y Δp = 1 bar

### Dimensiones



00134421

- 1) La bobina se puede girar 90°.
- 2) rosca interior M5
- 3) El conector eléctrico se puede enchufar en 180°.
- 4) accionamiento auxiliar manual



### Válvula distribuidora 5/2, Serie CD04

▶ Qn = 900 l/min ▶ Anchura de válvula de pilotaje previo: 26 mm ▶ Conexión tubo ▶ conexión de aire comprimido salida: M10x1 ▶ Conexión eléct.: Enchufe, EN 175301-803, forma B ▶ Accionamiento auxiliar manual: encajando ▶ monoestable ▶ Pilotaje: interior



00134134

Tipo	Válvula de corredera manual, sin intersecciones
Principio de obturación	hermetizante suave
Montaje en regleta de conexión en batería	Regleta P
Presión de funcionamiento mín./máx.	3 bar / 10 bar
Presión de pilotaje mín./máx.	3 bar / 10 bar
Temperatura ambiente mín./máx.	-15 °C / +50 °C
Temperatura del medio mín./máx.	-15 °C / +50 °C
Fluido	Aire comprimido
Tamaño de partículas máx.	50 µm
Contenido de aceite del aire comprimido	0 mg/m³ - 1 mg/m³
Caudal nominal Qn	900 l/min
Caudal nominal 1 ▶ 2	900 l/min
Caudal nominal 2 ▶ 3	900 l/min
	con escape del aire de pilotaje captado
Norma conexión eléct.	EN 175301-803:2006
Tipo de protección Con conexión	IP65
Índice de compatibilidad	14
Duración de conexión	100 %
Peso	Véase la tabla más abajo
<b>Materiales:</b>	
Carcasa	Zinc fundido a presión; Poliamida, reforzada con fibras de vidrio
Juntas	Caucho de acrilnitrilo butadieno

#### Observaciones técnicas

- La presión de pilotaje mín. debe alcanzarse, ya que, de lo contrario, podrían producirse conexiones erróneas y, dado el caso, un fallo de válvulas.
- El punto de condensación de presión se debe situar como mínimo 15 °C por debajo de la temperatura ambiental y del medio, y debe ser como máx. de 3 °C.
- El contenido de aceite del aire comprimido debe permanecer constante durante toda la vida útil.
- Utilice sólo aceites permitidos por AVENTICS, véase capítulo "Información técnica".

Tensión de servicio			Tolerancia de tensión			Consumo de potencia	Potencia de conexión		Capacidad de retención	
DC	AC 50 Hz	AC 60 Hz	DC	AC 50 Hz	AC 60 Hz	DC	AC 50 Hz	AC 60 Hz	AC 50 Hz	AC 60 Hz
						W	VA	VA	VA	VA
24 V	-	-	-10% / +10%	-	-	4,8	-	-	-	-
-	230 V	230 V	-	-20% / +10%	-10% / +20%	-	10,6	8,9	7,9	6,4

	AAM	Conexión de aire comprimido				Tensión de servicio			N° de material
		entrada	salida	Escape	Pilotaje Escape	DC	AC 50 Hz	AC 60 Hz	
		M10x1	M10x1	M10x1	M5	24 V	-	-	<b>5777000220</b>
		M10x1	M10x1	M10x1	M5	-	230 V	230 V	<b>5777005280</b>
		M10x1	M10x1	M10x1	M5	-	-	-	<b>5777005302</b>

Los números de material marcados en negrita están disponibles en stock en el almacén central de Alemania. Para información más detallada, véase la cesta de la compra  
Catálogo de neumática, PDF online, estado 2017-03-31, © AVENTICS S.à r.l., reservado el derecho a modificaciones

## Válvulas direccionales ▶ Accionamiento eléctrico

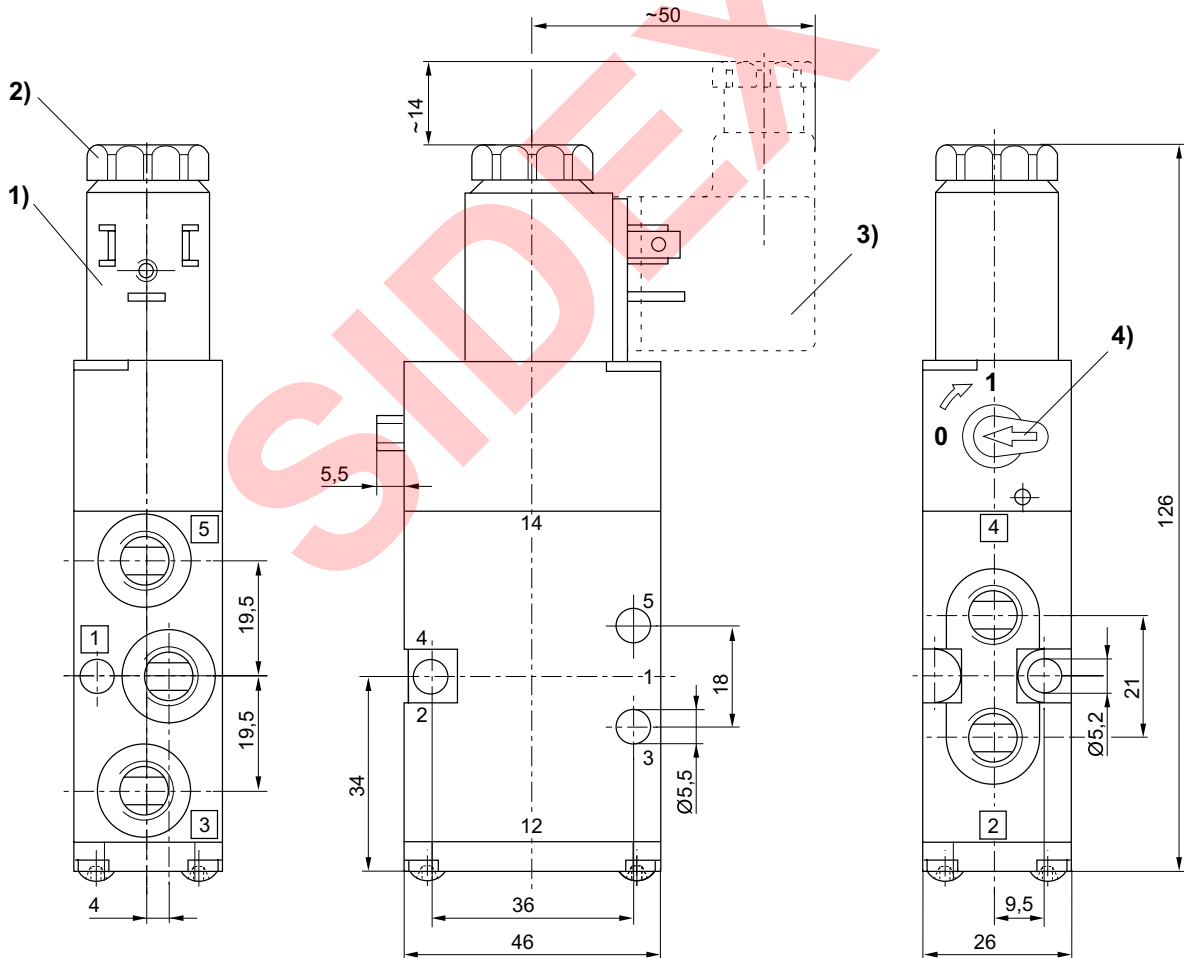
### Válvula distribuidora 5/2, Serie CD04

▶ Qn = 900 l/min ▶ Anchura de válvula de pilotaje previo: 26 mm ▶ Conexión tubo ▶ conexión de aire comprimido salida: M10x1 ▶ Conexión electr.: Enchufe, EN 175301-803, forma B ▶ Accionamiento auxiliar manual: encajando ▶ monoestable ▶ Pilotaje: interior

N° de material	Consumo de potencia		Capacidad de retención		Potencia de conexión		Tiempo de conexión	Tiempo de desconexión	Peso	Obs.
	DC	AC 50 Hz	AC 60 Hz	AC 50 Hz	AC 60 Hz					
	[W]	[VA]	[VA]	[VA]	[VA]					
<b>5777000220</b>	4,8	-	-	-	-	-	12	21	0,39	-
<b>5777005280</b>	-	7,9	6,4	10,6	8,9	-	-	-	-	-
<b>5777005302</b>	-	-	-	-	-	-	-	-	0,36	1)

AAM = accionamiento auxiliar manual  
 1) válvula de base sin bobina  
 Caudal nominal Qn a 6 bar y Δp = 1 bar

### Dimensiones



00134422

- 1) La bobina se puede girar 90°.
- 2) rosca interior M5
- 3) El conector eléctrico se puede enchufar en 180°.
- 4) accionamiento auxiliar manual

Los números de material marcados en negrita están disponibles en stock en el almacén central de Alemania. Para información más detallada, véase la cesta de la compra  
 Catálogo de neumática, PDF online, estado 2017-03-31, © AVENTICS S.à r.l., reservado el derecho a modificaciones

## Serie CD04

## Accesorios

## Conector eléctrico, Serie CN1

▶ 10 mm ▶ ISO 6952



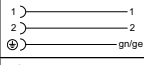
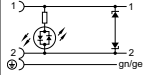
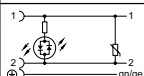
00110264\_b

Temperatura ambiente mín./máx.	-25 °C / +50 °C
Tipo de protección	IP65
Racor atornillado para cables	M16x1,5
Par de apriete del tornillo de fijación	0,4 Nm

Materiales:	
Carcasa	Poliamida

## Observaciones técnicas

- El tipo de protección indicado únicamente es aplicable en estado montado y comprobado.

	Tensión de servicio		Corriente, máx.	ocupación de contactos	Salida de cable	circuito de protección	Ø de cable conectable mín./máx.	N° de material
	AC	DC						
	[V]	[V]	[A]				[mm]	
	-	300	10	2+E	acodado 90°	-	5 / 8	<b>1834484096</b>
	24	-	-	2+E	acodado 90°	Diodo Z	6 / 8	<b>1834484104</b>
	110 230	-	-	2+E	acodado 90°	Varistor	6 / 8	<b>1834484105</b> <b>1834484106</b>

N° de material	Número de posibilidades de enchufe 1	Indicador de estado	LED indicador de estado	Color de carcasa	Peso	Fig.	Obs.
					[kg]		
<b>1834484096</b>	2 posiciones de 180° cada una	-	-	Negro	0,02	Fig. 1	1); 3)
<b>1834484104</b>	2 posiciones de 180° cada una	1 LED	Amarillo	Transparente	0,02	Fig. 2	1); 4)
<b>1834484105</b> <b>1834484106</b>	2 posiciones de 180° cada una	2 LED	RojoRojo	Transparente	0,02	Fig. 2	1); 4) 2); 4)

- Junta de perfil
- Junta plana
- Junta: caucho natural / caucho de butadieno
- Junta: Caucho silicónico

Los números de material marcados en negrita están disponibles en stock en el almacén central de Alemania. Para información más detallada, véase la cesta de la compra  
Catálogo de neumática, PDF online, estado 2017-03-31, © AVENTICS S.à r.l., reservado el derecho a modificaciones

Serie CD04  
Accesorios

Fig. 1

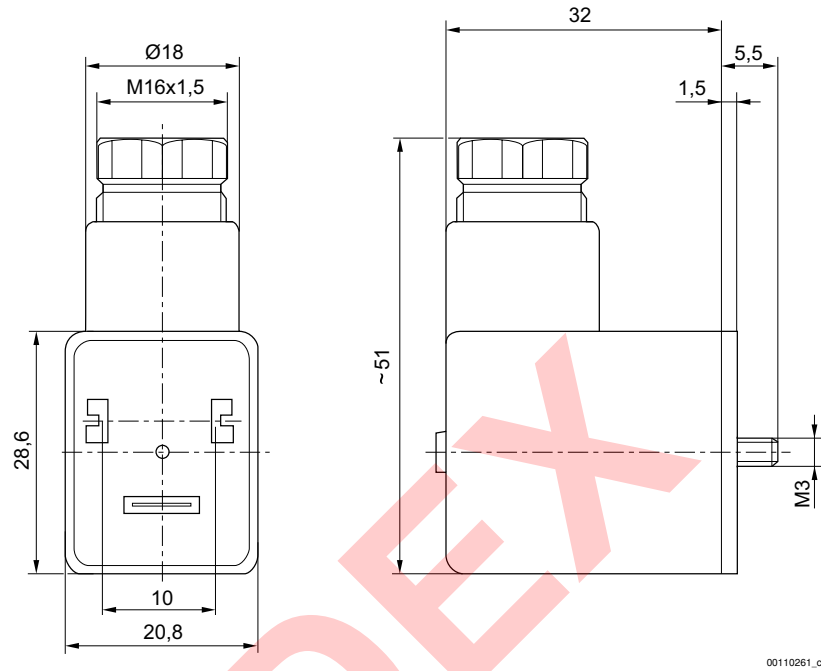
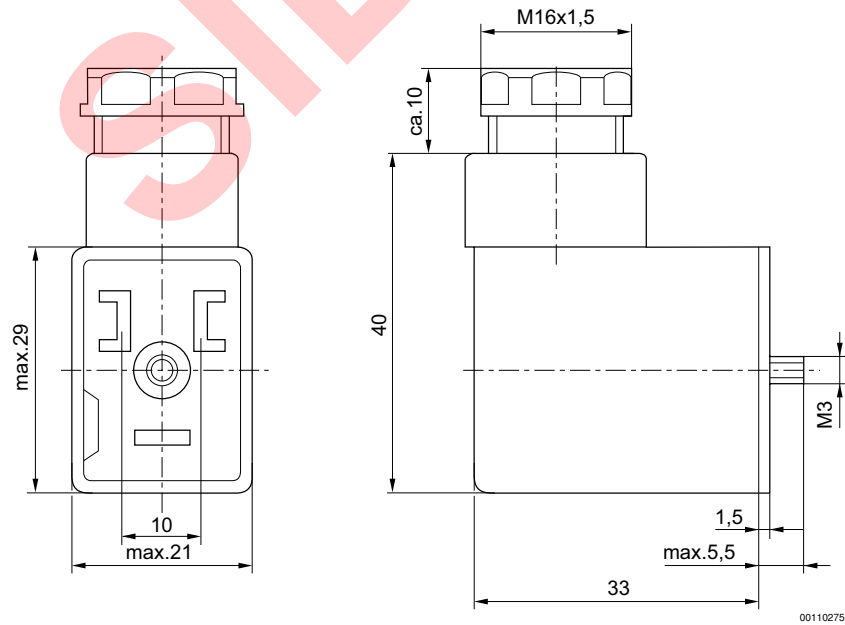


Fig. 2



### Serie CD04

#### Accesorios

### Conector eléctrico con cable, Serie CN1

▶ forma B ▶ 10 mm



Temperatura ambiente mín./máx.	-20 °C / +80 °C
Tipo de protección	IP67
Salida de cable	acodado 90°
Sección de conductor	0,75 mm <sup>2</sup>
Par de apriete para tornillos de fijación	0,4 Nm

Materiales:	
Color de carcasa	Negro
Juntas	caucho natural / caucho de butadieno

00110292\_a

#### Observaciones técnicas

- El tipo de protección indicado únicamente es aplicable en estado montado y comprobado.

	Tensión de servicio máx.		Corriente, máx.	circuito de protección	ocupación de contactos	LED indicador de estado	Longitud del cable L	Peso	Fig.	N° de material
	[V AC]	[V DC]								
	24	-	10	Diodo Z	2+E	Amarillo	3	0,2	Fig. 1	<b>1834484152</b>
		3					0,2	Fig. 2	<b>1834484153</b>	
		5					0,31	Fig. 1	<b>1834484154</b>	
		5					0,31	Fig. 2	<b>1834484155</b>	

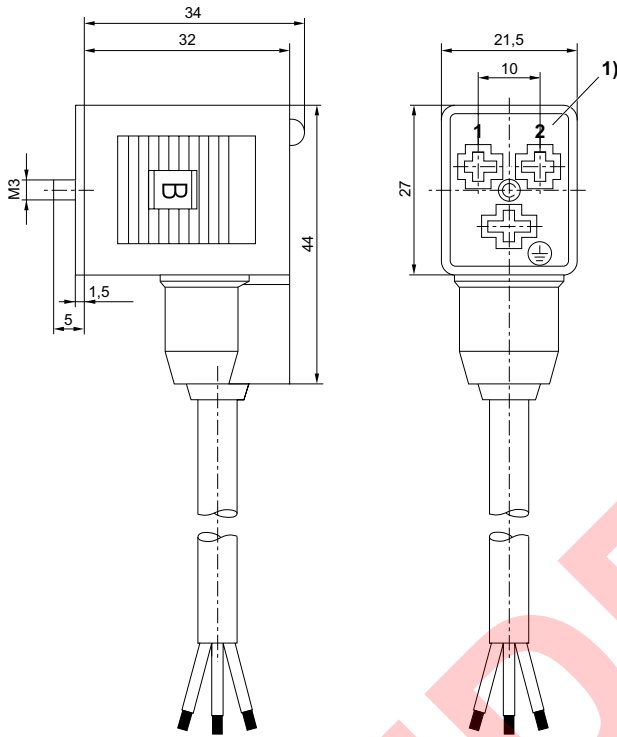
N° de material	Obs.
<b>1834484152</b>	1); 2)
<b>1834484153</b>	1); 2)
<b>1834484154</b>	1); 2)
<b>1834484155</b>	1)

- 1) Suministro incl. junta plana  
2) con cable

Válvulas direccionales ▶ Accionamiento eléctrico

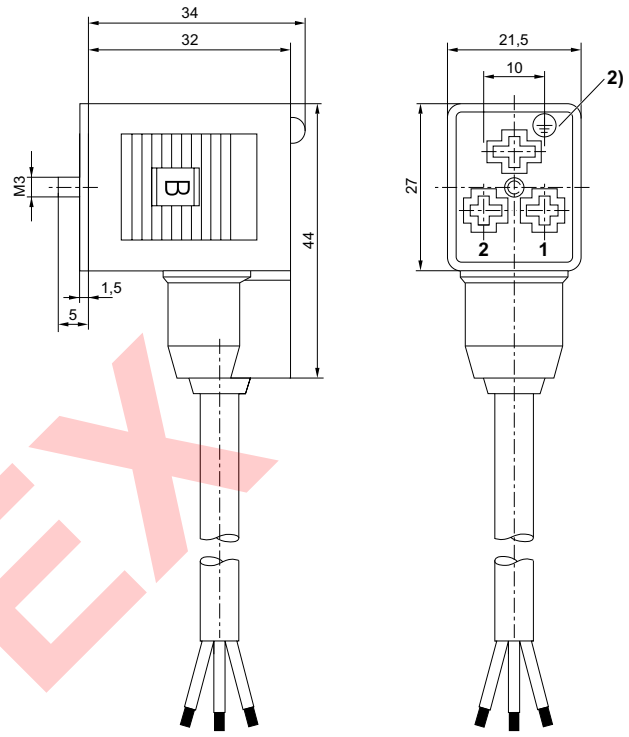
Serie CD04  
Accesorios

Fig. 1



1) inserto de casquillo de 0°

Fig. 2



2) inserto de casquillo de 180°

Bobina, Serie CO1  
▶ forma B ▶ Anchura de bobina 22 mm



00135726


Norma conexión eléct.	EN 175301-803, forma B
Conexiones eléctricas	Enchufe
Temperatura ambiente mín./máx.	-- / +50 °C
Tipo de protección con conector eléctrico/enchufe	IP65
Duración de conexión ED	100 %

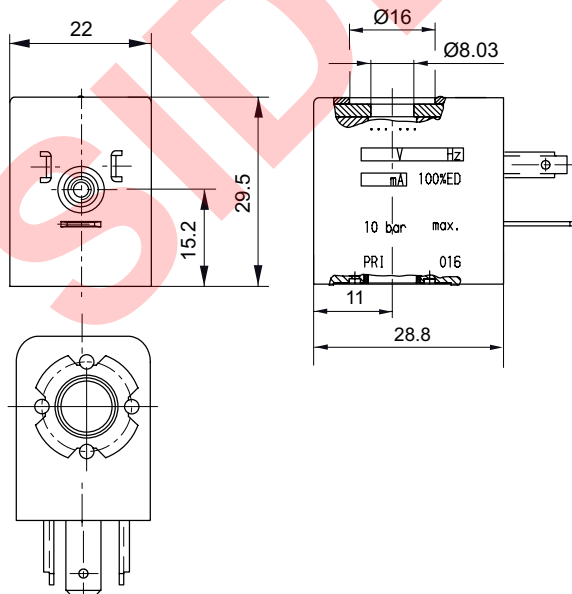
Materiales:  
Carcasa elastómero termoplástico

Los números de material marcados en negrita están disponibles en stock en el almacén central de Alemania. Para información más detallada, véase la cesta de la compra  
Catálogo de neumática, PDF online, estado 2017-03-31, © AVENTICS S.à r.l., reservado el derecho a modificaciones

**Serie CD04**
**Accesorios**

Tensión de servicio			Tolerancia de tensión			Consumo de potencia	Potencia de conexión		Capacidad de retención	
DC	AC 50 Hz	AC 60 Hz	DC	AC 50 Hz	AC 60 Hz	DC	AC 50 Hz	AC 60 Hz	AC 50 Hz	AC 60 Hz
						W	VA	VA	VA	VA
110 V	220 V	230 V	-10% / +10%	-10% / +10%	-10% / +10%	4,9	12,6	10,2	9,7	7,9
60 V	110 V	110 V	-10% / +10%	-10% / +10%	-10% / +10%	5,9	11	9,4	8,4	6,8
12 V	24 V	24 V	-10% / +10%	-10% / +10%	-10% / +10%	5,5	12	9,9	8,9	7,3
48 V	-	-	-10% / +10%	-10% / +10%	-10% / +10%	5	-	-	-	-
24 V	48 V	48 V	-10% / +10%	-10% / +10%	-10% / +10%	4,8	10,5	9,4	7,7	6,2

	Tensión de servicio			Índice de compatibilidad	Peso [kg]	N° de material
	AC 50 Hz	DC	AC 60 Hz			
	220 V	110 V	230 V	14	0,07	<b>1824210235</b>
	110 V	60 V	110 V			<b>1824210237</b>
	24 V	12 V	24 V			<b>1824210239</b>
	-	48 V	-			<b>1824210241</b>
	48 V	24 V	48 V			<b>1824210243</b>

**Dimensiones**


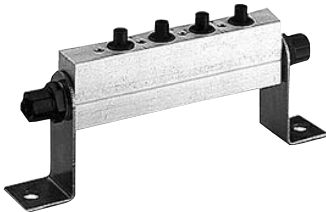
00135723

Los números de material marcados en negrita están disponibles en stock en el almacén central de Alemania. Para información más detallada, véase la cesta de la compra  
 Catálogo de neumática, PDF online, estado 2017-03-31, © AVENTICS S.à r.l., reservado el derecho a modificaciones

Válvulas direccionales ▶ Accionamiento eléctrico

Serie CD04  
Accesorios

**Regleta de conexión en batería, Serie CD04**  
▶ para Válvulas distribuidoras 5/2 y 5/3



3337-111

Temperatura ambiente mín./máx.	-25 °C / +80 °C
Temperatura del medio mín./máx.	-25 °C / +80 °C
Fluido	Aire comprimido
Presión de funcionamiento mín./máx	-0,95 bar / 16 bar
Escape (3,5)	escape no captado
Conexión de aire comprimido	según ISO 228-1

Materiales:	
Placa base	Aluminio; Polioximetileno
Juntas	Caucho de acrilnitrilo butadieno
Escuadra de fijación	Acero

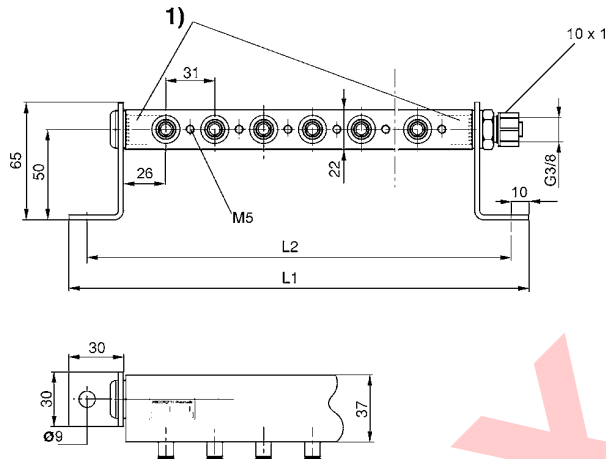
**Observaciones técnicas**

- La presión de pilotaje mín. debe alcanzarse, ya que, de lo contrario, podrían producirse conexiones erróneas y, dado el caso, un fallo de válvulas.
- El punto de condensación de presión se debe situar como mínimo 15 °C por debajo de la temperatura ambiental y del medio, y debe ser como máx. de 3 °C.
- El contenido de aceite del aire comprimido debe permanecer constante durante toda la vida útil.
- Utilice sólo aceites permitidos por AVENTICS, véase capítulo "Información técnica".

Conexión de aire comprimido	Número de lugares de válvula	N° de material
entrada		
[1]		
	2	<b>3337110222</b>
	3	<b>3337110232</b>
	4	<b>3337110242</b>
	5	<b>3337110252</b>
	6	<b>3337110262</b>
	7	<b>3337110272</b>
	8	<b>3337110282</b>
	9	3337110292
	10	3337110302
	11	3337110312
	12	3337110322

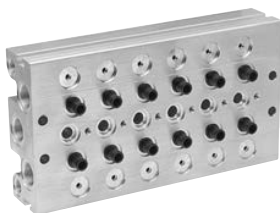
Los números de material marcados en negrita están disponibles en stock en el almacén central de Alemania. Para información más detallada, véase la cesta de la compra  
Catálogo de neumática, PDF online, estado 2017-03-31, © AVENTICS S.à r.l., reservado el derecho a modificaciones



**Serie CD04**  
**Accesorios**
**Dimensiones**


1) Utilizar sólo racores con longitud de roscado de máx. 12 mm.

N° de material	L1	L2										
<b>3337110222</b>	142	122										
<b>3337110232</b>	169	149										
<b>3337110242</b>	196	176										
<b>3337110252</b>	223	203										
<b>3337110262</b>	250	230										
<b>3337110272</b>	277	257										
<b>3337110282</b>	304	284										
3337110292	331	311										
3337110302	358	338										
3337110312	385	365										
3337110322	412	392										

**Placa de conexión R, P, S, Serie CD04**  
**▶ para Válvulas distribuidoras 5/2 y 5/3**


Temperatura ambiente mín./máx.  
 Temperatura del medio mín./máx.  
 Fluido  
 Presión de funcionamiento mín/máx  
 Escape (3,5)

Conexión de aire comprimido

Materiales:  
 Placa base  
 Juntas

-25°C / +80°C  
 -25°C / +80°C  
 Aire comprimido  
 -0,95 bar / 16 bar  
 Con ventilación captada (3/5)  
 Conexiones separadas  
 según ISO 228-1

Aluminio; Polioximetileno  
 Caucho de acrilnitrilo butadieno

23214

Los números de material marcados en negrita están disponibles en stock en el almacén central de Alemania. Para información más detallada, véase la cesta de la compra  
 Catálogo de neumática, PDF online, estado 2017-03-31, © AVENTICS S.à r.l., reservado el derecho a modificaciones

## Válvulas direccionales ▶ Accionamiento eléctrico

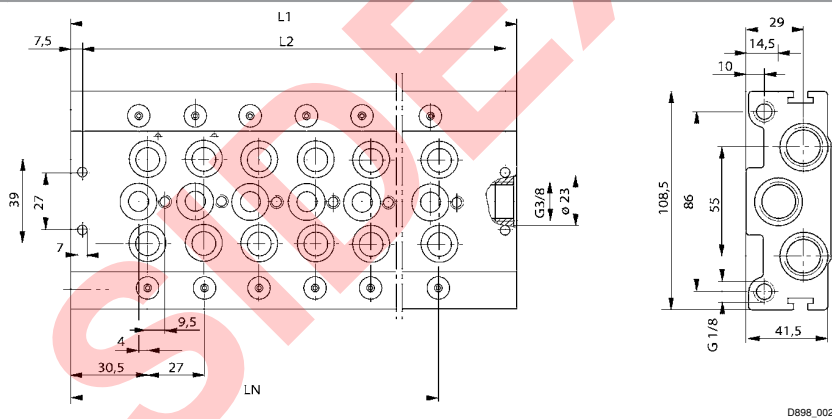
### Serie CD04 Accesorios

#### Observaciones técnicas

- La presión de pilotaje mín. debe alcanzarse, ya que, de lo contrario, podrían producirse conexiones erróneas y, dado el caso, un fallo de válvulas.
- El punto de condensación de presión se debe situar como mínimo 15 °C por debajo de la temperatura ambiental y del medio, y debe ser como máx. de 3 °C.
- El contenido de aceite del aire comprimido debe permanecer constante durante toda la vida útil.
- Utilice sólo aceites permitidos por AVENTICS, véase capítulo "Información técnica".

Conexión de aire comprimido			Número de lugares de válvula	Peso	N° de material
entrada	Escape	Conexión de pilotaje		[kg]	
[1]	[3 / 5]	[14]			
G 3/8	G 3/8	G 1/8	4	1,3	<b>8985070042</b>
			6	1,8	<b>8985070062</b>
			8	2,3	<b>8985070082</b>
			10	2,7	8985070102
			12	3,2	8985070122

#### Dimensiones



N° de material	L1	L2	LN	Peso kg								
<b>8985070042</b>	142	127	112	1,3								
<b>8985070062</b>	196	181	166	1,8								
<b>8985070082</b>	250	235	200	2,3								
8985070102	304	289	274	2,7								
8985070122	358	343	328	3,2								

Los números de material marcados en negrita están disponibles en stock en el almacén central de Alemania. Para información más detallada, véase la cesta de la compra  
 Catálogo de neumática, PDF online, estado 2017-03-31, © AVENTICS S.à r.l., reservado el derecho a modificaciones

**Serie CD04**
**Accesorios**
**Accesorios**


16412

Fig.1

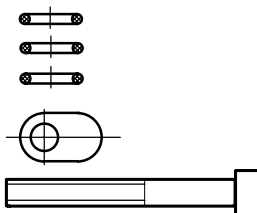


Fig.2

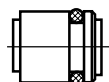


Fig.3

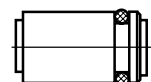
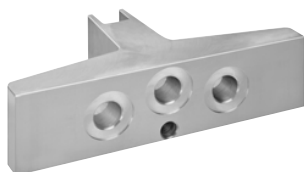


Fig.4



00133201

N° de material	Tipo	Peso [kg]	Cantidad de pedido [Unidades]	Fig.				
<b>335480092</b>	Juego de piezas de fijación para 10 válvulas, volumen de suministro: 30 juntas, 10 discos y 10 tornillos de fijación.	-	-	Fig. 1				
<b>335480082</b>	tapón P	0,017	-	Fig. 2				
<b>335480072</b>	tapón R/S	0,022	-	Fig. 3				
8970810404	Junta para pilotaje previo	0,001	1	Fig. 4				

**Placa ciega**


16413

Temperatura ambiente mín./máx.

-25 °C / +80 °C

Temperatura del medio mín./máx.

-25 °C / +80 °C

Fluido

Aire comprimido

Presión de funcionamiento mín./máx.

-0,95 bar / 16 bar

Número de lugares de válvula

1

Materiales:

Placa base

Aluminio

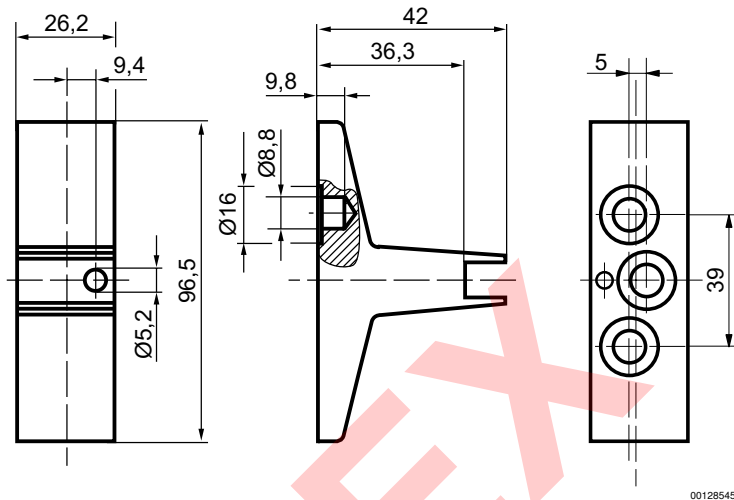
	Peso [kg]	N° de material
	0,104	<b>3354801004</b>

Los números de material marcados en negrita están disponibles en stock en el almacén central de Alemania. Para información más detallada, véase la cesta de la compra  
 Catálogo de neumática, PDF online, estado 2017-03-31, © AVENTICS S.à r.l., reservado el derecho a modificaciones

Válvulas direccionales ▶ Accionamiento eléctrico

Serie CD04  
Accesorios

Dimensiones



Silenciadores, Serie SI1  
▶ bronce sinterizado



P100\_060

Presión de funcionamiento mín/máx.  
Temperatura ambiente mín./máx.  
Fluido

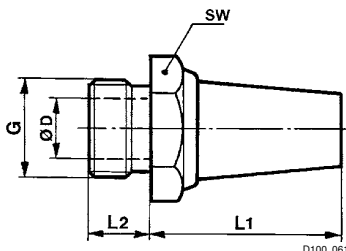
0 bar / 10 bar  
-25°C / +80°C  
Aire comprimido

Materiales:  
Silenciadores  
Rosca

bronce sinterizado  
Latón

Conexión de aire comprimido	Nivel de intensidad acústica	Qn	Cantidad de pedido	Peso	N° de material
	[dB]	[l/min]	[Unidades]	[kg]	
G 1/8	75	1500	10	0,01	<b>1827000000</b>

Los números de material marcados en negrita están disponibles en stock en el almacén central de Alemania. Para información más detallada, véase la cesta de la compra  
Catálogo de neumática, PDF online, estado 2017-03-31, © AVENTICS S.à r.l., reservado el derecho a modificaciones

**Serie CD04**
**Accesorios**
**Dimensiones**


N° de material	Orificio G	SW	Ø D	L1	L2							
1827000000	G 1/8	13	6	18	6							

Nivel de intensidad acústica medido con 6 bar a 1 m de distancia

**Silenciadores, Serie SI1**
**▶ bronce sinterizado**


P100\_037

Presión de funcionamiento mín/máx

0 bar / 10 bar

Temperatura ambiente mín./máx.

-25°C / +80°C

Fluido

Aire comprimido

Materiales:

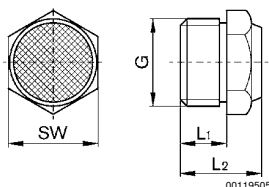
Silenciadores

bronce sinterizado

Rosca

Latón

Conexión de aire comprimido	Nivel de intensidad acústica	Qn	Cantidad de pedido	Peso	N° de material
	[dB]	[l/min]	[Unidades]	[kg]	
G 1/8	85	640	10	0,001	<b>1827000031</b>

**Dimensiones**


N° de material	Orificio G	L1	L2	SW							
1827000031	G 1/8	6	11,5	13							

Nivel de intensidad acústica medido con 6 bar a 1 m de distancia

Válvulas direccionales ▶ Accionamiento eléctrico

Serie CD04  
Accesorios

Silenciadores, Serie S11  
▶ bronce sinterizado



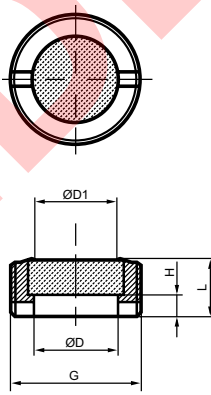
00128791

Presión de funcionamiento mín/máx 0 bar / 10 bar  
 Temperatura ambiente mín./máx. -25 °C / +80 °C  
 Fluido Aire comprimido

Materiales:  
 Silenciadores bronce sinterizado  
 Rosca Latón

Conexión de aire comprimido	Cantidad de pedido [Unidades]	N° de material
G 1/8	10	<b>1827430004</b>

Dimensiones



00129904

N° de material	Orificio G	Ø D	Ø D1	H	L						
1827430004	G 1/8	6	5	2	4						

Los números de material marcados en negrita están disponibles en stock en el almacén central de Alemania. Para información más detallada, véase la cesta de la compra  
 Catálogo de neumática, PDF online, estado 2017-03-31, © AVENTICS S.à r.l., reservado el derecho a modificaciones

**Serie CD04**
**Accesorios**
**Silenciadores, Serie SI1**

## ▶ polietileno

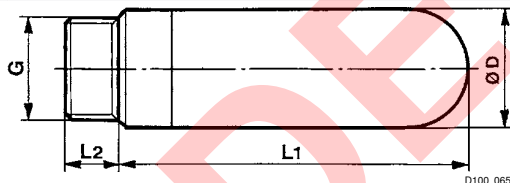


P100\_064

Presión de funcionamiento mín./máx. 0 bar / 10 bar  
 Temperatura ambiente mín./máx. -25 °C / +80 °C  
 Fluido Aire comprimido

Materiales:  
 Silenciadores polietileno  
 Rosca polietileno

Conexión de aire comprimido	Nivel de intensidad acústica	Qn	Cantidad de pedido	Peso	N° de material
	[dB]	[l/min]	[Unidades]	[kg]	
G 1/8	78	1500	5	0,002	<b>1827000019</b>

**Dimensiones**


D100\_065

N° de material	Orificio G	Ø D	L1	L2						
1827000019	G 1/8	12,5	28,5	5,5						

Nivel de intensidad acústica medido con 6 bar a 1 m de distancia

**Tornillo de cierre, junta plana**

## ▶ G 1/8 ▶ FPT-S-RBI



00110668

Temperatura ambiente mín./máx. -20 °C / +80 °C  
 Presión de funcionamiento mín./máx. 0 bar / 16 bar

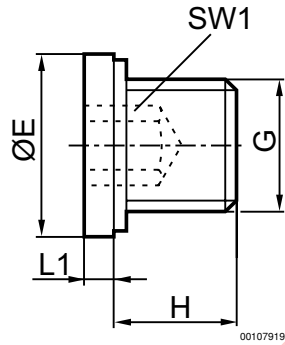
Materiales:  
 Tornillo Acero, galvanizado  
 Carcasa Acero, galvanizado  
 Junta Polivinilcloruro, duro  
 Rosca Acero, galvanizado

El producto suministrado puede diferir de la ilustración.

Válvulas direccionales ▶ Accionamiento eléctrico

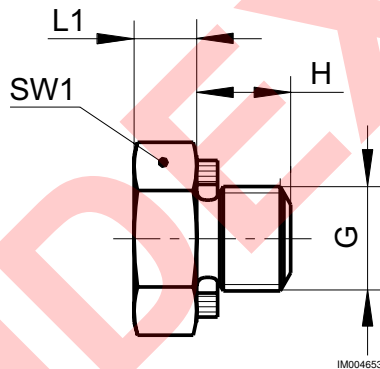
Serie CD04  
Accesorios

Dimensiones, Fig. 1



00107919

Dimensiones, Fig. 2



IM0046533

N° de material	Orificio G	Ø E	H	L1	SW1	Cantidad de suministro [Unidades]	Fig.				
<b>1823462028</b>	G 1/8	14	8	3	5	25	Fig. 1				



AVENTICS GmbH  
Ulmer Straße 4  
30880 Laatzen, GERMANY  
Phone +49 511 2136-0  
Fax +49 511 2136-269  
www.aventics.com  
info@aventics.com

**AVENTICS** 

Encontrará más direcciones en  
[www.aventics.com/contact](http://www.aventics.com/contact)

SIDEX

Utilice los productos AVENTICS representados exclusivamente en el ámbito industrial. Lea detenidamente y por completo la documentación del producto antes de utilizarlo. Tenga en cuenta las prescripciones y leyes vigentes del correspondiente país. Al integrar el producto en aplicaciones, tenga en cuenta las especificaciones del fabricante de la instalación sobre la aplicación segura de los productos. Los datos indicados sirven solo para describir el producto. De nuestras especificaciones no puede derivarse ninguna declaración sobre cierta composición o idoneidad para un cierto fin de empleo. Las especificaciones no liberan al usuario de las propias evaluaciones y verificaciones. Hay que tener en cuenta que los productos están sometidos a un proceso natural de desgaste y envejecimiento.

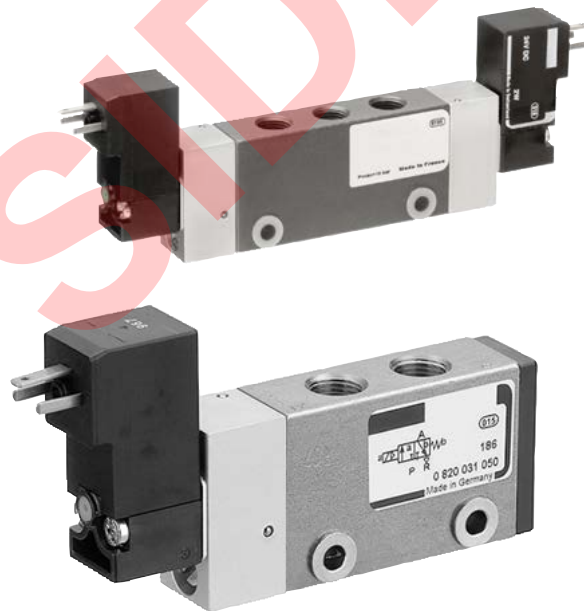
31-03-2017

En la portada se representa una configuración a modo de ejemplo. Por lo tanto, el producto entregado puede diferir de la representación. Modificaciones reservadas. © AVENTICS S.à r.l., también para el caso de solicitudes de derechos protegidos. Nos reservamos todas las capacidades dispositivas tales como derechos de copia y de cesión PDF online

Válvulas direccionales ▶ Accionamiento eléctrico

## Serie ST

Folleto de catálogo



Válvulas direccionales ▶ Accionamiento eléctrico

## Serie ST

	Válvula distribuidora 3/2, Serie ST ▶ Qn = 280 l/min ▶ Anchura de válvula de pilotaje previo: 15 mm ▶ Conexión tubo ▶ conexión de aire comprimido salida: G 1/8 ▶ Conexión eléct.: Enchufe, ISO 15217, forma C ▶ Accionamiento auxiliar manual: no encajando, encajando ▶ monoestable ▶ Pilotaje: interior	<b>3</b>
	Válvula distribuidora 5/2, Serie ST ▶ Qn = 280 l/min ▶ Anchura de válvula de pilotaje previo: 15 mm ▶ Conexión tubo ▶ conexión de aire comprimido salida: G 1/8 ▶ Conexión eléct.: Enchufe, ISO 15217, forma C ▶ Accionamiento auxiliar manual: no encajando, encajando ▶ monoestable ▶ Pilotaje: interior	<b>6</b>
	Válvula distribuidora 5/2, Serie ST ▶ Qn = 280 l/min ▶ Anchura de válvula de pilotaje previo: 15 mm ▶ Conexión tubo ▶ conexión de aire comprimido salida: G 1/8 ▶ Conexión eléct.: Enchufe, ISO 15217, forma C ▶ Accionamiento auxiliar manual: no encajando, encajando ▶ biestable ▶ Pilotaje: interior	<b>9</b>
<b>Accesorios</b>		
	Válvula distribuidora 3/2, Serie DO16 ▶ Qn = 16 - 36 l/min ▶ conexión por placas ▶ Conexión eléct.: Enchufe, ISO 15217, forma C ▶ Accionamiento auxiliar manual: no encajando, encajando	<b>12</b>
	Conector eléctrico, Serie CN1 ▶ 8 mm ▶ ISO 15217, forma C ▶ Conector eléctrico, forma C	<b>14</b>
	Conector eléctrico con cable, Serie CN1 ▶ ISO 15217, forma C ▶ con cable ▶ 8 mm	<b>17</b>
	Bloque de conexión en batería	<b>18</b>
	Placa ciega ▶ para ST	<b>19</b>
	Regleta de conexiones ▶ para ST	<b>20</b>
	Escuadra de fijación	<b>22</b>
	Silenciadores, Serie SI1 ▶ bronce sinterizado	<b>22</b>

Los números de material marcados en negrita están disponibles en stock en el almacén central de Alemania. Para información más detallada, véase la cesta de la compra  
Catálogo de neumática, PDF online, estado 2016-07-27, © AVENTICS S.à r.l., reservado el derecho a modificaciones

## Válvulas direccionales ▶ Accionamiento eléctrico

### Válvula distribuidora 3/2, Serie ST

▶ Qn = 280 l/min ▶ Anchura de válvula de pilotaje previo: 15 mm ▶ Conexión tubo ▶ conexión de aire comprimido salida: G 1/8 ▶ Conexión eléct.: Enchufe, ISO 15217, forma C ▶ Accionamiento auxiliar manual: no encajando, encajando ▶ monoestable ▶ Pilotaje: interior



00107763

Tipo	válvula de corredera
Principio de obturación	hermetizante metálico
Presión de funcionamiento mín./máx.	2 bar / 10 bar
Presión de pilotaje mín./máx.	2 bar / 10 bar
Temperatura ambiente mín./máx.	-10 °C / +50 °C
Temperatura del medio mín./máx.	-10 °C / +50 °C
Fluido	Aire comprimido
Tamaño de partículas máx.	5 µm
Contenido de aceite del aire comprimido	5 mg/m³ - 25 mg/m³
Caudal nominal Qn	280 l/min

Tipo de protección Con conexión	IP65
Duración de conexión	100 %
Tornillo de fijación	M4 con hexágono interior
Par de apriete del tornillo de fijación	2,5 Nm
Tolerancia de par de apriete	±0,5
Peso	0,22 kg

Materiales:	
Carcasa	Acero inoxidable, templado
Juntas	Caucho de acrilnitrilo butadieno
Placa frontal	Aluminio, anodizado duro
Placa final	Poliamida

#### Observaciones técnicas

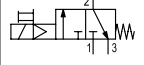
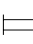
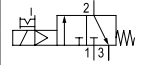

- La presión de pilotaje mín. debe alcanzarse, ya que, de lo contrario, podrían producirse conexiones erróneas y, dado el caso, un fallo de válvulas.
- El punto de condensación de presión se debe situar como mínimo 15 °C por debajo de la temperatura ambiental y del medio, y debe ser como máx. de 3 °C.
- El contenido de aceite del aire comprimido debe permanecer constante durante toda la vida útil.
- Utilice sólo aceites permitidos por AVENTICS, véase capítulo "Información técnica".
- Indicación: El producto sólo debe operarse con aire comprimido lubricado.

Tensión de servicio			Tolerancia de tensión			Consumo de potencia	Potencia de conexión		Capacidad de retención	
DC	AC 50 Hz	AC 60 Hz	DC	AC 50 Hz	AC 60 Hz	DC	AC 50 Hz	AC 60 Hz	AC 50 Hz	AC 60 Hz
						W	VA	VA	VA	VA
12 V	-	-	-10% / +10%	-	-	2	-	-	-	-
-	24 V	-	-	-10% / +10%	-	-	2,2	-	1,6	-
24 V	-	-	-10% / +10%	-	-	2	-	-	-	-
24 V	-	-	-10% / +10%	-	-	1	-	-	-	-
-	-	110 V	-	-	-10% / +10%	-	-	2	-	1,4
-	230 V	-	-	-10% / +10%	-	-	2,2	-	1,6	-

Los números de material marcados en negrita están disponibles en stock en el almacén central de Alemania. Para información más detallada, véase la cesta de la compra  
 Catálogo de neumática, PDF online, estado 2016-07-27, © AVENTICS S.à r.l., reservado el derecho a modificaciones

**Válvula distribuidora 3/2, Serie ST**

▶ Qn = 280 l/min ▶ Anchura de válvula de pilotaje previo: 15 mm ▶ Conexión tubo ▶ conexión de aire comprimido salida: G 1/8 ▶ Conexión eléct.: Enchufe, ISO 15217, forma C ▶ Accionamiento auxiliar manual: no encajando, encajando ▶ monoestable ▶ Pilotaje: interior

	AAM	Conexión de aire comprimido			Tensión de servicio			Consumo de potencia	Capacidad de retención	N° de material	
		entrada	salida	Escape	DC	AC 50 Hz	AC 60 Hz	DC	AC 50 Hz		
								[W]	[VA]		
		G 1/8	G 1/8	G 1/8	12 V	-	-	2	-	0820031055	
					-	24 V	-	-	-	1,6	0820031053
					24 V	-	-	2	-	<b>0820031051</b>	
					24 V	-	-	1	-	<b>0820031052</b>	
					-	-	110 V	-	-	0820031054	
-	230 V	-	-	-	1,6	0820031050					
		G 1/8	G 1/8	G 1/8	12 V	-	-	2	-	0820031065	
					-	24 V	-	-	-	1,6	0820031063
					24 V	-	-	2	-	<b>0820031061</b>	
					24 V	-	-	1	-	0820031062	
					-	-	110 V	-	-	0820031064	
-	230 V	-	-	-	1,6	0820031060					

N° de material	Capacidad de retención	Potencia de conexión	Potencia de conexión	Tiempo de conexión	Tiempo de desconexión	Obs.
	AC 60 Hz	AC 50 Hz	AC 60 Hz			
	[VA]	[VA]	[VA]	[ms]	[ms]	
0820031055	-	-	-	13	18	-
0820031053	-	2,2	-	-	-	-
<b>0820031051</b>	-	-	-	13	18	-
<b>0820031052</b>	-	-	-	14	20	1)
0820031054	1,4	-	2	-	-	-
0820031050	-	2,2	-	-	-	-
0820031065	-	-	-	13	18	-
0820031063	-	2,2	-	-	-	-
<b>0820031061</b>	-	-	-	13	18	-
0820031062	-	-	-	-	-	1)
0820031064	1,4	-	2	-	-	-
0820031060	-	2,2	-	-	-	-

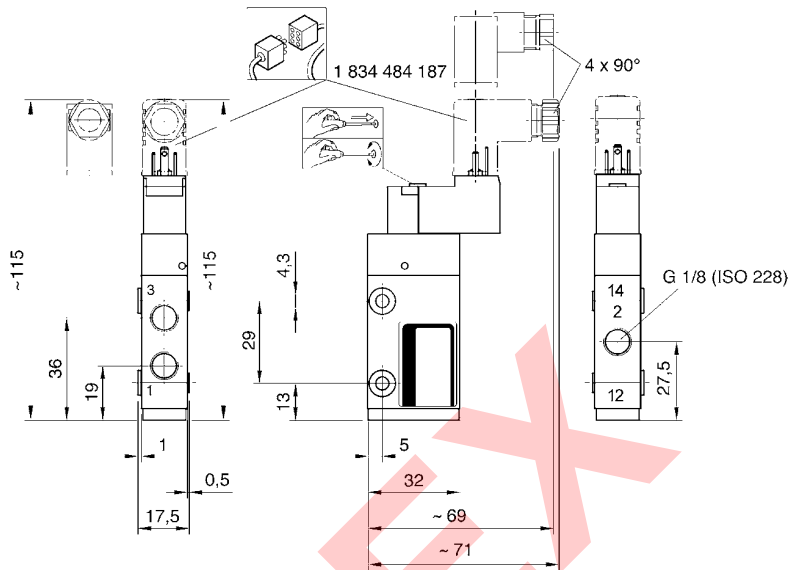
AAM = accionamiento auxiliar manual  
 1) Bajo consumo de potencia  
 Caudal nominal Qn a 6 bar y Δp = 1 bar

Válvulas direccionales ▶ Accionamiento eléctrico

**Válvula distribuidora 3/2, Serie ST**

▶ Qn = 280 l/min ▶ Anchura de válvula de pilotaje previo: 15 mm ▶ Conexión tubo ▶ conexión de aire comprimido salida: G 1/8 ▶ Conexión eléct.: Enchufe, ISO 15217, forma C ▶ Accionamiento auxiliar manual: no encajando, encajando ▶ monoestable ▶ Pilotaje: interior

Dimensiones



00107764

### Válvula distribuidora 5/2, Serie ST

▶ Qn = 280 l/min ▶ Anchura de válvula de pilotaje previo: 15 mm ▶ Conexión tubo ▶ conexión de aire comprimido salida: G 1/8 ▶ Conexión eléct.: Enchufe, ISO 15217, forma C ▶ Accionamiento auxiliar manual: no encajando, encajando ▶ monoestable ▶ Pilotaje: interior



00107765

Tipo	válvula de corredera
Principio de obturación	hermetizante metálico
Presión de funcionamiento mín./máx.	2 bar / 10 bar
Presión de pilotaje mín./máx.	2 bar / 10 bar
Temperatura ambiente mín./máx.	-10 °C / +50 °C
Temperatura del medio mín./máx.	-10 °C / +50 °C
Fluido	Aire comprimido
Tamaño de partículas máx.	5 µm
Contenido de aceite del aire comprimido	5 mg/m³ - 25 mg/m³
Caudal nominal Qn	280 l/min

Tipo de protección Con conexión	IP65
Duración de conexión	100 %
Tornillo de fijación	M4 con hexágono interior
Par de apriete del tornillo de fijación	2,5 Nm
Tolerancia de par de apriete	±0,5
Peso	0,27 kg

Materiales:	
Carcasa	Acero inoxidable, templado
Juntas	Caucho de acrilnitrilo butadieno
Placa frontal	Aluminio, anodizado duro
Placa final	Poliamida

#### Observaciones técnicas

- La presión de pilotaje mín. debe alcanzarse, ya que, de lo contrario, podrían producirse conexiones erróneas y, dado el caso, un fallo de válvulas.
- El punto de condensación de presión se debe situar como mínimo 15 °C por debajo de la temperatura ambiental y del medio, y debe ser como máx. de 3 °C.
- El contenido de aceite del aire comprimido debe permanecer constante durante toda la vida útil.
- Utilice sólo aceites permitidos por AVENTICS, véase capítulo "Información técnica".
- Indicación: El producto sólo debe operarse con aire comprimido lubricado.

Tensión de servicio			Tolerancia de tensión			Consumo de potencia	Potencia de conexión		Capacidad de retención	
DC	AC 50 Hz	AC 60 Hz	DC	AC 50 Hz	AC 60 Hz	DC	AC 50 Hz	AC 60 Hz	AC 50 Hz	AC 60 Hz
						W	VA	VA	VA	VA
12 V	-	-	-10% / +10%	-	-	2	-	-	-	-
-	24 V	-	-	-10% / +10%	-	-	2,2	-	1,6	-
24 V	-	-	-10% / +10%	-	-	2	-	-	-	-
24 V	-	-	-10% / +10%	-	-	1	-	-	-	-
-	-	110 V	-	-	-10% / +10%	-	-	2	-	1,4
-	230 V	-	-	-10% / +10%	-	-	2,2	-	1,6	-

Los números de material marcados en negrita están disponibles en stock en el almacén central de Alemania. Para información más detallada, véase la cesta de la compra  
Catálogo de neumática, PDF online, estado 2016-07-27, © AVENTICS S.à r.l., reservado el derecho a modificaciones

Válvulas direccionales ▶ Accionamiento eléctrico

**Válvula distribuidora 5/2, Serie ST**

▶ Qn = 280 l/min ▶ Anchura de válvula de pilotaje previo: 15 mm ▶ Conexión tubo ▶ conexión de aire comprimido salida: G 1/8 ▶ Conexión eléct.: Enchufe, ISO 15217, forma C ▶ Accionamiento auxiliar manual: no encajando, encajando ▶ monoestable ▶ Pilotaje: interior

	AAM	Conexión de aire comprimido			Tensión de servicio			Consumo de potencia	Capacidad de retención	N° de material			
		entrada	salida	Escape	DC	AC 50 Hz	AC 60 Hz	DC	AC 50 Hz				
								[W]	[VA]				
		G 1/8	G 1/8	G 1/8	12 V	-	-	2	-	0820030055			
												0820030053	
								24 V	-	-	2	-	<b>0820030051</b>
								24 V	-	-	1	-	0820030052
								-	-	110 V	-	-	0820030054
								-	230 V	-	-	1,6	0820030050
		G 1/8	G 1/8	G 1/8	12 V	-	-	2	-	0820030065			
												0820030063	
								24 V	-	-	2	-	<b>0820030061</b>
								24 V	-	-	1	-	0820030062
								-	-	110 V	-	-	0820030064
								-	230 V	-	-	1,6	0820030060

N° de material	Capacidad de retención	Potencia de conexión	Potencia de conexión	Tiempo de conexión	Tiempo de desconexión	Obs.
	AC 60 Hz	AC 50 Hz	AC 60 Hz			
	[VA]	[VA]	[VA]	[ms]	[ms]	
0820030055	-	-	-	15	20	-
0820030053	-	2,2	-	-	-	-
<b>0820030051</b>	-	-	-	15	20	-
0820030052	-	-	-	15	25	1)
0820030054	1,4	-	2	-	-	-
0820030050	-	2,2	-	-	-	-
0820030065	-	-	-	15	20	-
0820030063	-	2,2	-	-	-	-
<b>0820030061</b>	-	-	-	15	20	-
0820030062	-	-	-	15	25	1)
0820030064	1,4	-	2	-	-	-
0820030060	-	2,2	-	-	-	-

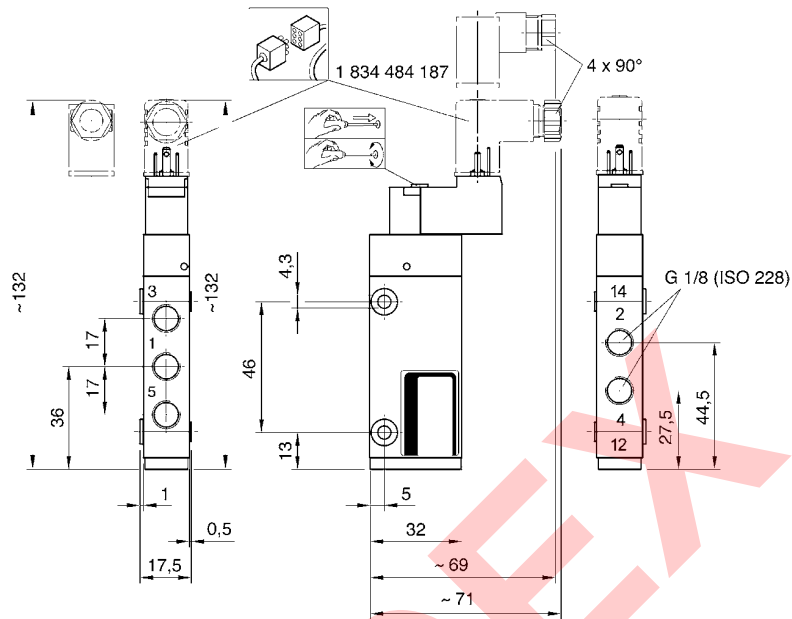
AAM = accionamiento auxiliar manual  
 1) Bajo consumo de potencia  
 Caudal nominal Qn a 6 bar y Δp = 1 bar

Los números de material marcados en negrita están disponibles en stock en el almacén central de Alemania. Para información más detallada, véase la cesta de la compra  
 Catálogo de neumática, PDF online, estado 2016-07-27, © AVENTICS S.à r.l., reservado el derecho a modificaciones



**Válvula distribuidora 5/2, Serie ST**

▶ Qn = 280 l/min ▶ Anchura de válvula de pilotaje previo: 15 mm ▶ Conexión tubo ▶ conexión de aire comprimido salida: G 1/8 ▶ Conexión eléct.: Enchufe, ISO 15217, forma C ▶ Accionamiento auxiliar manual: no encajando, encajando ▶ monoestable ▶ Pilotaje: interior

**Dimensiones**


00107766

Válvulas direccionales ▶ Accionamiento eléctrico

Válvula distribuidora 5/2, Serie ST

▶ Qn = 280 l/min ▶ Anchura de válvula de pilotaje previo: 15 mm ▶ Conexión tubo ▶ conexión de aire comprimido salida: G 1/8 ▶ Conexión eléct.: Enchufe, ISO 15217, forma C ▶ Accionamiento auxiliar manual: no encajando, encajando ▶ biestable ▶ Pilotaje: interior



00129649

Tipo	válvula de corredera
Principio de obturación	hermetizante metálico
Presión de funcionamiento mín./máx.	2 bar / 10 bar
Presión de pilotaje mín./máx.	2 bar / 10 bar
Temperatura ambiente mín./máx.	-10 °C / +50 °C
Temperatura del medio mín./máx.	-10 °C / +50 °C
Fluido	Aire comprimido
Tamaño de partículas máx.	5 µm
Contenido de aceite del aire comprimido	5 mg/m³ - 25 mg/m³
Caudal nominal Qn	280 l/min

Tipo de protección Con conexión	IP65
Duración de conexión	100 %
Tornillo de fijación	M4 con hexágono interior
Par de apriete del tornillo de fijación	2,5 Nm
Tolerancia de par de apriete	±0,5
Peso	0,32 kg

Materiales:	
Carcasa	Acero inoxidable, templado
Juntas	Caucho de acrilnitrilo butadieno
Placa frontal	Aluminio, anodizado duro
Placa final	Aluminio, anodizado duro

Observaciones técnicas

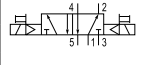

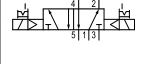

- La presión de pilotaje mín. debe alcanzarse, ya que, de lo contrario, podrían producirse conexiones erróneas y, dado el caso, un fallo de válvulas.
- El punto de condensación de presión se debe situar como mínimo 15 °C por debajo de la temperatura ambiental y del medio, y debe ser como máx. de 3 °C.
- El contenido de aceite del aire comprimido debe permanecer constante durante toda la vida útil.
- Utilice sólo aceites permitidos por AVENTICS, véase capítulo "Información técnica".
- Indicación: El producto sólo debe operarse con aire comprimido lubricado.

Tensión de servicio			Tolerancia de tensión			Consumo de potencia	Potencia de conexión		Capacidad de retención	
DC	AC 50 Hz	AC 60 Hz	DC	AC 50 Hz	AC 60 Hz	DC	AC 50 Hz	AC 60 Hz	AC 50 Hz	AC 60 Hz
						W	VA	VA	VA	VA
12 V	-	-	-10% / +10%	-	-	2	-	-	-	-
-	24 V	-	-	-10% / +10%	-	-	2,2	-	1,6	-
24 V	-	-	-10% / +10%	-	-	2	-	-	-	-
24 V	-	-	-10% / +10%	-	-	1	-	-	-	-
-	-	110 V	-	-	-10% / +10%	-	-	2	-	1,4
-	230 V	-	-	-10% / +10%	-	-	2,2	-	1,6	-

Los números de material marcados en negrita están disponibles en stock en el almacén central de Alemania. Para información más detallada, véase la cesta de la compra  
 Catálogo de neumática, PDF online, estado 2016-07-27, © AVENTICS S.à r.l., reservado el derecho a modificaciones

**Válvula distribuidora 5/2, Serie ST**

▶ Qn = 280 l/min ▶ Anchura de válvula de pilotaje previo: 15 mm ▶ Conexión tubo ▶ conexión de aire comprimido salida: G 1/8 ▶ Conexión eléct.: Enchufe, ISO 15217, forma C ▶ Accionamiento auxiliar manual: no encajando, encajando ▶ biestable ▶ Pilotaje: interior

	AAM	Conexión de aire comprimido			Tensión de servicio			Consumo de potencia		N° de material	
		entrada	salida	Escape	DC	AC 50 Hz	AC 60 Hz	DC	AC 50 Hz		
								[W]	[VA]		
		G 1/8	G 1/8	G 1/8	12 V	-	-	2	-	0820030155	
					-	24 V	-	-	-	1,6	0820030153
					24 V	-	-	2	-	<b>0820030151</b>	
					24 V	-	-	1	-	0820030152	
					-	-	110 V	-	-	0820030154	
-	230 V	-	-	-	1,6	0820030150					
		G 1/8	G 1/8	G 1/8	12 V	-	-	2	-	0820030165	
					-	24 V	-	-	-	1,6	0820030163
					24 V	-	-	2	-	0820030161	
					24 V	-	-	1	-	0820030162	
					-	-	110 V	-	-	0820030164	
-	230 V	-	-	-	1,6	0820030160					

N° de material	Capacidad de retención	Potencia de conexión	Potencia de conexión	Tiempo de conexión	Tiempo de desconexión	Obs.
	AC 60 Hz	AC 50 Hz	AC 60 Hz			
	[VA]	[VA]	[VA]	[ms]	[ms]	
0820030155	-	-	-	12	12	-
0820030153	-	2,2	-	-	-	-
<b>0820030151</b>	-	-	-	12	12	-
0820030152	-	-	-	13	13	1)
0820030154	1,4	-	2	-	-	-
0820030150	-	2,2	-	-	-	-
0820030165	-	-	-	12	12	-
0820030163	-	2,2	-	-	-	-
0820030161	-	-	-	12	12	-
0820030162	-	-	-	13	13	1)
0820030164	1,4	-	2	-	-	-
0820030160	-	2,2	-	-	-	-

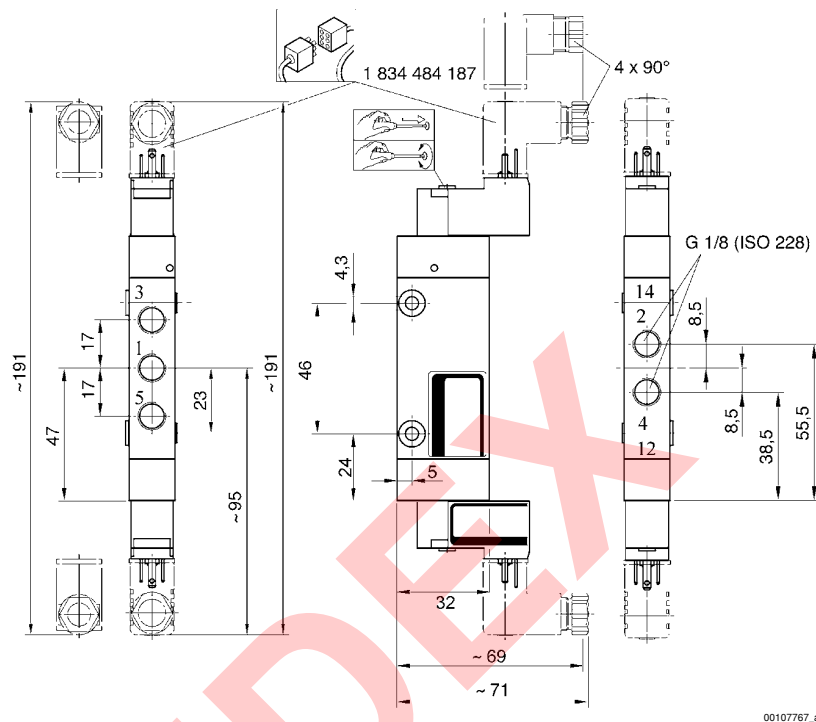
AAM = accionamiento auxiliar manual  
 1) Bajo consumo de potencia  
 Caudal nominal Qn a 6 bar y Δp = 1 bar

Válvulas direccionales ▶ Accionamiento eléctrico

**Válvula distribuidora 5/2, Serie ST**

▶ Qn = 280 l/min ▶ Anchura de válvula de pilotaje previo: 15 mm ▶ Conexión tubo ▶ conexión de aire comprimido salida: G 1/8 ▶ Conexión eléct.: Enchufe, ISO 15217, forma C ▶ Accionamiento auxiliar manual: no encajando, encajando ▶ biestable ▶ Pilotaje: interior

Dimensiones



Los números de material marcados en negrita están disponibles en stock en el almacén central de Alemania. Para información más detallada, véase la cesta de la compra  
 Catálogo de neumática, PDF online, estado 2016-07-27, © AVENTICS S.à r.l., reservado el derecho a modificaciones

### Serie ST Accesorios

#### Válvula distribuidora 3/2, Serie DO16

▶ Qn = 16 - 36 l/min ▶ conexión por placas ▶ Conexión eléct.: Enchufe, ISO 15217, forma C ▶ Accionamiento auxiliar manual: no encajando, encajando



21498

Tipo	válvula de asiento
Principio de obturación	hermetizante suave
Montaje en regleta de conexión en batería	Regleta PRS
Presión de funcionamiento mín./máx.	Véase la tabla más abajo
Temperatura ambiente mín./máx.	-10 °C / +50 °C
Temperatura del medio mín./máx.	-10 °C / +50 °C
Fluido	Aire comprimido
Tamaño de partículas máx.	5 µm
Contenido de aceite del aire comprimido	0 mg/m³ - 5 mg/m³
Caudal nominal Qn	Véase la tabla más abajo
Caudal nominal 1 ▶ 2	Véase la tabla más abajo
Caudal nominal 2 ▶ 3	Véase la tabla más abajo
Clase de protección según DIN EN 61140 eléctrico	Clase I
Tipo de protección Con conexión	IP65
Duración de conexión	100 %
Tornillo de fijación	M3
Peso	0,035 kg
<b>Materiales:</b>	
Carcasa	sulfuro de polifenileno; Poliamida, reforzada con fibras de vidrio
Juntas	Caucho de acrílnitrilo butadieno

#### Observaciones técnicas

- La presión de pilotaje mín. debe alcanzarse, ya que, de lo contrario, podrían producirse conexiones erróneas y, dado el caso, un fallo de válvulas.
- El punto de condensación de presión se debe situar como mínimo 15 °C por debajo de la temperatura ambiental y del medio, y debe ser como máx. de 3 °C.
- El contenido de aceite del aire comprimido debe permanecer constante durante toda la vida útil.
- Utilice sólo aceites permitidos por AVENTICS, véase capítulo "Información técnica".

Tensión de servicio			Tolerancia de tensión			Consumo de potencia		Potencia de conexión		Capacidad de retención	
DC	AC 50 Hz	AC 60 Hz	DC	AC 50 Hz	AC 60 Hz	DC	AC 50 Hz	AC 60 Hz	AC 50 Hz	AC 60 Hz	
						W	VA	VA	VA	VA	
-	24 V	-	-	-10% / +15%	-	-	2,2	-	1,6	-	
24 V	-	-	-10% / +15%	-	-	2	-	-	-	-	
-	-	110 V	-	-	-10% / +15%	-	-	2	-	1,4	
-	230 V	-	-	-10% / +15%	-	-	2,2	-	1,6	-	

Los números de material marcados en negrita están disponibles en stock en el almacén central de Alemania. Para información más detallada, véase la cesta de la compra  
Catálogo de neumática, PDF online, estado 2016-07-27, © AVENTICS S.à r.l., reservado el derecho a modificaciones

Válvulas direccionales ▶ Accionamiento eléctrico

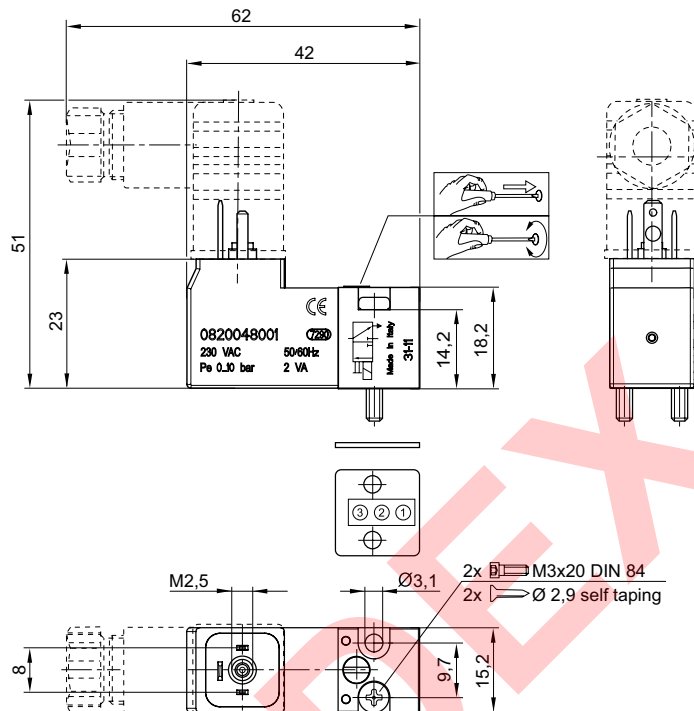
**Serie ST**  
Accesorios

	AAM	Tensión de servicio			Consumo de potencia	Capacidad de retención	Capacidad de retención	Potencia de conexión	Potencia de conexión	Valor de caudal		N° de material					
		DC	AC 50 Hz	AC 60 Hz						DC	AC 50 Hz		AC 60 Hz	AC 50 Hz	AC 60 Hz	Qn 1▶2	Qn 2▶3
										[W]	[VA]		[VA]	[VA]	[VA]	[l/min]	
	=	-	24 V	-	-	1,6	-	2,2	-	-	-	<b>0820048004</b> <b>0820048002</b> <b>0820048005</b> <b>0820048001</b>					
		24 V	-	-	2	-	-	-	-	25	36						
		-	-	110 V	-	-	1,4	-	2	-	-						
		-	230 V	-	-	1,6	-	2,2	-	-	-						
	=	24 V	-	-	2	-	-	-	-	20	26	<b>0820048102</b>					
		-	230 V	-	-	1,6	-	2,2	-	16	19	0820048101					
	=	-	24 V	-	-	1,6	-	2,2	-	-	-	0820048028					
		24 V	-	-	2	-	-	-	-	25	36	<b>0820048026</b>					
		-	-	110 V	-	-	1,4	-	2	-	-						
		-	230 V	-	-	1,6	-	2,2	-	-	-						
		24 V	-	-	2	-	-	-	-	20	26	<b>0820048126</b>					

N° de material	Presión de funcionamiento mín/máx
	[bar]
<b>0820048004</b> <b>0820048002</b> <b>0820048005</b> <b>0820048001</b>	0 / 10
<b>0820048102</b> 0820048101	0 / 8 0 / 6
0820048028 <b>0820048026</b> 0820048029 0820048025	0 / 10
<b>0820048126</b>	0 / 8

AAM = accionamiento auxiliar manual  
Caudal nominal Qn a 6 bar y Δp = 1 bar

Los números de material marcados en negrita están disponibles en stock en el almacén central de Alemania. Para información más detallada, véase la cesta de la compra  
Catálogo de neumática, PDF online, estado 2016-07-27, © AVENTICS S.à r.l., reservado el derecho a modificaciones

**Serie ST  
Accesorios**
**Dimensiones**

**Conector eléctrico, Serie CN1**
**▶ 8 mm ▶ ISO 15217, forma C ▶ Conector eléctrico, forma C**


P894\_220

Temperatura ambiente mín./máx.	-40°C / +90°C
Tipo de protección	IP65
Racor atornillado para cables	M12x1,5
Par de apriete del tornillo de fijación	0,4 Nm
Materiales:	
Carcasa	Poliamida

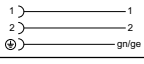
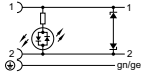
**Observaciones técnicas**

- El tipo de protección indicado únicamente es aplicable en estado montado y comprobado.

Los números de material marcados en negrita están disponibles en stock en el almacén central de Alemania. Para información más detallada, véase la cesta de la compra  
Catálogo de neumática, PDF online, estado 2016-07-27, © AVENTICS S.à r.l., reservado el derecho a modificaciones

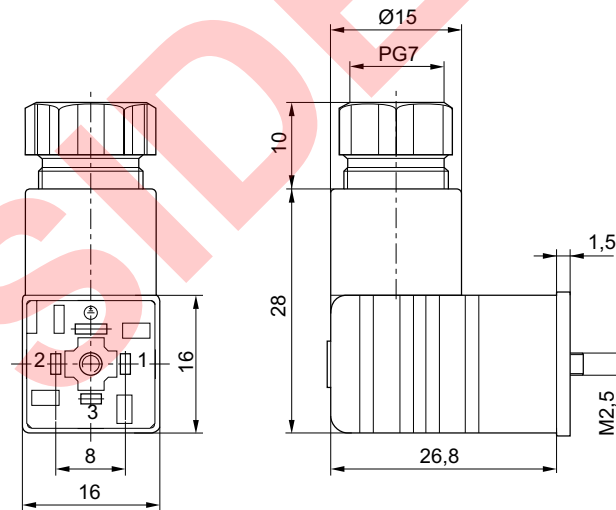
Válvulas direccionales ▶ Accionamiento eléctrico

**Serie ST**  
Accesorios

	Tensión de servicio		Corriente, máx. [A]	ocupación de contactos	Salida de cable	circuito de protección	Ø de cable conectable mín./máx. [mm]	N° de material
	AC [V]	DC [V]						
	250	300	6	2+E	acodado 90°	-	4 / 6	<b>1834484187</b>
	24	24	-	2+E	acodado 90°	Diodo Z	-	<b>4402050330</b>
N° de material	Número de posibilidades de enchufe 1		Indicador de estado	LED indicador de estado	Color de carcasa	Peso [kg]	Fig.	Obs.
<b>1834484187</b>	4 posiciones de 90° cada una		-	-	Negro	0,012	Fig. 1	1); 2)
<b>4402050330</b>	4 posiciones de 90° cada una		1 LED	Verde	Transparente	0,014	Fig. 3	-

1) Junta de perfil  
2) Junta: caucho natural / caucho de butadieno

Fig. 1



00110255



**Serie ST**  
**Accesorios**

Fig. 2

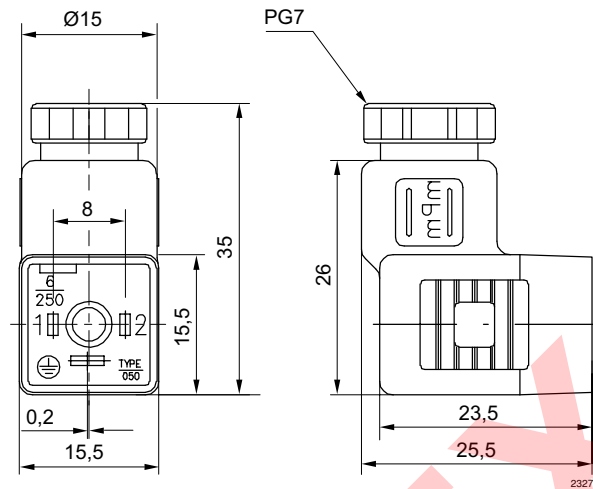
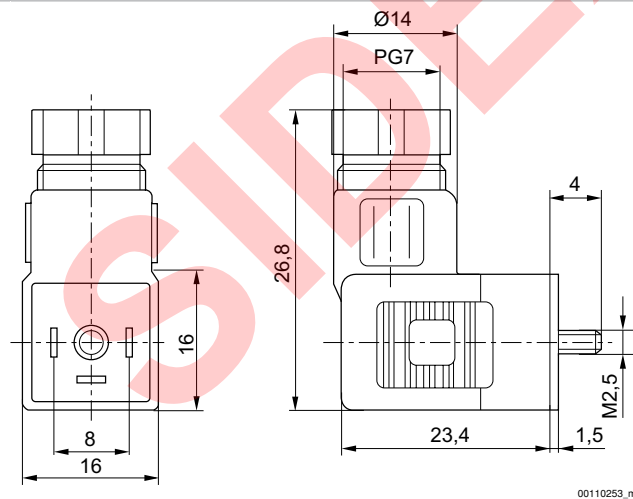


Fig. 3



## Válvulas direccionales ▶ Accionamiento eléctrico

### Serie ST Accesorios

#### Conector eléctrico con cable, Serie CN1 ▶ ISO 15217, forma C ▶ con cable ▶ 8 mm



Temperatura ambiente mín./máx. -20 °C / +80 °C  
 Tipo de protección IP67  
 Par de apriete para tornillos de fijación 0,4 Nm

Materiales:  
 Juntas caucho natural / caucho de butadieno

24154

#### Observaciones técnicas

- El tipo de protección indicado únicamente es aplicable en estado montado y comprobado.

	Tensión de servicio máx.		Corriente, máx.	circuito de protección	ocupación de contactos	LED indicador de estado	Longitud del cable L	Peso	Fig.	N° de material
	[V AC]	[V DC]								
	24	24	6	Diodo Z	2+E	Amarillo	3	0,185	Fig. 1	<b>1834484204</b>
							3	0,185	Fig. 2	<b>1834484205</b>
							5	0,292	Fig. 1	<b>1834484206</b>
							5	0,298	Fig. 2	<b>1834484207</b>
	230	230	6	Varistor	2+E	Amarillo	3	0,171	Fig. 1	<b>1834484208</b>
							3	0,194	Fig. 2	<b>1834484209</b>
							5	0,297	Fig. 1	<b>1834484210</b>
							5	0,285	Fig. 2	<b>1834484211</b>
	230	230	6	-	2+E	-	3	0,183	Fig. 1	<b>1834484212</b>
							3	0,183	Fig. 2	<b>1834484213</b>
							5	0,308	Fig. 1	<b>1834484214</b>
							5	0,308	Fig. 2	<b>1834484215</b>

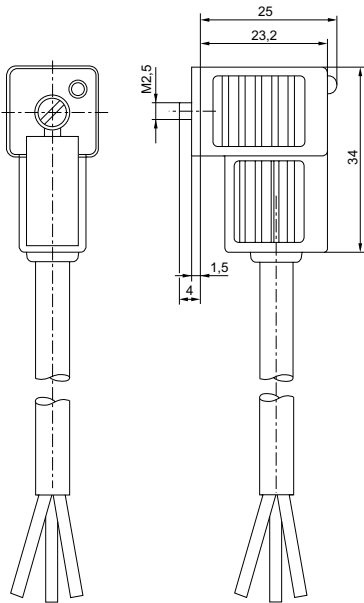
N° de material	Obs.
<b>1834484204</b> <b>1834484205</b> <b>1834484206</b> <b>1834484207</b>	1)
<b>1834484208</b> <b>1834484209</b> <b>1834484210</b> <b>1834484211</b>	1)
<b>1834484212</b> <b>1834484213</b> <b>1834484214</b> <b>1834484215</b>	-

1) Suministro incl. junta plana

Los números de material marcados en negrita están disponibles en stock en el almacén central de Alemania. Para información más detallada, véase la cesta de la compra  
 Catálogo de neumática, PDF online, estado 2016-07-27, © AVENTICS S.à r.l., reservado el derecho a modificaciones

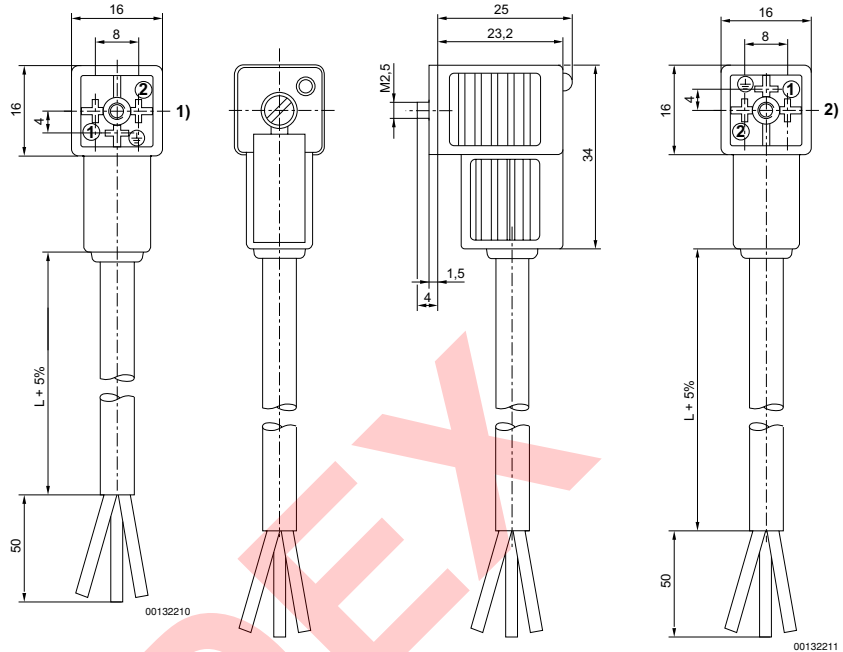
### Serie ST Accesorios

Fig. 1



1) inserto de casquillo de 0°

Fig. 2



2) inserto de casquillo de 180°

### Bloque de conexión en batería



00107776

Temperatura ambiente mín./máx.  
Fluido  
Presión de funcionamiento mín/máx

-15°C / +80°C  
Aire comprimido  
0 bar / 10 bar  
Conexiones separadas

Materiales:  
Placa base

Aluminio

#### Observaciones técnicas

- La presión de pilotaje mín. debe alcanzarse, ya que, de lo contrario, podrían producirse conexiones erróneas y, dado el caso, un fallo de válvulas.
- El punto de condensación de presión se debe situar como mínimo 15 °C por debajo de la temperatura ambiental y del medio, y debe ser como máx. de 3 °C.
- El contenido de aceite del aire comprimido debe permanecer constante durante toda la vida útil.
- Utilice sólo aceites permitidos por AVENTICS, véase capítulo "Información técnica".

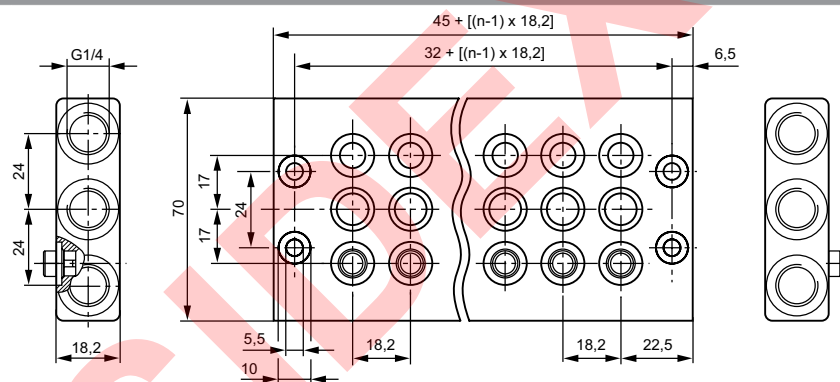
## Válvulas direccionales ▶ Accionamiento eléctrico

### Serie ST Accesorios

Conexión de aire comprimido		Número de lugares de válvula	Peso	N° de material
entrada	Escape			
[1]	[3 / 5]		[kg]	
G 1/4	G 1/4	2	0,21	1825503182
		3	0,3	1825503183
		4	0,39	1825503184
		5	0,48	1825503185
		6	0,57	1825503186
		7	0,66	1825503187
		8	0,75	1825503188
		9	0,84	1825503189
		10	0,93	1825503190

Con ventilación captada (3/5)

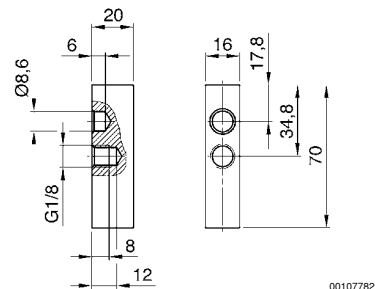
### Dimensiones



n = número de lugares de válvula

00133771

### Placa ciega ▶ para ST



00107782

N° de material	Peso [kg]									
1825503200	0,06									

Los números de material marcados en negrita están disponibles en stock en el almacén central de Alemania. Para información más detallada, véase la cesta de la compra  
Catálogo de neumática, PDF online, estado 2016-07-27, © AVENTICS S.à r.l., reservado el derecho a modificaciones

**Serie ST**  
**Accesorios**
**Regleta de conexiones**

▶ para ST



00108988

Temperatura ambiente mín./máx.	+0 °C / +80 °C
Temperatura del medio mín./máx.	+0 °C / +80 °C
Fluido	Aire comprimido
Tamaño de partículas máx.	5 µm
Contenido de aceite del aire comprimido	0 mg/m <sup>3</sup> - 5 mg/m <sup>3</sup>
Presión de funcionamiento mín./máx.	0 bar / 10 bar
Dimensión modular	18 mm
Dirección conexión neum. (1)	Lateral

Materiales:	
Placa base	Aluminio

**Observaciones técnicas**

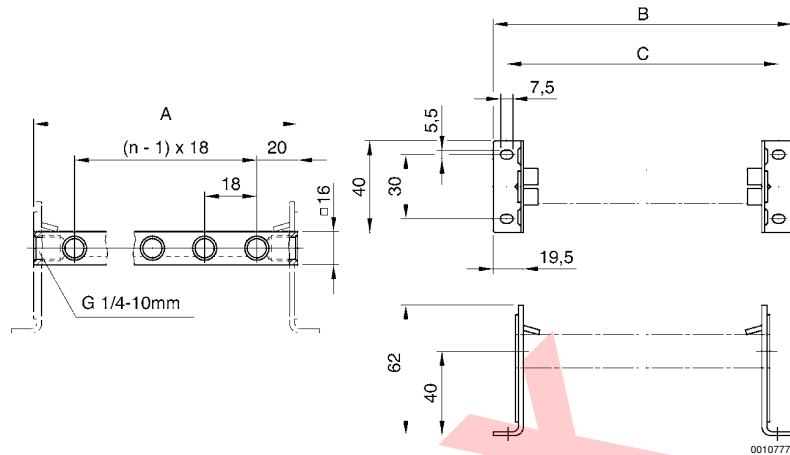
- La presión de pilotaje mín. debe alcanzarse, ya que, de lo contrario, podrían producirse conexiones erróneas y, dado el caso, un fallo de válvulas.
- El punto de condensación de presión se debe situar como mínimo 15 °C por debajo de la temperatura ambiental y del medio, y debe ser como máx. de 3 °C.
- El contenido de aceite del aire comprimido debe permanecer constante durante toda la vida útil.
- Utilice sólo aceites permitidos por AVENTICS, véase capítulo "Información técnica".

Conexión de aire comprimido	Número de lugares de válvula	Peso	N° de material
entrada			
[1]		[kg]	
G 1/4	2	0,01	<b>1823390016</b>
	3	0,02	1823390017
	4	0,03	<b>1823390018</b>
	5	0,04	1823390019
	6	0,05	<b>1823390020</b>
	7	0,06	1823390021
	8	0,07	1823390022
	9	0,08	1823390023
	10	0,09	1823390024
	11	0,1	1823390025
	12	0,11	1823390026

Válvulas direccionales ▶ Accionamiento eléctrico

Serie ST  
Accesorios

Dimensiones



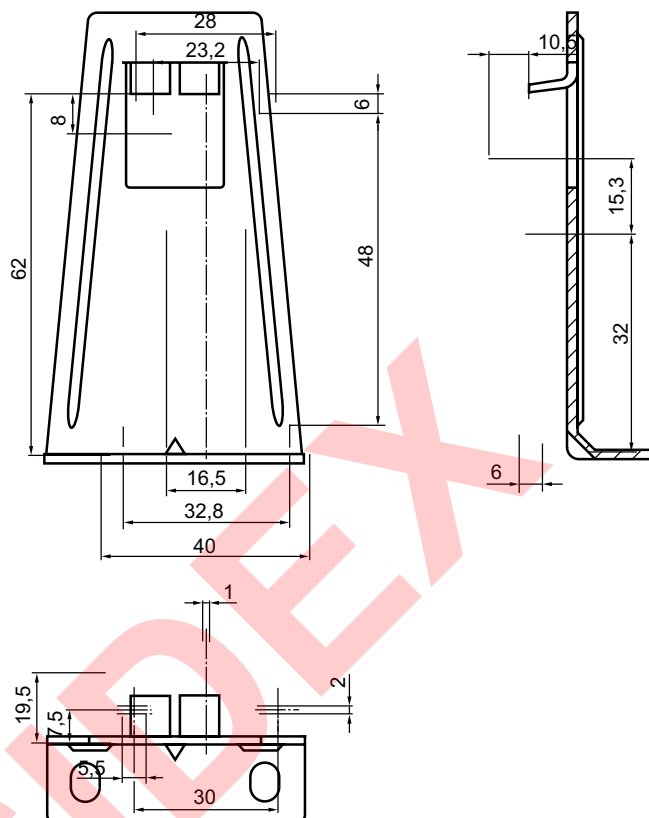
N° de material	A	B	C						
<b>1823390016</b>	58	93	78						
1823390017	76	111	96						
<b>1823390018</b>	94	129	114						
1823390019	112	147	132						
<b>1823390020</b>	130	165	150						
1823390021	148	183	168						
1823390022	166	201	186						
1823390023	184	219	204						
1823390024	202	237	222						
1823390025	220	255	240						
1823390026	238	276	258						

n = número de lugares de válvula

Los números de material marcados en negrita están disponibles en stock en el almacén central de Alemania. Para información más detallada, véase la cesta de la compra  
 Catálogo de neumática, PDF online, estado 2016-07-27, © AVENTICS S.à r.l., reservado el derecho a modificaciones

**Serie ST**  
**Accesorios**
**Escuadra de fijación**


00132812



00131440\_a

N° de material	Material	Peso [kg]											
<b>1821332041</b>	Acero	0,04											

**Silenciadores, Serie SI1**  
 ▶ bronce sinterizado


P100\_060

 Presión de funcionamiento mín/máx  
 Temperatura ambiente mín./máx.  
 Fluido

 0 bar / 10 bar  
 -25°C / +80°C  
 Aire comprimido

 Materiales:  
 Silenciadores  
 Rosca

 bronce sinterizado  
 Latón

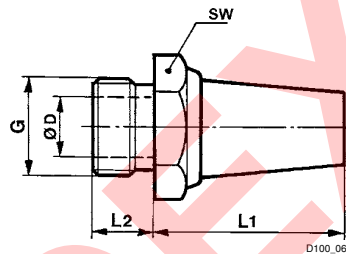
Los números de material marcados en negrita están disponibles en stock en el almacén central de Alemania. Para información más detallada, véase la cesta de la compra  
 Catálogo de neumática, PDF online, estado 2016-07-27, © AVENTICS S.à r.l., reservado el derecho a modificaciones

## Válvulas direccionales ▶ Accionamiento eléctrico

### Serie ST Accesorios

Conexión de aire comprimido	Nivel de intensidad acústica	Qn	Cantidad de pedido	Peso	N° de material
	[dB]	[l/min]	[Unidades]	[kg]	
M5	72	460	10	0,004	<b>1827000006</b>
G 1/8	75	1500	10	0,01	<b>1827000000</b>
G 1/4	79	2900	10	0,02	<b>1827000001</b>
G 3/8	84	5900	5	0,05	<b>1827000002</b>
G 1/2	90	7100	2	0,08	<b>1827000003</b>
G 3/4	92	8800	1	0,13	<b>1827000004</b>
G 1	102	11100	1	0,18	<b>1827000005</b>
G 1/4	-	-	10	0,013	<b>R412004817</b>

### Dimensiones



N° de material	Orificio G	SW	Ø D	L1	L2							
1827000006	M5	7	2,5	15	5							
1827000000	G 1/8	13	6	18	6							
1827000001	G 1/4	17	8,5	25	8							
1827000002	G 3/8	22	12	34	10							
1827000003	G 1/2	27	14,5	44	12							
1827000004	G 3/4	32	19	66	14							
1827000005	G 1	41	25	66	16							
R412004817	G 1/4	16	8,5	18,7	7,6							

Nivel de intensidad acústica medido con 6 bar a 1 m de distancia



AVENTICS GmbH  
Ulmer Straße 4  
30880 Laatzen, GERMANY  
Phone +49 511 2136-0  
Fax +49 511 2136-269  
www.aventics.com  
info@aventics.com

**AVENTICS** 

Encontrará más direcciones en  
[www.aventics.com/contact](http://www.aventics.com/contact)

**SIDEX**

Utilice los productos AVENTICS representados exclusivamente en el ámbito industrial. Lea detenidamente y por completo la documentación del producto antes de utilizarlo. Tenga en cuenta las prescripciones y leyes vigentes del correspondiente país. Al integrar el producto en aplicaciones, tenga en cuenta las especificaciones del fabricante de la instalación sobre la aplicación segura de los productos. Los datos indicados sirven solo para describir el producto. De nuestras especificaciones no puede derivarse ninguna declaración sobre cierta composición o idoneidad para un cierto fin de empleo. Las especificaciones no liberan al usuario de las propias evaluaciones y verificaciones. Hay que tener en cuenta que los productos están sometidos a un proceso natural de desgaste y envejecimiento.

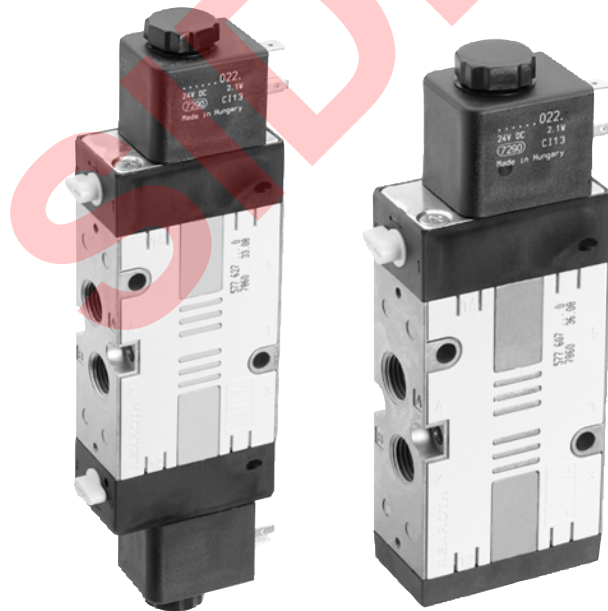
27-07-2016

En la portada se representa una configuración a modo de ejemplo. Por lo tanto, el producto entregado puede diferir de la representación. Modificaciones reservadas. © AVENTICS S.à r.l., también para el caso de solicitudes de derechos protegidos. Nos reservamos todas las capacidades dispositivas tales como derechos de copia y de cesión PDF online

Válvulas direccionales ▶ Accionamiento eléctrico

## Serie CD07

Folleto de catálogo



## Válvulas direccionales ▶ Accionamiento eléctrico Serie CD07

### Accionamiento eléctrico

	Válvula distribuidora 3/2, Serie CD07 ▶ Qn = 1400 l/min ▶ Anchura de válvula de pilotaje previo: 30 mm ▶ NC, NA ▶ Conexión tubo ▶ conexión de aire comprimido salida: G 1/4 ▶ Conexión eléct.: Enchufe, EN 175301-803, forma A ▶ Accionamiento auxiliar manual: encajando, sin ▶ monoestable	5
	Válvula distribuidora 3/2, Serie CD07 ▶ Qn = 1400 l/min ▶ Anchura de válvula de pilotaje previo: 30 mm ▶ NC, NA ▶ Conexión tubo ▶ conexión de aire comprimido salida: M14x1,5 ▶ Conexión eléct.: Enchufe, EN 175301-803, forma A ▶ Accionamiento auxiliar manual: encajando ▶ monoestable	8
	Válvula distribuidora 5/2, Serie CD07 ▶ Qn = 1200 l/min ▶ Anchura de válvula de pilotaje previo: 30 mm ▶ Conexión tubo ▶ conexión de aire comprimido salida: G 1/4 ▶ Conexión eléct.: Enchufe, EN 175301-803, forma A ▶ Accionamiento auxiliar manual: encajando, sin ▶ monoestable	11
	Válvula distribuidora 5/2, Serie CD07 ▶ Qn = 1200 l/min ▶ Anchura de válvula de pilotaje previo: 30 mm ▶ Conexión tubo ▶ conexión de aire comprimido salida: G 1/4 ▶ Conexión eléct.: Enchufe, EN 175301-803, forma A ▶ resistente al frío ▶ Accionamiento auxiliar manual: encajando ▶ biestable ▶ Pilotaje: interior	14
	Válvula distribuidora 5/2, Serie CD07 ▶ Qn = 1200 l/min ▶ Anchura de válvula de pilotaje previo: 30 mm ▶ Conexión tubo ▶ conexión de aire comprimido salida: G 1/4 ▶ Conexión eléct.: Enchufe, EN 175301-803, forma A ▶ resistente al frío ▶ Accionamiento auxiliar manual: encajando ▶ monoestable ▶ Pilotaje: interior	16
	Válvula distribuidora 5/2, Serie CD07 ▶ Qn = 1200 l/min ▶ Anchura de válvula de pilotaje previo: 30 mm ▶ Conexión tubo ▶ conexión de aire comprimido salida: G 1/4 ▶ Conexión eléct.: Enchufe, EN 175301-803, forma A ▶ Accionamiento auxiliar manual: encajando ▶ biestable	18
	Válvula distribuidora 5/2, Serie CD07 ▶ Qn = 1200 l/min ▶ Anchura de válvula de pilotaje previo: 30 mm ▶ Conexión tubo ▶ conexión de aire comprimido salida: M14x1,5 ▶ Conexión eléct.: Enchufe, EN 175301-803, forma A ▶ Accionamiento auxiliar manual: encajando ▶ monoestable	21
	Válvula distribuidora 5/2, Serie CD07 ▶ Qn = 1200 l/min ▶ Anchura de válvula de pilotaje previo: 30 mm ▶ Conexión tubo ▶ conexión de aire comprimido salida: M14x1,5 ▶ Conexión eléct.: Enchufe, EN 175301-803, forma A ▶ Accionamiento auxiliar manual: encajando ▶ biestable	24
	Válvula distribuidora 5/3, Serie CD07 ▶ Qn = 880 - 1070 l/min ▶ Anchura de válvula de pilotaje previo: 30 mm ▶ Conexión tubo ▶ conexión de aire comprimido salida: G 1/4 ▶ Conexión eléct.: Enchufe, EN 175301-803, forma A ▶ Accionamiento auxiliar manual: encajando ▶ biestable	27
	Válvula distribuidora 5/3, Serie CD07 ▶ Qn = 900 l/min ▶ Anchura de válvula de pilotaje previo: 30 mm ▶ posición central cerrada ▶ Conexión tubo ▶ conexión de aire comprimido salida: M14x1,5 ▶ Conexión eléct.: Enchufe, EN 175301-803, forma A ▶ Accionamiento auxiliar manual: encajando ▶ biestable ▶ Pilotaje: interior	32

Los números de material marcados en negrita están disponibles en stock en el almacén central de Alemania. Para información más detallada, véase la cesta de la compra  
Catálogo de neumática, PDF online, estado 2017-03-08, © AVENTICS S.à r.l., reservado el derecho a modificaciones

Válvulas direccionales ▶ Accionamiento eléctrico  
**Serie CD07**

**Válvulas con conexión Namur en conformidad con VDI/VDE3845**

	<p>Válvula distribuidora 5/2, Serie CD07                  ▶ Qn = 1200 l/min ▶ Anchura de válvula de pilotaje previo: 30 mm ▶ Conexión tubo                  ▶ conexión de aire comprimido salida: Placa base Namur ▶ Conexión eléct.: Enchufe,                  EN 175301-803, forma A ▶ Accionamiento auxiliar manual: encajando ▶ monoestable                  ▶ Pilotaje: interior</p>	<b>34</b>
	<p>Válvula distribuidora 5/2, Serie CD07                  ▶ Qn = 1200 l/min ▶ Anchura de válvula de pilotaje previo: 30 mm ▶ Conexión tubo                  ▶ conexión de aire comprimido salida: Placa base Namur ▶ Conexión eléct.: Enchufe,                  EN 175301-803, forma A ▶ Accionamiento auxiliar manual: encajando ▶ biestable                  ▶ Pilotaje: interior</p>	<b>36</b>
	<p>Válvula distribuidora 5/3, Serie CD07                  ▶ Qn = 880 - 1070 l/min ▶ Anchura de válvula de pilotaje previo: 30 mm ▶ Conexión tubo                  ▶ conexión de aire comprimido salida: Placa base Namur ▶ Conexión eléct.: Enchufe,                  EN 175301-803, forma A ▶ Accionamiento auxiliar manual: encajando ▶ biestable                  ▶ Pilotaje: interior ▶ opcional en ATEX</p>	<b>38</b>









**Accesorios**

	<p>Conector eléctrico, Serie CN1                  ▶ 18 mm ▶ ISO 4400 ▶ forma A</p>	<b>40</b>
	<p>Conector eléctrico con cable, Serie CN1                  ▶ forma A ▶ 18 mm</p>	<b>41</b>
	<p>Bobina, Serie CO1                  ▶ con conector eléctrico ▶ Anchura de bobina 30 mm ▶ con certificación ATEX</p>	<b>43</b>
	<p>Bobina, Serie CO1                  ▶ Cable con conector eléctrico ▶ Anchura de bobina 30 mm ▶ con certificación ATEX</p>	<b>44</b>
	<p>Bobina, Serie CO1                  ▶ forma A ▶ Anchura de bobina 30 mm</p>	<b>46</b>
	<p>Regleta de conexión P                  ▶ para Serie CD07, Válvulas distribuidoras 5/2 y 5/3</p>	<b>47</b>
	<p>Placa de conexión R, P, S, Serie CD07</p>	<b>49</b>

Los números de material marcados en negrita están disponibles en stock en el almacén central de Alemania. Para información más detallada, véase la cesta de la compra  
 Catálogo de neumática, PDF online, estado 2017-03-08, © AVENTICS S.à r.l., reservado el derecho a modificaciones

Válvulas direccionales ▶ Accionamiento eléctrico

**Serie CD07**

	Accesorios, Serie CD07	50
	Juego, Serie CD07 ▶ para accionamiento auxiliar manual	51
	Placa ciega, para serie CD07	51
	Silenciadores, Serie SI1 ▶ bronce sinterizado	52
	Silenciadores, Serie SI1 ▶ bronce sinterizado	53
	Silenciadores, Serie SI1 ▶ bronce sinterizado	54
	Silenciadores, Serie SI1 ▶ polietileno	55
	Adaptador para puentes de contacto	55

Los números de material marcados en negrita están disponibles en stock en el almacén central de Alemania. Para información más detallada, véase la cesta de la compra  
 Catálogo de neumática, PDF online, estado 2017-03-08, © AVENTICS S.à r.l., reservado el derecho a modificaciones

Válvulas direccionales ▶ Accionamiento eléctrico

**Válvula distribuidora 3/2, Serie CD07**

▶ Qn = 1400 l/min ▶ Anchura de válvula de pilotaje previo: 30 mm ▶ NC, NA ▶ Conexión tubo ▶ conexión de aire comprimido salida: G 1/4 ▶ Conexión eléct.: Enchufe, EN 175301-803, forma A ▶ Accionamiento auxiliar manual: encajando, sin ▶ monoestable



00134142

Tipo	Válvula de corredera manual, sin intersecciones hermetizante suave
Principio de obturación	Véase la tabla más abajo
Presión de funcionamiento mín./máx.	3 bar / 10 bar
Presión de pilotaje mín./máx.	Véase la tabla más abajo
Temperatura ambiente mín./máx.	Véase la tabla más abajo
Temperatura del medio mín./máx.	Véase la tabla más abajo
Fluido	Aire comprimido
Tamaño de partículas máx.	50 µm
Contenido de aceite del aire comprimido	0 mg/m³ - 1 mg/m³
Caudal nominal Qn	1400 l/min
Caudal nominal 1 ▶ 2	1400 l/min
Caudal nominal 2 ▶ 3	1400 l/min
Conexión de aire comprimido	según ISO 228-1 con escape del aire de pilotaje captado EN 175301-803:2006
Norma conexión eléct.	Véase la tabla más abajo
Tipo de protección Con conexión	Protegido contra inversión de polaridad
Índice de compatibilidad	13, 14
Duración de conexión	100 %
Peso	Véase la tabla más abajo
<b>Materiales:</b>	
Carcasa	Zinc fundido a presión; Poliamida, reforzada con fibras de vidrio
Juntas	Caucho de acrilnitrilo butadieno

**Observaciones técnicas**

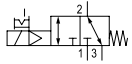
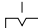
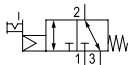

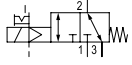
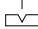
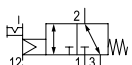

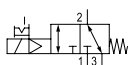

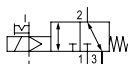

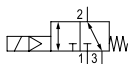
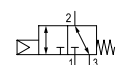
- La presión de pilotaje mín. debe alcanzarse, ya que, de lo contrario, podrían producirse conexiones erróneas y, dado el caso, un fallo de válvulas.
- El punto de condensación de presión se debe situar como mínimo 15 °C por debajo de la temperatura ambiental y del medio, y debe ser como máx. de 3 °C.
- El contenido de aceite del aire comprimido debe permanecer constante durante toda la vida útil.
- Utilice sólo aceites permitidos por AVENTICS, véase capítulo "Información técnica".
- ATEX opcional: la variante ATEX se puede fabricar combinando la válvula de base sin bobina con la bobina ATEX. Identificación ATEX: véase la hoja de catálogo de bobinas ATEX.
- válvula opcional: las conexiones de aire comprimido de entrada y salida pueden cambiarse. Así, la válvula se puede utilizar con el tipo de funcionamiento NC o NA.

Tensión de servicio			Tolerancia de tensión			Consumo de potencia	Potencia de conexión		Capacidad de retención	
DC	AC 50 Hz	AC 60 Hz	DC	AC 50 Hz	AC 60 Hz	DC	AC 50 Hz	AC 60 Hz	AC 50 Hz	AC 60 Hz
						W	VA	VA	VA	VA
24 V	-	-	-10% / +10%	-	-	2,1	-	-	-	-
-	110 V	110 V	-	-20% / +10%	-10% / +20%	-	6,8	5,7	4,3	3,3
-	230 V	230 V	-	-20% / +10%	-10% / +20%	-	6,9	5,8	4,8	4,1
24 V	-	-	-20% / +30%	-	-	4,5	-	-	-	-
-	24 V	24 V	-	-20% / +10%	-10% / +20%	-	6,9	5,6	4,3	3,2

Los números de material marcados en negrita están disponibles en stock en el almacén central de Alemania. Para información más detallada, véase la cesta de la compra  
 Catálogo de neumática, PDF online, estado 2017-03-08, © AVENTICS S.à r.l., reservado el derecho a modificaciones

**Válvula distribuidora 3/2, Serie CD07**

▶ Qn = 1400 l/min ▶ Anchura de válvula de pilotaje previo: 30 mm ▶ NC, NA ▶ Conexión tubo ▶ conexión de aire comprimido salida: G 1/4 ▶ Conexión eléct.: Enchufe, EN 175301-803, forma A ▶ Accionamiento auxiliar manual: encajando, sin ▶ monoestable

	AAM	Conexión de aire comprimido					Tensión de servicio			N° de material
		entrada	salida	Escape	Pilotaje entrada	Pilotaje Escape	DC	AC 50 Hz	AC 60 Hz	
	NC/NA		G 1/4	G 1/4	G 1/4	-	-	24 V - 110 V 230 V 24 V	- - 110 V 230 V 24 V	<b>5772070220</b> <b>5772075270</b> <b>5772075280</b> <b>5772072220</b> <b>5772075220</b>
	NC/NA		G 1/4	G 1/4	G 1/4	-	-	-	-	<b>5772075302</b>
	NC/NA		G 1/4	G 1/4	G 1/4	G 1/8	M5	24 V - 110 V 230 V 24 V	- - 110 V 230 V 24 V	<b>5772080220</b> <b>5772085270</b> <b>5772085280</b> 5772085220
	NC/NA		G 1/4	G 1/4	G 1/4	G 1/8	M5	-	-	<b>5772085302</b>
	NC/NA		G 1/4	G 1/4	G 1/4	-	-	24 V	-	<b>R412004091</b>
	NC/NA		G 1/4	G 1/4	G 1/4	G 1/8	M5	24 V	-	<b>R412004092</b>
	NC/NA	-	G 1/4	G 1/4	G 1/4	-	-	24 V	-	<b>5772960220</b>
	NC/NA	-	G 1/4	G 1/4	G 1/4	-	-	-	-	<b>5772965302</b>

N° de material	Consumo de potencia	Capacidad de retención	Capacidad de retención	Potencia de conexión	Potencia de conexión	Presión de funcionamiento mín/máx	Temperatura ambiente mín./máx.	Temperatura del medio mín./máx.	Tiempo de conexión
		AC 50 Hz	AC 60 Hz	AC 50 Hz	AC 60 Hz				
		[W]	[VA]	[VA]	[VA]				
<b>5772070220</b>	2,1	-	-	-	-	3 / 10	-25°C / +50°C	-25°C / +50°C	25
<b>5772075270</b>	-	4,3	3,3	6,8	5,7				
<b>5772075280</b>	-	4,8	4,1	6,9	5,8				
<b>5772072220</b>	4,5	-	-	-	-				
<b>5772075220</b>	-	4,3	3,2	6,9	5,6				
<b>5772075302</b>	-	-	-	-	-	3 / 10	-25°C / +50°C	-25°C / +50°C	-
<b>5772080220</b>	2,1	-	-	-	-	-0,95 / 10	-25°C / +50°C	-25°C / +50°C	25
<b>5772085270</b>	-	4,3	3,3	6,8	5,7				
<b>5772085280</b>	-	4,8	4,1	6,9	5,8				
<b>5772085220</b>	-	4,3	3,2	6,9	5,6				
<b>5772085302</b>	-	-	-	-	-				
<b>R412004091</b>	2,1	-	-	-	-	3 / 10	-10°C / +50°C	-10°C / +50°C	25
<b>R412004092</b>	2,1	-	-	-	-	-0,95 / 10	-10°C / +50°C	-10°C / +50°C	25
<b>5772960220</b>	2,1	-	-	-	-	3 / 10	-25°C / +50°C	-25°C / +50°C	25
<b>5772965302</b>	-	-	-	-	-	3 / 10	-25°C / +50°C	-25°C / +50°C	-

Los números de material marcados en negrita están disponibles en stock en el almacén central de Alemania. Para información más detallada, véase la cesta de la compra  
Catálogo de neumática, PDF online, estado 2017-03-08, © AVENTICS S.à r.l., reservado el derecho a modificaciones

Válvulas direccionales ▶ Accionamiento eléctrico

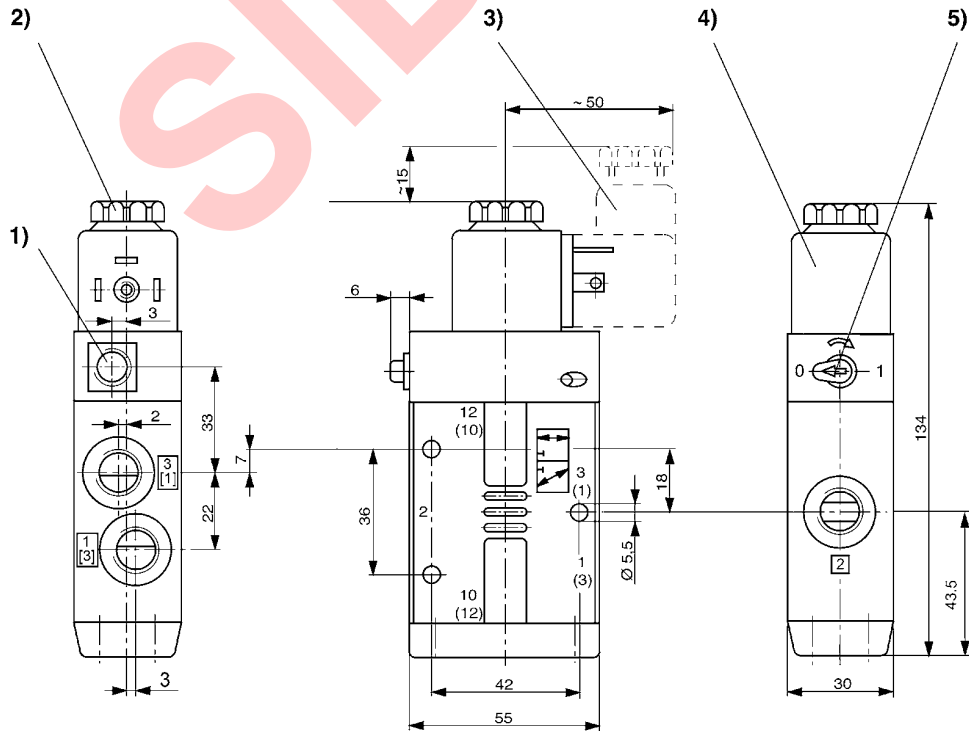
**Válvula distribuidora 3/2, Serie CD07**

▶ Qn = 1400 l/min ▶ Anchura de válvula de pilotaje previo: 30 mm ▶ NC, NA ▶ Conexión tubo ▶ conexión de aire comprimido salida: G 1/4 ▶ Conexión eléct.: Enchufe, EN 175301-803, forma A ▶ Accionamiento auxiliar manual: encajando, sin ▶ monoestable

N° de material	Tiempo de desconexión	Tipo de protección	Peso	Obs.
	[ms]		[kg]	
5772070220	45	IP65	0,54	1)
5772075270				1)
5772075280				1)
5772072220				1); 4)
5772075220				1)
5772075302	-	-	-	1); 3); 5)
5772080220	45	IP65	0,54	2)
5772085270				
5772085280				
5772085220				
5772085302	-	-	-	2); 3); 5)
R412004091	45	IP65	0,54	1); 6)
R412004092	45	IP65	0,54	2); 6)
5772960220	45	IP65	0,54	1)
5772965302	-	-	-	1); 3)

AAM = accionamiento auxiliar manual  
 1) Pilotaje: interior  
 2) Pilotaje: exterior  
 3) válvula de base sin bobina  
 4) Mayor tolerancia de tensión  
 5) opcional en ATEX  
 6) con certificación ATEX  
 Caudal nominal Qn a 6 bar y Δp = 1 bar

Dimensiones



D577\_207

- 1) sólo con pilotaje previo separado G 1/8 2) rosca interior M5 3) conector eléctrico
- 4) La bobina se puede enchufar en 45°. 5) accionamiento auxiliar manual

Los números de material marcados en negrita están disponibles en stock en el almacén central de Alemania. Para información más detallada, véase la cesta de la compra  
 Catálogo de neumática, PDF online, estado 2017-03-08, © AVENTICS S.à r.l., reservado el derecho a modificaciones



### Válvula distribuidora 3/2, Serie CD07

▶ Qn = 1400 l/min ▶ Anchura de válvula de pilotaje previo: 30 mm ▶ NC, NA ▶ Conexión tubo ▶ conexión de aire comprimido salida: M14x1,5 ▶ Conexión eléct.: Enchufe, EN 175301-803, forma A ▶ Accionamiento auxiliar manual: encajando ▶ monoestable



00134142

Tipo	Válvula de corredera manual, sin intersecciones
Principio de obturación	hermetizante suave
Presión de funcionamiento mín./máx.	Véase la tabla más abajo
Presión de pilotaje mín./máx.	3 bar / 10 bar
Temperatura ambiente mín./máx.	-25 °C / +50 °C
Temperatura del medio mín./máx.	-25 °C / +50 °C
Fluido	Aire comprimido
Tamaño de partículas máx.	50 µm
Contenido de aceite del aire comprimido	0 mg/m³ - 1 mg/m³
Caudal nominal Qn	1400 l/min
Caudal nominal 1 ▶ 2	1400 l/min
Caudal nominal 2 ▶ 3	1400 l/min
	con escape del aire de pilotaje captado
	EN 175301-803:2006
Norma conexión eléct.	Véase la tabla más abajo
Tipo de protección Con conexión	Protegido contra inversión de polaridad
Índice de compatibilidad	13, 14
Duración de conexión	100 %
Peso	Véase la tabla más abajo
Materiales:	
Carcasa	Zinc fundido a presión; Poliamida, reforzada con fibras de vidrio
Juntas	Caucho de acrilnitrilo butadieno

#### Observaciones técnicas

- La presión de pilotaje mín. debe alcanzarse, ya que, de lo contrario, podrían producirse conexiones erróneas y, dado el caso, un fallo de válvulas.
- El punto de condensación de presión se debe situar como mínimo 15 °C por debajo de la temperatura ambiental y del medio, y debe ser como máx. de 3 °C.
- El contenido de aceite del aire comprimido debe permanecer constante durante toda la vida útil.
- Utilice sólo aceites permitidos por AVENTICS, véase capítulo "Información técnica".
- ATEX opcional: la variante ATEX se puede fabricar combinando la válvula de base sin bobina con la bobina ATEX. Identificación ATEX: véase la hoja de catálogo de bobinas ATEX.
- válvula opcional: las conexiones de aire comprimido de entrada y salida pueden cambiarse. Así, la válvula se puede utilizar con el tipo de funcionamiento NC o NA.

Tensión de servicio			Tolerancia de tensión			Consumo de potencia	Potencia de conexión		Capacidad de retención	
DC	AC 50 Hz	AC 60 Hz	DC	AC 50 Hz	AC 60 Hz	DC	AC 50 Hz	AC 60 Hz	AC 50 Hz	AC 60 Hz
						W	VA	VA	VA	VA
24 V	-	-	-10% / +10%	-	-	2,1	-	-	-	-
-	110 V	110 V	-	-20% / +10%	-10% / +20%	-	6,8	5,7	4,3	3,3
-	230 V	230 V	-	-20% / +10%	-10% / +20%	-	6,9	5,8	4,8	4,1
110 V	-	-	-20% / +30%	-	-	4,1	-	-	-	-

	AAM	Conexión de aire comprimido					Tensión de servicio			N° de material
		entrada	salida	Escape	Pilotaje entrada	Pilotaje Escape	DC	AC 50 Hz	AC 60 Hz	
	NC/NA	M14x1,5	M14x1,5	M14x1,5	-	-	24 V	-	-	<b>5772020220</b>
							-	110 V	110 V	5772025270
							-	230 V	230 V	<b>5772025280</b>
							110 V	-	-	<b>5772020770</b>

Los números de material marcados en negrita están disponibles en stock en el almacén central de Alemania. Para información más detallada, véase la cesta de la compra  
Catálogo de neumática, PDF online, estado 2017-03-08, © AVENTICS S.à r.l., reservado el derecho a modificaciones

Válvulas direccionales ▶ Accionamiento eléctrico

**Válvula distribuidora 3/2, Serie CD07**

▶ Qn = 1400 l/min ▶ Anchura de válvula de pilotaje previo: 30 mm ▶ NC, NA ▶ Conexión tubo ▶ conexión de aire comprimido salida: M14x1,5 ▶ Conexión eléct.: Enchufe, EN 175301-803, forma A ▶ Accionamiento auxiliar manual: encajando ▶ monoestable

	AAM	Conexión de aire comprimido					Tensión de servicio			N° de material	
		entrada	salida	Escape	Pilotaje entrada	Pilotaje Escape	DC	AC 50 Hz	AC 60 Hz		
	NC/NA		M14x1,5	M14x1,5	M14x1,5	-	-	-	-	-	<b>5772025302</b>
	NC/NA		M14x1,5	M14x1,5	M14x1,5	G 1/8	M5	24 V	-	-	<b>5772030220</b> 5772035280
	NC/NA		M14x1,5	M14x1,5	M14x1,5	G 1/8	M5	-	-	-	<b>5772035302</b>

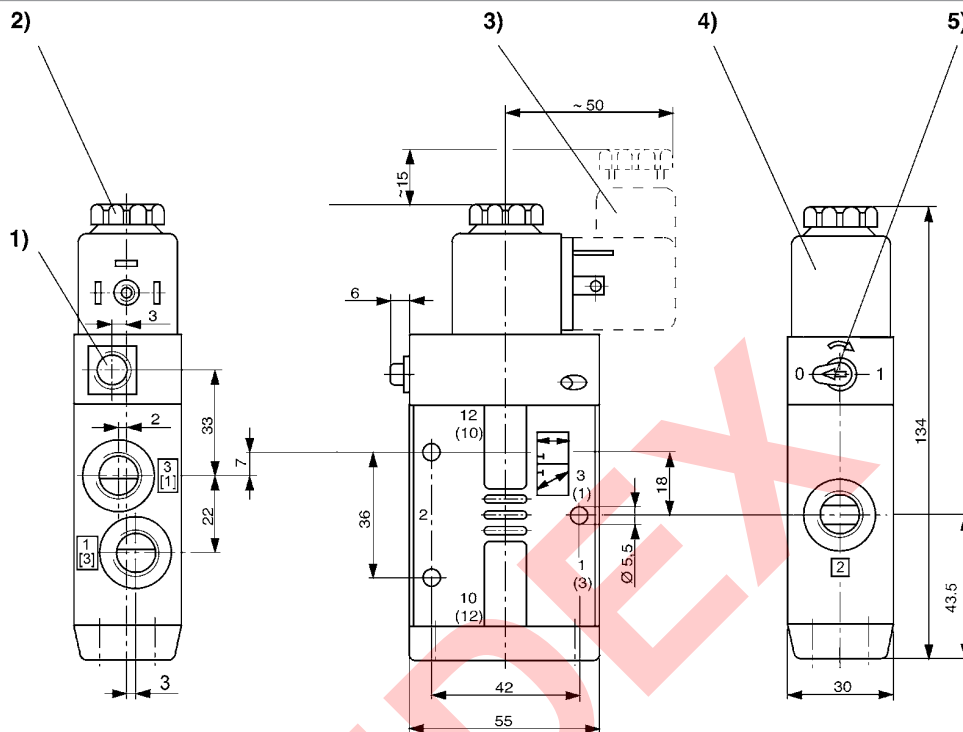
N° de material	Consumo de potencia	Capacidad de retención	Capacidad de retención	Potencia de conexión	Potencia de conexión	Presión de funcionamiento mín/máx	Tiempo de conexión	Tiempo de desconexión	Tipo de protección	Peso					
											DC	AC 50 Hz	AC 60 Hz	AC 50 Hz	AC 60 Hz
											[W]	[VA]	[VA]	[VA]	[VA]
<b>5772020220</b>	2,1	-	-	-	-	-	-	-	-	-					
5772025270	-	4,3	3,3	6,8	5,7	-	-	-	-	-					
<b>5772025280</b>	-	4,8	4,1	6,9	5,8	3 / 10	25	45	IP65	0,54					
<b>5772020770</b>	4,1	-	-	-	-	-	-	-	-	-					
<b>5772025302</b>	-	-	-	-	-	3 / 10	-	-	-	-					
<b>5772030220</b>	2,1	-	-	-	-	-	-	-	-	-					
5772035280	-	4,8	4,1	6,9	5,8	-0,95 / 10	25	45	IP65	0,54					
<b>5772035302</b>	-	-	-	-	-	-0,95 / 10	-	-	-	-					

N° de material	Obs.
<b>5772020220</b> 5772025270 <b>5772025280</b> <b>5772020770</b>	1)
<b>5772025302</b>	1); 3); 4)
<b>5772030220</b> 5772035280	2)
<b>5772035302</b>	2); 3); 4)

AAM = accionamiento auxiliar manual  
 1) Pilotaje: interior  
 2) Pilotaje: exterior  
 3) válvula de base sin bobina  
 4) opcional en ATEX  
 Caudal nominal Qn a 6 bar y Δp = 1 bar

**Válvula distribuidora 3/2, Serie CD07**

▶ Qn = 1400 l/min ▶ Anchura de válvula de pilotaje previo: 30 mm ▶ NC, NA ▶ Conexión tubo ▶ conexión de aire comprimido salida: M14x1,5 ▶ Conexión eléctric.: Enchufe, EN 175301-803, forma A ▶ Accionamiento auxiliar manual: encajando ▶ monoestable

**Dimensiones**


D577\_207

- 1) sólo con pilotaje previo separado G 1/8 2) rosca interior M5 3) conector eléctrico  
4) La bobina se puede enchufar en 45°. 5) accionamiento auxiliar manual

## Válvulas direccionales ▶ Accionamiento eléctrico

### Válvula distribuidora 5/2, Serie CD07

▶ Qn = 1200 l/min ▶ Anchura de válvula de pilotaje previo: 30 mm ▶ Conexión tubo ▶ conexión de aire comprimido salida: G 1/4 ▶ Conexión eléct.: Enchufe, EN 175301-803, forma A ▶ Accionamiento auxiliar manual: encajando, sin ▶ monoestable



Tipo	Válvula de corredera manual, sin intersecciones
Principio de obturación	hermetizante suave
Montaje en regleta de conexión en batería	Regleta P, Regleta PRS
Presión de funcionamiento mín./máx.	Véase la tabla más abajo
Presión de pilotaje mín./máx.	3 bar / 10 bar
Temperatura ambiente mín./máx.	Véase la tabla más abajo
Temperatura del medio mín./máx.	Véase la tabla más abajo
Fluido	Aire comprimido
Tamaño de partículas máx.	50 µm
Contenido de aceite del aire comprimido	0 mg/m³ - 1 mg/m³
Caudal nominal Qn	1200 l/min
Caudal nominal 1 ▶ 2	1200 l/min
Caudal nominal 2 ▶ 3	1200 l/min
Conexión de aire comprimido	según ISO 228-1 con escape del aire de pilotaje captado EN 175301-803:2006
Norma conexión eléct.	Véase la tabla más abajo
Tipo de protección Con conexión	Protegido contra inversión de polaridad
Índice de compatibilidad	Véase la tabla más abajo
Duración de conexión	100 %
Peso	Véase la tabla más abajo
Materiales:	
Carcasa	Zinc fundido a presión; Poliamida, reforzada con fibras de vidrio
Juntas	Caucho de acrilnitrilo butadieno

#### Observaciones técnicas

- La presión de pilotaje mín. debe alcanzarse, ya que, de lo contrario, podrían producirse conexiones erróneas y, dado el caso, un fallo de válvulas.
- El punto de condensación de presión se debe situar como mínimo 15 °C por debajo de la temperatura ambiental y del medio, y debe ser como máx. de 3 °C.
- El contenido de aceite del aire comprimido debe permanecer constante durante toda la vida útil.
- Utilice sólo aceites permitidos por AVENTICS, véase capítulo "Información técnica".
- ATEX opcional: la variante ATEX se puede fabricar combinando la válvula de base sin bobina con la bobina ATEX. Identificación ATEX: véase la hoja de catálogo de bobinas ATEX.

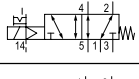

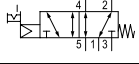

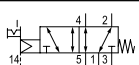


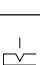
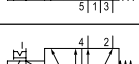

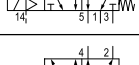
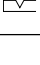
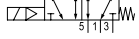
Tensión de servicio			Tolerancia de tensión			Consumo de potencia	Potencia de conexión		Capacidad de retención	
DC	AC 50 Hz	AC 60 Hz	DC	AC 50 Hz	AC 60 Hz	DC	AC 50 Hz	AC 60 Hz	AC 50 Hz	AC 60 Hz
						W	VA	VA	VA	VA
24 V	-	-	-10% / +15%	-	-	2,1	-	-	-	-
-	230 V	230 V	-	-20% / +10%	-10% / +20%	-	6,9	5,8	4,8	4,1
24 V	-	-	-10% / +10%	-	-	2,1	-	-	-	-
96 V	-	-	-30% / +30%	-	-	5,8	-	-	-	-
-	110 V	110 V	-	-20% / +10%	-10% / +20%	-	6,8	5,7	4,3	3,3

	AAM	Conexión de aire comprimido					Tensión de servicio			N° de material
		entrada	salida	Escape	Pilotaje entrada	Pilotaje Escape	DC	AC 50 Hz	AC 60 Hz	
		G 1/4	G 1/4	G 1/4	-	-	24 V	-	-	<b>5776070220</b>
							-	230 V	230 V	<b>5776075280</b>

Los números de material marcados en negrita están disponibles en stock en el almacén central de Alemania. Para información más detallada, véase la cesta de la compra  
Catálogo de neumática, PDF online, estado 2017-03-08, © AVENTICS S.à r.l., reservado el derecho a modificaciones

**Válvula distribuidora 5/2, Serie CD07**

▶ Qn = 1200 l/min ▶ Anchura de válvula de pilotaje previo: 30 mm ▶ Conexión tubo ▶ conexión de aire comprimido salida: G 1/4 ▶ Conexión electr.: Enchufe, EN 175301-803, forma A ▶ Accionamiento auxiliar manual: encajando, sin ▶ monoestable

	AAM	Conexión de aire comprimido					Tensión de servicio			N° de material
		entrada	salida	Escape	Pilotaje entrada	Pilotaje Escape	DC	AC 50 Hz	AC 60 Hz	
		G 1/4	G 1/4	G 1/4	G 1/8	M5	24 V	-	-	<b>5776080220</b>
		G 1/4	G 1/4	G 1/4	-	-	-	230 V	230 V	<b>5776085280</b>
		G 1/4	G 1/4	G 1/4	G 1/8	M5	-	-	-	<b>5776085302</b>
		G 1/4	G 1/4	G 1/4	-	-	24 V	-	-	<b>R412004093</b>
		G 1/4	G 1/4	G 1/4	G 1/8	M5	96 V	-	-	<b>5776070360</b>
		G 1/4	G 1/4	G 1/4	G 1/8	M5	-	110 V	110 V	<b>5776085270</b>
	-	G 1/4	G 1/4	G 1/4	-	-	24 V	-	-	<b>5776980220</b>

N° de material	Consumo de potencia		Capacidad de retención	Capacidad de retención	Potencia de conexión	Potencia de conexión	Presión de funcionamiento min/máx	Temperatura ambiente min./máx.	Temperatura del medio min./máx.	Tiempo de conexión
	DC	AC 50 Hz	AC 60 Hz	AC 50 Hz	AC 60 Hz					
	[W]	[VA]	[VA]	[VA]	[VA]	[bar]	[°C]	[°C]	[ms]	
<b>5776070220</b>	2,1	-	-	-	-	3 / 10	-25°C / +50°C	-25°C / +50°C	25	
<b>5776075280</b>	-	4,8	4,1	6,9	5,8	-	-	-	-	
<b>5776080220</b>	2,1	-	-	-	-	-0,95 / 10	-25°C / +50°C	-25°C / +50°C	25	
<b>5776085280</b>	-	4,8	4,1	6,9	5,8	-	-	-	-	
<b>5776075302</b>	-	-	-	-	-	3 / 10	-25°C / +50°C	-25°C / +50°C	-	
<b>5776085302</b>	-	-	-	-	-	-0,95 / 10	-25°C / +50°C	-25°C / +50°C	-	
<b>R412004093</b>	2,1	-	-	-	-	3 / 10	-10°C / +50°C	-10°C / +50°C	25	
<b>5776070360</b>	5,8	-	-	-	-	-	-25°C / +50°C	-25°C / +50°C	-	
<b>5776085270</b>	-	4,3	3,3	6,8	5,7	-0,95 / 10	-25°C / +50°C	-25°C / +50°C	25	
<b>5776980220</b>	2,1	-	-	-	-	3 / 10	-25°C / +50°C	-25°C / +50°C	25	

N° de material	Tiempo de desconexión	Índice de compatibilidad	Tipo de protección	Peso	Obs.
	[ms]			[kg]	
<b>5776070220</b>	45	13, 14	IP65	0,57	2)
<b>5776075280</b>					
<b>5776080220</b>	45	13, 14	IP65	0,57	3)
<b>5776085280</b>					
<b>5776075302</b>	-	13, 14	-	-	2); 4); 5)
<b>5776085302</b>	-	13, 14	-	-	3); 4); 5)

AAM = accionamiento auxiliar manual

1) Guía niquelada de sujeción (solo apta para variante DC), es decir, no se puede equipar el cuerpo básico con bobinas AC.

2) Pilotaje: interior

3) Pilotaje: exterior

4) válvula de base sin bobina

5) opcional en ATEX

6) con certificación ATEX

Caudal nominal Qn a 6 bar y Δp = 1 bar

Los números de material marcados en negrita están disponibles en stock en el almacén central de Alemania. Para información más detallada, véase la cesta de la compra

Catálogo de neumática, PDF online, estado 2017-03-08, © AVENTICS S.à r.l., reservado el derecho a modificaciones

Válvulas direccionales ▶ Accionamiento eléctrico

**Válvula distribuidora 5/2, Serie CD07**

▶ Qn = 1200 l/min ▶ Anchura de válvula de pilotaje previo: 30 mm ▶ Conexión tubo ▶ conexión de aire comprimido salida: G 1/4 ▶ Conexión eléct.: Enchufe, EN 175301-803, forma A ▶ Accionamiento auxiliar manual: encajando, sin ▶ monoestable

N° de material	Tiempo de desconexión	Índice de compatibilidad	Tipo de protección	Peso	Obs.
	[ms]			[kg]	
<b>R412004093</b>	45	13, 14		0,57	2); 6)
<b>5776070360</b>		14	IP65		2)
<b>5776085270</b>	45	14	IP65	0,57	3)
<b>5776980220</b>	45	14	IP65	0,57	2)

AAM = accionamiento auxiliar manual

1) Guía niquelada de sujeción (solo apta para variante DC), es decir, no se puede equipar el cuerpo básico con bobinas AC.

2) Pilotaje: interior

3) Pilotaje: exterior

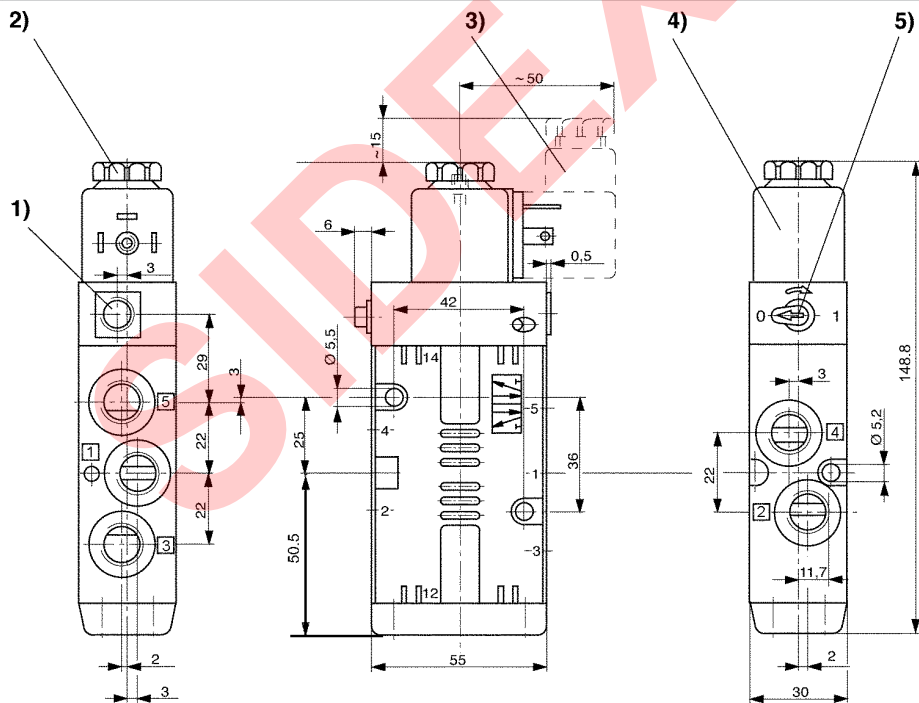
4) válvula de base sin bobina

5) opcional en ATEX

6) con certificación ATEX

Caudal nominal Qn a 6 bar y Δp = 1 bar

**Dimensiones**



D577\_608

1) sólo con pilotaje previo separado G 1/8 2) rosca interior M5 3) conector eléctrico

4) La bobina se puede enchufar en 45°. 5) accionamiento auxiliar manual

Los números de material marcados en negrita están disponibles en stock en el almacén central de Alemania. Para información más detallada, véase la cesta de la compra

Catálogo de neumática, PDF online, estado 2017-03-08, © AVENTICS S.à r.l., reservado el derecho a modificaciones

### Válvula distribuidora 5/2, Serie CD07

▶ Qn = 1200 l/min ▶ Anchura de válvula de pilotaje previo: 30 mm ▶ Conexión tubo ▶ conexión de aire comprimido salida: G 1/4 ▶ Conexión eléct.: Enchufe, EN 175301-803, forma A ▶ resistente al frío  
▶ Accionamiento auxiliar manual: encajando ▶ biestable ▶ Pilotaje: interior



00134144

Tipo	Válvula de corredera manual, sin intersecciones
Principio de obturación	hermetizante suave
Montaje en regleta de conexión en batería	Regleta P, Regleta PRS
Presión de funcionamiento mín./máx.	3 bar / 10 bar
Presión de pilotaje mín./máx.	3 bar / 10 bar
Temperatura ambiente mín./máx.	-40 °C / +50 °C
Temperatura del medio mín./máx.	-40 °C / +50 °C
Fluido	Aire comprimido
Tamaño de partículas máx.	50 µm
Contenido de aceite del aire comprimido	0 mg/m³ - 1 mg/m³
Caudal nominal Qn	1200 l/min
Caudal nominal 1 ▶ 2	1200 l/min
Caudal nominal 2 ▶ 3	1200 l/min
Conexión de aire comprimido	según ISO 228-1 con escape del aire de pilotaje captado
Norma conexión eléct.	EN 175301-803:2006
Tipo de protección Con conexión	Véase la tabla más abajo
Índice de compatibilidad	Protegido contra inversión de polaridad
Duración de conexión	13, 14
Peso	100 %
	0,75 kg
<b>Materiales:</b>	
Carcasa	Zinc fundido a presión; Poliamida, reforzada con fibras de vidrio
Juntas	Poliuretano

#### Observaciones técnicas

- La presión de pilotaje mín. debe alcanzarse, ya que, de lo contrario, podrían producirse conexiones erróneas y, dado el caso, un fallo de válvulas.
- El punto de condensación de presión se debe situar como mínimo 15 °C por debajo de la temperatura ambiental y del medio, y debe ser como máx. de 3 °C.
- El contenido de aceite del aire comprimido debe permanecer constante durante toda la vida útil.
- Utilice sólo aceites permitidos por AVENTICS, véase capítulo "Información técnica".

Tensión de servicio			Tolerancia de tensión			Consumo de potencia		Potencia de conexión		Capacidad de retención	
DC	AC 50 Hz	AC 60 Hz	DC	AC 50 Hz	AC 60 Hz	DC	AC 50 Hz	AC 60 Hz	AC 50 Hz	AC 60 Hz	
						W	VA	VA	VA	VA	
24 V	-	-	-10% / +10%	-	-	2,1	-	-	-	-	
-	230 V	230 V	-	-20% / +10%	-10% / +20%	-	6,9	5,8	4,8	4,1	

	AAM	Conexión de aire comprimido				Tensión de servicio			N° de material
		entrada	salida	Escape	Pilotaje Escape	DC	AC 50 Hz	AC 60 Hz	
		G 1/4	G 1/4	G 1/4	M5	24 V	-	-	<b>5776840220</b>
						-	230 V	230 V	5776845280
		G 1/4	G 1/4	G 1/4	M5	-	-	-	<b>5776845302</b>

Los números de material marcados en negrita están disponibles en stock en el almacén central de Alemania. Para información más detallada, véase la cesta de la compra  
Catálogo de neumática, PDF online, estado 2017-03-08, © AVENTICS S.à r.l., reservado el derecho a modificaciones

Válvulas direccionales ▶ Accionamiento eléctrico

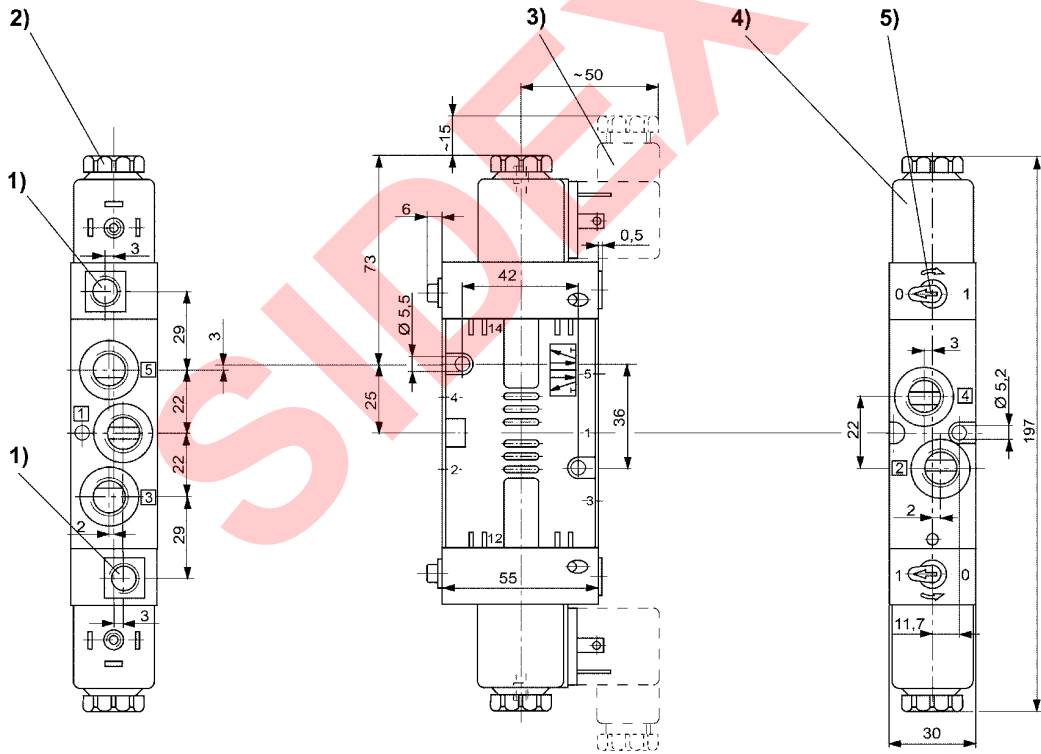
**Válvula distribuidora 5/2, Serie CD07**

▶ Qn = 1200 l/min ▶ Anchura de válvula de pilotaje previo: 30 mm ▶ Conexión tubo ▶ conexión de aire comprimido salida: G 1/4 ▶ Conexión eléct.: Enchufe, EN 175301-803, forma A ▶ resistente al frío  
 ▶ Accionamiento auxiliar manual: encajando ▶ biestable ▶ Pilotaje: interior

N° de material	Consumo de potencia	Capacidad de retención		Potencia de conexión		Tiempo de conexión	Tiempo de desconexión	Tipo de protección	Obs.
		AC 50 Hz	AC 60 Hz	AC 50 Hz	AC 60 Hz				
	[W]	[VA]	[VA]	[VA]	[VA]	[ms]	[ms]		
<b>5776840220</b>	2,1	-	-	-	-	21	21	IP65	-
5776845280	-	4,8	4,1	6,9	5,8	-	-	-	-
<b>5776845302</b>	-	-	-	-	-	-	-	-	1); 2)

AAM = accionamiento auxiliar manual  
 1) válvula de base sin bobina  
 2) opcional en ATEX  
 Caudal nominal Qn a 6 bar y Δp = 1 bar

Dimensiones



1) sólo con pilotaje previo separado G 1/8 2) rosca interior M5 3) conector eléctrico  
 4) La bobina se puede enchufar en 45°. 5) accionamiento auxiliar manual

D577\_628



### Válvula distribuidora 5/2, Serie CD07

▶ Qn = 1200 l/min ▶ Anchura de válvula de pilotaje previo: 30 mm ▶ Conexión tubo ▶ conexión de aire comprimido salida: G 1/4 ▶ Conexión eléct.: Enchufe, EN 175301-803, forma A ▶ resistente al frío ▶ Accionamiento auxiliar manual: encajando ▶ monoestable ▶ Pilotaje: interior



00134143

Tipo	Válvula de corredera manual, sin intersecciones
Principio de obturación	hermetizante suave
Montaje en regleta de conexión en batería	Regleta P, Regleta PRS
Presión de funcionamiento mín./máx.	4 bar / 10 bar
Presión de pilotaje mín./máx.	4 bar / 10 bar
Temperatura ambiente mín./máx.	-40 °C / +50 °C
Temperatura del medio mín./máx.	-40 °C / +50 °C
Fluido	Aire comprimido
Tamaño de partículas máx.	50 µm
Contenido de aceite del aire comprimido	0 mg/m³ - 1 mg/m³
Caudal nominal Qn	1200 l/min
Caudal nominal 1 ▶ 2	1200 l/min
Caudal nominal 2 ▶ 3	1200 l/min
Conexión de aire comprimido	según ISO 228-1 con escape del aire de pilotaje captado
Norma conexión eléct.	EN 175301-803:2006
Tipo de protección Con conexión	Véase la tabla más abajo
	Protegido contra inversión de polaridad
Índice de compatibilidad	13, 14
Duración de conexión	100 %
Tiempo de conexión típ.	25 ms
Tiempo de desconexión típ.	45 ms
Peso	0,57 kg
<b>Materiales:</b>	
Carcasa	Zinc fundido a presión; Poliamida, reforzada con fibras de vidrio
Juntas	Poliuretano

#### Observaciones técnicas

- La presión de pilotaje mín. debe alcanzarse, ya que, de lo contrario, podrían producirse conexiones erróneas y, dado el caso, un fallo de válvulas.
- El punto de condensación de presión se debe situar como mínimo 15 °C por debajo de la temperatura ambiental y del medio, y debe ser como máx. de 3 °C.
- El contenido de aceite del aire comprimido debe permanecer constante durante toda la vida útil.
- Utilice sólo aceites permitidos por AVENTICS, véase capítulo "Información técnica".

Tensión de servicio			Tolerancia de tensión			Consumo de potencia	Potencia de conexión		Capacidad de retención	
DC	AC 50 Hz	AC 60 Hz	DC	AC 50 Hz	AC 60 Hz	DC	AC 50 Hz	AC 60 Hz	AC 50 Hz	AC 60 Hz
						W	VA	VA	VA	VA
24 V	-	-	-10% / +10%	-	-	2,1	-	-	-	-
-	230 V	230 V	-	-20% / +10%	-10% / +20%	-	6,9	5,8	4,8	4,1

	AAM	Conexión de aire comprimido				Tensión de servicio			N° de material
		entrada	salida	Escape	Pilotaje Escape	DC	AC 50 Hz	AC 60 Hz	
		G 1/4	G 1/4	G 1/4	M5	24 V	-	-	<b>5776960220</b>
						-	230 V	230 V	5776965280
		G 1/4	G 1/4	G 1/4	M5	-	-	-	<b>5776965302</b>

Los números de material marcados en negrita están disponibles en stock en el almacén central de Alemania. Para información más detallada, véase la cesta de la compra  
Catálogo de neumática, PDF online, estado 2017-03-08, © AVENTICS S.à r.l., reservado el derecho a modificaciones

Válvulas direccionales ▶ Accionamiento eléctrico

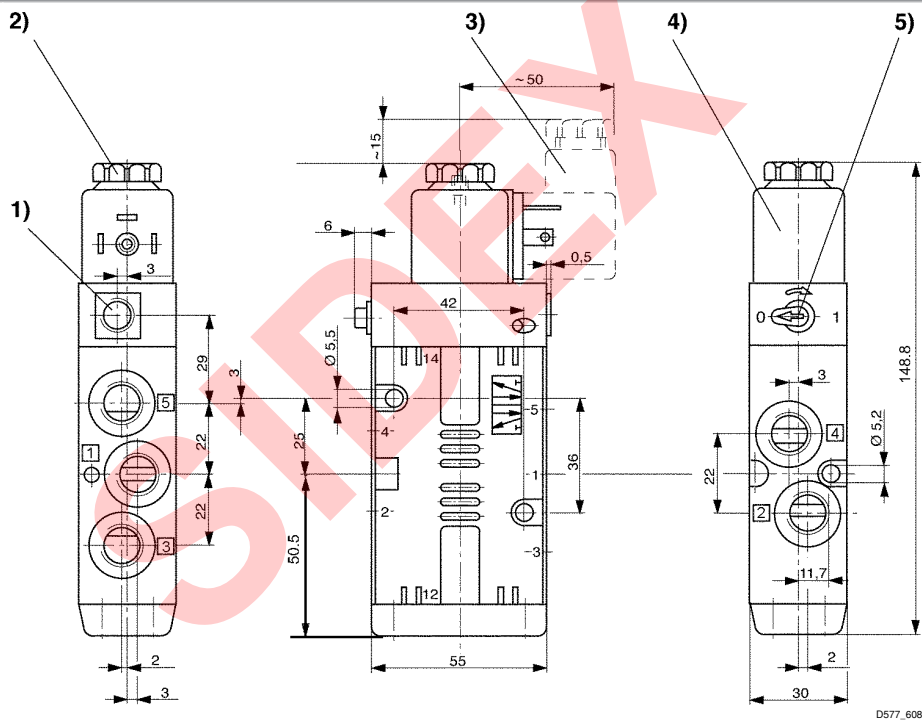
**Válvula distribuidora 5/2, Serie CD07**

▶ Qn = 1200 l/min ▶ Anchura de válvula de pilotaje previo: 30 mm ▶ Conexión tubo ▶ conexión de aire comprimido salida: G 1/4 ▶ Conexión eléct.: Enchufe, EN 175301-803, forma A ▶ resistente al frío  
 ▶ Accionamiento auxiliar manual: encajando ▶ monoestable ▶ Pilotaje: interior

N° de material	Consumo de potencia		Capacidad de retención		Potencia de conexión		Tipo de protección	Obs.
	DC	AC 50 Hz	AC 50 Hz	AC 60 Hz	AC 50 Hz	AC 60 Hz		
	[W]	[VA]	[VA]	[VA]	[VA]	[VA]		
<b>5776960220</b>	2,1	-	-	-	-	-	IP65	-
5776965280	-	4,8	4,1	6,9	5,8			
<b>5776965302</b>	-	-	-	-	-	-	-	1); 2)

AAM = accionamiento auxiliar manual  
 1) válvula de base sin bobina  
 2) opcional en ATEX  
 Caudal nominal Qn a 6 bar y Δp = 1 bar

Dimensiones



1) sólo con pilotaje previo separado G 1/8 2) rosca interior M5 3) conector eléctrico  
 4) La bobina se puede enchufar en 45°. 5) accionamiento auxiliar manual

D577\_608

### Válvula distribuidora 5/2, Serie CD07

▶ Qn = 1200 l/min ▶ Anchura de válvula de pilotaje previo: 30 mm ▶ Conexión tubo ▶ conexión de aire comprimido salida: G 1/4 ▶ Conexión eléct.: Enchufe, EN 175301-803, forma A ▶ Accionamiento auxiliar manual: encajando ▶ biestable



00134144

Tipo	Válvula de corredera manual, sin intersecciones
Principio de obturación	hermetizante suave
Montaje en regleta de conexión en batería	Regleta P, Regleta PRS
Presión de funcionamiento mín./máx.	Véase la tabla más abajo
Presión de pilotaje mín./máx.	2 bar / 10 bar
Temperatura ambiente mín./máx.	-25 °C / +50 °C
Temperatura del medio mín./máx.	-25 °C / +50 °C
Fluido	Aire comprimido
Tamaño de partículas máx.	50 µm
Contenido de aceite del aire comprimido	0 mg/m³ - 1 mg/m³
Caudal nominal Qn	1200 l/min
Caudal nominal 1 ▶ 2	1200 l/min
Caudal nominal 2 ▶ 3	1200 l/min
Conexión de aire comprimido	según ISO 228-1 con escape del aire de pilotaje captado
Norma conexión eléct.	EN 175301-803:2006
Tipo de protección Con conexión	Véase la tabla más abajo
Índice de compatibilidad	Protegido contra inversión de polaridad
Duración de conexión	13, 14
Peso	100 %
	Véase la tabla más abajo
<b>Materiales:</b>	
Carcasa	Zinc fundido a presión; Poliamida, reforzada con fibras de vidrio
Juntas	Caucho de acrílnitrilo butadieno

#### Observaciones técnicas

- La presión de pilotaje mín. debe alcanzarse, ya que, de lo contrario, podrían producirse conexiones erróneas y, dado el caso, un fallo de válvulas.
- El punto de condensación de presión se debe situar como mínimo 15 °C por debajo de la temperatura ambiental y del medio, y debe ser como máx. de 3 °C.
- El contenido de aceite del aire comprimido debe permanecer constante durante toda la vida útil.
- Utilice sólo aceites permitidos por AVENTICS, véase capítulo "Información técnica".
- ATEX opcional: la variante ATEX se puede fabricar combinando la válvula de base sin bobina con la bobina ATEX. Identificación ATEX: véase la hoja de catálogo de bobinas ATEX.

Tensión de servicio			Tolerancia de tensión			Consumo de potencia	Potencia de conexión		Capacidad de retención	
DC	AC 50 Hz	AC 60 Hz	DC	AC 50 Hz	AC 60 Hz	DC	AC 50 Hz	AC 60 Hz	AC 50 Hz	AC 60 Hz
						W	VA	VA	VA	VA
24 V	-	-	-10% / +10%	-	-	2,1	-	-	-	-
24 V	-	-	-20% / +30%	-	-	4,5	-	-	-	-
-	110 V	110 V	-	-20% / +10%	-10% / +20%	-	6,8	5,7	4,3	3,3
-	230 V	230 V	-	-20% / +10%	-10% / +20%	-	6,9	5,8	4,8	4,1
-	24 V	24 V	-	-20% / +10%	-10% / +20%	-	6,9	5,6	4,3	3,2

Los números de material marcados en negrita están disponibles en stock en el almacén central de Alemania. Para información más detallada, véase la cesta de la compra  
Catálogo de neumática, PDF online, estado 2017-03-08, © AVENTICS S.à r.l., reservado el derecho a modificaciones

Válvulas direccionales ▶ Accionamiento eléctrico

**Válvula distribuidora 5/2, Serie CD07**

▶ Qn = 1200 l/min ▶ Anchura de válvula de pilotaje previo: 30 mm ▶ Conexión tubo ▶ conexión de aire comprimido salida: G 1/4 ▶ Conexión electr.: Enchufe, EN 175301-803, forma A ▶ Accionamiento auxiliar manual: encajando ▶ biestable

	AAM	Conexión de aire comprimido					Tensión de servicio			N° de material	
		entrada	salida	Escape	Pilotaje entrada	Pilotaje Escape	DC	AC 50 Hz	AC 60 Hz		
		G 1/4	G 1/4	G 1/4	-	-	24 V	-	-	<b>5776270220</b>	
							24 V	-	-		<b>5776272220</b>
							-	110 V	110 V		<b>5776275270</b>
							-	230 V	230 V		<b>5776275280</b>
							-	24 V	24 V		<b>5776275220</b>
		G 1/4	G 1/4	G 1/4	-	-	-	-	-	<b>5776275302</b>	
		G 1/4	G 1/4	G 1/4	G 1/8	M5	24 V	-	-	<b>5776280220</b>	
							-	110 V	110 V		5776285270
		G 1/4	G 1/4	G 1/4	G 1/8	M5	-	-	-	<b>5776285302</b>	

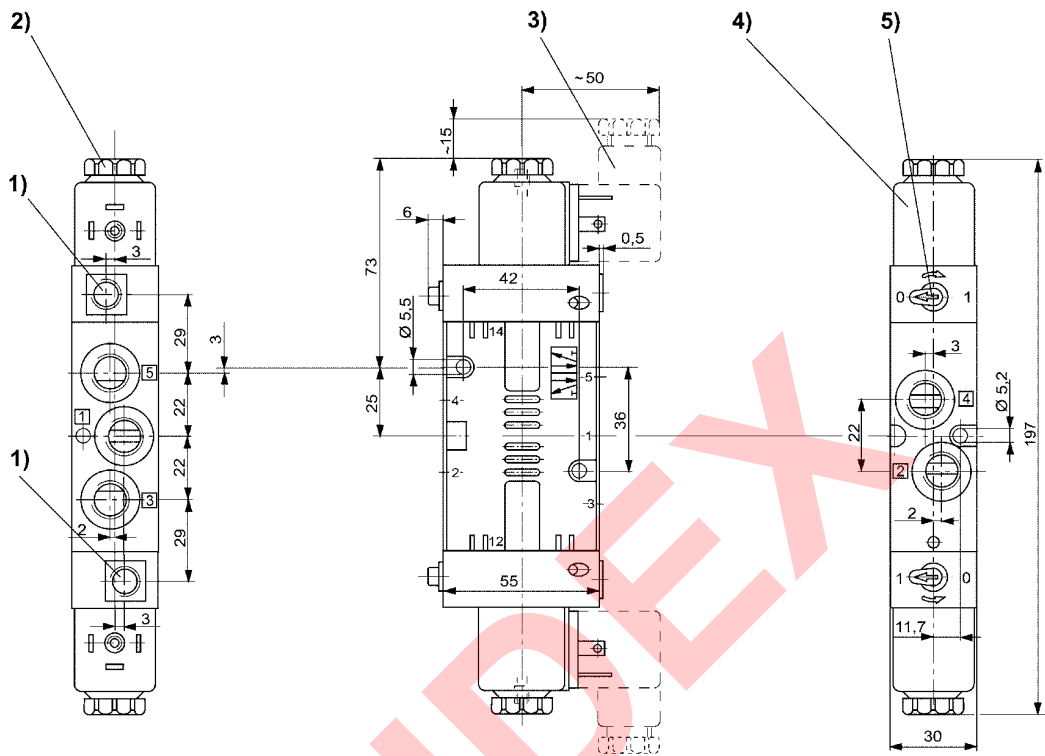
N° de material	Consumo de potencia	Capacidad de retención	Capacidad de retención	Potencia de conexión	Potencia de conexión	Presión de funcionamiento mín/máx	Tiempo de conexión	Tiempo de desconexión	Tipo de protección	Peso
<b>5776270220</b>	2,1	-	-	-	-					
<b>5776272220</b>	4,5	-	-	-	-					
<b>5776275270</b>	-	4,3	3,3	6,8	5,7	2 / 10	21	21	IP65	0,75
<b>5776275280</b>	-	4,8	4,1	6,9	5,8					
<b>5776275220</b>	-	4,3	3,2	6,9	5,6					
<b>5776275302</b>	-	-	-	-	-	2 / 10	-	-	-	-
<b>5776280220</b>	2,1	-	-	-	-					
5776285270	-	4,3	3,3	6,8	5,7	-0,95 / 10	21	21	IP65	0,75
5776285280	-	4,8	4,1	6,9	5,8					
<b>5776285302</b>	-	-	-	-	-	-0,95 / 10	-	-	-	-

N° de material	Obs.
<b>5776270220</b>	1)
<b>5776272220</b>	1); 4)
<b>5776275270</b>	1)
<b>5776275280</b>	1)
<b>5776275220</b>	1)
<b>5776275302</b>	1); 3); 5)
<b>5776280220</b>	
5776285270	2)
5776285280	
<b>5776285302</b>	2); 3); 5)

AAM = accionamiento auxiliar manual  
 1) Pilotaje: interior  
 2) Pilotaje: exterior  
 3) válvula de base sin bobina  
 4) alto consumo de potencia  
 5) opcional en ATEX  
 Caudal nominal Qn a 6 bar y Δp = 1 bar

**Válvula distribuidora 5/2, Serie CD07**

▶ Qn = 1200 l/min ▶ Anchura de válvula de pilotaje previo: 30 mm ▶ Conexión tubo ▶ conexión de aire comprimido salida: G 1/4 ▶ Conexión eléct.: Enchufe, EN 175301-803, forma A ▶ Accionamiento auxiliar manual: encajando ▶ biestable

**Dimensiones**


- 1) sólo con pilotaje previo separado G 1/8 2) rosca interior M5 3) conector eléctrico  
4) La bobina se puede enchufar en 45°. 5) accionamiento auxiliar manual

D577\_628

Válvulas direccionales ▶ Accionamiento eléctrico

Válvula distribuidora 5/2, Serie CD07

▶ Qn = 1200 l/min ▶ Anchura de válvula de pilotaje previo: 30 mm ▶ Conexión tubo ▶ conexión de aire comprimido salida: M14x1,5 ▶ Conexión eléct.: Enchufe, EN 175301-803, forma A ▶ Accionamiento auxiliar manual: encajando ▶ monoestable



Tipo	Válvula de corredera manual, sin intersecciones
Principio de obturación	hermetizante suave
Montaje en regleta de conexión en batería	Regleta P, Regleta PRS
Presión de funcionamiento mín./máx.	Véase la tabla más abajo
Presión de pilotaje mín./máx.	3 bar / 10 bar
Temperatura ambiente mín./máx.	-25 °C / +50 °C
Temperatura del medio mín./máx.	-25 °C / +50 °C
Fluido	Aire comprimido
Tamaño de partículas máx.	50 µm
Contenido de aceite del aire comprimido	0 mg/m³ - 1 mg/m³
Caudal nominal Qn	1200 l/min
Caudal nominal 1 ▶ 2	1200 l/min
Caudal nominal 2 ▶ 3	1200 l/min
Norma conexión eléct.	con escape del aire de pilotaje captado EN 175301-803:2006
Tipo de protección Con conexión	Véase la tabla más abajo
Índice de compatibilidad	Protegido contra inversión de polaridad 13, 14
Duración de conexión	100 %
Peso	Véase la tabla más abajo
Materiales:	
Carcasa	Zinc fundido a presión; Poliamida, reforzada con fibras de vidrio
Juntas	Caucho de acrilnitrilo butadieno

Observaciones técnicas

- La presión de pilotaje mín. debe alcanzarse, ya que, de lo contrario, podrían producirse conexiones erróneas y, dado el caso, un fallo de válvulas.
- El punto de condensación de presión se debe situar como mínimo 15 °C por debajo de la temperatura ambiental y del medio, y debe ser como máx. de 3 °C.
- El contenido de aceite del aire comprimido debe permanecer constante durante toda la vida útil.
- Utilice sólo aceites permitidos por AVENTICS, véase capítulo "Información técnica".
- ATEX opcional: la variante ATEX se puede fabricar combinando la válvula de base sin bobina con la bobina ATEX. Identificación ATEX: véase la hoja de catálogo de bobinas ATEX.

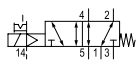

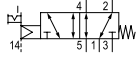

Tensión de servicio			Tolerancia de tensión			Consumo de potencia	Potencia de conexión		Capacidad de retención	
DC	AC 50 Hz	AC 60 Hz	DC	AC 50 Hz	AC 60 Hz	DC	AC 50 Hz	AC 60 Hz	AC 50 Hz	AC 60 Hz
						W	VA	VA	VA	VA
24 V	-	-	-10% / +10%	-	-	2,1	-	-	-	-
-	110 V	110 V	-	-20% / +10%	-10% / +20%	-	6,8	5,7	4,3	3,3
-	230 V	230 V	-	-20% / +10%	-10% / +20%	-	6,9	5,8	4,8	4,1

	AAM	Conexión de aire comprimido					Tensión de servicio			N° de material
		entrada	salida	Escape	Pilotaje entrada	Pilotaje Escape	DC	AC 50 Hz	AC 60 Hz	
		M14x1,5	M14x1,5	M14x1,5	-	M5	24 V	-	-	<b>5776020220</b>
							-	110 V	110 V	5776025270
							-	230 V	230 V	<b>5776025280</b>
		M14x1,5	M14x1,5	M14x1,5	-	M5	-	-	-	<b>5776025302</b>

Los números de material marcados en negrita están disponibles en stock en el almacén central de Alemania. Para información más detallada, véase la cesta de la compra  
 Catálogo de neumática, PDF online, estado 2017-03-08, © AVENTICS S.à r.l., reservado el derecho a modificaciones

**Válvula distribuidora 5/2, Serie CD07**

▶ Qn = 1200 l/min ▶ Anchura de válvula de pilotaje previo: 30 mm ▶ Conexión tubo ▶ conexión de aire comprimido salida: M14x1,5 ▶ Conexión electr.: Enchufe, EN 175301-803, forma A ▶ Accionamiento auxiliar manual: encajando ▶ monoestable

	AAM	Conexión de aire comprimido					Tensión de servicio			N° de material
		entrada	salida	Escape	Pilotaje entrada	Pilotaje Escape	DC	AC 50 Hz	AC 60 Hz	
		M14x1,5	M14x1,5	M14x1,5	G 1/8	M5	24 V -	- 230 V	- 230 V	<b>5776030220</b> 5776035280
		M14x1,5	M14x1,5	M14x1,5	G 1/8	M5	-	-	-	5776035302

N° de material	Consumo de potencia		Capacidad de retención	Capacidad de retención	Potencia de conexión	Potencia de conexión	Presión de funcionamiento mín/máx	Tiempo de conexión	Tiempo de desconexión	Tipo de protección	Peso
	DC	AC 50 Hz	AC 60 Hz	AC 50 Hz	AC 60 Hz						
	[W]	[VA]	[VA]	[VA]	[VA]	[bar]					
<b>5776020220</b>	2,1	-	-	-	-	-	3 / 10	25	45	IP65	0,57
5776025270	-	4,3	3,3	6,8	5,7						
<b>5776025280</b>	-	4,8	4,1	6,9	5,8						
<b>5776025302</b>	-	-	-	-	-	-	3 / 10	-	-	-	-
<b>5776030220</b>	2,1	-	-	-	-	-	-0,95 / 10	25	45	IP65	0,57
5776035280	-	4,8	4,1	6,9	5,8						
5776035302	-	-	-	-	-						

N° de material	Obs.
<b>5776020220</b>	
5776025270	1)
<b>5776025280</b>	
<b>5776025302</b>	1); 3); 4)
<b>5776030220</b>	
5776035280	2)
5776035302	2); 3); 4)

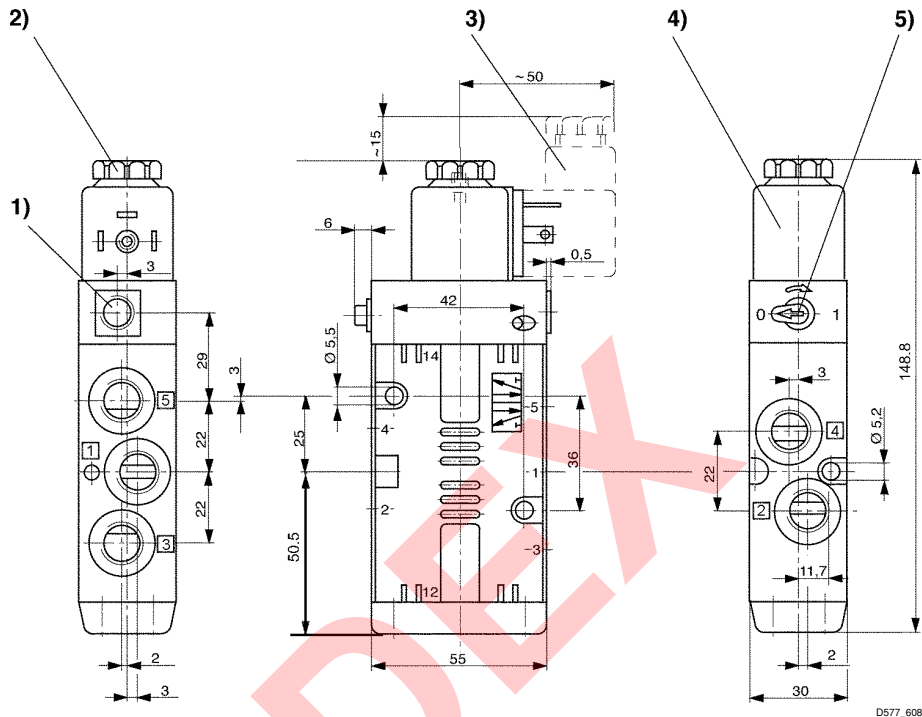
AAM = accionamiento auxiliar manual  
 1) Pilotaje: interior  
 2) Pilotaje: exterior  
 3) válvula de base sin bobina  
 4) opcional en ATEX  
 Caudal nominal Qn a 6 bar y Δp = 1 bar

Válvulas direccionales ▶ Accionamiento eléctrico

**Válvula distribuidora 5/2, Serie CD07**

▶ Qn = 1200 l/min ▶ Anchura de válvula de pilotaje previo: 30 mm ▶ Conexión tubo ▶ conexión de aire comprimido salida: M14x1,5 ▶ Conexión eléct.: Enchufe, EN 175301-803, forma A ▶ Accionamiento auxiliar manual: encajando ▶ monoestable

Dimensiones



- 1) sólo con pilotaje previo separado G 1/8 2) rosca interior M5 3) conector eléctrico  
 4) La bobina se puede enchufar en 45°. 5) accionamiento auxiliar manual

D577\_608



### Válvula distribuidora 5/2, Serie CD07

▶ Qn = 1200 l/min ▶ Anchura de válvula de pilotaje previo: 30 mm ▶ Conexión tubo ▶ conexión de aire comprimido salida: M14x1,5 ▶ Conexión eléct.: Enchufe, EN 175301-803, forma A ▶ Accionamiento auxiliar manual: encajando ▶ biestable



00134144

Tipo	Válvula de corredera manual, sin intersecciones
Principio de obturación	hermetizante suave
Montaje en regleta de conexión en batería	Regleta P, Regleta PRS
Presión de funcionamiento mín./máx.	Véase la tabla más abajo
Presión de pilotaje mín./máx.	2 bar / 10 bar
Temperatura ambiente mín./máx.	-25 °C / +50 °C
Temperatura del medio mín./máx.	-25 °C / +50 °C
Fluido	Aire comprimido
Tamaño de partículas máx.	50 µm
Contenido de aceite del aire comprimido	0 mg/m³ - 1 mg/m³
Caudal nominal Qn	1200 l/min
Caudal nominal 1 ▶ 2	1200 l/min
Caudal nominal 2 ▶ 3	1200 l/min
	con escape del aire de pilotaje captado
Norma conexión eléct.	EN 175301-803:2006
Tipo de protección Con conexión	Véase la tabla más abajo
	Protegido contra inversión de polaridad
Índice de compatibilidad	13, 14
Duración de conexión	100 %
Peso	0,75 kg
Materiales:	
Carcasa	Zinc fundido a presión; Poliamida, reforzada con fibras de vidrio
Juntas	Caucho de acrilnitrilo butadieno

#### Observaciones técnicas

- La presión de pilotaje mín. debe alcanzarse, ya que, de lo contrario, podrían producirse conexiones erróneas y, dado el caso, un fallo de válvulas.
- El punto de condensación de presión se debe situar como mínimo 15 °C por debajo de la temperatura ambiental y del medio, y debe ser como máx. de 3 °C.
- El contenido de aceite del aire comprimido debe permanecer constante durante toda la vida útil.
- Utilice sólo aceites permitidos por AVENTICS, véase capítulo "Información técnica".
- ATEX opcional: la variante ATEX se puede fabricar combinando la válvula de base sin bobina con la bobina ATEX. Identificación ATEX: véase la hoja de catálogo de bobinas ATEX.

Tensión de servicio			Tolerancia de tensión			Consumo de potencia	Potencia de conexión		Capacidad de retención	
DC	AC 50 Hz	AC 60 Hz	DC	AC 50 Hz	AC 60 Hz	DC	AC 50 Hz	AC 60 Hz	AC 50 Hz	AC 60 Hz
						W	VA	VA	VA	VA
24 V	-	-	-10% / +10%	-	-	2,1	-	-	-	-
-	230 V	230 V	-	-20% / +10%	-10% / +20%	-	6,9	5,8	4,8	4,1

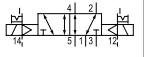
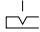
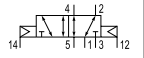

	AAM	Conexión de aire comprimido					Tensión de servicio			N° de material
		entrada	salida	Escape	Pilotaje entrada	Pilotaje Escape	DC	AC 50 Hz	AC 60 Hz	
		M14x1,5	M14x1,5	M14x1,5	-	M5	24 V	-	-	<b>5776220220</b>
							-	230 V	230 V	<b>5776225280</b>
		M14x1,5	M14x1,5	M14x1,5	-	M5	-	-	-	<b>5776225302</b>

Los números de material marcados en negrita están disponibles en stock en el almacén central de Alemania. Para información más detallada, véase la cesta de la compra  
Catálogo de neumática, PDF online, estado 2017-03-08, © AVENTICS S.à r.l., reservado el derecho a modificaciones

Válvulas direccionales ▶ Accionamiento eléctrico

**Válvula distribuidora 5/2, Serie CD07**

▶ Qn = 1200 l/min ▶ Anchura de válvula de pilotaje previo: 30 mm ▶ Conexión tubo ▶ conexión de aire comprimido salida: M14x1,5 ▶ Conexión electr.: Enchufe, EN 175301-803, forma A ▶ Accionamiento auxiliar manual: encajando ▶ biestable

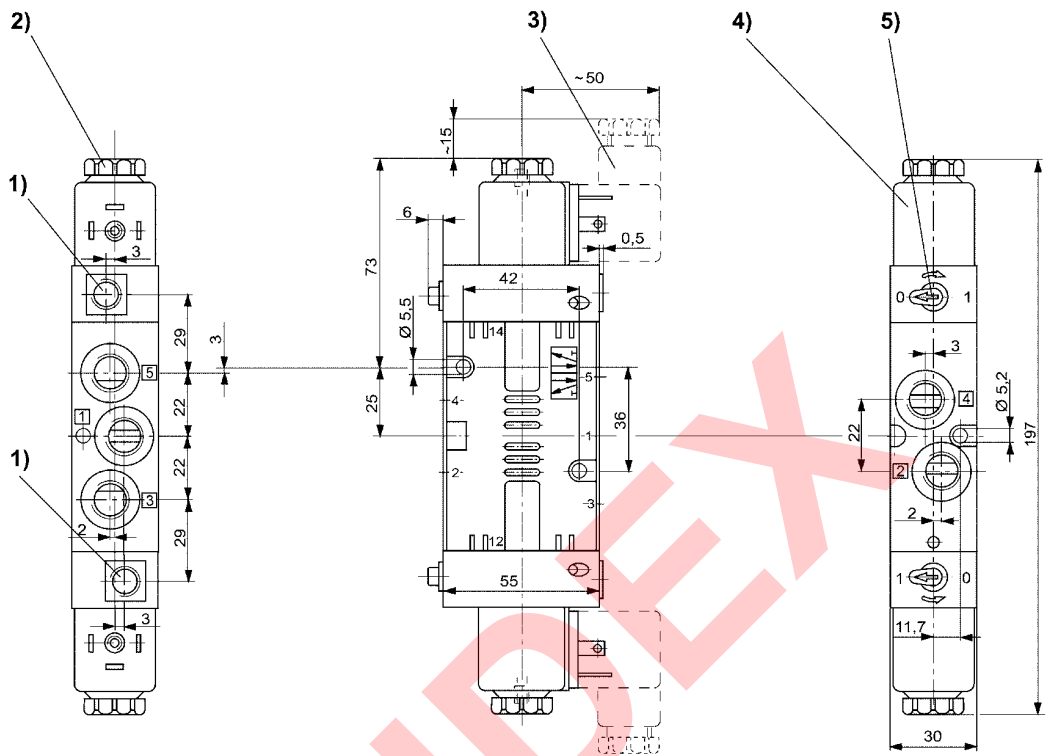
	AAM	Conexión de aire comprimido					Tensión de servicio			N° de material
		entrada	salida	Escape	Pilotaje entrada	Pilotaje Escape	DC	AC 50 Hz	AC 60 Hz	
		M14x1,5	M14x1,5	M14x1,5	G 1/8	M5	24 V -	- 230 V	- 230 V	5776230220 5776235280
		M14x1,5	M14x1,5	M14x1,5	G 1/8	M5	-	-	-	5776235302

N° de material	Consumo de potencia	Capacidad de retención		Potencia de conexión		Presión de funcionamiento mín/máx	Tiempo de conexión	Tiempo de desconexión	Tipo de protección	Obs.
		AC 50 Hz	AC 60 Hz	AC 50 Hz	AC 60 Hz					
		[W]	[VA]	[VA]	[VA]					
<b>5776220220</b>	2,1	-	-	-	-	2 / 10	21	21	IP65	1)
<b>5776225280</b>	-	4,8	4,1	6,9	5,8	2 / 10	-	-	-	1); 3); 4)
5776230220	2,1	-	-	-	-	-0,95 / 10	21	21	IP65	2)
5776235280	-	4,8	4,1	6,9	5,8	-0,95 / 10	-	-	-	2); 3); 4)
5776235302	-	-	-	-	-	-0,95 / 10	-	-	-	2); 3); 4)

1) Pilotaje: interior  
 2) Pilotaje: exterior  
 3) válvula de base sin bobina  
 4) opcional en ATEX  
 Caudal nominal Qn a 6 bar y Δp = 1 bar  
 AAM = accionamiento auxiliar manual

**Válvula distribuidora 5/2, Serie CD07**

▶ Qn = 1200 l/min ▶ Anchura de válvula de pilotaje previo: 30 mm ▶ Conexión tubo ▶ conexión de aire comprimido salida: M14x1,5 ▶ Conexión electr.: Enchufe, EN 175301-803, forma A ▶ Accionamiento auxiliar manual: encajando ▶ biestable

**Dimensiones**


- 1) sólo con pilotaje previo separado G 1/8 2) rosca interior M5 3) conector eléctrico  
4) La bobina se puede enchufar en 45°. 5) accionamiento auxiliar manual

D577\_628

Válvulas direccionales ▶ Accionamiento eléctrico

**Válvula distribuidora 5/3, Serie CD07**

▶ Qn = 880 - 1070 l/min ▶ Anchura de válvula de pilotaje previo: 30 mm ▶ Conexión tubo ▶ conexión de aire comprimido salida: G 1/4 ▶ Conexión eléct.: Enchufe, EN 175301-803, forma A ▶ Accionamiento auxiliar manual: encajando ▶ biestable



Tipo	Válvula de corredera manual, sin intersecciones
Principio de obturación	hermetizante suave
Montaje en regleta de conexión en batería	Regleta P, Regleta PRS
Presión de funcionamiento mín./máx.	Véase la tabla más abajo
Presión de pilotaje mín./máx.	3 bar / 10 bar
Temperatura ambiente mín./máx.	Véase la tabla más abajo
Temperatura del medio mín./máx.	Véase la tabla más abajo
Fluido	Aire comprimido
Tamaño de partículas máx.	50 µm
Contenido de aceite del aire comprimido	0 mg/m³ - 1 mg/m³
Caudal nominal Qn	900 l/min
Caudal nominal 1 ▶ 2	Véase la tabla más abajo
Caudal nominal 2 ▶ 3	Véase la tabla más abajo
Conexión de aire comprimido	según ISO 228-1
	con escape del aire de pilotaje captado
Norma conexión eléct.	EN 175301-803:2006
Tipo de protección Con conexión	Véase la tabla más abajo
	Protegido contra inversión de polaridad
Índice de compatibilidad	13, 14
Duración de conexión	100 %
Peso	Véase la tabla más abajo
Materiales:	
Carcasa	Zinc fundido a presión; Poliamida, reforzada con fibras de vidrio

**Observaciones técnicas**

- La presión de pilotaje mín. debe alcanzarse, ya que, de lo contrario, podrían producirse conexiones erróneas y, dado el caso, un fallo de válvulas.
- El punto de condensación de presión se debe situar como mínimo 15 °C por debajo de la temperatura ambiental y del medio, y debe ser como máx. de 3 °C.
- El contenido de aceite del aire comprimido debe permanecer constante durante toda la vida útil.
- Utilice sólo aceites permitidos por AVENTICS, véase capítulo "Información técnica".
- ATEX opcional: la variante ATEX se puede fabricar combinando la válvula de base sin bobina con la bobina ATEX. Identificación ATEX: véase la hoja de catálogo de bobinas ATEX.

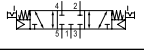
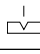
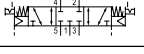

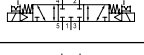
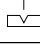
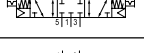
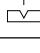


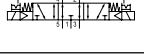

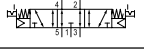
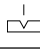
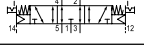
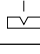
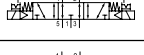
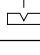


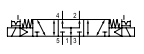
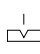




Tensión de servicio			Tolerancia de tensión			Consumo de potencia	Potencia de conexión		Capacidad de retención	
DC	AC 50 Hz	AC 60 Hz	DC	AC 50 Hz	AC 60 Hz	DC	AC 50 Hz	AC 60 Hz	AC 50 Hz	AC 60 Hz
						W	VA	VA	VA	VA
24 V	-	-	-10% / +10%	-	-	2,1	-	-	-	-
-	110 V	110 V	-	-20% / +10%	-10% / +20%	-	6,8	5,7	4,3	3,3
-	230 V	230 V	-	-20% / +10%	-10% / +20%	-	6,9	5,8	4,8	4,1
-	24 V	24 V	-	-20% / +10%	-10% / +20%	-	6,9	5,6	4,3	3,2

	AAM	Conexión de aire comprimido					Tensión de servicio			N° de material
		entrada	salida	Escape	Pilotaje entrada	Pilotaje Escape	DC	AC 50 Hz	AC 60 Hz	
		G 1/4	G 1/4	G 1/4	-	M5	24 V	-	-	<b>577770220</b>
							-	110 V	110 V	<b>577775270</b>
							-	230 V	230 V	<b>577775280</b>
							-	24 V	24 V	<b>577775220</b>

Los números de material marcados en negrita están disponibles en stock en el almacén central de Alemania. Para información más detallada, véase la cesta de la compra  
 Catálogo de neumática, PDF online, estado 2017-03-08, © AVENTICS S.à r.l., reservado el derecho a modificaciones

**Válvula distribuidora 5/3, Serie CD07**

▶ Qn = 880 - 1070 l/min ▶ Anchura de válvula de pilotaje previo: 30 mm ▶ Conexión tubo ▶ conexión de aire comprimido salida: G 1/4 ▶ Conexión electr.: Enchufe, EN 175301-803, forma A ▶ Accionamiento auxiliar manual: encajando ▶ biestable

	AAM	Conexión de aire comprimido					Tensión de servicio			N° de material
		entrada	salida	Escape	Pilotaje entrada	Pilotaje Escape	DC	AC 50 Hz	AC 60 Hz	
		G 1/4	G 1/4	G 1/4	-	M5	-	-	-	<b>577775302</b>
		G 1/4	G 1/4	G 1/4	G 1/8	M5	-	-	-	<b>5777955302</b>
		G 1/4	G 1/4	G 1/4	-	M5	24 V -	- 230 V	- 230 V	<b>5777720220</b> 5777725280
		G 1/4	G 1/4	G 1/4	-	M5	-	-	-	<b>5777725302</b>
		G 1/4	G 1/4	G 1/4	G 1/8	M5	24 V -	- 230 V	- 230 V	<b>R412003424</b> 5777955280
		G 1/4	G 1/4	G 1/4	-	M5	24 V -	- 110 V - 230 V	- 110 V - 230 V	<b>5777760220</b> 5777765270 <b>5777765280</b>
		G 1/4	G 1/4	G 1/4	-	M5	-	-	-	<b>5777765302</b>
		G 1/4	G 1/4	G 1/4	G 1/8	M5	-	-	-	<b>5777945302</b>
		G 1/4	G 1/4	G 1/4	-	M5	24 V -	- 230 V	- 230 V	<b>5777710220</b> 5777715280
		G 1/4	G 1/4	G 1/4	-	M5	-	-	-	5777715302
		G 1/4	G 1/4	G 1/4	-	M5	24 V -	- 230 V	- 230 V	<b>5777750220</b> 5777755280 <b>5777755302</b>
		G 1/4	G 1/4	G 1/4	-	M5	24 V -	- 230 V	- 230 V	<b>5777700220</b>
		G 1/4	G 1/4	G 1/4	-	M5	-	-	-	5777705302

N° de material	Consumo de potencia	Capacidad de retención		Potencia de conexión		Valor de caudal		Presión de funcionamiento mín./máx	Temperatura ambiente mín./máx.	Temperatura del medio mín./máx.
		AC 50 Hz	AC 60 Hz	AC 50 Hz	AC 60 Hz	Qn 1>2	Qn 2>3			
		[W]	[VA]	[VA]	[VA]	[l/min]	[bar]			
<b>577770220</b>	2,1	-	-	-	-	-	-	-	-	-
<b>577775270</b>	-	4,3	3,3	6,8	5,7	1070	950	3 / 10	+0°C / +50°C	+0°C / +50°C
<b>577775280</b>	-	4,8	4,1	6,9	5,8	1070	950	-0,95 / 10	+0°C / +50°C	+0°C / +50°C
577775220	-	4,3	3,2	6,9	5,6	1070	950	3 / 10	+0°C / +50°C	+0°C / +50°C
<b>577775302</b>	-	-	-	-	-	1070	950	3 / 10	+0°C / +50°C	+0°C / +50°C
<b>5777955302</b>	-	-	-	-	-	1070	950	-0,95 / 10	+0°C / +50°C	+0°C / +50°C
<b>5777720220</b>	2,1	-	-	-	-	1070	950	3 / 10	-25°C / +50°C	-25°C / +50°C
5777725280	-	4,8	4,1	6,9	5,8	1070	950	3 / 10	-25°C / +50°C	-25°C / +50°C
<b>5777725302</b>	-	-	-	-	-	1070	950	3 / 10	-25°C / +50°C	-25°C / +50°C
<b>R412003424</b>	2,1	-	-	-	-	1070	950	-0,95 / 10	+0°C / +50°C	+0°C / +50°C
5777955280	-	4,8	4,1	6,9	5,8	1070	950	-0,95 / 10	+0°C / +50°C	+0°C / +50°C
<b>5777760220</b>	2,1	-	-	-	-	1030	880	3 / 10	+0°C / +50°C	+0°C / +50°C
5777765270	-	4,3	3,3	6,8	5,7	1030	880	3 / 10	+0°C / +50°C	+0°C / +50°C
<b>5777765280</b>	-	4,8	4,1	6,9	5,8	1030	880	3 / 10	+0°C / +50°C	+0°C / +50°C
<b>5777765302</b>	-	-	-	-	-	1030	880	3 / 10	+0°C / +50°C	+0°C / +50°C

Los números de material marcados en negrita están disponibles en stock en el almacén central de Alemania. Para información más detallada, véase la cesta de la compra

Catálogo de neumática, PDF online, estado 2017-03-08, © AVENTICS S.à r.l., reservado el derecho a modificaciones

Válvulas direccionales ▶ Accionamiento eléctrico

**Válvula distribuidora 5/3, Serie CD07**

▶ Qn = 880 - 1070 l/min ▶ Anchura de válvula de pilotaje previo: 30 mm ▶ Conexión tubo ▶ conexión de aire comprimido salida: G 1/4 ▶ Conexión eléct.: Enchufe, EN 175301-803, forma A ▶ Accionamiento auxiliar manual: encajando ▶ biestable

N° de material	Consumo de potencia	Capacidad de retención	Capacidad de retención	Potencia de conexión	Potencia de conexión	Valor de caudal		Presión de funcionamiento mín./máx	Temperatura ambiente mín./máx.	Temperatura del medio mín./máx.		
						AC 50 Hz	AC 60 Hz					
						[W]	[VA]				[VA]	[VA]
<b>5777945302</b>	-	-	-	-	-	-	-	1030	880	-0,95 / 10	+0°C / +50°C	+0°C / +50°C
<b>5777710220</b>	2,1	-	-	-	-	-	-	1030	880	3 / 10	-25°C / +50°C	-25°C / +50°C
5777715280	-	4,8	4,1	6,9	5,8	-	-	1030	880	3 / 10	-25°C / +50°C	-25°C / +50°C
5777715302	-	-	-	-	-	-	-	1030	880	3 / 10	-25°C / +50°C	-25°C / +50°C
<b>5777750220</b>	2,1	-	-	-	-	-	-	-	-	-	+0°C / +50°C	+0°C / +50°C
5777755280	-	4,8	4,1	6,9	5,8	-	-	-	-	-	+0°C / +50°C	+0°C / +50°C
<b>5777755302</b>	-	-	-	-	-	-	-	960	900	3 / 10	+0°C / +50°C	+0°C / +50°C
5777700220	2,1	-	-	-	-	-	-	-	-	-	-25°C / +50°C	-25°C / +50°C
5777705302	-	-	-	-	-	-	-	960	900	3 / 10	-25°C / +50°C	-25°C / +50°C

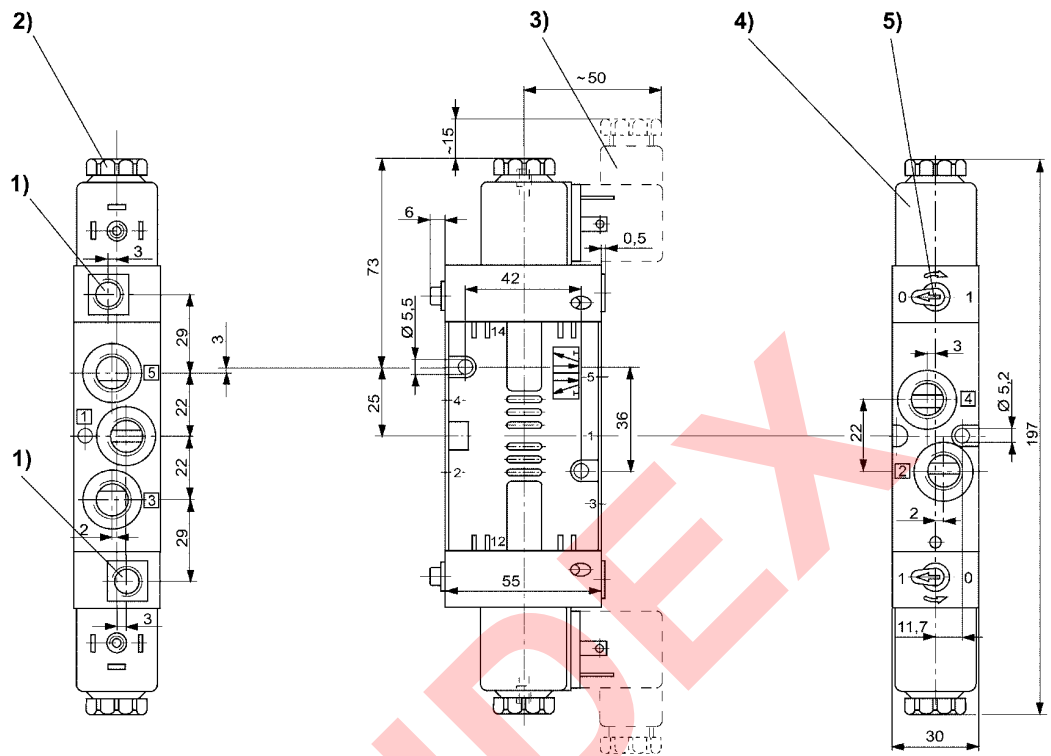
N° de material	Tiempo de conexión	Tiempo de desconexión	Tipo de protección	Peso	Fig.	Obs.
	[ms]	[ms]		[kg]		
<b>577770220</b>	25	55	IP65	0,72	Fig. 1	1); 4)
<b>577775270</b>						
<b>577775280</b>						
577775220	-	-	-	-	Fig. 2	1); 3); 4); 6)
<b>577775302</b>	-	-	-	-	Fig. 1	2); 3); 4); 6)
<b>5777955302</b>	-	-	-	-	Fig. 1	2); 3); 4); 6)
<b>5777720220</b>	25	55	IP65	0,72	Fig. 2	1); 5)
5777725280						
<b>5777725302</b>						
<b>R412003424</b>	-	-	-	-	Fig. 1	2); 4)
5777955280	-	-	-	-	Fig. 1	2); 4)
<b>5777760220</b>	25	55	IP65	0,72	Fig. 1	1); 4)
5777765270						
<b>5777765280</b>						
<b>5777765302</b>	-	-	-	-	Fig. 1	1); 3); 4); 6)
<b>5777945302</b>	-	-	-	-	Fig. 1	2); 3); 4); 6)
<b>5777710220</b>	25	55	IP65	0,72	Fig. 2	1); 5)
5777715280						
5777715302						
<b>5777750220</b>	25	55	IP65	0,72	Fig. 1	1); 4)
5777755280						
<b>5777755302</b>						
5777700220	25	55	IP65	0,72	Fig. 2	1); 4)
5777705302	-	-	-	-	Fig. 2	1); 3); 5); 6)

AAM = accionamiento auxiliar manual  
 1) Pilotaje: interior  
 2) Pilotaje: exterior  
 3) válvula de base sin bobina  
 4) Juntas: Caucho de acrilnitrilo butadieno  
 5) Juntas: Poliuretano  
 6) opcional en ATEX  
 Caudal nominal Qn a 6 bar y Δp = 1 bar

**Válvula distribuidora 5/3, Serie CD07**

▶ Qn = 880 - 1070 l/min ▶ Anchura de válvula de pilotaje previo: 30 mm ▶ Conexión tubo ▶ conexión de aire comprimido salida: G 1/4 ▶ Conexión eléct.: Enchufe, EN 175301-803, forma A ▶ Accionamiento auxiliar manual: encajando ▶ biestable

Fig. 1



- 1) sólo con pilotaje previo separado G 1/8 2) rosca interior M5 3) El conector eléctrico se puede enchufar en 90°  
4) La bobina se puede enchufar en 45°. 5) accionamiento auxiliar manual

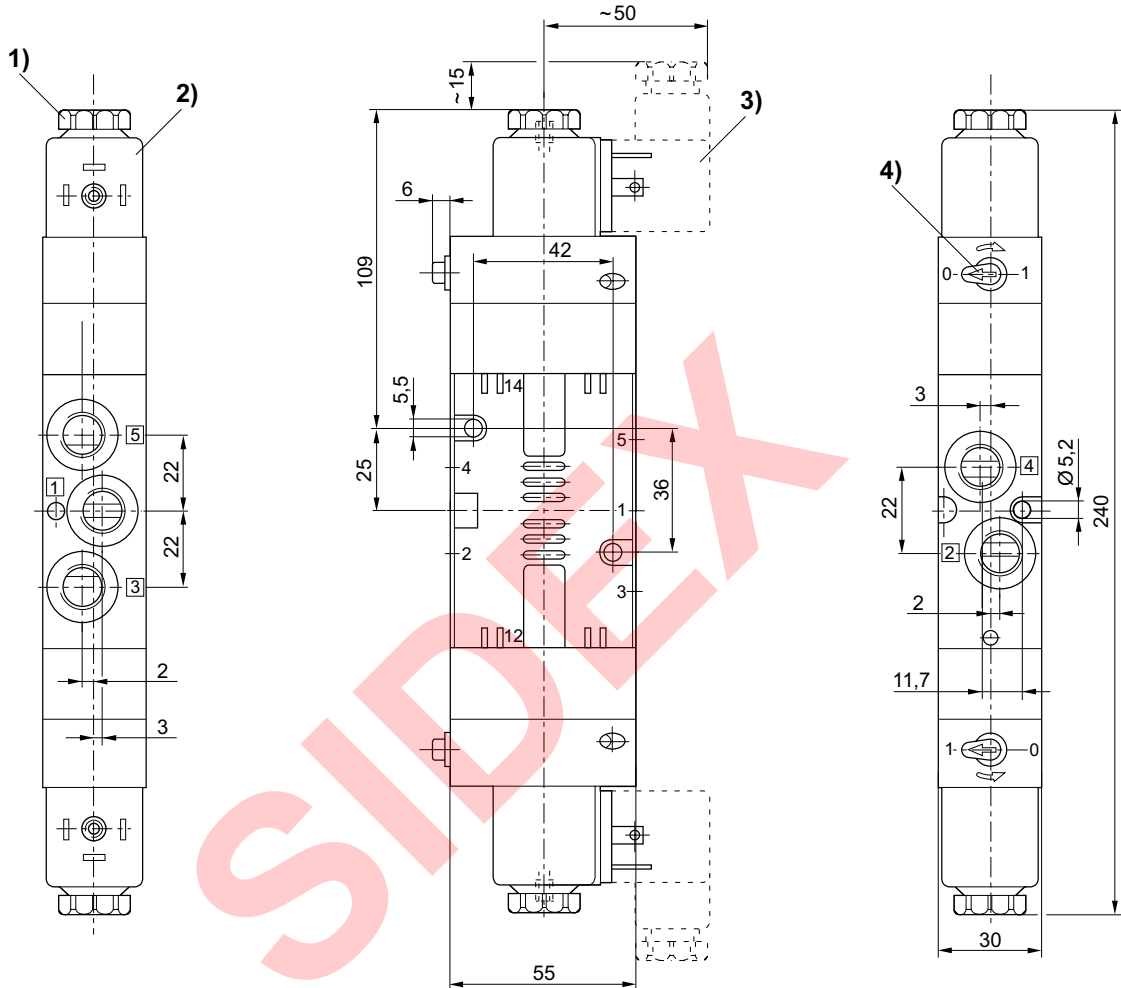
D577\_628

Válvulas direccionales ▶ Accionamiento eléctrico

**Válvula distribuidora 5/3, Serie CD07**

▶ Qn = 880 - 1070 l/min ▶ Anchura de válvula de pilotaje previo: 30 mm ▶ Conexión tubo ▶ conexión de aire comprimido salida: G 1/4 ▶ Conexión eléct.: Enchufe, EN 175301-803, forma A ▶ Accionamiento auxiliar manual: encajando ▶ biestable

Fig. 2



00138175

- 1) rosca interior M5 2) La bobina se puede enchufar en 45°. 3) conector eléctrico  
4) accionamiento auxiliar manual



### Válvula distribuidora 5/3, Serie CD07

▶ Qn = 900 l/min ▶ Anchura de válvula de pilotaje previo: 30 mm ▶ posición central cerrada ▶ Conexión tubo ▶ conexión de aire comprimido salida: M14x1,5 ▶ Conexión electr.: Enchufe, EN 175301-803, forma A ▶ Accionamiento auxiliar manual: encajando ▶ biestable ▶ Pilotaje: interior



00134145

Tipo	Válvula de corredera manual, sin intersecciones hermetizante suave
Principio de obturación	Regleta P, Regleta PRS
Montaje en regleta de conexión en batería	4 bar / 10 bar
Presión de funcionamiento mín./máx.	4 bar / 10 bar
Presión de pilotaje mín./máx.	-30 °C / +70 °C
Temperatura ambiente mín./máx.	-30 °C / +70 °C
Temperatura del medio mín./máx.	Aire comprimido
Fluido	50 µm
Tamaño de partículas máx.	0 mg/m³ - 1 mg/m³
Contenido de aceite del aire comprimido	900 l/min
Caudal nominal Qn	900 l/min
Caudal nominal 1 ▶ 2	900 l/min
Caudal nominal 2 ▶ 3	900 l/min
	con escape del aire de pilotaje captado
Norma conexión electr.	EN 175301-803:2006
Tipo de protección Con conexión	IP65
	Protegido contra inversión de polaridad
Índice de compatibilidad	14
Duración de conexión	100 %
Tiempo de conexión típ.	25 ms
Tiempo de desconexión típ.	55 ms
Peso	0,72 kg
<b>Materiales:</b>	
Carcasa	Zinc fundido a presión; Poliamida, reforzada con fibras de vidrio
Juntas	Poliuretano

#### Observaciones técnicas

- La presión de pilotaje mín. debe alcanzarse, ya que, de lo contrario, podrían producirse conexiones erróneas y, dado el caso, un fallo de válvulas.
- El punto de condensación de presión se debe situar como mínimo 15 °C por debajo de la temperatura ambiental y del medio, y debe ser como máx. de 3 °C.
- El contenido de aceite del aire comprimido debe permanecer constante durante toda la vida útil.
- Utilice sólo aceites permitidos por AVENTICS, véase capítulo "Información técnica".

Tensión de servicio	Tolerancia de tensión	Consumo de potencia
DC	DC	DC
		W
110 V	-30% / +30%	6

AAM	Conexión de aire comprimido				Tensión de servicio	Consumo de potencia	N° de material
	entrada	salida	Escape	Pilotaje Escape	DC	DC	
						[W]	
	M14x1,5	M14x1,5	M14x1,5	M5	110 V	6	5776920270

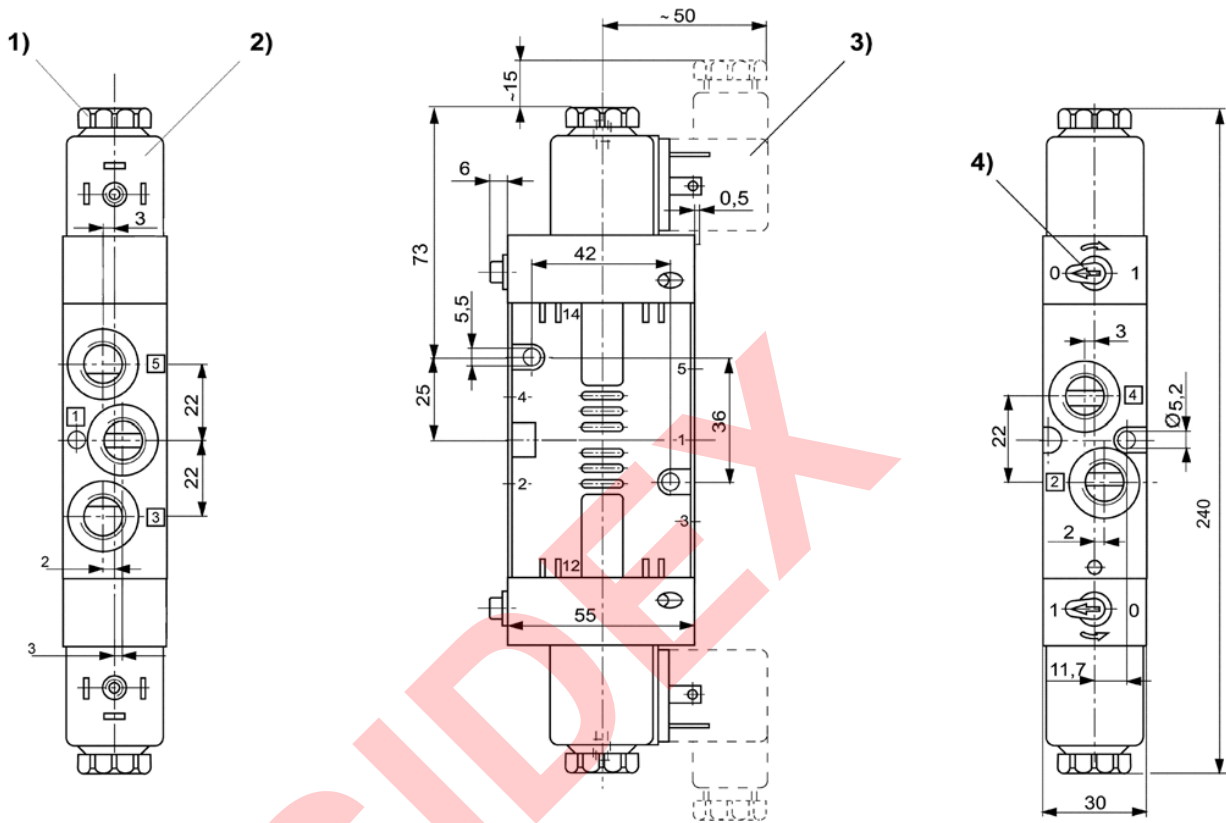
AAM = accionamiento auxiliar manual  
Caudal nominal Qn a 6 bar y Δp = 1 bar

Válvulas direccionales ▶ Accionamiento eléctrico

**Válvula distribuidora 5/3, Serie CD07**

▶ Qn = 900 l/min ▶ Anchura de válvula de pilotaje previo: 30 mm ▶ posición central cerrada ▶ Conexión tubo ▶ conexión de aire comprimido salida: M14x1,5 ▶ Conexión eléct.: Enchufe, EN 175301-803, forma A  
 ▶ Accionamiento auxiliar manual: encajando ▶ biestable ▶ Pilotaje: interior

Dimensiones



- 1) rosca interior M5 2) La bobina se puede enchufar en 45°. 3) conector eléctrico
- 4) accionamiento auxiliar manual

D577\_776

**Válvula distribuidora 5/2, Serie CD07**

▶ Qn = 1200 l/min ▶ Anchura de válvula de pilotaje previo: 30 mm ▶ Conexión tubo ▶ conexión de aire comprimido salida: Placa base Namur ▶ Conexión eléct.: Enchufe, EN 175301-803, forma A ▶ Accionamiento auxiliar manual: encajando ▶ monoestable ▶ Pilotaje: interior



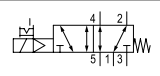
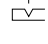

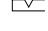
00134146

Tipo	Válvula de corredera manual, sin intersecciones
Principio de obturación	hermetizante suave
Presión de funcionamiento mín./máx.	3 bar / 10 bar
Presión de pilotaje mín./máx.	3 bar / 10 bar
Temperatura ambiente mín./máx.	-25 °C / +50 °C
Temperatura del medio mín./máx.	-25 °C / +50 °C
Fluido	Aire comprimido
Tamaño de partículas máx.	50 µm
Contenido de aceite del aire comprimido	0 mg/m³ - 1 mg/m³
Caudal nominal Qn	1200 l/min
Caudal nominal 1 ▶ 2	1200 l/min
Caudal nominal 2 ▶ 3	1200 l/min
Conexión de aire comprimido	según ISO 228-1 con escape del aire de pilotaje captado
Norma conexión eléct.	EN 175301-803:2006
Tipo de protección Con conexión	Véase la tabla más abajo
Índice de compatibilidad	Protegido contra inversión de polaridad
Duración de conexión	13, 14
Peso	100 % Véase la tabla más abajo
<b>Materiales:</b>	
Carcasa	Poliamida, reforzada con fibras de vidrio; Zinc fundido a presión
Juntas	Caucho de acrílnitrilo butadieno

**Observaciones técnicas**

- La presión de pilotaje mín. debe alcanzarse, ya que, de lo contrario, podrían producirse conexiones erróneas y, dado el caso, un fallo de válvulas.
- El punto de condensación de presión se debe situar como mínimo 15 °C por debajo de la temperatura ambiental y del medio, y debe ser como máx. de 3 °C.
- El contenido de aceite del aire comprimido debe permanecer constante durante toda la vida útil.
- Utilice sólo aceites permitidos por AVENTICS, véase capítulo "Información técnica".
- ATEX opcional: la variante ATEX se puede fabricar combinando la válvula de base sin bobina con la bobina ATEX. Identificación ATEX: véase la hoja de catálogo de bobinas ATEX.

Tensión de servicio			Tolerancia de tensión			Consumo de potencia	Potencia de conexión		Capacidad de retención	
DC	AC 50 Hz	AC 60 Hz	DC	AC 50 Hz	AC 60 Hz	DC	AC 50 Hz	AC 60 Hz	AC 50 Hz	AC 60 Hz
						W	VA	VA	VA	VA
24 V	-	-	-10% / +10%	-	-	2,1	-	-	-	-
-	230 V	230 V	-	-20% / +10%	-10% / +20%	-	6,9	5,8	4,8	4,1

	AAM	Conexión de aire comprimido				Tensión de servicio			N° de material
		entrada	salida	Escape	Pilotaje Escape	DC	AC 50 Hz	AC 60 Hz	
		G 1/4	Placa base Namur	G 1/4	M5	24 V	-	-	<b>5776600220</b>
						-	230 V	230 V	<b>5776605280</b>
		G 1/4	Placa base Namur	G 1/4	M5	-	-	-	<b>5776605302</b>

Los números de material marcados en negrita están disponibles en stock en el almacén central de Alemania. Para información más detallada, véase la cesta de la compra  
Catálogo de neumática, PDF online, estado 2017-03-08, © AVENTICS S.à r.l., reservado el derecho a modificaciones

Válvulas direccionales ▶ Accionamiento eléctrico

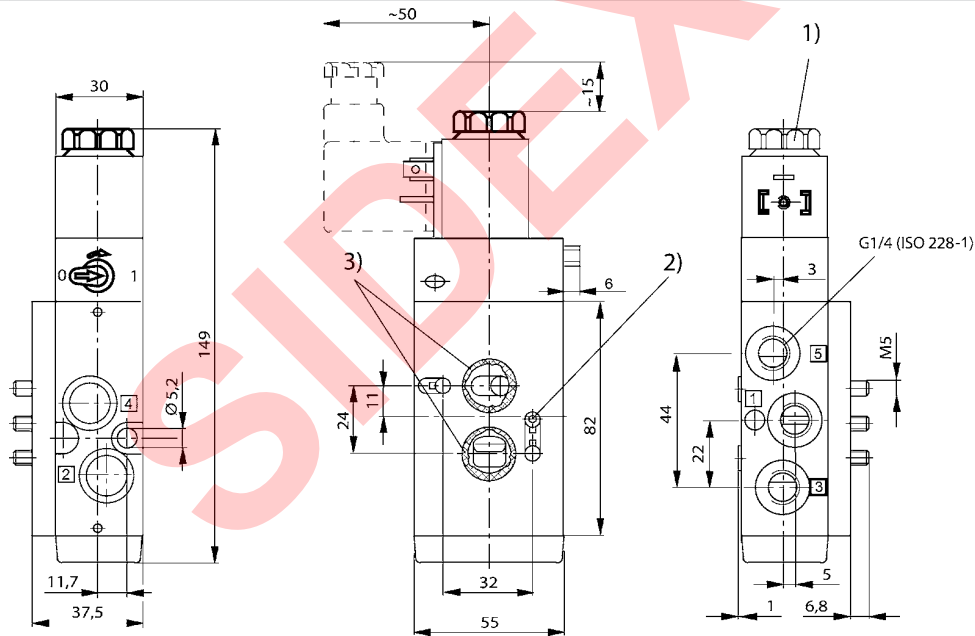
**Válvula distribuidora 5/2, Serie CD07**

▶ Qn = 1200 l/min ▶ Anchura de válvula de pilotaje previo: 30 mm ▶ Conexión tubo ▶ conexión de aire comprimido salida: Placa base Namur ▶ Conexión eléct.: Enchufe, EN 175301-803, forma A ▶ Accionamiento auxiliar manual: encajando ▶ monoestable ▶ Pilotaje: interior

N° de material	Consumo de potencia	Capa-	Capa-	Poten-	Poten-	Tiempo de conexión	Tiempo de desconexión	Tipo de protección	Peso	Obs.
		cidad de retención	cidad de retención	cia de conexión	cia de conexión					
	DC	AC 50 Hz	AC 60 Hz	AC 50 Hz	AC 60 Hz					
	[W]	[VA]	[VA]	[VA]	[VA]	[ms]	[ms]		[kg]	
<b>5776600220</b>	2,1	-	-	-	-	25	45	IP65	0,6	-
<b>5776605280</b>	-	4,8	4,1	6,9	5,8					
<b>5776605302</b>	-	-	-	-	-	-	-	-	-	1); 2)

1) válvula de base sin bobina  
 2) opcional en ATEX  
 Caudal nominal Qn a 6 bar y Δp = 1 bar  
 AAM = accionamiento auxiliar manual

Dimensiones



1) rosca interior M5 2) tornillo prisionero DIN 914 M5 x 20 3) junta tórica 16 x 2 (se incluye en el volumen del suministro)

D577\_660

### Válvula distribuidora 5/2, Serie CD07

▶ Qn = 1200 l/min ▶ Anchura de válvula de pilotaje previo: 30 mm ▶ Conexión tubo ▶ conexión de aire comprimido salida: Placa base Namur ▶ Conexión eléct.: Enchufe, EN 175301-803, forma A ▶ Accionamiento auxiliar manual: encajando ▶ biestable ▶ Pilotaje: interior



00134147

Tipo	Válvula de corredera manual, sin intersecciones
Principio de obturación	hermetizante suave
Presión de funcionamiento mín./máx.	2 bar / 10 bar
Presión de pilotaje mín./máx.	2 bar / 10 bar
Temperatura ambiente mín./máx.	-25 °C / +50 °C
Temperatura del medio mín./máx.	-25 °C / +50 °C
Fluido	Aire comprimido
Tamaño de partículas máx.	50 µm
Contenido de aceite del aire comprimido	0 mg/m³ - 1 mg/m³
Caudal nominal Qn	1200 l/min
Caudal nominal 1 ▶ 2	1200 l/min
Caudal nominal 2 ▶ 3	1200 l/min
Conexión de aire comprimido	según ISO 228-1 con escape del aire de pilotaje captado
Norma conexión eléct.	EN 175301-803:2006
Tipo de protección Con conexión	Véase la tabla más abajo
	Protegido contra inversión de polaridad
Índice de compatibilidad	13, 14
Duración de conexión	100 %
Peso	Véase la tabla más abajo
Materiales:	
Carcasa	Zinc fundido a presión; Poliamida, reforzada con fibras de vidrio
Juntas	Caucho de acrílnitrilo butadieno

#### Observaciones técnicas

- La presión de pilotaje mín. debe alcanzarse, ya que, de lo contrario, podrían producirse conexiones erróneas y, dado el caso, un fallo de válvulas.
- El punto de condensación de presión se debe situar como mínimo 15 °C por debajo de la temperatura ambiental y del medio, y debe ser como máx. de 3 °C.
- El contenido de aceite del aire comprimido debe permanecer constante durante toda la vida útil.
- Utilice sólo aceites permitidos por AVENTICS, véase capítulo "Información técnica".

Tensión de servicio			Tolerancia de tensión			Consumo de potencia	Potencia de conexión		Capacidad de retención	
DC	AC 50 Hz	AC 60 Hz	DC	AC 50 Hz	AC 60 Hz	DC	AC 50 Hz	AC 60 Hz	AC 50 Hz	AC 60 Hz
						W	VA	VA	VA	VA
24 V	-	-	-10% / +10%	-	-	2,1	-	-	-	-
-	230 V	230 V	-	-20% / +10%	-10% / +20%	-	6,9	5,8	4,8	4,1

	AAM	Conexión de aire comprimido				Tensión de servicio			N° de material
		entrada	salida	Escape	Pilotaje Escape	DC	AC 50 Hz	AC 60 Hz	
		G 1/4	Placa base Namur	G 1/4	M5	24 V	-	-	<b>5776620220</b>
						-	230 V	230 V	5776625280
		G 1/4	Placa base Namur	G 1/4	M5	-	-	-	<b>5776625302</b>

Los números de material marcados en negrita están disponibles en stock en el almacén central de Alemania. Para información más detallada, véase la cesta de la compra  
Catálogo de neumática, PDF online, estado 2017-03-08, © AVENTICS S.à r.l., reservado el derecho a modificaciones

## Válvulas direccionales ▶ Accionamiento eléctrico

### Válvula distribuidora 5/2, Serie CD07

▶ Qn = 1200 l/min ▶ Anchura de válvula de pilotaje previo: 30 mm ▶ Conexión tubo ▶ conexión de aire comprimido salida: Placa base Namur ▶ Conexión eléct.: Enchufe, EN 175301-803, forma A ▶ Accionamiento auxiliar manual: encajando ▶ biestable ▶ Pilotaje: interior

N° de material	Consumo de potencia	Capacidad de retención	Capacidad de retención	Potencia de conexión	Potencia de conexión	Tiempo de conexión	Tiempo de desconexión	Tipo de protección	Peso	Obs.
		AC 50 Hz	AC 60 Hz	AC 50 Hz	AC 60 Hz					
	DC	AC 50 Hz	AC 60 Hz	AC 50 Hz	AC 60 Hz					
	[W]	[VA]	[VA]	[VA]	[VA]	[ms]	[ms]		[kg]	
<b>5776620220</b>	2,1	-	-	-	-	21	21	IP65	0,8	-
<b>5776625280</b>	-	4,8	4,1	6,9	5,8	-	-	-	-	-
<b>5776625302</b>	-	-	-	-	-	-	-	-	-	1); 2)

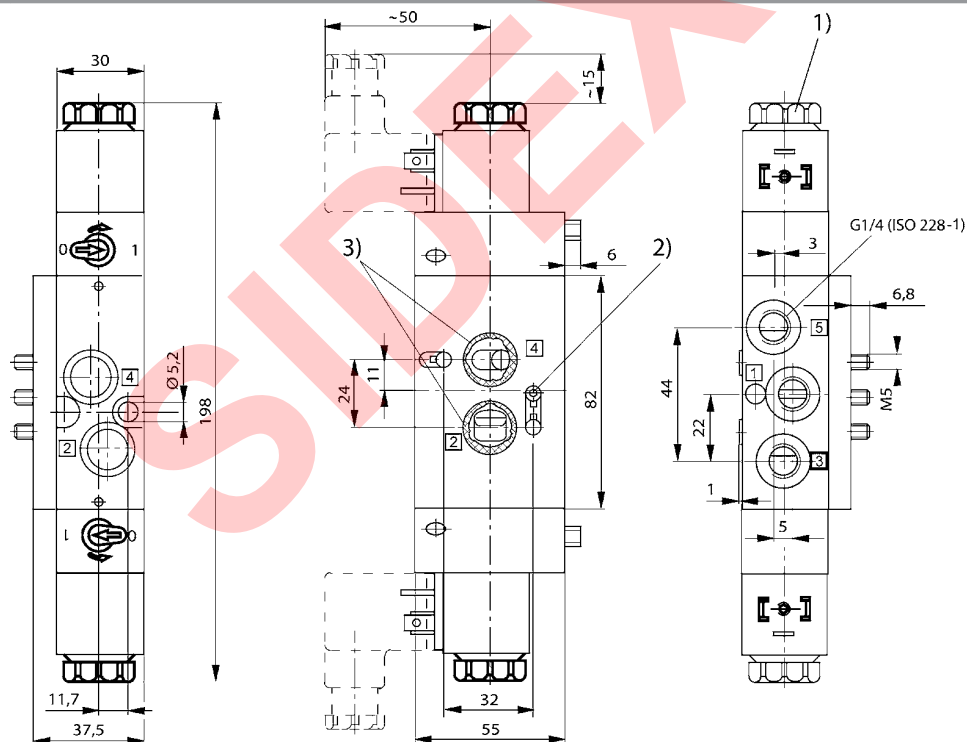
1) válvula de base sin bobina

2) opcional en ATEX

Caudal nominal Qn a 6 bar y Δp = 1 bar

AAM = accionamiento auxiliar manual

### Dimensiones



1) rosca interior M5 2) tornillo prisionero DIN 914 M5 x 20 3) junta tórica 16 x 2 (se incluye en el volumen del suministro)

D577\_662

**Válvula distribuidora 5/3, Serie CD07**

▶ Qn = 880 - 1070 l/min ▶ Anchura de válvula de pilotaje previo: 30 mm ▶ Conexión tubo ▶ conexión de aire comprimido salida: Placa base Namur ▶ Conexión eléct.: Enchufe, EN 175301-803, forma A ▶ Accionamiento auxiliar manual: encajando ▶ biestable ▶ Pilotaje: interior ▶ opcional en ATEX

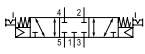

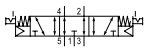
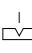
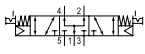
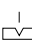


00134418

Tipo	Válvula de corredera manual, sin intersecciones
Principio de obturación	hermetizante suave
Presión de funcionamiento mín./máx.	3 bar / 10 bar
Temperatura ambiente mín./máx.	+0 °C / +50 °C
Temperatura del medio mín./máx.	+0 °C / +50 °C
Fluido	Aire comprimido
Tamaño de partículas máx.	50 μm
Contenido de aceite del aire comprimido	0 mg/m <sup>3</sup> - 1 mg/m <sup>3</sup>
Caudal nominal Qn	900 l/min
Caudal nominal 1 ▶ 2	Véase la tabla más abajo
Caudal nominal 2 ▶ 3	Véase la tabla más abajo
Conexión de aire comprimido	según ISO 228-1 con escape del aire de pilotaje captado EN 175301-803:2006
Norma conexión eléct.	Protegido contra inversión de polaridad
Índice de compatibilidad	13, 14
Duración de conexión	100 %
<b>Materiales:</b>	
Carcasa	Zinc fundido a presión; Poliamida, reforzada con fibras de vidrio
Juntas	Caucho de acrílnitrilo butadieno

**Observaciones técnicas**

- La presión de pilotaje mín. debe alcanzarse, ya que, de lo contrario, podrían producirse conexiones erróneas y, dado el caso, un fallo de válvulas.
- El punto de condensación de presión se debe situar como mínimo 15 °C por debajo de la temperatura ambiental y del medio, y debe ser como máx. de 3 °C.
- El contenido de aceite del aire comprimido debe permanecer constante durante toda la vida útil.
- Utilice sólo aceites permitidos por AVENTICS, véase capítulo "Información técnica".

	AAM	Conexión de aire comprimido				Valor de caudal		N° de material
		entrada	salida	Escape	Pilotaje Escape	Qn	Qn	
						1 ▶ 2	2 ▶ 3	
[l/min]								
		G 1/4	Placa base Namur	G 1/4	M5	1070	950	<b>R412011157</b>
		G 1/4	Placa base Namur	G 1/4	M5	1030	880	R412011158
		G 1/4	Placa base Namur	G 1/4	M5	960	900	R412011159

válvula de base sin bobina  
Caudal nominal Qn a 6 bar y Δp = 1 bar  
AAM = accionamiento auxiliar manual

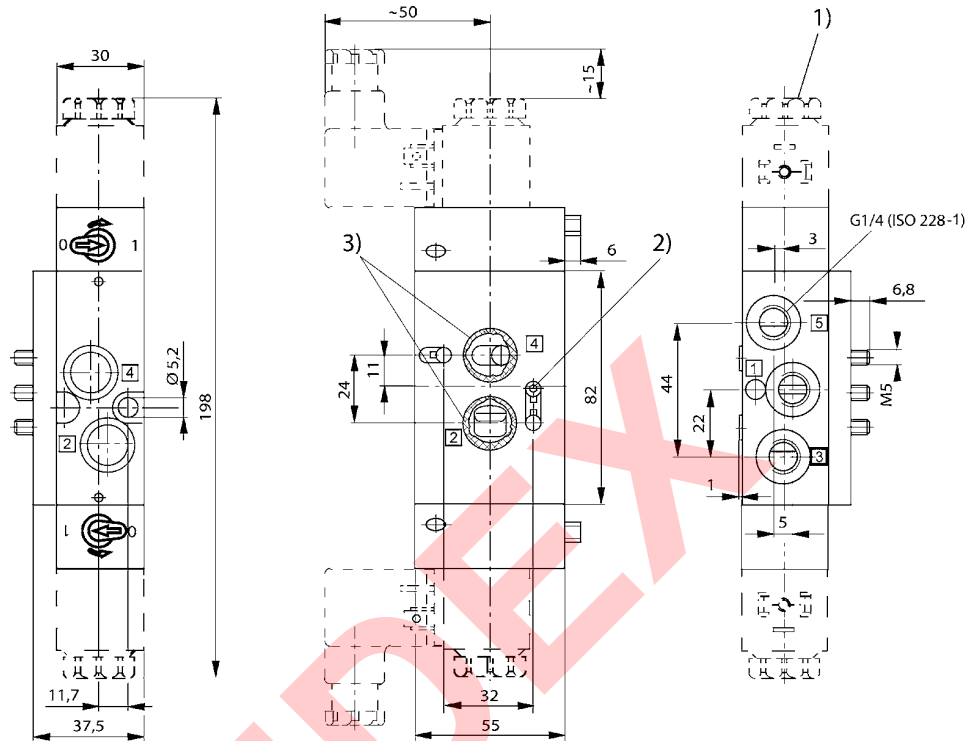
Los números de material marcados en negrita están disponibles en stock en el almacén central de Alemania. Para información más detallada, véase la cesta de la compra  
Catálogo de neumática, PDF online, estado 2017-03-08, © AVENTICS S.à r.l., reservado el derecho a modificaciones

Válvulas direccionales ▶ Accionamiento eléctrico

**Válvula distribuidora 5/3, Serie CD07**

▶ Qn = 880 - 1070 l/min ▶ Anchura de válvula de pilotaje previo: 30 mm ▶ Conexión tubo ▶ conexión de aire comprimido salida: Placa base Namur ▶ Conexión eléctric.: Enchufe, EN 175301-803, forma A ▶ Accionamiento auxiliar manual: encajando ▶ biestable ▶ Pilotaje: interior ▶ opcional en ATEX

Dimensiones



1) rosca interior M5 2) tornillo prisionero DIN 914 M5 x 20 3) junta tórica 16 x 2 (se incluye en el volumen del suministro)

00136328



### Serie CD07

#### Accesorios

### Conector eléctrico, Serie CN1

▶ 18 mm ▶ ISO 4400 ▶ forma A



00110264\_a

Temperatura ambiente mín./máx.

-40 °C / +90 °C

Tipo de protección

IP65

Par de apriete del tornillo de fijación

0,4 Nm

#### Observaciones técnicas

- El tipo de protección indicado únicamente es aplicable en estado montado y comprobado.

	Racor atornillado para cables	Tensión de servicio	ocupación de contactos	Salida de cable	circuito de protección	Ø de cable conectable mín./máx.	N° de material
		AC					
		[V]				[mm]	
	M16x1,5	24	2+E	acodado 90°	Diodo Z	6 / 8	<b>1834484101</b>
	M16x1,5	110 230	2+E	acodado 90°	Varistor	6 / 8	<b>1834484102</b> <b>1834484103</b>

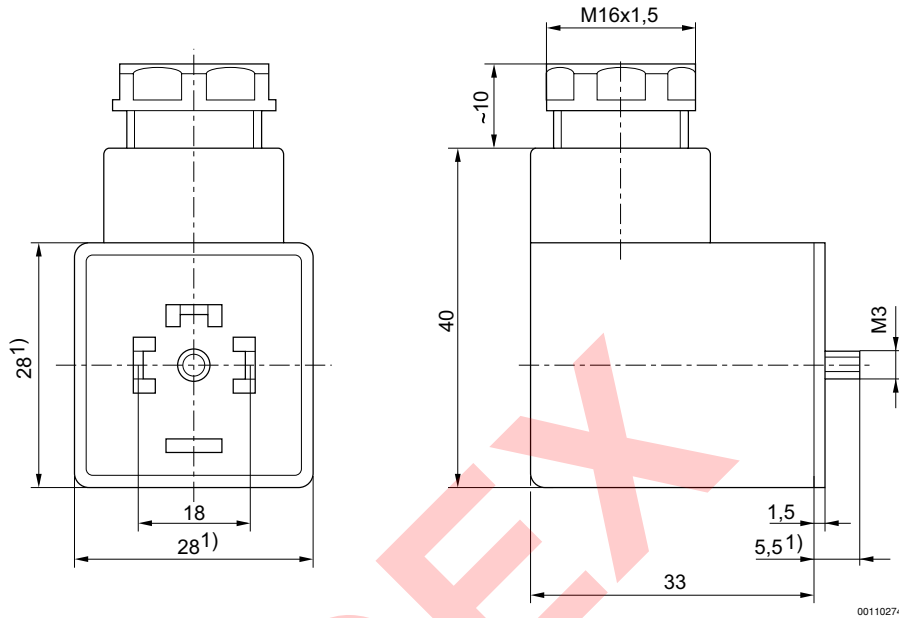
N° de material	Número de posibilidades de enchufe 1	Indicador de estado	LED indicador de estado	Color de carcasa	Peso	Obs.
					[kg]	
<b>1834484101</b>	4 posiciones de 90° cada una	1 LED	Amarillo	Transparente	0,03	3); 4)
<b>1834484102</b> <b>1834484103</b>	4 posiciones de 90° cada una	2 LED	Rojo	Transparente	0,03	2); 5); 5) 2); 4)

- conector eléctrico con indicador de estado (2 LED) para sensor de presión
- Junta de perfil
- Junta plana
- Junta: Caucho silicónico
- Junta: caucho natural / caucho de butadieno

Válvulas direccionales ▶ Accionamiento eléctrico

Serie CD07  
Accesorios

Dimensiones



1) Máx.

Conector eléctrico con cable, Serie CN1  
▶ forma A ▶ 18 mm



00110292\_b

Temperatura ambiente mín./máx.	-20 °C / +80 °C
Tipo de protección	IP67
Par de apriete para tornillos de fijación	0,4 Nm

Observaciones técnicas

- El tipo de protección indicado únicamente es aplicable en estado montado y comprobado.

## Serie CD07

### Accesorios

	Tensión de servicio máx.		circuito de protección	ocupación de contactos	LED indicador de estado	Sección de conductor	Longitud del cable L	Peso	N° de material
	[V AC]	[V DC]							
	230	230	-	2+E	-	0,75	3	0,2	<b>1834484160</b>
	24	-	Diodo Z	2+E	Amarillo	0,75	3	0,2	<b>1834484162</b>
	230	230	Varistor	2+E	Rojo	0,75	3	0,2	<b>1834484164</b>
	230	230	Varistor	2+E	Rojo	0,75	5	0,31	<b>1834484165</b>

N° de material	Fig.	Obs.
<b>1834484160</b>	Fig. 1	1)
<b>1834484162</b>	Fig. 2	-
<b>1834484163</b>	Fig. 2	-
<b>1834484164</b>	Fig. 2	-
<b>1834484165</b>	Fig. 2	-

1) Suministro incl. junta plana

Fig. 1

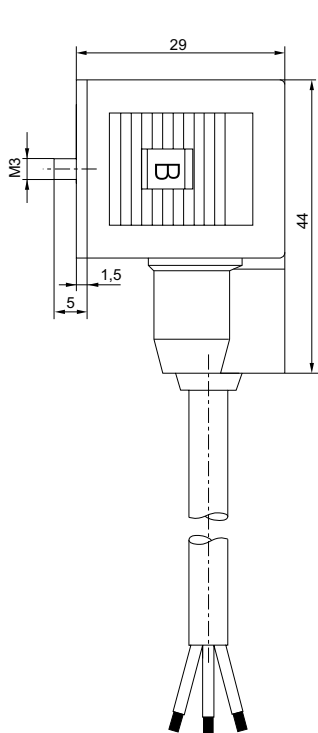
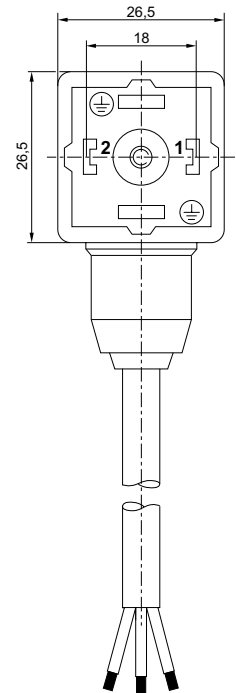
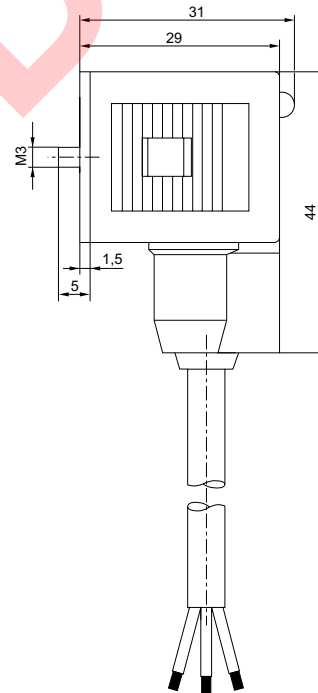
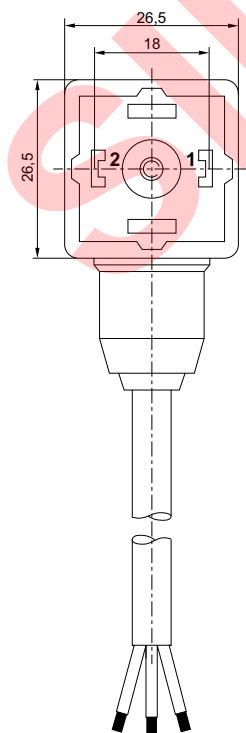


Fig. 2



1834484162-09

1834484162-09\_a

Los números de material marcados en negrita están disponibles en stock en el almacén central de Alemania. Para información más detallada, véase la cesta de la compra  
 Catálogo de neumática, PDF online, estado 2017-03-08, © AVENTICS S.à r.l., reservado el derecho a modificaciones

## Válvulas direccionales ▶ Accionamiento eléctrico

### Serie CD07 Accesorios

### Bobina, Serie CO1

▶ con conector eléctrico ▶ Anchura de bobina 30 mm ▶ con certificación ATEX



00138109

ATEX

Temperatura ambiente mín./máx.

Tipo de protección

Duración de conexión ED

Índice de compatibilidad CI

II 3G Ex nAc IIB T4

II 3D Ex tc IIIB T125°C IP65X

-10°C / +50°C

IP65

100 %

13

Tensión de servicio			Tolerancia de tensión			Consumo de potencia	Potencia de conexión	Capacidad de retención
DC	AC 50 Hz	AC 60 Hz	DC	AC 50 Hz	AC 60 Hz	DC	AC 50 Hz	AC 50 Hz
						W	VA	VA
24 V	-	-	-10% / +10%	-	-	2,1	-	-
-	24 V	24 V	-	-20% / +10%	-10% / +20%	-	4	4
-	110 V	110 V	-	-20% / +10%	-10% / +20%	-	4	4
-	230 V	230 V	-	-20% / +10%	-10% / +20%	-	4,1	4,1

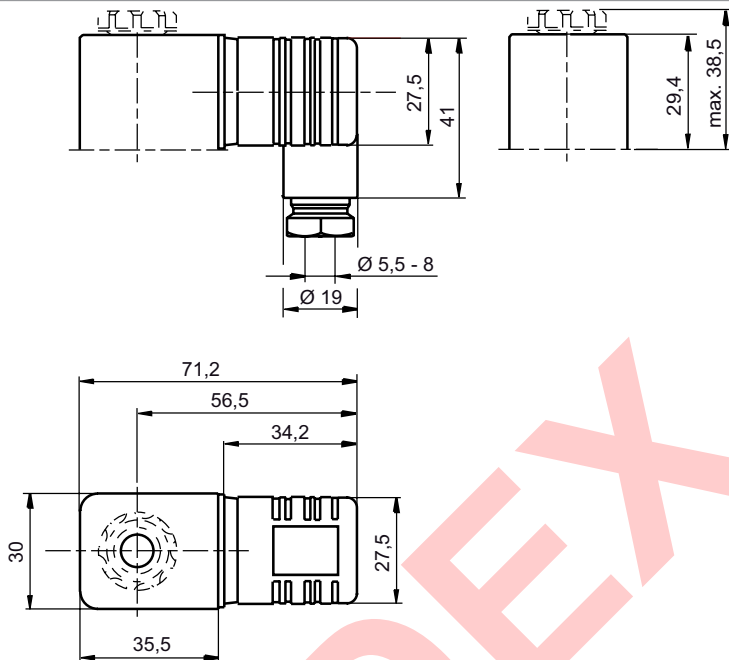
	Tensión de servicio			Peso	N° de material
	AC 50 Hz	DC	AC 60 Hz		
				[kg]	
	-	24 V	-	0,14	<b>R412000144</b>
	24 V	-	24 V	0,134	<b>R412000145</b>
	110 V	-	110 V	0,122	R412000146
	230 V	-	230 V	0,137	<b>R412000147</b>

Los números de material marcados en negrita están disponibles en stock en el almacén central de Alemania. Para información más detallada, véase la cesta de la compra  
 Catálogo de neumática, PDF online, estado 2017-03-08, © AVENTICS S.à r.l., reservado el derecho a modificaciones

### Serie CD07

#### Accesorios

#### Dimensiones



00129941

### Bobina, Serie CO1

▶ Cable con conector eléctrico ▶ Anchura de bobina 30 mm ▶ con certificación ATEX



00115846

ATEX

Temperatura ambiente mín./máx.

Tipo de protección

Duración de conexión ED

Índice de compatibilidad CI

II 2G Ex mb IIC T4 Gb

II 2D Ex mb tb IIIC T 130 °C Db IP65

-20 °C / +50 °C

IP65

100 %

14

Tensión de servicio			Tolerancia de tensión		Consumo de potencia	Potencia de conexión	Capacidad de retención
DC	AC 50 Hz	AC 60 Hz	DC	AC 50 Hz	DC	AC 50 Hz	AC 50 Hz
					W	VA	VA
-	230 V	230 V	-	-10% / +10%	-	3,1	3
-	110 V	110 V	-	-10% / +10%	-	3	2,9
-	24 V	24 V	-	-10% / +10%	-	3	2,9
24 V	-	-	-10% / +10%	-	3,25	-	-

Los números de material marcados en negrita están disponibles en stock en el almacén central de Alemania. Para información más detallada, véase la cesta de la compra

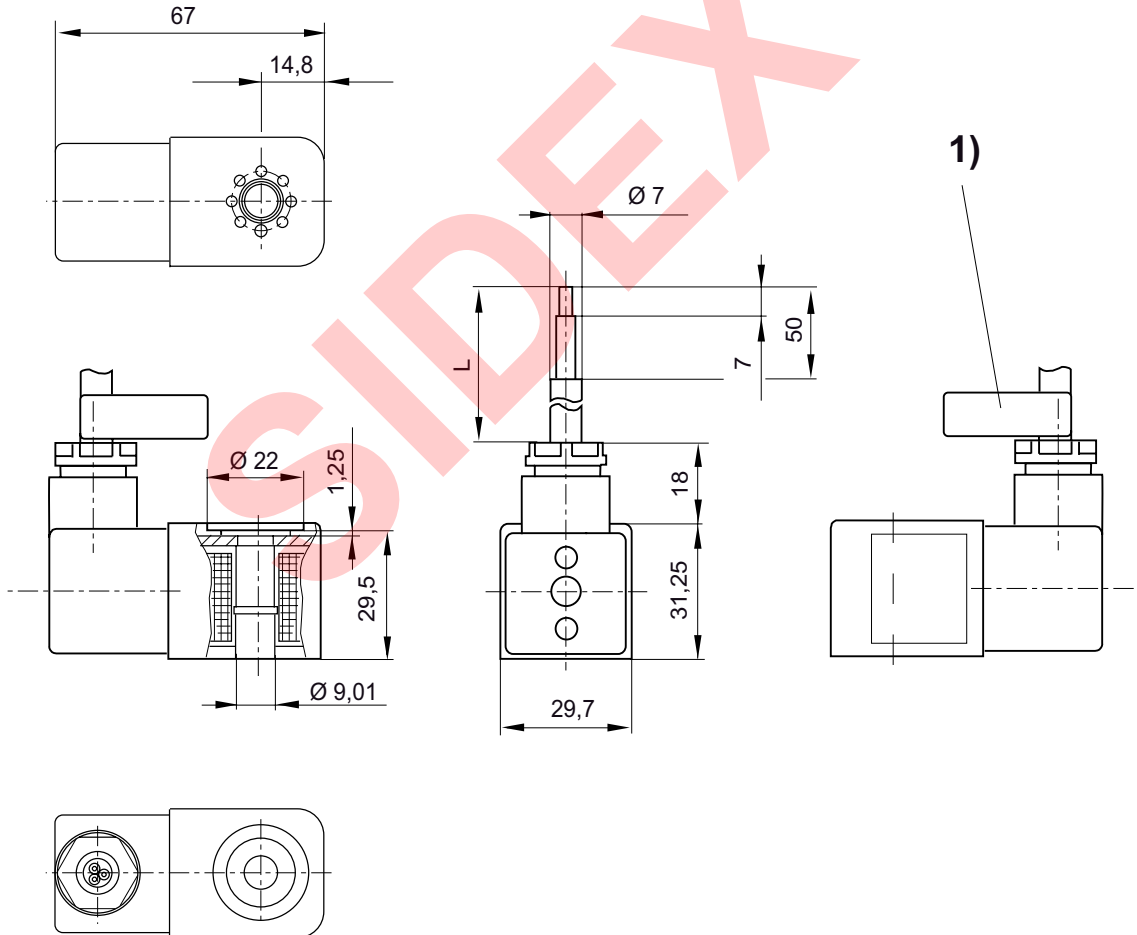
Catálogo de neumática, PDF online, estado 2017-03-08, © AVENTICS S.à r.l., reservado el derecho a modificaciones

Válvulas direccionales ▶ Accionamiento eléctrico

Serie CD07  
Accesorios

	Tensión de servicio			Longitud del cable L	Peso	N° de material
	AC 50 Hz	DC	AC 60 Hz			
				[m]	[kg]	
	230 V	-	230 V	3	0,38	<b>1827414297</b>
	230 V	-	230 V	10	0,91	<b>1827414298</b>
	110 V	-	110 V	3	0,38	<b>1827414299</b>
	24 V	-	24 V	3	0,38	1827414301
	24 V	-	24 V	10	0,91	1827414302
	-	24 V	-	3	0,38	<b>1827414303</b>
	-	24 V	-	10	0,91	<b>1827414304</b>
	110 V	-	110 V	10	0,38	1827414300

Dimensiones



L = longitud del cable

1) Banda de identificación de cables con número de serie

00129906

### Serie CD07

#### Accesorios

### Bobina, Serie CO1

#### ▶ forma A ▶ Anchura de bobina 30 mm



00135727

Norma conexión eléct.	EN 175301-803, forma A
Conexiones eléctricas	Enchufe
Temperatura ambiente mín./máx.	-- / +50° C
Tipo de protección con conector eléctrico/enchufe	IP65
Duración de conexión ED	100 %
<b>Materiales:</b>	
Carcasa	elastómero termoplástico

Tensión de servicio			Tolerancia de tensión			Consumo de potencia	Capacidad de retención	
DC	AC 50 Hz	AC 60 Hz	DC	AC 50 Hz	AC 60 Hz	DC	AC 50 Hz	AC 60 Hz
						W	VA	VA
24 V	-	-	-10% / +10%	-	-	2,7	-	-
-	24 V	24 V	-	-20% / +10%	-10% / +20%	-	5,2	3,9
-	110 V	110 V	-	-20% / +10%	-10% / +20%	-	4,8	3,6
-	230 V	230 V	-	-20% / +10%	-10% / +20%	-	5,6	4,2

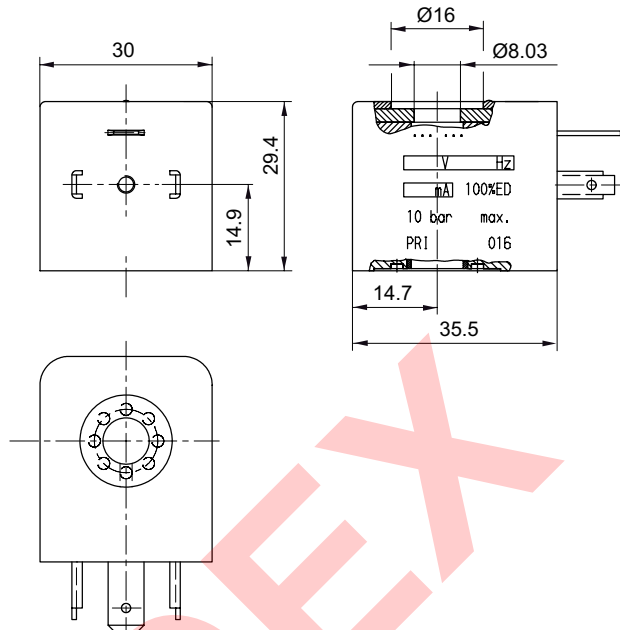
	Tensión de servicio		Índice de compatibilidad	Peso	N° de material
	AC 50 Hz	DC			
				[kg]	
	-	24 V	-	14	0,096
	24 V	-	24 V		
	110 V	-	110 V		
	230 V	-	230 V		
					<b>5420897022</b>
					<b>5428117022</b>
					<b>5428117072</b>
					<b>5428117082</b>

Los números de material marcados en negrita están disponibles en stock en el almacén central de Alemania. Para información más detallada, véase la cesta de la compra  
 Catálogo de neumática, PDF online, estado 2017-03-08, © AVENTICS S.à r.l., reservado el derecho a modificaciones

## Válvulas direccionales ▶ Accionamiento eléctrico

### Serie CD07 Accesorios

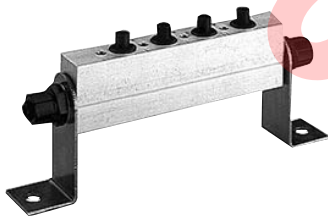
#### Dimensiones



00135722

### Regleta de conexión P

▶ para Serie CD07, Válvulas distribuidoras 5/2 y 5/3



3337-121

Temperatura ambiente mín./máx.  
Temperatura del medio mín./máx.  
Fluido  
Presión de funcionamiento mín./máx.  
Escape (3,5)  
Conexión de aire comprimido

-25 °C / +80 °C  
-25 °C / +80 °C  
Aire comprimido  
-0,95 bar / 16 bar  
escape no captado  
según ISO 228-1

Materiales:  
Placa base  
Juntas  
Escuadra de fijación

Aluminio; Polioximetileno  
Caucho de acrilnitrilo butadieno  
Acero

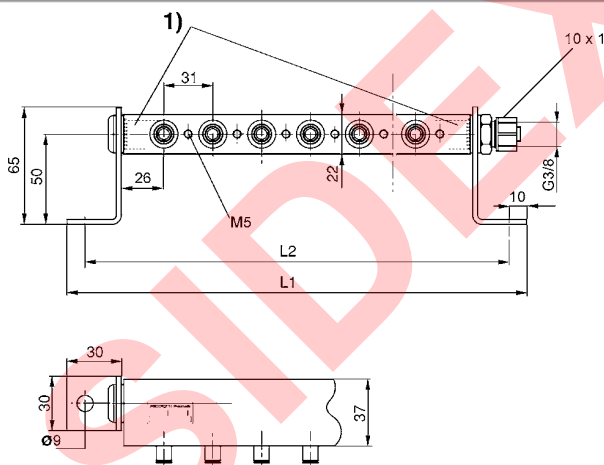
#### Observaciones técnicas

- La presión de pilotaje mín. debe alcanzarse, ya que, de lo contrario, podrían producirse conexiones erróneas y, dado el caso, un fallo de válvulas.
- El punto de condensación de presión se debe situar como mínimo 15 °C por debajo de la temperatura ambiental y del medio, y debe ser como máx. de 3 °C.
- El contenido de aceite del aire comprimido debe permanecer constante durante toda la vida útil.
- Utilice sólo aceites permitidos por AVENTICS, véase capítulo "Información técnica".



**Serie CD07**
**Accesorios**

Conexión de aire comprimido entrada	Número de lugares de válvula	Peso	N° de material
[1]		[kg]	
Ø 10x1	2	0,277	<b>3337120222</b>
	3	0,338	<b>3337120232</b>
	4	0,401	<b>3337120242</b>
	5	0,462	<b>3337120252</b>
	6	0,52	<b>3337120262</b>
	7	0,595	<b>3337120272</b>
	8	0,64	3337120282
	9	0,705	<b>3337120292</b>
	10	0,773	<b>3337120302</b>
	11	0,82	<b>3337120312</b>
	12	0,914	3337120322

**Dimensiones**


D333\_711

1) Utilizar sólo racores con longitud de roscado de máx. 12 mm.

N° de material	L1	L2	Peso kg								
<b>3337120222</b>	152	132	0,277								
<b>3337120232</b>	183	163	0,338								
<b>3337120242</b>	214	194	0,401								
<b>3337120252</b>	245	225	0,462								
<b>3337120262</b>	276	256	0,52								
<b>3337120272</b>	307	287	0,595								
3337120282	338	318	0,64								
<b>3337120292</b>	369	349	0,705								
<b>3337120302</b>	400	380	0,773								
<b>3337120312</b>	431	411	0,82								
3337120322	462	442	0,914								

Los números de material marcados en negrita están disponibles en stock en el almacén central de Alemania. Para información más detallada, véase la cesta de la compra  
 Catálogo de neumática, PDF online, estado 2017-03-08, © AVENTICS S.à r.l., reservado el derecho a modificaciones

Válvulas direccionales ▶ Accionamiento eléctrico

Serie CD07  
Accesorios

Placa de conexión R, P, S, Serie CD07



23316

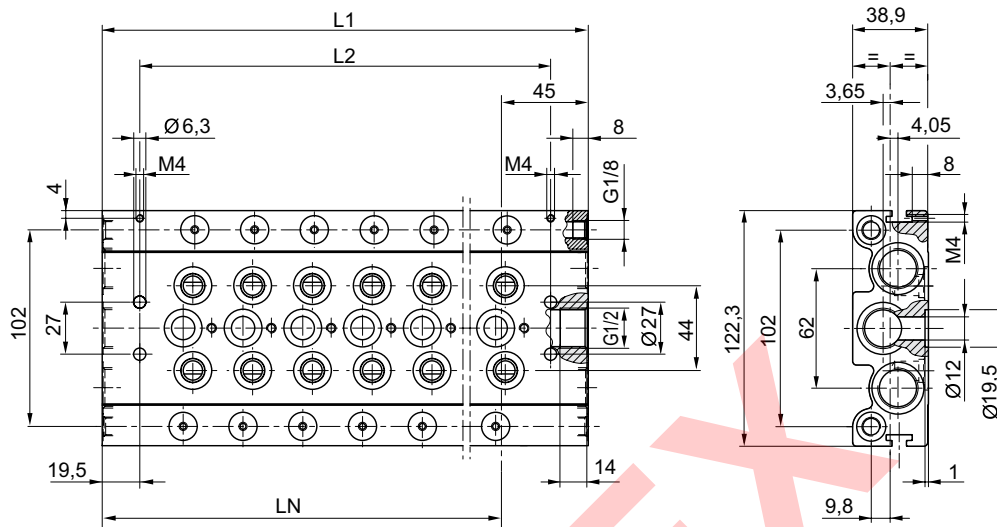
Temperatura ambiente mín./máx.	-25 °C / +80 °C
Temperatura del medio mín./máx.	-25 °C / +80 °C
Fluido	Aire comprimido
Presión de funcionamiento mín/máx	-0,95 bar / 16 bar
Escape (3,5)	Con ventilación captada (3/5)
Conexión de aire comprimido	Conexiones separadas según ISO 228-1
Materiales:	
Placa base	Aluminio; Polioximetileno
Juntas	Caucho de acrilnitrilo butadieno

Observaciones técnicas

- La presión de pilotaje mín. debe alcanzarse, ya que, de lo contrario, podrían producirse conexiones erróneas y, dado el caso, un fallo de válvulas.
- El punto de condensación de presión se debe situar como mínimo 15 °C por debajo de la temperatura ambiental y del medio, y debe ser como máx. de 3 °C.
- El contenido de aceite del aire comprimido debe permanecer constante durante toda la vida útil.
- Utilice sólo aceites permitidos por AVENTICS, véase capítulo "Información técnica".

entrada	Conexión de aire comprimido		Número de lugares de válvula	Peso	N° de material
	Escape	Conexión de pilotaje			
[1]	[3 / 5]	[14]		[kg]	
G 1/2	G 1/2	G 1/8	4	1,45	<b>8985072042</b>
			6	1,94	<b>8985072062</b>
			8	2,42	<b>8985072082</b>
			10	2,94	<b>8985072102</b>
			12	3,4	<b>8985072122</b>

Los números de material marcados en negrita están disponibles en stock en el almacén central de Alemania. Para información más detallada, véase la cesta de la compra  
Catálogo de neumática, PDF online, estado 2017-03-08, © AVENTICS S.à r.l., reservado el derecho a modificaciones

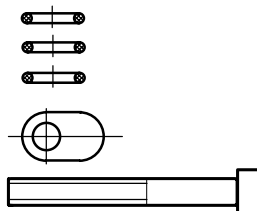
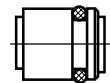
**Serie CD07**
**Accesorios**
**Dimensiones**


00138184

N° de material	L1	L2	LN	Peso kg								
<b>8985072042</b>	183	144	138	1,45								
<b>8985072062</b>	245	206	200	1,94								
<b>8985072082</b>	307	268	262	2,42								
<b>8985072102</b>	369	330	324	2,94								
<b>8985072122</b>	431	392	386	3,4								

**Accesorios, Serie CD07**


16412

**Fig.1**

**Fig.2**

**Fig.3**

**Fig.4**


00133201

Los números de material marcados en negrita están disponibles en stock en el almacén central de Alemania. Para información más detallada, véase la cesta de la compra  
 Catálogo de neumática, PDF online, estado 2017-03-08, © AVENTICS S.à r.l., reservado el derecho a modificaciones

Válvulas direccionales ▶ Accionamiento eléctrico

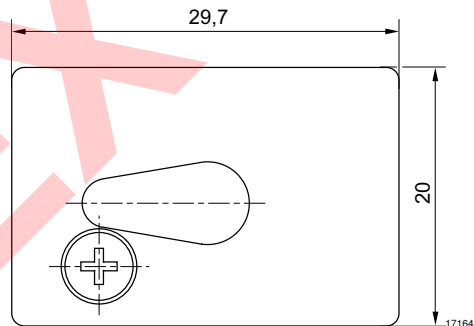
**Serie CD07**  
Accesorios

N° de material	Tipo	Peso [kg]	Cantidad de pedido [Unidades]	Fig.					
<b>3354600002</b>	Juego de piezas de fijación para 10 válvulas, volumen de suministro: 30 juntas, 10 discos y 10 tornillos de fijación.	0,125	1	Fig. 1					
<b>3354600082</b>	tapón P	0,022	1	Fig. 2					
<b>3354600072</b>	tapón R/S	0,023	1	Fig. 3					
8970810404	Junta para pilotaje previo	0,001	1	Fig. 4					

**Juego, Serie CD07**  
▶ para accionamiento auxiliar manual



17165

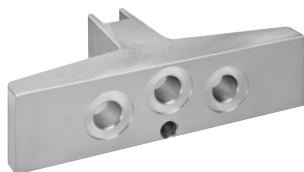


17164

Suministro incl. 1 tornillo avellanado de chapa

N° de material	Peso [kg]	Cantidad de pedido [Unidades]								
<b>5420900002</b>	0,004	1								

**Placa ciega, para serie CD07**



16413

Temperatura ambiente mín./máx.	-25 °C / +80 °C
Temperatura del medio mín./máx.	-25 °C / +80 °C
Fluido	Aire comprimido
Presión de funcionamiento mín./máx	-0,95 bar / 16 bar
Número de lugares de válvula	1

Materiales:	
Placa base	Aluminio
Juntas	Caucho de acrilnitrilo butadieno

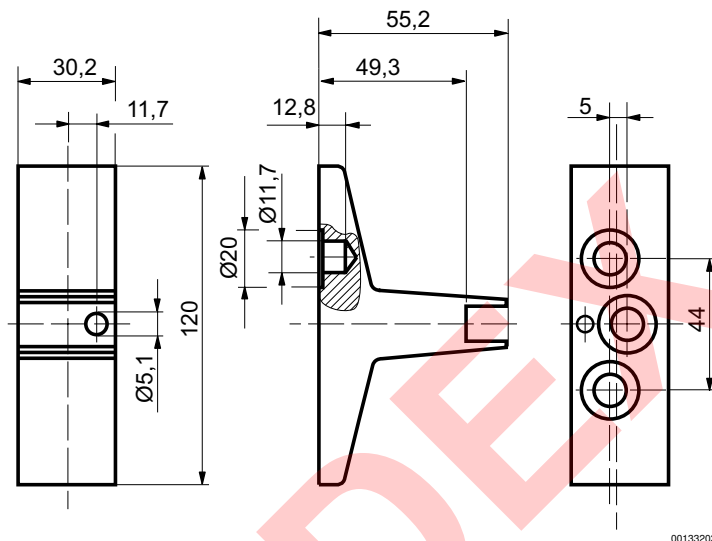
Los números de material marcados en negrita están disponibles en stock en el almacén central de Alemania. Para información más detallada, véase la cesta de la compra  
Catálogo de neumática, PDF online, estado 2017-03-08, © AVENTICS S.à r.l., reservado el derecho a modificaciones

## Serie CD07

## Accesorios

Peso	N° de material
[kg]	
0,181	<b>3354601024</b>

## Dimensiones



## Silenciadores, Serie S11

## ▶ bronce sinterizado



P100\_060

Presión de funcionamiento mín/máx

Temperatura ambiente mín./máx.

Fluido

0 bar / 10 bar

-25°C / +80°C

Aire comprimido

Materiales:

Silenciadores

Rosca

bronce sinterizado

Latón

Conexión de aire comprimido	Nivel de intensidad acústica	Qn	Cantidad de pedido	Peso	N° de material
	[dB]	[l/min]	[Unidades]	[kg]	
G 1/4	79	2900	10	0,02	<b>1827000001</b>
	-	-		0,013	<b>R412004817</b>
M14x1,5	80	-	1	0,018	<b>5324001120</b>

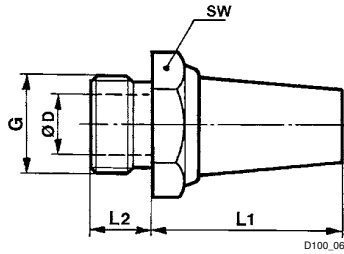
Los números de material marcados en negrita están disponibles en stock en el almacén central de Alemania. Para información más detallada, véase la cesta de la compra

Catálogo de neumática, PDF online, estado 2017-03-08, © AVENTICS S.à r.l., reservado el derecho a modificaciones

Válvulas direccionales ▶ Accionamiento eléctrico

Serie CD07  
Accesorios

Dimensiones



N° de material	Orificio G	SW	Ø D	L1	L2							
1827000001	G 1/4	17	8,5	25	8							
R412004817	G 1/4	16	8,5	18,7	7,6							
5324001120	M14x1,5	17	8,5	25	8							

Nivel de intensidad acústica medido con 6 bar a 1 m de distancia

Silenciadores, Serie S11  
▶ bronce sinterizado



00128791

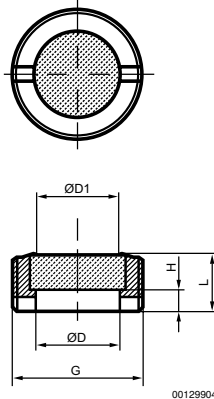
Presión de funcionamiento mín./máx.  
Temperatura ambiente mín./máx.  
Fluido

0 bar / 10 bar  
-25 °C / +80 °C  
Aire comprimido

Materiales:  
Silenciadores  
Rosca

bronce sinterizado  
Latón

Conexión de aire comprimido	Cantidad de pedido [Unidades]	N° de material
G 1/4	10	<b>R414000155</b>

**Serie CD07**  
**Accesorios**
**Dimensiones**


00129904

N° de material	Orificio G	Ø D	Ø D1	H	L						
R414000155	G 1/4	8	6	3	6						

**Silenciadores, Serie SI1**  
 ▶ bronce sinterizado


P100\_037

 Presión de funcionamiento mín/máx.  
 Temperatura ambiente mín./máx.

 0 bar / 10 bar  
 -25 °C / +80 °C

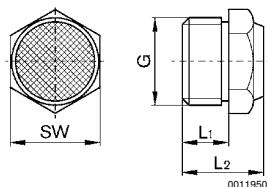
Fluido

Aire comprimido

 Materiales:  
 Silenciadores  
 Rosca

 bronce sinterizado  
 Latón

Conexión de aire comprimido	Nivel de intensidad acústica	Qn	Cantidad de pedido	Peso	N° de material
	[dB]	[l/min]	[Unidades]	[kg]	
G 1/4	88	900	10	0,01	<b>1827000033</b>

**Dimensiones**


00119505

Los números de material marcados en negrita están disponibles en stock en el almacén central de Alemania. Para información más detallada, véase la cesta de la compra  
 Catálogo de neumática, PDF online, estado 2017-03-08, © AVENTICS S.à r.l., reservado el derecho a modificaciones

## Válvulas direccionales ▶ Accionamiento eléctrico

### Serie CD07 Accesorios

N° de material	Orificio G	L1	L2	SW							
1827000033	G 1/4	8	13,5	17							

Nivel de intensidad acústica medido con 6 bar a 1 m de distancia

### Silenciadores, Serie SI1 ▶ polietileno



P100\_064

Presión de funcionamiento mín/máx  
Temperatura ambiente mín./máx.  
Fluido

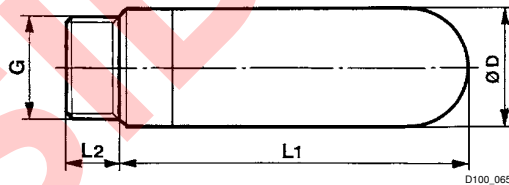
0 bar / 10 bar  
-25 °C / +80 °C  
Aire comprimido

Materiales:  
Silenciadores  
Rosca

polietileno  
polietileno

Conexión de aire comprimido	Nivel de intensidad acústica	Qn	Cantidad de pedido	Peso	N° de material
	[dB]	[l/min]	[Unidades]	[kg]	
G 1/4	80	3100	5	0,003	<b>1827000020</b>

### Dimensiones



D100\_065

N° de material	Orificio G	Ø D	L1	L2						
1827000020	G 1/4	15,5	34,5	8						

Nivel de intensidad acústica medido con 6 bar a 1 m de distancia

### Adaptador para puentes de contacto

- 1) contacto según DIN EN 175301-803, forma A
- 2) contacto según DIN EN 175301-803, forma C



P894\_605

Los números de material marcados en negrita están disponibles en stock en el almacén central de Alemania. Para información más detallada, véase la cesta de la compra  
Catálogo de neumática, PDF online, estado 2017-03-08, © AVENTICS S.à r.l., reservado el derecho a modificaciones



**Serie CD07**
**Accesorios**

N° de material	Tipo	Tipo de protección	Interface 1	Interface 2	Corriente, máx. [A]	Temperatura ambiental min./max.	Material
<b>8946053622</b>	de forma A a forma C	IP65	Conector eléctrico forma A	conector eléctrico forma C	5	-25 / +50	Poliamida

---

SIDEX

AVENTICS GmbH  
Ulmer Straße 4  
30880 Laatzen, GERMANY  
Phone +49 511 2136-0  
Fax +49 511 2136-269  
www.aventics.com  
info@aventics.com

**AVENTICS** 

Encontrará más direcciones en  
[www.aventics.com/contact](http://www.aventics.com/contact)

SIDEX

Utilice los productos AVENTICS representados exclusivamente en el ámbito industrial. Lea detenidamente y por completo la documentación del producto antes de utilizarlo. Tenga en cuenta las prescripciones y leyes vigentes del correspondiente país. Al integrar el producto en aplicaciones, tenga en cuenta las especificaciones del fabricante de la instalación sobre la aplicación segura de los productos. Los datos indicados sirven solo para describir el producto. De nuestras especificaciones no puede derivarse ninguna declaración sobre cierta composición o idoneidad para un cierto fin de empleo. Las especificaciones no liberan al usuario de las propias evaluaciones y verificaciones. Hay que tener en cuenta que los productos están sometidos a un proceso natural de desgaste y envejecimiento.

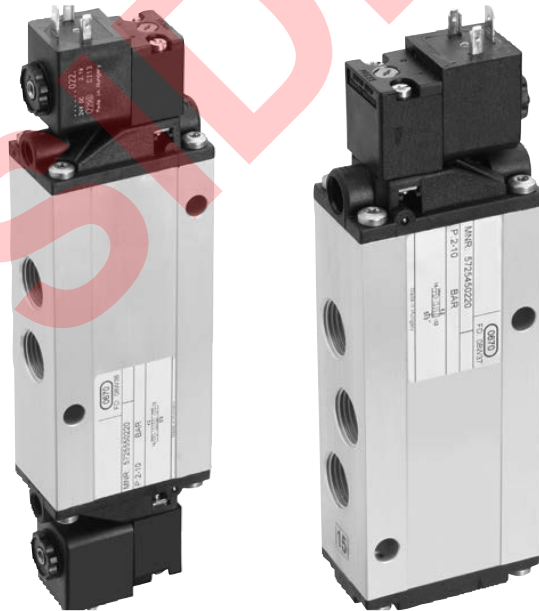
08-03-2017

En la portada se representa una configuración a modo de ejemplo. Por lo tanto, el producto entregado puede diferir de la representación. Modificaciones reservadas. © AVENTICS S.à r.l., también para el caso de solicitudes de derechos protegidos. Nos reservamos todas las capacidades dispositivas tales como derechos de copia y de cesión PDF online

Válvulas direccionales ▶ Accionamiento eléctrico








## Serie CD12

Folleto de catálogo






Válvulas direccionales ▶ Accionamiento eléctrico




## Serie CD12

	Válvula distribuidora 3/2, Serie CD12 ▶ Qn = 4000 l/min ▶ Anchura de válvula de pilotaje previo: 30 mm ▶ NC, NA ▶ Conexión tubo ▶ conexión de aire comprimido salida: G 1/2 ▶ Conexión eléct.: Enchufe, EN 175301-803, forma A ▶ Accionamiento auxiliar manual: encajando, no encajando ▶ monoestable	4
	Válvula distribuidora 3/2, Serie CD12 ▶ Qn = 4000 l/min ▶ Anchura de válvula de pilotaje previo: 30 mm ▶ NC, NA ▶ Conexión tubo ▶ conexión de aire comprimido salida: M22x1,5 ▶ Conexión eléct.: Enchufe, EN 175301-803, forma A ▶ Accionamiento auxiliar manual: no encajando ▶ monoestable ▶ Pilotaje: interior	7
	Válvula distribuidora 5/2, Serie CD12 ▶ Qn = 4100 l/min ▶ Anchura de válvula de pilotaje previo: 30 mm ▶ Conexión tubo ▶ conexión de aire comprimido salida: G 1/2 ▶ Conexión eléct.: Enchufe, EN 175301-803, forma A ▶ Accionamiento auxiliar manual: encajando, no encajando ▶ monoestable	10
	Válvula distribuidora 5/2, Serie CD12 ▶ Qn = 4100 l/min ▶ Anchura de válvula de pilotaje previo: 30 mm ▶ Conexión tubo ▶ conexión de aire comprimido salida: M22x1,5 ▶ Conexión eléct.: Enchufe, EN 175301-803, forma A ▶ Accionamiento auxiliar manual: encajando, no encajando ▶ monoestable	14
	Válvula distribuidora 5/2, Serie CD12 ▶ Qn = 4100 l/min ▶ Anchura de válvula de pilotaje previo: 30 mm ▶ Conexión tubo ▶ conexión de aire comprimido salida: G 1/2 ▶ Conexión eléct.: Enchufe, EN 175301-803, forma A ▶ Accionamiento auxiliar manual: encajando, no encajando ▶ biestable	17
	Válvula distribuidora 5/2, Serie CD12 ▶ Qn = 4100 l/min ▶ Anchura de válvula de pilotaje previo: 30 mm ▶ Conexión tubo ▶ conexión de aire comprimido salida: M22x1,5 ▶ Conexión eléct.: Enchufe, EN 175301-803, forma A ▶ Accionamiento auxiliar manual: encajando, no encajando ▶ biestable	20
	Válvula distribuidora 5/3, Serie CD12 ▶ Qn = 3600 - 4100 l/min ▶ Anchura de válvula de pilotaje previo: 30 mm ▶ Conexión tubo ▶ conexión de aire comprimido salida: G 1/2 ▶ Conexión eléct.: Enchufe, EN 175301-803, forma A ▶ Accionamiento auxiliar manual: encajando, no encajando ▶ biestable	23

## Accesorios

	Válvula distribuidora 3/2, Serie DO30 ▶ Qn = 54 - 105 l/min ▶ Anchura de válvula de pilotaje previo: 30 mm ▶ Válvula de placa con conexión de tubo ▶ conexión de aire comprimido salida: CNOMO ▶ Conexión eléct.: Enchufe, ISO 4400, forma A ▶ Accionamiento auxiliar manual: no encajando, encajando	28
	Conector eléctrico, Serie CN1 ▶ 18 mm ▶ ISO 4400 ▶ forma A	30
	Conector eléctrico con cable, Serie CN1 ▶ forma A ▶ 18 mm	32

Válvulas direccionales ▶ Accionamiento eléctrico  
**Serie CD12**

	<p>Bobina, Serie CO1                  ▶ forma A ▶ Anchura de bobina 30 mm</p>	<p>33</p>
	<p>Bobina, Serie CO1                  ▶ Cable con conector eléctrico ▶ Anchura de bobina 30 mm ▶ con certificación ATEX</p>	<p>34</p>
	<p>Silenciadores, Serie SI1                  ▶ bronce sinterizado</p>	<p>36</p>

SIDEX

### Válvula distribuidora 3/2, Serie CD12

▶ Qn = 4000 l/min ▶ Anchura de válvula de pilotaje previo: 30 mm ▶ NC, NA ▶ Conexión tubo ▶ conexión de aire comprimido salida: G 1/2 ▶ Conexión eléctric.: Enchufe, EN 175301-803, forma A ▶ Accionamiento auxiliar manual: encajando, no encajando ▶ monoestable



00134156

Tipo	Válvula de corredera manual, sin intersecciones hermetizante suave
Principio de obturación	Véase la tabla más abajo
Presión de funcionamiento mín./máx.	Véase la tabla más abajo
Presión de pilotaje mín./máx.	Véase la tabla más abajo
Temperatura ambiente mín./máx.	Véase la tabla más abajo
Temperatura del medio mín./máx.	Véase la tabla más abajo
Fluido	Aire comprimido
Tamaño de partículas máx.	50 µm
Contenido de aceite del aire comprimido	0 mg/m³ - 1 mg/m³
Caudal nominal Qn	4000 l/min
Caudal nominal 1 ▶ 2	4000 l/min
Caudal nominal 2 ▶ 3	4000 l/min
Conexión de aire comprimido	según ISO 228-1 con escape del aire de pilotaje captado EN 175301-803:2006
Norma conexión eléctric.	Véase la tabla más abajo
Tipo de protección Con conexión	Véase la tabla más abajo
Índice de compatibilidad	Véase la tabla más abajo
Duración de conexión	100 %
Peso	Véase la tabla más abajo
<b>Materiales:</b>	
Carcasa	Aluminio; Poliamida, reforzada con fibras de vidrio
Juntas	Caucho de acrilnitrilo butadieno; Poliuretano

#### Observaciones técnicas

- La presión de pilotaje mín. debe alcanzarse, ya que, de lo contrario, podrían producirse conexiones erróneas y, dado el caso, un fallo de válvulas.
- El punto de condensación de presión se debe situar como mínimo 15 °C por debajo de la temperatura ambiental y del medio, y debe ser como máx. de 3 °C.
- El contenido de aceite del aire comprimido debe permanecer constante durante toda la vida útil.
- Utilice sólo aceites permitidos por AVENTICS, véase capítulo "Información técnica".
- ATEX opcional: la variante ATEX se puede fabricar combinando la válvula de base sin bobina con la bobina ATEX. Identificación ATEX: véase la hoja de catálogo de bobinas ATEX.
- válvula opcional: las conexiones de aire comprimido de entrada y salida pueden cambiarse. Así, la válvula se puede utilizar con el tipo de funcionamiento NC o NA.

Tensión de servicio			Tolerancia de tensión			Consumo de potencia	Potencia de conexión		Capacidad de retención	
DC	AC 50 Hz	AC 60 Hz	DC	AC 50 Hz	AC 60 Hz	DC	AC 50 Hz	AC 60 Hz	AC 50 Hz	AC 60 Hz
						W	VA	VA	VA	VA
24 V	-	-	-10% / +10%	-	-	2,1	-	-	-	-
-	110 V	110 V	-	-20% / +10%	-10% / +20%	-	6,8	5,7	4,3	3,3
-	230 V	230 V	-	-20% / +10%	-10% / +20%	-	6,9	6,2	4,4	3,5

	AAM	Conexión de aire comprimido					Tensión de servicio			N° de material
		entrada	salida	Escape	Pilotaje entrada	Pilotaje Escape	DC	AC 50 Hz	AC 60 Hz	
	NC, NA	G 1/2	G 1/2	G 1/2	-	M5	24 V	-	-	<b>5724550220</b>
							-	110 V	110 V	<b>5724555270</b>
							-	230 V	230 V	<b>5724555280</b>

Los números de material marcados en negrita están disponibles en stock en el almacén central de Alemania. Para información más detallada, véase la cesta de la compra  
Catálogo de neumática, PDF online, estado 2017-03-08, © AVENTICS S.à r.l., reservado el derecho a modificaciones

Válvulas direccionales ▶ Accionamiento eléctrico

**Válvula distribuidora 3/2, Serie CD12**

▶ Qn = 4000 l/min ▶ Anchura de válvula de pilotaje previo: 30 mm ▶ NC, NA ▶ Conexión tubo ▶ conexión de aire comprimido salida: G 1/2 ▶ Conexión eléct.: Enchufe, EN 175301-803, forma A ▶ Accionamiento auxiliar manual: encajando, no encajando ▶ monoestable

	AAM	Conexión de aire comprimido					Tensión de servicio			N° de material
		entrada	salida	Escape	Pilotaje entrada	Pilotaje Escape	DC	AC 50 Hz	AC 60 Hz	
	NC, NA	-	G 1/2	G 1/2	G 1/2	-	-	-	-	<b>5724555202</b>
	NC, NA		G 1/2	G 1/2	G 1/2	G 1/8	M5	24 V	-	<b>5724560220</b>
								-	110 V	110 V
								-	230 V	230 V
	NC, NA	-	G 1/2	G 1/2	G 1/2	G 1/8	-	-	-	<b>5724565202</b>

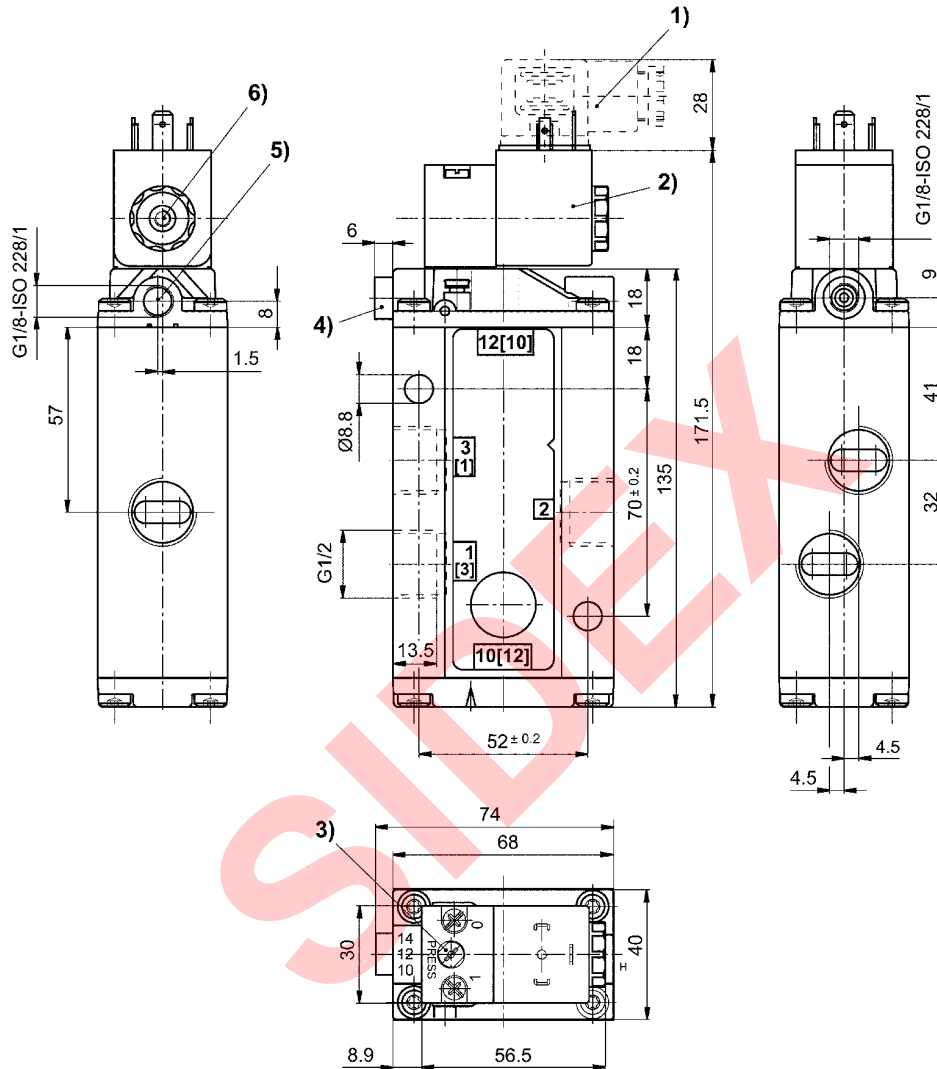
N° de material	Consumo de potencia	Capacidad de retención	Capacidad de retención	Potencia de conexión	Potencia de conexión	Presión de funcionamiento mín./máx.	Presión de pilotaje mín./máx.	Temperatura ambiente mín./máx.	Temperatura del medio mín./máx.					
										DC	AC 50 Hz	AC 60 Hz	AC 50 Hz	AC 60 Hz
										[W]	[VA]	[VA]	[VA]	[VA]
<b>5724550220</b>	2,1	-	-	-	-	-	-	-	-					
<b>5724555270</b>	-	4,3	3,3	6,8	5,7	2 / 10	2 / 10	-25°C / +50°C	-25°C / +50°C					
<b>5724555280</b>	-	4,4	3,5	6,9	6,2	-	-	-	-					
<b>5724555202</b>	-	-	-	-	-	2 / 16	2 / 16	-25°C / +70°C	-25°C / +70°C					
<b>5724560220</b>	2,1	-	-	-	-	-	-	-	-					
5724565270	-	4,3	3,3	6,8	5,7	-0,95 / 16	2 / 10	-25°C / +50°C	-25°C / +50°C					
<b>5724565280</b>	-	4,4	3,5	6,9	6,2	-	-	-	-					
<b>5724565202</b>	-	-	-	-	-	-0,95 / 16	2 / 16	-25°C / +70°C	-25°C / +70°C					

N° de material	Tiempo de conexión	Tiempo de desconexión	Índice de compatibilidad	Tipo de protección	Peso	Obs.
	[ms]	[ms]				
<b>5724550220</b>						
<b>5724555270</b>	34	90	13, 14	IP65	0,85	2); 5)
<b>5724555280</b>						
<b>5724555202</b>	-	-	-	-	0,7	1); 2); 4); 6)
<b>5724560220</b>						
5724565270	34	90	13, 14	IP65	0,85	3); 5)
<b>5724565280</b>						
<b>5724565202</b>	-	-	-	-	0,7	1); 3); 4); 6)

AAM = accionamiento auxiliar manual  
 1) rango de temperatura para aplicación ATEX: -10 °C ... 60 °C  
 2) Pilotaje: interior  
 3) Pilotaje: exterior  
 4) Válvula base sin válvula de pilotaje previo  
 5) Protegido contra inversión de polaridad  
 6) opcional en ATEX  
 Caudal nominal Qn a 6 bar y Δp = 1 bar

**Válvula distribuidora 3/2, Serie CD12**

▶ Qn = 4000 l/min ▶ Anchura de válvula de pilotaje previo: 30 mm ▶ NC, NA ▶ Conexión tubo ▶ conexión de aire comprimido salida: G 1/2 ▶ Conexión eléct.: Enchufe, EN 175301-803, forma A ▶ Accionamiento auxiliar manual: encajando, no encajando ▶ monoestable

**Dimensiones**


D572\_455

1) conector eléctrico 2) la bobina se puede girar 90° 3) accionamiento auxiliar manual

4) conexión X (sólo en caso de válvulas de pilotaje previo externo) 5) aire de escape parte posterior del émbolo 6) aire de escape válvulas de pilotaje, M5



## Válvulas direccionales ▶ Accionamiento eléctrico

### Válvula distribuidora 3/2, Serie CD12

▶ Qn = 4000 l/min ▶ Anchura de válvula de pilotaje previo: 30 mm ▶ NC, NA ▶ Conexión tubo ▶ conexión de aire comprimido salida: M22x1,5 ▶ Conexión eléct.: Enchufe, EN 175301-803, forma A ▶ Accionamiento auxiliar manual: no encajando ▶ monoestable ▶ Pilotaje: interior



00134156

Tipo	Válvula de corredera manual, sin intersecciones
Principio de obturación	hermetizante suave
Temperatura ambiente mín./máx.	-25 °C / +50 °C
Temperatura del medio mín./máx.	-25 °C / +50 °C
Fluido	Aire comprimido
Tamaño de partículas máx.	50 µm
Contenido de aceite del aire comprimido	0 mg/m³ - 1 mg/m³
Caudal nominal Qn	4000 l/min
Caudal nominal 1 ▶ 2	4000 l/min
Caudal nominal 2 ▶ 3	4000 l/min
Norma conexión eléct.	con escape del aire de pilotaje captado EN 175301-803:2006
Índice de compatibilidad	Protegido contra inversión de polaridad 14
Duración de conexión	100 %
Materiales:	
Carcasa	Aluminio; Poliamida, reforzada con fibras de vidrio
Juntas	Caucho de acrilnitrilo butadieno; Poliuretano

#### Observaciones técnicas

- La presión de pilotaje mín. debe alcanzarse, ya que, de lo contrario, podrían producirse conexiones erróneas y, dado el caso, un fallo de válvulas.
- El punto de condensación de presión se debe situar como mínimo 15 °C por debajo de la temperatura ambiental y del medio, y debe ser como máx. de 3 °C.
- El contenido de aceite del aire comprimido debe permanecer constante durante toda la vida útil.
- Utilice sólo aceites permitidos por AVENTICS, véase capítulo "Información técnica".
- ATEX opcional: la variante ATEX se puede fabricar combinando la válvula de base sin bobina con la bobina ATEX. Identificación ATEX: véase la hoja de catálogo de bobinas ATEX.
- válvula opcional: las conexiones de aire comprimido de entrada y salida pueden cambiarse. Así, la válvula se puede utilizar con el tipo de funcionamiento NC o NA.

Tensión de servicio			Tolerancia de tensión			Consumo de potencia	Potencia de conexión		Capacidad de retención	
DC	AC 50 Hz	AC 60 Hz	DC	AC 50 Hz	AC 60 Hz	DC	AC 50 Hz	AC 60 Hz	AC 50 Hz	AC 60 Hz
						W	VA	VA	VA	VA
24 V	-	-	-10% / +10%	-	-	6,7	-	-	-	-
-	110 V	110 V	-	-20% / +10%	-10% / +20%	-	14,5	12	10,5	7,6
-	230 V	230 V	-	-20% / +10%	-10% / +20%	-	15,2	12,7	10,8	7,8

	AAM	Conexión de aire comprimido				Tensión de servicio			N° de material
		entrada	salida	Escape	Pilotaje Escape	DC	AC 50 Hz	AC 60 Hz	
	NC, NA	M22x1,5	M22x1,5	M22x1,5	M5	24 V	-	-	<b>5724500920</b>
						-	110 V	110 V	5724505970
						-	230 V	230 V	5724505980

Los números de material marcados en negrita están disponibles en stock en el almacén central de Alemania. Para información más detallada, véase la cesta de la compra  
Catálogo de neumática, PDF online, estado 2017-03-08, © AVENTICS S.à r.l., reservado el derecho a modificaciones

**Válvula distribuidora 3/2, Serie CD12**

▶ Qn = 4000 l/min ▶ Anchura de válvula de pilotaje previo: 30 mm ▶ NC, NA ▶ Conexión tubo ▶ conexión de aire comprimido salida: M22x1,5 ▶ Conexión eléct.: Enchufe, EN 175301-803, forma A ▶ Accionamiento auxiliar manual: no encajando ▶ monoestable ▶ Pilotaje: interior

N° de material	Consumo de potencia	Capa-	Capa-	Poten-	Poten-	Presión de funcionamiento mín/máx	Presión de pilotaje mín./máx.	Tiempo de conexión	Tiempo de desconexión	Tipo de protección
		acidad de retención	acidad de retención	cia de conexión	cia de conexión					
		AC 50 Hz	AC 60 Hz	AC 50 Hz	AC 60 Hz					
	[W]	[VA]	[VA]	[VA]	[VA]	[bar]	[bar]	[ms]	[ms]	
<b>5724500920</b>	6,7	-	-	-	-	2 / 16	2 / 16	34	90	IP65
5724505970	-	10,5	7,6	14,5	12					
5724505980	-	10,8	7,8	15,2	12,7					

N° de material	Peso
	[kg]
<b>5724500920</b>	0,85
5724505970	
5724505980	

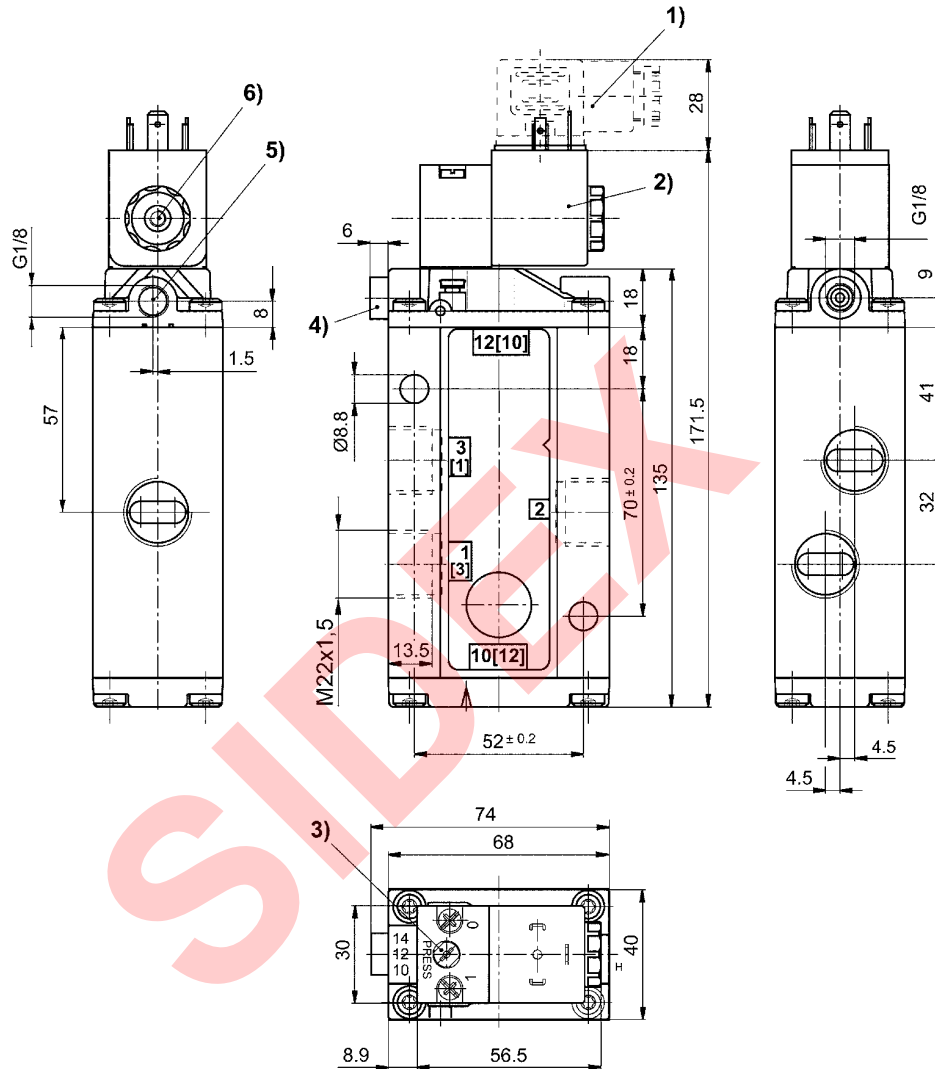
AAM = accionamiento auxiliar manual  
Caudal nominal Qn a 6 bar y Δp = 1 bar

Válvulas direccionales ▶ Accionamiento eléctrico

**Válvula distribuidora 3/2, Serie CD12**

▶ Qn = 4000 l/min ▶ Anchura de válvula de pilotaje previo: 30 mm ▶ NC, NA ▶ Conexión tubo ▶ conexión de aire comprimido salida: M22x1,5 ▶ Conexión electr.: Enchufe, EN 175301-803, forma A ▶ Accionamiento auxiliar manual: no encajando ▶ monoestable ▶ Pilotaje: interior

Dimensiones



- 1) conector eléctrico 2) la bobina se puede girar 90° 3) accionamiento auxiliar manual  
 4) conexión X (sólo en caso de válvulas de pilotaje previo externo) 5) aire de escape parte posterior del émbolo 6) aire de escape válvulas de pilotaje, M5

00134423

### Válvula distribuidora 5/2, Serie CD12

▶ Qn = 4100 l/min ▶ Anchura de válvula de pilotaje previo: 30 mm ▶ Conexión tubo ▶ conexión de aire comprimido salida: G 1/2 ▶ Conexión eléct.: Enchufe, EN 175301-803, forma A ▶ Accionamiento auxiliar manual: encajando, no encajando ▶ monoestable



00134157

Tipo	Válvula de corredera manual, sin intersecciones hermetizante suave
Principio de obturación	Véase la tabla más abajo
Presión de funcionamiento mín./máx.	Véase la tabla más abajo
Presión de pilotaje mín./máx.	Véase la tabla más abajo
Temperatura ambiente mín./máx.	Véase la tabla más abajo
Temperatura del medio mín./máx.	Véase la tabla más abajo
Fluido	Aire comprimido
Tamaño de partículas máx.	50 µm
Contenido de aceite del aire comprimido	0 mg/m³ - 1 mg/m³
Caudal nominal Qn	4100 l/min
Conexión de aire comprimido	según ISO 228-1 con escape del aire de pilotaje captado EN 175301-803:2006
Norma conexión eléct.	Véase la tabla más abajo
Tipo de protección Con conexión	Véase la tabla más abajo
Índice de compatibilidad	Véase la tabla más abajo
Duración de conexión	100 %
Peso	Véase la tabla más abajo
<b>Materiales:</b>	
Carcasa	Aluminio; Poliamida, reforzada con fibras de vidrio
Juntas	Caucho de acrilnitrilo butadieno; Poliuretano

#### Observaciones técnicas

- La presión de pilotaje mín. debe alcanzarse, ya que, de lo contrario, podrían producirse conexiones erróneas y, dado el caso, un fallo de válvulas.
- El punto de condensación de presión se debe situar como mínimo 15 °C por debajo de la temperatura ambiental y del medio, y debe ser como máx. de 3 °C.
- El contenido de aceite del aire comprimido debe permanecer constante durante toda la vida útil.
- Utilice sólo aceites permitidos por AVENTICS, véase capítulo "Información técnica".
- ATEX opcional: la variante ATEX se puede fabricar combinando la válvula de base sin bobina con la bobina ATEX. Identificación ATEX: véase la hoja de catálogo de bobinas ATEX.

Tensión de servicio			Tolerancia de tensión			Consumo de potencia	Potencia de conexión		Capacidad de retención	
DC	AC 50 Hz	AC 60 Hz	DC	AC 50 Hz	AC 60 Hz	DC	AC 50 Hz	AC 60 Hz	AC 50 Hz	AC 60 Hz
						W	VA	VA	VA	VA
24 V	-	-	-10% / +10%	-	-	2,1	-	-	-	-
-	110 V	110 V	-	-20% / +10%	-10% / +20%	-	6,8	5,7	4,3	3,3
-	230 V	230 V	-	-20% / +10%	-10% / +20%	-	6,9	6,2	4,4	3,5

	AAM	Conexión de aire comprimido					Tensión de servicio			N° de material
		entrada	salida	Escape	Pilotaje entrada	Pilotaje Escape	DC	AC 50 Hz	AC 60 Hz	
		G 1/2	G 1/2	G 1/2	-	M5	24 V	-	-	<b>5725450220</b>
							-	110 V	110 V	<b>5725455270</b>
							-	230 V	230 V	<b>5725455280</b>
	-	G 1/2	G 1/2	G 1/2	-	M5	-	-	-	<b>5725455202</b>
										<b>5725455302</b>

Los números de material marcados en negrita están disponibles en stock en el almacén central de Alemania. Para información más detallada, véase la cesta de la compra  
Catálogo de neumática, PDF online, estado 2017-03-08, © AVENTICS S.à r.l., reservado el derecho a modificaciones

Válvulas direccionales ▶ Accionamiento eléctrico

**Válvula distribuidora 5/2, Serie CD12**

▶ Qn = 4100 l/min ▶ Anchura de válvula de pilotaje previo: 30 mm ▶ Conexión tubo ▶ conexión de aire comprimido salida: G 1/2 ▶ Conexión eléct.: Enchufe, EN 175301-803, forma A ▶ Accionamiento auxiliar manual: encajando, no encajando ▶ monoestable

	AAM	Conexión de aire comprimido					Tensión de servicio			N° de material
		entrada	salida	Escape	Pilotaje entrada	Pilotaje Escape	DC	AC 50 Hz	AC 60 Hz	
		G 1/2	G 1/2	G 1/2	-	M5	24 V	-	-	<b>5725470220</b>
							-	110 V	110 V	<b>5725475270</b>
							-	230 V	230 V	<b>5725475280</b>
	-	G 1/2	G 1/2	G 1/2	-	-	-	-	-	<b>5725475202</b>
										<b>R412008096</b>
		G 1/2	G 1/2	G 1/2	G 1/8	M5	24 V	-	-	<b>5725480220</b>
							-	110 V	110 V	5725485270
							-	230 V	230 V	5725485280
	-	G 1/2	G 1/2	G 1/2	G 1/8	-	-	-	-	5725485202

N° de material	Consumo de potencia		Capacidad de retención	Capacidad de retención	Potencia de conexión	Potencia de conexión	Presión de funcionamiento mín./máx	Presión de pilotaje mín./máx.	Temperatura ambiente mín./máx.	Temperatura del medio mín./máx.
	DC	AC 50 Hz	AC 60 Hz	AC 50 Hz	AC 60 Hz					
	[W]	[VA]	[VA]	[VA]	[VA]					
<b>5725450220</b>	2,1	-	-	-	-	-				
<b>5725455270</b>	-	4,3	3,3	6,8	5,7	2 / 10	2 / 10	-25°C / +50°C	-25°C / +50°C	
<b>5725455280</b>	-	4,4	3,5	6,9	6,2					
<b>5725455202</b>	-	-	-	-	-	2 / 16	2 / 16	-25°C / +70°C	-25°C / +70°C	
<b>5725455302</b>	-	-	-	-	-	2 / 10	2 / 10	-25°C / +50°C	-25°C / +50°C	
<b>5725470220</b>	2,1	-	-	-	-					
<b>5725475270</b>	-	4,3	3,3	6,8	5,7	2 / 10	2 / 10	-15°C / +50°C	-15°C / +50°C	
<b>5725475280</b>	-	4,4	3,5	6,9	6,2					
<b>5725475202</b>	-	-	-	-	-	2 / 16	2 / 16	-15°C / +70°C	-15°C / +70°C	
<b>R412008096</b>	-	-	-	-	-	2 / 10	2 / 10	-15°C / +50°C	-15°C / +50°C	
<b>5725480220</b>	2,1	-	-	-	-					
5725485270	-	4,3	3,3	6,8	5,7	-0,95 / 16	2 / 10	-15°C / +50°C	-15°C / +50°C	
5725485280	-	4,4	3,5	6,9	6,2					
5725485202	-	-	-	-	-	-0,95 / 16	2 / 10	-15°C / +70°C	-15°C / +70°C	

N° de material	Tiempo de conexión	Tiempo de desconexión	Índice de compatibilidad	Tipo de protección	Peso	Obs.
	[ms]	[ms]			[kg]	
<b>5725450220</b>						
<b>5725455270</b>	37	97	13, 14	IP65	1	3); 7)
<b>5725455280</b>						

AAM = accionamiento auxiliar manual  
 1) rango de temperatura para aplicación ATEX: -10 °C ... 60 °C  
 2) Tapón de escape  
 3) Pilotaje: interior  
 4) Pilotaje: exterior  
 5) Válvula base sin válvula de pilotaje previo  
 6) válvula de base sin bobina  
 7) Protegido contra inversión de polaridad  
 8) opcional en ATEX  
 Caudal nominal Qn a 6 bar y Δp = 1 bar

**Válvula distribuidora 5/2, Serie CD12**

▶ Qn = 4100 l/min ▶ Anchura de válvula de pilotaje previo: 30 mm ▶ Conexión tubo ▶ conexión de aire comprimido salida: G 1/2 ▶ Conexión eléct.: Enchufe, EN 175301-803, forma A ▶ Accionamiento auxiliar manual: encajando, no encajando ▶ monoestable

N° de material	Tiempo de conexión	Tiempo de desconexión	Índice de compatibilidad	Tipo de protección	Peso	Obs.
	[ms]	[ms]			[kg]	
<b>5725455202</b> <b>5725455302</b>	-	-	-	-	0,85	1); 3); 5); 8) 3); 6); 8)
<b>5725470220</b> <b>5725475270</b> <b>5725475280</b>	37	97	13, 14	IP65	1	3); 7)
<b>5725475202</b> <b>R412008096</b>	-	-	- 13, 14	-	0,85	1); 3); 5); 8) 2); 3); 6); 8)
<b>5725480220</b> 5725485270 5725485280	37	97	13, 14	IP65	1	4); 7)
5725485202	-	97	-	-	1	4); 5); 8)

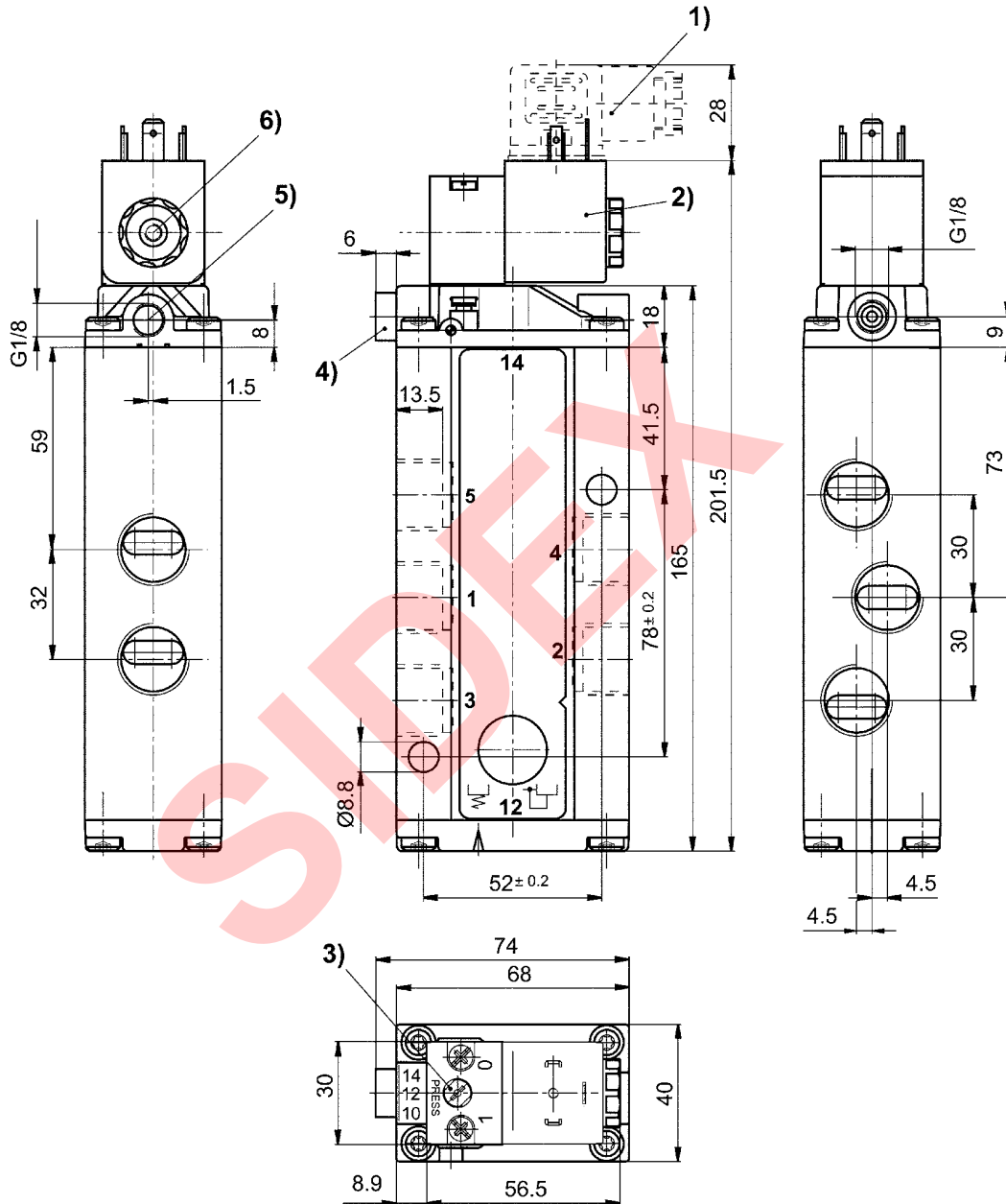
AAM = accionamiento auxiliar manual  
 1) rango de temperatura para aplicación ATEX: -10 °C ... 60 °C  
 2) Tapón de escape  
 3) Pilotaje: interior  
 4) Pilotaje: exterior  
 5) Válvula base sin válvula de pilotaje previo  
 6) válvula de base sin bobina  
 7) Protegido contra inversión de polaridad  
 8) opcional en ATEX  
 Caudal nominal Qn a 6 bar y Δp = 1 bar

Válvulas direccionales ▶ Accionamiento eléctrico

**Válvula distribuidora 5/2, Serie CD12**

▶ Qn = 4100 l/min ▶ Anchura de válvula de pilotaje previo: 30 mm ▶ Conexión tubo ▶ conexión de aire comprimido salida: G 1/2 ▶ Conexión eléct.: Enchufe, EN 175301-803, forma A ▶ Accionamiento auxiliar manual: encajando, no encajando ▶ monoestable

Dimensiones



D572\_545

- 1) conector eléctrico 2) la bobina se puede girar 90° 3) accionamiento auxiliar manual  
 4) conexión X (sólo en caso de válvulas de pilotaje previo externo) 5) aire de escape parte posterior del émbolo 6) aire de escape válvulas de pilotaje, M5

### Válvula distribuidora 5/2, Serie CD12

▶ Qn = 4100 l/min ▶ Anchura de válvula de pilotaje previo: 30 mm ▶ Conexión tubo ▶ conexión de aire comprimido salida: M22x1,5 ▶ Conexión eléct.: Enchufe, EN 175301-803, forma A ▶ Accionamiento auxiliar manual: encajando, no encajando ▶ monoestable



00134157

Tipo	Válvula de corredera manual, sin intersecciones hermetizante suave
Principio de obturación	Véase la tabla más abajo
Presión de funcionamiento mín./máx.	Véase la tabla más abajo
Presión de pilotaje mín./máx.	Véase la tabla más abajo
Temperatura ambiente mín./máx.	Véase la tabla más abajo
Temperatura del medio mín./máx.	Véase la tabla más abajo
Fluido	Aire comprimido
Tamaño de partículas máx.	50 µm
Contenido de aceite del aire comprimido	0 mg/m³ - 1 mg/m³
Caudal nominal Qn	4100 l/min con escape del aire de pilotaje captado
Norma conexión eléct.	EN 175301-803:2006
Tipo de protección Con conexión	Véase la tabla más abajo
Índice de compatibilidad	Véase la tabla más abajo
Duración de conexión	100 %
Peso	Véase la tabla más abajo
<b>Materiales:</b>	
Carcasa	Aluminio; Poliamida, reforzada con fibras de vidrio
Juntas	Caucho de acrilnitrilo butadieno; Poliuretano

#### Observaciones técnicas

- La presión de pilotaje mín. debe alcanzarse, ya que, de lo contrario, podrían producirse conexiones erróneas y, dado el caso, un fallo de válvulas.
- El punto de condensación de presión se debe situar como mínimo 15 °C por debajo de la temperatura ambiental y del medio, y debe ser como máx. de 3 °C.
- El contenido de aceite del aire comprimido debe permanecer constante durante toda la vida útil.
- Utilice sólo aceites permitidos por AVENTICS, véase capítulo "Información técnica".

Tensión de servicio			Tolerancia de tensión			Consumo de potencia	Potencia de conexión		Capacidad de retención	
DC	AC 50 Hz	AC 60 Hz	DC	AC 50 Hz	AC 60 Hz	DC	AC 50 Hz	AC 60 Hz	AC 50 Hz	AC 60 Hz
						W	VA	VA	VA	VA
24 V	-	-	-10% / +10%	-	-	2,1	-	-	-	-
-	110 V	110 V	-	-20% / +10%	-10% / +20%	-	6,8	5,7	4,3	3,3
-	230 V	230 V	-	-20% / +10%	-10% / +20%	-	6,9	6,2	4,4	3,5

	AAM	Conexión de aire comprimido					Tensión de servicio			N° de material
		entrada	salida	Escape	Pilotaje entrada	Pilotaje Escape	DC	AC 50 Hz	AC 60 Hz	
		M22x1,5	M22x1,5	M22x1,5	-	M5	24 V	-	-	<b>5725400220</b>
							-	110 V	110 V	5725405270
							-	230 V	230 V	<b>5725405280</b>
		M22x1,5	M22x1,5	M22x1,5	-	-	-	-	-	5725405202
		M22x1,5	M22x1,5	M22x1,5	-	M5	24 V	-	-	R412013341
							-	230 V	230 V	R412013342

Los números de material marcados en negrita están disponibles en stock en el almacén central de Alemania. Para información más detallada, véase la cesta de la compra  
Catálogo de neumática, PDF online, estado 2017-03-08, © AVENTICS S.à r.l., reservado el derecho a modificaciones



Válvulas direccionales ▶ Accionamiento eléctrico

**Válvula distribuidora 5/2, Serie CD12**

▶ Qn = 4100 l/min ▶ Anchura de válvula de pilotaje previo: 30 mm ▶ Conexión tubo ▶ conexión de aire comprimido salida: M22x1,5 ▶ Conexión electr.: Enchufe, EN 175301-803, forma A ▶ Accionamiento auxiliar manual: encajando, no encajando ▶ monoestable

	AAM	Conexión de aire comprimido					Tensión de servicio			N° de material
		entrada	salida	Escape	Pilotaje entrada	Pilotaje Escape	DC	AC 50 Hz	AC 60 Hz	
	-	M22x1,5	M22x1,5	M22x1,5	-	-	-	-	-	R412000243
	-	M22x1,5	M22x1,5	M22x1,5	G 1/8	-	-	-	-	R412000242

N° de material	Consumo de potencia	Capacidad de retención		Potencia de conexión		Presión de funcionamiento mín./máx	Presión de pilotaje mín./máx.	Temperatura ambiente mín./máx.	Temperatura del medio mín./máx.
		AC 50 Hz	AC 60 Hz	AC 50 Hz	AC 60 Hz				
		[W]	[VA]	[VA]	[VA]				
<b>5725400220</b>	2,1	-	-	-	-	-	-	-	-
5725405270	-	4,3	3,3	6,8	5,7	2 / 10	2 / 10	-25°C / +50°C	-25°C / +50°C
<b>5725405280</b>	-	4,4	3,5	6,9	6,2	-	-	-	-
5725405202	-	-	-	-	-	2 / 16	2 / 16	-25°C / +70°C	-25°C / +70°C
R412013341	2,1	-	-	-	-	2 / 10	2 / 10	-15°C / +50°C	-15°C / +50°C
R412013342	-	4,4	3,5	6,9	6,2	-	-	-	-
R412000243	-	-	-	-	-	2 / 16	2 / 16	-15°C / +70°C	-15°C / +70°C
R412000242	-	-	-	-	-	-0,95 / 16	2 / 10	-15°C / +70°C	-15°C / +70°C

N° de material	Tiempo de conexión	Tiempo de desconexión	Índice de compatibilidad	Tipo de protección	Peso	Obs.
	[ms]	[ms]				
<b>5725400220</b>	-	-	-	-	-	-
5725405270	37	97	13, 14	IP65	0,99	1); 4)
<b>5725405280</b>	-	-	-	-	-	-
5725405202	-	-	-	-	0,84	1); 3); 5)
R412013341	37	97	13, 14	IP65	1	1); 4)
R412013342	-	-	14	-	-	-
R412000243	-	-	-	-	0,84	1); 3); 5)
R412000242	-	97	-	-	1	2); 3); 5)

AAM = accionamiento auxiliar manual

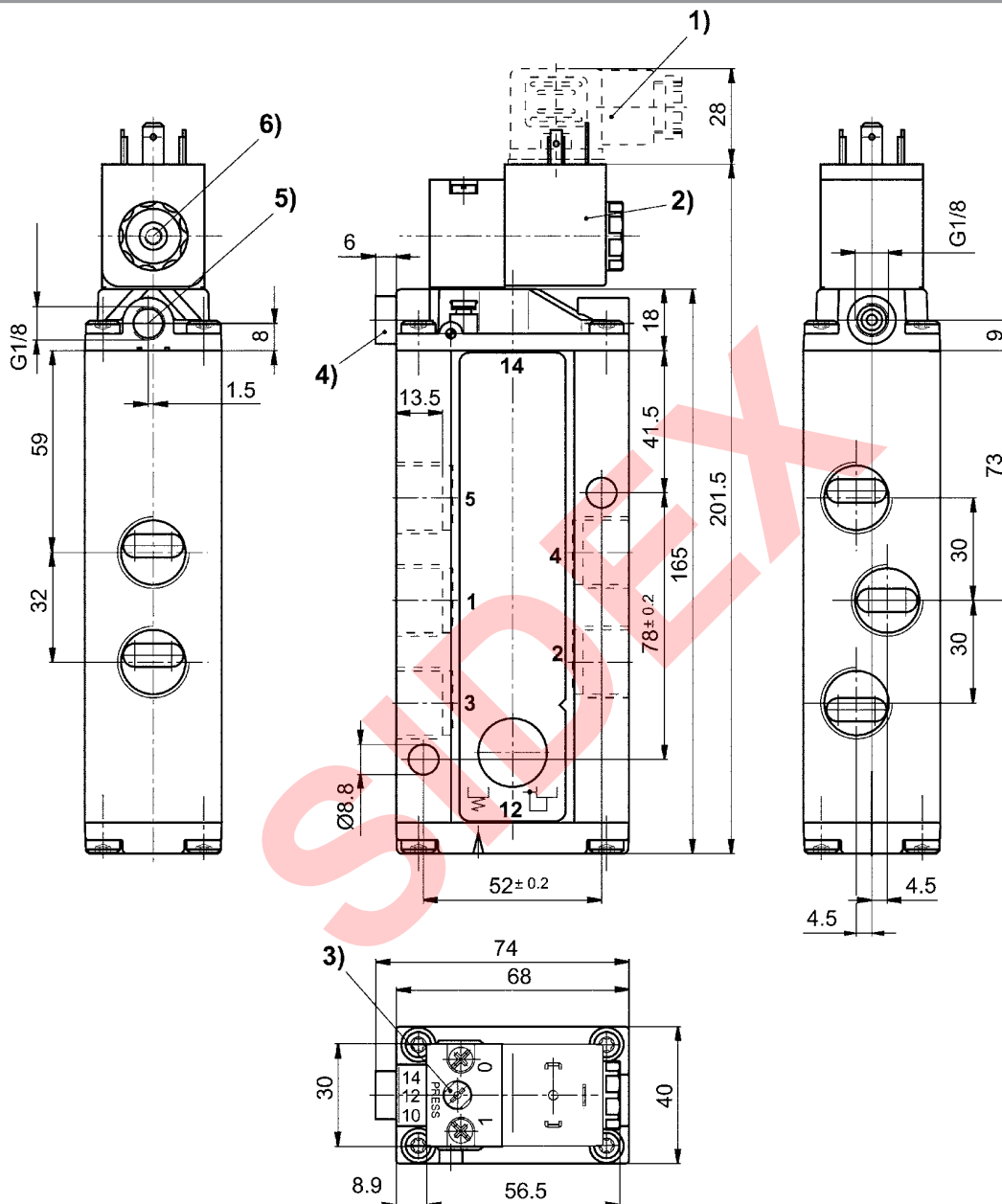
- 1) Pilotaje: interior
- 2) Pilotaje: exterior
- 3) Válvula base sin válvula de pilotaje previo
- 4) Protegido contra inversión de polaridad
- 5) opcional en ATEX

Las válvulas de base sin válvulas de pilotaje previo pueden combinarse con válvulas de la serie DO30.

Caudal nominal Qn a 6 bar y Δp = 1 bar

**Válvula distribuidora 5/2, Serie CD12**

▶ Qn = 4100 l/min ▶ Anchura de válvula de pilotaje previo: 30 mm ▶ Conexión tubo ▶ conexión de aire comprimido salida: M22x1,5 ▶ Conexión eléct.: Enchufe, EN 175301-803, forma A ▶ Accionamiento auxiliar manual: encajando, no encajando ▶ monoestable

**Dimensiones**


D572\_545

1) conector eléctrico 2) la bobina se puede girar 90° 3) accionamiento auxiliar manual

4) conexión X (sólo en caso de válvulas de pilotaje previo externo) 5) aire de escape parte posterior del émbolo 6) aire de escape válvulas de pilotaje, M5

Válvulas direccionales ▶ Accionamiento eléctrico

**Válvula distribuidora 5/2, Serie CD12**

▶ Qn = 4100 l/min ▶ Anchura de válvula de pilotaje previo: 30 mm ▶ Conexión tubo ▶ conexión de aire comprimido salida: G 1/2 ▶ Conexión eléct.: Enchufe, EN 175301-803, forma A ▶ Accionamiento auxiliar manual: encajando, no encajando ▶ biestable



00134158

Tipo	Válvula de corredera manual, sin intersecciones hermetizante suave
Principio de obturación	Véase la tabla más abajo
Presión de funcionamiento mín./máx.	Véase la tabla más abajo
Presión de pilotaje mín./máx.	Véase la tabla más abajo
Temperatura ambiente mín./máx.	Véase la tabla más abajo
Temperatura del medio mín./máx.	Véase la tabla más abajo
Fluido	Aire comprimido
Tamaño de partículas máx.	50 µm
Contenido de aceite del aire comprimido	0 mg/m³ - 1 mg/m³
Caudal nominal Qn	4100 l/min
Conexión de aire comprimido	según ISO 228-1 con escape del aire de pilotaje captado
Norma conexión eléct.	EN 175301-803:2006
Índice de compatibilidad	Véase la tabla más abajo
Duración de conexión	100 %
Peso	Véase la tabla más abajo
<b>Materiales:</b>	
Carcasa	Aluminio; Poliamida, reforzada con fibras de vidrio
Juntas	Caucho de acrilnitrilo butadieno; Poliuretano

**Observaciones técnicas**

- La presión de pilotaje mín. debe alcanzarse, ya que, de lo contrario, podrían producirse conexiones erróneas y, dado el caso, un fallo de válvulas.
- El punto de condensación de presión se debe situar como mínimo 15 °C por debajo de la temperatura ambiental y del medio, y debe ser como máx. de 3 °C.
- El contenido de aceite del aire comprimido debe permanecer constante durante toda la vida útil.
- Utilice sólo aceites permitidos por AVENTICS, véase capítulo "Información técnica".
- ATEX opcional: la variante ATEX se puede fabricar combinando la válvula de base sin bobina con la bobina ATEX. Identificación ATEX: véase la hoja de catálogo de bobinas ATEX.

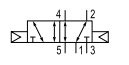
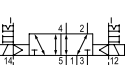
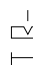
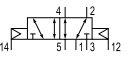
Tensión de servicio			DC	Tolerancia de tensión			Consumo de potencia	Potencia de conexión		Capacidad de retención	
DC	AC 50 Hz	AC 60 Hz		DC	AC 50 Hz	AC 60 Hz		DC	AC 50 Hz	AC 60 Hz	AC 50 Hz
							W	VA	VA	VA	VA
24 V	-	-	-10% / +10%	-	-	-	2,1	-	-	-	-
-	110 V	110 V	-	-20% / +10%	-10% / +20%	-	-	6,8	5,7	4,3	3,3
-	230 V	230 V	-	-20% / +10%	-10% / +20%	-	-	6,9	6,2	4,4	3,5

Diagrama	AAM	Conexión de aire comprimido					Tensión de servicio			N° de material
		entrada	salida	Escape	Pilotaje entrada	Pilotaje Escape	DC	AC 50 Hz	AC 60 Hz	
		G 1/2	G 1/2	G 1/2	-	-	-	-	-	<b>R412008097</b>
		G 1/2	G 1/2	G 1/2	-	M5	24 V	-	-	<b>5725550220</b>
		G 1/2	G 1/2	G 1/2	-	M5	-	110 V	110 V	<b>5725555270</b>
								230 V	230 V	<b>5725555280</b>

Los números de material marcados en negrita están disponibles en stock en el almacén central de Alemania. Para información más detallada, véase la cesta de la compra  
 Catálogo de neumática, PDF online, estado 2017-03-08, © AVENTICS S.à r.l., reservado el derecho a modificaciones

## Válvula distribuidora 5/2, Serie CD12

▶ Qn = 4100 l/min ▶ Anchura de válvula de pilotaje previo: 30 mm ▶ Conexión tubo ▶ conexión de aire comprimido salida: G 1/2 ▶ Conexión eléctric.: Enchufe, EN 175301-803, forma A ▶ Accionamiento auxiliar manual: encajando, no encajando ▶ biestable

	AAM	Conexión de aire comprimido					Tensión de servicio			N° de material
		entrada	salida	Escape	Pilotaje entrada	Pilotaje Escape	DC	AC 50 Hz	AC 60 Hz	
	-	G 1/2	G 1/2	G 1/2	-	-	-	-	-	<b>5725555202</b>
		G 1/2	G 1/2	G 1/2	G 1/8	M5	24 V	-	-	<b>5725560220</b>
							-	110 V	110 V	5725565270
							-	230 V	230 V	5725565280
	-	G 1/2	G 1/2	G 1/2	G 1/8	-	-	-	-	5725565202

N° de material	Consumo de potencia	Capacidad de retención	Capacidad de retención	Potencia de conexión	Potencia de conexión	Presión de funcionamiento mín./máx.	Presión de pilotaje mín./máx.	Temperatura ambiente mín./máx.	Temperatura del medio mín./máx.
	[W]	[VA]	[VA]	[VA]	[VA]	[bar]	[bar]	[°C]	[°C]
<b>R412008097</b>	-	-	-	-	-	2 / 10	2 / 10	-25°C / +50°C	-25°C / +50°C
<b>5725550220</b>	2,1	-	-	-	-	2 / 10	2 / 10	-25°C / +50°C	-25°C / +50°C
<b>5725555270</b>	-	4,3	3,3	6,8	5,7	2 / 10	2 / 10	-25°C / +50°C	-25°C / +50°C
<b>5725555280</b>	-	4,4	3,5	6,9	6,2	2 / 10	2 / 10	-25°C / +50°C	-25°C / +50°C
<b>5725555202</b>	-	-	-	-	-	2 / 16	2 / 16	-25°C / +70°C	-25°C / +70°C
<b>5725560220</b>	2,1	-	-	-	-	-	-	-	-
5725565270	-	4,3	3,3	6,8	5,7	-0,95 / 16	2 / 10	-25°C / +50°C	-25°C / +50°C
5725565280	-	4,4	3,5	6,9	6,2	-0,95 / 16	2 / 10	-25°C / +50°C	-25°C / +50°C
5725565202	-	-	-	-	-	-0,95 / 16	2 / 16	-25°C / +70°C	-25°C / +70°C

N° de material	Tiempo de conexión	Tiempo de desconexión	Índice de compatibilidad	Tipo de protección	Peso	Obs.
<b>R412008097</b>	-	-	13, 14	-	0,9	1); 2); 4); 7)
<b>5725550220</b>	36	36	13, 14	IP65	1,2	2); 6)
<b>5725555270</b>	36	36	13, 14	IP65	1,2	2); 6)
<b>5725555280</b>	36	36	13, 14	IP65	1,2	2); 6)
<b>5725555202</b>	-	-	-	-	0,9	2); 5); 7)
<b>5725560220</b>	36	36	13, 14	IP65	1,2	3); 6)
5725565270	36	36	13, 14	IP65	1,2	3); 6)
5725565280	36	36	13, 14	IP65	1,2	3); 6)
5725565202	-	-	-	-	0,9	3); 5); 7)

AAM = accionamiento auxiliar manual

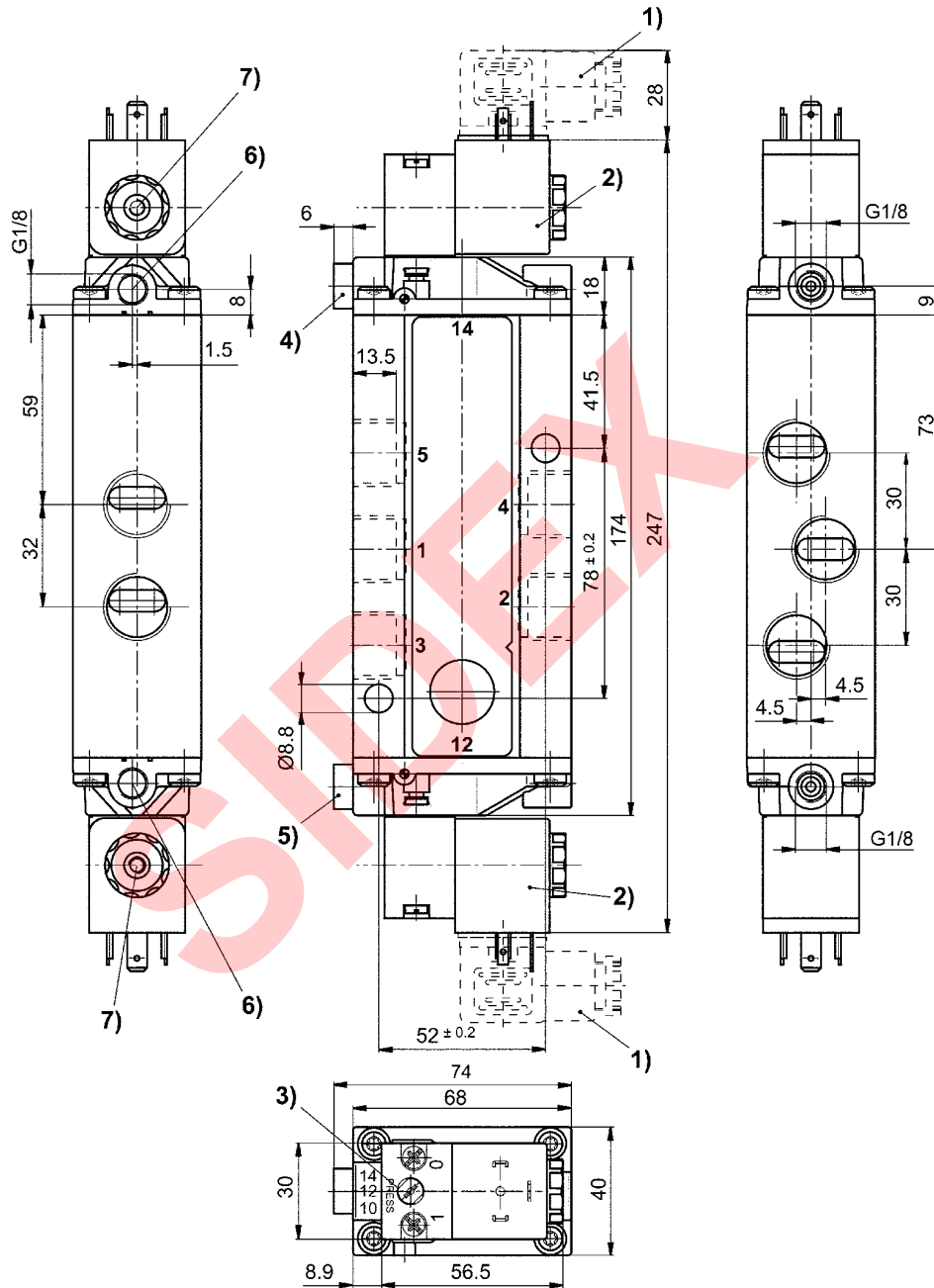
- 1) Tapón de escape
  - 2) Pilotaje: interior
  - 3) Pilotaje: exterior
  - 4) válvula de base sin bobina
  - 5) Válvula base sin válvula de pilotaje previo
  - 6) Protegido contra inversión de polaridad
  - 7) opcional en ATEX
- Caudal nominal Qn a 6 bar y Δp = 1 bar

Válvulas direccionales ▶ Accionamiento eléctrico

**Válvula distribuidora 5/2, Serie CD12**

▶ Qn = 4100 l/min ▶ Anchura de válvula de pilotaje previo: 30 mm ▶ Conexión tubo ▶ conexión de aire comprimido salida: G 1/2 ▶ Conexión eléct.: Enchufe, EN 175301-803, forma A ▶ Accionamiento auxiliar manual: encajando, no encajando ▶ biestable

Dimensiones



- 1) conector eléctrico 2) la bobina se puede girar 90° 3) accionamiento auxiliar manual  
 4) conexión X, lado 14 5) conexión X, lado 12 6) conexión sin función 7) aire de escape válvulas de pilotaje, M5

D572\_555

### Válvula distribuidora 5/2, Serie CD12

▶ Qn = 4100 l/min ▶ Anchura de válvula de pilotaje previo: 30 mm ▶ Conexión tubo ▶ conexión de aire comprimido salida: M22x1,5 ▶ Conexión eléctric.: Enchufe, EN 175301-803, forma A ▶ Accionamiento auxiliar manual: encajando, no encajando ▶ biestable



00134158

Tipo	Válvula de corredera manual, sin intersecciones hermetizante suave
Principio de obturación	Véase la tabla más abajo
Presión de funcionamiento mín./máx.	Véase la tabla más abajo
Presión de pilotaje mín./máx.	Véase la tabla más abajo
Temperatura ambiente mín./máx.	Véase la tabla más abajo
Temperatura del medio mín./máx.	Véase la tabla más abajo
Fluido	Aire comprimido
Tamaño de partículas máx.	50 µm
Contenido de aceite del aire comprimido	0 mg/m³ - 1 mg/m³
Caudal nominal Qn	4100 l/min con escape del aire de pilotaje captado
Norma conexión eléctric.	EN 175301-803:2006
Tipo de protección Con conexión	Véase la tabla más abajo
Índice de compatibilidad	Véase la tabla más abajo
Duración de conexión	100 %
Peso	Véase la tabla más abajo
<b>Materiales:</b>	
Carcasa	Aluminio; Poliamida, reforzada con fibras de vidrio
Juntas	Caucho de acrilnitrilo butadieno; Poliuretano

#### Observaciones técnicas

- La presión de pilotaje mín. debe alcanzarse, ya que, de lo contrario, podrían producirse conexiones erróneas y, dado el caso, un fallo de válvulas.
- El punto de condensación de presión se debe situar como mínimo 15 °C por debajo de la temperatura ambiental y del medio, y debe ser como máx. de 3 °C.
- El contenido de aceite del aire comprimido debe permanecer constante durante toda la vida útil.
- Utilice sólo aceites permitidos por AVENTICS, véase capítulo "Información técnica".

Tensión de servicio			Tolerancia de tensión			Consumo de potencia	Potencia de conexión		Capacidad de retención	
DC	AC 50 Hz	AC 60 Hz	DC	AC 50 Hz	AC 60 Hz	DC	AC 50 Hz	AC 60 Hz	AC 50 Hz	AC 60 Hz
						W	VA	VA	VA	VA
24 V	-	-	-10% / +10%	-	-	2,1	-	-	-	-
-	110 V	110 V	-	-20% / +10%	-10% / +20%	-	6,8	5,7	4,3	3,3
-	230 V	230 V	-	-20% / +10%	-10% / +20%	-	6,9	6,2	4,4	3,5

	AAM	Conexión de aire comprimido					Tensión de servicio			N° de material
		entrada	salida	Escape	Pilotaje entrada	Pilotaje Escape	DC	AC 50 Hz	AC 60 Hz	
		M22x1,5	M22x1,5	M22x1,5	-	M5	24 V	-	-	<b>5725500220</b>
							-	110 V	110 V	5725505270
							-	230 V	230 V	5725505280
	-	M22x1,5	M22x1,5	M22x1,5	-	-	-	-	-	5725505202
	-	M22x1,5	M22x1,5	M22x1,5	G 1/8	-	-	-	-	R412000244

Los números de material marcados en negrita están disponibles en stock en el almacén central de Alemania. Para información más detallada, véase la cesta de la compra  
Catálogo de neumática, PDF online, estado 2017-03-08, © AVENTICS S.à r.l., reservado el derecho a modificaciones

Válvulas direccionales ▶ Accionamiento eléctrico

**Válvula distribuidora 5/2, Serie CD12**

▶ Qn = 4100 l/min ▶ Anchura de válvula de pilotaje previo: 30 mm ▶ Conexión tubo ▶ conexión de aire comprimido salida: M22x1,5 ▶ Conexión eléct.: Enchufe, EN 175301-803, forma A ▶ Accionamiento auxiliar manual: encajando, no encajando ▶ biestable

N° de material	Consumo de potencia	Capacidad de retención	Capacidad de retención	Potencia de conexión	Potencia de conexión	Presión de funcionamiento mín./máx.	Presión de pilotaje mín./máx.	Temperatura ambiente mín./máx.	Temperatura del medio mín./máx.
		AC 50 Hz	AC 60 Hz	AC 50 Hz	AC 60 Hz				
	[W]	[VA]	[VA]	[VA]	[VA]	[bar]	[bar]	[°C]	[°C]
<b>5725500220</b>	2,1	-	-	-	-	2 / 10	2 / 16	-25°C / +50°C	-25°C / +50°C
5725505270	-	4,3	3,3	6,8	5,7		2 / 10	-25°C / +50°C	-25°C / +50°C
5725505280	-	4,4	3,5	6,9	6,2		2 / 10	-15°C / +50°C	-15°C / +50°C
5725505202	-	-	-	-	-	2 / 16	2 / 16	-25°C / +70°C	-25°C / +70°C
R412000244	-	-	-	-	-	-0,95 / 16	2 / 16	-25°C / +70°C	-25°C / +70°C

N° de material	Tiempo de conexión	Tiempo de desconexión	Índice de compatibilidad	Tipo de protección	Peso	Obs.
	[ms]	[ms]			[kg]	
<b>5725500220</b>	36	36	13, 14	IP65	1,1	1); 4)
5725505270						
5725505280						
5725505202	-	-	-	-	0,8	1); 3); 5)
R412000244	-	-	-	-	0,9	2); 3); 5)

AAM = accionamiento auxiliar manual

1) Pilotaje: interior

2) Pilotaje: exterior

3) Válvula base sin válvula de pilotaje previo

4) Protegido contra inversión de polaridad

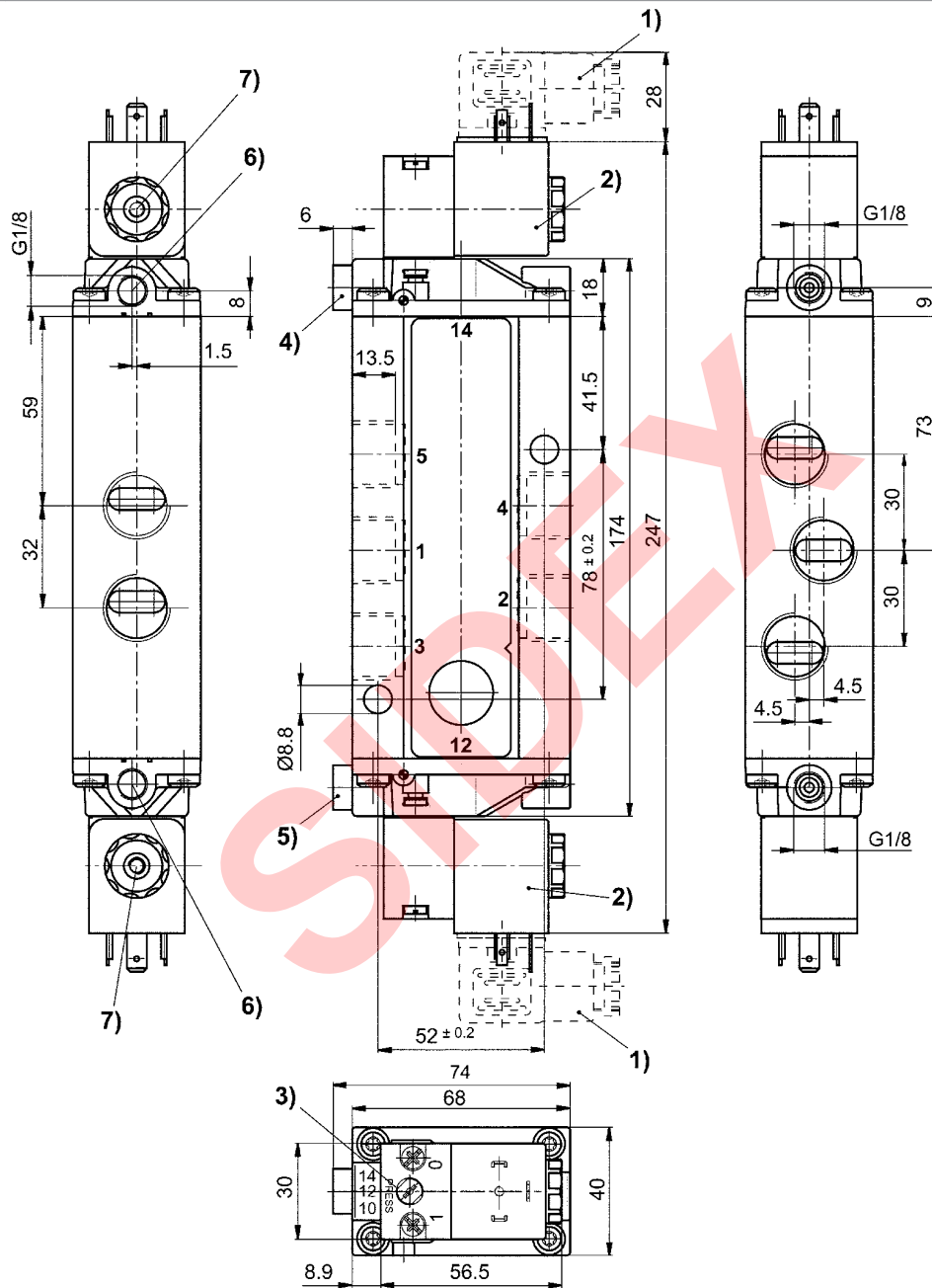
5) opcional en ATEX

Las válvulas de base sin válvulas de pilotaje previo pueden combinarse con válvulas de la serie DO30.

Caudal nominal Qn a 6 bar y Δp = 1 bar

**Válvula distribuidora 5/2, Serie CD12**

▶ Qn = 4100 l/min ▶ Anchura de válvula de pilotaje previo: 30 mm ▶ Conexión tubo ▶ conexión de aire comprimido salida: M22x1,5 ▶ Conexión electr.: Enchufe, EN 175301-803, forma A ▶ Accionamiento auxiliar manual: encajando, no encajando ▶ biestable

**Dimensiones**


- 1) conector eléctrico 2) la bobina se puede girar 90° 3) accionamiento auxiliar manual  
 4) conexión X, lado 14 5) conexión X, lado 12 6) conexión sin función 7) aire de escape válvulas de pilotaje, M5

D572\_555



Válvulas direccionales ▶ Accionamiento eléctrico

**Válvula distribuidora 5/3, Serie CD12**

▶ Qn = 3600 - 4100 l/min ▶ Anchura de válvula de pilotaje previo: 30 mm ▶ Conexión tubo ▶ conexión de aire comprimido salida: G 1/2 ▶ Conexión eléct.: Enchufe, EN 175301-803, forma A ▶ Accionamiento auxiliar manual: encajando, no encajando ▶ biestable



00134159

Tipo	Válvula de corredera manual, sin intersecciones hermetizante suave
Principio de obturación	
Presión de funcionamiento mín./máx.	Véase la tabla más abajo
Presión de pilotaje mín./máx.	Véase la tabla más abajo
Temperatura ambiente mín./máx.	Véase la tabla más abajo
Temperatura del medio mín./máx.	Véase la tabla más abajo
Fluido	Aire comprimido
Tamaño de partículas máx.	50 µm
Contenido de aceite del aire comprimido	0 mg/m³ - 1 mg/m³
Caudal nominal Qn	Véase la tabla más abajo
Caudal nominal 1 ▶ 2	Véase la tabla más abajo
Caudal nominal 2 ▶ 3	Véase la tabla más abajo
Conexión de aire comprimido	según ISO 228-1 con escape del aire de pilotaje captado EN 175301-803:2006
Norma conexión eléct.	Véase la tabla más abajo
Tipo de protección Con conexión	Véase la tabla más abajo
Índice de compatibilidad	Véase la tabla más abajo
Duración de conexión	100 %
Peso	Véase la tabla más abajo
<b>Materiales:</b>	
Carcasa	Aluminio; Poliamida, reforzada con fibras de vidrio
Juntas	Caucho de acrilnitrilo butadieno; Poliuretano

**Observaciones técnicas**

- La presión de pilotaje mín. debe alcanzarse, ya que, de lo contrario, podrían producirse conexiones erróneas y, dado el caso, un fallo de válvulas.
- El punto de condensación de presión se debe situar como mínimo 15 °C por debajo de la temperatura ambiental y del medio, y debe ser como máx. de 3 °C.
- El contenido de aceite del aire comprimido debe permanecer constante durante toda la vida útil.
- Utilice sólo aceites permitidos por AVENTICS, véase capítulo "Información técnica".
- ATEX opcional: la variante ATEX se puede fabricar combinando la válvula de base sin bobina con la bobina ATEX. Identificación ATEX: véase la hoja de catálogo de bobinas ATEX.

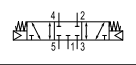
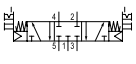
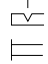
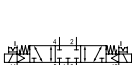


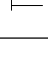
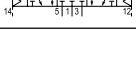
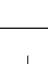
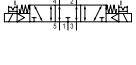
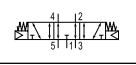



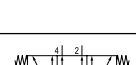
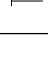
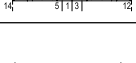

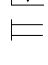
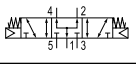



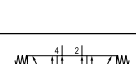







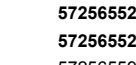
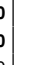
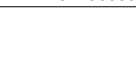



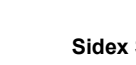
Tensión de servicio			Tolerancia de tensión			Consumo de potencia	Potencia de conexión		Capacidad de retención	
DC	AC 50 Hz	AC 60 Hz	DC	AC 50 Hz	AC 60 Hz	DC	AC 50 Hz	AC 60 Hz	AC 50 Hz	AC 60 Hz
						W	VA	VA	VA	VA
24 V	-	-	-10% / +10%	-	-	2,1	-	-	-	-
-	110 V	110 V	-	-20% / +10%	-10% / +20%	-	6,8	5,7	4,3	3,3
-	230 V	230 V	-	-20% / +10%	-10% / +20%	-	6,9	6,2	4,4	3,5

	AAM	Conexión de aire comprimido					Tensión de servicio			N° de material
		entrada	salida	Escape	Pilotaje entrada	Pilotaje Escape	DC	AC 50 Hz	AC 60 Hz	
		G 1/2	G 1/2	G 1/2	-	M5	24 V	-	-	<b>5725650220</b>
						-	24 V	-	-	<b>5725650920</b>
						M5	-	110 V	110 V	<b>5725655270</b>
						M5	-	230 V	230 V	<b>5725655280</b>
						-	-	230 V	230 V	5725655980

Los números de material marcados en negrita están disponibles en stock en el almacén central de Alemania. Para información más detallada, véase la cesta de la compra  
 Catálogo de neumática, PDF online, estado 2017-03-08, © AVENTICS S.à r.l., reservado el derecho a modificaciones

**Válvula distribuidora 5/3, Serie CD12**

▶ Qn = 3600 - 4100 l/min ▶ Anchura de válvula de pilotaje previo: 30 mm ▶ Conexión tubo ▶ conexión de aire comprimido salida: G 1/2 ▶ Conexión eléct.: Enchufe, EN 175301-803, forma A ▶ Accionamiento auxiliar manual: encajando, no encajando ▶ biestable

	AAM	Conexión de aire comprimido					Tensión de servicio			N° de material
		entrada	salida	Escape	Pilotaje entrada	Pilotaje Escape	DC	AC 50 Hz	AC 60 Hz	
	-	G 1/2	G 1/2	G 1/2	-	-	-	-	-	<b>5725655202</b>
		G 1/2	G 1/2	G 1/2	-	M5	-	-	-	<b>R412008098</b>
		G 1/2	G 1/2	G 1/2	G 1/8	M5	24 V	-	-	<b>R412000127</b>
		G 1/2	G 1/2	G 1/2	G 1/8	M5	-	110 V	110 V	R412000148
		G 1/2	G 1/2	G 1/2	G 1/8	M5	-	230 V	230 V	R412000149
	-	G 1/2	G 1/2	G 1/2	G 1/8	-	-	-	-	R412000151
		G 1/2	G 1/2	G 1/2	-	M5	24 V	-	-	<b>R412000224</b>
		G 1/2	G 1/2	G 1/2	-	M5	-	110 V	110 V	R412000225
		G 1/2	G 1/2	G 1/2	-	M5	-	230 V	230 V	<b>R412000230</b>
	-	G 1/2	G 1/2	G 1/2	-	-	-	-	-	R412000237
		G 1/2	G 1/2	G 1/2	G 1/8	M5	24 V	-	-	<b>5725680220</b>
		G 1/2	G 1/2	G 1/2	G 1/8	M5	-	110 V	110 V	5725685270
		G 1/2	G 1/2	G 1/2	G 1/8	M5	-	230 V	230 V	5725685280
	-	G 1/2	G 1/2	G 1/2	G 1/8	-	-	-	-	5725685202
		G 1/2	G 1/2	G 1/2	-	M5	24 V	-	-	R412000219
		G 1/2	G 1/2	G 1/2	-	M5	-	110 V	110 V	R412000220
		G 1/2	G 1/2	G 1/2	-	M5	-	230 V	230 V	R412000221
	-	G 1/2	G 1/2	G 1/2	-	-	-	-	-	R412000222
		G 1/2	G 1/2	G 1/2	G 1/8	M5	24 V	-	-	R412000153
		G 1/2	G 1/2	G 1/2	G 1/8	M5	-	110 V	110 V	R412000154
		G 1/2	G 1/2	G 1/2	G 1/8	M5	-	230 V	230 V	R412000157
	-	G 1/2	G 1/2	G 1/2	G 1/8	-	-	-	-	R412000160

N° de material	Consumo de potencia	Capacidad de retención	Capacidad de retención	Potencia de conexión	Potencia de conexión	Valor de caudal			Presión de funcionamiento min/máx	Presión de pilotaje min./máx.	Temperatura ambiente min./máx.
						DC	AC 50 Hz	AC 60 Hz			
	[W]	[VA]	[VA]	[VA]	[VA]	Qn	Qn 1>2	Qn 2>3	[bar]	[bar]	[°C]
<b>5725650220</b>	2,1	-	-	-	-						
<b>5725650920</b>	2,1	-	-	-	-						
<b>5725655270</b>	-	4,3	3,3	6,8	5,7	3800	3800	3800	3 / 10	3 / 10	-15°C / +50°C
<b>5725655280</b>	-	4,4	3,5	6,9	6,2						
5725655980	-	4,4	3,5	6,9	6,2						

Los números de material marcados en negrita están disponibles en stock en el almacén central de Alemania. Para información más detallada, véase la cesta de la compra  
Catálogo de neumática, PDF online, estado 2017-03-08, © AVENTICS S.à r.l., reservado el derecho a modificaciones

Válvulas direccionales ▶ Accionamiento eléctrico

**Válvula distribuidora 5/3, Serie CD12**

▶ Qn = 3600 - 4100 l/min ▶ Anchura de válvula de pilotaje previo: 30 mm ▶ Conexión tubo ▶ conexión de aire comprimido salida: G 1/2 ▶ Conexión eléctric.: Enchufe, EN 175301-803, forma A ▶ Accionamiento auxiliar manual: encajando, no encajando ▶ biestable

N° de material	Consumo de potencia	Capacidad de retención	Capacidad de retención	Potencia de conexión	Potencia de conexión	Valor de caudal			Presión de funcionamiento mín./máx.	Presión de pilotaje mín./máx.	Temperatura ambiente mín./máx.					
						DC	AC 50 Hz	AC 60 Hz				AC 50 Hz	AC 60 Hz	Qn	Qn 1>2	Qn 2>3
						[W]	[VA]	[VA]				[VA]	[VA]	[l/min]		
<b>5725655202</b>	-	-	-	-	-	3800	3800	3800	3 / 16	3 / 16	-15°C / +70°C					
<b>R412008098</b>	-	-	-	-	-	3800	3800	3800	3 / 10	3 / 10	-15°C / +50°C					
<b>R412000127</b>	2,1	-	-	-	-	-	-	-	-	-	-					
R412000148	-	4,3	3,3	6,8	5,7	3800	3800	3800	-0,95 / 16	3 / 10	-15°C / +50°C					
R412000149	-	4,4	3,5	6,9	6,2	-	-	-	-	-	-					
R412000151	-	-	-	-	-	3800	3800	3800	-0,95 / 16	3 / 16	-15°C / +70°C					
<b>R412000224</b>	2,1	-	-	-	-	-	-	-	-	-	-					
R412000225	-	4,3	3,3	6,8	5,7	-	3600	4100	3 / 10	3 / 10	-15°C / +50°C					
<b>R412000230</b>	-	4,4	3,5	6,9	6,2	-	-	-	-	-	-					
R412000237	-	-	-	-	-	-	3600	4100	3 / 16	3 / 16	-15°C / +70°C					
<b>5725680220</b>	2,1	-	-	-	-	-	-	-	-	-	-					
5725685270	-	4,3	3,3	6,8	5,7	-	3600	4100	-0,95 / 16	3 / 10	-15°C / +50°C					
5725685280	-	4,4	3,5	6,9	6,2	-	-	-	-	-	-					
5725685202	-	-	-	-	-	-	3600	4100	-0,95 / 16	3 / 16	-15°C / +70°C					
R412000219	2,1	-	-	-	-	-	-	-	-	-	-					
R412000220	-	4,3	3,3	6,8	5,7	-	4100	3800	3 / 10	3 / 10	-15°C / +50°C					
R412000221	-	4,4	3,5	6,9	6,2	-	-	-	-	-	-					
R412000222	-	-	-	-	-	-	4100	3800	3 / 16	3 / 16	-15°C / +70°C					
R412000153	2,1	-	-	-	-	-	-	-	-	-	-					
R412000154	-	4,3	3,3	6,8	5,7	-	4100	3800	-0,95 / 16	3 / 10	-15°C / +50°C					
R412000157	-	4,4	3,5	6,9	6,2	-	-	-	-	-	-					
R412000160	-	-	-	-	-	-	4100	3800	-0,95 / 16	3 / 16	-15°C / +70°C					

N° de material	Temperatura del medio mín./máx.	Tiempo de conexión	Tiempo de desconexión	Índice de compatibilidad	Tipo de protección	Peso	Obs.
	[°C]	[ms]	[ms]			[kg]	
<b>5725650220</b>	-15°C / +50°C	37	97	13, 14	IP65	1,3	2); 6)
<b>5725650920</b>							1); 2); 6)
<b>5725655270</b>							2); 6)
<b>5725655280</b>							2); 6)
5725655980							1); 2); 6)
<b>5725655202</b>	-15°C / +70°C	-	-	-	-	1	2); 4); 7)
<b>R412008098</b>	-15°C / +50°C	-	-	13, 14	-	1	1); 2); 5); 7)

AAM = accionamiento auxiliar manual  
 1) Tapón de escape  
 2) Pilotaje: interior  
 3) Pilotaje: exterior  
 4) Válvula base sin válvula de pilotaje previo  
 5) válvula de base sin bobina  
 6) Protegido contra inversión de polaridad  
 7) opcional en ATEX  
 Caudal nominal Qn a 6 bar y Δp = 1 bar

**Válvula distribuidora 5/3, Serie CD12**

▶ Qn = 3600 - 4100 l/min ▶ Anchura de válvula de pilotaje previo: 30 mm ▶ Conexión tubo ▶ conexión de aire comprimido salida: G 1/2 ▶ Conexión eléct.: Enchufe, EN 175301-803, forma A ▶ Accionamiento auxiliar manual: encajando, no encajando ▶ biestable

N° de material	Temperatura del medio mín./máx.	Tiempo de conexión	Tiempo de desconexión	Índice de compatibilidad	Tipo de protección	Peso	Obs.
	[°C]	[ms]	[ms]			[kg]	
<b>R412000127</b> R412000148 R412000149	-15°C / +50°C	37	97	13, 14	IP65	1,3	3); 6)
R412000151	-15°C / +70°C	-	-	-	-	1	3); 4); 7)
<b>R412000224</b> R412000225 <b>R412000230</b>	-15°C / +50°C	37	97	13, 14	IP65	1,3	2); 6)
R412000237	-15°C / +70°C	-	-	-	-	1	2); 4); 7)
<b>5725680220</b> 5725685270 5725685280	-15°C / +50°C	37	97	13, 14	IP65	1,3	3); 6)
5725685202	-15°C / +70°C	-	-	-	-	1	3); 4); 7)
R412000219 R412000220 R412000221	-15°C / +50°C	37	97	13, 14	IP65	1,3	2); 6)
R412000222	-15°C / +70°C	-	-	-	-	1	2); 4); 7)
R412000153 R412000154 R412000157	-15°C / +50°C	37	97	13, 14	IP65	1,3	3); 6)
R412000160	-15°C / +70°C	-	-	-	-	1	3); 4); 7)

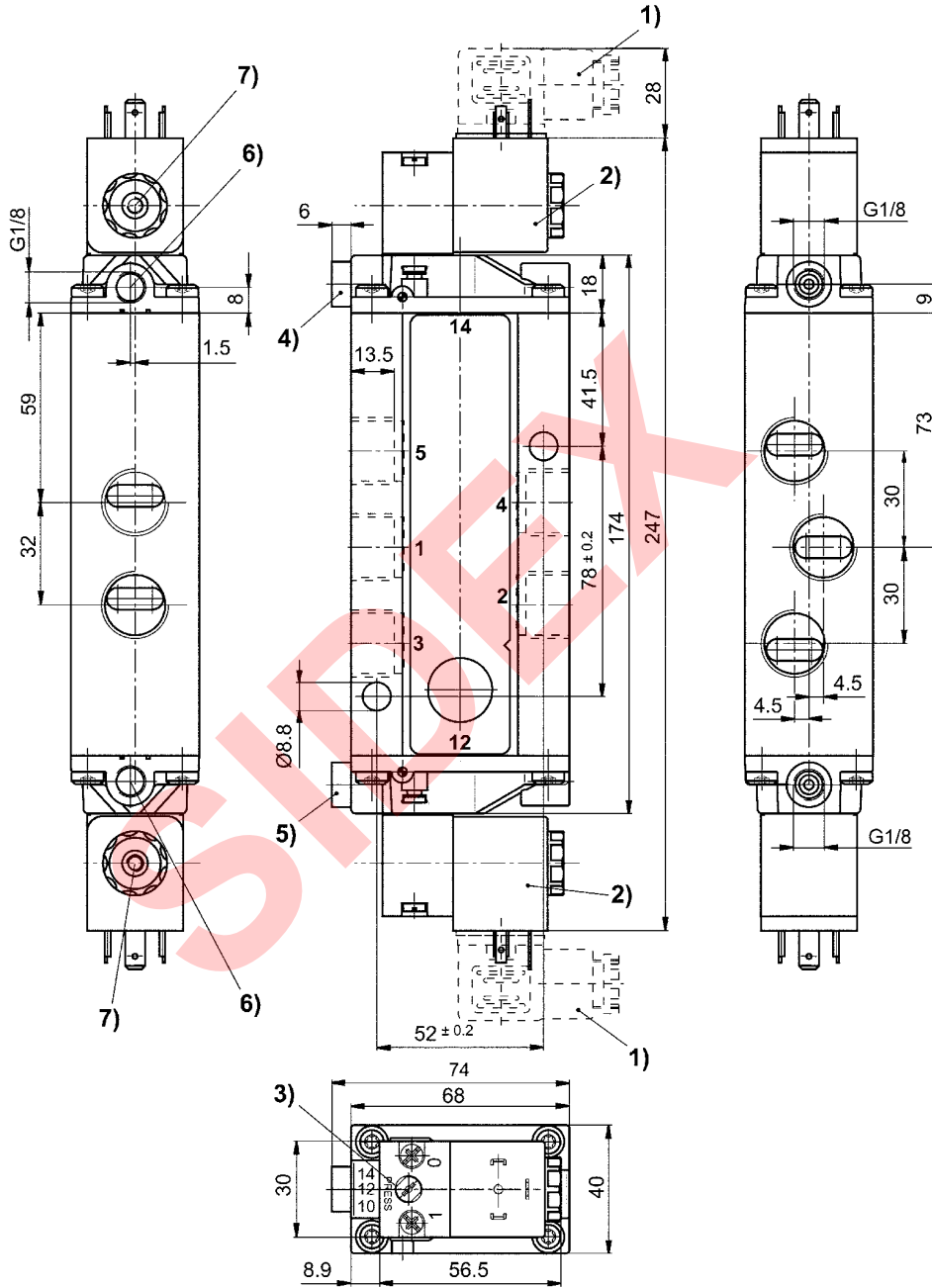
AAM = accionamiento auxiliar manual  
 1) Tapón de escape  
 2) Pilotaje: interior  
 3) Pilotaje: exterior  
 4) Válvula base sin válvula de pilotaje previo  
 5) válvula de base sin bobina  
 6) Protegido contra inversión de polaridad  
 7) opcional en ATEX  
 Caudal nominal Qn a 6 bar y Δp = 1 bar

Válvulas direccionales ▶ Accionamiento eléctrico

Válvula distribuidora 5/3, Serie CD12

▶ Qn = 3600 - 4100 l/min ▶ Anchura de válvula de pilotaje previo: 30 mm ▶ Conexión tubo ▶ conexión de aire comprimido salida: G 1/2 ▶ Conexión eléct.: Enchufe, EN 175301-803, forma A ▶ Accionamiento auxiliar manual: encajando, no encajando ▶ biestable

Dimensiones



- 1) conector eléctrico 2) la bobina se puede girar 90° 3) accionamiento auxiliar manual  
 4) conexión X, lado 14 5) conexión X, lado 12 6) conexión sin función 7) aire de escape válvulas de pilotaje, M5

D572\_555

### Serie CD12

#### Accesorios

### Válvula distribuidora 3/2, Serie DO30

▶ Qn = 54 - 105 l/min ▶ Anchura de válvula de pilotaje previo: 30 mm ▶ Válvula de placa con conexión de tubo  
 ▶ conexión de aire comprimido salida: CNOMO ▶ Conexión electr.: Enchufe, ISO 4400, forma A ▶ Accionamiento auxiliar manual: no encajando, encajando



00110091

Normas	CNOMO / NFE 49-003-1
Tipo	válvula de asiento
Principio de obturación	hermetizante suave
Montaje en regleta de conexión en batería	Regleta P
Presión de funcionamiento mín/máx	0 bar / 10 bar
Temperatura ambiente mín./máx.	-10 °C / +50 °C
Temperatura del medio mín./máx.	-10 °C / +50 °C
Fluido	Aire comprimido
Tamaño de partículas máx.	5 µm
Contenido de aceite del aire comprimido	0 mg/m³ - 5 mg/m³
Caudal nominal 1 ▶ 2	Véase la tabla más abajo
Caudal nominal 2 ▶ 3	Véase la tabla más abajo
Tipo de protección Con conexión	IP65
Índice de compatibilidad	Véase la tabla más abajo
Duración de conexión	100 %
Tornillo de fijación	M4
Peso	Véase la tabla más abajo
<b>Materiales:</b>	
Carcasa	Plástico
Juntas	Caucho fluorado

#### Observaciones técnicas

- La presión de pilotaje mín. debe alcanzarse, ya que, de lo contrario, podrían producirse conexiones erróneas y, dado el caso, un fallo de válvulas.
- El punto de condensación de presión se debe situar como mínimo 15 °C por debajo de la temperatura ambiental y del medio, y debe ser como máx. de 3 °C.
- El contenido de aceite del aire comprimido debe permanecer constante durante toda la vida útil.
- Utilice sólo aceites permitidos por AVENTICS, véase capítulo "Información técnica".
- ATEX opcional: la variante ATEX se puede fabricar combinando la válvula de base sin bobina con la bobina ATEX. Identificación ATEX: véase la hoja de catálogo de bobinas ATEX.

Tensión de servicio			Tolerancia de tensión			Consumo de potencia	Potencia de conexión		Capacidad de retención	
DC	AC 50 Hz	AC 60 Hz	DC	AC 50 Hz	AC 60 Hz	DC	AC 50 Hz	AC 60 Hz	AC 50 Hz	AC 60 Hz
						W	VA	VA	VA	VA
-	230 V	-	-	-10% / +10%	-	-	12,6	-	9,1	-
24 V	-	-	-10% / +10%	-	-	4,5	-	-	-	-
-	24 V	-	-	-10% / +10%	-	-	11,5	-	8	-
-	-	110 V	-	-	-10% / +10%	-	-	9,5	-	5,6
24 V	-	-	-10% / +10%	-	-	2,7	-	-	-	-

Los números de material marcados en negrita están disponibles en stock en el almacén central de Alemania. Para información más detallada, véase la cesta de la compra  
 Catálogo de neumática, PDF online, estado 2017-03-08, © AVENTICS S.à r.l., reservado el derecho a modificaciones

Válvulas direccionales ▶ Accionamiento eléctrico

**Serie CD12**  
Accesorios

	AAM	Conexión de aire comprimido			Tensión de servicio			Consumo de potencia	Capacidad de retención	N° de material
		entrada	salida	Escape	DC	AC 50 Hz	AC 60 Hz	DC	AC 50 Hz	
								[W]	[VA]	
	☐	CNOMO	CNOMO	M5	-	230 V	-	-	9,1	<b>0820019525</b>
					24 V	-	-	4,5	-	<b>0820019526</b>
					-	24 V	-	-	8	<b>0820019527</b>
					-	-	110 V	-	-	<b>0820019528</b>
					24 V	-	-	2,7	-	<b>0820019529</b>
	☐	CNOMO	CNOMO	M5	-	-	-	-	-	<b>0820019985</b>
					-	-	-	-	-	<b>0820019986</b>
	☐	M5	CNOMO	CNOMO	-	-	-	-	-	0820019987
	☐	CNOMO	CNOMO	M5	-	230 V	-	-	9,1	<b>0820019500</b>
					24 V	-	-	4,5	-	<b>0820019501</b>
					-	24 V	-	-	8	<b>0820019502</b>
					-	-	110 V	-	-	<b>0820019503</b>
					24 V	-	-	2,7	-	<b>0820019504</b>
	☐	CNOMO	CNOMO	M5	-	-	-	-	-	<b>0820019980</b>
					-	-	-	-	-	<b>0820019981</b>
	☐	M5	CNOMO	CNOMO	-	-	-	-	-	<b>0820019982</b>

N° de material	Capacidad de retención	Potencia de conexión	Potencia de conexión	Valor de caudal		Índice de compatibilidad	Peso	Obs.
	AC 60 Hz	AC 50 Hz	AC 60 Hz	Qn 1>2	Qn 2>3			
	[VA]	[VA]	[VA]	[l/min]				
<b>0820019525</b>	-	12,6	-	68	90	15	-	-
<b>0820019526</b>	-	-	-	68	90	15	-	-
<b>0820019527</b>	-	11,5	-	68	90	15	0,16	-
<b>0820019528</b>	5,6	-	9,5	68	90	15	-	-
<b>0820019529</b>	-	-	-	54	80	14	-	3)
<b>0820019985</b>	-	-	-	68	90	15	0,06	1); 2); 4)
<b>0820019986</b>	-	-	-	54	80	14	0,07	2); 3); 4)
0820019987	-	-	-	72	105	15	0,08	2); 4)
<b>0820019500</b>	-	12,6	-	65	-	15	-	-
<b>0820019501</b>	-	-	-	65	-	15	-	-
<b>0820019502</b>	-	11,5	-	65	80	15	0,16	-
<b>0820019503</b>	5,6	-	9,5	65	-	15	-	-
<b>0820019504</b>	-	-	-	54	-	14	-	3)

AAM = accionamiento auxiliar manual  
 1) válvula de pilotaje previo sin bobina  
 2) válvula de base sin bobina  
 3) Bajo consumo de potencia  
 4) adecuado para ATEX  
 Caudal nominal Qn a 6 bar y Δp = 1 bar

Los números de material marcados en negrita están disponibles en stock en el almacén central de Alemania. Para información más detallada, véase la cesta de la compra  
 Catálogo de neumática, PDF online, estado 2017-03-08, © AVENTICS S.à r.l., reservado el derecho a modificaciones

**Serie CD12**
**Accesorios**

N° de material	Capacidad de retención		Potencia de conexión		Valor de caudal		Índice de compatibilidad	Peso	Obs.
	AC 60 Hz	AC 50 Hz	AC 60 Hz	Qn 1>2	Qn 2>3				
	[VA]	[VA]	[VA]	[l/min]					
<b>0820019980</b>	-	-	-	65	80	15		0,06	1); 2); 4)
<b>0820019981</b>	-	-	-	54	14	14		0,06	2); 3); 4)
<b>0820019982</b>	-	-	-	72	105	15		0,06	2); 4)

AAM = accionamiento auxiliar manual

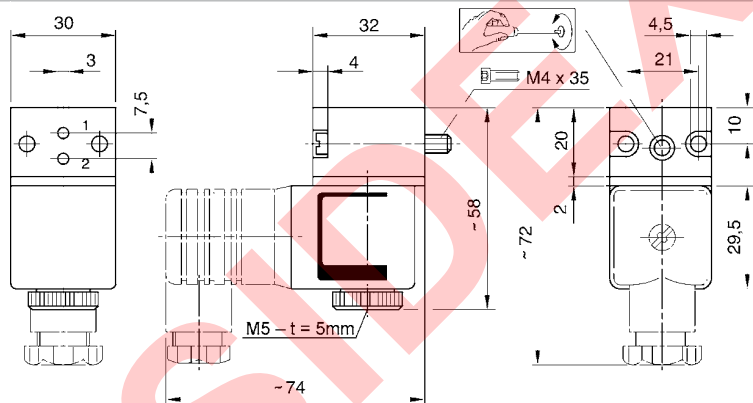
1) válvula de pilotaje previo sin bobina

2) válvula de base sin bobina

3) Bajo consumo de potencia

4) adecuado para ATEX

Caudal nominal Qn a 6 bar y  $\Delta p = 1$  bar

**Dimensiones**


t = profundidad

**Conector eléctrico, Serie CN1**

▶ 18 mm ▶ ISO 4400 ▶ forma A

Temperatura ambiente mín./máx.

-40°C / +90°C

Tipo de protección

IP65

Par de apriete del tornillo de fijación

0,4 Nm



00110264\_a

Los números de material marcados en negrita están disponibles en stock en el almacén central de Alemania. Para información más detallada, véase la cesta de la compra

Catálogo de neumática, PDF online, estado 2017-03-08, © AVENTICS S.à r.l., reservado el derecho a modificaciones

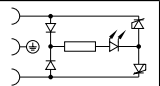
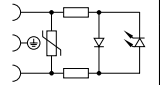


## Válvulas direccionales ▶ Accionamiento eléctrico

### Serie CD12 Accesorios

#### Observaciones técnicas

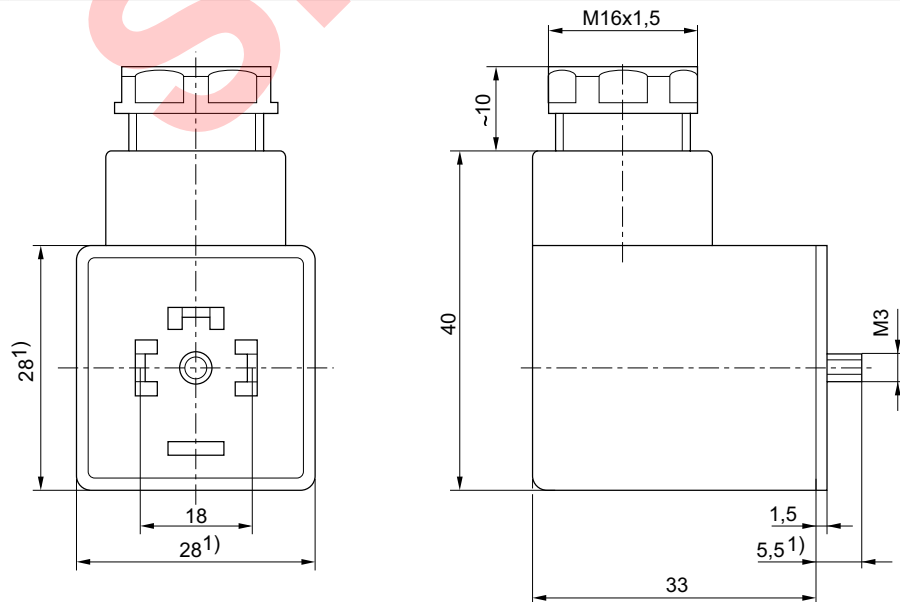
- El tipo de protección indicado únicamente es aplicable en estado montado y comprobado.

	Racor atornillado para cables	Tensión de servicio	ocupación de contactos	Salida de cable	circuito de protección	Ø de cable conectable min./máx.	N° de material
		AC					
		[V]				[mm]	
	M16x1,5	24	2+E	acodado 90°	Diodo Z	6 / 8	<b>1834484101</b>
	M16x1,5	110 230	2+E	acodado 90°	Varistor	6 / 8	<b>1834484102</b> <b>1834484103</b>

N° de material	Número de posibilidades de enchufe 1	Indicador de estado	LED indicador de estado	Color de carcasa	Peso	Obs.
					[kg]	
<b>1834484101</b>	4 posiciones de 90° cada una	1 LED	Amarillo	Transparente	0,03	3); 4)
<b>1834484102</b> <b>1834484103</b>	4 posiciones de 90° cada una	2 LED	Rojo	Transparente	0,03	2); 5); 5) 2); 4)

- conector eléctrico con indicador de estado (2 LED) para sensor de presión
- Junta de perfil
- Junta plana
- Junta: Caucho silicónico
- Junta: caucho natural / caucho de butadieno

#### Dimensiones



1) Máx.

## Serie CD12

### Accesorios

### Conector eléctrico con cable, Serie CN1

▶ forma A ▶ 18 mm



00110292\_b

Temperatura ambiente mín./máx.  
Tipo de protección  
Par de apriete para tornillos de fijación

-20 °C / +80 °C  
IP67  
0,4 Nm

#### Observaciones técnicas

- El tipo de protección indicado únicamente es aplicable en estado montado y comprobado.

	Tensión de servicio máx.		circuito de protección	ocupación de contactos	LED indicador de estado	Sección de conductor	Longitud del cable L	Peso	N° de material
	[V AC]	[V DC]							
	230	230	-	2+E	-	0,75	3	0,2	<b>1834484160</b>
	24	-	Diodo Z	2+E	Amarillo	0,75	3	0,2	<b>1834484162</b>
	230	230	Varistor	2+E	Rojo	0,75	3	0,2	<b>1834484164</b>
	230	230	Varistor	2+E	Rojo	0,75	5	0,31	<b>1834484165</b>

N° de material	Fig.	Obs.
<b>1834484160</b>	Fig. 1	1)
<b>1834484162</b> <b>1834484163</b>	Fig. 2	-
<b>1834484164</b> <b>1834484165</b>	Fig. 2	-

1) Suministro incl. junta plana

Válvulas direccionales ▶ Accionamiento eléctrico

Serie CD12  
Accesorios

Fig. 1

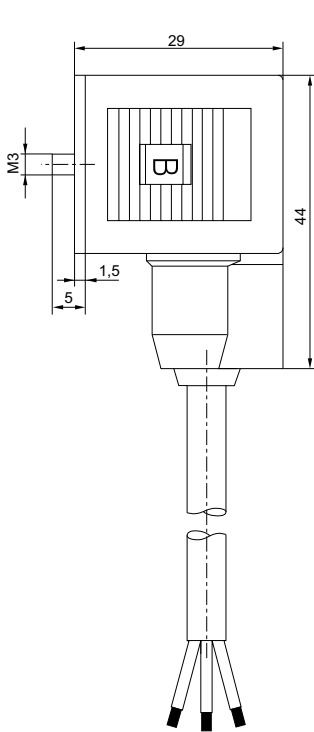
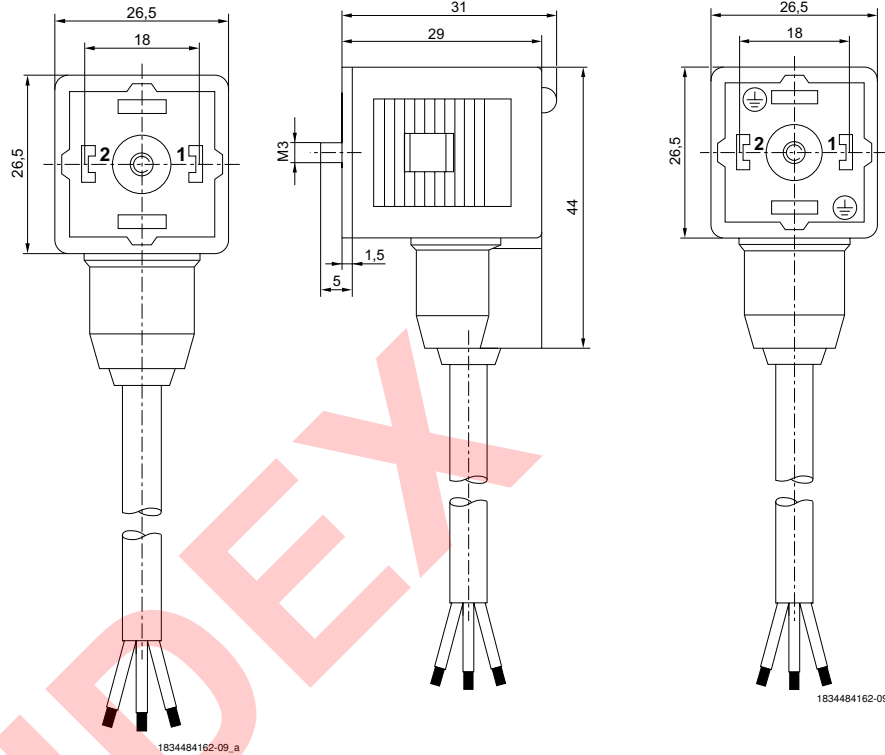


Fig. 2



Bobina, Serie CO1  
▶ forma A ▶ Anchura de bobina 30 mm



00135727

Norma conexión eléct. EN 175301-803, forma A  
 Conexiones eléctricas Enchufe  
 Temperatura ambiente mín./máx. -- / +50 °C  
 Tipo de protección con conector eléctrico/enchufe IP65  
 Duración de conexión ED 100 %

Materiales:  
 Carcasa elastómero termoplástico

Tensión de servicio			Tolerancia de tensión			Consumo de potencia	Capacidad de retención	
DC	AC 50 Hz	AC 60 Hz	DC	AC 50 Hz	AC 60 Hz	DC	AC 50 Hz	AC 60 Hz
						W	VA	VA
24 V	-	-	-10% / +10%	-	-	2,7	-	-
-	24 V	24 V	-	-20% / +10%	-10% / +20%	-	5,2	3,9
-	110 V	110 V	-	-20% / +10%	-10% / +20%	-	4,8	3,6
-	230 V	230 V	-	-20% / +10%	-10% / +20%	-	5,6	4,2

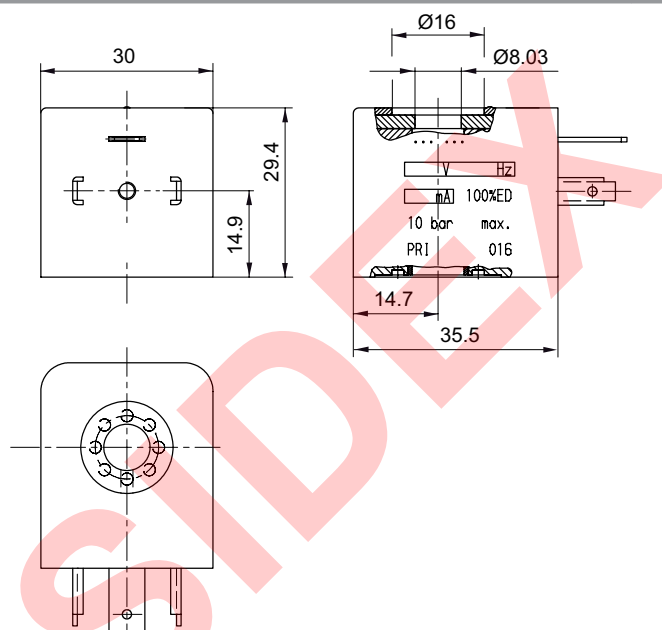
Los números de material marcados en negrita están disponibles en stock en el almacén central de Alemania. Para información más detallada, véase la cesta de la compra  
 Catálogo de neumática, PDF online, estado 2017-03-08, © AVENTICS S.à r.l., reservado el derecho a modificaciones

### Serie CD12

#### Accesorios

	Tensión de servicio			Índice de compatibilidad	Peso	N° de material
	AC 50 Hz	DC	AC 60 Hz			
					[kg]	
	-	24 V	-	14	0,096	<b>5420897022</b>
	24 V	-	24 V			<b>5428117022</b>
	110 V	-	110 V			<b>5428117072</b>
	230 V	-	230 V			<b>5428117082</b>

#### Dimensiones



00135722

### Bobina, Serie CO1

▶ Cable con conector eléctrico ▶ Anchura de bobina 30 mm ▶ con certificación ATEX



00115846

ATEX

Temperatura ambiente mín./máx.

Tipo de protección

Duración de conexión ED

Índice de compatibilidad CI

II 2G Ex mb IIC T4 Gb

II 2D Ex mb tb IIIC T 130 °C Db IP65

-20 °C / +50 °C

IP65

100 %

14

Los números de material marcados en negrita están disponibles en stock en el almacén central de Alemania. Para información más detallada, véase la cesta de la compra

Catálogo de neumática, PDF online, estado 2017-03-08, © AVENTICS S.à r.l., reservado el derecho a modificaciones

Válvulas direccionales ▶ Accionamiento eléctrico

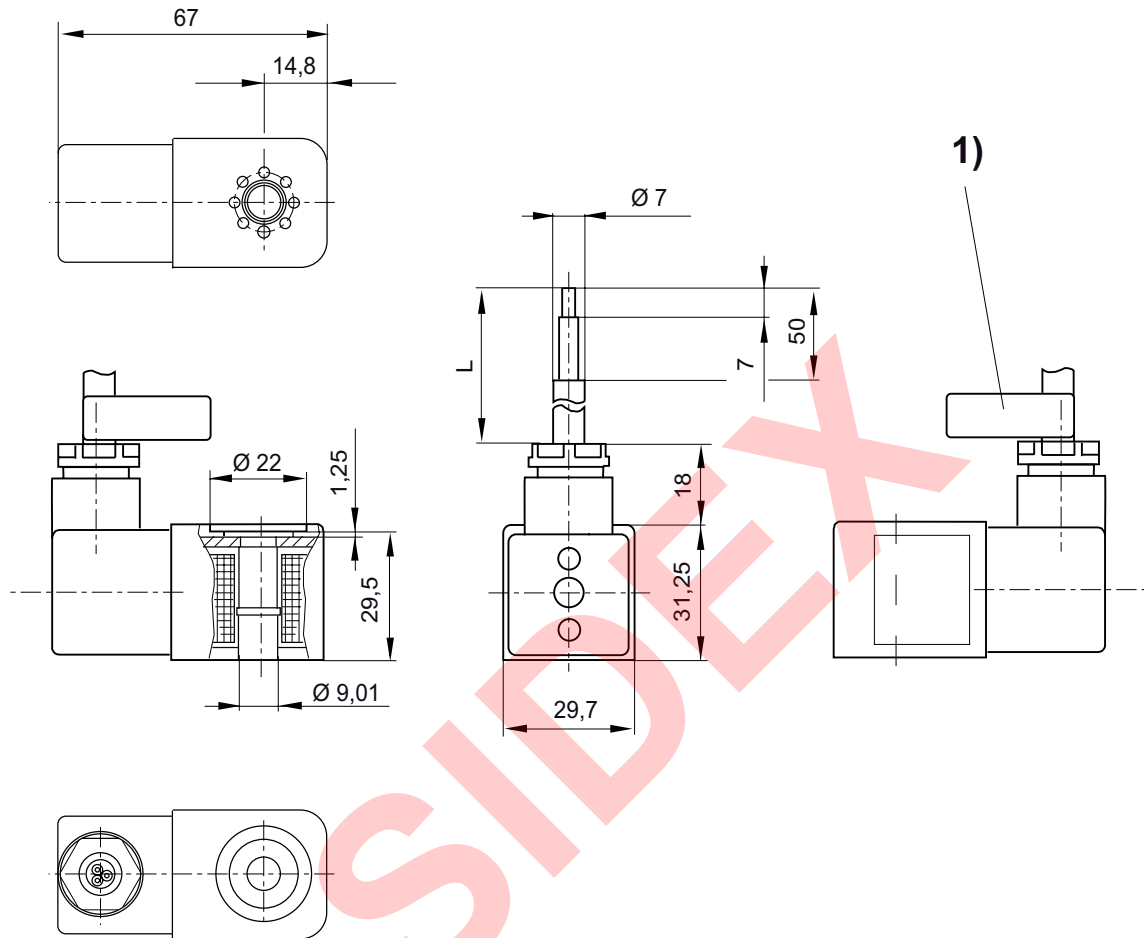
Serie CD12  
Accesorios

Tensión de servicio			Tolerancia de tensión		Consumo de potencia	Potencia de conexión	Capacidad de retención
DC	AC 50 Hz	AC 60 Hz	DC	AC 50 Hz	DC	AC 50 Hz	AC 50 Hz
					W	VA	VA
-	230 V	230 V	-	-10% / +10%	-	3,1	3
-	110 V	110 V	-	-10% / +10%	-	3	2,9
-	24 V	24 V	-	-10% / +10%	-	3	2,9
24 V	-	-	-10% / +10%	-	3,25	-	-

	Tensión de servicio			Longitud del cable L [m]	Peso [kg]	N° de material
	AC 50 Hz	DC	AC 60 Hz			
☑	230 V	-	230 V	3	0,38	<b>1827414297</b>
	230 V	-	230 V	10	0,91	<b>1827414298</b>
	110 V	-	110 V	3	0,38	<b>1827414299</b>
	24 V	-	24 V	3	0,38	1827414301
	24 V	-	24 V	10	0,91	1827414302
	-	24 V	-	3	0,38	<b>1827414303</b>
	-	24 V	-	10	0,91	<b>1827414304</b>
	110 V	-	110 V	10	0,38	1827414300

Los números de material marcados en negrita están disponibles en stock en el almacén central de Alemania. Para información más detallada, véase la cesta de la compra  
Catálogo de neumática, PDF online, estado 2017-03-08, © AVENTICS S.à r.l., reservado el derecho a modificaciones

**Serie CD12**  
 Accesorios

**Dimensiones**


L = longitud del cable

1) Banda de identificación de cables con número de serie

00129906

**Silenciadores, Serie SI1**

## ▶ bronce sinterizado



Presión de funcionamiento mín./máx

0 bar / 10 bar

Temperatura ambiente mín./máx.

-25°C / +80°C

Fluido

Aire comprimido

Materiales:

Silenciadores

bronce sinterizado

Rosca

Latón

P100\_060

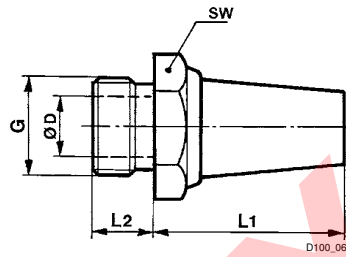
Los números de material marcados en negrita están disponibles en stock en el almacén central de Alemania. Para información más detallada, véase la cesta de la compra  
 Catálogo de neumática, PDF online, estado 2017-03-08, © AVENTICS S.à r.l., reservado el derecho a modificaciones

Válvulas direccionales ▶ Accionamiento eléctrico

Serie CD12  
Accesorios

Conexión de aire comprimido	Nivel de intensidad acústica	Qn	Cantidad de pedido	Peso	N° de material
	[dB]	[l/min]	[Unidades]	[kg]	
G 1/2	90	7100	2	0,08	<b>1827000003</b>

Dimensiones



N° de material	Orificio G	SW	Ø D	L1	L2						
1827000003	G 1/2	27	14,5	44	12						

Nivel de intensidad acústica medido con 6 bar a 1 m de distancia

AVENTICS GmbH  
Ulmer Straße 4  
30880 Laatzen, GERMANY  
Phone +49 511 2136-0  
Fax +49 511 2136-269  
www.aventics.com  
info@aventics.com

**AVENTICS** 

Encontrará más direcciones en  
[www.aventics.com/contact](http://www.aventics.com/contact)

SIDEX

Utilice los productos AVENTICS representados exclusivamente en el ámbito industrial. Lea detenidamente y por completo la documentación del producto antes de utilizarlo. Tenga en cuenta las prescripciones y leyes vigentes del correspondiente país. Al integrar el producto en aplicaciones, tenga en cuenta las especificaciones del fabricante de la instalación sobre la aplicación segura de los productos. Los datos indicados sirven solo para describir el producto. De nuestras especificaciones no puede derivarse ninguna declaración sobre cierta composición o idoneidad para un cierto fin de empleo. Las especificaciones no liberan al usuario de las propias evaluaciones y verificaciones. Hay que tener en cuenta que los productos están sometidos a un proceso natural de desgaste y envejecimiento.

08-03-2017

En la portada se representa una configuración a modo de ejemplo. Por lo tanto, el producto entregado puede diferir de la representación. Modificaciones reservadas. © AVENTICS S.à r.l., también para el caso de solicitudes de derechos protegidos. Nos reservamos todas las capacidades dispositivas tales como derechos de copia y de cesión PDF online



# AVENTICS®

Válvulas direccionales ▶ Accionamiento eléctrico

## Serie 563, 565, 567

Folleto de catálogo









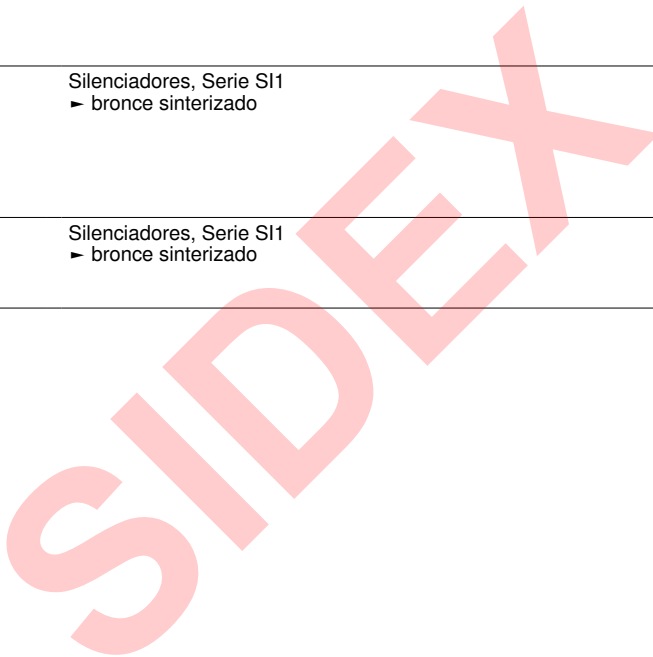
## Válvulas direccionales ▶ Accionamiento eléctrico Serie 563, 565, 567

	Válvula distribuidora 3/2, Serie 563 ▶ Qn = 1350 l/min ▶ conexión por placas ▶ Conexión eléct.: Enchufe, Forma B industria ▶ Accionamiento auxiliar manual: encajando	4
	Válvula distribuidora 3/2, Serie 565 ▶ Qn = 4240 l/min ▶ conexión por placas ▶ Conexión eléct.: Enchufe, ISO 4400, forma A ▶ Accionamiento auxiliar manual: encajando	6
	Válvula distribuidora 3/2, Serie 567 ▶ Qn = 13620 l/min ▶ conexión por placas ▶ Conexión eléct.: Enchufe, ISO 4400, forma A ▶ Accionamiento auxiliar manual: encajando	8
<b>Accesorios</b>		
	Conector eléctrico, Serie CN1 ▶ 18 mm ▶ ISO 4400 ▶ forma A	10
	Conector eléctrico con cable, Serie CN1 ▶ forma A ▶ 18 mm	11
	Conector eléctrico, Serie CN1 ▶ 11 mm ▶ Norma industrial	13
	Conector eléctrico con cable, Serie CN1 ▶ Forma B industria ▶ 11 mm	15
	Bobina, Serie CO1 ▶ Forma B industria ▶ Anchura de bobina 22 mm	17
	Bobina, Serie CO1 ▶ forma A ▶ Anchura de bobina 30 mm	18
	Placa base individual, para serie 563 - 565 ▶ orificios roscados inferiores ▶ conexión de aire comprimido salida: G 1/4 - G 1/2	20
	Placa base individual, Serie 563, 565, 567 ▶ orificios roscados laterales ▶ conexión de aire comprimido salida: G 1/4 - G 1 1/2	21

Los números de material marcados en negrita están disponibles en stock en el almacén central de Alemania. Para información más detallada, véase la cesta de la compra  
Catálogo de neumática, PDF online, estado 2016-11-23, © AVENTICS S.à r.l., reservado el derecho a modificaciones

Válvulas direccionales ▶ Accionamiento eléctrico  
**Serie 563, 565, 567**

	<p>Placa base, Serie 563, 565                  ▶ conexión de aire comprimido salida: G 1/4 - G 1/2 ▶ bloqueable</p>	<p><b>23</b></p>
	<p>Juego de placas finales, Serie 563, 565                  ▶ bloqueable</p>	<p><b>24</b></p>
	<p>Placa ciega, para serie 563 - 565</p>	<p><b>25</b></p>
	<p>Pieza separadora</p>	<p><b>26</b></p>
	<p>Silenciadores, Serie SI1                  ▶ bronce sinterizado</p>	<p><b>26</b></p>
	<p>Silenciadores, Serie SI1                  ▶ bronce sinterizado</p>	<p><b>27</b></p>



Los números de material marcados en negrita están disponibles en stock en el almacén central de Alemania. Para información más detallada, véase la cesta de la compra  
 Catálogo de neumática, PDF online, estado 2016-11-23, © AVENTICS S.à r.l., reservado el derecho a modificaciones

### Válvula distribuidora 3/2, Serie 563

▶ Qn = 1350 l/min ▶ conexión por placas ▶ Conexión electr.: Enchufe, Forma B industria ▶ Accionamiento auxiliar manual: encajando



P560\_042

Tipo	válvula de asiento
Presión de funcionamiento mín./máx.	4 bar / 10 bar
Presión de pilotaje mín./máx.	4 bar / 10 bar
Temperatura ambiente mín./máx.	-20 °C / +50 °C
Temperatura del medio mín./máx.	-20 °C / +50 °C
Fluido	Aire comprimido
Tamaño de partículas máx.	5 µm
Contenido de aceite del aire comprimido	0 mg/m³ - 5 mg/m³
Caudal nominal Qn	1350 l/min
Tipo de protección Con conexión	Véase la tabla más abajo
Duración de conexión	100 %
Peso	0,38 kg

## Materiales:

Carcasa  
Juntas

Aluminio  
Caucho de acrílnitrilo butadieno

#### Observaciones técnicas

- La presión de pilotaje mín. debe alcanzarse, ya que, de lo contrario, podrían producirse conexiones erróneas y, dado el caso, un fallo de válvulas.
- El punto de condensación de presión se debe situar como mínimo 15 °C por debajo de la temperatura ambiental y del medio, y debe ser como máx. de 3 °C.
- El contenido de aceite del aire comprimido debe permanecer constante durante toda la vida útil.
- Utilice sólo aceites permitidos por AVENTICS, véase capítulo "Información técnica".

Tensión de servicio		Tolerancia de tensión	Consumo de potencia		Potencia de conexión		Capacidad de retención	
DC	AC 50 Hz		DC	DC	AC 50 Hz	AC 60 Hz	AC 50 Hz	AC 60 Hz
				W	VA	VA	VA	VA
-	24 V	-10% / +10%	-	10	-	-	8	-
24 V	-	-10% / +10%	5	-	-	-	-	-
24 V	-	-10% / +10%	2	-	-	-	-	-
-	-	110 V	-	-	-	10	-	8
-	230 V	-10% / +10%	-	10	-	-	8	-

AAM	Conexión de aire comprimido	Tensión de servicio			Consumo de potencia	Capacidad de retención	Capacidad de retención	Potencia de conexión	Potencia de conexión	N° de material	
		entrada	DC	AC 50 Hz							AC 60 Hz
					[W]	[VA]	[VA]	[VA]	[VA]		
		G 1/4	-	24 V	-	-	8	-	10	-	5633011330
			24 V	-	-	5	-	-	-	-	<b>5633011340</b>
			24 V	-	-	2	-	-	-	-	5633050100
			-	-	110 V	-	-	8	-	10	<b>5633011320</b>
			-	230 V	-	-	-	8	-	10	<b>5633011310</b>
		G 1/4	-	-	-	-	-	-	-	<b>5633010000</b>	

Los números de material marcados en negrita están disponibles en stock en el almacén central de Alemania. Para información más detallada, véase la cesta de la compra  
Catálogo de neumática, PDF online, estado 2016-11-23, © AVENTICS S.à r.l., reservado el derecho a modificaciones

Válvulas direccionales ▶ Accionamiento eléctrico

**Válvula distribuidora 3/2, Serie 563**

▶ Qn = 1350 l/min ▶ conexión por placas ▶ Conexión eléctr.: Enchufe, Forma B industria ▶ Accionamiento auxiliar manual: encajando

N° de material	Tipo de protección	Obs.
5633011330		1)
<b>5633011340</b>		1)
5633050100	IP65	1); 3)
<b>5633011320</b>		1)
<b>5633011310</b>		1)
<b>5633010000</b>	-	2)

AAM = accionamiento auxiliar manual

Presión de funcionamiento mín./máx. con pilotaje previo externo: -1 bar / 10 bar

Las válvulas pueden alimentarse mediante la conexión cerrada con tapón en la parte frontal de la tapa.

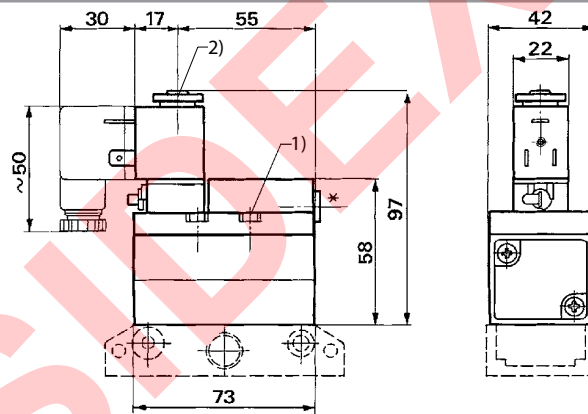
1) Pilotaje: exterior / interior

2) válvula de base sin bobina

3) Bajo consumo de potencia

Caudal nominal Qn a 6 bar y Δp = 1 bar

**Dimensiones**



D560\_020

1) Par de apriete para tornillos de fijación:  $2,7 \pm 0,3$  Nm

2) Par de apriete para tuerca de fijación:  $1 \pm 0,2$  Nm

Placa base no incluida en el volumen de suministro

\* conexión G 1/8 cerrada con tapón para alimentación separada

### Válvula distribuidora 3/2, Serie 565

▶ Qn = 4240 l/min ▶ conexión por placas ▶ Conexión electr.: Enchufe, ISO 4400, forma A ▶ Accionamiento auxiliar manual: encajando



P560\_043

Tipo	válvula de asiento
Presión de funcionamiento mín./máx.	4 bar / 10 bar
Presión de pilotaje mín./máx.	4 bar / 10 bar
Temperatura ambiente mín./máx.	-20 °C / +50 °C
Temperatura del medio mín./máx.	-20 °C / +50 °C
Fluido	Aire comprimido
Tamaño de partículas máx.	5 µm
Contenido de aceite del aire comprimido	0 mg/m³ - 5 mg/m³
Caudal nominal Qn	4240 l/min
Tipo de protección Con conexión	Véase la tabla más abajo
Duración de conexión	100 %
Peso	Véase la tabla más abajo

## Materiales:

Carcasa	Aluminio
Juntas	Caucho de acrílnitrilo butadieno

#### Observaciones técnicas

- La presión de pilotaje mín. debe alcanzarse, ya que, de lo contrario, podrían producirse conexiones erróneas y, dado el caso, un fallo de válvulas.
- El punto de condensación de presión se debe situar como mínimo 15 °C por debajo de la temperatura ambiental y del medio, y debe ser como máx. de 3 °C.
- El contenido de aceite del aire comprimido debe permanecer constante durante toda la vida útil.
- Utilice sólo aceites permitidos por AVENTICS, véase capítulo "Información técnica".

Tensión de servicio		Tolerancia de tensión	Consumo de potencia		Potencia de conexión		Capacidad de retención	
DC	AC 50 Hz		DC	DC	AC 50 Hz	AC 60 Hz	AC 50 Hz	AC 60 Hz
				W	VA	VA	VA	VA
-	24 V	-10% / +10%	-	-	26	-	16	-
24 V	-	-10% / +10%	-	10	-	-	-	-
-	110 V	-10% / +10%	-	-	-	26	-	16
-	230 V	-10% / +10%	-	-	26	-	16	-

	AAM	Conexión de aire comprimido	Tensión de servicio			Consumo de potencia	Capacidad de retención	Capacidad de retención	Potencia de conexión	Potencia de conexión	N° de material	
			DC	AC 50 Hz	AC 60 Hz							
entrada			DC	AC 50 Hz	AC 60 Hz	DC	AC 50 Hz	AC 60 Hz	AC 50 Hz	AC 60 Hz		
						[W]	[VA]	[VA]	[VA]	[VA]		
		G 1/2	-	24 V	-	-	16	-	26	-	5653011330	
			24 V	-	-	10	-	-	-	-	5653011340	
			-	-	110 V	-	-	16	-	26	-	5653011320
			-	230 V	-	-	16	-	26	-	-	5653011310
		G 1/2	-	-	-	-	-	-	-	-	5653010000	

Los números de material marcados en negrita están disponibles en stock en el almacén central de Alemania. Para información más detallada, véase la cesta de la compra  
Catálogo de neumática, PDF online, estado 2016-11-23, © AVENTICS S.à r.l., reservado el derecho a modificaciones

Válvulas direccionales ▶ Accionamiento eléctrico

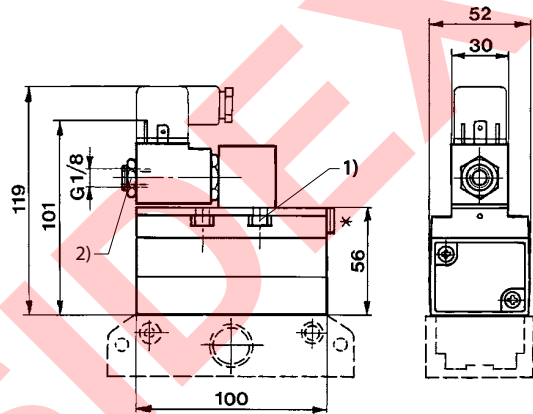
**Válvula distribuidora 3/2, Serie 565**

▶ Qn = 4240 l/min ▶ conexión por placas ▶ Conexión eléct.: Enchufe, ISO 4400, forma A ▶ Accionamiento auxiliar manual: encajando

N° de material	Tipo de protección	Peso	Obs.
		[kg]	
5653011330 <b>5653011340</b> 5653011320 5653011310	IP65	0,8	1)
<b>5653010000</b>	-	0,75	1); 2)

AAM = accionamiento auxiliar manual  
 Las válvulas pueden alimentarse mediante la conexión cerrada con tapón en la parte frontal de la tapa.  
 Presión de funcionamiento mín./máx. con pilotaje previo externo: -1 bar / 10 bar  
 1) Pilotaje: exterior / interior  
 2) válvula de base sin bobina  
 Caudal nominal Qn a 6 bar y Δp = 1 bar

Dimensiones

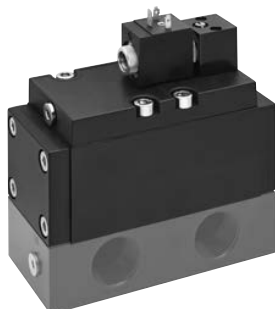


D560\_044

- 1) Par de apriete para tornillos de fijación: 5,5 ± 0,5 Nm
- 2) Par de apriete para tuerca de fijación: 1 ± 0,2 Nm
- Placa base no incluida en el volumen de suministro
- \* conexión G 1/8 cerrada con tapón para alimentación separada

### Válvula distribuidora 3/2, Serie 567

▶ Qn = 13620 l/min ▶ conexión por placas ▶ Conexión eléct.: Enchufe, ISO 4400, forma A ▶ Accionamiento auxiliar manual: encajando



23315

Tipo	válvula de asiento
Presión de funcionamiento mín./máx.	4 bar / 10 bar
Presión de pilotaje mín./máx.	4 bar / 10 bar
Temperatura ambiente mín./máx.	-20 °C / +50 °C
Temperatura del medio mín./máx.	-20 °C / +50 °C
Fluido	Aire comprimido
Tamaño de partículas máx.	5 µm
Contenido de aceite del aire comprimido	0 mg/m³ - 5 mg/m³
Caudal nominal Qn	13620 l/min
Tipo de protección Con conexión	Véase la tabla más abajo
Duración de conexión	100 %
Peso	Véase la tabla más abajo

## Materiales:

Carcasa	Aluminio
Juntas	Caucho de acrílnitrilo butadieno

#### Observaciones técnicas

- La presión de pilotaje mín. debe alcanzarse y debe ser mayor o igual que la presión de servicio, ya que, de lo contrario, podrían producirse conexiones erróneas y, dado el caso, fallo de las válvulas.
- El punto de condensación de presión se debe situar como mínimo 15 °C por debajo de la temperatura ambiental y del medio, y debe ser como máx. de 3 °C.
- El contenido de aceite del aire comprimido debe permanecer constante durante toda la vida útil.
- Utilice sólo aceites permitidos por AVENTICS, véase capítulo "Información técnica".

	Tensión de servicio		Tolerancia de tensión	Consumo de potencia	Potencia de conexión		Capacidad de retención	
	DC	AC 50 Hz			AC 60 Hz	DC	AC 50 Hz	AC 60 Hz
				W	VA	VA	VA	VA
-	24 V	-	-10% / +10%	-	26	-	16	-
24 V	-	-	-10% / +10%	10	-	-	-	-
-	-	110 V	-10% / +10%	-	-	26	-	16
-	230 V	-	-10% / +10%	-	26	-	16	-

	AAM	Conexión de aire comprimido	Tensión de servicio			Consumo de potencia	Capacidad de retención	Capacidad de retención	Potencia de conexión	Potencia de conexión	N° de material
			entrada	DC	AC 50 Hz						
						[W]	[VA]	[VA]	[VA]	[VA]	
		G 1	-	24 V	-	-	16	-	26	-	5673011330
			24 V	-	-	10	-	-	-	-	<b>5673011340</b>
			-	-	110 V	-	-	16	-	26	<b>5673011320</b>
			-	230 V	-	-	16	-	26	-	5673011310
		G 1	-	-	-	-	-	-	-	-	<b>5673010000</b>

Los números de material marcados en negrita están disponibles en stock en el almacén central de Alemania. Para información más detallada, véase la cesta de la compra  
 Catálogo de neumática, PDF online, estado 2016-11-23, © AVENTICS S.à r.l., reservado el derecho a modificaciones



Válvulas direccionales ▶ Accionamiento eléctrico

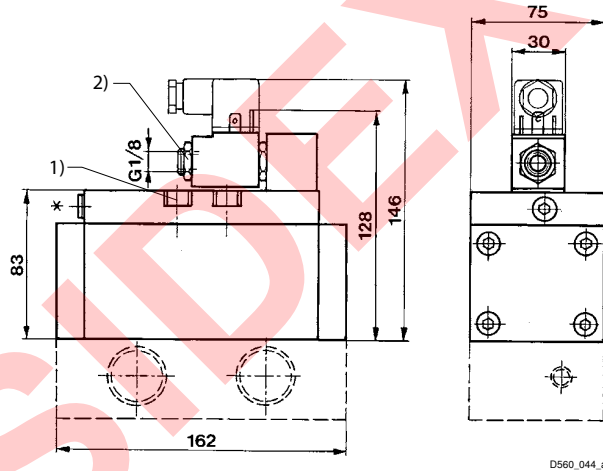
**Válvula distribuidora 3/2, Serie 567**

▶ Qn = 13620 l/min ▶ conexión por placas ▶ Conexión eléct.: Enchufe, ISO 4400, forma A ▶ Accionamiento auxiliar manual: encajando

N° de material	Tipo de protección	Peso	Obs.
		[kg]	
5673011330 <b>5673011340</b> 5673011320 5673011310	IP65	2	1)
<b>5673010000</b>	-	1,95	1); 2)

AAM = accionamiento auxiliar manual  
 Las válvulas pueden alimentarse mediante la conexión cerrada con tapón en la parte frontal de la tapa.  
 Presión de funcionamiento mín./máx. con pilotaje previo externo: -1 bar / 10 bar  
 1) Pilotaje: exterior / interior  
 2) válvula de base sin bobina  
 Caudal nominal Qn a 6 bar y Δp = 1 bar

Dimensiones



- 1) Par de apriete para tornillos de fijación: 22 ± 2 Nm
- 2) Par de apriete para tuerca de fijación: 1 ± 0,2 Nm
- Placa base no incluida en el volumen de suministro
- \* conexión G 1/8 cerrada con tapón para alimentación separada

### Serie 563, 565, 567 Accesorios

#### Conector eléctrico, Serie CN1 ▶ 18 mm ▶ ISO 4400 ▶ forma A

Temperatura ambiente mín./máx.  
Tipo de protección  
Par de apriete del tornillo de fijación

-40 °C / +90 °C  
IP65  
0,4 Nm



00110264\_a

#### Observaciones técnicas

- El tipo de protección indicado únicamente es aplicable en estado montado y comprobado.

	Racor atornillado para cables	Tensión de servicio		ocupación de contactos	Salida de cable	circuito de protección	Ø de cable conectable mín./máx.	N° de material
		AC [V]	DC [V]					
	M16x1,5	24	24	2+E	acodado 90°	Diodo Z	6 / 8	<b>1834484101</b>
	M16x1,5	110 230	110 230	2+E	acodado 90°	Varistor	6 / 8	<b>1834484102</b> <b>1834484103</b>

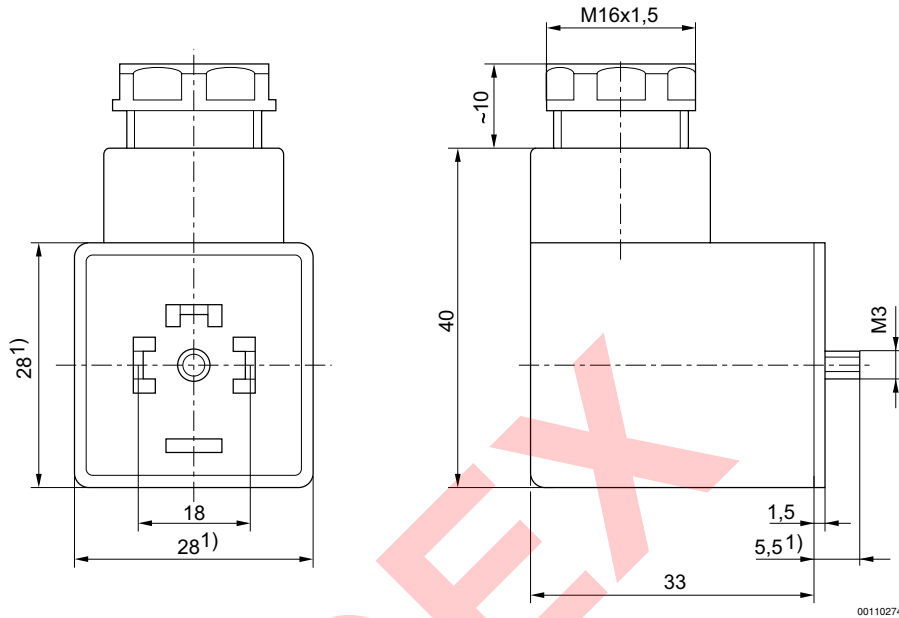
N° de material	Número de posibilidades de enchufe 1	Indicador de estado	LED indicador de estado	Color de carcasa	Peso	Obs.
					[kg]	
<b>1834484101</b>	4 posiciones de 90° cada una	1 LED	Amarillo	Transparente	0,03	3); 4)
<b>1834484102</b> <b>1834484103</b>	4 posiciones de 90° cada una	2 LED	Rojo	Transparente	0,03	2); 5); 5) 2); 4)

- 1) conector eléctrico con indicador de estado (2 LED) para sensor de presión  
2) Junta de perfil  
3) junta plana  
4) Junta: Caucho silicónico  
5) Junta: caucho natural / caucho de butadieno

Válvulas direccionales ▶ Accionamiento eléctrico

Serie 563, 565, 567  
Accesorios

Dimensiones



1) Máx.

Conector eléctrico con cable, Serie CN1

▶ forma A ▶ 18 mm



00110292\_b

Temperatura ambiente mín./máx.

-20 °C / +80 °C

Tipo de protección

IP67

Par de apriete para tornillos de fijación

0,4 Nm

Observaciones técnicas

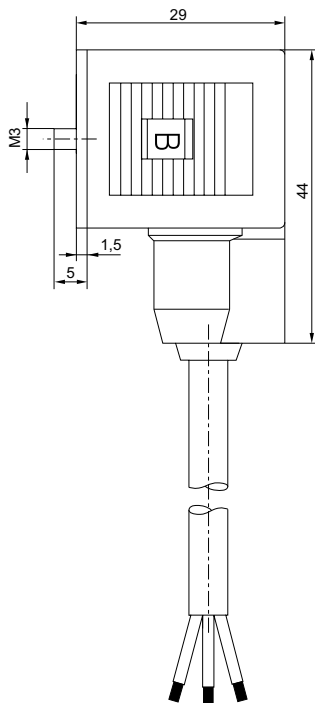
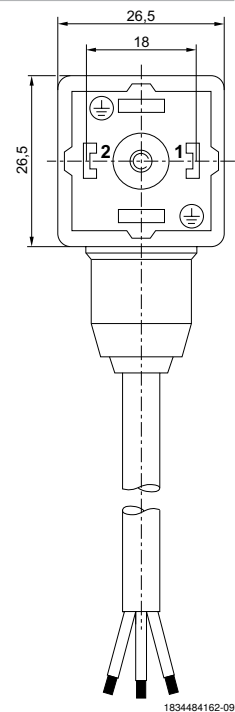
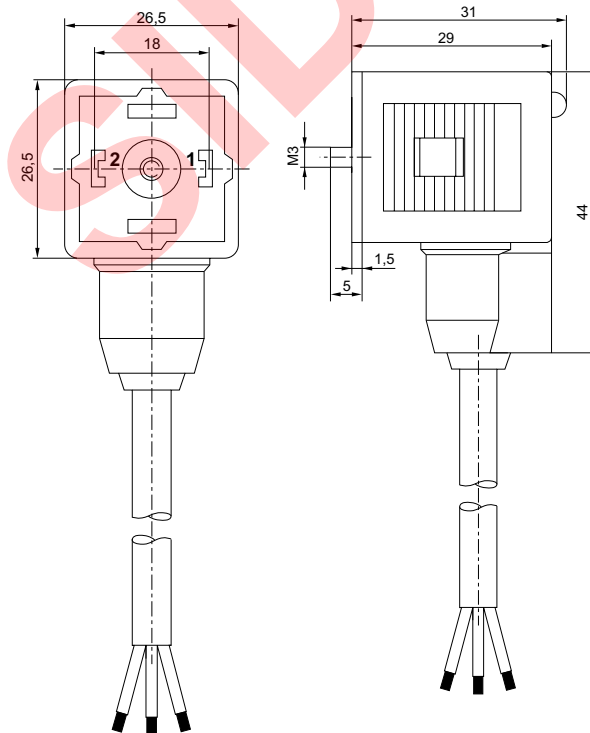
- El tipo de protección indicado únicamente es aplicable en estado montado y comprobado.

**Serie 563, 565, 567**
**Accesorios**

	Tensión de servicio máx.		circuito de protección	ocupación de contactos	LED indicador de estado	Sección de conductor	Longitud del cable L	Peso	N° de material
	[V AC]	[V DC]							
	230	230	-	2+E	-	0,75	3	0,2	<b>1834484160</b>
	24	24	Diodo Z	2+E	Amarillo	0,75	3	0,2	<b>1834484162</b>
	230	230	Varistor	2+E	Rojo	0,75	3	0,2	<b>1834484164</b>
							5	0,31	<b>1834484165</b>

N° de material	Fig.	Obs.
<b>1834484160</b>	Fig. 1	1)
<b>1834484162</b>	Fig. 2	-
<b>1834484163</b>	Fig. 2	-
<b>1834484164</b>	Fig. 2	-
<b>1834484165</b>	Fig. 2	-

1) Suministro incl. junta plana

**Fig. 1**

**Fig. 2**


1834484162-09

Los números de material marcados en negrita están disponibles en stock en el almacén central de Alemania. Para información más detallada, véase la cesta de la compra  
 Catálogo de neumática, PDF online, estado 2016-11-23, © AVENTICS S.à r.l., reservado el derecho a modificaciones

Válvulas direccionales ▶ Accionamiento eléctrico

Serie 563, 565, 567  
Accesorios

Conector eléctrico, Serie CN1  
▶ 11 mm ▶ Norma industrial



00110264\_c

Temperatura ambiente mín./máx. -25 °C / +50 °C  
 Tipo de protección IP65  
 Racor atornillado para cables M16x1,5  
 Par de apriete del tornillo de fijación 0,4 Nm

Materiales:  
 Carcasa Poliamida

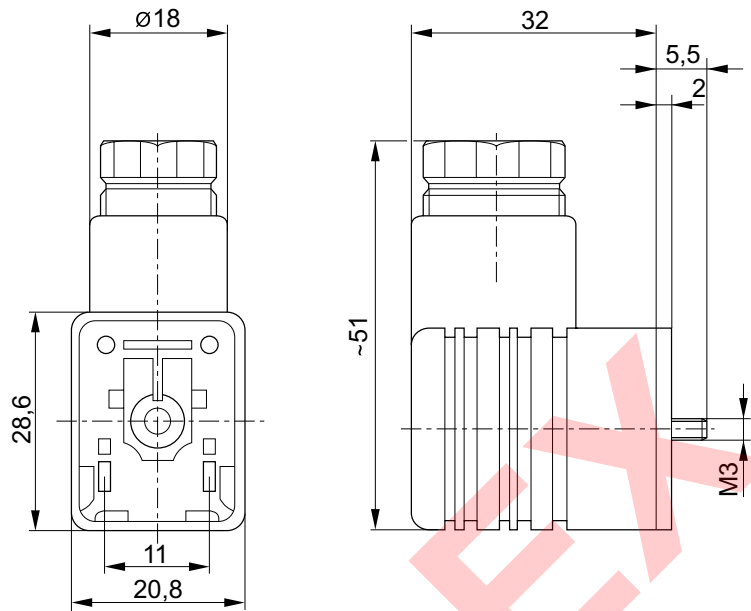
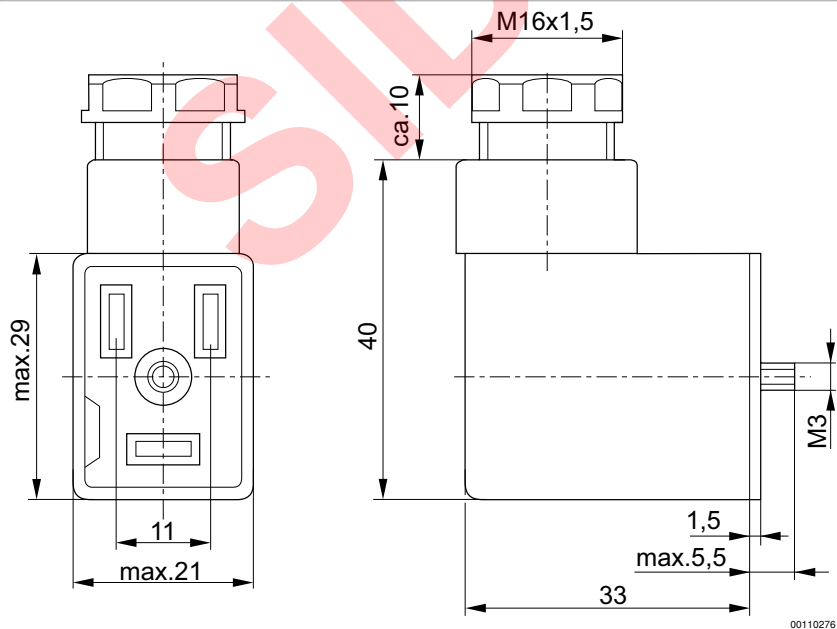
Observaciones técnicas

- Por motivos de seguridad, es necesario enchufar céntricamente el conector eléctrico como es debido.
- El tipo de protección indicado únicamente es aplicable en estado montado y comprobado.

	Tensión de servicio		Corriente, máx.	ocupación de contactos	Salida de cable	circuito de protección	Ø de cable conectable mín./máx.	N° de material
	AC	DC						
	[V]	[V]	[A]				[mm]	
	-	300	10	2+E	acodado 90°	-	4 / 8	<b>1834484051</b>
	24	24	-	2+E	acodado 90°	Diodo Z	6 / 8	<b>1834484107</b>
	110	-	-	2+E	acodado 90°	Varistor	6 / 8	<b>1834484108</b>
	230	-	-				4 / 8	<b>1834484109</b>

N° de material	Número de posibilidades de enchufe 1	Indicador de estado	LED indicador de estado	Color de carcasa	Peso	Fig.	Obs.
					[kg]		
<b>1834484051</b>	2 posiciones de 180° cada una	-	-	Negro	0,02	Fig. 1	1); 3)
<b>1834484107</b>	2 posiciones de 180° cada una	1 LED	Amarillo	Transparente	0,02	Fig. 2	2); 4)
<b>1834484108</b> <b>1834484109</b>	2 posiciones de 180° cada una	1 LED	Rojo	Transparente	0,02	Fig. 2	1); 4) 2); 4)

- 1) Junta de perfil  
 2) junta plana  
 3) Junta: caucho natural / caucho de butadieno  
 4) Junta: Caucho silicónico

**Fig. 1**

**Fig. 2**


Válvulas direccionales ▶ Accionamiento eléctrico

Serie 563, 565, 567  
Accesorios

Conector eléctrico con cable, Serie CN1

▶ Forma B industria ▶ 11 mm



00110292\_a

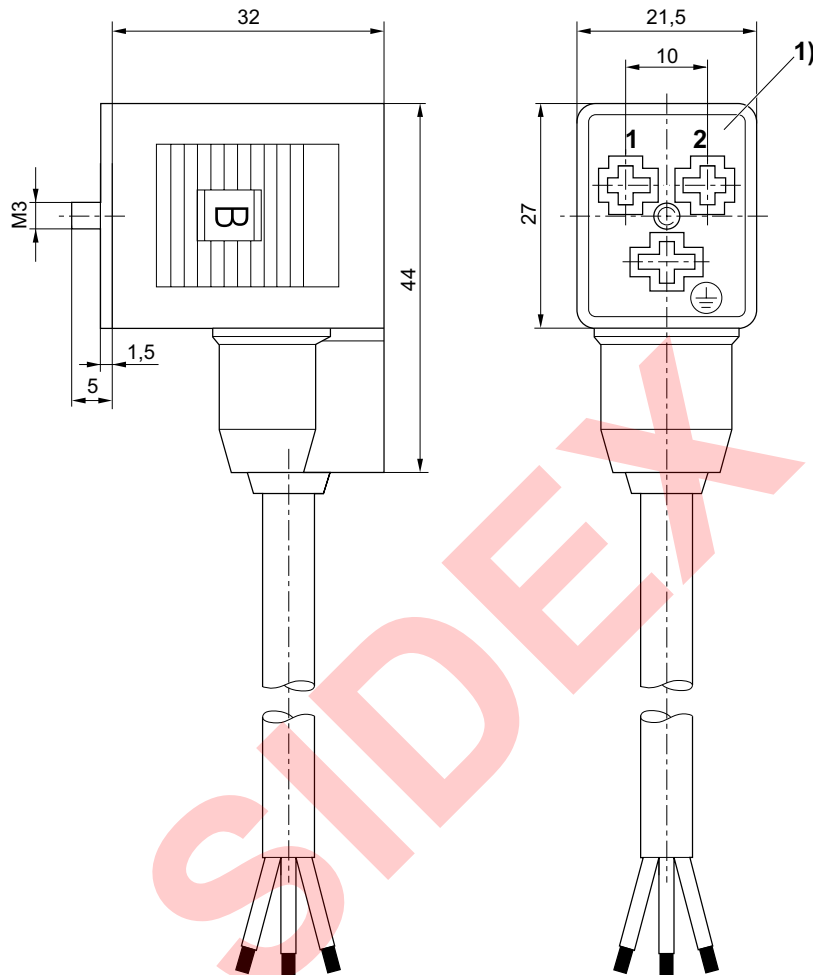
Temperatura ambiente mín./máx.	-20 °C / +80 °C
Tipo de protección	IP67
Salida de cable	acodado 90°
Sección de conductor	0,75 mm <sup>2</sup>
Par de apriete para tornillos de fijación	0,4 Nm

Materiales:	
Recubrimiento de cable	Polivinilcloruro

Observaciones técnicas

- Por motivos de seguridad, es necesario enchufar céntricamente el conector eléctrico como es debido.
- El tipo de protección indicado únicamente es aplicable en estado montado y comprobado.

	Corriente, máx.	ocupación de contactos	Longitud del cable L	Peso	N° de material
	[A]		[m]	[kg]	
	4	2+E	3	0,02	<b>8946201912</b>

**Dimensiones**


1) inserto de casquillo de 0°

1834484162-10\_b



Válvulas direccionales ▶ Accionamiento eléctrico

Serie 563, 565, 567  
Accesorios

Bobina, Serie CO1

▶ Forma B industria ▶ Anchura de bobina 22 mm



P581\_172

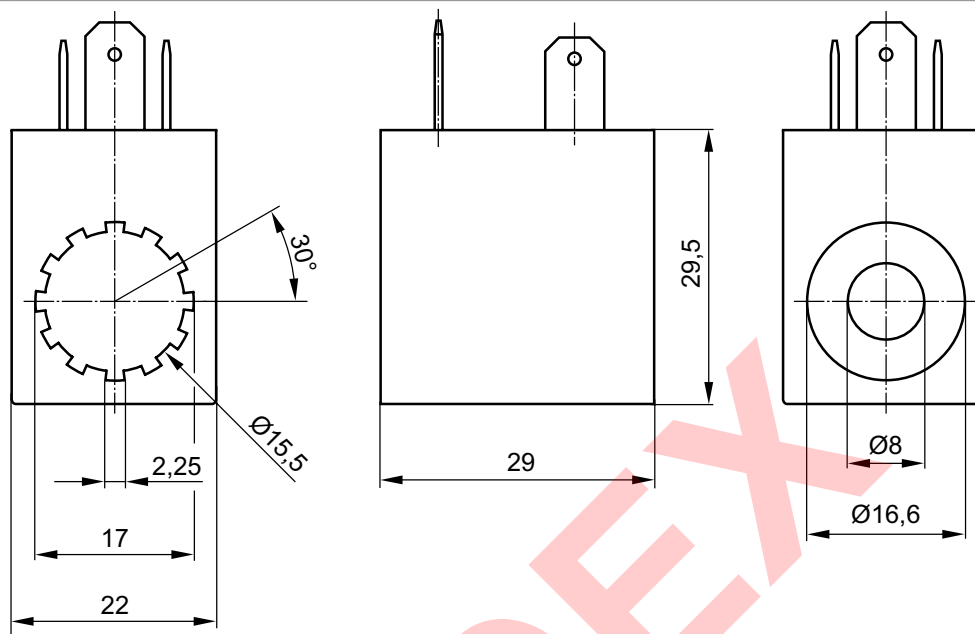
Norma conexión eléct.	ISO 6952
Conexiones eléctricas	Enchufe, Forma B industria
Temperatura ambiente mín./máx.	-- / +50 °C
Tipo de protección con conector eléctrico/enchufe	IP65
Duración de conexión ED	100 %

Tensión de servicio		Tolerancia de tensión		Consumo de potencia		Potencia de conexión		Capacidad de retención	
DC	AC 50 Hz	DC	AC 50 Hz	DC	AC 50 Hz	DC	AC 50 Hz	DC	AC 50 Hz
				W	VA		VA		VA
220 V	-	-10% / +10%	-	5	-	-	-	-	-
110 V	-	-10% / +10%	-	5	-	-	-	-	-
-	48 V	-	-10% / +10%	-	10	-	8	-	-
24 V	-	-10% / +10%	-	2	-	-	-	-	-
24 V	-	-10% / +10%	-	5	-	-	-	-	-
-	110 V	-	-10% / +10%	-	10	-	8	-	-
-	230 V	-	-10% / +10%	-	10	-	8	-	-
-	24 V	-	-10% / +10%	-	10	-	8	-	-
48 V	-	-	-	5	-	-	-	-	-
12 V	-	-	-	5	-	-	-	-	-

Tensión de servicio		Peso	Obs.	N° de material
AC 50 Hz	DC	[kg]		
-	220 V			<b>0498317804</b>
-	110 V	0,054	-	<b>0498317707</b>
48 V	-	0,054	-	<b>0498317006</b>
-	24 V	0,051	1)	<b>0498318800</b>
-	-	-	-	<b>0498317502</b>
110 V	-	0,051	-	<b>0498317103</b>
230 V	-	0,054	-	<b>0498322506</b>
24 V	-	0,054	-	<b>0498316905</b>
-	48 V			<b>0498317618</b>
-	12 V	0,054	-	<b>0498317405</b>

1) Bajo consumo de potencia

Los números de material marcados en negrita están disponibles en stock en el almacén central de Alemania. Para información más detallada, véase la cesta de la compra  
Catálogo de neumática, PDF online, estado 2016-11-23, © AVENTICS S.à r.l., reservado el derecho a modificaciones

**Serie 563, 565, 567**
**Accesorios**
**Dimensiones**


00132664

**Bobina, Serie CO1**
**▶ forma A ▶ Anchura de bobina 30 mm**


23322

Norma conexión electr.	EN 175301-803, forma A
Conexiones eléctricas	Enchufe
Temperatura ambiente mín./máx.	-20°C / +50°C
Tipo de protección con conector eléctrico/enchufe	IP65
Duración de conexión ED	100 %

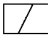
Materiales:	
Carcasa	elastómero termoplástico

Los números de material marcados en negrita están disponibles en stock en el almacén central de Alemania. Para información más detallada, véase la cesta de la compra  
 Catálogo de neumática, PDF online, estado 2016-11-23, © AVENTICS S.à r.l., reservado el derecho a modificaciones

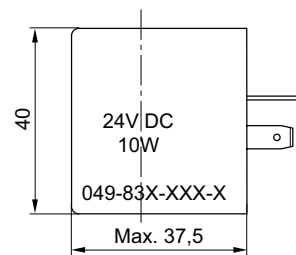
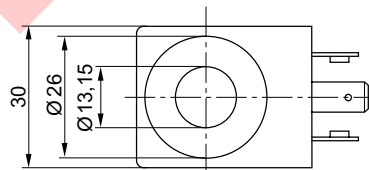
## Válvulas direccionales ▶ Accionamiento eléctrico

### Serie 563, 565, 567 Accesorios

Tensión de servicio			Tolerancia de tensión			Consumo de potencia	Potencia de conexión		Capacidad de retención	
DC	AC 50 Hz	AC 60 Hz	DC	AC 50 Hz	AC 60 Hz	DC	AC 50 Hz	AC 60 Hz	AC 50 Hz	AC 60 Hz
						W	VA	VA	VA	VA
12 V	-	-	-10% / +10%	-	-	10	-	-	-	-
24 V	-	-	-10% / +10%	-	-	10	-	-	-	-
48 V	-	-	-10% / +10%	-	-	10	-	-	-	-
110 V	-	-	-10% / +10%	-	-	10	-	-	-	-
220 V	-	-	-10% / +10%	-	-	10	-	-	-	-
-	24 V	24 V	-	-10% / +10%	-10% / +10%	-	30	25	17	14,5
-	110 V	110 V	-	-10% / +10%	-10% / +10%	-	30	25	17	14,5
-	230 V	230 V	-	-10% / +10%	-10% / +10%	-	30	25	17	14,5

	Tensión de servicio			N° de material
	AC 50 Hz	DC	AC 60 Hz	
	-	12 V	-	0498320503
	-	24 V	-	<b>0498319718</b>
	-	48 V	-	0498320406
	-	110 V	-	0498320309
	-	220 V	-	<b>0498320201</b>
	24 V	-	24 V	<b>0498319807</b>
	110 V	-	110 V	<b>0498319904</b>
	230 V	-	230 V	<b>0498322409</b>

### Dimensiones



23250

Los números de material marcados en negrita están disponibles en stock en el almacén central de Alemania. Para información más detallada, véase la cesta de la compra  
 Catálogo de neumática, PDF online, estado 2016-11-23, © AVENTICS S.à r.l., reservado el derecho a modificaciones

## Serie 563, 565, 567

## Accesorios

## Placa base individual, para serie 563 - 565

▶ orificios roscados inferiores ▶ conexión de aire comprimido salida: G 1/4 - G 1/2



5600-263

Temperatura ambiente mín./máx.	-20 °C / +120 °C
Temperatura del medio mín./máx.	-20 °C / +120 °C
Fluido	Aire comprimido
Presión de funcionamiento mín./máx.	-1 bar / 30 bar
Número de lugares de válvula	1
Superficie	lacado
Dirección conexión neum. (1)	Hacia abajo
Dirección conexión neum. (3,5)	Hacia abajo
Dirección conexión neum. (2,4)	Hacia abajo
Dirección conexión neum. (12)	Hacia abajo
Dirección conexión neum. (14)	Hacia abajo

## Materiales:

Placa base

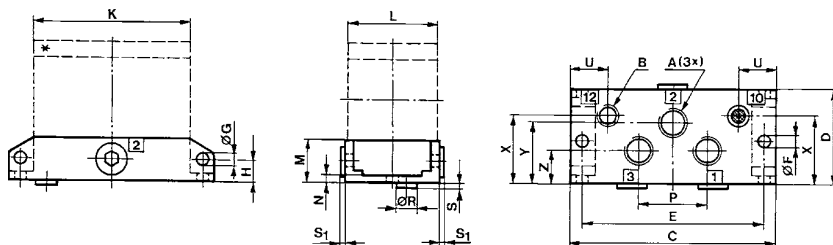
fundición aluminio a presión, lacado negro

## Observaciones técnicas

- La presión de pilotaje mín. debe alcanzarse, ya que, de lo contrario, podrían producirse conexiones erróneas y, dado el caso, un fallo de válvulas.
- El punto de condensación de presión se debe situar como mínimo 15 °C por debajo de la temperatura ambiental y del medio, y debe ser como máx. de 3 °C.
- El contenido de aceite del aire comprimido debe permanecer constante durante toda la vida útil.
- Utilice sólo aceites permitidos por AVENTICS, véase capítulo "Información técnica".

Apto para Serie	Conexión de aire comprimido				Peso [kg]	N° de material
	entrada	salida	Escape	Conexión de pilotaje		
	[1]	[2 / 4]	[3 / 5]	[14]		
563	G 1/4	G 1/4	G 1/4	G 1/8	0,16	<b>R402003177</b>
565	G 3/8	G 3/8	G 3/8	G 1/8	0,39	5644410000
	G 1/2	G 1/2	G 1/2		0,37	<b>5654410000</b>

## Dimensiones



D560\_027

N° de material	A	B	C	D	E	F	G	H	K	L	M	N
<b>R402003177</b>	G 1/4	G 1/8	96	44	85	5,3	5,1	10	73	42	20	4
5644410000	G 3/8	G 1/8	128	56	114	6,5	6,1	17	100	52	32	6
<b>5654410000</b>	G 1/2	G 1/8	128	56	114	6,5	6,1	17	100	52	32	6

Los números de material marcados en negrita están disponibles en stock en el almacén central de Alemania. Para información más detallada, véase la cesta de la compra  
 Catálogo de neumática, PDF online, estado 2016-11-23, © AVENTICS S.à r.l., reservado el derecho a modificaciones

## Válvulas direccionales ▶ Accionamiento eléctrico

### Serie 563, 565, 567 Accesorios

N° de material	P	R	S	S1	U	X	Y	Z	Peso kg			
<b>R402003177</b>	32	11	2	3	17,5	28,5	28,5	15,5	0,16			
5644410000	56	11	2	3,5	21,5	40	36	20	0,39			
<b>5654410000</b>	56	11	2	3,5	21,5	40	36	20	0,37			

### Placa base individual, Serie 563, 565, 567

▶ orificios roscados laterales ▶ conexión de aire comprimido salida: G 1/4 - G 1 1/2



5600-283

Temperatura ambiente mín./máx.	-20 °C / +120 °C
Temperatura del medio mín./máx.	-20 °C / +120 °C
Fluido	Aire comprimido
Presión de funcionamiento mín/máx	Véase la tabla más abajo
Número de lugares de válvula	1
Superficie	lacado
Dirección conexión neum. (1)	Lateral
Dirección conexión neum. (3,5)	Lateral
Dirección conexión neum. (2,4)	Lateral
Dirección conexión neum. (12)	Lateral
Dirección conexión neum. (14)	Lateral

#### Materiales:

Placa base fundición aluminio a presión, lacado negro

#### Observaciones técnicas

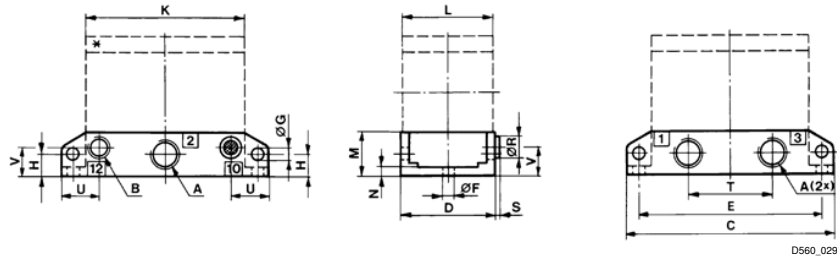
- La presión de pilotaje mín. debe alcanzarse, ya que, de lo contrario, podrían producirse conexiones erróneas y, dado el caso, un fallo de válvulas.
- El punto de condensación de presión se debe situar como mínimo 15 °C por debajo de la temperatura ambiental y del medio, y debe ser como máx. de 3 °C.
- El contenido de aceite del aire comprimido debe permanecer constante durante toda la vida útil.
- Utilice sólo aceites permitidos por AVENTICS, véase capítulo "Información técnica".

Apto para Serie	Conexión de aire comprimido				Presión de funcionamiento mín/máx	Peso	Fig.	N° de material
	entrada	salida	Escape	Conexión de pilotaje				
	[1]	[2 / 4]	[3 / 5]	[14]		[kg]		
563	G 1/4	G 1/4	G 1/4	G 1/8	-1 / 30	0,13	Fig. 1	<b>5634420000</b>
565	G 3/8	G 3/8	G 3/8	G 1/8	-1 / 30	0,37	Fig. 1	<b>5644420000</b>
	G 1/2	G 1/2	G 1/2			0,32		<b>5654420000</b>
567	G 3/4	G 3/4	G 3/4	G 1/8	-1 / 30	1,1	Fig. 2	<b>5664420000</b>
	G 1	G 1	G 1			1		<b>5674420000</b>
2x 567	G 1 1/2	G 1 1/2	G 1 1/2	G 1/4	-1 / 30	3,7	Fig. 3	<b>5684420000</b>

## Serie 563, 565, 567

## Accesorios

Fig. 1

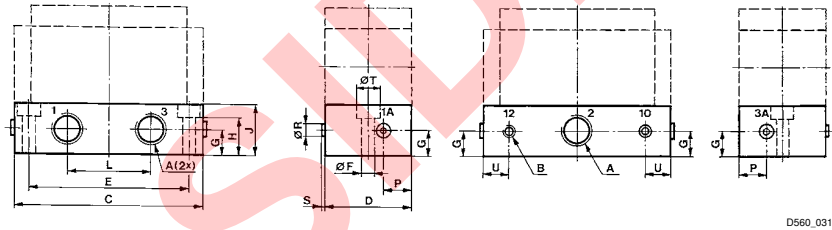


N° de material	A	B	C	D	E	F	G	H	K	L	M	N
<b>5634420000</b>	G 1/4	G 1/8	96	44	85	5,3	5,1	10	73	42	20	4
<b>5644420000</b>	G 3/8	G 1/8	128	56	114	6,5	6,1	17	100	52	32	6
<b>5654420000</b>	G 1/2	G 1/8	128	56	114	6,5	6,1	17	100	52	32	6

N° de material	R	S	T	U	V	Peso kg						
<b>5634420000</b>	10	2	39	17,5	13	0,13						
<b>5644420000</b>	10	2	56	21,5	23,5	0,37						
<b>5654420000</b>	10	2	56	21,5	23,5	0,32						

Fig. 2



N° de material	A	B	C	D	E	F	G	H	J	L	P	R
<b>5664420000</b>	G 3/4	G 1/8	162	75	138	11	24	32	44	72	24	10
<b>5674420000</b>	G 1	G 1/8	162	75	138	11	24	32	44	72	24	10

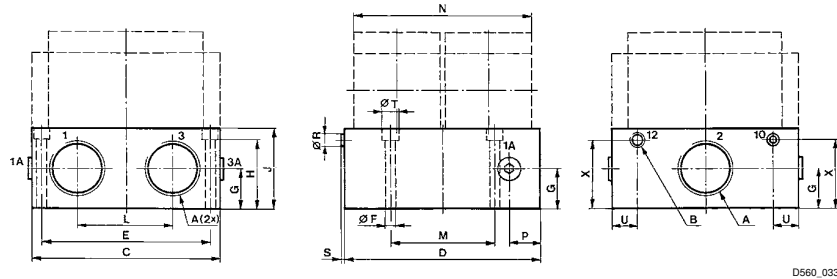
N° de material	S	T	U	Peso kg								
<b>5664420000</b>	2	20	22	1,1								
<b>5674420000</b>	2	20	22	1								

Los números de material marcados en negrita están disponibles en stock en el almacén central de Alemania. Para información más detallada, véase la cesta de la compra  
 Catálogo de neumática, PDF online, estado 2016-11-23, © AVENTICS S.à r.l., reservado el derecho a modificaciones

Válvulas direccionales ▶ Accionamiento eléctrico

Serie 563, 565, 567  
Accesorios

Fig. 3



N° de material	A	B	C	D	E	F	G	H	J	L	M	N
<b>5684420000</b>	G 1 1/2	G 1/4	162	170	146	9	35	60	70	84	90	154
N° de material	P	R	S	T	U	X	Peso kg					
<b>5684420000</b>	27	10	2	14	22	60	3,7					

Placa base, Serie 563, 565

▶ conexión de aire comprimido salida: G 1/4 - G 1/2 ▶ bloqueable



Temperatura ambiente mín./máx.	-20 °C / +120 °C
Temperatura del medio mín./máx.	-20 °C / +120 °C
Fluido	Aire comprimido
Presión de funcionamiento mín./máx	-1 bar / 30 bar
Número de lugares de válvula	1
Superficie	lacado
Dirección conexión neum. (2,4)	Hacia abajo
Dirección conexión neum. (12)	Hacia abajo
Dirección conexión neum. (14)	Hacia abajo

Materiales:	
Placa base	fundición aluminio a presión, lacado negro
Juntas	Caucho de acrilnitrilo butadieno

Observaciones técnicas

- La presión de pilotaje mín. debe alcanzarse, ya que, de lo contrario, podrían producirse conexiones erróneas y, dado el caso, un fallo de válvulas.
- El punto de condensación de presión se debe situar como mínimo 15 °C por debajo de la temperatura ambiental y del medio, y debe ser como máx. de 3 °C.
- El contenido de aceite del aire comprimido debe permanecer constante durante toda la vida útil.
- Utilice sólo aceites permitidos por AVENTICS, véase capítulo "Información técnica".

Apto para Serie	Conexión de aire comprimido				Peso	N° de material
	entrada	salida	Escape	Conexión de pilotaje		
	[1]	[2 / 4]	[3 / 5]	[14]	[kg]	
563	-	G 1/4	-	G 1/8	0,15	5634510000

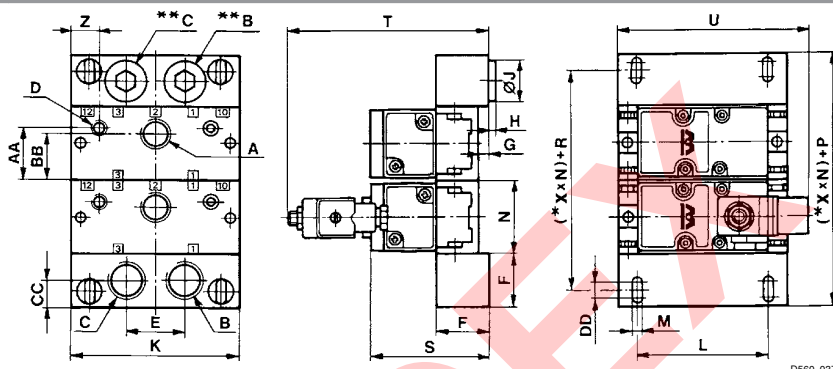
Los números de material marcados en negrita están disponibles en stock en el almacén central de Alemania. Para información más detallada, véase la cesta de la compra  
Catálogo de neumática, PDF online, estado 2016-11-23, © AVENTICS S.à r.l., reservado el derecho a modificaciones

## Serie 563, 565, 567

## Accesorios

Apto para Serie	Conexión de aire comprimido				Peso	N° de material
	entrada	salida	Escape	Conexión de pilotaje		
	[1]	[2 / 4]	[3 / 5]	[14]		
565	G 3/4	G 3/8	G 3/4	G 1/8	0,36	5644510000
	-	G 1/2	-	-	0,33	5654510000

## Dimensiones



D560\_037

\* N = números de placas base

\*\* Enchufe de cierre

N° de material	A	B	C	D	E	F	G	H	J	K	L	M
5634510000	G 1/4	G 3/8	G 3/8	G 1/8	30	25	5	3	17	96	74	6,5
5644510000	G 3/8	G 3/4	G 3/4	G 1/8	44	40	8	4,5	27	128	100	7
5654510000	G 1/2	G 3/4	G 3/4	G 1/8	44	40	8	4,5	27	128	100	7

N° de material	N	P	R	S	T	U	Z	AA	BB	CC	DD	Peso kg
5634510000	44	50	25	68	119	114	17,5	28,5	28,5	12,5	12	0,15
5644510000	56	80	56	90	159	135	21,5	40	36	20	12	0,36
5654510000	56	80	56	90	159	135	21,5	40	36	20	12	0,33

## Juego de placas finales, Serie 563, 565

## ▶ bloqueable



5600-351

Temperatura ambiente mín./máx.

-20°C / +120°C

Temperatura del medio mín./máx.

-20°C / +120°C

Fluido

Aire comprimido

Presión de funcionamiento mín/máx

-1 bar / 30 bar

Superficie

lacado

Dirección conexión neum. (1)

Hacia abajo

Dirección conexión neum. (3,5)

Hacia abajo

Materiales:

Carcasa

fundición aluminio a presión, lacado negro

Juntas

Caucho de acrílnitrilo butadieno

Los números de material marcados en negrita están disponibles en stock en el almacén central de Alemania. Para información más detallada, véase la cesta de la compra

Catálogo de neumática, PDF online, estado 2016-11-23, © AVENTICS S.à r.l., reservado el derecho a modificaciones



Válvulas direccionales ▶ Accionamiento eléctrico

**Serie 563, 565, 567**  
Accesorios

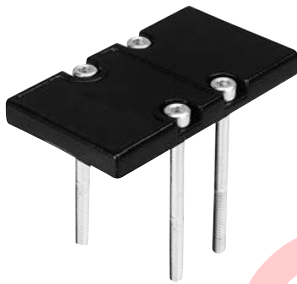
**Observaciones técnicas**

- La presión de pilotaje mín. debe alcanzarse, ya que, de lo contrario, podrían producirse conexiones erróneas y, dado el caso, un fallo de válvulas.
- El punto de condensación de presión se debe situar como mínimo 15 °C por debajo de la temperatura ambiental y del medio, y debe ser como máx. de 3 °C.
- El contenido de aceite del aire comprimido debe permanecer constante durante toda la vida útil.
- Utilice sólo aceites permitidos por AVENTICS, véase capítulo "Información técnica".

Apto para Serie	Conexión de aire comprimido		Cantidad de pedido [Pza.]	Peso [kg]	N° de material
	entrada [1]	Escape [3 / 5]			
563	G 3/8	G 3/8	2	0,34	5634800000
565	G 3/4	G 3/4	2	1	5654800000

suministro incl. junta y tornillos de fijación

**Placa ciega, para serie 563 - 565**



Temperatura ambiente mín./máx.	-20 °C / +120 °C
Temperatura del medio mín./máx.	-20 °C / +120 °C
Fluido	Aire comprimido
Presión de funcionamiento mín/máx	-1 bar / 30 bar
Número de lugares de válvula	1
Superficie	lacado
<b>Materiales:</b>	
Carcasa	fundición aluminio a presión, lacado negro
Juntas	Caucho de acrilnitrilo butadieno

**Observaciones técnicas**

- La presión de pilotaje mín. debe alcanzarse, ya que, de lo contrario, podrían producirse conexiones erróneas y, dado el caso, un fallo de válvulas.
- El punto de condensación de presión se debe situar como mínimo 15 °C por debajo de la temperatura ambiental y del medio, y debe ser como máx. de 3 °C.
- El contenido de aceite del aire comprimido debe permanecer constante durante toda la vida útil.
- Utilice sólo aceites permitidos por AVENTICS, véase capítulo "Información técnica".

Apto para Serie	Peso [kg]	N° de material
563	0,07	5634530000
565	0,11	5654530000

suministro incl. junta y tornillos de fijación

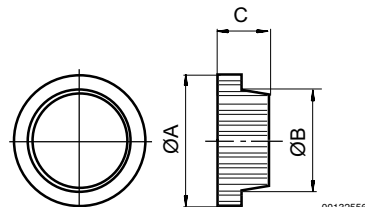
## Serie 563, 565, 567

## Accesorios

## Pieza separadora



00128546



00132556

El producto suministrado difiere de la ilustración. Para una descripción exacta, véase el dibujo.

N° de material	Orificio	Tipo	ØA	ØB	C	Temperatura ambiental min./max.
5634810000	G 1/4	563	14,6	12	6	-20 / 120
5654810000	G 1/2	565	22,9	18,9	8	-20 / 120

N° de material	Material	Material Junta	Peso [kg]
5634810000	Latón	Caucho de acrilnitrilo butadieno	0,004
5654810000	Latón	Caucho de acrilnitrilo butadieno	0,045

## Silenciadores, Serie SI1

## ▶ bronce sinterizado



P100\_060

Presión de funcionamiento mín/máx

0 bar / 10 bar

Temperatura ambiente mín./máx.

-25 °C / +80 °C

Fluido

Aire comprimido

Materiales:

Silenciadores

bronce sinterizado

Rosca

Latón

Conexión de aire comprimido	Nivel de intensidad acústica [dB]	Qn [l/min]	Cantidad de pedido [Unidades]	Peso [kg]	N° de material
G 1/4	79	2900	10	0,02	<b>1827000001</b>
G 3/8	84	5900	5	0,05	<b>1827000002</b>
G 1/2	90	7100	2	0,08	<b>1827000003</b>
G 1/4	-	-	10	0,013	<b>R412004817</b>

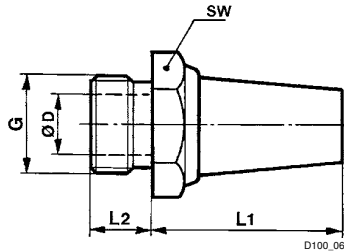
Los números de material marcados en negrita están disponibles en stock en el almacén central de Alemania. Para información más detallada, véase la cesta de la compra

Catálogo de neumática, PDF online, estado 2016-11-23, © AVENTICS S.à.r.l., reservado el derecho a modificaciones

Válvulas direccionales ▶ Accionamiento eléctrico

Serie 563, 565, 567  
Accesorios

Dimensiones



N° de material	Orificio G	SW	Ø D	L1	L2							
1827000001	G 1/4	17	8,5	25	8							
1827000002	G 3/8	22	12	34	10							
1827000003	G 1/2	27	14,5	44	12							
R412004817	G 1/4	16	8,5	18,7	7,6							

Nivel de intensidad acústica medido con 6 bar a 1 m de distancia

Silenciadores, Serie SI1  
▶ bronce sinterizado



P100\_037

Presión de funcionamiento mín/máx  
Temperatura ambiente mín./máx.  
Fluido

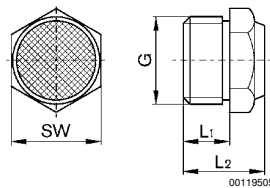
0 bar / 10 bar  
-25 °C / +80 °C  
Aire comprimido

Materiales:  
Silenciadores  
Rosca

bronce sinterizado  
Latón

Conexión de aire comprimido	Nivel de intensidad acústica [dB]	Qn [l/min]	Cantidad de pedido [Unidades]	Peso [kg]	N° de material
G 1/4	88	900	10	0,01	<b>1827000033</b>
G 3/8	90	1750	5	0,016	<b>1827000034</b>
G 1/2	85	2000	2	0,035	<b>1827000035</b>

Dimensiones



00119505

Los números de material marcados en negrita están disponibles en stock en el almacén central de Alemania. Para información más detallada, véase la cesta de la compra  
Catálogo de neumática, PDF online, estado 2016-11-23, © AVENTICS S.à r.l., reservado el derecho a modificaciones

**Serie 563, 565, 567****Accesorios**

N° de material	Orificio G	L1	L2	SW								
1827000033	G 1/4	8	13,5	17								
1827000034	G 3/8	10	17,5	22								
1827000035	G 1/2	12	19,5	27								

Nivel de intensidad acústica medido con 6 bar a 1 m de distancia

**SIDEX**

AVENTICS GmbH  
Ulmer Straße 4  
30880 Laatzen, GERMANY  
Phone +49 511 2136-0  
Fax +49 511 2136-269  
www.aventics.com  
info@aventics.com

**AVENTICS** 

Encontrará más direcciones en  
[www.aventics.com/contact](http://www.aventics.com/contact)

SIDEX

Utilice los productos AVENTICS representados exclusivamente en el ámbito industrial. Lea detenidamente y por completo la documentación del producto antes de utilizarlo. Tenga en cuenta las prescripciones y leyes vigentes del correspondiente país. Al integrar el producto en aplicaciones, tenga en cuenta las especificaciones del fabricante de la instalación sobre la aplicación segura de los productos. Los datos indicados sirven solo para describir el producto. De nuestras especificaciones no puede derivarse ninguna declaración sobre cierta composición o idoneidad para un cierto fin de empleo. Las especificaciones no liberan al usuario de las propias evaluaciones y verificaciones. Hay que tener en cuenta que los productos están sometidos a un proceso natural de desgaste y envejecimiento.

23-11-2016

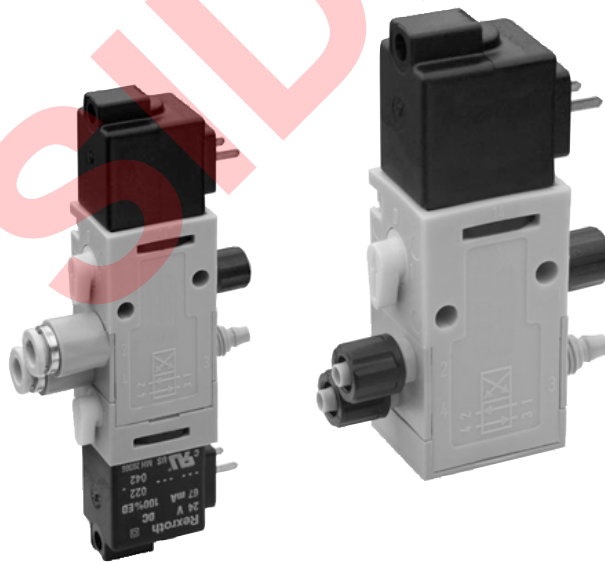
En la portada se representa una configuración a modo de ejemplo. Por lo tanto, el producto entregado puede diferir de la representación. Modificaciones reservadas. © AVENTICS S.à r.l., también para el caso de solicitudes de derechos protegidos. Nos reservamos todas las capacidades dispositivas tales como derechos de copia y de cesión PDF online

# AVENTICS<sup>®</sup>

Válvulas direccionales ▶ Accionamiento eléctrico









## Serie 840

Folleto de catálogo



Válvulas direccionales ▶ Accionamiento eléctrico

## Serie 840

	Válvula distribuidora 4/2, Serie 840 ▶ Qn = 200 l/min ▶ Anchura de válvula de pilotaje previo: 22,5 mm ▶ Conexión tubo ▶ conexión de aire comprimido salida: Ø6x1 ▶ Conexión eléct.: Enchufe, EN 175301-803, forma C ▶ Accionamiento auxiliar manual: encajando ▶ monoestable ▶ Pilotaje: interior	<b>3</b>
	Válvula distribuidora 4/2, Serie 840 ▶ Qn = 200 l/min ▶ Anchura de válvula de pilotaje previo: 22,5 mm ▶ Conexión tubo ▶ conexión de aire comprimido salida: Ø6x1 ▶ Conexión eléct.: Enchufe, EN 175301-803, forma C ▶ Accionamiento auxiliar manual: encajando ▶ biestable ▶ Pilotaje: interior	<b>5</b>
	Válvula distribuidora 4/2, Serie 840 ▶ Qn = 200 l/min ▶ Anchura de válvula de pilotaje previo: 22,5 mm ▶ Conexión tubo ▶ conexión de aire comprimido salida: Ø 6 ▶ Conexión eléct.: Enchufe, EN 175301-803, forma C ▶ Accionamiento auxiliar manual: encajando ▶ monoestable ▶ Pilotaje: interior	<b>8</b>
	Válvula distribuidora 4/2, Serie 840 ▶ Qn = 200 l/min ▶ Anchura de válvula de pilotaje previo: 22,5 mm ▶ Conexión tubo ▶ conexión de aire comprimido salida: Ø 6 ▶ Conexión eléct.: Enchufe, EN 175301-803, forma C ▶ Accionamiento auxiliar manual: encajando ▶ biestable ▶ Pilotaje: interior	<b>10</b>
<b>Accesorios</b>		
	Conector eléctrico, Serie CN1 ▶ 8 mm ▶ ISO 15217, forma C ▶ Conector eléctrico, forma C	<b>13</b>
	Conector eléctrico con cable, Serie CN1 ▶ ISO 15217, forma C ▶ con cable ▶ 8 mm	<b>15</b>
	Silenciadores, Serie SI1 ▶ bronce sinterizado	<b>17</b>
	Rótulos de denominación	<b>18</b>
	Placas de conexión y accesorios, Serie 840	<b>18</b>

Los números de material marcados en negrita están disponibles en stock en el almacén central de Alemania. Para información más detallada, véase la cesta de la compra  
Catálogo de neumática, PDF online, estado 2016-07-26, © AVENTICS S.à r.l., reservado el derecho a modificaciones

## Válvulas direccionales ▶ Accionamiento eléctrico

### Válvula distribuidora 4/2, Serie 840

▶ Qn = 200 l/min ▶ Anchura de válvula de pilotaje previo: 22,5 mm ▶ Conexión tubo ▶ conexión de aire comprimido salida: Ø6x1 ▶ Conexión eléct.: Enchufe, EN 175301-803, forma C ▶ Accionamiento auxiliar manual: encajando ▶ monoestable ▶ Pilotaje: interior



00138515

Tipo	Válvula de asiento de membrana
Principio de obturación	hermetizante suave
Montaje en regleta de conexión en batería	Regleta PRS
Presión de funcionamiento mín./máx.	1,5 bar / 10 bar *
Presión de pilotaje mín./máx.	1,5 bar / 10 bar
Temperatura ambiente mín./máx.	-15 °C / +50 °C *
Temperatura del medio mín./máx.	-15 °C / +50 °C *
Fluido	Aire comprimido
Tamaño de partículas máx.	50 µm
Contenido de aceite del aire comprimido	0 mg/m³ - 1 mg/m³
Caudal nominal Qn	200 l/min
Norma conexión eléct.	EN 175301-803, forma C
Tipo de protección Con conexión	IP65
	Protegido contra inversión de polaridad
Duración de conexión	100 %
Tiempo de conexión típ.	12 ms
Tiempo de desconexión típ.	12 ms
Peso	Véase la tabla más abajo
Materiales:	
Carcasa	Polioximetileno
Juntas	Caucho de acrilnitrilo butadieno

\* La presión de funcionamiento máxima depende de la temperatura ambiental. El rango de los valores será: -15 °C - 50 °C; presión de funcionamiento 1,5 bar - 8 bar. -15 °C - 40 °C: presión de funcionamiento 1,5 bar - 10 bar.

#### Observaciones técnicas

- La presión de pilotaje mín. debe alcanzarse, ya que, de lo contrario, podrían producirse conexiones erróneas y, dado el caso, un fallo de válvulas.
- El punto de condensación de presión se debe situar como mínimo 15 °C por debajo de la temperatura ambiental y del medio, y debe ser como máx. de 3 °C.
- El contenido de aceite del aire comprimido debe permanecer constante durante toda la vida útil.
- Utilice sólo aceites permitidos por AVENTICS, véase capítulo "Información técnica".
- Las versiones con una tensión inferior a 50 V DC no disponen de contacto de puesta a tierra.

Tensión de servicio			Tolerancia de tensión		Consumo de potencia	Potencia de conexión		Capacidad de retención	
DC	AC 50 Hz	AC 60 Hz	DC	AC 60 Hz	DC	AC 50 Hz	AC 60 Hz	AC 50 Hz	AC 60 Hz
					W	VA	VA	VA	VA
12 V	-	-	-10% / +10%	-	1,6	-	-	-	-
24 V	-	-	-10% / +10%	-	1,6	-	-	-	-
-	24 V	24 V	-	-10% / +15%	-	3	2,6	2,2	1,9
-	110 V	110 V	-	-10% / +15%	-	3,1	2,6	2,2	1,9
-	230 V	230 V	-	-10% / +15%	-	3,2	2,8	2,3	2
-	230 V	230 V	-	-10% / +15%	-	3,5	3	2,5	2,2

Los números de material marcados en negrita están disponibles en stock en el almacén central de Alemania. Para información más detallada, véase la cesta de la compra  
 Catálogo de neumática, PDF online, estado 2016-07-26, © AVENTICS S.à r.l., reservado el derecho a modificaciones



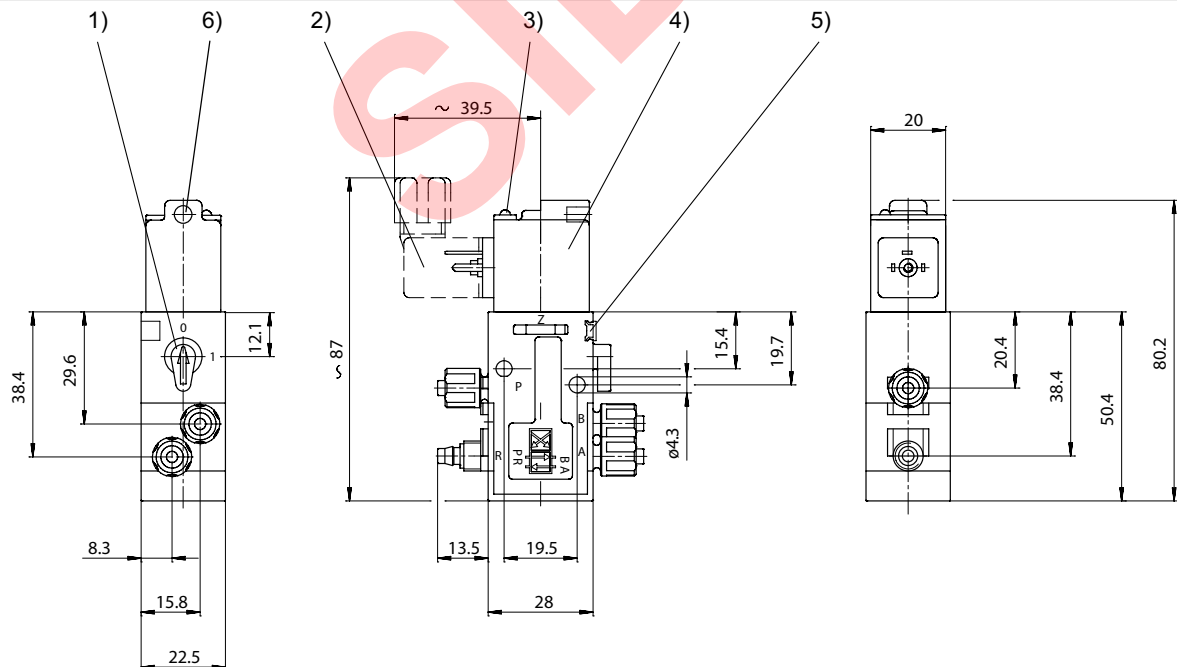
**Válvula distribuidora 4/2, Serie 840**

▶ Qn = 200 l/min ▶ Anchura de válvula de pilotaje previo: 22,5 mm ▶ Conexión tubo ▶ conexión de aire comprimido salida: Ø6x1 ▶ Conexión eléctric.: Enchufe, EN 175301-803, forma C ▶ Accionamiento auxiliar manual: encajando ▶ monoestable ▶ Pilotaje: interior

	AAM	Conexión de aire comprimido				Tensión de servicio			N° de material
		entrada	salida	Escape		DC	AC 50 Hz	AC 60 Hz	
		Ø6x1	Ø6x1	Ø6x1	Ø 4,5	12 V	-	-	<b>5728400410</b>
						24 V	-	-	<b>5728400420</b>
						24 V	-	-	<b>5728400620</b>
						-	24 V	24 V	<b>5728405420</b>
						-	110 V	110 V	<b>5728405470</b>
						-	230 V	230 V	<b>5728405480</b>
						-	230 V	230 V	<b>5728405680</b>

N° de material	Consumo de potencia		Capacidad de retención	Capacidad de retención	Potencia de conexión	Potencia de conexión	Peso [kg]	Obs.
	DC	AC 50 Hz	AC 60 Hz	AC 50 Hz	AC 60 Hz			
	[W]	[VA]	[VA]	[VA]	[VA]			
<b>5728400410</b>	1,6	-	-	-	-	-	0,096	-
<b>5728400420</b>	1,6	-	-	-	-	-	0,097	-
<b>5728400620</b>	1,6	-	-	-	-	-	0,097	1)
<b>5728405420</b>	-	2,2	1,9	3	2,6	0,095	-	-
<b>5728405470</b>	-	2,2	1,9	3,1	2,6	0,096	-	-
<b>5728405480</b>	-	2,3	2	3,2	2,8	0,095	-	-
<b>5728405680</b>	-	2,5	2,2	3,5	3	0,095	-	1)

AAM = accionamiento auxiliar manual  
 1) LED indicador de estado: Rojo  
 Caudal nominal Qn a 6 bar y Δp = 1 bar

**Dimensiones**


D572\_840

1) Accionamiento auxiliar manual 2) Conector eléctrico 3) Indicador LED 4) La bobina se puede girar 180°. 5) Posibilidad de fijación para rótulo indicador 6) Agujero para racor M5 o silenciador Ø 4,5 mm

## Válvulas direccionales ▶ Accionamiento eléctrico

### Válvula distribuidora 4/2, Serie 840

▶ Qn = 200 l/min ▶ Anchura de válvula de pilotaje previo: 22,5 mm ▶ Conexión tubo ▶ conexión de aire comprimido salida: Ø6x1 ▶ Conexión eléct.: Enchufe, EN 175301-803, forma C ▶ Accionamiento auxiliar manual: encajando ▶ biestable ▶ Pilotaje: interior



00138520

Tipo	Válvula de asiento de membrana
Principio de obturación	hermetizante suave
Montaje en regleta de conexión en batería	Regleta PRS
Presión de funcionamiento mín./máx.	1,8 bar / 10 bar *
Presión de pilotaje mín./máx.	1,8 bar / 10 bar
Temperatura ambiente mín./máx.	-15 °C / +50 °C *
Temperatura del medio mín./máx.	-15 °C / +50 °C *
Fluido	Aire comprimido
Tamaño de partículas máx.	50 µm
Contenido de aceite del aire comprimido	0 mg/m³ - 1 mg/m³
Caudal nominal Qn	200 l/min
Norma conexión eléct.	EN 175301-803, forma C
Tipo de protección Con conexión	IP65
	Protegido contra inversión de polaridad
Duración de conexión	100 %
Tiempo de conexión típ.	12 ms
Tiempo de desconexión típ.	12 ms
Peso	Véase la tabla más abajo
Materiales:	
Carcasa	Polioximetileno
Juntas	Caucho de acrilnitrilo butadieno

\* La presión de funcionamiento máxima depende de la temperatura ambiental. El rango de los valores será: -15 °C - 50 °C; presión de funcionamiento 1,8 bar - 8 bar. -15 °C - 40 °C: presión de funcionamiento 1,8 bar - 10 bar.

#### Observaciones técnicas

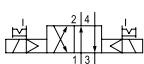

- La presión de pilotaje mín. debe alcanzarse, ya que, de lo contrario, podrían producirse conexiones erróneas y, dado el caso, un fallo de válvulas.
- El punto de condensación de presión se debe situar como mínimo 15 °C por debajo de la temperatura ambiental y del medio, y debe ser como máx. de 3 °C.
- El contenido de aceite del aire comprimido debe permanecer constante durante toda la vida útil.
- Utilice sólo aceites permitidos por AVENTICS, véase capítulo "Información técnica".
- Las versiones con una tensión inferior a 50 V DC no disponen de contacto de puesta a tierra.

Tensión de servicio			Tolerancia de tensión		Consumo de potencia	Potencia de conexión		Capacidad de retención	
DC	AC 50 Hz	AC 60 Hz	DC	AC 60 Hz	DC	AC 50 Hz	AC 60 Hz	AC 50 Hz	AC 60 Hz
					W	VA	VA	VA	VA
12 V	-	-	-10% / +10%	-	1,6	-	-	-	-
24 V	-	-	-10% / +10%	-	1,6	-	-	-	-
-	24 V	24 V	-	-10% / +15%	-	3	2,6	2,1	1,9
-	110 V	110 V	-	-10% / +15%	-	3,1	2,6	2,2	1,9
-	230 V	230 V	-	-10% / +15%	-	3,2	2,8	2,3	2
-	230 V	230 V	-	-10% / +15%	-	3,5	3	2,5	2,2

Los números de material marcados en negrita están disponibles en stock en el almacén central de Alemania. Para información más detallada, véase la cesta de la compra  
 Catálogo de neumática, PDF online, estado 2016-07-26, © AVENTICS S.à r.l., reservado el derecho a modificaciones

**Válvula distribuidora 4/2, Serie 840**

▶ Qn = 200 l/min ▶ Anchura de válvula de pilotaje previo: 22,5 mm ▶ Conexión tubo ▶ conexión de aire comprimido salida: Ø6x1 ▶ Conexión eléct.: Enchufe, EN 175301-803, forma C ▶ Accionamiento auxiliar manual: encajando ▶ biestable ▶ Pilotaje: interior

	AAM	Conexión de aire comprimido				Tensión de servicio			N° de material
		entrada	salida	Escape		DC	AC 50 Hz	AC 60 Hz	
		Ø6x1	Ø6x1	Ø6x1	Ø 4,5	12 V	-	-	<b>5728410410</b>
						24 V	-	-	<b>5728410420</b>
						24 V	-	-	<b>5728410620</b>
						-	24 V	24 V	5728415420
						-	110 V	110 V	5728415470
						-	230 V	230 V	5728415480
						-	230 V	230 V	5728415680

N° de material	Consumo de potencia		Capacidad de retención	Capacidad de retención	Potencia de conexión	Potencia de conexión	Peso [kg]	Obs.
	DC [W]	AC 50 Hz	AC 60 Hz	AC 50 Hz	AC 60 Hz			
		[VA]	[VA]	[VA]	[VA]			
<b>5728410410</b>	1,6	-	-	-	-	0,156	-	
<b>5728410420</b>	1,6	-	-	-	-	0,157	-	
<b>5728410620</b>	1,6	-	-	-	-	0,158	1)	
5728415420	-	2,1	1,9	3	2,6	0,153	-	
5728415470	-	2,2	1,9	3,1	2,6	0,157	-	
5728415480	-	2,3	2	3,2	2,8	0,156	-	
5728415680	-	2,5	2,2	3,5	3	0,16	1)	

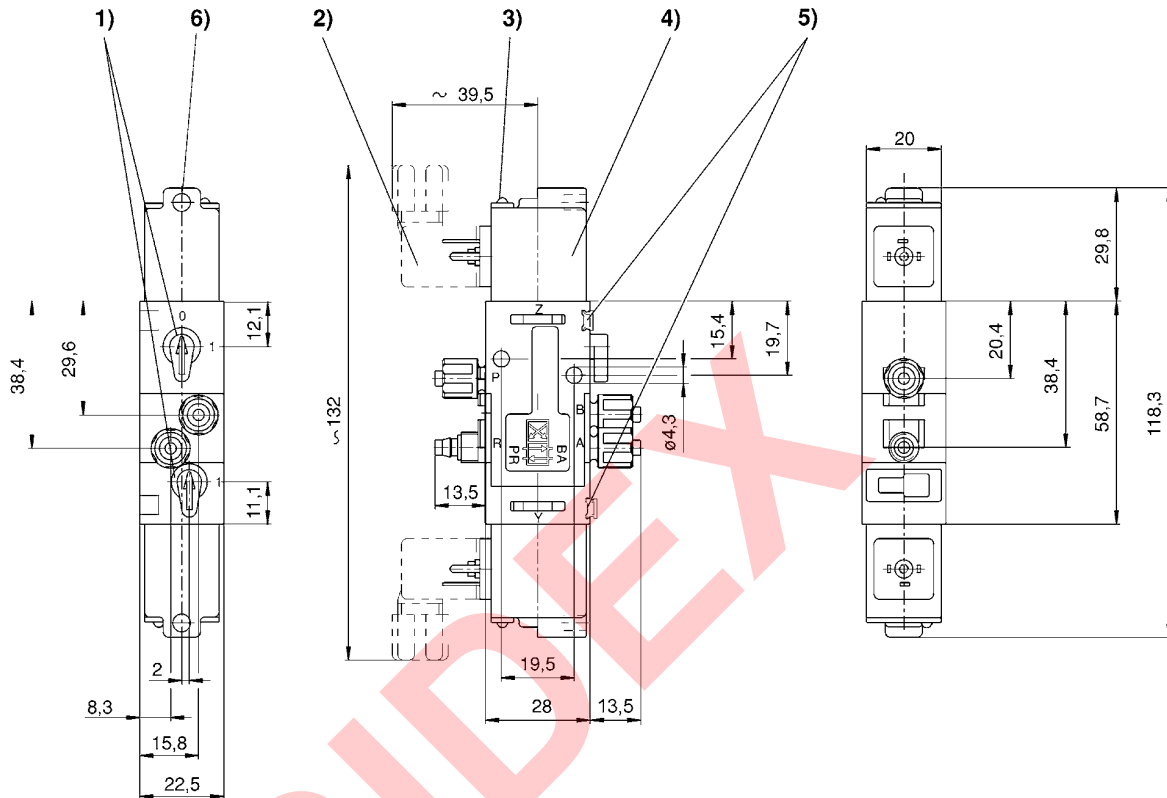
AAM = accionamiento auxiliar manual  
 1) LED indicador de estado: Rojo  
 Caudal nominal Qn a 6 bar y Δp = 1 bar

Válvulas direccionales ▶ Accionamiento eléctrico

**Válvula distribuidora 4/2, Serie 840**

▶ Qn = 200 l/min ▶ Anchura de válvula de pilotaje previo: 22,5 mm ▶ Conexión tubo ▶ conexión de aire comprimido salida: Ø6x1 ▶ Conexión eléct.: Enchufe, EN 175301-803, forma C ▶ Accionamiento auxiliar manual: encajando ▶ biestable ▶ Pilotaje: interior

Dimensiones



D572\_841

1) Accionamiento auxiliar manual 2) Conector eléctrico 3) Indicador LED 4) La bobina se puede girar 180°. 5) Posibilidad de fijación para rótulo indicador 6) Agujero para racor M5 o silenciador Ø 4,5 mm

### Válvula distribuidora 4/2, Serie 840

▶ Qn = 200 l/min ▶ Anchura de válvula de pilotaje previo: 22,5 mm ▶ Conexión tubo ▶ conexión de aire comprimido salida: Ø 6 ▶ Conexión eléct.: Enchufe, EN 175301-803, forma C ▶ Accionamiento auxiliar manual: encajando ▶ monoestable ▶ Pilotaje: interior



00138516

Tipo	Válvula de asiento de membrana hermetizante suave
Principio de obturación	Regleta PRS
Montaje en regleta de conexión en batería	Regleta PRS
Presión de funcionamiento mín/máx	1,8 bar / 10 bar *
Presión de pilotaje mín./máx.	1,5 bar / 10 bar
Temperatura ambiente mín./máx.	-15 °C / +50 °C *
Temperatura del medio mín./máx.	-15 °C / +50 °C *
Fluido	Aire comprimido
Tamaño de partículas máx.	50 µm
Contenido de aceite del aire comprimido	0 mg/m³ - 1 mg/m³
Caudal nominal Qn	200 l/min
Norma conexión eléct.	EN 175301-803, forma C
Tipo de protección Con conexión	IP65 Protegido contra inversión de polaridad
Duración de conexión	100 %
Tiempo de conexión típ.	12 ms
Tiempo de desconexión típ.	12 ms
Peso	Véase la tabla más abajo
Materiales:	
Carcasa	Polioximetileno
Juntas	Caucho de acrilnitrilo butadieno

\* La presión de funcionamiento máxima depende de la temperatura ambiental. El rango de los valores será: -15 °C - 50 °C: presión de funcionamiento 1,8 bar - 8 bar. -15 °C - 40 °C: presión de funcionamiento 1,8 bar - 10 bar.

#### Observaciones técnicas

- La presión de pilotaje mín. debe alcanzarse, ya que, de lo contrario, podrían producirse conexiones erróneas y, dado el caso, un fallo de válvulas.
- El punto de condensación de presión se debe situar como mínimo 15 °C por debajo de la temperatura ambiental y del medio, y debe ser como máx. de 3 °C.
- El contenido de aceite del aire comprimido debe permanecer constante durante toda la vida útil.
- Utilice sólo aceites permitidos por AVENTICS, véase capítulo "Información técnica".
- Las versiones con una tensión inferior a 50 V DC no disponen de contacto de puesta a tierra.

Tensión de servicio			Tolerancia de tensión		Consumo de potencia	Potencia de conexión		Capacidad de retención	
DC	AC 50 Hz	AC 60 Hz	DC	AC 60 Hz	DC	AC 50 Hz	AC 60 Hz	AC 50 Hz	AC 60 Hz
					W	VA	VA	VA	VA
12 V	-	-	-10% / +10%	-	1,6	-	-	-	-
24 V	-	-	-10% / +10%	-	1,6	-	-	-	-
-	24 V	24 V	-	-10% / +15%	-	3	2,6	2,2	1,9
-	110 V	110 V	-	-10% / +15%	-	3,1	2,6	2,2	1,9
-	230 V	230 V	-	-10% / +15%	-	3,2	2,8	2,3	2
-	230 V	230 V	-	-10% / +15%	-	3,5	3	2,5	2,2

Los números de material marcados en negrita están disponibles en stock en el almacén central de Alemania. Para información más detallada, véase la cesta de la compra  
Catálogo de neumática, PDF online, estado 2016-07-26, © AVENTICS S.à r.l., reservado el derecho a modificaciones

## Válvulas direccionales ▶ Accionamiento eléctrico

### Válvula distribuidora 4/2, Serie 840

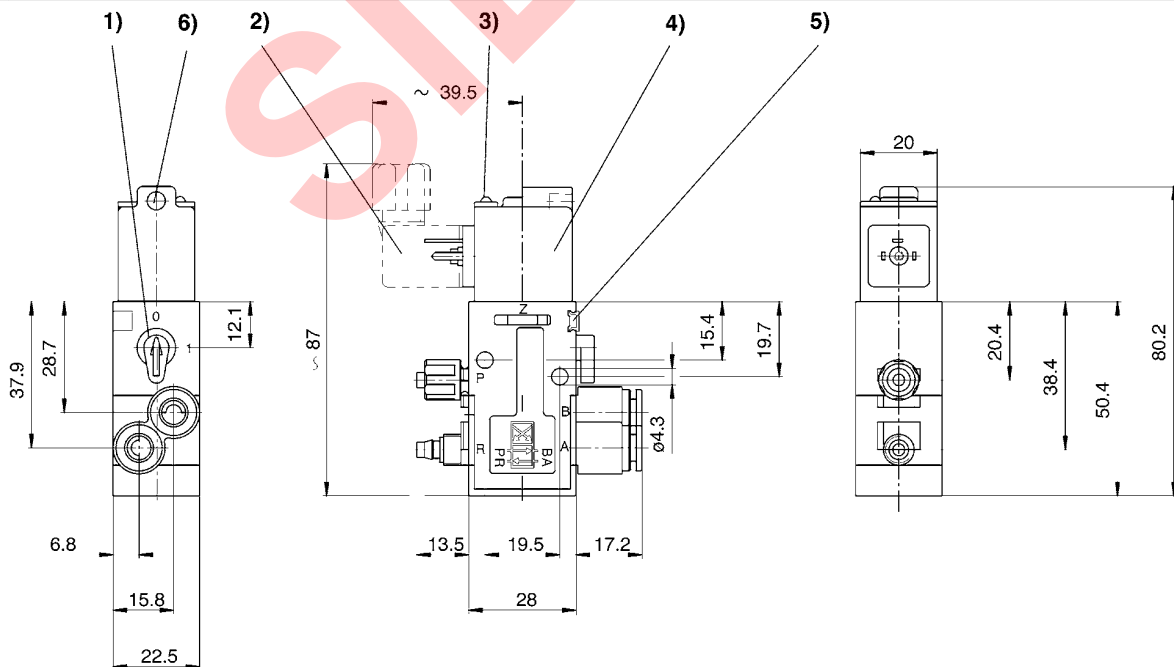
▶ Qn = 200 l/min ▶ Anchura de válvula de pilotaje previo: 22,5 mm ▶ Conexión tubo ▶ conexión de aire comprimido salida: Ø 6 ▶ Conexión eléct.: Enchufe, EN 175301-803, forma C ▶ Accionamiento auxiliar manual: encajando ▶ monoestable ▶ Pilotaje: interior

	AAM	Conexión de aire comprimido				Tensión de servicio			N° de material
		entrada	salida	Escape		DC	AC 50 Hz	AC 60 Hz	
		Ø6x1	Ø 6	Ø6x1	Ø 4,5	12 V	-	-	5728450410
						24 V	-	-	<b>5728450420</b>
						24 V	-	-	<b>5728450620</b>
						-	24 V	24 V	<b>5728455420</b>
						-	110 V	110 V	5728455470
						-	230 V	230 V	<b>5728455480</b>
						-	230 V	230 V	<b>5728455680</b>

N° de material	Consumo de potencia		Capacidad de retención	Capacidad de retención	Potencia de conexión	Potencia de conexión	Peso	Obs.
	DC	AC 50 Hz	AC 60 Hz	AC 50 Hz	AC 60 Hz			
	[W]	[VA]	[VA]	[VA]	[VA]	[VA]		
5728450410	1,6	-	-	-	-	-	0,101	-
<b>5728450420</b>	1,6	-	-	-	-	-	0,103	-
<b>5728450620</b>	1,6	-	-	-	-	-	0,103	1)
<b>5728455420</b>	-	2,2	1,9	3	2,6	0,1	-	-
5728455470	-	2,2	1,9	3,1	2,6	0,101	-	-
<b>5728455480</b>	-	2,3	2	3,2	2,8	0,102	-	-
<b>5728455680</b>	-	2,5	2,2	3,5	3	0,102	-	1)

AAM = accionamiento auxiliar manual  
 1) LED indicador de estado: Rojo  
 Caudal nominal Qn a 6 bar y Δp = 1 bar

### Dimensiones



D572\_845

1) Accionamiento auxiliar manual 2) Conector eléctrico 3) Indicador LED 4) La bobina se puede girar 180°. 5) Posibilidad de fijación para rótulo indicador 6) Agujero para racor M5 o silenciador Ø 4,5 mm

Los números de material marcados en negrita están disponibles en stock en el almacén central de Alemania. Para información más detallada, véase la cesta de la compra

Catálogo de neumática, PDF online, estado 2016-07-26, © AVENTICS S.à r.l., reservado el derecho a modificaciones

### Válvula distribuidora 4/2, Serie 840

▶ Qn = 200 l/min ▶ Anchura de válvula de pilotaje previo: 22,5 mm ▶ Conexión tubo ▶ conexión de aire comprimido salida: Ø 6 ▶ Conexión eléct.: Enchufe, EN 175301-803, forma C ▶ Accionamiento auxiliar manual: encajando ▶ biestable ▶ Pilotaje: interior



00138519

Tipo	Válvula de asiento de membrana hermetizante suave
Principio de obturación	Regleta PRS
Montaje en regleta de conexión en batería	1,8 bar / 10 bar
Presión de funcionamiento mín./máx.	1,8 bar / 10 bar
Presión de pilotaje mín./máx.	-15 °C / +50 °C
Temperatura ambiente mín./máx.	-15 °C / +50 °C
Temperatura del medio mín./máx.	Aire comprimido
Fluido	50 µm
Tamaño de partículas máx.	0 mg/m³ - 1 mg/m³
Contenido de aceite del aire comprimido	200 l/min
Caudal nominal Qn	EN 175301-803, forma C
Norma conexión eléct.	
Tipo de protección Con conexión	IP65 Protegido contra inversión de polaridad
Duración de conexión	100 %
Tiempo de conexión típ.	12 ms
Tiempo de desconexión típ.	12 ms
Peso	Véase la tabla más abajo
Materiales:	
Carcasa	Polioximetileno
Juntas	Caucho de acrilnitrilo butadieno

\* La presión de funcionamiento máxima depende de la temperatura ambiental. El rango de los valores será: -15 °C - 50 °C: presión de funcionamiento 1,8 bar - 8 bar. -15 °C - 40 °C: presión de funcionamiento 1,8 bar - 10 bar.

#### Observaciones técnicas

- La presión de pilotaje mín. debe alcanzarse, ya que, de lo contrario, podrían producirse conexiones erróneas y, dado el caso, un fallo de válvulas.
- El punto de condensación de presión se debe situar como mínimo 15 °C por debajo de la temperatura ambiental y del medio, y debe ser como máx. de 3 °C.
- El contenido de aceite del aire comprimido debe permanecer constante durante toda la vida útil.
- Utilice sólo aceites permitidos por AVENTICS, véase capítulo "Información técnica".
- Las versiones con una tensión inferior a 50 V DC no disponen de contacto de puesta a tierra.

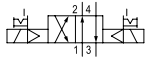

Tensión de servicio			Tolerancia de tensión		Consumo de potencia	Potencia de conexión		Capacidad de retención	
DC	AC 50 Hz	AC 60 Hz	DC	AC 60 Hz	DC	AC 50 Hz	AC 60 Hz	AC 50 Hz	AC 60 Hz
					W	VA	VA	VA	VA
12 V	-	-	-10% / +10%	-	1,6	-	-	-	-
24 V	-	-	-10% / +10%	-	1,6	-	-	-	-
-	24 V	24 V	-	-10% / +15%	-	3	2,6	2,2	1,9
-	110 V	110 V	-	-10% / +15%	-	3,1	2,6	2,2	1,9
-	230 V	230 V	-	-10% / +15%	-	3,2	2,8	2,3	2
-	230 V	230 V	-	-10% / +15%	-	3,5	3	2,5	2,2

Los números de material marcados en negrita están disponibles en stock en el almacén central de Alemania. Para información más detallada, véase la cesta de la compra  
Catálogo de neumática, PDF online, estado 2016-07-26, © AVENTICS S.à r.l., reservado el derecho a modificaciones

Válvulas direccionales ▶ Accionamiento eléctrico

**Válvula distribuidora 4/2, Serie 840**

▶ Qn = 200 l/min ▶ Anchura de válvula de pilotaje previo: 22,5 mm ▶ Conexión tubo ▶ conexión de aire comprimido salida: Ø 6 ▶ Conexión eléct.: Enchufe, EN 175301-803, forma C ▶ Accionamiento auxiliar manual: encajando ▶ biestable ▶ Pilotaje: interior

	AAM	Conexión de aire comprimido				Tensión de servicio			N° de material
		entrada	salida	Escape		DC	AC 50 Hz	AC 60 Hz	
		Ø6x1	Ø 6	Ø6x1	Ø 4,5	12 V	-	-	5728460410
						24 V	-	-	<b>5728460420</b>
						24 V	-	-	<b>5728460620</b>
						-	24 V	24 V	5728465420
						-	110 V	110 V	5728465470
						-	230 V	230 V	5728465480
						-	230 V	230 V	5728465680

N° de material	Consumo de potencia		Capacidad de retención	Capacidad de retención	Potencia de conexión	Potencia de conexión	Peso	Obs.
	DC	AC 50 Hz	AC 50 Hz	AC 60 Hz	AC 50 Hz	AC 60 Hz		
	[W]	[VA]	[VA]	[VA]	[VA]	[VA]	[kg]	
5728460410	1,6	-	-	-	-	-	0,205	-
<b>5728460420</b>	1,6	-	-	-	-	-	0,163	-
<b>5728460620</b>	1,6	-	-	-	-	-	0,165	1)
5728465420	-	2,2	1,9	3	2,6	0,165	-	-
5728465470	-	2,2	1,9	3,1	2,6	0,21	-	-
5728465480	-	2,3	2	3,2	2,8	0,155	-	-
5728465680	-	2,5	2,2	3,5	3	0,16	-	1)

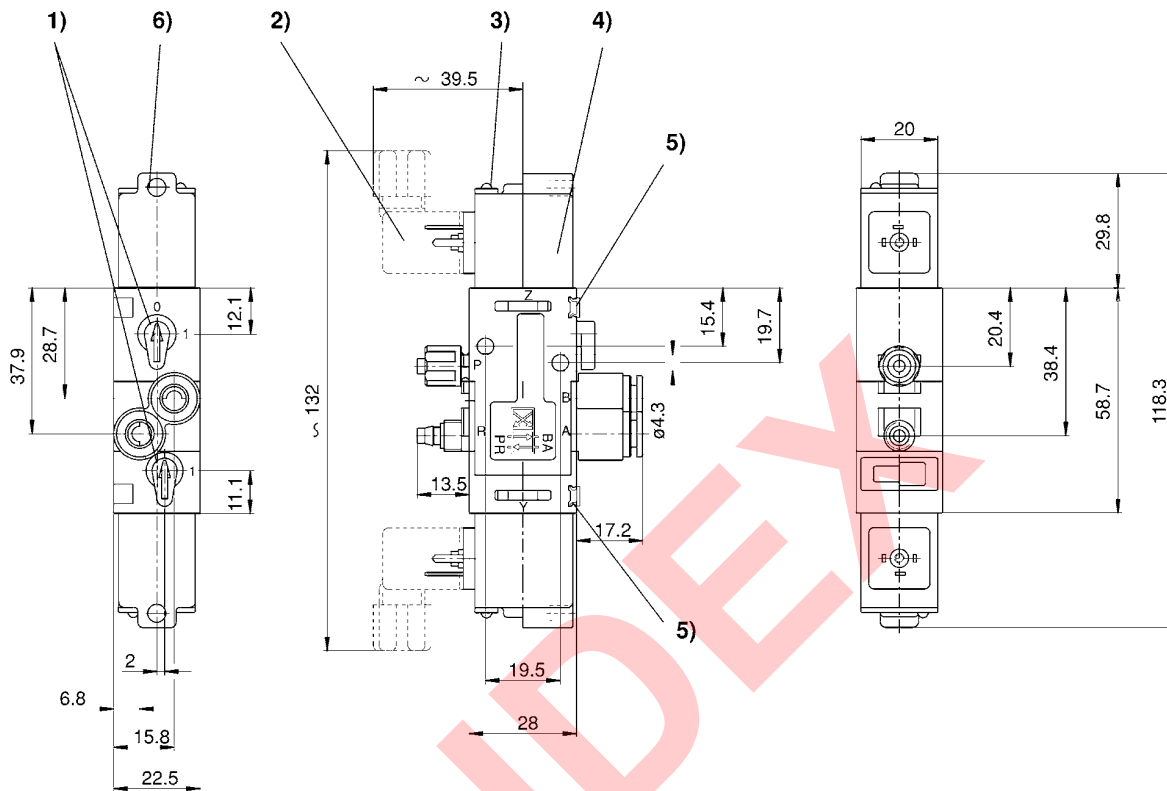
AAM = accionamiento auxiliar manual  
 1) LED indicador de estado: Rojo  
 Caudal nominal Qn a 6 bar y Δp = 1 bar

Los números de material marcados en negrita están disponibles en stock en el almacén central de Alemania. Para información más detallada, véase la cesta de la compra  
 Catálogo de neumática, PDF online, estado 2016-07-26, © AVENTICS S.à r.l., reservado el derecho a modificaciones



**Válvula distribuidora 4/2, Serie 840**

▶ Qn = 200 l/min ▶ Anchura de válvula de pilotaje previo: 22,5 mm ▶ Conexión tubo ▶ conexión de aire comprimido salida: Ø 6 ▶ Conexión electr.: Enchufe, EN 175301-803, forma C ▶ Accionamiento auxiliar manual: encajando ▶ biestable ▶ Pilotaje: interior

**Dimensiones**


D572\_846

1) Accionamiento auxiliar manual 2) Conector eléctrico 3) Indicador LED 4) La bobina se puede girar 180°. 5) Posibilidad de fijación para rótulo indicador 6) Agujero para racor M5 o silenciador Ø 4,5 mm

Válvulas direccionales ▶ Accionamiento eléctrico

**Serie 840**  
Accesorios

**Conector eléctrico, Serie CN1**

▶ 8 mm ▶ ISO 15217, forma C ▶ Conector eléctrico, forma C



P894\_220

Temperatura ambiente mín./máx. -40 °C / +90 °C  
 Tipo de protección IP65  
 Racor atornillado para cables M12x1,5  
 Par de apriete del tornillo de fijación 0,4 Nm

Materiales:  
 Carcasa Poliamida

**Observaciones técnicas**

- El tipo de protección indicado únicamente es aplicable en estado montado y comprobado.

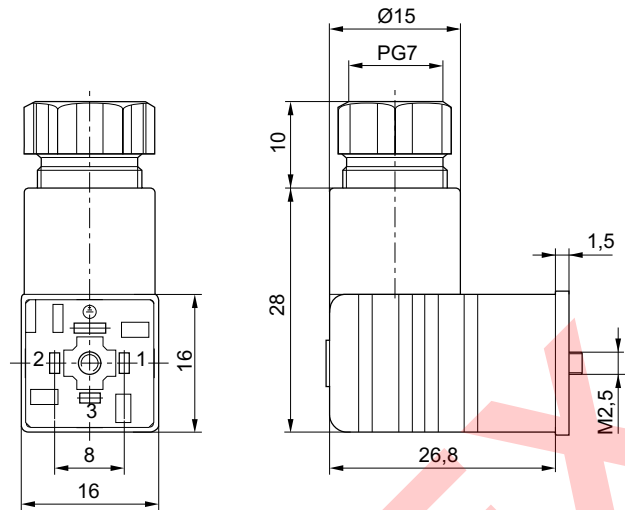
	Tensión de servicio		Corriente, máx.	ocupación de contactos	Salida de cable	circuito de protección	Ø de cable conectable mín./máx.	N° de material
	AC	DC						
	[V]	[V]	[A]				[mm]	
	250	300	6	2+E	acodado 90°	-	4 / 6	<b>1834484187</b>
	24	24	-	2+E	acodado 90°	Diodo Z	-	<b>4402050330</b>

N° de material	Número de posibilidades de enchufe 1	Indicador de estado	LED indicador de estado	Color de carcasa	Peso	Fig.	Obs.
					[kg]		
<b>1834484187</b>	4 posiciones de 90° cada una	-	-	Negro	0,012	Fig. 1	1); 2)
<b>4402050330</b>	4 posiciones de 90° cada una	1 LED	Verde	Transparente	0,014	Fig. 3	-

1) Junta de perfil  
 2) Junta: caucho natural / caucho de butadieno

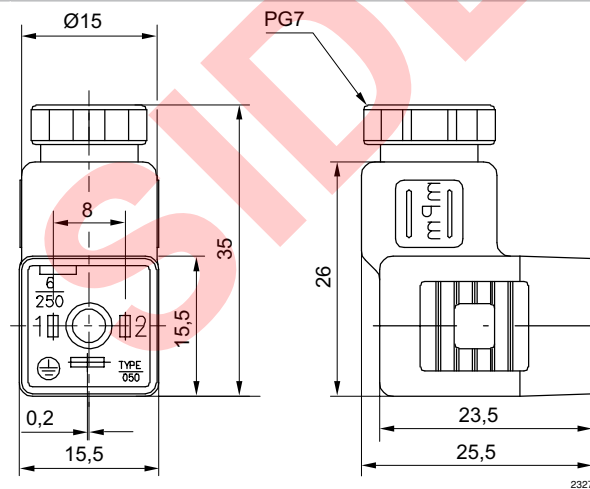
**Serie 840**  
 Accesorios

Fig. 1



00110255

Fig. 2

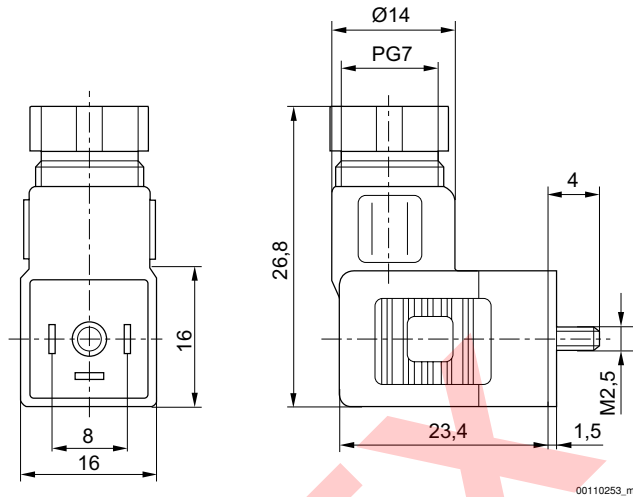


23276

Válvulas direccionales ▶ Accionamiento eléctrico

**Serie 840**  
Accesorios

Fig. 3



**Conector eléctrico con cable, Serie CN1**  
▶ ISO 15217, forma C ▶ con cable ▶ 8 mm



24154

Temperatura ambiente mín./máx.  
Tipo de protección  
Par de apriete para tornillos de fijación

-20 °C / +80 °C  
IP67  
0,4 Nm

Materiales:  
Juntas

caucho natural / caucho de butadieno

**Observaciones técnicas**

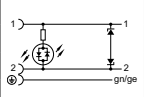
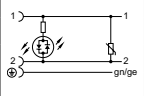
- El tipo de protección indicado únicamente es aplicable en estado montado y comprobado.

	Tensión de servicio máx.		Corriente, máx.	circuito de protección	ocupación de contactos	LED indicador de estado	Longitud del cable L	Peso	Fig.	N° de material
	[V AC]	[V DC]								
1 > _____ 1	230	230	6	-	2+E	-	3	0,183	Fig. 1	<b>1834484212</b>
2 > _____ 2							3	0,183	Fig. 2	<b>1834484213</b>
⊕ > _____ gn/ge							5	0,308	Fig. 1	<b>1834484214</b>
							5	0,308	Fig. 2	<b>1834484215</b>

Los números de material marcados en negrita están disponibles en stock en el almacén central de Alemania. Para información más detallada, véase la cesta de la compra  
Catálogo de neumática, PDF online, estado 2016-07-26, © AVENTICS S.à r.l., reservado el derecho a modificaciones

## Serie 840

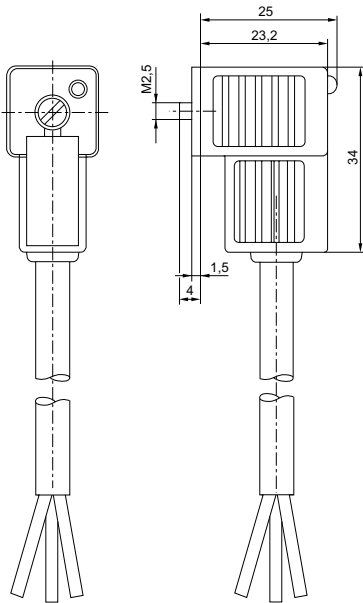
## Accesorios

	Tensión de servicio máx.		Corriente, máx. [A]	circuito de protección	ocupación de contactos	LED indicador de estado	Longitud del cable L [m]	Peso [kg]	Fig.	N° de material
	[V AC]	[V DC]								
	24	24	6	Diodo Z	2+E	Amarillo	3	0,185	Fig. 1	<b>1834484204</b>
							3	0,185	Fig. 2	<b>1834484205</b>
							5	0,292	Fig. 1	<b>1834484206</b>
							5	0,298	Fig. 2	<b>1834484207</b>
	230	230	6	Varistor	2+E	Amarillo	3	0,171	Fig. 1	<b>1834484208</b>
							3	0,194	Fig. 2	<b>1834484209</b>
							5	0,297	Fig. 1	<b>1834484210</b>
							5	0,285	Fig. 2	<b>1834484211</b>
N° de material										Obs.
<b>1834484212</b>										
<b>1834484213</b>										
<b>1834484214</b>										
<b>1834484215</b>										
<b>1834484204</b>										
<b>1834484205</b>										
<b>1834484206</b>										1)
<b>1834484207</b>										
<b>1834484208</b>										
<b>1834484209</b>										
<b>1834484210</b>										1)
<b>1834484211</b>										
1) Suministro incl. junta plana										

Válvulas direccionales ▶ Accionamiento eléctrico

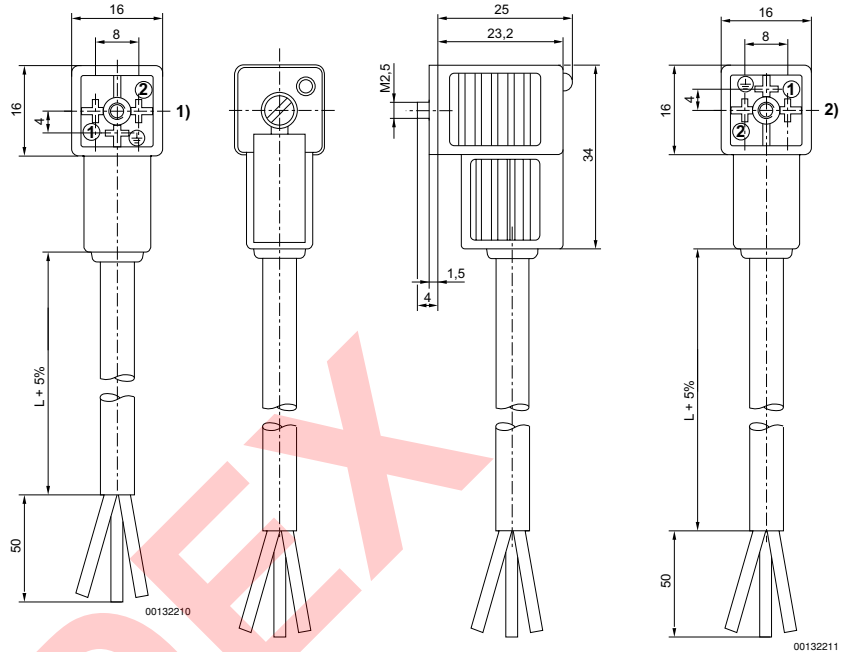
Serie 840  
Accesorios

Fig. 1



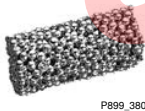
1) inserto de casquillo de 0°

Fig. 2



2) inserto de casquillo de 180°

Silenciadores, Serie S11  
▶ bronce sinterizado



Presión de funcionamiento mín./máx.  
Temperatura ambiente mín./máx.  
Fluido

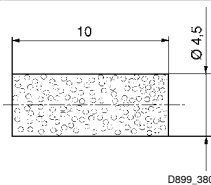
0 bar / 10 bar  
-25 °C / +80 °C  
Aire comprimido

Materiales:  
Silenciadores

bronce sinterizado

	Peso	N° de material
	[kg]	
	0,008	<b>8993800114</b>

Dimensiones



Los números de material marcados en negrita están disponibles en stock en el almacén central de Alemania. Para información más detallada, véase la cesta de la compra  
Catálogo de neumática, PDF online, estado 2016-07-26, © AVENTICS S.à r.l., reservado el derecho a modificaciones

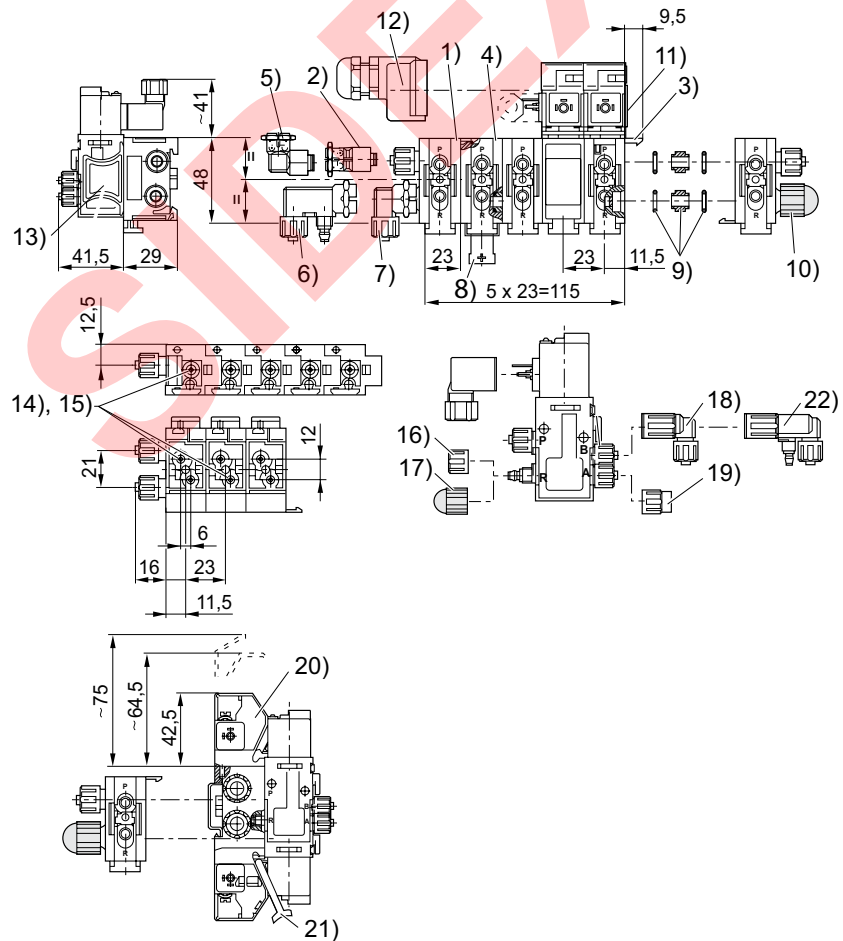
**Serie 840**  
**Accesorios**
**Rótulos de denominación**


P894\_305

N° de material	Tipo	Cantidad de pedido [Unidades]							
8943056312	1-10	5							
8943056322	11-20	5							

**Placas de conexión y accesorios, Serie 840**


P898\_370



00133202

Los números de material marcados en negrita están disponibles en stock en el almacén central de Alemania. Para información más detallada, véase la cesta de la compra  
 Catálogo de neumática, PDF online, estado 2016-07-26, © AVENTICS S.à r.l., reservado el derecho a modificaciones

**Válvulas direccionales ▶ Accionamiento eléctrico**
**Serie 840  
Accesorios**

N° de material	Tipo	Material	Material Junta	Fig.		
<b>8985003702</b>	Placa de entrada completa con juntas	Polioximetileno	Caucho de acrilnitrilo butadieno	Fig. 1		
<b>8938000910</b>	Racor de reducción Ø 8x1 a Ø 6x1, push-in junta incl.	-	-	Fig. 2		
<b>8938000920</b>	Racor de reducción Ø 8x1 a Ø 8x1, push-in junta incl.	-	-	Fig. 2		
<b>8985003722</b>	Placa final, completa con juntas	Polioximetileno	Caucho de acrilnitrilo butadieno	Fig. 3		
<b>8985003712</b>	Placa sándwich completa con juntas	Polioximetileno	Caucho de acrilnitrilo butadieno	Fig. 4		
<b>8938306550</b>	Pieza acodada Ø 8x1 a Ø 6x1, conexión por enchufe, anillo toroidal incl.	-	-	Fig. 5		
<b>8938306560</b>	Pieza acodada Ø 8x1 a Ø 8x1, conexión por enchufe, anillo toroidal incl.	-	-	Fig. 5		
<b>8938307900</b>	Pieza acodada doble, manguera de plástico Ø 6x1 para placa de entrada	-	-	Fig. 6		
<b>8938307800</b>	Pieza acodada doble, manguera de plástico Ø 8x1 para placa de entrada	-	-	Fig. 6		
<b>8938306500</b>	Pieza acodada simple, manguera de plástico Ø 6x1 para placa de entrada	Polioximetileno	Caucho de acrilnitrilo butadieno	Fig. 7		
<b>8938306510</b>	Pieza acodada simple, manguera de plástico Ø 8x1 para placa de entrada	Polioximetileno	Caucho de acrilnitrilo butadieno	Fig. 7		
5728400414	Protección de desbloqueo para regleta de conexión	Poliamida	-	Fig. 8		
<b>5728400092</b>	Juego de conexión para la segunda placa de entrada	Latón	Caucho de acrilnitrilo butadieno	Fig. 9		
<b>5324002020</b>	silenciador para conexión R de la placa de entrada	bronce sinterizado	-	Fig. 10		
<b>5728400424</b>	Protección de desbloqueo para módulo enchufable	Poliamida	-	Fig. 11		
<b>8942003902</b>	Racor PG para módulo enchufable	Poliamida	-	Fig. 12		
<b>5728406004</b>	Brida ciega completa con juntas para posiciones de reserva	Poliamida	-	Fig. 13		
<b>8938009390</b>	Racor para manguera para alimentación P separada o adicional Ø 6x1	Latón	-	Fig. 14		
<b>8938013600</b>	Racor para manguera para alimentación P separada o adicional Ø 5x1	Latón	-	Fig. 15		
<b>8930714804</b>	Tuerca de racor para conexión de válvula R	Poliamida	-	Fig. 16		
<b>5324002000</b>	silenciador para conexión de válvula R	bronce sinterizado	-	Fig. 17		
<b>8938403900</b>	Pieza acodada simple, para manguera Ø 6x1, incl. junta tórica	Polioximetileno	-	Fig. 18		
<b>8930715002</b>	Tuerca ciega para conexión de válvula A o B	Poliamida	-	Fig. 19		
<b>8941013312</b>	Módulo de conexión eléctrico para 250 V máx. con canal de cables	Poliamida	-	Fig. 20		
5728417904	Elemento de accionamiento	polietileno	-	Fig. 21		
<b>8938403950</b>	Pieza acodada doble, para tubo Ø 6x1, incl. junta tórica y tuerca de racor	Polioximetileno	-	Fig. 22		

Los números de material marcados en negrita están disponibles en stock en el almacén central de Alemania. Para información más detallada, véase la cesta de la compra  
 Catálogo de neumática, PDF online, estado 2016-07-26, © AVENTICS S.à r.l., reservado el derecho a modificaciones



AVENTICS GmbH  
Ulmer Straße 4  
30880 Laatzen, GERMANY  
Phone +49 511 2136-0  
Fax +49 511 2136-269  
www.aventics.com  
info@aventics.com

**AVENTICS** 

Encontrará más direcciones en  
[www.aventics.com/contact](http://www.aventics.com/contact)

SIDEX

Utilice los productos AVENTICS representados exclusivamente en el ámbito industrial. Lea detenidamente y por completo la documentación del producto antes de utilizarlo. Tenga en cuenta las prescripciones y leyes vigentes del correspondiente país. Al integrar el producto en aplicaciones, tenga en cuenta las especificaciones del fabricante de la instalación sobre la aplicación segura de los productos. Los datos indicados sirven solo para describir el producto. De nuestras especificaciones no puede derivarse ninguna declaración sobre cierta composición o idoneidad para un cierto fin de empleo. Las especificaciones no liberan al usuario de las propias evaluaciones y verificaciones. Hay que tener en cuenta que los productos están sometidos a un proceso natural de desgaste y envejecimiento.

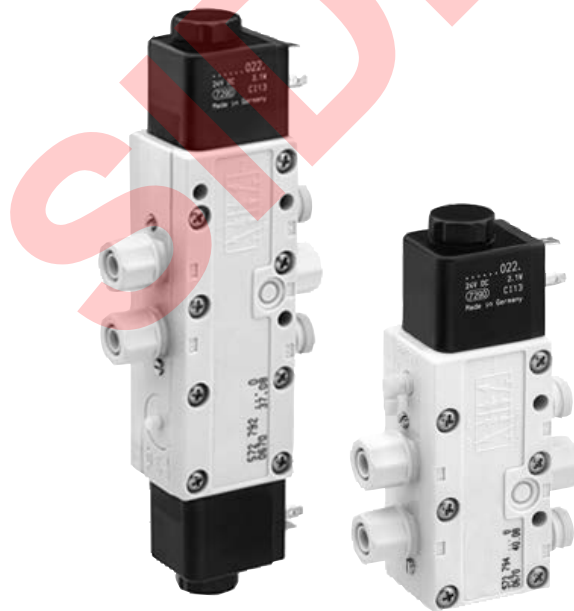
26-07-2016

En la portada se representa una configuración a modo de ejemplo. Por lo tanto, el producto entregado puede diferir de la representación. Modificaciones reservadas. © AVENTICS S.à r.l., también para el caso de solicitudes de derechos protegidos. Nos reservamos todas las capacidades dispositivas tales como derechos de copia y de cesión PDF online











Válvulas direccionales ▶ Accionamiento eléctrico

## Serie 740

Folleto de catálogo



## Válvulas direccionales ▶ Accionamiento eléctrico Serie 740

	<p>Válvula distribuidora 5/2, Serie 740</p> <ul style="list-style-type: none"> <li>▶ Qn = 700 - 950 l/min ▶ Conexión tubo ▶ conexión de aire comprimido salida: Ø 8x1 - Ø 10x1 ▶ Conexión eléct.: Enchufe, EN 175301-803, forma A ▶ con estrangulador ▶ bloqueable ▶ Accionamiento auxiliar manual: no encajando, encajando ▶ monoestable ▶ Pilotaje: interior</li> </ul>	5
	<p>Válvula distribuidora 5/2, Serie 740</p> <ul style="list-style-type: none"> <li>▶ Qn = 1100 l/min ▶ Conexión tubo ▶ conexión de aire comprimido salida: Ø 10x1 ▶ Conexión eléct.: Enchufe, EN 175301-803, forma A ▶ con estrangulador ▶ bloqueable ▶ Accionamiento auxiliar manual: encajando ▶ Pilotaje: interior</li> </ul>	8
	<p>Válvula distribuidora 5/2, Serie 740</p> <ul style="list-style-type: none"> <li>▶ Qn = 700 - 950 l/min ▶ Conexión tubo ▶ conexión de aire comprimido salida: Ø 8x1 - Ø 10x1 ▶ Conexión eléct.: Enchufe, EN 175301-803, forma A ▶ con estrangulador ▶ bloqueable ▶ Accionamiento auxiliar manual: encajando ▶ biestable ▶ Pilotaje: interior</li> </ul>	10
	<p>Válvula distribuidora 5/2, Serie 740</p> <ul style="list-style-type: none"> <li>▶ Qn = 1100 l/min ▶ Conexión tubo ▶ conexión de aire comprimido salida: Ø 10x1 ▶ Conexión eléct.: Enchufe, EN 175301-803, forma A ▶ con estrangulador ▶ bloqueable ▶ Accionamiento auxiliar manual: encajando ▶ biestable ▶ Pilotaje: interior</li> </ul>	13
	<p>Válvula distribuidora 5/4, Serie 740</p> <ul style="list-style-type: none"> <li>▶ Qn = 700 - 950 l/min ▶ Conexión tubo ▶ conexión de aire comprimido salida: Ø 8x1 - Ø 10x1 ▶ Conexión eléct.: Enchufe, EN 175301-803, forma A ▶ bloqueable ▶ Accionamiento auxiliar manual: no encajando ▶ Pilotaje: interior</li> </ul>	15
	<p>Válvula distribuidora 5/2, Serie 740-CP</p> <ul style="list-style-type: none"> <li>▶ Qn = 950 l/min ▶ Conexión tubo ▶ conexión de aire comprimido salida: Ø 10x1 ▶ Conexión eléct.: Enchufe, EN 175301-803, forma A ▶ con estrangulador ▶ protegido contra la corrosión ▶ bloqueable ▶ Accionamiento auxiliar manual: encajando, no encajando ▶ monoestable ▶ Pilotaje: interior</li> </ul>	19
	<p>Válvula distribuidora 5/2, Serie 740-CP</p> <ul style="list-style-type: none"> <li>▶ Qn = 950 l/min ▶ Conexión tubo ▶ conexión de aire comprimido salida: Ø 10x1 ▶ Conexión eléct.: Enchufe, EN 175301-803, forma A ▶ con estrangulador ▶ protegido contra la corrosión ▶ bloqueable ▶ Accionamiento auxiliar manual: encajando ▶ biestable ▶ Pilotaje: interior</li> </ul>	21
	<p>Válvula distribuidora 5/2, Serie 740-BV</p> <ul style="list-style-type: none"> <li>▶ Qn = 700 l/min ▶ Conexión tubo ▶ Conexión eléct.: Enchufe, EN 175301-803, forma A ▶ con estrangulador ▶ bloqueable ▶ Accionamiento auxiliar manual: encajando ▶ monoestable ▶ Pilotaje: interior</li> </ul>	24
	<p>Válvula distribuidora 5/2, Serie 740-BV</p> <ul style="list-style-type: none"> <li>▶ Qn = 700 l/min ▶ Conexión tubo ▶ Conexión eléct.: Enchufe, EN 175301-803, forma A ▶ con estrangulador ▶ bloqueable ▶ Accionamiento auxiliar manual: encajando ▶ biestable ▶ Pilotaje: interior</li> </ul>	26
	<p>Válvula distribuidora 5/2, Serie 740-UL</p> <ul style="list-style-type: none"> <li>▶ Qn = 700 l/min ▶ Conexión tubo ▶ conexión de aire comprimido salida: Ø3/8 ▶ Conexión eléct.: Enchufe, EN 175301-803, forma A ▶ con estrangulador ▶ bloqueable ▶ Accionamiento auxiliar manual: encajando, no encajando ▶ monoestable ▶ Pilotaje: interior</li> </ul>	28

Válvulas direccionales ▶ Accionamiento eléctrico  
**Serie 740**

	<p>Válvula distribuidora 5/2, Serie 740-UL</p> <ul style="list-style-type: none"> <li>▶ Qn = 700 l/min ▶ Conexión tubo ▶ conexión de aire comprimido salida: Ø3/8</li> <li>▶ Conexión eléct.: Enchufe, EN 175301-803, forma A ▶ con estrangulador ▶ bloqueable</li> <li>▶ Accionamiento auxiliar manual: encajando, no encajando ▶ biestable ▶ Pilotaje: interior</li> </ul>	<b>30</b>
	<p>Válvula distribuidora 5/4, Serie 740-UL</p> <ul style="list-style-type: none"> <li>▶ Qn = 700 l/min ▶ Conexión tubo ▶ conexión de aire comprimido salida: Ø3/8</li> <li>▶ Conexión eléct.: Enchufe, EN 175301-803, forma A ▶ con estrangulador ▶ bloqueable</li> <li>▶ Accionamiento auxiliar manual: encajando, no encajando ▶ biestable ▶ Pilotaje: interior</li> </ul>	<b>32</b>
<b>Accesorios</b>		
	<p>Conector eléctrico, Serie CN1</p> <ul style="list-style-type: none"> <li>▶ 18 mm ▶ ISO 4400 ▶ forma A</li> </ul>	<b>34</b>
	<p>Conector eléctrico con cable, Serie CN1</p> <ul style="list-style-type: none"> <li>▶ forma A ▶ 18 mm</li> </ul>	<b>35</b>
	<p>Bobina, Serie CO1</p> <ul style="list-style-type: none"> <li>▶ forma A ▶ Anchura de bobina 30 mm</li> </ul>	<b>37</b>
	<p>Bobina, Serie CO1</p> <ul style="list-style-type: none"> <li>▶ Cable con conector eléctrico ▶ Anchura de bobina 30 mm ▶ con certificación ATEX</li> </ul>	<b>38</b>
	<p>Bobina, Serie CO1</p> <ul style="list-style-type: none"> <li>▶ con conector eléctrico ▶ Anchura de bobina 30 mm ▶ con certificación ATEX</li> </ul>	<b>40</b>
	<p>Placas de conexión y accesorios</p>	<b>41</b>
	<p>Adaptador para puentes de contacto</p>	<b>42</b>
	<p>Puente de contacto</p> <ul style="list-style-type: none"> <li>▶ pilotaje: enchufe M12 ▶ Enchufe, M12x1, 4 polos ▶ Número de bobinas magnéticas: 1</li> </ul>	<b>43</b>

Los números de material marcados en negrita están disponibles en stock en el almacén central de Alemania. Para información más detallada, véase la cesta de la compra  
 Catálogo de neumática, PDF online, estado 2016-11-29, © AVENTICS S.à r.l., reservado el derecho a modificaciones

Válvulas direccionales ▶ Accionamiento eléctrico

**Serie 740**

Puente de contacto

▶ pilotaje: Multipolo ▶ Enchufe, Ø8 de encaje, De 3 polos ▶ Número de bobinas magnéticas: 1

44



Racores - Accesorios, Serie 740

46

**SIDEX**

## Válvulas direccionales ▶ Accionamiento eléctrico

### Válvula distribuidora 5/2, Serie 740

▶ Qn = 700 - 950 l/min ▶ Conexión tubo ▶ conexión de aire comprimido salida: Ø 8x1 - Ø 10x1 ▶ Conexión eléct.: Enchufe, EN 175301-803, forma A ▶ con estrangulador ▶ bloqueable ▶ Accionamiento auxiliar manual: no encajando, encajando ▶ monoestable ▶ Pilotaje: interior



00134324

Tipo	Válvula de asiento de membrana
Principio de obturación	hermetizante suave
Principio de unión	Principio de placa base simple, Principio de arandela
Montaje en regleta de conexión en batería	Regleta PRS
Presión de funcionamiento mín/máx	2 bar / 10 bar
Temperatura ambiente mín./máx.	-15 °C / +50 °C
Temperatura del medio mín./máx.	-15 °C / +50 °C
Fluido	Aire comprimido
Tamaño de partículas máx.	50 µm
Contenido de aceite del aire comprimido	0 mg/m³ - 5 mg/m³
Caudal nominal Qn	Véase la tabla más abajo
Norma conexión eléct.	EN 175301-803:2006
Tipo de protección Con conexión	IP65
Índice de compatibilidad	Véase la tabla más abajo
Duración de conexión	100 %
Tiempo de conexión típ.	16 ms
Tiempo de desconexión típ.	36 ms
Peso	Véase la tabla más abajo
<b>Materiales:</b>	
Carcasa	Poliarilamida; Polioximetileno
Juntas	Caucho de acrilnitrilo butadieno

#### Observaciones técnicas

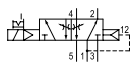
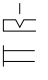
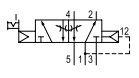
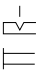
- La presión de pilotaje mín. debe alcanzarse, ya que, de lo contrario, podrían producirse conexiones erróneas y, dado el caso, un fallo de válvulas.
- El punto de condensación de presión se debe situar como mínimo 15 °C por debajo de la temperatura ambiental y del medio, y debe ser como máx. de 3 °C.
- El contenido de aceite del aire comprimido debe permanecer constante durante toda la vida útil.
- Utilice sólo aceites permitidos por AVENTICS, véase capítulo "Información técnica".
- ATEX opcional: la variante ATEX se puede fabricar combinando la válvula de base sin bobina con la bobina ATEX. Identificación ATEX: véase la hoja de catálogo de bobinas ATEX.

Tensión de servicio			Tolerancia de tensión			Consumo de potencia	Potencia de conexión		Capacidad de retención	
DC	AC 50 Hz	AC 60 Hz	DC	AC 50 Hz	AC 60 Hz	DC	AC 50 Hz	AC 60 Hz	AC 50 Hz	AC 60 Hz
						W	VA	VA	VA	VA
24 V	-	-	-10% / +10%	-	-	2,1	-	-	-	-
-	230 V	230 V	-	-20% / +10%	-10% / +20%	2,1	6,6	5,5	4,18	3,3
-	-	-	-	-	-	2,1	-	-	-	-

Los números de material marcados en negrita están disponibles en stock en el almacén central de Alemania. Para información más detallada, véase la cesta de la compra  
 Catálogo de neumática, PDF online, estado 2016-11-29, © AVENTICS S.à r.l., reservado el derecho a modificaciones

**Válvulas direccionales ▶ Accionamiento eléctrico**
**Válvula distribuidora 5/2, Serie 740**

▶ Qn = 700 - 950 l/min ▶ Conexión tubo ▶ conexión de aire comprimido salida: Ø 8x1 - Ø 10x1 ▶ Conexión eléct.: Enchufe, EN 175301-803, forma A ▶ con estrangulador ▶ bloqueable ▶ Accionamiento auxiliar manual: no encajando, encajando ▶ monoestable ▶ Pilotaje: interior

	AAM	Conexión de aire comprimido			Tensión de servicio			Consumo de potencia	Capacidad de retención	N° de material
		entrada	salida	Escape	DC	AC 50 Hz	AC 60 Hz	DC	AC 50 Hz	
								[W]	[VA]	
		Ø 8x1	Ø 8x1	M14x1	24 V	-	-	2,1	-	<b>5727400220</b>
		Ø 8x1	Ø 8x1		24 V	-	-		-	<b>5727400420</b>
		Ø 8x1	Ø 8x1		24 V	-	-		-	5727420220
		Ø 10x1	Ø 10x1		24 V	-	-		-	<b>5727450220</b>
		Ø 10x1	Ø 10x1		24 V	-	-		-	<b>5727450420</b>
		Ø 8x1	Ø 8x1		-	230 V	230 V		4,18	<b>5727405280</b>
		Ø 8x1	Ø 8x1		-	230 V	230 V		4,18	<b>5727405480</b>
		Ø 10x1	Ø 10x1		-	230 V	230 V		4,18	<b>5727455280</b>
		Ø 8x1	Ø 8x1	M14x1	-	-	-	2,1	-	<b>5727405302</b>
		Ø 10x1	Ø 10x1	-	-	-	-	-	-	<b>5727455302</b>

N° de material	Capacidad de retención	Potencia de conexión	Potencia de conexión	Valor de caudal	Índice de compatibilidad	Peso	Obs.
	AC 60 Hz	AC 50 Hz	AC 60 Hz	Qn			
	[VA]	[VA]	[VA]	[l/min]			
<b>5727400220</b>	-	-	-	700	13, 14	0,339	1); 4)
<b>5727400420</b>	-	-	-	700	13, 14	0,317	2); 4)
5727420220	-	-	-	700	13, 14	0,335	1); 4); 6)
<b>5727450220</b>	-	-	-	950	14, 14	0,341	1); 4)
<b>5727450420</b>	-	-	-	950	13, 14	0,318	2); 4)
<b>5727405280</b>	3,3	6,6	5,5	700	14	0,335	1); 4)
<b>5727405480</b>	3,3	6,6	5,5	700	14	0,311	2); 4)
<b>5727455280</b>	3,3	6,6	5,5	950	14	0,336	1); 4)
5727455480	3,3	6,6	5,5	950	14	0,311	2); 4)
<b>5727405302</b>	-	-	-	700	14	0,221	3); 5)
<b>5727455302</b>	-	-	-	950	14	0,22	

AAM = accionamiento auxiliar manual

1) con conector eléctrico

2) sin conector eléctrico

3) válvula de base sin bobina

4) Protegido contra inversión de polaridad

5) opcional en ATEX

6) con certificación ATEX: II 3G3D EEX nA IIB T4 IP65 T125 °C X

Caudal nominal Qn a 6 bar y Δp = 1 bar

Los números de material marcados en negrita están disponibles en stock en el almacén central de Alemania. Para información más detallada, véase la cesta de la compra

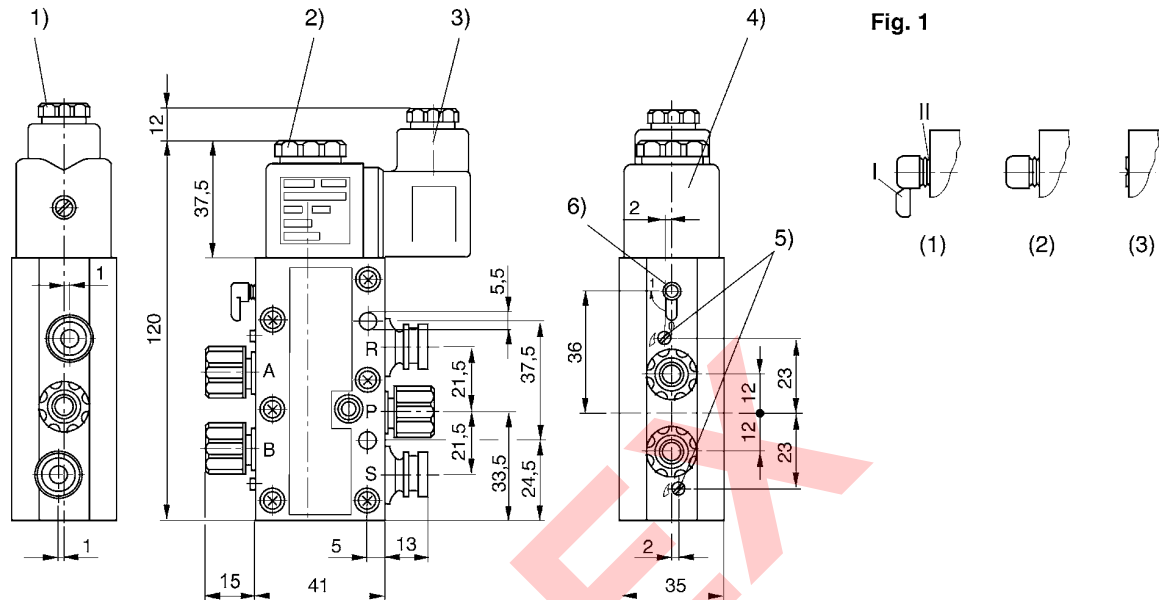
Catálogo de neumática, PDF online, estado 2016-11-29, © AVENTICS S.à r.l., reservado el derecho a modificaciones

Válvulas direccionales ▶ Accionamiento eléctrico

**Válvula distribuidora 5/2, Serie 740**

▶ Qn = 700 - 950 l/min ▶ Conexión tubo ▶ conexión de aire comprimido salida: Ø 8x1 - Ø 10x1 ▶ Conexión eléct.: Enchufe, EN 175301-803, forma A ▶ con estrangulador ▶ bloqueable ▶ Accionamiento auxiliar manual: no encajando, encajando ▶ monoestable ▶ Pilotaje: interior

Dimensiones



- 1) racor prensaestopas M16x1,5
- 2) rosca interior M5 accesible bajo la tapa
- 3) El conector eléctrico se puede girar 90°.
- 4) La bobina se puede enchufar en 45°.
- 5) tornillo estrangulador para los escapes 5 (R) y 3 (S)
- 6) accionamiento auxiliar manual e indicación de posición

Fig. 1: accionamiento auxiliar manual:

accionamiento a mano: (1) encajable – presionar y girar en la posición 1 (2) no encajable – separar el segmento I – sólo presionar  
 Accionamiento mediante herramienta: (3) encajable – separar segmentos hasta II, presionar con herramienta y girar en la posición 1

D572\_740



### Válvula distribuidora 5/2, Serie 740

▶ Qn = 1100 l/min ▶ Conexión tubo ▶ conexión de aire comprimido salida: Ø 10x1 ▶ Conexión eléct.: Enchufe, EN 175301-803, forma A ▶ con estrangulador ▶ bloqueable ▶ Accionamiento auxiliar manual: encajando ▶ Pilotaje: interior



00134163

Tipo	Válvula de asiento de membrana
Principio de obturación	hermetizante suave
Principio de unión	Principio de arandela, Principio de placa base simple
Montaje en regleta de conexión en batería	Regleta PRS
Presión de funcionamiento mín/máx	2 bar / 10 bar
Temperatura ambiente mín./máx.	-15 °C / +50 °C
Temperatura del medio mín./máx.	-15 °C / +50 °C
Fluido	Aire comprimido
Tamaño de partículas máx.	50 µm
Contenido de aceite del aire comprimido	0 mg/m³ - 5 mg/m³
Caudal nominal Qn	1100 l/min
Norma conexión eléct.	EN 175301-803:2006
Tipo de protección Con conexión	IP65
Índice de compatibilidad	Véase la tabla más abajo
Duración de conexión	100 %
Tiempo de conexión típ.	16 ms
Tiempo de desconexión típ.	36 ms
Peso	Véase la tabla más abajo
<b>Materiales:</b>	
Carcasa	Polioximetileno; Poliarilamida
Juntas	Caucho de acrilnitrilo butadieno

#### Observaciones técnicas

- La presión de pilotaje mín. debe alcanzarse, ya que, de lo contrario, podrían producirse conexiones erróneas y, dado el caso, un fallo de válvulas.
- El punto de condensación de presión se debe situar como mínimo 15 °C por debajo de la temperatura ambiental y del medio, y debe ser como máx. de 3 °C.
- El contenido de aceite del aire comprimido debe permanecer constante durante toda la vida útil.
- Utilice sólo aceites permitidos por AVENTICS, véase capítulo "Información técnica".
- ATEX opcional: la variante ATEX se puede fabricar combinando la válvula de base sin bobina con la bobina ATEX. Identificación ATEX: véase la hoja de catálogo de bobinas ATEX.

Tensión de servicio			Tolerancia de tensión			Consumo de potencia		Potencia de conexión		Capacidad de retención	
DC	AC 50 Hz	AC 60 Hz	DC	AC 50 Hz	AC 60 Hz	DC	AC 50 Hz	AC 60 Hz	AC 50 Hz	AC 60 Hz	
						W	VA	VA	VA	VA	
24 V	-	-	-10% / +10%	-	-	2,1	-	-	-	-	
-	230 V	230 V	-	-20% / +10%	-10% / +20%	2,1	6,6	5,5	4,18	3,3	
-	-	-	-	-	-	2,1	-	-	-	-	

	AAM	Conexión de aire comprimido			Tensión de servicio			Consumo de potencia	Capacidad de retención	N° de material
		entrada	salida	Escape	DC	AC 50 Hz	AC 60 Hz			
								DC	AC 50 Hz	
								[W]	[VA]	
		Ø 10x1	Ø 10x1	M14x1	24 V	-	-	2,1	-	<b>5727470220</b>
					-	230 V	230 V		4,18	5727475280

Los números de material marcados en negrita están disponibles en stock en el almacén central de Alemania. Para información más detallada, véase la cesta de la compra  
Catálogo de neumática, PDF online, estado 2016-11-29, © AVENTICS S.à r.l., reservado el derecho a modificaciones

Válvulas direccionales ▶ Accionamiento eléctrico

**Válvula distribuidora 5/2, Serie 740**

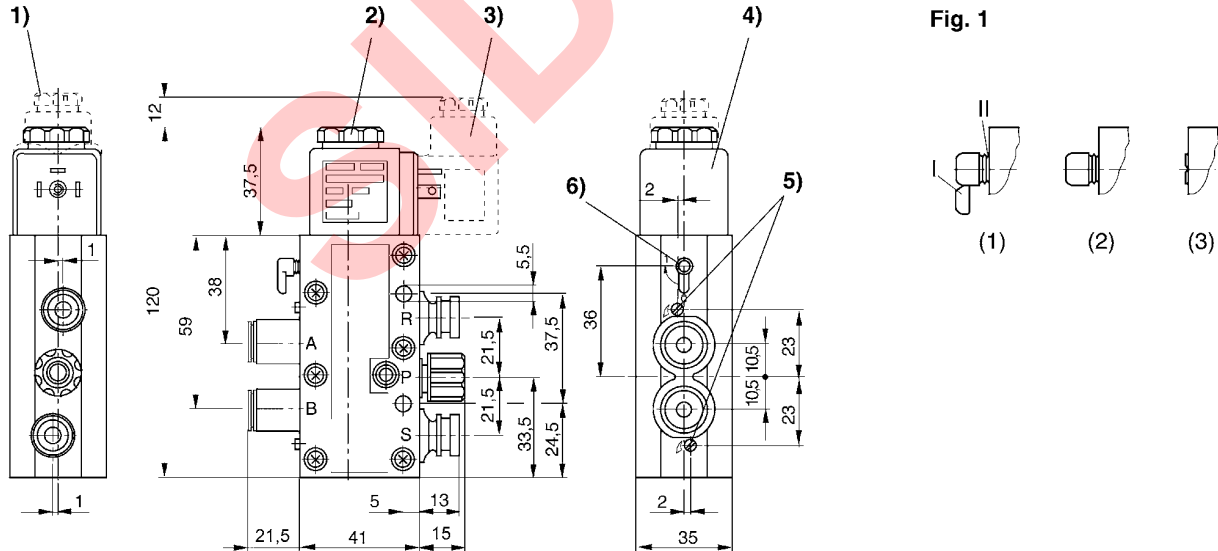
▶ Qn = 1100 l/min ▶ Conexión tubo ▶ conexión de aire comprimido salida: Ø 10x1 ▶ Conexión eléct.: Enchufe, EN 175301-803, forma A ▶ con estrangulador ▶ bloqueable ▶ Accionamiento auxiliar manual: encajando ▶ Pilotaje: interior

	AAM	Conexión de aire comprimido			Tensión de servicio			Consumo de potencia	Capacidad de retención	N° de material
		entrada	salida	Escape	DC	AC 50 Hz	AC 60 Hz	DC [W]	AC 50 Hz [VA]	
		Ø 10x1	Ø 10x1	M14x1	-	-	-	2,1	-	<b>5727475302</b>

N° de material	Capacidad de retención	Potencia de conexión	Potencia de conexión	Índice de compatibilidad	Peso	Obs.
	AC 60 Hz [VA]	AC 50 Hz [VA]	AC 60 Hz [VA]			
<b>5727470220</b>	-	-	-	13, 14	0,33	1); 3)
5727475280	3,3	6,6	5,5	14	0,325	
<b>5727475302</b>	-	-	-	14	0,236	2); 4)

AAM = accionamiento auxiliar manual  
 1) sin conector eléctrico  
 2) válvula de base sin bobina  
 3) Protegido contra inversión de polaridad  
 4) opcional en ATEX  
 Caudal nominal Qn a 6 bar y Δp = 1 bar

Dimensiones



- 1) racor prensaestopas M16x1,5
- 2) rosca interior M5 accesible bajo la tapa
- 3) El conector eléctrico se puede girar 90°.
- 4) La bobina se puede enchufar en 45°.
- 5) tornillo estrangulador para los escapes 5 (R) y 3 (S)
- 6) accionamiento auxiliar manual e indicación de posición

Fig. 1: accionamiento auxiliar manual:

accionamiento a mano: (1) encajable – presionar y girar en la posición 1 (2) no encajable – separar el segmento I – sólo presionar

Accionamiento mediante herramienta: (3) encajable – separar segmentos hasta II, presionar con herramienta y girar en la posición 1

D572\_747

### Válvula distribuidora 5/2, Serie 740

▶ Qn = 700 - 950 l/min ▶ Conexión tubo ▶ conexión de aire comprimido salida: Ø 8x1 - Ø 10x1 ▶ Conexión eléct.: Enchufe, EN 175301-803, forma A ▶ con estrangulador ▶ bloqueable ▶ Accionamiento auxiliar manual: encajando ▶ biestable ▶ Pilotaje: interior



Tipo	Válvula de asiento de membrana
Principio de obturación	hermetizante suave
Principio de unión	Principio de arandela, Principio de placa base simple
Montaje en regleta de conexión en batería	Regleta PRS
Presión de funcionamiento mín./máx.	2 bar / 10 bar
Temperatura ambiente mín./máx.	-15 °C / +50 °C
Temperatura del medio mín./máx.	-15 °C / +50 °C
Fluido	Aire comprimido
Tamaño de partículas máx.	50 µm
Contenido de aceite del aire comprimido	0 mg/m³ - 5 mg/m³
Caudal nominal Qn	Véase la tabla más abajo
Norma conexión eléct.	EN 175301-803:2006
Tipo de protección Con conexión	IP65
Índice de compatibilidad	Véase la tabla más abajo
Duración de conexión	100 %
Tiempo de conexión típ.	40 ms
Peso	Véase la tabla más abajo
<b>Materiales:</b>	
Carcasa	Polioximetileno
Juntas	Caucho de acrilnitrilo butadieno

#### Observaciones técnicas

- La presión de pilotaje mín. debe alcanzarse, ya que, de lo contrario, podrían producirse conexiones erróneas y, dado el caso, un fallo de válvulas.
- El punto de condensación de presión se debe situar como mínimo 15 °C por debajo de la temperatura ambiental y del medio, y debe ser como máx. de 3 °C.
- El contenido de aceite del aire comprimido debe permanecer constante durante toda la vida útil.
- Utilice sólo aceites permitidos por AVENTICS, véase capítulo "Información técnica".
- ATEX opcional: la variante ATEX se puede fabricar combinando la válvula de base sin bobina con la bobina ATEX. Identificación ATEX: véase la hoja de catálogo de bobinas ATEX.

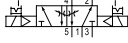
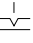
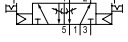
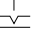
Tensión de servicio			Tolerancia de tensión			Consumo de potencia	Potencia de conexión		Capacidad de retención	
DC	AC 50 Hz	AC 60 Hz	DC	AC 50 Hz	AC 60 Hz	DC	AC 50 Hz	AC 60 Hz	AC 50 Hz	AC 60 Hz
						W	VA	VA	VA	VA
24 V	-	-	-10% / +10%	-	-	2,1	-	-	-	-
-	230 V	230 V	-	-20% / +10%	-10% / +20%	2,1	6,6	5,5	4,18	3,3
-	-	-	-	-	-	2,1	-	-	-	-

Los números de material marcados en negrita están disponibles en stock en el almacén central de Alemania. Para información más detallada, véase la cesta de la compra  
Catálogo de neumática, PDF online, estado 2016-11-29, © AVENTICS S.à r.l., reservado el derecho a modificaciones

Válvulas direccionales ▶ Accionamiento eléctrico

**Válvula distribuidora 5/2, Serie 740**

▶ Qn = 700 - 950 l/min ▶ Conexión tubo ▶ conexión de aire comprimido salida: Ø 8x1 - Ø 10x1 ▶ Conexión eléct.: Enchufe, EN 175301-803, forma A ▶ con estrangulador ▶ bloqueable ▶ Accionamiento auxiliar manual: encajando ▶ biestable ▶ Pilotaje: interior

	AAM	Conexión de aire comprimido			Tensión de servicio			Consumo de potencia	Capacidad de retención	N° de material
		entrada	salida	Escape	DC	AC 50 Hz	AC 60 Hz	DC	AC 50 Hz	
								[W]	[VA]	
		Ø 8x1	Ø 8x1		24 V	-	-		-	<b>5727410220</b>
		Ø 8x1	Ø 8x1		24 V	-	-		-	<b>5727410420</b>
		Ø 10x1	Ø 10x1		24 V	-	-		-	<b>5727460220</b>
		Ø 10x1	Ø 10x1		24 V	-	-		-	<b>5727460420</b>
		Ø 8x1	Ø 8x1	M14x1	-	230 V	230 V	2,1	4,18	<b>5727415280</b>
		Ø 8x1	Ø 8x1		24 V	-	-		-	<b>5727440220</b>
		Ø 8x1	Ø 8x1		-	230 V	230 V		4,18	5727415480
		Ø 10x1	Ø 10x1		-	230 V	230 V		4,18	<b>5727465280</b>
		Ø 8x1	Ø 8x1	M14x1	-	-	-	2,1	-	<b>5727415302</b>
		Ø 10x1	Ø 10x1		-	-	-		-	<b>5727465302</b>

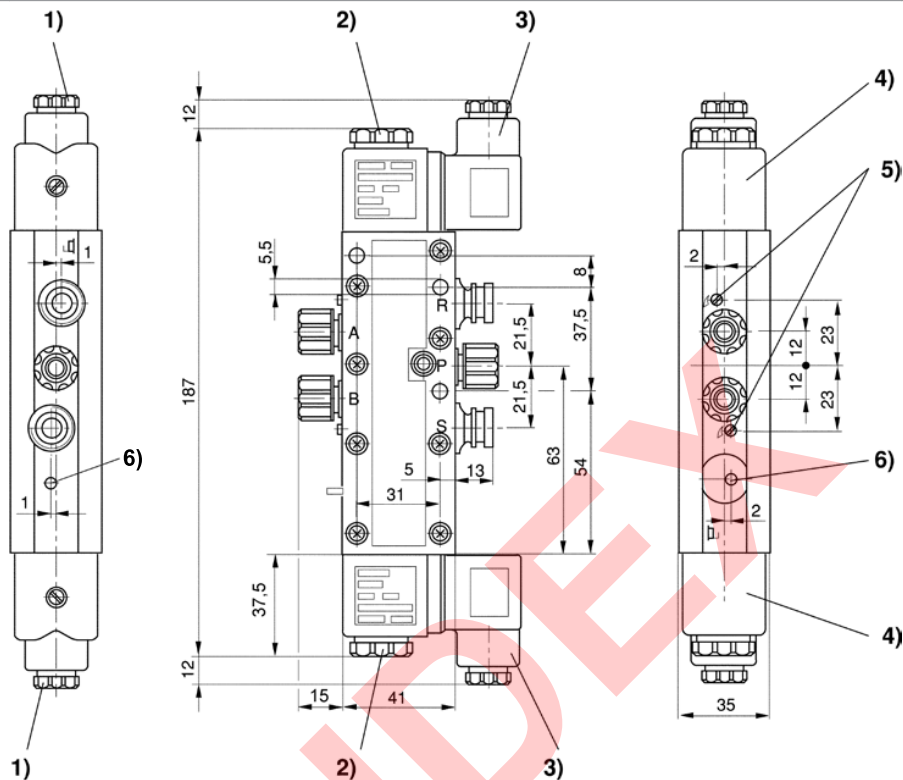
N° de material	Capacidad de retención	Potencia de conexión	Potencia de conexión	Valor de caudal	Índice de compatibilidad	Peso	Obs.
	AC 60 Hz	AC 50 Hz	AC 60 Hz	Qn			
	[VA]	[VA]	[VA]	[l/min]			
<b>5727410220</b>	-	-	-	700	13, 14	0,555	1); 4)
<b>5727410420</b>	-	-	-	700	13, 14	0,505	2); 4)
<b>5727460220</b>	-	-	-	950	13, 14	0,555	1); 4)
<b>5727460420</b>	-	-	-	950	13, 14	0,505	2); 4)
<b>5727415280</b>	3,3	6,6	5,5	700	14	0,544	1); 4)
<b>5727440220</b>	-	-	-	700	13, 14	-	1); 4); 6)
5727415480	3,3	6,6	5,5	700	14	0,53	2); 4)
<b>5727465280</b>	3,3	6,6	5,5	950	14	0,539	1); 4)
5727465480	3,3	6,6	5,5	950	14	0,496	2); 4)
<b>5727415302</b>	-	-	-	700	14	0,319	3); 5)
<b>5727465302</b>	-	-	-	950		0,316	

AAM = accionamiento auxiliar manual  
 1) con conector eléctrico  
 2) sin conector eléctrico  
 3) válvula de base sin bobina  
 4) Protegido contra inversión de polaridad  
 5) opcional en ATEX  
 6) con certificación ATEX: II 3G3D EEX nA IIB T4 IP65 T125 °C X  
 Caudal nominal Qn a 6 bar y Δp = 1 bar

Los números de material marcados en negrita están disponibles en stock en el almacén central de Alemania. Para información más detallada, véase la cesta de la compra  
 Catálogo de neumática, PDF online, estado 2016-11-29, © AVENTICS S.à r.l., reservado el derecho a modificaciones

**Válvula distribuidora 5/2, Serie 740**

▶ Qn = 700 - 950 l/min ▶ Conexión tubo ▶ conexión de aire comprimido salida: Ø 8x1 - Ø 10x1 ▶ Conexión eléct.: Enchufe, EN 175301-803, forma A ▶ con estrangulador ▶ bloqueable ▶ Accionamiento auxiliar manual: encajando ▶ biestable ▶ Pilotaje: interior

**Dimensiones**


D572\_741

- 1) racor prensaestopas M16x1,5
- 2) rosca interior M5 accesible bajo la tapa
- 3) El conector eléctrico se puede girar 90°.
- 4) La bobina se puede enchufar en 45°.
- 5) tornillo estrangulador para los escapes 5 (R) y 3 (S)
- 6) accionamiento auxiliar manual e indicación de posición

## Válvulas direccionales ▶ Accionamiento eléctrico

### Válvula distribuidora 5/2, Serie 740

▶ Qn = 1100 l/min ▶ Conexión tubo ▶ conexión de aire comprimido salida: Ø 10x1 ▶ Conexión eléct.: Enchufe, EN 175301-803, forma A ▶ con estrangulador ▶ bloqueable ▶ Accionamiento auxiliar manual: encajando ▶ biestable ▶ Pilotaje: interior



00134165

Tipo	Válvula de asiento de membrana
Principio de obturación	hermetizante suave
Principio de unión	Principio de arandela, Principio de placa base simple
Montaje en regleta de conexión en batería	Regleta PRS
Presión de funcionamiento mín./máx.	2 bar / 10 bar
Temperatura ambiente mín./máx.	-15 °C / +50 °C
Temperatura del medio mín./máx.	-15 °C / +50 °C
Fluido	Aire comprimido
Tamaño de partículas máx.	50 µm
Contenido de aceite del aire comprimido	0 mg/m³ - 5 mg/m³
Caudal nominal Qn	1100 l/min
Norma conexión eléct.	EN 175301-803:2006
Tipo de protección Con conexión	IP65
Índice de compatibilidad	Véase la tabla más abajo
Duración de conexión	100 %
Tiempo de conexión típ.	40 ms
Peso	Véase la tabla más abajo
<b>Materiales:</b>	
Carcasa	Polioximetileno
Juntas	Caucho de acrilnitrilo butadieno

#### Observaciones técnicas

- La presión de pilotaje mín. debe alcanzarse, ya que, de lo contrario, podrían producirse conexiones erróneas y, dado el caso, un fallo de válvulas.
- El punto de condensación de presión se debe situar como mínimo 15 °C por debajo de la temperatura ambiental y del medio, y debe ser como máx. de 3 °C.
- El contenido de aceite del aire comprimido debe permanecer constante durante toda la vida útil.
- Utilice sólo aceites permitidos por AVENTICS, véase capítulo "Información técnica".
- ATEX opcional: la variante ATEX se puede fabricar combinando la válvula de base sin bobina con la bobina ATEX. Identificación ATEX: véase la hoja de catálogo de bobinas ATEX.

Tensión de servicio			Tolerancia de tensión			Consumo de potencia	Potencia de conexión		Capacidad de retención	
DC	AC 50 Hz	AC 60 Hz	DC	AC 50 Hz	AC 60 Hz	DC	AC 50 Hz	AC 60 Hz	AC 50 Hz	AC 60 Hz
						W	VA	VA	VA	VA
24 V	-	-	-10% / +10%	-	-	2,1	-	-	-	-
-	230 V	230 V	-	-20% / +10%	-10% / +20%	2,1	6,6	5,5	4,18	3,3
-	-	-	-	-	-	2,1	-	-	-	-

	AAM	Conexión de aire comprimido			Tensión de servicio			Consumo de potencia	Capacidad de retención	N° de material
		entrada	salida	Escape	DC	AC 50 Hz	AC 60 Hz			
							DC	AC 50 Hz		
							[W]	[VA]		
		Ø 10x1	Ø 10x1	M14x1	24 V	-	-	-	-	5727480220
					-	230 V	230 V	2,1	4,18	5727485280
		Ø 10x1	Ø 10x1	M14x1	-	-	-	2,1	-	<b>5727485302</b>

Los números de material marcados en negrita están disponibles en stock en el almacén central de Alemania. Para información más detallada, véase la cesta de la compra  
 Catálogo de neumática, PDF online, estado 2016-11-29, © AVENTICS S.à r.l., reservado el derecho a modificaciones

**Válvula distribuidora 5/2, Serie 740**

▶ Qn = 1100 l/min ▶ Conexión tubo ▶ conexión de aire comprimido salida: Ø 10x1 ▶ Conexión eléct.: Enchufe, EN 175301-803, forma A ▶ con estrangulador ▶ bloqueable ▶ Accionamiento auxiliar manual: encajando ▶ biestable ▶ Pilotaje: interior

N° de material	Capacidad de retención	Potencia de conexión	Potencia de conexión	Índice de compatibilidad	Peso	Obs.
	AC 60 Hz	AC 50 Hz	AC 60 Hz			
	[VA]	[VA]	[VA]		[kg]	
5727480220	-	-	-	13, 14	0,514	1); 3)
5727485280	3,3	6,6	5,5	14	0,52	
5727485302	-	-	-	14	0,327	2); 4)

AAM = accionamiento auxiliar manual

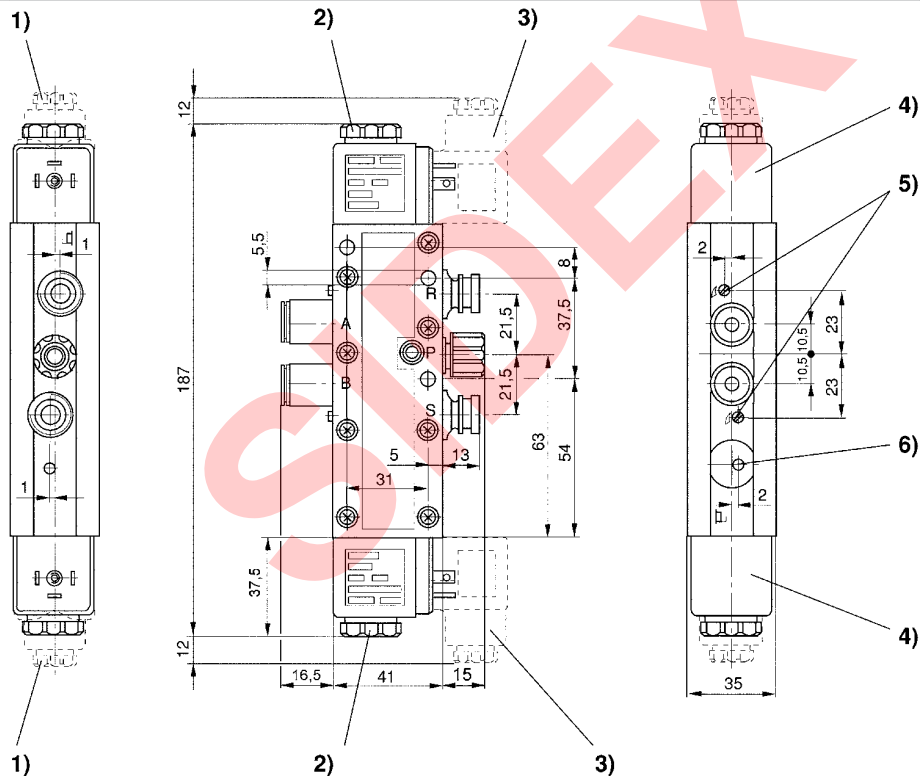
1) sin conector eléctrico

2) válvula de base sin bobina

3) Protegido contra inversión de polaridad

4) opcional en ATEX

Caudal nominal Qn a 6 bar y Δp = 1 bar

**Dimensiones**


1) racor prensaestopas M16x1,5

2) rosca interior M5 accesible bajo la tapa

3) El conector eléctrico se puede girar 90°.

4) La bobina se puede enchufar en 45°.

5) tornillo estrangulador para los escapes 5 (R) y 3 (S)

6) accionamiento auxiliar manual e indicación de posición

D572\_748

Los números de material marcados en negrita están disponibles en stock en el almacén central de Alemania. Para información más detallada, véase la cesta de la compra

Catálogo de neumática, PDF online, estado 2016-11-29, © AVENTICS S.à r.l., reservado el derecho a modificaciones

Válvulas direccionales ▶ Accionamiento eléctrico

**Válvula distribuidora 5/4, Serie 740**

▶ Qn = 700 - 950 l/min ▶ Conexión tubo ▶ conexión de aire comprimido salida: Ø 8x1 - Ø 10x1 ▶ Conexión eléct.: Enchufe, EN 175301-803, forma A ▶ bloqueable ▶ Accionamiento auxiliar manual: no encajando ▶ Pilotaje: interior



Tipo	Válvula de asiento de membrana
Principio de obturación	hermetizante suave
Principio de unión	Principio de arandela, Principio de placa base simple
Montaje en regleta de conexión en batería	Regleta PRS
Presión de funcionamiento mín/máx	3 bar / 10 bar
Temperatura ambiente mín./máx.	-15 °C / +50 °C
Temperatura del medio mín./máx.	-15 °C / +50 °C
Fluido	Aire comprimido
Tamaño de partículas máx.	50 µm
Contenido de aceite del aire comprimido	0 mg/m³ - 5 mg/m³
Caudal nominal Qn	Véase la tabla más abajo
Norma conexión eléct.	EN 175301-803:2006
Tipo de protección Con conexión	IP65
Índice de compatibilidad	Véase la tabla más abajo
Duración de conexión	100 %
Tiempo de conexión típ.	20 ms
Tiempo de desconexión típ.	54 ms
Peso	Véase la tabla más abajo
<b>Materiales:</b>	
Carcasa	Polioximetileno
Juntas	Caucho de acrilnitrilo butadieno

**Observaciones técnicas**

- La presión de pilotaje mín. debe alcanzarse, ya que, de lo contrario, podrían producirse conexiones erróneas y, dado el caso, un fallo de válvulas.
- El punto de condensación de presión se debe situar como mínimo 15 °C por debajo de la temperatura ambiental y del medio, y debe ser como máx. de 3 °C.
- El contenido de aceite del aire comprimido debe permanecer constante durante toda la vida útil.
- Utilice sólo aceites permitidos por AVENTICS, véase capítulo "Información técnica".
- ATEX opcional: la variante ATEX se puede fabricar combinando la válvula de base sin bobina con la bobina ATEX. Identificación ATEX: véase la hoja de catálogo de bobinas ATEX.
- INDICACIÓN: Para asegurar el funcionamiento de la válvula, debe sobrepasarse siempre la presión de funcionamiento mínima de 3 bar.

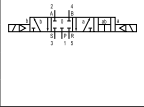

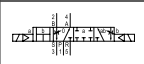
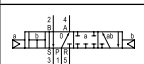
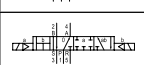
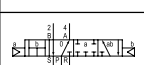
Tensión de servicio			Tolerancia de tensión			Consumo de potencia		Potencia de conexión		Capacidad de retención	
DC	AC 50 Hz	AC 60 Hz	DC	AC 50 Hz	AC 60 Hz	DC	AC 50 Hz	AC 60 Hz	AC 50 Hz	AC 60 Hz	
						W	VA	VA	VA	VA	
24 V	-	-	-10% / +10%	-	-	2,1	-	-	-	-	
-	230 V	230 V	-	-20% / +10%	-10% / +20%	-	6,6	5,5	4,18	3,3	

Los números de material marcados en negrita están disponibles en stock en el almacén central de Alemania. Para información más detallada, véase la cesta de la compra  
 Catálogo de neumática, PDF online, estado 2016-11-29, © AVENTICS S.à r.l., reservado el derecho a modificaciones



**Válvula distribuidora 5/4, Serie 740**

▶ Qn = 700 - 950 l/min ▶ Conexión tubo ▶ conexión de aire comprimido salida: Ø 8x1 - Ø 10x1 ▶ Conexión eléct.: Enchufe, EN 175301-803, forma A ▶ bloqueable ▶ Accionamiento auxiliar manual: no encajando ▶ Pilotaje: interior

	AAM	Conexión de aire comprimido			Tensión de servicio			Consumo de potencia	Capacidad de retención	N° de material	
		entrada	salida	Escape	DC	AC 50 Hz	AC 60 Hz	DC	AC 50 Hz		
								[W]	[VA]		
	=	Ø 8x1	Ø 8x1	M14x1	24 V	-	-	2,1	-	<b>5727500220</b>	
		Ø 10x1	Ø 10x1		24 V	-	-	2,1	-	<b>5727550220</b>	
		Ø 8x1	Ø 8x1		-	230 V	230 V	-	4,18	5727505280	
		Ø 10x1	Ø 10x1		-	230 V	230 V	-	4,18	5727555280	
		Ø 8x1	Ø 8x1		-	-	-	-	-	-	<b>5727505302</b>
		Ø 10x1	Ø 10x1		-	-	-	-	-	-	5727555302
	=	Ø 8x1	Ø 8x1	M14x1	24 V	-	-	2,1	-	<b>5727510220</b>	
					-	230 V	230 V	-	4,18	5727515280	
	=	Ø 10x1	Ø 10x1	M14x1	24 V	-	-	2,1	-	<b>5727560920</b>	
	=	Ø 8x1	Ø 8x1	M14x1	-	-	-	-	-	<b>5727515302</b>	
	=	Ø 10x1	Ø 10x1	M14x1	-	230 V	230 V	-	4,18	<b>5727565280</b>	
	=	Ø 10x1	Ø 10x1	M14x1	-	-	-	-	-	5727565302	

N° de material	Capacidad de retención	Potencia de conexión		Valor de caudal	Índice de compatibilidad	Peso	Fig.	Obs.
		AC 60 Hz	AC 50 Hz					
		[VA]	[VA]					
<b>5727500220</b>	-	-	-	700	13, 14	0,551	Fig. 1	1); 4)
<b>5727550220</b>	-	-	-	950	13, 14	0,547		1); 4)
5727505280	3,3	6,6	5,5	700	14	0,541		1); 4)
5727555280	3,3	6,6	5,5	950	14	0,539		1); 4)
<b>5727505302</b>	-	-	-	700	14	0,318		3); 5)
5727555302	-	-	-	950	14	0,317		3); 5)
<b>5727510220</b>	-	-	-	700	13, 14	0,547	Fig. 1	1); 4)
5727515280	3,3	6,6	5,5	950	14	0,539		
<b>5727560920</b>	-	-	-	950	14	0,551	Fig. 2	2); 4)
<b>5727515302</b>	-	-	-	700	14	0,317	Fig. 1	3); 5)
<b>5727565280</b>	3,3	6,6	5,5	950	14	0,541	Fig. 1	1); 4)
5727565302	-	-	-	950	14	0,318	-	3); 5)

AAM = accionamiento auxiliar manual

1) con conector eléctrico

2) sin conector eléctrico

3) válvula de base sin bobina

4) Protegido contra inversión de polaridad

5) opcional en ATEX

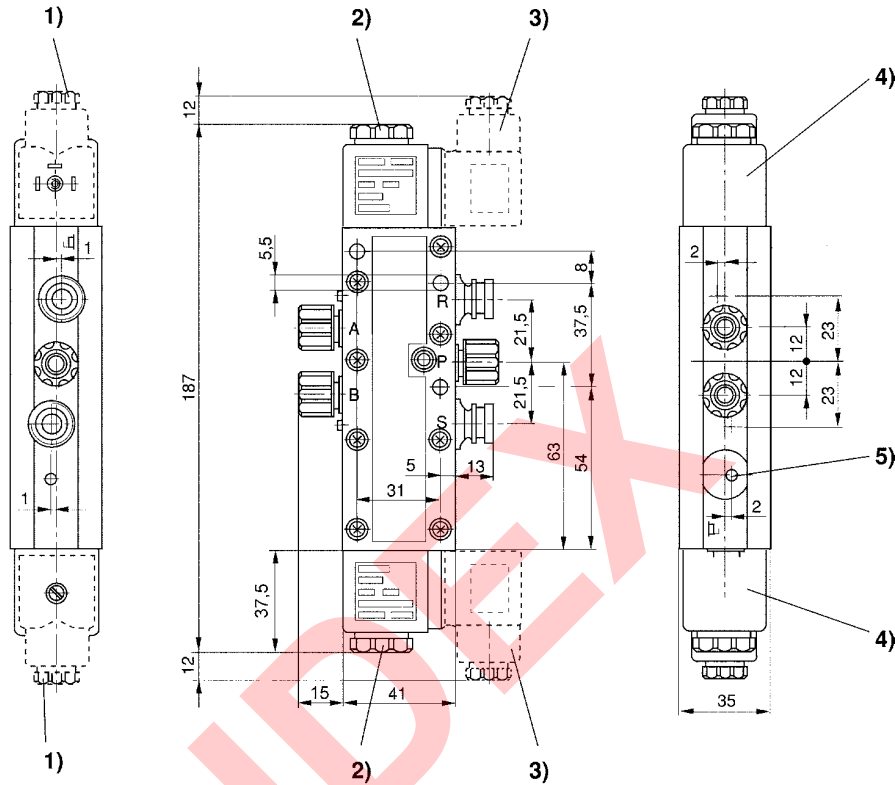
Caudal nominal Qn a 6 bar y Δp = 1 bar

Válvulas direccionales ▶ Accionamiento eléctrico

**Válvula distribuidora 5/4, Serie 740**

▶ Qn = 700 - 950 l/min ▶ Conexión tubo ▶ conexión de aire comprimido salida: Ø 8x1 - Ø 10x1 ▶ Conexión eléct.: Enchufe, EN 175301-803, forma A ▶ bloqueable ▶ Accionamiento auxiliar manual: no encajando ▶ Pilotaje: interior

Fig. 1



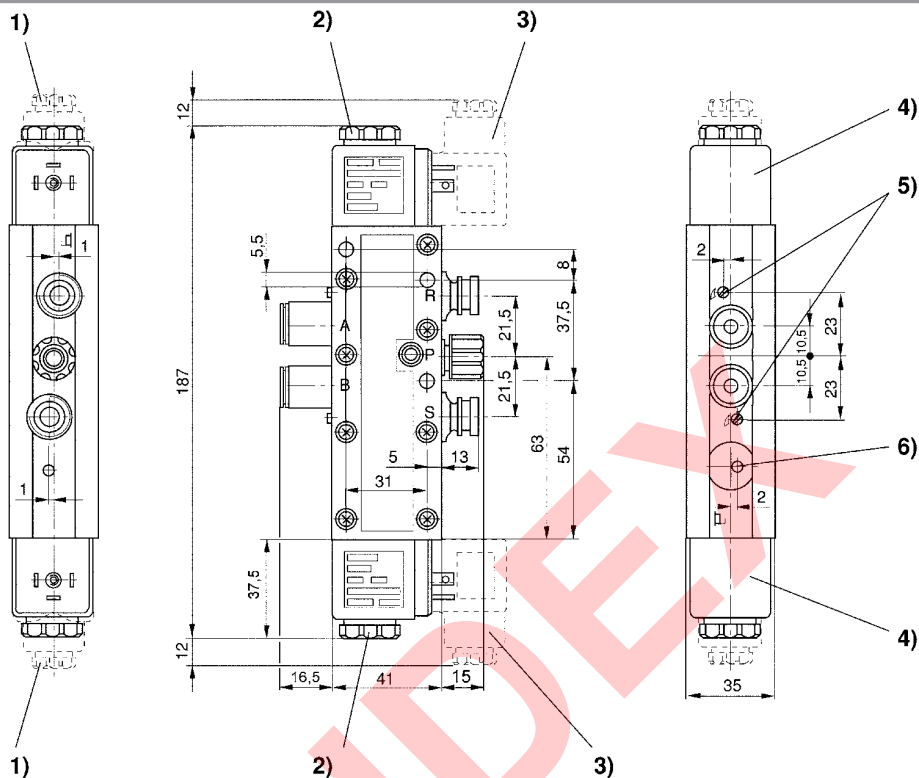
- 1) racor de prensaestopas M16x1,5
- 2) rosca interior M5 accesible bajo la tapa
- 3) conector eléctrico giratorio 90°
- 4) bobina enchufable 45°
- 5) tornillo estrangulador para los escapes 5 (R) y 3 (S)
- 6) accionamiento auxiliar manual e indicador de posición

D572\_750

**Válvula distribuidora 5/4, Serie 740**

▶ Qn = 700 - 950 l/min ▶ Conexión tubo ▶ conexión de aire comprimido salida: Ø 8x1 - Ø 10x1 ▶ Conexión eléct.: Enchufe, EN 175301-803, forma A ▶ bloqueable ▶ Accionamiento auxiliar manual: no encajando ▶ Pilotaje: interior

Fig. 2



D572\_748

- 1) racor prensaestopas M16x1,5
- 2) rosca interior M5 accesible bajo la tapa
- 3) El conector eléctrico se puede girar 90°.
- 4) La bobina se puede enchufar en 45°.
- 5) tornillo estrangulador para los escapes 5 (R) y 3 (S)
- 6) accionamiento auxiliar manual e indicación de posición

## Válvulas direccionales ▶ Accionamiento eléctrico

### Válvula distribuidora 5/2, Serie 740-CP

▶ Qn = 950 l/min ▶ Conexión tubo ▶ conexión de aire comprimido salida: Ø 10x1 ▶ Conexión eléct.: Enchufe, EN 175301-803, forma A ▶ con estrangulador ▶ protegido contra la corrosión ▶ bloqueable ▶ Accionamiento auxiliar manual: encajando, no encajando ▶ monoestable ▶ Pilotaje: interior



00134166

Tipo	Válvula de asiento de membrana
Principio de obturación	hermetizante suave
Principio de unión	Principio de arandela, Principio de placa base simple
Montaje en regleta de conexión en batería	Regleta PRS
Presión de funcionamiento mín/máx	2 bar / 10 bar
Temperatura ambiente mín./máx.	-15 °C / +50 °C
Temperatura del medio mín./máx.	-15 °C / +50 °C
Fluido	Aire comprimido
Tamaño de partículas máx.	50 µm
Contenido de aceite del aire comprimido	0 mg/m³ - 5 mg/m³
Caudal nominal Qn	950 l/min
Norma conexión eléct.	EN 175301-803:2006
Tipo de protección Con conexión	IP65
Índice de compatibilidad	Véase la tabla más abajo
Duración de conexión	100 %
Tiempo de conexión típ.	16 ms
Tiempo de desconexión típ.	36 ms
Peso	Véase la tabla más abajo
<b>Materiales:</b>	
Carcasa	Polioximetileno
Juntas	Caucho de acrílnitrilo butadieno
Placa frontal	Poliarilamida

#### Observaciones técnicas

- La presión de pilotaje mín. debe alcanzarse, ya que, de lo contrario, podrían producirse conexiones erróneas y, dado el caso, un fallo de válvulas.
- El punto de condensación de presión se debe situar como mínimo 15 °C por debajo de la temperatura ambiental y del medio, y debe ser como máx. de 3 °C.
- El contenido de aceite del aire comprimido debe permanecer constante durante toda la vida útil.
- Utilice sólo aceites permitidos por AVENTICS, véase capítulo "Información técnica".
- ATEX opcional: la variante ATEX se puede fabricar combinando la válvula de base sin bobina con la bobina ATEX. Identificación ATEX: véase la hoja de catálogo de bobinas ATEX.

Tensión de servicio			Tolerancia de tensión			Consumo de potencia		Potencia de conexión		Capacidad de retención	
DC	AC 50 Hz	AC 60 Hz	DC	AC 50 Hz	AC 60 Hz	DC	AC 50 Hz	AC 60 Hz	AC 50 Hz	AC 60 Hz	
						W	VA	VA	VA	VA	
24 V	-	-	-10% / +10%	-	-	2,1	-	-	-	-	
-	230 V	230 V	-	-20% / +10%	-10% / +20%	2,1	6,6	5,5	4,18	3,3	
-	-	-	-	-	-	2,1	-	-	-	-	

Diagrama	AAM	Conexión de aire comprimido			Tensión de servicio			Consumo de potencia		Capacidad de retención	N° de material
		entrada	salida	Escape	DC	AC 50 Hz	AC 60 Hz	DC	AC 50 Hz		
								[W]	[VA]		
		Ø 10x1	Ø 10x1	M14x1	24 V	-	-	2,1	-	<b>5727940220</b>	
					-	230 V	230 V		4,18	5727945280	

Los números de material marcados en negrita están disponibles en stock en el almacén central de Alemania. Para información más detallada, véase la cesta de la compra  
 Catálogo de neumática, PDF online, estado 2016-11-29, © AVENTICS S.à r.l., reservado el derecho a modificaciones

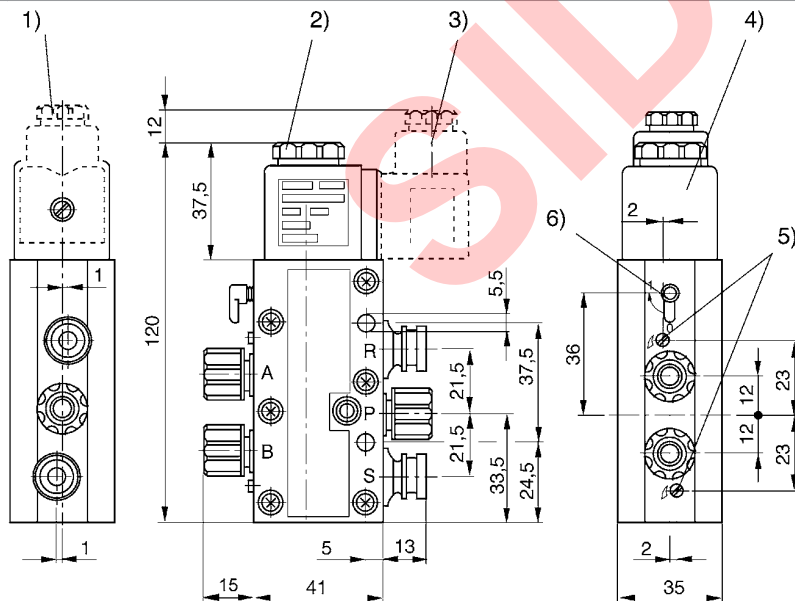
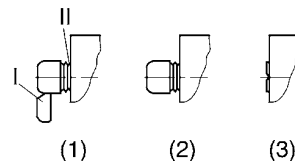
**Válvula distribuidora 5/2, Serie 740-CP**

▶ Qn = 950 l/min ▶ Conexión tubo ▶ conexión de aire comprimido salida: Ø 10x1 ▶ Conexión eléct.: Enchufe, EN 175301-803, forma A ▶ con estrangulador ▶ protegido contra la corrosión ▶ bloqueable ▶ Accionamiento auxiliar manual: encajando, no encajando ▶ monoestable ▶ Pilotaje: interior

	AAM	Conexión de aire comprimido			Tensión de servicio			Consumo de potencia	Capacidad de retención	N° de material
		entrada	salida	Escape	DC	AC 50 Hz	AC 60 Hz	DC [W]	AC 50 Hz [VA]	
		Ø 10x1	Ø 10x1	M14x1	-	-	-	2,1	-	<b>5727945302</b>

N° de material	Capacidad de retención	Potencia de conexión	Potencia de conexión	Índice de compatibilidad	Peso	Obs.
	AC 60 Hz [VA]	AC 50 Hz [VA]	AC 60 Hz [VA]			
<b>5727940220</b>	-	-	-	13, 14	0,326	1); 3)
5727945280	3,3	6,6	5,5	14	0,328	
<b>5727945302</b>	-	-	-	14	0,228	2); 4)

AAM = accionamiento auxiliar manual  
 1) sin conector eléctrico  
 2) válvula de base sin bobina  
 3) Protegido contra inversión de polaridad  
 4) opcional en ATEX  
 Caudal nominal Qn a 6 bar y Δp = 1 bar

**Dimensiones**

**Fig. 1**


- 1) racor prensaestopas M16x1,5
- 2) rosca interior M5 accesible bajo la tapa
- 3) El conector eléctrico se puede girar 90°.
- 4) La bobina se puede enchufar en 45°.
- 5) tornillo estrangulador para los escapes 5 (R) y 3 (S)
- 6) accionamiento auxiliar manual e indicación de posición

Fig. 1: accionamiento auxiliar manual:

accionamiento a mano: (1) encajable – presionar y girar en la posición 1 (2) no encajable – separar el segmento I – sólo presionar  
 Accionamiento mediante herramienta: (3) encajable – separar segmentos hasta II, presionar con herramienta y girar en la posición 1

0572\_794

## Válvulas direccionales ▶ Accionamiento eléctrico

### Válvula distribuidora 5/2, Serie 740-CP

▶ Qn = 950 l/min ▶ Conexión tubo ▶ conexión de aire comprimido salida: Ø 10x1 ▶ Conexión eléct.: Enchufe, EN 175301-803, forma A ▶ con estrangulador ▶ protegido contra la corrosión ▶ bloqueable ▶ Accionamiento auxiliar manual: encajando ▶ biestable ▶ Pilotaje: interior



00134167

Tipo	Válvula de asiento de membrana
Principio de obturación	hermetizante suave
Principio de unión	Principio de arandela, Principio de placa base simple
Montaje en regleta de conexión en batería	Regleta PRS
Presión de funcionamiento mín./máx.	2 bar / 10 bar
Temperatura ambiente mín./máx.	-15 °C / +50 °C
Temperatura del medio mín./máx.	-15 °C / +50 °C
Fluido	Aire comprimido
Tamaño de partículas máx.	50 µm
Contenido de aceite del aire comprimido	0 mg/m³ - 5 mg/m³
Caudal nominal Qn	950 l/min
Norma conexión eléct.	EN 175301-803:2006
Tipo de protección Con conexión	IP65
Índice de compatibilidad	Véase la tabla más abajo
Duración de conexión	100 %
Tiempo de conexión típ.	40 ms
Peso	Véase la tabla más abajo
<b>Materiales:</b>	
Carcasa	Polioximetileno
Juntas	Caucho de acrilnitrilo butadieno
Placa frontal	Poliarilamida

#### Observaciones técnicas

- La presión de pilotaje mín. debe alcanzarse, ya que, de lo contrario, podrían producirse conexiones erróneas y, dado el caso, un fallo de válvulas.
- El punto de condensación de presión se debe situar como mínimo 15 °C por debajo de la temperatura ambiental y del medio, y debe ser como máx. de 3 °C.
- El contenido de aceite del aire comprimido debe permanecer constante durante toda la vida útil.
- Utilice sólo aceites permitidos por AVENTICS, véase capítulo "Información técnica".
- ATEX opcional: la variante ATEX se puede fabricar combinando la válvula de base sin bobina con la bobina ATEX. Identificación ATEX: véase la hoja de catálogo de bobinas ATEX.

Tensión de servicio			Tolerancia de tensión			Consumo de potencia		Potencia de conexión		Capacidad de retención	
DC	AC 50 Hz	AC 60 Hz	DC	AC 50 Hz	AC 60 Hz	DC	AC 50 Hz	AC 60 Hz	AC 50 Hz	AC 60 Hz	
						W	VA	VA	VA	VA	
24 V	-	-	-10% / +10%	-	-	2,1	-	-	-	-	
-	230 V	230 V	-	-20% / +10%	-10% / +20%	2,1	6,6	5,5	4,18	3,3	
-	-	-	-	-	-	2,1	-	-	-	-	

	AAM	Conexión de aire comprimido			Tensión de servicio			Consumo de potencia	Capacidad de retención	N° de material
		entrada	salida	Escape	DC	AC 50 Hz	AC 60 Hz			
					DC	AC 50 Hz	AC 60 Hz	DC	AC 50 Hz	
								[W]	[VA]	
		Ø 10x1	Ø 10x1	M14x1	24 V	-	-			<b>5727920220</b>
					-	230 V	230 V	2,1	4,18	5727925280

Los números de material marcados en negrita están disponibles en stock en el almacén central de Alemania. Para información más detallada, véase la cesta de la compra  
 Catálogo de neumática, PDF online, estado 2016-11-29, © AVENTICS S.à r.l., reservado el derecho a modificaciones

**Válvula distribuidora 5/2, Serie 740-CP**

▶ Qn = 950 l/min ▶ Conexión tubo ▶ conexión de aire comprimido salida: Ø 10x1 ▶ Conexión eléct.: Enchufe, EN 175301-803, forma A ▶ con estrangulador ▶ protegido contra la corrosión ▶ bloqueable ▶ Accionamiento auxiliar manual: encajando ▶ biestable ▶ Pilotaje: interior

	AAM	Conexión de aire comprimido			Tensión de servicio			Consumo de potencia	Capacidad de retención	N° de material
		entrada	salida	Escape	DC	AC 50 Hz	AC 60 Hz	DC [W]	AC 50 Hz [VA]	
		Ø 10x1	Ø 10x1	M14x1	-	-	-	2,1	-	<b>5727925302</b>

N° de material	Capacidad de retención	Potencia de conexión	Potencia de conexión	Índice de compatibilidad	Peso	Obs.
	AC 60 Hz [VA]	AC 50 Hz [VA]	AC 60 Hz [VA]			
<b>5727920220</b>	-	-	-	14	0,52	1); 3)
5727925280	3,3	6,6	5,5			
<b>5727925302</b>	-	-	-	13, 14	0,306	2); 4)

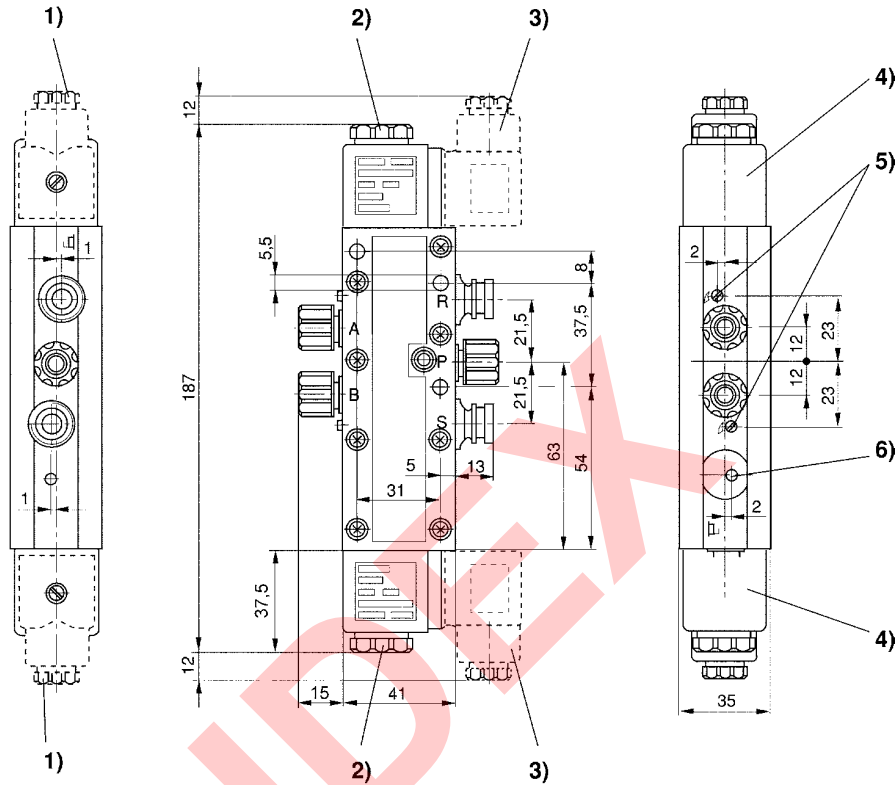
AAM = accionamiento auxiliar manual  
 1) sin conector eléctrico  
 2) válvula de base sin bobina  
 3) Protegido contra inversión de polaridad  
 4) opcional en ATEX  
 Caudal nominal Qn a 6 bar y Δp = 1 bar

Válvulas direccionales ▶ Accionamiento eléctrico

**Válvula distribuidora 5/2, Serie 740-CP**

▶ Qn = 950 l/min ▶ Conexión tubo ▶ conexión de aire comprimido salida: Ø 10x1 ▶ Conexión eléct.: Enchufe, EN 175301-803, forma A ▶ con estrangulador ▶ protegido contra la corrosión ▶ bloqueable ▶ Accionamiento auxiliar manual: encajando ▶ biestable ▶ Pilotaje: interior

Dimensiones



- 1) racor prensaestopas M16x1,5
- 2) rosca interior M5 accesible bajo la tapa
- 3) El conector eléctrico se puede girar 90°.
- 4) La bobina se puede enchufar en 45°.
- 5) tornillo estrangulador para los escapes 5 (R) y 3 (S)
- 6) accionamiento auxiliar manual e indicación de posición

D572\_792



### Válvula distribuidora 5/2, Serie 740-BV

▶ Qn = 700 l/min ▶ Conexión tubo ▶ Conexión eléct.: Enchufe, EN 175301-803, forma A ▶ con estrangulador  
▶ bloqueable ▶ Accionamiento auxiliar manual: encajando ▶ monoestable ▶ Pilotaje: interior



740-BV\_single

Tipo	Válvula de asiento de membrana hermetizante suave
Principio de obturación	Principio de placa base simple, Principio de arandela
Principio de unión	Regleta PRS
Montaje en regleta de conexión en batería	2 bar / 10 bar
Presión de funcionamiento mín/máx	-15 °C / +50 °C
Temperatura ambiente mín./máx.	-15 °C / +50 °C
Temperatura del medio mín./máx.	Aire comprimido
Fluido	50 µm
Tamaño de partículas máx.	0 mg/m³ - 5 mg/m³
Contenido de aceite del aire comprimido	700 l/min
Caudal nominal Qn	IP65
Tipo de protección Con conexión	Protegido contra inversión de polaridad
Índice de compatibilidad	14
Duración de conexión	100 %
Tiempo de conexión típ.	16 ms
Tiempo de desconexión típ.	35 ms
Peso	0,221 kg
Materiales:	
Carcasa	Polioximetileno; Poliarilamida
Juntas	Caucho de acrilnitrilo butadieno

#### Observaciones técnicas

- La presión de pilotaje mín. debe alcanzarse, ya que, de lo contrario, podrían producirse conexiones erróneas y, dado el caso, un fallo de válvulas.
- El punto de condensación de presión se debe situar como mínimo 15 °C por debajo de la temperatura ambiental y del medio, y debe ser como máx. de 3 °C.
- El contenido de aceite del aire comprimido debe permanecer constante durante toda la vida útil.
- Utilice sólo aceites permitidos por AVENTICS, véase capítulo "Información técnica".

Tensión de servicio			Tolerancia de tensión			Consumo de potencia	Potencia de conexión		Capacidad de retención	
DC	AC 50 Hz	AC 60 Hz	DC	AC 50 Hz	AC 60 Hz	DC	AC 50 Hz	AC 60 Hz	AC 50 Hz	AC 60 Hz
						W	VA	VA	VA	VA
24 V	230 V	230 V	-10% / +10%	-20% / +10%	-10% / +20%	2,14	6,6	5,5	4,18	3,3

	AAM	Conexión de aire comprimido	Tensión de servicio			Consumo de potencia	Capacidad de retención	Capacidad de retención	Potencia de conexión	Potencia de conexión	N° de material
			DC	AC 50 Hz	AC 60 Hz	DC	AC 50 Hz	AC 60 Hz	AC 50 Hz	AC 60 Hz	
		entrada				[W]	[VA]	[VA]	[VA]	[VA]	
		Ø 8x1	24 V	230 V	230 V	2,14	4,18	3,3	6,6	5,5	<b>R412009690</b>

Los números de material marcados en negrita están disponibles en stock en el almacén central de Alemania. Para información más detallada, véase la cesta de la compra  
Catálogo de neumática, PDF online, estado 2016-11-29, © AVENTICS S.à r.l., reservado el derecho a modificaciones

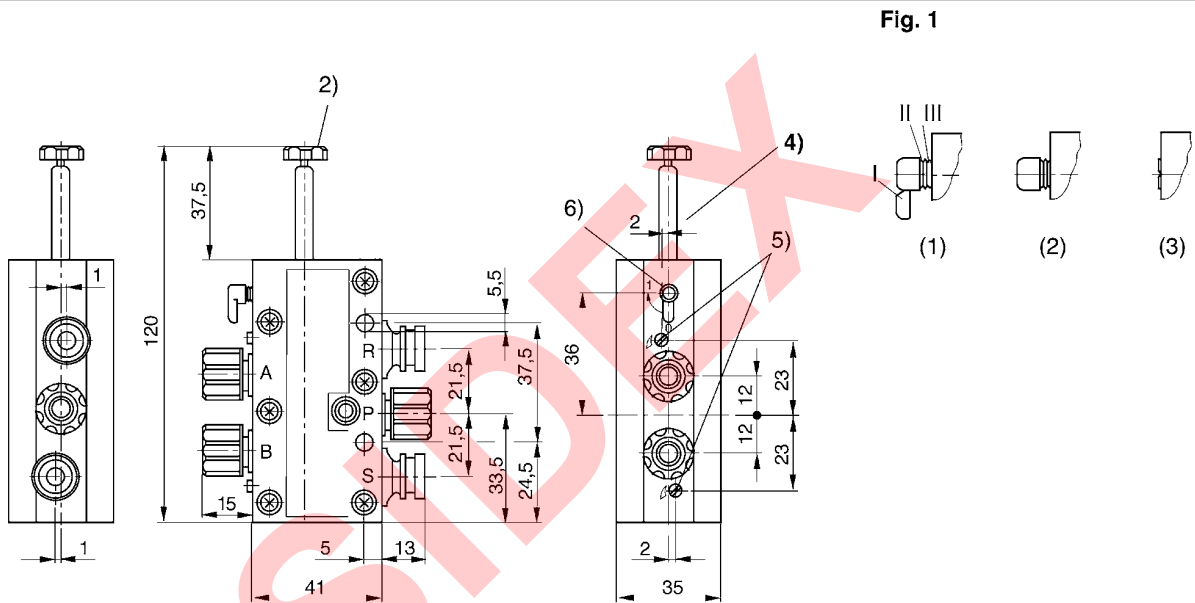
Válvulas direccionales ▶ Accionamiento eléctrico

**Válvula distribuidora 5/2, Serie 740-BV**

▶ Qn = 700 l/min ▶ Conexión tubo ▶ Conexión eléct.: Enchufe, EN 175301-803, forma A ▶ con estrangulador  
▶ bloqueable ▶ Accionamiento auxiliar manual: encajando ▶ monoestable ▶ Pilotaje: interior

N° de material	Obs.
<b>R412009690</b>	1)
AAM = accionamiento auxiliar manual 1) cantidad de pedido 25 piezas válvula de base sin bobina Caudal nominal Qn a 6 bar y Δp = 1 bar	

**Dimensiones**



**Fig. 1**

- 2) rosca interior M5
- 4) bobina enchufable 45°
- 5) tornillo de estrangulación para los escapes 5 (R) y 3 (S)
- 6) accionamiento auxiliar manual e indicación de posición

Fig. 1: accionamiento auxiliar manual:

accionamiento a mano: (1) encajable - presionar y girar en la posición 1 (2) no encajable - separar el segmento I - sólo presionar

accionamiento mediante herramienta: (3) encajable - separar segmentos hasta III, presionar con herramienta y girar en la posición 1

D572\_740\_a

### Válvula distribuidora 5/2, Serie 740-BV

▶ Qn = 700 l/min ▶ Conexión tubo ▶ Conexión eléct.: Enchufe, EN 175301-803, forma A ▶ con estrangulador  
▶ bloqueable ▶ Accionamiento auxiliar manual: encajando ▶ biestable ▶ Pilotaje: interior



Tipo	Válvula de asiento de membrana
Principio de obturación	hermetizante suave
Principio de unión	Principio de placa base simple, Principio de arandela
Montaje en regleta de conexión en batería	Regleta PRS
Presión de funcionamiento mín/máx	2 bar / 10 bar
Temperatura ambiente mín./máx.	-15 °C / +50 °C
Temperatura del medio mín./máx.	-15 °C / +50 °C
Fluido	Aire comprimido
Tamaño de partículas máx.	50 µm
Contenido de aceite del aire comprimido	0 mg/m³ - 5 mg/m³
Caudal nominal Qn	700 l/min
Norma conexión eléct.	EN 175301-803, forma A
Tipo de protección Con conexión	IP65
Índice de compatibilidad	Protegido contra inversión de polaridad
Duración de conexión	14
Tiempo de conexión típ.	100 %
Peso	40 ms
	0,319 kg
Materiales:	
Carcasa	Polioximetileno
Juntas	Caucho de acrilnitrilo butadieno

#### Observaciones técnicas

- La presión de pilotaje mín. debe alcanzarse, ya que, de lo contrario, podrían producirse conexiones erróneas y, dado el caso, un fallo de válvulas.
- El punto de condensación de presión se debe situar como mínimo 15 °C por debajo de la temperatura ambiental y del medio, y debe ser como máx. de 3 °C.
- El contenido de aceite del aire comprimido debe permanecer constante durante toda la vida útil.
- Utilice sólo aceites permitidos por AVENTICS, véase capítulo "Información técnica".

Tensión de servicio			Tolerancia de tensión			Consumo de potencia	Potencia de conexión		Capacidad de retención	
DC	AC 50 Hz	AC 60 Hz	DC	AC 50 Hz	AC 60 Hz	DC	AC 50 Hz	AC 60 Hz	AC 50 Hz	AC 60 Hz
						W	VA	VA	VA	VA
24 V	230 V	230 V	-10% / +10%	-20% / +10%	-10% / +20%	2,14	6,6	5,5	4,18	3,3

	AAM	Conexión de aire comprimido	Tensión de servicio			Consumo de potencia	Capacidad de retención	Capacidad de retención	Potencia de conexión	Potencia de conexión	N° de material
			DC	AC 50 Hz	AC 60 Hz	DC	AC 50 Hz	AC 60 Hz	AC 50 Hz	AC 60 Hz	
		entrada				[W]	[VA]	[VA]	[VA]	[VA]	
		Ø 8x1	24 V	230 V	230 V	2,14	4,18	3,3	6,6	5,5	R412009671

Los números de material marcados en negrita están disponibles en stock en el almacén central de Alemania. Para información más detallada, véase la cesta de la compra  
Catálogo de neumática, PDF online, estado 2016-11-29, © AVENTICS S.à r.l., reservado el derecho a modificaciones

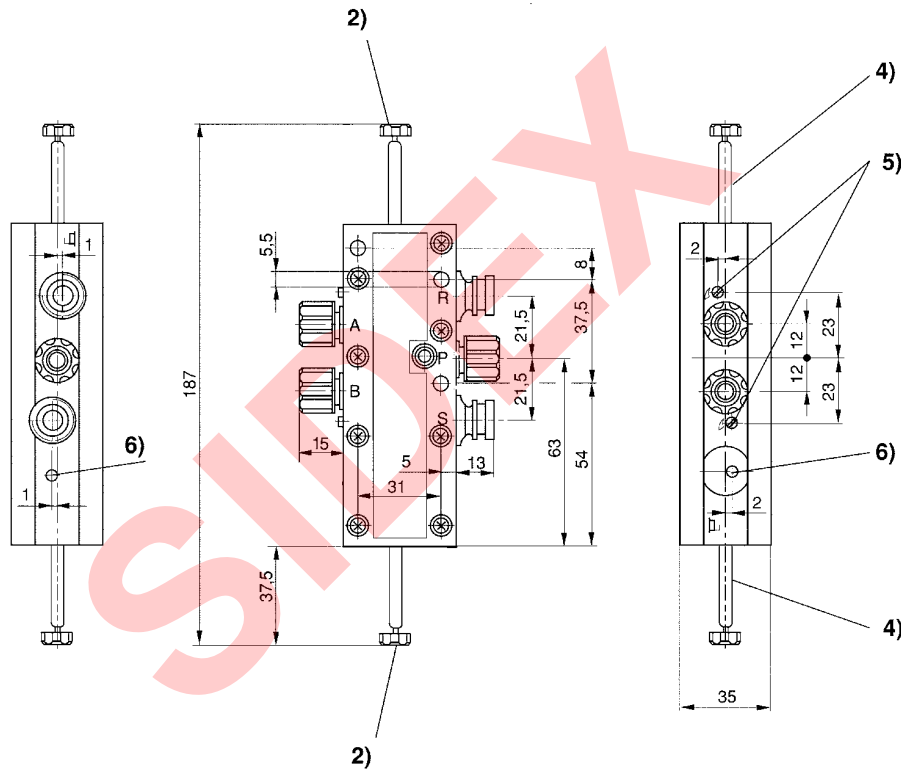
**Válvulas direccionales ▶ Accionamiento eléctrico**

**Válvula distribuidora 5/2, Serie 740-BV**

▶ Qn = 700 l/min ▶ Conexión tubo ▶ Conexión eléct.: Enchufe, EN 175301-803, forma A ▶ con estrangulador  
▶ bloqueable ▶ Accionamiento auxiliar manual: encajando ▶ biestable ▶ Pilotaje: interior

N° de material	Obs.
R412009671	1)
AAM = accionamiento auxiliar manual 1) cantidad de pedido 25 piezas válvula de base sin bobina Caudal nominal Qn a 6 bar y Δp = 1 bar	

**Dimensiones**



D572\_741\_a

- 2) rosca interior M5
- 4) La bobina se puede enchufar en 45°.
- 5) tornillo estrangulador para los escapes 5 (R) y 3 (S)
- 6) accionamiento auxiliar manual e indicación de posición

### Válvula distribuidora 5/2, Serie 740-UL

▶ Qn = 700 l/min ▶ Conexión tubo ▶ conexión de aire comprimido salida: Ø3/8 ▶ Conexión eléct.: Enchufe, EN 175301-803, forma A ▶ con estrangulador ▶ bloqueable ▶ Accionamiento auxiliar manual: encajando, no encajando ▶ monoestable ▶ Pilotaje: interior



12904

Tipo	Válvula de asiento de membrana
Principio de obturación	hermetizante suave
Principio de unión	Principio de arandela, Principio de placa base simple
Montaje en regleta de conexión en batería	Regleta PRS
Presión de funcionamiento mín/máx	2 bar / 10 bar
Temperatura ambiente mín./máx.	-15 °C / +50 °C
Temperatura del medio mín./máx.	-15 °C / +50 °C
Fluido	Aire comprimido
Tamaño de partículas máx.	50 µm
Contenido de aceite del aire comprimido	0 mg/m <sup>3</sup> - 5 mg/m <sup>3</sup>
Norma conexión eléct.	EN 175301-803:2006
Tipo de protección Con conexión	IP65
Índice de compatibilidad	14
Duración de conexión	100 %
Tiempo de conexión típ.	16 ms
Tiempo de desconexión típ.	36 ms
<b>Materiales:</b>	
Carcasa	Polioximetileno
Juntas	Caucho de acrilnitrilo butadieno

#### Observaciones técnicas

- La presión de pilotaje mín. debe alcanzarse, ya que, de lo contrario, podrían producirse conexiones erróneas y, dado el caso, un fallo de válvulas.
- El punto de condensación de presión se debe situar como mínimo 15 °C por debajo de la temperatura ambiental y del medio, y debe ser como máx. de 3 °C.
- El contenido de aceite del aire comprimido debe permanecer constante durante toda la vida útil.
- Utilice sólo aceites permitidos por AVENTICS, véase capítulo "Información técnica".
- Bobinas magnéticas con certificación UL con marca cURus

Tensión de servicio			Tolerancia de tensión			Consumo de potencia	Potencia de conexión		Capacidad de retención	
DC	AC 50 Hz	AC 60 Hz	DC	AC 50 Hz	AC 60 Hz	DC	AC 50 Hz	AC 60 Hz	AC 50 Hz	AC 60 Hz
						W	VA	VA	VA	VA
24 V	-	-	-10% / +10%	-	-	2,7	-	-	-	-
-	110 V	110 V	-	-10% / +10%	-10% / +10%	-	8	6,5	4,8	3,6

	AAM	Conexión de aire comprimido			Tensión de servicio			Consumo de potencia	Capacidad de retención	N° de material
		entrada	salida	Escape	DC	AC 50 Hz	AC 60 Hz	DC	AC 50 Hz	
								[W]	[VA]	
		Ø3/8	Ø3/8	M14x1	24 V	-	-	2,7	-	R432038437
					-	110 V	110 V	-	4,8	R432038419

Los números de material marcados en negrita están disponibles en stock en el almacén central de Alemania. Para información más detallada, véase la cesta de la compra  
Catálogo de neumática, PDF online, estado 2016-11-29, © AVENTICS S.à r.l., reservado el derecho a modificaciones

Válvulas direccionales ▶ Accionamiento eléctrico

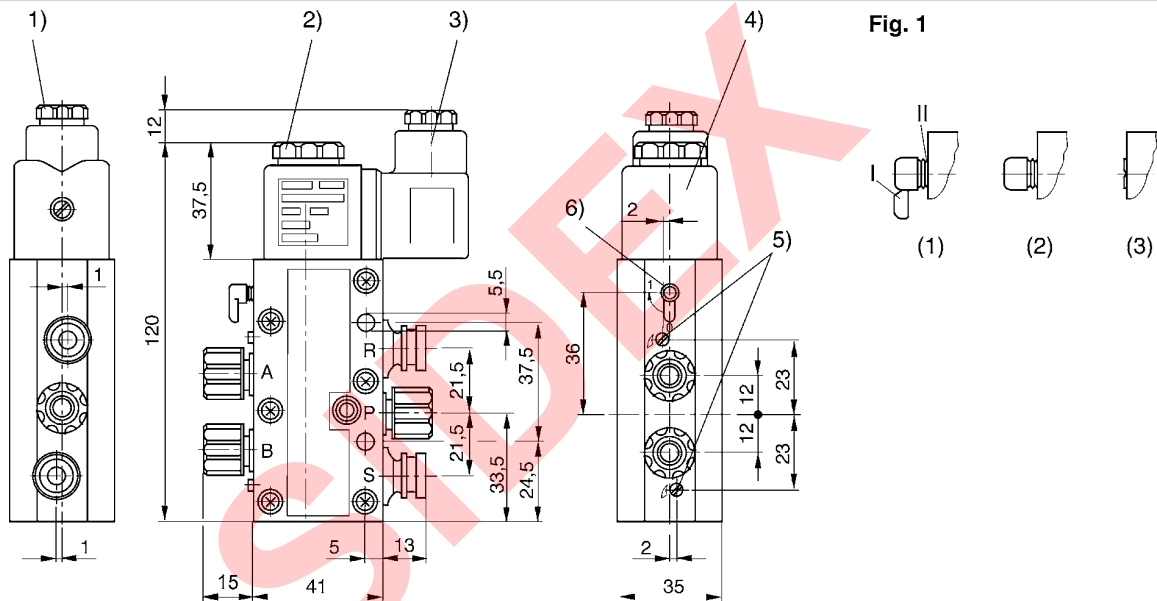
**Válvula distribuidora 5/2, Serie 740-UL**

▶ Qn = 700 l/min ▶ Conexión tubo ▶ conexión de aire comprimido salida: Ø3/8 ▶ Conexión eléct.: Enchufe, EN 175301-803, forma A ▶ con estrangulador ▶ bloqueable ▶ Accionamiento auxiliar manual: encajando, no encajando ▶ monoestable ▶ Pilotaje: interior

N° de material	Capacidad de retención	Potencia de conexión	Potencia de conexión	Valor de caudal	Peso
	AC 60 Hz	AC 50 Hz	AC 60 Hz	Qn	
	[VA]	[VA]	[VA]	[l/min]	
R432038437	-	-	-	700	0,317
R432038419	3,6	8	6,5		

AAM = accionamiento auxiliar manual sin conector eléctrico  
 Protegido contra inversión de polaridad  
 Caudal nominal Qn a 6 bar y Δp = 1 bar

Dimensiones



- 1) racor prensaestopas M16x1,5
- 2) rosca interior M5 accesible bajo la tapa
- 3) El conector eléctrico se puede girar 90°.
- 4) La bobina se puede enchufar en 45°.
- 5) tornillo estrangulador para los escapes 5 (R) y 3 (S)
- 6) accionamiento auxiliar manual e indicación de posición

Fig. 1: accionamiento auxiliar manual:

accionamiento a mano: (1) encajable – presionar y girar en la posición 1 (2) no encajable – separar el segmento I – sólo presionar  
 Accionamiento mediante herramienta: (3) encajable – separar segmentos hasta II, presionar con herramienta y girar en la posición 1

D572\_740

### Válvula distribuidora 5/2, Serie 740-UL

▶ Qn = 700 l/min ▶ Conexión tubo ▶ conexión de aire comprimido salida: Ø3/8 ▶ Conexión eléct.: Enchufe, EN 175301-803, forma A ▶ con estrangulador ▶ bloqueable ▶ Accionamiento auxiliar manual: encajando, no encajando ▶ biestable ▶ Pilotaje: interior



11952

Tipo	Válvula de asiento de membrana
Principio de obturación	hermetizante suave
Principio de unión	Principio de arandela, Principio de placa base simple
Montaje en regleta de conexión en batería	Regleta PRS
Presión de funcionamiento mín/máx	2 bar / 10 bar
Temperatura ambiente mín./máx.	-15 °C / +50 °C
Temperatura del medio mín./máx.	-15 °C / +50 °C
Fluido	Aire comprimido
Tamaño de partículas máx.	50 µm
Contenido de aceite del aire comprimido	0 mg/m³ - 5 mg/m³
Norma conexión eléct.	EN 175301-803:2006
Tipo de protección Con conexión	IP65
Índice de compatibilidad	14
Duración de conexión	100 %
Tiempo de conexión típ.	40 ms
<b>Materiales:</b>	
Carcasa	Polioximetileno
Juntas	Caucho de acrilnitrilo butadieno

#### Observaciones técnicas

- La presión de pilotaje mín. debe alcanzarse, ya que, de lo contrario, podrían producirse conexiones erróneas y, dado el caso, un fallo de válvulas.
- El punto de condensación de presión se debe situar como mínimo 15 °C por debajo de la temperatura ambiental y del medio, y debe ser como máx. de 3 °C.
- El contenido de aceite del aire comprimido debe permanecer constante durante toda la vida útil.
- Utilice sólo aceites permitidos por AVENTICS, véase capítulo "Información técnica".
- Bobinas magnéticas con certificación UL con marca cURus

Tensión de servicio			Tolerancia de tensión			Consumo de potencia	Potencia de conexión		Capacidad de retención	
DC	AC 50 Hz	AC 60 Hz	DC	AC 50 Hz	AC 60 Hz	DC	AC 50 Hz	AC 60 Hz	AC 50 Hz	AC 60 Hz
						W	VA	VA	VA	VA
24 V	-	-	-10% / +10%	-	-	2,7	-	-	-	-
-	110 V	110 V	-	-10% / +10%	-10% / +10%	-	8	6,5	4,8	3,6

	AAM	Conexión de aire comprimido			Tensión de servicio			Consumo de potencia	Capacidad de retención	N° de material
		entrada	salida	Escape	DC	AC 50 Hz	AC 60 Hz	DC	AC 50 Hz	
								[W]	[VA]	
		Ø3/8	Ø3/8	M14x1	24 V	-	-	2,7	-	R432038438
					-	110 V	110 V	-	4,8	R432038420

Los números de material marcados en negrita están disponibles en stock en el almacén central de Alemania. Para información más detallada, véase la cesta de la compra  
 Catálogo de neumática, PDF online, estado 2016-11-29, © AVENTICS S.à r.l., reservado el derecho a modificaciones

## Válvulas direccionales ▶ Accionamiento eléctrico

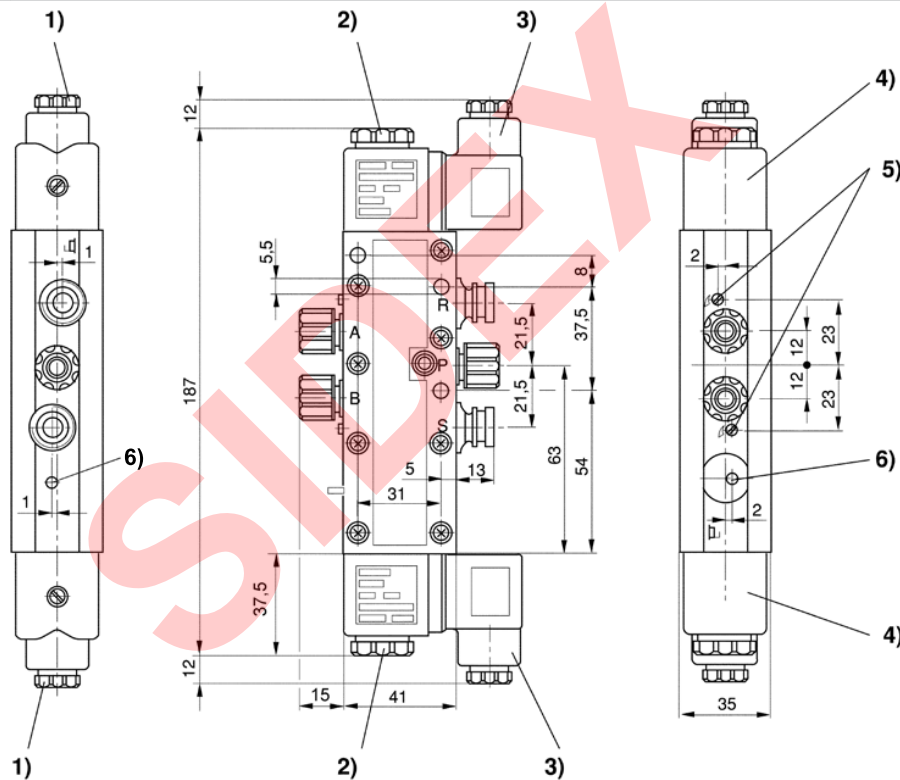
### Válvula distribuidora 5/2, Serie 740-UL

▶ Qn = 700 l/min ▶ Conexión tubo ▶ conexión de aire comprimido salida: Ø3/8 ▶ Conexión eléct.: Enchufe, EN 175301-803, forma A ▶ con estrangulador ▶ bloqueable ▶ Accionamiento auxiliar manual: encajando, no encajando ▶ biestable ▶ Pilotaje: interior

N° de material	Capacidad de retención	Potencia de conexión	Potencia de conexión	Valor de caudal	Tiempo de desconexión	Peso
	AC 60 Hz	AC 50 Hz	AC 60 Hz	Qn	[ms]	
	[VA]	[VA]	[VA]	[l/min]		[kg]
R432038438	-	-	-	700	40	0,505
R432038420	3,6	8	6,5			

AAM = accionamiento auxiliar manual  
sin conector eléctrico  
Protegido contra inversión de polaridad  
Caudal nominal Qn a 6 bar y Δp = 1 bar

### Dimensiones



D572\_741

- 1) racor prensaestopas M16x1,5
- 2) rosca interior M5 accesible bajo la tapa
- 3) El conector eléctrico se puede girar 90°.
- 4) La bobina se puede enchufar en 45°.
- 5) tornillo estrangulador para los escapes 5 (R) y 3 (S)
- 6) accionamiento auxiliar manual e indicación de posición



### Válvula distribuidora 5/4, Serie 740-UL

▶ Qn = 700 l/min ▶ Conexión tubo ▶ conexión de aire comprimido salida: Ø3/8 ▶ Conexión eléctr.: Enchufe, EN 175301-803, forma A ▶ con estrangulador ▶ bloqueable ▶ Accionamiento auxiliar manual: encajando, no encajando ▶ biestable ▶ Pilotaje: interior



11952

Tipo	Válvula de asiento de membrana
Principio de obturación	hermetizante suave
Principio de unión	Principio de arandela, Principio de placa base simple
Montaje en regleta de conexión en batería	Regleta PRS
Presión de funcionamiento mín/máx	2 bar / 10 bar
Temperatura ambiente mín./máx.	-15 °C / +50 °C
Temperatura del medio mín./máx.	-15 °C / +50 °C
Fluido	Aire comprimido
Tamaño de partículas máx.	50 µm
Contenido de aceite del aire comprimido	0 mg/m <sup>3</sup> - 5 mg/m <sup>3</sup>
Norma conexión eléctr.	EN 175301-803:2006
Tipo de protección Con conexión	IP65
Índice de compatibilidad	14
Duración de conexión	100 %
Tiempo de conexión típ.	20 ms
Tiempo de desconexión típ.	54 ms
Peso	Véase la tabla más abajo
<b>Materiales:</b>	
Carcasa	Polioximetileno
Juntas	Caucho de acrilnitrilo butadieno

#### Observaciones técnicas

- La presión de pilotaje mín. debe alcanzarse, ya que, de lo contrario, podrían producirse conexiones erróneas y, dado el caso, un fallo de válvulas.
- El punto de condensación de presión se debe situar como mínimo 15 °C por debajo de la temperatura ambiental y del medio, y debe ser como máx. de 3 °C.
- El contenido de aceite del aire comprimido debe permanecer constante durante toda la vida útil.
- Utilice sólo aceites permitidos por AVENTICS, véase capítulo "Información técnica".
- Bobinas magnéticas con certificación UL con marca cURus

Tensión de servicio			Tolerancia de tensión			Consumo de potencia	Potencia de conexión		Capacidad de retención	
DC	AC 50 Hz	AC 60 Hz	DC	AC 50 Hz	AC 60 Hz	DC	AC 50 Hz	AC 60 Hz	AC 50 Hz	AC 60 Hz
						W	VA	VA	VA	VA
24 V	-	-	-10% / +10%	-	-	2,7	-	-	-	-
-	110 V	110 V	-	-10% / +10%	-10% / +10%	-	8	6,5	4,8	3,6

	AAM	Conexión de aire comprimido			Tensión de servicio			Consumo de potencia	Capacidad de retención	N° de material
		entrada	salida	Escape	DC	AC 50 Hz	AC 60 Hz			
								DC	AC 50 Hz	
								[W]	[VA]	
		Ø3/8	Ø3/8	M14x1	24 V	-	-	2,7	-	R432038439
					-	110 V	110 V	-	4,8	R432038421
		Ø3/8	Ø3/8	M14x1	24 V	-	-	2,7	-	R432038440
					-	110 V	110 V	-	4,8	R432038422

Los números de material marcados en negrita están disponibles en stock en el almacén central de Alemania. Para información más detallada, véase la cesta de la compra  
Catálogo de neumática, PDF online, estado 2016-11-29, © AVENTICS S.à r.l., reservado el derecho a modificaciones

## Válvulas direccionales ▶ Accionamiento eléctrico

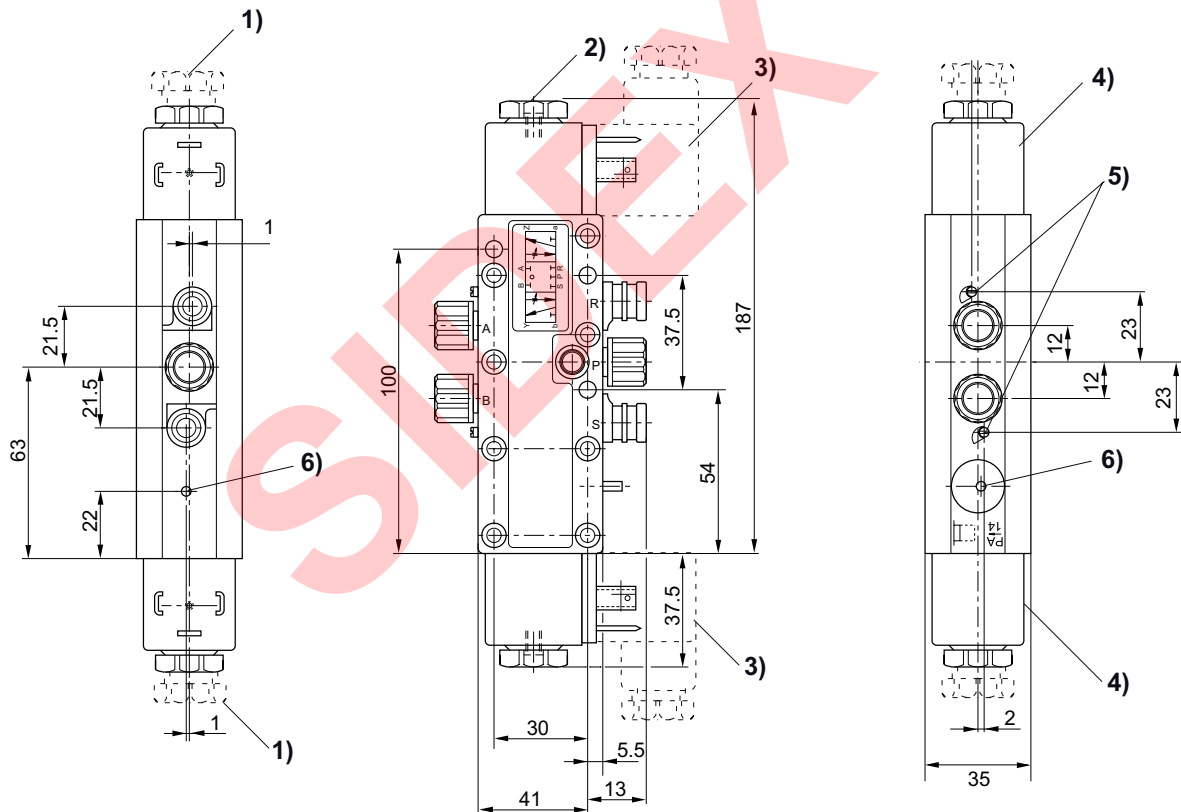
### Válvula distribuidora 5/4, Serie 740-UL

▶ Qn = 700 l/min ▶ Conexión tubo ▶ conexión de aire comprimido salida: Ø3/8 ▶ Conexión eléct.: Enchufe, EN 175301-803, forma A ▶ con estrangulador ▶ bloqueable ▶ Accionamiento auxiliar manual: encajando, no encajando ▶ biestable ▶ Pilotaje: interior

N° de material	Capacidad de retención	Potencia de conexión	Potencia de conexión	Valor de caudal	Peso
	AC 60 Hz	AC 50 Hz	AC 60 Hz	Qn	
	[VA]	[VA]	[VA]	[l/min]	[kg]
R432038439	-	-	-	700	0,501
R432038421	3,6	8	6,5		
R432038440	-	-	-	700	0,497
R432038422	3,6	8	6,5		

AAM = accionamiento auxiliar manual  
sin conector eléctrico  
Protegido contra inversión de polaridad  
Caudal nominal Qn a 6 bar y Δp = 1 bar

### Dimensiones



- 1) racor prensaestopas M16x1,5
- 2) rosca interior M5 accesible bajo la tapa
- 3) El conector eléctrico se puede girar 90°.
- 4) La bobina se puede enchufar en 45°.
- 5) tornillo estrangulador para los escapes 5 (R) y 3 (S)
- 6) accionamiento auxiliar manual e indicación de posición

67717

Los números de material marcados en negrita están disponibles en stock en el almacén central de Alemania. Para información más detallada, véase la cesta de la compra  
Catálogo de neumática, PDF online, estado 2016-11-29, © AVENTICS S.à r.l., reservado el derecho a modificaciones

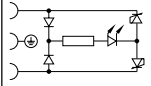
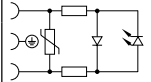
**Serie 740**  
**Accesorios**
**Conector eléctrico, Serie CN1**  
 ▶ 18 mm ▶ ISO 4400 ▶ forma A


00110264\_a

Temperatura ambiente mín./máx.	-40 °C / +90 °C
Tipo de protección	IP65
Par de apriete del tornillo de fijación	0,4 Nm

**Observaciones técnicas**

- El tipo de protección indicado únicamente es aplicable en estado montado y comprobado.

	Racor atornillado para cables	Tensión de servicio		ocupación de contactos	Salida de cable	circuito de protección	Ø de cable conectable mín./máx.	N° de material
		AC [V]	DC [V]					
	M16x1,5	24	24	2+E	acodado 90°	Diodo Z	6 / 8	<b>1834484101</b>
	M16x1,5	110 230	110 230	2+E	acodado 90°	Varistor	6 / 8	<b>1834484102</b> <b>1834484103</b>

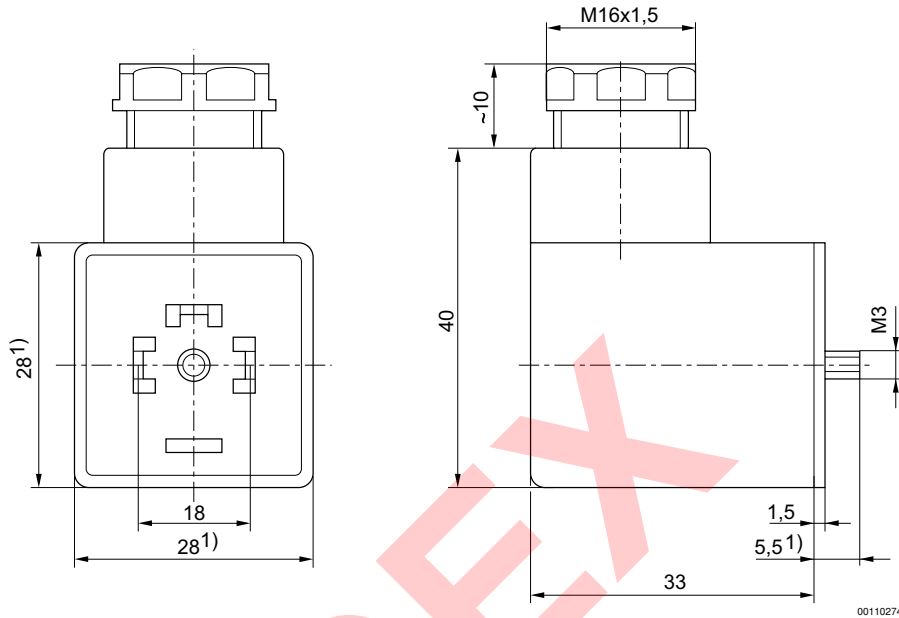
N° de material	Número de posibilidades de enchufe 1	Indicador de estado	LED indicador de estado	Color de carcasa	Peso	Obs.
					[kg]	
<b>1834484101</b>	4 posiciones de 90° cada una	1 LED	Amarillo	Transparente	0,03	3); 4)
<b>1834484102</b> <b>1834484103</b>	4 posiciones de 90° cada una	2 LED	Rojo	Transparente	0,03	2); 5); 5) 2); 4)

- conector eléctrico con indicador de estado (2 LED) para sensor de presión
- Junta de perfil
- Junta plana
- Junta: Caucho silicónico
- Junta: caucho natural / caucho de butadieno

Válvulas direccionales ▶ Accionamiento eléctrico

Serie 740  
Accesorios

Dimensiones



1) Máx.

Conector eléctrico con cable, Serie CN1

▶ forma A ▶ 18 mm



00110292\_b

Temperatura ambiente mín./máx.

-20 °C / +80 °C

Tipo de protección

IP67

Par de apriete para tornillos de fijación

0,4 Nm

Observaciones técnicas

- El tipo de protección indicado únicamente es aplicable en estado montado y comprobado.

**Serie 740**  
Accesorios

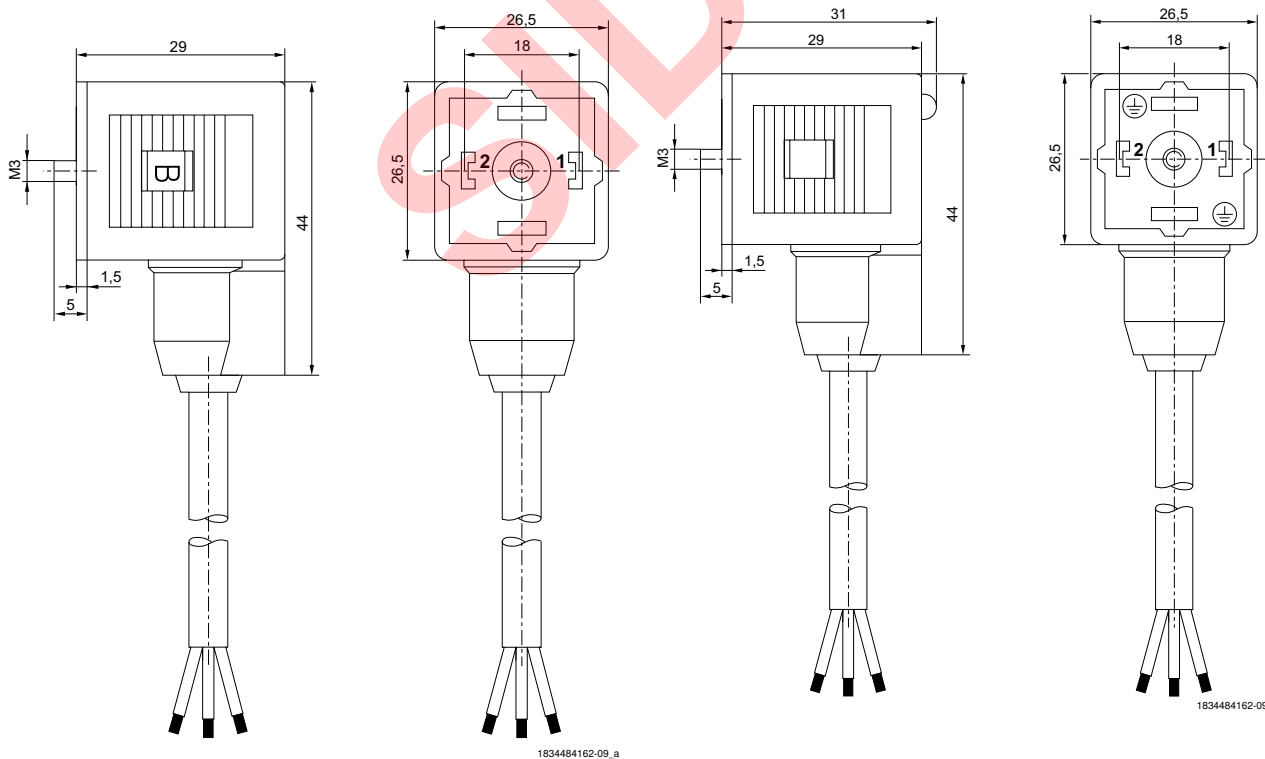
	Tensión de servicio máx.		circuito de protección	ocupación de contactos	LED indicador de estado	Sección de conductor	Longitud del cable L	Peso	N° de material
	[V AC]	[V DC]							
	230	230	-	2+E	-	0,75	3	0,2	<b>1834484160</b>
	24	24	Diodo Z	2+E	Amarillo	0,75	3	0,2	<b>1834484162</b>
	230	230	Varistor	2+E	Rojo	0,75	5	0,31	<b>1834484165</b>

N° de material	Fig.	Obs.
<b>1834484160</b>	Fig. 1	1)
<b>1834484162</b>	Fig. 2	-
<b>1834484163</b>	Fig. 2	-
<b>1834484164</b>	Fig. 2	-
<b>1834484165</b>	Fig. 2	-

1) Suministro incl. junta plana

Fig. 1

Fig. 2



Los números de material marcados en negrita están disponibles en stock en el almacén central de Alemania. Para información más detallada, véase la cesta de la compra  
Catálogo de neumática, PDF online, estado 2016-11-29, © AVENTICS S.à r.l., reservado el derecho a modificaciones

Válvulas direccionales ▶ Accionamiento eléctrico

**Serie 740**  
Accesorios

**Bobina, Serie CO1**  
▶ forma A ▶ Anchura de bobina 30 mm



Norma conexión eléct.	EN 175301-803, forma A
Conexiones eléctricas	Enchufe
Temperatura ambiente mín./máx.	-- / +50 °C
Tipo de protección con conector eléctrico/enchufe	IP65
Duración de conexión ED	100 %

Materiales:  
Carcasa elastómero termoplástico

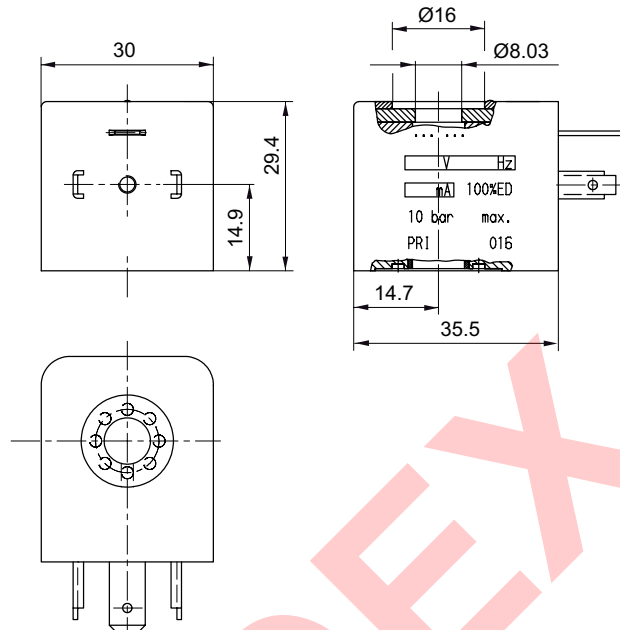
Tensión de servicio			Tolerancia de tensión			Consumo de potencia	Capacidad de retención	
DC	AC 50 Hz	AC 60 Hz	DC	AC 50 Hz	AC 60 Hz	DC	AC 50 Hz	AC 60 Hz
						W	VA	VA
24 V	-	-	-10% / +10%	-	-	2,7	-	-
-	24 V	24 V	-	-20% / +10%	-10% / +20%	-	5,2	3,9
-	110 V	110 V	-	-20% / +10%	-10% / +20%	-	4,8	3,6
-	230 V	230 V	-	-20% / +10%	-10% / +20%	-	5,6	4,2

	Tensión de servicio			Índice de compatibilidad	Peso	N° de material
	AC 50 Hz	DC	AC 60 Hz			
					[kg]	
☐	-	24 V	-	14	0,096	<b>5420897022</b>
	24 V	-	24 V			<b>5428117022</b>
	110 V	-	110 V			<b>5428117072</b>
	230 V	-	230 V			<b>5428117082</b>

Los números de material marcados en negrita están disponibles en stock en el almacén central de Alemania. Para información más detallada, véase la cesta de la compra  
Catálogo de neumática, PDF online, estado 2016-11-29, © AVENTICS S.à r.l., reservado el derecho a modificaciones

### Serie 740 Accesorios

#### Dimensiones



00135722

### Bobina, Serie CO1

▶ Cable con conector eléctrico ▶ Anchura de bobina 30 mm ▶ con certificación ATEX



00115846

ATEX

Temperatura ambiente mín./máx.

Tipo de protección

Duración de conexión ED

Índice de compatibilidad CI

II 2G Ex mb IIC T4 Gb

II 2D Ex mb tb IIIC T 130 °C Db IP65

-20 °C / +50 °C

IP65

100 %

14


		Tensión de servicio		Tolerancia de tensión		Consumo de potencia		Potencia de conexión		Capacidad de retención	
DC	AC 50 Hz	AC 60 Hz	DC	AC 50 Hz	DC	AC 50 Hz	DC	AC 50 Hz	AC 50 Hz	AC 50 Hz	AC 50 Hz
							W	VA	VA	VA	VA
-	230 V	230 V	-	-10% / +10%	-	3,1	-	3	-	-	-
-	110 V	110 V	-	-10% / +10%	-	3	-	2,9	-	-	-
-	24 V	24 V	-	-10% / +10%	-	3	-	2,9	-	-	-
24 V	-	-	-10% / +10%	-	3,25	-	-	-	-	-	-

Los números de material marcados en negrita están disponibles en stock en el almacén central de Alemania. Para información más detallada, véase la cesta de la compra

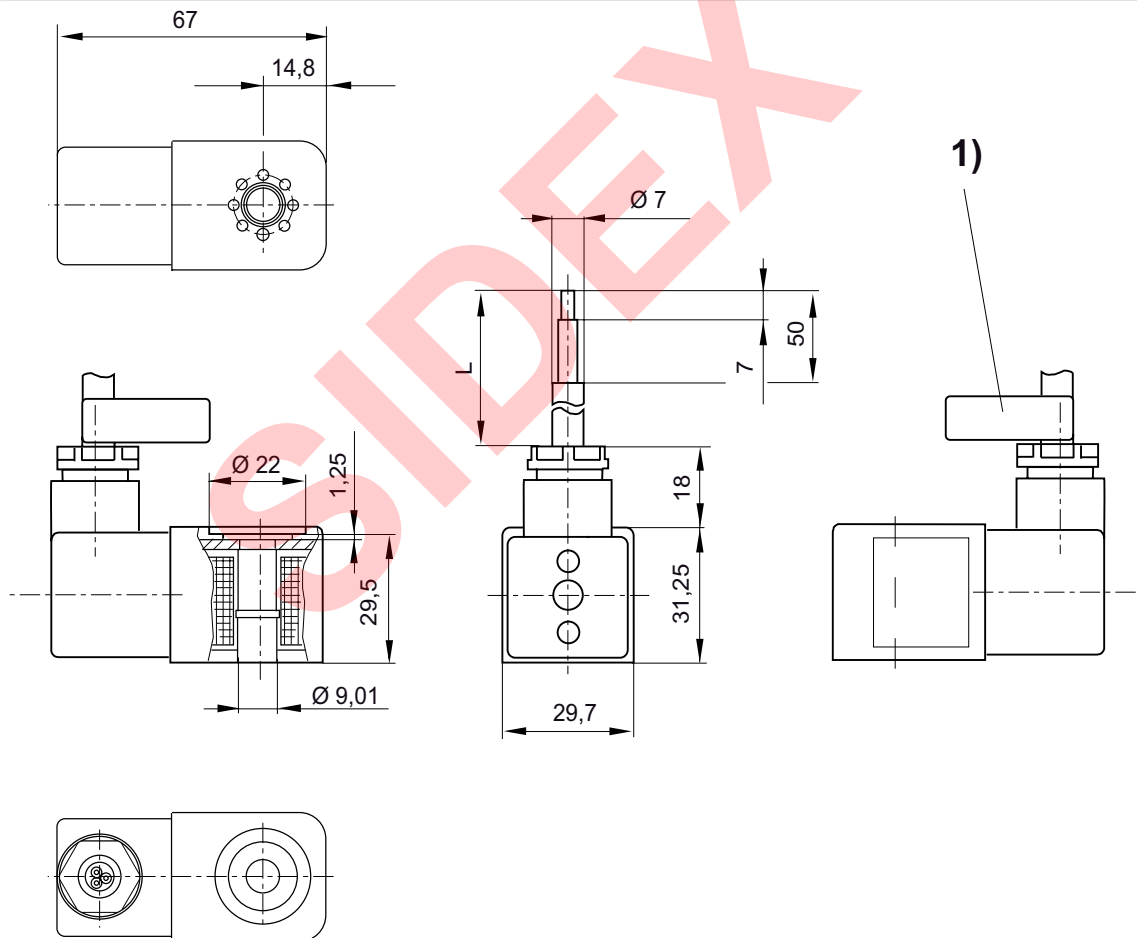
Catálogo de neumática, PDF online, estado 2016-11-29, © AVENTICS S.à r.l., reservado el derecho a modificaciones

## Válvulas direccionales ▶ Accionamiento eléctrico

### Serie 740 Accesorios

	Tensión de servicio			Longitud del cable L	Peso	N° de material
	AC 50 Hz	DC	AC 60 Hz			
				[m]	[kg]	
	230 V	-	230 V	3	0,38	<b>1827414297</b>
	230 V	-	230 V	10	0,91	1827414298
	110 V	-	110 V	3	0,38	1827414299
	24 V	-	24 V	3	0,38	1827414301
	24 V	-	24 V	10	0,91	1827414302
	-	24 V	-	3	0,38	<b>1827414303</b>
	-	24 V	-	10	0,91	<b>1827414304</b>

### Dimensiones



L = longitud del cable

1) Banda de identificación de cables con número de serie

00129906



### Serie 740 Accesorios

#### Bobina, Serie CO1

▶ con conector eléctrico ▶ Anchura de bobina 30 mm ▶ con certificación ATEX



00138109

ATEX

Temperatura ambiente mín./máx.

Tipo de protección

Duración de conexión ED

Índice de compatibilidad CI

II 3G Ex nAc IIB T4

II 3D Ex tc IIIB T125°C IP65X

-10°C / +50°C

IP65

100 %

13

Tensión de servicio			Tolerancia de tensión			Consumo de potencia	Potencia de conexión	Capacidad de retención
DC	AC 50 Hz	AC 60 Hz	DC	AC 50 Hz	AC 60 Hz			
						W	VA	VA
24 V	-	-	-10% / +10%	-	-	2,1	-	-
-	24 V	24 V	-	-20% / +10%	-10% / +20%	-	4	4
-	110 V	110 V	-	-20% / +10%	-10% / +20%	-	4	4
-	230 V	230 V	-	-20% / +10%	-10% / +20%	-	4,1	4,1

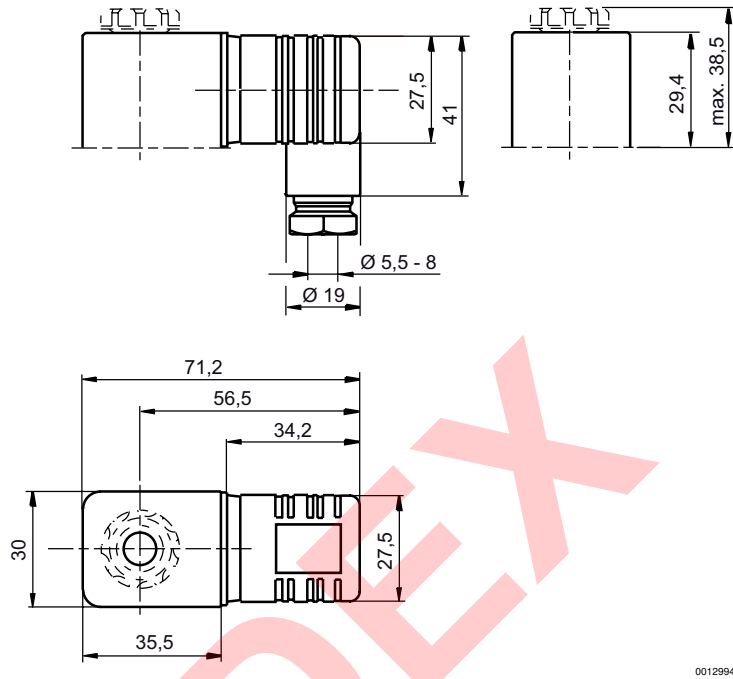
	Tensión de servicio			Peso	N° de material
	AC 50 Hz	DC	AC 60 Hz		
				[kg]	
☑	-	24 V	-	0,14	<b>R412000144</b>
	24 V	-	24 V	0,134	<b>R412000145</b>
	110 V	-	110 V	0,122	R412000146
	230 V	-	230 V	0,137	<b>R412000147</b>

Los números de material marcados en negrita están disponibles en stock en el almacén central de Alemania. Para información más detallada, véase la cesta de la compra  
Catálogo de neumática, PDF online, estado 2016-11-29, © AVENTICS S.à r.l., reservado el derecho a modificaciones

Válvulas direccionales ▶ Accionamiento eléctrico

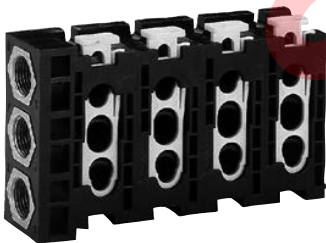
Serie 740  
Accesorios

Dimensiones



00129941

Placas de conexión y accesorios



5727-501

Temperatura ambiente mín./máx.  
Fluido  
Presión de funcionamiento mín/máx

-15 °C / +50 °C  
Aire comprimido  
Véase la tabla más abajo

Materiales:  
Placa base  
Juntas

Polioximetileno  
Caucho de acrilnitrilo butadieno

Observaciones técnicas

- La presión de pilotaje mín. debe alcanzarse, ya que, de lo contrario, podrían producirse conexiones erróneas y, dado el caso, un fallo de válvulas.
- El punto de condensación de presión se debe situar como mínimo 15 °C por debajo de la temperatura ambiental y del medio, y debe ser como máx. de 3 °C.
- El contenido de aceite del aire comprimido debe permanecer constante durante toda la vida útil.
- Utilice sólo aceites permitidos por AVENTICS, véase capítulo "Información técnica".

Tipo	Presión de funcionamiento mín/máx	Peso [kg]	N° de material
Placa de entrada completa con juntas tóricas	0 / 10	0,245	<b>8985003902</b>
Placa de entrada, protegida contra la corrosión, completa con juntas tóricas	0 / 10	0,237	<b>8985003972</b>

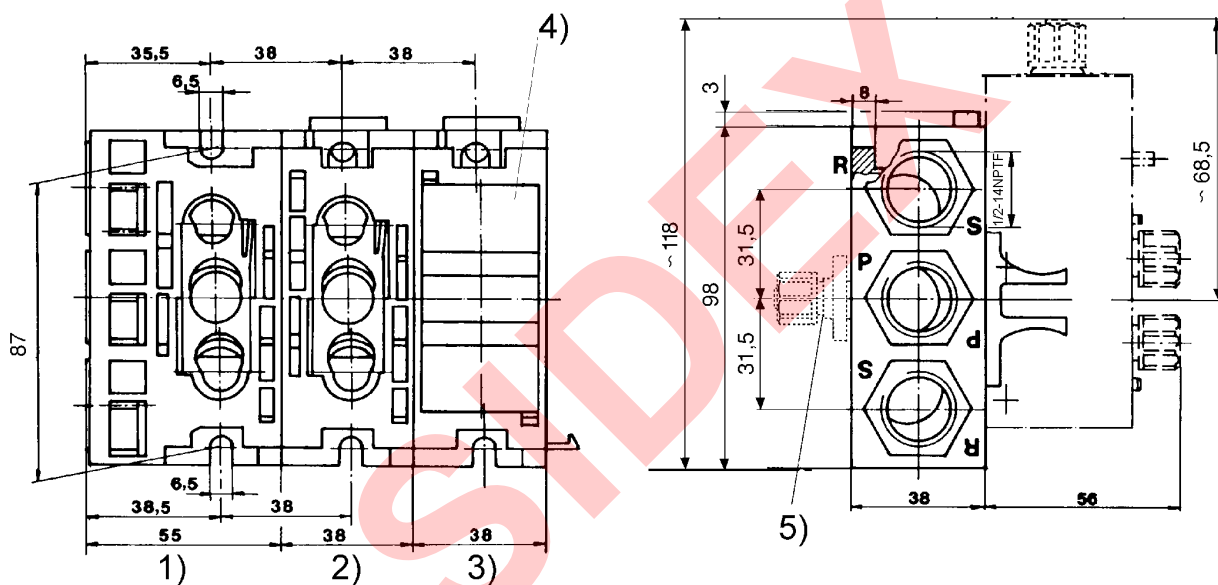
Los números de material marcados en negrita están disponibles en stock en el almacén central de Alemania. Para información más detallada, véase la cesta de la compra  
Catálogo de neumática, PDF online, estado 2016-11-29, © AVENTICS S.à r.l., reservado el derecho a modificaciones

### Serie 740

### Accesorios

Tipo	Presión de funcionamiento mín/máx	Peso [kg]	N° de material
Placa sándwich 740 completa con juntas tóricas	0 / 10	0,089	<b>8985003922</b>
Placa final	0 / 10	0,092	<b>8985003912</b>
Brida ciega completa con juntas para posiciones de reserva	0 / 10	0,033	<b>5727406012</b>
Adaptador para conexión de aire separada	-	0,008	<b>8939102500</b>
Juego de juntas: 10 juntas tóricas conexión "R" y "S", 5 juntas tóricas conexión "P" Ø 8 mm, 5 juntas tóricas conexión "P" Ø 10 mm	0 / 10	0,009	<b>5727400092</b>

### Dimensiones



Par de apriete para tornillos máximo 35 Nm.

- 1) Placa de entrada
- 2) Placa sándwich
- 3) Placa final
- 4) Brida ciega
- 5) Adaptador para conexión de aire separada

D898\_397\_NPTF

### Adaptador para puentes de contacto

- 1) contacto según DIN EN 175301-803, forma A
- 2) contacto según DIN EN 175301-803, forma C



P894\_605

Los números de material marcados en negrita están disponibles en stock en el almacén central de Alemania. Para información más detallada, véase la cesta de la compra  
Catálogo de neumática, PDF online, estado 2016-11-29, © AVENTICS S.à r.l., reservado el derecho a modificaciones

## Válvulas direccionales ▶ Accionamiento eléctrico

### Serie 740 Accesorios

N° de material	Tipo	Tipo de protección	Interface 1	Interface 2	Tensión de servicio DC, máx. [V]	Corriente, máx. [A]	Temperatura ambiental min./máx.
<b>8946053622</b>	de forma A a forma C	IP65	Conector eléctrico forma A	conector eléctrico forma C	42	5	-25 / +50

N° de material	Material										
<b>8946053622</b>	Poliamida										

### Puente de contacto

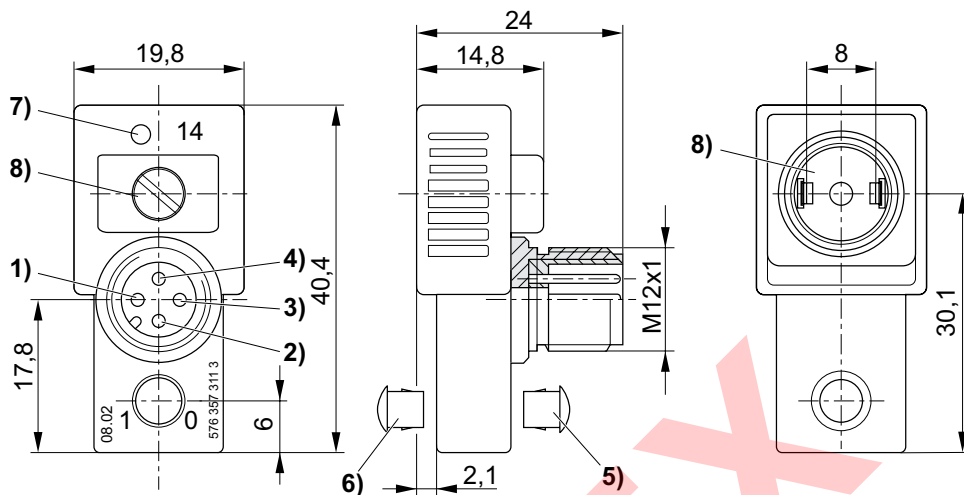
▶ pilotaje: enchufe M12 ▶ Enchufe, M12x1, 4 polos ▶ Número de bobinas magnéticas: 1



P576\_357

Temperatura ambiente mín./máx.	-15 °C / +50 °C
Tipo de protección	IP65
circuito de protección	43 V bidireccional
Tensión de servicio DC	24 V
Tensión de servicio AC	24 V
Tensión de servicio AC	24 V
Tolerancia de tensión DC	-20% / +20%
Tolerancia de tensión AC 50 Hz	-10% / +10%
Tolerancia de tensión AC 60 Hz	-10% / +10%
Indicador de estado LED válvula	Amarillo
Tornillo de fijación	M2,5 con ranura
Par de apriete para tornillos de fijación [+0,05]	0,25 Nm
<b>Materiales:</b>	
Carcasa	poliéteramida
Juntas	Caucho fluorado

Orificio	Peso	N° de material
a válvula		
	[kg]	
Conector eléctrico, ISO 15217, forma C	0,016	<b>5763573113</b>

**Serie 740**
**Accesorios**
**Dimensiones**


D576\_357

- 1) no ocupado
- 2) no ocupado
- 3) masa
- 4) imán 14
- 5) tapón de cierre para accionamiento auxiliar manual, no desmontable
- 6) desmontable
- 7) LED válvula
- 8) junta y tornillo a prueba de pérdida

**Puente de contacto**
**▶ pilotaje: Multipolo ▶ Enchufe, Ø8 de encaje, De 3 polos ▶ Número de bobinas magnéticas: 1**


5763-631

Temperatura ambiente mín./máx.	-25 °C / +75 °C
Tipo de protección	IP65
circuito de protección	43 V bidireccional
Tensión de servicio DC	24 V
Tolerancia de tensión DC	-20% / +20%
Indicador de estado LED válvula	Amarillo
Tornillo de fijación	M2,5 con ranura
Par de apriete para tornillos de fijación [+0,05]	0,25 Nm

**Materiales:**

Carcasa	poliéteramida
Juntas	Caucho fluorado

**Observaciones técnicas**

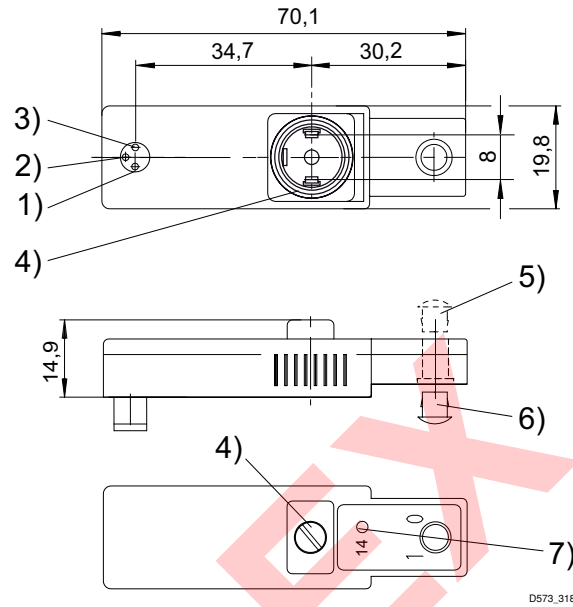
- El tipo de protección indicado únicamente es aplicable en estado montado y comprobado.

Orificio	Sección de conductor	Peso	N° de material
a válvula			
	[mm <sup>2</sup> ]	[kg]	
Conector eléctrico, ISO 15217, forma C	0,14	0,012	<b>5763503183</b>

Los números de material marcados en negrita están disponibles en stock en el almacén central de Alemania. Para información más detallada, véase la cesta de la compra  
 Catálogo de neumática, PDF online, estado 2016-11-29, © AVENTICS S.à r.l., reservado el derecho a modificaciones

**Serie 740**  
**Accesorios**

**Dimensiones**



- 1) imán 14
- 2) no ocupado
- 3) masa
- 4) junta y tornillo a prueba de pérdida
- 5) tapón de cierre para accionamiento auxiliar manual, no desmontable
- 6) desmontable
- 7) LED válvula

**Serie 740**  
**Accesorios**
**Racores - Accesorios, Serie 740**


p893\_900

Fig. 1

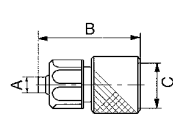


Fig. 2

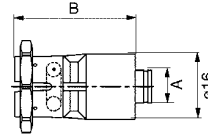


Fig. 3

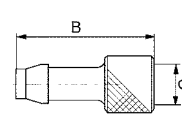


Fig. 4

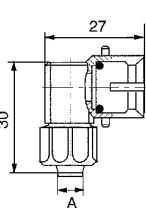


Fig. 5

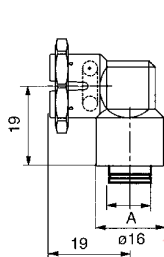


Fig. 6

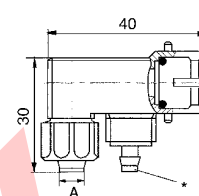


Fig. 7

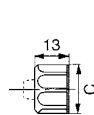


Fig. 8

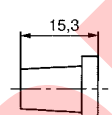


Fig. 9

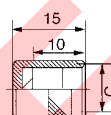
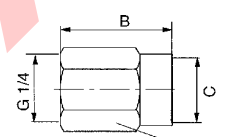


Fig. 10

SW 17  
D893\_900

N° de material	Tipo	Ø A	B	C	Fig.
<b>8939008500</b>	Racor de reducción Ø 8x1 a Ø 6x1 junta incl.	4	25	M12x1	Fig. 1
8939008510	Racor de reducción Ø 10x1 a Ø 6x1 junta incl.	4	26	M14x1	Fig. 1
<b>8939008520</b>	Racor de reducción Ø 10x1 a Ø 8x1 junta incl.	6	27	M14x1	Fig. 1
<b>8938000910</b>	Racor de reducción Ø 8x1 a Ø 6x1, push-in junta incl.	6	29,5	-	Fig. 2
<b>8938000920</b>	Racor de reducción Ø 8x1 a Ø 8x1, push-in junta incl.	8	29,5	-	Fig. 2
<b>8939008800</b>	racor, para conexiones R y S para Ø 8x1	6	24	M14x1	Fig. 1
8931220200	Racor para manguera textil Ø 8x3, junta tórica incl.	8	33	M12x1	Fig. 3
<b>8938306520</b>	Pieza acodada Ø 10x1 a Ø 6x1, anillo toroidal incl.	4	-	-	Fig. 4
<b>8938306530</b>	Pieza acodada Ø 10x1 a Ø 8x1, anillo toroidal incl.	6	-	-	Fig. 4
<b>8938306540</b>	Pieza acodada Ø 10x1 a Ø 10x1 anillo toroidal incl.	8	-	-	Fig. 4
<b>8938306550</b>	Pieza acodada Ø 8x1 a Ø 6x1, conexión por enchufe, anillo toroidal incl.	6	-	-	Fig. 5
<b>8938306560</b>	Pieza acodada Ø 8x1 a Ø 8x1, conexión por enchufe, anillo toroidal incl.	8	-	-	Fig. 5
<b>8938307900</b>	Pieza acodada doble, manguera de plástico Ø 6x1 para placa de entrada	4	-	-	Fig. 6
<b>8938307800</b>	Pieza acodada doble, manguera de plástico Ø 8x1 para placa de entrada	6	-	-	Fig. 6
<b>8919905404</b>	tuerca de racor, Ø 8x1	-	-	M12x1	Fig. 7
<b>8919905414</b>	tuerca de racor, Ø 10x1	-	-	M14x1	Fig. 7
<b>8993809904</b>	Silenciadores	-	-	-	Fig. 8

Los números de material marcados en negrita están disponibles en stock en el almacén central de Alemania. Para información más detallada, véase la cesta de la compra  
 Catálogo de neumática, PDF online, estado 2016-11-29, © AVENTICS S.à r.l., reservado el derecho a modificaciones

Válvulas direccionales ► Accionamiento eléctrico

**Serie 740**  
Accesorios

N° de material	Tipo	Ø A	B	C	Fig.				
<b>8919905502</b>	Tuerca ciega, Ø 8x1	-	-	M12x1	Fig. 9				
<b>8919905512</b>	Tuerca ciega, Ø 10x1	-	-	M14x1	Fig. 9				
<b>8932404100</b>	Pieza de transición, Ø 8x1, G 1/4, anillo toroidal incl.	-	27	M12x1	Fig. 10				

SIDEX



AVENTICS GmbH  
Ulmer Straße 4  
30880 Laatzen, GERMANY  
Phone +49 511 2136-0  
Fax +49 511 2136-269  
www.aventics.com  
info@aventics.com

**AVENTICS** 

Encontrará más direcciones en  
[www.aventics.com/contact](http://www.aventics.com/contact)

SIDEX

Utilice los productos AVENTICS representados exclusivamente en el ámbito industrial. Lea detenidamente y por completo la documentación del producto antes de utilizarlo. Tenga en cuenta las prescripciones y leyes vigentes del correspondiente país. Al integrar el producto en aplicaciones, tenga en cuenta las especificaciones del fabricante de la instalación sobre la aplicación segura de los productos. Los datos indicados sirven solo para describir el producto. De nuestras especificaciones no puede derivarse ninguna declaración sobre cierta composición o idoneidad para un cierto fin de empleo. Las especificaciones no liberan al usuario de las propias evaluaciones y verificaciones. Hay que tener en cuenta que los productos están sometidos a un proceso natural de desgaste y envejecimiento.

29-11-2016

En la portada se representa una configuración a modo de ejemplo. Por lo tanto, el producto entregado puede diferir de la representación. Modificaciones reservadas. © AVENTICS S.à r.l., también para el caso de solicitudes de derechos protegidos. Nos reservamos todas las capacidades dispositivas tales como derechos de copia y de cesión PDF online

# AVENTICS®

Válvulas direccionales ▶ Accionamiento eléctrico

## Serie TC08

Folleto de catálogo



## Válvulas direccionales ▶ Accionamiento eléctrico Serie TC08

	<p>Válvula distribuidora 2x3/2, Serie TC08</p> <ul style="list-style-type: none"> <li>▶ Qn = 600 l/min ▶ Anchura de válvula de pilotaje previo: 15 mm ▶ Conexión tubo</li> <li>▶ conexión de aire comprimido salida: G 1/8 ▶ Conexión eléct.: Enchufe, M8, De 3 polos</li> <li>▶ Accionamiento auxiliar manual: encajando ▶ biestable ▶ Pilotaje: exterior, interior</li> </ul>	<b>6</b>
	<p>Válvula distribuidora 2x3/2, Serie TC08</p> <ul style="list-style-type: none"> <li>▶ Qn = 600 l/min ▶ Anchura de válvula de pilotaje previo: 15 mm ▶ Conexión tubo</li> <li>▶ conexión de aire comprimido salida: G 1/8 ▶ Conexión eléct.: Enchufe, M8, 4 polos</li> <li>▶ Accionamiento auxiliar manual: no encajando ▶ biestable ▶ Pilotaje: exterior, interior</li> </ul>	<b>10</b>
	<p>Válvula distribuidora 2x3/2, Serie TC08</p> <ul style="list-style-type: none"> <li>▶ Qn = 600 l/min ▶ Anchura de válvula de pilotaje previo: 15 mm ▶ Conexión tubo</li> <li>▶ conexión de aire comprimido salida: G 1/8 ▶ Conexión eléct.: Enchufe, M8, 4 polos</li> <li>▶ Accionamiento auxiliar manual: encajando ▶ biestable ▶ Pilotaje: exterior, interior</li> </ul>	<b>13</b>
	<p>Válvula distribuidora 2x3/2, Serie TC08</p> <ul style="list-style-type: none"> <li>▶ Qn = 600 l/min ▶ Anchura de válvula de pilotaje previo: 15 mm ▶ Conexión tubo</li> <li>▶ conexión de aire comprimido salida: G 1/8 ▶ Conexión eléct.: Enchufe, ISO 15217, forma C ▶ Accionamiento auxiliar manual: no encajando ▶ biestable ▶ Pilotaje: exterior, interior</li> </ul>	<b>16</b>
	<p>Válvula distribuidora 2x3/2, Serie TC08</p> <ul style="list-style-type: none"> <li>▶ Qn = 600 l/min ▶ Anchura de válvula de pilotaje previo: 15 mm ▶ Conexión tubo</li> <li>▶ conexión de aire comprimido salida: G 1/8 ▶ Conexión eléct.: Enchufe, ISO 15217, forma C ▶ Accionamiento auxiliar manual: no encajando ▶ biestable ▶ Pilotaje: exterior, interior</li> </ul>	<b>19</b>
	<p>Válvula distribuidora 2x3/2, Serie TC08</p> <ul style="list-style-type: none"> <li>▶ Qn = 600 l/min ▶ Anchura de válvula de pilotaje previo: 15 mm ▶ Conexión tubo</li> <li>▶ conexión de aire comprimido salida: G 1/8 ▶ Conexión eléct.: Enchufe, ISO 15217, forma C ▶ Accionamiento auxiliar manual: encajando ▶ biestable ▶ Pilotaje: exterior, interior</li> </ul>	<b>22</b>
	<p>Válvula distribuidora 2x3/2, Serie TC08</p> <ul style="list-style-type: none"> <li>▶ Qn = 600 l/min ▶ Anchura de válvula de pilotaje previo: 15 mm ▶ Conexión tubo</li> <li>▶ conexión de aire comprimido salida: G 1/8 ▶ Conexión eléct.: Enchufe, ISO 15217, forma C ▶ Accionamiento auxiliar manual: encajando ▶ biestable ▶ Pilotaje: exterior, interior</li> </ul>	<b>25</b>
	<p>Válvula distribuidora 5/2, Serie TC08</p> <ul style="list-style-type: none"> <li>▶ Qn = 800 l/min ▶ Anchura de válvula de pilotaje previo: 15 mm ▶ Conexión tubo</li> <li>▶ conexión de aire comprimido salida: G 1/8 ▶ Conexión eléct.: Enchufe, M8, De 3 polos</li> <li>▶ Accionamiento auxiliar manual: encajando ▶ monoestable, biestable</li> </ul>	<b>28</b>
	<p>Válvula distribuidora 5/2, Serie TC08</p> <ul style="list-style-type: none"> <li>▶ Qn = 800 l/min ▶ Anchura de válvula de pilotaje previo: 15 mm ▶ Conexión tubo</li> <li>▶ conexión de aire comprimido salida: G 1/8 ▶ Conexión eléct.: Enchufe, ISO 15217, forma C ▶ Accionamiento auxiliar manual: no encajando ▶ monoestable, biestable</li> </ul>	<b>33</b>
	<p>Válvula distribuidora 5/2, Serie TC08</p> <ul style="list-style-type: none"> <li>▶ Qn = 800 l/min ▶ Anchura de válvula de pilotaje previo: 15 mm ▶ Conexión tubo</li> <li>▶ conexión de aire comprimido salida: G 1/8 ▶ Conexión eléct.: Enchufe, M8, 4 polos</li> <li>▶ Accionamiento auxiliar manual: no encajando ▶ monoestable, biestable</li> </ul>	<b>37</b>

Los números de material marcados en negrita están disponibles en stock en el almacén central de Alemania. Para información más detallada, véase la cesta de la compra  
Catálogo de neumática, PDF online, estado 2016-08-10, © AVENTICS S.à r.l., reservado el derecho a modificaciones

Válvulas direccionales ▶ Accionamiento eléctrico  
**Serie TC08**

	<p>Válvula distribuidora 5/2, Serie TC08</p> <ul style="list-style-type: none"> <li>▶ Qn = 800 l/min ▶ Anchura de válvula de pilotaje previo: 15 mm ▶ Conexión tubo</li> <li>▶ conexión de aire comprimido salida: G 1/8 ▶ Conexión eléct.: Enchufe, M8, 4 polos</li> <li>▶ Accionamiento auxiliar manual: encajando ▶ monoestable, biestable</li> </ul>	41
	<p>Válvula distribuidora 5/2, Serie TC08</p> <ul style="list-style-type: none"> <li>▶ Qn = 800 l/min ▶ Anchura de válvula de pilotaje previo: 15 mm ▶ Conexión tubo</li> <li>▶ conexión de aire comprimido salida: G 1/8 ▶ Conexión eléct.: Enchufe, ISO 15217, forma C ▶ Accionamiento auxiliar manual: encajando ▶ monoestable, biestable</li> </ul>	45
	<p>Válvula distribuidora 5/2, Serie TC08</p> <ul style="list-style-type: none"> <li>▶ Qn = 800 l/min ▶ Anchura de válvula de pilotaje previo: 15 mm ▶ Conexión tubo</li> <li>▶ conexión de aire comprimido salida: G 1/8 ▶ Conexión eléct.: Enchufe, ISO 15217, forma C ▶ Accionamiento auxiliar manual: no encajando ▶ monoestable, biestable</li> </ul>	49
	<p>Válvula distribuidora 5/2, Serie TC08</p> <ul style="list-style-type: none"> <li>▶ Qn = 800 l/min ▶ Anchura de válvula de pilotaje previo: 15 mm ▶ Conexión tubo</li> <li>▶ conexión de aire comprimido salida: G 1/8 ▶ Conexión eléct.: Enchufe, ISO 15217, forma C ▶ Accionamiento auxiliar manual: encajando ▶ monoestable, biestable</li> </ul>	53
	<p>Válvula distribuidora 5/3, Serie TC08</p> <ul style="list-style-type: none"> <li>▶ Qn = 700 l/min ▶ Anchura de válvula de pilotaje previo: 15 mm ▶ Conexión tubo</li> <li>▶ conexión de aire comprimido salida: G 1/8 ▶ Conexión eléct.: Enchufe, ISO 15217, forma C ▶ Accionamiento auxiliar manual: no encajando ▶ biestable</li> </ul>	58
	<p>Válvula distribuidora 5/3, Serie TC08</p> <ul style="list-style-type: none"> <li>▶ Qn = 700 l/min ▶ Anchura de válvula de pilotaje previo: 15 mm ▶ Conexión tubo</li> <li>▶ conexión de aire comprimido salida: G 1/8 ▶ Conexión eléct.: Enchufe, M8, De 3 polos</li> <li>▶ Accionamiento auxiliar manual: encajando ▶ biestable</li> </ul>	61
	<p>Válvula distribuidora 5/3, Serie TC08</p> <ul style="list-style-type: none"> <li>▶ Qn = 700 l/min ▶ Anchura de válvula de pilotaje previo: 15 mm ▶ Conexión tubo</li> <li>▶ conexión de aire comprimido salida: G 1/8 ▶ Conexión eléct.: Enchufe, M8, 4 polos</li> <li>▶ Accionamiento auxiliar manual: no encajando ▶ biestable</li> </ul>	65
	<p>Válvula distribuidora 5/3, Serie TC08</p> <ul style="list-style-type: none"> <li>▶ Qn = 700 l/min ▶ Anchura de válvula de pilotaje previo: 15 mm ▶ Conexión tubo</li> <li>▶ conexión de aire comprimido salida: G 1/8 ▶ Conexión eléct.: Enchufe, M8, 4 polos</li> <li>▶ Accionamiento auxiliar manual: encajando ▶ biestable</li> </ul>	68
	<p>Válvula distribuidora 5/3, Serie TC08</p> <ul style="list-style-type: none"> <li>▶ Qn = 700 l/min ▶ Anchura de válvula de pilotaje previo: 15 mm ▶ Conexión tubo</li> <li>▶ conexión de aire comprimido salida: G 1/8 ▶ Conexión eléct.: Enchufe, ISO 15217, forma C ▶ Accionamiento auxiliar manual: encajando ▶ biestable</li> </ul>	71
	<p>Válvula distribuidora 5/3, Serie TC08</p> <ul style="list-style-type: none"> <li>▶ Qn = 700 l/min ▶ Anchura de válvula de pilotaje previo: 15 mm ▶ Conexión tubo</li> <li>▶ conexión de aire comprimido salida: G 1/8 ▶ Conexión eléct.: Enchufe, ISO 15217, forma C ▶ Accionamiento auxiliar manual: no encajando ▶ biestable</li> </ul>	74





Los números de material marcados en negrita están disponibles en stock en el almacén central de Alemania. Para información más detallada, véase la cesta de la compra  
 Catálogo de neumática, PDF online, estado 2016-08-10, © AVENTICS S.à r.l., reservado el derecho a modificaciones

## Válvulas direccionales ▶ Accionamiento eléctrico Serie TC08

	<p>Válvula distribuidora 5/3, Serie TC08  ▶ Qn = 700 l/min ▶ Anchura de válvula de pilotaje previo: 15 mm ▶ Conexión tubo  ▶ conexión de aire comprimido salida: G 1/8 ▶ Conexión electr.: Enchufe, ISO 15217,  forma C ▶ Accionamiento auxiliar manual: encajando ▶ biestable</p>	77
<b>Accesorios</b>		
	<p>Conector eléctrico con cable, Serie CN1  ▶ ISO 15217, forma C ▶ con cable ▶ 8 mm</p>	80
	<p>Conector eléctrico, Serie CN1  ▶ 8 mm ▶ ISO 15217, forma C ▶ Conector eléctrico, forma C</p>	81
	<p>Bobina, Serie CO1  ▶ Forma C, juego de bobinas ▶ Anchura de bobina 15 mm</p>	84
	<p>Bobina, Serie CO1  ▶ M8, juego de bobinas ▶ Anchura de bobina 15 mm</p>	85
	<p>Cable de unión, Serie CN2  ▶ Hembrilla, M8, De 3 polos, recto ▶ extremos de cables abiertos, De 3 polos</p>	86
	<p>Cable de unión, Serie CN2  ▶ Hembrilla, M8x1, De 3 polos, acodado ▶ extremos de cables abiertos, De 3 polos</p>	88
	<p>Cable de unión, Serie CN2  ▶ Hembrilla, M8x1, 4 polos, recto ▶ extremos de cables abiertos, 4 polos</p>	89
	<p>Cable de unión, Serie CN2  ▶ Hembrilla, M8x1, 4 polos, acodado ▶ extremos de cables abiertos, 4 polos</p>	91
	<p>Hembrilla, M8x1, Serie CN2  ▶ Hembrilla, M8x1, De 3 polos</p>	92

Los números de material marcados en negrita están disponibles en stock en el almacén central de Alemania. Para información más detallada, véase la cesta de la compra  
Catálogo de neumática, PDF online, estado 2016-08-10, © AVENTICS S.à r.l., reservado el derecho a modificaciones

Válvulas direccionales ▶ Accionamiento eléctrico  
**Serie TC08**

	<p>Hembra, M8x1, Serie CN2                  ▶ Hembra, M8x1, De 3 polos, acodado</p>	<p><b>93</b></p>
	<p>Regleta de conexión en batería, Serie TC08</p>	<p><b>94</b></p>
	<p>Escuadra de fijación</p>	<p><b>100</b></p>
	<p>Estríbo de fijación</p>	<p><b>100</b></p>

SIDEX

### Válvula distribuidora 2x3/2, Serie TC08

▶ Qn = 600 l/min ▶ Anchura de válvula de pilotaje previo: 15 mm ▶ Conexión tubo ▶ conexión de aire comprimido salida: G 1/8 ▶ Conexión eléct.: Enchufe, M8, De 3 polos ▶ Accionamiento auxiliar manual: encajando ▶ biestable ▶ Pilotaje: exterior, interior



00138008

Tipo	Válvula de corredera manual, sin intersecciones
Principio de obturación	hermetizante suave
Montaje en regleta de conexión en batería	Regleta P
Presión de funcionamiento mín./máx.	Véase la tabla más abajo
Presión de pilotaje mín./máx.	2,5 bar / 10 bar
Temperatura ambiente mín./máx.	-10 °C / +50 °C
Temperatura del medio mín./máx.	-10 °C / +50 °C
Fluido	Aire comprimido
Tamaño de partículas máx.	5 µm
Contenido de aceite del aire comprimido	0 mg/m³ - 5 mg/m³
Caudal nominal Qn	600 l/min
Conexión de aire comprimido	según ISO 228-1
Norma conexión eléct.	DIN EN 60947-5-2
Clase de protección según DIN EN 61140 eléctrico	Clase III
Tipo de protección Con conexión	IP65
Indicador de estado LED	Amarillo
Duración de conexión	100 %
Tiempo de conexión típ.	10 ms
Tiempo de desconexión típ.	14 ms
Par de apriete del tornillo de fijación	2 Nm
Tolerancia de par de apriete	±0,2
Peso	0,182 kg
Materiales:	
Carcasa	Poliamida, reforzada con fibras de vidrio
Juntas	Caucho de acrilnitrilo butadieno; Poliuretano
Placa frontal	Poliamida, reforzada con fibras de vidrio
Casquillo roscado	Latón, niquelado; Zinc fundido a presión, cromado

#### Observaciones técnicas

- La presión de pilotaje mín. debe alcanzarse, **ya que**, de lo contrario, podrían producirse conexiones erróneas y, dado el caso, un fallo de válvulas.
- El punto de condensación de presión se debe situar como mínimo 15 °C por debajo de la temperatura ambiental y del medio, y debe ser como máx. de 3 °C.
- El contenido de aceite del aire comprimido debe permanecer constante durante toda la vida útil.
- Utilice sólo aceites permitidos por AVENTICS, véase capítulo "Información técnica".

Tensión de servicio	Tolerancia de tensión	Consumo de potencia
DC	DC	DC
		W
24 V	-10% / +10%	2,2

Válvulas direccionales ▶ Accionamiento eléctrico

**Válvula distribuidora 2x3/2, Serie TC08**

▶ Qn = 600 l/min ▶ Anchura de válvula de pilotaje previo: 15 mm ▶ Conexión tubo ▶ conexión de aire comprimido salida: G 1/8 ▶ Conexión eléct.: Enchufe, M8, De 3 polos ▶ Accionamiento auxiliar manual: encajando ▶ biestable ▶ Pilotaje: exterior, interior

		AAM	Conexión de aire comprimido				Tensión de servicio	Consumo de potencia	Valor guía de caudal	N° de material
			entrada	salida	Escape	Conexión de pilotaje				
							DC	DC	b	
								[W]		
	NC/NC		G 1/8	G 1/8	G 1/8	-	24 V	2,2	0,27	<b>R422102055</b>
	NA/NA		G 1/8	G 1/8	G 1/8	-	24 V	2,2	0,27	R422102056
	NC/NA		G 1/8	G 1/8	G 1/8	-	24 V	2,2	0,27	<b>R422102057</b>
	NC/NC		G 1/8	G 1/8	G 1/8	M5	24 V	2,2	0,27	<b>R422102058</b>
	NA/NA		G 1/8	G 1/8	G 1/8	M5	24 V	2,2	0,27	R422102059
	NC/NA		G 1/8	G 1/8	G 1/8	M5	24 V	2,2	0,27	R422102060

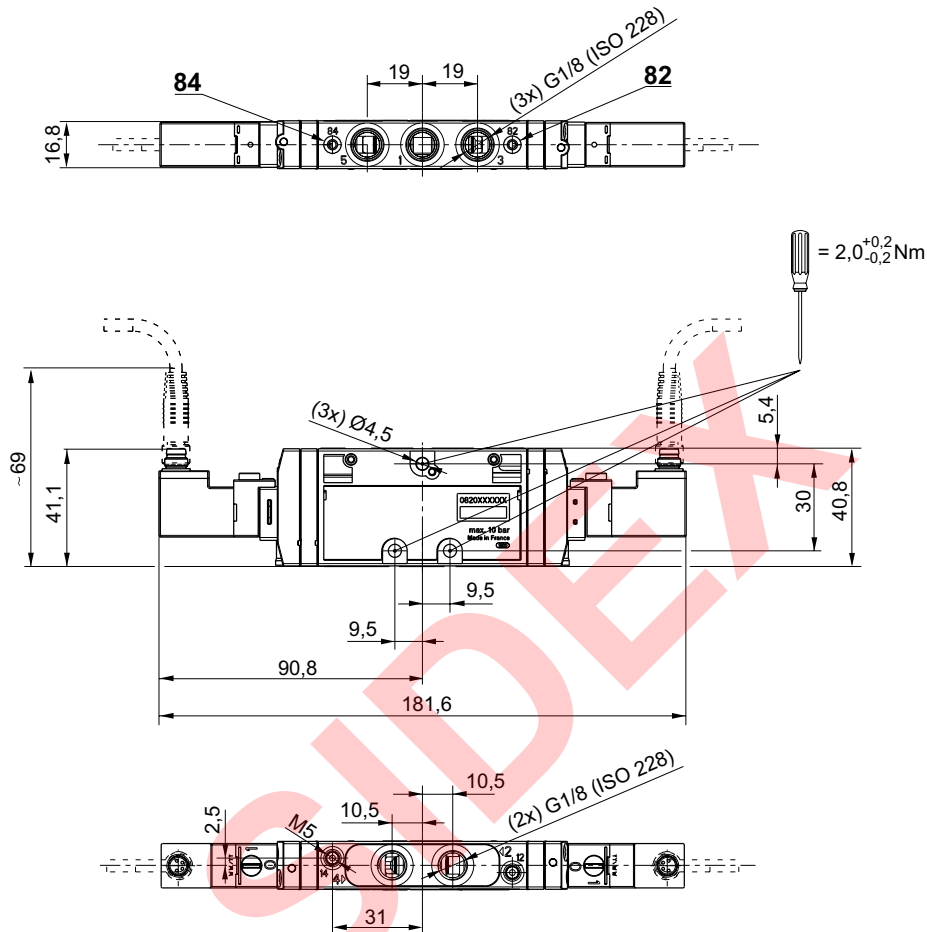
N° de material	Valor guía de caudal	Resistencia nominal	Presión de funcionamiento mín/máx
	C	[Ω]	[bar]
	[l/(s*bar)]		
<b>R422102055</b>	2,8	280	2,5 / 10
R422102056	2,8	280	2,5 / 10
<b>R422102057</b>	2,8	280	2,5 / 10
<b>R422102058</b>	2,8	280	-0,9 / 10
R422102059	2,8	280	-0,9 / 10
R422102060	2,8	280	-0,9 / 10

AAM = accionamiento auxiliar manual  
Caudal nominal Qn a 6 bar y Δp = 1 bar



**Válvula distribuidora 2x3/2, Serie TC08**

▶ Qn = 600 l/min ▶ Anchura de válvula de pilotaje previo: 15 mm ▶ Conexión tubo ▶ conexión de aire comprimido salida: G 1/8 ▶ Conexión eléct.: Enchufe, M8, De 3 polos ▶ Accionamiento auxiliar manual: encajando ▶ biestable ▶ Pilotaje: exterior, interior

**Dimensiones**


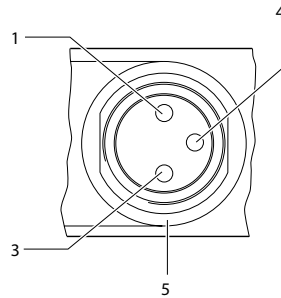
00134233\_a

Válvulas direccionales ▶ Accionamiento eléctrico

**Válvula distribuidora 2x3/2, Serie TC08**

▶ Qn = 600 l/min ▶ Anchura de válvula de pilotaje previo: 15 mm ▶ Conexión tubo ▶ conexión de aire comprimido salida: G 1/8 ▶ Conexión eléct.: Enchufe, M8, De 3 polos ▶ Accionamiento auxiliar manual: encajando ▶ biestable ▶ Pilotaje: exterior, interior

ocupación de pines y colores de cable para conector eléctrico



00125554

ocupación de pines:

- 1) PIN no ocupado
- 3) 0 V
- 4) 24 V
- 5) LED

colores de cable

- 1) marrón
- 3) azul
- 4) negro

Nota: Circuito de protección bipolar contra la sobretensión

SIDEX

### Válvula distribuidora 2x3/2, Serie TC08

▶ Qn = 600 l/min ▶ Anchura de válvula de pilotaje previo: 15 mm ▶ Conexión tubo ▶ conexión de aire comprimido salida: G 1/8 ▶ Conexión eléct.: Enchufe, M8, 4 polos ▶ Accionamiento auxiliar manual: no encajando ▶ biestable ▶ Pilotaje: exterior, interior



00138009

Tipo	Válvula de corredera manual, sin intersecciones
Principio de obturación	hermetizante suave
Montaje en regleta de conexión en batería	Regleta P
Presión de funcionamiento mín./máx.	Véase la tabla más abajo
Presión de pilotaje mín./máx.	2,5 bar / 10 bar
Temperatura ambiente mín./máx.	-10 °C / +50 °C
Temperatura del medio mín./máx.	-10 °C / +50 °C
Fluido	Aire comprimido
Tamaño de partículas máx.	5 µm
Contenido de aceite del aire comprimido	0 mg/m³ - 5 mg/m³
Caudal nominal Qn	600 l/min
Conexión de aire comprimido	según ISO 228-1
Norma conexión eléct.	DIN EN 60947-5-2
Clase de protección según DIN EN 61140 eléctrico	Clase III
Tipo de protección Con conexión	IP65
Indicador de estado LED	Amarillo
Duración de conexión	100 %
Tiempo de conexión típ.	10 ms
Tiempo de desconexión típ.	14 ms
Resistencia a interferencias según	EN 50082-2
Par de apriete del tornillo de fijación	2 Nm
Tolerancia de par de apriete	±0,2
Peso	0,182 kg
Materiales:	
Carcasa	Poliamida, reforzada con fibras de vidrio
Juntas	Caucho de acrilnitrilo butadieno; Poliuretano
Placa frontal	Poliamida, reforzada con fibras de vidrio
Casquillo roscado	Latón, niquelado; Zinc fundido a presión, cromado

#### Observaciones técnicas

- La presión de pilotaje mín. debe alcanzarse, ya que, de lo contrario, podrían producirse conexiones erróneas y, dado el caso, un fallo de válvulas.
- El punto de condensación de presión se debe situar como mínimo 15 °C por debajo de la temperatura ambiental y del medio, y debe ser como máx. de 3 °C.
- El contenido de aceite del aire comprimido debe permanecer constante durante toda la vida útil.
- Utilice sólo aceites permitidos por AVENTICS, véase capítulo "Información técnica".

Tensión de servicio	Tolerancia de tensión	Consumo de potencia
DC	DC	DC
		W
24 V	-10% / +10%	2,2

Válvulas direccionales ▶ Accionamiento eléctrico

**Válvula distribuidora 2x3/2, Serie TC08**

▶ Qn = 600 l/min ▶ Anchura de válvula de pilotaje previo: 15 mm ▶ Conexión tubo ▶ conexión de aire comprimido salida: G 1/8 ▶ Conexión eléct.: Enchufe, M8, 4 polos ▶ Accionamiento auxiliar manual: no encajando ▶ biestable ▶ Pilotaje: exterior, interior

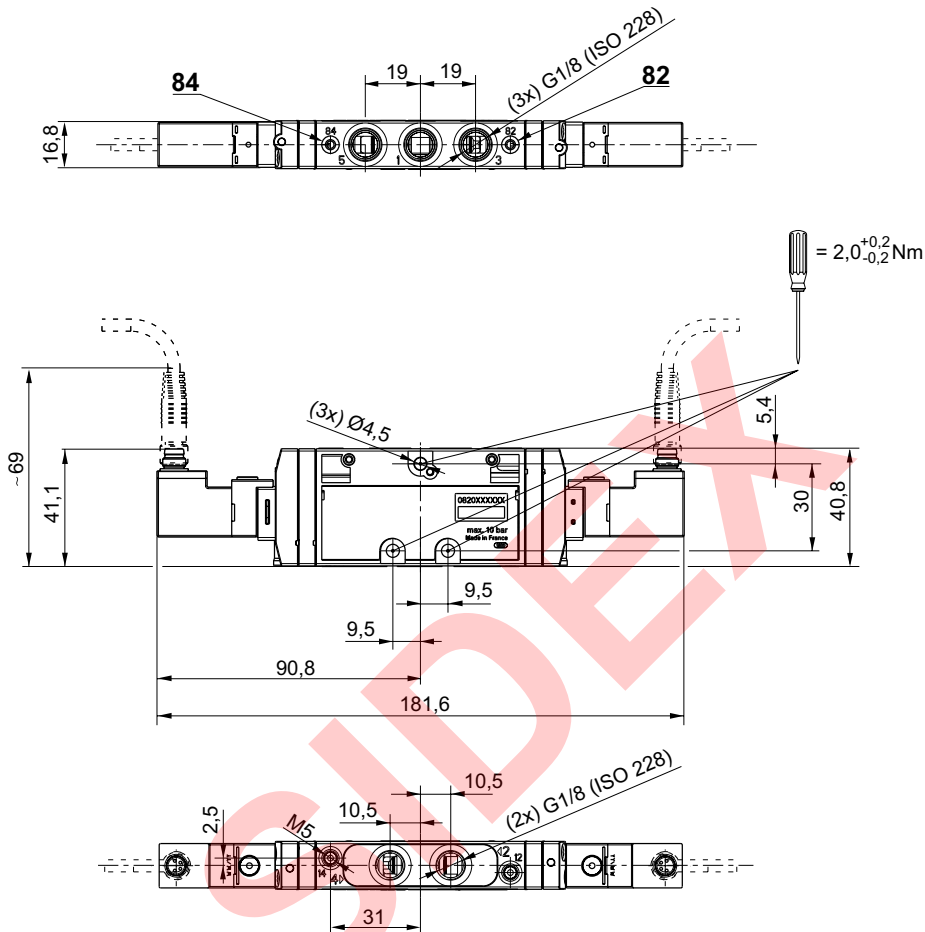
		AAM	Conexión de aire comprimido				Tensión de servicio	Consumo de potencia	Valor guía de caudal	N° de material
			entrada	salida	Escape	Conexión de pilotaje				
							DC	DC	b	
								[W]		
	NC/NC		G 1/8	G 1/8	G 1/8	-	24 V	2,2	0,27	<b>R422102049</b>
	NA/NA		G 1/8	G 1/8	G 1/8	-	24 V	2,2	0,27	R422102050
	NC/NA		G 1/8	G 1/8	G 1/8	-	24 V	2,2	0,27	R422102051
	NC/NC		G 1/8	G 1/8	G 1/8	M5	24 V	2,2	0,27	<b>R422102052</b>
	NA/NA		G 1/8	G 1/8	G 1/8	M5	24 V	2,2	0,27	R422102053
	NC/NA		G 1/8	G 1/8	G 1/8	M5	24 V	2,2	0,27	R422102054

N° de material	Valor guía de caudal	Resistencia nominal	Presión de funcionamiento mín/máx
	C		
	[l/(s*bar)]	[Ω]	[bar]
<b>R422102049</b>	2,8	280	2,5 / 10
R422102050	2,8	280	2,5 / 10
R422102051	2,8	280	2,5 / 10
<b>R422102052</b>	2,8	280	-0,9 / 10
R422102053	2,8	280	-0,9 / 10
R422102054	2,8	280	-0,9 / 10

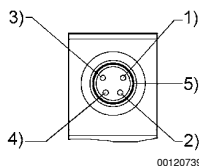
AAM = accionamiento auxiliar manual  
Caudal nominal Qn a 6 bar y Δp = 1 bar

**Válvula distribuidora 2x3/2, Serie TC08**

▶ Qn = 600 l/min ▶ Anchura de válvula de pilotaje previo: 15 mm ▶ Conexión tubo ▶ conexión de aire comprimido salida: G 1/8 ▶ Conexión eléct.: Enchufe, M8, 4 polos ▶ Accionamiento auxiliar manual: no encajando ▶ biestable ▶ Pilotaje: exterior, interior

**Dimensiones**


00134233

**ocupación de pines y colores de cable para conector eléctrico**


00120739

**Ocupación de pines:**

- 1) PIN no ocupado
- 2) PIN no ocupado
- 3) 0 V
- 4) 24 V
- 5) LED

**Colores de cable**

- 1) Marrón
- 2) Blanco
- 3) Azul
- 4) Negro

Nota: Circuito de protección bipolar contra la sobretensión

Válvulas direccionales ▶ Accionamiento eléctrico

**Válvula distribuidora 2x3/2, Serie TC08**

▶ Qn = 600 l/min ▶ Anchura de válvula de pilotaje previo: 15 mm ▶ Conexión tubo ▶ conexión de aire comprimido salida: G 1/8 ▶ Conexión eléctric.: Enchufe, M8, 4 polos ▶ Accionamiento auxiliar manual: encajando ▶ biestable ▶ Pilotaje: exterior, interior



00138008

Tipo	Válvula de corredera manual, sin intersecciones
Principio de obturación	hermetizante suave
Montaje en regleta de conexión en batería	Regleta P
Presión de funcionamiento mín./máx.	Véase la tabla más abajo
Presión de pilotaje mín./máx.	2,5 bar / 10 bar
Temperatura ambiente mín./máx.	-10 °C / +50 °C
Temperatura del medio mín./máx.	-10 °C / +50 °C
Fluido	Aire comprimido
Tamaño de partículas máx.	5 µm
Contenido de aceite del aire comprimido	0 mg/m³ - 5 mg/m³
Caudal nominal Qn	600 l/min
Conexión de aire comprimido	según ISO 228-1
Norma conexión eléctric.	DIN EN 60947-5-2
Clase de protección según DIN EN 61140 eléctrico	Clase III
Tipo de protección Con conexión	IP65
Indicador de estado LED	Amarillo
Duración de conexión	100 %
Tiempo de conexión típ.	10 ms
Tiempo de desconexión típ.	14 ms
Resistencia a interferencias según	EN 50082-2
Par de apriete del tornillo de fijación	2 Nm
Tolerancia de par de apriete	±0,2
Peso	0,182 kg
Materiales:	
Carcasa	Poliamida, reforzada con fibras de vidrio
Juntas	Caucho de acrilnitrilo butadieno; Poliuretano
Placa frontal	Poliamida, reforzada con fibras de vidrio
Casquillo roscado	Latón, niquelado; Zinc fundido a presión, cromado


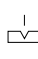
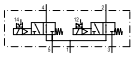
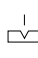

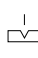

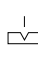
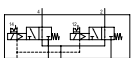
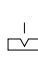
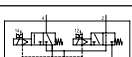
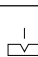
**Observaciones técnicas**

- La presión de pilotaje mín. debe alcanzarse, ya que, de lo contrario, podrían producirse conexiones erróneas y, dado el caso, un fallo de válvulas.
- El punto de condensación de presión se debe situar como mínimo 15 °C por debajo de la temperatura ambiental y del medio, y debe ser como máx. de 3 °C.
- El contenido de aceite del aire comprimido debe permanecer constante durante toda la vida útil.
- Utilice sólo aceites permitidos por AVENTICS, véase capítulo "Información técnica".

Tensión de servicio	Tolerancia de tensión	Consumo de potencia
DC	DC	DC
		W
24 V	-10% / +10%	2,2

**Válvulas direccionales ▶ Accionamiento eléctrico**
**Válvula distribuidora 2x3/2, Serie TC08**

▶ Qn = 600 l/min ▶ Anchura de válvula de pilotaje previo: 15 mm ▶ Conexión tubo ▶ conexión de aire comprimido salida: G 1/8 ▶ Conexión eléct.: Enchufe, M8, 4 polos ▶ Accionamiento auxiliar manual: encajando ▶ biestable ▶ Pilotaje: exterior, interior

		AAM	Conexión de aire comprimido				Tensión de servicio	Consumo de potencia	Valor guía de caudal	N° de material
			entrada	salida	Escape	Conexión de pilotaje				
							DC	DC	b	
								[W]		
	NC/NC		G 1/8	G 1/8	G 1/8	-	24 V	2,2	0,27	R422102043
	NA/NA		G 1/8	G 1/8	G 1/8	-	24 V	2,2	0,27	R422102044
	NC/NA		G 1/8	G 1/8	G 1/8	-	24 V	2,2	0,27	R422102045
	NC/NC		G 1/8	G 1/8	G 1/8	M5	24 V	2,2	0,27	R422102046
	NA/NA		G 1/8	G 1/8	G 1/8	M5	24 V	2,2	0,27	R422102047
	NC/NA		G 1/8	G 1/8	G 1/8	M5	24 V	2,2	0,27	R422102048

N° de material	Valor guía de caudal	Resistencia nominal	Presión de funcionamiento mín/máx
	C		
	[l/(s*bar)]	[Ω]	[bar]
R422102043	2,8	280	2,5 / 10
R422102044	2,8	280	2,5 / 10
R422102045	2,8	280	2,5 / 10
R422102046	2,8	280	-0,9 / 10
R422102047	2,8	280	-0,9 / 10
R422102048	2,8	280	-0,9 / 10

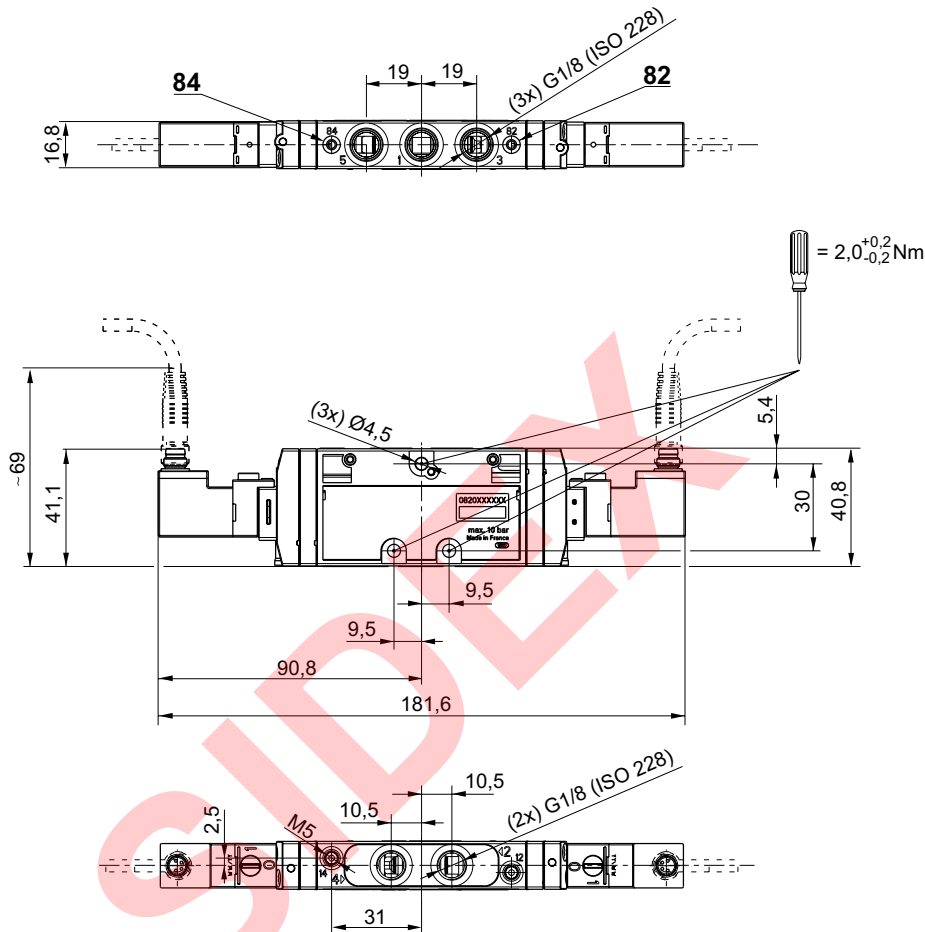
AAM = accionamiento auxiliar manual  
Caudal nominal Qn a 6 bar y Δp = 1 bar

Válvulas direccionales ▶ Accionamiento eléctrico

**Válvula distribuidora 2x3/2, Serie TC08**

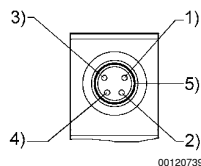
- ▶ Qn = 600 l/min ▶ Anchura de válvula de pilotaje previo: 15 mm ▶ Conexión tubo ▶ conexión de aire comprimido salida: G 1/8 ▶ Conexión eléct.: Enchufe, M8, 4 polos ▶ Accionamiento auxiliar manual: encajando ▶ biestable ▶ Pilotaje: exterior, interior

Dimensiones



00134233\_a

ocupación de pines y colores de cable para conector eléctrico



Ocupación de pines:

- 1) PIN no ocupado
- 2) PIN no ocupado
- 3) 0 V
- 4) 24 V
- 5) LED

Colores de cable

- 1) Marrón
- 2) Blanco
- 3) Azul
- 4) Negro

Nota: Circuito de protección bipolar contra la sobretensión



### Válvula distribuidora 2x3/2, Serie TC08

▶ Qn = 600 l/min ▶ Anchura de válvula de pilotaje previo: 15 mm ▶ Conexión tubo ▶ conexión de aire comprimido salida: G 1/8 ▶ Conexión eléct.: Enchufe, ISO 15217, forma C ▶ Accionamiento auxiliar manual: no encajando ▶ biestable ▶ Pilotaje: exterior, interior



00137674

Tipo	Válvula de corredera manual, sin intersecciones
Principio de obturación	hermetizante suave
Montaje en regleta de conexión en batería	Regleta P
Presión de funcionamiento mín./máx.	Véase la tabla más abajo
Presión de pilotaje mín./máx.	2,5 bar / 10 bar
Temperatura ambiente mín./máx.	-10 °C / +50 °C
Temperatura del medio mín./máx.	-10 °C / +50 °C
Fluido	Aire comprimido
Tamaño de partículas máx.	5 µm
Contenido de aceite del aire comprimido	0 mg/m <sup>3</sup> - 5 mg/m <sup>3</sup>
Caudal nominal Qn	600 l/min
Conexión de aire comprimido	según ISO 228-1
Norma conexión eléct.	ISO 15217
Tipo de protección Con conexión	IP65
Duración de conexión	100 %
Tiempo de conexión típ.	10 ms
Tiempo de desconexión típ.	14 ms
Resistencia a interferencias según	EN 50082-2
Par de apriete del tornillo de fijación	2 Nm
Tolerancia de par de apriete	±0,2
Peso	0,181 kg
Materiales:	
Carcasa	Poliamida, reforzada con fibras de vidrio
Juntas	Caucho de acrílnitrilo butadieno; Poliuretano
Placa frontal	Poliamida, reforzada con fibras de vidrio
Casquillo roscado	Latón, niquelado; Zinc fundido a presión, cromado

#### Observaciones técnicas

- La presión de pilotaje mín. debe alcanzarse, ya que, de lo contrario, podrían producirse conexiones erróneas y, dado el caso, un fallo de válvulas.
- El punto de condensación de presión se debe situar como mínimo 15 °C por debajo de la temperatura ambiental y del medio, y debe ser como máx. de 3 °C.
- El contenido de aceite del aire comprimido debe permanecer constante durante toda la vida útil.
- Utilice sólo aceites permitidos por AVENTICS, véase capítulo "Información técnica".

Tensión de servicio	Tolerancia de tensión	Consumo de potencia
DC	DC	DC
		W
24 V	-10% / +10%	2

		AAM	Conexión de aire comprimido				Tensión de servicio	Consumo de potencia	Valor guía de caudal	N° de material
			entrada	salida	Escape	Conexión de pilotaje				
						DC	DC	b		
							[W]			
	NC/NC		G 1/8	G 1/8	G 1/8	-	24 V	2	0,27	<b>R422102023</b>

Los números de material marcados en negrita están disponibles en stock en el almacén central de Alemania. Para información más detallada, véase la cesta de la compra  
Catálogo de neumática, PDF online, estado 2016-08-10, © AVENTICS S.à r.l., reservado el derecho a modificaciones

Válvulas direccionales ▶ Accionamiento eléctrico

**Válvula distribuidora 2x3/2, Serie TC08**

▶ Qn = 600 l/min ▶ Anchura de válvula de pilotaje previo: 15 mm ▶ Conexión tubo ▶ conexión de aire comprimido salida: G 1/8 ▶ Conexión electr.: Enchufe, ISO 15217, forma C ▶ Accionamiento auxiliar manual: no encajando ▶ biestable ▶ Pilotaje: exterior, interior

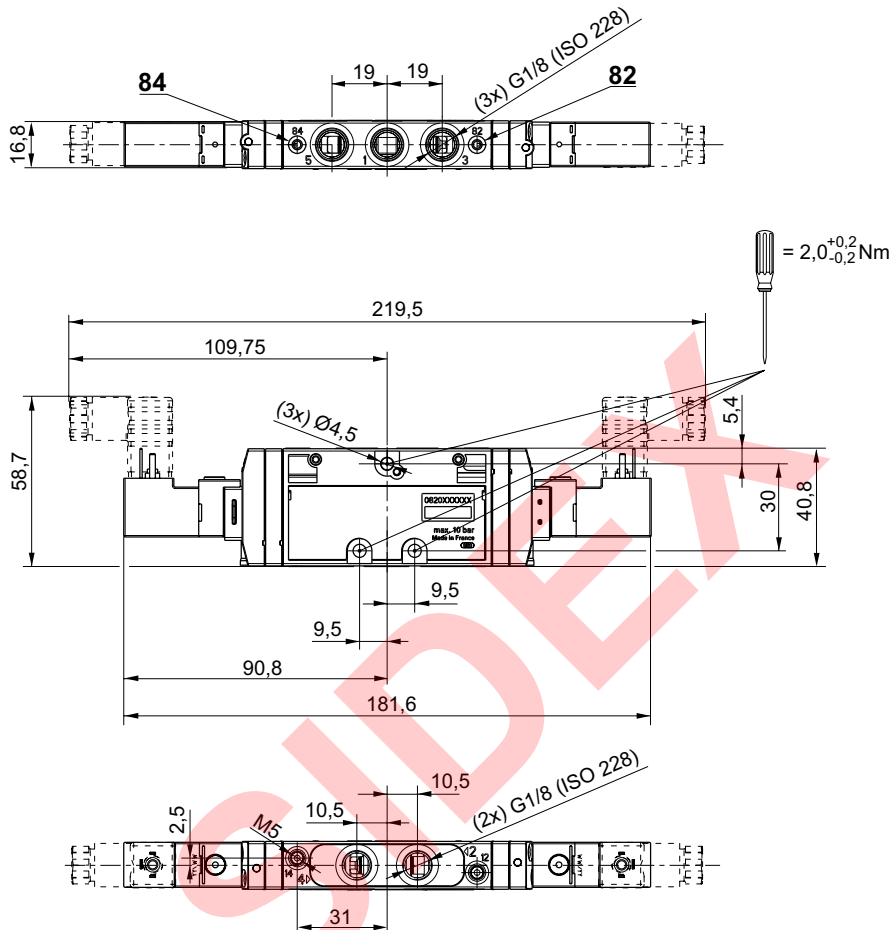
		AAM	Conexión de aire comprimido				Tensión de servicio	Consumo de potencia	Valor guía de caudal	N° de material
			entrada	salida	Escape	Conexión de pilotaje				
							DC	DC	b	
								[W]		
	NA/NA		G 1/8	G 1/8	G 1/8	-	24 V	2	0,27	R422102027
	NC/NA		G 1/8	G 1/8	G 1/8	-	24 V	2	0,27	R422102031
	NC/NC		G 1/8	G 1/8	G 1/8	M5	24 V	2	0,27	<b>R422102034</b>
	NA/NA		G 1/8	G 1/8	G 1/8	M5	24 V	2	0,27	R422102037
	NC/NA		G 1/8	G 1/8	G 1/8	M5	24 V	2	0,27	R422102040

N° de material	Valor guía de caudal	Resistencia nominal	Presión de funcionamiento mín/máx
	C		
	[l/(s*bar)]	[Ω]	[bar]
<b>R422102023</b>	2,8	280	2,5 / 10
R422102027	2,8	280	2,5 / 10
R422102031	2,8	280	2,5 / 10
<b>R422102034</b>	2,8	280	-0,9 / 10
R422102037	2,8	280	-0,9 / 10
R422102040	2,8	280	-0,9 / 10

AAM = accionamiento auxiliar manual  
Caudal nominal Qn a 6 bar y Δp = 1 bar

**Válvula distribuidora 2x3/2, Serie TC08**

▶ Qn = 600 l/min ▶ Anchura de válvula de pilotaje previo: 15 mm ▶ Conexión tubo ▶ conexión de aire comprimido salida: G 1/8 ▶ Conexión eléct.: Enchufe, ISO 15217, forma C ▶ Accionamiento auxiliar manual: no encajando ▶ biestable ▶ Pilotaje: exterior, interior

**Dimensiones**


00134234

Válvulas direccionales ▶ Accionamiento eléctrico

**Válvula distribuidora 2x3/2, Serie TC08**

▶ Qn = 600 l/min ▶ Anchura de válvula de pilotaje previo: 15 mm ▶ Conexión tubo ▶ conexión de aire comprimido salida: G 1/8 ▶ Conexión eléct.: Enchufe, ISO 15217, forma C ▶ Accionamiento auxiliar manual: no encajando ▶ biestable ▶ Pilotaje: exterior, interior



00137674

Tipo	Válvula de corredera manual, sin intersecciones
Principio de obturación	hermetizante suave
Montaje en regleta de conexión en batería	Regleta P
Presión de funcionamiento mín./máx.	Véase la tabla más abajo
Presión de pilotaje mín./máx.	2,5 bar / 10 bar
Temperatura ambiente mín./máx.	-10 °C / +50 °C
Temperatura del medio mín./máx.	-10 °C / +50 °C
Fluido	Aire comprimido
Tamaño de partículas máx.	5 µm
Contenido de aceite del aire comprimido	0 mg/m³ - 5 mg/m³
Caudal nominal Qn	600 l/min
Conexión de aire comprimido	según ISO 228-1
Norma conexión eléct.	ISO 15217
Tipo de protección Con conexión	IP65
Duración de conexión	100 %
Tiempo de conexión típ.	10 ms
Tiempo de desconexión típ.	14 ms
Resistencia a interferencias según	EN 50082-2
Par de apriete del tornillo de fijación	2 Nm
Tolerancia de par de apriete	±0,2
Peso	0,181 kg
Materiales:	
Carcasa	Poliamida, reforzada con fibras de vidrio
Juntas	Caucho de acrilnitrilo butadieno; Poliuretano
Placa frontal	Poliamida, reforzada con fibras de vidrio
Casquillo roscado	Latón, niquelado; Zinc fundido a presión, cromado

**Observaciones técnicas**

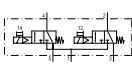



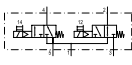
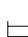
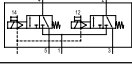
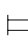
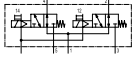
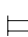
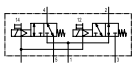
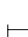
- La presión de pilotaje mín. debe alcanzarse, ya que, de lo contrario, podrían producirse conexiones erróneas y, dado el caso, un fallo de válvulas.
- El punto de condensación de presión se debe situar como mínimo 15 °C por debajo de la temperatura ambiental y del medio, y debe ser como máx. de 3 °C.
- El contenido de aceite del aire comprimido debe permanecer constante durante toda la vida útil.
- Utilice sólo aceites permitidos por AVENTICS, véase capítulo "Información técnica".

Tensión de servicio		Tolerancia de tensión		Potencia de conexión		Capacidad de retención	
AC 50 Hz	AC 60 Hz	AC 50 Hz	AC 60 Hz	AC 50 Hz	AC 60 Hz	AC 50 Hz	AC 60 Hz
				VA	VA	VA	VA
24 V	24 V	-10% / +10%	-10% / +10%	2,2	2	1,6	1,4
110 V	110 V	-10% / +10%	-10% / +10%	2,2	2	1,6	1,4
230 V	230 V	-10% / +10%	-10% / +10%	2,2	2	1,6	1,4

Los números de material marcados en negrita están disponibles en stock en el almacén central de Alemania. Para información más detallada, véase la cesta de la compra  
 Catálogo de neumática, PDF online, estado 2016-08-10, © AVENTICS S.à r.l., reservado el derecho a modificaciones

## Válvula distribuidora 2x3/2, Serie TC08

▶ Qn = 600 l/min ▶ Anchura de válvula de pilotaje previo: 15 mm ▶ Conexión tubo ▶ conexión de aire comprimido salida: G 1/8 ▶ Conexión electr.: Enchufe, ISO 15217, forma C ▶ Accionamiento auxiliar manual: no encajando ▶ biestable ▶ Pilotaje: exterior, interior

		AAM	Conexión de aire comprimido				Tensión de servicio		Capacidad de retención	Capacidad de retención	N° de material
			entrada	salida	Escape	Conexión de pilotaje	AC 50 Hz	AC 60 Hz	AC 50 Hz	AC 60 Hz	
									[VA]	[VA]	
	NC/NC		G 1/8	G 1/8	G 1/8	-	24 V 110 V 230 V	24 V 110 V 230 V	1,6	1,4	R422102022 R422102024 R422102025
	NA/NA		G 1/8	G 1/8	G 1/8	-	24 V 110 V 230 V	24 V 110 V 230 V	1,6	1,4	R422102026 R422102028 R422102029
	NC/NA		G 1/8	G 1/8	G 1/8	-	24 V 110 V 230 V	24 V 110 V 230 V	1,6	1,4	R422102030 R422102032 R422102033
	NC/NC		G 1/8	G 1/8	G 1/8	M5	110 V 230 V	110 V 230 V	1,6	1,4	R422102035 R422102036
	NA/NA		G 1/8	G 1/8	G 1/8	M5	110 V 230 V	110 V 230 V	1,6	1,4	R422102038 R422102039
	NC/NA		G 1/8	G 1/8	G 1/8	M5	110 V 230 V	110 V 230 V	1,6	1,4	R422102041 R422102042

N° de material	Potencia de conexión		Valor guía de caudal		Resistencia nominal	Presión de funcionamiento mín/máx
	AC 50 Hz	AC 60 Hz	b	C		
	[VA]	[VA]				
R422102022 R422102024 R422102025	2,2	2	0,27	2,8	185 3700 14700	2,5 / 10
R422102026 R422102028 R422102029	2,2	2	0,27	2,8	185 3700 14700	2,5 / 10
R422102030 R422102032 R422102033	2,2	2	0,27	2,8	185 3700 14700	2,5 / 10
R422102035 R422102036	2,2	2	0,27	2,8	3700 14700	-0,9 / 10
R422102038 R422102039	2,2	2	0,27	2,8	3700 14700	-0,9 / 10
R422102041 R422102042	2,2	2	0,27	2,8	3700 14700	-0,9 / 10

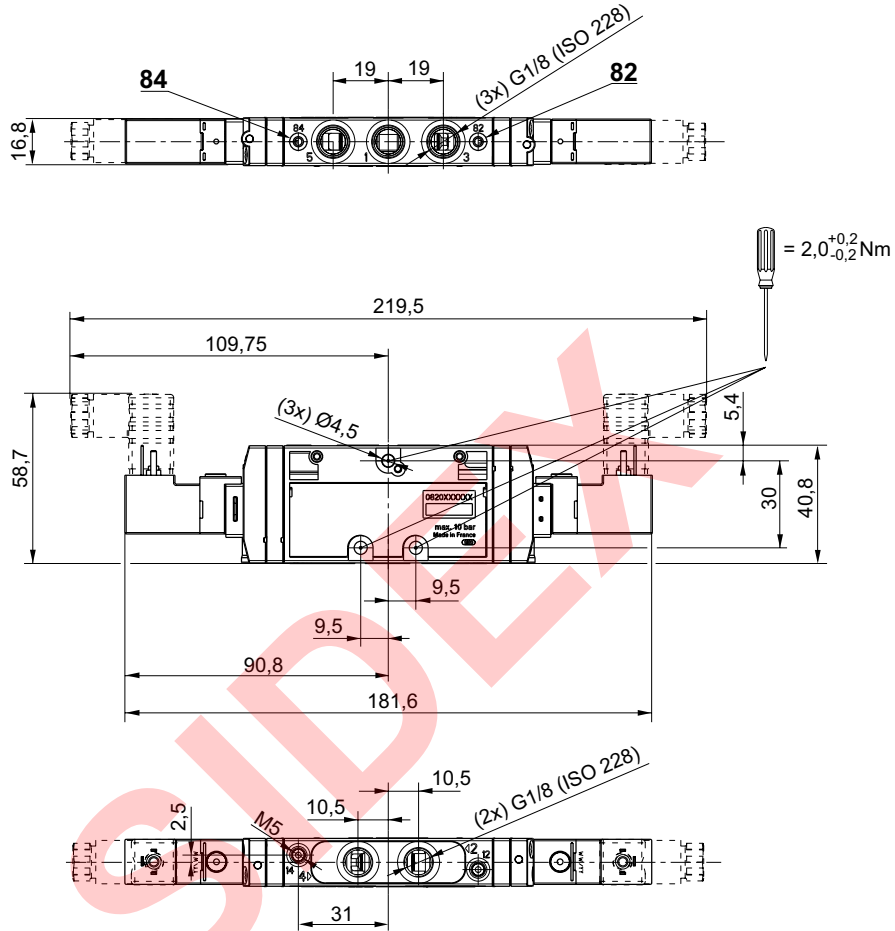
AAM = accionamiento auxiliar manual  
Caudal nominal Qn a 6 bar y Δp = 1 bar

Válvulas direccionales ▶ Accionamiento eléctrico

**Válvula distribuidora 2x3/2, Serie TC08**

▶ Qn = 600 l/min ▶ Anchura de válvula de pilotaje previo: 15 mm ▶ Conexión tubo ▶ conexión de aire comprimido: G 1/8 ▶ Conexión eléct.: Enchufe, ISO 15217, forma C ▶ Accionamiento auxiliar manual: no encajando ▶ biestable ▶ Pilotaje: exterior, interior

**Dimensiones**



00134234

**Válvula distribuidora 2x3/2, Serie TC08**

▶ Qn = 600 l/min ▶ Anchura de válvula de pilotaje previo: 15 mm ▶ Conexión tubo ▶ conexión de aire comprimido salida: G 1/8 ▶ Conexión eléct.: Enchufe, ISO 15217, forma C ▶ Accionamiento auxiliar manual: encajando ▶ biestable ▶ Pilotaje: exterior, interior



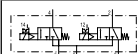

00137672

Tipo	Válvula de corredera manual, sin intersecciones
Principio de obturación	hermetizante suave
Montaje en regleta de conexión en batería	Regleta P
Presión de funcionamiento mín./máx.	Véase la tabla más abajo
Presión de pilotaje mín./máx.	2,5 bar / 10 bar
Temperatura ambiente mín./máx.	-10 °C / +50 °C
Temperatura del medio mín./máx.	-10 °C / +50 °C
Fluido	Aire comprimido
Tamaño de partículas máx.	5 µm
Contenido de aceite del aire comprimido	0 mg/m³ - 5 mg/m³
Caudal nominal Qn	600 l/min
Conexión de aire comprimido	según ISO 228-1
Norma conexión eléct.	ISO 15217
Tipo de protección Con conexión	IP65
Duración de conexión	100 %
Tiempo de conexión típ.	10 ms
Tiempo de desconexión típ.	14 ms
Resistencia a interferencias según	EN 50082-2
Par de apriete del tornillo de fijación	2 Nm
Tolerancia de par de apriete	±0,2
Peso	0,181 kg
<b>Materiales:</b>	
Carcasa	Poliamida, reforzada con fibras de vidrio
Juntas	Caucho de acrilnitrilo butadieno; Poliuretano
Placa frontal	Poliamida, reforzada con fibras de vidrio
Casquillo roscado	Latón, niquelado; Zinc fundido a presión, cromado

**Observaciones técnicas**

- La presión de pilotaje mín. debe alcanzarse, ya que, de lo contrario, podrían producirse conexiones erróneas y, dado el caso, un fallo de válvulas.
- El punto de condensación de presión se debe situar como mínimo 15 °C por debajo de la temperatura ambiental y del medio, y debe ser como máx. de 3 °C.
- El contenido de aceite del aire comprimido debe permanecer constante durante toda la vida útil.
- Utilice sólo aceites permitidos por AVENTICS, véase capítulo "Información técnica".

Tensión de servicio	Tolerancia de tensión	Consumo de potencia
DC	DC	DC
		W
24 V	-10% / +10%	2

	AAM	Conexión de aire comprimido				Tensión de servicio	Consumo de potencia	Valor guía de caudal	N° de material	
		entrada	salida	Escape	Conexión de pilotaje					
						DC	DC	b		
							[W]			
	NC/NC		G 1/8	G 1/8	G 1/8	-	24 V	2	0,27	<b>R422102002</b>

Los números de material marcados en negrita están disponibles en stock en el almacén central de Alemania. Para información más detallada, véase la cesta de la compra  
Catálogo de neumática, PDF online, estado 2016-08-10, © AVENTICS S.à r.l., reservado el derecho a modificaciones

Válvulas direccionales ▶ Accionamiento eléctrico

**Válvula distribuidora 2x3/2, Serie TC08**

▶ Qn = 600 l/min ▶ Anchura de válvula de pilotaje previo: 15 mm ▶ Conexión tubo ▶ conexión de aire comprimido salida: G 1/8 ▶ Conexión eléct.: Enchufe, ISO 15217, forma C ▶ Accionamiento auxiliar manual: encajando ▶ biestable ▶ Pilotaje: exterior, interior

		AAM	Conexión de aire comprimido				Tensión de servicio	Consumo de potencia	Valor guía de caudal	N° de material
			entrada	salida	Escape	Conexión de pilotaje				
							DC	DC	b	
								[W]		
	NA/NA		G 1/8	G 1/8	G 1/8	-	24 V	2	0,27	R422102006
	NC/NA		G 1/8	G 1/8	G 1/8	-	24 V	2	0,27	R422102010
	NC/NC		G 1/8	G 1/8	G 1/8	M5	24 V	2	0,27	R422102013
	NA/NA		G 1/8	G 1/8	G 1/8	M5	24 V	2	0,27	R422102016
	NC/NA		G 1/8	G 1/8	G 1/8	M5	24 V	2	0,27	R422102019

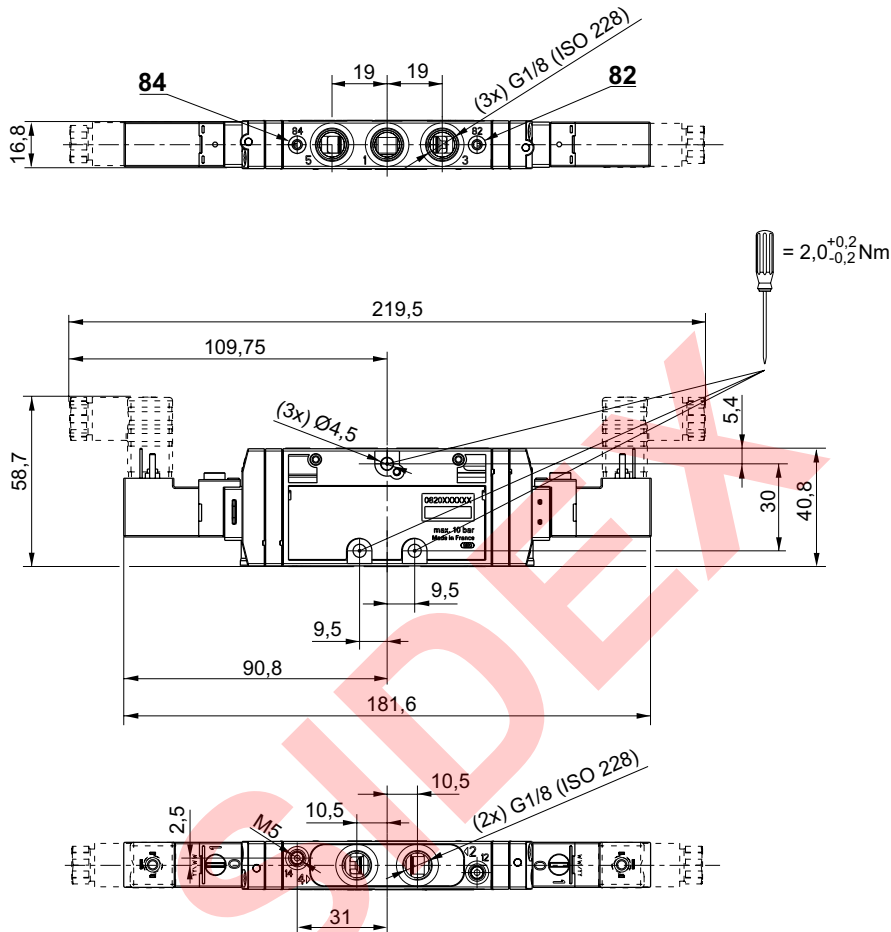
N° de material	Valor guía de caudal		Resistencia nominal	Presión de funcionamiento mín/máx
	C			
	[l/(s*bar)]		[Ω]	[bar]
<b>R422102002</b>	2,8		280	2,5 / 10
R422102006	2,8		280	2,5 / 10
R422102010	2,8		280	2,5 / 10
R422102013	2,8		280	-0,9 / 10
R422102016	2,8		280	-0,9 / 10
R422102019	2,8		280	-0,9 / 10

AAM = accionamiento auxiliar manual  
Caudal nominal Qn a 6 bar y Δp = 1 bar



**Válvula distribuidora 2x3/2, Serie TC08**

▶ Qn = 600 l/min ▶ Anchura de válvula de pilotaje previo: 15 mm ▶ Conexión tubo ▶ conexión de aire comprimido salida: G 1/8 ▶ Conexión eléct.: Enchufe, ISO 15217, forma C ▶ Accionamiento auxiliar manual: encajando ▶ biestable ▶ Pilotaje: exterior, interior

**Dimensiones**


00134234\_a

Válvulas direccionales ▶ Accionamiento eléctrico

**Válvula distribuidora 2x3/2, Serie TC08**

▶ Qn = 600 l/min ▶ Anchura de válvula de pilotaje previo: 15 mm ▶ Conexión tubo ▶ conexión de aire comprimido salida: G 1/8 ▶ Conexión eléct.: Enchufe, ISO 15217, forma C ▶ Accionamiento auxiliar manual: encajando ▶ biestable ▶ Pilotaje: exterior, interior



00137672

Tipo	Válvula de corredera manual, sin intersecciones
Principio de obturación	hermetizante suave
Montaje en regleta de conexión en batería	Regleta P
Presión de funcionamiento mín./máx.	Véase la tabla más abajo
Presión de pilotaje mín./máx.	2,5 bar / 10 bar
Temperatura ambiente mín./máx.	-10 °C / +50 °C
Temperatura del medio mín./máx.	-10 °C / +50 °C
Fluido	Aire comprimido
Tamaño de partículas máx.	5 µm
Contenido de aceite del aire comprimido	0 mg/m³ - 5 mg/m³
Caudal nominal Qn	600 l/min
Conexión de aire comprimido	según ISO 228-1
Norma conexión eléct.	ISO 15217
Tipo de protección Con conexión	IP65
Duración de conexión	100 %
Tiempo de conexión típ.	10 ms
Tiempo de desconexión típ.	14 ms
Resistencia a interferencias según	EN 50082-2
Par de apriete del tornillo de fijación	2 Nm
Tolerancia de par de apriete	±0,2
Peso	0,181 kg
Materiales:	
Carcasa	Poliamida, reforzada con fibras de vidrio
Juntas	Caucho de acrilnitrilo butadieno; Poliuretano
Placa frontal	Poliamida, reforzada con fibras de vidrio
Casquillo roscado	Latón, niquelado; Zinc fundido a presión, cromado

**Observaciones técnicas**

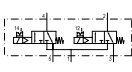






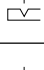

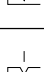
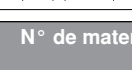

- La presión de pilotaje mín. debe alcanzarse, ya que, de lo contrario, podrían producirse conexiones erróneas y, dado el caso, un fallo de válvulas.
- El punto de condensación de presión se debe situar como mínimo 15 °C por debajo de la temperatura ambiental y del medio, y debe ser como máx. de 3 °C.
- El contenido de aceite del aire comprimido debe permanecer constante durante toda la vida útil.
- Utilice sólo aceites permitidos por AVENTICS, véase capítulo "Información técnica".

Tensión de servicio		Tolerancia de tensión		Potencia de conexión		Capacidad de retención	
AC 50 Hz	AC 60 Hz	AC 50 Hz	AC 60 Hz	AC 50 Hz	AC 60 Hz	AC 50 Hz	AC 60 Hz
				VA	VA	VA	VA
24 V	24 V	-10% / +10%	-10% / +10%	2,2	2	1,6	1,4
110 V	110 V	-10% / +10%	-10% / +10%	2,2	2	1,6	1,4
230 V	230 V	-10% / +10%	-10% / +10%	2,2	2	1,6	1,4

Los números de material marcados en negrita están disponibles en stock en el almacén central de Alemania. Para información más detallada, véase la cesta de la compra  
 Catálogo de neumática, PDF online, estado 2016-08-10, © AVENTICS S.à r.l., reservado el derecho a modificaciones

**Válvulas direccionales ▶ Accionamiento eléctrico**
**Válvula distribuidora 2x3/2, Serie TC08**

▶ Qn = 600 l/min ▶ Anchura de válvula de pilotaje previo: 15 mm ▶ Conexión tubo ▶ conexión de aire comprimido salida: G 1/8 ▶ Conexión eléct.: Enchufe, ISO 15217, forma C ▶ Accionamiento auxiliar manual: encajando ▶ biestable ▶ Pilotaje: exterior, interior

		AAM	Conexión de aire comprimido				Tensión de servicio		Capacidad de retención	Capacidad de retención	N° de material
			entrada	salida	Escape	Conexión de pilotaje	AC 50 Hz	AC 60 Hz	AC 50 Hz	AC 60 Hz	
									[VA]	[VA]	
	NC/NC		G 1/8	G 1/8	G 1/8	-	24 V 110 V 230 V	24 V 110 V 230 V	1,6	1,4	R422102001 R422102003 R422102004
	NA/NA		G 1/8	G 1/8	G 1/8	-	24 V 110 V 230 V	24 V 110 V 230 V	1,6	1,4	R422102005 R422102007 R422102008
	NC/NA		G 1/8	G 1/8	G 1/8	-	24 V 110 V 230 V	24 V 110 V 230 V	1,6	1,4	R422102009 R422102011 R422102012
	NC/NC		G 1/8	G 1/8	G 1/8	M5	110 V 230 V	110 V 230 V	1,6	1,4	R422102014 R422102015
	NA/NA		G 1/8	G 1/8	G 1/8	M5	110 V 230 V	110 V 230 V	1,6	1,4	R422102017 R422102018
	NC/NA		G 1/8	G 1/8	G 1/8	M5	110 V 230 V	110 V 230 V	1,6	1,4	R422102020 R422102021
N° de material	Potencia de conexión		Potencia de conexión		Valor guía de caudal		Resistencia nominal	Presión de funcionamiento mín/máx			
	AC 50 Hz	AC 60 Hz	b	c							
	[VA]	[VA]			[l/(s*bar)]		[Ω]	[bar]			
R422102001 R422102003 R422102004	2,2	2	0,27	2,8			185 3700 14700	2,5 / 10			
R422102005 R422102007 R422102008	2,2	2	0,27	2,8			185 3700 14700	2,5 / 10			
R422102009 R422102011 R422102012	2,2	2	0,27	2,8			185 3700 14700	2,5 / 10			
R422102014 R422102015	2,2	2	0,27	2,8			3700 14700	-0,9 / 10			
R422102017 R422102018	2,2	2	0,27	2,8			3700 14700	-0,9 / 10			
R422102020 R422102021	2,2	2	0,27	2,8			3700 14700	-0,9 / 10			

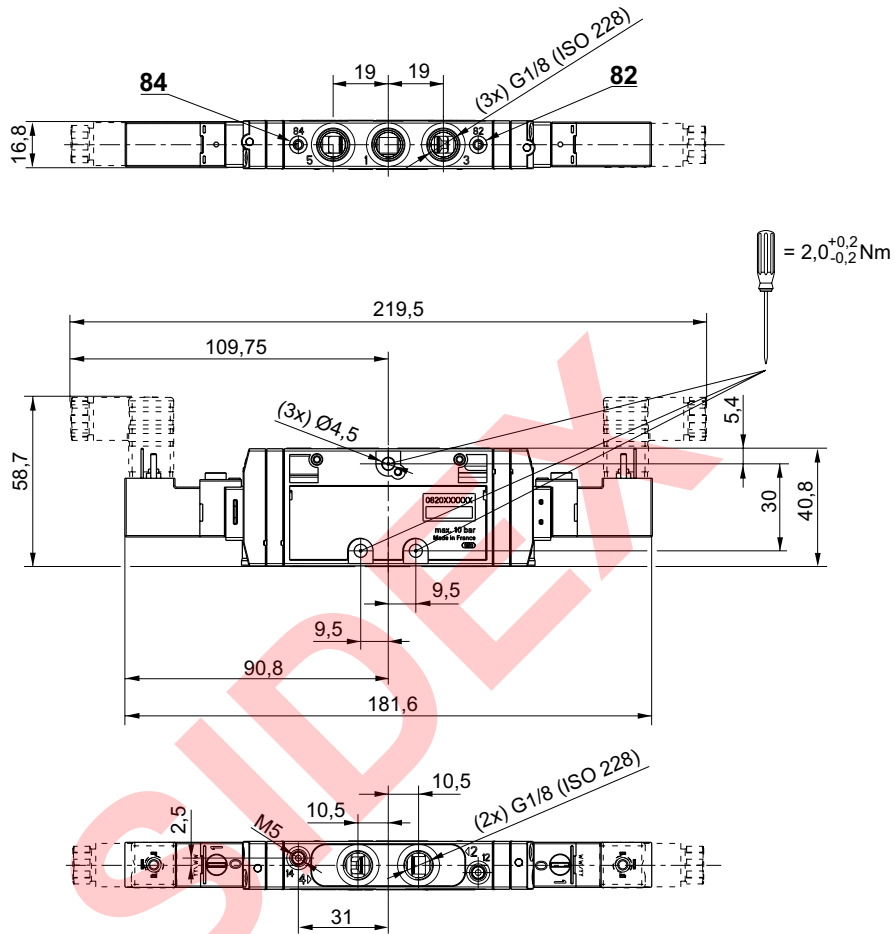
AAM = accionamiento auxiliar manual  
Caudal nominal Qn a 6 bar y Δp = 1 bar

Válvulas direccionales ▶ Accionamiento eléctrico

Válvula distribuidora 2x3/2, Serie TC08

▶ Qn = 600 l/min ▶ Anchura de válvula de pilotaje previo: 15 mm ▶ Conexión tubo ▶ conexión de aire comprimido: G 1/8 ▶ Conexión eléct.: Enchufe, ISO 15217, forma C ▶ Accionamiento auxiliar manual: encajando ▶ biestable ▶ Pilotaje: exterior, interior

Dimensiones



00134234\_a

**Válvula distribuidora 5/2, Serie TC08**

▶ Qn = 800 l/min ▶ Anchura de válvula de pilotaje previo: 15 mm ▶ Conexión tubo ▶ conexión de aire comprimido salida: G 1/8 ▶ Conexión electr.: Enchufe, M8, De 3 polos ▶ Accionamiento auxiliar manual: encajando ▶ monoestable, biestable



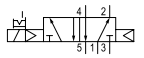



00138006

Tipo	Válvula de corredera manual, sin intersecciones
Principio de obturación	hermetizante suave
Montaje en regleta de conexión en batería	Regleta P
Presión de funcionamiento mín/máx	Véase la tabla más abajo
Presión de pilotaje mín./máx.	Véase la tabla más abajo
Temperatura ambiente mín./máx.	-10 °C / +50 °C
Temperatura del medio mín./máx.	-10 °C / +50 °C
Fluido	Aire comprimido
Tamaño de partículas máx.	5 µm
Contenido de aceite del aire comprimido	0 mg/m <sup>3</sup> - 5 mg/m <sup>3</sup>
Caudal nominal Qn	800 l/min
Norma conexión electr.	DIN EN 60947-5-2
Clase de protección según DIN EN 61140 eléctrico	Clase III
Tipo de protección Con conexión	IP65
Indicador de estado LED	Amarillo
Duración de conexión	100 %
Par de apriete del tornillo de fijación	2 Nm
Peso	Véase la tabla más abajo
Materiales:	
Carcasa	Poliamida, reforzada con fibras de vidrio
Juntas	Caucho de acrilnitrilo butadieno; Poliuretano
Placa frontal	Poliamida, reforzada con fibras de vidrio
Casquillo roscado	Latón, niquelado; Zinc fundido a presión, cromado

**Observaciones técnicas**

- La presión de pilotaje mín. debe alcanzarse, ya que, de lo contrario, podrían producirse conexiones erróneas y, dado el caso, un fallo de válvulas.
- El punto de condensación de presión se debe situar como mínimo 15 °C por debajo de la temperatura ambiental y del medio, y debe ser como máx. de 3 °C.
- El contenido de aceite del aire comprimido debe permanecer constante durante toda la vida útil.
- Utilice sólo aceites permitidos por AVENTICS, véase capítulo "Información técnica".

Tensión de servicio	Tolerancia de tensión	Consumo de potencia
DC	DC	DC
		W
24 V	-10% / +10%	2,2

	AAM	Conexión de aire comprimido			Tensión de servicio	Consumo de potencia	Valor guía de caudal		N° de material
		entrada	salida	Escape			b	C	
							[W]	[l/(s*bar)]	
		G 1/8	G 1/8	G 1/8	24 V	2,2	0,36	3,5	<b>R422100968</b>
		G 1/8	G 1/8	G 1/8	24 V	2,2	0,36	3,5	<b>R422100969</b>

Los números de material marcados en negrita están disponibles en stock en el almacén central de Alemania. Para información más detallada, véase la cesta de la compra  
Catálogo de neumática, PDF online, estado 2016-08-10, © AVENTICS S.à r.l., reservado el derecho a modificaciones

Válvulas direccionales ▶ Accionamiento eléctrico

Válvula distribuidora 5/2, Serie TC08

▶ Qn = 800 l/min ▶ Anchura de válvula de pilotaje previo: 15 mm ▶ Conexión tubo ▶ conexión de aire comprimido salida: G 1/8 ▶ Conexión eléct.: Enchufe, M8, De 3 polos ▶ Accionamiento auxiliar manual: encajando ▶ monoestable, biestable

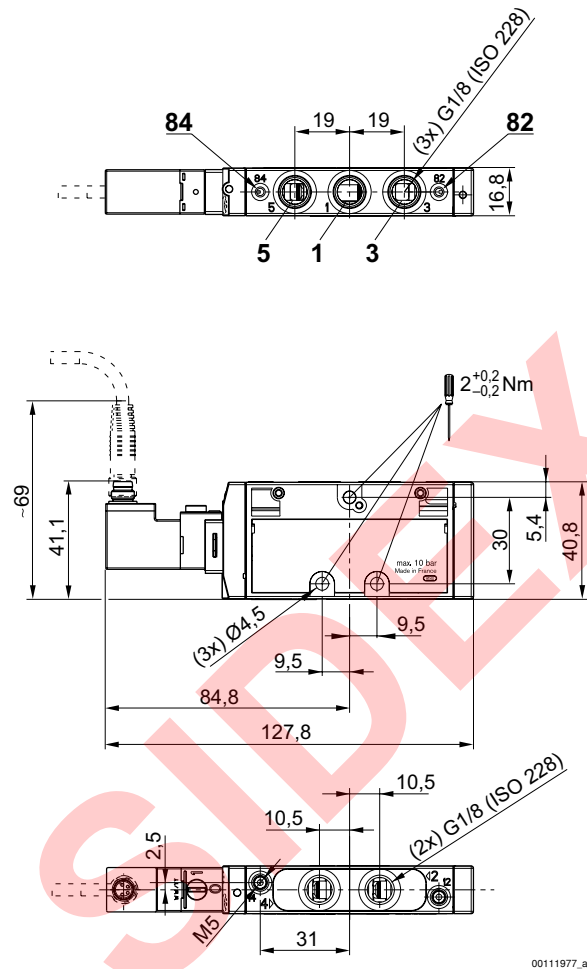
	AAM	Conexión de aire comprimido			Ten- sión de servi- cio	Consumo de potencia	Valor guía de caudal		N° de material	
		entrada	salida	Escape			DC	b		C
		G 1/8	G 1/8	G 1/8	24 V	2,2	0,36	3,5	<b>R422100970</b>	
		G 1/8	G 1/8	G 1/8	24 V	2,2	0,36	3,5	<b>R422100971</b>	
		G 1/8	G 1/8	G 1/8	24 V	2,2	0,36	3,5	<b>R422100972</b>	
		G 1/8	G 1/8	G 1/8	24 V	2,2	0,36	3,5	<b>R422100973</b>	

N° de material	Resis- tencia nominal	Presión de funcionamiento mín/máx	Presión de pilotaje mín./máx.	Tiempo de conexión	Tiempo de des- conexión	Peso	Obs.
	[Ω]	[bar]	[bar]	[ms]	[ms]	[kg]	
<b>R422100968</b>	280	2,5 / 10	2,5 / 10	14	18	0,14	1)
<b>R422100969</b>	280	-0,9 / 10	2,5 / 10	14	18	0,14	2)
<b>R422100970</b>	280	3 / 10	3 / 10	14	17	0,14	1)
<b>R422100971</b>	280	-0,9 / 10	3 / 10	14	17	0,14	2)
<b>R422100972</b>	280	2 / 10	2 / 10	10	10	0,172	1)
<b>R422100973</b>	280	-0,9 / 10	2 / 10	10	10	0,172	2)

AAM = accionamiento auxiliar manual  
 1) Pilotaje: interior  
 2) Pilotaje: exterior  
 Caudal nominal Qn a 6 bar y Δp = 1 bar

**Válvula distribuidora 5/2, Serie TC08**

▶ Qn = 800 l/min ▶ Anchura de válvula de pilotaje previo: 15 mm ▶ Conexión tubo ▶ conexión de aire comprimido salida: G 1/8 ▶ Conexión eléctric.: Enchufe, M8, De 3 polos ▶ Accionamiento auxiliar manual: encajando ▶ monoestable, biestable

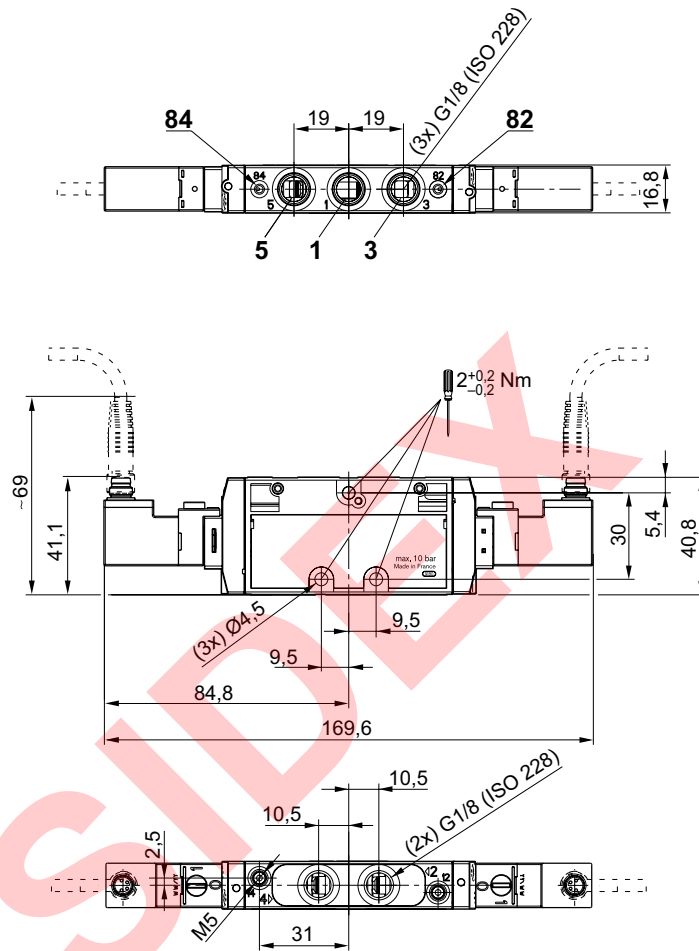
**Dimensiones, monoestable**


Válvulas direccionales ▶ Accionamiento eléctrico

**Válvula distribuidora 5/2, Serie TC08**

▶ Qn = 800 l/min ▶ Anchura de válvula de pilotaje previo: 15 mm ▶ Conexión tubo ▶ conexión de aire comprimido salida: G 1/8 ▶ Conexión eléctric.: Enchufe, M8, De 3 polos ▶ Accionamiento auxiliar manual: encajando ▶ monoestable, biestable

Dimensiones, biestable

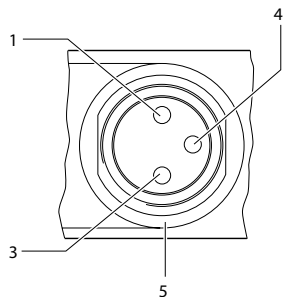


00111978\_a



**Válvula distribuidora 5/2, Serie TC08**

▶ Qn = 800 l/min ▶ Anchura de válvula de pilotaje previo: 15 mm ▶ Conexión tubo ▶ conexión de aire comprimido salida: G 1/8 ▶ Conexión eléct.: Enchufe, M8, De 3 polos ▶ Accionamiento auxiliar manual: encajando ▶ monoestable, biestable

**ocupación de pines y colores de cable para conector eléctrico**


00125554

ocupación de pines:

- 1) PIN no ocupado
- 3) 0 V
- 4) 24 V
- 5) LED

colores de cable

- 1) marrón
- 3) azul
- 4) negro

Nota: Circuito de protección bipolar contra la sobretensión

SIDEX

## Válvulas direccionales ▶ Accionamiento eléctrico

### Válvula distribuidora 5/2, Serie TC08

▶ Qn = 800 l/min ▶ Anchura de válvula de pilotaje previo: 15 mm ▶ Conexión tubo ▶ conexión de aire comprimido salida: G 1/8 ▶ Conexión eléct.: Enchufe, ISO 15217, forma C ▶ Accionamiento auxiliar manual: no encajando ▶ monoestable, biestable



00137673

Tipo	Válvula de corredera manual, sin intersecciones
Principio de obturación	hermetizante suave
Montaje en regleta de conexión en batería	Regleta P
Presión de funcionamiento mín./máx.	Véase la tabla más abajo
Presión de pilotaje mín./máx.	Véase la tabla más abajo
Temperatura ambiente mín./máx.	-10 °C / +50 °C
Temperatura del medio mín./máx.	-10 °C / +50 °C
Fluido	Aire comprimido
Tamaño de partículas máx.	5 µm
Contenido de aceite del aire comprimido	0 mg/m³ - 5 mg/m³
Caudal nominal Qn	800 l/min
Norma conexión eléct.	ISO 15217

Tipo de protección Con conexión	IP65
Duración de conexión	100 %
Emisión perturbadora según	EN 50081:1992
Par de apriete del tornillo de fijación	2 Nm
Peso	Véase la tabla más abajo

#### Materiales:

Carcasa	Poliamida, reforzada con fibras de vidrio
Juntas	Caucho de acrilnitrilo butadieno; Poliuretano
Placa frontal	Poliamida, reforzada con fibras de vidrio
Casquillo roscado	Latón, niquelado; Zinc fundido a presión, cromado

#### Observaciones técnicas

- La presión de pilotaje mín. debe alcanzarse, ya que, de lo contrario, podrían producirse conexiones erróneas y, dado el caso, un fallo de válvulas.
- El punto de condensación de presión se debe situar como mínimo 15 °C por debajo de la temperatura ambiental y del medio, y debe ser como máx. de 3 °C.
- El contenido de aceite del aire comprimido debe permanecer constante durante toda la vida útil.
- Utilice sólo aceites permitidos por AVENTICS, véase capítulo "Información técnica".

Tensión de servicio	Tolerancia de tensión	Consumo de potencia
DC	DC	DC
		W
24 V	-10% / +10%	2

	AAM	Conexión de aire comprimido			Tensión de servicio	Consumo de potencia	Valor guía de caudal		N° de material
		entrada	salida	Escape			DC	b	
					DC	[W]		[l/(s*bar)]	
		G 1/8	G 1/8	G 1/8	24 V	2	0,36	3,5	<b>0820060101</b>
		G 1/8	G 1/8	G 1/8	24 V	2	0,36	3,5	0820060151
		G 1/8	G 1/8	G 1/8	24 V	2	0,36	3,5	<b>0820060126</b> <b>R422103047</b>

Los números de material marcados en negrita están disponibles en stock en el almacén central de Alemania. Para información más detallada, véase la cesta de la compra  
 Catálogo de neumática, PDF online, estado 2016-08-10, © AVENTICS S.à r.l., reservado el derecho a modificaciones

**Válvula distribuidora 5/2, Serie TC08**

▶ Qn = 800 l/min ▶ Anchura de válvula de pilotaje previo: 15 mm ▶ Conexión tubo ▶ conexión de aire comprimido salida: G 1/8 ▶ Conexión eléct.: Enchufe, ISO 15217, forma C ▶ Accionamiento auxiliar manual: no encajando ▶ monoestable, biestable

	AAM	Conexión de aire comprimido			Tensión de servicio	Consumo de potencia	Valor guía de caudal		N° de material	
		entrada	salida	Escape			DC	b		C
		G 1/8	G 1/8	G 1/8	24 V -	2 -	0,36	3,5	<b>0820060176</b> R422103049	
		G 1/8	G 1/8	G 1/8	24 V -	2 -	0,36	3,5	<b>0820060601</b> <b>R422103051</b>	
		G 1/8	G 1/8	G 1/8	24 V -	2 -	0,36	3,5	<b>0820060651</b> R422103053	

N° de material	Resistencia nominal	Presión de funcionamiento mín/máx	Presión de pilotaje mín./máx.	Tiempo de conexión	Tiempo de desconexión	Peso	Obs.
	[Ω]	[bar]	[bar]	[ms]	[ms]	[kg]	
<b>0820060101</b>	280	2,5 / 10	2,5 / 10	14	18	0,14	1)
0820060151	280	-0,9 / 10	2,5 / 10	14	18	0,14	2)
<b>0820060126</b> <b>R422103047</b>	280 -	3 / 10	3 / 10	14	17	0,14	1) 1); 3)
<b>0820060176</b> R422103049	280 -	-0,9 / 10	3 / 10	14	17	0,14	2) 2); 3)
<b>0820060601</b> <b>R422103051</b>	280 -	2 / 10	2 / 10	10	10	0,172	1) 1); 3)
<b>0820060651</b> R422103053	280 -	-0,9 / 10	2 / 10	10	10	0,172	2) 2); 3)

AAM = accionamiento auxiliar manual

1) Pilotaje: interior

2) Pilotaje: exterior

3) válvula de base sin bobina

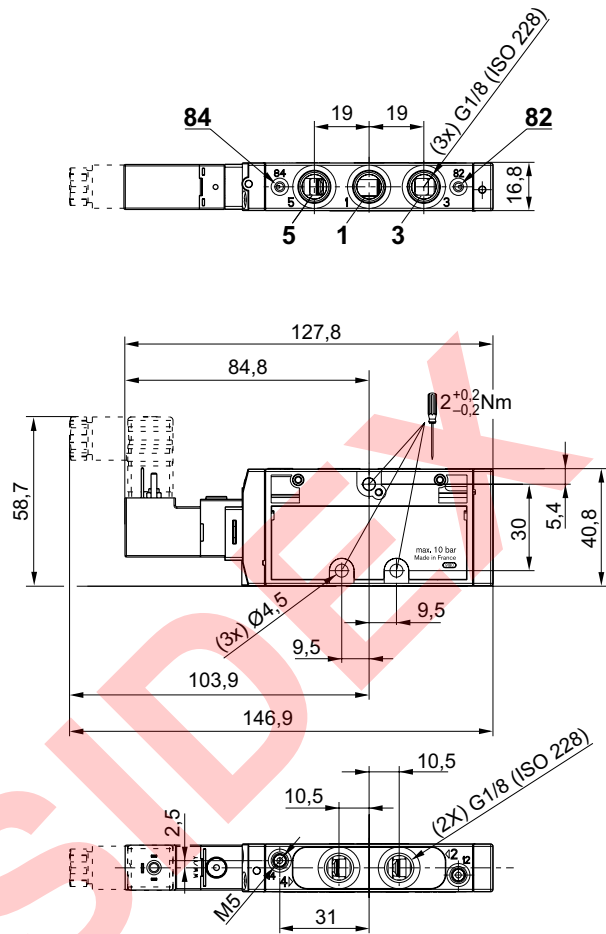
Caudal nominal Qn a 6 bar y Δp = 1 bar

Válvulas direccionales ▶ Accionamiento eléctrico

**Válvula distribuidora 5/2, Serie TC08**

▶ Qn = 800 l/min ▶ Anchura de válvula de pilotaje previo: 15 mm ▶ Conexión tubo ▶ conexión de aire comprimido salida: G 1/8 ▶ Conexión eléct.: Enchufe, ISO 15217, forma C ▶ Accionamiento auxiliar manual: no encajando ▶ monoestable, biestable

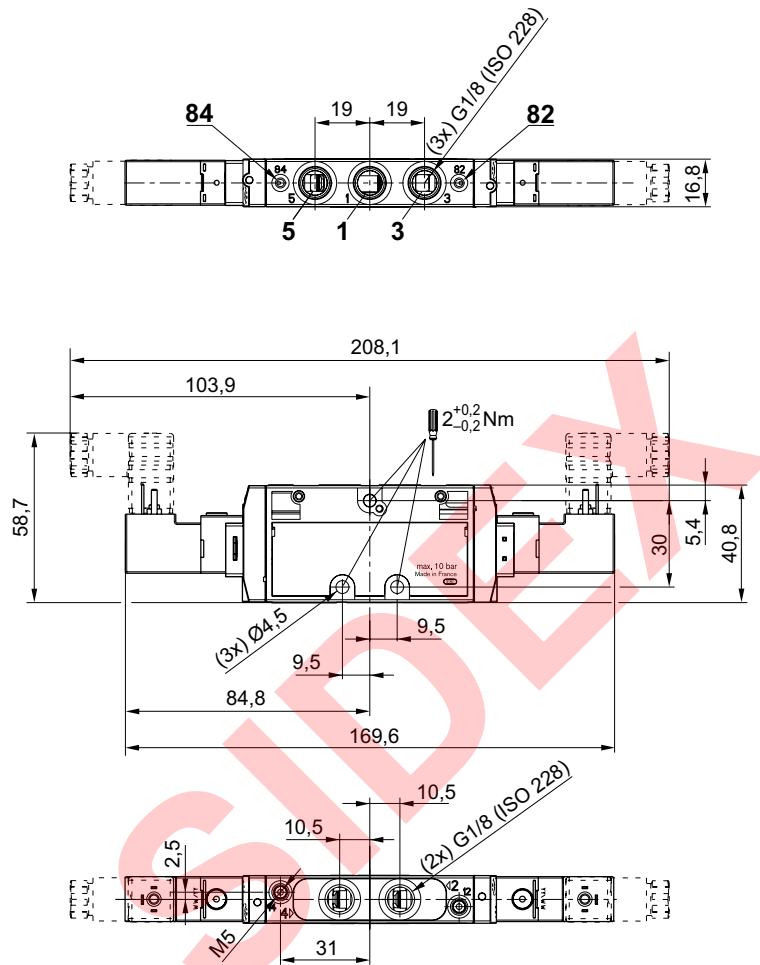
Dimensiones, monoestable



00111317

**Válvula distribuidora 5/2, Serie TC08**

▶ Qn = 800 l/min ▶ Anchura de válvula de pilotaje previo: 15 mm ▶ Conexión tubo ▶ conexión de aire comprimido salida: G 1/8 ▶ Conexión eléct.: Enchufe, ISO 15217, forma C ▶ Accionamiento auxiliar manual: no encajando ▶ monoestable, biestable

**Dimensiones, biestable**


00111318

## Válvulas direccionales ▶ Accionamiento eléctrico

### Válvula distribuidora 5/2, Serie TC08

▶ Qn = 800 l/min ▶ Anchura de válvula de pilotaje previo: 15 mm ▶ Conexión tubo ▶ conexión de aire comprimido salida: G 1/8 ▶ Conexión eléctric.: Enchufe, M8, 4 polos ▶ Accionamiento auxiliar manual: no encajando ▶ monoestable, biestable



00138007

Tipo	Válvula de corredera manual, sin intersecciones
Principio de obturación	hermetizante suave
Montaje en regleta de conexión en batería	Regleta P
Presión de funcionamiento mín./máx.	Véase la tabla más abajo
Presión de pilotaje mín./máx.	Véase la tabla más abajo
Temperatura ambiente mín./máx.	-10 °C / +50 °C
Temperatura del medio mín./máx.	-10 °C / +50 °C
Fluido	Aire comprimido
Tamaño de partículas máx.	5 µm
Contenido de aceite del aire comprimido	0 mg/m³ - 5 mg/m³
Caudal nominal Qn	800 l/min
Norma conexión eléctric.	DIN EN 60947-5-2
Clase de protección según DIN EN 61140 eléctrico	Clase III
Tipo de protección Con conexión	IP65
Indicador de estado LED	Amarillo
Duración de conexión	100 %
Par de apriete del tornillo de fijación	2 Nm
Peso	Véase la tabla más abajo
Materiales:	
Carcasa	Poliamida, reforzada con fibras de vidrio
Juntas	Caucho de acrilnitrilo butadieno; Poliuretano
Placa frontal	Poliamida, reforzada con fibras de vidrio
Casquillo roscado	Latón, niquelado; Zinc fundido a presión, cromado

#### Observaciones técnicas

- La presión de pilotaje mín. debe alcanzarse, ya que, de lo contrario, podrían producirse conexiones erróneas y, dado el caso, un fallo de válvulas.
- El punto de condensación de presión se debe situar como mínimo 15 °C por debajo de la temperatura ambiental y del medio, y debe ser como máx. de 3 °C.
- El contenido de aceite del aire comprimido debe permanecer constante durante toda la vida útil.
- Utilice sólo aceites permitidos por AVENTICS, véase capítulo "Información técnica".

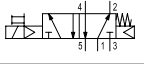
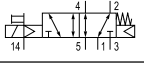
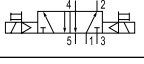
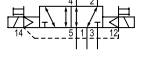
Tensión de servicio	Tolerancia de tensión	Consumo de potencia
DC	DC	DC
		W
24 V	-10% / +10%	2,2

	AAM	Conexión de aire comprimido			Tensión de servicio	Consumo de potencia	Valor guía de caudal		N° de material
		entrada	salida	Escape			b	C	
							[W]	[l/(s*bar)]	
		G 1/8	G 1/8	G 1/8	24 V	2,2	0,36	3,5	<b>0820060301</b>
		G 1/8	G 1/8	G 1/8	24 V	2,2	0,36	3,5	0820060351

Los números de material marcados en negrita están disponibles en stock en el almacén central de Alemania. Para información más detallada, véase la cesta de la compra  
 Catálogo de neumática, PDF online, estado 2016-08-10, © AVENTICS S.à r.l., reservado el derecho a modificaciones

**Válvula distribuidora 5/2, Serie TC08**

▶ Qn = 800 l/min ▶ Anchura de válvula de pilotaje previo: 15 mm ▶ Conexión tubo ▶ conexión de aire comprimido salida: G 1/8 ▶ Conexión eléctric.: Enchufe, M8, 4 polos ▶ Accionamiento auxiliar manual: no encajando ▶ monoestable, biestable

	AAM	Conexión de aire comprimido			Tensión de servicio	Consumo de potencia	Valor guía de caudal		N° de material	
		entrada	salida	Escape			DC	b		C
	≡	G 1/8	G 1/8	G 1/8	24 V	2,2	0,36	3,5	<b>0820060311</b>	
	≡	G 1/8	G 1/8	G 1/8	24 V	2,2	0,36	3,5	<b>0820060361</b>	
	≡	G 1/8	G 1/8	G 1/8	24 V	2,2	0,36	3,5	<b>0820060321</b>	
	≡	G 1/8	G 1/8	G 1/8	24 V	2,2	0,36	3,5	0820060371	

N° de material	Resistencia nominal	Presión de funcionamiento mín/máx	Presión de pilotaje mín./máx.	Tiempo de conexión	Tiempo de desconexión	Peso	Obs.
	[Ω]	[bar]	[bar]	[ms]	[ms]	[kg]	
<b>0820060301</b>	280	2,5 / 10	2,5 / 10	14	18	0,14	1)
0820060351	280	-0,9 / 10	2,5 / 10	14	18	0,14	2)
<b>0820060311</b>	280	3 / 10	3 / 10	14	17	0,14	1)
<b>0820060361</b>	280	-0,9 / 10	3 / 10	14	17	0,14	2)
<b>0820060321</b>	280	2 / 10	2 / 10	10	10	0,172	1)
0820060371	280	-0,9 / 10	2 / 10	10	10	0,172	2)

AAM = accionamiento auxiliar manual

1) Pilotaje: interior

2) Pilotaje: exterior

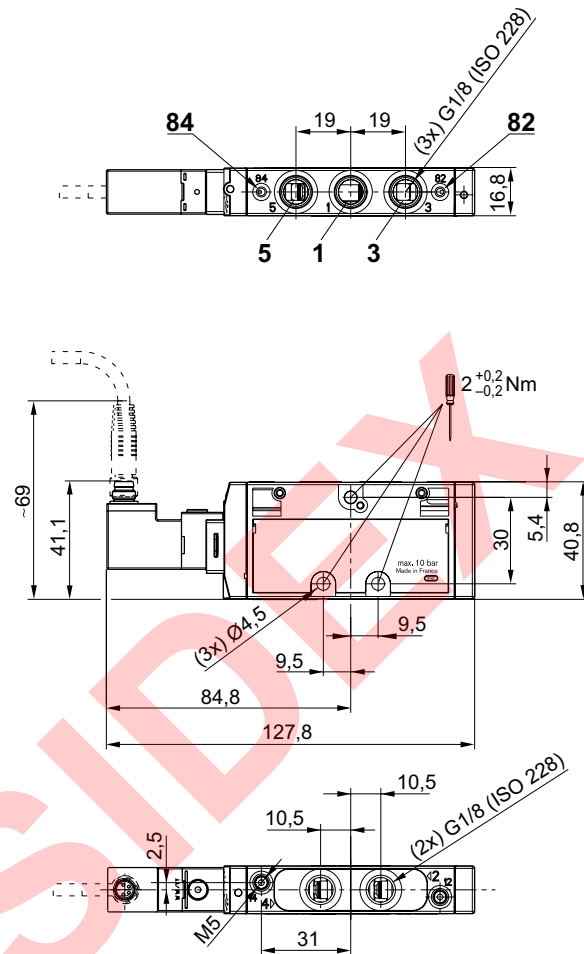
Caudal nominal Qn a 6 bar y Δp = 1 bar

Válvulas direccionales ▶ Accionamiento eléctrico

**Válvula distribuidora 5/2, Serie TC08**

▶ Qn = 800 l/min ▶ Anchura de válvula de pilotaje previo: 15 mm ▶ Conexión tubo ▶ conexión de aire comprimido salida: G 1/8 ▶ Conexión eléctric.: Enchufe, M8, 4 polos ▶ Accionamiento auxiliar manual: no encajando ▶ monoestable, biestable

Dimensiones, monoestable

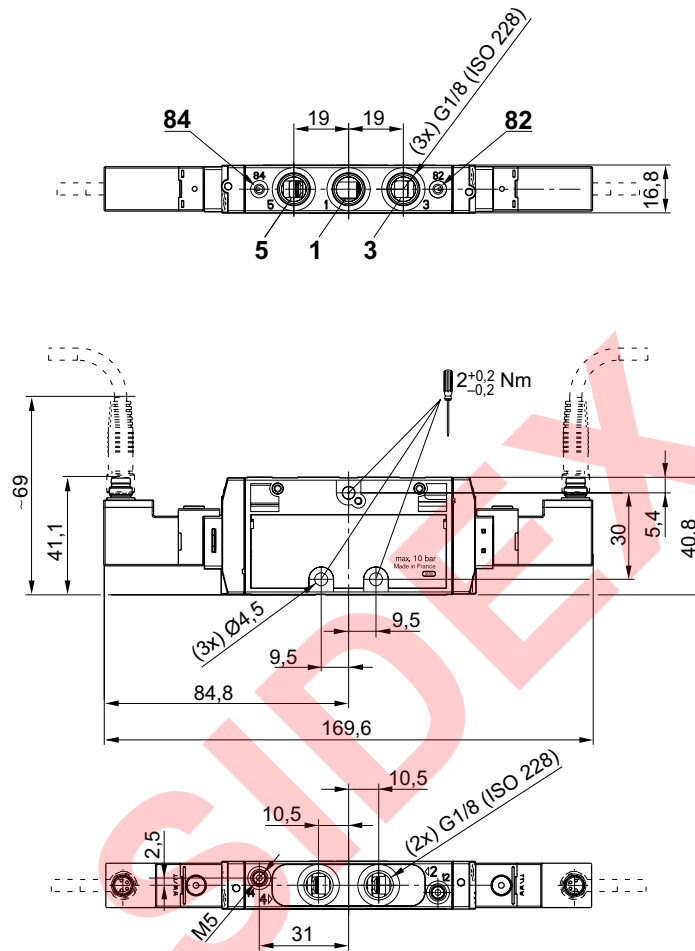


00111977

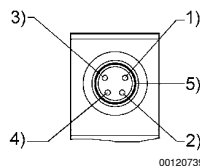


**Válvula distribuidora 5/2, Serie TC08**

▶ Qn = 800 l/min ▶ Anchura de válvula de pilotaje previo: 15 mm ▶ Conexión tubo ▶ conexión de aire comprimido salida: G 1/8 ▶ Conexión eléctric.: Enchufe, M8, 4 polos ▶ Accionamiento auxiliar manual: no encajando ▶ monoestable, biestable

**Dimensiones, biestable**


00111978

**ocupación de pines y colores de cable para conector eléctrico**


Ocupación de pines:

- 1) PIN no ocupado
- 2) PIN no ocupado
- 3) 0 V
- 4) 24 V
- 5) LED

Colores de cable

- 1) Marrón
- 2) Blanco
- 3) Azul
- 4) Negro

## Válvulas direccionales ▶ Accionamiento eléctrico

### Válvula distribuidora 5/2, Serie TC08

▶ Qn = 800 l/min ▶ Anchura de válvula de pilotaje previo: 15 mm ▶ Conexión tubo ▶ conexión de aire comprimido salida: G 1/8 ▶ Conexión eléct.: Enchufe, M8, 4 polos ▶ Accionamiento auxiliar manual: encajando ▶ monoestable, biestable



00138006

Tipo	Válvula de corredera manual, sin intersecciones
Principio de obturación	hermetizante suave
Montaje en regleta de conexión en batería	Regleta P
Presión de funcionamiento mín./máx.	Véase la tabla más abajo
Presión de pilotaje mín./máx.	Véase la tabla más abajo
Temperatura ambiente mín./máx.	-10 °C / +50 °C
Temperatura del medio mín./máx.	-10 °C / +50 °C
Fluido	Aire comprimido
Tamaño de partículas máx.	5 µm
Contenido de aceite del aire comprimido	0 mg/m³ - 5 mg/m³
Caudal nominal Qn	800 l/min
Norma conexión eléct.	DIN EN 60947-5-2
Clase de protección según DIN EN 61140 eléctrico	Clase III
Tipo de protección Con conexión	IP65
Indicador de estado LED	Amarillo
Duración de conexión	100 %
Par de apriete del tornillo de fijación	2 Nm
Peso	Véase la tabla más abajo
Materiales:	
Carcasa	Poliamida, reforzada con fibras de vidrio
Juntas	Caucho de acrilnitrilo butadieno; Poliuretano
Placa frontal	Poliamida, reforzada con fibras de vidrio
Casquillo roscado	Latón, niquelado; Zinc fundido a presión, cromado

#### Observaciones técnicas

- La presión de pilotaje mín. debe alcanzarse, ya que, de lo contrario, podrían producirse conexiones erróneas y, dado el caso, un fallo de válvulas.
- El punto de condensación de presión se debe situar como mínimo 15 °C por debajo de la temperatura ambiental y del medio, y debe ser como máx. de 3 °C.
- El contenido de aceite del aire comprimido debe permanecer constante durante toda la vida útil.
- Utilice sólo aceites permitidos por AVENTICS, véase capítulo "Información técnica".

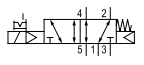

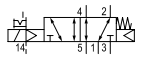

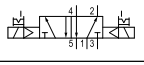
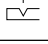
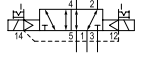
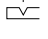
Tensión de servicio	Tolerancia de tensión	Consumo de potencia
DC	DC	DC
		W
24 V	-10% / +10%	2,2

	AAM	Conexión de aire comprimido			Tensión de servicio	Consumo de potencia	Valor guía de caudal		N° de material
		entrada	salida	Escape			b	C	
							[W]	[l/(s*bar)]	
		G 1/8	G 1/8	G 1/8	24 V	2,2	0,36	3,5	<b>0820060201</b>
		G 1/8	G 1/8	G 1/8	24 V	2,2	0,36	3,5	<b>0820060251</b>

Los números de material marcados en negrita están disponibles en stock en el almacén central de Alemania. Para información más detallada, véase la cesta de la compra  
 Catálogo de neumática, PDF online, estado 2016-08-10, © AVENTICS S.à r.l., reservado el derecho a modificaciones

**Válvula distribuidora 5/2, Serie TC08**

▶ Qn = 800 l/min ▶ Anchura de válvula de pilotaje previo: 15 mm ▶ Conexión tubo ▶ conexión de aire comprimido salida: G 1/8 ▶ Conexión electr.: Enchufe, M8, 4 polos ▶ Accionamiento auxiliar manual: encajando ▶ monoestable, biestable

	AAM	Conexión de aire comprimido			Tensión de servicio DC	Consumo de potencia DC [W]	Valor guía de caudal		N° de material
		entrada	salida	Escape			b	C	
							[l/(s*bar)]		
		G 1/8	G 1/8	G 1/8	24 V	2,2	0,36	3,5	<b>0820060211</b>
		G 1/8	G 1/8	G 1/8	24 V	2,2	0,36	3,5	<b>0820060261</b>
		G 1/8	G 1/8	G 1/8	24 V	2,2	0,36	3,5	<b>0820060221</b>
		G 1/8	G 1/8	G 1/8	24 V	2,2	0,36	3,5	<b>0820060271</b>

N° de material	Resistencia nominal [Ω]	Presión de funcionamiento mín/máx [bar]	Presión de pilotaje mín./máx. [bar]	Tiempo de conexión [ms]	Tiempo de des- conexión [ms]	Peso [kg]	Obs.
<b>0820060201</b>	280	2,5 / 10	2,5 / 10	14	18	0,14	1)
<b>0820060251</b>	280	-0,9 / 10	2,5 / 10	14	18	0,14	2)
<b>0820060211</b>	280	3 / 10	3 / 10	14	17	0,14	1)
<b>0820060261</b>	280	-0,9 / 10	3 / 10	14	17	0,14	2)
<b>0820060221</b>	280	2 / 10	2 / 10	10	10	0,172	1)
<b>0820060271</b>	280	-0,9 / 10	2 / 10	10	10	0,172	2)

AAM = accionamiento auxiliar manual

1) Pilotaje: interior

2) Pilotaje: exterior

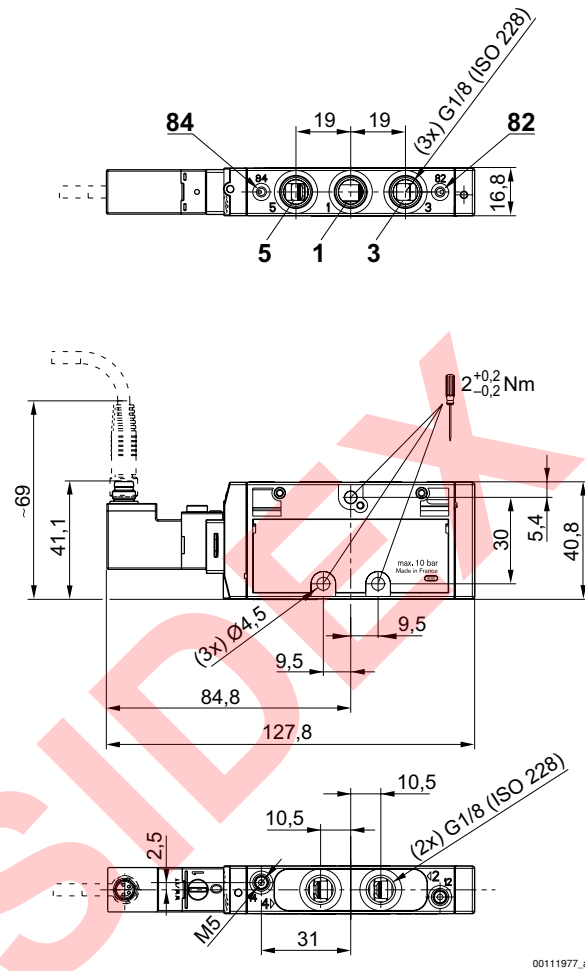
Caudal nominal Qn a 6 bar y Δp = 1 bar

Válvulas direccionales ▶ Accionamiento eléctrico

**Válvula distribuidora 5/2, Serie TC08**

- ▶ Qn = 800 l/min ▶ Anchura de válvula de pilotaje previo: 15 mm ▶ Conexión tubo ▶ conexión de aire comprimido salida: G 1/8 ▶ Conexión eléct.: Enchufe, M8, 4 polos ▶ Accionamiento auxiliar manual: encajando
- ▶ monoestable, biestable

Dimensiones, monoestable

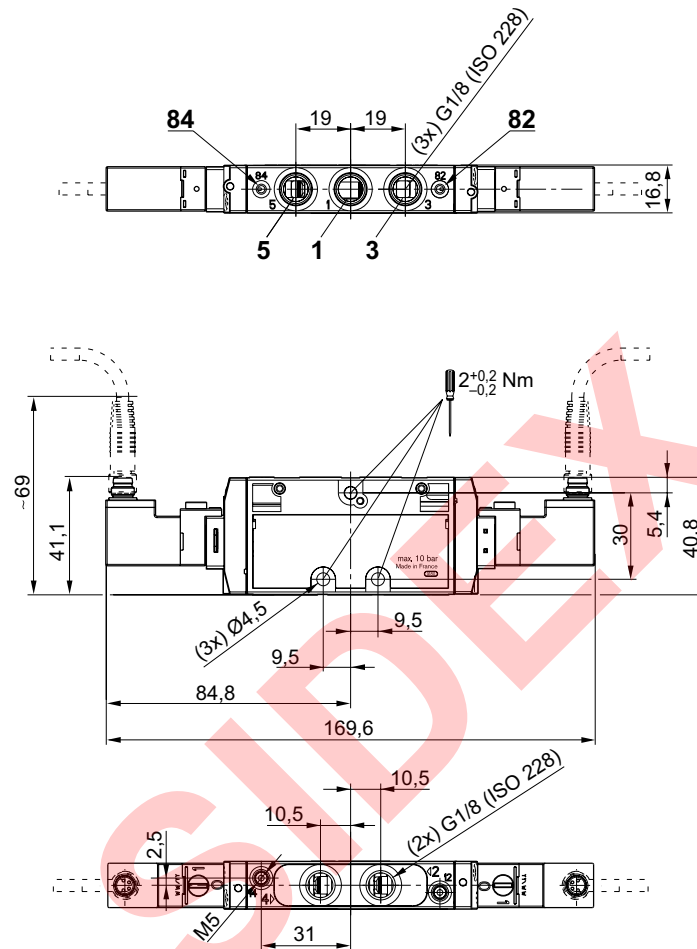


00111977\_a

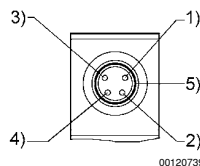
Los números de material marcados en negrita están disponibles en stock en el almacén central de Alemania. Para información más detallada, véase la cesta de la compra  
 Catálogo de neumática, PDF online, estado 2016-08-10, © AVENTICS S.à r.l., reservado el derecho a modificaciones

**Válvula distribuidora 5/2, Serie TC08**

▶ Qn = 800 l/min ▶ Anchura de válvula de pilotaje previo: 15 mm ▶ Conexión tubo ▶ conexión de aire comprimido salida: G 1/8 ▶ Conexión eléctric.: Enchufe, M8, 4 polos ▶ Accionamiento auxiliar manual: encajando ▶ monoestable, biestable

**Dimensiones, biestable**


00111978\_a

**ocupación de pines y colores de cable para conector eléctrico**


Ocupación de pines:

- 1) PIN no ocupado
- 2) PIN no ocupado
- 3) 0 V
- 4) 24 V
- 5) LED

Colores de cable

- 1) Marrón
- 2) Blanco
- 3) Azul
- 4) Negro

## Válvulas direccionales ▶ Accionamiento eléctrico

### Válvula distribuidora 5/2, Serie TC08

▶ Qn = 800 l/min ▶ Anchura de válvula de pilotaje previo: 15 mm ▶ Conexión tubo ▶ conexión de aire comprimido salida: G 1/8 ▶ Conexión eléct.: Enchufe, ISO 15217, forma C ▶ Accionamiento auxiliar manual: encajando ▶ monoestable, biestable



00137794

Tipo	Válvula de corredera manual, sin intersecciones
Principio de obturación	hermetizante suave
Montaje en regleta de conexión en batería	Regleta P
Presión de funcionamiento mín./máx.	Véase la tabla más abajo
Presión de pilotaje mín./máx.	Véase la tabla más abajo
Temperatura ambiente mín./máx.	-10 °C / +50 °C
Temperatura del medio mín./máx.	-10 °C / +50 °C
Fluido	Aire comprimido
Tamaño de partículas máx.	5 µm
Contenido de aceite del aire comprimido	0 mg/m³ - 5 mg/m³
Caudal nominal Qn	800 l/min
Norma conexión eléct.	ISO 15217

Tipo de protección Con conexión	IP65
Duración de conexión	100 %
Emisión perturbadora según	EN 50081:1992
Par de apriete del tornillo de fijación	2 Nm
Peso	Véase la tabla más abajo

#### Materiales:

Carcasa	Poliamida, reforzada con fibras de vidrio
Juntas	Caucho de acrilnitrilo butadieno; Poliuretano
Placa frontal	Poliamida, reforzada con fibras de vidrio
Casquillo roscado	Latón, niquelado; Zinc fundido a presión, cromado

#### Observaciones técnicas

- La presión de pilotaje mín. debe alcanzarse, ya que, de lo contrario, podrían producirse conexiones erróneas y, dado el caso, un fallo de válvulas.
- El punto de condensación de presión se debe situar como mínimo 15 °C por debajo de la temperatura ambiental y del medio, y debe ser como máx. de 3 °C.
- El contenido de aceite del aire comprimido debe permanecer constante durante toda la vida útil.
- Utilice sólo aceites permitidos por AVENTICS, véase capítulo "Información técnica".

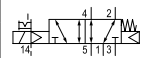

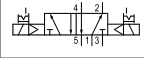

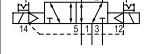

Tensión de servicio	Tolerancia de tensión	Consumo de potencia
DC	DC	DC
		W
24 V	-10% / +10%	2

	AAM	Conexión de aire comprimido			Tensión de servicio	Consumo de potencia	Valor guía de caudal		N° de material
		entrada	salida	Escape			DC	b	
					DC	[W]	[l/(s*bar)]		
		G 1/8	G 1/8	G 1/8	24 V	2	0,36	3,5	<b>0820060001</b>
		G 1/8	G 1/8	G 1/8	24 V	2	0,36	3,5	<b>0820060051</b>
		G 1/8	G 1/8	G 1/8	24 V	2	0,36	3,5	<b>0820060026</b> <b>R422103046</b>

Los números de material marcados en negrita están disponibles en stock en el almacén central de Alemania. Para información más detallada, véase la cesta de la compra  
 Catálogo de neumática, PDF online, estado 2016-08-10, © AVENTICS S.à r.l., reservado el derecho a modificaciones

**Válvula distribuidora 5/2, Serie TC08**

▶ Qn = 800 l/min ▶ Anchura de válvula de pilotaje previo: 15 mm ▶ Conexión tubo ▶ conexión de aire comprimido salida: G 1/8 ▶ Conexión electr.: Enchufe, ISO 15217, forma C ▶ Accionamiento auxiliar manual: encajando ▶ monoestable, biestable

	AAM	Conexión de aire comprimido			Tensión de servicio	Consumo de potencia	Valor guía de caudal		N° de material	
		entrada	salida	Escape			DC	b		C
								[W]		[l/(s*bar)]
		G 1/8	G 1/8	G 1/8	24 V -	2 -	0,36	3,5	<b>0820060076</b> R422103048	
		G 1/8	G 1/8	G 1/8	24 V -	2 -	0,36	3,5	<b>0820060501</b> R422103050	
		G 1/8	G 1/8	G 1/8	24 V -	2 -	0,36	3,5	<b>0820060551</b> <b>R422103052</b>	

N° de material	Resistencia nominal	Presión de funcionamiento mín/máx	Presión de pilotaje mín./máx.	Tiempo de conexión	Tiempo de desconexión	Peso	Obs.
		[bar]	[bar]	[ms]	[ms]	[kg]	
<b>0820060001</b>	280	2,5 / 10	2,5 / 10	14	18	0,14	1)
<b>0820060051</b>	280	-0,9 / 10	2,5 / 10	14	18	0,14	2)
<b>0820060026</b>	280	3 / 10	3 / 10	14	17	0,14	1)
<b>R422103046</b>	-	3 / 10	3 / 10	14	17	0,14	1); 3)
<b>0820060076</b>	280	-0,9 / 10	3 / 10	14	17	0,14	2)
R422103048	-	-0,9 / 10	3 / 10	14	17	0,14	2); 3)
<b>0820060501</b>	280	2 / 10	2 / 10	10	10	0,172	1)
R422103050	-	2 / 10	2 / 10	10	10	0,172	1); 3)
<b>0820060551</b>	280	-0,9 / 10	2 / 10	10	10	0,172	2)
<b>R422103052</b>	-	-0,9 / 10	2 / 10	10	10	0,172	2); 3)

AAM = accionamiento auxiliar manual

1) Pilotaje: interior

2) Pilotaje: exterior

3) válvula de base sin bobina

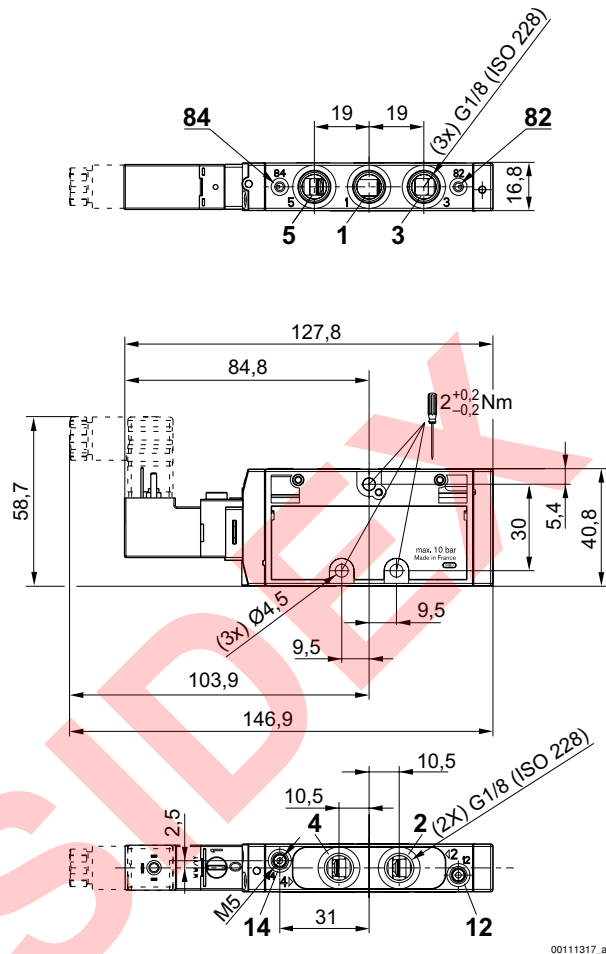
Caudal nominal Qn a 6 bar y Δp = 1 bar

Válvulas direccionales ▶ Accionamiento eléctrico

Válvula distribuidora 5/2, Serie TC08

▶ Qn = 800 l/min ▶ Anchura de válvula de pilotaje previo: 15 mm ▶ Conexión tubo ▶ conexión de aire comprimido salida: G 1/8 ▶ Conexión eléct.: Enchufe, ISO 15217, forma C ▶ Accionamiento auxiliar manual: encajando ▶ monoestable, biestable

Dimensiones, monoestable



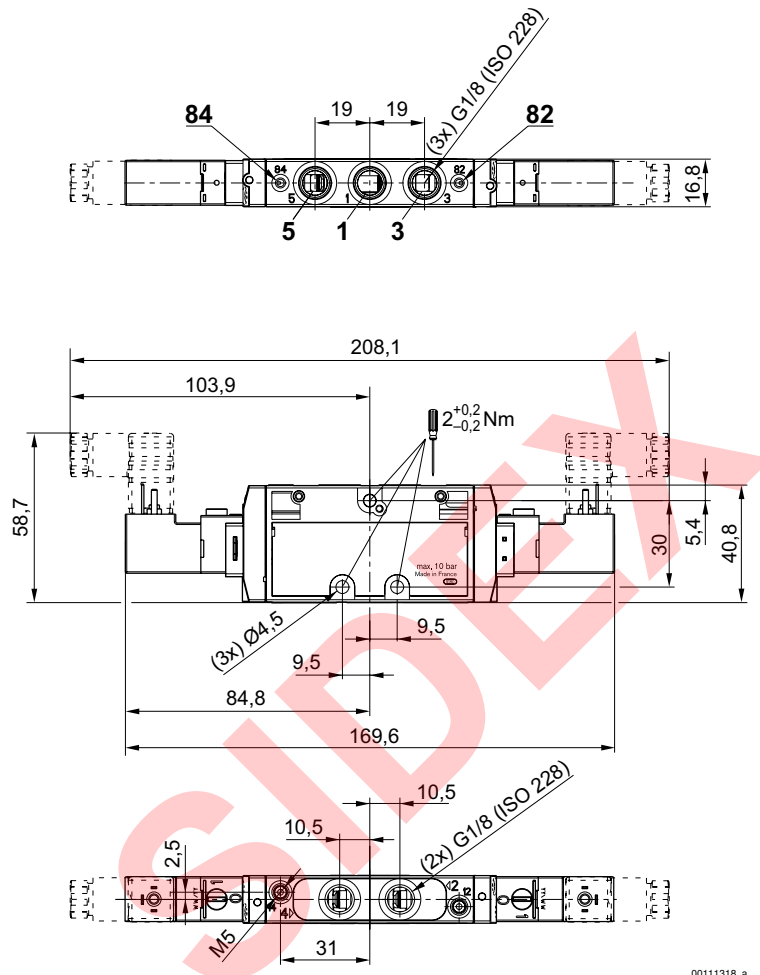
00111317\_a

Los números de material marcados en negrita están disponibles en stock en el almacén central de Alemania. Para información más detallada, véase la cesta de la compra  
 Catálogo de neumática, PDF online, estado 2016-08-10, © AVENTICS S.à r.l., reservado el derecho a modificaciones



**Válvula distribuidora 5/2, Serie TC08**

▶ Qn = 800 l/min ▶ Anchura de válvula de pilotaje previo: 15 mm ▶ Conexión tubo ▶ conexión de aire comprimido salida: G 1/8 ▶ Conexión eléct.: Enchufe, ISO 15217, forma C ▶ Accionamiento auxiliar manual: encajando ▶ monoestable, biestable

**Dimensiones, biestable**


00111318\_a

Válvulas direccionales ▶ Accionamiento eléctrico

**Válvula distribuidora 5/2, Serie TC08**

▶ Qn = 800 l/min ▶ Anchura de válvula de pilotaje previo: 15 mm ▶ Conexión tubo ▶ conexión de aire comprimido salida: G 1/8 ▶ Conexión eléct.: Enchufe, ISO 15217, forma C ▶ Accionamiento auxiliar manual: no encajando ▶ monoestable, biestable



00137673

Tipo	Válvula de corredera manual, sin intersecciones
Principio de obturación	hermetizante suave
Montaje en regleta de conexión en batería	Regleta P
Presión de funcionamiento mín./máx.	Véase la tabla más abajo
Presión de pilotaje mín./máx.	Véase la tabla más abajo
Temperatura ambiente mín./máx.	-10 °C / +50 °C
Temperatura del medio mín./máx.	-10 °C / +50 °C
Fluido	Aire comprimido
Tamaño de partículas máx.	5 µm
Contenido de aceite del aire comprimido	0 mg/m³ - 5 mg/m³
Caudal nominal Qn	800 l/min
Norma conexión eléct.	ISO 15217
Tipo de protección Con conexión	IP65
Duración de conexión	100 %
Emisión perturbadora según	EN 50081:1992
Par de apriete del tornillo de fijación	2 Nm
Peso	Véase la tabla más abajo
Materiales:	
Carcasa	Poliamida, reforzada con fibras de vidrio
Juntas	Caucho de acrilnitrilo butadieno; Poliuretano
Placa frontal	Poliamida, reforzada con fibras de vidrio
Casquillo roscado	Latón, niquelado; Zinc fundido a presión, cromado

**Observaciones técnicas**

- La presión de pilotaje mín. debe alcanzarse, ya que, de lo contrario, podrían producirse conexiones erróneas y, dado el caso, un fallo de válvulas.
- El punto de condensación de presión se debe situar como mínimo 15 °C por debajo de la temperatura ambiental y del medio, y debe ser como máx. de 3 °C.
- El contenido de aceite del aire comprimido debe permanecer constante durante toda la vida útil.
- Utilice sólo aceites permitidos por AVENTICS, véase capítulo "Información técnica".

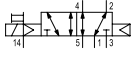
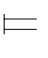
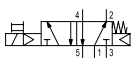
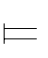
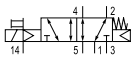
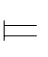
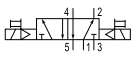
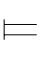
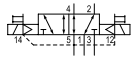
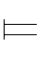
Tensión de servicio		Tolerancia de tensión		Potencia de conexión		Capacidad de retención	
AC 50 Hz	AC 60 Hz	AC 50 Hz	AC 60 Hz	AC 50 Hz	AC 60 Hz	AC 50 Hz	AC 60 Hz
				VA	VA	VA	VA
24 V	24 V	-10% / +10%	-10% / +10%	2,2	2	1,6	1,4
110 V	110 V	-10% / +10%	-10% / +10%	2,2	2	1,6	1,4
230 V	230 V	-10% / +10%	-10% / +10%	2,2	2	1,6	1,4

	AAM	Conexión de aire comprimido			Tensión de servicio		Capacidad de retención	Capacidad de retención	Potencia de conexión	Potencia de conexión	N° de material
		entrada	salida	Escape	AC 50 Hz	AC 60 Hz					
					[VA]	[VA]					
		G 1/8	G 1/8	G 1/8	24 V 110 V 230 V	24 V 110 V 230 V	1,6	1,4	2,2	2	R422000093 0820060102 0820060103

Los números de material marcados en negrita están disponibles en stock en el almacén central de Alemania. Para información más detallada, véase la cesta de la compra  
 Catálogo de neumática, PDF online, estado 2016-08-10, © AVENTICS S.à r.l., reservado el derecho a modificaciones

## Válvula distribuidora 5/2, Serie TC08

▶ Qn = 800 l/min ▶ Anchura de válvula de pilotaje previo: 15 mm ▶ Conexión tubo ▶ conexión de aire comprimido salida: G 1/8 ▶ Conexión electr.: Enchufe, ISO 15217, forma C ▶ Accionamiento auxiliar manual: no encajando ▶ monoestable, biestable

	AAM	Conexión de aire comprimido			Tensión de servicio		Capacidad de retención	Capacidad de retención	Potencia de conexión	Potencia de conexión	N° de material
		entrada	salida	Escape	AC 50 Hz	AC 60 Hz	AC 50 Hz	AC 60 Hz	AC 50 Hz	AC 60 Hz	
					[VA]	[VA]	[VA]	[VA]			
		G 1/8	G 1/8	G 1/8	110 V 230 V	110 V 230 V	1,6	1,4	2,2	2	0820060152 0820060153
		G 1/8	G 1/8	G 1/8	24 V 110 V 230 V	24 V 110 V 230 V	1,6	1,4	2,2	2	R422000095 0820060127 <b>0820060128</b>
		G 1/8	G 1/8	G 1/8	110 V 230 V	110 V 230 V	1,6	1,4	2,2	2	0820060177 0820060178
		G 1/8	G 1/8	G 1/8	24 V 110 V 230 V	24 V 110 V 230 V	1,6	1,4	2,2	2	R422000097 0820060602 0820060603
		G 1/8	G 1/8	G 1/8	110 V 230 V	110 V 230 V	1,6	1,4	2,2	2	0820060652 0820060653

N° de material	Valor guía de caudal		Resistencia nominal	Presión de funcionamiento mín./máx.	Presión de pilotaje mín./máx.	Tiempo de conexión	Tiempo de desconexión	Peso	Obs.
	b	C							
	[l/(s*bar)]	[Ω]							
R422000093 0820060102 0820060103	0,36	3,5	185 3700 14700	2,5 / 10	2,5 / 10	14	18	0,14	1)
0820060152 0820060153	0,36	3,5	3700 14700	-0,9 / 10	2,5 / 10	14	18	0,14	2)
R422000095 0820060127 <b>0820060128</b>	0,36	3,5	185 3700 14700	3 / 10	3 / 10	14	17	0,14	1)
0820060177 0820060178	0,36	3,5	3700 14700	-0,9 / 10	3 / 10	14	17	0,14	2)
R422000097 0820060602 0820060603	0,36	3,5	185 3700 14700	2 / 10	2 / 10	10	10	0,172	1)
0820060652 0820060653	0,36	3,5	3700 14700	-0,9 / 10	2 / 10	10	10	0,172	2)

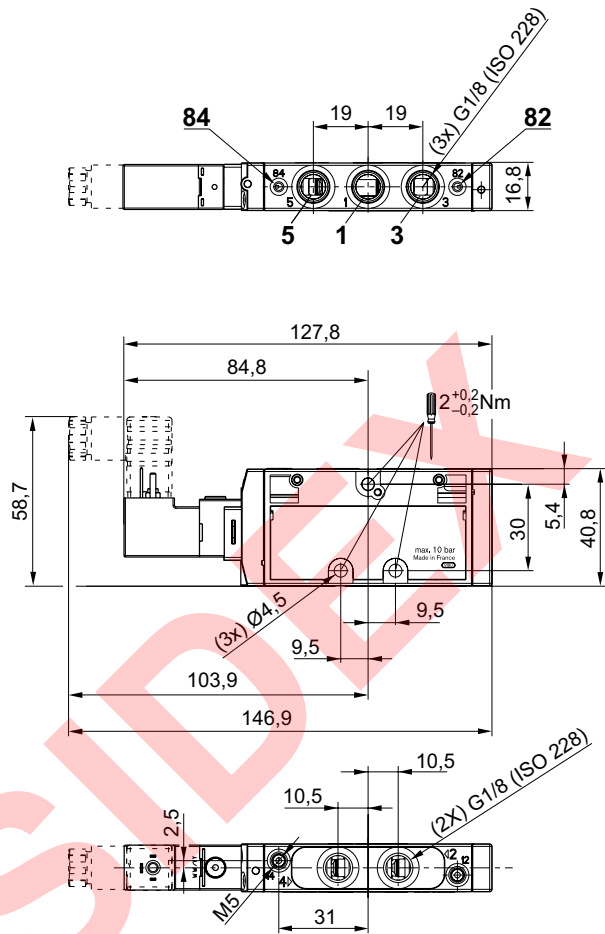
AAM = accionamiento auxiliar manual  
 1) Pilotaje: interior  
 2) Pilotaje: exterior  
 Caudal nominal Qn a 6 bar y Δp = 1 bar

Válvulas direccionales ▶ Accionamiento eléctrico

**Válvula distribuidora 5/2, Serie TC08**

▶ Qn = 800 l/min ▶ Anchura de válvula de pilotaje previo: 15 mm ▶ Conexión tubo ▶ conexión de aire comprimido salida: G 1/8 ▶ Conexión eléct.: Enchufe, ISO 15217, forma C ▶ Accionamiento auxiliar manual: no encajando ▶ monoestable, biestable

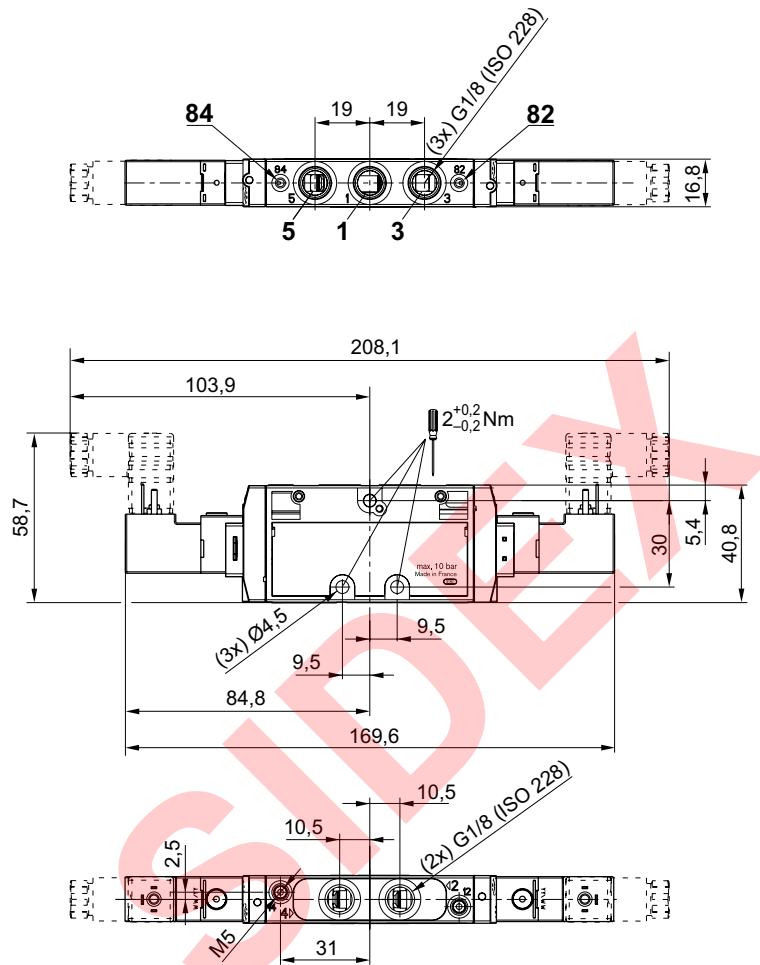
Dimensiones, monoestable



00111317

**Válvula distribuidora 5/2, Serie TC08**

▶ Qn = 800 l/min ▶ Anchura de válvula de pilotaje previo: 15 mm ▶ Conexión tubo ▶ conexión de aire comprimido salida: G 1/8 ▶ Conexión eléct.: Enchufe, ISO 15217, forma C ▶ Accionamiento auxiliar manual: no encajando ▶ monoestable, biestable

**Dimensiones, biestable**


00111318

## Válvulas direccionales ▶ Accionamiento eléctrico

### Válvula distribuidora 5/2, Serie TC08

▶ Qn = 800 l/min ▶ Anchura de válvula de pilotaje previo: 15 mm ▶ Conexión tubo ▶ conexión de aire comprimido salida: G 1/8 ▶ Conexión eléct.: Enchufe, ISO 15217, forma C ▶ Accionamiento auxiliar manual: encajando ▶ monoestable, biestable



00137794

Tipo	Válvula de corredera manual, sin intersecciones
Principio de obturación	hermetizante suave
Montaje en regleta de conexión en batería	Regleta P
Presión de funcionamiento mín./máx.	Véase la tabla más abajo
Presión de pilotaje mín./máx.	Véase la tabla más abajo
Temperatura ambiente mín./máx.	-10 °C / +50 °C
Temperatura del medio mín./máx.	-10 °C / +50 °C
Fluido	Aire comprimido
Tamaño de partículas máx.	5 µm
Contenido de aceite del aire comprimido	0 mg/m³ - 5 mg/m³
Caudal nominal Qn	800 l/min
Norma conexión eléct.	ISO 15217
Tipo de protección Con conexión	IP65
Duración de conexión	100 %
Emisión perturbadora según	EN 50081:1992
Par de apriete del tornillo de fijación	2 Nm
Peso	Véase la tabla más abajo
Materiales:	
Carcasa	Poliamida, reforzada con fibras de vidrio
Juntas	Caucho de acrilnitrilo butadieno; Poliuretano
Placa frontal	Poliamida, reforzada con fibras de vidrio
Casquillo roscado	Latón, niquelado; Zinc fundido a presión, cromado

#### Observaciones técnicas

- La presión de pilotaje mín. debe alcanzarse, ya que, de lo contrario, podrían producirse conexiones erróneas y, dado el caso, un fallo de válvulas.
- El punto de condensación de presión se debe situar como mínimo 15 °C por debajo de la temperatura ambiental y del medio, y debe ser como máx. de 3 °C.
- El contenido de aceite del aire comprimido debe permanecer constante durante toda la vida útil.
- Utilice sólo aceites permitidos por AVENTICS, véase capítulo "Información técnica".

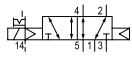
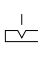
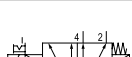

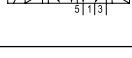

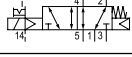
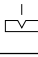


Tensión de servicio			Tolerancia de tensión			Consumo de potencia	Potencia de conexión		Capacidad de retención	
DC	AC 50 Hz	AC 60 Hz	DC	AC 50 Hz	AC 60 Hz	DC	AC 50 Hz	AC 60 Hz	AC 50 Hz	AC 60 Hz
						W	VA	VA	VA	VA
-	24 V	24 V	-	-10% / +10%	-10% / +10%	-	2,2	2	1,6	1,4
-	110 V	110 V	-	-10% / +10%	-10% / +10%	-	2,2	2	1,6	1,4
-	230 V	230 V	-	-10% / +10%	-10% / +10%	-	2,2	2	1,6	1,4
12 V	-	-	-10% / +10%	-	-	2	-	-	-	-

Diagrama	AAM	Conexión de aire comprimido			Tensión de servicio			Consumo de potencia	Capacidad de retención	N° de material
		entrada	salida	Escape	DC	AC 50 Hz	AC 60 Hz			
								[W]	[VA]	
		G 1/8	G 1/8	G 1/8	-	24 V 110 V 230 V	24 V 110 V 230 V	-	1,6	R422000092 0820060002 0820060003

Los números de material marcados en negrita están disponibles en stock en el almacén central de Alemania. Para información más detallada, véase la cesta de la compra  
 Catálogo de neumática, PDF online, estado 2016-08-10, © AVENTICS S.à r.l., reservado el derecho a modificaciones

## Válvula distribuidora 5/2, Serie TC08

▶ Qn = 800 l/min ▶ Anchura de válvula de pilotaje previo: 15 mm ▶ Conexión tubo ▶ conexión de aire comprimido salida: G 1/8 ▶ Conexión eléct.: Enchufe, ISO 15217, forma C ▶ Accionamiento auxiliar manual: encajando ▶ monoestable, biestable

	AAM	Conexión de aire comprimido			Tensión de servicio			Consumo de potencia	Capacidad de retención	N° de material
		entrada	salida	Escape	DC	AC 50 Hz	AC 60 Hz	DC	AC 50 Hz	
								[W]	[VA]	
		G 1/8	G 1/8	G 1/8	-	110 V 230 V	110 V 230 V	-	1,6	0820060052 0820060053
		G 1/8	G 1/8	G 1/8	12 V - - -	- 24 V 110 V 230 V	- 24 V 110 V 230 V	2 - - -	- 1,6 1,6 1,6	R422000481 <b>R422000094</b> <b>0820060027</b> <b>0820060028</b>
		G 1/8	G 1/8	G 1/8	-	110 V 230 V	110 V 230 V	-	1,6	<b>0820060077</b> 0820060078
		G 1/8	G 1/8	G 1/8	12 V - - -	- 24 V 110 V 230 V	- 24 V 110 V 230 V	2 - - -	- 1,6 1,6 1,6	R422000482 <b>R422000096</b> 0820060502 <b>0820060503</b>
		G 1/8	G 1/8	G 1/8	-	110 V 230 V	110 V 230 V	-	1,6	0820060552 0820060553

N° de material	Capacidad de retención	Potencia de conexión	Potencia de conexión	Valor guía de caudal		Resistencia nominal	Presión de funcionamiento mín./máx.	Presión de pilotaje mín./máx.	Tiempo de conexión	Tiempo de desconexión	Peso
				b	C						
				[VA]	[VA]						
R422000092 0820060002 0820060003	1,4	2,2	2	0,36	3,5	185 3700 14700	2,5 / 10	2,5 / 10	14	18	0,14
0820060052 0820060053	1,4	2,2	2	0,36	3,5	3700 14700	-0,9 / 10	2,5 / 10	14	18	0,14
R422000481 <b>R422000094</b> <b>0820060027</b> <b>0820060028</b>	- 1,4 1,4 1,4	- 2,2 2,2 2,2	- 2 2 2	- 0,36 0,36 0,36	- 3,5 3,5 3,5	72 185 3700 14700	3 / 10	3 / 10	14	17	0,14
<b>0820060077</b> 0820060078	1,4	2,2	2	0,36	3,5	3700 14700	-0,9 / 10	3 / 10	14	17	0,14
R422000482 <b>R422000096</b> 0820060502 <b>0820060503</b>	- 1,4 1,4 1,4	- 2,2 2,2 2,2	- 2 2 2	- 0,36 0,36 0,36	- 3,5 3,5 3,5	72 185 3700 14700	2 / 10	2 / 10	10	10	0,172
0820060552 0820060553	1,4	2,2	2	0,36	3,5	3700 14700	-0,9 / 10	2 / 10	10	10	0,172

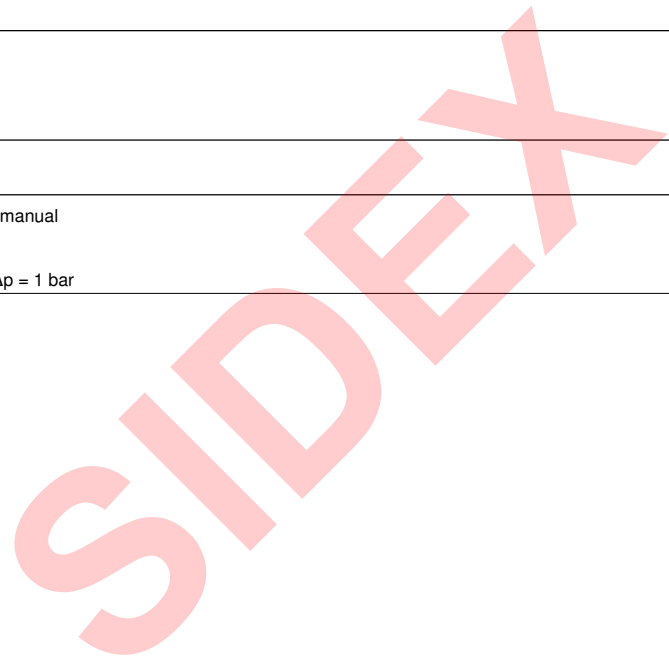
Los números de material marcados en negrita están disponibles en stock en el almacén central de Alemania. Para información más detallada, véase la cesta de la compra  
Catálogo de neumática, PDF online, estado 2016-08-10, © AVENTICS S.à r.l., reservado el derecho a modificaciones

Válvulas direccionales ▶ Accionamiento eléctrico

**Válvula distribuidora 5/2, Serie TC08**

▶ Qn = 800 l/min ▶ Anchura de válvula de pilotaje previo: 15 mm ▶ Conexión tubo ▶ conexión de aire comprimido salida: G 1/8 ▶ Conexión eléct.: Enchufe, ISO 15217, forma C ▶ Accionamiento auxiliar manual: encajando ▶ monoestable, biestable

N° de material	Obs.
R422000092 0820060002 0820060003	1)
0820060052 0820060053	2)
R422000481 <b>R422000094</b> <b>0820060027</b> <b>0820060028</b>	1)
<b>0820060077</b> 0820060078	2)
R422000482 <b>R422000096</b> 0820060502 <b>0820060503</b>	1)
0820060552 0820060553	2)
AAM = accionamiento auxiliar manual 1) Pilotaje: interior 2) Pilotaje: exterior Caudal nominal Qn a 6 bar y Δp = 1 bar	

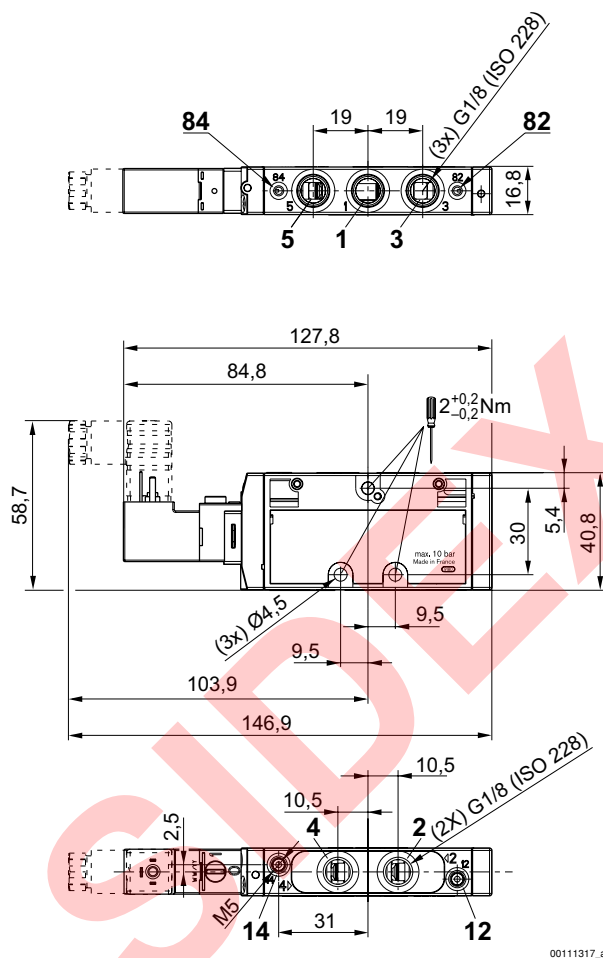




**Válvula distribuidora 5/2, Serie TC08**

▶ Qn = 800 l/min ▶ Anchura de válvula de pilotaje previo: 15 mm ▶ Conexión tubo ▶ conexión de aire comprimido salida: G 1/8 ▶ Conexión eléctric.: Enchufe, ISO 15217, forma C ▶ Accionamiento auxiliar manual: encajando ▶ monoestable, biestable

## Dimensiones, monoestable



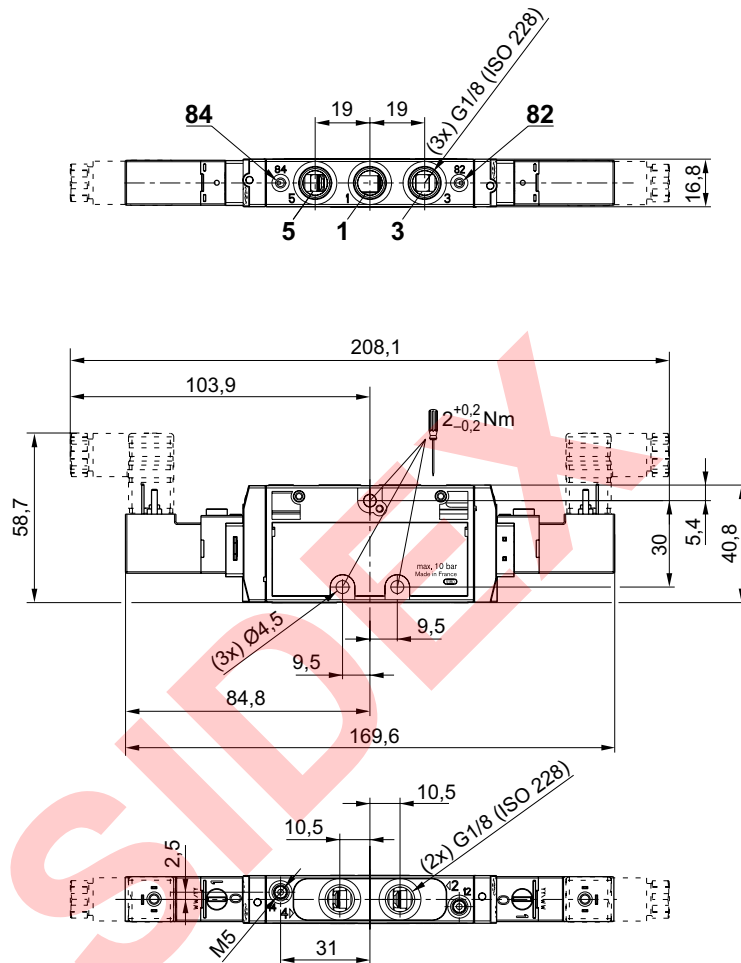
00111317\_a

Válvulas direccionales ▶ Accionamiento eléctrico

## Válvula distribuidora 5/2, Serie TC08

▶  $Q_n = 800 \text{ l/min}$  ▶ Anchura de válvula de pilotaje previo: 15 mm ▶ Conexión tubo ▶ conexión de aire comprimido salida: G 1/8 ▶ Conexión eléct.: Enchufe, ISO 15217, forma C ▶ Accionamiento auxiliar manual: encajando ▶ monoestable, biestable

Dimensiones, biestable



00111318\_a

**Válvula distribuidora 5/3, Serie TC08**

▶ Qn = 700 l/min ▶ Anchura de válvula de pilotaje previo: 15 mm ▶ Conexión tubo ▶ conexión de aire comprimido salida: G 1/8 ▶ Conexión eléct.: Enchufe, ISO 15217, forma C ▶ Accionamiento auxiliar manual: no encajando ▶ biestable



00137674

Tipo	Válvula de corredera manual, sin intersecciones
Principio de obturación	hermetizante suave
Montaje en regleta de conexión en batería	Regleta P
Presión de funcionamiento mín./máx.	Véase la tabla más abajo
Presión de pilotaje mín./máx.	3 bar / 10 bar
Temperatura ambiente mín./máx.	-10 °C / +50 °C
Temperatura del medio mín./máx.	-10 °C / +50 °C
Fluido	Aire comprimido
Tamaño de partículas máx.	5 µm
Contenido de aceite del aire comprimido	0 mg/m³ - 5 mg/m³
Caudal nominal Qn	700 l/min
Norma conexión eléct.	ISO 15217

Tipo de protección Con conexión	IP65
Duración de conexión	100 %
Tiempo de conexión típ.	10 ms
Tiempo de desconexión típ.	11 ms
Emisión perturbadora según	EN 50081:1992
Par de apriete del tornillo de fijación	2 Nm
Peso	0,178 kg

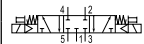
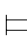
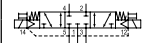
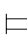

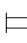
## Materiales:

Carcasa	Poliamida, reforzada con fibras de vidrio
Juntas	Caucho de acrilnitrilo butadieno; Poliuretano
Placa frontal	Poliamida, reforzada con fibras de vidrio
Casquillo roscado	Latón, niquelado; Zinc fundido a presión, cromado

**Observaciones técnicas**

- La presión de pilotaje mín. debe alcanzarse, ya que, de lo contrario, podrían producirse conexiones erróneas y, dado el caso, un fallo de válvulas.
- El punto de condensación de presión se debe situar como mínimo 15 °C por debajo de la temperatura ambiental y del medio, y debe ser como máx. de 3 °C.
- El contenido de aceite del aire comprimido debe permanecer constante durante toda la vida útil.
- Utilice sólo aceites permitidos por AVENTICS, véase capítulo "Información técnica".

Tensión de servicio	Tolerancia de tensión	Consumo de potencia
DC	DC	DC
		W
24 V	-10% / +10%	2



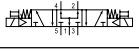
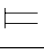
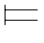
	AAM	Conexión de aire comprimido			Tensión de servicio	Consumo de potencia	Valor guía de caudal		N° de material		
		entrada	salida	Escape			DC	DC		b	C
		G 1/8	G 1/8	G 1/8	24 V	2	0,34	3	<b>0820061101</b> <b>R422103055</b>		
		G 1/8	G 1/8	G 1/8	24 V	2	0,34	3	<b>0820061151</b> R422103057		
		G 1/8	G 1/8	G 1/8	24 V	2	0,34	3	<b>0820061111</b> R422103059		

Los números de material marcados en negrita están disponibles en stock en el almacén central de Alemania. Para información más detallada, véase la cesta de la compra  
Catálogo de neumática, PDF online, estado 2016-08-10, © AVENTICS S.à r.l., reservado el derecho a modificaciones

Válvulas direccionales ▶ Accionamiento eléctrico

**Válvula distribuidora 5/3, Serie TC08**

▶ Qn = 700 l/min ▶ Anchura de válvula de pilotaje previo: 15 mm ▶ Conexión tubo ▶ conexión de aire comprimido salida: G 1/8 ▶ Conexión eléct.: Enchufe, ISO 15217, forma C ▶ Accionamiento auxiliar manual: no encajando ▶ biestable

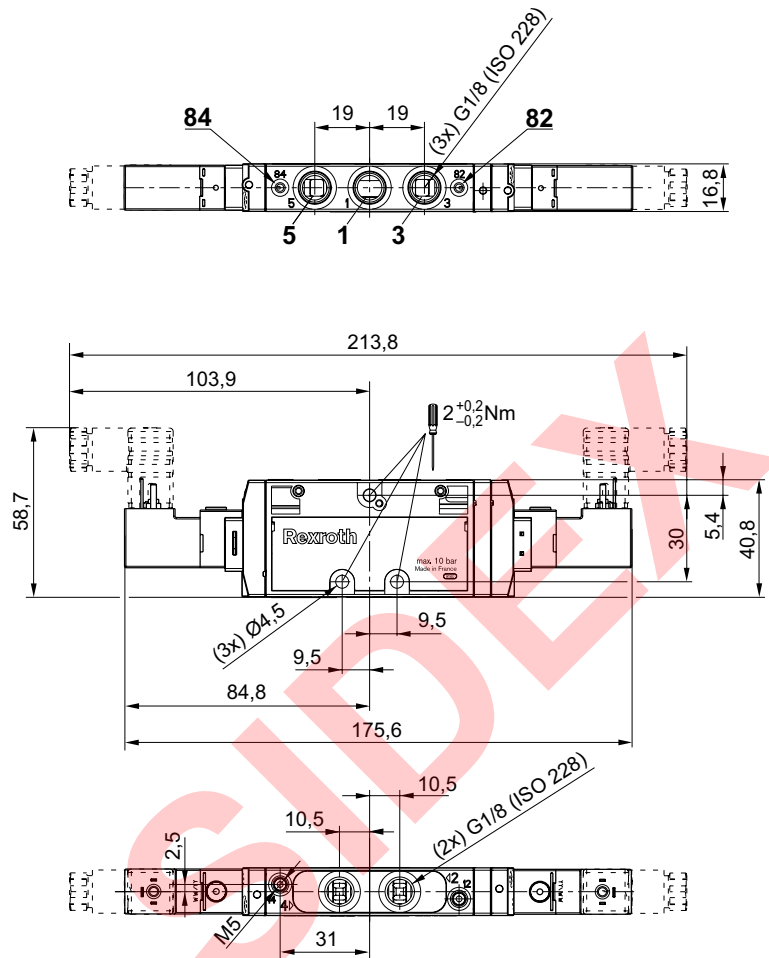
	AAM	Conexión de aire comprimido			Tensión de servicio DC	Consumo de potencia DC [W]	Valor guía de caudal		N° de material
		entrada	salida	Escape			b	C	
							[l/(s*bar)]		
		G 1/8	G 1/8	G 1/8	24 V	2	0,34	3	0820061161
		G 1/8	G 1/8	G 1/8	24 V	2	0,34	3	<b>0820061121</b>
		G 1/8	G 1/8	G 1/8	24 V	2	0,34	3	0820061171

N° de material	Resistencia nominal [Ω]	Presión de funcionamiento mín/máx [bar]	Obs.
<b>0820061101</b>	280	3 / 10	1)
<b>R422103055</b>	-		1); 3)
<b>0820061151</b>	280	-0,9 / 10	2)
R422103057	-		2); 3)
<b>0820061111</b>	280	3 / 10	1)
R422103059	-		1); 3)
0820061161	280	-0,9 / 10	2)
<b>0820061121</b>	280	3 / 10	1)
0820061171	280	-0,9 / 10	2)

AAM = accionamiento auxiliar manual  
 1) Pilotaje: interior  
 2) Pilotaje: exterior  
 3) válvula de base sin bobina  
 Caudal nominal Qn a 6 bar y Δp = 1 bar

**Válvula distribuidora 5/3, Serie TC08**

▶  $Q_n = 700$  l/min ▶ Anchura de válvula de pilotaje previo: 15 mm ▶ Conexión tubo ▶ conexión de aire comprimido salida: G 1/8 ▶ Conexión eléctric.: Enchufe, ISO 15217, forma C ▶ Accionamiento auxiliar manual: no encajando ▶ biestable

**Dimensiones**


00111319

## Válvulas direccionales ▶ Accionamiento eléctrico

### Válvula distribuidora 5/3, Serie TC08

▶ Qn = 700 l/min ▶ Anchura de válvula de pilotaje previo: 15 mm ▶ Conexión tubo ▶ conexión de aire comprimido salida: G 1/8 ▶ Conexión eléct.: Enchufe, M8, De 3 polos ▶ Accionamiento auxiliar manual: encajando ▶ biestable



00138010

Tipo	Válvula de corredera manual, sin intersecciones
Principio de obturación	hermetizante suave
Montaje en regleta de conexión en batería	Regleta P
Presión de funcionamiento mín./máx.	Véase la tabla más abajo
Presión de pilotaje mín./máx.	3 bar / 10 bar
Temperatura ambiente mín./máx.	-10 °C / +50 °C
Temperatura del medio mín./máx.	-10 °C / +50 °C
Fluido	Aire comprimido
Tamaño de partículas máx.	5 µm
Contenido de aceite del aire comprimido	0 mg/m³ - 5 mg/m³
Caudal nominal Qn	700 l/min
Norma conexión eléct.	DIN EN 60947-5-2

Clase de protección según DIN EN 61140 eléctrico	Clase III
Tipo de protección Con conexión	IP65
Indicador de estado LED	Amarillo
Duración de conexión	100 %
Tiempo de conexión típ.	10 ms
Tiempo de desconexión típ.	11 ms
Par de apriete del tornillo de fijación	2 Nm
Peso	0,178 kg

#### Materiales:

Carcasa	Poliamida, reforzada con fibras de vidrio
Juntas	Caucho de acrilnitrilo butadieno; Poliuretano
Placa frontal	Poliamida, reforzada con fibras de vidrio
Casquillo roscado	Latón, niquelado; Zinc fundido a presión, cromado

#### Observaciones técnicas

- La presión de pilotaje mín. debe alcanzarse, ya que, de lo contrario, podrían producirse conexiones erróneas y, dado el caso, un fallo de válvulas.
- El punto de condensación de presión se debe situar como mínimo 15 °C por debajo de la temperatura ambiental y del medio, y debe ser como máx. de 3 °C.
- El contenido de aceite del aire comprimido debe permanecer constante durante toda la vida útil.
- Utilice sólo aceites permitidos por AVENTICS, véase capítulo "Información técnica".



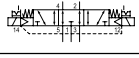

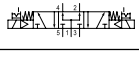
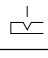


Tensión de servicio	Tolerancia de tensión	Consumo de potencia
DC	DC	DC
		W
24 V	-10% / +10%	2,2

	AAM	Conexión de aire comprimido			Tensión de servicio DC	Consumo de potencia DC [W]	Valor guía de caudal		N° de material
		entrada	salida	Escape			b	C	
		G 1/8	G 1/8	G 1/8	24 V	2,2	0,34	3	<b>R422100974</b>
		G 1/8	G 1/8	G 1/8	24 V	2,2	0,34	3	<b>R422100975</b>

Los números de material marcados en negrita están disponibles en stock en el almacén central de Alemania. Para información más detallada, véase la cesta de la compra  
 Catálogo de neumática, PDF online, estado 2016-08-10, © AVENTICS S.à r.l., reservado el derecho a modificaciones

**Válvulas direccionales ▶ Accionamiento eléctrico**
**Válvula distribuidora 5/3, Serie TC08**

▶ Qn = 700 l/min ▶ Anchura de válvula de pilotaje previo: 15 mm ▶ Conexión tubo ▶ conexión de aire comprimido salida: G 1/8 ▶ Conexión eléct.: Enchufe, M8, De 3 polos ▶ Accionamiento auxiliar manual: encajando ▶ biestable

	AAM	Conexión de aire comprimido			Tensión de servicio	Consumo de potencia	Valor guía de caudal		N° de material	
		entrada	salida	Escape			DC	b		C
		G 1/8	G 1/8	G 1/8	24 V	2,2	0,34	3	<b>R422100976</b>	
		G 1/8	G 1/8	G 1/8	24 V	2,2	0,34	3	<b>R422100977</b>	
		G 1/8	G 1/8	G 1/8	24 V	2,2	0,34	3	R422100978	
		G 1/8	G 1/8	G 1/8	24 V	2,2	0,34	3	R422100979	

N° de material	Resistencia nominal	Presión de funcionamiento mín/máx	Obs.
	[Ω]	[bar]	
<b>R422100974</b>	280	3 / 10	1)
<b>R422100975</b>	280	-0,9 / 10	2)
<b>R422100976</b>	280	3 / 10	1)
<b>R422100977</b>	280	-0,9 / 10	2)
R422100978	280	3 / 10	1)
R422100979	280	-0,9 / 10	2)

AAM = accionamiento auxiliar manual

1) Pilotaje: interior

2) Pilotaje: exterior

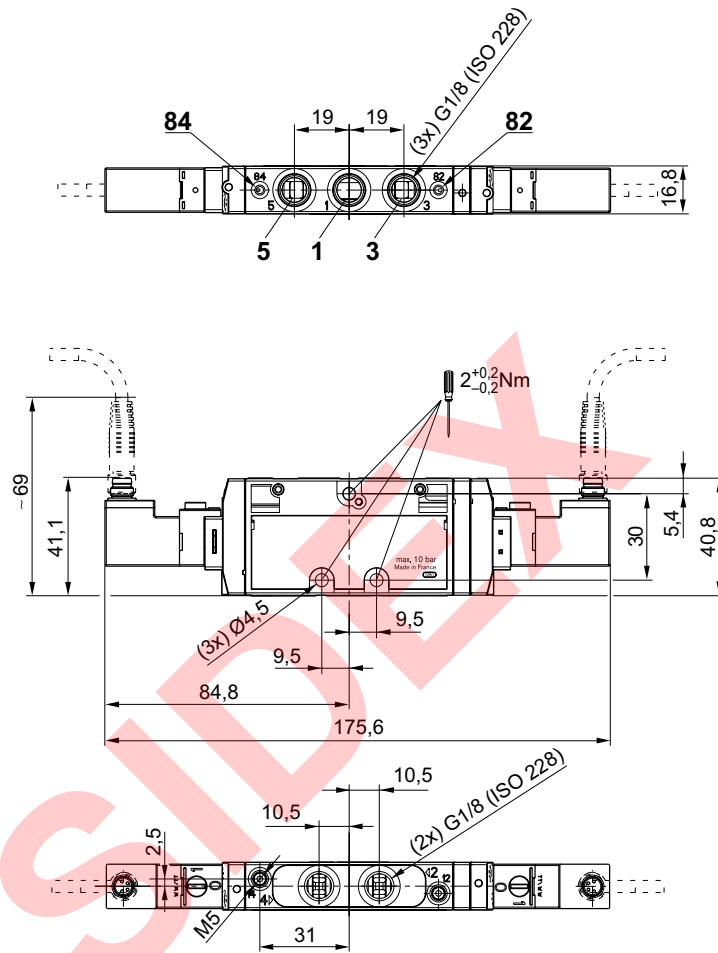
Caudal nominal Qn a 6 bar y Δp = 1 bar

Válvulas direccionales ▶ Accionamiento eléctrico

Válvula distribuidora 5/3, Serie TC08

▶ Qn = 700 l/min ▶ Anchura de válvula de pilotaje previo: 15 mm ▶ Conexión tubo ▶ conexión de aire comprimido salida: G 1/8 ▶ Conexión eléctric.: Enchufe, M8, De 3 polos ▶ Accionamiento auxiliar manual: encajando ▶ biestable

Dimensiones

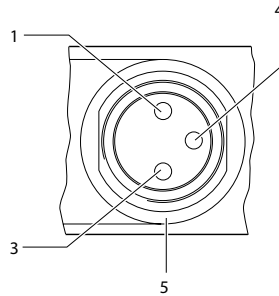


00111979\_b



**Válvula distribuidora 5/3, Serie TC08**

▶ Qn = 700 l/min ▶ Anchura de válvula de pilotaje previo: 15 mm ▶ Conexión tubo ▶ conexión de aire comprimido salida: G 1/8 ▶ Conexión eléct.: Enchufe, M8, De 3 polos ▶ Accionamiento auxiliar manual: encajando ▶ biestable

**ocupación de pines y colores de cable para conector eléctrico**


00125554

ocupación de pines:

- 1) PIN no ocupado
- 3) 0 V
- 4) 24 V
- 5) LED

colores de cable

- 1) marrón
- 3) azul
- 4) negro

Nota: Circuito de protección bipolar contra la sobretensión

SIDEX

## Válvulas direccionales ▶ Accionamiento eléctrico

### Válvula distribuidora 5/3, Serie TC08

▶ Qn = 700 l/min ▶ Anchura de válvula de pilotaje previo: 15 mm ▶ Conexión tubo ▶ conexión de aire comprimido salida: G 1/8 ▶ Conexión eléct.: Enchufe, M8, 4 polos ▶ Accionamiento auxiliar manual: no encajando ▶ biestable



00138013

Tipo	Válvula de corredera manual, sin intersecciones
Principio de obturación	hermetizante suave
Montaje en regleta de conexión en batería	Regleta P
Presión de funcionamiento mín./máx.	Véase la tabla más abajo
Presión de pilotaje mín./máx.	3 bar / 10 bar
Temperatura ambiente mín./máx.	-10 °C / +50 °C
Temperatura del medio mín./máx.	-10 °C / +50 °C
Fluido	Aire comprimido
Tamaño de partículas máx.	5 µm
Contenido de aceite del aire comprimido	0 mg/m³ - 5 mg/m³
Caudal nominal Qn	700 l/min
Norma conexión eléct.	DIN EN 60947-5-2
Clase de protección según DIN EN 61140 eléctrico	Clase III
Tipo de protección Con conexión	IP65
Indicador de estado LED	Amarillo
Duración de conexión	100 %
Tiempo de conexión típ.	10 ms
Tiempo de desconexión típ.	11 ms
Par de apriete del tornillo de fijación	2 Nm
Peso	0,178 kg
Materiales:	
Carcasa	Poliamida, reforzada con fibras de vidrio
Juntas	Caucho de acrilnitrilo butadieno; Poliuretano
Placa frontal	Poliamida, reforzada con fibras de vidrio
Casquillo roscado	Latón, niquelado; Zinc fundido a presión, cromado

#### Observaciones técnicas

- La presión de pilotaje mín. debe alcanzarse, ya que, de lo contrario, podrían producirse conexiones erróneas y, dado el caso, un fallo de válvulas.
- El punto de condensación de presión se debe situar como mínimo 15 °C por debajo de la temperatura ambiental y del medio, y debe ser como máx. de 3 °C.
- El contenido de aceite del aire comprimido debe permanecer constante durante toda la vida útil.
- Utilice sólo aceites permitidos por AVENTICS, véase capítulo "Información técnica".

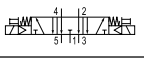
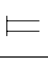


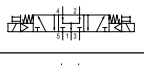
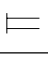


Tensión de servicio	Tolerancia de tensión	Consumo de potencia
DC	DC	DC
		W
24 V	-10% / +10%	2,2

	AAM	Conexión de aire comprimido			Tensión de servicio	Consumo de potencia	Valor guía de caudal		N° de material
		entrada	salida	Escape			DC	b	
					DC	DC			
						[W]		[l/(s*bar)]	
		G 1/8	G 1/8	G 1/8	24 V	2,2	0,34	3	<b>0820061301</b>
		G 1/8	G 1/8	G 1/8	24 V	2,2	0,34	3	<b>0820061351</b>

Los números de material marcados en negrita están disponibles en stock en el almacén central de Alemania. Para información más detallada, véase la cesta de la compra  
 Catálogo de neumática, PDF online, estado 2016-08-10, © AVENTICS S.à r.l., reservado el derecho a modificaciones

**Válvula distribuidora 5/3, Serie TC08**

▶ Qn = 700 l/min ▶ Anchura de válvula de pilotaje previo: 15 mm ▶ Conexión tubo ▶ conexión de aire comprimido salida: G 1/8 ▶ Conexión eléct.: Enchufe, M8, 4 polos ▶ Accionamiento auxiliar manual: no encajando ▶ biestable

	AAM	Conexión de aire comprimido			Tensión de servicio DC	Consumo de potencia DC [W]	Valor guía de caudal		N° de material
		entrada	salida	Escape			b	C	
							[l/(s*bar)]		
		G 1/8	G 1/8	G 1/8	24 V	2,2	0,34	3	<b>0820061311</b>
		G 1/8	G 1/8	G 1/8	24 V	2,2	0,34	3	0820061361
		G 1/8	G 1/8	G 1/8	24 V	2,2	0,34	3	0820061321
		G 1/8	G 1/8	G 1/8	24 V	2,2	0,34	3	0820061371

N° de material	Resistencia nominal [Ω]	Presión de funcionamiento mín/máx [bar]	Obs.
<b>0820061301</b>	280	3 / 10	1)
<b>0820061351</b>	280	-0,9 / 10	2)
<b>0820061311</b>	280	3 / 10	1)
0820061361	280	-0,9 / 10	2)
0820061321	280	3 / 10	1)
0820061371	280	-0,9 / 10	2)

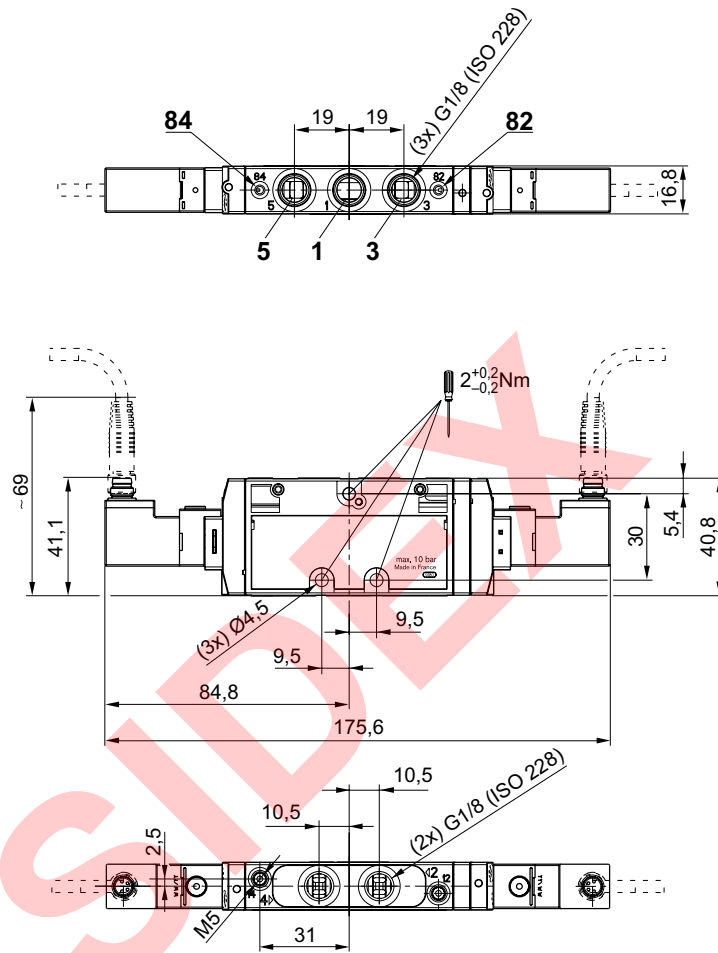
AAM = accionamiento auxiliar manual  
 1) Pilotaje: interior  
 2) Pilotaje: exterior  
 Caudal nominal Qn a 6 bar y Δp = 1 bar

Válvulas direccionales ▶ Accionamiento eléctrico

Válvula distribuidora 5/3, Serie TC08

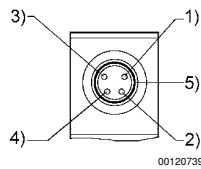
▶ Qn = 700 l/min ▶ Anchura de válvula de pilotaje previo: 15 mm ▶ Conexión tubo ▶ conexión de aire comprimido salida: G 1/8 ▶ Conexión eléct.: Enchufe, M8, 4 polos ▶ Accionamiento auxiliar manual: no encajando ▶ biestable

Dimensiones



00111979

ocupación de pines y colores de cable para conector eléctrico



Ocupación de pines:

- 1) PIN no ocupado
- 2) PIN no ocupado
- 3) 0 V
- 4) 24 V
- 5) LED

Colores de cable

- 1) Marrón
- 2) Blanco
- 3) Azul
- 4) Negro

Los números de material marcados en negrita están disponibles en stock en el almacén central de Alemania. Para información más detallada, véase la cesta de la compra

Catálogo de neumática, PDF online, estado 2016-08-10, © AVENTICS S.à r.l., reservado el derecho a modificaciones

### Válvula distribuidora 5/3, Serie TC08

▶ Qn = 700 l/min ▶ Anchura de válvula de pilotaje previo: 15 mm ▶ Conexión tubo ▶ conexión de aire comprimido salida: G 1/8 ▶ Conexión eléct.: Enchufe, M8, 4 polos ▶ Accionamiento auxiliar manual: encajando ▶ biestable



00138012

Tipo	Válvula de corredera manual, sin intersecciones
Principio de obturación	hermetizante suave
Montaje en regleta de conexión en batería	Regleta P
Presión de funcionamiento mín./máx.	Véase la tabla más abajo
Presión de pilotaje mín./máx.	3 bar / 10 bar
Temperatura ambiente mín./máx.	-10 °C / +50 °C
Temperatura del medio mín./máx.	-10 °C / +50 °C
Fluido	Aire comprimido
Tamaño de partículas máx.	5 µm
Contenido de aceite del aire comprimido	0 mg/m³ - 5 mg/m³
Caudal nominal Qn	700 l/min
Norma conexión eléct.	DIN EN 60947-5-2
Clase de protección según DIN EN 61140 eléctrico	Clase III
Tipo de protección Con conexión	IP65
Indicador de estado LED	Amarillo
Duración de conexión	100 %
Tiempo de conexión típ.	10 ms
Tiempo de desconexión típ.	11 ms
Par de apriete del tornillo de fijación	2 Nm
Peso	0,178 kg
Materiales:	
Carcasa	Poliamida, reforzada con fibras de vidrio
Juntas	Caucho de acrilnitrilo butadieno; Poliuretano
Placa frontal	Poliamida, reforzada con fibras de vidrio
Casquillo roscado	Latón, niquelado; Zinc fundido a presión, cromado

#### Observaciones técnicas

- La presión de pilotaje mín. debe alcanzarse, ya que, de lo contrario, podrían producirse conexiones erróneas y, dado el caso, un fallo de válvulas.
- El punto de condensación de presión se debe situar como mínimo 15 °C por debajo de la temperatura ambiental y del medio, y debe ser como máx. de 3 °C.
- El contenido de aceite del aire comprimido debe permanecer constante durante toda la vida útil.
- Utilice sólo aceites permitidos por AVENTICS, véase capítulo "Información técnica".

Tensión de servicio	Tolerancia de tensión	Consumo de potencia
DC	DC	DC
		W
24 V	-10% / +10%	2,2

	AAM	Conexión de aire comprimido			Tensión de servicio DC	Consumo de potencia DC [W]	Valor guía de caudal		N° de material
		entrada	salida	Escape			b	C	
		G 1/8	G 1/8	G 1/8	24 V	2,2	0,34	3	<b>0820061201</b>
		G 1/8	G 1/8	G 1/8	24 V	2,2	0,34	3	<b>0820061251</b>

Los números de material marcados en negrita están disponibles en stock en el almacén central de Alemania. Para información más detallada, véase la cesta de la compra  
Catálogo de neumática, PDF online, estado 2016-08-10, © AVENTICS S.à r.l., reservado el derecho a modificaciones

Válvulas direccionales ▶ Accionamiento eléctrico

**Válvula distribuidora 5/3, Serie TC08**

▶ Qn = 700 l/min ▶ Anchura de válvula de pilotaje previo: 15 mm ▶ Conexión tubo ▶ conexión de aire comprimido salida: G 1/8 ▶ Conexión eléct.: Enchufe, M8, 4 polos ▶ Accionamiento auxiliar manual: encajando ▶ biestable

	AAM	Conexión de aire comprimido			Tensión de servicio DC	Consumo de potencia DC [W]	Valor guía de caudal		N° de material
		entrada	salida	Escape			b	C	
		G 1/8	G 1/8	G 1/8	24 V	2,2	0,34	3	<b>0820061211</b>
		G 1/8	G 1/8	G 1/8	24 V	2,2	0,34	3	0820061261
		G 1/8	G 1/8	G 1/8	24 V	2,2	0,34	3	0820061221
		G 1/8	G 1/8	G 1/8	24 V	2,2	0,34	3	0820061271

N° de material	Resistencia nominal [Ω]	Presión de funcionamiento mín/máx [bar]	Obs.
<b>0820061201</b>	280	3 / 10	1)
<b>0820061251</b>	280	-0,9 / 10	2)
<b>0820061211</b>	280	3 / 10	1)
0820061261	280	-0,9 / 10	2)
0820061221	280	3 / 10	1)
0820061271	280	-0,9 / 10	2)

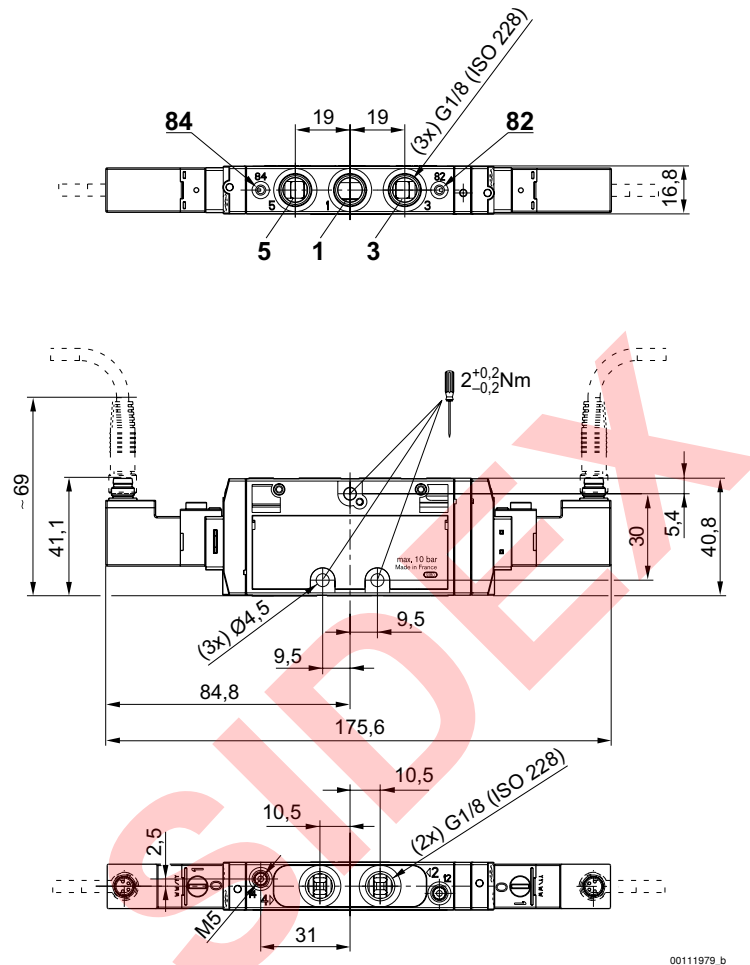
AAM = accionamiento auxiliar manual  
 1) Pilotaje: interior  
 2) Pilotaje: exterior  
 Caudal nominal Qn a 6 bar y Δp = 1 bar

Los números de material marcados en negrita están disponibles en stock en el almacén central de Alemania. Para información más detallada, véase la cesta de la compra  
 Catálogo de neumática, PDF online, estado 2016-08-10, © AVENTICS S.à r.l., reservado el derecho a modificaciones

**Válvula distribuidora 5/3, Serie TC08**

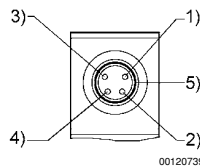
▶  $Q_n = 700$  l/min ▶ Anchura de válvula de pilotaje previo: 15 mm ▶ Conexión tubo ▶ conexión de aire comprimido salida: G 1/8 ▶ Conexión eléct.: Enchufe, M8, 4 polos ▶ Accionamiento auxiliar manual: encajando ▶ biestable

## Dimensiones



00111979\_b

## ocupación de pines y colores de cable para conector eléctrico



Ocupación de pines:

- 1) PIN no ocupado
- 2) PIN no ocupado
- 3) 0 V
- 4) 24 V
- 5) LED

Colores de cable

- 1) Marrón
- 2) Blanco
- 3) Azul
- 4) Negro

## Válvulas direccionales ▶ Accionamiento eléctrico

### Válvula distribuidora 5/3, Serie TC08

▶ Qn = 700 l/min ▶ Anchura de válvula de pilotaje previo: 15 mm ▶ Conexión tubo ▶ conexión de aire comprimido salida: G 1/8 ▶ Conexión eléct.: Enchufe, ISO 15217, forma C ▶ Accionamiento auxiliar manual: encajando ▶ biestable



00137798

Tipo	Válvula de corredera manual, sin intersecciones
Principio de obturación	hermetizante suave
Montaje en regleta de conexión en batería	Regleta P
Presión de funcionamiento mín./máx.	Véase la tabla más abajo
Presión de pilotaje mín./máx.	3 bar / 10 bar
Temperatura ambiente mín./máx.	-10 °C / +50 °C
Temperatura del medio mín./máx.	-10 °C / +50 °C
Fluido	Aire comprimido
Tamaño de partículas máx.	5 µm
Contenido de aceite del aire comprimido	0 mg/m³ - 5 mg/m³
Caudal nominal Qn	700 l/min
Norma conexión eléct.	ISO 15217

Tipo de protección Con conexión	IP65
Duración de conexión	100 %
Tiempo de conexión típ.	10 ms
Tiempo de desconexión típ.	11 ms
Emisión perturbadora según	EN 50081:1992
Par de apriete del tornillo de fijación	2 Nm
Peso	0,178 kg

Materiales:	
Carcasa	Poliamida, reforzada con fibras de vidrio
Juntas	Caucho de acrilnitrilo butadieno; Poliuretano
Placa frontal	Poliamida, reforzada con fibras de vidrio
Casquillo roscado	Latón, niquelado; Zinc fundido a presión, cromado

#### Observaciones técnicas

- La presión de pilotaje mín. debe alcanzarse, ya que, de lo contrario, podrían producirse conexiones erróneas y, dado el caso, un fallo de válvulas.
- El punto de condensación de presión se debe situar como mínimo 15 °C por debajo de la temperatura ambiental y del medio, y debe ser como máx. de 3 °C.
- El contenido de aceite del aire comprimido debe permanecer constante durante toda la vida útil.
- Utilice sólo aceites permitidos por AVENTICS, véase capítulo "Información técnica".

Tensión de servicio	Tolerancia de tensión	Consumo de potencia
DC	DC	DC
		W
24 V	-10% / +10%	2



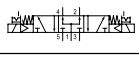

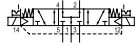
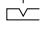
	AAM	Conexión de aire comprimido			Tensión de servicio	Consumo de potencia	Valor guía de caudal		N° de material	
		entrada	salida	Escape			DC	b		C
		G 1/8	G 1/8	G 1/8	24 V	2	0,34	3	<b>0820061001</b> R422103054	
		G 1/8	G 1/8	G 1/8	24 V	2	0,34	3	<b>0820061051</b> R422103056	
		G 1/8	G 1/8	G 1/8	24 V	2	0,34	3	<b>0820061011</b> R422103058	

Los números de material marcados en negrita están disponibles en stock en el almacén central de Alemania. Para información más detallada, véase la cesta de la compra  
 Catálogo de neumática, PDF online, estado 2016-08-10, © AVENTICS S.à r.l., reservado el derecho a modificaciones



**Válvulas direccionales ▶ Accionamiento eléctrico**
**Válvula distribuidora 5/3, Serie TC08**

▶ Qn = 700 l/min ▶ Anchura de válvula de pilotaje previo: 15 mm ▶ Conexión tubo ▶ conexión de aire comprimido salida: G 1/8 ▶ Conexión eléct.: Enchufe, ISO 15217, forma C ▶ Accionamiento auxiliar manual: encajando ▶ biestable

	AAM	Conexión de aire comprimido			Tensión de servicio DC	Consumo de potencia DC [W]	Valor guía de caudal		N° de material
		entrada	salida	Escape			b	C	
							[l/(s*bar)]		
		G 1/8	G 1/8	G 1/8	24 V	2	0,34	3	<b>0820061061</b>
		G 1/8	G 1/8	G 1/8	24 V	2	0,34	3	<b>0820061021</b>
		G 1/8	G 1/8	G 1/8	24 V	2	0,34	3	0820061071

N° de material	Resistencia nominal [Ω]	Presión de funcionamiento mín/máx [bar]	Obs.
<b>0820061001</b> R422103054	280 -	3 / 10	1) 1); 3)
<b>0820061051</b> R422103056	280 -	-0,9 / 10	2) 2); 3)
<b>0820061011</b> R422103058	280 -	3 / 10	1) 1); 3)
<b>0820061061</b>	280	-0,9 / 10	2)
<b>0820061021</b>	280	3 / 10	1)
0820061071	280	-0,9 / 10	2)

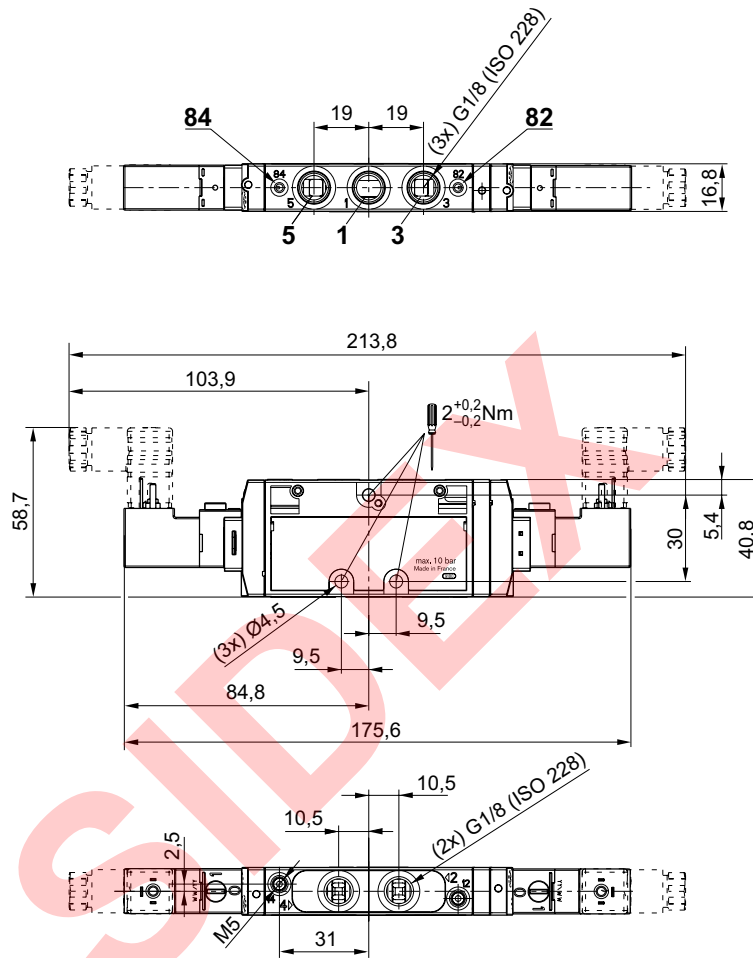
AAM = accionamiento auxiliar manual  
 1) Pilotaje: interior  
 2) Pilotaje: exterior  
 3) válvula de base sin bobina  
 Caudal nominal Qn a 6 bar y Δp = 1 bar

Válvulas direccionales ▶ Accionamiento eléctrico

**Válvula distribuidora 5/3, Serie TC08**

▶ Qn = 700 l/min ▶ Anchura de válvula de pilotaje previo: 15 mm ▶ Conexión tubo ▶ conexión de aire comprimido salida: G 1/8 ▶ Conexión eléct.: Enchufe, ISO 15217, forma C ▶ Accionamiento auxiliar manual: encajando ▶ biestable

Dimensiones



00111319\_a

Los números de material marcados en negrita están disponibles en stock en el almacén central de Alemania. Para información más detallada, véase la cesta de la compra  
 Catálogo de neumática, PDF online, estado 2016-08-10, © AVENTICS S.à r.l., reservado el derecho a modificaciones

### Válvula distribuidora 5/3, Serie TC08

▶ Qn = 700 l/min ▶ Anchura de válvula de pilotaje previo: 15 mm ▶ Conexión tubo ▶ conexión de aire comprimido salida: G 1/8 ▶ Conexión eléct.: Enchufe, ISO 15217, forma C ▶ Accionamiento auxiliar manual: no encajando ▶ biestable



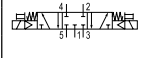
00137674

Tipo	Válvula de corredera manual, sin intersecciones
Principio de obturación	hermetizante suave
Montaje en regleta de conexión en batería	Regleta P
Presión de funcionamiento mín./máx.	Véase la tabla más abajo
Presión de pilotaje mín./máx.	3 bar / 10 bar
Temperatura ambiente mín./máx.	-10 °C / +50 °C
Temperatura del medio mín./máx.	-10 °C / +50 °C
Fluido	Aire comprimido
Tamaño de partículas máx.	5 µm
Contenido de aceite del aire comprimido	0 mg/m³ - 5 mg/m³
Caudal nominal Qn	700 l/min
Norma conexión eléct.	ISO 15217
Tipo de protección Con conexión	IP65
Duración de conexión	100 %
Tiempo de conexión típ.	10 ms
Tiempo de desconexión típ.	11 ms
Emisión perturbadora según	EN 50081:1992
Par de apriete del tornillo de fijación	2 Nm
Peso	0,178 kg
Materiales:	
Carcasa	Poliamida, reforzada con fibras de vidrio
Juntas	Caucho de acrilnitrilo butadieno; Poliuretano
Placa frontal	Poliamida, reforzada con fibras de vidrio
Casquillo roscado	Latón, niquelado; Zinc fundido a presión, cromado

#### Observaciones técnicas

- La presión de pilotaje mín. debe alcanzarse, ya que, de lo contrario, podrían producirse conexiones erróneas y, dado el caso, un fallo de válvulas.
- El punto de condensación de presión se debe situar como mínimo 15 °C por debajo de la temperatura ambiental y del medio, y debe ser como máx. de 3 °C.
- El contenido de aceite del aire comprimido debe permanecer constante durante toda la vida útil.
- Utilice sólo aceites permitidos por AVENTICS, véase capítulo "Información técnica".

Tensión de servicio		Tolerancia de tensión		Potencia de conexión		Capacidad de retención	
AC 50 Hz	AC 60 Hz	AC 50 Hz	AC 60 Hz	AC 50 Hz	AC 60 Hz	AC 50 Hz	AC 60 Hz
				VA	VA	VA	VA
24 V	24 V	-10% / +10%	-10% / +10%	2,2	2	1,6	1,4
110 V	110 V	-10% / +10%	-10% / +10%	2,2	2	1,6	1,4
230 V	230 V	-10% / +10%	-10% / +10%	2,2	2	1,6	1,4

	AAM	Conexión de aire comprimido			Tensión de servicio		Capacidad de retención	Capacidad de retención	Potencia de conexión	Potencia de conexión	N° de material
		entrada	salida	Escape	AC 50 Hz	AC 60 Hz	AC 50 Hz	AC 60 Hz	AC 50 Hz	AC 60 Hz	
					Hz	Hz	Hz	Hz	Hz	Hz	
							[VA]	[VA]	[VA]	[VA]	
		G 1/8	G 1/8	G 1/8	24 V	24 V					R422000099
					110 V	110 V	1,6	1,4	2,2	2	0820061102
					230 V	230 V					0820061103

Los números de material marcados en negrita están disponibles en stock en el almacén central de Alemania. Para información más detallada, véase la cesta de la compra  
 Catálogo de neumática, PDF online, estado 2016-08-10, © AVENTICS S.à r.l., reservado el derecho a modificaciones

Válvulas direccionales ▶ Accionamiento eléctrico

**Válvula distribuidora 5/3, Serie TC08**

▶ Qn = 700 l/min ▶ Anchura de válvula de pilotaje previo: 15 mm ▶ Conexión tubo ▶ conexión de aire comprimido salida: G 1/8 ▶ Conexión eléct.: Enchufe, ISO 15217, forma C ▶ Accionamiento auxiliar manual: no encajando ▶ biestable

	AAM	Conexión de aire comprimido			Tensión de servicio		Capacidad de retención	Capacidad de retención	Potencia de conexión	Potencia de conexión	N° de material
		entrada	salida	Escape	AC 50 Hz	AC 60 Hz					
		G 1/8	G 1/8	G 1/8	110 V 230 V	110 V 230 V	1,6	1,4	2,2	2	0820061152 0820061153
		G 1/8	G 1/8	G 1/8	24 V 110 V 230 V	24 V 110 V 230 V	1,6	1,4	2,2	2	R422000101 0820061112 0820061113
		G 1/8	G 1/8	G 1/8	110 V 230 V	110 V 230 V	1,6	1,4	2,2	2	0820061162 0820061163
		G 1/8	G 1/8	G 1/8	24 V 110 V 230 V	24 V 110 V 230 V	1,6	1,4	2,2	2	R422000103 0820061122 0820061123
		G 1/8	G 1/8	G 1/8	110 V 230 V	110 V 230 V	1,6	1,4	2,2	2	0820061172 0820061173

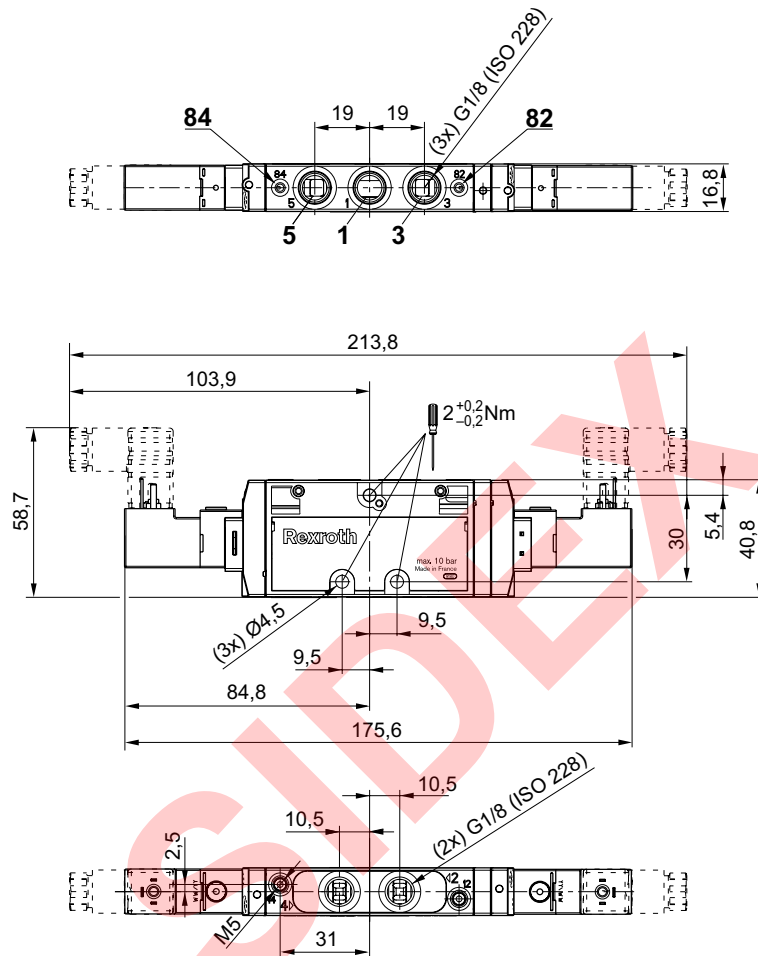
N° de material	Valor guía de caudal		Resistencia nominal	Presión de funcionamiento mín/máx	Obs.
	b	c			
		[l/(s*bar)]	[Ω]	[bar]	
R422000099 0820061102 0820061103	0,34	3	185 3700 14700	3 / 10	1)
0820061152 0820061153	0,34	3	3700 14700	-0,9 / 10	2)
R422000101 0820061112 0820061113	0,34	3	185 3700 14700	3 / 10	1)
0820061162 0820061163	0,34	3	3700 14700	-0,9 / 10	2)
R422000103 0820061122 0820061123	0,34	3	185 3700 14700	3 / 10	1)
0820061172 0820061173	0,34	3	3700 14700	-0,9 / 10	2)

AAM = accionamiento auxiliar manual  
 1) Pilotaje: interior  
 2) Pilotaje: exterior  
 Caudal nominal Qn a 6 bar y Δp = 1 bar

Los números de material marcados en negrita están disponibles en stock en el almacén central de Alemania. Para información más detallada, véase la cesta de la compra  
 Catálogo de neumática, PDF online, estado 2016-08-10, © AVENTICS S.à r.l., reservado el derecho a modificaciones

**Válvula distribuidora 5/3, Serie TC08**

▶ Qn = 700 l/min ▶ Anchura de válvula de pilotaje previo: 15 mm ▶ Conexión tubo ▶ conexión de aire comprimido salida: G 1/8 ▶ Conexión eléct.: Enchufe, ISO 15217, forma C ▶ Accionamiento auxiliar manual: no encajando ▶ biestable

**Dimensiones**


00111319

Válvulas direccionales ▶ Accionamiento eléctrico

Válvula distribuidora 5/3, Serie TC08

▶ Qn = 700 l/min ▶ Anchura de válvula de pilotaje previo: 15 mm ▶ Conexión tubo ▶ conexión de aire comprimido salida: G 1/8 ▶ Conexión eléct.: Enchufe, ISO 15217, forma C ▶ Accionamiento auxiliar manual: encajando ▶ biestable



00137798

Tipo	Válvula de corredera manual, sin intersecciones
Principio de obturación	hermetizante suave
Montaje en regleta de conexión en batería	Regleta P
Presión de funcionamiento mín./máx.	Véase la tabla más abajo
Presión de pilotaje mín./máx.	3 bar / 10 bar
Temperatura ambiente mín./máx.	-10 °C / +50 °C
Temperatura del medio mín./máx.	-10 °C / +50 °C
Fluido	Aire comprimido
Tamaño de partículas máx.	5 µm
Contenido de aceite del aire comprimido	0 mg/m³ - 5 mg/m³
Caudal nominal Qn	700 l/min
Norma conexión eléct.	ISO 15217

Tipo de protección Con conexión	IP65
Duración de conexión	100 %
Tiempo de conexión típ.	10 ms
Tiempo de desconexión típ.	11 ms
Emisión perturbadora según	EN 50081:1992
Par de apriete del tornillo de fijación	2 Nm
Peso	0,178 kg

Materiales:	
Carcasa	Poliamida, reforzada con fibras de vidrio
Juntas	Caucho de acrilnitrilo butadieno; Poliuretano
Placa frontal	Poliamida, reforzada con fibras de vidrio
Casquillo roscado	Latón, niquelado; Zinc fundido a presión, cromado

Observaciones técnicas

- La presión de pilotaje mín. debe alcanzarse, ya que, de lo contrario, podrían producirse conexiones erróneas y, dado el caso, un fallo de válvulas.
- El punto de condensación de presión se debe situar como mínimo 15 °C por debajo de la temperatura ambiental y del medio, y debe ser como máx. de 3 °C.
- El contenido de aceite del aire comprimido debe permanecer constante durante toda la vida útil.
- Utilice sólo aceites permitidos por AVENTICS, véase capítulo "Información técnica".





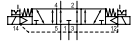

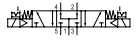





Tensión de servicio		Tolerancia de tensión		Potencia de conexión		Capacidad de retención	
AC 50 Hz	AC 60 Hz	AC 50 Hz	AC 60 Hz	AC 50 Hz	AC 60 Hz	AC 50 Hz	AC 60 Hz
				VA	VA	VA	VA
24 V	24 V	-10% / +10%	-10% / +10%	2,2	2	1,6	1,4
110 V	110 V	-10% / +10%	-10% / +10%	2,2	2	1,6	1,4
230 V	230 V	-10% / +10%	-10% / +10%	2,2	2	1,6	1,4

Diagrama	AAM	Conexión de aire comprimido			Tensión de servicio		Capacidad de retención	Capacidad de retención	Potencia de conexión	Potencia de conexión	N° de material
		entrada	salida	Escape	AC 50 Hz	AC 60 Hz					
					[VA]	[VA]					
		G 1/8	G 1/8	G 1/8	24 V 110 V 230 V	24 V 110 V 230 V	1,6	1,4	2,2	2	R422000098 0820061002 <b>0820061003</b>

Los números de material marcados en negrita están disponibles en stock en el almacén central de Alemania. Para información más detallada, véase la cesta de la compra  
 Catálogo de neumática, PDF online, estado 2016-08-10, © AVENTICS S.à r.l., reservado el derecho a modificaciones

**Válvula distribuidora 5/3, Serie TC08**

▶ Qn = 700 l/min ▶ Anchura de válvula de pilotaje previo: 15 mm ▶ Conexión tubo ▶ conexión de aire comprimido salida: G 1/8 ▶ Conexión eléct.: Enchufe, ISO 15217, forma C ▶ Accionamiento auxiliar manual: encajando ▶ biestable

	AAM	Conexión de aire comprimido			Tensión de servicio		Capacidad de retención	Capacidad de retención	Potencia de conexión	Potencia de conexión	N° de material
		entrada	salida	Escape	AC 50 Hz	AC 60 Hz	AC 50 Hz	AC 60 Hz	AC 50 Hz	AC 60 Hz	
							[VA]	[VA]	[VA]	[VA]	
		G 1/8	G 1/8	G 1/8	110 V	110 V	1,6	1,4	2,2	2	0820061052
					230 V	230 V					0820061053
		G 1/8	G 1/8	G 1/8	24 V	24 V	1,6	1,4	2,2	2	R422000100
					110 V	110 V					0820061012
		G 1/8	G 1/8	G 1/8	230 V	230 V	1,6	1,4	2,2	2	0820061013
					110 V	110 V					0820061062
		G 1/8	G 1/8	G 1/8	230 V	230 V	1,6	1,4	2,2	2	0820061063
					24 V	24 V					R422000102
		G 1/8	G 1/8	G 1/8	110 V	110 V	1,6	1,4	2,2	2	0820061022
					230 V	230 V					0820061023
		G 1/8	G 1/8	G 1/8	110 V	110 V	1,6	1,4	2,2	2	0820061072
					230 V	230 V					0820061073

N° de material	Valor guía de caudal		Resistencia nominal	Presión de funcionamiento min/máx	Obs.
	b	C			
		[l/(s*bar)]	[Ω]	[bar]	
R422000098	0,34	3	185	3 / 10	1)
0820061002			3700		
<b>0820061003</b>			14700		
0820061052	0,34	3	3700	-0,9 / 10	2)
0820061053			14700		
R422000100	0,34	3	185	3 / 10	1)
0820061012			3700		
0820061013			14700		
0820061062	0,34	3	3700	-0,9 / 10	2)
0820061063			14700		
R422000102	0,34	3	185	3 / 10	1)
0820061022			3700		
0820061023			14700		
0820061072	0,34	3	3700	-0,9 / 10	2)
0820061073			14700		

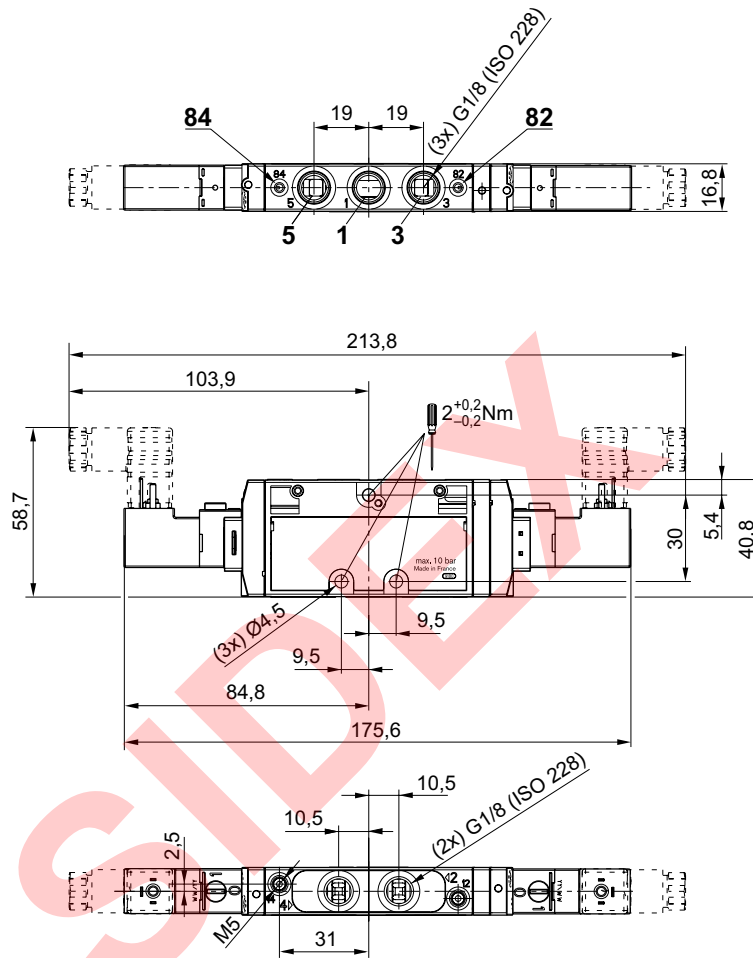
AAM = accionamiento auxiliar manual  
 1) Pilotaje: interior  
 2) Pilotaje: exterior  
 Caudal nominal Qn a 6 bar y Δp = 1 bar

Válvulas direccionales ▶ Accionamiento eléctrico

Válvula distribuidora 5/3, Serie TC08

▶ Qn = 700 l/min ▶ Anchura de válvula de pilotaje previo: 15 mm ▶ Conexión tubo ▶ conexión de aire comprimido salida: G 1/8 ▶ Conexión eléct.: Enchufe, ISO 15217, forma C ▶ Accionamiento auxiliar manual: encajando ▶ biestable

Dimensiones



00111319\_a

Los números de material marcados en negrita están disponibles en stock en el almacén central de Alemania. Para información más detallada, véase la cesta de la compra  
 Catálogo de neumática, PDF online, estado 2016-08-10, © AVENTICS S.à r.l., reservado el derecho a modificaciones



## Serie TC08

### Accesorios

### Conector eléctrico con cable, Serie CN1

▶ ISO 15217, forma C ▶ con cable ▶ 8 mm



24154

Temperatura ambiente mín./máx. -20 °C / +80 °C  
 Tipo de protección IP67  
 Par de apriete para tornillos de fijación 0,4 Nm

Materiales:  
 Juntas caucho natural / caucho de butadieno

#### Observaciones técnicas

- El tipo de protección indicado únicamente es aplicable en estado montado y comprobado.

	Tensión de servicio máx.		Corriente, máx.	circuito de protección	ocupación de contactos	LED indicador de estado	Longitud del cable L	Peso	Fig.	N° de material
	[V AC]	[V DC]								
	230	230	6	-	2+E	-	3	0,183	Fig. 1	<b>1834484212</b>
							3	0,183	Fig. 2	<b>1834484213</b>
							5	0,308	Fig. 1	<b>1834484214</b>
							5	0,308	Fig. 2	<b>1834484215</b>
	24	24	6	Diodo Z	2+E	Amarillo	3	0,185	Fig. 1	<b>1834484204</b>
							3	0,185	Fig. 2	<b>1834484205</b>
							5	0,292	Fig. 1	<b>1834484206</b>
	230	230	6	Varistor	2+E	Amarillo	3	0,171	Fig. 1	<b>1834484208</b>
							3	0,194	Fig. 2	<b>1834484209</b>
							5	0,297	Fig. 1	<b>1834484210</b>
							5	0,285	Fig. 2	1834484211

N° de material	Obs.
<b>1834484212</b> <b>1834484213</b> <b>1834484214</b> <b>1834484215</b>	-
<b>1834484204</b> <b>1834484205</b> <b>1834484206</b> <b>1834484207</b>	1)
<b>1834484208</b> <b>1834484209</b> <b>1834484210</b> <b>1834484211</b>	1)

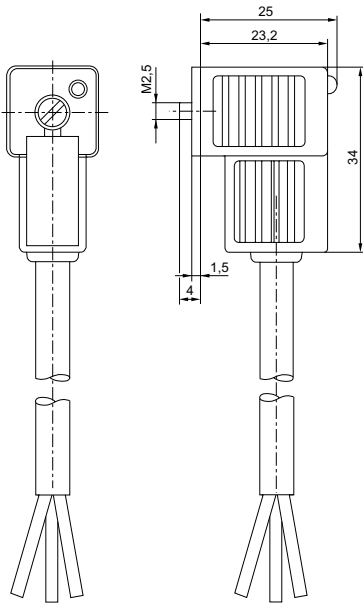
1) Suministro incl. junta plana

Los números de material marcados en negrita están disponibles en stock en el almacén central de Alemania. Para información más detallada, véase la cesta de la compra  
 Catálogo de neumática, PDF online, estado 2016-08-10, © AVENTICS S.à r.l., reservado el derecho a modificaciones

Válvulas direccionales ▶ Accionamiento eléctrico

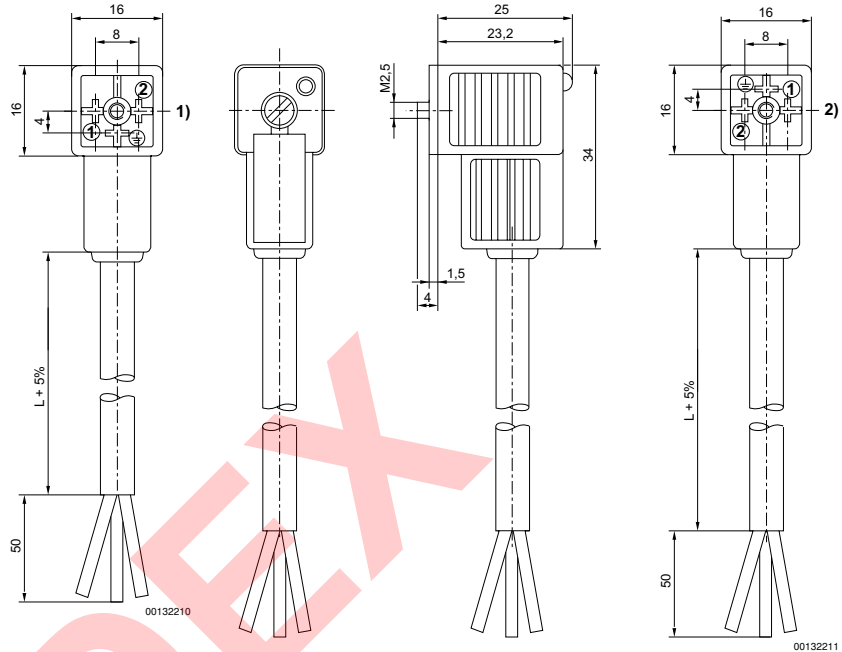
Serie TC08  
Accesorios

Fig. 1



1) inserto de casquillo de 0°

Fig. 2



2) inserto de casquillo de 180°

Conector eléctrico, Serie CN1

▶ 8 mm ▶ ISO 15217, forma C ▶ Conector eléctrico, forma C



P894\_220

Temperatura ambiente mín./máx.	-40 °C / +90 °C
Tipo de protección	IP65
Par de apriete del tornillo de fijación	0,4 Nm
Materiales:	
Carcasa	Poliamida

Observaciones técnicas

- El tipo de protección indicado únicamente es aplicable en estado montado y comprobado.

## Serie TC08

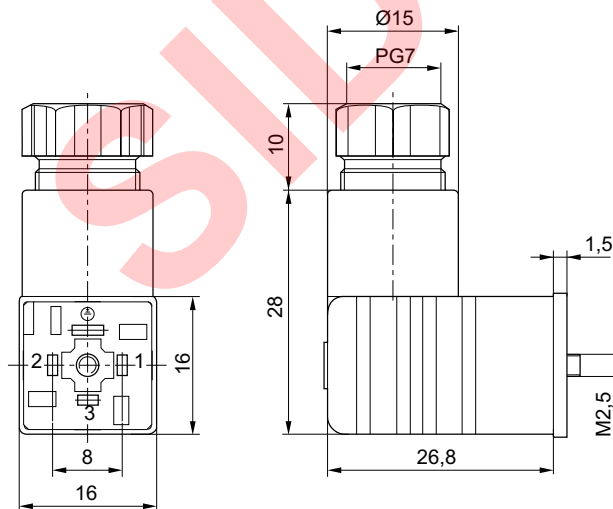
## Accesorios

	Racor atornillado para cables	Tensión de servicio		Corriente, máx. [A]	ocupación de contactos	Salida de cable	circuito de protección	N° de material
		AC [V]	DC [V]					
	M12x1,5 PG 7	250	300	6	2+E	acodado 90°	-	<b>1834484187</b> <b>8941012202</b>
	M12x1,5	24	24	-	2+E	acodado 90°	Diodo Z	<b>4402050330</b>

N° de material	Ø de cable conectable min./máx. [mm]	Número de posibilidades de enchufe 1	Indicador de estado	LED indicador de estado	Color de carcasa	Peso [kg]	Fig.	Obs.
<b>1834484187</b> <b>8941012202</b>	4 / 6	4 posiciones de 90° cada una	-	-	Negro	0,012	Fig. 1 Fig. 2	1); 2) 1)
<b>4402050330</b>	-	4 posiciones de 90° cada una	1 LED	Verde	Transparente	0,014	Fig. 3	-

1) Junta de perfil  
2) Junta: caucho natural / caucho de butadieno

Fig. 1



00110255

Los números de material marcados en negrita están disponibles en stock en el almacén central de Alemania. Para información más detallada, véase la cesta de la compra  
Catálogo de neumática, PDF online, estado 2016-08-10, © AVENTICS S.à r.l., reservado el derecho a modificaciones

Serie TC08  
Accesorios

Fig. 2

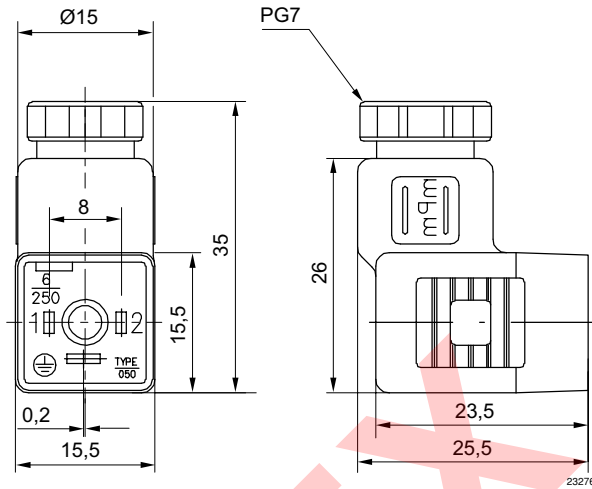
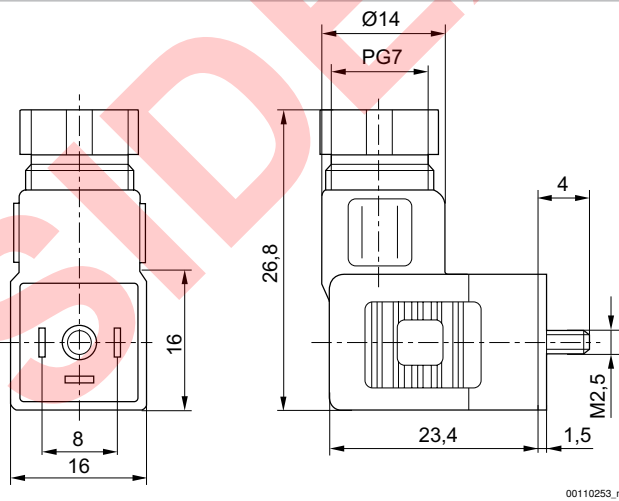


Fig. 3



### Serie TC08 Accesorios

#### Bobina, Serie CO1

▶ Forma C, juego de bobinas ▶ Anchura de bobina 15 mm



Norma conexión eléct.	ISO 15217
Conexiones eléctricas	Enchufe, De 3 polos
Temperatura ambiente mín./máx.	-10 °C / +50 °C
Tipo de protección con conector eléctrico/enchufe	IP65
Duración de conexión ED	100 %

Materiales:	
Carcasa	Poliamida

18459

#### Observaciones técnicas

- Tenga en cuenta que las bobinas solo son compatibles con válvulas de la serie TC producidas a partir de 2011.

Tensión de servicio			Tolerancia de tensión			Consumo de potencia	Potencia de conexión		Capacidad de retención	
DC	AC 50 Hz	AC 60 Hz	DC	AC 50 Hz	AC 60 Hz	DC	AC 50 Hz	AC 60 Hz	AC 50 Hz	AC 60 Hz
						W	VA	VA	VA	VA
-	110 V	110 V	-	-10% / +10%	-10% / +10%	-	2,2	2	1,6	1,4
-	230 V	230 V	-	-10% / +10%	-10% / +10%	-	2,2	2	1,6	1,4
24 V	-	-	-10% / +10%	-	-	2	-	-	-	-
-	24 V	24 V	-	-10% / +10%	-10% / +10%	-	2,2	2	1,6	1,4
12 V	-	-	-10% / +10%	-	-	2	-	-	-	-

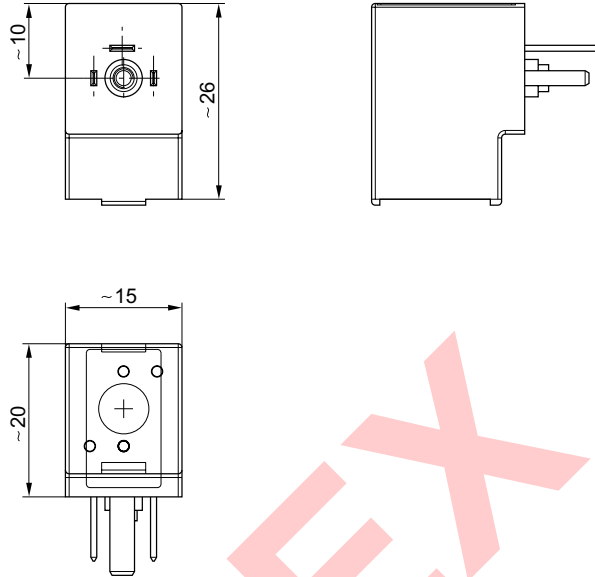
	Tensión de servicio			Peso	Obs.	N° de material
	AC 50 Hz	DC	AC 60 Hz			
				[kg]		
	110 V	-	110 V	0,023	1)	<b>R422101598</b>
	230 V	-	230 V	0,022	1)	<b>R422101599</b>
	-	24 V	-	0,024	-	<b>R422101600</b>
	24 V	-	24 V	0,023	1)	<b>R422101601</b>
	-	12 V	-	0,024	-	R422101602

1) Solo combinable con válvulas básicas de la serie TC y válvulas de la serie TC con tensión alterna (AC).

Válvulas direccionales ▶ Accionamiento eléctrico

Serie TC08  
Accesorios

Dimensiones



15847

Bobina, Serie CO1

▶ M8, juego de bobinas ▶ Anchura de bobina 15 mm



18458

Norma conexión eléct.	DIN EN 60947-5-2
Temperatura ambiente mín./máx.	-10 °C / +50 °C
Clase de protección según DIN EN 61140 eléctrico	Clase III
Tipo de protección con conector eléctrico/enchufe	IP65
Duración de conexión ED	100 %
LED indicador de estado	Amarillo
<b>Materiales:</b>	
Carcasa	Poliamida

Observaciones técnicas

- Tenga en cuenta que las bobinas solo son compatibles con válvulas de la serie TC producidas a partir de 2011.

Tensión de servicio	Tolerancia de tensión	Consumo de potencia
DC	DC	DC
		W
24 V	-10% / +10%	2,2

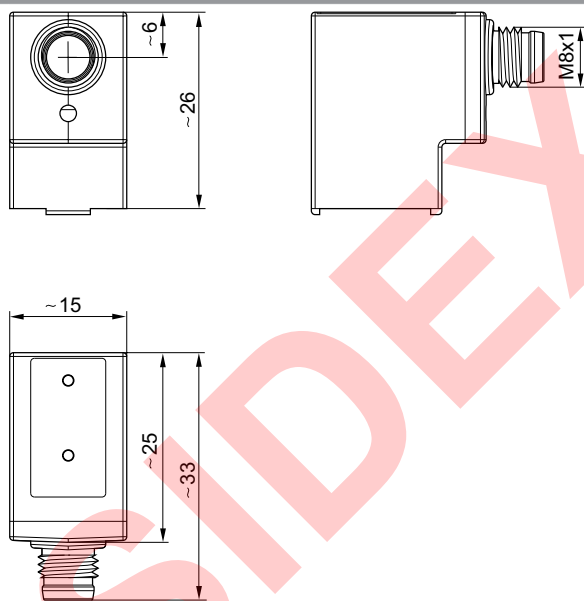
Los números de material marcados en negrita están disponibles en stock en el almacén central de Alemania. Para información más detallada, véase la cesta de la compra  
Catálogo de neumática, PDF online, estado 2016-08-10, © AVENTICS S.à r.l., reservado el derecho a modificaciones

## Serie TC08

## Accesorios

	Conexiones eléctricas	Tensión de servicio	Peso	N° de material
		DC		
			[kg]	
	Enchufe, M8, 4 polos	24 V	0,025	<b>R422101603</b>
	Enchufe, M8, De 3 polos			<b>R422101604</b>

## Dimensiones



15848

## Cable de unión, Serie CN2

▶ Hembrilla, M8, De 3 polos, recto ▶ extremos de cables abiertos, De 3 polos

Temperatura ambiente mín./máx.

-40 °C / +85 °C

Tipo de protección

IP65

Materiales:

Recubrimiento de cable

Poliuretano



00107009\_b

Los números de material marcados en negrita están disponibles en stock en el almacén central de Alemania. Para información más detallada, véase la cesta de la compra  
 Catálogo de neumática, PDF online, estado 2016-08-10, © AVENTICS S.à r.l., reservado el derecho a modificaciones

Válvulas direccionales ▶ Accionamiento eléctrico

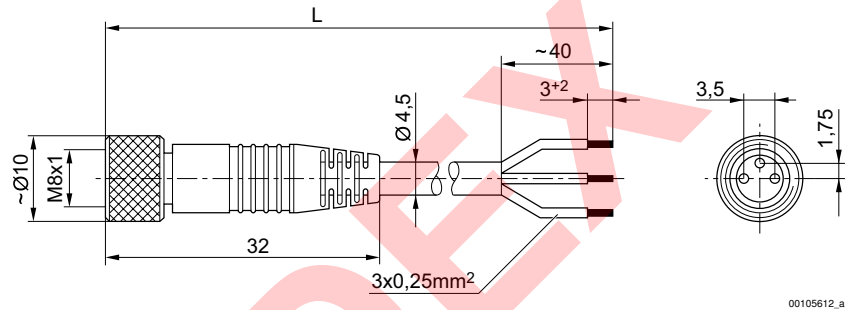
Serie TC08  
Accesorios

Observaciones técnicas

- El tipo de protección indicado únicamente es aplicable en estado montado y comprobado.

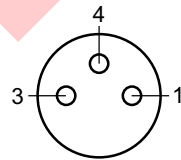
Corriente, máx. [A]	Número de polos	Sección de conductor [mm <sup>2</sup> ]	Cable-Ø [mm]	Longitud del cable L [m]	Peso [kg]	N° de material
4	3	0,24	4,5	3	0,091	<b>1834484166</b>
				5	0,145	<b>1834484168</b>
				10	0,33	<b>1834484247</b>

Dimensiones



L = longitud

Esquema de pines



Buchse\_3-polig

- (1) BN=marrón
- (3) BU=Azul
- (4) BK=negro



## Serie TC08

## Accesorios

## Cable de unión, Serie CN2

▶ Hembrilla, M8x1, De 3 polos, acodado ▶ extremos de cables abiertos, De 3 polos



00107009\_c

Temperatura ambiente mín./máx.

-40 °C / +85 °C

Tipo de protección

IP65

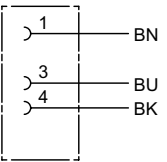
Materiales:

Recubrimiento de cable

Poliuretano

## Observaciones técnicas

- El tipo de protección indicado únicamente es aplicable en estado montado y comprobado.

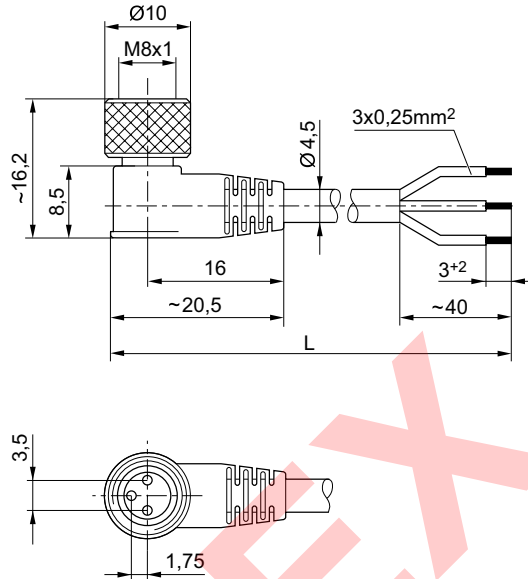
	Corriente, máx.	Número de polos	Sección de con- ductor	Cable-Ø	Longitud del cable L	Peso	N° de material
	[A]		[mm <sup>2</sup> ]	[mm]	[m]	[kg]	
	4	3	0,24	4,5	3	0,092	<b>1834484167</b>
					5	0,141	<b>1834484169</b>
					10	0,276	<b>1834484248</b>

Los números de material marcados en negrita están disponibles en stock en el almacén central de Alemania. Para información más detallada, véase la cesta de la compra  
Catálogo de neumática, PDF online, estado 2016-08-10, © AVENTICS S.à r.l., reservado el derecho a modificaciones

## Válvulas direccionales ▶ Accionamiento eléctrico

### Serie TC08 Accesorios

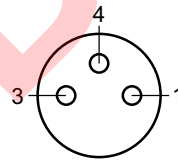
#### Dimensiones



00105612\_b

L = longitud

#### Esquema de pines



Buchse\_3-polig

- (1) BN=marrón
- (3) BU=Azul
- (4) BK=negro

## Cable de unión, Serie CN2

▶ Hembra, M8x1, 4 polos, recto ▶ extremos de cables abiertos, 4 polos



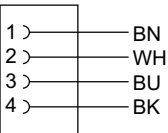
00107009\_b

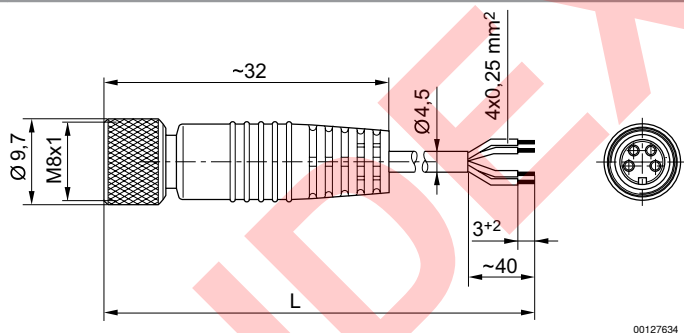
Temperatura ambiente mín./máx.	-40 °C / +85 °C
Tipo de protección	IP65
Sección de conductor	0,25 mm <sup>2</sup>
Materiales:	
Recubrimiento de cable	Poliuretano

Los números de material marcados en negrita están disponibles en stock en el almacén central de Alemania. Para información más detallada, véase la cesta de la compra  
Catálogo de neumática, PDF online, estado 2016-08-10, © AVENTICS S.à r.l., reservado el derecho a modificaciones

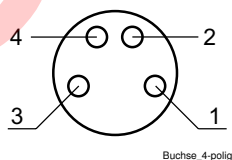
**Serie TC08**
**Accesorios**
**Observaciones técnicas**

- El tipo de protección indicado únicamente es aplicable en estado montado y comprobado.

	Tensión de servicio máx.	Número de polos	Cable-Ø	Longitud del cable L	N° de material
	[V DC]		[mm]	[m]	
	24	4	4,5	3	<b>1834484144</b>
				5	<b>1834484146</b>

**Dimensiones**


L = longitud

**Esquema de pines**


- (1) BN=marrón
- (2) WH=blanco
- (3) BU=azul
- (4) BK=negro

## Válvulas direccionales ▶ Accionamiento eléctrico

### Serie TC08 Accesorios

#### Cable de unión, Serie CN2

▶ Hembrilla, M8x1, 4 polos, acodado ▶ extremos de cables abiertos, 4 polos



00107909\_c

Temperatura ambiente mín./máx. -40 °C / +85 °C  
 Tipo de protección IP65  
 Sección de conductor 0,25 mm<sup>2</sup>

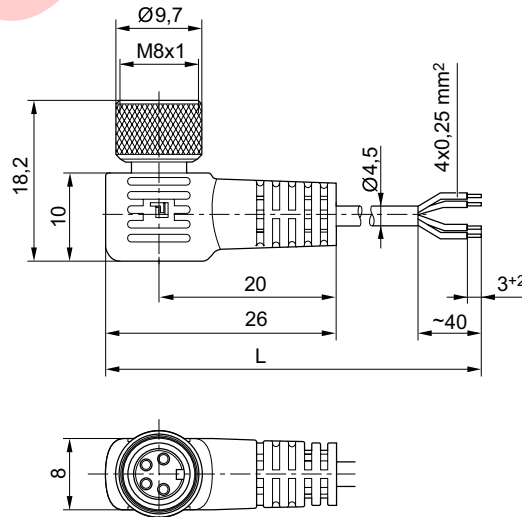
Materiales:  
 Recubrimiento de cable Poliuretano

#### Observaciones técnicas

- El tipo de protección indicado únicamente es aplicable en estado montado y comprobado.

	Tensión de servicio máx.	Número de polos	Cable-Ø	Longitud del cable L	N° de material
	[V DC]		[mm]	[m]	
	24	4	4,5	3	<b>1834484145</b>
				5	<b>1834484147</b>

#### Dimensiones



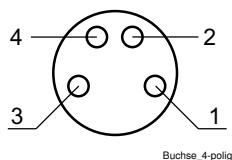
00127634\_2

L = longitud

Los números de material marcados en negrita están disponibles en stock en el almacén central de Alemania. Para información más detallada, véase la cesta de la compra  
 Catálogo de neumática, PDF online, estado 2016-08-10, © AVENTICS S.à r.l., reservado el derecho a modificaciones

### Serie TC08 Accesorios

#### Esquema de pines



Buchse\_4-polig

- (1) BN=marrón
- (2) WH=blanco
- (3) BU=azul
- (4) BK=negro

### Hembrilla, M8x1, Serie CN2

#### ▶ Hembrilla, M8x1, De 3 polos



00138877

Temperatura ambiente mín./máx.

-25 °C / +80 °C

Tipo de protección

IP67

Materiales:

Carcasa

Poliamida

#### Observaciones técnicas

- El tipo de protección indicado únicamente es aplicable en estado montado y comprobado.

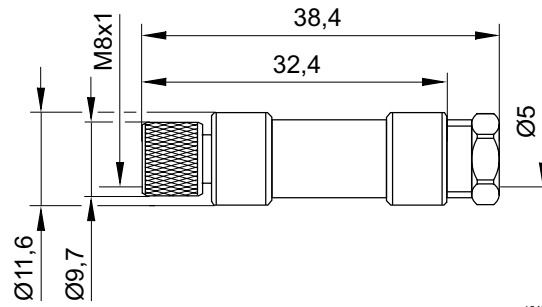
	Tensión de servicio		Corriente, máx.	Salida de cable	Ø de cable conectable mín./máx.	Número de posibilidades de enchufe 1	Color de carcasa	N° de material
	AC	DC						
	[V]	[V]						
	48	48	4	recto	3,5 / 5	1 posición	Negro	<b>1834484173</b>

N° de material	Peso
<b>1834484173</b>	[kg] 0,008

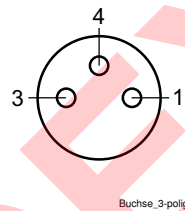
Los números de material marcados en negrita están disponibles en stock en el almacén central de Alemania. Para información más detallada, véase la cesta de la compra  
Catálogo de neumática, PDF online, estado 2016-08-10, © AVENTICS S.à r.l., reservado el derecho a modificaciones

**Serie TC08**  
Accesorios

**Dimensiones**



**Esquema de pines**



**Hembrilla, M8x1, Serie CN2**  
▶ Hembrilla, M8x1, De 3 polos, acodado



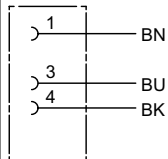
16406

Temperatura ambiente mín./máx.	-25 °C / +85 °C
Tipo de protección	IP65
Materiales:	
Carcasa	Poliamida

**Observaciones técnicas**

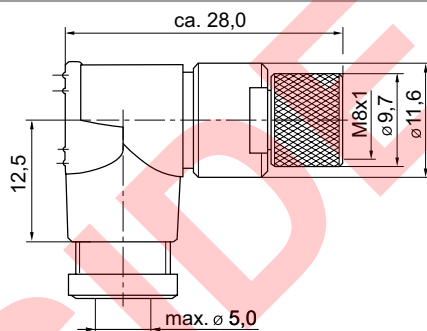
- El tipo de protección indicado únicamente es aplicable en estado montado y comprobado.

**Serie TC08**
**Accesorios**

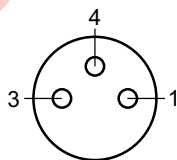
	Tensión de servicio		Corriente, máx. [A]	ocupación de contactos	Salida de cable	Ø de cable conectable mín./máx. [mm]	N° de material
	AC	DC					
	[V]	[V]					
	48	48	4	3	acodado 90°	3,5 / 5	<b>1834484174</b>

N° de material	Número de posibilidades de enchufe 1	Color de carcasa	Peso
<b>1834484174</b>	1 posición	Negro	0,008 [kg]

**Dimensiones**


15832

**Esquema de pines**


Buchse\_3-polig

**Regleta de conexión en batería, Serie TC08**


00108958

 Temperatura ambiente mín./máx.  
Fluido

 -10°C / +50°C  
Aire comprimido

 Materiales:  
Placa base  
Juntas

 Aluminio  
Caucho de acrilnitrilo butadieno

Los números de material marcados en negrita están disponibles en stock en el almacén central de Alemania. Para información más detallada, véase la cesta de la compra  
Catálogo de neumática, PDF online, estado 2016-08-10, © AVENTICS S.à r.l., reservado el derecho a modificaciones

**Válvulas direccionales ▶ Accionamiento eléctrico**

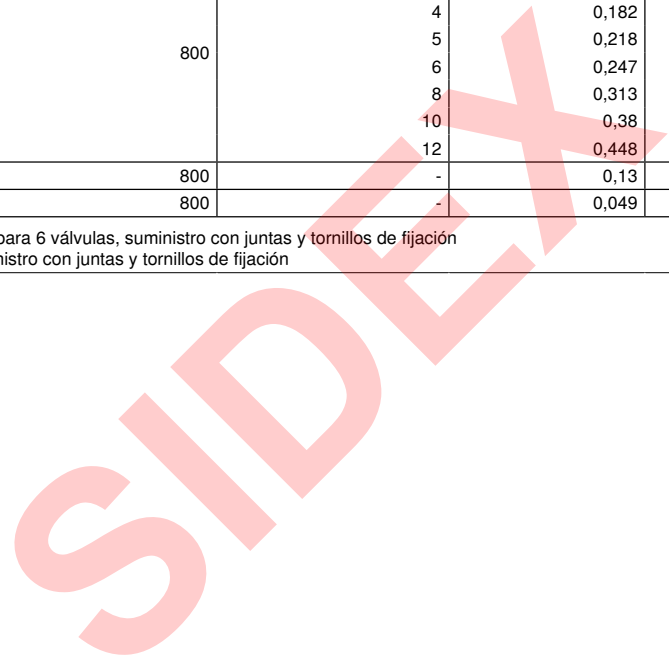
**Serie TC08  
Accesorios**

**Observaciones técnicas**

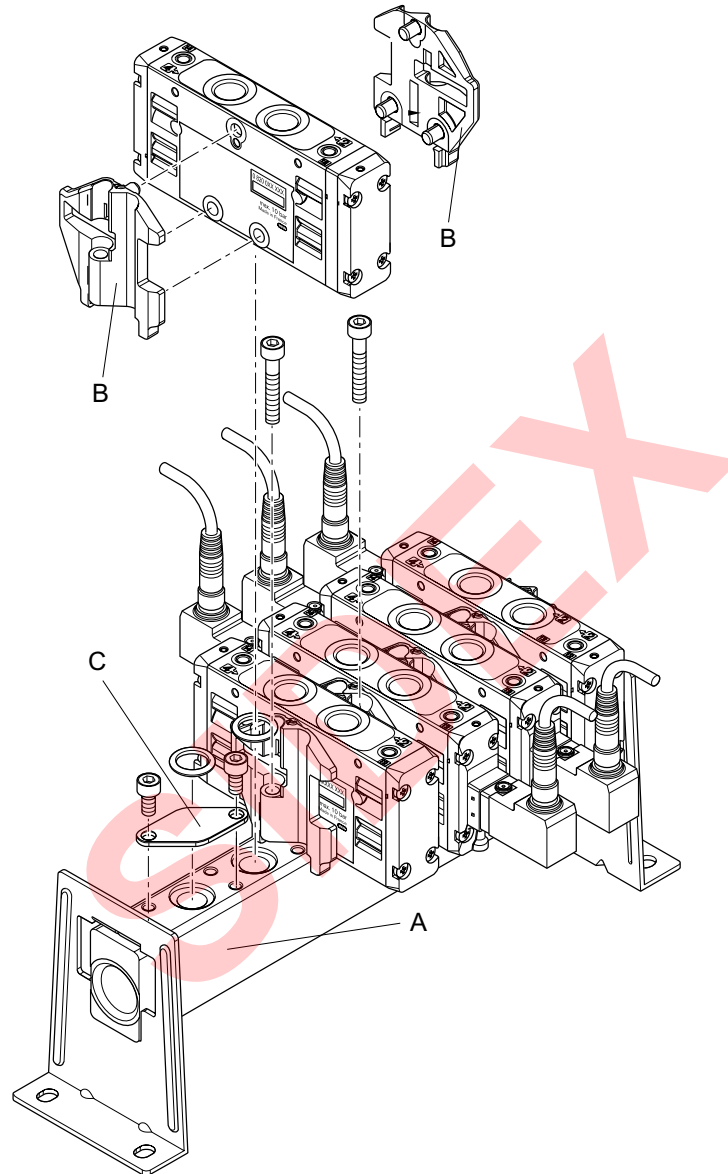
- La presión de pilotaje mín. debe alcanzarse, ya que, de lo contrario, podrían producirse conexiones erróneas y, dado el caso, un fallo de válvulas.
- El punto de condensación de presión se debe situar como mínimo 15 °C por debajo de la temperatura ambiental y del medio, y debe ser como máx. de 3 °C.
- El contenido de aceite del aire comprimido debe permanecer constante durante toda la vida útil.
- Utilice sólo aceites permitidos por AVENTICS, véase capítulo "Información técnica".

Tipo	Qn	Número de lugares de válvula	Peso	Obs.	N° de material
	[l/min]		[kg]		
Regleta de conexión en batería	800	2	0,115	-	<b>R422000931</b>
		3	0,148		<b>R422000932</b>
		4	0,182		<b>R422000933</b>
		5	0,218		<b>R422000934</b>
		6	0,247		<b>R422000935</b>
		8	0,313		<b>R412012677</b>
		10	0,38		<b>R412012678</b>
		12	0,448		<b>R412012679</b>
Juego de piezas de fijación	800	-	0,13	1)	<b>R422000937</b>
Placa ciega	800	-	0,049	2)	<b>R422000939</b>

1) juego de piezas de fijación para 6 válvulas, suministro con juntas y tornillos de fijación  
 2) placa ciega, 5 piezas, suministro con juntas y tornillos de fijación





**Serie TC08**
**Accesorios**
**Dimensiones**


00129785

para el montaje de las válvulas deben pedirse: regleta de conexión colectiva A y juego de fijación B  
C = Placa ciega

N° de material											
<b>R422000931</b>	A										
<b>R422000932</b>	A										
<b>R422000933</b>	A										
<b>R422000934</b>	A										
<b>R422000935</b>	A										
<b>R412012677</b>	A										
<b>R412012678</b>	A										

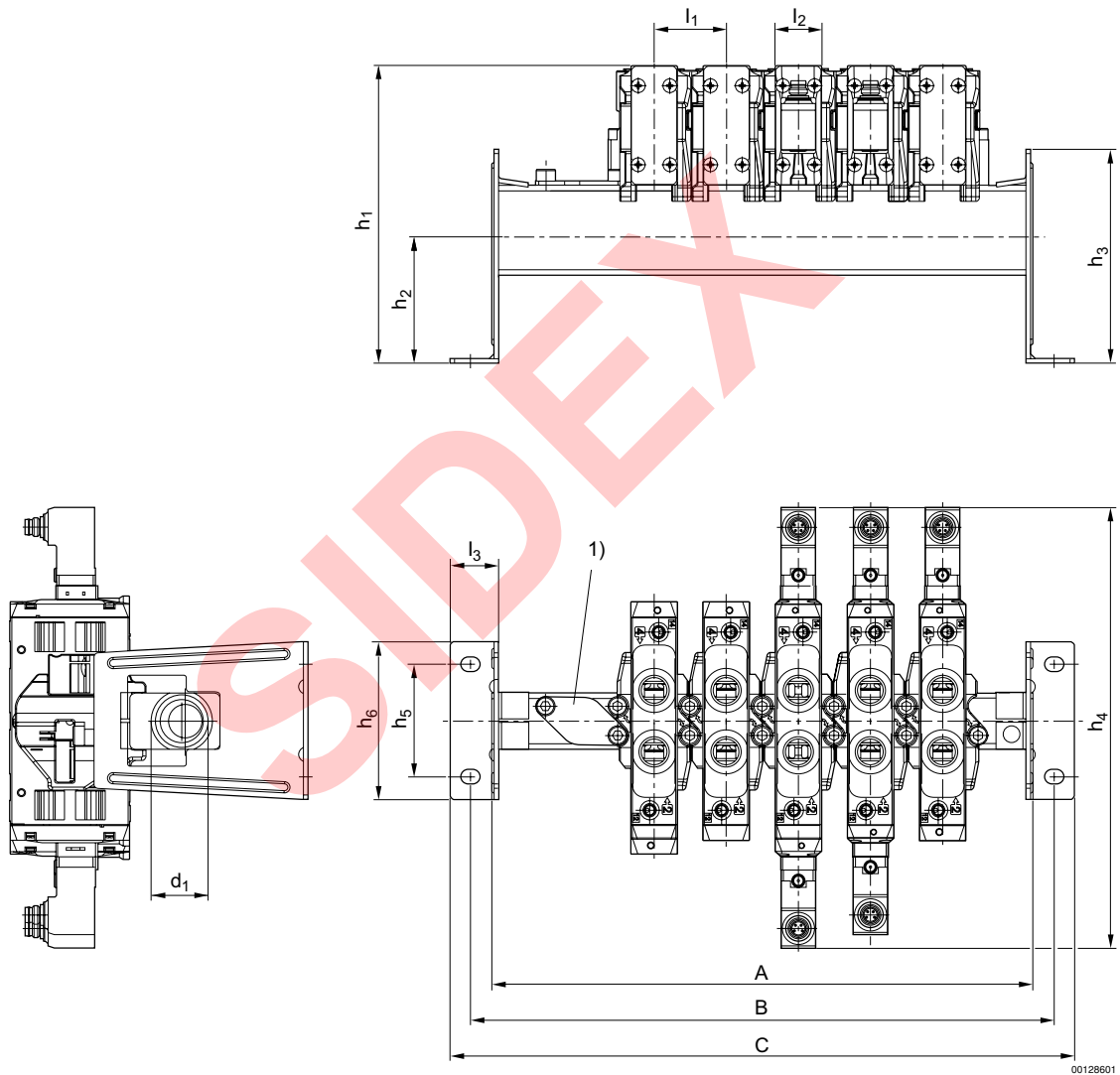
Los números de material marcados en negrita están disponibles en stock en el almacén central de Alemania. Para información más detallada, véase la cesta de la compra  
Catálogo de neumática, PDF online, estado 2016-08-10, © AVENTICS S.à r.l., reservado el derecho a modificaciones

## Válvulas direccionales ▶ Accionamiento eléctrico

### Serie TC08 Accesorios

N° de material														
<b>R412012679</b>	A													
<b>R422000937</b>	B													
<b>R422000939</b>	C													

### Dimensiones, regleta P con escuadra de fijación



00128601

1) Placa ciega

N° de material	n	A	B	C	d1	h1	h2	h3	h4	h5	h6	l1	l2	l3
<b>R422000931</b>	2	90,4	108,4	123,4	G 3/8	102,8	45,5	80	175,6	44	60	26	16,8	19,5
<b>R422000932</b>	3	116,4	134,4	149,4	G 3/8	102,8	45,5	80	175,6	44	60	26	16,8	19,5
<b>R422000933</b>	4	142,4	160,4	175,4	G 3/8	102,8	45,5	80	175,6	44	60	26	16,8	19,5
<b>R422000934</b>	5	168,4	186,4	201,4	G 3/8	102,8	45,5	80	175,6	44	60	26	16,8	19,5

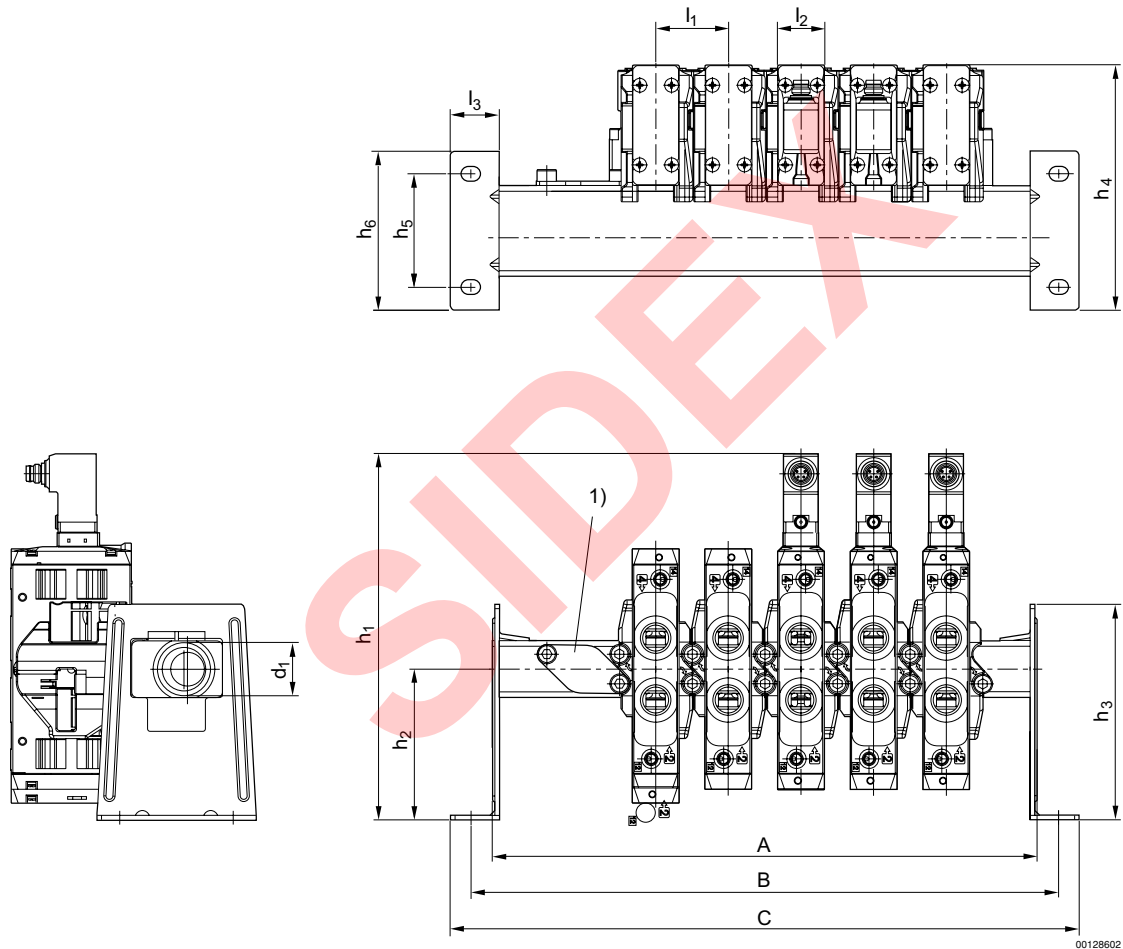
n = número de lugares de válvula

Los números de material marcados en negrita están disponibles en stock en el almacén central de Alemania. Para información más detallada, véase la cesta de la compra  
 Catálogo de neumática, PDF online, estado 2016-08-10, © AVENTICS S.à r.l., reservado el derecho a modificaciones

**Serie TC08**
**Accesorios**

N° de material	n	A	B	C	d1	h1	h2	h3	h4	h5	h6	l1	l2	l3
<b>R422000935</b>	6	194,4	212,4	227,4	G 3/8	102,8	45,5	80	175,6	44	60	26	16,8	19,5
<b>R412012677</b>	8	246,4	264,4	279,4	G 3/8	102,8	45,5	80	175,6	44	60	26	16,8	19,5
<b>R412012678</b>	10	298,4	316,4	331,4	G 3/8	102,8	45,5	80	175,6	44	60	26	16,8	19,5
<b>R412012679</b>	12	350,4	368,4	383,4	G 3/8	102,8	45,5	80	175,6	44	60	26	16,8	19,5

n = número de lugares de válvula

**Dimensiones, regleta P con escuadra de fijación**


1) Placa ciega

N° de material	n	A	B	C	d1	h1	h2	h3	h4	h5	h6	l1	l2	l3
<b>R422000931</b>	2	90,4	108,4	123,4	G 3/8	127,8	51,5	80	86,4	44	60	26	16,8	19,5
<b>R422000932</b>	3	116,4	134,4	149,4	G 3/8	127,8	51,5	80	86,4	44	60	26	16,8	19,5
<b>R422000933</b>	4	142,4	160,4	175,4	G 3/8	127,8	51,5	80	86,4	44	60	26	16,8	19,5
<b>R422000934</b>	5	168,4	186,4	201,4	G 3/8	127,8	51,5	80	86,4	44	60	26	16,8	19,5
<b>R422000935</b>	6	194,4	212,4	227,4	G 3/8	127,8	51,5	80	86,4	44	60	26	16,8	19,5
<b>R412012677</b>	8	246,4	264,4	279,4	G 3/8	127,8	51,5	80	86,4	44	60	26	16,8	19,5
<b>R412012678</b>	10	298,4	316,4	331,4	G 3/8	127,8	51,5	80	86,4	44	60	26	16,8	19,5

n = número de lugares de válvula

Los números de material marcados en negrita están disponibles en stock en el almacén central de Alemania. Para información más detallada, véase la cesta de la compra  
 Catálogo de neumática, PDF online, estado 2016-08-10, © AVENTICS S.à r.l., reservado el derecho a modificaciones

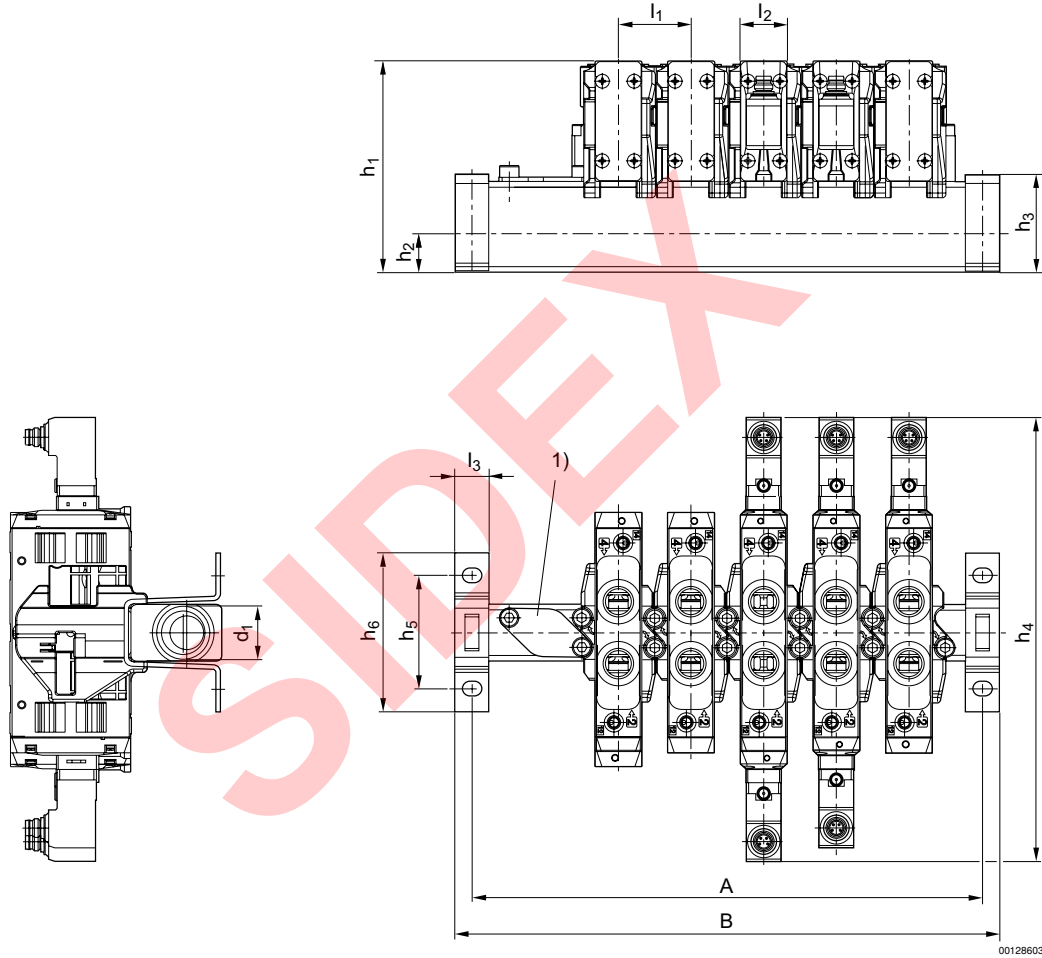
## Válvulas direccionales ▶ Accionamiento eléctrico

### Serie TC08 Accesorios

N° de material	n	A	B	C	d1	h1	h2	h3	h4	h5	h6	l1	l2	l3
<b>R412012679</b>	12	350,4	368,4	383,4	G 3/8	127,8	51,5	80	86,4	44	60	26	16,8	19,5

n = número de lugares de válvula

#### Dimensiones, regleta P con estribo de fijación



1) Placa ciega

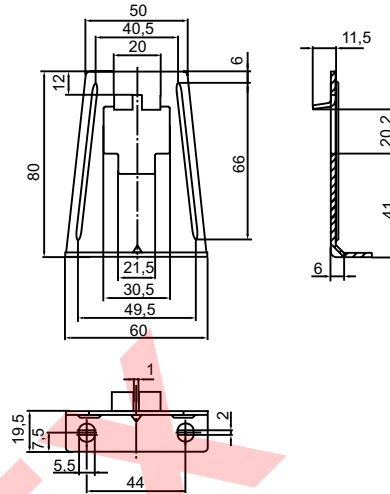
N° de material	n	A	B	d1	h1	h2	h3	h4	h5	h6	l1	l2	l3
<b>R422000931</b>	2	76,4	90,4	G 3/8	70,8	13,5	33,5	175,6	44	58	26	16,8	14
<b>R422000932</b>	3	102,4	116,4	G 3/8	70,8	13,5	33,5	175,6	44	58	26	16,8	14
<b>R422000933</b>	4	128,4	142,4	G 3/8	70,8	13,5	33,5	175,6	44	58	26	16,8	14
<b>R422000934</b>	5	154,4	168,4	G 3/8	70,8	13,5	33,5	175,6	44	58	26	16,8	14
<b>R422000935</b>	6	180,4	194,4	G 3/8	70,8	13,5	33,5	175,6	44	58	26	16,8	14
<b>R412012677</b>	8	232,4	246,4	G 3/8	70,8	13,5	33,5	175,6	44	58	26	16,8	14
<b>R412012678</b>	10	284,4	298,4	G 3/8	70,8	13,5	33,5	175,6	44	58	26	16,8	14
<b>R412012679</b>	12	336,4	350,4	G 3/8	70,8	13,5	33,5	175,6	44	58	26	16,8	14

n = número de lugares de válvula

Los números de material marcados en negrita están disponibles en stock en el almacén central de Alemania. Para información más detallada, véase la cesta de la compra  
Catálogo de neumática, PDF online, estado 2016-08-10, © AVENTICS S.à r.l., reservado el derecho a modificaciones

**Serie TC08**
**Accesorios**
**Escuadra de fijación**


00109940

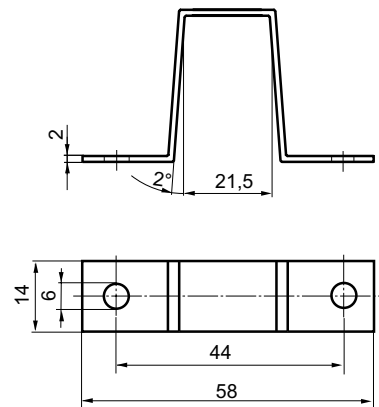


00132813

N° de material	Tipo	Peso [kg]	Cantidad de pedido [Unidades]						
<b>1821332048</b>	Escuadra de fijación	0,075	1						
Por regleta de conexión colectiva se necesitan 2 fijaciones.									

**Estribo de fijación**


00109941



00132814

Los números de material marcados en negrita están disponibles en stock en el almacén central de Alemania. Para información más detallada, véase la cesta de la compra  
 Catálogo de neumática, PDF online, estado 2016-08-10, © AVENTICS S.à r.l., reservado el derecho a modificaciones

Válvulas direccionales ▶ Accionamiento eléctrico

**Serie TC08**  
Accesorios

N° de material	Tipo	Peso [kg]	Cantidad de pedido [Unidades]						
<b>1821332049</b>	Estribo de fijación	0,024	1						
Por regleta de conexión colectiva se necesitan 2 fijaciones.									

SIDEX

Los números de material marcados en negrita están disponibles en stock en el almacén central de Alemania. Para información más detallada, véase la cesta de la compra  
Catálogo de neumática, PDF online, estado 2016-08-10, © AVENTICS S.à r.l., reservado el derecho a modificaciones

AVENTICS GmbH  
Ulmer Straße 4  
30880 Laatzen, GERMANY  
Phone +49 511 2136-0  
Fax +49 511 2136-269  
www.aventics.com  
info@aventics.com

**AVENTICS** 

Encontrará más direcciones en  
[www.aventics.com/contact](http://www.aventics.com/contact)

**SIDEX**

Utilice los productos AVENTICS representados exclusivamente en el ámbito industrial. Lea detenidamente y por completo la documentación del producto antes de utilizarlo. Tenga en cuenta las prescripciones y leyes vigentes del correspondiente país. Al integrar el producto en aplicaciones, tenga en cuenta las especificaciones del fabricante de la instalación sobre la aplicación segura de los productos. Los datos indicados sirven solo para describir el producto. De nuestras especificaciones no puede derivarse ninguna declaración sobre cierta composición o idoneidad para un cierto fin de empleo. Las especificaciones no liberan al usuario de las propias evaluaciones y verificaciones. Hay que tener en cuenta que los productos están sometidos a un proceso natural de desgaste y envejecimiento.

10-08-2016

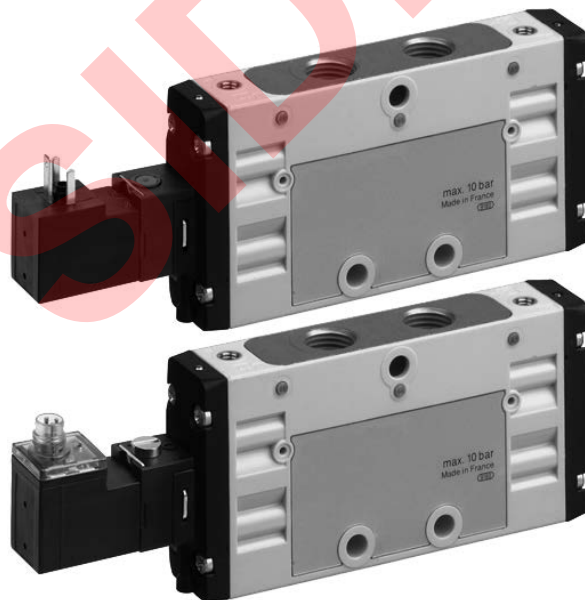
En la portada se representa una configuración a modo de ejemplo. Por lo tanto, el producto entregado puede diferir de la representación. Modificaciones reservadas. © AVENTICS S.à r.l., también para el caso de solicitudes de derechos protegidos. Nos reservamos todas las capacidades dispositivas tales como derechos de copia y de cesión PDF online

# AVENTICS®

Válvulas direccionales ▶ Accionamiento eléctrico

## Serie TC15

Folleto de catálogo





## Válvulas direccionales ▶ Accionamiento eléctrico Serie TC15

	<p>Válvula distribuidora 2x3/2, Serie TC15</p> <ul style="list-style-type: none"> <li>▶ Qn = 1100 l/min ▶ Anchura de válvula de pilotaje previo: 15 mm ▶ Conexión tubo</li> <li>▶ conexión de aire comprimido salida: G 1/4 ▶ Conexión eléct.: Enchufe, M8, De 3 polos</li> <li>▶ Accionamiento auxiliar manual: encajando ▶ biestable ▶ Pilotaje: exterior, interior</li> </ul>	<b>6</b>
	<p>Válvula distribuidora 5/2, Serie TC15</p> <ul style="list-style-type: none"> <li>▶ Qn = 1500 l/min ▶ Anchura de válvula de pilotaje previo: 15 mm ▶ Conexión tubo</li> <li>▶ conexión de aire comprimido salida: G 1/4 ▶ Conexión eléct.: Enchufe, M8, De 3 polos</li> <li>▶ Accionamiento auxiliar manual: encajando ▶ monoestable, biestable</li> </ul>	<b>10</b>
	<p>Válvula distribuidora 5/3, Serie TC15</p> <ul style="list-style-type: none"> <li>▶ Qn = 1300 l/min ▶ Anchura de válvula de pilotaje previo: 15 mm ▶ Conexión tubo</li> <li>▶ conexión de aire comprimido salida: G 1/4 ▶ Conexión eléct.: Enchufe, M8, De 3 polos</li> <li>▶ Accionamiento auxiliar manual: encajando ▶ biestable</li> </ul>	<b>15</b>
	<p>Válvula distribuidora 2x3/2, Serie TC15</p> <ul style="list-style-type: none"> <li>▶ Qn = 1100 l/min ▶ Anchura de válvula de pilotaje previo: 15 mm ▶ Conexión tubo</li> <li>▶ conexión de aire comprimido salida: G 1/4 ▶ Conexión eléct.: Enchufe, M8, 4 polos</li> <li>▶ Accionamiento auxiliar manual: no encajando ▶ biestable ▶ Pilotaje: exterior, interior</li> </ul>	<b>19</b>
	<p>Válvula distribuidora 2x3/2, Serie TC15</p> <ul style="list-style-type: none"> <li>▶ Qn = 1100 l/min ▶ Anchura de válvula de pilotaje previo: 15 mm ▶ Conexión tubo</li> <li>▶ conexión de aire comprimido salida: G 1/4 ▶ Conexión eléct.: Enchufe, M8, 4 polos</li> <li>▶ Accionamiento auxiliar manual: encajando ▶ biestable ▶ Pilotaje: exterior, interior</li> </ul>	<b>22</b>
	<p>Válvula distribuidora 5/2, Serie TC15</p> <ul style="list-style-type: none"> <li>▶ Qn = 1500 l/min ▶ Anchura de válvula de pilotaje previo: 15 mm ▶ Conexión tubo</li> <li>▶ conexión de aire comprimido salida: G 1/4 ▶ Conexión eléct.: Enchufe, M8, 4 polos</li> <li>▶ Accionamiento auxiliar manual: no encajando ▶ monoestable, biestable</li> </ul>	<b>25</b>
	<p>Válvula distribuidora 5/2, Serie TC15</p> <ul style="list-style-type: none"> <li>▶ Qn = 1500 l/min ▶ Anchura de válvula de pilotaje previo: 15 mm ▶ Conexión tubo</li> <li>▶ conexión de aire comprimido salida: G 1/4 ▶ Conexión eléct.: Enchufe, M8, 4 polos</li> <li>▶ Accionamiento auxiliar manual: encajando ▶ monoestable, biestable</li> </ul>	<b>29</b>
	<p>Válvula distribuidora 5/3, Serie TC15</p> <ul style="list-style-type: none"> <li>▶ Qn = 1300 l/min ▶ Anchura de válvula de pilotaje previo: 15 mm ▶ Conexión tubo</li> <li>▶ conexión de aire comprimido salida: G 1/4 ▶ Conexión eléct.: Enchufe, M8, 4 polos</li> <li>▶ Accionamiento auxiliar manual: no encajando ▶ biestable</li> </ul>	<b>33</b>
	<p>Válvula distribuidora 5/3, Serie TC15</p> <ul style="list-style-type: none"> <li>▶ Qn = 1300 l/min ▶ Anchura de válvula de pilotaje previo: 15 mm ▶ Conexión tubo</li> <li>▶ conexión de aire comprimido salida: G 1/4 ▶ Conexión eléct.: Enchufe, M8, 4 polos</li> <li>▶ Accionamiento auxiliar manual: encajando ▶ biestable</li> </ul>	<b>36</b>
	<p>Válvula distribuidora 2x3/2, Serie TC15</p> <ul style="list-style-type: none"> <li>▶ Qn = 1100 l/min ▶ Anchura de válvula de pilotaje previo: 15 mm ▶ Conexión tubo</li> <li>▶ conexión de aire comprimido salida: G 1/4 ▶ Conexión eléct.: Enchufe, ISO 15217, forma C ▶ Accionamiento auxiliar manual: no encajando ▶ biestable ▶ Pilotaje: exterior, interior</li> </ul>	<b>39</b>

Los números de material marcados en negrita están disponibles en stock en el almacén central de Alemania. Para información más detallada, véase la cesta de la compra  
Catálogo de neumática, PDF online, estado 2017-03-08, © AVENTICS S.à r.l., reservado el derecho a modificaciones

Válvulas direccionales ▶ Accionamiento eléctrico  
**Serie TC15**

	<p>Válvula distribuidora 2x3/2, Serie TC15</p> <ul style="list-style-type: none"> <li>▶ Qn = 1100 l/min ▶ Anchura de válvula de pilotaje previo: 15 mm ▶ Conexión tubo ▶ conexión de aire comprimido salida: G 1/4 ▶ Conexión eléct.: Enchufe, ISO 15217, forma C ▶ Accionamiento auxiliar manual: no encajando ▶ biestable ▶ Pilotaje: exterior, interior</li> </ul>	42
	<p>Válvula distribuidora 2x3/2, Serie TC15</p> <ul style="list-style-type: none"> <li>▶ Qn = 1100 l/min ▶ Anchura de válvula de pilotaje previo: 15 mm ▶ Conexión tubo ▶ conexión de aire comprimido salida: G 1/4 ▶ Conexión eléct.: Enchufe, ISO 15217, forma C ▶ Accionamiento auxiliar manual: encajando ▶ biestable ▶ Pilotaje: interior</li> </ul>	45
	<p>Válvula distribuidora 2x3/2, Serie TC15</p> <ul style="list-style-type: none"> <li>▶ Qn = 1100 l/min ▶ Anchura de válvula de pilotaje previo: 15 mm ▶ Conexión tubo ▶ conexión de aire comprimido salida: G 1/4 ▶ Conexión eléct.: Enchufe, ISO 15217, forma C ▶ Accionamiento auxiliar manual: encajando ▶ biestable ▶ Pilotaje: exterior, interior</li> </ul>	48
	<p>Válvula distribuidora 5/2, Serie TC15</p> <ul style="list-style-type: none"> <li>▶ Qn = 1500 l/min ▶ Anchura de válvula de pilotaje previo: 15 mm ▶ Conexión tubo ▶ conexión de aire comprimido salida: G 1/4 ▶ Conexión eléct.: Enchufe, ISO 15217, forma C ▶ Accionamiento auxiliar manual: no encajando ▶ monoestable, biestable</li> </ul>	51
	<p>Válvula distribuidora 5/2, Serie TC15</p> <ul style="list-style-type: none"> <li>▶ Qn = 1500 l/min ▶ Anchura de válvula de pilotaje previo: 15 mm ▶ Conexión tubo ▶ conexión de aire comprimido salida: G 1/4 ▶ Conexión eléct.: Enchufe, ISO 15217, forma C ▶ Accionamiento auxiliar manual: no encajando ▶ monoestable, biestable</li> </ul>	55
	<p>Válvula distribuidora 5/2, Serie TC15</p> <ul style="list-style-type: none"> <li>▶ Qn = 1500 l/min ▶ Anchura de válvula de pilotaje previo: 15 mm ▶ Conexión tubo ▶ conexión de aire comprimido salida: G 1/4 ▶ Conexión eléct.: Enchufe, ISO 15217, forma C ▶ Accionamiento auxiliar manual: encajando ▶ monoestable, biestable</li> </ul>	59
	<p>Válvula distribuidora 5/2, Serie TC15</p> <ul style="list-style-type: none"> <li>▶ Qn = 1500 l/min ▶ Anchura de válvula de pilotaje previo: 15 mm ▶ Conexión tubo ▶ conexión de aire comprimido salida: G 1/4 ▶ Conexión eléct.: Enchufe, ISO 15217, forma C ▶ Accionamiento auxiliar manual: encajando ▶ monoestable, biestable</li> </ul>	63
	<p>Válvula distribuidora 5/3, Serie TC15</p> <ul style="list-style-type: none"> <li>▶ Qn = 1300 l/min ▶ Anchura de válvula de pilotaje previo: 15 mm ▶ Conexión tubo ▶ conexión de aire comprimido salida: G 1/4 ▶ Conexión eléct.: Enchufe, ISO 15217, forma C ▶ Accionamiento auxiliar manual: no encajando ▶ biestable</li> </ul>	67
	<p>Válvula distribuidora 5/3, Serie TC15</p> <ul style="list-style-type: none"> <li>▶ Qn = 1300 l/min ▶ Anchura de válvula de pilotaje previo: 15 mm ▶ Conexión tubo ▶ conexión de aire comprimido salida: G 1/4 ▶ Conexión eléct.: Enchufe, ISO 15217, forma C ▶ Accionamiento auxiliar manual: no encajando ▶ biestable</li> </ul>	70
	<p>Válvula distribuidora 5/3, Serie TC15</p> <ul style="list-style-type: none"> <li>▶ Qn = 1300 l/min ▶ Anchura de válvula de pilotaje previo: 15 mm ▶ Conexión tubo ▶ conexión de aire comprimido salida: G 1/4 ▶ Conexión eléct.: Enchufe, ISO 15217, forma C ▶ Accionamiento auxiliar manual: encajando ▶ biestable</li> </ul>	73






Los números de material marcados en negrita están disponibles en stock en el almacén central de Alemania. Para información más detallada, véase la cesta de la compra  
 Catálogo de neumática, PDF online, estado 2017-03-08, © AVENTICS S.à r.l., reservado el derecho a modificaciones

## Válvulas direccionales ▶ Accionamiento eléctrico Serie TC15

	Válvula distribuidora 5/3, Serie TC15 ▶ Qn = 1300 l/min ▶ Anchura de válvula de pilotaje previo: 15 mm ▶ Conexión tubo ▶ conexión de aire comprimido salida: G 1/4 ▶ Conexión eléct.: Enchufe, ISO 15217, forma C ▶ Accionamiento auxiliar manual: encajando ▶ biestable	<b>76</b>
<b>Accesorios</b>		
	Conector eléctrico con cable, Serie CN1 ▶ forma C ▶ 8 mm	<b>79</b>
	Conector eléctrico, Serie CN1 ▶ 8 mm ▶ ISO 15217 ▶ forma C	<b>80</b>
	Bobina, Serie CO1 ▶ Forma C, juego de bobinas ▶ Anchura de bobina 15 mm	<b>83</b>
	Bobina, Serie CO1 ▶ M8, juego de bobinas ▶ Anchura de bobina 15 mm	<b>84</b>
	Cable de unión, Serie CN2 ▶ Hembrilla, M8, De 3 polos, recto ▶ extremos de cables abiertos, De 3 polos	<b>85</b>
	Cable de unión, Serie CN2 ▶ Hembrilla, M8x1, De 3 polos, acodado ▶ extremos de cables abiertos, De 3 polos	<b>87</b>
	Cable de unión, Serie CN2 ▶ Hembrilla, M8x1, 4 polos, recto ▶ extremos de cables abiertos, 4 polos	<b>88</b>
	Cable de unión, Serie CN2 ▶ Hembrilla, M8x1, 4 polos, acodado ▶ extremos de cables abiertos, 4 polos	<b>90</b>
	Hembrilla, M8x1, Serie CN2 ▶ Hembrilla, M8x1, De 3 polos	<b>91</b>

Los números de material marcados en negrita están disponibles en stock en el almacén central de Alemania. Para información más detallada, véase la cesta de la compra  
Catálogo de neumática, PDF online, estado 2017-03-08, © AVENTICS S.à r.l., reservado el derecho a modificaciones

Válvulas direccionales ▶ Accionamiento eléctrico  
**Serie TC15**

	<p>Hembra, M8x1, Serie CN2                  ▶ Hembra, M8x1, De 3 polos, acodado</p>	<p>92</p>
	<p>Regleta de conexión en batería, Serie TC15</p>	<p>93</p>
	<p>Escuadra de fijación</p>	<p>99</p>
	<p>Estríbo de fijación</p>	<p>100</p>
	<p>Juego de fijaciones para regleta soporte DIN                  ▶ tipo A ▶ tamaño de construcción:26 mm</p>	<p>100</p>

SIDEX

### Válvula distribuidora 2x3/2, Serie TC15

▶ Qn = 1100 l/min ▶ Anchura de válvula de pilotaje previo: 15 mm ▶ Conexión tubo ▶ conexión de aire comprimido salida: G 1/4 ▶ Conexión eléct.: Enchufe, M8, De 3 polos ▶ Accionamiento auxiliar manual: encajando ▶ biestable ▶ Pilotaje: exterior, interior



00137992

Tipo	Válvula de corredera manual, sin intersecciones
Principio de obturación	hermetizante suave
Montaje en regleta de conexión en batería	Regleta P
Presión de funcionamiento mín./máx.	Véase la tabla más abajo
Presión de pilotaje mín./máx.	3 bar / 10 bar
Temperatura ambiente mín./máx.	-10 °C / +50 °C
Temperatura del medio mín./máx.	-10 °C / +50 °C
Fluido	Aire comprimido
Tamaño de partículas máx.	5 µm
Contenido de aceite del aire comprimido	0 mg/m³ - 5 mg/m³
Caudal nominal Qn	1100 l/min
Conexión de aire comprimido	según ISO 228-1
Norma conexión eléct.	DIN EN 60947-5-2
Clase de protección según DIN EN 61140 eléctrico	Clase III
Tipo de protección Con conexión	IP65
Indicador de estado LED	Amarillo
Duración de conexión	100 %
Tiempo de conexión típ.	12 ms
Tiempo de desconexión típ.	16 ms
Par de apriete del tornillo de fijación	2,5 Nm
Tolerancia de par de apriete	±0,2
Peso	0,279 kg
<b>Materiales:</b>	
Carcasa	Poliamida, reforzada con fibras de vidrio
Juntas	Caucho de acrilnitrilo butadieno; Caucho de nitrilo-butadieno hidrogenado
Placa frontal	Poliamida, reforzada con fibras de vidrio
Casquillo roscado	Latón, cromado; Zinc fundido a presión, niquelado

#### Observaciones técnicas

- La presión de pilotaje mín. debe alcanzarse, ya que, de lo contrario, podrían producirse conexiones erróneas y, dado el caso, un fallo de válvulas.
- El punto de condensación de presión se debe situar como mínimo 15 °C por debajo de la temperatura ambiental y del medio, y debe ser como máx. de 3 °C.
- El contenido de aceite del aire comprimido debe permanecer constante durante toda la vida útil.
- Utilice sólo aceites permitidos por AVENTICS, véase capítulo "Información técnica".

Tensión de servicio	Tolerancia de tensión	Consumo de potencia
DC	DC	DC
		W
24 V	-10% / +10%	2,2

Válvulas direccionales ▶ Accionamiento eléctrico

**Válvula distribuidora 2x3/2, Serie TC15**

▶ Qn = 1100 l/min ▶ Anchura de válvula de pilotaje previo: 15 mm ▶ Conexión tubo ▶ conexión de aire comprimido salida: G 1/4 ▶ Conexión eléct.: Enchufe, M8, De 3 polos ▶ Accionamiento auxiliar manual: encajando ▶ biestable ▶ Pilotaje: exterior, interior

		AAM	Conexión de aire comprimido				Tensión de servicio	Consumo de potencia	Valor guía de caudal	N° de material
			entrada	salida	Escape	Pilotaje entrada				
							DC	DC	b	
								[W]		
	NC/NC		G 1/4	G 1/4	G 1/4	-	24 V	2,2	0,25	<b>R422102190</b>
	NA/NA		G 1/4	G 1/4	G 1/4	-	24 V	2,2	0,25	R422102191
	NC/NA		G 1/4	G 1/4	G 1/4	-	24 V	2,2	0,25	R422102192
	NC/NC		G 1/4	G 1/4	G 1/4	M5	24 V	2,2	0,25	R422102193
	NA/NA		G 1/4	G 1/4	G 1/4	M5	24 V	2,2	0,25	<b>R422102194</b>
	NC/NA		G 1/4	G 1/4	G 1/4	M5	24 V	2,2	0,25	R422102195

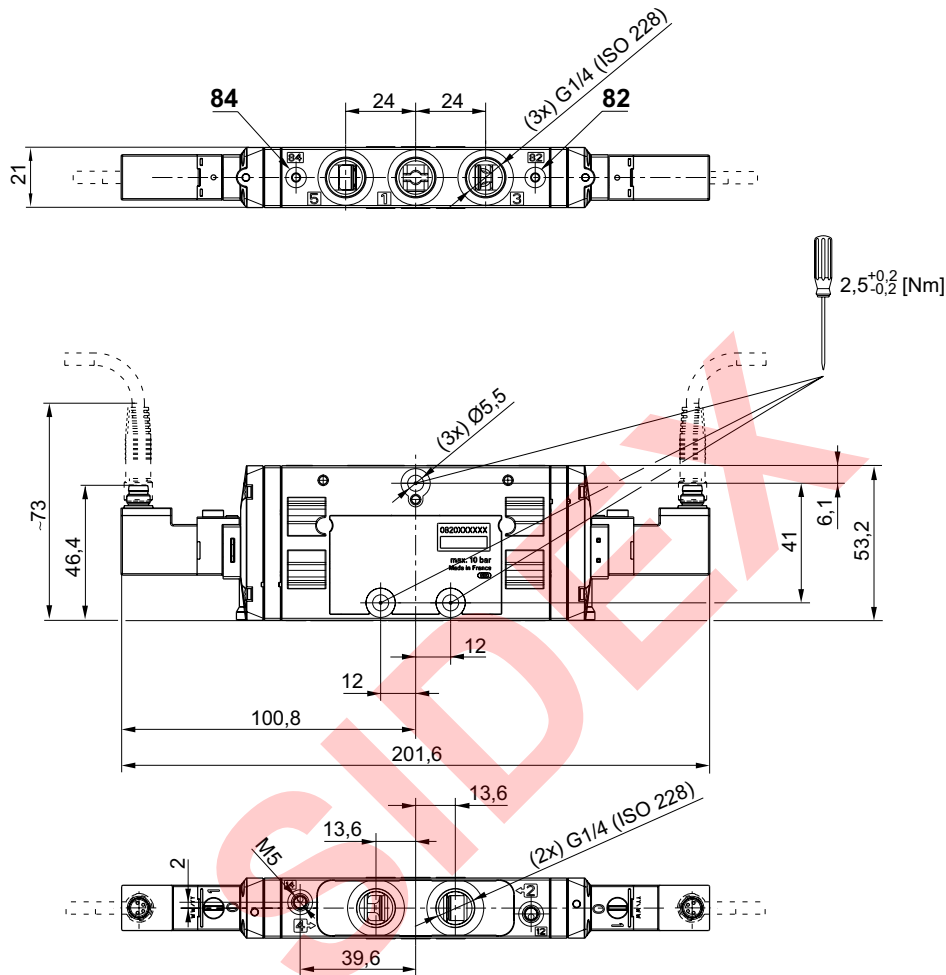
N° de material	Valor guía de caudal	Resistencia nominal	Presión de funcionamiento mín/máx
	C		
	[l/(s*bar)]	[Ω]	[bar]
<b>R422102190</b>	5,9	280	3 / 10
R422102191	5,9	280	3 / 10
R422102192	5,9	280	3 / 10
R422102193	5,9	280	-0,9 / 10
<b>R422102194</b>	5,9	280	-0,9 / 10
R422102195	5,9	280	-0,9 / 10

AAM = accionamiento auxiliar manual  
Caudal nominal Qn a 6 bar y Δp = 1 bar

Los números de material marcados en negrita están disponibles en stock en el almacén central de Alemania. Para información más detallada, véase la cesta de la compra  
Catálogo de neumática, PDF online, estado 2017-03-08, © AVENTICS S.à r.l., reservado el derecho a modificaciones

**Válvula distribuidora 2x3/2, Serie TC15**

▶ Qn = 1100 l/min ▶ Anchura de válvula de pilotaje previo: 15 mm ▶ Conexión tubo ▶ conexión de aire comprimido salida: G 1/4 ▶ Conexión eléct.: Enchufe, M8, De 3 polos ▶ Accionamiento auxiliar manual: encajando ▶ biestable ▶ Pilotaje: exterior, interior

**Dimensiones**


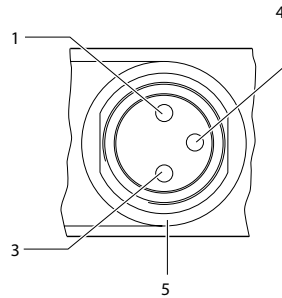
00134236\_A

Válvulas direccionales ▶ Accionamiento eléctrico

**Válvula distribuidora 2x3/2, Serie TC15**

▶ Qn = 1100 l/min ▶ Anchura de válvula de pilotaje previo: 15 mm ▶ Conexión tubo ▶ conexión de aire comprimido salida: G 1/4 ▶ Conexión eléct.: Enchufe, M8, De 3 polos ▶ Accionamiento auxiliar manual: encajando ▶ biestable ▶ Pilotaje: exterior, interior

ocupación de pines y colores de cable para conector eléctrico



00125554

ocupación de pines:

- 1) PIN no ocupado
- 3) 0 V
- 4) 24 V
- 5) LED

colores de cable

- 1) marrón
- 3) azul
- 4) negro

Nota: Circuito de protección bipolar contra la sobretensión

SIDEX



### Válvula distribuidora 5/2, Serie TC15

▶ Qn = 1500 l/min ▶ Anchura de válvula de pilotaje previo: 15 mm ▶ Conexión tubo ▶ conexión de aire comprimido salida: G 1/4 ▶ Conexión eléct.: Enchufe, M8, De 3 polos ▶ Accionamiento auxiliar manual: encajando ▶ monoestable, biestable



00137990

Tipo	Válvula de corredera manual, sin intersecciones
Principio de obturación	hermetizante suave
Montaje en regleta de conexión en batería	Regleta P
Presión de funcionamiento mín./máx.	Véase la tabla más abajo
Presión de pilotaje mín./máx.	Véase la tabla más abajo
Temperatura ambiente mín./máx.	-10 °C / +50 °C
Temperatura del medio mín./máx.	-10 °C / +50 °C
Fluido	Aire comprimido
Tamaño de partículas máx.	5 µm
Contenido de aceite del aire comprimido	0 mg/m <sup>3</sup> - 5 mg/m <sup>3</sup>
Caudal nominal Qn	1500 l/min
Norma conexión eléct.	DIN EN 60947-5-2
Clase de protección según DIN EN 61140 eléctrico	Clase III
Tipo de protección Con conexión	IP65
Indicador de estado LED	Amarillo
Duración de conexión	100 %
Par de apriete del tornillo de fijación	2,5 Nm
Peso	Véase la tabla más abajo
<b>Materiales:</b>	
Carcasa	Poliamida, reforzada con fibras de vidrio
Juntas	Caucho de acrilnitrilo butadieno; Caucho de nitrilo-butadieno hidrogenado
Placa frontal	Poliamida, reforzada con fibras de vidrio

#### Observaciones técnicas

- La presión de pilotaje mín. debe alcanzarse, ya que, de lo contrario, podrían producirse conexiones erróneas y, dado el caso, un fallo de válvulas.
- El punto de condensación de presión se debe situar como mínimo 15 °C por debajo de la temperatura ambiental y del medio, y debe ser como máx. de 3 °C.
- El contenido de aceite del aire comprimido debe permanecer constante durante toda la vida útil.
- Utilice sólo aceites permitidos por AVENTICS, véase capítulo "Información técnica".

Tensión de servicio	Tolerancia de tensión	Consumo de potencia
DC	DC	DC
		W
24 V	-10% / +10%	2,2

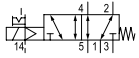
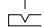
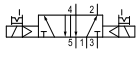

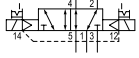

	AAM	Conexión de aire comprimido				Tensión de servicio	Consumo de potencia	Valor guía de caudal	N° de material
		entrada	salida	Escape	Pilotaje entrada				
						DC	DC	b	
							[W]		
		G 1/4	G 1/4	G 1/4	-	24 V	2,2	0,33	<b>R422100986</b>
		G 1/4	G 1/4	G 1/4	M5	24 V	2,2	0,33	<b>R422100987</b>
		G 1/4	G 1/4	G 1/4	-	24 V	2,2	0,33	<b>R422100988</b>

Los números de material marcados en negrita están disponibles en stock en el almacén central de Alemania. Para información más detallada, véase la cesta de la compra  
Catálogo de neumática, PDF online, estado 2017-03-08, © AVENTICS S.à r.l., reservado el derecho a modificaciones

Válvulas direccionales ▶ Accionamiento eléctrico

**Válvula distribuidora 5/2, Serie TC15**

▶ Qn = 1500 l/min ▶ Anchura de válvula de pilotaje previo: 15 mm ▶ Conexión tubo ▶ conexión de aire comprimido salida: G 1/4 ▶ Conexión eléct.: Enchufe, M8, De 3 polos ▶ Accionamiento auxiliar manual: encajando ▶ monoestable, biestable

	AAM	Conexión de aire comprimido				Tensión de servicio	Consumo de potencia	Valor guía de caudal	N° de material
		entrada	salida	Escape	Pilotaje entrada	DC	DC	b	
							[W]		
		G 1/4	G 1/4	G 1/4	M5	24 V	2,2	0,33	<b>R422100989</b>
		G 1/4	G 1/4	G 1/4	-	24 V	2,2	0,33	<b>R422100990</b>
		G 1/4	G 1/4	G 1/4	M5	24 V	2,2	0,33	<b>R422100991</b>

N° de material	Valor guía de caudal	Resistencia nominal	Presión de funcionamiento mín/máx	Presión de pilotaje mín./máx.	Tiempo de conexión	Tiempo de desconexión	Peso	Obs.
	C							
	[l/(s*bar)]	[Ω]	[bar]	[bar]	[ms]	[ms]	[kg]	
<b>R422100986</b>	6,8	280	3 / 10	3 / 10	21	22	0,235	1)
<b>R422100987</b>	6,8	280	-0,9 / 10	3 / 10	21	22	0,235	2)
<b>R422100988</b>	6,8	280	3 / 10	3 / 10	12	35	0,235	1)
<b>R422100989</b>	6,8	280	-0,9 / 10	3 / 10	12	35	0,235	2)
<b>R422100990</b>	6,8	280	2 / 10	2 / 10	10	10	0,265	1)
<b>R422100991</b>	6,8	280	-0,9 / 10	2 / 10	10	10	0,265	2)

AAM = accionamiento auxiliar manual

1) Pilotaje: interior

2) Pilotaje: exterior

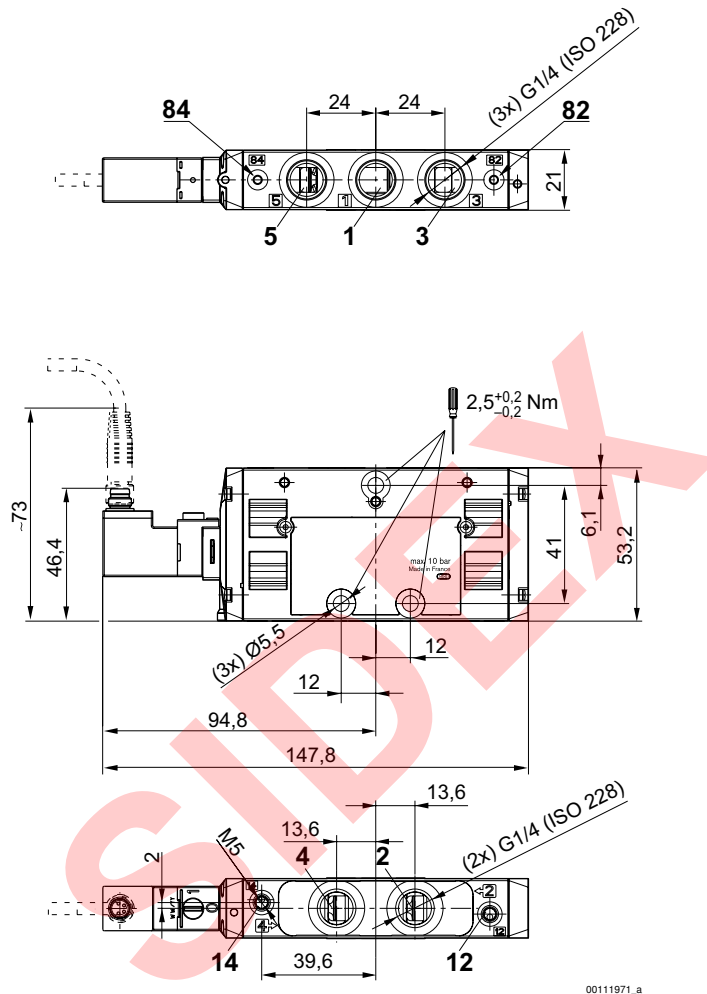
Racor instantáneo: Latón, niquelado; Zinc fundido a presión, cromado

Caudal nominal Qn a 6 bar y Δp = 1 bar

**Válvula distribuidora 5/2, Serie TC15**

▶ Qn = 1500 l/min ▶ Anchura de válvula de pilotaje previo: 15 mm ▶ Conexión tubo ▶ conexión de aire comprimido salida: G 1/4 ▶ Conexión electr.: Enchufe, M8, De 3 polos ▶ Accionamiento auxiliar manual: encajando ▶ monoestable, biestable

## Dimensiones, monoestable



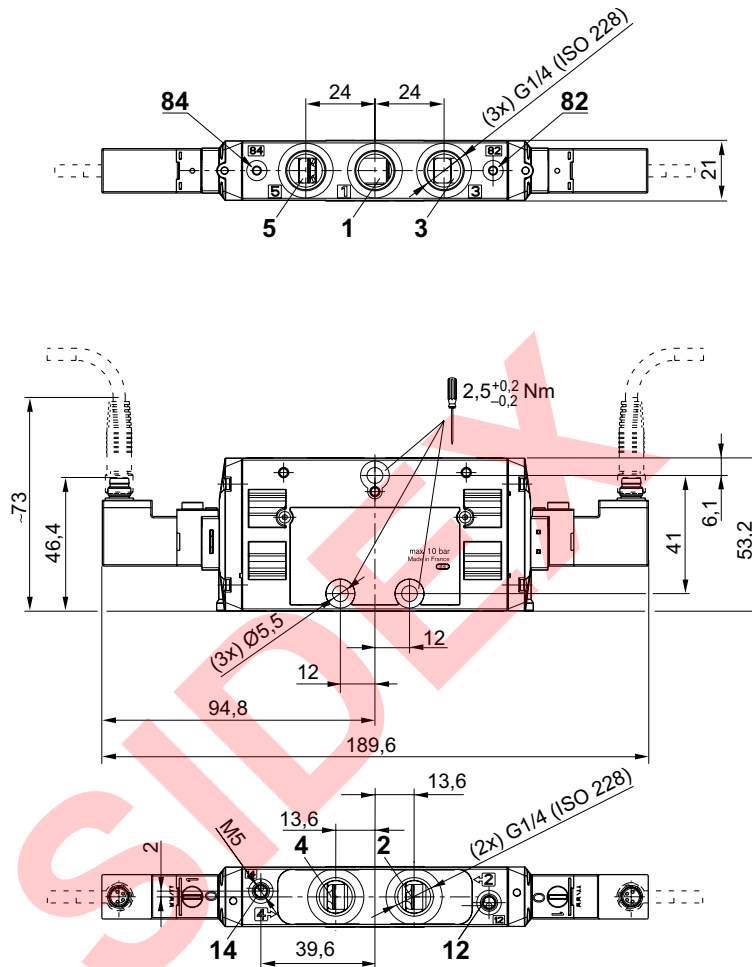
00111971\_a

Válvulas direccionales ▶ Accionamiento eléctrico

**Válvula distribuidora 5/2, Serie TC15**

▶ Qn = 1500 l/min ▶ Anchura de válvula de pilotaje previo: 15 mm ▶ Conexión tubo ▶ conexión de aire comprimido salida: G 1/4 ▶ Conexión eléct.: Enchufe, M8, De 3 polos ▶ Accionamiento auxiliar manual: encajando ▶ monoestable, biestable

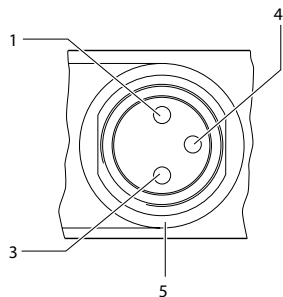
Dimensiones, biestable



00111972\_a

**Válvula distribuidora 5/2, Serie TC15**

▶ Qn = 1500 l/min ▶ Anchura de válvula de pilotaje previo: 15 mm ▶ Conexión tubo ▶ conexión de aire comprimido salida: G 1/4 ▶ Conexión eléct.: Enchufe, M8, De 3 polos ▶ Accionamiento auxiliar manual: encajando ▶ monoestable, biestable

**ocupación de pines y colores de cable para conector eléctrico**


00125554

ocupación de pines:

- 1) PIN no ocupado
- 3) 0 V
- 4) 24 V
- 5) LED

colores de cable

- 1) marrón
- 3) azul
- 4) negro

Nota: Circuito de protección bipolar contra la sobretensión

SIDEX

## Válvulas direccionales ▶ Accionamiento eléctrico

### Válvula distribuidora 5/3, Serie TC15

▶ Qn = 1300 l/min ▶ Anchura de válvula de pilotaje previo: 15 mm ▶ Conexión tubo ▶ conexión de aire comprimido salida: G 1/4 ▶ Conexión eléct.: Enchufe, M8, De 3 polos ▶ Accionamiento auxiliar manual: encajando ▶ biestable



00137996

Tipo	Válvula de corredera manual, sin intersecciones
Principio de obturación	hermetizante suave
Montaje en regleta de conexión en batería	Regleta P
Presión de funcionamiento mín./máx.	Véase la tabla más abajo
Presión de pilotaje mín./máx.	3 bar / 10 bar
Temperatura ambiente mín./máx.	-10 °C / +50 °C
Temperatura del medio mín./máx.	-10 °C / +50 °C
Fluido	Aire comprimido
Tamaño de partículas máx.	5 µm
Contenido de aceite del aire comprimido	0 mg/m³ - 5 mg/m³
Caudal nominal Qn	1300 l/min
Norma conexión eléct.	DIN EN 60947-5-2
Clase de protección según DIN EN 61140 eléctrico	Clase III
Tipo de protección Con conexión	IP65
Indicador de estado LED	Amarillo
Duración de conexión	100 %
Tiempo de conexión típ.	12 ms
Tiempo de desconexión típ.	13 ms
Par de apriete del tornillo de fijación	2,5 Nm
Peso	0,279 kg
<b>Materiales:</b>	
Carcasa	Poliamida, reforzada con fibras de vidrio
Juntas	Caucho de acrilnitrilo butadieno; Caucho de nitrilo-butadieno hidrogenado
Placa frontal	Poliamida, reforzada con fibras de vidrio

#### Observaciones técnicas

- La presión de pilotaje mín. debe alcanzarse, ya que, de lo contrario, podrían producirse conexiones erróneas y, dado el caso, un fallo de válvulas.
- El punto de condensación de presión se debe situar como mínimo 15 °C por debajo de la temperatura ambiental y del medio, y debe ser como máx. de 3 °C.
- El contenido de aceite del aire comprimido debe permanecer constante durante toda la vida útil.
- Utilice sólo aceites permitidos por AVENTICS, véase capítulo "Información técnica".





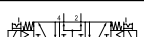



Tensión de servicio	Tolerancia de tensión	Consumo de potencia
DC	DC	DC
		W
24 V	-10% / +10%	2,2

	AAM	Conexión de aire comprimido				Tensión de servicio	Consumo de potencia	Valor guía de caudal	N° de material
		entrada	salida	Escape	Pilotaje entrada				
					DC	DC	b		
						[W]			
		G 1/4	G 1/4	G 1/4	-	24 V	2,2	0,31	<b>R422100992</b>
		G 1/4	G 1/4	G 1/4	M5	24 V	2,2	0,31	<b>R422100993</b>

Los números de material marcados en negrita están disponibles en stock en el almacén central de Alemania. Para información más detallada, véase la cesta de la compra  
 Catálogo de neumática, PDF online, estado 2017-03-08, © AVENTICS S.à r.l., reservado el derecho a modificaciones

**Válvula distribuidora 5/3, Serie TC15**

▶ Qn = 1300 l/min ▶ Anchura de válvula de pilotaje previo: 15 mm ▶ Conexión tubo ▶ conexión de aire comprimido salida: G 1/4 ▶ Conexión electr.: Enchufe, M8, De 3 polos ▶ Accionamiento auxiliar manual: encajando ▶ biestable

	AAM	Conexión de aire comprimido				Tensión de servicio	Consumo de potencia	Valor guía de caudal	N° de material
		entrada	salida	Escape	Pilotaje entrada	DC	DC	b	
							[W]		
		G 1/4	G 1/4	G 1/4	-	24 V	2,2	0,31	<b>R422100994</b>
		G 1/4	G 1/4	G 1/4	M5	24 V	2,2	0,31	<b>R422100995</b>
		G 1/4	G 1/4	G 1/4	-	24 V	2,2	0,31	R422100996
		G 1/4	G 1/4	G 1/4	M5	24 V	2,2	0,31	R422100997

N° de material	Valor guía de caudal	Resistencia nominal	Presión de funcionamiento mín/máx	Obs.
	C			
	[l/(s*bar)]	[Ω]	[bar]	
<b>R422100992</b>	5,9	280	3 / 10	1)
<b>R422100993</b>	5,9	280	-0,9 / 10	2)
<b>R422100994</b>	5,9	280	3 / 10	1)
<b>R422100995</b>	5,9	280	-0,9 / 10	2)
R422100996	5,9	280	3 / 10	1)
R422100997	5,9	280	-0,9 / 10	2)

AAM = accionamiento auxiliar manual

1) Pilotaje: interior

2) Pilotaje: exterior

Racor instantáneo: Latón, niquelado; Zinc fundido a presión, cromado

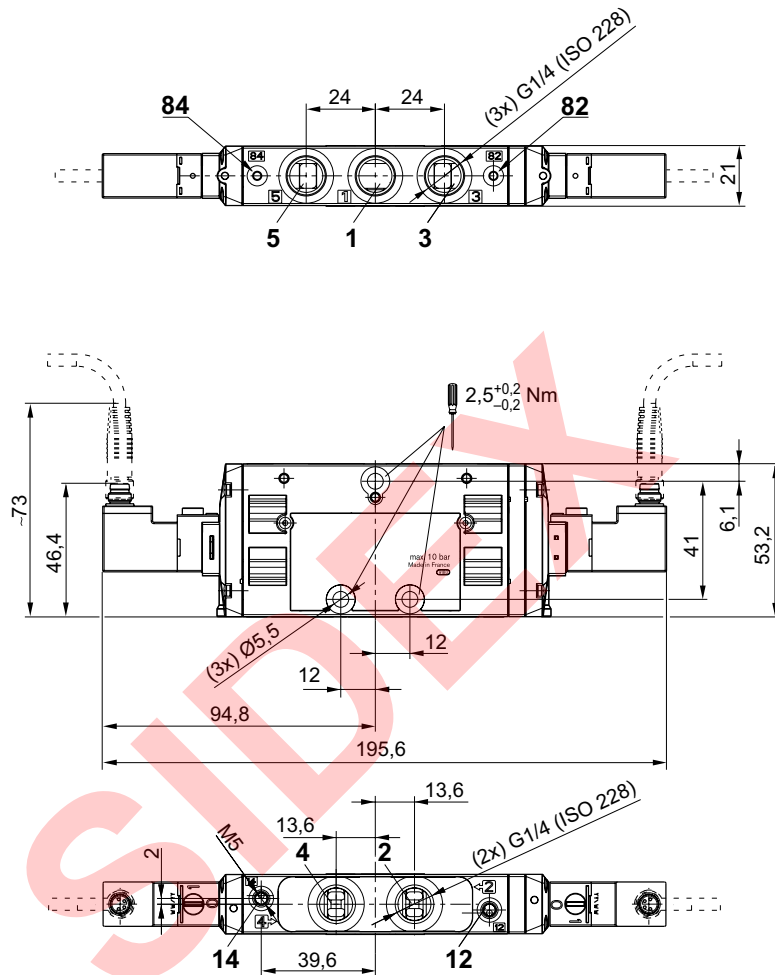
Caudal nominal Qn a 6 bar y Δp = 1 bar

Válvulas direccionales ▶ Accionamiento eléctrico

**Válvula distribuidora 5/3, Serie TC15**

▶ Qn = 1300 l/min ▶ Anchura de válvula de pilotaje previo: 15 mm ▶ Conexión tubo ▶ conexión de aire comprimido salida: G 1/4 ▶ Conexión eléct.: Enchufe, M8, De 3 polos ▶ Accionamiento auxiliar manual: encajando ▶ biestable

Dimensiones



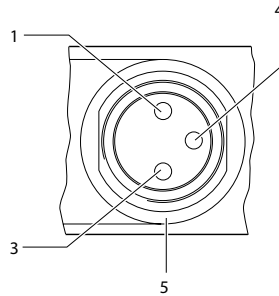
0011973\_a

Los números de material marcados en negrita están disponibles en stock en el almacén central de Alemania. Para información más detallada, véase la cesta de la compra  
 Catálogo de neumática, PDF online, estado 2017-03-08, © AVENTICS S.à r.l., reservado el derecho a modificaciones



**Válvula distribuidora 5/3, Serie TC15**

▶ Qn = 1300 l/min ▶ Anchura de válvula de pilotaje previo: 15 mm ▶ Conexión tubo ▶ conexión de aire comprimido salida: G 1/4 ▶ Conexión eléct.: Enchufe, M8, De 3 polos ▶ Accionamiento auxiliar manual: encajando ▶ biestable

**ocupación de pines y colores de cable para conector eléctrico**


00125554

ocupación de pines:

- 1) PIN no ocupado
- 3) 0 V
- 4) 24 V
- 5) LED

colores de cable

- 1) marrón
- 3) azul
- 4) negro

Nota: Circuito de protección bipolar contra la sobretensión

SIDEX

## Válvulas direccionales ▶ Accionamiento eléctrico

### Válvula distribuidora 2x3/2, Serie TC15

▶ Qn = 1100 l/min ▶ Anchura de válvula de pilotaje previo: 15 mm ▶ Conexión tubo ▶ conexión de aire comprimido salida: G 1/4 ▶ Conexión eléct.: Enchufe, M8, 4 polos ▶ Accionamiento auxiliar manual: no encajando ▶ biestable ▶ Pilotaje: exterior, interior



00137993

Tipo	Válvula de corredera manual, sin intersecciones
Principio de obturación	hermetizante suave
Montaje en regleta de conexión en batería	Regleta P
Presión de funcionamiento mín./máx.	Véase la tabla más abajo
Presión de pilotaje mín./máx.	3 bar / 10 bar
Temperatura ambiente mín./máx.	-10 °C / +50 °C
Temperatura del medio mín./máx.	-10 °C / +50 °C
Fluido	Aire comprimido
Tamaño de partículas máx.	5 µm
Contenido de aceite del aire comprimido	0 mg/m³ - 5 mg/m³
Caudal nominal Qn	1100 l/min
Conexión de aire comprimido	según ISO 228-1
Norma conexión eléct.	DIN EN 60947-5-2
Clase de protección según DIN EN 61140 eléctrico	Clase III
Tipo de protección Con conexión	IP65
Indicador de estado LED	Amarillo
Duración de conexión	100 %
Tiempo de conexión típ.	12 ms
Tiempo de desconexión típ.	16 ms
Resistencia a interferencias según	EN 50082-2
Par de apriete del tornillo de fijación	2,5 Nm
Tolerancia de par de apriete	±0,2
Peso	0,279 kg
<b>Materiales:</b>	
Carcasa	Poliamida, reforzada con fibras de vidrio
Juntas	Caucho de acrilnitrilo butadieno; Caucho de nitrilo-butadieno hidrogenado
Placa frontal	Poliamida, reforzada con fibras de vidrio

#### Observaciones técnicas

- La presión de pilotaje mín. debe alcanzarse, ya que, de lo contrario, podrían producirse conexiones erróneas y, dado el caso, un fallo de válvulas.
- El punto de condensación de presión se debe situar como mínimo 15 °C por debajo de la temperatura ambiental y del medio, y debe ser como máx. de 3 °C.
- El contenido de aceite del aire comprimido debe permanecer constante durante toda la vida útil.
- Utilice sólo aceites permitidos por AVENTICS, véase capítulo "Información técnica".

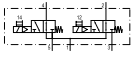


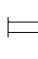
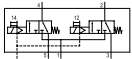
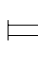

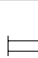
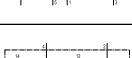
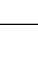
Tensión de servicio	Tolerancia de tensión	Consumo de potencia
DC	DC	DC
		W
24 V	-10% / +10%	2,2

	AAM	Conexión de aire comprimido					Tensión de servicio	Consumo de potencia	Valor guía de caudal	N° de material
		entrada	salida	Escape	Pilotaje entrada	DC				
							DC		b	
							[W]			
	NC/NC		G 1/4	G 1/4	G 1/4	-	24 V	2,2	0,25	R422102184

Los números de material marcados en negrita están disponibles en stock en el almacén central de Alemania. Para información más detallada, véase la cesta de la compra  
 Catálogo de neumática, PDF online, estado 2017-03-08, © AVENTICS S.à r.l., reservado el derecho a modificaciones

**Válvula distribuidora 2x3/2, Serie TC15**

▶ Qn = 1100 l/min ▶ Anchura de válvula de pilotaje previo: 15 mm ▶ Conexión tubo ▶ conexión de aire comprimido salida: G 1/4 ▶ Conexión eléct.: Enchufe, M8, 4 polos ▶ Accionamiento auxiliar manual: no encajando ▶ biestable ▶ Pilotaje: exterior, interior

		AAM	Conexión de aire comprimido				Tensión de servicio	Consumo de potencia	Valor guía de caudal	N° de material
			entrada	salida	Escape	Pilotaje entrada				
								[W]	b	
	NA/NA		G 1/4	G 1/4	G 1/4	-	24 V	2,2	0,25	R422102185
	NC/NA		G 1/4	G 1/4	G 1/4	-	24 V	2,2	0,25	R422102186
	NC/NC		G 1/4	G 1/4	G 1/4	M5	24 V	2,2	0,25	R422102187
	NA/NA		G 1/4	G 1/4	G 1/4	M5	24 V	2,2	0,25	R422102188
	NC/NA		G 1/4	G 1/4	G 1/4	M5	24 V	2,2	0,25	R422102189

N° de material	Valor guía de caudal	Resistencia nominal	Presión de funcionamiento mín/máx
	C		
	[l/(s*bar)]	[Ω]	[bar]
R422102184	5,9	280	3 / 10
R422102185	5,9	280	3 / 10
R422102186	5,9	280	3 / 10
R422102187	5,9	280	-0,9 / 10
R422102188	5,9	280	-0,9 / 10
R422102189	5,9	280	-0,9 / 10

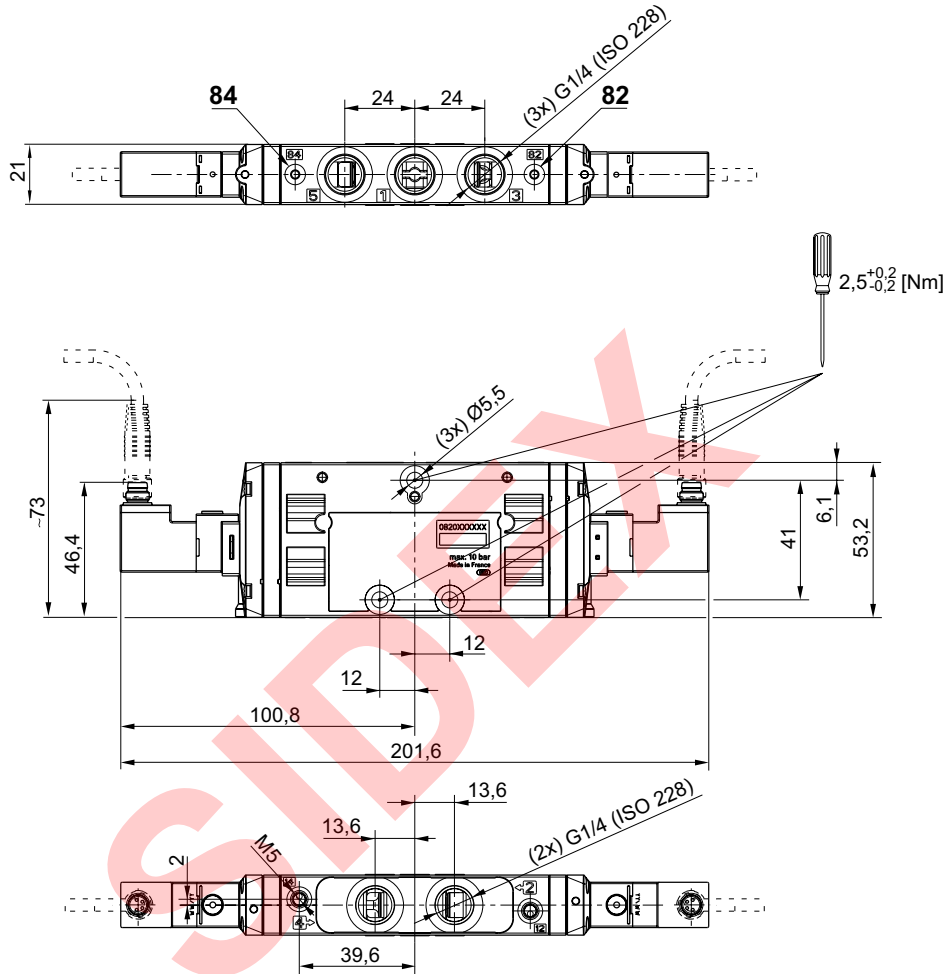
AAM = accionamiento auxiliar manual  
 Racor instantáneo: Latón, niquelado; Zinc fundido a presión, cromado  
 Caudal nominal Qn a 6 bar y Δp = 1 bar

Válvulas direccionales ▶ Accionamiento eléctrico

**Válvula distribuidora 2x3/2, Serie TC15**

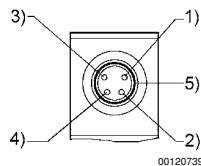
▶ Qn = 1100 l/min ▶ Anchura de válvula de pilotaje previo: 15 mm ▶ Conexión tubo ▶ conexión de aire comprimido salida: G 1/4 ▶ Conexión eléct.: Enchufe, M8, 4 polos ▶ Accionamiento auxiliar manual: no encajando ▶ biestable ▶ Pilotaje: exterior, interior

Dimensiones



00134236

ocupación de pines y colores de cable para conector eléctrico



00120739

Ocupación de pines:

- 1) PIN no ocupado
- 2) PIN no ocupado
- 3) 0 V
- 4) 24 V
- 5) LED

Colores de cable

- 1) Marrón
- 2) Blanco
- 3) Azul
- 4) Negro

Nota: Circuito de protección bipolar contra la sobretensión

Los números de material marcados en negrita están disponibles en stock en el almacén central de Alemania. Para información más detallada, véase la cesta de la compra

Catálogo de neumática, PDF online, estado 2017-03-08, © AVENTICS S.à r.l., reservado el derecho a modificaciones

### Válvula distribuidora 2x3/2, Serie TC15

▶ Qn = 1100 l/min ▶ Anchura de válvula de pilotaje previo: 15 mm ▶ Conexión tubo ▶ conexión de aire comprimido salida: G 1/4 ▶ Conexión eléct.: Enchufe, M8, 4 polos ▶ Accionamiento auxiliar manual: encajando ▶ biestable ▶ Pilotaje: exterior, interior



00137992

Tipo	Válvula de corredera manual, sin intersecciones
Principio de obturación	hermetizante suave
Montaje en regleta de conexión en batería	Regleta P
Presión de funcionamiento mín./máx.	Véase la tabla más abajo
Presión de pilotaje mín./máx.	3 bar / 10 bar
Temperatura ambiente mín./máx.	-10 °C / +50 °C
Temperatura del medio mín./máx.	-10 °C / +50 °C
Fluido	Aire comprimido
Tamaño de partículas máx.	5 µm
Contenido de aceite del aire comprimido	0 mg/m³ - 5 mg/m³
Caudal nominal Qn	1100 l/min
Conexión de aire comprimido	según ISO 228-1
Norma conexión eléct.	DIN EN 60947-5-2
Clase de protección según DIN EN 61140 eléctrico	Clase III
Tipo de protección Con conexión	IP65
Indicador de estado LED	Amarillo
Duración de conexión	100 %
Tiempo de conexión típ.	12 ms
Tiempo de desconexión típ.	16 ms
Resistencia a interferencias según	EN 50082-2
Par de apriete del tornillo de fijación	2,5 Nm
Tolerancia de par de apriete	±0,2
Peso	0,279 kg
<b>Materiales:</b>	
Carcasa	Poliamida, reforzada con fibras de vidrio
Juntas	Caucho de acrilnitrilo butadieno; Caucho de nitrilo-butadieno hidrogenado
Placa frontal	Poliamida, reforzada con fibras de vidrio

#### Observaciones técnicas

- La presión de pilotaje mín. debe alcanzarse, ya que, de lo contrario, podrían producirse conexiones erróneas y, dado el caso, un fallo de válvulas.
- El punto de condensación de presión se debe situar como mínimo 15 °C por debajo de la temperatura ambiental y del medio, y debe ser como máx. de 3 °C.
- El contenido de aceite del aire comprimido debe permanecer constante durante toda la vida útil.
- Utilice sólo aceites permitidos por AVENTICS, véase capítulo "Información técnica".

Tensión de servicio	Tolerancia de tensión	Consumo de potencia
DC	DC	DC
		W
24 V	-10% / +10%	2,2

	AAM	Conexión de aire comprimido				Tensión de servicio	Consumo de potencia	Valor guía de caudal	N° de material	
		entrada	salida	Escape	Pilotaje entrada					
						DC	DC	b		
							[W]			
	NC/NC		G 1/4	G 1/4	G 1/4	-	24 V	2,2	0,25	R422102178

Los números de material marcados en negrita están disponibles en stock en el almacén central de Alemania. Para información más detallada, véase la cesta de la compra  
Catálogo de neumática, PDF online, estado 2017-03-08, © AVENTICS S.à r.l., reservado el derecho a modificaciones

Válvulas direccionales ▶ Accionamiento eléctrico

**Válvula distribuidora 2x3/2, Serie TC15**

- ▶ Qn = 1100 l/min ▶ Anchura de válvula de pilotaje previo: 15 mm ▶ Conexión tubo ▶ conexión de aire comprimido salida: G 1/4 ▶ Conexión eléct.: Enchufe, M8, 4 polos ▶ Accionamiento auxiliar manual: encajando
- ▶ biestable ▶ Pilotaje: exterior, interior

		AAM	Conexión de aire comprimido				Tensión de servicio	Consumo de potencia	Valor guía de caudal	N° de material
			entrada	salida	Escape	Pilotaje entrada				
								[W]	b	
	NA/NA		G 1/4	G 1/4	G 1/4	-	24 V	2,2	0,25	R422102179
	NC/NA		G 1/4	G 1/4	G 1/4	-	24 V	2,2	0,25	R422102180
	NC/NC		G 1/4	G 1/4	G 1/4	M5	24 V	2,2	0,25	R422102181
	NA/NA		G 1/4	G 1/4	G 1/4	M5	24 V	2,2	0,25	R422102182
	NC/NA		G 1/4	G 1/4	G 1/4	M5	24 V	2,2	0,25	R422102183

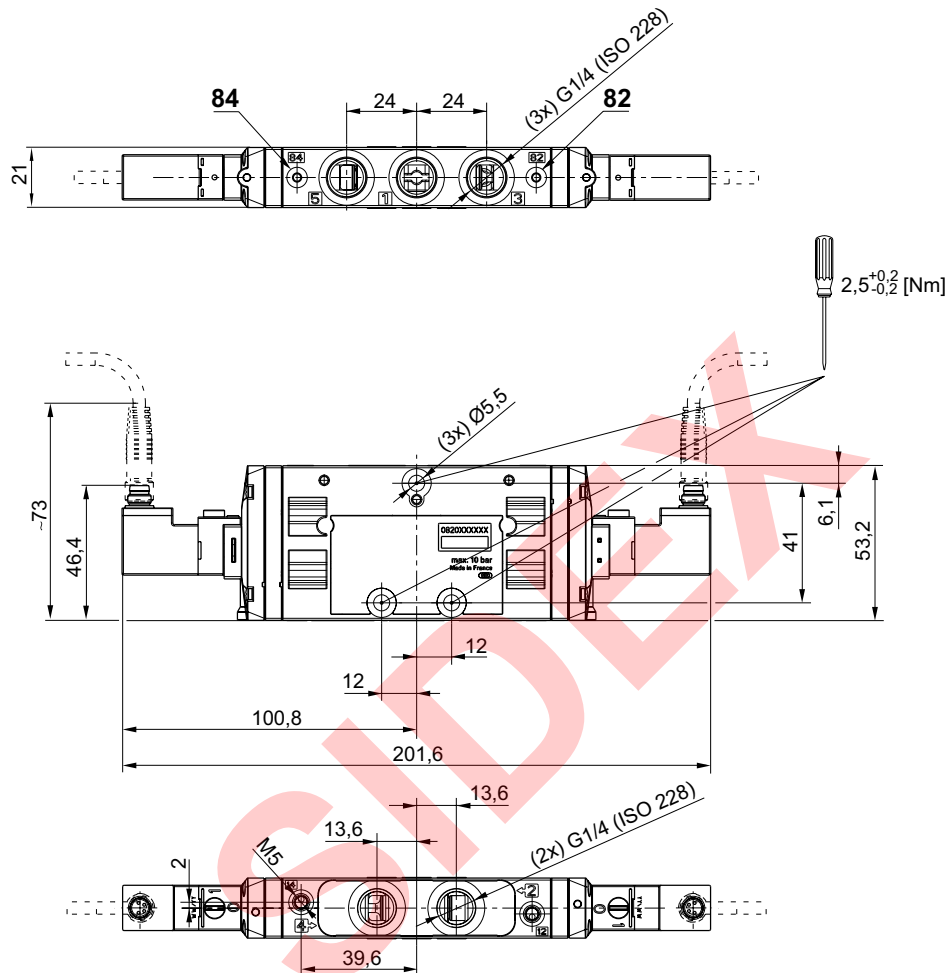
N° de material	Valor guía de caudal	Resistencia nominal	Presión de funcionamiento mín/máx
	C		
	[l/(s*bar)]	[Ω]	[bar]
R422102178	5,9	280	3 / 10
R422102179	5,9	280	3 / 10
R422102180	5,9	280	3 / 10
R422102181	5,9	280	-0,9 / 10
R422102182	5,9	280	-0,9 / 10
R422102183	5,9	280	-0,9 / 10

AAM = accionamiento auxiliar manual  
 Racor instantáneo: Latón, niquelado; Zinc fundido a presión, cromado  
 Caudal nominal Qn a 6 bar y Δp = 1 bar

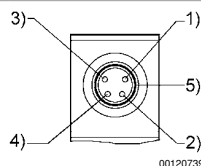
Los números de material marcados en negrita están disponibles en stock en el almacén central de Alemania. Para información más detallada, véase la cesta de la compra  
 Catálogo de neumática, PDF online, estado 2017-03-08, © AVENTICS S.à r.l., reservado el derecho a modificaciones

**Válvula distribuidora 2x3/2, Serie TC15**

▶ Qn = 1100 l/min ▶ Anchura de válvula de pilotaje previo: 15 mm ▶ Conexión tubo ▶ conexión de aire comprimido salida: G 1/4 ▶ Conexión eléctric.: Enchufe, M8, 4 polos ▶ Accionamiento auxiliar manual: encajando ▶ biestable ▶ Pilotaje: exterior, interior

**Dimensiones**


00134236\_A

**ocupación de pines y colores de cable para conector eléctrico**


Ocupación de pines:

- 1) PIN no ocupado
- 2) PIN no ocupado
- 3) 0 V
- 4) 24 V
- 5) LED

Colores de cable

- 1) Marrón
- 2) Blanco
- 3) Azul
- 4) Negro

Nota: Circuito de protección bipolar contra la sobretensión

## Válvulas direccionales ▶ Accionamiento eléctrico

### Válvula distribuidora 5/2, Serie TC15

▶ Qn = 1500 l/min ▶ Anchura de válvula de pilotaje previo: 15 mm ▶ Conexión tubo ▶ conexión de aire comprimido salida: G 1/4 ▶ Conexión eléct.: Enchufe, M8, 4 polos ▶ Accionamiento auxiliar manual: no encajando ▶ monoestable, biestable



00137991

Tipo	Válvula de corredera manual, sin intersecciones
Principio de obturación	hermetizante suave
Montaje en regleta de conexión en batería	Regleta P
Presión de funcionamiento mín./máx.	Véase la tabla más abajo
Presión de pilotaje mín./máx.	Véase la tabla más abajo
Temperatura ambiente mín./máx.	-10 °C / +50 °C
Temperatura del medio mín./máx.	-10 °C / +50 °C
Fluido	Aire comprimido
Tamaño de partículas máx.	5 µm
Contenido de aceite del aire comprimido	0 mg/m³ - 5 mg/m³
Caudal nominal Qn	1500 l/min
Norma conexión eléct.	DIN EN 60947-5-2
Clase de protección según DIN EN 61140 eléctrico	Clase III
Tipo de protección Con conexión	IP65
Indicador de estado LED	Amarillo
Duración de conexión	100 %
Par de apriete del tornillo de fijación	2,5 Nm
Peso	Véase la tabla más abajo
<b>Materiales:</b>	
Carcasa	Poliamida, reforzada con fibras de vidrio
Juntas	Caucho de acrilnitrilo butadieno; Caucho de nitrilo-butadieno hidrogenado
Placa frontal	Poliamida, reforzada con fibras de vidrio

#### Observaciones técnicas

- La presión de pilotaje mín. debe alcanzarse, ya que, de lo contrario, podrían producirse conexiones erróneas y, dado el caso, un fallo de válvulas.
- El punto de condensación de presión se debe situar como mínimo 15 °C por debajo de la temperatura ambiental y del medio, y debe ser como máx. de 3 °C.
- El contenido de aceite del aire comprimido debe permanecer constante durante toda la vida útil.
- Utilice sólo aceites permitidos por AVENTICS, véase capítulo "Información técnica".

Tensión de servicio	Tolerancia de tensión	Consumo de potencia
DC	DC	DC
		W
24 V	-10% / +10%	2,2

	AAM	Conexión de aire comprimido				Tensión de servicio	Consumo de potencia	Valor guía de caudal	N° de material
		entrada	salida	Escape	Pilotaje entrada				
					DC	DC	b		
						[W]			
	≡	G 1/4	G 1/4	G 1/4	-	24 V	2,2	0,33	<b>0820058301</b>
	≡	G 1/4	G 1/4	G 1/4	M5	24 V	2,2	0,33	<b>0820058351</b>

Los números de material marcados en negrita están disponibles en stock en el almacén central de Alemania. Para información más detallada, véase la cesta de la compra  
 Catálogo de neumática, PDF online, estado 2017-03-08, © AVENTICS S.à r.l., reservado el derecho a modificaciones



**Válvula distribuidora 5/2, Serie TC15**

▶ Qn = 1500 l/min ▶ Anchura de válvula de pilotaje previo: 15 mm ▶ Conexión tubo ▶ conexión de aire comprimido salida: G 1/4 ▶ Conexión electr.: Enchufe, M8, 4 polos ▶ Accionamiento auxiliar manual: no encajando ▶ monoestable, biestable

	AAM	Conexión de aire comprimido				Ten- sión de servi- cio	Consumo de potencia	Valor guía de caudal	N° de material
		entrada	salida	Escape	Pilotaje entrada				
	☐	G 1/4	G 1/4	G 1/4	-	24 V	2,2	0,33	<b>0820058311</b>
	☐	G 1/4	G 1/4	G 1/4	M5	24 V	2,2	0,33	<b>0820058361</b>
	☐	G 1/4	G 1/4	G 1/4	-	24 V	2,2	0,33	<b>0820058321</b>
	☐	G 1/4	G 1/4	G 1/4	M5	24 V	2,2	0,33	<b>0820058371</b>

N° de material	Valor guía de caudal	Resis- tencia nominal	Presión de funcionamien- to mín/máx	Presión de pilotaje mín./ máx.	Tiempo de conexión	Tiempo de desconexión	Peso	Obs.
	C							
	[l/(s*bar)]	[Ω]	[bar]	[bar]	[ms]	[ms]	[kg]	
0820058301	6,8	280	3 / 10	3 / 10	21	22	0,235	1)
0820058351	6,8	280	-0,9 / 10	3 / 10	21	22	0,235	2)
<b>0820058311</b>	6,8	280	3 / 10	3 / 10	12	35	0,235	1)
<b>0820058361</b>	6,8	280	-0,9 / 10	3 / 10	12	35	0,235	2)
<b>0820058321</b>	6,8	280	2 / 10	2 / 10	10	10	0,265	1)
<b>0820058371</b>	6,8	280	-0,9 / 10	2 / 10	10	10	0,265	2)

AAM = accionamiento auxiliar manual

1) Pilotaje: interior

2) Pilotaje: exterior

Racor instantáneo: Latón, niquelado; Zinc fundido a presión, cromado

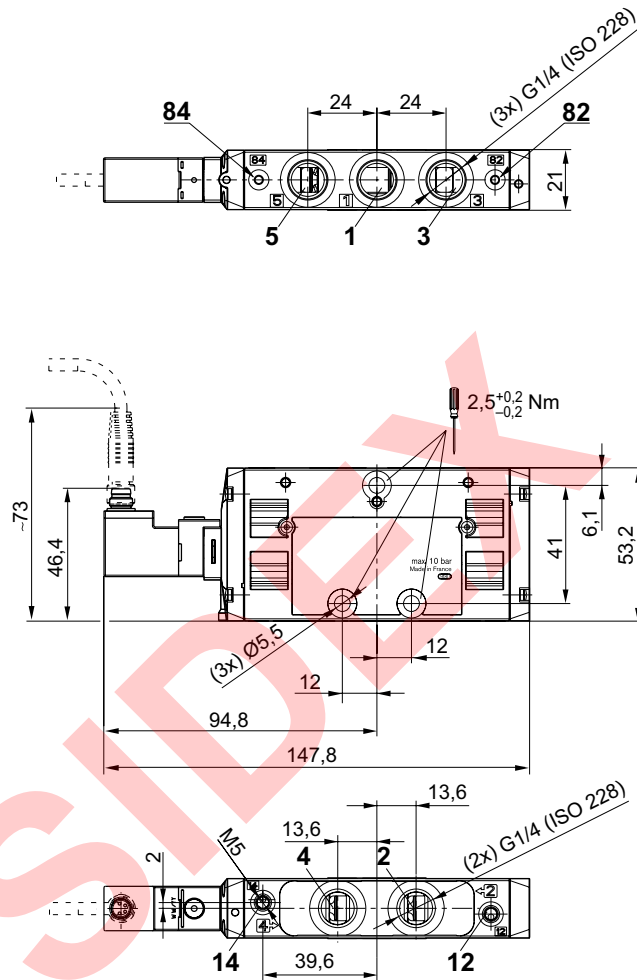
Caudal nominal Qn a 6 bar y Δp = 1 bar

Válvulas direccionales ▶ Accionamiento eléctrico

Válvula distribuidora 5/2, Serie TC15

▶ Qn = 1500 l/min ▶ Anchura de válvula de pilotaje previo: 15 mm ▶ Conexión tubo ▶ conexión de aire comprimido salida: G 1/4 ▶ Conexión eléctric.: Enchufe, M8, 4 polos ▶ Accionamiento auxiliar manual: no encajando ▶ monoestable, biestable

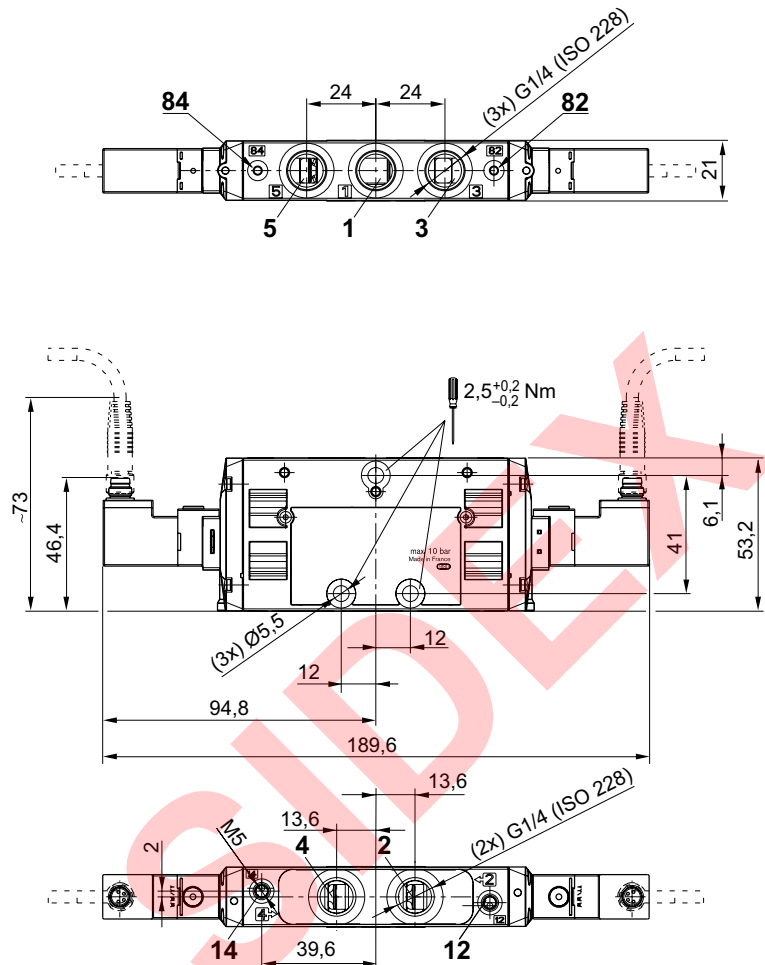
Dimensiones, monoestable



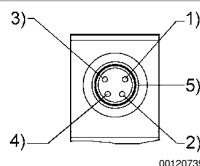
00111971

**Válvula distribuidora 5/2, Serie TC15**

▶ Qn = 1500 l/min ▶ Anchura de válvula de pilotaje previo: 15 mm ▶ Conexión tubo ▶ conexión de aire comprimido salida: G 1/4 ▶ Conexión eléctric.: Enchufe, M8, 4 polos ▶ Accionamiento auxiliar manual: no encajando ▶ monoestable, biestable

**Dimensiones, biestable**


00111972

**ocupación de pines y colores de cable para conector eléctrico**


00120739

**Ocupación de pines:**

- 1) PIN no ocupado
- 2) PIN no ocupado
- 3) 0 V
- 4) 24 V
- 5) LED

**Colores de cable**

- 1) Marrón
- 2) Blanco
- 3) Azul
- 4) Negro

Nota: Circuito de protección bipolar contra la sobretensión

Válvulas direccionales ▶ Accionamiento eléctrico

**Válvula distribuidora 5/2, Serie TC15**

▶ Qn = 1500 l/min ▶ Anchura de válvula de pilotaje previo: 15 mm ▶ Conexión tubo ▶ conexión de aire comprimido salida: G 1/4 ▶ Conexión eléct.: Enchufe, M8, 4 polos ▶ Accionamiento auxiliar manual: encajando ▶ monoestable, biestable



00137990

Tipo	Válvula de corredera manual, sin intersecciones
Principio de obturación	hermetizante suave
Montaje en regleta de conexión en batería	Regleta P
Presión de funcionamiento mín./máx.	Véase la tabla más abajo
Presión de pilotaje mín./máx.	Véase la tabla más abajo
Temperatura ambiente mín./máx.	-10 °C / +50 °C
Temperatura del medio mín./máx.	-10 °C / +50 °C
Fluido	Aire comprimido
Tamaño de partículas máx.	5 µm
Contenido de aceite del aire comprimido	0 mg/m³ - 5 mg/m³
Caudal nominal Qn	1500 l/min
Norma conexión eléct.	DIN EN 60947-5-2
Clase de protección según DIN EN 61140 eléctrico	Clase III
Tipo de protección Con conexión	IP65
Indicador de estado LED	Amarillo
Duración de conexión	100 %
Par de apriete del tornillo de fijación	2,5 Nm
Peso	Véase la tabla más abajo
<b>Materiales:</b>	
Carcasa	Poliamida, reforzada con fibras de vidrio
Juntas	Caucho de acrilnitrilo butadieno; Caucho de nitrilo-butadieno hidrogenado
Placa frontal	Poliamida, reforzada con fibras de vidrio

**Observaciones técnicas**

- La presión de pilotaje mín. debe alcanzarse, ya que, de lo contrario, podrían producirse conexiones erróneas y, dado el caso, un fallo de válvulas.
- El punto de condensación de presión se debe situar como mínimo 15 °C por debajo de la temperatura ambiental y del medio, y debe ser como máx. de 3 °C.
- El contenido de aceite del aire comprimido debe permanecer constante durante toda la vida útil.
- Utilice sólo aceites permitidos por AVENTICS, véase capítulo "Información técnica".

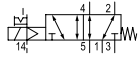
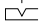
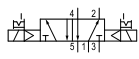
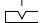
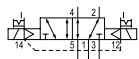
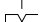
Tensión de servicio	Tolerancia de tensión	Consumo de potencia
DC	DC	DC
		W
24 V	-10% / +10%	2,2

	AAM	Conexión de aire comprimido				Tensión de servicio	Consumo de potencia	Valor guía de caudal	N° de material
		entrada	salida	Escape	Pilotaje entrada				
						DC	DC	b	
							[W]		
		G 1/4	G 1/4	G 1/4	-	24 V	2,2	0,33	<b>0820058201</b>
		G 1/4	G 1/4	G 1/4	M5	24 V	2,2	0,33	<b>0820058251</b>
		G 1/4	G 1/4	G 1/4	-	24 V	2,2	0,33	<b>0820058211</b>

Los números de material marcados en negrita están disponibles en stock en el almacén central de Alemania. Para información más detallada, véase la cesta de la compra  
 Catálogo de neumática, PDF online, estado 2017-03-08, © AVENTICS S.à r.l., reservado el derecho a modificaciones

**Válvula distribuidora 5/2, Serie TC15**

▶ Qn = 1500 l/min ▶ Anchura de válvula de pilotaje previo: 15 mm ▶ Conexión tubo ▶ conexión de aire comprimido salida: G 1/4 ▶ Conexión eléct.: Enchufe, M8, 4 polos ▶ Accionamiento auxiliar manual: encajando ▶ monoestable, biestable

	AAM	Conexión de aire comprimido				Tensión de servicio	Consumo de potencia	Valor guía de caudal	N° de material
		entrada	salida	Escape	Pilotaje entrada	DC	DC	b	
							[W]		
		G 1/4	G 1/4	G 1/4	M5	24 V	2,2	0,33	<b>0820058261</b>
		G 1/4	G 1/4	G 1/4	-	24 V	2,2	0,33	<b>0820058221</b>
		G 1/4	G 1/4	G 1/4	M5	24 V	2,2	0,33	<b>0820058271</b>

N° de material	Valor guía de caudal	Resistencia nominal	Presión de funcionamiento mín/máx	Presión de pilotaje mín./máx.	Tiempo de conexión	Tiempo de desconexión	Peso	Obs.
	C							
	[l/(s*bar)]	[Ω]	[bar]	[bar]	[ms]	[ms]	[kg]	
0820058201	6,8	280	3 / 10	3 / 10	21	22	0,235	1)
0820058251	6,8	280	-0,9 / 10	3 / 10	21	22	0,235	2)
<b>0820058211</b>	6,8	280	3 / 10	3 / 10	12	35	0,235	1)
<b>0820058261</b>	6,8	280	-0,9 / 10	3 / 10	12	35	0,235	2)
<b>0820058221</b>	6,8	280	2 / 10	2 / 10	10	10	0,265	1)
<b>0820058271</b>	6,8	280	-0,9 / 10	2 / 10	10	10	0,265	2)

AAM = accionamiento auxiliar manual

1) Pilotaje: interior

2) Pilotaje: exterior

Racor instantáneo: Latón, níquelado; Zinc fundido a presión, cromado

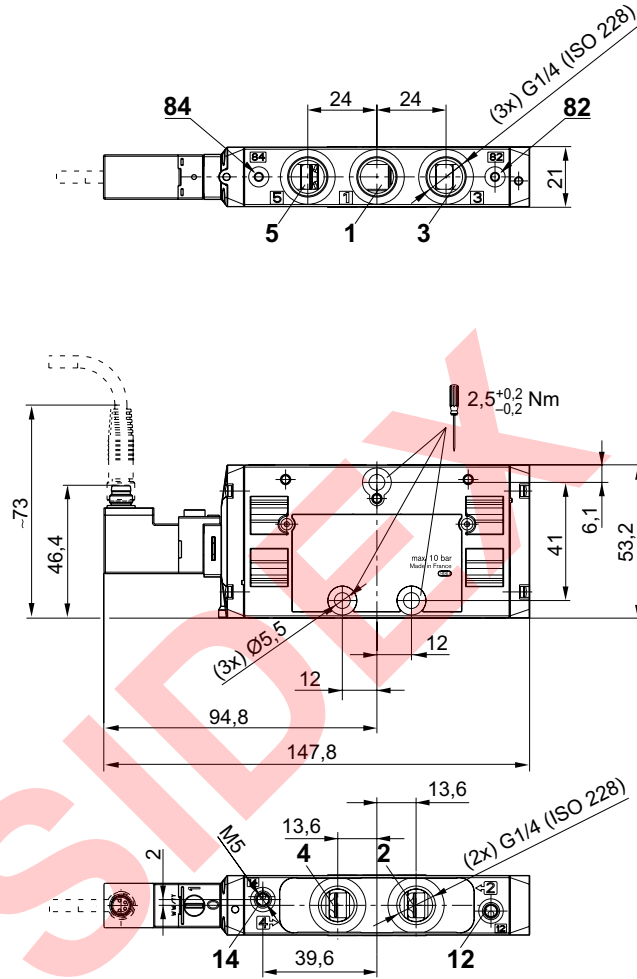
Caudal nominal Qn a 6 bar y Δp = 1 bar

Válvulas direccionales ▶ Accionamiento eléctrico

Válvula distribuidora 5/2, Serie TC15

- ▶ Qn = 1500 l/min ▶ Anchura de válvula de pilotaje previo: 15 mm ▶ Conexión tubo ▶ conexión de aire comprimido salida: G 1/4 ▶ Conexión eléct.: Enchufe, M8, 4 polos ▶ Accionamiento auxiliar manual: encajando ▶ monoestable, biestable

Dimensiones, monoestable

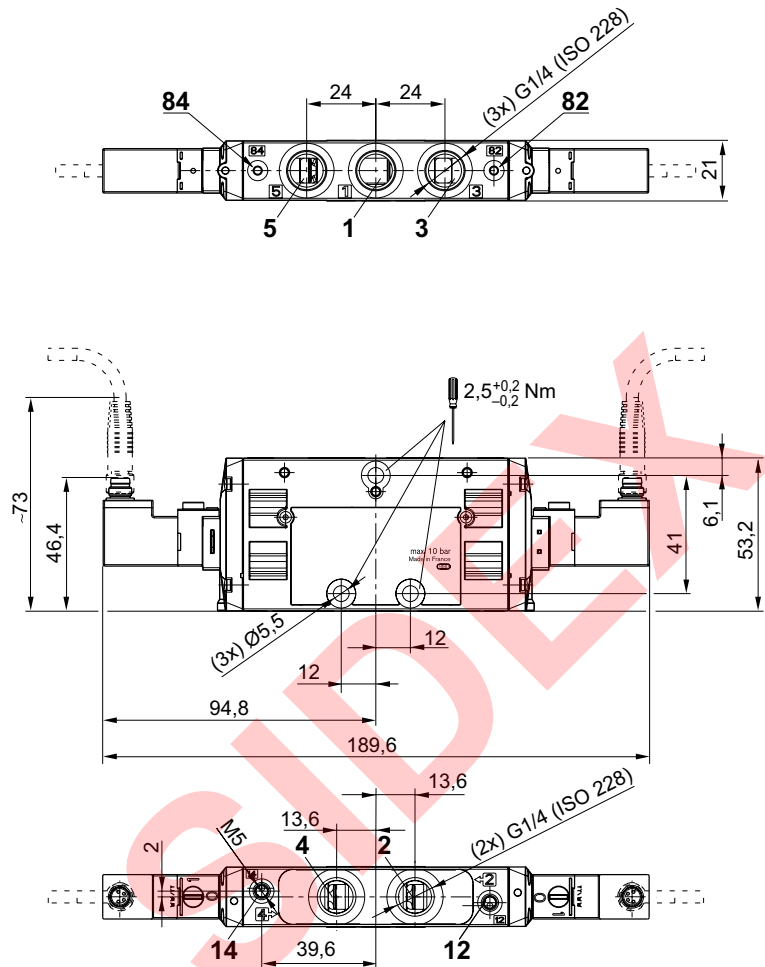


00111971\_a

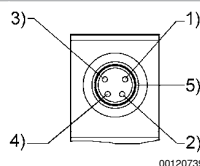
Los números de material marcados en negrita están disponibles en stock en el almacén central de Alemania. Para información más detallada, véase la cesta de la compra  
 Catálogo de neumática, PDF online, estado 2017-03-08, © AVENTICS S.à r.l., reservado el derecho a modificaciones

**Válvula distribuidora 5/2, Serie TC15**

▶ Qn = 1500 l/min ▶ Anchura de válvula de pilotaje previo: 15 mm ▶ Conexión tubo ▶ conexión de aire comprimido salida: G 1/4 ▶ Conexión eléct.: Enchufe, M8, 4 polos ▶ Accionamiento auxiliar manual: encajando ▶ monoestable, biestable

**Dimensiones, biestable**


00111972\_a

**ocupación de pines y colores de cable para conector eléctrico**

**Ocupación de pines:**

- 1) PIN no ocupado
- 2) PIN no ocupado
- 3) 0 V
- 4) 24 V
- 5) LED

**Colores de cable**

- 1) Marrón
- 2) Blanco
- 3) Azul
- 4) Negro

Nota: Circuito de protección bipolar contra la sobretensión

Válvulas direccionales ▶ Accionamiento eléctrico

**Válvula distribuidora 5/3, Serie TC15**

▶ Qn = 1300 l/min ▶ Anchura de válvula de pilotaje previo: 15 mm ▶ Conexión tubo ▶ conexión de aire comprimido salida: G 1/4 ▶ Conexión eléct.: Enchufe, M8, 4 polos ▶ Accionamiento auxiliar manual: no encajando ▶ biestable



00137997

Tipo	Válvula de corredera manual, sin intersecciones
Principio de obturación	hermetizante suave
Montaje en regleta de conexión en batería	Regleta P
Presión de funcionamiento mín./máx.	Véase la tabla más abajo
Presión de pilotaje mín./máx.	3 bar / 10 bar
Temperatura ambiente mín./máx.	-10 °C / +50 °C
Temperatura del medio mín./máx.	-10 °C / +50 °C
Fluido	Aire comprimido
Tamaño de partículas máx.	5 µm
Contenido de aceite del aire comprimido	0 mg/m³ - 5 mg/m³
Caudal nominal Qn	1300 l/min
Norma conexión eléct.	DIN EN 60947-5-2
Clase de protección según DIN EN 61140 eléctrico	Clase III
Tipo de protección Con conexión	IP65
Indicador de estado LED	Amarillo
Duración de conexión	100 %
Tiempo de conexión típ.	12 ms
Tiempo de desconexión típ.	13 ms
Par de apriete del tornillo de fijación	2,5 Nm
Peso	0,279 kg
<b>Materiales:</b>	
Carcasa	Poliamida, reforzada con fibras de vidrio
Juntas	Caucho de acrilnitrilo butadieno; Caucho de nitrilo-butadieno hidrogenado
Placa frontal	Poliamida, reforzada con fibras de vidrio

**Observaciones técnicas**

- La presión de pilotaje mín. debe alcanzarse, ya que, de lo contrario, podrían producirse conexiones erróneas y, dado el caso, un fallo de válvulas.
- El punto de condensación de presión se debe situar como mínimo 15 °C por debajo de la temperatura ambiental y del medio, y debe ser como máx. de 3 °C.
- El contenido de aceite del aire comprimido debe permanecer constante durante toda la vida útil.
- Utilice sólo aceites permitidos por AVENTICS, véase capítulo "Información técnica".

Tensión de servicio	Tolerancia de tensión	Consumo de potencia
DC	DC	DC
		W
24 V	-10% / +10%	2,2

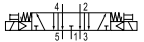
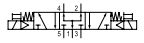
	AAM	Conexión de aire comprimido				Tensión de servicio	Consumo de potencia	Valor guía de caudal	N° de material
		entrada	salida	Escape	Pilotaje entrada				
					DC	DC	b		
						[W]			
		G 1/4	G 1/4	G 1/4	-	24 V	2,2	0,31	<b>0820059301</b>
		G 1/4	G 1/4	G 1/4	M5	24 V	2,2	0,31	<b>0820059351</b>

Los números de material marcados en negrita están disponibles en stock en el almacén central de Alemania. Para información más detallada, véase la cesta de la compra  
 Catálogo de neumática, PDF online, estado 2017-03-08, © AVENTICS S.à r.l., reservado el derecho a modificaciones



**Válvula distribuidora 5/3, Serie TC15**

▶ Qn = 1300 l/min ▶ Anchura de válvula de pilotaje previo: 15 mm ▶ Conexión tubo ▶ conexión de aire comprimido salida: G 1/4 ▶ Conexión electr.: Enchufe, M8, 4 polos ▶ Accionamiento auxiliar manual: no encajando ▶ biestable

	AAM	Conexión de aire comprimido				Tensión de servicio	Consumo de potencia	Valor guía de caudal	N° de material
		entrada	salida	Escape	Pilotaje entrada	DC	DC	b	
							[W]		
	☐	G 1/4	G 1/4	G 1/4	-	24 V	2,2	0,31	<b>0820059311</b>
	☐	G 1/4	G 1/4	G 1/4	M5	24 V	2,2	0,31	<b>0820059361</b>
	☐	G 1/4	G 1/4	G 1/4	-	24 V	2,2	0,31	0820059321
	☐	G 1/4	G 1/4	G 1/4	M5	24 V	2,2	0,31	0820059371

N° de material	Valor guía de caudal	Resistencia nominal	Presión de funcionamiento mín/máx	Obs.
	C			
	[l/(s*bar)]	[Ω]	[bar]	
<b>0820059301</b>	5,9	280	3 / 10	1)
<b>0820059351</b>	5,9	280	-0,9 / 10	2)
<b>0820059311</b>	5,9	280	3 / 10	1)
<b>0820059361</b>	5,9	280	-0,9 / 10	2)
0820059321	5,9	280	3 / 10	1)
0820059371	5,9	280	-0,9 / 10	2)

AAM = accionamiento auxiliar manual

1) Pilotaje: interior

2) Pilotaje: exterior

Racor instantáneo: Latón, niquelado; Zinc fundido a presión, cromado

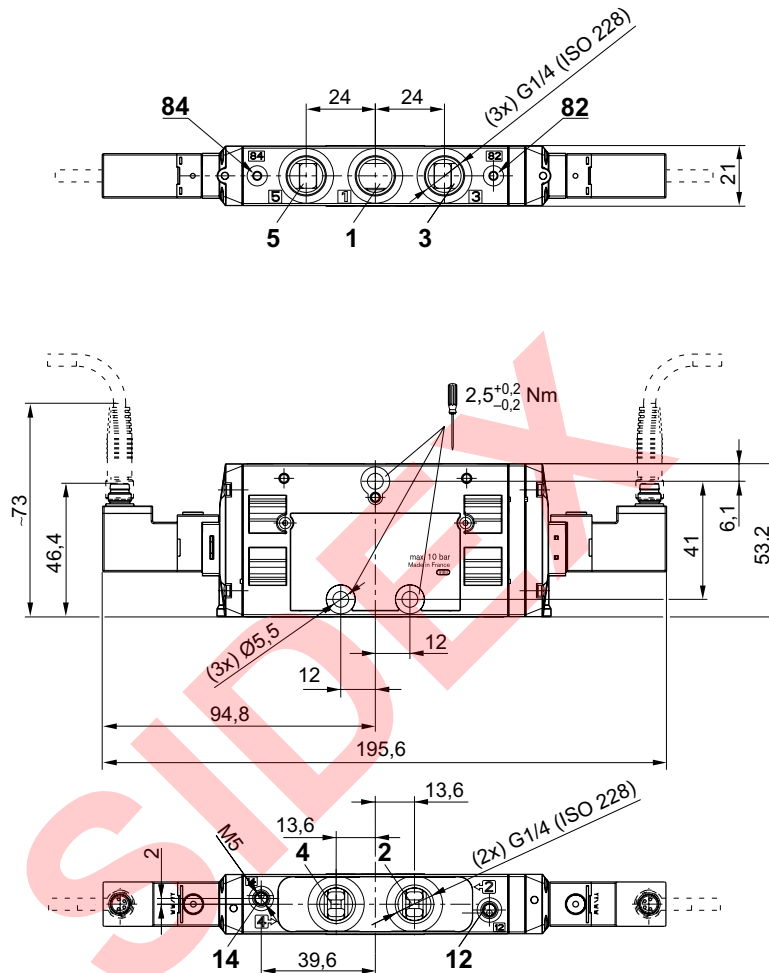
Caudal nominal Qn a 6 bar y Δp = 1 bar

Válvulas direccionales ▶ Accionamiento eléctrico

**Válvula distribuidora 5/3, Serie TC15**

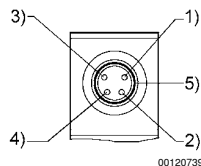
▶ Qn = 1300 l/min ▶ Anchura de válvula de pilotaje previo: 15 mm ▶ Conexión tubo ▶ conexión de aire comprimido salida: G 1/4 ▶ Conexión eléct.: Enchufe, M8, 4 polos ▶ Accionamiento auxiliar manual: no encajando ▶ biestable

Dimensiones



00111973

ocupación de pines y colores de cable para conector eléctrico



00120739

Ocupación de pines:

- 1) PIN no ocupado
- 2) PIN no ocupado
- 3) 0 V
- 4) 24 V
- 5) LED

Colores de cable

- 1) Marrón
- 2) Blanco
- 3) Azul
- 4) Negro

Nota: Circuito de protección bipolar contra la sobretensión

Los números de material marcados en negrita están disponibles en stock en el almacén central de Alemania. Para información más detallada, véase la cesta de la compra

Catálogo de neumática, PDF online, estado 2017-03-08, © AVENTICS S.à r.l., reservado el derecho a modificaciones

### Válvula distribuidora 5/3, Serie TC15

▶ Qn = 1300 l/min ▶ Anchura de válvula de pilotaje previo: 15 mm ▶ Conexión tubo ▶ conexión de aire comprimido salida: G 1/4 ▶ Conexión eléct.: Enchufe, M8, 4 polos ▶ Accionamiento auxiliar manual: encajando ▶ biestable



00137996

Tipo	Válvula de corredera manual, sin intersecciones
Principio de obturación	hermetizante suave
Montaje en regleta de conexión en batería	Regleta P
Presión de funcionamiento mín./máx.	Véase la tabla más abajo
Presión de pilotaje mín./máx.	3 bar / 10 bar
Temperatura ambiente mín./máx.	-10 °C / +50 °C
Temperatura del medio mín./máx.	-10 °C / +50 °C
Fluido	Aire comprimido
Tamaño de partículas máx.	5 µm
Contenido de aceite del aire comprimido	0 mg/m³ - 5 mg/m³
Caudal nominal Qn	1300 l/min
Norma conexión eléct.	DIN EN 60947-5-2
Clase de protección según DIN EN 61140 eléctrico	Clase III
Tipo de protección Con conexión	IP65
Indicador de estado LED	Amarillo
Duración de conexión	100 %
Tiempo de conexión típ.	12 ms
Tiempo de desconexión típ.	13 ms
Par de apriete del tornillo de fijación	2,5 Nm
Peso	0,279 kg
<b>Materiales:</b>	
Carcasa	Poliamida, reforzada con fibras de vidrio
Juntas	Caucho de acrílnitrilo butadieno; Caucho de nitrilo-butadieno hidrogenado
Placa frontal	Poliamida, reforzada con fibras de vidrio

#### Observaciones técnicas

- La presión de pilotaje mín. debe alcanzarse, ya que, de lo contrario, podrían producirse conexiones erróneas y, dado el caso, un fallo de válvulas.
- El punto de condensación de presión se debe situar como mínimo 15 °C por debajo de la temperatura ambiental y del medio, y debe ser como máx. de 3 °C.
- El contenido de aceite del aire comprimido debe permanecer constante durante toda la vida útil.
- Utilice sólo aceites permitidos por AVENTICS, véase capítulo "Información técnica".

Tensión de servicio	Tolerancia de tensión	Consumo de potencia
DC	DC	DC
		W
24 V	-10% / +10%	2,2

	AAM	Conexión de aire comprimido				Tensión de servicio	Consumo de potencia	Valor guía de caudal	N° de material
		entrada	salida	Escape	Pilotaje entrada				
						DC	DC	b	
							[W]		
		G 1/4	G 1/4	G 1/4	-	24 V	2,2	0,31	<b>0820059201</b>
		G 1/4	G 1/4	G 1/4	M5	24 V	2,2	0,31	0820059251

Los números de material marcados en negrita están disponibles en stock en el almacén central de Alemania. Para información más detallada, véase la cesta de la compra  
Catálogo de neumática, PDF online, estado 2017-03-08, © AVENTICS S.à r.l., reservado el derecho a modificaciones

Válvulas direccionales ▶ Accionamiento eléctrico

**Válvula distribuidora 5/3, Serie TC15**

▶ Qn = 1300 l/min ▶ Anchura de válvula de pilotaje previo: 15 mm ▶ Conexión tubo ▶ conexión de aire comprimido salida: G 1/4 ▶ Conexión electr.: Enchufe, M8, 4 polos ▶ Accionamiento auxiliar manual: encajando ▶ biestable

	AAM	Conexión de aire comprimido				Tensión de servicio	Consumo de potencia	Valor guía de caudal	N° de material
		entrada	salida	Escape	Pilotaje entrada	DC	DC	b	
							[W]		
		G 1/4	G 1/4	G 1/4	-	24 V	2,2	0,31	<b>0820059211</b>
		G 1/4	G 1/4	G 1/4	M5	24 V	2,2	0,31	<b>0820059261</b>
		G 1/4	G 1/4	G 1/4	-	24 V	2,2	0,31	0820059221
		G 1/4	G 1/4	G 1/4	M5	24 V	2,2	0,31	0820059271

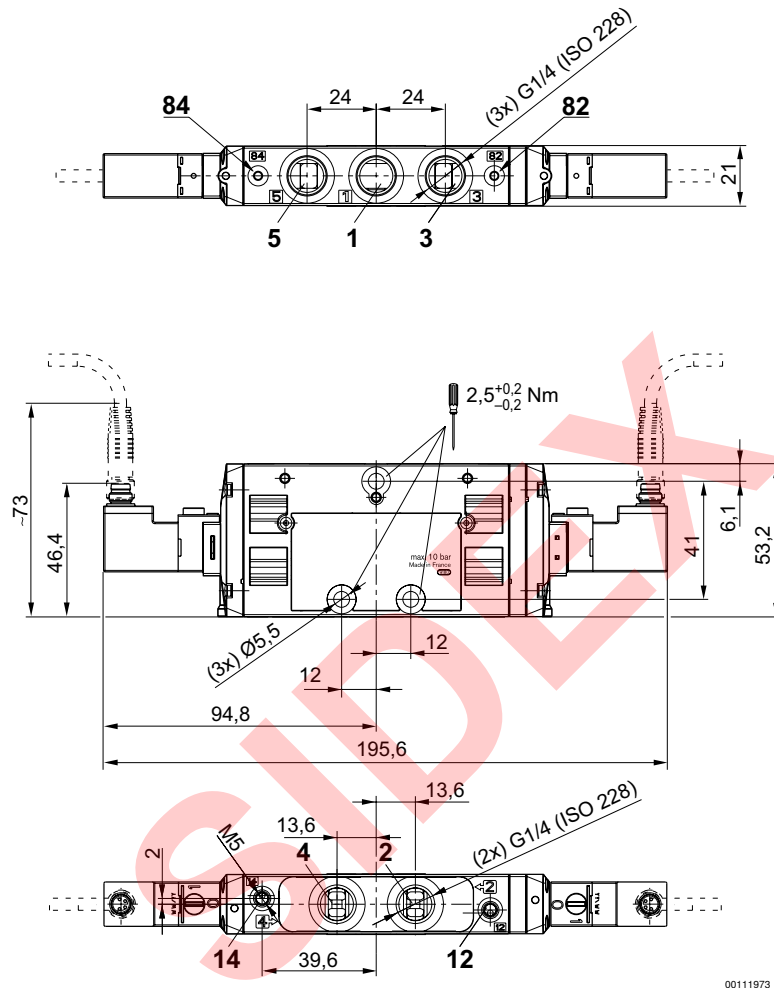
N° de material	Valor guía de caudal	Resistencia nominal	Presión de funcionamiento mín/máx	Obs.
	C			
	[l/(s*bar)]	[Ω]	[bar]	
<b>0820059201</b>	5,9	280	3 / 10	1); 3)
0820059251	5,9	280	-0,9 / 10	2); 3)
<b>0820059211</b>	5,9	280	3 / 10	1); 3)
<b>0820059261</b>	5,9	280	-0,9 / 10	2); 3)
0820059221	5,9	280	3 / 10	1); 3)
0820059271	5,9	280	-0,9 / 10	2)

AAM = accionamiento auxiliar manual  
 1) Pilotaje: interior  
 2) Pilotaje: exterior  
 3) Racor instantáneo: Latón, niquelado; Zinc fundido a presión, cromado  
 Caudal nominal Qn a 6 bar y Δp = 1 bar

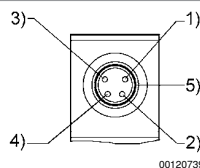
Los números de material marcados en negrita están disponibles en stock en el almacén central de Alemania. Para información más detallada, véase la cesta de la compra  
 Catálogo de neumática, PDF online, estado 2017-03-08, © AVENTICS S.à r.l., reservado el derecho a modificaciones

**Válvula distribuidora 5/3, Serie TC15**

▶ Qn = 1300 l/min ▶ Anchura de válvula de pilotaje previo: 15 mm ▶ Conexión tubo ▶ conexión de aire comprimido salida: G 1/4 ▶ Conexión eléct.: Enchufe, M8, 4 polos ▶ Accionamiento auxiliar manual: encajando ▶ biestable

**Dimensiones**


00111973\_a

**ocupación de pines y colores de cable para conector eléctrico**


Ocupación de pines:

- 1) PIN no ocupado
- 2) PIN no ocupado
- 3) 0 V
- 4) 24 V
- 5) LED

Colores de cable

- 1) Marrón
- 2) Blanco
- 3) Azul
- 4) Negro

Nota: Circuito de protección bipolar contra la sobretensión

## Válvulas direccionales ▶ Accionamiento eléctrico

### Válvula distribuidora 2x3/2, Serie TC15

▶ Qn = 1100 l/min ▶ Anchura de válvula de pilotaje previo: 15 mm ▶ Conexión tubo ▶ conexión de aire comprimido salida: G 1/4 ▶ Conexión eléct.: Enchufe, ISO 15217, forma C ▶ Accionamiento auxiliar manual: no encajando ▶ biestable ▶ Pilotaje: exterior, interior



00137812

Tipo	Válvula de corredera manual, sin intersecciones
Principio de obturación	hermetizante suave
Montaje en regleta de conexión en batería	Regleta P
Presión de funcionamiento mín./máx.	Véase la tabla más abajo
Presión de pilotaje mín./máx.	3 bar / 10 bar
Temperatura ambiente mín./máx.	-10 °C / +50 °C
Temperatura del medio mín./máx.	-10 °C / +50 °C
Fluido	Aire comprimido
Tamaño de partículas máx.	5 µm
Contenido de aceite del aire comprimido	0 mg/m³ - 5 mg/m³
Caudal nominal Qn	1100 l/min
Conexión de aire comprimido	según ISO 228-1
Norma conexión eléct.	ISO 15217
Tipo de protección Con conexión	IP65
Duración de conexión	100 %
Tiempo de conexión típ.	12 ms
Tiempo de desconexión típ.	16 ms
Resistencia a interferencias según	EN 50082-2
Par de apriete del tornillo de fijación	2,5 Nm
Tolerancia de par de apriete	±0,2
Peso	0,278 kg
<b>Materiales:</b>	
Carcasa	Poliamida, reforzada con fibras de vidrio
Juntas	Caucho de acrilnitrilo butadieno; Caucho de nitrilo-butadieno hidrogenado
Placa frontal	Poliamida, reforzada con fibras de vidrio

#### Observaciones técnicas

- La presión de pilotaje mín. debe alcanzarse, ya que, de lo contrario, podrían producirse conexiones erróneas y, dado el caso, un fallo de válvulas.
- El punto de condensación de presión se debe situar como mínimo 15 °C por debajo de la temperatura ambiental y del medio, y debe ser como máx. de 3 °C.
- El contenido de aceite del aire comprimido debe permanecer constante durante toda la vida útil.
- Utilice sólo aceites permitidos por AVENTICS, véase capítulo "Información técnica".


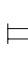


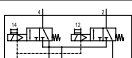
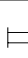
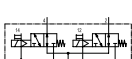

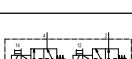

Tensión de servicio		Tolerancia de tensión		Potencia de conexión		Capacidad de retención	
AC 50 Hz	AC 60 Hz	AC 50 Hz	AC 60 Hz	AC 50 Hz	AC 60 Hz	AC 50 Hz	AC 60 Hz
				VA	VA	VA	VA
24 V	24 V	-10% / +10%	-10% / +10%	2,2	2	1,6	1,4
110 V	110 V	-10% / +10%	-10% / +10%	2,2	2	1,6	1,4
230 V	230 V	-10% / +10%	-10% / +10%	2,2	2	1,6	1,4

	AAM	Conexión de aire comprimido				Tensión de servicio		Capacidad de retención	Capacidad de retención	N° de material
		entrada	salida	Escape	Pilotaje entrada	AC 50 Hz	AC 60 Hz			
						AC 50 Hz	AC 60 Hz	[VA]	[VA]	
	NC/NC	G 1/4	G 1/4	G 1/4	-	24 V 110 V 230 V	24 V 110 V 230 V	1,6	1,4	R422102157 R422102159 R422102160

Los números de material marcados en negrita están disponibles en stock en el almacén central de Alemania. Para información más detallada, véase la cesta de la compra  
 Catálogo de neumática, PDF online, estado 2017-03-08, © AVENTICS S.à r.l., reservado el derecho a modificaciones

**Válvula distribuidora 2x3/2, Serie TC15**

▶ Qn = 1100 l/min ▶ Anchura de válvula de pilotaje previo: 15 mm ▶ Conexión tubo ▶ conexión de aire comprimido salida: G 1/4 ▶ Conexión eléct.: Enchufe, ISO 15217, forma C ▶ Accionamiento auxiliar manual: no encajando ▶ biestable ▶ Pilotaje: exterior, interior

		AAM	Conexión de aire comprimido				Tensión de servicio		Capacidad de retención	Capacidad de retención	N° de material
			entrada	salida	Escape	Pilotaje entrada	AC 50 Hz	AC 60 Hz	AC 50 Hz	AC 60 Hz	
									[VA]	[VA]	
	NA/NA		G 1/4	G 1/4	G 1/4	-	24 V 110 V 230 V	24 V 110 V 230 V	1,6	1,4	R422102161 R422102163 R422102164
	NC/NA		G 1/4	G 1/4	G 1/4	-	24 V 110 V 230 V	24 V 110 V 230 V	1,6	1,4	R422102165 R422102167 R422102168
	NC/NC		G 1/4	G 1/4	G 1/4	M5	110 V 230 V	110 V 230 V	1,6	1,4	R422102170 R422102171
	NA/NA		G 1/4	G 1/4	G 1/4	M5	110 V 230 V	110 V 230 V	1,6	1,4	R422102173 R422102174
	NC/NA		G 1/4	G 1/4	G 1/4	M5	110 V 230 V	110 V 230 V	1,6	1,4	R422102176 R422102177

N° de material	Potencia de conexión	Potencia de conexión	Valor guía de caudal		Resistencia nominal	Presión de funcionamiento mín/máx
	AC 50 Hz	AC 60 Hz	b	c	[Ω]	[bar]
	[VA]	[VA]	[l/(s*bar)]			
R422102157 R422102159 R422102160	2,2	2	0,25	5,9	185 3700 14700	3 / 10
R422102161 R422102163 R422102164	2,2	2	0,25	5,9	185 3700 14700	3 / 10
R422102165 R422102167 R422102168	2,2	2	0,25	5,9	185 3700 14700	3 / 10
R422102170 R422102171	2,2	2	0,25	5,9	3700 14700	-0,9 / 10
R422102173 R422102174	2,2	2	0,25	5,9	3700 14700	-0,9 / 10
R422102176 R422102177	2,2	2	0,25	5,9	3700 14700	-0,9 / 10

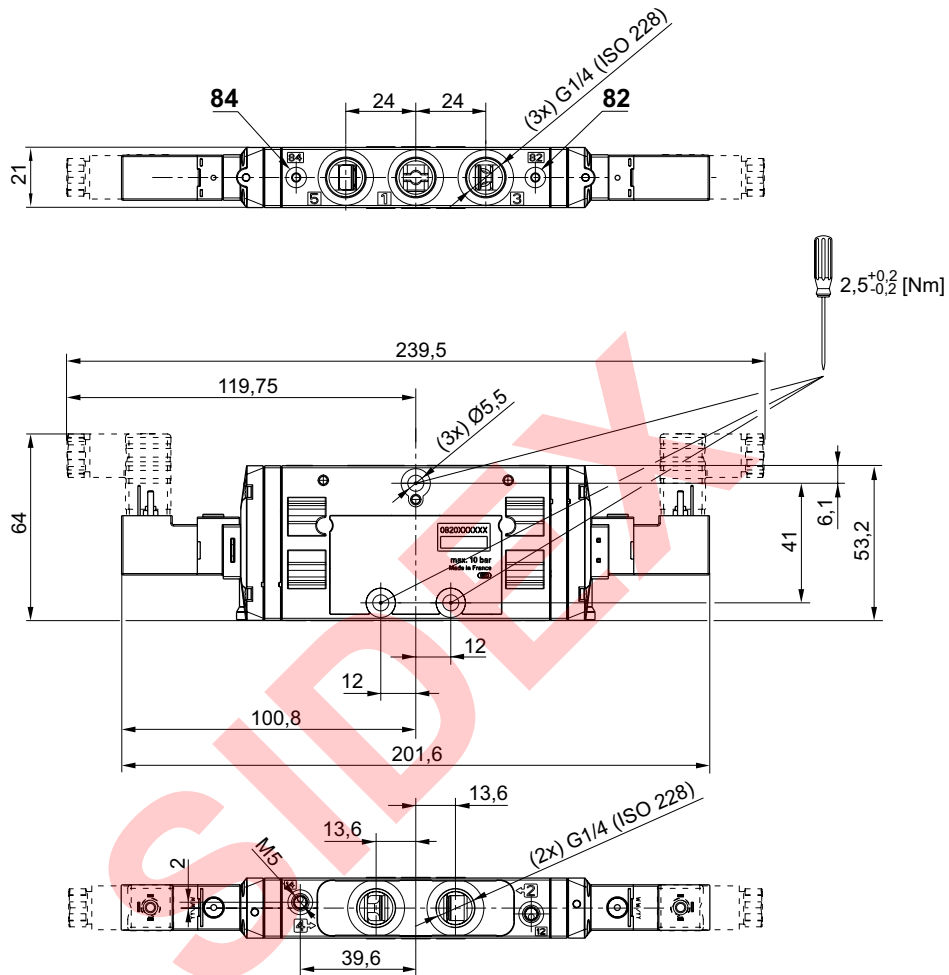
AAM = accionamiento auxiliar manual  
 Racor instantáneo: Latón, niquelado; Zinc fundido a presión, cromado  
 Caudal nominal Qn a 6 bar y Δp = 1 bar

Válvulas direccionales ▶ Accionamiento eléctrico

Válvula distribuidora 2x3/2, Serie TC15

▶ Qn = 1100 l/min ▶ Anchura de válvula de pilotaje previo: 15 mm ▶ Conexión tubo ▶ conexión de aire comprimido salida: G 1/4 ▶ Conexión eléct.: Enchufe, ISO 15217, forma C ▶ Accionamiento auxiliar manual: no encajando ▶ biestable ▶ Pilotaje: exterior, interior

Dimensiones



00134237

Los números de material marcados en negrita están disponibles en stock en el almacén central de Alemania. Para información más detallada, véase la cesta de la compra  
 Catálogo de neumática, PDF online, estado 2017-03-08, © AVENTICS S.à r.l., reservado el derecho a modificaciones



**Válvula distribuidora 2x3/2, Serie TC15**

▶ Qn = 1100 l/min ▶ Anchura de válvula de pilotaje previo: 15 mm ▶ Conexión tubo ▶ conexión de aire comprimido salida: G 1/4 ▶ Conexión eléct.: Enchufe, ISO 15217, forma C ▶ Accionamiento auxiliar manual: no encajando ▶ biestable ▶ Pilotaje: exterior, interior



00137812

Tipo	Válvula de corredera manual, sin intersecciones
Principio de obturación	hermetizante suave
Montaje en regleta de conexión en batería	Regleta P
Presión de funcionamiento mín./máx.	Véase la tabla más abajo
Presión de pilotaje mín./máx.	3 bar / 10 bar
Temperatura ambiente mín./máx.	-10 °C / +50 °C
Temperatura del medio mín./máx.	-10 °C / +50 °C
Fluido	Aire comprimido
Tamaño de partículas máx.	5 µm
Contenido de aceite del aire comprimido	0 mg/m³ - 5 mg/m³
Caudal nominal Qn	1100 l/min
Conexión de aire comprimido	según ISO 228-1
Norma conexión eléct.	ISO 15217
Tipo de protección Con conexión	IP65
Duración de conexión	100 %
Tiempo de conexión típ.	12 ms
Tiempo de desconexión típ.	16 ms
Resistencia a interferencias según	EN 50082-2
Par de apriete del tornillo de fijación	2,5 Nm
Tolerancia de par de apriete	±0,2
Peso	0,278 kg
<b>Materiales:</b>	
Carcasa	Poliamida, reforzada con fibras de vidrio
Juntas	Caucho de acrilnitrilo butadieno; Caucho de nitrilo-butadieno hidrogenado
Placa frontal	Poliamida, reforzada con fibras de vidrio

**Observaciones técnicas**

- La presión de pilotaje mín. debe alcanzarse, ya que, de lo contrario, podrían producirse conexiones erróneas y, dado el caso, un fallo de válvulas.
- El punto de condensación de presión se debe situar como mínimo 15 °C por debajo de la temperatura ambiental y del medio, y debe ser como máx. de 3 °C.
- El contenido de aceite del aire comprimido debe permanecer constante durante toda la vida útil.
- Utilice sólo aceites permitidos por AVENTICS, véase capítulo "Información técnica".

Tensión de servicio	Tolerancia de tensión	Consumo de potencia
DC	DC	DC
		W
24 V	-10% / +10%	2

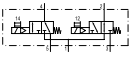
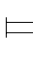
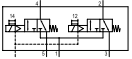
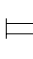



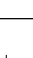
	AAM	Conexión de aire comprimido				Tensión de servicio	Consumo de potencia	Valor guía de caudal	N° de material	
		entrada	salida	Escape	Pilotaje entrada					
						DC	DC	b		
							[W]			
	NC/NC	≡	G 1/4	G 1/4	G 1/4	-	24 V	2	0,25	<b>R422102158</b>
	NA/NA	≡	G 1/4	G 1/4	G 1/4	-	24 V	2	0,25	R422102162

Los números de material marcados en negrita están disponibles en stock en el almacén central de Alemania. Para información más detallada, véase la cesta de la compra  
 Catálogo de neumática, PDF online, estado 2017-03-08, © AVENTICS S.à r.l., reservado el derecho a modificaciones

Válvulas direccionales ▶ Accionamiento eléctrico

**Válvula distribuidora 2x3/2, Serie TC15**

▶ Qn = 1100 l/min ▶ Anchura de válvula de pilotaje previo: 15 mm ▶ Conexión tubo ▶ conexión de aire comprimido salida: G 1/4 ▶ Conexión eléctr.: Enchufe, ISO 15217, forma C ▶ Accionamiento auxiliar manual: no encajando ▶ biestable ▶ Pilotaje: exterior, interior

		AAM	Conexión de aire comprimido				Tensión de servicio	Consumo de potencia	Valor guía de caudal	N° de material
			entrada	salida	Escape	Pilotaje entrada				
							DC	DC	b	
								[W]		
	NC/NA		G 1/4	G 1/4	G 1/4	-	24 V	2	0,25	R422102166
	NC/NC		G 1/4	G 1/4	G 1/4	M5	24 V	2	0,25	R422102169
	NA/NA		G 1/4	G 1/4	G 1/4	M5	24 V	2	0,25	R422102172
	NC/NA		G 1/4	G 1/4	G 1/4	M5	24 V	2	0,25	R422102175

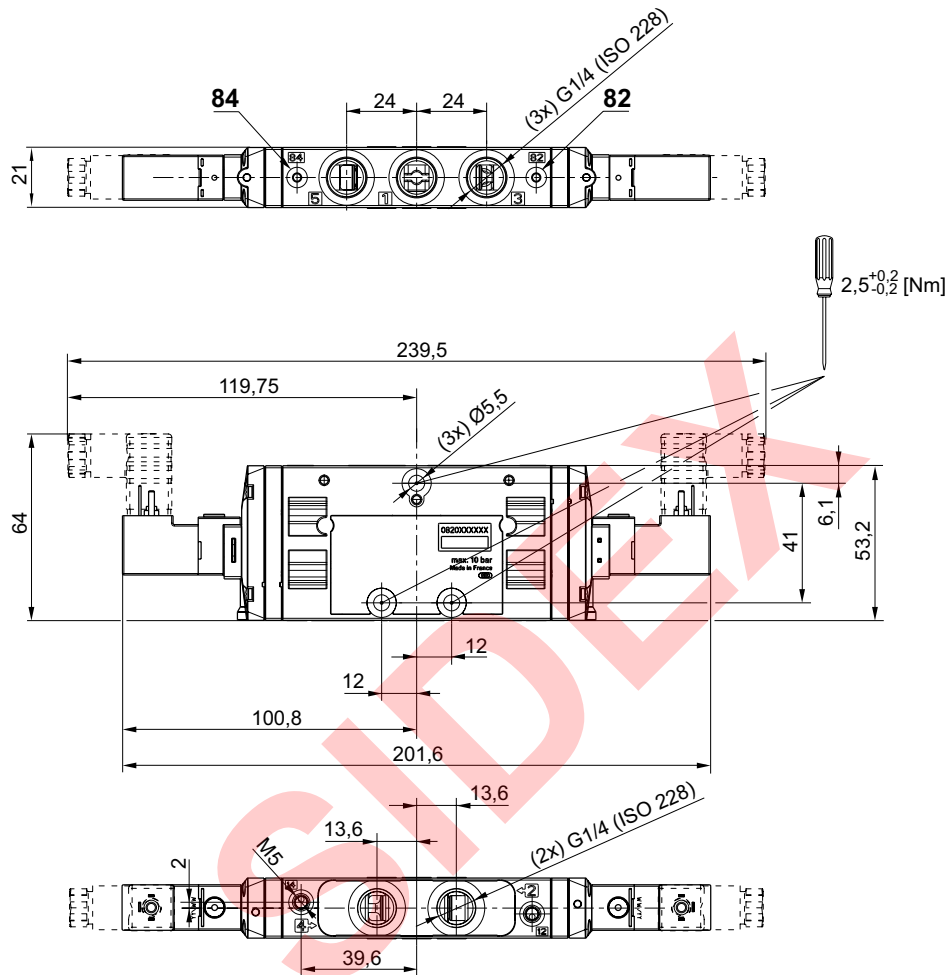
N° de material	Valor guía de caudal	Resistencia nominal	Presión de funcionamiento mín/máx
	C		
	[l/(s*bar)]	[Ω]	[bar]
<b>R422102158</b>	5,9	280	3 / 10
R422102162	5,9	280	3 / 10
R422102166	5,9	280	3 / 10
R422102169	5,9	280	-0,9 / 10
R422102172	5,9	280	-0,9 / 10
R422102175	5,9	280	-0,9 / 10

AAM = accionamiento auxiliar manual  
 Racor instantáneo: Latón, niquelado; Zinc fundido a presión, cromado  
 Caudal nominal Qn a 6 bar y Δp = 1 bar

Los números de material marcados en negrita están disponibles en stock en el almacén central de Alemania. Para información más detallada, véase la cesta de la compra  
 Catálogo de neumática, PDF online, estado 2017-03-08, © AVENTICS S.à r.l., reservado el derecho a modificaciones

**Válvula distribidora 2x3/2, Serie TC15**

▶ Qn = 1100 l/min ▶ Anchura de válvula de pilotaje previo: 15 mm ▶ Conexión tubo ▶ conexión de aire comprimido salida: G 1/4 ▶ Conexión eléct.: Enchufe, ISO 15217, forma C ▶ Accionamiento auxiliar manual: no encajando ▶ biestable ▶ Pilotaje: exterior, interior

**Dimensiones**


00134237

## Válvulas direccionales ▶ Accionamiento eléctrico

### Válvula distribuidora 2x3/2, Serie TC15

▶ Qn = 1100 l/min ▶ Anchura de válvula de pilotaje previo: 15 mm ▶ Conexión tubo ▶ conexión de aire comprimido salida: G 1/4 ▶ Conexión eléct.: Enchufe, ISO 15217, forma C ▶ Accionamiento auxiliar manual: encajando ▶ biestable ▶ Pilotaje: interior



00137811

Tipo	Válvula de corredera manual, sin intersecciones
Principio de obturación	hermetizante suave
Montaje en regleta de conexión en batería	Regleta P
Presión de funcionamiento mín./máx.	Véase la tabla más abajo
Presión de pilotaje mín./máx.	3 bar / 10 bar
Temperatura ambiente mín./máx.	-10 °C / +50 °C
Temperatura del medio mín./máx.	-10 °C / +50 °C
Fluido	Aire comprimido
Tamaño de partículas máx.	5 µm
Contenido de aceite del aire comprimido	0 mg/m³ - 5 mg/m³
Caudal nominal Qn	1100 l/min
Conexión de aire comprimido	según ISO 228-1
Norma conexión eléct.	ISO 15217
Tipo de protección Con conexión	IP65
Duración de conexión	100 %
Tiempo de conexión típ.	12 ms
Tiempo de desconexión típ.	16 ms
Resistencia a interferencias según	EN 50082-2
Par de apriete del tornillo de fijación	2,5 Nm
Tolerancia de par de apriete	±0,2
Peso	0,278 kg
<b>Materiales:</b>	
Carcasa	Poliamida, reforzada con fibras de vidrio
Juntas	Caucho de acrilnitrilo butadieno; Caucho de nitrilo-butadieno hidrogenado
Placa frontal	Poliamida, reforzada con fibras de vidrio

#### Observaciones técnicas

- La presión de pilotaje mín. debe alcanzarse, ya que, de lo contrario, podrían producirse conexiones erróneas y, dado el caso, un fallo de válvulas.
- El punto de condensación de presión se debe situar como mínimo 15 °C por debajo de la temperatura ambiental y del medio, y debe ser como máx. de 3 °C.
- El contenido de aceite del aire comprimido debe permanecer constante durante toda la vida útil.
- Utilice sólo aceites permitidos por AVENTICS, véase capítulo "Información técnica".

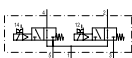
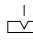


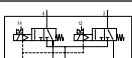

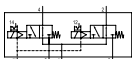
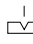

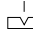
Tensión de servicio		Tolerancia de tensión		Potencia de conexión		Capacidad de retención	
AC 50 Hz	AC 60 Hz	AC 50 Hz	AC 60 Hz	AC 50 Hz	AC 60 Hz	AC 50 Hz	AC 60 Hz
				VA	VA	VA	VA
24 V	24 V	-10% / +10%	-10% / +10%	2,2	2	1,6	1,4
110 V	110 V	-10% / +10%	-10% / +10%	2,2	2	1,6	1,4
230 V	230 V	-10% / +10%	-10% / +10%	2,2	2	1,6	1,4

	AAM	Conexión de aire comprimido				Tensión de servicio		Capacidad de retención	Capacidad de retención	N° de material
		entrada	salida	Escape	Pilotaje entrada	AC 50 Hz	AC 60 Hz	AC 50 Hz	AC 60 Hz	
								[VA]	[VA]	
	NC/NC	G 1/4	G 1/4	G 1/4	-	24 V 110 V 230 V	24 V 110 V 230 V	1,6	1,4	R422102136 R422102138 R422102139

Los números de material marcados en negrita están disponibles en stock en el almacén central de Alemania. Para información más detallada, véase la cesta de la compra  
 Catálogo de neumática, PDF online, estado 2017-03-08, © AVENTICS S.à r.l., reservado el derecho a modificaciones

**Válvulas direccionales ▶ Accionamiento eléctrico**
**Válvula distribuidora 2x3/2, Serie TC15**

▶ Qn = 1100 l/min ▶ Anchura de válvula de pilotaje previo: 15 mm ▶ Conexión tubo ▶ conexión de aire comprimido  
 ▶ G 1/4 ▶ Conexión eléct.: Enchufe, ISO 15217, forma C ▶ Accionamiento auxiliar manual:  
 encajando ▶ biestable ▶ Pilotaje: interior

		AAM	Conexión de aire comprimido				Tensión de servicio		Capacidad de retención	Capacidad de retención	N° de material
			entrada	salida	Escape	Pilotaje entrada	AC 50 Hz	AC 60 Hz	AC 50 Hz	AC 60 Hz	
									[VA]	[VA]	
	NA/NA		G 1/4	G 1/4	G 1/4	-	24 V 110 V 230 V	24 V 110 V 230 V	1,6	1,4	R422102140 R422102142 R422102143
	NC/NA		G 1/4	G 1/4	G 1/4	-	24 V 110 V 230 V	24 V 110 V 230 V	1,6	1,4	R422102144 R422102146 R422102147
	NC/NC		G 1/4	G 1/4	G 1/4	M5	110 V 230 V	110 V 230 V	1,6	1,4	R422102149 R422102150
	NA/NA		G 1/4	G 1/4	G 1/4	M5	110 V 230 V	110 V 230 V	1,6	1,4	R422102152 R422102153
	NC/NA		G 1/4	G 1/4	G 1/4	M5	110 V 230 V	110 V 230 V	1,6	1,4	R422102155 R422102156

N° de material	Potencia de conexión	Potencia de conexión	Valor guía de caudal		Resistencia nominal	Presión de funcionamiento mín/máx	Obs.
	AC 50 Hz	AC 60 Hz	b	C	[Ω]	[bar]	
		[VA]	[VA]	[l/(s*bar)]			
R422102136 R422102138 R422102139	2,2	2	0,25	5,9	185 3700 14700	3 / 10	1)
R422102140 R422102142 R422102143	2,2	2	0,25	5,9	185 3700 14700	3 / 10	1)
R422102144 R422102146 R422102147	2,2	2	0,25	5,9	185 3700 14700	3 / 10	1)
R422102149 R422102150	2,2	2	0,25	5,9	3700 14700	-0,9 / 10	1)
R422102152 R422102153	2,2	2	0,25	5,9	3700 14700	-0,9 / 10	1)
R422102155 R422102156	2,2	2	0,25	5,9	3700 14700	-0,9 / 10	1) -

AAM = accionamiento auxiliar manual

1) Racor instantáneo: Latón, cromado; Zinc fundido a presión, niquelado  
 sin conector eléctrico

válvula de base con bobina sin conector eléctrico

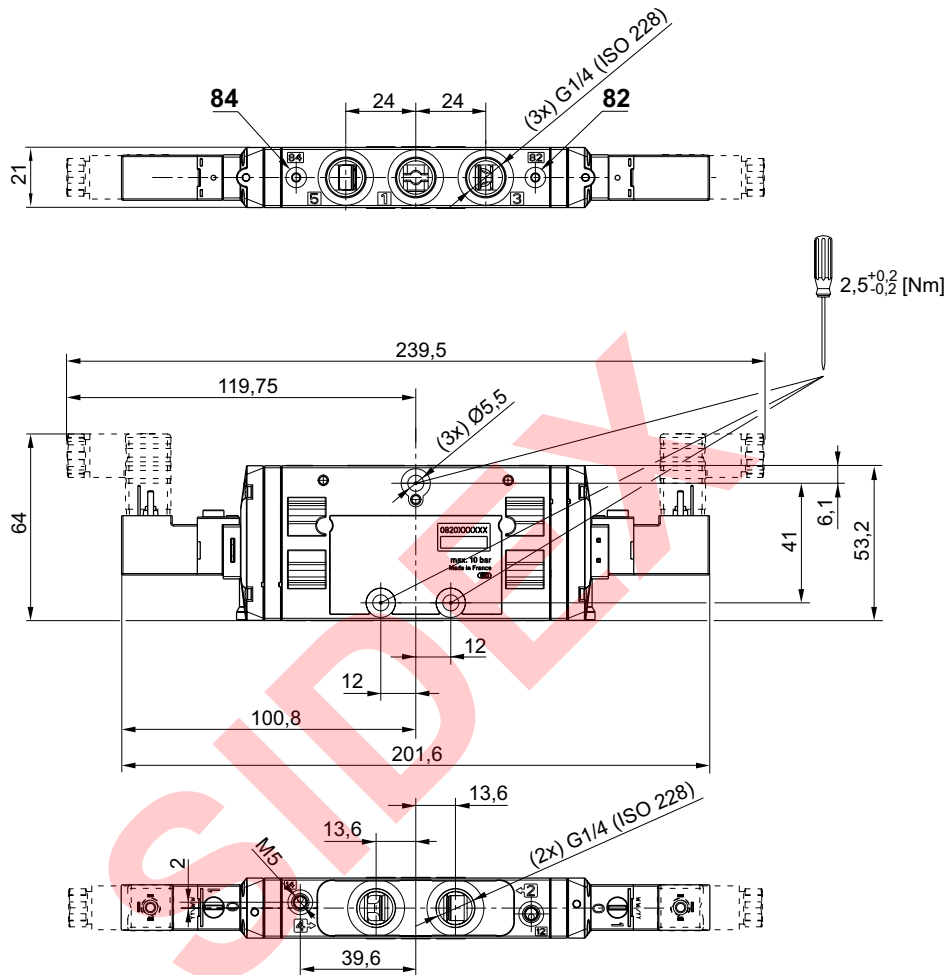
Caudal nominal Qn a 6 bar y Δp = 1 bar

Válvulas direccionales ▶ Accionamiento eléctrico

Válvula distribuidora 2x3/2, Serie TC15

▶ Qn = 1100 l/min ▶ Anchura de válvula de pilotaje previo: 15 mm ▶ Conexión tubo ▶ conexión de aire comprimido salida: G 1/4 ▶ Conexión eléctr.: Enchufe, ISO 15217, forma C ▶ Accionamiento auxiliar manual: encajando ▶ biestable ▶ Pilotaje: interior

Dimensiones



00134237\_a

**Válvula distribuidora 2x3/2, Serie TC15**

▶ Qn = 1100 l/min ▶ Anchura de válvula de pilotaje previo: 15 mm ▶ Conexión tubo ▶ conexión de aire comprimido salida: G 1/4 ▶ Conexión eléct.: Enchufe, ISO 15217, forma C ▶ Accionamiento auxiliar manual: encajando ▶ biestable ▶ Pilotaje: exterior, interior



00137811

Tipo	Válvula de corredera manual, sin intersecciones
Principio de obturación	hermetizante suave
Montaje en regleta de conexión en batería	Regleta P
Presión de funcionamiento mín./máx.	Véase la tabla más abajo
Presión de pilotaje mín./máx.	3 bar / 10 bar
Temperatura ambiente mín./máx.	-10 °C / +50 °C
Temperatura del medio mín./máx.	-10 °C / +50 °C
Fluido	Aire comprimido
Tamaño de partículas máx.	5 µm
Contenido de aceite del aire comprimido	0 mg/m³ - 5 mg/m³
Caudal nominal Qn	1100 l/min
Conexión de aire comprimido	según ISO 228-1
Norma conexión eléct.	ISO 15217
Tipo de protección Con conexión	IP65
Duración de conexión	100 %
Tiempo de conexión típ.	12 ms
Tiempo de desconexión típ.	16 ms
Resistencia a interferencias según	EN 50082-2
Par de apriete del tornillo de fijación	2,5 Nm
Tolerancia de par de apriete	±0,2
Peso	0,278 kg
<b>Materiales:</b>	
Carcasa	Poliamida, reforzada con fibras de vidrio
Juntas	Caucho de acrilnitrilo butadieno; Caucho de nitrilo-butadieno hidrogenado
Placa frontal	Poliamida, reforzada con fibras de vidrio

**Observaciones técnicas**

- La presión de pilotaje mín. debe alcanzarse, ya que, de lo contrario, podrían producirse conexiones erróneas y, dado el caso, un fallo de válvulas.
- El punto de condensación de presión se debe situar como mínimo 15 °C por debajo de la temperatura ambiental y del medio, y debe ser como máx. de 3 °C.
- El contenido de aceite del aire comprimido debe permanecer constante durante toda la vida útil.
- Utilice sólo aceites permitidos por AVENTICS, véase capítulo "Información técnica".

Tensión de servicio	Tolerancia de tensión	Consumo de potencia
DC	DC	DC
		W
24 V	-10% / +10%	2

		AAM	Conexión de aire comprimido				Tensión de servicio	Consumo de potencia	Valor guía de caudal	N° de material
			entrada	salida	Escape	Pilotaje entrada				
						DC	DC	b		
							[W]			
	NC/NC		G 1/4	G 1/4	G 1/4	-	24 V	2	0,25	<b>R422102137</b>
	NA/NA		G 1/4	G 1/4	G 1/4	-	24 V	2	0,25	R422102141

Los números de material marcados en negrita están disponibles en stock en el almacén central de Alemania. Para información más detallada, véase la cesta de la compra  
Catálogo de neumática, PDF online, estado 2017-03-08, © AVENTICS S.à r.l., reservado el derecho a modificaciones

Válvulas direccionales ▶ Accionamiento eléctrico

**Válvula distribuidora 2x3/2, Serie TC15**

▶ Qn = 1100 l/min ▶ Anchura de válvula de pilotaje previo: 15 mm ▶ Conexión tubo ▶ conexión de aire comprimido salida: G 1/4 ▶ Conexión eléct.: Enchufe, ISO 15217, forma C ▶ Accionamiento auxiliar manual: encajando ▶ biestable ▶ Pilotaje: exterior, interior

		AAM	Conexión de aire comprimido				Ten-sión de servi-cio	Consumo de potencia	Valor guía de caudal	N° de material
			entrada	salida	Escape	Pilotaje entrada				
							DC	DC	b	
								[W]		
	NC/NA		G 1/4	G 1/4	G 1/4	-	24 V	2	0,25	R422102145
	NC/NC		G 1/4	G 1/4	G 1/4	M5	24 V	2	0,25	R422102148
	NA/NA		G 1/4	G 1/4	G 1/4	M5	24 V	2	0,25	R422102151
	NC/NA		G 1/4	G 1/4	G 1/4	M5	24 V	2	0,25	R422102154

N° de material	Valor guía de caudal	Resistencia nominal	Presión de funcionamiento mín/máx
	C		
	[l/(s*bar)]	[Ω]	[bar]
<b>R422102137</b>	5,9	280	3 / 10
R422102141	5,9	280	3 / 10
R422102145	5,9	280	3 / 10
R422102148	5,9	280	-0,9 / 10
R422102151	5,9	280	-0,9 / 10
R422102154	5,9	280	-0,9 / 10

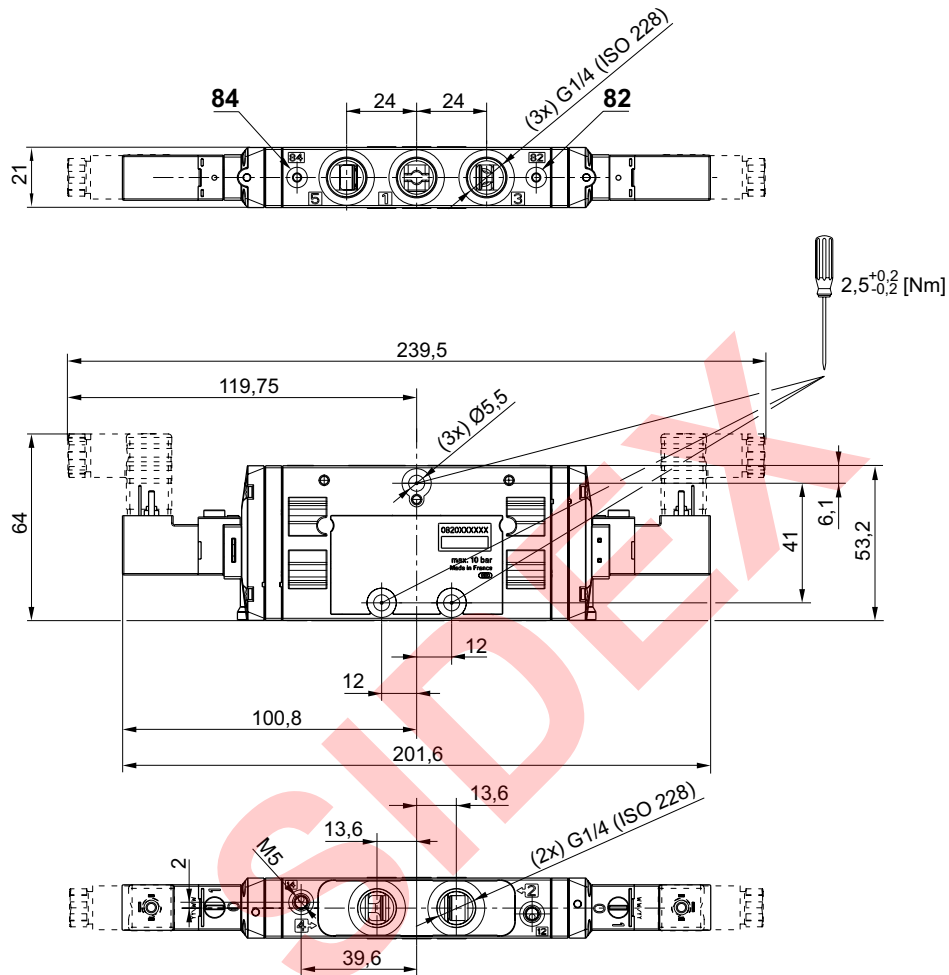
AAM = accionamiento auxiliar manual  
 Racor instantáneo: Latón, niquelado; Zinc fundido a presión, cromado  
 Caudal nominal Qn a 6 bar y Δp = 1 bar

Los números de material marcados en negrita están disponibles en stock en el almacén central de Alemania. Para información más detallada, véase la cesta de la compra  
 Catálogo de neumática, PDF online, estado 2017-03-08, © AVENTICS S.à r.l., reservado el derecho a modificaciones



**Válvula distribuidora 2x3/2, Serie TC15**

▶ Qn = 1100 l/min ▶ Anchura de válvula de pilotaje previo: 15 mm ▶ Conexión tubo ▶ conexión de aire comprimido salida: G 1/4 ▶ Conexión eléct.: Enchufe, ISO 15217, forma C ▶ Accionamiento auxiliar manual: encajando ▶ biestable ▶ Pilotaje: exterior, interior

**Dimensiones**


00134237\_a

## Válvulas direccionales ▶ Accionamiento eléctrico

### Válvula distribuidora 5/2, Serie TC15

▶ Qn = 1500 l/min ▶ Anchura de válvula de pilotaje previo: 15 mm ▶ Conexión tubo ▶ conexión de aire comprimido salida: G 1/4 ▶ Conexión eléct.: Enchufe, ISO 15217, forma C ▶ Accionamiento auxiliar manual: no encajando ▶ monoestable, biestable



00137676

Tipo	Válvula de corredera manual, sin intersecciones
Principio de obturación	hermetizante suave
Montaje en regleta de conexión en batería	Regleta P
Presión de funcionamiento mín./máx.	Véase la tabla más abajo
Presión de pilotaje mín./máx.	Véase la tabla más abajo
Temperatura ambiente mín./máx.	-10 °C / +50 °C
Temperatura del medio mín./máx.	-10 °C / +50 °C
Fluido	Aire comprimido
Tamaño de partículas máx.	5 µm
Contenido de aceite del aire comprimido	0 mg/m³ - 5 mg/m³
Caudal nominal Qn	1500 l/min
Norma conexión eléct.	ISO 15217
Tipo de protección Con conexión	IP65
Duración de conexión	100 %
Emisión perturbadora según	EN 50081:1992
Par de apriete del tornillo de fijación	2,5 Nm
Peso	Véase la tabla más abajo
<b>Materiales:</b>	
Carcasa	Poliamida, reforzada con fibras de vidrio
Juntas	Caucho de acrilnitrilo butadieno; Caucho de nitrilo-butadieno hidrogenado
Placa frontal	Poliamida, reforzada con fibras de vidrio

#### Observaciones técnicas

- La presión de pilotaje mín. debe alcanzarse, ya que, de lo contrario, podrían producirse conexiones erróneas y, dado el caso, un fallo de válvulas.
- El punto de condensación de presión se debe situar como mínimo 15 °C por debajo de la temperatura ambiental y del medio, y debe ser como máx. de 3 °C.
- El contenido de aceite del aire comprimido debe permanecer constante durante toda la vida útil.
- Utilice sólo aceites permitidos por AVENTICS, véase capítulo "Información técnica".

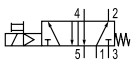
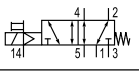
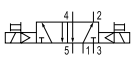
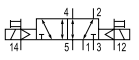
Tensión de servicio		Tolerancia de tensión		Potencia de conexión		Capacidad de retención	
AC 50 Hz	AC 60 Hz	AC 50 Hz	AC 60 Hz	AC 50 Hz	AC 60 Hz	AC 50 Hz	AC 60 Hz
				VA	VA	VA	VA
24 V	24 V	-10% / +10%	-10% / +10%	2,2	2	1,6	1,4
110 V	110 V	-10% / +10%	-10% / +10%	2,2	2	1,6	1,4
230 V	230 V	-10% / +10%	-10% / +10%	2,2	2	1,6	1,4

	AAM	Conexión de aire comprimido				Tensión de servicio		Capacidad de retención	Capacidad de retención	Potencia de conexión	N° de material
		entrada	salida	Escape	Pilotaje entrada	AC 50 Hz	AC 60 Hz				
							[VA]	[VA]	[VA]		
		G 1/4	G 1/4	G 1/4	-	24 V 110 V 230 V	24 V 110 V 230 V	1,6	1,4	2,2	<b>R422000117</b> 0820058102 0820058103
		G 1/4	G 1/4	G 1/4	M5	110 V 230 V	110 V 230 V	1,6	1,4	2,2	0820058152 0820058153

Los números de material marcados en negrita están disponibles en stock en el almacén central de Alemania. Para información más detallada, véase la cesta de la compra  
 Catálogo de neumática, PDF online, estado 2017-03-08, © AVENTICS S.à r.l., reservado el derecho a modificaciones

## Válvula distribuidora 5/2, Serie TC15

▶ Qn = 1500 l/min ▶ Anchura de válvula de pilotaje previo: 15 mm ▶ Conexión tubo ▶ conexión de aire comprimido salida: G 1/4 ▶ Conexión eléct.: Enchufe, ISO 15217, forma C ▶ Accionamiento auxiliar manual: no encajando ▶ monoestable, biestable

	AAM	Conexión de aire comprimido				Tensión de servicio		Capacidad de retención	Capacidad de retención	Potencia de conexión	N° de material
		entrada	salida	Escape	Pilotaje entrada	AC 50 Hz	AC 60 Hz				
								[VA]	[VA]	[VA]	
	☐	G 1/4	G 1/4	G 1/4	-	24 V 110 V 230 V	24 V 110 V 230 V	1,6	1,4	2,2	<b>R422000119</b> <b>0820058127</b> <b>0820058128</b>
	☐	G 1/4	G 1/4	G 1/4	M5	110 V 230 V	110 V 230 V	1,6	1,4	2,2	0820058177 <b>0820058178</b>
	☐	G 1/4	G 1/4	G 1/4	-	24 V 110 V 230 V	24 V 110 V 230 V	1,6	1,4	2,2	<b>R422000121</b> <b>0820058602</b> 0820058603
	☐	G 1/4	G 1/4	G 1/4	M5	110 V 230 V	110 V 230 V	1,6	1,4	2,2	0820058652 0820058653

N° de material	Potencia de conexión	Valor guía de caudal		Resistencia nominal	Presión de funcionamiento mín./máx.	Presión de pilotaje mín./máx.	Tiempo de conexión	Tiempo de desconexión	Peso	Obs.
		AC 60 Hz	b							
	[VA]		[l/(s*bar)]	[Ω]	[bar]	[bar]	[ms]	[ms]	[kg]	
<b>R422000117</b> 0820058102 0820058103	2	0,33	6,8	185 3700 14700	3 / 10	3 / 10	21	22	0,235	1)
0820058152 0820058153	2	0,33	6,8	3700 14700	-0,9 / 10	3 / 10	21	22	0,235	2)
<b>R422000119</b> <b>0820058127</b> <b>0820058128</b>	2	0,33	6,8	185 3700 14700	3 / 10	3 / 10	12	35	0,235	1)
0820058177 <b>0820058178</b>	2	0,33	6,8	3700 14700	-0,9 / 10	3 / 10	12	35	0,235	2)
<b>R422000121</b> <b>0820058602</b> 0820058603	2	0,33	6,8	185 3700 14700	2 / 10	2 / 10	10	10	0,263	1)
0820058652 0820058653	2	0,33	6,8	3700 14700	-0,9 / 10	2 / 10	10	10	0,263	2)

AAM = accionamiento auxiliar manual

1) Pilotaje: interior

2) Pilotaje: exterior

Racor instantáneo: Latón, niquelado; Zinc fundido a presión, cromado

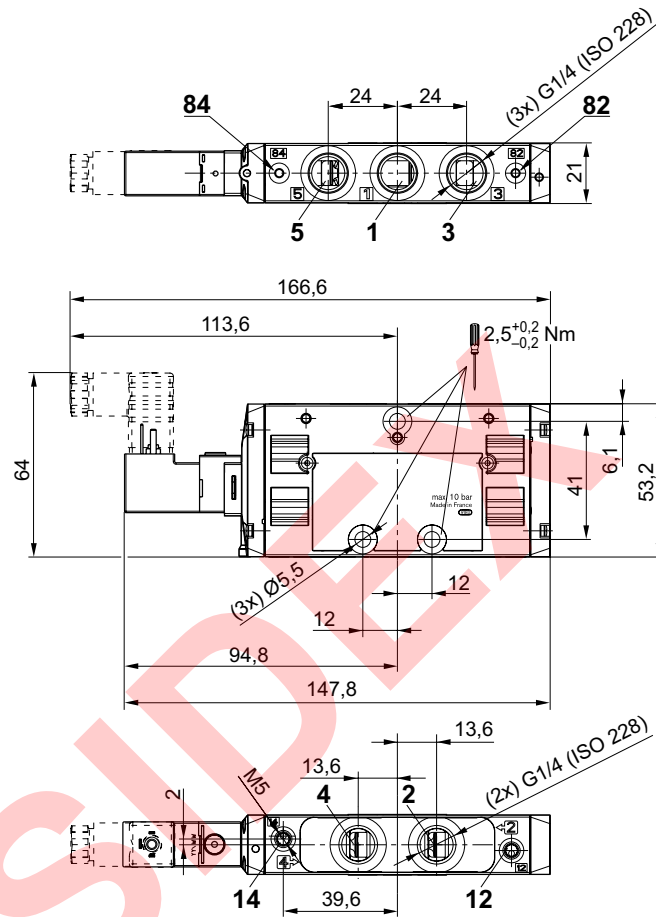
Caudal nominal Qn a 6 bar y Δp = 1 bar

Válvulas direccionales ▶ Accionamiento eléctrico

**Válvula distribuidora 5/2, Serie TC15**

▶ Qn = 1500 l/min ▶ Anchura de válvula de pilotaje previo: 15 mm ▶ Conexión tubo ▶ conexión de aire comprimido salida: G 1/4 ▶ Conexión eléct.: Enchufe, ISO 15217, forma C ▶ Accionamiento auxiliar manual: no encajando ▶ monoestable, biestable

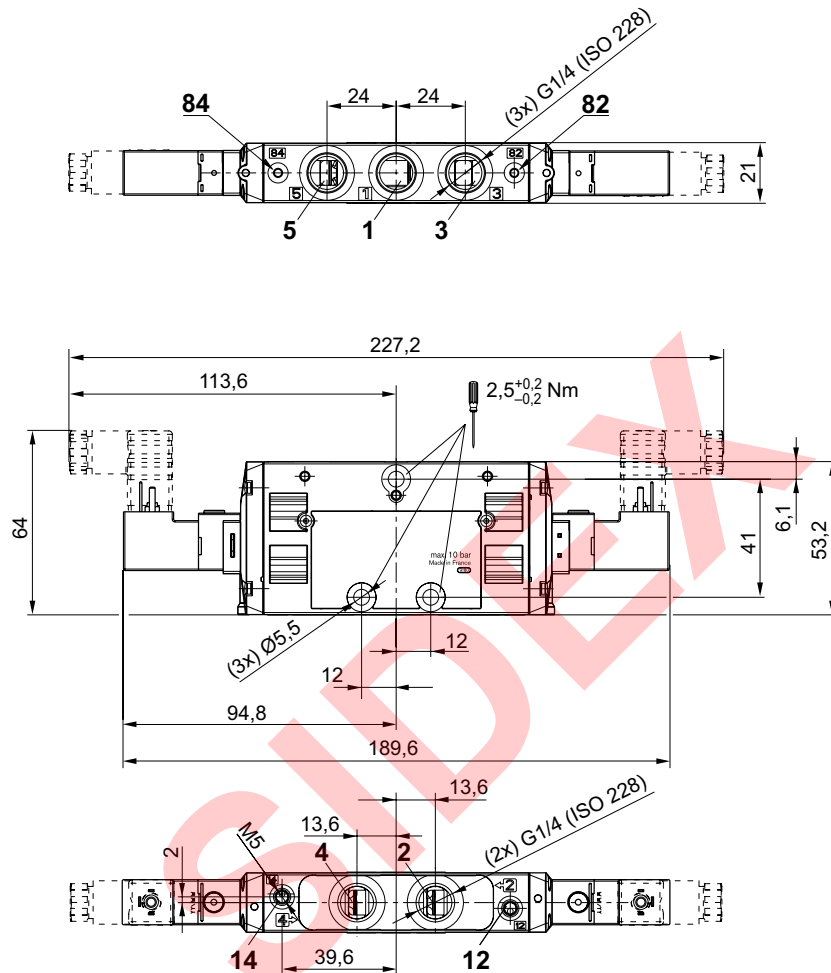
dimensiones, monoestable



00111341

**Válvula distribuidora 5/2, Serie TC15**

▶ Qn = 1500 l/min ▶ Anchura de válvula de pilotaje previo: 15 mm ▶ Conexión tubo ▶ conexión de aire comprimido salida: G 1/4 ▶ Conexión electr.: Enchufe, ISO 15217, forma C ▶ Accionamiento auxiliar manual: no encajando ▶ monoestable, biestable

**dimensiones, biestable**


00111342

## Válvulas direccionales ▶ Accionamiento eléctrico

### Válvula distribuidora 5/2, Serie TC15

▶ Qn = 1500 l/min ▶ Anchura de válvula de pilotaje previo: 15 mm ▶ Conexión tubo ▶ conexión de aire comprimido salida: G 1/4 ▶ Conexión eléct.: Enchufe, ISO 15217, forma C ▶ Accionamiento auxiliar manual: no encajando ▶ monoestable, biestable



00137676

Tipo	Válvula de corredera manual, sin intersecciones
Principio de obturación	hermetizante suave
Montaje en regleta de conexión en batería	Regleta P
Presión de funcionamiento mín./máx.	Véase la tabla más abajo
Presión de pilotaje mín./máx.	Véase la tabla más abajo
Temperatura ambiente mín./máx.	-10 °C / +50 °C
Temperatura del medio mín./máx.	-10 °C / +50 °C
Fluido	Aire comprimido
Tamaño de partículas máx.	5 µm
Contenido de aceite del aire comprimido	0 mg/m³ - 5 mg/m³
Caudal nominal Qn	1500 l/min
Norma conexión eléct.	ISO 15217
Tipo de protección Con conexión	IP65
Duración de conexión	100 %
Emisión perturbadora según	EN 50081:1992
Par de apriete del tornillo de fijación	2,5 Nm
Peso	Véase la tabla más abajo
<b>Materiales:</b>	
Carcasa	Poliamida, reforzada con fibras de vidrio
Juntas	Caucho de acrilnitrilo butadieno; Caucho de nitrilo-butadieno hidrogenado
Placa frontal	Poliamida, reforzada con fibras de vidrio

#### Observaciones técnicas

- La presión de pilotaje mín. debe alcanzarse, ya que, de lo contrario, podrían producirse conexiones erróneas y, dado el caso, un fallo de válvulas.
- El punto de condensación de presión se debe situar como mínimo 15 °C por debajo de la temperatura ambiental y del medio, y debe ser como máx. de 3 °C.
- El contenido de aceite del aire comprimido debe permanecer constante durante toda la vida útil.
- Utilice sólo aceites permitidos por AVENTICS, véase capítulo "Información técnica".

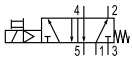
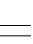
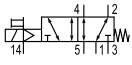

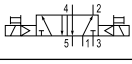
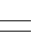
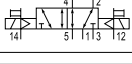

Tensión de servicio	Tolerancia de tensión	Consumo de potencia	Potencia de conexión		Capacidad de retención	
			AC 50 Hz	AC 60 Hz	AC 50 Hz	AC 60 Hz
DC	DC	DC	VA	VA	VA	VA
24 V	-10% / +10%	2	-	-	-	-
-	-	-	2,2	2	1,6	1,4

	AAM	Conexión de aire comprimido				Tensión de servicio	Consumo de potencia	Capacidad de retención	Capacidad de retención	N° de material
		entrada	salida	Escape	Pilotaje entrada					
						DC	DC	AC 50 Hz	AC 60 Hz	
							[W]	[VA]	[VA]	
		G 1/4	G 1/4	G 1/4	-	24 V	2	-	-	<b>0820058101</b>
		G 1/4	G 1/4	G 1/4	M5	24 V	2	-	-	<b>0820058151</b>

Los números de material marcados en negrita están disponibles en stock en el almacén central de Alemania. Para información más detallada, véase la cesta de la compra  
 Catálogo de neumática, PDF online, estado 2017-03-08, © AVENTICS S.à r.l., reservado el derecho a modificaciones

**Válvula distribuidora 5/2, Serie TC15**

▶ Qn = 1500 l/min ▶ Anchura de válvula de pilotaje previo: 15 mm ▶ Conexión tubo ▶ conexión de aire comprimido salida: G 1/4 ▶ Conexión eléct.: Enchufe, ISO 15217, forma C ▶ Accionamiento auxiliar manual: no encajando ▶ monoestable, biestable

	AAM	Conexión de aire comprimido				Tensión de servicio	Consumo de potencia	Capacidad de retención	Capacidad de retención	N° de material				
		entrada	salida	Escape	Pilotaje entrada						DC	DC	AC 50 Hz	AC 60 Hz
											[W]	[VA]	[VA]	
		G 1/4	G 1/4	G 1/4	-	24 V	2	-	-	<b>0820058126</b> <b>R422103064</b>				
		G 1/4	G 1/4	G 1/4	M5	24 V	2	-	-	<b>0820058176</b> R422103066				
		G 1/4	G 1/4	G 1/4	-	24 V	2	-	-	<b>0820058601</b> <b>R422103068</b>				
		G 1/4	G 1/4	G 1/4	M5	24 V	2	-	-	<b>0820058651</b> R422103070				

N° de material	Potencia de conexión		Valor guía de caudal		Resistencia nominal	Presión de funcionamiento mín./máx.	Presión de pilotaje mín./máx.	Tiempo de conexión	Tiempo de desconexión	Peso	Obs.
	AC 50 Hz	AC 60 Hz	b	C							
	[VA]	[VA]	[l/(s*bar)]	[Ω]							
<b>0820058101</b>	-	-	0,33	6,8	280	3 / 10	3 / 10	21	22	0,235	1)
<b>0820058151</b>	-	-	0,33	6,8	280	-0,9 / 10	3 / 10	21	22	0,235	2)
<b>0820058126</b> <b>R422103064</b>	- 2,2	- 2	0,33	6,8	280	3 / 10	3 / 10	12	35	0,235	1) 1); 3)
<b>0820058176</b> R422103066	- 2,2	- 2	0,33	6,8	280	-0,9 / 10	3 / 10	12	35	0,235	2) 2); 3)
<b>0820058601</b> <b>R422103068</b>	- 2,2	- 2	0,33	6,8	280	2 / 10	2 / 10	10	10	0,263	1) 1); 3)
<b>0820058651</b> R422103070	- 2,2	- 2	0,33	6,8	280	-0,9 / 10	2 / 10	10	10	0,263	2) 2); 3)

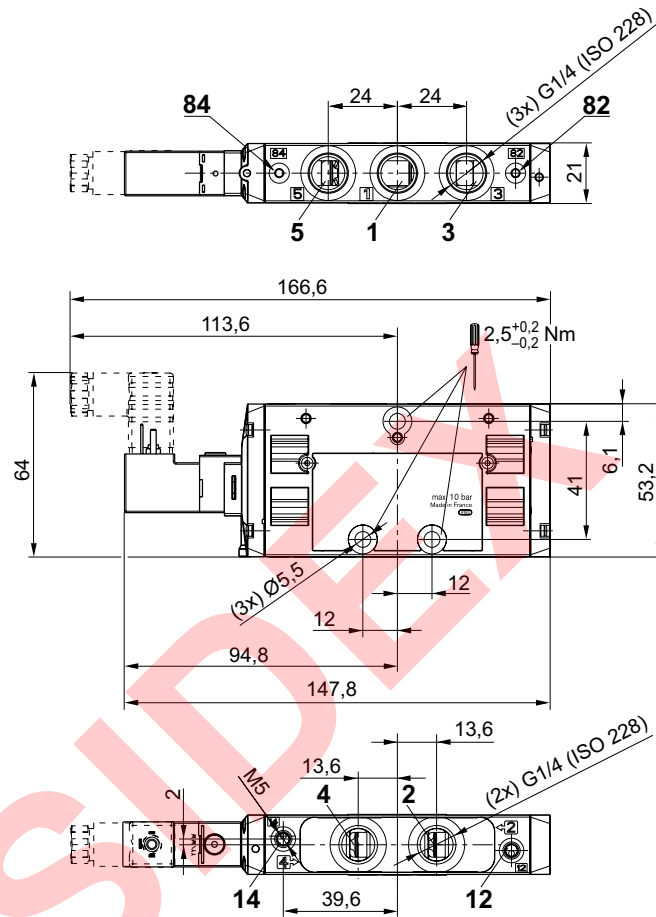
AAM = accionamiento auxiliar manual  
 1) Pilotaje: interior  
 2) Pilotaje: exterior  
 3) válvula de base sin bobina  
 Racor instantáneo: Latón, niquelado; Zinc fundido a presión, cromado  
 Caudal nominal Qn a 6 bar y Δp = 1 bar

Válvulas direccionales ▶ Accionamiento eléctrico

**Válvula distribuidora 5/2, Serie TC15**

▶ Qn = 1500 l/min ▶ Anchura de válvula de pilotaje previo: 15 mm ▶ Conexión tubo ▶ conexión de aire comprimido salida: G 1/4 ▶ Conexión eléct.: Enchufe, ISO 15217, forma C ▶ Accionamiento auxiliar manual: no encajando ▶ monoestable, biestable

dimensiones, monoestable

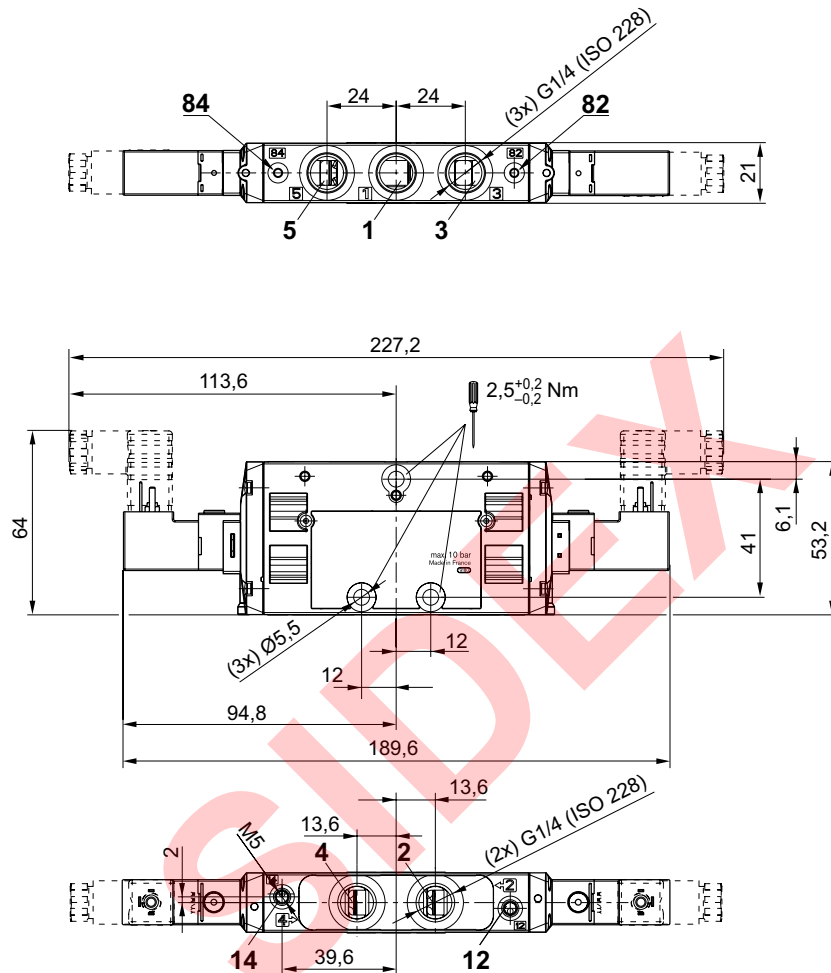


Los números de material marcados en negrita están disponibles en stock en el almacén central de Alemania. Para información más detallada, véase la cesta de la compra  
 Catálogo de neumática, PDF online, estado 2017-03-08, © AVENTICS S.à r.l., reservado el derecho a modificaciones



**Válvula distribuidora 5/2, Serie TC15**

▶ Qn = 1500 l/min ▶ Anchura de válvula de pilotaje previo: 15 mm ▶ Conexión tubo ▶ conexión de aire comprimido salida: G 1/4 ▶ Conexión eléct.: Enchufe, ISO 15217, forma C ▶ Accionamiento auxiliar manual: no encajando ▶ monoestable, biestable

**dimensiones, biestable**


00111342

## Válvulas direccionales ▶ Accionamiento eléctrico

### Válvula distribuidora 5/2, Serie TC15

▶ Qn = 1500 l/min ▶ Anchura de válvula de pilotaje previo: 15 mm ▶ Conexión tubo ▶ conexión de aire comprimido salida: G 1/4 ▶ Conexión eléct.: Enchufe, ISO 15217, forma C ▶ Accionamiento auxiliar manual: encajando ▶ monoestable, biestable



00137795

Tipo	Válvula de corredera manual, sin intersecciones
Principio de obturación	hermetizante suave
Montaje en regleta de conexión en batería	Regleta P
Presión de funcionamiento mín./máx.	Véase la tabla más abajo
Presión de pilotaje mín./máx.	Véase la tabla más abajo
Temperatura ambiente mín./máx.	-10 °C / +50 °C
Temperatura del medio mín./máx.	-10 °C / +50 °C
Fluido	Aire comprimido
Tamaño de partículas máx.	5 µm
Contenido de aceite del aire comprimido	0 mg/m³ - 5 mg/m³
Caudal nominal Qn	1500 l/min
Norma conexión eléct.	ISO 15217
Tipo de protección Con conexión	IP65
Duración de conexión	100 %
Emisión perturbadora según	EN 50081:1992
Par de apriete del tornillo de fijación	2,5 Nm
Peso	Véase la tabla más abajo
<b>Materiales:</b>	
Carcasa	Poliamida, reforzada con fibras de vidrio
Juntas	Caucho de acrilnitrilo butadieno; Caucho de nitrilo-butadieno hidrogenado
Placa frontal	Poliamida, reforzada con fibras de vidrio

#### Observaciones técnicas

- La presión de pilotaje mín. debe alcanzarse, ya que, de lo contrario, podrían producirse conexiones erróneas y, dado el caso, un fallo de válvulas.
- El punto de condensación de presión se debe situar como mínimo 15 °C por debajo de la temperatura ambiental y del medio, y debe ser como máx. de 3 °C.
- El contenido de aceite del aire comprimido debe permanecer constante durante toda la vida útil.
- Utilice sólo aceites permitidos por AVENTICS, véase capítulo "Información técnica".

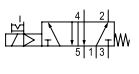
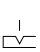
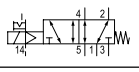

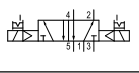

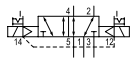

Tensión de servicio		Tolerancia de tensión		Potencia de conexión		Capacidad de retención	
AC 50 Hz	AC 60 Hz	AC 50 Hz	AC 60 Hz	AC 50 Hz	AC 60 Hz	AC 50 Hz	AC 60 Hz
				VA	VA	VA	VA
24 V	24 V	-10% / +10%	-10% / +10%	2,2	2	1,6	1,4
110 V	110 V	-10% / +10%	-10% / +10%	2,2	2	1,6	1,4
230 V	230 V	-10% / +10%	-10% / +10%	2,2	2	1,6	1,4

	AAM	Conexión de aire comprimido				Tensión de servicio		Capacidad de retención	Capacidad de retención	Potencia de conexión	N° de material
		entrada	salida	Escape	Pilotaje entrada	AC 50 Hz	AC 60 Hz				
								[VA]	[VA]	[VA]	
		G 1/4	G 1/4	G 1/4	-	24 V 110 V 230 V	24 V 110 V 230 V	1,6	1,4	2,2	<b>R422000116</b> 0820058002 <b>0820058003</b>
		G 1/4	G 1/4	G 1/4	M5	110 V 230 V	110 V 230 V	1,6	1,4	2,2	0820058052 0820058053

Los números de material marcados en negrita están disponibles en stock en el almacén central de Alemania. Para información más detallada, véase la cesta de la compra  
 Catálogo de neumática, PDF online, estado 2017-03-08, © AVENTICS S.à r.l., reservado el derecho a modificaciones

**Válvula distribuidora 5/2, Serie TC15**

▶ Qn = 1500 l/min ▶ Anchura de válvula de pilotaje previo: 15 mm ▶ Conexión tubo ▶ conexión de aire comprimido salida: G 1/4 ▶ Conexión eléct.: Enchufe, ISO 15217, forma C ▶ Accionamiento auxiliar manual: encajando ▶ monoestable, biestable

	AAM	Conexión de aire comprimido				Tensión de servicio		Capacidad de retención	Capacidad de retención	Potencia de conexión	N° de material
		entrada	salida	Escape	Pilotaje entrada	AC 50 Hz	AC 60 Hz				
								[VA]	[VA]	[VA]	
		G 1/4	G 1/4	G 1/4	-	24 V 110 V 230 V	24 V 110 V 230 V	1,6	1,4	2,2	<b>R422000118</b> <b>0820058027</b> <b>0820058028</b>
		G 1/4	G 1/4	G 1/4	M5	110 V 230 V	110 V 230 V	1,6	1,4	2,2	0820058077 0820058078
		G 1/4	G 1/4	G 1/4	-	24 V 110 V 230 V	24 V 110 V 230 V	1,6	1,4	2,2	<b>R422000120</b> <b>0820058502</b> <b>0820058503</b>
		G 1/4	G 1/4	G 1/4	M5	110 V 230 V	110 V 230 V	1,6	1,4	2,2	0820058552 0820058553

N° de material	Potencia de conexión	Valor guía de caudal		Resistencia nominal	Presión de funcionamiento mín./máx.	Presión de pilotaje mín./máx.	Tiempo de conexión	Tiempo de desconexión	Peso	Obs.
		b	C							
	AC 60 Hz									
	[VA]			[Ω]	[bar]	[bar]	[ms]	[ms]	[kg]	
<b>R422000116</b> 0820058002 <b>0820058003</b>	2	0,33	6,8	185 3700 14700	3 / 10	3 / 10	21	22	0,235	1)
0820058052 0820058053	2	0,33	6,8	3700 14700	-0,9 / 10	3 / 10	21	22	0,235	2)
<b>R422000118</b> <b>0820058027</b> <b>0820058028</b>	2	0,33	6,8	185 3700 14700	3 / 10	3 / 10	12	35	0,235	1)
0820058077 0820058078	2	0,33	6,8	3700 14700	-0,9 / 10	3 / 10	12	35	0,235	2)
<b>R422000120</b> <b>0820058502</b> <b>0820058503</b>	2	0,33	6,8	185 3700 14700	2 / 10	2 / 10	10	10	0,263	1)
0820058552 0820058553	2	0,33	6,8	3700 14700	-0,9 / 10	2 / 10	10	10	0,263	2)

AAM = accionamiento auxiliar manual

1) Pilotaje: interior

2) Pilotaje: exterior

Racor instantáneo: Latón, niquelado; Zinc fundido a presión, cromado

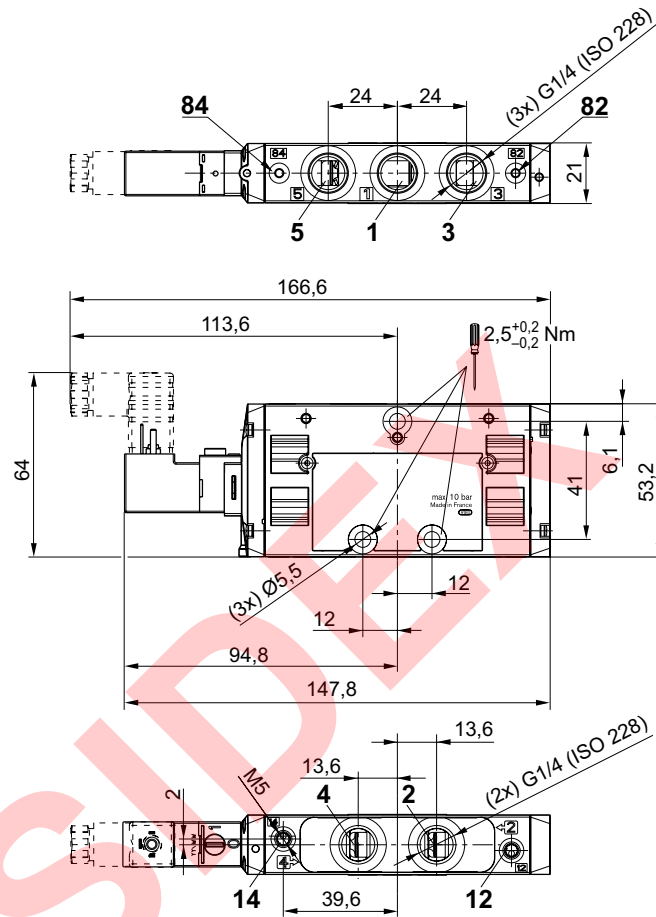
Caudal nominal Qn a 6 bar y Δp = 1 bar

Válvulas direccionales ▶ Accionamiento eléctrico

**Válvula distribuidora 5/2, Serie TC15**

▶ Qn = 1500 l/min ▶ Anchura de válvula de pilotaje previo: 15 mm ▶ Conexión tubo ▶ conexión de aire comprimido salida: G 1/4 ▶ Conexión eléct.: Enchufe, ISO 15217, forma C ▶ Accionamiento auxiliar manual: encajando ▶ monoestable, biestable

Dimensiones, monoestable

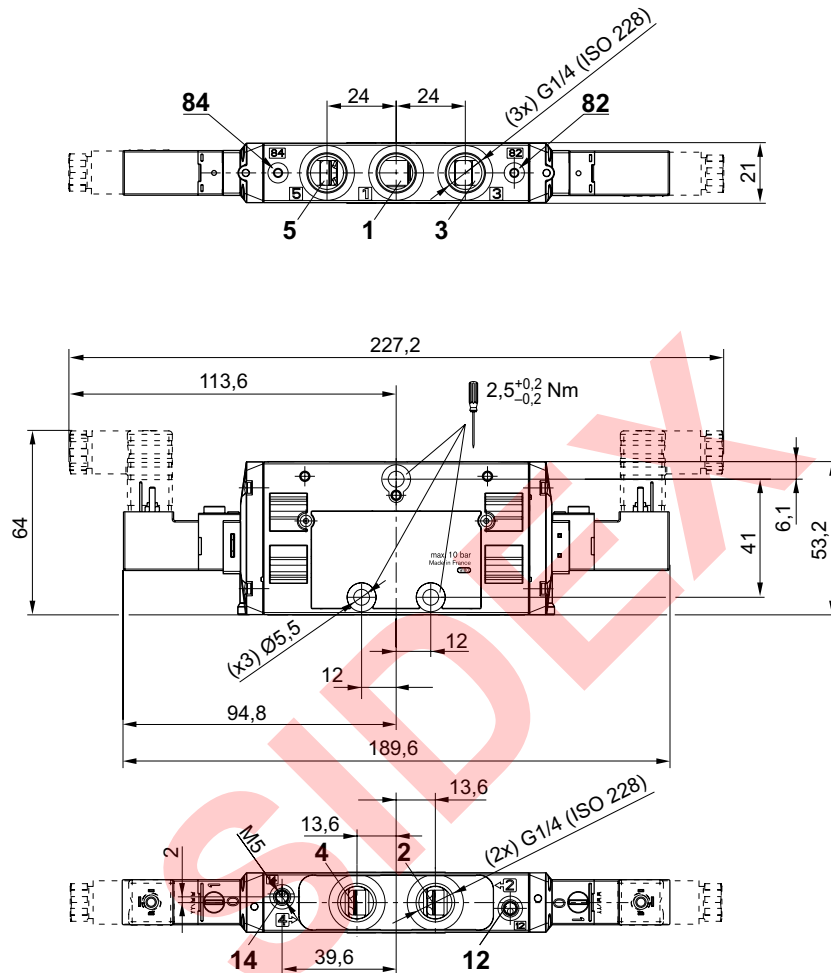


00111341\_a

Los números de material marcados en negrita están disponibles en stock en el almacén central de Alemania. Para información más detallada, véase la cesta de la compra  
 Catálogo de neumática, PDF online, estado 2017-03-08, © AVENTICS S.à r.l., reservado el derecho a modificaciones

**Válvula distribuidora 5/2, Serie TC15**

▶ Qn = 1500 l/min ▶ Anchura de válvula de pilotaje previo: 15 mm ▶ Conexión tubo ▶ conexión de aire comprimido salida: G 1/4 ▶ Conexión electr.: Enchufe, ISO 15217, forma C ▶ Accionamiento auxiliar manual: encajando ▶ monoestable, biestable

**Dimensiones, biestable**


00111342\_a

## Válvulas direccionales ▶ Accionamiento eléctrico

### Válvula distribuidora 5/2, Serie TC15

▶ Qn = 1500 l/min ▶ Anchura de válvula de pilotaje previo: 15 mm ▶ Conexión tubo ▶ conexión de aire comprimido salida: G 1/4 ▶ Conexión eléct.: Enchufe, ISO 15217, forma C ▶ Accionamiento auxiliar manual: encajando ▶ monoestable, biestable



00137795

Tipo	Válvula de corredera manual, sin intersecciones
Principio de obturación	hermetizante suave
Montaje en regleta de conexión en batería	Regleta P
Presión de funcionamiento mín./máx.	Véase la tabla más abajo
Presión de pilotaje mín./máx.	Véase la tabla más abajo
Temperatura ambiente mín./máx.	-10 °C / +50 °C
Temperatura del medio mín./máx.	-10 °C / +50 °C
Fluido	Aire comprimido
Tamaño de partículas máx.	5 µm
Contenido de aceite del aire comprimido	0 mg/m <sup>3</sup> - 5 mg/m <sup>3</sup>
Caudal nominal Qn	1500 l/min
Norma conexión eléct.	ISO 15217
Tipo de protección Con conexión	IP65
Duración de conexión	100 %
Emisión perturbadora según	EN 50081:1992
Par de apriete del tornillo de fijación	2,5 Nm
Peso	Véase la tabla más abajo

#### Materiales:

Carcasa	Poliamida, reforzada con fibras de vidrio
Juntas	Caucho de acrilnitrilo butadieno; Caucho de nitrilo-butadieno hidrogenado
Placa frontal	Poliamida, reforzada con fibras de vidrio

#### Observaciones técnicas

- La presión de pilotaje mín. debe alcanzarse, ya que, de lo contrario, podrían producirse conexiones erróneas y, dado el caso, un fallo de válvulas.
- El punto de condensación de presión se debe situar como mínimo 15 °C por debajo de la temperatura ambiental y del medio, y debe ser como máx. de 3 °C.
- El contenido de aceite del aire comprimido debe permanecer constante durante toda la vida útil.
- Utilice sólo aceites permitidos por AVENTICS, véase capítulo "Información técnica".

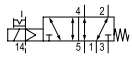
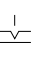
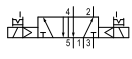
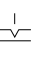
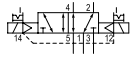
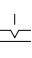
Tensión de servicio	Tolerancia de tensión	Consumo de potencia	Potencia de conexión		Capacidad de retención	
			AC 50 Hz	AC 60 Hz	AC 50 Hz	AC 60 Hz
DC	DC	DC	VA	VA	VA	VA
24 V	-10% / +10%	2	-	-	-	-
-	-	-	2,2	2	1,6	1,4

	AAM	Conexión de aire comprimido				Tensión de servicio	Consumo de potencia	Capacidad de retención	Capacidad de retención	N° de material
		entrada	salida	Escape	Pilotaje entrada					
					DC	DC	AC 50 Hz	AC 60 Hz		
						[W]	[VA]	[VA]		
		G 1/4	G 1/4	G 1/4	-	24 V	2	-	-	<b>0820058001</b>
		G 1/4	G 1/4	G 1/4	M5	24 V	2	-	-	<b>0820058051</b>
		G 1/4	G 1/4	G 1/4	-	24 V	2	-	-	<b>0820058026</b> <b>R422103063</b>

Los números de material marcados en negrita están disponibles en stock en el almacén central de Alemania. Para información más detallada, véase la cesta de la compra  
 Catálogo de neumática, PDF online, estado 2017-03-08, © AVENTICS S.à r.l., reservado el derecho a modificaciones

**Válvula distribuidora 5/2, Serie TC15**

▶ Qn = 1500 l/min ▶ Anchura de válvula de pilotaje previo: 15 mm ▶ Conexión tubo ▶ conexión de aire comprimido salida: G 1/4 ▶ Conexión eléct.: Enchufe, ISO 15217, forma C ▶ Accionamiento auxiliar manual: encajando ▶ monoestable, biestable

	AAM	Conexión de aire comprimido				Tensión de servicio	Consumo de potencia	Capacidad de retención	Capacidad de retención	N° de material				
		entrada	salida	Escape	Pilotaje entrada						DC	DC	AC 50 Hz	AC 60 Hz
											[W]	[VA]	[VA]	
		G 1/4	G 1/4	G 1/4	M5	24 V -	2 -	- 1,6	- 1,4	<b>0820058076</b> R422103065				
		G 1/4	G 1/4	G 1/4	-	24 V -	2 -	- 1,6	- 1,4	<b>0820058501</b> <b>R422103067</b>				
		G 1/4	G 1/4	G 1/4	M5	24 V -	2 -	- 1,6	- 1,4	<b>0820058551</b> R422103069				

N° de material	Potencia de conexión	Potencia de conexión	Valor guía de caudal		Resistencia nominal	Presión de funcionamiento mín/máx	Presión de pilotaje mín./máx.	Tiempo de conexión	Tiempo de desconexión	Peso	Obs.		
			AC 50 Hz	AC 60 Hz								b	C
			[VA]	[VA]									[l/(s*bar)]
<b>0820058001</b>	-	-	0,33	6,8	280	3 / 10	3 / 10	21	22	0,235	1)		
<b>0820058051</b>	-	-	0,33	6,8	280	-0,9 / 10	3 / 10	21	22	0,235	2)		
<b>0820058026</b> <b>R422103063</b>	- 2,2	- 2	0,33	6,8	280 -	3 / 10	3 / 10	12	35	0,235	1) 1); 3)		
<b>0820058076</b> R422103065	- 2,2	- 2	0,33	6,8	280 -	-0,9 / 10	3 / 10	12	35	0,235	2) 2); 3)		
<b>0820058501</b> <b>R422103067</b>	- 2,2	- 2	0,33	6,8	280 -	2 / 10	2 / 10	10	10	0,263	1) 1); 3)		
<b>0820058551</b> R422103069	- 2,2	- 2	0,33	6,8	280 -	-0,9 / 10	2 / 10	10	10	0,263	2) 2); 3)		

AAM = accionamiento auxiliar manual

1) Pilotaje: interior

2) Pilotaje: exterior

3) válvula de base sin bobina

Racor instantáneo: Latón, níquelado; Zinc fundido a presión, cromado

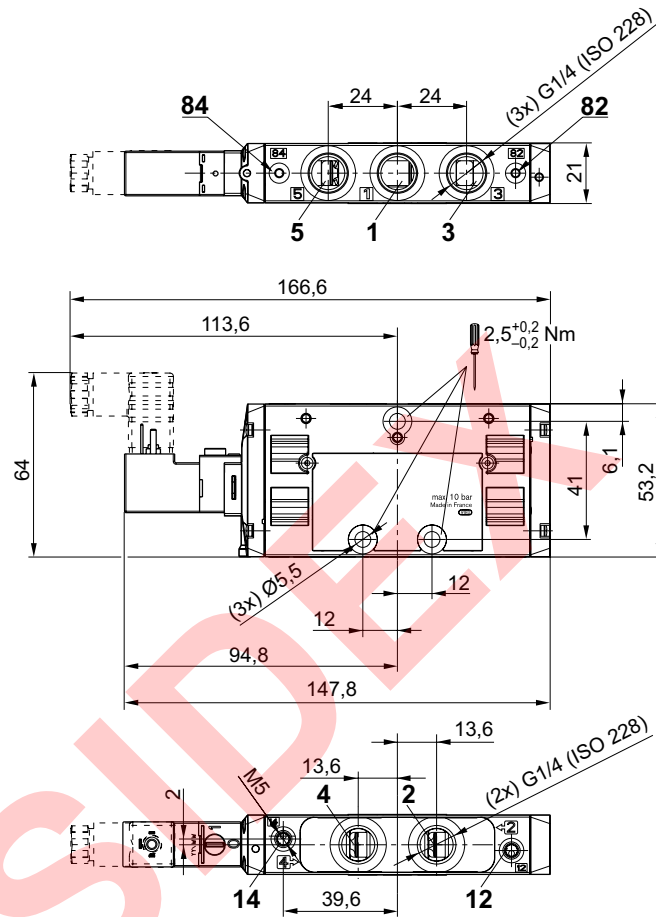
Caudal nominal Qn a 6 bar y Δp = 1 bar

Válvulas direccionales ▶ Accionamiento eléctrico

**Válvula distribuidora 5/2, Serie TC15**

▶ Qn = 1500 l/min ▶ Anchura de válvula de pilotaje previo: 15 mm ▶ Conexión tubo ▶ conexión de aire comprimido salida: G 1/4 ▶ Conexión eléct.: Enchufe, ISO 15217, forma C ▶ Accionamiento auxiliar manual: encajando ▶ monoestable, biestable

Dimensiones, monoestable

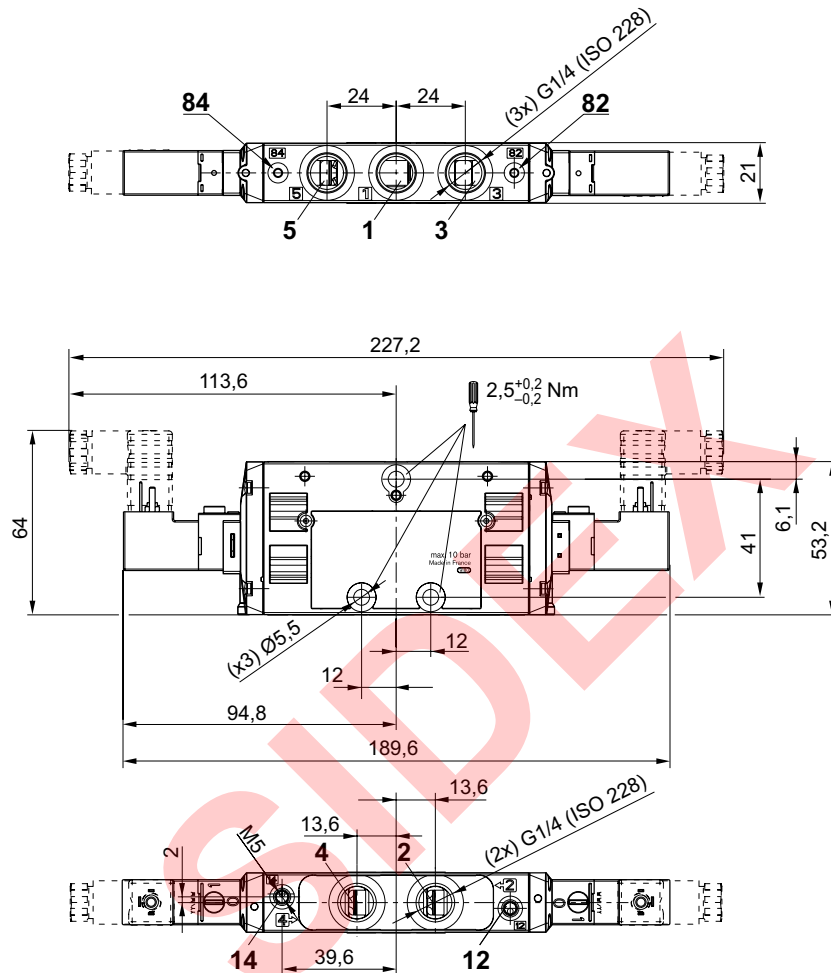


00111341\_a



**Válvula distribuidora 5/2, Serie TC15**

▶ Qn = 1500 l/min ▶ Anchura de válvula de pilotaje previo: 15 mm ▶ Conexión tubo ▶ conexión de aire comprimido salida: G 1/4 ▶ Conexión electr.: Enchufe, ISO 15217, forma C ▶ Accionamiento auxiliar manual: encajando ▶ monoestable, biestable

**Dimensiones, biestable**


00111342\_a

Válvulas direccionales ▶ Accionamiento eléctrico

Válvula distribuidora 5/3, Serie TC15

▶ Qn = 1300 l/min ▶ Anchura de válvula de pilotaje previo: 15 mm ▶ Conexión tubo ▶ conexión de aire comprimido salida: G 1/4 ▶ Conexión eléct.: Enchufe, ISO 15217, forma C ▶ Accionamiento auxiliar manual: no encajando ▶ biestable



00137677

Tipo	Válvula de corredera manual, sin intersecciones
Principio de obturación	hermetizante suave
Montaje en regleta de conexión en batería	Regleta P
Presión de funcionamiento mín./máx.	Véase la tabla más abajo
Presión de pilotaje mín./máx.	3 bar / 10 bar
Temperatura ambiente mín./máx.	-10 °C / +50 °C
Temperatura del medio mín./máx.	-10 °C / +50 °C
Fluido	Aire comprimido
Tamaño de partículas máx.	5 µm
Contenido de aceite del aire comprimido	0 mg/m³ - 5 mg/m³
Caudal nominal Qn	1300 l/min
Norma conexión eléct.	ISO 15217
Tipo de protección Con conexión	IP65
Duración de conexión	100 %
Tiempo de conexión típ.	12 ms
Tiempo de desconexión típ.	13 ms
Emisión perturbadora según	EN 50081:1992
Par de apriete del tornillo de fijación	2,5 Nm
Peso	0,278 kg

Materiales:

Carcasa	Poliamida, reforzada con fibras de vidrio
Juntas	Caucho de acrilnitrilo butadieno; Caucho de nitrilo-butadieno hidrogenado
Placa frontal	Poliamida, reforzada con fibras de vidrio

Observaciones técnicas

- La presión de pilotaje mín. debe alcanzarse, ya que, de lo contrario, podrían producirse conexiones erróneas y, dado el caso, un fallo de válvulas.
- El punto de condensación de presión se debe situar como mínimo 15 °C por debajo de la temperatura ambiental y del medio, y debe ser como máx. de 3 °C.
- El contenido de aceite del aire comprimido debe permanecer constante durante toda la vida útil.
- Utilice sólo aceites permitidos por AVENTICS, véase capítulo "Información técnica".

Tensión de servicio		Tolerancia de tensión		Potencia de conexión		Capacidad de retención	
AC 50 Hz	AC 60 Hz	AC 50 Hz	AC 60 Hz	AC 50 Hz	AC 60 Hz	AC 50 Hz	AC 60 Hz
				VA	VA	VA	VA
24 V	24 V	-10% / +10%	-10% / +10%	2,2	2	1,6	1,4
110 V	110 V	-10% / +10%	-10% / +10%	2,2	2	1,6	1,4
230 V	230 V	-10% / +10%	-10% / +10%	2,2	2	1,6	1,4

	AAM	Conexión de aire comprimido				Tensión de servicio		Capacidad de retención	Capacidad de retención	Potencia de conexión	N° de material
		entrada	salida	Escape	Pilotaje entrada	AC 50 Hz	AC 60 Hz				
						AC 50 Hz	AC 60 Hz	[VA]	[VA]	[VA]	
		G 1/4	G 1/4	G 1/4	-	24 V 110 V 230 V	24 V 110 V 230 V	1,6	1,4	2,2	<b>R422000123</b> 0820059102 0820059103
		G 1/4	G 1/4	G 1/4	M5	110 V 230 V	110 V 230 V	1,6	1,4	2,2	0820059152 0820059153

Los números de material marcados en negrita están disponibles en stock en el almacén central de Alemania. Para información más detallada, véase la cesta de la compra  
 Catálogo de neumática, PDF online, estado 2017-03-08, © AVENTICS S.à r.l., reservado el derecho a modificaciones

**Válvula distribuidora 5/3, Serie TC15**

▶ Qn = 1300 l/min ▶ Anchura de válvula de pilotaje previo: 15 mm ▶ Conexión tubo ▶ conexión de aire comprimido salida: G 1/4 ▶ Conexión electr.: Enchufe, ISO 15217, forma C ▶ Accionamiento auxiliar manual: no encajando ▶ biestable

	AAM	Conexión de aire comprimido				Tensión de servicio		Capacidad de retención	Capacidad de retención	Potencia de conexión	N° de material
		entrada	salida	Escape	Pilotaje entrada	AC 50 Hz	AC 60 Hz				
								[VA]	[VA]	[VA]	
		G 1/4	G 1/4	G 1/4	-	24 V 110 V 230 V	24 V 110 V 230 V	1,6	1,4	2,2	<b>R422000125</b> 0820059112 0820059113
		G 1/4	G 1/4	G 1/4	M5	110 V 230 V	110 V 230 V	1,6	1,4	2,2	0820059162 0820059163
		G 1/4	G 1/4	G 1/4	-	24 V 110 V 230 V	24 V 110 V 230 V	1,6	1,4	2,2	R422000127 0820059122 0820059123
		G 1/4	G 1/4	G 1/4	M5	110 V 230 V	110 V 230 V	1,6	1,4	2,2	0820059172 0820059173

N° de material	Potencia de conexión	Valor guía de caudal		Resistencia nominal	Presión de funcionamiento mín/máx	Obs.
		AC 60 Hz				
	[VA]	b	C	[Ω]	[bar]	
			[l/(s*bar)]			
<b>R422000123</b> 0820059102 0820059103	2	0,31	5,9	185 3700 14700	3 / 10	1)
0820059152 0820059153	2	0,31	5,9	3700 14700	-0,9 / 10	2)
<b>R422000125</b> 0820059112 0820059113	2	0,31	5,9	185 3700 14700	3 / 10	1)
0820059162 0820059163	2	0,31	5,9	3700 14700	-0,9 / 10	2)
R422000127 0820059122 0820059123	2	0,31	5,9	185 3700 14700	3 / 10	1)
0820059172 0820059173	2	0,31	5,9	3700 14700	-0,9 / 10	2)

AAM = accionamiento auxiliar manual

1) Pilotaje: interior

2) Pilotaje: exterior

Racor instantáneo: Latón, niquelado; Zinc fundido a presión, cromado

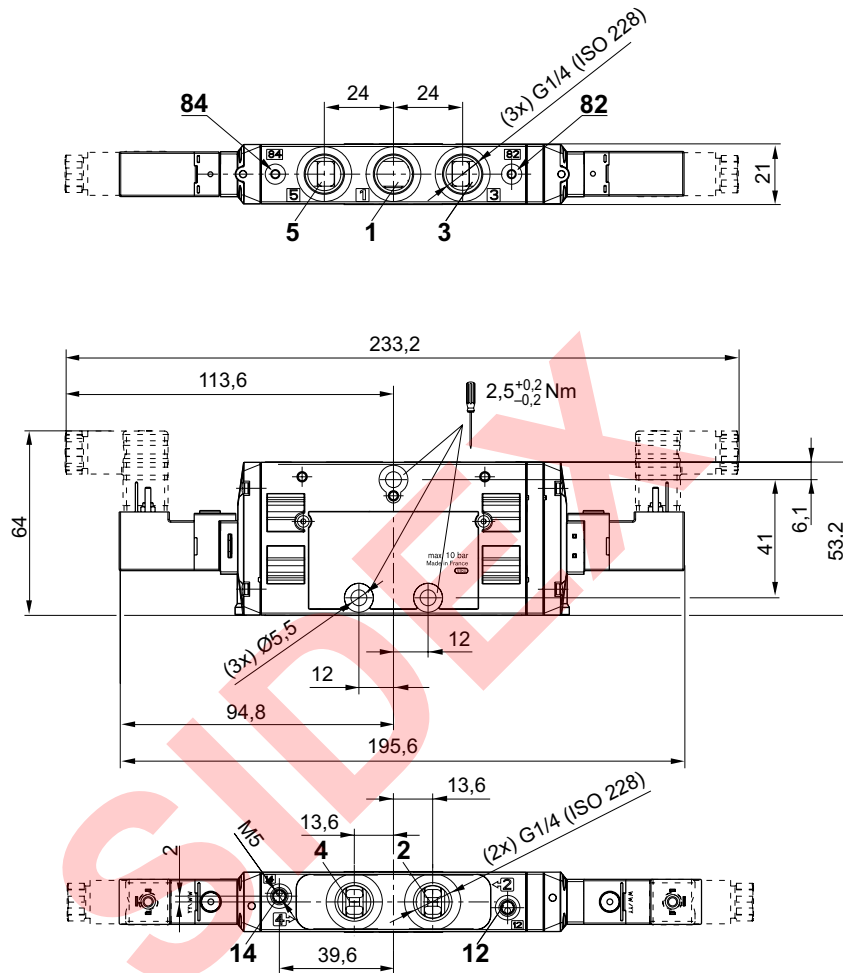
Caudal nominal Qn a 6 bar y Δp = 1 bar

Válvulas direccionales ▶ Accionamiento eléctrico

Válvula distribuidora 5/3, Serie TC15

▶ Qn = 1300 l/min ▶ Anchura de válvula de pilotaje previo: 15 mm ▶ Conexión tubo ▶ conexión de aire comprimido salida: G 1/4 ▶ Conexión eléct.: Enchufe, ISO 15217, forma C ▶ Accionamiento auxiliar manual: no encajando ▶ biestable

Dimensiones



00111343

### Válvula distribuidora 5/3, Serie TC15

▶ Qn = 1300 l/min ▶ Anchura de válvula de pilotaje previo: 15 mm ▶ Conexión tubo ▶ conexión de aire comprimido salida: G 1/4 ▶ Conexión eléct.: Enchufe, ISO 15217, forma C ▶ Accionamiento auxiliar manual: no encajando ▶ biestable



00137677

Tipo	Válvula de corredera manual, sin intersecciones
Principio de obturación	hermetizante suave
Montaje en regleta de conexión en batería	Regleta P
Presión de funcionamiento mín./máx.	Véase la tabla más abajo
Presión de pilotaje mín./máx.	3 bar / 10 bar
Temperatura ambiente mín./máx.	-10 °C / +50 °C
Temperatura del medio mín./máx.	-10 °C / +50 °C
Fluido	Aire comprimido
Tamaño de partículas máx.	5 µm
Contenido de aceite del aire comprimido	0 mg/m <sup>3</sup> - 5 mg/m <sup>3</sup>
Caudal nominal Qn	1300 l/min
Norma conexión eléct.	ISO 15217
Tipo de protección Con conexión	IP65
Duración de conexión	100 %
Tiempo de conexión típ.	12 ms
Tiempo de desconexión típ.	13 ms
Emisión perturbadora según	EN 50081:1992
Par de apriete del tornillo de fijación	2,5 Nm
Peso	0,278 kg
<b>Materiales:</b>	
Carcasa	Poliamida, reforzada con fibras de vidrio
Juntas	Caucho de acrílnitrilo butadieno; Caucho de nitrilo-butadieno hidrogenado
Placa frontal	Poliamida, reforzada con fibras de vidrio

#### Observaciones técnicas

- La presión de pilotaje mín. debe alcanzarse, ya que, de lo contrario, podrían producirse conexiones erróneas y, dado el caso, un fallo de válvulas.
- El punto de condensación de presión se debe situar como mínimo 15 °C por debajo de la temperatura ambiental y del medio, y debe ser como máx. de 3 °C.
- El contenido de aceite del aire comprimido debe permanecer constante durante toda la vida útil.
- Utilice sólo aceites permitidos por AVENTICS, véase capítulo "Información técnica".

Tensión de servicio	Tolerancia de tensión	Consumo de potencia
DC	DC	DC
		W
24 V	-10% / +10%	2

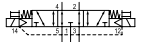
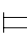
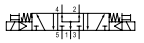


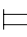
	AAM	Conexión de aire comprimido				Tensión de servicio	Consumo de potencia	Valor guía de caudal	N° de material
		entrada	salida	Escape	Pilotaje entrada				
						DC	DC	b	
							[W]		
		G 1/4	G 1/4	G 1/4	-	24 V	2	0,31	<b>0820059101</b> <b>R422103072</b>
		G 1/4	G 1/4	G 1/4	M5	24 V	2	0,31	<b>0820059151</b> R422103074
		G 1/4	G 1/4	G 1/4	-	24 V	2	0,31	<b>0820059111</b> <b>R422103076</b>

Los números de material marcados en negrita están disponibles en stock en el almacén central de Alemania. Para información más detallada, véase la cesta de la compra  
Catálogo de neumática, PDF online, estado 2017-03-08, © AVENTICS S.à r.l., reservado el derecho a modificaciones

Válvulas direccionales ▶ Accionamiento eléctrico

**Válvula distribuidora 5/3, Serie TC15**

▶ Qn = 1300 l/min ▶ Anchura de válvula de pilotaje previo: 15 mm ▶ Conexión tubo ▶ conexión de aire comprimido salida: G 1/4 ▶ Conexión eléct.: Enchufe, ISO 15217, forma C ▶ Accionamiento auxiliar manual: no encajando ▶ biestable

	AAM	Conexión de aire comprimido				Tensión de servicio	Consumo de potencia	Valor guía de caudal	N° de material
		entrada	salida	Escape	Pilotaje entrada	DC	DC	b	
							[W]		
		G 1/4	G 1/4	G 1/4	M5	24 V	2	0,31	<b>0820059161</b>
		G 1/4	G 1/4	G 1/4	-	24 V	2	0,31	<b>0820059121</b>
		G 1/4	G 1/4	G 1/4	M5	24 V	2	0,31	0820059171

N° de material	Valor guía de caudal	Resistencia nominal	Presión de funcionamiento mín/máx	Obs.
C				
	[l/(s*bar)]	[Ω]	[bar]	
<b>0820059101</b>	5,9	280	3 / 10	1)
<b>R422103072</b>	5,9	-	3 / 10	1); 3)
<b>0820059151</b>	5,9	280	-0,9 / 10	2)
R422103074	5,9	-	-0,9 / 10	2); 3)
<b>0820059111</b>	5,9	280	3 / 10	1)
<b>R422103076</b>	5,9	-	3 / 10	1); 3)
<b>0820059161</b>	5,9	280	-0,9 / 10	2)
<b>0820059121</b>	5,9	280	3 / 10	1)
0820059171	5,9	280	-0,9 / 10	2)

AAM = accionamiento auxiliar manual  
 1) Pilotaje: interior  
 2) Pilotaje: exterior  
 3) válvula de base sin bobina  
 Racor instantáneo: Latón, niquelado; Zinc fundido a presión, cromado  
 Caudal nominal Qn a 6 bar y Δp = 1 bar

Los números de material marcados en negrita están disponibles en stock en el almacén central de Alemania. Para información más detallada, véase la cesta de la compra  
 Catálogo de neumática, PDF online, estado 2017-03-08, © AVENTICS S.à r.l., reservado el derecho a modificaciones



Válvulas direccionales ▶ Accionamiento eléctrico

Válvula distribuidora 5/3, Serie TC15

▶ Qn = 1300 l/min ▶ Anchura de válvula de pilotaje previo: 15 mm ▶ Conexión tubo ▶ conexión de aire comprimido salida: G 1/4 ▶ Conexión eléct.: Enchufe, ISO 15217, forma C ▶ Accionamiento auxiliar manual: encajando ▶ biestable



00137800

Tipo	Válvula de corredera manual, sin intersecciones
Principio de obturación	hermetizante suave
Montaje en regleta de conexión en batería	Regleta P
Presión de funcionamiento mín./máx.	Véase la tabla más abajo
Presión de pilotaje mín./máx.	3 bar / 10 bar
Temperatura ambiente mín./máx.	-10 °C / +50 °C
Temperatura del medio mín./máx.	-10 °C / +50 °C
Fluido	Aire comprimido
Tamaño de partículas máx.	5 µm
Contenido de aceite del aire comprimido	0 mg/m³ - 5 mg/m³
Caudal nominal Qn	1300 l/min
Norma conexión eléct.	ISO 15217
Tipo de protección Con conexión	IP65
Duración de conexión	100 %
Tiempo de conexión típ.	12 ms
Tiempo de desconexión típ.	13 ms
Emisión perturbadora según	EN 50081:1992
Par de apriete del tornillo de fijación	2,5 Nm
Peso	0,278 kg

Materiales:

Carcasa	Poliamida, reforzada con fibras de vidrio
Juntas	Caucho de acrilnitrilo butadieno; Caucho de nitrilo-butadieno hidrogenado
Placa frontal	Poliamida, reforzada con fibras de vidrio

Observaciones técnicas

- La presión de pilotaje mín. debe alcanzarse, ya que, de lo contrario, podrían producirse conexiones erróneas y, dado el caso, un fallo de válvulas.
- El punto de condensación de presión se debe situar como mínimo 15 °C por debajo de la temperatura ambiental y del medio, y debe ser como máx. de 3 °C.
- El contenido de aceite del aire comprimido debe permanecer constante durante toda la vida útil.
- Utilice sólo aceites permitidos por AVENTICS, véase capítulo "Información técnica".

Tensión de servicio		Tolerancia de tensión		Potencia de conexión		Capacidad de retención	
AC 50 Hz	AC 60 Hz	AC 50 Hz	AC 60 Hz	AC 50 Hz	AC 60 Hz	AC 50 Hz	AC 60 Hz
				VA	VA	VA	VA
24 V	24 V	-10% / +10%	-10% / +10%	2,2	2	1,6	1,4
110 V	110 V	-10% / +10%	-10% / +10%	2,2	2	1,6	1,4
230 V	230 V	-10% / +10%	-10% / +10%	2,2	2	1,6	1,4

	AAM	Conexión de aire comprimido				Tensión de servicio		Capacidad de retención	Capacidad de retención	Potencia de conexión	N° de material
		entrada	salida	Escape	Pilotaje entrada	AC 50 Hz	AC 60 Hz				
						AC 50 Hz	AC 60 Hz	[VA]	[VA]	[VA]	
		G 1/4	G 1/4	G 1/4	-	24 V 110 V 230 V	24 V 110 V 230 V	1,6	1,4	2,2	R422000122 0820059002 0820059003
		G 1/4	G 1/4	G 1/4	M5	110 V 230 V	110 V 230 V	1,6	1,4	2,2	0820059052 0820059053

Los números de material marcados en negrita están disponibles en stock en el almacén central de Alemania. Para información más detallada, véase la cesta de la compra  
 Catálogo de neumática, PDF online, estado 2017-03-08, © AVENTICS S.à r.l., reservado el derecho a modificaciones



**Válvula distribuidora 5/3, Serie TC15**

▶ Qn = 1300 l/min ▶ Anchura de válvula de pilotaje previo: 15 mm ▶ Conexión tubo ▶ conexión de aire comprimido salida: G 1/4 ▶ Conexión electr.: Enchufe, ISO 15217, forma C ▶ Accionamiento auxiliar manual: encajando ▶ biestable

	AAM	Conexión de aire comprimido				Tensión de servicio		Capacidad de retención	Capacidad de retención	Potencia de conexión	N° de material
		entrada	salida	Escape	Pilotaje entrada	AC 50 Hz	AC 60 Hz				
						[VA]	[VA]	[VA]			
		G 1/4	G 1/4	G 1/4	-	24 V 110 V 230 V	24 V 110 V 230 V	1,6	1,4	2,2	R422000124 <b>0820059012</b> 0820059013
		G 1/4	G 1/4	G 1/4	M5	110 V 230 V	110 V 230 V	1,6	1,4	2,2	0820059062 0820059063
		G 1/4	G 1/4	G 1/4	-	24 V 110 V 230 V	24 V 110 V 230 V	1,6	1,4	2,2	R422000126 0820059022 0820059023
		G 1/4	G 1/4	G 1/4	M5	230 V 110 V	230 V 110 V	1,6	1,4	2,2	0820059073 0820059072

N° de material	Potencia de conexión AC 60 Hz [VA]	Valor guía de caudal		Resistencia nominal [Ω]	Presión de funcionamiento mín/máx [bar]	Obs.
		b	C [l/(s*bar)]			
R422000122 0820059002 0820059003	2	0,31	5,9	185 3700 14700	3 / 10	1)
0820059052 0820059053	2	0,31	5,9	3700 14700	-0,9 / 10	2)
R422000124 <b>0820059012</b> 0820059013	2	0,31	5,9	185 3700 14700	3 / 10	1)
0820059062 0820059063	2	0,31	5,9	3700 14700	-0,9 / 10	2)
R422000126 0820059022 0820059023	2	0,31	5,9	185 3700 14700	3 / 10	1)
0820059073 0820059072	2	0,31	5,9	14700 3700	-0,9 / 10	2)

AAM = accionamiento auxiliar manual

1) Pilotaje: interior

2) Pilotaje: exterior

Racor instantáneo: Latón, níquelado; Zinc fundido a presión, cromado

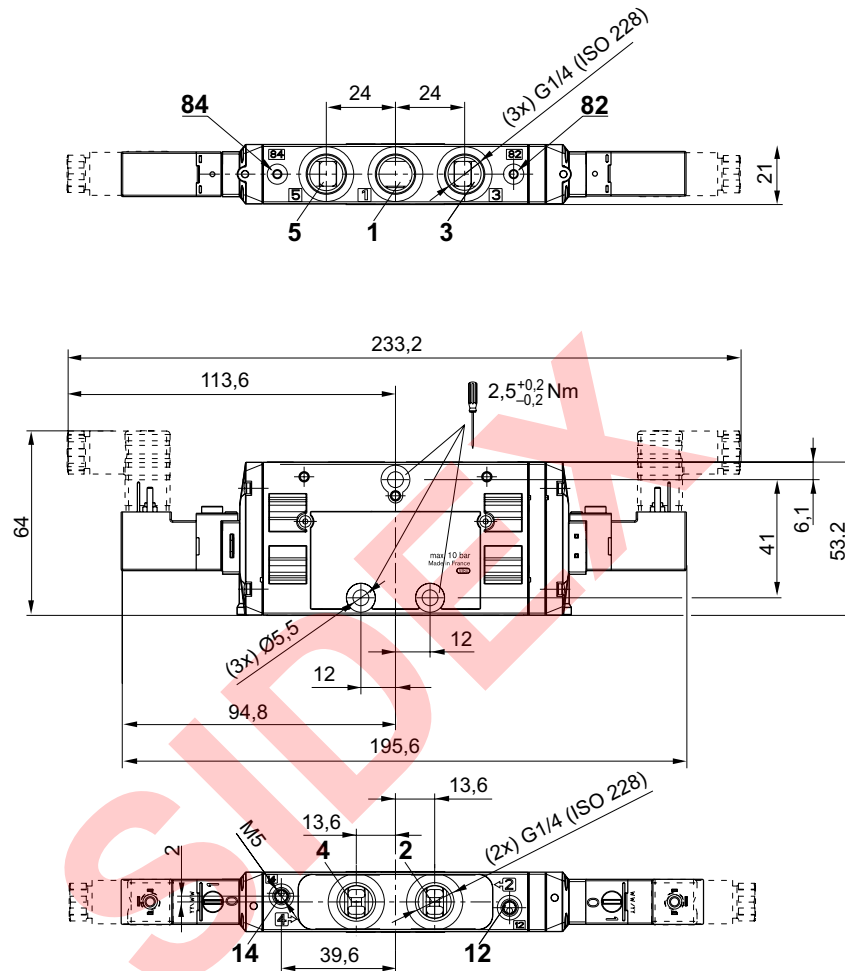
Caudal nominal Qn a 6 bar y Δp = 1 bar

Válvulas direccionales ▶ Accionamiento eléctrico

**Válvula distribuidora 5/3, Serie TC15**

▶ Qn = 1300 l/min ▶ Anchura de válvula de pilotaje previo: 15 mm ▶ Conexión tubo ▶ conexión de aire comprimido salida: G 1/4 ▶ Conexión eléct.: Enchufe, ISO 15217, forma C ▶ Accionamiento auxiliar manual: encajando ▶ biestable

Dimensiones



0011343\_a

**Válvula distribuidora 5/3, Serie TC15**

▶ Qn = 1300 l/min ▶ Anchura de válvula de pilotaje previo: 15 mm ▶ Conexión tubo ▶ conexión de aire comprimido salida: G 1/4 ▶ Conexión eléct.: Enchufe, ISO 15217, forma C ▶ Accionamiento auxiliar manual: encajando ▶ biestable



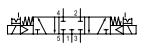

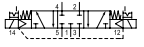

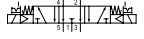

00137800

Tipo	Válvula de corredera manual, sin intersecciones
Principio de obturación	hermetizante suave
Montaje en regleta de conexión en batería	Regleta P
Presión de funcionamiento mín./máx.	Véase la tabla más abajo
Presión de pilotaje mín./máx.	3 bar / 10 bar
Temperatura ambiente mín./máx.	-10 °C / +50 °C
Temperatura del medio mín./máx.	-10 °C / +50 °C
Fluido	Aire comprimido
Tamaño de partículas máx.	5 μm
Contenido de aceite del aire comprimido	0 mg/m <sup>3</sup> - 5 mg/m <sup>3</sup>
Caudal nominal Qn	1300 l/min
Norma conexión eléct.	ISO 15217
Tipo de protección Con conexión	IP65
Duración de conexión	100 %
Tiempo de conexión típ.	12 ms
Tiempo de desconexión típ.	13 ms
Emisión perturbadora según	EN 50081:1992
Par de apriete del tornillo de fijación	2,5 Nm
Peso	0,278 kg
<b>Materiales:</b>	
Carcasa	Poliamida, reforzada con fibras de vidrio
Juntas	Caucho de acrílnitrilo butadieno; Caucho de nitrilo-butadieno hidrogenado
Placa frontal	Poliamida, reforzada con fibras de vidrio

**Observaciones técnicas**

- La presión de pilotaje mín. debe alcanzarse, ya que, de lo contrario, podrían producirse conexiones erróneas y, dado el caso, un fallo de válvulas.
- El punto de condensación de presión se debe situar como mínimo 15 °C por debajo de la temperatura ambiental y del medio, y debe ser como máx. de 3 °C.
- El contenido de aceite del aire comprimido debe permanecer constante durante toda la vida útil.
- Utilice sólo aceites permitidos por AVENTICS, véase capítulo "Información técnica".

Tensión de servicio	Tolerancia de tensión	Consumo de potencia
DC	DC	DC
		W
24 V	-10% / +10%	2

	AAM	Conexión de aire comprimido				Tensión de servicio	Consumo de potencia	Valor guía de caudal	N° de material
		entrada	salida	Escape	Pilotaje entrada				
						DC	DC	b	
							[W]		
		G 1/4	G 1/4	G 1/4	-	24 V	2	0,31	<b>0820059001</b> <b>R422103071</b>
		G 1/4	G 1/4	G 1/4	M5	24 V	2	0,31	<b>0820059051</b> R422103073
		G 1/4	G 1/4	G 1/4	-	24 V	2	0,31	<b>0820059011</b> <b>R422103075</b>

Los números de material marcados en negrita están disponibles en stock en el almacén central de Alemania. Para información más detallada, véase la cesta de la compra  
Catálogo de neumática, PDF online, estado 2017-03-08, © AVENTICS S.à r.l., reservado el derecho a modificaciones

Válvulas direccionales ▶ Accionamiento eléctrico

**Válvula distribuidora 5/3, Serie TC15**

▶ Qn = 1300 l/min ▶ Anchura de válvula de pilotaje previo: 15 mm ▶ Conexión tubo ▶ conexión de aire comprimido salida: G 1/4 ▶ Conexión eléct.: Enchufe, ISO 15217, forma C ▶ Accionamiento auxiliar manual: encajando ▶ biestable

	AAM	Conexión de aire comprimido				Tensión de servicio	Consumo de potencia	Valor guía de caudal	N° de material
		entrada	salida	Escape	Pilotaje entrada	DC	DC	b	
							[W]		
		G 1/4	G 1/4	G 1/4	M5	24 V	2	0,31	<b>0820059061</b>
		G 1/4	G 1/4	G 1/4	-	24 V	2	0,31	<b>0820059021</b>
		G 1/4	G 1/4	G 1/4	M5	24 V	2	0,31	<b>0820059071</b>

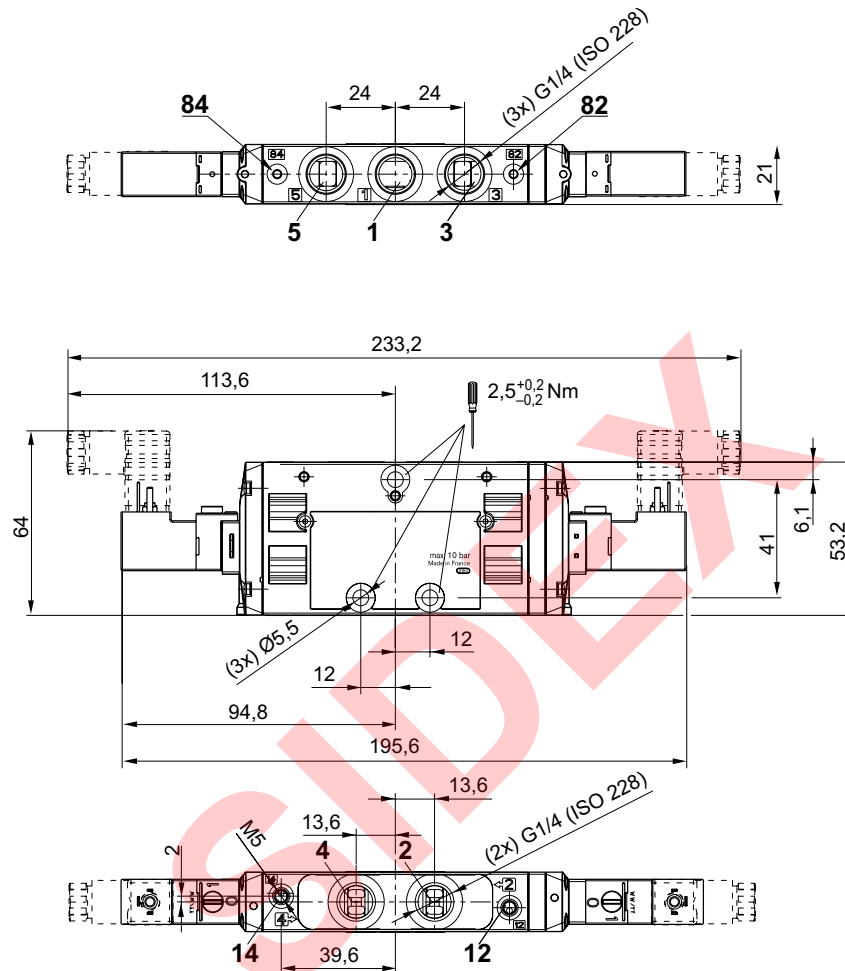
N° de material	Valor guía de caudal	Resistencia nominal	Presión de funcionamiento mín/máx	Obs.
C				
[l/(s*bar)]		[Ω]	[bar]	
<b>0820059001</b> <b>R422103071</b>	5,9	280	3 / 10	1)
<b>0820059051</b> R422103073	5,9	-	-0,9 / 10	1); 3) 2)
<b>0820059011</b> <b>R422103075</b>	5,9	280	3 / 10	2); 3) 1)
<b>0820059061</b>	5,9	280	-0,9 / 10	1); 3) 2)
<b>0820059021</b>	5,9	280	3 / 10	2)
<b>0820059071</b>	5,9	280	-0,9 / 10	1) 2)

AAM = accionamiento auxiliar manual  
 1) Pilotaje: interior  
 2) Pilotaje: exterior  
 3) válvula de base sin bobina  
 Racor instantáneo: Latón, níquelado; Zinc fundido a presión, cromado  
 Caudal nominal Qn a 6 bar y Δp = 1 bar

Los números de material marcados en negrita están disponibles en stock en el almacén central de Alemania. Para información más detallada, véase la cesta de la compra  
 Catálogo de neumática, PDF online, estado 2017-03-08, © AVENTICS S.à r.l., reservado el derecho a modificaciones

**Válvula distribuidora 5/3, Serie TC15**

▶ Qn = 1300 l/min ▶ Anchura de válvula de pilotaje previo: 15 mm ▶ Conexión tubo ▶ conexión de aire comprimido salida: G 1/4 ▶ Conexión eléctric.: Enchufe, ISO 15217, forma C ▶ Accionamiento auxiliar manual: encajando ▶ biestable

**Dimensiones**


00111343\_a

Válvulas direccionales ▶ Accionamiento eléctrico

Serie TC15  
Accesorios

Conector eléctrico con cable, Serie CN1  
▶ forma C ▶ 8 mm



00119140

Temperatura ambiente mín./máx. -20 °C / +80 °C  
 Tipo de protección IP67  
 Par de apriete para tornillos de fijación 0,4 Nm

Materiales:  
 Juntas caucho natural / caucho de butadieno

Observaciones técnicas

- El tipo de protección indicado únicamente es aplicable en estado montado y comprobado.

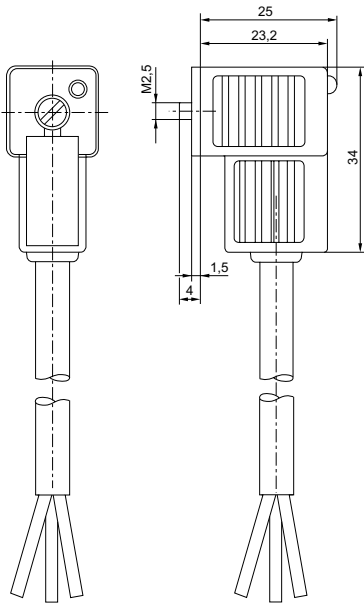
	Tensión de servicio máx.	Corriente, máx.	circuito de protección	ocupación de contactos	LED indicador de estado	Longitud del cable L	Peso	Fig.	Obs.	N° de material
	[V AC]	[A]				[m]	[kg]			
	230	6	-	2+E	-	3	0,183	Fig. 1	-	<b>1834484212</b>
						3	0,183	Fig. 2		<b>1834484213</b>
						5	0,308	Fig. 1		<b>1834484214</b>
						5	0,308	Fig. 2		<b>1834484215</b>
	24	6	Diodo Z	2+E	Amarillo	3	0,185	Fig. 1	1)	<b>1834484204</b>
						3	0,185	Fig. 2		<b>1834484205</b>
						5	0,292	Fig. 1		<b>1834484206</b>
						5	0,298	Fig. 2		<b>1834484207</b>
	230	6	Varistor	2+E	Amarillo	3	0,171	Fig. 1	1)	<b>1834484208</b>
						3	0,194	Fig. 2		<b>1834484209</b>
						5	0,297	Fig. 1		<b>1834484210</b>
						5	0,285	Fig. 2		<b>1834484211</b>

1) Suministro incl. junta plana

Los números de material marcados en negrita están disponibles en stock en el almacén central de Alemania. Para información más detallada, véase la cesta de la compra  
 Catálogo de neumática, PDF online, estado 2017-03-08, © AVENTICS S.à r.l., reservado el derecho a modificaciones

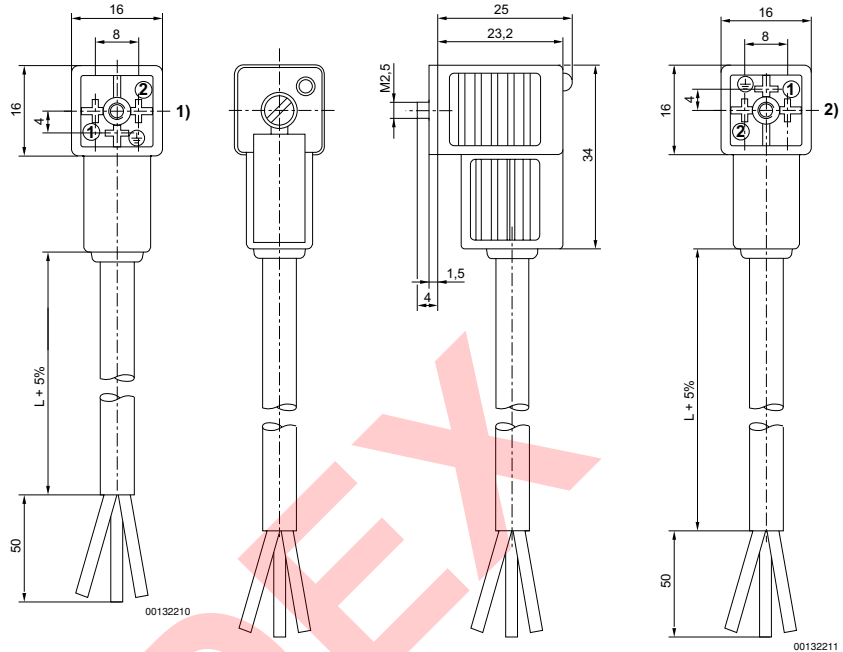
**Serie TC15  
Accesorios**

Fig. 1



1) inserto de casquillo de 0°

Fig. 2



2) inserto de casquillo de 180°

**Conector eléctrico, Serie CN1  
▶ 8 mm ▶ ISO 15217 ▶ forma C**


P894\_220

Temperatura ambiente mín./máx.	-40 °C / +90 °C
Tipo de protección	IP65
Par de apriete del tornillo de fijación	0,4 Nm
<b>Materiales:</b>	
Carcasa	Poliamida

**Observaciones técnicas**

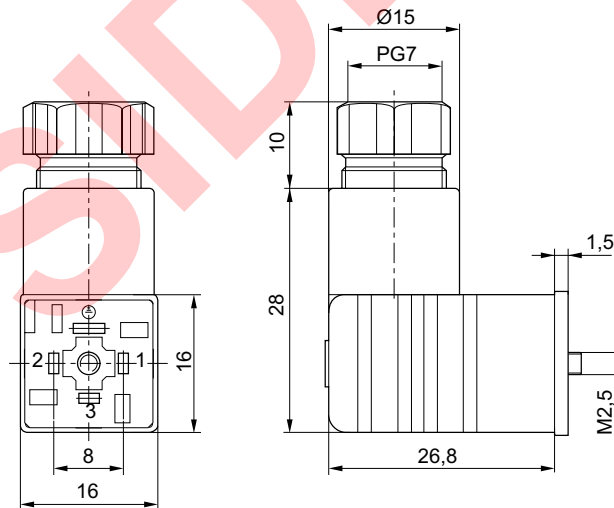
- El tipo de protección indicado únicamente es aplicable en estado montado y comprobado.

## Válvulas direccionales ▶ Accionamiento eléctrico

### Serie TC15 Accesorios

	Racor atornillado para cables	Tensión de servicio	Corriente, máx.	ocupación de contactos	Salida de cable	circuito de protección	Ø de cable conectable mín./máx.	N° de material
		AC						
		[V]	[A]				[mm]	
	M12x1,5 PG 7	250	6	2+E	acodado 90°	-	4 / 6	<b>1834484187</b> <b>8941012202</b>
	M12x1,5	24	-	2+E	acodado 90°	Diodo Z	-	<b>4402050330</b>
N° de material	Número de posibilidades de enchufe 1	Indicador de estado	LED indicador de estado	Color de carcasa	Peso	Fig.	Obs.	
					[kg]			
<b>1834484187</b> <b>8941012202</b>	4 posiciones de 90° cada una	-	-	Negro	0,012	Fig. 1 Fig. 2	1); 2) 1)	
<b>4402050330</b>	4 posiciones de 90° cada una	1 LED	Verde	Transparente	0,014	Fig. 3	-	
1) Junta de perfil 2) Junta: caucho natural / caucho de butadieno								

Fig. 1



00110255



**Serie TC15**
**Accesorios**

Fig. 2

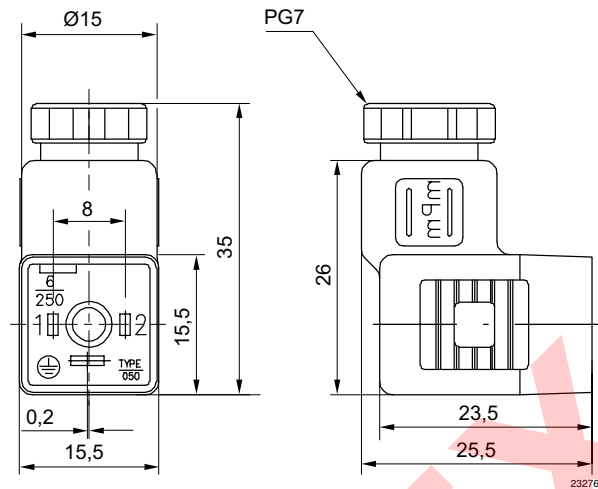
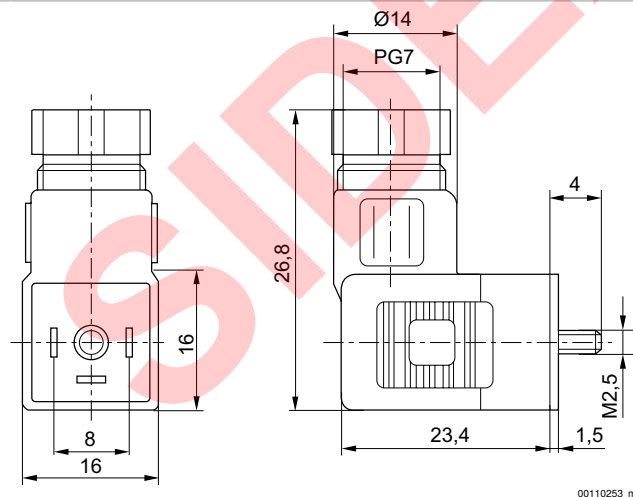


Fig. 3



Válvulas direccionales ▶ Accionamiento eléctrico

**Serie TC15**  
Accesorios

**Bobina, Serie CO1**

▶ Forma C, juego de bobinas ▶ Anchura de bobina 15 mm



Norma conexión eléct.	ISO 15217
Conexiones eléctricas	Enchufe, De 3 polos
Temperatura ambiente mín./máx.	-10 °C / +50 °C
Tipo de protección con conector eléctrico/enchufe	IP65
Duración de conexión ED	100 %

Materiales:	
Carcasa	Poliamida

18459

**Observaciones técnicas**

- Tenga en cuenta que las bobinas solo son compatibles con válvulas de la serie TC producidas a partir de 2011.

Tensión de servicio			Tolerancia de tensión			Consumo de potencia	Potencia de conexión		Capacidad de retención	
DC	AC 50 Hz	AC 60 Hz	DC	AC 50 Hz	AC 60 Hz	DC	AC 50 Hz	AC 60 Hz	AC 50 Hz	AC 60 Hz
						W	VA	VA	VA	VA
-	110 V	110 V	-	-10% / +10%	-10% / +10%	-	2,2	2	1,6	1,4
-	230 V	230 V	-	-10% / +10%	-10% / +10%	-	2,2	2	1,6	1,4
24 V	-	-	-10% / +10%	-	-	2	-	-	-	-
-	24 V	24 V	-	-10% / +10%	-10% / +10%	-	2,2	2	1,6	1,4
12 V	-	-	-10% / +10%	-	-	2	-	-	-	-

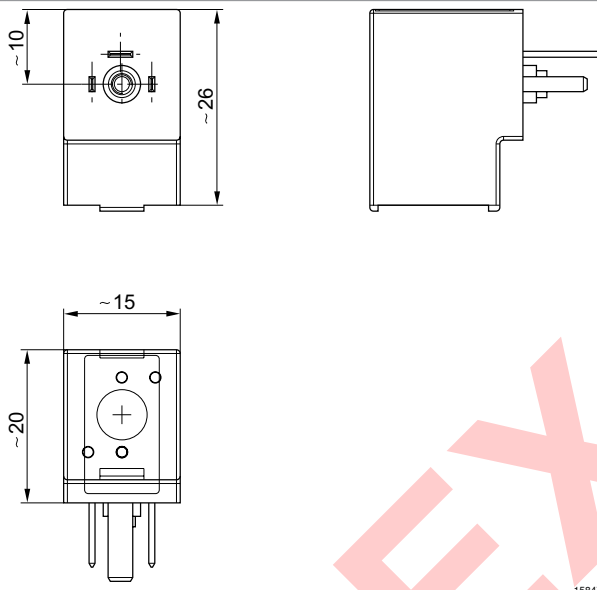
	Tensión de servicio			Peso	Obs.	N° de material
	AC 50 Hz	DC	AC 60 Hz			
				[kg]		
	110 V	-	110 V	0,023	1)	<b>R422101598</b>
	230 V	-	230 V	0,022	1)	<b>R422101599</b>
	-	24 V	-	0,024	-	<b>R422101600</b>
	24 V	-	24 V	0,023	1)	<b>R422101601</b>
	-	12 V	-	0,024	-	<b>R422101602</b>

1) Solo combinable con válvulas básicas de la serie TC y válvulas de la serie TC con tensión alterna (AC).

### Serie TC15

#### Accesorios

#### Dimensiones



15847

### Bobina, Serie CO1

#### ▶ M8, juego de bobinas ▶ Anchura de bobina 15 mm



18458

Norma conexión electr.	DIN EN 60947-5-2
Temperatura ambiente mín./máx.	-10 °C / +50 °C
Clase de protección según DIN EN 61140 eléctrico	Clase III
Tipo de protección con conector eléctrico/enchufe	IP65
Duración de conexión ED	100 %
LED indicador de estado	Amarillo
<b>Materiales:</b>	
Carcasa	Poliamida

#### Observaciones técnicas

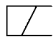
- Tenga en cuenta que las bobinas solo son compatibles con válvulas de la serie TC producidas a partir de 2011.

Tensión de servicio	Tolerancia de tensión	Consumo de potencia
DC	DC	DC
		W
24 V	-10% / +10%	2,2

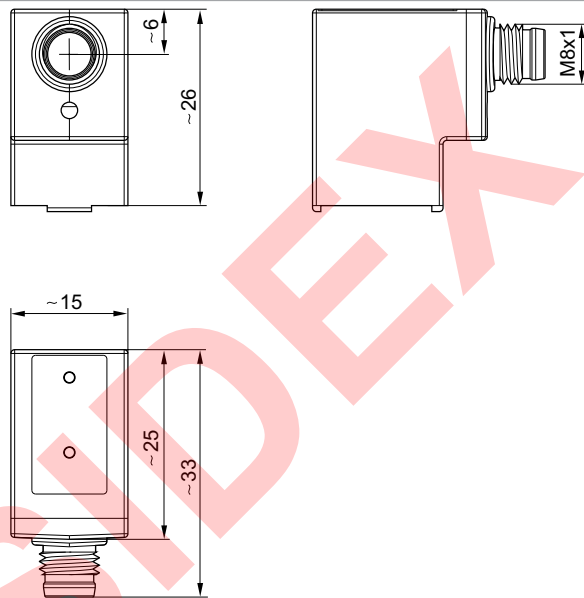
Los números de material marcados en negrita están disponibles en stock en el almacén central de Alemania. Para información más detallada, véase la cesta de la compra  
 Catálogo de neumática, PDF online, estado 2017-03-08, © AVENTICS S.à r.l., reservado el derecho a modificaciones

Válvulas direccionales ▶ Accionamiento eléctrico

Serie TC15  
Accesorios

	Conexiones eléctricas	Tensión de servicio	Peso	N° de material
		DC		
			[kg]	
	Enchufe, M8, 4 polos Enchufe, M8, De 3 polos	24 V	0,025	<b>R422101603</b> <b>R422101604</b>

Dimensiones



15848

Cable de unión, Serie CN2

▶ Hembrilla, M8, De 3 polos, recto ▶ extremos de cables abiertos, De 3 polos

Temperatura ambiente mín./máx.

-40°C / +85°C

Tipo de protección

IP65

Materiales:

Recubrimiento de cable

Poliuretano



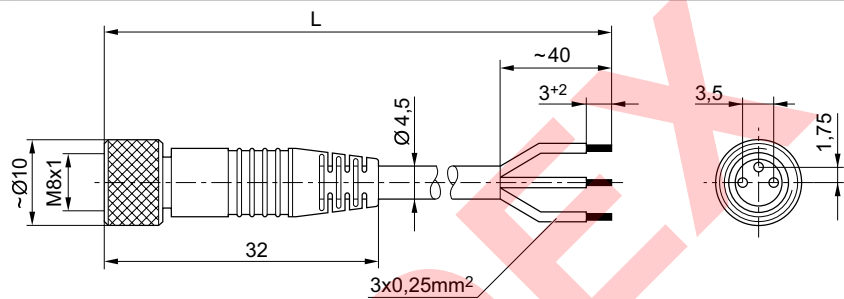
00107009\_b

Los números de material marcados en negrita están disponibles en stock en el almacén central de Alemania. Para información más detallada, véase la cesta de la compra  
Catálogo de neumática, PDF online, estado 2017-03-08, © AVENTICS S.à r.l., reservado el derecho a modificaciones

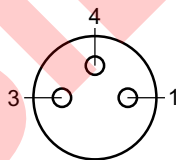
**Serie TC15**
**Accesorios**
**Observaciones técnicas**

- El tipo de protección indicado únicamente es aplicable en estado montado y comprobado.

Corriente, máx. [A]	Número de conductores	Sección de conductor [mm <sup>2</sup> ]	Cable-Ø [mm]	Longitud del cable L [m]	Peso [kg]	N° de material
4	3	0,24	4,5	3	0,091	<b>1834484166</b>
				5	0,145	<b>1834484168</b>
				10	0,33	<b>1834484247</b>

**Dimensiones**


L = longitud

**Esquema de pines**


Buchse\_3-polig

- (1) BN=marrón
- (3) BU=Azul
- (4) BK=negro

Válvulas direccionales ▶ Accionamiento eléctrico

Serie TC15  
Accesorios

Cable de unión, Serie CN2

▶ Hembrilla, M8x1, De 3 polos, acodado ▶ extremos de cables abiertos, De 3 polos



00107009\_c

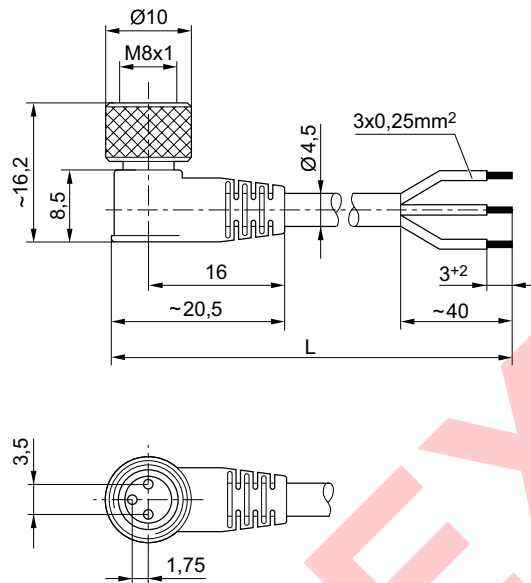
Temperatura ambiente mín./máx. -40 °C / +85 °C  
 Tipo de protección IP65  
 Materiales:  
 Recubrimiento de cable Poliuretano

Observaciones técnicas

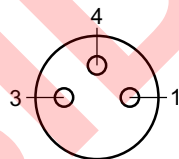
- El tipo de protección indicado únicamente es aplicable en estado montado y comprobado.

	Corriente, máx.	Número de conductores	Sección de conductor	Cable-Ø	Longitud del cable L	Peso	N° de material
	[A]		[mm <sup>2</sup> ]	[mm]	[m]	[kg]	
	4	3	0,24	4,5	3	0,092	<b>1834484167</b>
					5	0,141	<b>1834484169</b>
					10	0,276	<b>1834484248</b>

Los números de material marcados en negrita están disponibles en stock en el almacén central de Alemania. Para información más detallada, véase la cesta de la compra  
 Catálogo de neumática, PDF online, estado 2017-03-08, © AVENTICS S.à r.l., reservado el derecho a modificaciones

**Serie TC15**
**Accesorios**
**Dimensiones**


L = longitud

**Esquema de pines**


Buchse\_3-polig

- (1) BN=marrón
- (3) BU=Azul
- (4) BK=negro

**Cable de unión, Serie CN2**

▶ Hembrilla, M8x1, 4 polos, recto ▶ extremos de cables abiertos, 4 polos

Temperatura ambiente mín./máx.	-40 °C / +85 °C
Tipo de protección	IP65
Sección de conductor	0,25 mm <sup>2</sup>

Materiales:	
Recubrimiento de cable	Poliuretano



00107009\_b

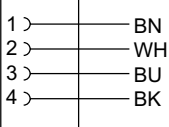
Los números de material marcados en negrita están disponibles en stock en el almacén central de Alemania. Para información más detallada, véase la cesta de la compra  
 Catálogo de neumática, PDF online, estado 2017-03-08, © AVENTICS S.à r.l., reservado el derecho a modificaciones

Válvulas direccionales ▶ Accionamiento eléctrico

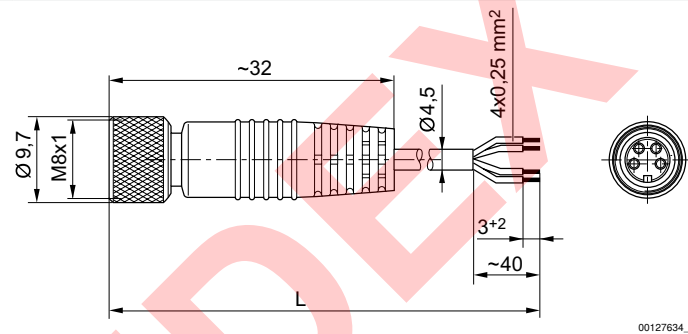
Serie TC15  
Accesorios

Observaciones técnicas

- El tipo de protección indicado únicamente es aplicable en estado montado y comprobado.

	Número de conductores	Cable-Ø [mm]	Longitud del cable L [m]	N° de material
	4	4,5	3	<b>1834484144</b>
			5	<b>1834484146</b>

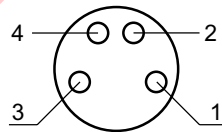
Dimensiones



00127634\_1

L = longitud

Esquema de pines



Buchse\_4-polig

- (1) BN=marrón
- (2) WH=blanco
- (3) BU=azul
- (4) BK=negro



**Serie TC15**  
Accesorios

**Cable de unión, Serie CN2**

▶ Hembrilla, M8x1, 4 polos, acodado ▶ extremos de cables abiertos, 4 polos



00107009\_c

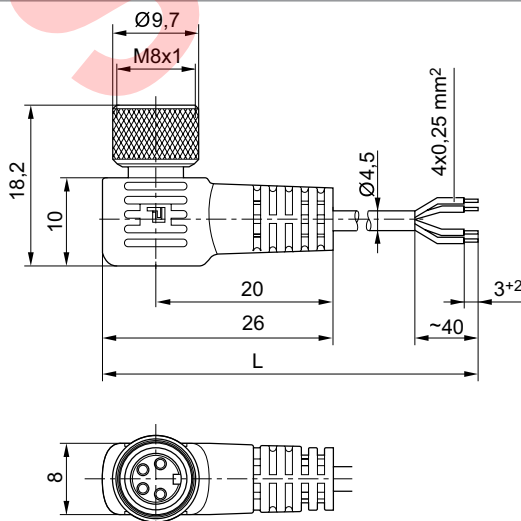
Temperatura ambiente mín./máx.	-40 °C / +85 °C
Tipo de protección	IP65
Sección de conductor	0,25 mm <sup>2</sup>
Materiales:	
Recubrimiento de cable	Poliuretano

**Observaciones técnicas**

- El tipo de protección indicado únicamente es aplicable en estado montado y comprobado.

	Número de conductores	Cable-Ø [mm]	Longitud del cable L [m]	Nº de material								
<table border="0"> <tr><td>1 )</td><td>BN</td></tr> <tr><td>2 )</td><td>WH</td></tr> <tr><td>3 )</td><td>BU</td></tr> <tr><td>4 )</td><td>BK</td></tr> </table>	1 )	BN	2 )	WH	3 )	BU	4 )	BK	4	4,5	3	<b>1834484145</b>
	1 )	BN										
2 )	WH											
3 )	BU											
4 )	BK											
5	<b>1834484147</b>											

**Dimensiones**



00127634\_2

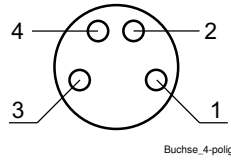
L = longitud

Los números de material marcados en negrita están disponibles en stock en el almacén central de Alemania. Para información más detallada, véase la cesta de la compra  
Catálogo de neumática, PDF online, estado 2017-03-08, © AVENTICS S.à r.l., reservado el derecho a modificaciones

## Válvulas direccionales ▶ Accionamiento eléctrico

### Serie TC15 Accesorios

#### Esquema de pines



- (1) BN=marrón
- (2) WH=blanco
- (3) BU=azul
- (4) BK=negro

### Hembrilla, M8x1, Serie CN2

#### ▶ Hembrilla, M8x1, De 3 polos



00138877

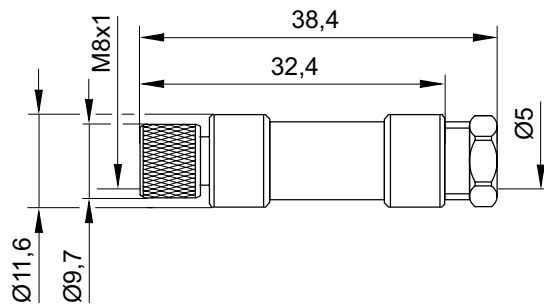
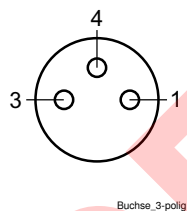
Temperatura ambiente mín./máx. -25°C / +80°C  
 Tipo de protección IP67  
 Materiales:  
 Carcasa Poliamida

#### Observaciones técnicas

- El tipo de protección indicado únicamente es aplicable en estado montado y comprobado.

	Ten- sión de ser- vicio	Corriente, máx.	Salida de cable	Ø de cable conectable mín./máx.	Número de posibilida- des de enchufe 1	Color de carcasa	N° de material
	AC						
	[V]	[A]		[mm]			
	48	4	recto	3,5 / 5	1 posición	Negro	<b>1834484173</b>
N° de material							Peso
							[kg]
<b>1834484173</b>							0.008

Los números de material marcados en negrita están disponibles en stock en el almacén central de Alemania. Para información más detallada, véase la cesta de la compra  
 Catálogo de neumática, PDF online, estado 2017-03-08, © AVENTICS S.à r.l., reservado el derecho a modificaciones

**Serie TC15**
**Accesorios**
**Dimensiones**

**Esquema de pines**

**Hembrilla, M8x1, Serie CN2**
**▶ Hembrilla, M8x1, De 3 polos, acodado**


16406

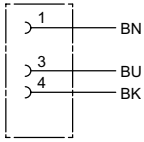
Temperatura ambiente mín./máx.	-25°C / +85°C
Tipo de protección	IP65
Materiales:	
Carcasa	Poliamida

**Observaciones técnicas**

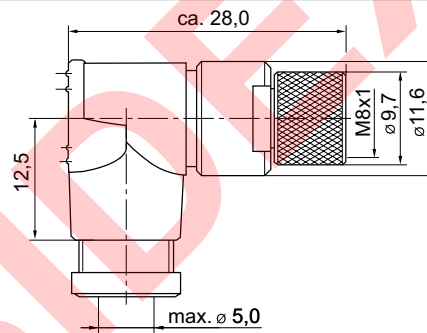
- El tipo de protección indicado únicamente es aplicable en estado montado y comprobado.

## Válvulas direccionales ▶ Accionamiento eléctrico

### Serie TC15 Accesorios

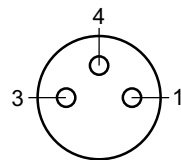
	Tensión de servicio	Corriente, máx.	ocupación de contactos	Salida de cable	Ø de cable conectable min./máx.	Número de posibilidades de enchufe 1	N° de material
	AC						
	[V]	[A]			[mm]		
	48	4	3	acodado 90°	3,5 / 5	1 posición	<b>1834484174</b>
N° de material	Color de carcasa		Peso				
			[kg]				
<b>1834484174</b>	Negro		0,008				

### Dimensiones



15832

### Esquema de pines



Buchse\_3-polig

### Regleta de conexión en batería, Serie TC15



00108958

Temperatura ambiente mín./máx.  
Fluido

-10°C / +50°C  
Aire comprimido

Materiales:  
Placa base  
Juntas

Aluminio  
Caucho de acrilnitrilo butadieno

Los números de material marcados en negrita están disponibles en stock en el almacén central de Alemania. Para información más detallada, véase la cesta de la compra  
Catálogo de neumática, PDF online, estado 2017-03-08, © AVENTICS S.à r.l., reservado el derecho a modificaciones

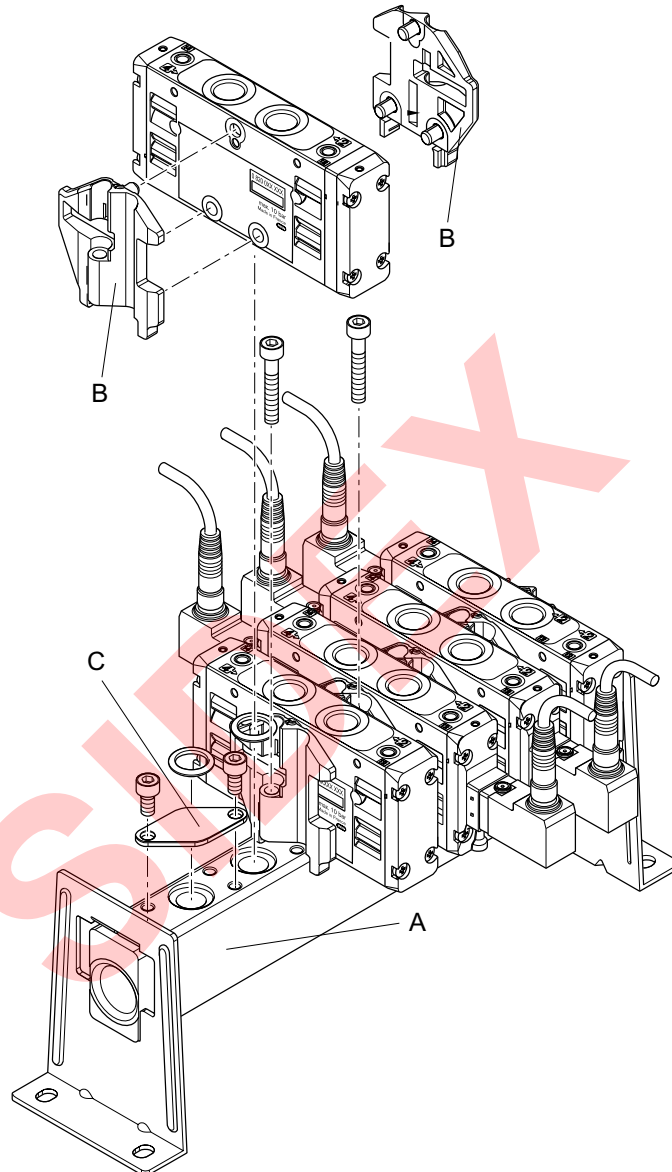
**Serie TC15**  
**Accesorios**
**Observaciones técnicas**

- La presión de pilotaje mín. debe alcanzarse, ya que, de lo contrario, podrían producirse conexiones erróneas y, dado el caso, un fallo de válvulas.
- El punto de condensación de presión se debe situar como mínimo 15 °C por debajo de la temperatura ambiental y del medio, y debe ser como máx. de 3 °C.
- El contenido de aceite del aire comprimido debe permanecer constante durante toda la vida útil.
- Utilice sólo aceites permitidos por AVENTICS, véase capítulo "Información técnica".

Tipo	Qn	Número de lugares de válvula	Peso	Obs.	N° de material
	[l/min]		[kg]		
Regleta de conexión en batería	1500	2	0,218		<b>R422000942</b>
		3	0,282		<b>R422000943</b>
		4	0,346		<b>R422000944</b>
		5	0,408		<b>R422000945</b>
		6	0,474		<b>R422000946</b>
		8	0,598		<b>R412012680</b>
		10	0,724		<b>R412012681</b>
Juego de piezas de fijación	1500	-	0,239	1)	<b>R422000947</b>
Placa ciega	1500	-	0,079	2)	<b>R422000938</b>
1) juego de piezas de fijación para 6 válvulas, suministro con juntas y tornillos de fijación					
2) placa ciega, 5 piezas, suministro con juntas y tornillos de fijación					

**Serie TC15**  
Accesorios

Dimensiones



00129785

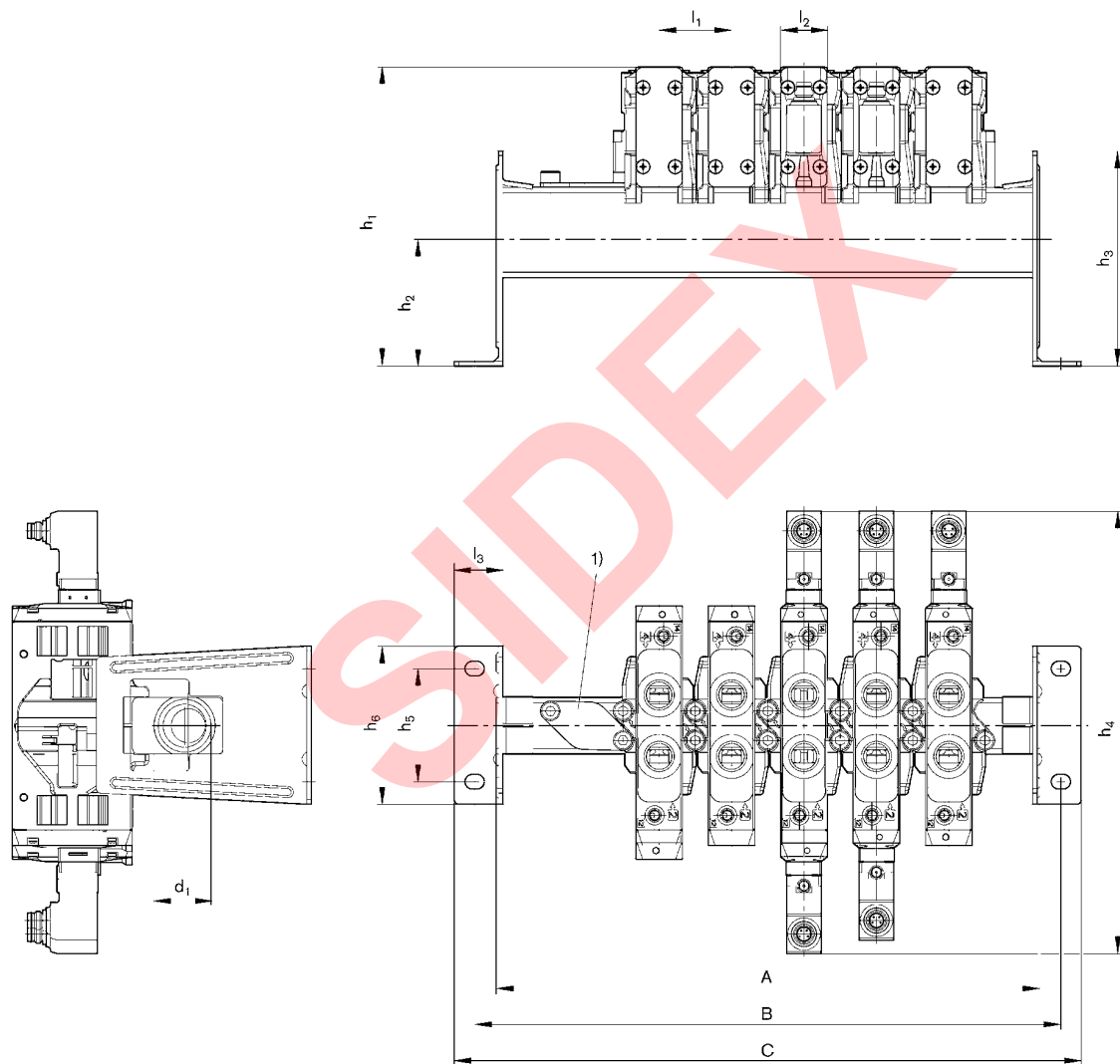
para el montaje de las válvulas deben pedirse: regleta de conexión colectiva A y juego de fijación B  
C = Placa ciega

N° de material												
<b>R422000942</b>	A											
<b>R422000943</b>	A											
<b>R422000944</b>	A											
<b>R422000945</b>	A											
<b>R422000946</b>	A											
<b>R412012680</b>	A											
<b>R412012681</b>	A											

Los números de material marcados en negrita están disponibles en stock en el almacén central de Alemania. Para información más detallada, véase la cesta de la compra  
Catálogo de neumática, PDF online, estado 2017-03-08, © AVENTICS S.à r.l., reservado el derecho a modificaciones

**Serie TC15**
**Accesorios**

N° de material														
<b>R412012682</b>	A													
<b>R422000947</b>	B													
<b>R422000938</b>	C													

**Dimensiones, regleta P con escuadra de fijación**


00128601\_a

N° de material	n	A	B	C	d1	h1	h2	h3	h4	h5	h6	l1	l2	l3
<b>R422000942</b>	2	112	131	149	G 1/2	132,2	56	95	195,6	50	70	32	21	21,5
<b>R422000943</b>	3	144	163	181	G 1/2	132,2	56	95	195,6	50	70	32	21	21,5
<b>R422000944</b>	4	176	195	213	G 1/2	132,2	56	95	195,6	50	70	32	21	21,5

n = número de lugares de válvula

Los números de material marcados en negrita están disponibles en stock en el almacén central de Alemania. Para información más detallada, véase la cesta de la compra  
 Catálogo de neumática, PDF online, estado 2017-03-08, © AVENTICS S.à r.l., reservado el derecho a modificaciones

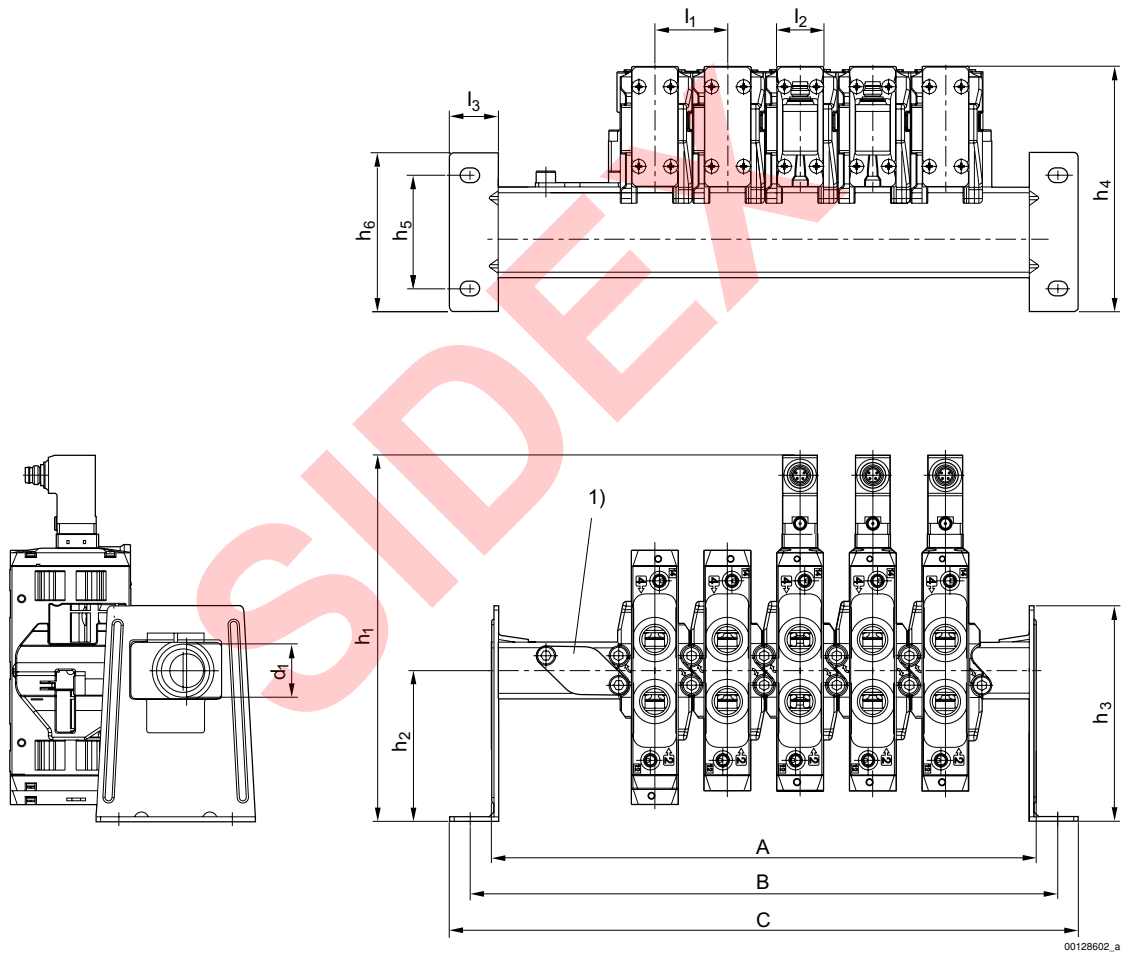
Válvulas direccionales ▶ Accionamiento eléctrico

Serie TC15  
Accesorios

N° de material	n	A	B	C	d1	h1	h2	h3	h4	h5	h6	I1	I2	I3
<b>R422000945</b>	5	208	227	245	G 1/2	132,2	56	95	195,6	50	70	32	21	21,5
<b>R422000946</b>	6	240	259	277	G 1/2	132,2	56	95	195,6	50	70	32	21	21,5
<b>R412012680</b>	8	304	323	341	G 1/2	132,2	56	95	195,6	50	70	32	21	21,5
<b>R412012681</b>	10	368	387	405	G 1/2	132,2	56	95	195,6	50	70	32	21	21,5
<b>R412012682</b>	12	432	451	469	G 1/2	132,2	56	95	195,6	50	70	32	21	21,5

n = número de lugares de válvula

Dimensiones, regleta P con escuadra de fijación



00128602\_a

N° de material	n	A	B	C	d1	h1	h2	h3	h4	h5	h6	I1	I2	I3
<b>R422000942</b>	2	112	131	149	G 1/2	161,3	66,5	95	108	50	70	32	21	21,5
<b>R422000943</b>	3	144	163	181	G 1/2	161,3	66,5	95	108	50	70	32	21	21,5
<b>R422000944</b>	4	176	195	213	G 1/2	161,3	66,5	95	108	50	70	32	21	21,5
<b>R422000945</b>	5	208	227	245	G 1/2	161,3	66,5	95	108	50	70	32	21	21,5
<b>R422000946</b>	6	240	259	277	G 1/2	161,3	66,5	95	108	50	70	32	21	21,5
<b>R412012680</b>	8	304	323	341	G 1/2	161,3	66,5	95	108	50	70	32	21	21,5
<b>R412012681</b>	10	368	387	405	G 1/2	161,3	66,5	95	108	50	70	32	21	21,5

n = número de lugares de válvula

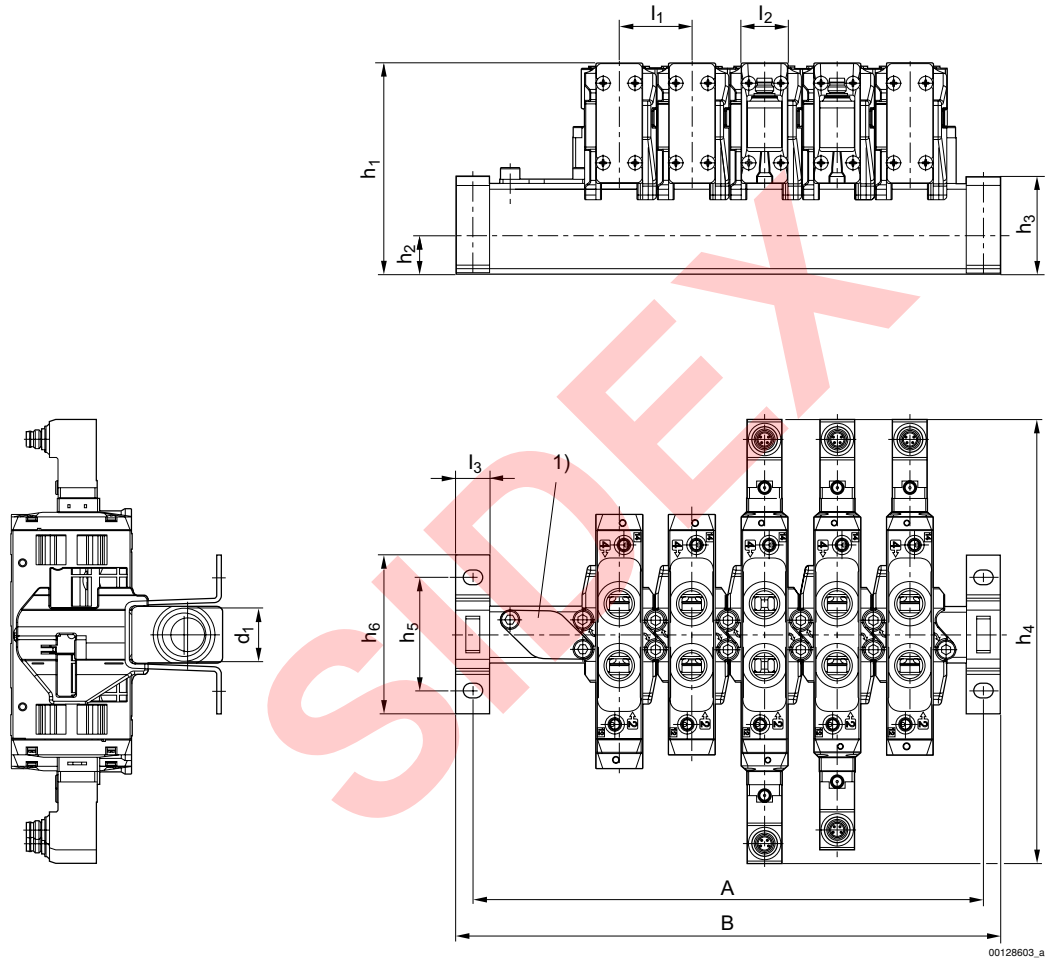
Los números de material marcados en negrita están disponibles en stock en el almacén central de Alemania. Para información más detallada, véase la cesta de la compra  
Catálogo de neumática, PDF online, estado 2017-03-08, © AVENTICS S.à r.l., reservado el derecho a modificaciones



**Serie TC15**
**Accesorios**

N° de material	n	A	B	C	d1	h1	h2	h3	h4	h5	h6	l1	l2	l3
<b>R412012682</b>	12	432	451	469	G 1/2	161,3	66,5	95	108	50	70	32	21	21,5

n = número de lugares de válvula

**Dimensiones, regleta P con estribo de fijación**


N° de material	n	A	B	d1	h1	h2	h3	h4	h5	h6	l1	l2	l3
<b>R422000942</b>	2	97	112	G 1/2	93,2	17	43,1	195,6	50	70	32	21	15
<b>R422000943</b>	3	129	144	G 1/2	93,2	17	43,1	195,6	50	70	32	21	15
<b>R422000944</b>	4	161	176	G 1/2	93,2	17	43,1	195,6	50	70	32	21	15
<b>R422000945</b>	5	193	208	G 1/2	93,2	17	43,1	195,6	50	70	32	21	15
<b>R422000946</b>	6	225	240	G 1/2	93,2	17	43,1	195,6	50	70	32	21	15
<b>R412012680</b>	8	289	304	G 1/2	93,2	17	43,1	195,6	50	70	32	21	15
<b>R412012681</b>	10	353	368	G 1/2	93,2	17	43,1	195,6	50	70	32	21	15
<b>R412012682</b>	12	417	432	G 1/2	93,2	17	43,1	195,6	50	70	32	21	15

n = número de lugares de válvula

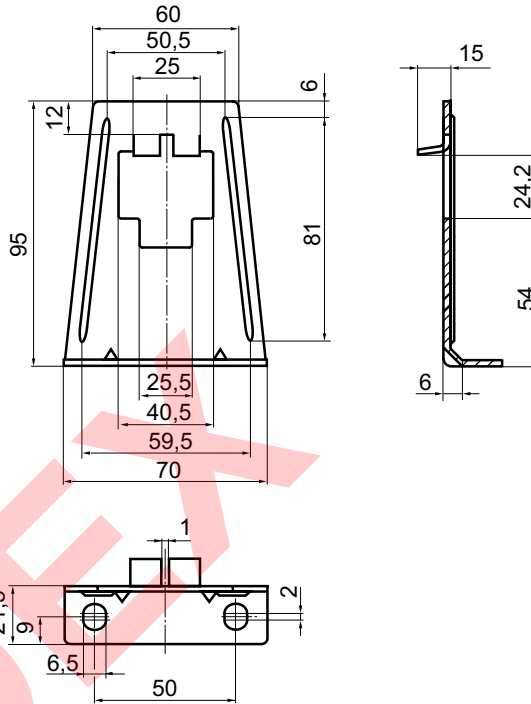
Los números de material marcados en negrita están disponibles en stock en el almacén central de Alemania. Para información más detallada, véase la cesta de la compra  
 Catálogo de neumática, PDF online, estado 2017-03-08, © AVENTICS S.à r.l., reservado el derecho a modificaciones

Serie TC15  
Accesorios

Escuadra de fijación



00109940

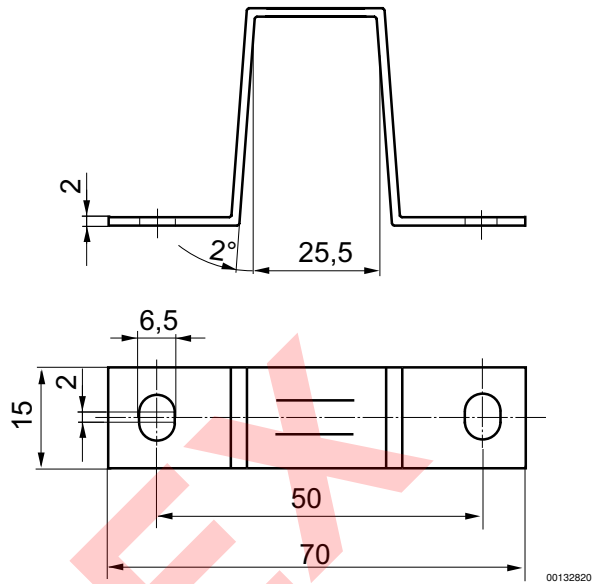


00132819

N° de material	Tipo	Peso [kg]	Cantidad de pedido [Unidades]							
<b>1821332050</b>	Escuadra de fijación	0,1	1							
Por regleta de conexión colectiva se necesitan 2 fijaciones.										

**Serie TC15**
**Accesorios**
**Estribo de fijación**


00109941



00132820

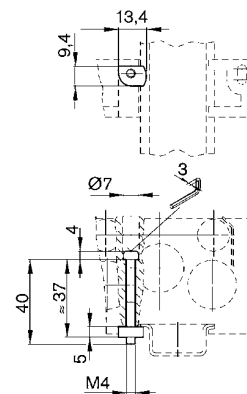
N° de material	Tipo	Peso [kg]	Cantidad de pedido [Unidades]						
<b>1821332051</b>	Estribo de fijación	0,033	2						

**Juego de fijaciones para regleta soporte DIN**

▶ tipo A ▶ tamaño de construcción: 26 mm



00106828



00106797

Los números de material marcados en negrita están disponibles en stock en el almacén central de Alemania. Para información más detallada, véase la cesta de la compra  
 Catálogo de neumática, PDF online, estado 2017-03-08, © AVENTICS S.à r.l., reservado el derecho a modificaciones

Válvulas direccionales ▶ Accionamiento eléctrico

**Serie TC15**  
Accesorios

N° de material	tamaño de construcción	Tipo	Peso [kg]	Cantidad de pedido [Unidades]	
<b>1821398007</b>	26 mm	Juego de fijaciones para regleta soporte DIN, EN 60715, 35x15	0,014	1	

SIDEX

AVENTICS GmbH  
Ulmer Straße 4  
30880 Laatzen, GERMANY  
Phone +49 511 2136-0  
Fax +49 511 2136-269  
www.aventics.com  
info@aventics.com

**AVENTICS** 

Encontrará más direcciones en  
[www.aventics.com/contact](http://www.aventics.com/contact)

SIDEX

Utilice los productos AVENTICS representados exclusivamente en el ámbito industrial. Lea detenidamente y por completo la documentación del producto antes de utilizarlo. Tenga en cuenta las prescripciones y leyes vigentes del correspondiente país. Al integrar el producto en aplicaciones, tenga en cuenta las especificaciones del fabricante de la instalación sobre la aplicación segura de los productos. Los datos indicados sirven solo para describir el producto. De nuestras especificaciones no puede derivarse ninguna declaración sobre cierta composición o idoneidad para un cierto fin de empleo. Las especificaciones no liberan al usuario de las propias evaluaciones y verificaciones. Hay que tener en cuenta que los productos están sometidos a un proceso natural de desgaste y envejecimiento.

08-03-2017

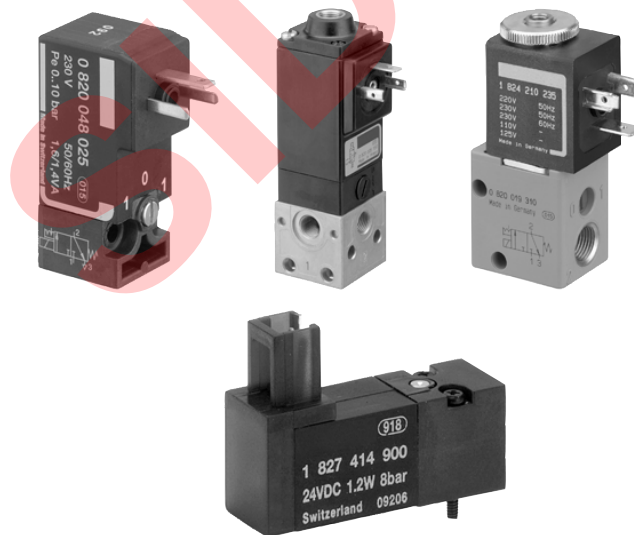
En la portada se representa una configuración a modo de ejemplo. Por lo tanto, el producto entregado puede diferir de la representación. Modificaciones reservadas. © AVENTICS S.à r.l., también para el caso de solicitudes de derechos protegidos. Nos reservamos todas las capacidades dispositivas tales como derechos de copia y de cesión PDF online

# AVENTICS®

Válvulas direccionales ▶ Accionamiento eléctrico

## Serie DO

Folleto de catálogo



Válvulas direccionales ▶ Accionamiento eléctrico

## Serie DO

	Válvula distribuidora 3/2, Serie DO10 ▶ Qn = 7,5 - 14 l/min ▶ conexión por placas ▶ Conexión eléct.: Hembra, Conector por enchufe industrial ▶ Accionamiento auxiliar manual: encajando, no encajando	6
	Válvula distribuidora 3/2, Serie DO16 ▶ Qn = 16 - 36 l/min ▶ conexión por placas ▶ Conexión eléct.: Enchufe, ISO 15217, forma C ▶ Accionamiento auxiliar manual: no encajando, encajando	8
	Válvula distribuidora 3/2, Serie DO22 ▶ Qn = 40 - 52 l/min ▶ Conexión tubo ▶ conexión de aire comprimido salida: M5 ▶ Conexión eléct.: Forma B industria ▶ bloqueable ▶ válvula individual ▶ Accionamiento auxiliar manual: encajando ▶ monoestable	11
	Válvula distribuidora 3/2, Serie DO22 ▶ Qn = 48 - 56 l/min ▶ conexión por placas ▶ Conexión eléct.: Enchufe, ISO 6952, forma B ▶ Accionamiento auxiliar manual: encajando, sin	14
	Válvula distribuidora 3/2, Serie DO30 ▶ Qn = 54 - 105 l/min ▶ Anchura de válvula de pilotaje previo: 30 mm ▶ Válvula de placa con conexión de tubo ▶ conexión de aire comprimido salida: CNOMO ▶ Conexión eléct.: Enchufe, ISO 4400, forma A ▶ Accionamiento auxiliar manual: no encajando, encajando	16
	Válvula distribuidora 3/2, Serie DO22 ▶ Qn = 55 - 88 l/min ▶ Conexión tubo ▶ conexión de aire comprimido salida: G 1/8 ▶ Conexión eléct.: Enchufe, ISO 6952, forma B ▶ Accionamiento auxiliar manual: encajando, sin	19
	Válvula distribuidora 3/2, Serie DO22 ▶ Qn = 61 - 77 l/min ▶ Válvula de placa con conexión de tubo ▶ Conexión eléct.: Enchufe, ISO 6952, forma B ▶ Accionamiento auxiliar manual: encajando, sin	22
	Válvula distribuidora 3/2, Serie DO35 ▶ NA ▶ Qn = 110 - 130 l/min ▶ Conexión tubo ▶ conexión de aire comprimido salida: G 1/8 ▶ Conexión eléct.: Enchufe, ISO 4400, forma A ▶ Accionamiento auxiliar manual: encajando	25
	Válvula distribuidora 3/2, Serie DO35 ▶ NC ▶ Qn = 130 - 140 l/min ▶ Conexión tubo ▶ conexión de aire comprimido salida: G 1/8 ▶ Conexión eléct.: Enchufe, ISO 4400, forma A ▶ Accionamiento auxiliar manual: encajando	28
<b>Accesorios</b>		
	Conector eléctrico, Serie CN1 ▶ 18 mm ▶ ISO 4400 ▶ forma A	31

Los números de material marcados en negrita están disponibles en stock en el almacén central de Alemania. Para información más detallada, véase la cesta de la compra  
Catálogo de neumática, PDF online, estado 2017-03-31, © AVENTICS S.à r.l., reservado el derecho a modificaciones

Válvulas direccionales ▶ Accionamiento eléctrico

## Serie DO

	Conector eléctrico con cable, Serie CN1 ▶ forma A ▶ 18 mm	32
	Conector eléctrico, Serie CN1 ▶ 10 mm ▶ ISO 6952	34
	Conector eléctrico con cable, Serie CN1 ▶ forma B ▶ 10 mm	36
	Conector eléctrico, Serie CN1 ▶ 8 mm ▶ ISO 15217 ▶ forma C	37
	Conector eléctrico con cable, Serie CN1 ▶ forma C ▶ 8 mm	40
	Bobina, Serie CO1 ▶ forma A ▶ Anchura de bobina 30 mm	41
	Bobina, Serie CO1 ▶ forma B ▶ Anchura de bobina 22 mm	43
	Bobina, Serie CO1 ▶ Cable con conector eléctrico ▶ Anchura de bobina 30 mm ▶ con certificación ATEX	44
	Bloque de conexión en batería, Serie DO10 ▶ conexión de aire comprimido salida: M3	46
	Placa ciega, Serie DO10	47
	Bloque de conexión en batería, Serie DO16 ▶ conexión de aire comprimido salida: M5	48

Los números de material marcados en negrita están disponibles en stock en el almacén central de Alemania. Para información más detallada, véase la cesta de la compra  
Catálogo de neumática, PDF online, estado 2017-03-31, © AVENTICS S.à r.l., reservado el derecho a modificaciones



Válvulas direccionales ► Accionamiento eléctrico

**Serie DO**

	Bloque de conexión en batería, Serie DO16 ► conexión de aire comprimido salida: Ø 4x1	50
	Placa ciega, Serie DO16	51
	Bloque de conexión en batería, Serie DO22 ► conexión de aire comprimido salida: M5	52
	Bloque de conexión en batería, Serie DO22 ► conexión de aire comprimido salida: Ø 4	54
	Bloque de conexión en batería, Serie DO22 ► conexión de aire comprimido salida: M5	56
	Placa ciega, Serie DO22	57
	Placa base individual, Serie DO22 ► conexión de aire comprimido salida: M5	58
	Tornillo de cierre, junta plana ► M5 ► FPT-S-RBI	59
	Bloque de conexión en batería, Serie DO30	60
	Placa ciega, Serie DO30	61
	Placa de conexión, Serie DO35 ► conexión de aire comprimido salida: G 1/8	62
	Juego de escuadras de fijación, Serie DO35	64

Los números de material marcados en negrita están disponibles en stock en el almacén central de Alemania. Para información más detallada, véase la cesta de la compra  
 Catálogo de neumática, PDF online, estado 2017-03-31, © AVENTICS S.à r.l., reservado el derecho a modificaciones

Válvulas direccionales ▶ Accionamiento eléctrico  
**Serie DO**



Válvula de pilotaje, Serie DO35  
 ▶ Qn = 110 - 140 l/min ▶ Conexión tubo ▶ Conexión eléct.: Enchufe, ISO 4400, forma A  
 ▶ Accionamiento auxiliar manual: encajando

64



Cable de unión, Serie CN2  
 ▶ Hembrilla, De 2 polos, recto ▶ sin virola de cable estañada, De 2 polos ▶ Conector por enchufe RJ

66

SIDEX

### Válvula distribuidora 3/2, Serie DO10

- ▶ Qn = 7,5 - 14 l/min ▶ conexión por placas ▶ Conexión eléct.: Hembrilla, Conector por enchufe industrial  
▶ Accionamiento auxiliar manual: encajando, no encajando



00106718

Tipo	válvula de asiento
Principio de obturación	hermetizante suave
Montaje en regleta de conexión en batería	Regleta PRS
Presión de funcionamiento mín/máx.	0 bar / 8 bar
Temperatura ambiente mín./máx.	-10 °C / +50 °C
Temperatura del medio mín./máx.	-10 °C / +50 °C
Fluido	Aire comprimido
Tamaño de partículas máx.	5 µm
Contenido de aceite del aire comprimido	0 mg/m³ - 1 mg/m³
Caudal nominal 1 ▶ 2	7,5 l/min
Caudal nominal 2 ▶ 3	14 l/min
Tipo de protección Con conexión	IP50
circuito de protección	Diodo Z
Indicador de estado LED	Amarillo
Duración de conexión	100 %
Tornillo de fijación	M1,6
Peso	0,038 kg
 Materiales:	
Carcasa	sulfuro de polifenileno
Juntas	Caucho de acrilnitrilo butadieno

#### Observaciones técnicas

- La presión de pilotaje mín. debe alcanzarse, ya que, de lo contrario, podrían producirse conexiones erróneas y, dado el caso, un fallo de válvulas.
- El punto de condensación de presión se debe situar como mínimo 15 °C por debajo de la temperatura ambiental y del medio, y debe ser como máx. de 3 °C.
- El contenido de aceite del aire comprimido debe permanecer constante durante toda la vida útil.
- Utilice sólo aceites permitidos por AVENTICS, véase capítulo "Información técnica".

Tensión de servicio	Tolerancia de tensión	Consumo de potencia
DC	DC	DC
		W
24 V	-10% / +10%	1,2

	AAM	Tensión de servicio	Consumo de potencia	N° de material
		DC	DC	
			[W]	
		24 V	1,2	<b>1827414900</b>
		24 V	1,2	<b>1827414901</b>

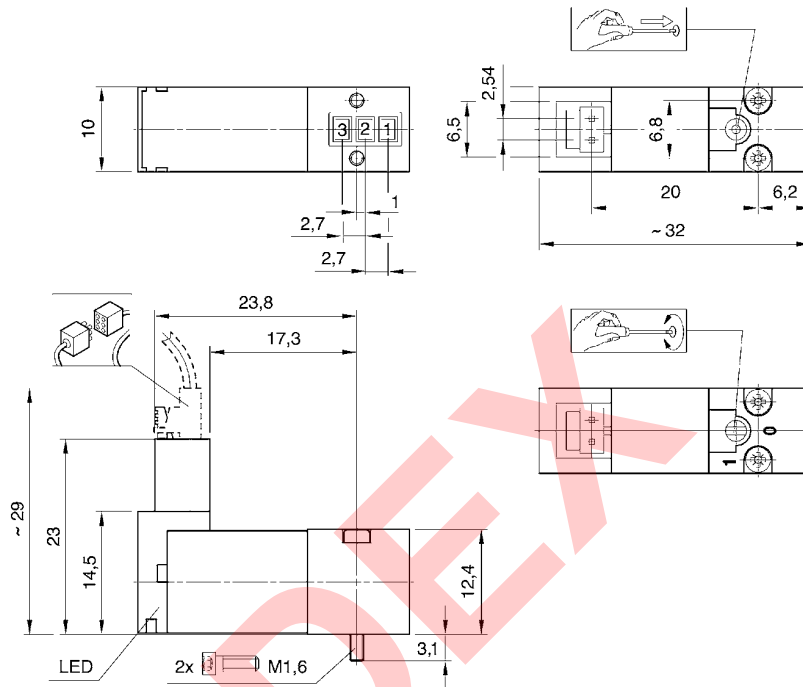
AAM = accionamiento auxiliar manual  
Caudal nominal Qn a 6 bar y Δp = 1 bar

Válvulas direccionales ▶ Accionamiento eléctrico

**Válvula distribuidora 3/2, Serie DO10**

- ▶ Qn = 7,5 - 14 l/min ▶ conexión por placas ▶ Conexión eléct.: Hembrilla, Conector por enchufe industrial
- ▶ Accionamiento auxiliar manual: encajando, no encajando

Dimensiones



00110046

### Válvula distribuidora 3/2, Serie DO16

▶ Qn = 16 - 36 l/min ▶ conexión por placas ▶ Conexión eléct.: Enchufe, ISO 15217, forma C ▶ Accionamiento auxiliar manual: no encajando, encajando



21498

Tipo	válvula de asiento
Principio de obturación	hermetizante suave
Montaje en regleta de conexión en batería	Regleta PRS
Presión de funcionamiento mín./máx.	Véase la tabla más abajo
Temperatura ambiente mín./máx.	-10 °C / +50 °C
Temperatura del medio mín./máx.	-10 °C / +50 °C
Fluido	Aire comprimido
Tamaño de partículas máx.	5 µm
Contenido de aceite del aire comprimido	0 mg/m³ - 5 mg/m³
Caudal nominal 1 ▶ 2	Véase la tabla más abajo
Caudal nominal 2 ▶ 3	Véase la tabla más abajo
Clase de protección según DIN EN 61140 eléctrico	Clase I
Tipo de protección Con conexión	IP65
Duración de conexión	100 %
Tornillo de fijación	M3
Peso	0,035 kg
<b>Materiales:</b>	
Carcasa	sulfuro de polifenileno; Poliamida, reforzada con fibras de vidrio
Juntas	Caucho de acrílnitrilo butadieno

#### Observaciones técnicas

- La presión de pilotaje mín. debe alcanzarse, ya que, de lo contrario, podrían producirse conexiones erróneas y, dado el caso, un fallo de válvulas.
- El punto de condensación de presión se debe situar como mínimo 15 °C por debajo de la temperatura ambiental y del medio, y debe ser como máx. de 3 °C.
- El contenido de aceite del aire comprimido debe permanecer constante durante toda la vida útil.
- Utilice sólo aceites permitidos por AVENTICS, véase capítulo "Información técnica".

Tensión de servicio			Tolerancia de tensión			Consumo de potencia	Potencia de conexión		Capacidad de retención	
DC	AC 50 Hz	AC 60 Hz	DC	AC 50 Hz	AC 60 Hz	DC	AC 50 Hz	AC 60 Hz	AC 50 Hz	AC 60 Hz
						W	VA	VA	VA	VA
24 V	-	-	-10% / +15%	-	-	2	-	-	-	-
-	24 V	-	-	-10% / +15%	-	-	2,2	-	1,6	-
-	-	110 V	-	-	-10% / +15%	-	-	2	-	1,4
-	230 V	-	-	-10% / +15%	-	-	2,2	-	1,6	-

	AAM	Tensión de servicio			Consumo de potencia	Capacidad de retención	Capacidad de retención	Potencia de conexión	Potencia de conexión	Valor de caudal		N° de material	
		DC	AC 50 Hz	AC 60 Hz	DC	AC 50 Hz	AC 60 Hz	AC 50 Hz	AC 60 Hz	Qn 1▶2	Qn 2▶3		
					[W]	[VA]	[VA]	[VA]	[VA]	[l/min]			
		24 V	-	-	2	-	-	-	-	25	36	<b>0820048002</b>	
		-	24 V	-	-	1,6	-	2,2	-			<b>0820048004</b>	
		-	-	110 V	-	-	1,4	-	2			-	<b>0820048005</b>
		-	230 V	-	-	1,6	-	2,2	-			<b>0820048001</b>	

Los números de material marcados en negrita están disponibles en stock en el almacén central de Alemania. Para información más detallada, véase la cesta de la compra  
 Catálogo de neumática, PDF online, estado 2017-03-31, © AVENTICS S.à r.l., reservado el derecho a modificaciones

Válvulas direccionales ▶ Accionamiento eléctrico

**Válvula distribuidora 3/2, Serie DO16**

▶ Qn = 16 - 36 l/min ▶ conexión por placas ▶ Conexión eléct.: Enchufe, ISO 15217, forma C ▶ Accionamiento auxiliar manual: no encajando, encajando

	AAM	Tensión de servicio			Consumo de potencia	Capacidad de retención	Capacidad de retención	Potencia de conexión	Potencia de conexión	Valor de caudal		N° de material					
		DC	AC 50 Hz	AC 60 Hz						DC	AC 50 Hz		AC 60 Hz	AC 50 Hz	AC 60 Hz	Qn 1▶2	Qn 2▶3
										[W]	[VA]		[VA]	[VA]	[VA]	[l/min]	
		24 V	-	-	2	-	-	-	-	20	26	<b>0820048102</b>					
		-	230 V	-	-	1,6	-	2,2	-	16	19	<b>0820048101</b>					
		-	24 V	-	-	1,6	-	2,2	-	25	36	<b>0820048028</b>					
		24 V	-	-	2	-	-	-	-			<b>0820048026</b>					
		-	-	110 V	-	-	1,4	-	2			<b>0820048029</b>					
		-	230 V	-	-	1,6	-	2,2	-			<b>0820048025</b>					
		24 V	-	-	2	-	-	-	-	20	26	<b>0820048126</b>					

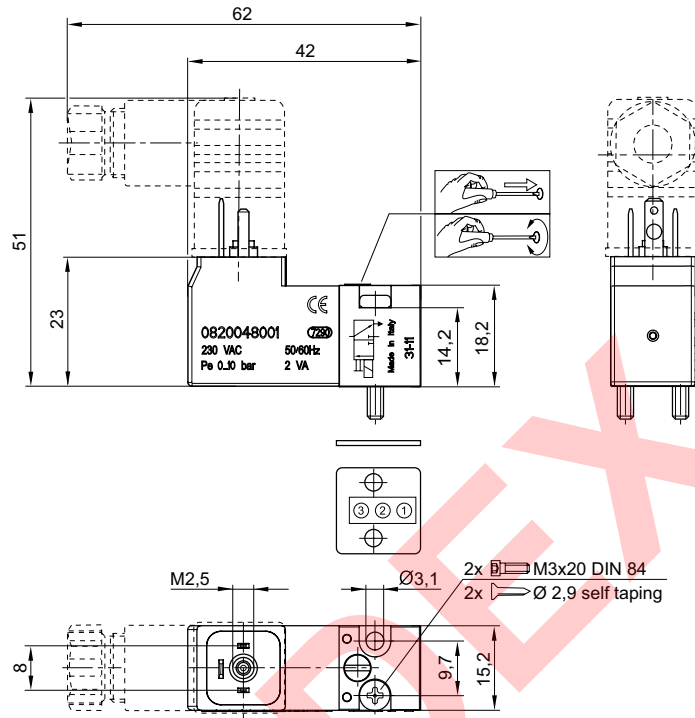
N° de material	Presión de funcionamiento mín/máx
	[bar]
<b>0820048002</b> <b>0820048004</b> <b>0820048005</b> <b>0820048001</b>	0 / 10
<b>0820048102</b> <b>0820048101</b>	0 / 8 0 / 6
<b>0820048028</b> <b>0820048026</b> <b>0820048029</b> <b>0820048025</b>	0 / 10
<b>0820048126</b>	0 / 8

AAM = accionamiento auxiliar manual  
Caudal nominal Qn a 6 bar y Δp = 1 bar

Los números de material marcados en negrita están disponibles en stock en el almacén central de Alemania. Para información más detallada, véase la cesta de la compra  
Catálogo de neumática, PDF online, estado 2017-03-31, © AVENTICS S.à r.l., reservado el derecho a modificaciones

**Válvula distribuidora 3/2, Serie DO16**

▶ Qn = 16 - 36 l/min ▶ conexión por placas ▶ Conexión eléct.: Enchufe, ISO 15217, forma C ▶ Accionamiento auxiliar manual: no encajando, encajando

**Dimensiones**


16341

## Válvulas direccionales ▶ Accionamiento eléctrico

### Válvula distribuidora 3/2, Serie DO22

▶ Qn = 40 - 52 l/min ▶ Conexión tubo ▶ conexión de aire comprimido salida: M5 ▶ Conexión eléct.: Forma B industria ▶ bloqueable ▶ válvula individual ▶ Accionamiento auxiliar manual: encajando ▶ monoestable



00110065

Tipo	válvula de asiento
Principio de obturación	hermetizante suave
Presión de funcionamiento mín./máx.	Véase la tabla más abajo
Temperatura ambiente mín./máx.	-10 °C / +50 °C
Temperatura del medio mín./máx.	-10 °C / +50 °C
Fluido	Aire comprimido
Tamaño de partículas máx.	5 µm
Contenido de aceite del aire comprimido	1 mg/m³ - 5 mg/m³
Tipo de protección Con conexión	Véase la tabla más abajo
Índice de compatibilidad	Véase la tabla más abajo
Duración de conexión	100 %
Peso	Véase la tabla más abajo

#### Materiales:

Carcasa	Zinc fundido a presión
Juntas	Caucho fluorado

#### Observaciones técnicas

- La presión de pilotaje mín. debe alcanzarse, ya que, de lo contrario, podrían producirse conexiones erróneas y, dado el caso, un fallo de válvulas.
- El punto de condensación de presión se debe situar como mínimo 15 °C por debajo de la temperatura ambiental y del medio, y debe ser como máx. de 3 °C.
- El contenido de aceite del aire comprimido debe permanecer constante durante toda la vida útil.
- Utilice sólo aceites permitidos por AVENTICS, véase capítulo "Información técnica".
- Si se bloquean las válvulas, la temperatura ambiente admisible desciende a 35 °C con una duración de conexión del 100%.

Tensión de servicio		Tolerancia de tensión		Consumo de potencia	Potencia de conexión		Capacidad de retención	
DC	AC 50 Hz	DC	AC 50 Hz	DC	AC 50 Hz	AC 60 Hz	AC 50 Hz	AC 60 Hz
				W	VA	VA	VA	VA
24 V	-	-10% / +10%	-	4,8	-	-	-	-
24 V	-	-10% / +10%	-	2,6	-	-	-	-
-	110 V	-	-10% / +10%	-	11	9,4	8,5	6,9
-	230 V	-	-10% / +10%	-	12,6	10,7	9,7	7,9
-	24 V	-	-10% / +10%	-	12	9,9	8,9	7,3

	AAM	Conexión de aire comprimido			Tensión de servicio		Consumo de potencia	Capacidad de retención	N° de material	
		entrada	salida	Escape	DC	AC 50 Hz	DC	AC 50 Hz		
							[W]	[VA]		
	NC		M5	M5	M5	24 V	-	4,8	-	<b>0820019006</b>
						24 V	-	2,6	-	<b>0820019014</b>
						-	110 V	-	8,5	0820019003
						-	230 V	-	9,7	<b>0820019001</b>
						-	8,9	-	<b>0820019005</b>	
	NC		M5	M5	M5	-	-	-	<b>0820019990</b>	

Los números de material marcados en negrita están disponibles en stock en el almacén central de Alemania. Para información más detallada, véase la cesta de la compra  
 Catálogo de neumática, PDF online, estado 2017-03-31, © AVENTICS S.à r.l., reservado el derecho a modificaciones



## Válvula distribuidora 3/2, Serie DO22

▶ Qn = 40 - 52 l/min ▶ Conexión tubo ▶ conexión de aire comprimido salida: M5 ▶ Conexión eléct.: Forma B industria ▶ bloqueable ▶ válvula individual ▶ Accionamiento auxiliar manual: encajando ▶ monoestable

	AAM	Conexión de aire comprimido			Tensión de servicio		Consumo de potencia		Capacidad de retención	N° de material
		entrada	salida	Escape	DC	AC 50 Hz	DC	AC 50 Hz		
							[W]	[VA]		
	NA	M5	M5	M5	24 V	-	4,8	-	<b>0820019115</b>	
					-	110 V	-	8,5	0820019112	
					-	230 V	-	9,7	0820019110	
					-	24 V	-	8,9	0820019114	
	NA	M5	M5	M5	-	-	-	-	<b>0820019991</b>	

N° de material	Capacidad de retención	Potencia de conexión	Potencia de conexión	Valor de caudal		Resistencia nominal	Presión de funcionamiento mín/máx	Tiempo de conexión	Tiempo de desconexión	Índice de compatibilidad	Tipo de protección			
				AC 60 Hz	AC 50 Hz							AC 60 Hz	Qn 1▶2	Qn 2▶3
				[VA]	[VA]							[VA]	[l/min]	[Ω]
<b>0820019006</b>	-	-	-	-	-	121	0 / 10	-	-	14	-			
<b>0820019014</b>	-	-	-	-	-	223	2 / 7	-	-	13	-			
0820019003	6,9	11	9,4	40	52	615	0 / 10	22	20	14	IP65			
<b>0820019001</b>	7,9	12,6	10,7	-	-	2450	0 / 10	-	-	14	-			
<b>0820019005</b>	7,3	12	9,9	-	-	26	0 / 10	-	-	14	-			
<b>0820019990</b>	-	-	-	40	52	-	0 / 10	22	20	14	-			
<b>0820019115</b>	-	-	-	-	-	121	-	-	-	-	-			
0820019112	6,9	11	9,4	40	52	615	0 / 10	22	20	14	IP65			
0820019110	7,9	12,6	10,7	-	-	2450	-	-	-	-	-			
0820019114	7,3	12	9,9	-	-	-	-	-	-	-	-			
<b>0820019991</b>	-	-	-	40	52	-	0 / 10	22	20	14	-			

N° de material	Peso	Obs.
	[kg]	
<b>0820019006</b>		-
<b>0820019014</b>		2)
0820019003	0,134	-
<b>0820019001</b>		-
<b>0820019005</b>		-
<b>0820019990</b>	0,08	1); 3)
<b>0820019115</b>		
0820019112	0,134	-
0820019110		
0820019114		
<b>0820019991</b>	0,08	1); 3)

AAM = accionamiento auxiliar manual

1) válvula de base sin bobina

2) Bajo consumo de potencia

3) adecuado para ATEX

Protegido contra inversión de polaridad

Conexión de aire comprimido: según ISO 16030

Caudal nominal Qn a 6 bar y Δp = 1 bar

Los números de material marcados en negrita están disponibles en stock en el almacén central de Alemania. Para información más detallada, véase la cesta de la compra

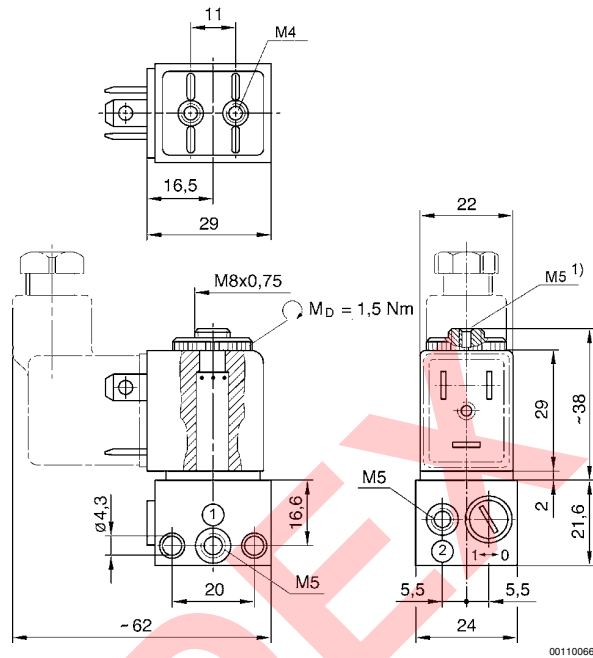
Catálogo de neumática, PDF online, estado 2017-03-31, © AVENTICS S.à r.l., reservado el derecho a modificaciones

Válvulas direccionales ▶ Accionamiento eléctrico

**Válvula distribuidora 3/2, Serie DO22**

▶ Qn = 40 - 52 l/min ▶ Conexión tubo ▶ conexión de aire comprimido salida: M5 ▶ Conexión eléct.: Forma B industria ▶ bloqueable ▶ válvula individual ▶ Accionamiento auxiliar manual: encajando ▶ monoestable

Dimensiones



1) a escape

### Válvula distribuidora 3/2, Serie DO22

▶ Qn = 48 - 56 l/min ▶ conexión por placas ▶ Conexión eléct.: Enchufe, ISO 6952, forma B ▶ Accionamiento auxiliar manual: encajando, sin



00110071

Tipo	válvula de asiento
Principio de obturación	hermetizante suave
Montaje en regleta de conexión en batería	Regleta PRS
Presión de funcionamiento mín./máx.	Véase la tabla más abajo
Temperatura ambiente mín./máx.	-10 °C / +50 °C
Temperatura del medio mín./máx.	-10 °C / +50 °C
Fluido	Aire comprimido
Tamaño de partículas máx.	5 µm
Contenido de aceite del aire comprimido	0 mg/m³ - 5 mg/m³
Caudal nominal 1 ▶ 2	48 l/min
Caudal nominal 2 ▶ 3	56 l/min
Tipo de protección Con conexión	IP65
Índice de compatibilidad	Véase la tabla más abajo
Duración de conexión	100 %
Tornillo de fijación	M3
Materiales:	
Carcasa	Plástico
Juntas	Caucho fluorado

#### Observaciones técnicas

- La presión de pilotaje mín. debe alcanzarse, ya que, de lo contrario, podrían producirse conexiones erróneas y, dado el caso, un fallo de válvulas.
- El punto de condensación de presión se debe situar como mínimo 15 °C por debajo de la temperatura ambiental y del medio, y debe ser como máx. de 3 °C.
- El contenido de aceite del aire comprimido debe permanecer constante durante toda la vida útil.
- Utilice sólo aceites permitidos por AVENTICS, véase capítulo "Información técnica".

Tensión de servicio	Tolerancia de tensión	Consumo de potencia
DC	DC	DC
		W
24 V	-10% / +10%	2,6
24 V	-10% / +10%	4,8

	AAM	Tensión de servicio	Consumo de potencia	Presión de funcionamiento mín./máx	Índice de compatibilidad	Obs.	N° de material
		DC	DC				
			[W]	[bar]			
		24 V	2,6	2 / 7	13	2)	<b>0820046005</b>
		24 V	4,8	0 / 10	14	-	<b>0820046002</b>
		-	-	0 / 10	14	1); 1); 3)	<b>0820046980</b>

AAM = accionamiento auxiliar manual

1) válvula de base sin bobina

2) Bajo consumo de potencia

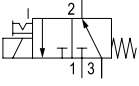
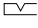
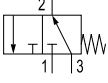
3) adecuado para ATEX

Caudal nominal Qn a 6 bar y Δp = 1 bar

Válvulas direccionales ▶ Accionamiento eléctrico

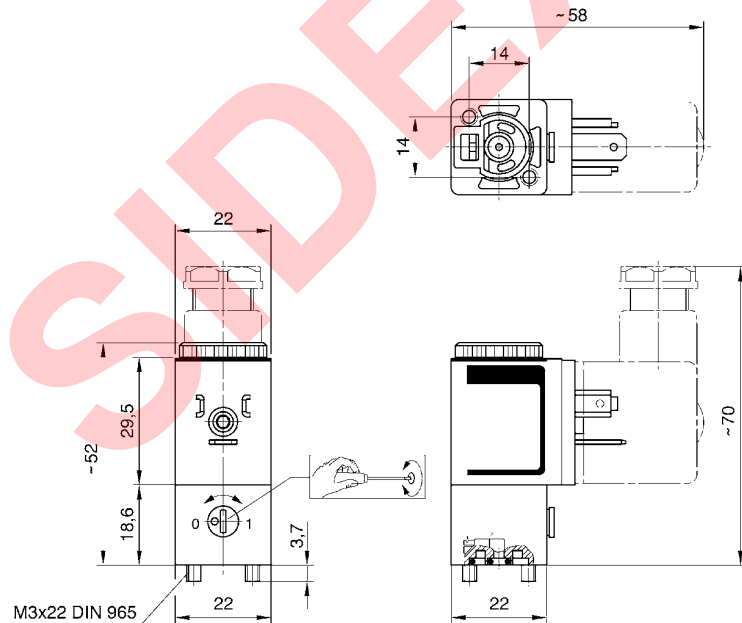
**Válvula distribuidora 3/2, Serie DO22**

▶ Qn = 48 - 56 l/min ▶ conexión por placas ▶ Conexión eléct.: Enchufe, ISO 6952, forma B ▶ Accionamiento auxiliar manual: encajando, sin

	AAM	Tensión de servicio	Consumo de potencia	Presión de funcionamiento mín/máx	Índice de compatibilidad	Obs.	N° de material
		DC	DC [W]	[bar]			
		24 V	4,8	0 / 10	14	-	<b>0820046101</b>
	-	-	-	0 / 10	14	1); 3)	<b>0820046990</b> <b>0820046991</b>

AAM = accionamiento auxiliar manual  
 1) válvula de base sin bobina  
 2) Bajo consumo de potencia  
 3) adecuado para ATEX  
 Caudal nominal Qn a 6 bar y Δp = 1 bar

Dimensiones



Los números de material marcados en negrita están disponibles en stock en el almacén central de Alemania. Para información más detallada, véase la cesta de la compra  
 Catálogo de neumática, PDF online, estado 2017-03-31, © AVENTICS S.à r.l., reservado el derecho a modificaciones

### Válvula distribuidora 3/2, Serie DO30

▶ Qn = 54 - 105 l/min ▶ Anchura de válvula de pilotaje previo: 30 mm ▶ Válvula de placa con conexión de tubo  
▶ conexión de aire comprimido salida: CNOMO ▶ Conexión electr.: Enchufe, ISO 4400, forma A ▶ Accionamiento auxiliar manual: no encajando, encajando



00110091

Normas	CNOMO / NFE 49-003-1
Tipo	válvula de asiento
Principio de obturación	hermetizante suave
Montaje en regleta de conexión en batería	Regleta P
Presión de funcionamiento mín/máx	0 bar / 10 bar
Temperatura ambiente mín./máx.	-10 °C / +50 °C
Temperatura del medio mín./máx.	-10 °C / +50 °C
Fluido	Aire comprimido
Tamaño de partículas máx.	5 µm
Contenido de aceite del aire comprimido	0 mg/m³ - 5 mg/m³
Caudal nominal 1 ▶ 2	Véase la tabla más abajo
Caudal nominal 2 ▶ 3	Véase la tabla más abajo
Tipo de protección Con conexión	IP65
Índice de compatibilidad	Véase la tabla más abajo
Duración de conexión	100 %
Tornillo de fijación	M4
Peso	Véase la tabla más abajo
<b>Materiales:</b>	
Carcasa	Plástico
Juntas	Caucho fluorado

#### Observaciones técnicas

- La presión de pilotaje mín. debe alcanzarse, ya que, de lo contrario, podrían producirse conexiones erróneas y, dado el caso, un fallo de válvulas.
- El punto de condensación de presión se debe situar como mínimo 15 °C por debajo de la temperatura ambiental y del medio, y debe ser como máx. de 3 °C.
- El contenido de aceite del aire comprimido debe permanecer constante durante toda la vida útil.
- Utilice sólo aceites permitidos por AVENTICS, véase capítulo "Información técnica".
- ATEX opcional: la variante ATEX se puede fabricar combinando la válvula de base sin bobina con la bobina ATEX. Identificación ATEX: véase la hoja de catálogo de bobinas ATEX.

Tensión de servicio			Tolerancia de tensión			Consumo de potencia		Potencia de conexión		Capacidad de retención	
DC	AC 50 Hz	AC 60 Hz	DC	AC 50 Hz	AC 60 Hz	DC	AC 50 Hz	AC 60 Hz	AC 50 Hz	AC 60 Hz	
						W	VA	VA	VA	VA	
-	24 V	-	-	-10% / +10%	-	-	11,5	-	8	-	
24 V	-	-	-10% / +10%	-	-	4,5	-	-	-	-	
24 V	-	-	-10% / +10%	-	-	2,7	-	-	-	-	
-	-	110 V	-	-	-10% / +10%	-	-	9,5	-	5,6	
-	230 V	-	-	-10% / +10%	-	-	12,6	-	9,1	-	

Los números de material marcados en negrita están disponibles en stock en el almacén central de Alemania. Para información más detallada, véase la cesta de la compra  
Catálogo de neumática, PDF online, estado 2017-03-31, © AVENTICS S.à r.l., reservado el derecho a modificaciones

Válvulas direccionales ▶ Accionamiento eléctrico

**Válvula distribuidora 3/2, Serie DO30**

▶ Qn = 54 - 105 l/min ▶ Anchura de válvula de pilotaje previo: 30 mm ▶ Válvula de placa con conexión de tubo  
 ▶ conexión de aire comprimido salida: CNOMO ▶ Conexión electr.: Enchufe, ISO 4400, forma A ▶ Accionamiento auxiliar manual: no encajando, encajando

	AAM	Conexión de aire comprimido			Tensión de servicio			Consumo de potencia	Capacidad de retención	N° de material
		entrada	salida	Escape	DC	AC 50 Hz	AC 60 Hz	DC	AC 50 Hz	
								[W]	[VA]	
	☐	CNOMO	CNOMO	M5	- 24 V 24 V -	24 V -	- -	- 4,5 2,7	8 -	<b>0820019527</b> <b>0820019526</b> <b>0820019529</b> <b>0820019528</b> <b>0820019525</b>
	☐	CNOMO	CNOMO	M5	-	-	-	-	-	<b>0820019985</b> <b>0820019986</b>
	☐	M5	CNOMO	CNOMO	-	-	-	-	-	0820019987
	☐	M5	CNOMO	CNOMO	-	-	-	-	-	<b>0820019982</b>
	☐	CNOMO	CNOMO	M5	- 24 V 24 V -	24 V -	- -	- 4,5 2,7	8 -	<b>0820019502</b> <b>0820019501</b> <b>0820019504</b> <b>0820019503</b> <b>0820019500</b>
	☐	CNOMO	CNOMO	M5	-	-	-	-	-	<b>0820019980</b> <b>0820019981</b>

N° de material	Capacidad de retención	Potencia de conexión	Potencia de conexión	Valor de caudal		Índice de compatibilidad	Peso	Obs.
	AC 60 Hz	AC 50 Hz	AC 60 Hz	Qn 1▶2	Qn 2▶3			
	[VA]	[VA]	[VA]	[l/min]				
<b>0820019527</b>	-	11,5	-	68	90	15		-
<b>0820019526</b>	-	-	-	68	90	15		-
<b>0820019529</b>	-	-	-	54	80	14	0,16	3)
<b>0820019528</b>	5,6	-	9,5	68	90	15		-
<b>0820019525</b>	-	12,6	-	68	90	15		-
<b>0820019985</b>	-	-	-	68	90	15	0,06	1); 2); 4)
<b>0820019986</b>	-	-	-	54	80	14	0,07	2); 3); 4)
0820019987	-	-	-	72	105	15	0,08	2); 4)
<b>0820019982</b>	-	-	-	72	105	15	0,06	2); 4)

AAM = accionamiento auxiliar manual  
 1) válvula de pilotaje previo sin bobina  
 2) válvula de base sin bobina  
 3) Bajo consumo de potencia  
 4) adecuado para ATEX  
 Caudal nominal Qn a 6 bar y Δp = 1 bar

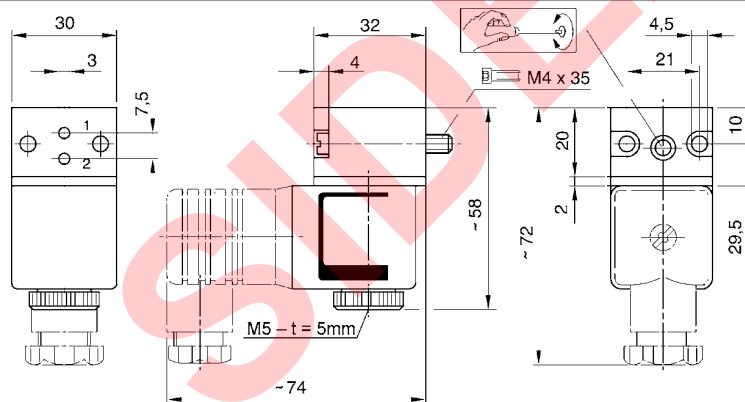
Los números de material marcados en negrita están disponibles en stock en el almacén central de Alemania. Para información más detallada, véase la cesta de la compra  
 Catálogo de neumática, PDF online, estado 2017-03-31, © AVENTICS S.à r.l., reservado el derecho a modificaciones

**Válvula distribuidora 3/2, Serie DO30**

▶  $Q_n = 54 - 105$  l/min ▶ Anchura de válvula de pilotaje previo: 30 mm ▶ Válvula de placa con conexión de tubo  
 ▶ conexión de aire comprimido salida: CNOMO ▶ Conexión electr.: Enchufe, ISO 4400, forma A ▶ Accionamiento auxiliar manual: no encajando, encajando

N° de material	Capacidad de retención		Potencia de conexión		Valor de caudal		Índice de compatibilidad	Peso	Obs.
	AC 60 Hz	AC 50 Hz	AC 60 Hz	$Q_n$ 1▶2	$Q_n$ 2▶3	[l/min]			
	[VA]	[VA]	[VA]						
<b>0820019502</b>	-	11,5	-	65	15	80	0,16	3)	
<b>0820019501</b>	-	-	-	65	15				
<b>0820019504</b>	-	-	-	54	14				
<b>0820019503</b>	5,6	-	9,5	65	15				
<b>0820019500</b>	-	12,6	-	65	15				
<b>0820019980</b>	-	-	-	65	15	80	0,06	1); 2); 4)	
<b>0820019981</b>	-	-	-	54	14				

AAM = accionamiento auxiliar manual  
 1) válvula de pilotaje previo sin bobina  
 2) válvula de base sin bobina  
 3) Bajo consumo de potencia  
 4) adecuado para ATEX  
 Caudal nominal  $Q_n$  a 6 bar y  $\Delta p = 1$  bar

**Dimensiones**


00110092

t = profundidad

Válvulas direccionales ▶ Accionamiento eléctrico

Válvula distribuidora 3/2, Serie DO22

▶ Qn = 55 - 88 l/min ▶ Conexión tubo ▶ conexión de aire comprimido salida: G 1/8 ▶ Conexión eléct.: Enchufe, ISO 6952, forma B ▶ Accionamiento auxiliar manual: encajando, sin



00110089

Tipo	válvula de asiento
Principio de obturación	hermetizante suave
Presión de funcionamiento mín./máx.	Véase la tabla más abajo
Temperatura ambiente mín./máx.	-10 °C / +50 °C
Temperatura del medio mín./máx.	-10 °C / +50 °C
Fluido	Aire comprimido
Tamaño de partículas máx.	5 µm
Contenido de aceite del aire comprimido	0 mg/m³ - 5 mg/m³
Caudal nominal 1 ▶ 2	Véase la tabla más abajo
Caudal nominal 2 ▶ 3	Véase la tabla más abajo
Tipo de protección Con conexión	IP65
Índice de compatibilidad	Véase la tabla más abajo
Duración de conexión	100 %
Tornillo de fijación	M4
Peso	0,11 kg

Materiales:

Carcasa	Poliamida
Juntas	Caucho fluorado

Observaciones técnicas

- La presión de pilotaje mín. debe alcanzarse, ya que, de lo contrario, podrían producirse conexiones erróneas y, dado el caso, un fallo de válvulas.
- El punto de condensación de presión se debe situar como mínimo 15 °C por debajo de la temperatura ambiental y del medio, y debe ser como máx. de 3 °C.
- El contenido de aceite del aire comprimido debe permanecer constante durante toda la vida útil.
- Utilice sólo aceites permitidos por AVENTICS, véase capítulo "Información técnica".

Tensión de servicio			Tolerancia de tensión			Consumo de potencia	Potencia de conexión		Capacidad de retención	
DC	AC 50 Hz	AC 60 Hz	DC	AC 50 Hz	AC 60 Hz	DC	AC 50 Hz	AC 60 Hz	AC 50 Hz	AC 60 Hz
						W	VA	VA	VA	VA
-	24 V	-	-	-10% / +10%	-	-	11	-	8,5	-
24 V	-	-	-10% / +10%	-	-	4,8	-	-	-	-
24 V	-	-	-10% / +10%	-	-	2,6	-	-	-	-
-	-	110 V	-	-	-10% / +10%	-	-	9,4	-	6,9
-	230 V	-	-	-10% / +10%	-	-	12,6	-	9,7	-

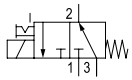

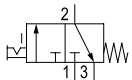

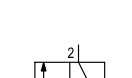
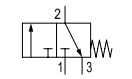
	AAM	Conexión de aire comprimido			Tensión de servicio			Consumo de potencia	Capacidad de retención	N° de material
		entrada	salida	Escape	DC	AC 50 Hz	AC 60 Hz	DC	AC 50 Hz	
								[W]	[VA]	
		G 1/8	G 1/8	M5	-	24 V	-	-	8,5	<b>0820019312</b>
	24 V				-	-	4,8	-	<b>0820019311</b>	
	24 V				-	-	2,6	-	<b>0820019314</b>	
	-				-	110 V	-	-	-	<b>0820019313</b>
	-				-	230 V	-	-	-	9,7

Los números de material marcados en negrita están disponibles en stock en el almacén central de Alemania. Para información más detallada, véase la cesta de la compra  
 Catálogo de neumática, PDF online, estado 2017-03-31, © AVENTICS S.à r.l., reservado el derecho a modificaciones



## Válvula distribuidora 3/2, Serie DO22

▶ Qn = 55 - 88 l/min ▶ Conexión tubo ▶ conexión de aire comprimido salida: G 1/8 ▶ Conexión eléct.: Enchufe, ISO 6952, forma B ▶ Accionamiento auxiliar manual: encajando, sin

	AAM	Conexión de aire comprimido			Tensión de servicio			Consumo de potencia	Capacidad de retención	N° de material
		entrada	salida	Escape	DC	AC 50 Hz	AC 60 Hz	DC	AC 50 Hz	
								[W]	[VA]	
		M5	G 1/8	G 1/8	24 V	-	-	4,8	-	<b>0820019361</b>
		G 1/8	G 1/8	M5	-	-	-	-	-	<b>0820019976</b> <b>0820019978</b>
	-	G 1/8	G 1/8	M5	-	24 V	-	-	8,5	<b>0820019302</b>
					24 V	24 V	-	-	8,5	<b>0820019327</b>
					24 V	-	-	4,8	-	<b>0820019301</b>
					-	-	110 V	-	-	<b>0820019304</b>
					-	230 V	-	-	9,7	<b>0820019303</b> <b>0820019300</b>
	-	G 1/8	G 1/8	M5	-	-	-	-	-	<b>0820019975</b>

N° de material	Capacidad de retención	Potencia de conexión	Potencia de conexión	Valor de caudal		Presión de funcionamiento mín/máx	Índice de compatibilidad	Obs.			
				AC 60 Hz	AC 50 Hz				AC 60 Hz	Qn 1▶2	Qn 2▶3
				[VA]	[VA]				[VA]	[l/min]	[bar]
<b>0820019312</b>	-	11	-	72	88		14	-			
<b>0820019311</b>	-	-	-	72	88		14	-			
<b>0820019314</b>	-	-	-	55	80	0 / 7	13	2)			
<b>0820019313</b>	6,9	-	9,4	72	88		14	-			
<b>0820019310</b>	-	12,6	-	72	88		14	-			
<b>0820019361</b>	-	-	-	82	57	0 / 7	14	-			
<b>0820019976</b>	-	-	-	72	88	0 / 7	14	1); 3)			
<b>0820019978</b>	-	-	-	55	80	0 / 10	14	-			
<b>0820019302</b>	-	11	-	72	88	0 / 7	14	-			
<b>0820019327</b>	-	11	-	55	80	0 / 10	14	-			
<b>0820019301</b>	-	-	-	72	88	0 / 7	14	-			
<b>0820019304</b>	-	-	-	55	80	0 / 7	13	2)			
<b>0820019303</b>	6,9	-	9,4	72	88	0 / 7	14	-			
<b>0820019300</b>	-	12,6	-	72	88	0 / 7	14	-			
<b>0820019975</b>	-	-	-	72	88	0 / 7	14	1); 3)			

AAM = accionamiento auxiliar manual

1) válvula de base sin bobina

2) Bajo consumo de potencia

3) adecuado para ATEX

Caudal nominal Qn a 6 bar y Δp = 1 bar

Los números de material marcados en negrita están disponibles en stock en el almacén central de Alemania. Para información más detallada, véase la cesta de la compra

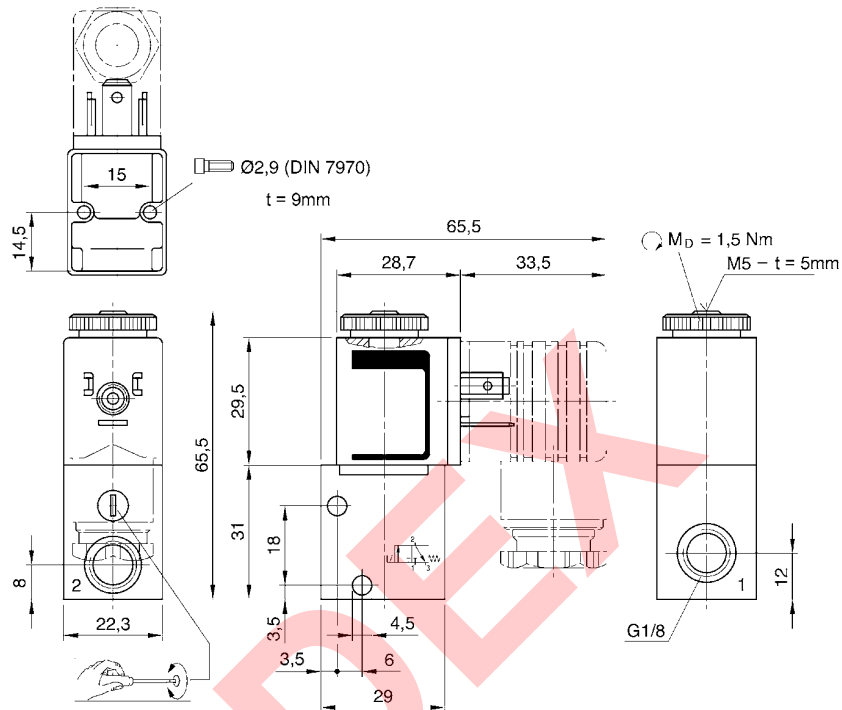
Catálogo de neumática, PDF online, estado 2017-03-31, © AVENTICS S.à r.l., reservado el derecho a modificaciones

Válvulas direccionales ▶ Accionamiento eléctrico

Válvula distribuidora 3/2, Serie DO22

▶ Qn = 55 - 88 l/min ▶ Conexión tubo ▶ conexión de aire comprimido salida: G 1/8 ▶ Conexión eléct.: Enchufe, ISO 6952, forma B ▶ Accionamiento auxiliar manual: encajando, sin

Dimensiones



00110090

t = profundidad

### Válvula distribuidora 3/2, Serie DO22

▶ Qn = 61 - 77 l/min ▶ Válvula de placa con conexión de tubo ▶ Conexión eléct.: Enchufe, ISO 6952, forma B  
▶ Accionamiento auxiliar manual: encajando, sin



00110071

Tipo	válvula de asiento
Principio de obturación	hermetizante suave
Presión de funcionamiento mín./máx.	Véase la tabla más abajo
Temperatura ambiente mín./máx.	-10 °C / +50 °C
Temperatura del medio mín./máx.	-10 °C / +50 °C
Fluido	Aire comprimido
Tamaño de partículas máx.	5 µm
Contenido de aceite del aire comprimido	0 mg/m³ - 5 mg/m³
Caudal nominal 1 ▶ 2	Véase la tabla más abajo
Caudal nominal 2 ▶ 3	Véase la tabla más abajo
Tipo de protección Con conexión	IP65
Índice de compatibilidad	Véase la tabla más abajo
Duración de conexión	100 %
Tornillo de fijación	M3
Peso	Véase la tabla más abajo
Materiales:	
Carcasa	Plástico
Juntas	Caucho fluorado

#### Observaciones técnicas

- La presión de pilotaje mín. debe alcanzarse, ya que, de lo contrario, podrían producirse conexiones erróneas y, dado el caso, un fallo de válvulas.
- El punto de condensación de presión se debe situar como mínimo 15 °C por debajo de la temperatura ambiental y del medio, y debe ser como máx. de 3 °C.
- El contenido de aceite del aire comprimido debe permanecer constante durante toda la vida útil.
- Utilice sólo aceites permitidos por AVENTICS, véase capítulo "Información técnica".

Tensión de servicio			Tolerancia de tensión			Consumo de potencia	Potencia de conexión		Capacidad de retención	
DC	AC 50 Hz	AC 60 Hz	DC	AC 50 Hz	AC 60 Hz	DC	AC 50 Hz	AC 60 Hz	AC 50 Hz	AC 60 Hz
						W	VA	VA	VA	VA
24 V	-	-	-10% / +10%	-	-	4,8	-	-	-	-
24 V	-	-	-10% / +10%	-	-	2,6	-	-	-	-
-	24 V	-	-	-10% / +10%	-	-	12	9,9	8,5	7,3
-	230 V	-	-	-10% / +10%	-	-	12,6	-	9,7	-
-	-	110 V	-	-	-10% / +10%	-	-	9,4	-	6,9

	AAM	Conexión de aire comprimido		Tensión de servicio			Consumo de potencia	Capacidad de retención	Capacidad de retención	Potencia de conexión	N° de material
		entrada	Escape	DC	AC 50 Hz	AC 60 Hz	DC	AC 50 Hz	AC 60 Hz	AC 50 Hz	
							[W]	[VA]	[VA]	[VA]	
		-	M5	24 V	-	-	4,8	-	-	-	<b>0820019641</b>
				24 V	-	-	2,6	-	-	-	<b>0820019644</b>
				-	24 V	-	-	8,5	7,3	12	0820019642
				-	230 V	-	-	9,7	-	12,6	<b>0820019640</b>
		-	M5	-	-	-	-	-	-	-	<b>0820019968</b>

Los números de material marcados en negrita están disponibles en stock en el almacén central de Alemania. Para información más detallada, véase la cesta de la compra  
Catálogo de neumática, PDF online, estado 2017-03-31, © AVENTICS S.à r.l., reservado el derecho a modificaciones

Válvulas direccionales ▶ Accionamiento eléctrico

**Válvula distribuidora 3/2, Serie DO22**

- ▶ Qn = 61 - 77 l/min ▶ Válvula de placa con conexión de tubo ▶ Conexión eléct.: Enchufe, ISO 6952, forma B
- ▶ Accionamiento auxiliar manual: encajando, sin

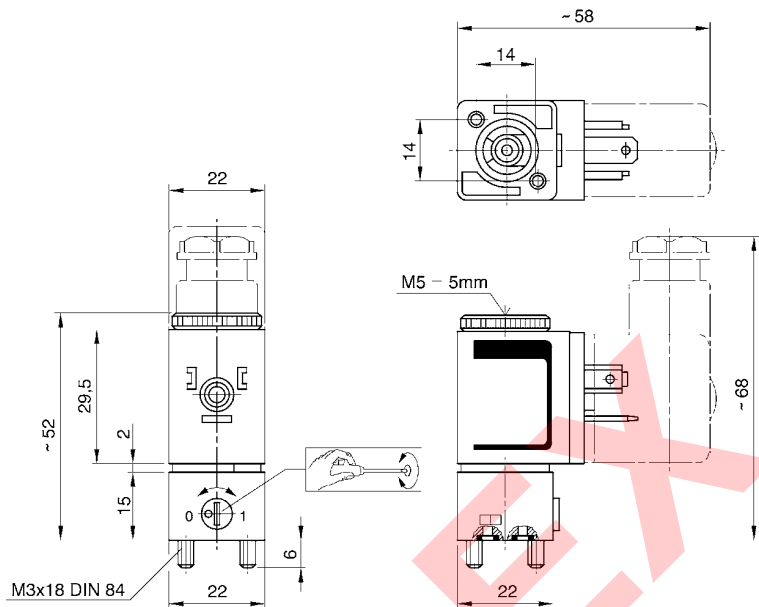
	AAM	Conexión de aire comprimido		Tensión de servicio			Consumo de potencia	Capacidad de retención	Capacidad de retención	Potencia de conexión	N° de material	
		entrada	Escape	DC	AC 50 Hz	AC 60 Hz	DC	AC 50 Hz	AC 60 Hz	AC 50 Hz		
							[W]	[VA]	[VA]	[VA]		
		M5	-	24 V	-	-	4,8	-	-	-	<b>0820019691</b> 0820019961	
	-	-	M5	24 V	-	110 V	4,8	-	6,9	-	<b>0820019631</b> 0820019633	
	-	-	M5	-	-	-	-	-	-	-	<b>0820019967</b>	
	-	M5	-	24 V	-	-	4,8	-	-	-	0820019681	
		-	M5	24 V	-	-	4,8	-	-	-	<b>0820019616</b>	
		-	M5	-	-	-	-	-	-	-	<b>0820019965</b>	

N° de material	Potencia de conexión	Valor de caudal		Presión de funcionamiento mín/máx	Índice de compatibilidad	Peso	Obs.
	AC 60 Hz	Qn 1>2	Qn 2>3				
	[VA]	[l/min]		[bar]		[kg]	
<b>0820019641</b>	-			0 / 10	14		-
<b>0820019644</b>	-			0 / 7	13		3)
0820019642	9,9	61	74	0 / 10	14	0,096	-
<b>0820019640</b>	-			0 / 10	14		-
<b>0820019968</b>	-	61	74	0 / 10	14	0,041	1); 2); 4)
<b>0820019691</b>	-	61	74	0 / 10	14	0,096	-
0820019961	-					0,041	1); 2); 4)
<b>0820019631</b>	-	61	74	0 / 10	14	0,096	-
0820019633	9,4						
<b>0820019967</b>	-	61	74	0 / 10	14	0,041	1); 2); 4)
0820019681	-	61	74	0 / 10	14	0,096	-
<b>0820019616</b>	-	75	77	0 / 7	14	0,096	-
<b>0820019965</b>	-	75	77	0 / 7	14	0,041	1); 2); 4)

AAM = accionamiento auxiliar manual  
 1) no se puede combinar con bobina de bajo consumo de potencia  
 2) válvula de base sin bobina  
 3) Bajo consumo de potencia  
 4) adecuado para ATEX  
 Caudal nominal Qn a 6 bar y Δp = 1 bar

**Válvula distribuidora 3/2, Serie DO22**

- ▶  $Q_n = 61 - 77 \text{ l/min}$  ▶ Válvula de placa con conexión de tubo ▶ Conexión eléct.: Enchufe, ISO 6952, forma B
- ▶ Accionamiento auxiliar manual: encajando, sin

**Dimensiones**


## Válvulas direccionales ▶ Accionamiento eléctrico

### Válvula distribuidora 3/2, Serie DO35

▶ NA ▶ Qn = 110 - 130 l/min ▶ Conexión tubo ▶ conexión de aire comprimido salida: G 1/8 ▶ Conexión eléct.: Enchufe, ISO 4400, forma A ▶ Accionamiento auxiliar manual: encajando



17244

Tipo	válvula de asiento
Principio de obturación	hermetizante suave
Presión de funcionamiento mín./máx.	0 bar / 10 bar
Temperatura ambiente mín./máx.	-10 °C / +50 °C
Temperatura del medio mín./máx.	-10 °C / +50 °C
Fluido	Aire comprimido
Tamaño de partículas máx.	5 µm
Contenido de aceite del aire comprimido	0 mg/m³ - 5 mg/m³
Caudal nominal 2 ▶ 3	120 l/min
Tipo de protección Con conexión	IP65
Duración de conexión	100 %
Tornillo de fijación	M5
<b>Materiales:</b>	
Juntas	Caucho fluorado

#### Observaciones técnicas

- La presión de pilotaje mín. debe alcanzarse, ya que, de lo contrario, podrían producirse conexiones erróneas y, dado el caso, un fallo de válvulas.
- El punto de condensación de presión se debe situar como mínimo 15 °C por debajo de la temperatura ambiental y del medio, y debe ser como máx. de 3 °C.
- El contenido de aceite del aire comprimido debe permanecer constante durante toda la vida útil.
- Utilice sólo aceites permitidos por AVENTICS, véase capítulo "Información técnica".

Tensión de servicio			Tolerancia de tensión			Consumo de potencia	Potencia de conexión	Capacidad de retención
DC	AC 50 Hz	AC 60 Hz	DC	AC 50 Hz	AC 60 Hz	DC	AC 50 Hz	AC 50 Hz
						W	VA	VA
24 V	-	-	-10% / +10%	-	-	8	-	-
-	24 V	-	-	-10% / +10%	-	-	-	-
-	-	110 V	-	-	-10% / +10%	-	-	-
-	230 V	-	-	-10% / +10%	-	-	21	14

	AAM	Conexión de aire comprimido			Tensión de servicio			Consumo de potencia	Capacidad de retención	N° de material	
		entrada	salida	Escape	DC	AC 50 Hz	AC 60 Hz	DC	AC 50 Hz		
								[W]	[VA]		
		G 1/8	G 1/8	G 1/8	24 V	-	-	8	-	<b>0820005201</b>	
					-	24 V	-	-	-	-	<b>0820005203</b>
					-	-	110 V	-	-	-	<b>0820005202</b>
					-	230 V	-	-	14	<b>0820005200</b>	
					24 V	-	-	8	-	<b>0820005251</b>	
					-	24 V	-	-	-	<b>0820005253</b>	
-	-	110 V	-	-	<b>0820005252</b>						
-	230 V	-	-	14	<b>0820005250</b>						

Los números de material marcados en negrita están disponibles en stock en el almacén central de Alemania. Para información más detallada, véase la cesta de la compra  
 Catálogo de neumática, PDF online, estado 2017-03-31, © AVENTICS S.à r.l., reservado el derecho a modificaciones

**Válvula distribuidora 3/2, Serie DO35**

▶ NA ▶ Qn = 110 - 130 l/min ▶ Conexión tubo ▶ conexión de aire comprimido salida: G 1/8 ▶ Conexión eléct.: Enchufe, ISO 4400, forma A ▶ Accionamiento auxiliar manual: encajando

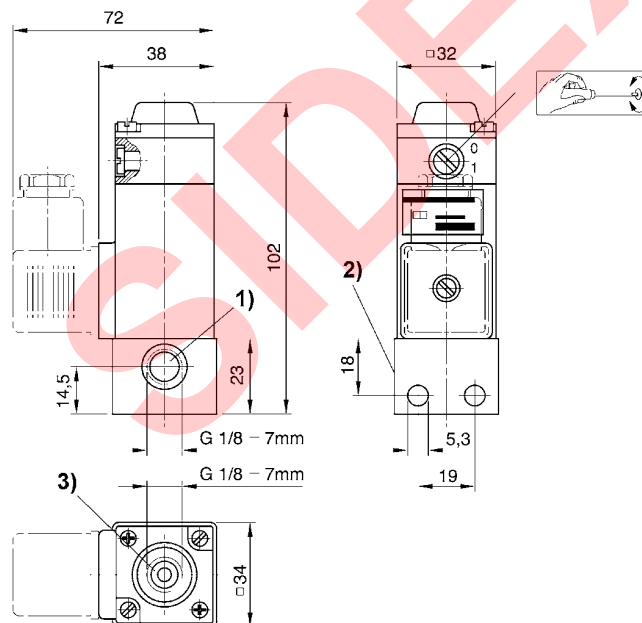
N° de material	Potencia de conexión	Valor de caudal	Obs.
	AC 50 Hz	Qn 1 ▶ 2	
	[VA]	[l/min]	
<b>0820005201</b>	-	110	1)
<b>0820005203</b>	-		1)
0820005202	-		1)
<b>0820005200</b>	21		1)
<b>0820005251</b>	-		2)
<b>0820005253</b>	-		2)
<b>0820005252</b>	-		2)
<b>0820005250</b>	21		2)

AAM = accionamiento auxiliar manual

1) válvula de conexión individual

2) válvula de conexión colectiva

Caudal nominal Qn a 6 bar y Δp = 1 bar

**válvula de conexión individual**


- 1) Orificio 1
- 2) Orificio 2
- 3) Orificio 3

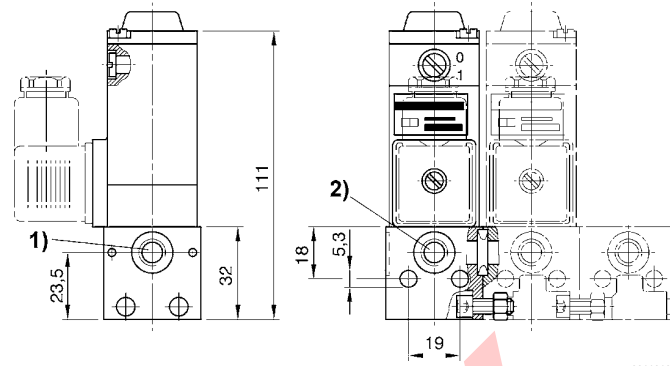
00110104

Válvulas direccionales ▶ Accionamiento eléctrico

**Válvula distribuidora 3/2, Serie DO35**

▶ NA ▶ Qn = 110 - 130 l/min ▶ Conexión tubo ▶ conexión de aire comprimido salida: G 1/8 ▶ Conexión eléct.: Enchufe, ISO 4400, forma A ▶ Accionamiento auxiliar manual: encajando

válvula de conexión colectiva



- 1) Orificio 1
- 2) Orificio 2

SIDEX



**Válvula distribuidora 3/2, Serie DO35**

▶ NC ▶ Qn = 130 - 140 l/min ▶ Conexión tubo ▶ conexión de aire comprimido salida: G 1/8 ▶ Conexión eléct.: Enchufe, ISO 4400, forma A ▶ Accionamiento auxiliar manual: encajando



00110100

Tipo	válvula de asiento
Principio de obturación	hermetizante suave
Presión de funcionamiento mín./máx.	0 bar / 10 bar
Temperatura ambiente mín./máx.	-10 °C / +50 °C
Temperatura del medio mín./máx.	-10 °C / +50 °C
Fluido	Aire comprimido
Tamaño de partículas máx.	5 µm
Contenido de aceite del aire comprimido	0 mg/m³ - 5 mg/m³
Caudal nominal 2 ▶ 3	120 l/min
Tipo de protección Con conexión	IP65
Duración de conexión	100 %
Tornillo de fijación	M5

Materiales:

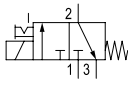
Juntas

Caucho fluorado

**Observaciones técnicas**

- La presión de pilotaje mín. debe alcanzarse, ya que, de lo contrario, podrían producirse conexiones erróneas y, dado el caso, un fallo de válvulas.
- El punto de condensación de presión se debe situar como mínimo 15 °C por debajo de la temperatura ambiental y del medio, y debe ser como máx. de 3 °C.
- El contenido de aceite del aire comprimido debe permanecer constante durante toda la vida útil.
- Utilice sólo aceites permitidos por AVENTICS, véase capítulo "Información técnica".

Tensión de servicio			Tolerancia de tensión			Consumo de potencia	Potencia de conexión	Capacidad de retención
DC	AC 50 Hz	AC 60 Hz	DC	AC 50 Hz	AC 60 Hz	DC	AC 50 Hz	AC 50 Hz
						W	VA	VA
24 V	-	-	-10% / +10%	-	-	8	-	-
-	24 V	-	-	-10% / +10%	-	-	21	14
-	-	110 V	-	-	-10% / +10%	-	21	14
-	230 V	-	-	-10% / +10%	-	-	21	14

	AAM	Conexión de aire comprimido			Tensión de servicio			Consumo de potencia	Capacidad de retención	N° de material
		entrada	salida	Escape	DC	AC 50 Hz	AC 60 Hz	DC	AC 50 Hz	
								[W]	[VA]	
		G 1/8	G 1/8	G 1/8	24 V	-	-	8	-	<b>0820005101</b>
					-	24 V	-	-	14	<b>0820005103</b>
					-	-	110 V	-	14	<b>0820005102</b>
					-	230 V	-	-	14	<b>0820005100</b>
					24 V	-	-	8	-	<b>0820005151</b>
					-	24 V	-	-	14	<b>0820005153</b>
					-	-	110 V	-	14	<b>0820005152</b>
					-	230 V	-	-	14	<b>0820005150</b>

Los números de material marcados en negrita están disponibles en stock en el almacén central de Alemania. Para información más detallada, véase la cesta de la compra  
 Catálogo de neumática, PDF online, estado 2017-03-31, © AVENTICS S.à r.l., reservado el derecho a modificaciones

## Válvulas direccionales ▶ Accionamiento eléctrico

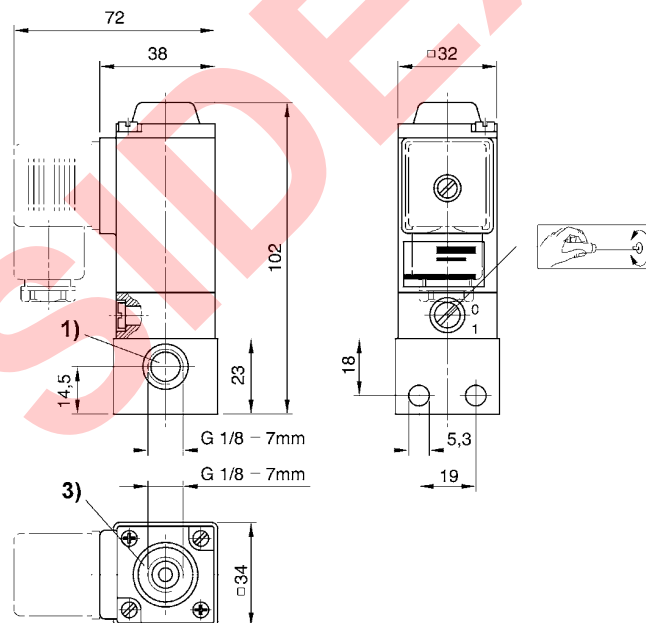
### Válvula distribuidora 3/2, Serie DO35

▶ NC ▶ Qn = 130 - 140 l/min ▶ Conexión tubo ▶ conexión de aire comprimido salida: G 1/8 ▶ Conexión eléct.: Enchufe, ISO 4400, forma A ▶ Accionamiento auxiliar manual: encajando

N° de material	Potencia de conexión	Valor de caudal	Obs.
	AC 50 Hz	Qn 1▶2	
	[VA]	[l/min]	
<b>0820005101</b>	-	140	1)
<b>0820005103</b>	21		1)
<b>0820005102</b>	21		1)
<b>0820005100</b>	21		1)
<b>0820005151</b>	-		2)
<b>0820005153</b>	21		2)
<b>0820005152</b>	21		2)
<b>0820005150</b>	21		2)

AAM = accionamiento auxiliar manual  
 1) válvula de conexión individual  
 2) válvula de conexión colectiva  
 Caudal nominal Qn a 6 bar y Δp = 1 bar

#### válvula de conexión individual

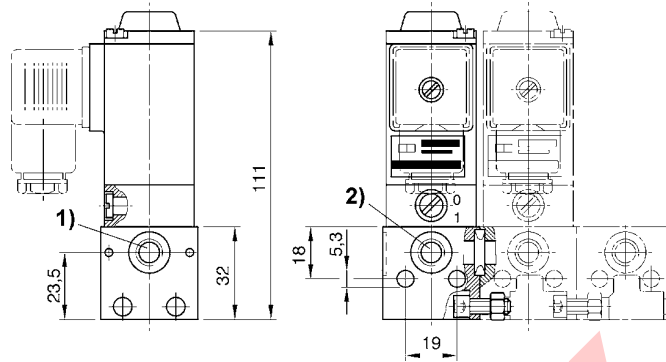


00110101

- 1) Orificio 1
- 3) Orificio 3

**Válvula distribuidora 3/2, Serie DO35**

▶ NC ▶ Qn = 130 - 140 l/min ▶ Conexión tubo ▶ conexión de aire comprimido salida: G 1/8 ▶ Conexión eléct.: Enchufe, ISO 4400, forma A ▶ Accionamiento auxiliar manual: encajando

**válvula de conexión colectiva**


Volumen de suministro: 2 tornillos cilíndricos M5x12, 2 tuercas M5 DIN 934, 1 junta tórica

1) Orificio 1

2) Orificio 2

Válvulas direccionales ▶ Accionamiento eléctrico

**Serie DO**  
Accesorios

**Conector eléctrico, Serie CN1**  
▶ 18 mm ▶ ISO 4400 ▶ forma A

Temperatura ambiente mín./máx. -40 °C / +90 °C  
 Tipo de protección IP65  
 Par de apriete del tornillo de fijación 0,4 Nm



00110264\_a

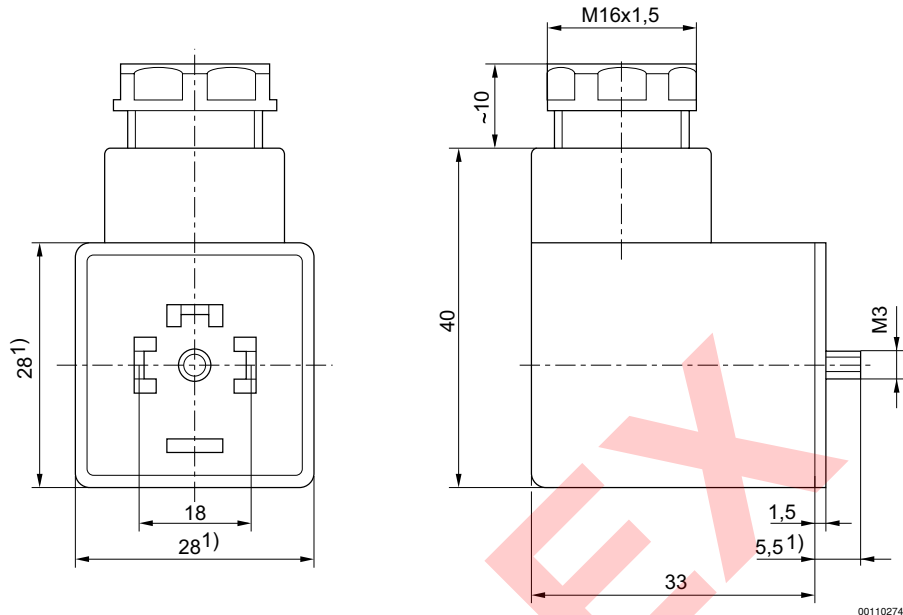
**Observaciones técnicas**

- El tipo de protección indicado únicamente es aplicable en estado montado y comprobado.

	Racor atornillado para cables	Tensión de servicio	ocupación de contactos	Salida de cable	circuito de protección	Ø de cable conectable mín./máx.	N° de material
		AC					
		[V]				[mm]	
	M16x1,5	24	2+E	acodado 90°	Diodo Z	6 / 8	<b>1834484101</b>
	M16x1,5	110 230	2+E	acodado 90°	Varistor	6 / 8	<b>1834484102</b> <b>1834484103</b>

N° de material	Número de posibilidades de enchufe 1	Indicador de estado	LED indicador de estado	Color de carcasa	Peso	Obs.
					[kg]	
<b>1834484101</b>	4 posiciones de 90° cada una	1 LED	Amarillo	Transparente	0,03	3); 4)
<b>1834484102</b> <b>1834484103</b>	4 posiciones de 90° cada una	2 LED	Rojo	Transparente	0,03	2); 5); 5) 2); 4)

- 1) conector eléctrico con indicador de estado (2 LED) para sensor de presión  
 2) Junta de perfil  
 3) junta plana  
 4) Junta: Caucho silicónico  
 5) Junta: caucho natural / caucho de butadieno

**Serie DO**  
**Accesorios**
**Dimensiones**


1) Máx.

**Conector eléctrico con cable, Serie CN1**

▶ forma A ▶ 18 mm



00110292\_b

 Temperatura ambiente mín./máx.  
 Tipo de protección  
 Par de apriete para tornillos de fijación

 -20 °C / +80 °C  
 IP67  
 0,4 Nm

**Observaciones técnicas**

- El tipo de protección indicado únicamente es aplicable en estado montado y comprobado.

## Válvulas direccionales ▶ Accionamiento eléctrico

### Serie DO Accesorios

	Tensión de servicio máx.		circuito de protección	ocupación de contactos	LED indicador de estado	Sección de conductor	Longitud del cable L	Peso	N° de material
	[V AC]	[V DC]							
	230	230	-	2+E	-	0,75	3	0,2	<b>1834484160</b>
	24	-	Diodo Z	2+E	Amarillo	0,75	3	0,2	<b>1834484162</b>
	230	230	Varistor	2+E	Rojo	0,75	3	0,2	<b>1834484164</b>
							5	0,31	<b>1834484165</b>

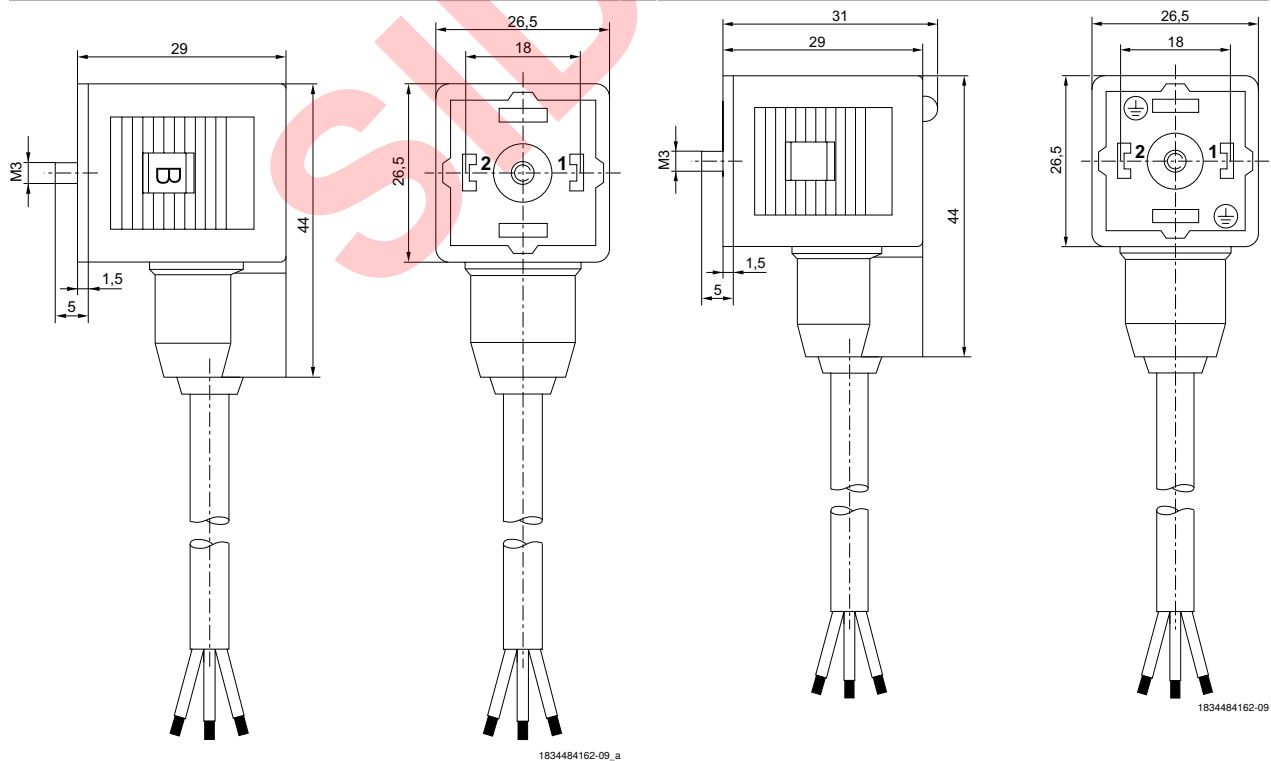
  

N° de material	Fig.	Obs.
<b>1834484160</b>	Fig. 1	1)
<b>1834484162</b>	Fig. 2	-
<b>1834484164</b>	Fig. 2	-
<b>1834484165</b>	Fig. 2	-

1) Suministro incl. junta plana

Fig. 1

Fig. 2



Los números de material marcados en negrita están disponibles en stock en el almacén central de Alemania. Para información más detallada, véase la cesta de la compra  
 Catálogo de neumática, PDF online, estado 2017-03-31, © AVENTICS S.à r.l., reservado el derecho a modificaciones

### Serie DO Accesorios

### Conector eléctrico, Serie CN1 ▶ 10 mm ▶ ISO 6952



00110264\_b

Temperatura ambiente mín./máx.	-25 °C / +50 °C
Tipo de protección	IP65
Racor atornillado para cables	M16x1,5
Par de apriete del tornillo de fijación	0,4 Nm

Materiales:	
Carcasa	Poliamida

#### Observaciones técnicas

- El tipo de protección indicado únicamente es aplicable en estado montado y comprobado.

	Tensión de servicio		Corriente, máx.	ocupación de contactos	Salida de cable	circuito de protección	Ø de cable conectable mín./máx.	N° de material
	AC	DC						
	[V]	[V]	[A]				[mm]	
	-	300	10	2+E	acodado 90°	-	5 / 8	<b>1834484096</b>
	24	-	-	2+E	acodado 90°	Diodo Z	6 / 8	<b>1834484104</b>
	110 230	-	-	2+E	acodado 90°	Varistor	6 / 8	<b>1834484105</b> <b>1834484106</b>

N° de material	Número de posibilidades de enchufe 1	Indicador de estado	LED indicador de estado	Color de carcasa	Peso	Fig.	Obs.
					[kg]		
<b>1834484096</b>	2 posiciones de 180° cada una	-	-	Negro	0,02	Fig. 1	1); 3)
<b>1834484104</b>	2 posiciones de 180° cada una	1 LED	Amarillo	Transparente	0,02	Fig. 2	1); 4)
<b>1834484105</b> <b>1834484106</b>	2 posiciones de 180° cada una	2 LED	RojoRojo	Transparente	0,02	Fig. 2	1); 4) 2); 4)

- 1) Junta de perfil
- 2) junta plana
- 3) Junta: caucho natural / caucho de butadieno
- 4) Junta: Caucho silicónico

Los números de material marcados en negrita están disponibles en stock en el almacén central de Alemania. Para información más detallada, véase la cesta de la compra  
Catálogo de neumática, PDF online, estado 2017-03-31, © AVENTICS S.à r.l., reservado el derecho a modificaciones

Serie DO  
Accesorios

Fig. 1

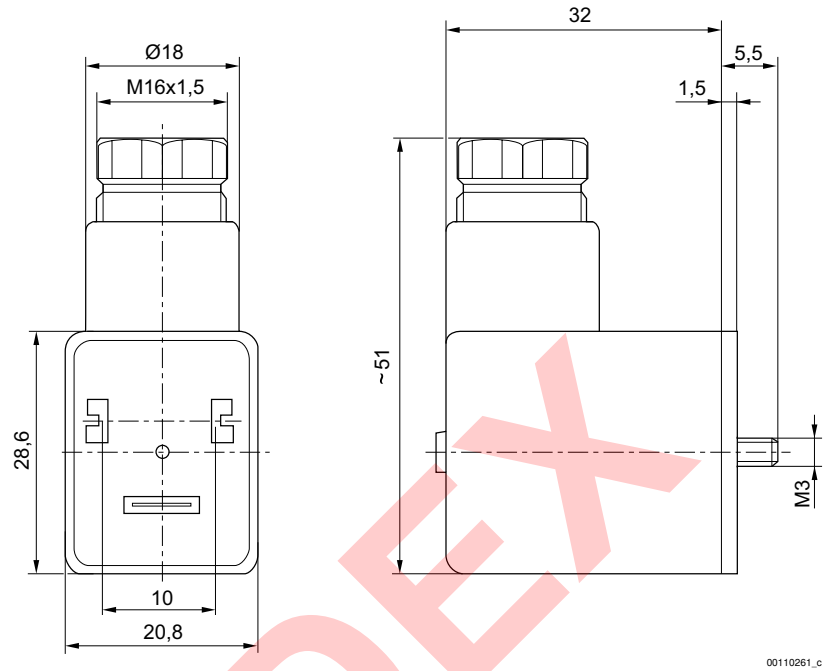
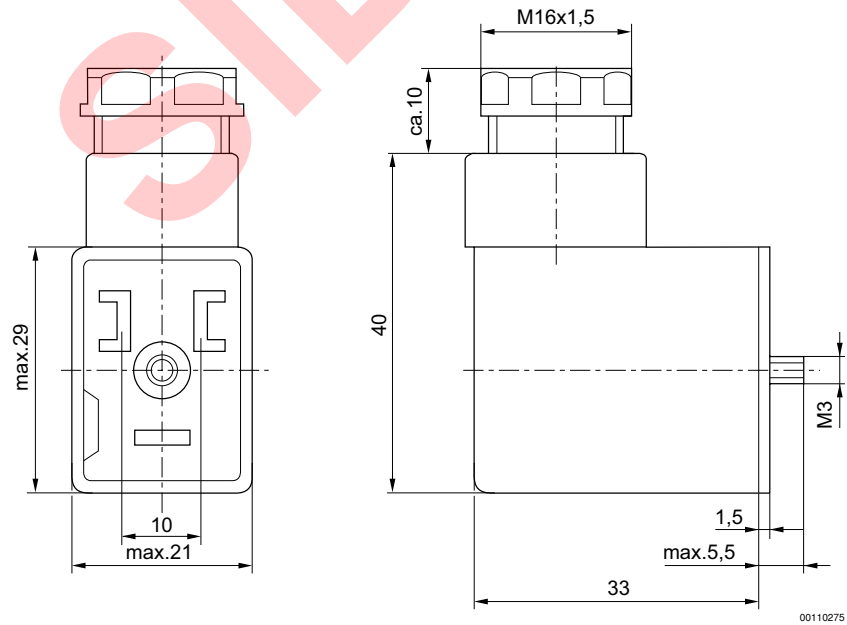


Fig. 2



Los números de material marcados en negrita están disponibles en stock en el almacén central de Alemania. Para información más detallada, véase la cesta de la compra  
Catálogo de neumática, PDF online, estado 2017-03-31, © AVENTICS S.à r.l., reservado el derecho a modificaciones



### Serie DO Accesorios

#### Conector eléctrico con cable, Serie CN1

▶ forma B ▶ 10 mm



Temperatura ambiente mín./máx.	-20 °C / +80 °C
Tipo de protección	IP67
Salida de cable	acodado 90°
Sección de conductor	0,75 mm <sup>2</sup>
Par de apriete para tornillos de fijación	0,4 Nm

Materiales:	
Color de carcasa	Negro
Juntas	caucho natural / caucho de butadieno

00110292\_a

#### Observaciones técnicas

- El tipo de protección indicado únicamente es aplicable en estado montado y comprobado.

	Tensión de servicio máx.		Corriente, máx.	circuito de protección	ocupación de contactos	LED indicador de estado	Longitud del cable L	Peso	Fig.	N° de material
	[V AC]	[V DC]								
	24	-	10	Diodo Z	2+E	Amarillo	3	0,2	Fig. 1	<b>1834484152</b>
		3					0,2	Fig. 2	<b>1834484153</b>	
		5					0,31	Fig. 1	<b>1834484154</b>	
		5					0,31	Fig. 2	<b>1834484155</b>	

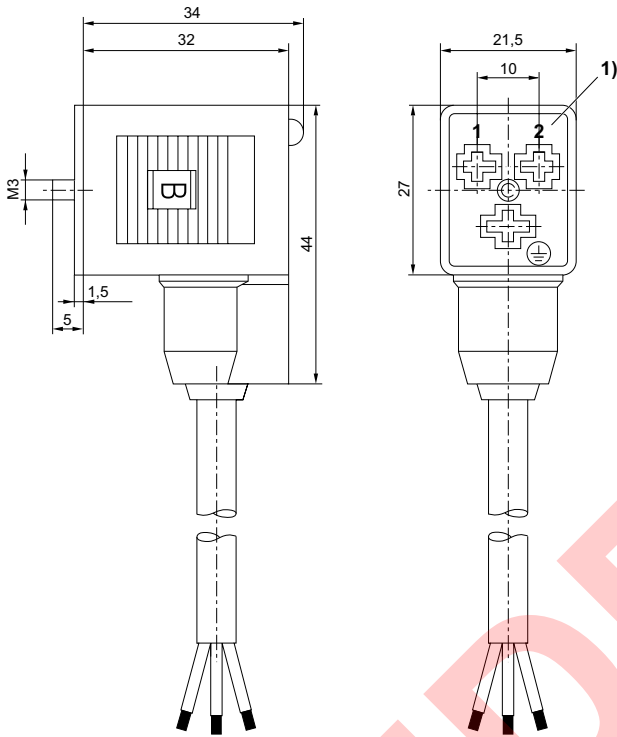
N° de material	Obs.
<b>1834484152</b>	1); 2)
<b>1834484153</b>	1); 2)
<b>1834484154</b>	1); 2)
<b>1834484155</b>	1)

- 1) Suministro incl. junta plana  
2) con cable

Válvulas direccionales ▶ Accionamiento eléctrico

Serie DO  
Accesorios

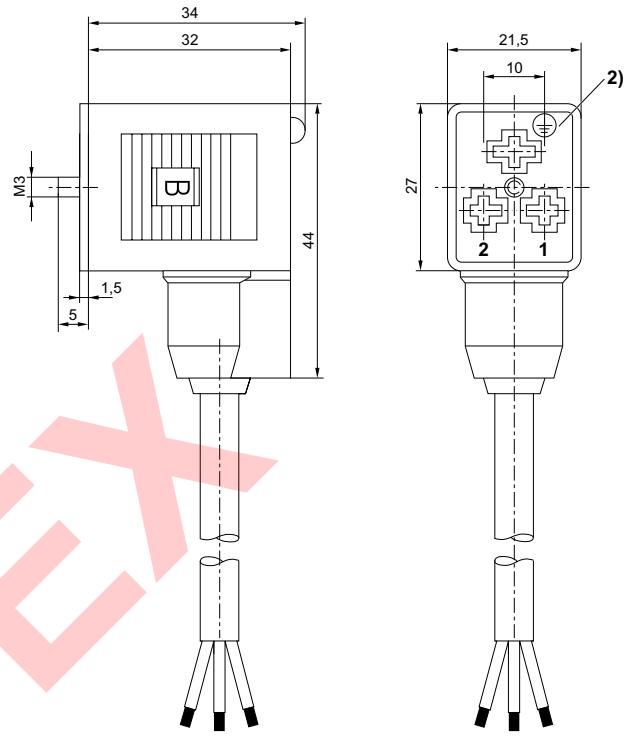
Fig. 1



1) inserto de casquillo de 0°

00132066

Fig. 2



2) inserto de casquillo de 180°

00132069

**Conector eléctrico, Serie CN1**  
▶ 8 mm ▶ ISO 15217 ▶ forma C



P894\_220

Temperatura ambiente mín./máx.	-40 °C / +90 °C
Tipo de protección	IP65
Par de apriete del tornillo de fijación	0,4 Nm
<b>Materiales:</b>	
Carcasa	Poliamida

**Observaciones técnicas**

- El tipo de protección indicado únicamente es aplicable en estado montado y comprobado.

Los números de material marcados en negrita están disponibles en stock en el almacén central de Alemania. Para información más detallada, véase la cesta de la compra  
Catálogo de neumática, PDF online, estado 2017-03-31, © AVENTICS S.à r.l., reservado el derecho a modificaciones

## Serie DO Accesorios

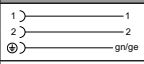
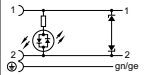
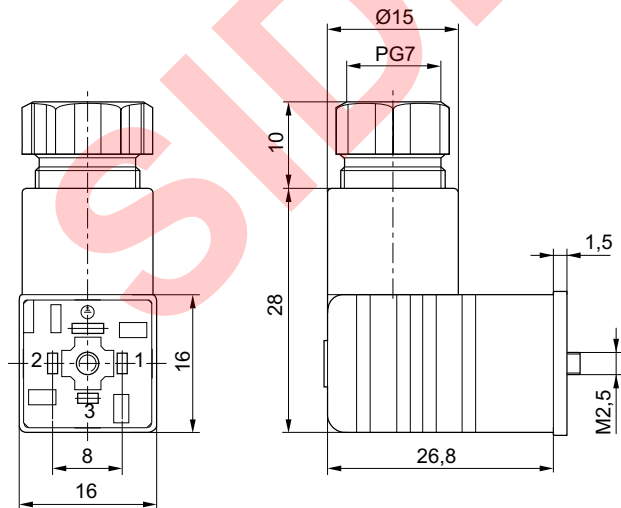
	Racor atornilla- do para cables	Ten- sión de servi- cio	Corrien- te, máx.	ocupación de contactos	Salida de cable	circuito de protección	Ø de cable conectable min./máx.	N° de material
		AC						
		[V]	[A]				[mm]	
	M12x1,5 PG 7	250	6	2+E	acodado 90°	-	4 / 6	<b>1834484187</b> <b>8941012202</b>
	M12x1,5	24	-	2+E	acodado 90°	Diodo Z	-	<b>4402050330</b>
N° de material	Número de posibilidades de enchufe 1	Indicador de estado	LED indicador de estado	Color de car- casa	Peso	Fig.	Obs.	
					[kg]			
<b>1834484187</b> <b>8941012202</b>	4 posiciones de 90° cada una	-	-	Negro	0,012	Fig. 1 Fig. 2	1); 2) 1)	
<b>4402050330</b>	4 posiciones de 90° cada una	1 LED	Verde	Transparente	0,014	Fig. 3	-	
1) Junta de perfil 2) Junta: caucho natural / caucho de butadieno								

Fig. 1



00110255

Los números de material marcados en negrita están disponibles en stock en el almacén central de Alemania. Para información más detallada, véase la cesta de la compra  
Catálogo de neumática, PDF online, estado 2017-03-31, © AVENTICS S.à r.l., reservado el derecho a modificaciones

Serie DO  
Accesorios

Fig. 2

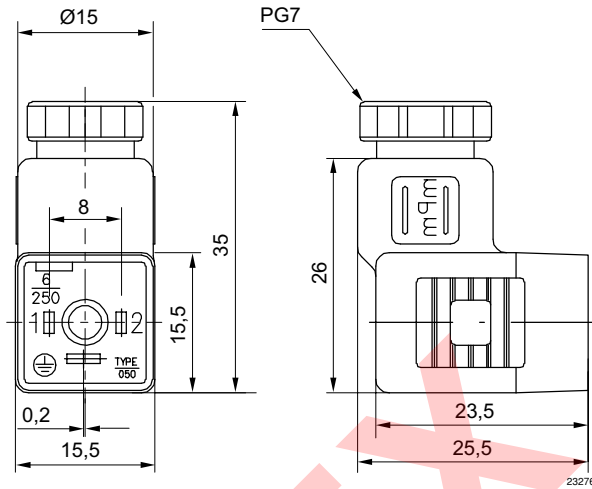
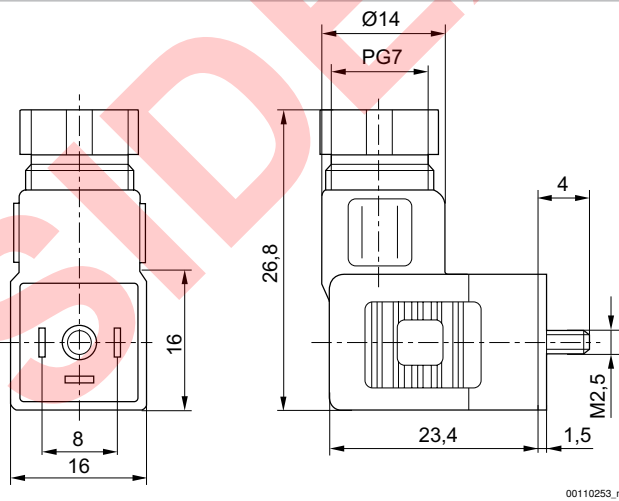


Fig. 3



**Serie DO**  
**Accesorios**
**Conector eléctrico con cable, Serie CN1**

▶ forma C ▶ 8 mm



00119140

Temperatura ambiente mín./máx. -20 °C / +80 °C  
 Tipo de protección IP67  
 Par de apriete para tornillos de fijación 0,4 Nm

Materiales:  
 Juntas caucho natural / caucho de butadieno

**Observaciones técnicas**

- El tipo de protección indicado únicamente es aplicable en estado montado y comprobado.

	Tensión de servicio máx.	Corriente, máx.	circuito de protección	ocupación de contactos	LED indicador de estado	Longitud del cable L	Peso	Fig.	Obs.	N° de material
	[V AC]	[A]				[m]	[kg]			
	230	6	-	2+E	-	3	0,183	Fig. 1	-	<b>1834484212</b>
						3	0,183	Fig. 2		<b>1834484213</b>
						5	0,308	Fig. 1		<b>1834484214</b>
						5	0,308	Fig. 2		<b>1834484215</b>
	24	6	Diodo Z	2+E	Amarillo	3	0,185	Fig. 1	1)	<b>1834484204</b>
						3	0,185	Fig. 2		<b>1834484205</b>
						5	0,292	Fig. 1		<b>1834484206</b>
						5	0,298	Fig. 2		<b>1834484207</b>
	230	6	Varistor	2+E	Amarillo	3	0,171	Fig. 1	1)	<b>1834484208</b>
						3	0,194	Fig. 2		<b>1834484209</b>
						5	0,297	Fig. 1		<b>1834484210</b>
						5	0,285	Fig. 2		<b>1834484211</b>

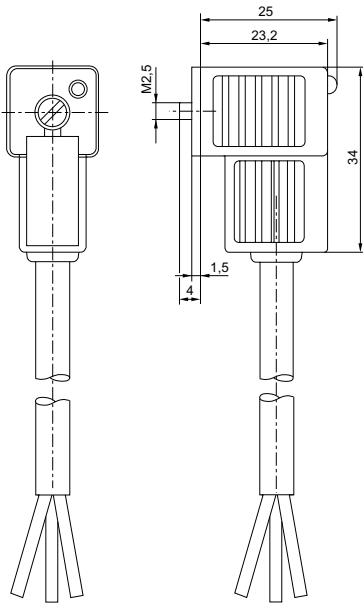
1) Suministro incl. junta plana

Los números de material marcados en negrita están disponibles en stock en el almacén central de Alemania. Para información más detallada, véase la cesta de la compra  
 Catálogo de neumática, PDF online, estado 2017-03-31, © AVENTICS S.à r.l., reservado el derecho a modificaciones

Válvulas direccionales ▶ Accionamiento eléctrico

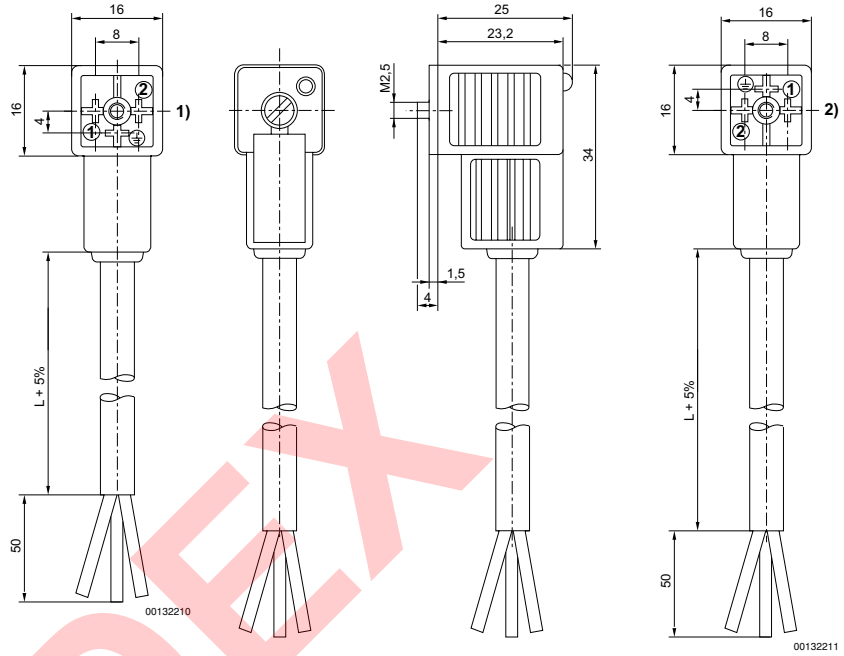
Serie DO  
Accesorios

Fig. 1



1) inserto de casquillo de 0°

Fig. 2



2) inserto de casquillo de 180°

Bobina, Serie CO1

▶ forma A ▶ Anchura de bobina 30 mm



Norma conexión eléct.

EN 175301-803, forma A

Conexiones eléctricas

Enchufe

Temperatura ambiente mín./máx.

-- / +50 °C

Tipo de protección con conector eléctrico/enchufe

IP65

Duración de conexión ED

100 %

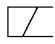
Materiales:

Carcasa

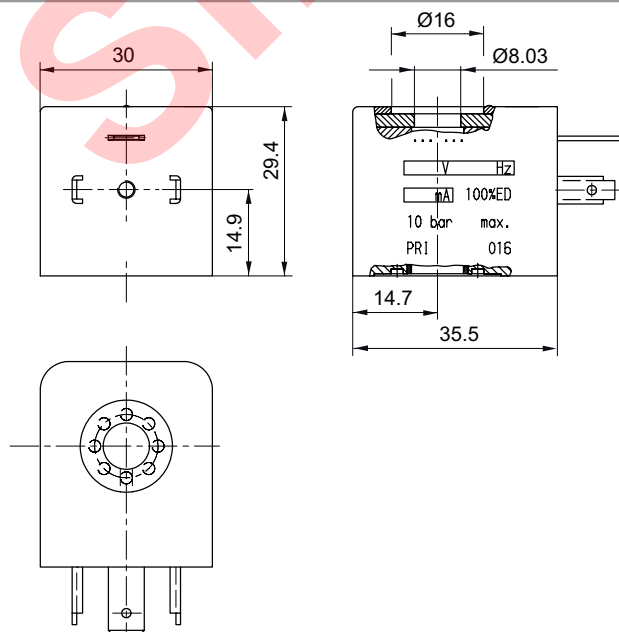
elastómero termoplástico

### Serie DO Accesorios

Tensión de servicio			Tolerancia de tensión			Consumo de potencia	Potencia de conexión		Capacidad de retención	
DC	AC 50 Hz	AC 60 Hz	DC	AC 50 Hz	AC 60 Hz	DC	AC 50 Hz	AC 60 Hz	AC 50 Hz	AC 60 Hz
						W	VA	VA	VA	VA
24 V	-	-	-10% / +10%	-	-	2,7	-	-	-	-
-	24 V	24 V	-	-20% / +10%	-10% / +20%	-	-	-	5,2	3,9
-	110 V	110 V	-	-20% / +10%	-10% / +20%	-	-	-	4,8	3,6
-	230 V	230 V	-	-20% / +10%	-10% / +20%	-	-	-	5,6	4,2
110 V	220 V	230 V	-10% / +10%	-10% / +10%	-10% / +10%	6	11,5	12,6	8	9,1
-	110 V	110 V	-	-10% / +10%	-10% / +10%	-	11,5	10,8	8	6,4
12 V	24 V	24 V	-10% / +10%	-10% / +10%	-10% / +10%	6,2	11,5	9,5	7,4	5,2
24 V	-	-	-10% / +10%	-10% / +10%	-10% / +10%	4,4	-	-	-	-

	Tensión de servicio			Índice de compatibilidad	Peso	N° de material
	AC 50 Hz	DC	AC 60 Hz			
					[kg]	
	-	24 V	-	14	0,096	<b>5420897022</b>
	24 V	-	24 V	14	0,096	<b>5428117022</b>
	110 V	-	110 V	14	0,096	<b>5428117072</b>
	230 V	-	230 V	14	0,096	<b>5428117082</b>
	220 V	110 V	230 V	15	0,11	<b>1824210220</b>
	110 V	-	110 V	15	0,11	<b>1824210221</b>
	24 V	12 V	24 V	15	0,11	<b>1824210222</b>
	-	24 V	-	15	0,11	<b>1824210223</b>

### Dimensiones



00135722

Los números de material marcados en negrita están disponibles en stock en el almacén central de Alemania. Para información más detallada, véase la cesta de la compra  
Catálogo de neumática, PDF online, estado 2017-03-31, © AVENTICS S.à r.l., reservado el derecho a modificaciones

## Válvulas direccionales ▶ Accionamiento eléctrico

### Serie DO Accesorios

#### Bobina, Serie CO1

▶ forma B ▶ Anchura de bobina 22 mm



00135726

Norma conexión eléct.	EN 175301-803, forma B
Conexiones eléctricas	Enchufe
Temperatura ambiente mín./máx.	-- / +50 °C
Tipo de protección con conector eléctrico/enchufe	IP65
Duración de conexión ED	100 %

Materiales:	
Carcasa	elastómero termoplástico

Tensión de servicio			Tolerancia de tensión			Consumo de potencia	Potencia de conexión		Capacidad de retención	
DC	AC 50 Hz	AC 60 Hz	DC	AC 50 Hz	AC 60 Hz	DC	AC 50 Hz	AC 60 Hz	AC 50 Hz	AC 60 Hz
						W	VA	VA	VA	VA
24 V	-	-	-10% / +10%	-10% / +10%	-10% / +10%	2,6	-	-	-	-
110 V	220 V	230 V	-10% / +10%	-10% / +10%	-10% / +10%	4,9	12,6	10,2	9,7	7,9
60 V	110 V	110 V	-10% / +10%	-10% / +10%	-10% / +10%	5,9	11	9,4	8,4	6,8
12 V	24 V	24 V	-10% / +10%	-10% / +10%	-10% / +10%	5,5	12	9,9	8,9	7,3
48 V	-	-	-10% / +10%	-10% / +10%	-10% / +10%	5	-	-	-	-
24 V	48 V	48 V	-10% / +10%	-10% / +10%	-10% / +10%	4,8	10,5	9,4	7,7	6,2

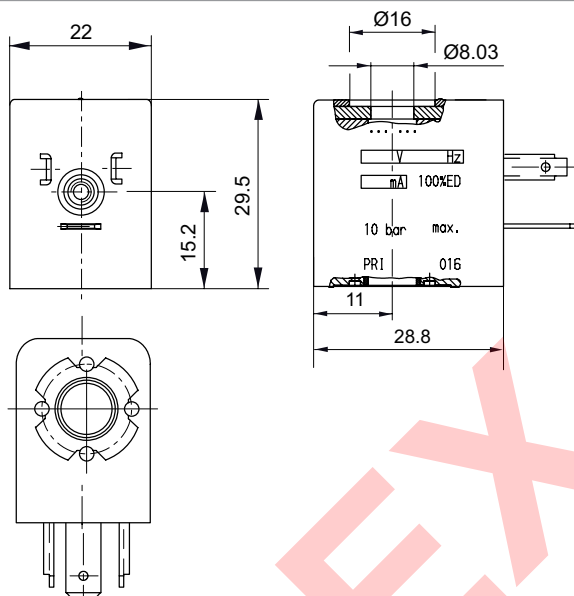
	Tensión de servicio		Índice de compatibilidad	Peso	N° de material
	AC 50 Hz	DC			
				[kg]	
☐	-	24 V	-	13	1824210245
	220 V	110 V	230 V	14	
	110 V	60 V	110 V	14	
	24 V	12 V	24 V	14	
	-	48 V	-	14	
	48 V	24 V	48 V	14	

Los números de material marcados en negrita están disponibles en stock en el almacén central de Alemania. Para información más detallada, véase la cesta de la compra  
 Catálogo de neumática, PDF online, estado 2017-03-31, © AVENTICS S.à r.l., reservado el derecho a modificaciones



### Serie DO Accesorios

#### Dimensiones



00135723

### Bobina, Serie CO1

▶ Cable con conector eléctrico ▶ Anchura de bobina 30 mm ▶ con certificación ATEX



00115846

ATEX

Temperatura ambiente mín./máx.

Tipo de protección

Duración de conexión ED

Índice de compatibilidad CI

II 2G Ex mb IIC T4 Gb

II 2D Ex mb tb IIIC T 130 °C Db IP65

-20 °C / +50 °C

IP65

100 %

14

Tensión de servicio			Tolerancia de tensión		Consumo de potencia	Potencia de conexión	Capacidad de retención
DC	AC 50 Hz	AC 60 Hz	DC	AC 50 Hz	DC	AC 50 Hz	AC 50 Hz
					W	VA	VA
-	230 V	230 V	-	-10% / +10%	-	3,1	3
-	110 V	110 V	-	-10% / +10%	-	3	2,9
-	24 V	24 V	-	-10% / +10%	-	3	2,9
24 V	-	-	-10% / +10%	-	3,25	-	-

Los números de material marcados en negrita están disponibles en stock en el almacén central de Alemania. Para información más detallada, véase la cesta de la compra

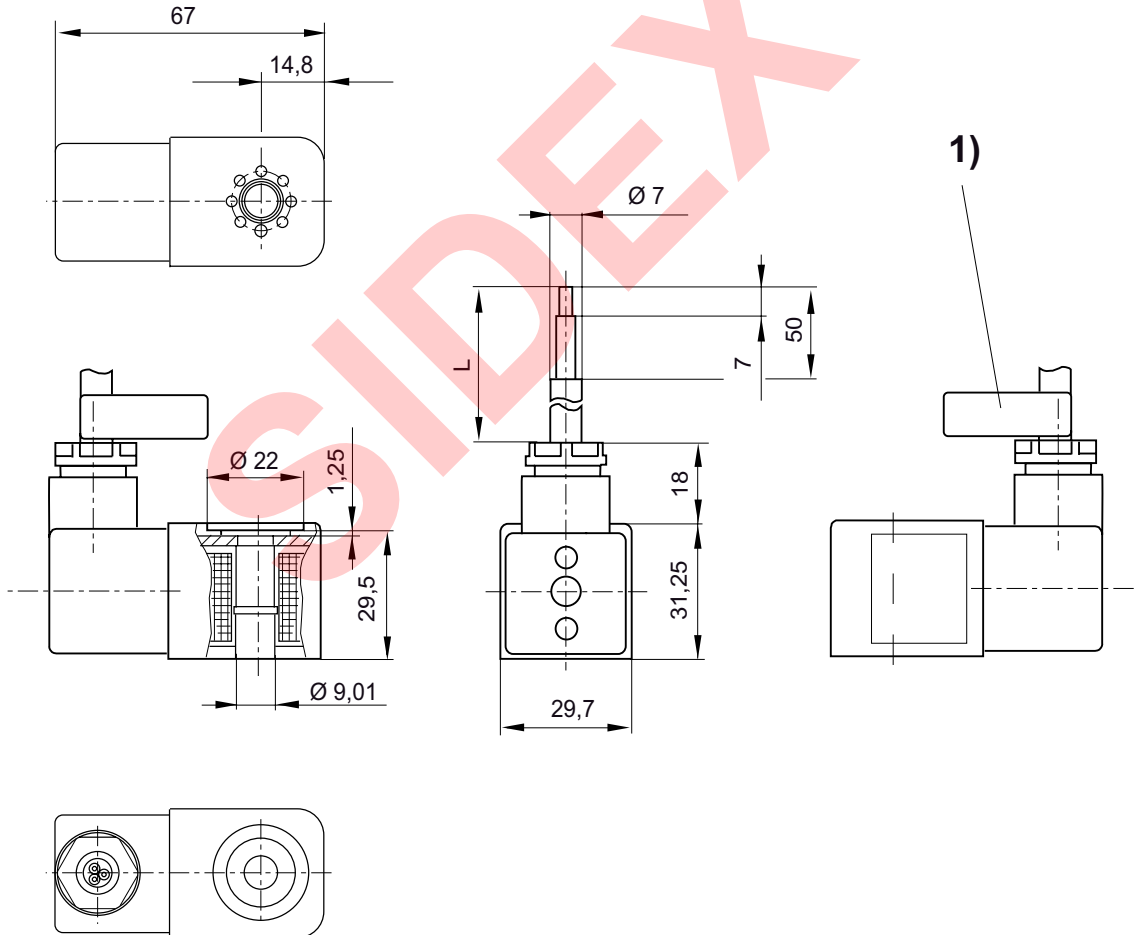
Catálogo de neumática, PDF online, estado 2017-03-31, © AVENTICS S.à r.l., reservado el derecho a modificaciones

Válvulas direccionales ▶ Accionamiento eléctrico

Serie DO  
Accesorios

	Tensión de servicio			Longitud del cable L	Peso	N° de material
	AC 50 Hz	DC	AC 60 Hz			
				[m]	[kg]	
	230 V	-	230 V	3	0,38	<b>1827414297</b>
	230 V	-	230 V	10	0,91	<b>1827414298</b>
	110 V	-	110 V	3	0,38	<b>1827414299</b>
	24 V	-	24 V	3	0,38	1827414301
	24 V	-	24 V	10	0,91	1827414302
	-	24 V	-	3	0,38	<b>1827414303</b>
	-	24 V	-	10	0,91	<b>1827414304</b>
	110 V	-	110 V	10	0,38	1827414300

Dimensiones



L = longitud del cable

1) Banda de identificación de cables con número de serie

00129906

**Serie DO**  
**Accesorios**
**Bloque de conexión en batería, Serie DO10**

▶ conexión de aire comprimido salida: M3



00110047

Tipo	Cableado de conector simple
Temperatura ambiente mín./máx.	-10 °C / +50 °C
Temperatura del medio mín./máx.	-10 °C / +50 °C
Fluido	Aire comprimido
Presión de funcionamiento mín./máx.	0 bar / 8 bar
Dimensión modular	11 mm
Tornillo de fijación	M1,6
Dirección conexión neum. (2,4)	Lateral
Escape (3,5)	Con ventilación captada (3/5)
Materiales:	
Placa base	Aluminio

**Observaciones técnicas**

- La presión de pilotaje mín. debe alcanzarse, ya que, de lo contrario, podrían producirse conexiones erróneas y, dado el caso, un fallo de válvulas.
- El punto de condensación de presión se debe situar como mínimo 15 °C por debajo de la temperatura ambiental y del medio, y debe ser como máx. de 3 °C.
- El contenido de aceite del aire comprimido debe permanecer constante durante toda la vida útil.
- Utilice sólo aceites permitidos por AVENTICS, véase capítulo "Información técnica".

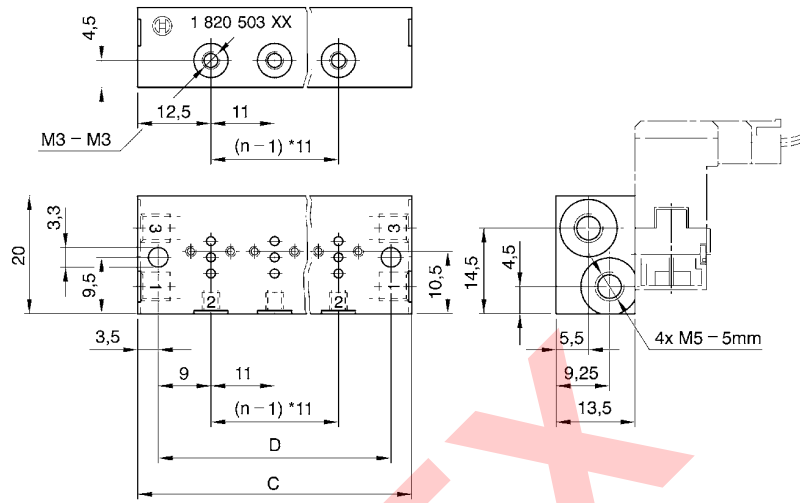
Conexión de aire comprimido			Número de lugares de válvula	Peso	Nº de material
entrada	salida	Escape			
[1]	[2 / 4]	[3 / 5]		[kg]	
M5	M3	M5	2	0,022	1825503495
			3	0,03	1825503496
			4	0,037	1825503497
			5	0,044	1825503498
			6	0,51	1825503499
			7	0,058	1825503500
			8	0,065	1825503501
			9	0,071	1825503502
			10	0,077	1825503503
			suministro incl. junta y tornillos de fijación		

Los números de material marcados en negrita están disponibles en stock en el almacén central de Alemania. Para información más detallada, véase la cesta de la compra  
 Catálogo de neumática, PDF online, estado 2017-03-31, © AVENTICS S.à r.l., reservado el derecho a modificaciones

Válvulas direccionales ▶ Accionamiento eléctrico

Serie DO  
Accesorios

Dimensiones



00110050

N° de material	C	D										
1825503495	36	29										
1825503496	47	40										
1825503497	58	51										
1825503498	69	62										
1825503499	80	73										
1825503500	91	84										
1825503501	102	95										
1825503502	113	106										
1825503503	124	117										

Placa ciega, Serie DO10



00110048

Temperatura ambiente mín./máx.	-10 °C / +50 °C
Temperatura del medio mín./máx.	-10 °C / +50 °C
Fluido	Aire comprimido
Presión de funcionamiento mín./máx.	0 bar / 8 bar
Número de lugares de válvula	1
Dimensión modular	11 mm
Tornillo de fijación	M1,6

Materiales:

Carcasa	Aluminio
Juntas	Caucho de acrilnitrilo butadieno
Tornillos	Acero, galvanizado

Los números de material marcados en negrita están disponibles en stock en el almacén central de Alemania. Para información más detallada, véase la cesta de la compra  
Catálogo de neumática, PDF online, estado 2017-03-31, © AVENTICS S.à r.l., reservado el derecho a modificaciones

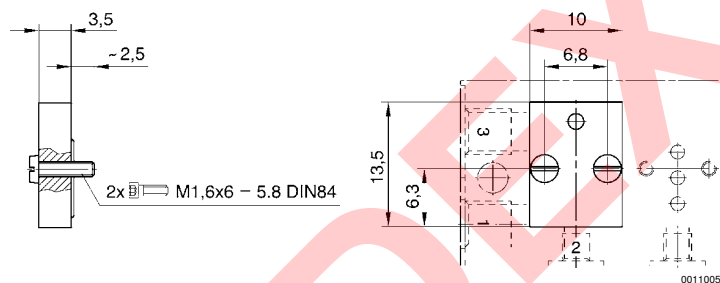
### Serie DO Accesorios

#### Observaciones técnicas

- La presión de pilotaje mín. debe alcanzarse, ya que, de lo contrario, podrían producirse conexiones erróneas y, dado el caso, un fallo de válvulas.
- El punto de condensación de presión se debe situar como mínimo 15 °C por debajo de la temperatura ambiental y del medio, y debe ser como máx. de 3 °C.
- El contenido de aceite del aire comprimido debe permanecer constante durante toda la vida útil.
- Utilice sólo aceites permitidos por AVENTICS, véase capítulo "Información técnica".

	Peso	N° de material
	[kg]	
	0,101	<b>1825503504</b>
suministro incl. junta y tornillos de fijación		

#### Dimensiones



### Bloque de conexión en batería, Serie DO16 ▶ conexión de aire comprimido salida: M5



00110056

Tipo	Cableado de conector simple
Temperatura ambiente mín./máx.	-15 °C / +50 °C
Temperatura del medio mín./máx.	-15 °C / +50 °C
Fluido	Aire comprimido
Presión de funcionamiento mín/máx	0 bar / 10 bar
Dimensión modular	18 mm
Superficie	anodizado
Tornillo de fijación	M3
Dirección conexión neum. (2,4)	Lateral
Escape (3,5)	Con ventilación captada (3/5)
Materiales:	
Placa base	Aluminio

#### Observaciones técnicas

- La presión de pilotaje mín. debe alcanzarse, ya que, de lo contrario, podrían producirse conexiones erróneas y, dado el caso, un fallo de válvulas.
- El punto de condensación de presión se debe situar como mínimo 15 °C por debajo de la temperatura ambiental y del medio, y debe ser como máx. de 3 °C.
- El contenido de aceite del aire comprimido debe permanecer constante durante toda la vida útil.
- Utilice sólo aceites permitidos por AVENTICS, véase capítulo "Información técnica".

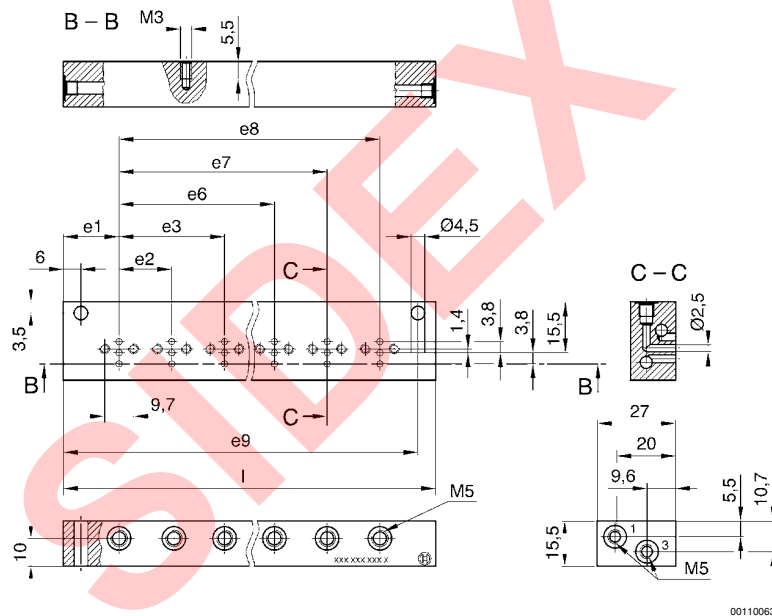
Los números de material marcados en negrita están disponibles en stock en el almacén central de Alemania. Para información más detallada, véase la cesta de la compra  
Catálogo de neumática, PDF online, estado 2017-03-31, © AVENTICS S.à r.l., reservado el derecho a modificaciones

## Válvulas direccionales ▶ Accionamiento eléctrico

### Serie DO Accesorios

Conexión de aire comprimido			Número de lugares de válvula	Peso	N° de material
entrada	salida	Escape			
[1]	[2 / 4]	[3 / 5]		[kg]	
M5	M5	M5	1	0,039	<b>1825503853</b>
			2	0,061	1825503854
			3	0,076	<b>1825503855</b>
			4	0,098	1825503856
			5	0,11	1825503857
			6	0,135	<b>1825503858</b>
			8	0,17	1825503859

### Dimensiones



N° de material	l	e1	e2	e3	e4	e5	e6	e7	e8	e9	Peso kg
<b>1825503853</b>	38	19	-	-	-	-	-	-	-	32	0,039
1825503854	56	19	18	-	-	-	-	-	-	50	0,061
<b>1825503855</b>	74	19	18	36	-	-	-	-	-	68	0,076
1825503856	92	19	18	36	54	-	-	-	-	86	0,098
1825503857	110	19	18	36	54	72	-	-	-	104	0,11
<b>1825503858</b>	128	19	18	36	54	72	90	-	-	122	0,135
1825503859	164	19	18	36	54	72	90	108	126	158	0,17

Los números de material marcados en negrita están disponibles en stock en el almacén central de Alemania. Para información más detallada, véase la cesta de la compra  
 Catálogo de neumática, PDF online, estado 2017-03-31, © AVENTICS S.à r.l., reservado el derecho a modificaciones

### Serie DO Accesorios

#### Bloque de conexión en batería, Serie DO16

▶ conexión de aire comprimido salida: Ø 4x1



00110056

Tipo	Cableado de conector simple
Temperatura ambiente mín./máx.	-15 °C / +50 °C
Temperatura del medio mín./máx.	-15 °C / +50 °C
Fluido	Aire comprimido
Presión de funcionamiento mín./máx.	0 bar / 10 bar
Dimensión modular	18 mm
Superficie	anodizado
Tornillo de fijación	M3
Dirección conexión neum. (2,4)	Lateral
Escape (3,5)	Con ventilación captada (3/5)
<b>Materiales:</b>	
Placa base	Aluminio
Racor instantáneo	Latón

#### Observaciones técnicas

- La presión de pilotaje mín. debe alcanzarse, ya que, de lo contrario, podrían producirse conexiones erróneas y, dado el caso, un fallo de válvulas.
- El punto de condensación de presión se debe situar como mínimo 15 °C por debajo de la temperatura ambiental y del medio, y debe ser como máx. de 3 °C.
- El contenido de aceite del aire comprimido debe permanecer constante durante toda la vida útil.
- Utilice sólo aceites permitidos por AVENTICS, véase capítulo "Información técnica".

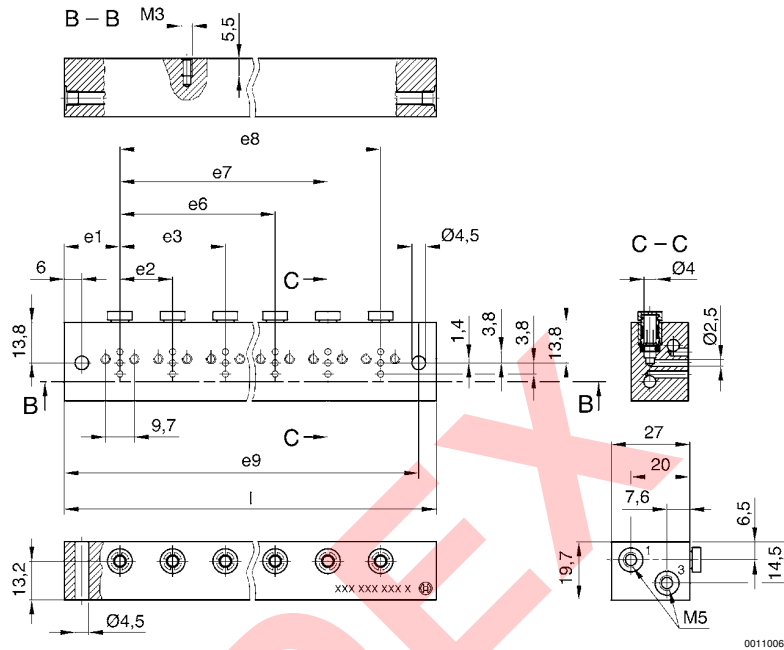
Conexión de aire comprimido		Número de lugares de válvula	Peso	N° de material	
entrada	salida	Escape			
[1]	[2 / 4]	[3 / 5]	[kg]		
M5	Ø 4x1	M5	1	0,052	<b>1825503860</b>
			2	0,075	<b>1825503861</b>
			3	0,103	<b>1825503862</b>
			4	0,13	<b>1825503863</b>
			5	0,155	<b>1825503864</b>
			6	0,173	<b>1825503865</b>
			7	0,191	<b>1825503866</b>
			8	0,239	<b>1825503866</b>

Los números de material marcados en negrita están disponibles en stock en el almacén central de Alemania. Para información más detallada, véase la cesta de la compra  
Catálogo de neumática, PDF online, estado 2017-03-31, © AVENTICS S.à r.l., reservado el derecho a modificaciones

## Válvulas direccionales ▶ Accionamiento eléctrico

### Serie DO Accesorios

#### Dimensiones



00110062

N° de material	l	e1	e2	e3	e4	e5	e6	e7	e8	e9	Peso kg
<b>1825503860</b>	38	19	-	-	-	-	-	-	-	32	0,052
<b>1825503861</b>	56	19	18	-	-	-	-	-	-	50	0,075
<b>1825503862</b>	74	19	18	36	-	-	-	-	-	68	0,103
<b>1825503863</b>	92	19	18	36	54	-	-	-	-	86	0,13
<b>1825503864</b>	110	19	18	36	54	72	-	-	-	104	0,155
<b>1825503865</b>	128	19	18	36	54	72	90	-	-	122	0,173
<b>1825503866</b>	164	19	18	36	54	72	90	108	126	158	0,239

### Placa ciega, Serie DO16



00110058

Temperatura ambiente mín./máx.	-15°C / +50°C
Temperatura del medio mín./máx.	-15°C / +50°C
Fluido	Aire comprimido
Presión de funcionamiento mín/máx	0 bar / 10 bar
Número de lugares de válvula	1
Dimensión modular	18 mm
Tornillo de fijación	M3
<b>Materiales:</b>	
Carcasa	Poliamida
Tornillos	Acero, galvanizado

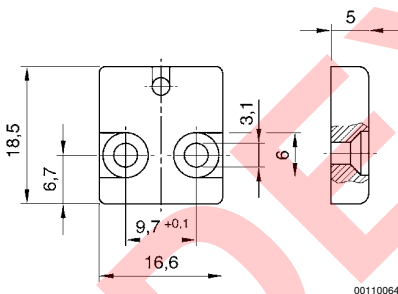
Los números de material marcados en negrita están disponibles en stock en el almacén central de Alemania. Para información más detallada, véase la cesta de la compra  
 Catálogo de neumática, PDF online, estado 2017-03-31, © AVENTICS S.à r.l., reservado el derecho a modificaciones



**Serie DO  
Accesorios**
**Observaciones técnicas**

- La presión de pilotaje mín. debe alcanzarse, ya que, de lo contrario, podrían producirse conexiones erróneas y, dado el caso, un fallo de válvulas.
- El punto de condensación de presión se debe situar como mínimo 15 °C por debajo de la temperatura ambiental y del medio, y debe ser como máx. de 3 °C.
- El contenido de aceite del aire comprimido debe permanecer constante durante toda la vida útil.
- Utilice sólo aceites permitidos por AVENTICS, véase capítulo "Información técnica".

	Peso	N° de material
	[kg]	
	0,004	1825503390
suministro incl. junta y tornillos de fijación		

**Dimensiones**

**Bloque de conexión en batería, Serie DO22**  
 ▶ conexión de aire comprimido salida: M5


00110073

 Fluido  
 Escape (3,5)

 Materiales:  
 Placa base

 Aire comprimido  
 Con ventilación captada (3/5)

Aluminio

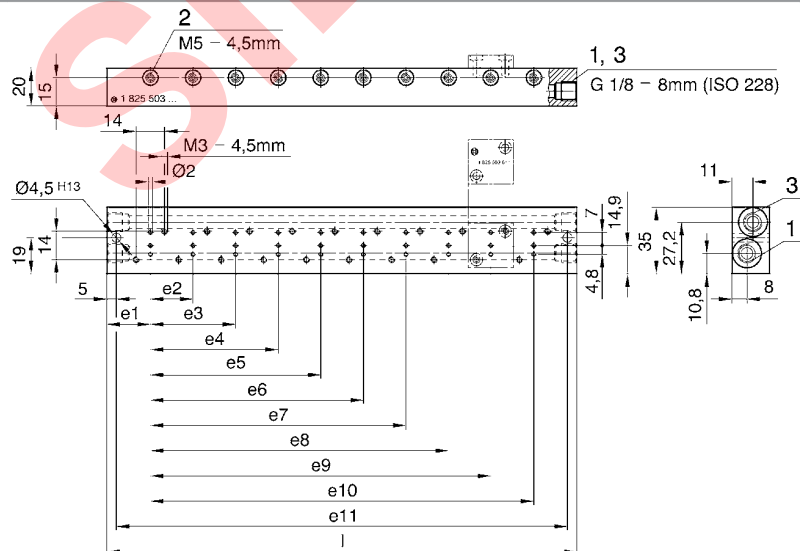
**Observaciones técnicas**

- La presión de pilotaje mín. debe alcanzarse, ya que, de lo contrario, podrían producirse conexiones erróneas y, dado el caso, un fallo de válvulas.
- El punto de condensación de presión se debe situar como mínimo 15 °C por debajo de la temperatura ambiental y del medio, y debe ser como máx. de 3 °C.
- El contenido de aceite del aire comprimido debe permanecer constante durante toda la vida útil.
- Utilice sólo aceites permitidos por AVENTICS, véase capítulo "Información técnica".

Los números de material marcados en negrita están disponibles en stock en el almacén central de Alemania. Para información más detallada, véase la cesta de la compra  
 Catálogo de neumática, PDF online, estado 2017-03-31, © AVENTICS S.à r.l., reservado el derecho a modificaciones

**Válvulas direccionales ▶ Accionamiento eléctrico**
**Serie DO  
Accesorios**

Conexión de aire comprimido			Sentido de conexión	Presión de funcionamiento min/máx	Número de lugares de válvula	Dimensión modular	N° de material
entrada	salida	Escape	salida				
[1]	[2 / 4]	[3 / 5]	[2 / 4]				
G 1/8	M5	G 1/8	Lateral	0 / 10	2 3 4 5 6 7 8 9 10	23	1825503592 1825503593 <b>1825503594</b> 1825503595 <b>1825503596</b> 1825503597 <b>1825503598</b> 1825503599 <b>1825503600</b>
N° de material							Peso
							[kg]
1825503592							0,11
1825503593							0,15
<b>1825503594</b>							0,189
1825503595							0,189
<b>1825503596</b>							0,27
1825503597							0,306
<b>1825503598</b>							0,353
1825503599							0,389
<b>1825503600</b>							0,427

**Dimensiones**


00110078

N° de material	e1	e2	e3	e4	e5	e6	e7	e8	e9	e10	e11	l
1825503592	22	23	-	-	-	-	-	-	-	-	57	67
1825503593	22	23	46	-	-	-	-	-	-	-	80	90
<b>1825503594</b>	22	23	46	69	-	-	-	-	-	-	103	113

Los números de material marcados en negrita están disponibles en stock en el almacén central de Alemania. Para información más detallada, véase la cesta de la compra  
 Catálogo de neumática, PDF online, estado 2017-03-31, © AVENTICS S.à r.l., reservado el derecho a modificaciones

### Serie DO Accesorios

N° de material	e1	e2	e3	e4	e5	e6	e7	e8	e9	e10	e11	l
1825503595	22	23	46	69	92	-	-	-	-	-	126	136
<b>1825503596</b>	22	23	46	69	92	115	-	-	-	-	149	159
1825503597	22	23	46	69	92	115	138	-	-	-	173	182
<b>1825503598</b>	22	23	46	69	92	115	138	161	-	-	195	205
1825503599	22	23	46	69	92	115	138	161	184	-	218	228
<b>1825503600</b>	22	23	46	69	92	115	138	161	184	207	241	251

N° de material	Peso kg											
1825503592	0,11											
1825503593	0,15											
<b>1825503594</b>	0,189											
1825503595	0,189											
<b>1825503596</b>	0,27											
1825503597	0,306											
<b>1825503598</b>	0,353											
1825503599	0,389											
<b>1825503600</b>	0,427											

### Bloque de conexión en batería, Serie DO22

▶ conexión de aire comprimido salida: Ø 4



00110074

Tipo  
Fluido  
Presión de funcionamiento mín/máx  
Dimensión modular  
Tornillo de fijación  
Dirección conexión neum. (2,4)  
Escape (3,5)

Materiales:  
Placa base  
Racor instantáneo

Cableado de conector simple  
Aire comprimido  
0 bar / 10 bar  
23 mm  
M3  
Lateral  
Con ventilación captada (3/5)

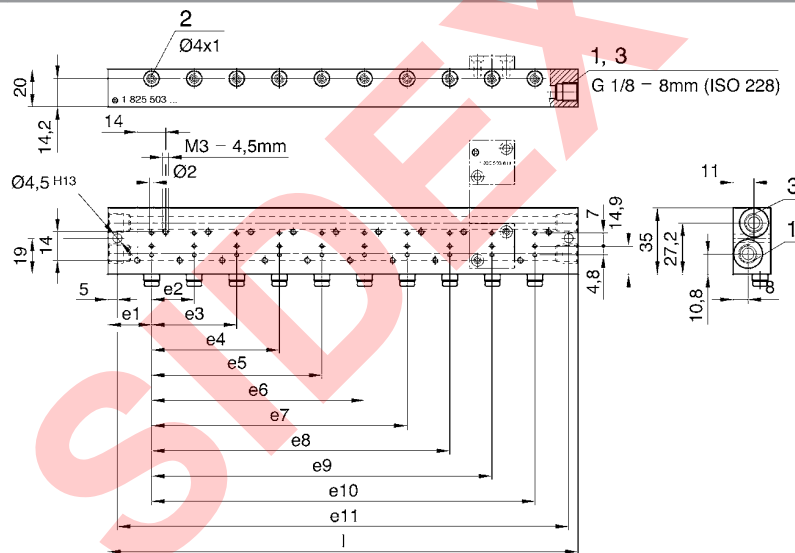
Aluminio  
Latón

#### Observaciones técnicas

- La presión de pilotaje mín. debe alcanzarse, ya que, de lo contrario, podrían producirse conexiones erróneas y, dado el caso, un fallo de válvulas.
- El punto de condensación de presión se debe situar como mínimo 15 °C por debajo de la temperatura ambiental y del medio, y debe ser como máx. de 3 °C.
- El contenido de aceite del aire comprimido debe permanecer constante durante toda la vida útil.
- Utilice sólo aceites permitidos por AVENTICS, véase capítulo "Información técnica".

**Válvulas direccionales ▶ Accionamiento eléctrico**
**Serie DO  
Accesorios**

Conexión de aire comprimido			Número de lugares de válvula	Peso	N° de material
entrada	salida	Escape			
[1]	[2 / 4]	[3 / 5]		[kg]	
G 1/8	Ø 4	G 1/8	2	0,114	1825503602
			3	0,115	1825503603
			4	0,197	1825503604
			5	0,236	1825503605
			6	0,28	1825503606
			7	0,318	1825503607
			8	0,363	1825503608
			9	0,404	1825503609
			10	0,444	1825503610

**Dimensiones**


00110079

N° de material	e1	e2	e3	e4	e5	e6	e7	e8	e9	e10	e11	l
1825503602	22	23	-	-	-	-	-	-	-	-	57	67
1825503603	22	23	46	-	-	-	-	-	-	-	80	90
1825503604	22	23	46	69	-	-	-	-	-	-	103	113
1825503605	22	23	46	69	92	-	-	-	-	-	126	136
1825503606	22	23	46	69	92	115	-	-	-	-	149	159
1825503607	22	23	46	69	92	115	138	-	-	-	173	182
1825503608	22	23	46	69	92	115	138	161	-	-	195	205
1825503609	22	23	46	69	92	115	138	161	184	-	218	228
1825503610	22	23	46	69	92	115	138	161	184	207	241	251

N° de material	Peso kg											
1825503602	0,114											
1825503603	0,115											
1825503604	0,197											
1825503605	0,236											
1825503606	0,28											

Los números de material marcados en negrita están disponibles en stock en el almacén central de Alemania. Para información más detallada, véase la cesta de la compra  
 Catálogo de neumática, PDF online, estado 2017-03-31, © AVENTICS S.à r.l., reservado el derecho a modificaciones

**Serie DO**  
**Accesorios**

N° de material	Peso kg										
1825503607	0,318										
1825503608	0,363										
1825503609	0,404										
1825503610	0,444										

**Bloque de conexión en batería, Serie DO22**  
 ▶ conexión de aire comprimido salida: M5


00110084

Tipo	Cableado de conector simple
Fluido	Aire comprimido
Presión de funcionamiento mín/máx	0 bar / 10 bar
Dimensión modular	23 mm
Superficie	anodizado
Tornillo de fijación	M3
Dirección conexión neum. (2,4)	Lateral
Escape (3,5)	escape no captado
Materiales:	
Placa base	Aluminio

**Observaciones técnicas**

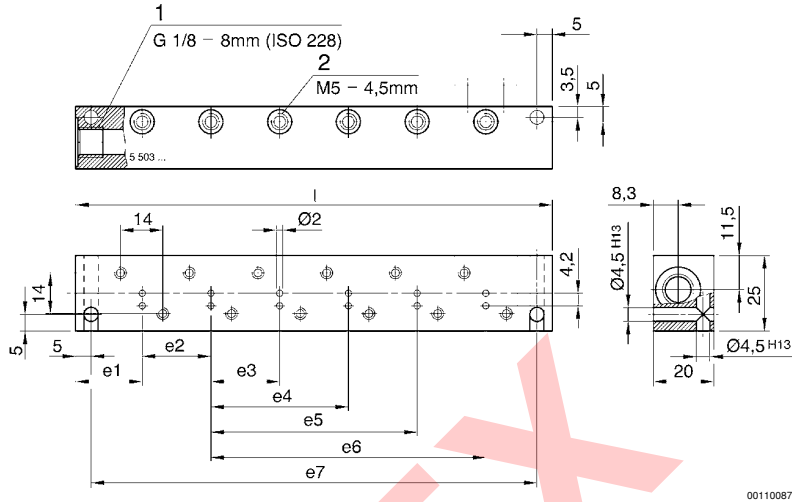
- La presión de pilotaje mín. debe alcanzarse, ya que, de lo contrario, podrían producirse conexiones erróneas y, dado el caso, un fallo de válvulas.
- El punto de condensación de presión se debe situar como mínimo 15 °C por debajo de la temperatura ambiental y del medio, y debe ser como máx. de 3 °C.
- El contenido de aceite del aire comprimido debe permanecer constante durante toda la vida útil.
- Utilice sólo aceites permitidos por AVENTICS, véase capítulo "Información técnica".

Conexión de aire comprimido		Número de lugares de válvula	Peso	N° de material
entrada	salida			
[1]	[2 / 4]		[kg]	
G 1/8	M5	1	0,049	<b>1825503318</b>
		2	0,079	1825503319
		3	0,1	<b>1825503320</b>
		4	0,126	1825503321
		5	0,154	1825503322

Válvulas direccionales ▶ Accionamiento eléctrico

Serie DO  
Accesorios

Dimensiones



N° de material	e1	e2	e3	e4	e5	e6	e7	L	Peso kg
<b>1825503318</b>	22	-	-	-	-	-	34	44	0,049
1825503319	22	23	-	-	-	-	57	67	0,079
<b>1825503320</b>	22	23	46	-	-	-	80	90	0,1
1825503321	22	23	46	69	-	-	103	113	0,126
1825503322	22	23	46	69	92	-	126	136	0,154

Placa ciega, Serie DO22



Temperatura ambiente mín./máx.	-10 °C / +50 °C
Temperatura del medio mín./máx.	-10 °C / +50 °C
Fluido	Aire comprimido
Presión de funcionamiento mín./máx.	0 bar / 10 bar
Número de lugares de válvula	1
Dimensión modular	23 mm
Tornillo de fijación	M3

Materiales:	
Carcasa	Aluminio, anodizado
Juntas	Caucho de acrílnitrilo butadieno
Tornillos	Acero, galvanizado

Observaciones técnicas

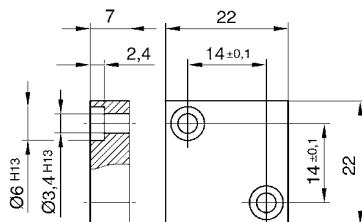
- La presión de pilotaje mín. debe alcanzarse, ya que, de lo contrario, podrían producirse conexiones erróneas y, dado el caso, un fallo de válvulas.
- El punto de condensación de presión se debe situar como mínimo 15 °C por debajo de la temperatura ambiental y del medio, y debe ser como máx. de 3 °C.
- El contenido de aceite del aire comprimido debe permanecer constante durante toda la vida útil.
- Utilice sólo aceites permitidos por AVENTICS, véase capítulo "Información técnica".

Los números de material marcados en negrita están disponibles en stock en el almacén central de Alemania. Para información más detallada, véase la cesta de la compra  
Catálogo de neumática, PDF online, estado 2017-03-31, © AVENTICS S.à r.l., reservado el derecho a modificaciones

**Serie DO**  
**Accesorios**

	Peso	N° de material
	[kg]	
	0,011	<b>1825503368</b>

## Dimensiones



00110088

**Placa base individual, Serie DO22**  
 ▶ conexión de aire comprimido salida: M5


00110076

Tipo	Cableado de conector simple
Fluido	Aire comprimido
Presión de funcionamiento mín/máx	0 bar / 10 bar
Número de lugares de válvula	1
Tornillo de fijación	M3
Dirección conexión neum. (2,4)	Lateral
Escape (3,5)	Con ventilación captada (3/5)
Materiales:	
Placa base	Aluminio

## Observaciones técnicas

- La presión de pilotaje mín. debe alcanzarse, ya que, de lo contrario, podrían producirse conexiones erróneas y, dado el caso, un fallo de válvulas.
- El punto de condensación de presión se debe situar como mínimo 15 °C por debajo de la temperatura ambiental y del medio, y debe ser como máx. de 3 °C.
- El contenido de aceite del aire comprimido debe permanecer constante durante toda la vida útil.
- Utilice sólo aceites permitidos por AVENTICS, véase capítulo "Información técnica".

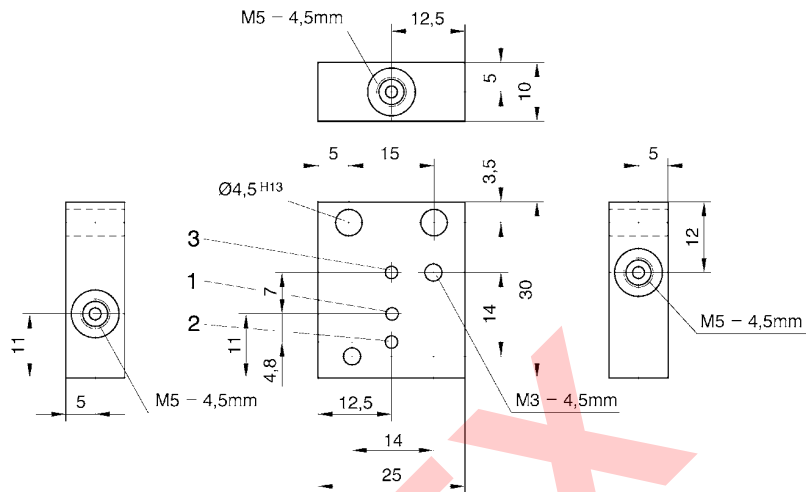
Conexión de aire comprimido			Peso	N° de material
entrada	salida	Escape		
[1]	[2 / 4]	[3 / 5]	[kg]	
M5	M5	M5	0,135	<b>1825503591</b>

Los números de material marcados en negrita están disponibles en stock en el almacén central de Alemania. Para información más detallada, véase la cesta de la compra  
 Catálogo de neumática, PDF online, estado 2017-03-31, © AVENTICS S.à r.l., reservado el derecho a modificaciones

Válvulas direccionales ▶ Accionamiento eléctrico

Serie DO  
Accesorios

Dimensiones



00110081

Tornillo de cierre, junta plana

▶ M5 ▶ FPT-S-RBI



00110668

Temperatura ambiente mín./máx.  
Presión de funcionamiento mín./máx

-20 °C / +80 °C  
0 bar / 16 bar

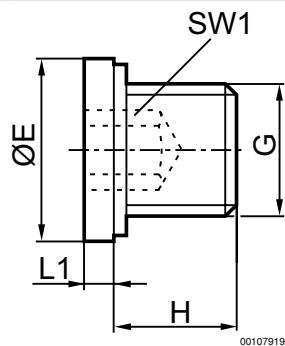
Materiales:

Tornillo  
Carcasa  
Junta  
Rosca

Acero, galvanizado  
Acero, galvanizado  
Polivinilcloruro, duro  
Acero, galvanizado

El producto suministrado puede diferir de la ilustración.

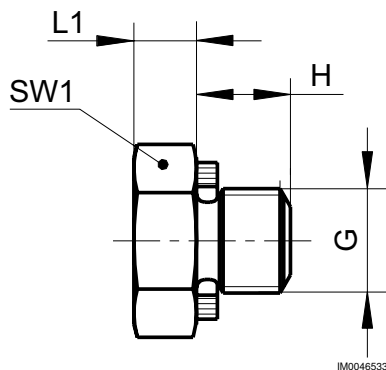
Dimensiones, Fig. 1



00107919

Los números de material marcados en negrita están disponibles en stock en el almacén central de Alemania. Para información más detallada, véase la cesta de la compra  
Catálogo de neumática, PDF online, estado 2017-03-31, © AVENTICS S.à r.l., reservado el derecho a modificaciones



**Serie DO  
Accesorios**
**Dimensiones, Fig. 2**


N° de material	Orificio G	Ø E	H	L1	SW1	Cantidad de suministro [Unidades]	Fig.
1823462016	M5	–	4,5	3	8	25	Fig. 2

**Bloque de conexión en batería, Serie DO30**


00110093

Temperatura ambiente mín./máx.  
Fluido  
Presión de funcionamiento mín/máx  
Dirección conexión neum. (1)

-15 °C / +80 °C  
Aire comprimido  
0 bar / 10 bar  
Lateral

Materiales:  
Placa base  
Juntas

Aluminio  
Caucho de acrílnitrilo butadieno

**Observaciones técnicas**

- La presión de pilotaje mín. debe alcanzarse, ya que, de lo contrario, podrían producirse conexiones erróneas y, dado el caso, un fallo de válvulas.
- El punto de condensación de presión se debe situar como mínimo 15 °C por debajo de la temperatura ambiental y del medio, y debe ser como máx. de 3 °C.
- El contenido de aceite del aire comprimido debe permanecer constante durante toda la vida útil.
- Utilice sólo aceites permitidos por AVENTICS, véase capítulo "Información técnica".

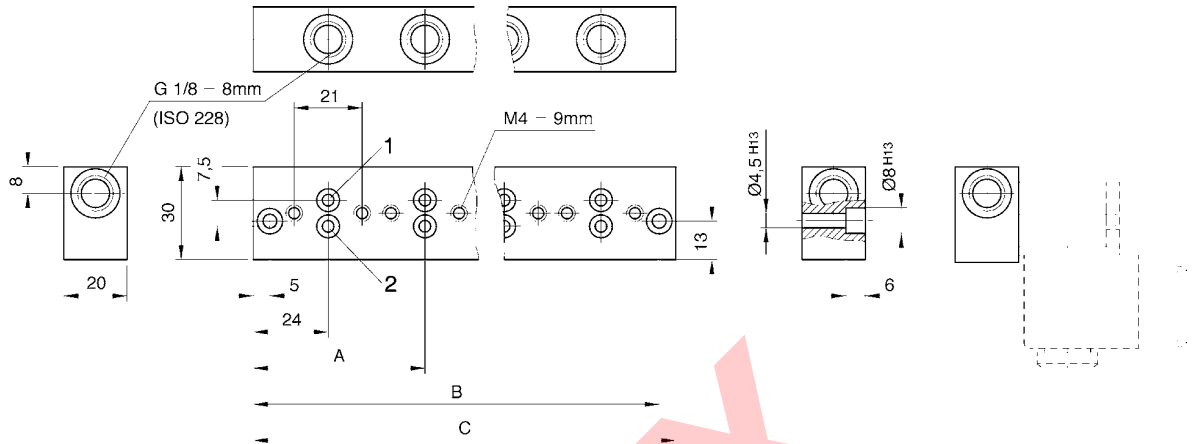
Conexión de aire comprimido	Número de lugares de válvula	Peso	N° de material
entrada			
[1]		[kg]	
G 1/8	1	0,045	<b>1825503236</b>
	2	0,09	<b>1825503237</b>
	3	0,135	1825503238
	4	0,18	<b>1825503239</b>
	5	0,225	1825503240
	6	0,275	1825503241

Los números de material marcados en negrita están disponibles en stock en el almacén central de Alemania. Para información más detallada, véase la cesta de la compra  
Catálogo de neumática, PDF online, estado 2017-03-31, © AVENTICS S.à r.l., reservado el derecho a modificaciones

## Válvulas direccionales ▶ Accionamiento eléctrico

### Serie DO Accesorios

#### Dimensiones



00110096

N° de material	A	B	C	Peso kg								
<b>1825503236</b>	-	43	48	0,045								
<b>1825503237</b>	55	74	79	0,09								
1825503238	86	105	110	0,135								
<b>1825503239</b>	117	136	141	0,18								
1825503240	148	167	172	0,225								
1825503241	179	198	203	0,275								

### Placa ciega, Serie DO30



00128649

Temperatura ambiente mín./máx.	-15 °C / +50 °C
Temperatura del medio mín./máx.	-15 °C / +50 °C
Fluido	Aire comprimido
Presión de funcionamiento mín./máx.	0 bar / 10 bar
Número de lugares de válvula	1
Dimensión modular	31 mm
Tornillo de fijación	M4

#### Materiales:

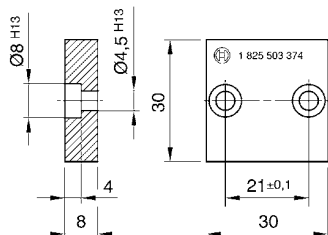
Carcasa	Aluminio
Tornillos	Acero, galvanizado

#### Observaciones técnicas

- La presión de pilotaje mín. debe alcanzarse, ya que, de lo contrario, podrían producirse conexiones erróneas y, dado el caso, un fallo de válvulas.
- El punto de condensación de presión se debe situar como mínimo 15 °C por debajo de la temperatura ambiental y del medio, y debe ser como máx. de 3 °C.
- El contenido de aceite del aire comprimido debe permanecer constante durante toda la vida útil.
- Utilice sólo aceites permitidos por AVENTICS, véase capítulo "Información técnica".

**Serie DO  
Accesorios**

Peso	N° de material
[kg]	
0,022	<b>1825503374</b>

**Dimensiones**


00110097

**Placa de conexión, Serie DO35**
**▶ conexión de aire comprimido salida: G 1/8**


00110109

Temperatura ambiente mín./máx.  
Fluido  
Presión de funcionamiento mín/máx  
Dimensión modular  
Tornillo de fijación  
Dirección conexión neum. (2,4)

-- / +50 °C  
Aire comprimido  
1 bar / 10 bar  
34 mm  
con hexágono interior  
Lateral

Materiales:  
Placa base

fundición aluminio a presión

**Observaciones técnicas**

- La presión de pilotaje mín. debe alcanzarse, ya que, de lo contrario, podrían producirse conexiones erróneas y, dado el caso, un fallo de válvulas.
- El punto de condensación de presión se debe situar como mínimo 15 °C por debajo de la temperatura ambiental y del medio, y debe ser como máx. de 3 °C.
- El contenido de aceite del aire comprimido debe permanecer constante durante toda la vida útil.
- Utilice sólo aceites permitidos por AVENTICS, véase capítulo "Información técnica".

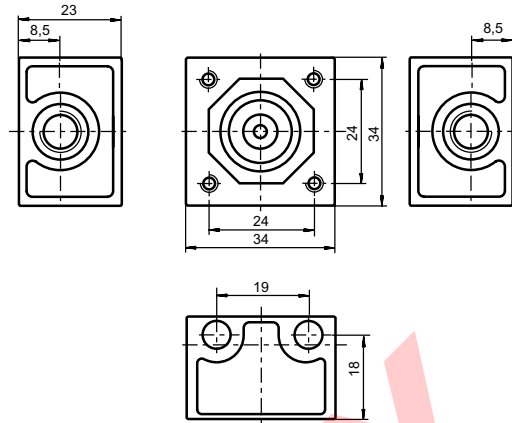
Tipo	Conexión de aire comprimido		Peso	Fig.	N° de material
	entrada	salida			
	[1]	[2 / 4]	[kg]		
Placa base individual	G 1/8	G 1/8	0,057	Fig. 1	1825503369
Placa de conexión en batería	G 1/8	G 1/8	0,125	Fig. 2	1825503370

suministro incl. junta y tornillos de fijación

Los números de material marcados en negrita están disponibles en stock en el almacén central de Alemania. Para información más detallada, véase la cesta de la compra  
Catálogo de neumática, PDF online, estado 2017-03-31, © AVENTICS S.à r.l., reservado el derecho a modificaciones

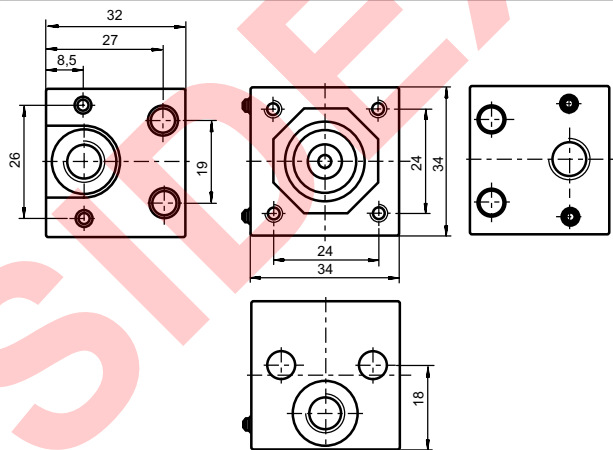
Serie DO  
Accesorios

Fig. 1



00133209

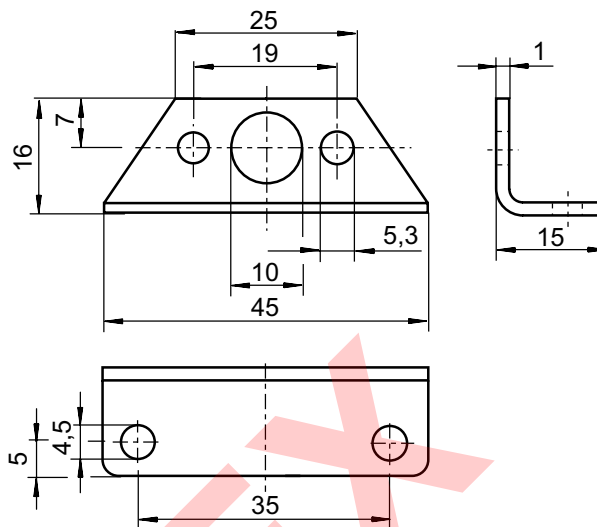
Fig. 2



00133208

**Serie DO**  
**Accesorios**
**Juego de escuadras de fijación, Serie DO35**


00110108



00133207

N° de material	Tipo	Peso [kg]	Cantidad de pedido [Unidades]						
1827010423	Juego de escuadras de fijación	0,03	2						

**Válvula de pilotaje, Serie DO35**

▶ Qn = 110 - 140 l/min ▶ Conexión tubo ▶ Conexión eléct.: Enchufe, ISO 4400, forma A ▶ Accionamiento auxiliar manual: encajando



B0000252

Tipo	válvula de asiento
Principio de obturación	hermetizante suave
Presión de funcionamiento mín/máx	0 bar / 10 bar
Temperatura ambiente mín./máx.	-10 °C / +50 °C
Fluido	Aire comprimido
Caudal nominal 1 ▶ 2	Véase la tabla más abajo
Caudal nominal 2 ▶ 3	120 l/min
Duración de conexión	100 %
Tornillo de fijación	M4
Par de apriete del tornillo de fijación	1 Nm
Tolerancia de par de apriete	+0,3

Materiales:  
Juntas

Caucho fluorado

Los números de material marcados en negrita están disponibles en stock en el almacén central de Alemania. Para información más detallada, véase la cesta de la compra  
Catálogo de neumática, PDF online, estado 2017-03-31, © AVENTICS S.à r.l., reservado el derecho a modificaciones

## Válvulas direccionales ▶ Accionamiento eléctrico

### Serie DO Accesorios

#### Observaciones técnicas

- La presión de pilotaje mín. debe alcanzarse, ya que, de lo contrario, podrían producirse conexiones erróneas y, dado el caso, un fallo de válvulas.
- El punto de condensación de presión se debe situar como mínimo 15 °C por debajo de la temperatura ambiental y del medio, y debe ser como máx. de 3 °C.
- El contenido de aceite del aire comprimido debe permanecer constante durante toda la vida útil.
- Utilice sólo aceites permitidos por AVENTICS, véase capítulo "Información técnica".

DC	AC 50 Hz	AC 60 Hz	Tensión de servicio	Consumo de potencia
			DC	W
24 V	-	-	-	-
24 V	-	-	-	8
-	24 V	-	-	-
-	110 V	110 V	-	-
-	230 V	-	-	-

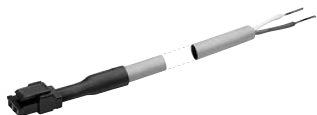
	Conexión de aire comprimido	Tensión de servicio			Consumo de potencia	Valor de caudal	N° de material	
		Escape	DC	AC 50 Hz				AC 60 Hz
					[W]	[l/min]		
	NC	G 1/8	24 V	-	-	-	140	<b>1827414004</b>
	NA	G 1/8	24 V	-	-	8	110	<b>1827414006</b>
	NC	G 1/8	-	24 V 110 V 230 V	- 110 V -	-	140	<b>1827414011</b> <b>1827414015</b> <b>1827414016</b>
	NA	G 1/8	-	24 V 110 V 230 V	- 110 V -	-	110	1827414020 <b>1827414024</b> <b>1827414025</b>

Los números de material marcados en negrita están disponibles en stock en el almacén central de Alemania. Para información más detallada, véase la cesta de la compra  
Catálogo de neumática, PDF online, estado 2017-03-31, © AVENTICS S.à r.l., reservado el derecho a modificaciones

**Serie DO**  
 Accesorios

**Cable de unión, Serie CN2**

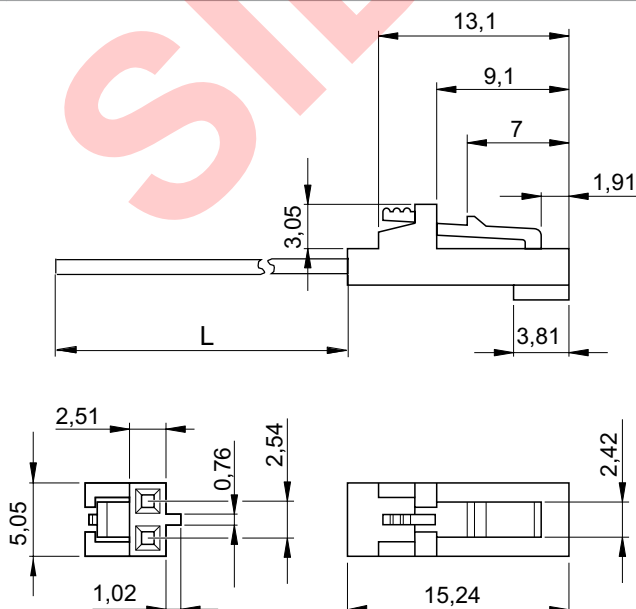
▶ Hembrilla, De 2 polos, recto ▶ sin virola de cable estañada, De 2 polos ▶ Conector por enchufe RJ



00130630

Número de conductores	Longitud del cable L [m]	Peso [kg]	Cantidad de suministro [Unidades]	Obs.	N° de material
2	5	0,042	5	-	<b>1834484265</b>
	3	0,026	1	-	<b>1834484266</b>
	-	0,003	10	1)	<b>1834484267</b>

1) sin cable

**Dimensiones**


L = longitud

Los números de material marcados en negrita están disponibles en stock en el almacén central de Alemania. Para información más detallada, véase la cesta de la compra  
 Catálogo de neumática, PDF online, estado 2017-03-31, © AVENTICS S.à r.l., reservado el derecho a modificaciones

AVENTICS GmbH  
Ulmer Straße 4  
30880 Laatzen, GERMANY  
Phone +49 511 2136-0  
Fax +49 511 2136-269  
www.aventics.com  
info@aventics.com

**AVENTICS** 

Encontrará más direcciones en  
[www.aventics.com/contact](http://www.aventics.com/contact)

SIDEX

Utilice los productos AVENTICS representados exclusivamente en el ámbito industrial. Lea detenidamente y por completo la documentación del producto antes de utilizarlo. Tenga en cuenta las prescripciones y leyes vigentes del correspondiente país. Al integrar el producto en aplicaciones, tenga en cuenta las especificaciones del fabricante de la instalación sobre la aplicación segura de los productos. Los datos indicados sirven solo para describir el producto. De nuestras especificaciones no puede derivarse ninguna declaración sobre cierta composición o idoneidad para un cierto fin de empleo. Las especificaciones no liberan al usuario de las propias evaluaciones y verificaciones. Hay que tener en cuenta que los productos están sometidos a un proceso natural de desgaste y envejecimiento.

31-03-2017

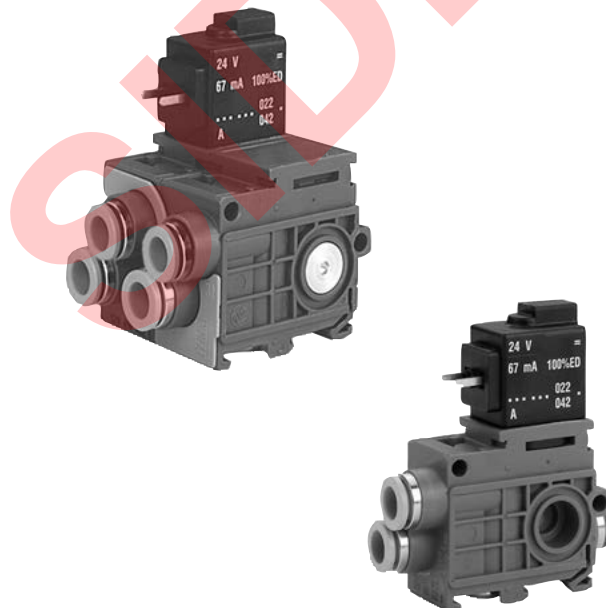
En la portada se representa una configuración a modo de ejemplo. Por lo tanto, el producto entregado puede diferir de la representación. Modificaciones reservadas. © AVENTICS S.à r.l., también para el caso de solicitudes de derechos protegidos. Nos reservamos todas las capacidades dispositivas tales como derechos de copia y de cesión PDF online



Válvulas direccionales ▶ Accionamiento eléctrico

## Serie 589

Folleto de catálogo






Válvulas direccionales ▶ Accionamiento eléctrico

## Serie 589

	Válvula distribuidora 2/2, Serie 589 ▶ Qn = 50 l/min ▶ NC ▶ Conexión tubo ▶ conexión de aire comprimido salida: Ø6x1 ▶ Conexión eléct.: Enchufe, ISO 15217, forma C ▶ válvula individual ▶ Accionamiento auxiliar manual: encajando	4
	Válvula distribuidora 3/2, Serie 589 ▶ Qn = 520 - 750 l/min ▶ NC ▶ Conexión tubo ▶ conexión de aire comprimido salida: Ø6x1 - Ø 8x1 ▶ Conexión eléct.: Enchufe, ISO 15217, forma C ▶ válvula individual ▶ Accionamiento auxiliar manual: encajando ▶ Pilotaje: interior	6
	Válvula distribuidora 3/2, Serie 589 ▶ Qn = 520 - 750 l/min ▶ NA ▶ Conexión tubo ▶ conexión de aire comprimido salida: Ø6x1 - Ø 8x1 ▶ Conexión eléct.: Enchufe, ISO 15217, forma C ▶ válvula individual ▶ Accionamiento auxiliar manual: encajando ▶ Pilotaje: interior	9
	Válvula distribuidora 3/2, Serie 589 ▶ exterior ▶ Qn = 520 - 750 l/min ▶ NC ▶ Conexión tubo ▶ conexión de aire comprimido salida: Ø6x1 - Ø 8x1 ▶ Conexión eléct.: Enchufe, ISO 15217, forma C ▶ válvula individual ▶ Pilotaje: exterior	12
	Válvula distribuidora 3/2, Serie 589 ▶ exterior ▶ Qn = 520 - 750 l/min ▶ NA ▶ Conexión tubo ▶ conexión de aire comprimido salida: Ø 8x1 - Ø6x1 ▶ Conexión eléct.: Enchufe, ISO 15217, forma C ▶ válvula individual ▶ Pilotaje: exterior	15
	Válvula distribuidora 5/2, Serie 589 ▶ Qn = 520 - 600 l/min ▶ Conexión tubo ▶ conexión de aire comprimido salida: Ø6x1 - Ø 8x1 ▶ Conexión eléct.: Enchufe, ISO 15217, forma C ▶ válvula individual ▶ Accionamiento auxiliar manual: encajando ▶ Pilotaje: interior	18
<b>Accesorios</b>		
	Conector eléctrico, Serie CN1 ▶ 8 mm ▶ ISO 15217 ▶ forma C	21
	Conector eléctrico con cable, Serie CN1 ▶ forma C ▶ 8 mm	23
	Puente de contacto ▶ pilotaje: enchufe M12 ▶ Enchufe, M12x1, 4 polos ▶ Número de bobinas magnéticas: 1	25
	Puente de contacto ▶ pilotaje: Multipolo ▶ Enchufe, Ø8 de encaje, De 3 polos ▶ Número de bobinas magnéticas: 1	26
	Válvula estranguladora, Serie CH02 ▶ Combinación silenciador-unidad de estrangulación ▶ Qn = 1300 l/min ▶ Válvula estranguladora con silenciador	27
	Silenciadores, Serie SI1 ▶ bronce sinterizado	28

Los números de material marcados en negrita están disponibles en stock en el almacén central de Alemania. Para información más detallada, véase la cesta de la compra  
Catálogo de neumática, PDF online, estado 2017-01-09, © AVENTICS S.à r.l., reservado el derecho a modificaciones

Válvulas direccionales ▶ Accionamiento eléctrico  
**Serie 589**

	<p>Tornillo prisionero</p>	<p>28</p>
	<p>Rótulos de denominación</p>	<p>29</p>
	<p>Módulo de conexión de aire</p>	<p>29</p>

SIDEX

### Válvula distribuidora 2/2, Serie 589

▶ Qn = 50 l/min ▶ NC ▶ Conexión tubo ▶ conexión de aire comprimido salida: Ø6x1 ▶ Conexión eléct.: Enchufe, ISO 15217, forma C ▶ válvula individual ▶ Accionamiento auxiliar manual: encajando



P579\_400

Tipo	válvula de asiento
Principio de obturación	hermetizante suave
Presión de funcionamiento mín./máx.	0 bar / 7 bar
Temperatura ambiente mín./máx.	-15 °C / +50 °C
Temperatura del medio mín./máx.	-15 °C / +50 °C
Fluido	Aire comprimido
Tamaño de partículas máx.	5 µm
Contenido de aceite del aire comprimido	0 mg/m³ - 1 mg/m³
Caudal nominal Qn	50 l/min
Tipo de protección Con conexión	IP65
	Protegido contra inversión de polaridad
Duración de conexión	100 %
Tiempo de conexión típ.	20 ms
Tiempo de desconexión típ.	23 ms
Peso	0,079 kg
<b>Materiales:</b>	
Carcasa	Poliamida
Juntas	Caucho de acrilnitrilo butadieno

#### Observaciones técnicas

- La presión de pilotaje mín. debe alcanzarse, ya que, de lo contrario, podrían producirse conexiones erróneas y, dado el caso, un fallo de válvulas.
- El punto de condensación de presión se debe situar como mínimo 15 °C por debajo de la temperatura ambiental y del medio, y debe ser como máx. de 3 °C.
- El contenido de aceite del aire comprimido debe permanecer constante durante toda la vida útil.
- Utilice sólo aceites permitidos por AVENTICS, véase capítulo "Información técnica".
- Las versiones con una tensión inferior a 50 V DC no disponen de contacto de puesta a tierra.

Tensión de servicio	Tolerancia de tensión	Consumo de potencia
DC	DC	DC
		W
24 V	-10% / +10%	2

		AAM	Conexión de aire comprimido		Tensión de servicio	Consumo de potencia	N° de material
			entrada	salida	DC	DC	
						[W]	
	NC		Ø6x1	Ø6x1	24 V	2	<b>5894000220</b>

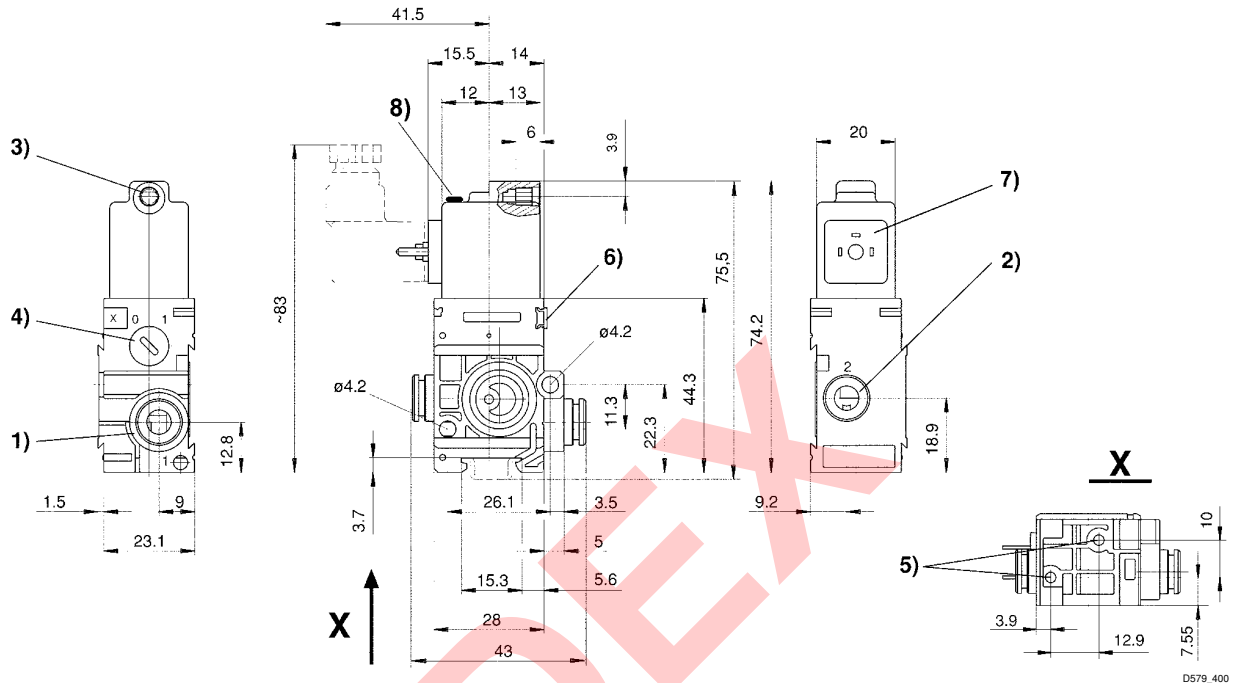
AAM = accionamiento auxiliar manual  
Caudal nominal Qn a 6 bar y Δp = 1 bar

Válvulas direccionales ▶ Accionamiento eléctrico

Válvula distribuidora 2/2, Serie 589

▶ Qn = 50 l/min ▶ NC ▶ Conexión tubo ▶ conexión de aire comprimido salida: Ø6x1 ▶ Conexión eléct.: Enchufe, ISO 15217, forma C ▶ válvula individual ▶ Accionamiento auxiliar manual: encajando

Dimensiones



D579\_400

- 1) Conexión 1
- 2) Conexión 2
- 3) Conexión 3, Ø del núcleo para M5
- 4) Accionamiento auxiliar manual
- 5) Agujero ciego de 6 mm de profundidad para tornillo para chapa con Ø 3,5 mm
- 6) Posibilidad de fijación para rótulo indicador
- 7) Bobina giratoria 180°
- 8) LED

### Válvula distribuidora 3/2, Serie 589

▶ Qn = 520 - 750 l/min ▶ NC ▶ Conexión tubo ▶ conexión de aire comprimido salida: Ø6x1 - Ø 8x1 ▶ Conexión eléctric.: Enchufe, ISO 15217, forma C ▶ válvula individual ▶ Accionamiento auxiliar manual: encajando ▶ Pilotaje: interior



P589\_460

Tipo	válvula de asiento
Principio de obturación	hermetizante suave
Presión de funcionamiento mín./máx.	3 bar / 8 bar
Temperatura ambiente mín./máx.	-15 °C / +50 °C
Temperatura del medio mín./máx.	-15 °C / +50 °C
Fluido	Aire comprimido
Tamaño de partículas máx.	5 µm
Contenido de aceite del aire comprimido	0 mg/m³ - 1 mg/m³
Caudal nominal Qn	Véase la tabla más abajo
Tipo de protección Con conexión	IP65
	Protegido contra inversión de polaridad
Duración de conexión	100 %
Tiempo de conexión típ.	18 ms
Tiempo de desconexión típ.	16 ms
Peso	0,093 kg
<b>Materiales:</b>	
Carcasa	Poliamida
Juntas	Caucho de acrilnitrilo butadieno; Poliuretano

#### Observaciones técnicas

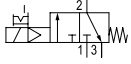

- La presión de pilotaje mín. debe alcanzarse, ya que, de lo contrario, podrían producirse conexiones erróneas y, dado el caso, un fallo de válvulas.
- El punto de condensación de presión se debe situar como mínimo 15 °C por debajo de la temperatura ambiental y del medio, y debe ser como máx. de 3 °C.
- El contenido de aceite del aire comprimido debe permanecer constante durante toda la vida útil.
- Utilice sólo aceites permitidos por AVENTICS, véase capítulo "Información técnica".
- Con una temperatura ambiental hasta 40 °C la presión de funcionamiento máx. asciende a 10 bar.
- Las versiones con una tensión inferior a 50 V DC no disponen de contacto de puesta a tierra.
- Presión de servicio con funcionamiento al vacío, conexión 1: mín. 3 bares, conexión 3: mín. -0,95 bares

Tensión de servicio			LED	Tolerancia de tensión		Consumo de potencia	Potencia de conexión		Capacidad de retención	
DC	AC 50 Hz	AC 60 Hz		DC	AC 60 Hz		DC	AC 50 Hz	AC 60 Hz	AC 50 Hz
						W	VA	VA	VA	VA
12 V	-	-	-	-10% / +10%	-	1,6	-	-	-	-
24 V	-	-	-	-10% / +10%	-	1,6	-	-	-	-
24 V	-	-	Rojo	-10% / +10%	-	1,7	-	-	-	-
-	24 V	24 V	-	-10% / +15%	-	-	3	2,6	2,2	1,8
-	110 V	110 V	-	-10% / +15%	-	-	4,2	3,4	3	2,4
-	230 V	230 V	-	-10% / +15%	-	-	3,2	2,8	2,3	2
-	230 V	230 V	Rojo	-10% / +15%	-	-	3,4	3	2,5	2,2

Válvulas direccionales ▶ Accionamiento eléctrico

Válvula distribuidora 3/2, Serie 589

▶ Qn = 520 - 750 l/min ▶ NC ▶ Conexión tubo ▶ conexión de aire comprimido salida: Ø6x1 - Ø 8x1 ▶ Conexión eléct.: Enchufe, ISO 15217, forma C ▶ válvula individual ▶ Accionamiento auxiliar manual: encajando ▶ Pilotaje: interior

	AAM	Conexión de aire comprimido			Tensión de servicio			Consumo de potencia	Capacidad de retención	Capacidad de retención	Potencia de conexión	N° de material		
		entrada	salida	Escape	DC	AC 50 Hz	AC 60 Hz							
								[W]	[VA]	[VA]	[VA]			
	NC		Ø 8x1	Ø6x1	Ø6x1	12 V	-	-	1,6	-	-	-	5894400210	
				Ø6x1	Ø6x1	24 V	-	-	1,6	-	-	-	-	<b>5894400220</b>
				Ø6x1	Ø6x1	24 V	-	-	1,7	-	-	-	-	5894400620
				Ø6x1	Ø6x1	-	24 V	24 V	-	2,2	1,8	3	5894405220	
				Ø6x1	Ø6x1	-	110 V	110 V	-	3	2,4	4,2	5894405270	
				Ø6x1	Ø6x1	-	230 V	230 V	-	2,3	2	3,2	5894405280	
				Ø6x1	Ø6x1	-	230 V	230 V	-	2,5	2,2	3,4	5894405680	
				Ø 8x1	Ø 8x1	12 V	-	-	1,6	-	-	-	5894600210	
				Ø 8x1	Ø 8x1	24 V	-	-	1,6	-	-	-	<b>5894600220</b>	
				Ø 8x1	Ø 8x1	24 V	-	-	1,7	-	-	-	<b>5894600620</b>	
				Ø 8x1	Ø 8x1	-	24 V	24 V	-	2,2	1,8	3	5894605220	
				Ø 8x1	Ø 8x1	-	110 V	110 V	-	3	2,4	4,2	5894605270	
				Ø 8x1	Ø 8x1	-	230 V	230 V	-	2,3	2	3,2	5894605280	
				Ø 8x1	Ø 8x1	-	230 V	230 V	-	2,5	2,2	3,4	5894605680	

N° de material	Potencia de conexión	Qn	LED	Obs.
	AC 60 Hz			
	[VA]	[l/min]		
5894400210	-	520	-	-
<b>5894400220</b>	-	520	-	-
5894400620	-	520	Rojo	1)
5894405220	2,6	520	-	-
5894405270	3,4	520	-	-
5894405280	2,8	520	-	-
5894405680	3	520	Rojo	-
5894600210	-	750	-	-
<b>5894600220</b>	-	750	-	-
<b>5894600620</b>	-	750	Rojo	1)
5894605220	2,6	750	-	-
5894605270	3,4	750	-	-
5894605280	2,8	750	-	-
5894605680	3	750	Rojo	-

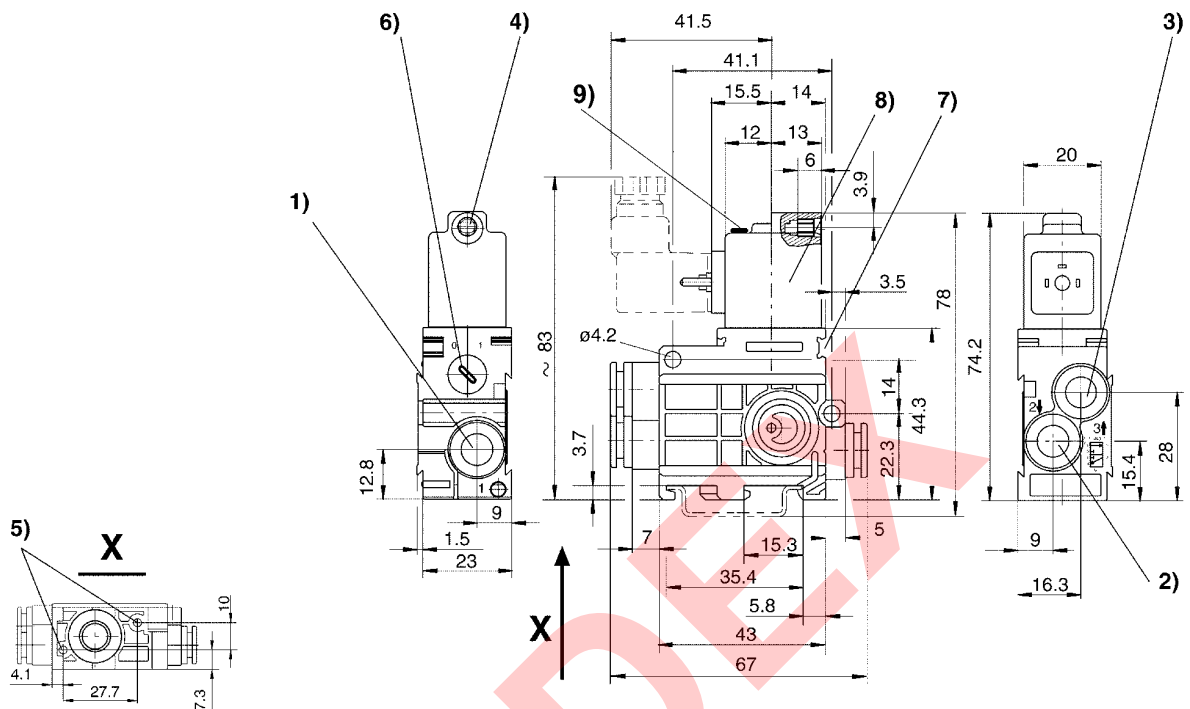
AAM = accionamiento auxiliar manual

1) Con LED y diodo de protección para la reducción de picos de tensión en la bobina magnética, protegido contra inversión de polaridad

Caudal nominal Qn a 6 bar y Δp = 1 bar

**Válvula distribuidora 3/2, Serie 589**

▶ Qn = 520 - 750 l/min ▶ NC ▶ Conexión tubo ▶ conexión de aire comprimido salida: Ø6x1 - Ø 8x1 ▶ Conexión eléctric.: Enchufe, ISO 15217, forma C ▶ válvula individual ▶ Accionamiento auxiliar manual: encajando ▶ Pilotaje: interior

**Dimensiones**


D589\_460

1) conexión 1 2) conexión 2 3) conexión 3 4) Ø del núcleo para M5 5) agujero ciego de 6 mm de profundidad para tornillo para chapa con Ø 3,5 mm 6) accionamiento auxiliar manual 7) posibilidad de fijación para rótulo indicador 8) bobina giratoria 180° 9) LED



## Válvulas direccionales ▶ Accionamiento eléctrico

### Válvula distribuidora 3/2, Serie 589

▶ Qn = 520 - 750 l/min ▶ NA ▶ Conexión tubo ▶ conexión de aire comprimido salida: Ø6x1 - Ø 8x1 ▶ Conexión eléct.: Enchufe, ISO 15217, forma C ▶ válvula individual ▶ Accionamiento auxiliar manual: encajando ▶ Pilotaje: interior



Tipo	válvula de asiento
Principio de obturación	hermetizante suave
Presión de funcionamiento mín./máx.	3 bar / 8 bar
Temperatura ambiente mín./máx.	-15 °C / +50 °C
Temperatura del medio mín./máx.	-15 °C / +50 °C
Fluido	Aire comprimido
Tamaño de partículas máx.	5 µm
Contenido de aceite del aire comprimido	0 mg/m³ - 1 mg/m³
Caudal nominal Qn	Véase la tabla más abajo
Tipo de protección Con conexión	IP65
	Protegido contra inversión de polaridad
Duración de conexión	100 %
Tiempo de conexión típ.	18 ms
Tiempo de desconexión típ.	16 ms
Peso	0,093 kg
Materiales:	
Carcasa	Poliamida
Juntas	Caucho de acrilnitrilo butadieno; Poliuretano

#### Observaciones técnicas

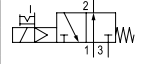
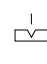
- La presión de pilotaje mín. debe alcanzarse, ya que, de lo contrario, podrían producirse conexiones erróneas y, dado el caso, un fallo de válvulas.
- El punto de condensación de presión se debe situar como mínimo 15 °C por debajo de la temperatura ambiental y del medio, y debe ser como máx. de 3 °C.
- El contenido de aceite del aire comprimido debe permanecer constante durante toda la vida útil.
- Utilice sólo aceites permitidos por AVENTICS, véase capítulo "Información técnica".
- Con una temperatura ambiental hasta 40 °C la presión de funcionamiento máx. asciende a 10 bar.
- Las versiones con una tensión inferior a 50 V DC no disponen de contacto de puesta a tierra.
- Presión de servicio con funcionamiento al vacío, conexión 1: mín. 3 bares, conexión 3: mín. -0,95 bares

Tensión de servicio			LED	Tolerancia de tensión		Consumo de potencia	Potencia de conexión		Capacidad de retención	
DC	AC 50 Hz	AC 60 Hz		DC	AC 60 Hz		DC	AC 50 Hz	AC 60 Hz	AC 50 Hz
						W	VA	VA	VA	VA
12 V	-	-	-	-10% / +10%	-	1,6	-	-	-	-
24 V	-	-	-	-10% / +10%	-	1,6	-	-	-	-
24 V	-	-	Rojo	-10% / +10%	-	1,7	-	-	-	-
-	24 V	24 V	-	-10% / +15%	-	-	3	2,6	2,2	1,8
-	110 V	110 V	-	-10% / +15%	-	-	4,2	3,4	3	2,4
-	230 V	230 V	-	-10% / +15%	-	-	3,2	2,8	2,3	2
-	230 V	230 V	Rojo	-10% / +15%	-	-	3,4	3	2,5	2,2

Los números de material marcados en negrita están disponibles en stock en el almacén central de Alemania. Para información más detallada, véase la cesta de la compra  
 Catálogo de neumática, PDF online, estado 2017-01-09, © AVENTICS S.à r.l., reservado el derecho a modificaciones

**Válvula distribuidora 3/2, Serie 589**

▶ Qn = 520 - 750 l/min ▶ NA ▶ Conexión tubo ▶ conexión de aire comprimido salida: Ø6x1 - Ø 8x1 ▶ Conexión eléctric.: Enchufe, ISO 15217, forma C ▶ válvula individual ▶ Accionamiento auxiliar manual: encajando ▶ Pilotaje: interior

	AAM	Conexión de aire comprimido			Tensión de servicio			Consumo de potencia	Capacidad de retención	Capacidad de retención	Potencia de conexión	N° de material	
		entrada	salida	Escape	DC	AC 50 Hz	AC 60 Hz						
								[W]	[VA]	[VA]	[VA]		
	NA		Ø6x1	Ø6x1	Ø 8x1	12 V	-	-	1,6	-	-	-	5894410210
			Ø6x1	Ø6x1		24 V	-	-	1,6	-	-	-	5894410220
			Ø6x1	Ø6x1		24 V	-	-	1,7	-	-	-	5894410620
			Ø6x1	Ø6x1		-	24 V	24 V	-	2,2	1,8	3	5894415220
			Ø6x1	Ø6x1		-	110 V	110 V	-	3	2,4	4,2	5894415270
			Ø6x1	Ø6x1		-	230 V	230 V	-	2,3	2	3,2	5894415280
			Ø6x1	Ø6x1		-	230 V	230 V	-	2,5	2,2	3,4	5894415680
			Ø 8x1	Ø 8x1		12 V	-	-	1,6	-	-	-	5894610210
			Ø 8x1	Ø 8x1		24 V	-	-	1,6	-	-	-	5894610220
			Ø 8x1	Ø 8x1		24 V	-	-	1,7	-	-	-	5894610620
			Ø 8x1	Ø 8x1		-	24 V	24 V	-	2,2	1,8	3	5894615220
			Ø 8x1	Ø 8x1		-	110 V	110 V	-	3	2,4	4,2	5894615270
			Ø 8x1	Ø 8x1		-	230 V	230 V	-	2,3	2	3,2	5894615280
			Ø 8x1	Ø 8x1		-	230 V	230 V	-	2,5	2,2	3,4	5894615680

N° de material	Potencia de conexión	Qn	LED	Obs.
	AC 60 Hz			
	[VA]	[l/min]		
5894410210	-	520	-	-
5894410220	-	520	-	-
5894410620	-	520	Rojo	1)
5894415220	2,6	520	-	-
5894415270	3,4	520	-	-
5894415280	2,8	520	-	-
5894415680	3	520	Rojo	-
5894610210	-	750	-	-
5894610220	-	750	-	-
5894610620	-	750	Rojo	1)
5894615220	2,6	750	-	-
5894615270	3,4	750	-	-
5894615280	2,8	750	-	-
5894615680	3	750	Rojo	-

AAM = accionamiento auxiliar manual

1) Con LED y diodo de protección para la reducción de picos de tensión en la bobina magnética, protegido contra inversión de polaridad

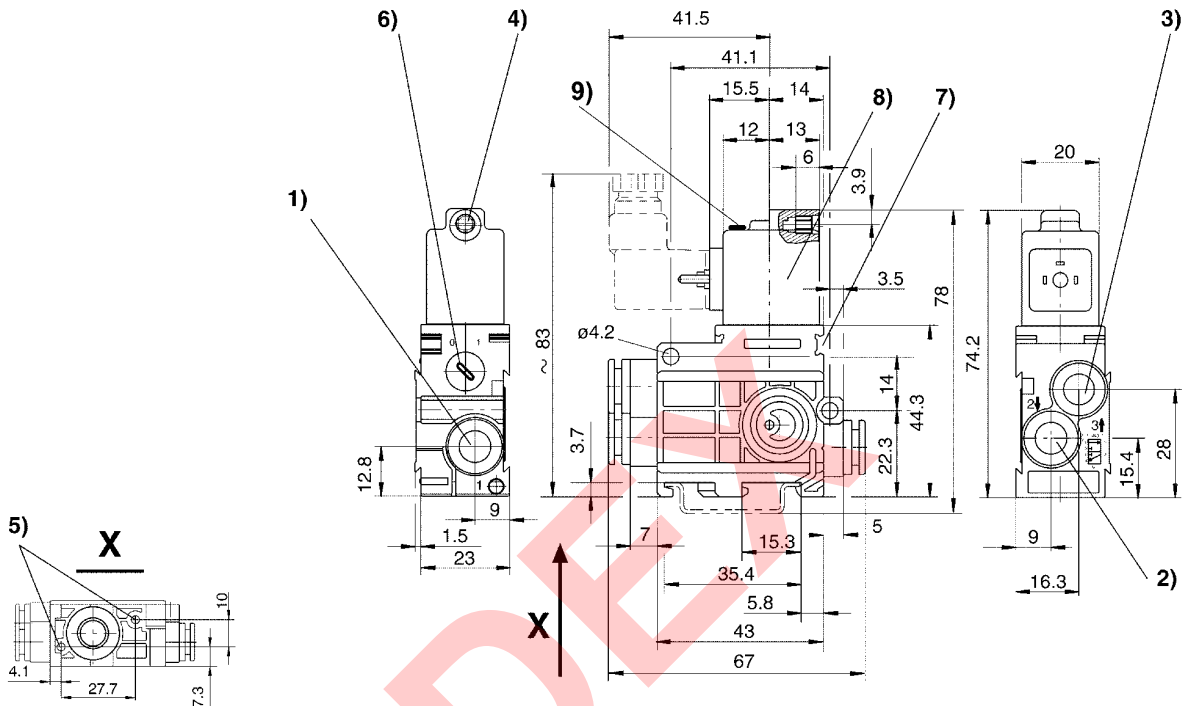
Caudal nominal Qn a 6 bar y Δp = 1 bar

Válvulas direccionales ▶ Accionamiento eléctrico

**Válvula distribuidora 3/2, Serie 589**

▶ Qn = 520 - 750 l/min ▶ NA ▶ Conexión tubo ▶ conexión de aire comprimido salida: Ø6x1 - Ø 8x1 ▶ Conexión eléct.: Enchufe, ISO 15217, forma C ▶ válvula individual ▶ Accionamiento auxiliar manual: encajando ▶ Pilotaje: interior

Dimensiones



D589\_460

- 1) conexión 1 2) conexión 2 3) conexión 3 4) Ø del núcleo para M5 5) agujero ciego de 6 mm de profundidad para tornillo para chapa con Ø 3,5 mm 6) accionamiento auxiliar manual 7) posibilidad de fijación para rótulo indicador 8) bobina giratoria 180° 9) LED

### Válvula distribuidora 3/2, Serie 589

▶ exterior ▶ Qn = 520 - 750 l/min ▶ NC ▶ Conexión tubo ▶ conexión de aire comprimido salida: Ø6x1 - Ø 8x1  
▶ Conexión eléct.: Enchufe, ISO 15217, forma C ▶ válvula individual ▶ Pilotaje: exterior



Tipo	válvula de asiento
Principio de obturación	hermetizante suave
Presión de funcionamiento mín./máx.	0,5 bar / 8 bar
Presión de pilotaje mín./máx.	3 bar / 10 bar
Temperatura ambiente mín./máx.	-15 °C / +50 °C
Temperatura del medio mín./máx.	-15 °C / +50 °C
Fluido	Aire comprimido
Tamaño de partículas máx.	5 µm
Contenido de aceite del aire comprimido	0 mg/m³ - 1 mg/m³
Caudal nominal Qn	Véase la tabla más abajo
Tipo de protección Con conexión	IP65
	Protegido contra inversión de polaridad
Duración de conexión	100 %
Tiempo de conexión típ.	18 ms
Tiempo de desconexión típ.	16 ms
Peso	0,093 kg
<b>Materiales:</b>	
Carcasa	Poliamida
Juntas	Caucho de acrilnitrilo butadieno; Poliuretano

#### Observaciones técnicas

- La presión de pilotaje mín. debe alcanzarse, ya que, de lo contrario, podrían producirse conexiones erróneas y, dado el caso, un fallo de válvulas.
- El punto de condensación de presión se debe situar como mínimo 15 °C por debajo de la temperatura ambiental y del medio, y debe ser como máx. de 3 °C.
- El contenido de aceite del aire comprimido debe permanecer constante durante toda la vida útil.
- Utilice sólo aceites permitidos por AVENTICS, véase capítulo "Información técnica".
- Con una temperatura ambiental hasta 40 °C la presión de funcionamiento máx. asciende a 10 bar.
- Las versiones con una tensión inferior a 50 V DC no disponen de contacto de puesta a tierra.
- Presión de servicio con funcionamiento al vacío, conexión 1: mín. 3 bares, conexión 3: mín. -0,95 bares
- La presión de pilotaje debe ser como mínimo tan elevada como la presión de servicio.

Tensión de servicio			LED	Tolerancia de tensión		Consumo de potencia	Potencia de conexión		Capacidad de retención	
DC	AC 50 Hz	AC 60 Hz		DC	AC 60 Hz		DC	AC 50 Hz	AC 60 Hz	AC 50 Hz
						W	VA	VA	VA	VA
12 V	-	-	-	-10% / +10%	-	1,6	-	-	-	-
24 V	-	-	-	-10% / +10%	-	1,6	-	-	-	-
24 V	-	-	Rojos	-10% / +10%	-	1,7	-	-	-	-
-	24 V	24 V	-	-	-10% / +15%	-	3	2,6	2,2	1,8
-	110 V	110 V	-	-	-10% / +15%	-	4,2	3,4	3	2,4
-	230 V	230 V	-	-	-10% / +15%	-	3,2	2,8	2,3	2
-	230 V	230 V	Rojos	-	-10% / +15%	-	3,4	3	2,5	2,2

Los números de material marcados en negrita están disponibles en stock en el almacén central de Alemania. Para información más detallada, véase la cesta de la compra  
Catálogo de neumática, PDF online, estado 2017-01-09, © AVENTICS S.à r.l., reservado el derecho a modificaciones

Válvulas direccionales ▶ Accionamiento eléctrico

**Válvula distribuidora 3/2, Serie 589**

▶ exterior ▶ Qn = 520 - 750 l/min ▶ NC ▶ Conexión tubo ▶ conexión de aire comprimido salida: Ø6x1 - Ø 8x1  
 ▶ Conexión electr.: Enchufe, ISO 15217, forma C ▶ válvula individual ▶ Pilotaje: exterior

		Conexión de aire comprimido				Tensión de servicio			Consumo de potencia	Capacidad de retención	Capacidad de retención	N° de material
		entrada	salida	Escape	Conexión de pilotaje	DC	AC 50 Hz	AC 60 Hz				
									[W]	[VA]	[VA]	
	NC	Ø 8x1	Ø 4	Ø 8x1	12 V	-	-	1,6	-	-	5894470210	
					24 V	-	-	1,6	-	-	<b>5894470220</b>	
					24 V	-	-	1,7	-	-	5894470620	
					-	24 V	24 V	-	2,2	1,8	5894475220	
					-	110 V	110 V	-	3	2,4	5894475270	
					-	230 V	230 V	-	2,3	2	5894475280	
					-	230 V	230 V	-	2,5	2,2	5894475680	
					12 V	-	-	1,6	-	-	5894670210	
					24 V	-	-	1,6	-	-	<b>5894670220</b>	
					24 V	-	-	1,7	-	-	5894670620	
					-	24 V	24 V	-	2,2	1,8	5894675220	
					-	110 V	110 V	-	3	2,4	5894675270	
					-	230 V	230 V	-	2,3	2	5894675280	
					-	230 V	230 V	-	2,5	2,2	5894675680	

N° de material	Potencia de conexión		Qn	LED	Obs.
	AC 50 Hz	AC 60 Hz			
	[VA]	[VA]	[l/min]		
5894470210	-	-	520	-	-
<b>5894470220</b>	-	-	520	-	-
5894470620	-	-	520	Rojo	1)
5894475220	3	2,6	520	-	-
5894475270	4,2	3,4	520	-	-
5894475280	3,2	2,8	520	-	-
5894475680	3,4	3	520	Rojo	-
5894670210	-	-	750	-	-
<b>5894670220</b>	-	-	750	-	-
5894670620	-	-	750	Rojo	1)
5894675220	3	2,6	750	-	-
5894675270	4,2	3,4	750	-	-
5894675280	3,2	2,8	750	-	-
5894675680	3,4	3	750	Rojo	-

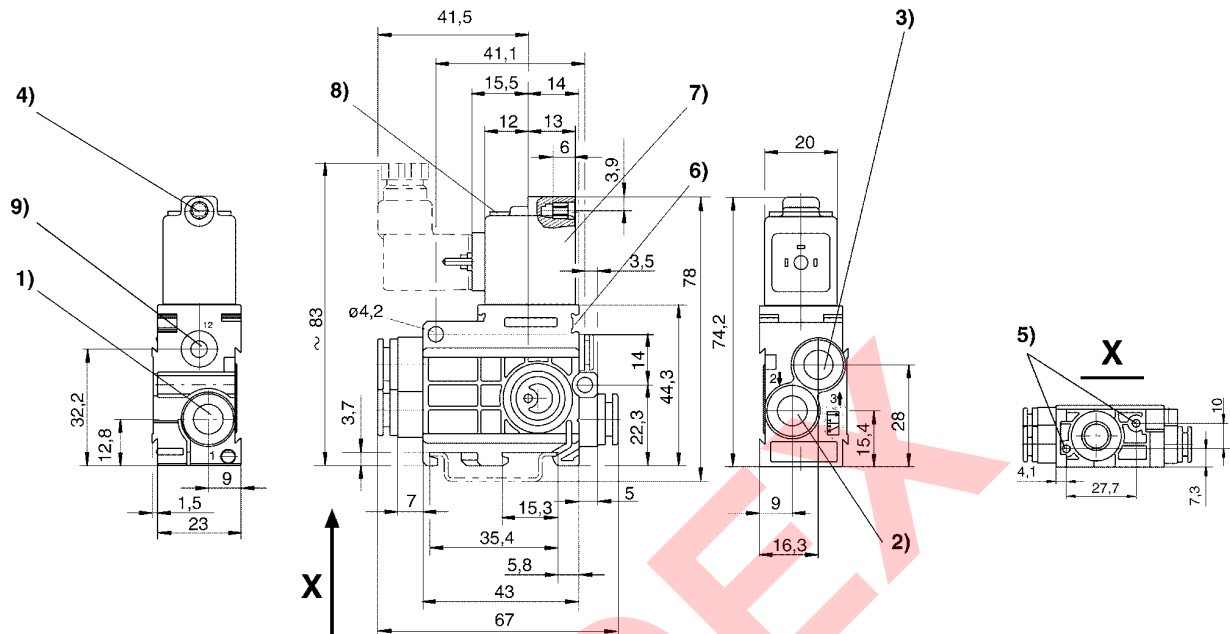
AAM = accionamiento auxiliar manual

1) Con LED y diodo de protección para la reducción de picos de tensión en la bobina magnética, protegido contra inversión de polaridad

Caudal nominal Qn a 6 bar y Δp = 1 bar

**Válvula distribuidora 3/2, Serie 589**

- ▶ exterior ▶ Qn = 520 - 750 l/min ▶ NC ▶ Conexión tubo ▶ conexión de aire comprimido salida: Ø6x1 - Ø 8x1  
 ▶ Conexión eléct.: Enchufe, ISO 15217, forma C ▶ válvula individual ▶ Pilotaje: exterior

**Dimensiones**


D589\_467

- 1) conexión 1 2) conexión 2 3) conexión 3 4) Ø del núcleo para M5 5) agujero ciego de 6 mm de profundidad para tornillo para chapa con Ø 3,5 mm 6) posibilidad de fijación para rótulo indicador 7) bobina giratoria 180° 8) LED 9) conexión 12

Válvulas direccionales ▶ Accionamiento eléctrico

Válvula distribuidora 3/2, Serie 589

▶ exterior ▶ Qn = 520 - 750 l/min ▶ NA ▶ Conexión tubo ▶ conexión de aire comprimido salida: Ø 8x1 - Ø6x1  
 ▶ Conexión eléct.: Enchufe, ISO 15217, forma C ▶ válvula individual ▶ Pilotaje: exterior



Tipo	válvula de asiento
Principio de obturación	hermetizante suave
Presión de funcionamiento mín./máx.	0,5 bar / 8 bar
Presión de pilotaje mín./máx.	3 bar / 10 bar
Temperatura ambiente mín./máx.	-15 °C / +50 °C
Temperatura del medio mín./máx.	-15 °C / +50 °C
Fluido	Aire comprimido
Tamaño de partículas máx.	5 µm
Contenido de aceite del aire comprimido	0 mg/m <sup>3</sup> - 1 mg/m <sup>3</sup>
Caudal nominal Qn	Véase la tabla más abajo
Tipo de protección Con conexión	IP65
	Protegido contra inversión de polaridad
Duración de conexión	100 %
Tiempo de conexión típ.	18 ms
Tiempo de desconexión típ.	16 ms
Peso	0,093 kg
<b>Materiales:</b>	
Carcasa	Poliamida
Juntas	Caucho de acrilnitrilo butadieno; Poliuretano

Observaciones técnicas

- La presión de pilotaje mín. debe alcanzarse, ya que, de lo contrario, podrían producirse conexiones erróneas y, dado el caso, un fallo de válvulas.
- El punto de condensación de presión se debe situar como mínimo 15 °C por debajo de la temperatura ambiental y del medio, y debe ser como máx. de 3 °C.
- El contenido de aceite del aire comprimido debe permanecer constante durante toda la vida útil.
- Utilice sólo aceites permitidos por AVENTICS, véase capítulo "Información técnica".
- Con una temperatura ambiental hasta 40 °C la presión de funcionamiento máx. asciende a 10 bar.
- Las versiones con una tensión inferior a 50 V DC no disponen de contacto de puesta a tierra.
- Presión de servicio con funcionamiento al vacío, conexión 1: mín. 3 bares, conexión 3: mín. -0,95 bares
- La presión de pilotaje debe ser como mínimo tan elevada como la presión de servicio.

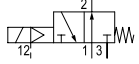
Tensión de servicio			LED	Tolerancia de tensión		Consumo de potencia	Potencia de conexión		Capacidad de retención	
DC	AC 50 Hz	AC 60 Hz		DC	AC 60 Hz		DC	AC 50 Hz	AC 60 Hz	AC 50 Hz
						W	VA	VA	VA	VA
12 V	-	-	-	-10% / +10%	-	1,6	-	-	-	-
24 V	-	-	-	-10% / +10%	-	1,6	-	-	-	-
24 V	-	-	Rojo	-10% / +10%	-	1,7	-	-	-	-
-	24 V	24 V	-	-	-10% / +15%	-	3	2,6	2,2	1,8
-	110 V	110 V	-	-	-10% / +15%	-	4,2	3,4	3	2,4
-	230 V	230 V	-	-	-10% / +15%	-	3,2	2,8	2,3	2
-	230 V	230 V	Rojo	-	-10% / +15%	-	3,4	3	2,5	2,2

Los números de material marcados en negrita están disponibles en stock en el almacén central de Alemania. Para información más detallada, véase la cesta de la compra  
 Catálogo de neumática, PDF online, estado 2017-01-09, © AVENTICS S.à r.l., reservado el derecho a modificaciones

## Válvula distribuidora 3/2, Serie 589

▶ exterior ▶ Qn = 520 - 750 l/min ▶ NA ▶ Conexión tubo ▶ conexión de aire comprimido salida: Ø 8x1 - Ø6x1

▶ Conexión electr.: Enchufe, ISO 15217, forma C ▶ válvula individual ▶ Pilotaje: exterior

		Conexión de aire comprimido				Tensión de servicio			Consumo de potencia	Capacidad de retención	Capacidad de retención	N° de material
		entrada	salida	Escape	Conexión de pilotaje	DC	AC 50 Hz	AC 60 Hz				
									[W]	[VA]	[VA]	
	NA	Ø 8x1	Ø 8x1	Ø 8x1	Ø 4	12 V	-	-	1,6	-	-	5894620210
		Ø 8x1	Ø 8x1			24 V	-	-	1,6	-	-	5894620220
		Ø 8x1	Ø 8x1			24 V	-	-	1,7	-	-	5894620620
		Ø 8x1	Ø 8x1			-	24 V	24 V	-	2,2	1,8	5894625220
		Ø 8x1	Ø 8x1			-	110 V	110 V	-	3	2,4	5894625270
		Ø 8x1	Ø 8x1			-	230 V	230 V	-	2,3	2	5894625280
		Ø 8x1	Ø 8x1			-	230 V	230 V	-	2,5	2,2	5894625680
		Ø6x1	Ø6x1			12 V	-	-	1,6	-	-	5894420210
		Ø6x1	Ø6x1			24 V	-	-	1,6	-	-	5894420220
		Ø6x1	Ø6x1			24 V	-	-	1,7	-	-	5894420620
		Ø6x1	Ø6x1			-	24 V	24 V	-	2,2	1,8	5894425220
		Ø6x1	Ø6x1			-	110 V	110 V	-	3	2,4	5894425270
		Ø6x1	Ø6x1			-	230 V	230 V	-	2,3	2	5894425280
		Ø6x1	Ø6x1			-	230 V	230 V	-	2,5	2,2	5894425680

N° de material	Potencia de conexión		Qn	LED	Obs.
	AC 50 Hz	AC 60 Hz			
	[VA]	[VA]			
5894620210	-	-	750	-	-
5894620220	-	-	750	-	-
5894620620	-	-	750	Rojo	1)
5894625220	3	2,6	750	-	-
5894625270	4,2	3,4	750	-	-
5894625280	3,2	2,8	750	-	-
5894625680	3,4	3	750	Rojo	-
5894420210	-	-	520	-	-
5894420220	-	-	520	-	-
5894420620	-	-	520	Rojo	1)
5894425220	3	2,6	520	-	-
5894425270	4,2	3,4	520	-	-
5894425280	3,2	2,8	520	-	-
5894425680	3,4	3	520	Rojo	-

AAM = accionamiento auxiliar manual

1) Con LED y diodo de protección para la reducción de picos de tensión en la bobina magnética, protegido contra inversión de polaridad

Caudal nominal Qn a 6 bar y Δp = 1 bar

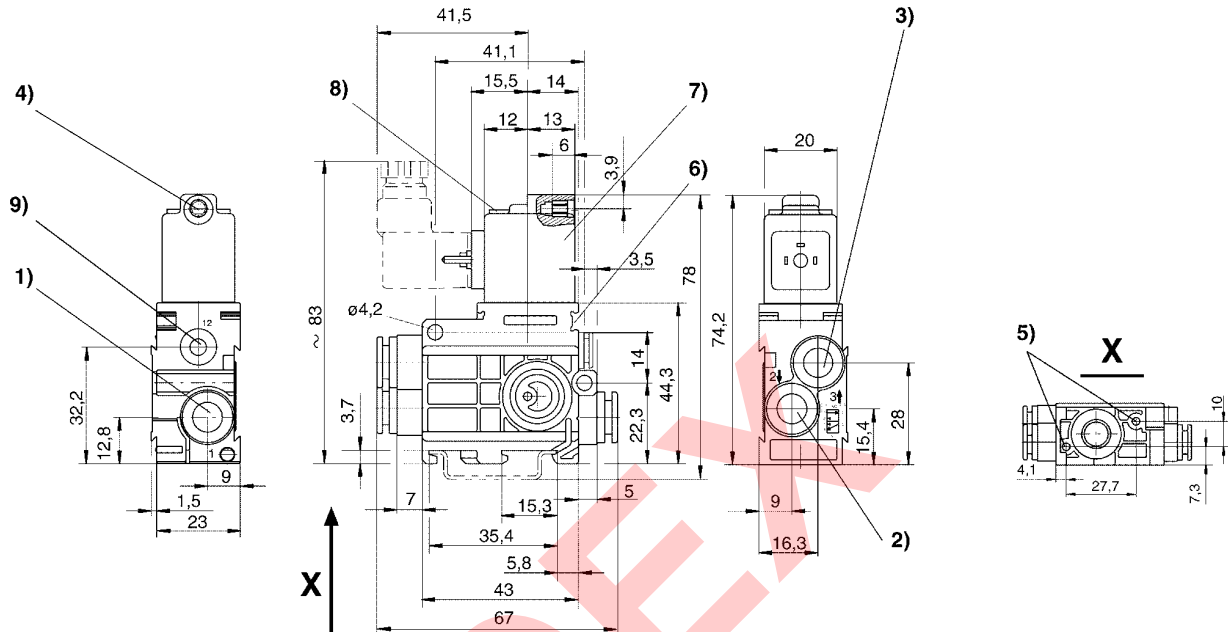


Válvulas direccionales ▶ Accionamiento eléctrico

**Válvula distribuidora 3/2, Serie 589**

- ▶ exterior ▶ Qn = 520 - 750 l/min ▶ NA ▶ Conexión tubo ▶ conexión de aire comprimido salida: Ø 8x1 - Ø6x1
- ▶ Conexión electr.: Enchufe, ISO 15217, forma C ▶ válvula individual ▶ Pilotaje: exterior

Dimensiones



D589\_467\_a

- 1) conexión 1 2) conexión 2 3) conexión 3 4) Ø para M5 5) agujero ciego de 6 mm de profundidad para tornillo para chapa con Ø 3,5 mm 6) posibilidad de fijación para rótulo indicador 7) bobina giratoria 180° 8) LED 9) conexión 12

### Válvula distribuidora 5/2, Serie 589

▶ Qn = 520 - 600 l/min ▶ Conexión tubo ▶ conexión de aire comprimido salida: Ø6x1 - Ø 8x1 ▶ Conexión eléct.: Enchufe, ISO 15217, forma C ▶ válvula individual ▶ Accionamiento auxiliar manual: encajando ▶ Pilotaje: interior



P589\_470

Tipo	válvula de asiento
Principio de obturación	hermetizante suave
Presión de funcionamiento mín./máx.	3 bar / 8 bar
Temperatura ambiente mín./máx.	-15 °C / +50 °C
Temperatura del medio mín./máx.	-15 °C / +50 °C
Fluido	Aire comprimido
Tamaño de partículas máx.	5 µm
Contenido de aceite del aire comprimido	0 mg/m³ - 1 mg/m³
Caudal nominal Qn	Véase la tabla más abajo
Tipo de protección Con conexión	IP65
	Protegido contra inversión de polaridad
Duración de conexión	100 %
Tiempo de conexión típ.	27 ms
Tiempo de desconexión típ.	28 ms
Peso	0,133 kg
<b>Materiales:</b>	
Carcasa	Poliamida
Juntas	Caucho de acrilnitrilo butadieno; Poliuretano

#### Observaciones técnicas

- La presión de pilotaje mín. debe alcanzarse, ya que, de lo contrario, podrían producirse conexiones erróneas y, dado el caso, un fallo de válvulas.
- El punto de condensación de presión se debe situar como mínimo 15 °C por debajo de la temperatura ambiental y del medio, y debe ser como máx. de 3 °C.
- El contenido de aceite del aire comprimido debe permanecer constante durante toda la vida útil.
- Utilice sólo aceites permitidos por AVENTICS, véase capítulo "Información técnica".
- Con una temperatura ambiental hasta 40 °C la presión de funcionamiento máx. asciende a 10 bar.
- Las versiones con una tensión inferior a 50 V DC no disponen de contacto de puesta a tierra.
- Presión de servicio con funcionamiento al vacío, conexión 1: mín. 3 bares, conexión 3: mín. -0,95 bares

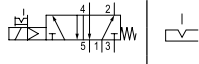
Tensión de servicio			LED	Tolerancia de tensión		Consumo de potencia	Potencia de conexión		Capacidad de retención	
DC	AC 50 Hz	AC 60 Hz		DC	AC 60 Hz		DC	AC 50 Hz	AC 60 Hz	AC 50 Hz
						W	VA	VA	VA	VA
12 V	-	-	-	-10% / +10%	-	1,6	-	-	-	-
24 V	-	-	-	-10% / +10%	-	1,6	-	-	-	-
24 V	-	-	Rojos	-10% / +10%	-	1,7	-	-	-	-
-	24 V	24 V	-	-10% / +15%	-	-	3	2,6	2,2	1,8
-	110 V	110 V	-	-10% / +15%	-	-	4,2	3,4	3	2,4
-	230 V	230 V	-	-10% / +15%	-	-	3,2	2,8	2,3	2
-	230 V	230 V	Rojos	-10% / +15%	-	-	3,4	3	2,5	2,2

Los números de material marcados en negrita están disponibles en stock en el almacén central de Alemania. Para información más detallada, véase la cesta de la compra  
 Catálogo de neumática, PDF online, estado 2017-01-09, © AVENTICS S.à r.l., reservado el derecho a modificaciones

Válvulas direccionales ▶ Accionamiento eléctrico

**Válvula distribuidora 5/2, Serie 589**

▶ Qn = 520 - 600 l/min ▶ Conexión tubo ▶ conexión de aire comprimido salida: Ø6x1 - Ø 8x1 ▶ Conexión eléct.: Enchufe, ISO 15217, forma C ▶ válvula individual ▶ Accionamiento auxiliar manual: encajando ▶ Pilotaje: interior

	AAM	Conexión de aire comprimido			Tensión de servicio			Consumo de potencia	Capacidad de retención	Capacidad de retención	Potencia de conexión	N° de material	
		entrada	salida	Escape	DC	AC 50 Hz	AC 60 Hz						
								[W]	[VA]	[VA]	[VA]		
		Ø6x1	Ø6x1		12 V	-	-	1,6	-	-	-	5894700210	
		Ø6x1	Ø6x1		24 V	-	-	1,6	-	-	-	<b>5894700220</b>	
		Ø6x1	Ø6x1		24 V	-	-	1,7	-	-	-	5894700620	
		Ø6x1	Ø6x1		-	24 V	24 V	-	2,2	1,8	3	5894705220	
		Ø6x1	Ø6x1		-	110 V	110 V	-	3	2,4	4,2	5894705270	
		Ø6x1	Ø6x1		-	230 V	230 V	-	2,3	2	3,2	5894705280	
		Ø6x1	Ø6x1		-	230 V	230 V	-	2,5	2,2	3,4	5894705680	
			Ø 8x1	Ø 8x1	Ø 8x1	12 V	-	-	1,6	-	-	-	5894900210
			Ø 8x1	Ø 8x1	Ø 8x1	24 V	-	-	1,6	-	-	-	<b>5894900220</b>
			Ø 8x1	Ø 8x1	Ø 8x1	24 V	-	-	1,7	-	-	-	5894900620
			Ø 8x1	Ø 8x1	Ø 8x1	-	24 V	24 V	-	2,2	1,8	3	5894905220
			Ø 8x1	Ø 8x1	Ø 8x1	-	110 V	110 V	-	3	2,4	4,2	5894905270
			Ø 8x1	Ø 8x1	Ø 8x1	-	230 V	230 V	-	2,3	2	3,2	5894905280
			Ø 8x1	Ø 8x1	Ø 8x1	-	230 V	230 V	-	2,5	2,2	3,4	5894905680

N° de material	Potencia de conexión	Qn	LED	Obs.
	AC 60 Hz			
	[VA]	[l/min]		
5894700210	-	520	-	-
<b>5894700220</b>	-	520	-	-
5894700620	-	520	Rojo	1)
5894705220	2,6	520	-	-
5894705270	3,4	520	-	-
5894705280	2,8	520	-	-
5894705680	3	520	Rojo	-
5894900210	-	600	-	-
<b>5894900220</b>	-	600	-	-
5894900620	-	600	Rojo	1)
5894905220	2,6	600	-	-
5894905270	3,4	600	-	-
5894905280	2,8	600	-	-
5894905680	3	600	Rojo	-

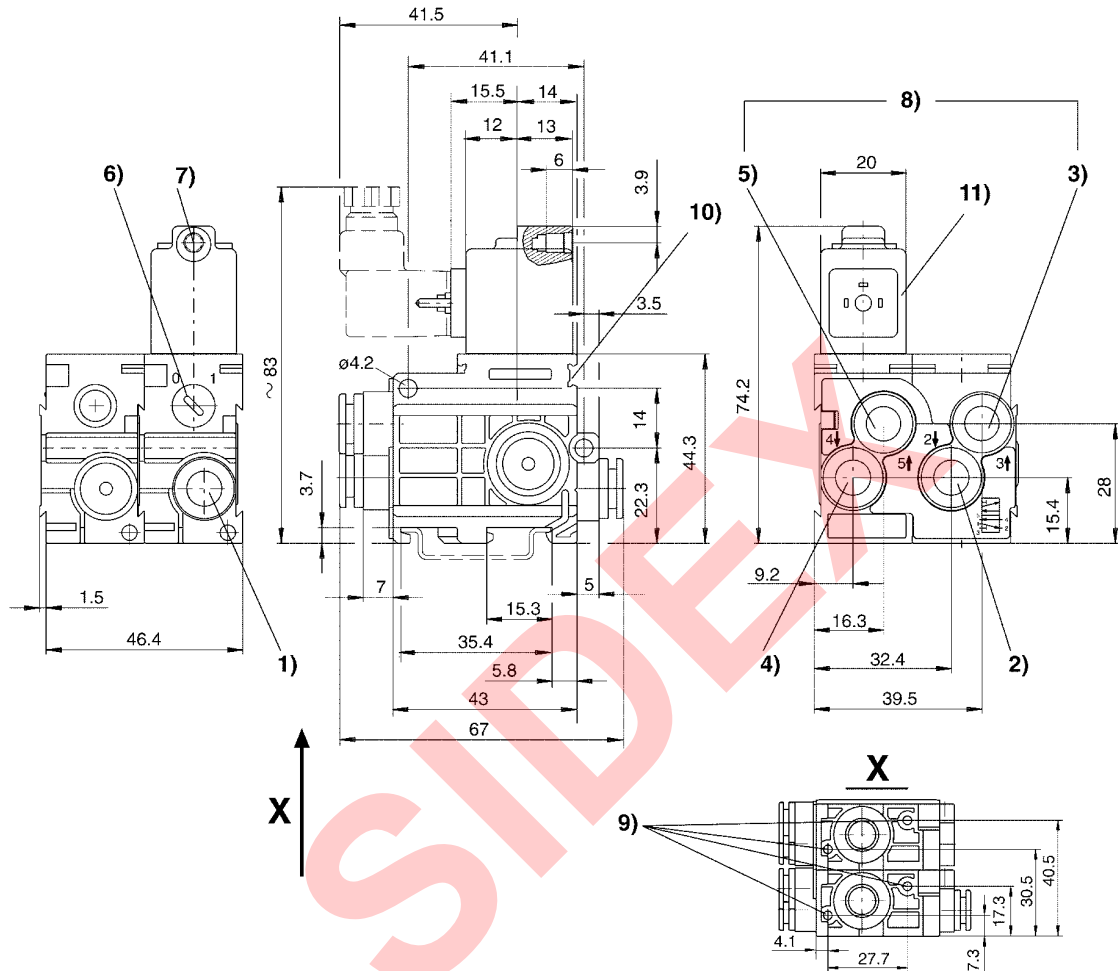
AAM = accionamiento auxiliar manual

1) Con LED y diodo de protección para la reducción de picos de tensión en la bobina magnética, protegido contra inversión de polaridad

Caudal nominal Qn a 6 bar y Δp = 1 bar

**Válvula distribuidora 5/2, Serie 589**

▶ Qn = 520 - 600 l/min ▶ Conexión tubo ▶ conexión de aire comprimido salida: Ø6x1 - Ø 8x1 ▶ Conexión eléct.: Enchufe, ISO 15217, forma C ▶ válvula individual ▶ Accionamiento auxiliar manual: encajando ▶ Pilotaje: interior

**Dimensiones**


D589\_470

- 1) conexión 1 2) conexión 2 3) conexión 3 4) conexión 4 5) conexión 5 6) accionamiento auxiliar manual 7) Ø del núcleo para M5  
 8) No debe estrangularse el aire de escape. 9) agujero ciego de 6 mm de profundidad para tornillo para chapa con Ø 3,5 mm 10) posibilidad de fijación para rótulo indicador 11) bobina giratoria 180° 12) LED

Válvulas direccionales ▶ Accionamiento eléctrico

**Serie 589**  
Accesorios

**Conector eléctrico, Serie CN1**  
▶ 8 mm ▶ ISO 15217 ▶ forma C



P894\_220

Temperatura ambiente mín./máx.	-40 °C / +90 °C
Tipo de protección	IP65
Racor atornillado para cables	M12x1,5
Par de apriete del tornillo de fijación	0,4 Nm

Materiales:  
Carcasa Poliamida

**Observaciones técnicas**

- El tipo de protección indicado únicamente es aplicable en estado montado y comprobado.

	Tensión de servicio	Corriente, máx.	ocupación de contactos	Salida de cable	circuito de protección	Ø de cable conectable mín./máx.	N° de material
	AC						
	[V]	[A]				[mm]	
	250	6	2+E	acodado 90°	-	4 / 6	<b>1834484187</b>
	24	-	2+E	acodado 90°	Diodo Z	-	<b>4402050330</b>

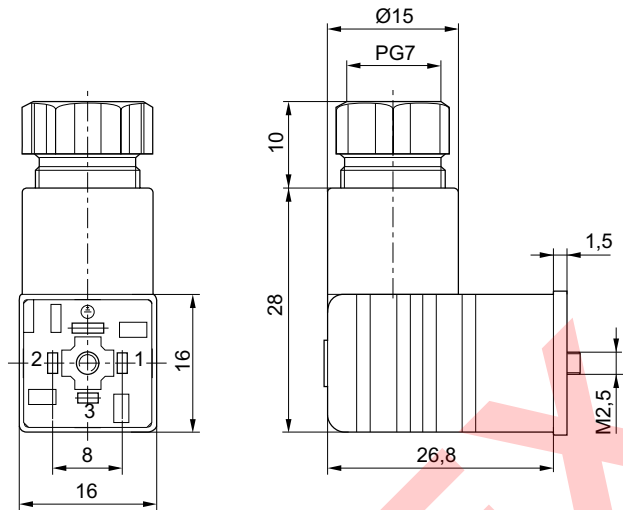
N° de material	Número de posibilidades de enchufe 1	Indicador de estado	LED indicador de estado	Color de carcasa	Peso	Fig.	Obs.
					[kg]		
<b>1834484187</b>	4 posiciones de 90° cada una	-	-	Negro	0,012	Fig. 1	1); 2)
<b>4402050330</b>	4 posiciones de 90° cada una	1 LED	Verde	Transparente	0,014	Fig. 3	-

1) Junta de perfil

2) Junta: caucho natural / caucho de butadieno

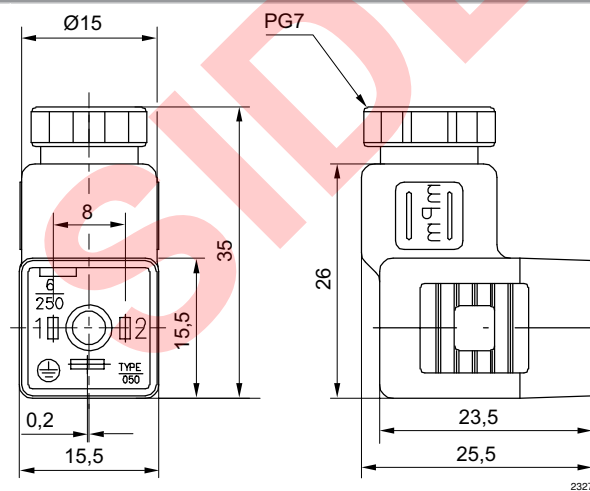
**Serie 589**  
 Accesorios

Fig. 1



00110255

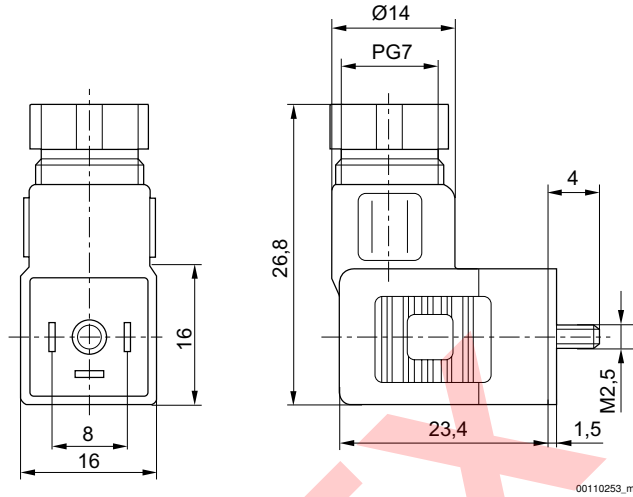
Fig. 2



23276

**Serie 589**  
Accesorios

Fig. 3



**Conector eléctrico con cable, Serie CN1**  
▶ forma C ▶ 8 mm



00119140

Temperatura ambiente mín./máx.  
Tipo de protección  
Par de apriete para tornillos de fijación

-20 °C / +80 °C  
IP67  
0,4 Nm

Materiales:  
Juntas

caucho natural / caucho de butadieno

**Observaciones técnicas**

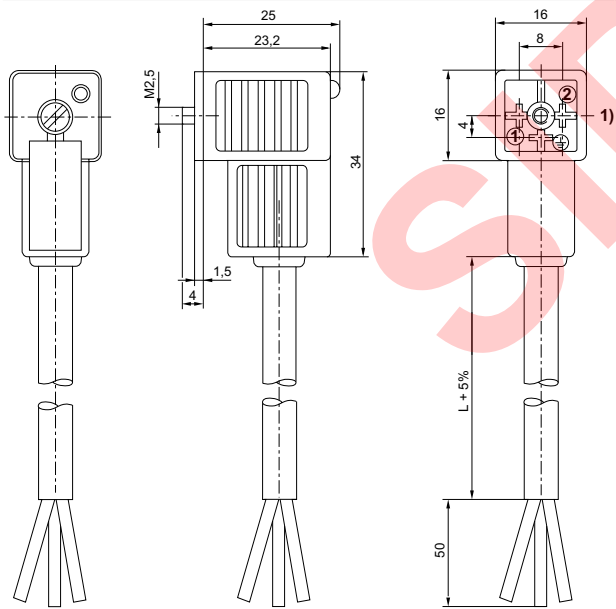
- El tipo de protección indicado únicamente es aplicable en estado montado y comprobado.

**Serie 589**
**Accesorios**

	Tensión de servicio máx.	Corriente, máx.	circuito de protección	ocupación de contactos	LED indicador de estado	Longitud del cable L	Peso	Fig.	Obs.	N° de material
	[V AC]	[A]				[m]	[kg]			
	230	6	-	2+E	-	3	0,183	Fig. 1	-	<b>1834484212</b>
						3	0,183	Fig. 2		<b>1834484213</b>
						5	0,308	Fig. 1		<b>1834484214</b>
						5	0,308	Fig. 2		<b>1834484215</b>
	24	6	Diodo Z	2+E	Amarillo	3	0,185	Fig. 1	1)	<b>1834484204</b>
						3	0,185	Fig. 2		<b>1834484205</b>
						5	0,292	Fig. 1		<b>1834484206</b>
						5	0,298	Fig. 2		<b>1834484207</b>
	230	6	Varistor	2+E	Amarillo	3	0,171	Fig. 1	1)	<b>1834484208</b>
						3	0,194	Fig. 2		<b>1834484209</b>
						5	0,297	Fig. 1		<b>1834484210</b>
						5	0,285	Fig. 2		<b>1834484211</b>

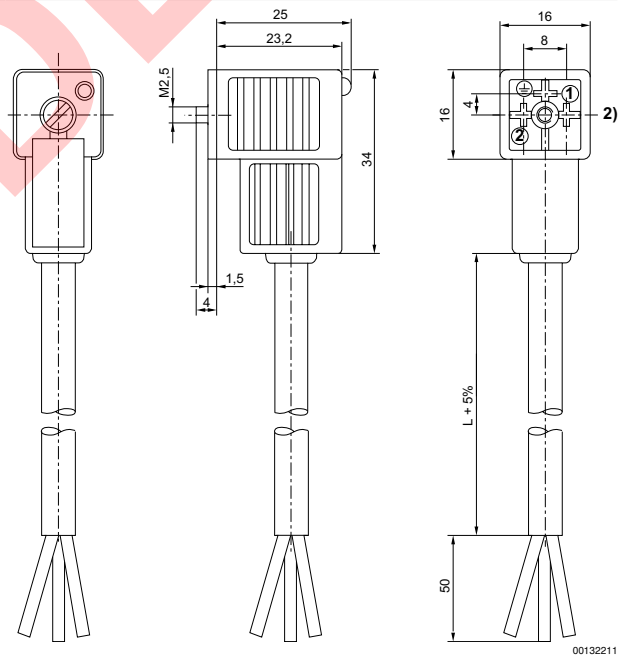
1) Suministro incl. junta plana

Fig. 1



1) inserto de casquillo de 0°

Fig. 2



2) inserto de casquillo de 180°

Los números de material marcados en negrita están disponibles en stock en el almacén central de Alemania. Para información más detallada, véase la cesta de la compra  
 Catálogo de neumática, PDF online, estado 2017-01-09, © AVENTICS S.à r.l., reservado el derecho a modificaciones



## Válvulas direccionales ▶ Accionamiento eléctrico

### Serie 589 Accesorios

#### Puente de contacto

▶ pilotaje: enchufe M12 ▶ Enchufe, M12x1, 4 polos ▶ Número de bobinas magnéticas: 1



P576\_357

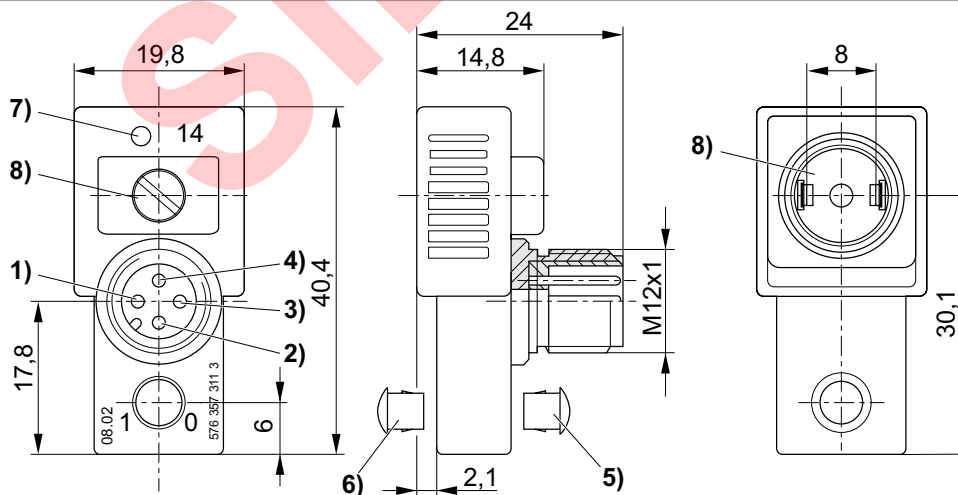
Temperatura ambiente mín./máx.	-15 °C / +50 °C
Tipo de protección	IP65
circuito de protección	43 V bidireccional
Tensión de servicio DC	24 V
Tensión de servicio AC	24 V
Tensión de servicio AC	24 V
Tolerancia de tensión DC	-20% / +20%
Tolerancia de tensión AC 50 Hz	-10% / +10%
Tolerancia de tensión AC 60 Hz	-10% / +10%
Indicador de estado LED válvula	Amarillo
Tornillo de fijación	M2,5 con ranura
Par de apriete para tornillos de fijación [+0,05]	0,25 Nm

#### Materiales:

Carcasa	poliéteramida
Juntas	Caucho fluorado

Orificio	Peso	N° de material
a válvula		
	[kg]	
Conector eléctrico, ISO 15217, forma C	0,016	<b>5763573113</b>

#### Dimensiones



D576\_357

- 1) no ocupado
- 2) no ocupado
- 3) masa
- 4) imán 14
- 5) tapón de cierre para accionamiento auxiliar manual, no desmontable
- 6) desmontable
- 7) LED válvula
- 8) junta y tornillo a prueba de pérdida

**Serie 589**
**Accesorios**
**Puente de contacto**
**▶ pilotaje: Multipolo ▶ Enchufe, Ø8 de encaje, De 3 polos ▶ Número de bobinas magnéticas: 1**


5763-631

Temperatura ambiente mín./máx.	-25 °C / +75 °C
Tipo de protección	IP65
circuito de protección	43 V bidireccional
Tensión de servicio DC	24 V
Tolerancia de tensión DC	-20% / +20%
Indicador de estado LED válvula	Amarillo
Tornillo de fijación	M2,5 con ranura
Par de apriete para tornillos de fijación [+0,05]	0,25 Nm

**Materiales:**

Carcasa	poliéteramida
Juntas	Caucho fluorado

**Observaciones técnicas**

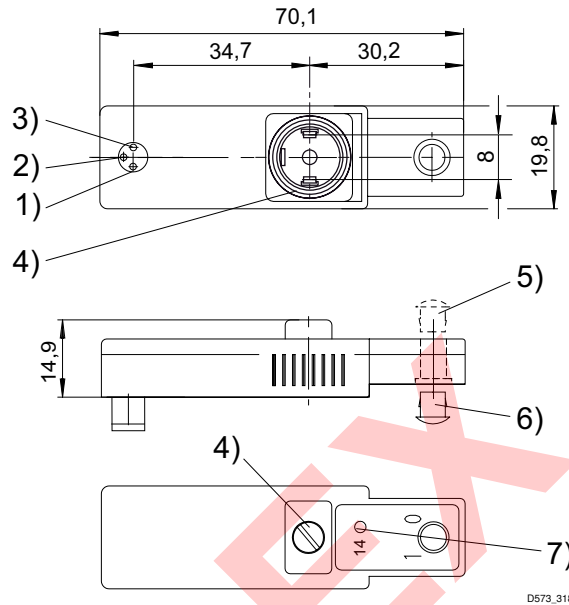
- El tipo de protección indicado únicamente es aplicable en estado montado y comprobado.

Orificio	Sección de conductor	Peso	N° de material
a válvula			
	[mm <sup>2</sup> ]	[kg]	
Conector eléctrico, ISO 15217, forma C	0,14	0,012	<b>5763503183</b>

Válvulas direccionales ▶ Accionamiento eléctrico

Serie 589  
Accesorios

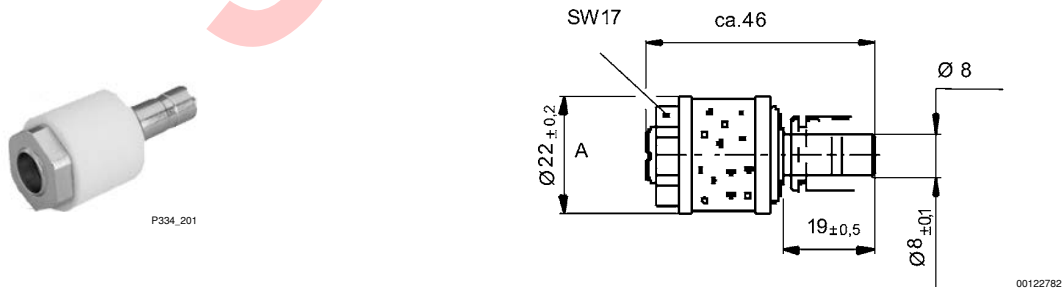
Dimensiones



- 1) imán 14
- 2) no ocupado
- 3) masa
- 4) junta y tornillo a prueba de pérdida
- 5) tapón de cierre para accionamiento auxiliar manual, no desmontable
- 6) desmontable
- 7) LED válvula

Válvula estranguladora, Serie CH02

▶ Combinación silenciador-unidad de estrangulación ▶ Qn = 1300 l/min ▶ Válvula estranguladora con silenciador



Orificio 1	Qn	Peso	N° de material
	[l/min]	[kg]	
Ø 8	1300	0,06	<b>3341052010</b>

Los números de material marcados en negrita están disponibles en stock en el almacén central de Alemania. Para información más detallada, véase la cesta de la compra  
Catálogo de neumática, PDF online, estado 2017-01-09, © AVENTICS S.à r.l., reservado el derecho a modificaciones

**Serie 589**  
Accesorios

**Silenciadores, Serie S11**  
▶ bronce sinterizado



P899\_380

Presión de funcionamiento mín./máx.  
Temperatura ambiente mín./máx.  
Fluido

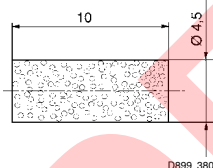
0 bar / 10 bar  
-25 °C / +80 °C  
Aire comprimido

Materiales:  
Silenciadores

bronce sinterizado

	Peso	N° de material
	[kg]	
	0,008	<b>8993800114</b>

**Dimensiones**



**Tornillo prisionero**



P810\_206

N° de material	Orificio	Tipo	Cantidad de suministro [Pza.]								
8102060582	M4	Para la fijación en la regleta soporte DIN	50								

Los números de material marcados en negrita están disponibles en stock en el almacén central de Alemania. Para información más detallada, véase la cesta de la compra  
Catálogo de neumática, PDF online, estado 2017-01-09, © AVENTICS S.à r.l., reservado el derecho a modificaciones

Válvulas direccionales ▶ Accionamiento eléctrico

**Serie 589**  
Accesorios

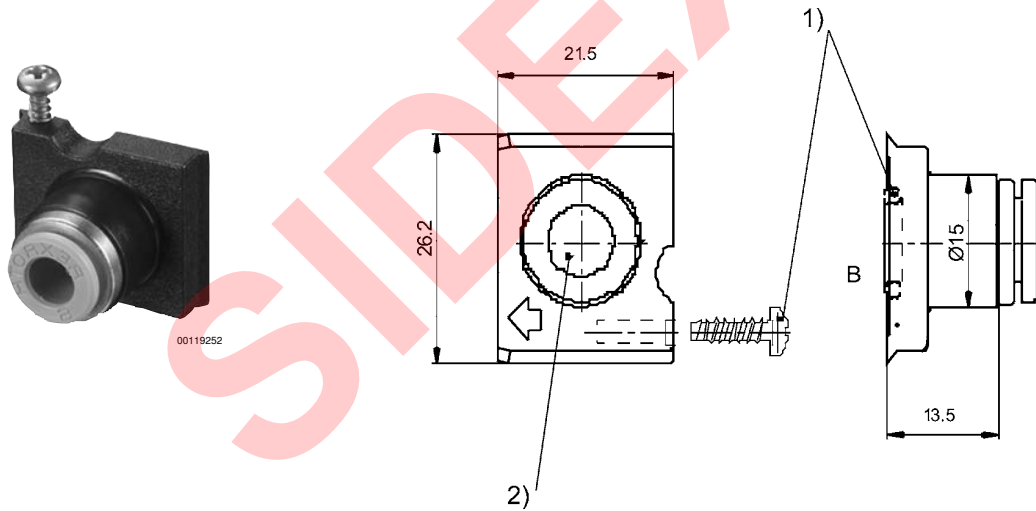
**Rótulos de denominación**



P894\_305

N° de material	Tipo	Cantidad de suministro [Unidades]							
8943056312	1-10	5							
8943056322	11-20	5							

**Módulo de conexión de aire**



00122783

- 1) tornillo de fijación y junta tórica incluidos en el volumen de suministro
- 2) Racor instantáneo Ø 8x1

N° de material	Tipo	Temperatura ambiental min./max.	Material	Peso [kg]	Cantidad de suministro [Unidades]
<b>579000092</b>	Módulo de conexión de aire	-15 / 60	Poliamida	0,008	<b>1</b>

Los números de material marcados en negrita están disponibles en stock en el almacén central de Alemania. Para información más detallada, véase la cesta de la compra  
Catálogo de neumática, PDF online, estado 2017-01-09, © AVENTICS S.à r.l., reservado el derecho a modificaciones

AVENTICS GmbH  
Ulmer Straße 4  
30880 Laatzen, GERMANY  
Phone +49 511 2136-0  
Fax +49 511 2136-269  
www.aventics.com  
info@aventics.com

**AVENTICS** 

Encontrará más direcciones en  
[www.aventics.com/contact](http://www.aventics.com/contact)

**SIDEX**

Utilice los productos AVENTICS representados exclusivamente en el ámbito industrial. Lea detenidamente y por completo la documentación del producto antes de utilizarlo. Tenga en cuenta las prescripciones y leyes vigentes del correspondiente país. Al integrar el producto en aplicaciones, tenga en cuenta las especificaciones del fabricante de la instalación sobre la aplicación segura de los productos. Los datos indicados sirven solo para describir el producto. De nuestras especificaciones no puede derivarse ninguna declaración sobre cierta composición o idoneidad para un cierto fin de empleo. Las especificaciones no liberan al usuario de las propias evaluaciones y verificaciones. Hay que tener en cuenta que los productos están sometidos a un proceso natural de desgaste y envejecimiento.

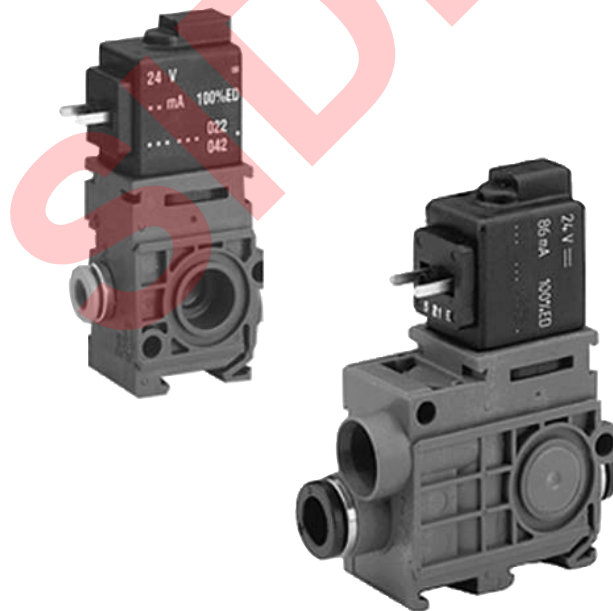
09-01-2017

En la portada se representa una configuración a modo de ejemplo. Por lo tanto, el producto entregado puede diferir de la representación. Modificaciones reservadas. © AVENTICS S.à r.l., también para el caso de solicitudes de derechos protegidos. Nos reservamos todas las capacidades dispositivas tales como derechos de copia y de cesión PDF online

Válvulas direccionales ▶ Accionamiento eléctrico







## Serie 579

Folleto de catálogo



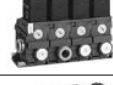






## Válvulas direccionales ▶ Accionamiento eléctrico Serie 579

### Válvulas individuales

	Válvula distribuidora 3/2, Serie 579 ▶ Qn = 50 l/min ▶ NC ▶ Conexión tubo ▶ conexión de aire comprimido salida: Ø6x1 ▶ Conexión eléct.: Enchufe, ISO 15217, forma C ▶ válvula individual ▶ Accionamiento auxiliar manual: encajando	5
	Válvula distribuidora 3/2, Serie 579 ▶ Qn = 520 - 600 l/min ▶ NA ▶ Conexión tubo ▶ conexión de aire comprimido salida: Ø6x1 - Ø 8x1 ▶ Conexión eléct.: Enchufe, ISO 15217, forma C ▶ válvula individual ▶ Accionamiento auxiliar manual: encajando ▶ Pilotaje: interior	7
	Válvula distribuidora 3/2, Serie 579 ▶ exterior ▶ Qn = 520 - 600 l/min ▶ NA ▶ Conexión tubo ▶ conexión de aire comprimido salida: Ø6x1 - Ø 8x1 ▶ Conexión eléct.: Enchufe, ISO 15217, forma C ▶ válvula individual ▶ Pilotaje: exterior	10
	Válvula distribuidora 3/2, Serie 579 ▶ Qn = 520 - 850 l/min ▶ NC ▶ Conexión tubo ▶ conexión de aire comprimido salida: Ø6x1 - Ø 8x1 ▶ Conexión eléct.: Enchufe, ISO 15217, forma C ▶ válvula individual ▶ Accionamiento auxiliar manual: encajando ▶ Pilotaje: interior	13
	Válvula distribuidora 3/2, Serie 579 ▶ exterior ▶ Qn = 520 - 850 l/min ▶ NC ▶ Conexión tubo ▶ conexión de aire comprimido salida: Ø6x1 - Ø 8x1 ▶ Conexión eléct.: Enchufe, ISO 15217, forma C ▶ válvula individual ▶ Pilotaje: exterior	16
	Válvula distribuidora 5/2, Serie 579 ▶ Qn = 520 - 600 l/min ▶ Conexión tubo ▶ conexión de aire comprimido salida: Ø6x1 - Ø 8x1 ▶ Conexión eléct.: Enchufe, ISO 15217, forma C ▶ válvula individual ▶ Accionamiento auxiliar manual: encajando ▶ Pilotaje: interior	19

### Válvulas encadenables para sistemas de válvulas

	Válvula distribuidora 3/2, Serie 579 ▶ Qn = 50 l/min ▶ NC ▶ Conexión tubo ▶ conexión de aire comprimido salida: Ø6x1 ▶ Conexión eléct.: Enchufe, ISO 15217, forma C ▶ bloqueable ▶ Accionamiento auxiliar manual: encajando	22
	Válvula distribuidora 3/2, Serie 579 ▶ Qn = 520 l/min ▶ NC ▶ Conexión tubo ▶ conexión de aire comprimido salida: Ø6x1 ▶ Conexión eléct.: Enchufe, ISO 15217, forma C ▶ bloqueable ▶ Accionamiento auxiliar manual: encajando ▶ Pilotaje: interior	25
	Válvula distribuidora 3/2, Serie 579 ▶ Qn = 520 l/min ▶ NA ▶ Conexión tubo ▶ conexión de aire comprimido salida: Ø6x1 ▶ Conexión eléct.: Enchufe, ISO 15217, forma C ▶ bloqueable ▶ Accionamiento auxiliar manual: encajando ▶ Pilotaje: interior	29
	Válvula distribuidora 3/2, Serie 579 ▶ exterior ▶ Qn = 520 l/min ▶ NC ▶ Conexión tubo ▶ conexión de aire comprimido salida: Ø6x1 ▶ Conexión eléct.: Enchufe, ISO 15217, forma C ▶ bloqueable ▶ Pilotaje: exterior	33
	Válvula distribuidora 3/2, Serie 579 ▶ exterior ▶ Qn = 520 l/min ▶ NA ▶ Conexión tubo ▶ conexión de aire comprimido salida: Ø6x1 ▶ Conexión eléct.: Enchufe, ISO 15217, forma C ▶ bloqueable ▶ Pilotaje: exterior	37
	Válvula distribuidora 3/2, Serie 579 ▶ Qn = 600 l/min ▶ NA ▶ Conexión tubo ▶ conexión de aire comprimido salida: Ø 8x1 ▶ Conexión eléct.: Enchufe, ISO 15217, forma C ▶ bloqueable ▶ Accionamiento auxiliar manual: encajando ▶ Pilotaje: interior	41
	Válvula distribuidora 3/2, Serie 579 ▶ exterior ▶ Qn = 600 l/min ▶ NA ▶ Conexión tubo ▶ conexión de aire comprimido salida: Ø 8x1 ▶ Conexión eléct.: Enchufe, ISO 15217, forma C ▶ bloqueable ▶ Pilotaje: exterior	45

Los números de material marcados en negrita están disponibles en stock en el almacén central de Alemania. Para información más detallada, véase la cesta de la compra  
Catálogo de neumática, PDF online, estado 2017-01-09, © AVENTICS S.à r.l., reservado el derecho a modificaciones



Válvulas direccionales ▶ Accionamiento eléctrico  
**Serie 579**

	Válvula distribuidora 3/2, Serie 579 ▶ Qn = 850 l/min ▶ NC ▶ Conexión tubo ▶ conexión de aire comprimido salida: Ø 8x1 ▶ Conexión eléct.: Enchufe, ISO 15217, forma C ▶ bloqueable ▶ Accionamiento auxiliar manual: encajando ▶ Pilotaje: interior	48
	Válvula distribuidora 3/2, Serie 579 ▶ exterior ▶ Qn = 850 l/min ▶ NC ▶ Conexión tubo ▶ conexión de aire comprimido salida: Ø 8x1 ▶ Conexión eléct.: Enchufe, ISO 15217, forma C ▶ bloqueable ▶ Pilotaje: exterior	52
	Válvula distribuidora 5/2, Serie 579 ▶ Qn = 520 l/min ▶ Conexión tubo ▶ conexión de aire comprimido salida: Ø6x1 ▶ Conexión eléct.: Enchufe, ISO 15217, forma C ▶ bloqueable ▶ Accionamiento auxiliar manual: encajando ▶ Pilotaje: interior	56
	Válvula distribuidora 5/2, Serie 579 ▶ Qn = 600 l/min ▶ NC ▶ Conexión tubo ▶ conexión de aire comprimido salida: Ø 8x1 ▶ Conexión eléct.: Enchufe, ISO 15217, forma C ▶ bloqueable ▶ Accionamiento auxiliar manual: encajando ▶ Pilotaje: interior	60
<b>Accesorios</b>		
	Conector eléctrico, Serie CN1 ▶ 8 mm ▶ ISO 15217 ▶ forma C	64
	Conector eléctrico con cable, Serie CN1 ▶ forma C ▶ 8 mm	66
	Puente de contacto ▶ pilotaje: enchufe M12 ▶ Enchufe, M12x1, 4 polos ▶ Número de bobinas magnéticas: 1	68
	Puente de contacto ▶ pilotaje: Multipolo ▶ Enchufe, Ø8 de encaje, De 3 polos ▶ Número de bobinas magnéticas: 1	69
	Silenciadores, Serie SI1 ▶ bronce sinterizado	70
	Silenciadores, Serie SI1	71
	Colector de aire de escape, Serie SI1	72
	Silenciadores, Serie SI1 ▶ bronce sinterizado	72
	Tornillo prisionero	73

Los números de material marcados en negrita están disponibles en stock en el almacén central de Alemania. Para información más detallada, véase la cesta de la compra  
 Catálogo de neumática, PDF online, estado 2017-01-09, © AVENTICS S.à r.l., reservado el derecho a modificaciones

Válvulas direccionales ▶ Accionamiento eléctrico

**Serie 579**

Rótulos de denominación

73



Módulo de conexión de aire

74

**SIDEX**

## Válvulas direccionales ▶ Accionamiento eléctrico

### Válvula distribuidora 3/2, Serie 579

▶ Qn = 50 l/min ▶ NC ▶ Conexión tubo ▶ conexión de aire comprimido salida: Ø6x1 ▶ Conexión eléct.: Enchufe, ISO 15217, forma C ▶ válvula individual ▶ Accionamiento auxiliar manual: encajando



P579\_400

Tipo	válvula de asiento
Principio de obturación	hermetizante suave
Presión de funcionamiento mín./máx.	0 bar / 7 bar
Temperatura ambiente mín./máx.	-15 °C / +50 °C
Temperatura del medio mín./máx.	-15 °C / +50 °C
Fluido	Aire comprimido
Tamaño de partículas máx.	5 µm
Contenido de aceite del aire comprimido	0 mg/m³ - 1 mg/m³
Caudal nominal Qn	50 l/min
Tipo de protección Con conexión	IP65
	Protegido contra inversión de polaridad
Duración de conexión	100 %
Tiempo de conexión típ.	20 ms
Tiempo de desconexión típ.	23 ms
Peso	0,079 kg
<b>Materiales:</b>	
Carcasa	Poliamida
Juntas	Caucho de acrilnitrilo butadieno

#### Observaciones técnicas

- La presión de pilotaje mín. debe alcanzarse, ya que, de lo contrario, podrían producirse conexiones erróneas y, dado el caso, un fallo de válvulas.
- El punto de condensación de presión se debe situar como mínimo 15 °C por debajo de la temperatura ambiental y del medio, y debe ser como máx. de 3 °C.
- El contenido de aceite del aire comprimido debe permanecer constante durante toda la vida útil.
- Utilice sólo aceites permitidos por AVENTICS, véase capítulo "Información técnica".
- Las versiones con una tensión inferior a 50 V DC no disponen de contacto de puesta a tierra.

Tensión de servicio			LED	Tolerancia de tensión		Consumo de potencia	Potencia de conexión		Capacidad de retención	
DC	AC 50 Hz	AC 60 Hz		DC	AC 60 Hz	DC	AC 50 Hz	AC 60 Hz	AC 50 Hz	AC 60 Hz
						W	VA	VA	VA	VA
12 V	-	-	-	-10% / +10%	-	2	-	-	-	-
24 V	-	-	-	-10% / +10%	-	2	-	-	-	-
24 V	-	-	Rojo	-10% / +10%	-	2,1	-	-	-	-
-	24 V	24 V	-	-10% / +15%	-	-	4,2	4,2	3,1	3,1
-	110 V	110 V	-	-10% / +15%	-	-	4,2	4,2	3	3
-	230 V	230 V	-	-10% / +15%	-	-	4,4	4,4	3,1	3,1

	AAM	Conexión de aire comprimido		Tensión de servicio			Consumo de potencia	Capacidad de retención	Capacidad de retención	Potencia de conexión	Potencia de conexión	N° de material		
		entrada	salida	DC	AC 50 Hz	AC 60 Hz								
													[W]	[VA]
	NC	Ø6x1	Ø6x1	12 V	-	-	2	-	-	-	-	5794000210		
				24 V	-	-	2	-	-	-	-	-	<b>5794000220</b>	
				24 V	-	-	2,1	-	-	-	-	-	-	5794000620
				-	24 V	24 V	-	3,1	3,1	4,2	4,2	5794005220		
				-	110 V	110 V	-	3	3	4,2	4,2	5794005270		
-	230 V	230 V	-	3,1	3,1	4,4	4,4	5794005280						

Los números de material marcados en negrita están disponibles en stock en el almacén central de Alemania. Para información más detallada, véase la cesta de la compra

Catálogo de neumática, PDF online, estado 2017-01-09, © AVENTICS S.à r.l., reservado el derecho a modificaciones

**Válvula distribuidora 3/2, Serie 579**

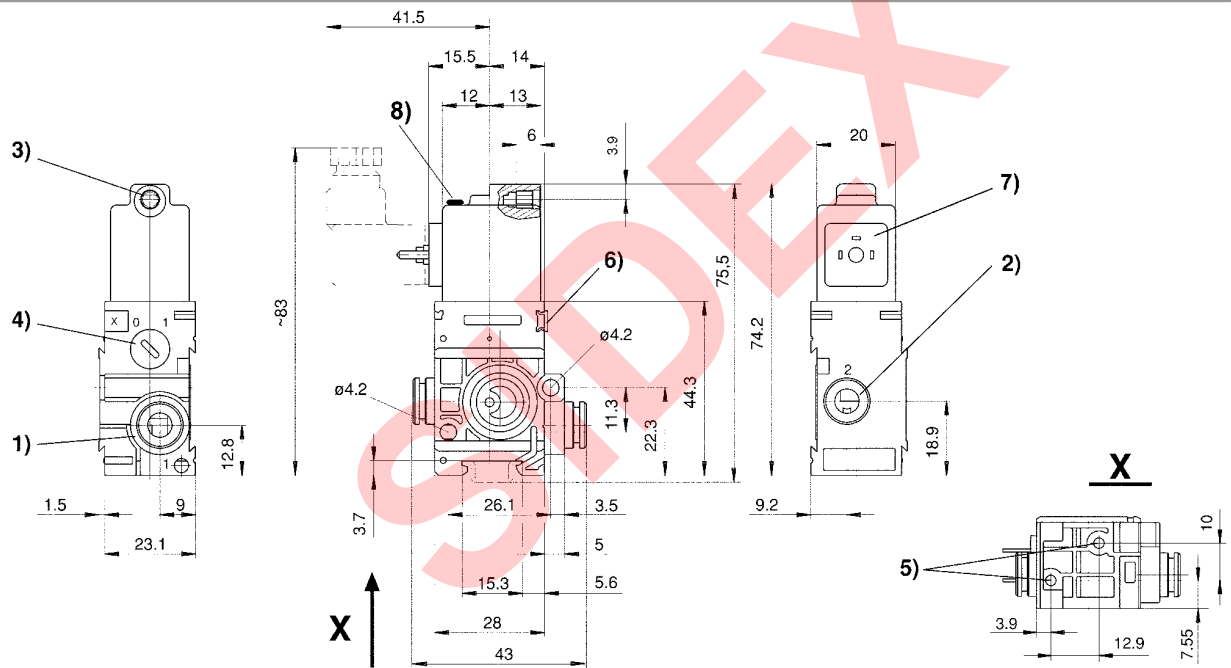
▶ Qn = 50 l/min ▶ NC ▶ Conexión tubo ▶ conexión de aire comprimido salida: Ø6x1 ▶ Conexión eléct.: Enchufe, ISO 15217, forma C ▶ válvula individual ▶ Accionamiento auxiliar manual: encajando

N° de material	LED	Obs.
5794000210	-	-
<b>5794000220</b>	-	-
5794000620	Rojo	1)
5794005220	-	-
5794005270	-	-
5794005280	-	-

AAM = accionamiento auxiliar manual

1) con LED y diodo de protección para la reducción de picos de tensión en la bobina magnética

Caudal nominal Qn a 6 bar y Δp = 1 bar

**Dimensiones**


D579\_400

- 1) Conexión 1
- 2) Conexión 2
- 3) Conexión 3, Ø del núcleo para M5
- 4) Accionamiento auxiliar manual
- 5) Agujero ciego de 6 mm de profundidad para tornillo para chapa con Ø 3,5 mm
- 6) Posibilidad de fijación para rótulo indicador
- 7) Bobina giratoria 180°
- 8) LED

## Válvulas direccionales ▶ Accionamiento eléctrico

### Válvula distribuidora 3/2, Serie 579

▶ Qn = 520 - 600 l/min ▶ NA ▶ Conexión tubo ▶ conexión de aire comprimido salida: Ø6x1 - Ø 8x1 ▶ Conexión eléct.: Enchufe, ISO 15217, forma C ▶ válvula individual ▶ Accionamiento auxiliar manual: encajando ▶ Pilotaje: interior



Tipo	válvula de asiento
Principio de obturación	hermetizante suave
Presión de funcionamiento mín./máx.	2 bar / 8 bar
Temperatura ambiente mín./máx.	-15 °C / +50 °C
Temperatura del medio mín./máx.	-15 °C / +50 °C
Fluido	Aire comprimido
Tamaño de partículas máx.	5 µm
Contenido de aceite del aire comprimido	0 mg/m³ - 1 mg/m³
Caudal nominal Qn	Véase la tabla más abajo
Tipo de protección Con conexión	IP65
	Protegido contra inversión de polaridad
Duración de conexión	100 %
Tiempo de conexión típ.	18 ms
Tiempo de desconexión típ.	16 ms
Peso	0,093 kg
Materiales:	
Carcasa	Poliamida
Juntas	Caucho de acrilnitrilo butadieno; Poliuretano

#### Observaciones técnicas

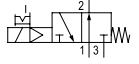
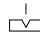
- La presión de pilotaje mín. debe alcanzarse, ya que, de lo contrario, podrían producirse conexiones erróneas y, dado el caso, un fallo de válvulas.
- El punto de condensación de presión se debe situar como mínimo 15 °C por debajo de la temperatura ambiental y del medio, y debe ser como máx. de 3 °C.
- El contenido de aceite del aire comprimido debe permanecer constante durante toda la vida útil.
- Utilice sólo aceites permitidos por AVENTICS, véase capítulo "Información técnica".
- Con una temperatura ambiental hasta 40 °C la presión de funcionamiento máx. asciende a 10 bar.
- Las versiones con una tensión inferior a 50 V DC no disponen de contacto de puesta a tierra.

DC	Tensión de servicio		LED	Tolerancia de tensión		Consumo de potencia	Potencia de conexión		Capacidad de retención	
	AC 50 Hz	AC 60 Hz		DC	AC 60 Hz		DC	AC 50 Hz	AC 60 Hz	AC 50 Hz
						W	VA	VA	VA	VA
12 V	-	-	-	-10% / +10%	-	1,6	-	-	-	-
24 V	-	-	-	-10% / +10%	-	1,6	-	-	-	-
24 V	-	-	Rojo	-10% / +10%	-	1,7	-	-	-	-
-	24 V	24 V	-	-10% / +15%	-	-	3	2,6	2,2	1,8
-	110 V	110 V	-	-10% / +15%	-	-	4,2	3,4	3	2,4
-	230 V	230 V	-	-10% / +15%	-	-	3,2	2,8	2,3	2
-	230 V	230 V	Rojo	-10% / +15%	-	-	3,4	3	2,5	2,2

Los números de material marcados en negrita están disponibles en stock en el almacén central de Alemania. Para información más detallada, véase la cesta de la compra  
 Catálogo de neumática, PDF online, estado 2017-01-09, © AVENTICS S.à r.l., reservado el derecho a modificaciones

**Válvula distribuidora 3/2, Serie 579**

▶ Qn = 520 - 600 l/min ▶ NA ▶ Conexión tubo ▶ conexión de aire comprimido salida: Ø6x1 - Ø 8x1 ▶ Conexión eléct.: Enchufe, ISO 15217, forma C ▶ válvula individual ▶ Accionamiento auxiliar manual: encajando ▶ Pilotaje: interior

	AAM	Conexión de aire comprimido		Tensión de servicio			Consumo de potencia	Capacidad de retención	Capacidad de retención	Potencia de conexión	Potencia de conexión	N° de material		
		entrada	salida	DC	AC 50 Hz	AC 60 Hz								
							[W]	[VA]	[VA]	[VA]	[VA]			
	NA		Ø6x1	Ø6x1	12 V	-	-	1,6	-	-	-	-	5794410210	
			Ø6x1	Ø6x1	24 V	-	-	1,6	-	-	-	-	-	<b>5794410220</b>
			Ø6x1	Ø6x1	24 V	-	-	1,7	-	-	-	-	-	5794410620
			Ø6x1	Ø6x1	-	24 V	24 V	-	2,2	1,8	3	2,6	<b>5794415220</b>	
			Ø6x1	Ø6x1	-	110 V	110 V	-	3	2,4	4,2	3,4	5794415270	
			Ø6x1	Ø6x1	-	230 V	230 V	-	2,3	2	3,2	2,8	5794415280	
			Ø6x1	Ø6x1	-	230 V	230 V	-	2,5	2,2	3,4	3	5794415680	
			Ø 8x1	Ø 8x1	12 V	-	-	1,6	-	-	-	-	-	5794610210
			Ø 8x1	Ø 8x1	24 V	-	-	1,6	-	-	-	-	-	<b>5794610220</b>
			Ø 8x1	Ø 8x1	24 V	-	-	1,7	-	-	-	-	-	5794610620
			Ø 8x1	Ø 8x1	-	24 V	24 V	-	2,2	1,8	3	2,6	5794615220	
			Ø 8x1	Ø 8x1	-	110 V	110 V	-	3	2,4	4,2	3,4	5794615270	
			Ø 8x1	Ø 8x1	-	230 V	230 V	-	2,3	2	3,2	2,8	<b>5794615280</b>	
			Ø 8x1	Ø 8x1	-	230 V	230 V	-	2,5	2,2	3,4	3	5794615680	

N° de material	Qn	LED	Obs.
	[l/min]		
5794410210	520	-	-
<b>5794410220</b>	520	-	-
5794410620	520	Rojo	1)
<b>5794415220</b>	520	-	-
5794415270	520	-	-
5794415280	520	-	-
5794415680	520	Rojo	-
5794610210	600	-	-
<b>5794610220</b>	600	-	-
5794610620	600	Rojo	1)
5794615220	600	-	-
5794615270	600	-	-
<b>5794615280</b>	600	-	-
5794615680	600	Rojo	-

AAM = accionamiento auxiliar manual

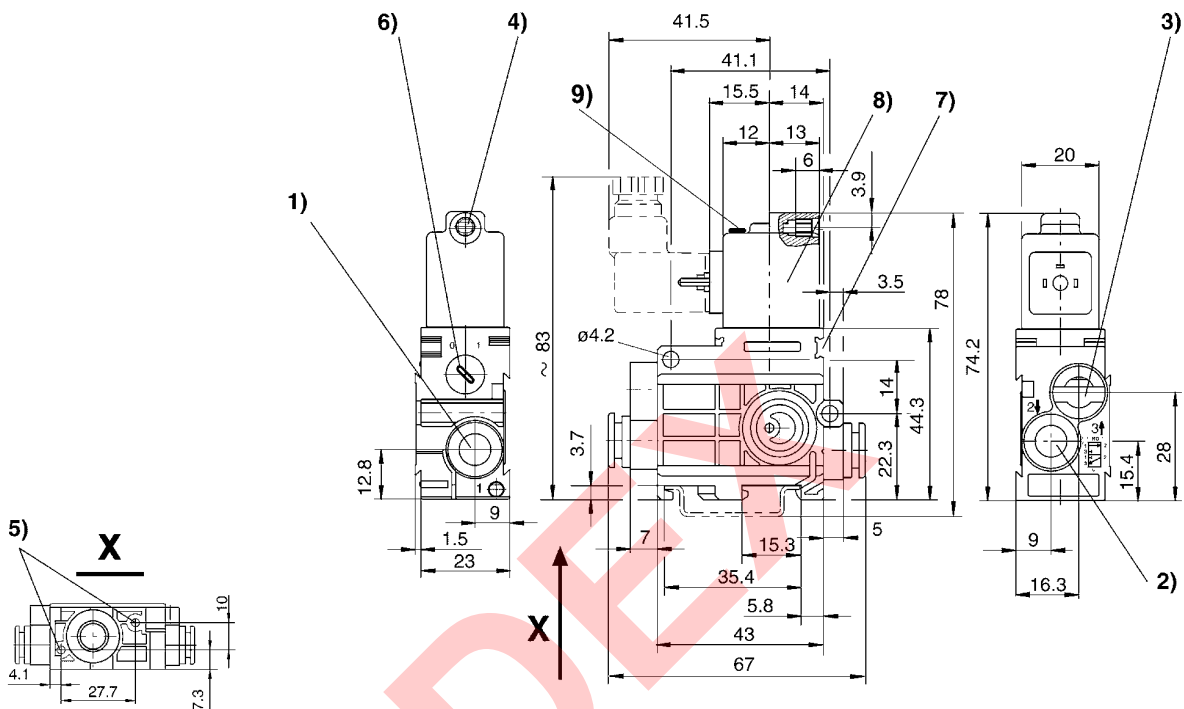
1) Con LED y diodo de protección para la reducción de picos de tensión en la bobina magnética, protegido contra inversión de polaridad  
Caudal nominal Qn a 6 bar y Δp = 1 bar

Válvulas direccionales ▶ Accionamiento eléctrico

**Válvula distribuidora 3/2, Serie 579**

▶ Qn = 520 - 600 l/min ▶ NA ▶ Conexión tubo ▶ conexión de aire comprimido salida: Ø6x1 - Ø 8x1 ▶ Conexión eléctric.: Enchufe, ISO 15217, forma C ▶ válvula individual ▶ Accionamiento auxiliar manual: encajando ▶ Pilotaje: interior

Dimensiones



D579\_460

- 1) Conexión 1
- 2) Conexión 2
- 3) Conexión 3, no debe estrangularse el aire de escape
- 4) Ø del núcleo para M5
- 5) Agujero ciego de 6 mm de profundidad para tornillo para chapa con Ø 3,5 mm
- 6) Accionamiento auxiliar manual
- 7) Posibilidad de fijación para rótulo indicador
- 8) Bobina giratoria 180°
- 9) LED

### Válvula distribuidora 3/2, Serie 579

▶ exterior ▶ Qn = 520 - 600 l/min ▶ NA ▶ Conexión tubo ▶ conexión de aire comprimido salida: Ø6x1 - Ø 8x1  
▶ Conexión eléct.: Enchufe, ISO 15217, forma C ▶ válvula individual ▶ Pilotaje: exterior



1003-031

Tipo	válvula de asiento
Principio de obturación	hermetizante suave
Presión de funcionamiento mín./máx.	0,5 bar / 8 bar
Presión de pilotaje mín./máx.	2 bar / 8 bar
Temperatura ambiente mín./máx.	-15 °C / +50 °C
Temperatura del medio mín./máx.	-15 °C / +50 °C
Fluido	Aire comprimido
Tamaño de partículas máx.	5 µm
Contenido de aceite del aire comprimido	0 mg/m³ - 1 mg/m³
Caudal nominal Qn	Véase la tabla más abajo
Tipo de protección Con conexión	IP65
	Protegido contra inversión de polaridad
Duración de conexión	100 %
Tiempo de conexión típ.	18 ms
Tiempo de desconexión típ.	16 ms
Peso	0,093 kg
<b>Materiales:</b>	
Carcasa	Poliamida
Juntas	Caucho de acrilnitrilo butadieno; Poliuretano

#### Observaciones técnicas

- La presión de pilotaje mín. debe alcanzarse, ya que, de lo contrario, podrían producirse conexiones erróneas y, dado el caso, un fallo de válvulas.
- El punto de condensación de presión se debe situar como mínimo 15 °C por debajo de la temperatura ambiental y del medio, y debe ser como máx. de 3 °C.
- El contenido de aceite del aire comprimido debe permanecer constante durante toda la vida útil.
- Utilice sólo aceites permitidos por AVENTICS, véase capítulo "Información técnica".
- Con una temperatura ambiental hasta 40 °C la presión de funcionamiento máx. asciende a 10 bar.
- Las versiones con una tensión inferior a 50 V DC no disponen de contacto de puesta a tierra.
- La presión de pilotaje debe ser como mínimo tan elevada como la presión de servicio.

Tensión de servicio			LED	Tolerancia de tensión		Consumo de potencia	Potencia de conexión		Capacidad de retención	
DC	AC 50 Hz	AC 60 Hz		DC	AC 60 Hz		DC	AC 50 Hz	AC 60 Hz	AC 50 Hz
						W	VA	VA	VA	VA
12 V	-	-	-	-10% / +10%	-	1,6	-	-	-	-
24 V	-	-	-	-10% / +10%	-	1,6	-	-	-	-
24 V	-	-	Rojo	-10% / +10%	-	1,7	-	-	-	-
-	24 V	24 V	-	-10% / +15%	-	-	3	2,6	2,2	1,8
-	110 V	110 V	-	-10% / +15%	-	-	4,2	3,4	3	2,4
-	230 V	230 V	-	-10% / +15%	-	-	3,2	2,8	2,3	2
-	230 V	230 V	Rojo	-10% / +15%	-	-	3,4	3	2,5	2,2

Los números de material marcados en negrita están disponibles en stock en el almacén central de Alemania. Para información más detallada, véase la cesta de la compra  
Catálogo de neumática, PDF online, estado 2017-01-09, © AVENTICS S.à r.l., reservado el derecho a modificaciones



Válvulas direccionales ▶ Accionamiento eléctrico

**Válvula distribuidora 3/2, Serie 579**

▶ exterior ▶ Qn = 520 - 600 l/min ▶ NA ▶ Conexión tubo ▶ conexión de aire comprimido salida: Ø6x1 - Ø 8x1  
 ▶ Conexión electr.: Enchufe, ISO 15217, forma C ▶ válvula individual ▶ Pilotaje: exterior

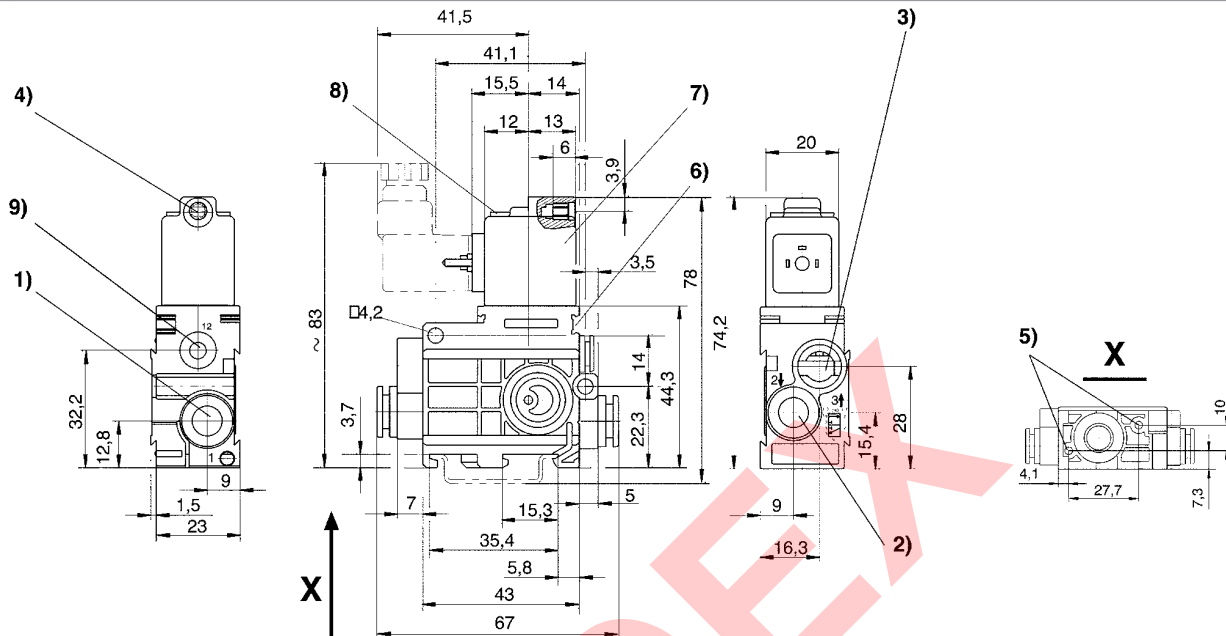
	Conexión de aire comprimido			Tensión de servicio			Consumo de potencia	Capacidad de retención	Capacidad de retención	Potencia de conexión	N° de material		
	entrada	salida	Conexión de pilotaje	DC	AC 50 Hz	AC 60 Hz							
							[W]	[VA]	[VA]	[VA]			
	NA	Ø 4	Ø6x1	Ø6x1	12 V	-	-	1,6	-	-	-	5794420210	
			Ø6x1	Ø6x1	24 V	-	-	1,6	-	-	-	-	5794420220
			Ø6x1	Ø6x1	24 V	-	-	1,7	-	-	-	-	5794420620
			Ø6x1	Ø6x1	-	24 V	24 V	-	2,2	1,8	3	5794425220	
			Ø6x1	Ø6x1	-	110 V	110 V	-	3	2,4	4,2	5794425270	
			Ø6x1	Ø6x1	-	230 V	230 V	-	2,3	2	3,2	5794425280	
			Ø6x1	Ø6x1	-	230 V	230 V	-	2,5	2,2	3,4	5794425680	
			Ø 8x1	Ø 8x1	12 V	-	-	1,6	-	-	-	5794620210	
			Ø 8x1	Ø 8x1	24 V	-	-	1,6	-	-	-	<b>5794620220</b>	
			Ø 8x1	Ø 8x1	24 V	-	-	1,7	-	-	-	5794620620	
			Ø 8x1	Ø 8x1	-	24 V	24 V	-	2,2	1,8	3	5794625220	
			Ø 8x1	Ø 8x1	-	110 V	110 V	-	3	2,4	4,2	5794625270	
			Ø 8x1	Ø 8x1	-	230 V	230 V	-	2,3	2	3,2	5794625280	
			Ø 8x1	Ø 8x1	-	230 V	230 V	-	2,5	2,2	3,4	5794625680	

N° de material	Potencia de conexión	Qn	LED	Obs.
	AC 60 Hz			
	[VA]	[l/min]		
5794420210	-	520	-	-
5794420220	-	520	-	-
5794420620	-	520	Rojo	1)
5794425220	2,6	520	-	-
5794425270	3,4	520	-	-
5794425280	2,8	520	-	-
5794425680	3	520	Rojo	-
5794620210	-	600	-	-
<b>5794620220</b>	-	600	-	-
5794620620	-	600	Rojo	1)
5794625220	2,6	600	-	-
5794625270	3,4	600	-	-
5794625280	2,8	600	-	-
5794625680	3	600	Rojo	-

AAM = accionamiento auxiliar manual  
 1) Con LED y diodo de protección para la reducción de picos de tensión en la bobina magnética, protegido contra inversión de polaridad  
 Caudal nominal Qn a 6 bar y Δp = 1 bar

**Válvula distribuidora 3/2, Serie 579**

▶ exterior ▶ Qn = 520 - 600 l/min ▶ NA ▶ Conexión tubo ▶ conexión de aire comprimido salida: Ø6x1 - Ø 8x1  
 ▶ Conexión eléct.: Enchufe, ISO 15217, forma C ▶ válvula individual ▶ Pilotaje: exterior

**Dimensiones**


- 1) Conexión 1
- 2) Conexión 2
- 3) Conexión 3, el escape no debe estrangularse
- 4) Ø del núcleo para M5
- 5) Agujero ciego de 6 mm de profundidad para tornillo para chapa con Ø 3,5 mm
- 6) Posibilidad de fijación para rótulo indicador
- 7) Bobina giratoria 180°
- 8) LED
- 9) Conexión 12

D579\_467

Válvulas direccionales ▶ Accionamiento eléctrico

Válvula distribuidora 3/2, Serie 579

▶ Qn = 520 - 850 l/min ▶ NC ▶ Conexión tubo ▶ conexión de aire comprimido salida: Ø6x1 - Ø 8x1 ▶ Conexión eléct.: Enchufe, ISO 15217, forma C ▶ válvula individual ▶ Accionamiento auxiliar manual: encajando ▶ Pilotaje: interior



Tipo	válvula de asiento
Principio de obturación	hermetizante suave
Presión de funcionamiento mín./máx.	2 bar / 8 bar
Temperatura ambiente mín./máx.	-15 °C / +50 °C
Temperatura del medio mín./máx.	-15 °C / +50 °C
Fluido	Aire comprimido
Tamaño de partículas máx.	5 µm
Contenido de aceite del aire comprimido	0 mg/m³ - 1 mg/m³
Caudal nominal Qn	Véase la tabla más abajo
Tipo de protección Con conexión	IP65
	Protegido contra inversión de polaridad
Duración de conexión	100 %
Tiempo de conexión típ.	18 ms
Tiempo de desconexión típ.	16 ms
Peso	0,093 kg
Materiales:	
Carcasa	Poliamida
Juntas	Caucho de acrilnitrilo butadieno; Poliuretano

Observaciones técnicas

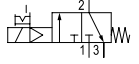
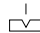
- La presión de pilotaje mín. debe alcanzarse, ya que, de lo contrario, podrían producirse conexiones erróneas y, dado el caso, un fallo de válvulas.
- El punto de condensación de presión se debe situar como mínimo 15 °C por debajo de la temperatura ambiental y del medio, y debe ser como máx. de 3 °C.
- El contenido de aceite del aire comprimido debe permanecer constante durante toda la vida útil.
- Utilice sólo aceites permitidos por AVENTICS, véase capítulo "Información técnica".
- Con una temperatura ambiental hasta 40 °C la presión de funcionamiento máx. asciende a 10 bar.
- Las versiones con una tensión inferior a 50 V DC no disponen de contacto de puesta a tierra.

Tensión de servicio			LED	Tolerancia de tensión		Consumo de potencia	Potencia de conexión		Capacidad de retención	
DC	AC 50 Hz	AC 60 Hz		DC	AC 60 Hz		DC	AC 50 Hz	AC 60 Hz	AC 50 Hz
						W	VA	VA	VA	VA
12 V	-	-	-	-10% / +10%	-	1,6	-	-	-	-
24 V	-	-	-	-10% / +10%	-	1,6	-	-	-	-
24 V	-	-	Rojo	-10% / +10%	-	1,7	-	-	-	-
-	24 V	24 V	-	-10% / +15%	-	-	3	2,6	2,2	1,8
-	110 V	110 V	-	-10% / +15%	-	-	4,2	3,4	3	2,4
-	230 V	230 V	-	-10% / +15%	-	-	3,2	2,8	2,3	2
-	230 V	230 V	Rojo	-10% / +15%	-	-	3,4	3	2,5	2,2

Los números de material marcados en negrita están disponibles en stock en el almacén central de Alemania. Para información más detallada, véase la cesta de la compra  
 Catálogo de neumática, PDF online, estado 2017-01-09, © AVENTICS S.à r.l., reservado el derecho a modificaciones

**Válvula distribuidora 3/2, Serie 579**

▶ Qn = 520 - 850 l/min ▶ NC ▶ Conexión tubo ▶ conexión de aire comprimido salida: Ø6x1 - Ø 8x1 ▶ Conexión eléct.: Enchufe, ISO 15217, forma C ▶ válvula individual ▶ Accionamiento auxiliar manual: encajando ▶ Pilotaje: interior

	AAM	Conexión de aire comprimido		Tensión de servicio			Consumo de potencia	Capacidad de retención	Capacidad de retención	Potencia de conexión	Potencia de conexión	N° de material		
		entrada	salida	DC	AC 50 Hz	AC 60 Hz								
							[W]	[VA]	[VA]	[VA]	[VA]			
	NC		Ø6x1	Ø6x1	12 V	-	-	1,6	-	-	-	-	5794400210	
			Ø6x1	Ø6x1	24 V	-	-	1,6	-	-	-	-	-	<b>5794400220</b>
			Ø6x1	Ø6x1	24 V	-	-	1,7	-	-	-	-	-	<b>5794400620</b>
			Ø6x1	Ø6x1	-	24 V	24 V	-	2,2	1,8	3	2,6	<b>5794405220</b>	
			Ø6x1	Ø6x1	-	110 V	110 V	-	3	2,4	4,2	3,4	5794405270	
			Ø6x1	Ø6x1	-	230 V	230 V	-	2,3	2	3,2	2,8	<b>5794405280</b>	
			Ø6x1	Ø6x1	-	230 V	230 V	-	2,5	2,2	3,4	3	5794405680	
			Ø 8x1	Ø 8x1	12 V	-	-	1,6	-	-	-	-	-	<b>5794600210</b>
			Ø 8x1	Ø 8x1	24 V	-	-	1,6	-	-	-	-	-	<b>5794600220</b>
			Ø 8x1	Ø 8x1	24 V	-	-	1,7	-	-	-	-	-	<b>5794600620</b>
			Ø 8x1	Ø 8x1	-	24 V	24 V	-	2,2	1,8	3	2,6	<b>5794605220</b>	
			Ø 8x1	Ø 8x1	-	110 V	110 V	-	3	2,4	4,2	3,4	5794605270	
			Ø 8x1	Ø 8x1	-	230 V	230 V	-	2,3	2	3,2	2,8	<b>5794605280</b>	
			Ø 8x1	Ø 8x1	-	230 V	230 V	-	2,5	2,2	3,4	3	5794605680	

N° de material	Qn	LED	Obs.
	[l/min]		
5794400210	520	-	-
<b>5794400220</b>	520	-	-
<b>5794400620</b>	520	Rojo	1)
<b>5794405220</b>	520	-	-
5794405270	520	-	-
<b>5794405280</b>	520	-	-
5794405680	520	Rojo	-
<b>5794600210</b>	850	-	-
<b>5794600220</b>	850	-	-
<b>5794600620</b>	850	Rojo	1)
<b>5794605220</b>	850	-	-
5794605270	850	-	-
<b>5794605280</b>	850	-	-
5794605680	850	Rojo	-

AAM = accionamiento auxiliar manual

1) con LED y diodo de protección para la reducción de picos de tensión en la bobina magnética

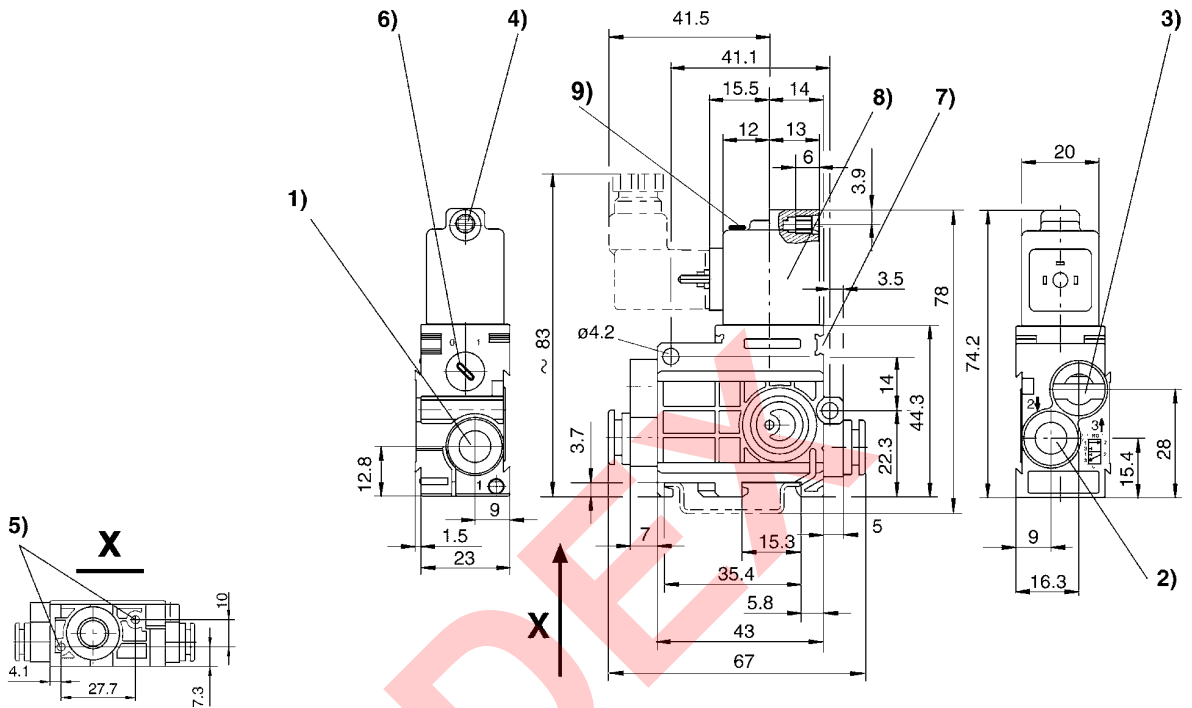
Caudal nominal Qn a 6 bar y Δp = 1 bar

Válvulas direccionales ▶ Accionamiento eléctrico

**Válvula distribuidora 3/2, Serie 579**

▶ Qn = 520 - 850 l/min ▶ NC ▶ Conexión tubo ▶ conexión de aire comprimido salida: Ø6x1 - Ø 8x1 ▶ Conexión eléctric.: Enchufe, ISO 15217, forma C ▶ válvula individual ▶ Accionamiento auxiliar manual: encajando ▶ Pilotaje interior

Dimensiones



D579\_460

- 1) Conexión 1
- 2) Conexión 2
- 3) Conexión 3, no debe estrangularse el aire de escape
- 4) Ø del núcleo para M5
- 5) Agujero ciego de 6 mm de profundidad para tornillo para chapa con Ø 3,5 mm
- 6) Accionamiento auxiliar manual
- 7) Posibilidad de fijación para rótulo indicador
- 8) Bobina giratoria 180°
- 9) LED

### Válvula distribuidora 3/2, Serie 579

▶ exterior ▶ Qn = 520 - 850 l/min ▶ NC ▶ Conexión tubo ▶ conexión de aire comprimido salida: Ø6x1 - Ø 8x1  
▶ Conexión eléct.: Enchufe, ISO 15217, forma C ▶ válvula individual ▶ Pilotaje: exterior



1003-031

Tipo	válvula de asiento
Principio de obturación	hermetizante suave
Presión de funcionamiento mín./máx.	0,5 bar / 8 bar
Presión de pilotaje mín./máx.	2 bar / 8 bar
Temperatura ambiente mín./máx.	-15 °C / +50 °C
Temperatura del medio mín./máx.	-15 °C / +50 °C
Fluido	Aire comprimido
Tamaño de partículas máx.	5 µm
Contenido de aceite del aire comprimido	0 mg/m³ - 1 mg/m³
Caudal nominal Qn	Véase la tabla más abajo
Tipo de protección Con conexión	IP65
	Protegido contra inversión de polaridad
Duración de conexión	100 %
Tiempo de conexión típ.	18 ms
Tiempo de desconexión típ.	16 ms
Peso	0,093 kg
<b>Materiales:</b>	
Carcasa	Poliamida
Juntas	Caucho de acrilnitrilo butadieno; Poliuretano

#### Observaciones técnicas

- La presión de pilotaje mín. debe alcanzarse, ya que, de lo contrario, podrían producirse conexiones erróneas y, dado el caso, un fallo de válvulas.
- El punto de condensación de presión se debe situar como mínimo 15 °C por debajo de la temperatura ambiental y del medio, y debe ser como máx. de 3 °C.
- El contenido de aceite del aire comprimido debe permanecer constante durante toda la vida útil.
- Utilice sólo aceites permitidos por AVENTICS, véase capítulo "Información técnica".
- Con una temperatura ambiental hasta 40 °C la presión de funcionamiento máx. asciende a 10 bar.
- Las versiones con una tensión inferior a 50 V DC no disponen de contacto de puesta a tierra.
- La presión de pilotaje debe ser como mínimo tan elevada como la presión de servicio.

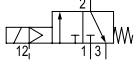
Tensión de servicio			LED	Tolerancia de tensión		Consumo de potencia	Potencia de conexión		Capacidad de retención	
DC	AC 50 Hz	AC 60 Hz		DC	AC 60 Hz		DC	AC 50 Hz	AC 60 Hz	AC 50 Hz
						W	VA	VA	VA	VA
-	24 V	24 V	-	-	-10% / +15%	-	3	2,6	2,2	1,8
-	110 V	110 V	-	-	-10% / +15%	-	4,2	3,4	3	2,4
-	230 V	230 V	-	-	-10% / +15%	-	3,2	2,8	2,3	2
-	230 V	230 V	Rojo	-	-10% / +15%	-	3,4	3	2,5	2,2
12 V	-	-	-	-10% / +10%	-	1,6	-	-	-	-
24 V	-	-	Rojo	-10% / +10%	-	1,7	-	-	-	-
24 V	-	-	-	-10% / +10%	-	1,6	-	-	-	-

Los números de material marcados en negrita están disponibles en stock en el almacén central de Alemania. Para información más detallada, véase la cesta de la compra  
Catálogo de neumática, PDF online, estado 2017-01-09, © AVENTICS S.à r.l., reservado el derecho a modificaciones

Válvulas direccionales ▶ Accionamiento eléctrico

**Válvula distribuidora 3/2, Serie 579**

▶ exterior ▶ Qn = 520 - 850 l/min ▶ NC ▶ Conexión tubo ▶ conexión de aire comprimido salida: Ø6x1 - Ø 8x1  
 ▶ Conexión electr.: Enchufe, ISO 15217, forma C ▶ válvula individual ▶ Pilotaje: exterior

	Conexión de aire comprimido			Tensión de servicio			Consumo de potencia	Capacidad de retención	Capacidad de retención	Potencia de conexión	N° de material		
	entrada	salida	Conexión de pilotaje	DC	AC 50 Hz	AC 60 Hz							
							[W]	[VA]	[VA]	[VA]			
	NC	Ø 4	Ø6x1	Ø6x1	-	24 V	24 V	-	2,2	1,8	3	5794475220	
			Ø6x1	Ø6x1	-	110 V	110 V	-	3	2,4	4,2	5794475270	
			Ø6x1	Ø6x1	-	230 V	230 V	-	2,3	2	3,2	5794475280	
			Ø6x1	Ø6x1	-	230 V	230 V	-	2,5	2,2	3,4	5794475680	
			Ø6x1	Ø6x1	12 V	-	-	-	1,6	-	-	-	5794470210
			Ø6x1	Ø6x1	24 V	-	-	-	1,7	-	-	-	5794470620
			Ø6x1	Ø6x1	24 V	-	-	-	1,6	-	-	-	<b>5794470220</b>
			Ø 8x1	Ø 8x1	12 V	-	-	-	1,6	-	-	-	5794670210
			Ø 8x1	Ø 8x1	24 V	-	-	-	1,6	-	-	-	<b>5794670220</b>
			Ø 8x1	Ø 8x1	24 V	-	-	-	1,7	-	-	-	5794670620
			Ø 8x1	Ø 8x1	-	24 V	24 V	-	2,2	1,8	3	5794675220	
			Ø 8x1	Ø 8x1	-	110 V	110 V	-	3	2,4	4,2	5794675270	
			Ø 8x1	Ø 8x1	-	230 V	230 V	-	2,3	2	3,2	5794675280	
			Ø 8x1	Ø 8x1	-	230 V	230 V	-	2,5	2,2	3,4	5794675680	

N° de material	Potencia de conexión	Qn	LED	Obs.
	AC 60 Hz			
	[VA]	[l/min]		
5794475220	2,6	520	-	-
5794475270	3,4	520	-	-
5794475280	2,8	520	-	-
5794475680	3	520	Rojo	-
5794470210	-	520	-	-
5794470620	-	520	Rojo	1)
<b>5794470220</b>	-	520	-	-
5794670210	-	850	-	-
<b>5794670220</b>	-	850	-	-
5794670620	-	850	Rojo	1)
5794675220	2,6	850	-	-
5794675270	3,4	850	-	-
5794675280	2,8	850	-	-
5794675680	3	850	Rojo	-

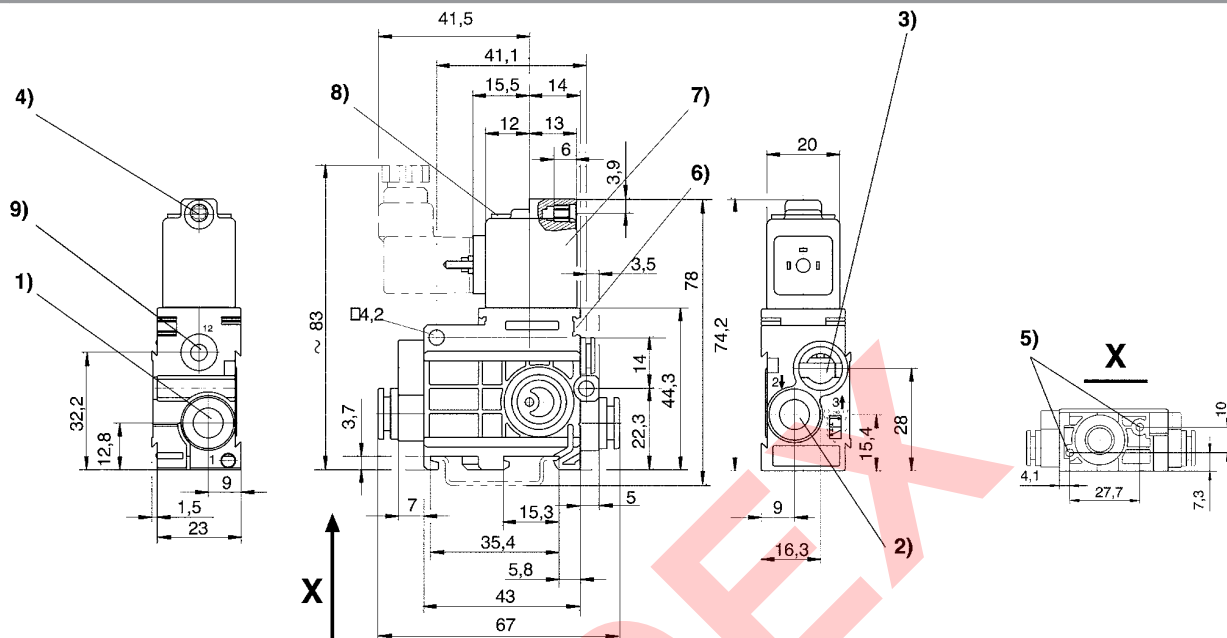
AAM = accionamiento auxiliar manual

1) Con LED y diodo de protección para la reducción de picos de tensión en la bobina magnética, protegido contra inversión de polaridad

Caudal nominal Qn a 6 bar y Δp = 1 bar

**Válvula distribuidora 3/2, Serie 579**

▶ exterior ▶ Qn = 520 - 850 l/min ▶ NC ▶ Conexión tubo ▶ conexión de aire comprimido salida: Ø6x1 - Ø 8x1  
 ▶ Conexión eléct.: Enchufe, ISO 15217, forma C ▶ válvula individual ▶ Pilotaje: exterior

**Dimensiones**


- 1) Conexión 1  
 2) Conexión 2  
 3) Conexión 3, el escape no debe estrangularse  
 4) Ø del núcleo para M5  
 5) Agujero ciego de 6 mm de profundidad para tornillo para chapa con Ø 3,5 mm  
 6) Posibilidad de fijación para rótulo indicador  
 7) Bobina giratoria 180°  
 8) LED  
 9) Conexión 12

D579\_467



## Válvulas direccionales ▶ Accionamiento eléctrico

### Válvula distribuidora 5/2, Serie 579

▶ Qn = 520 - 600 l/min ▶ Conexión tubo ▶ conexión de aire comprimido salida: Ø6x1 - Ø 8x1 ▶ Conexión eléct.: Enchufe, ISO 15217, forma C ▶ válvula individual ▶ Accionamiento auxiliar manual: encajando ▶ Pilotaje: interior



Tipo	válvula de asiento
Principio de obturación	hermetizante suave
Presión de funcionamiento mín./máx.	2 bar / 8 bar
Temperatura ambiente mín./máx.	-15 °C / +50 °C
Temperatura del medio mín./máx.	-15 °C / +50 °C
Fluido	Aire comprimido
Tamaño de partículas máx.	5 µm
Contenido de aceite del aire comprimido	0 mg/m³ - 1 mg/m³
Caudal nominal Qn	Véase la tabla más abajo
Tipo de protección Con conexión	IP65
	Protegido contra inversión de polaridad
Duración de conexión	100 %
Tiempo de conexión típ.	27 ms
Tiempo de desconexión típ.	28 ms
Peso	0,133 kg
Materiales:	
Carcasa	Poliamida
Juntas	Caucho de acrilnitrilo butadieno; Poliuretano

#### Observaciones técnicas

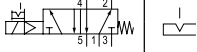
- La presión de pilotaje mín. debe alcanzarse, ya que, de lo contrario, podrían producirse conexiones erróneas y, dado el caso, un fallo de válvulas.
- El punto de condensación de presión se debe situar como mínimo 15 °C por debajo de la temperatura ambiental y del medio, y debe ser como máx. de 3 °C.
- El contenido de aceite del aire comprimido debe permanecer constante durante toda la vida útil.
- Utilice sólo aceites permitidos por AVENTICS, véase capítulo "Información técnica".
- Con una temperatura ambiental hasta 40 °C la presión de funcionamiento máx. asciende a 10 bar.
- Las versiones con una tensión inferior a 50 V DC no disponen de contacto de puesta a tierra.

DC	Tensión de servicio		LED	Tolerancia de tensión		Consumo de potencia	Potencia de conexión		Capacidad de retención	
	AC 50 Hz	AC 60 Hz		DC	AC 60 Hz		DC	AC 50 Hz	AC 60 Hz	AC 50 Hz
						W	VA	VA	VA	VA
12 V	-	-	-	-10% / +10%	-	1,6	-	-	-	-
24 V	-	-	-	-10% / +10%	-	1,6	-	-	-	-
24 V	-	-	Rojo	-10% / +10%	-	1,7	-	-	-	-
-	24 V	24 V	-	-10% / +15%	-	-	3	2,6	2,2	1,8
-	110 V	110 V	-	-10% / +15%	-	-	4,2	3,4	3	2,4
-	230 V	230 V	-	-10% / +15%	-	-	3,2	2,8	2,3	2
-	230 V	230 V	Rojo	-10% / +15%	-	-	3,4	3	2,5	2,2

Los números de material marcados en negrita están disponibles en stock en el almacén central de Alemania. Para información más detallada, véase la cesta de la compra  
 Catálogo de neumática, PDF online, estado 2017-01-09, © AVENTICS S.à r.l., reservado el derecho a modificaciones

## Válvula distribuidora 5/2, Serie 579

▶ Qn = 520 - 600 l/min ▶ Conexión tubo ▶ conexión de aire comprimido salida: Ø6x1 - Ø 8x1 ▶ Conexión electr.: Enchufe, ISO 15217, forma C ▶ válvula individual ▶ Accionamiento auxiliar manual: encajando ▶ Pilotaje: interior

	AAM	Conexión de aire comprimido		Tensión de servicio			Consumo de potencia	Capacidad de retención	Capacidad de retención	Potencia de conexión	Potencia de conexión	N° de material
		entrada	salida	DC	AC 50 Hz	AC 60 Hz						
							[W]	[VA]	[VA]	[VA]	[VA]	
		Ø6x1	Ø6x1	12 V	-	-	1,6	-	-	-	-	5794700210
		Ø6x1	Ø6x1	24 V	-	-	1,6	-	-	-	-	<b>5794700220</b>
		Ø6x1	Ø6x1	24 V	-	-	1,7	-	-	-	-	5794700620
		Ø6x1	Ø6x1	-	24 V	24 V	-	2,2	1,8	3	2,6	5794705220
		Ø6x1	Ø6x1	-	110 V	110 V	-	3	2,4	4,2	3,4	5794705270
		Ø6x1	Ø6x1	-	230 V	230 V	-	2,3	2	3,2	2,8	5794705280
		Ø6x1	Ø6x1	-	230 V	230 V	-	2,5	2,2	3,4	3	5794705680
		Ø 8x1	Ø 8x1	12 V	-	-	1,6	-	-	-	-	<b>5794900210</b>
		Ø 8x1	Ø 8x1	24 V	-	-	1,6	-	-	-	-	<b>5794900220</b>
		Ø 8x1	Ø 8x1	24 V	-	-	1,7	-	-	-	-	5794900620
		Ø 8x1	Ø 8x1	-	24 V	24 V	-	2,2	1,8	3	2,6	5794905220
		Ø 8x1	Ø 8x1	-	110 V	110 V	-	3	2,4	4,2	3,4	5794905270
		Ø 8x1	Ø 8x1	-	230 V	230 V	-	2,3	2	3,2	2,8	5794905280
		Ø 8x1	Ø 8x1	-	230 V	230 V	-	2,5	2,2	3,4	3	5794905680

N° de material	Qn	LED	Obs.
	[l/min]		
5794700210	520	-	-
<b>5794700220</b>	520	-	-
5794700620	520	Rojo	1)
5794705220	520	-	-
5794705270	520	-	-
5794705280	520	-	-
5794705680	520	Rojo	-
<b>5794900210</b>	600	-	-
<b>5794900220</b>	600	-	-
5794900620	600	Rojo	1)
5794905220	600	-	-
5794905270	600	-	-
5794905280	600	-	-
5794905680	600	Rojo	-

AAM = accionamiento auxiliar manual

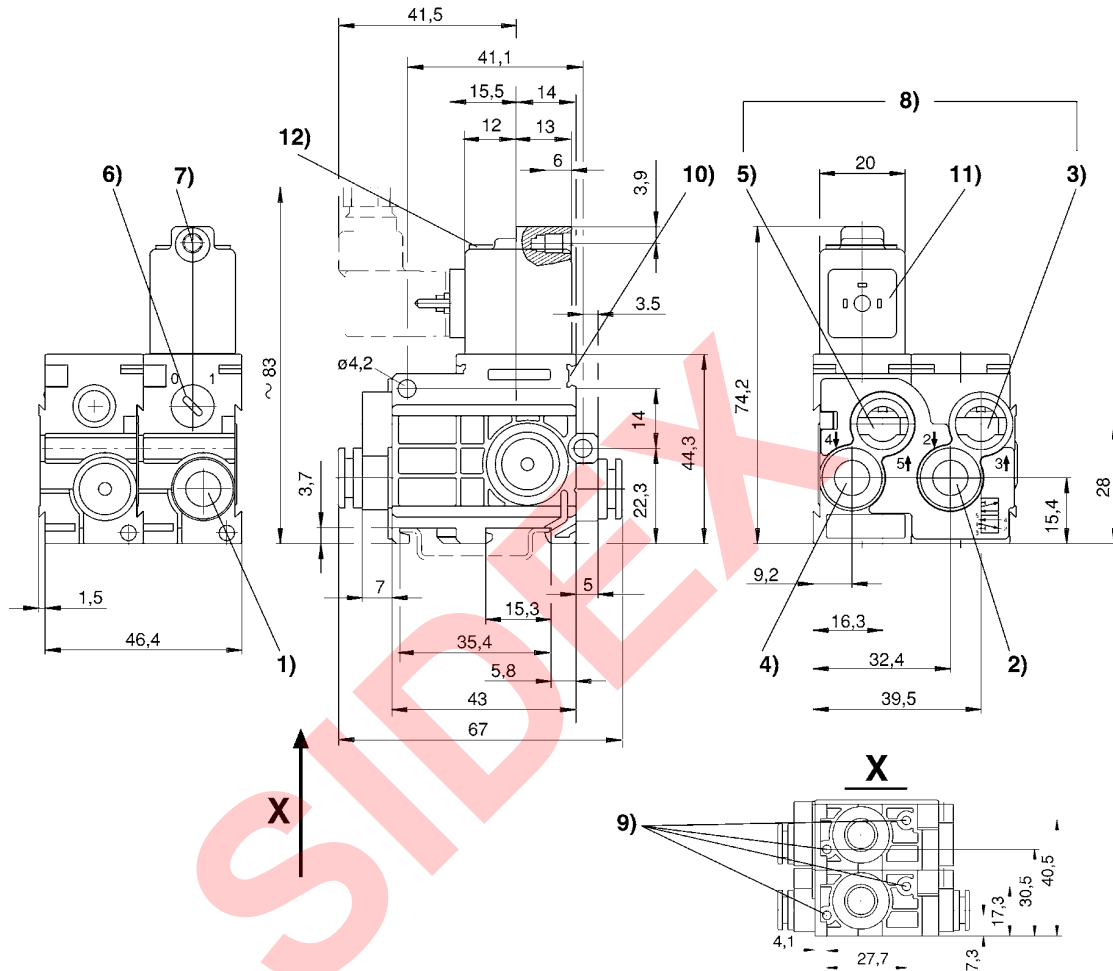
1) Con LED y diodo de protección para la reducción de picos de tensión en la bobina magnética, protegido contra inversión de polaridad  
Caudal nominal Qn a 6 bar y Δp = 1 bar

Válvulas direccionales ▶ Accionamiento eléctrico

**Válvula distribuidora 5/2, Serie 579**

▶ Qn = 520 - 600 l/min ▶ Conexión tubo ▶ conexión de aire comprimido salida: Ø6x1 - Ø 8x1 ▶ Conexión eléct.: Enchufe, ISO 15217, forma C ▶ válvula individual ▶ Accionamiento auxiliar manual: encajando ▶ Pilotaje: interior

Dimensiones

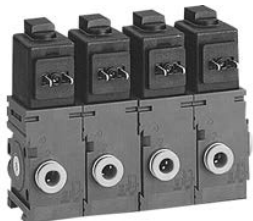


D579\_470

- 1) conexión 1 2) conexión 2 3) conexión 3 4) conexión 4 5) conexión 5 6) accionamiento auxiliar manual 7) Ø del núcleo para M5  
 8) No debe estrangularse el aire de escape. 9) agujero ciego de 6 mm de profundidad para tornillo para chapa con Ø 3,5 mm 10) posibilidad de fijación para rótulo indicador 11) bobina giratoria 180° 12) LED

### Válvula distribuidora 3/2, Serie 579

▶ Qn = 50 l/min ▶ NC ▶ Conexión tubo ▶ conexión de aire comprimido salida: Ø6x1 ▶ Conexión eléct.: Enchufe, ISO 15217, forma C ▶ bloqueable ▶ Accionamiento auxiliar manual: encajando



P579\_020

Tipo	válvula de asiento
Principio de obturación	hermetizante suave
Presión de funcionamiento mín./máx.	0 bar / 7 bar
Temperatura ambiente mín./máx.	-15 °C / +50 °C
Temperatura del medio mín./máx.	-15 °C / +50 °C
Fluido	Aire comprimido
Tamaño de partículas máx.	5 µm
Contenido de aceite del aire comprimido	0 mg/m <sup>3</sup> - 1 mg/m <sup>3</sup>
Caudal nominal Qn	50 l/min
Tipo de protección Con conexión	IP65
	Protegido contra inversión de polaridad
Duración de conexión	100 %
Tiempo de conexión típ.	20 ms
Tiempo de desconexión típ.	23 ms
Peso	0,079 kg
Materiales:	
Carcasa	Poliamida
Juntas	Caucho de acrilnitrilo butadieno

#### Observaciones técnicas

- La presión de pilotaje mín. debe alcanzarse, ya que, de lo contrario, podrían producirse conexiones erróneas y, dado el caso, un fallo de válvulas.
- El punto de condensación de presión se debe situar como mínimo 15 °C por debajo de la temperatura ambiental y del medio, y debe ser como máx. de 3 °C.
- El contenido de aceite del aire comprimido debe permanecer constante durante toda la vida útil.
- Utilice sólo aceites permitidos por AVENTICS, véase capítulo "Información técnica".
- Las versiones con una tensión inferior a 50 V DC no disponen de contacto de puesta a tierra.

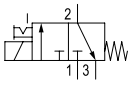
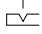
Tensión de servicio			LED	Tolerancia de tensión		Consumo de potencia	Potencia de conexión		Capacidad de retención	
DC	AC 50 Hz	AC 60 Hz		DC	AC 60 Hz		DC	AC 50 Hz	AC 60 Hz	AC 50 Hz
						W	VA	VA	VA	VA
12 V	-	-	-	-10% / +10%	-	2	-	-	-	-
24 V	-	-	-	-10% / +10%	-	2	-	-	-	-
24 V	-	-	Rojo	-10% / +10%	-	2,1	-	-	-	-
-	24 V	24 V	-	-	-10% / +15%	-	4,2	4,2	3,1	3,1
-	110 V	110 V	-	-	-10% / +15%	-	4,2	4,2	3	3
-	230 V	230 V	-	-	-10% / +15%	-	4,4	4,4	3,1	3,1
-	230 V	230 V	Rojo	-	-10% / +15%	-	4,6	4,6	3,3	3,3

Los números de material marcados en negrita están disponibles en stock en el almacén central de Alemania. Para información más detallada, véase la cesta de la compra  
Catálogo de neumática, PDF online, estado 2017-01-09, © AVENTICS S.à r.l., reservado el derecho a modificaciones

Válvulas direccionales ▶ Accionamiento eléctrico

**Válvula distribuidora 3/2, Serie 579**

▶ Qn = 50 l/min ▶ NC ▶ Conexión tubo ▶ conexión de aire comprimido salida: Ø6x1 ▶ Conexión eléct.: Enchufe, ISO 15217, forma C ▶ bloqueable ▶ Accionamiento auxiliar manual: encajando

	AAM	Tipo	Conexión de aire comprimido		Tensión de servicio			Consumo de potencia	Capacidad de retención	Capacidad de retención	N° de material
			entrada	salida	DC	AC 50 Hz	AC 60 Hz				
								[W]	[VA]	[VA]	
		Válvula de entrada	Ø 8x1		12 V	-	-	2	-	-	5790200210
		Válvula de entrada	Ø 8x1		24 V	-	-	2	-	-	<b>5790200220</b>
		Válvula de entrada	Ø 8x1		24 V	-	-	2,1	-	-	<b>5790200620</b>
		Válvula de entrada	Ø 8x1		-	24 V	24 V	-	3,1	3,1	5790205220
		Válvula de entrada	Ø 8x1		-	110 V	110 V	-	3	3	5790205270
		Válvula de entrada	Ø 8x1		-	230 V	230 V	-	3,1	3,1	5790205280
		Válvula de entrada	Ø 8x1		-	230 V	230 V	-	3,3	3,3	5790205680
		Válvula de concatenación	-		12 V	-	-	2	-	-	5791200210
		Válvula de concatenación	-		24 V	-	-	2	-	-	<b>5791200220</b>
		Válvula de concatenación	-		24 V	-	-	2,1	-	-	<b>5791200620</b>
		Válvula de concatenación	-	Ø6x1	-	24 V	24 V	-	3,1	3,1	5791205220
		Válvula de concatenación	-		-	110 V	110 V	-	3	3	5791205270
		Válvula de concatenación	-		-	230 V	230 V	-	3,1	3,1	5791205280
		Válvula de concatenación	-		-	230 V	230 V	-	3,3	3,3	5791205680
		Válvula terminal	-		12 V	-	-	2	-	-	5792200210
		Válvula terminal	-		24 V	-	-	2	-	-	<b>5792200220</b>
		Válvula terminal	-		24 V	-	-	2,1	-	-	<b>5792200620</b>
		Válvula terminal	-		-	24 V	24 V	-	3,1	3,1	5792205220
		Válvula terminal	-		-	110 V	110 V	-	3	3	5792205270
		Válvula terminal	-		-	230 V	230 V	-	3,1	3,1	5792205280
Válvula terminal	-		-	230 V	230 V	-	3,3	3,3	5792205680		

N° de material	Potencia de conexión		LED	Obs.
	AC 50 Hz	AC 60 Hz		
	[VA]	[VA]		
5790200210	-	-	-	-
<b>5790200220</b>	-	-	-	-
<b>5790200620</b>	-	-	Rojo	1)
5790205220	4,2	4,2	-	-
5790205270	4,2	4,2	-	-
5790205280	4,4	4,4	-	-
5790205680	4,6	4,6	Rojo	-
5791200210	-	-	-	-
<b>5791200220</b>	-	-	-	-
<b>5791200620</b>	-	-	Rojo	1)
5791205220	4,2	4,2	-	-
5791205270	4,2	4,2	-	-
5791205280	4,4	4,4	-	-
5791205680	4,6	4,6	Rojo	-
5792200210	-	-	-	-
<b>5792200220</b>	-	-	-	-
<b>5792200620</b>	-	-	Rojo	1)

AAM = accionamiento auxiliar manual

1) Con LED y diodo de protección para la reducción de picos de tensión en la bobina magnética, protegido contra inversión de polaridad  
Caudal nominal Qn a 6 bar y Δp = 1 bar

Los números de material marcados en negrita están disponibles en stock en el almacén central de Alemania. Para información más detallada, véase la cesta de la compra

Catálogo de neumática, PDF online, estado 2017-01-09, © AVENTICS S.à r.l., reservado el derecho a modificaciones

**Válvula distribuidora 3/2, Serie 579**

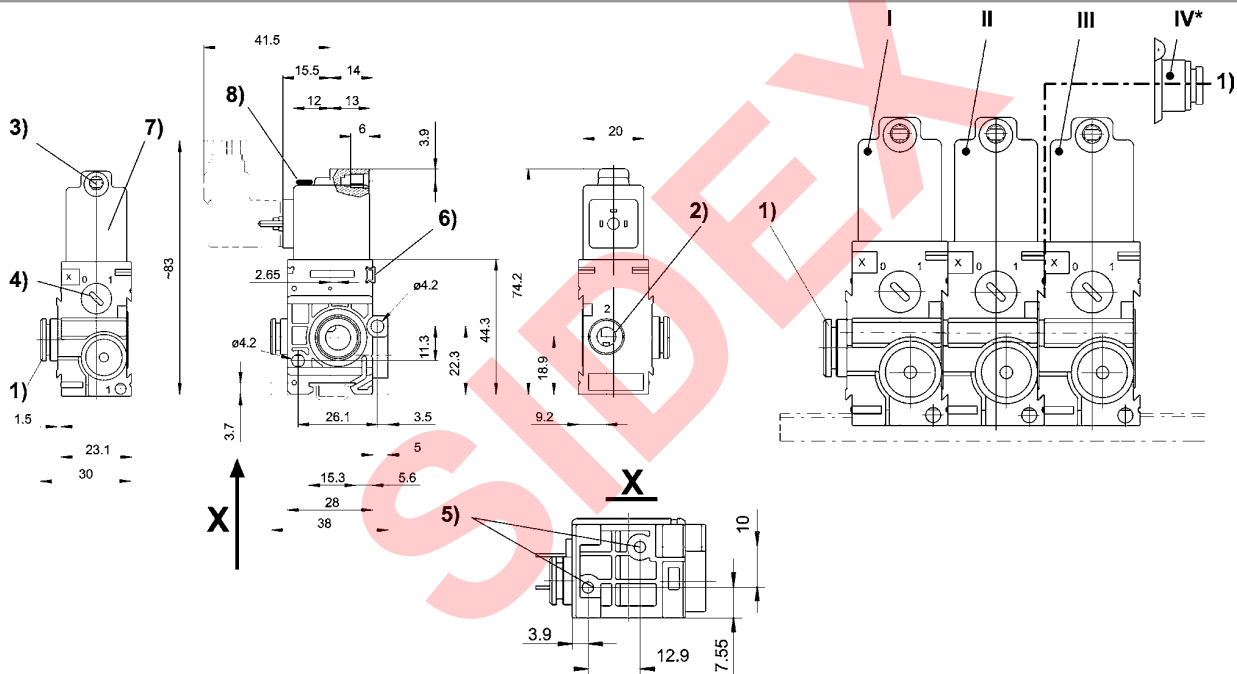
▶ Qn = 50 l/min ▶ NC ▶ Conexión tubo ▶ conexión de aire comprimido salida: Ø6x1 ▶ Conexión eléct.: Enchufe, ISO 15217, forma C ▶ bloqueable ▶ Accionamiento auxiliar manual: encajando

N° de material	Potencia de conexión		LED	Obs.
	AC 50 Hz	AC 60 Hz		
	[VA]	[VA]		
5792205220	4,2	4,2	-	-
5792205270	4,2	4,2	-	-
5792205280	4,4	4,4	-	-
5792205680	4,6	4,6	Rojo	-

AAM = accionamiento auxiliar manual

1) Con LED y diodo de protección para la reducción de picos de tensión en la bobina magnética, protegido contra inversión de polaridad

Caudal nominal Qn a 6 bar y Δp = 1 bar

**Dimensiones**


- 1) Conexión 1
- 2) Conexión 2
- 3) Conexión 3, Ø del núcleo para M5
- 4) Accionamiento auxiliar manual
- 5) Agujero ciego de 6 mm de profundidad para tornillo para chapa con Ø 3,5 mm
- 6) Posibilidad de fijación para rótulo indicador
- 7) Bobina giratoria 180°
- 8) LED

\* El módulo de conexión de aire (pos. IV) montado en la válvula de concatenación (pos. II) permite una alimentación adicional de aire del lado derecho. La válvula final (pos. III) se suprime.

I = válvula de entrada, II = válvula de concatenación, III = válvula final

## Válvulas direccionales ▶ Accionamiento eléctrico

### Válvula distribuidora 3/2, Serie 579

▶ Qn = 520 l/min ▶ NC ▶ Conexión tubo ▶ conexión de aire comprimido salida: Ø6x1 ▶ Conexión eléct.: Enchufe, ISO 15217, forma C ▶ bloqueable ▶ Accionamiento auxiliar manual: encajando ▶ Pilotaje: interior



P579\_051

Tipo	válvula de asiento
Principio de obturación	hermetizante suave
Presión de funcionamiento mín./máx.	2 bar / 8 bar
Temperatura ambiente mín./máx.	-15 °C / +50 °C
Temperatura del medio mín./máx.	-15 °C / +50 °C
Fluido	Aire comprimido
Tamaño de partículas máx.	5 µm
Contenido de aceite del aire comprimido	0 mg/m³ - 1 mg/m³
Tipo de protección Con conexión	IP65
	Protegido contra inversión de polaridad
Duración de conexión	100 %
Tiempo de conexión típ.	18 ms
Tiempo de desconexión típ.	16 ms
Peso	0,093 kg
<b>Materiales:</b>	
Carcasa	Poliamida
Juntas	Caucho de acrilnitrilo butadieno; Poliuretano

#### Observaciones técnicas

- La presión de pilotaje mín. debe alcanzarse, ya que, de lo contrario, podrían producirse conexiones erróneas y, dado el caso, un fallo de válvulas.
- El punto de condensación de presión se debe situar como mínimo 15 °C por debajo de la temperatura ambiental y del medio, y debe ser como máx. de 3 °C.
- El contenido de aceite del aire comprimido debe permanecer constante durante toda la vida útil.
- Utilice sólo aceites permitidos por AVENTICS, véase capítulo "Información técnica".
- Con una temperatura ambiental hasta 40 °C la presión de funcionamiento máx. asciende a 10 bar.
- Las versiones con una tensión inferior a 50 V DC no disponen de contacto de puesta a tierra.

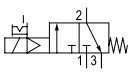
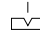
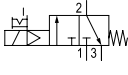
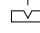
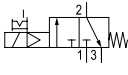
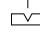
Tensión de servicio			LED	Tolerancia de tensión		Consumo de potencia	Potencia de conexión		Capacidad de retención	
DC	AC 50 Hz	AC 60 Hz		DC	AC 60 Hz		DC	AC 50 Hz	AC 60 Hz	AC 50 Hz
						W	VA	VA	VA	VA
12 V	-	-	-	-10% / +10%	-	1,6	-	-	-	-
24 V	-	-	-	-10% / +10%	-	1,6	-	-	-	-
24 V	-	-	Rojo	-10% / +10%	-	1,7	-	-	-	-
-	24 V	24 V	-	-10% / +15%	-	-	3	2,6	2,2	1,8
-	110 V	110 V	-	-10% / +15%	-	-	4,2	3,4	3	2,4
-	230 V	230 V	-	-10% / +15%	-	-	3,2	2,8	2,3	2
-	230 V	230 V	Rojo	-10% / +15%	-	-	3,4	3	2,5	2,2

Los números de material marcados en negrita están disponibles en stock en el almacén central de Alemania. Para información más detallada, véase la cesta de la compra  
 Catálogo de neumática, PDF online, estado 2017-01-09, © AVENTICS S.à r.l., reservado el derecho a modificaciones

**Válvula distribuidora 3/2, Serie 579**

▶ Qn = 520 l/min ▶ NC ▶ Conexión tubo ▶ conexión de aire comprimido salida: Ø6x1 ▶ Conexión eléct.:

Enchufe, ISO 15217, forma C ▶ bloqueable ▶ Accionamiento auxiliar manual: encajando ▶ Pilotaje: interior

	AAM	Tipo	Conexión de aire comprimido		Tensión de servicio			Consumo de potencia	Capacidad de retención	Capacidad de retención	N° de material	
			entrada	salida	DC	AC 50 Hz	AC 60 Hz					
										[W]	[VA]	[VA]
	NC		Válvula de entrada	Ø 8x1	12 V	-	-	1,6	-	-	<b>5790500210</b>	
			Válvula de entrada	Ø 8x1	24 V	-	-	1,6	-	-	<b>5790500220</b>	
			Válvula de entrada	Ø 8x1	24 V	-	-	1,7	-	-	<b>5790500620</b>	
			Válvula de entrada	Ø 8x1	-	24 V	24 V	-	2,2	1,8	<b>5790505220</b>	
			Válvula de entrada	Ø 8x1	-	110 V	110 V	-	3	2,4	5790505270	
			Válvula de entrada	Ø 8x1	-	230 V	230 V	-	2,3	2	<b>5790505280</b>	
			Válvula de entrada	Ø 8x1	-	230 V	230 V	-	2,5	2,2	5790505680	
			Válvula de concatenación	-	12 V	-	-	1,6	-	-	<b>5791500210</b>	
			Válvula de concatenación	-	Ø6x1	24 V	-	-	1,6	-	-	<b>5791500220</b>
			Válvula de concatenación	-	24 V	-	-	1,7	-	-	<b>5791500620</b>	
			Válvula de concatenación	-	-	24 V	24 V	-	2,2	1,8	5791505220	
			Válvula de concatenación	-	-	110 V	110 V	-	3	2,4	5791505270	
			Válvula de concatenación	-	-	230 V	230 V	-	2,3	2	<b>5791505280</b>	
			Válvula de concatenación	-	-	230 V	230 V	-	2,5	2,2	5791505680	
	NC		válvula de concatenación, conexión de presión adicional	Ø6x1	12 V	-	-	1,6	-	-	5796400210	
			Ø6x1	24 V	-	-	1,6	-	-	5796400220		
			Ø6x1	24 V	-	-	1,7	-	-	5796400620		
			Ø6x1	-	24 V	24 V	-	2,2	1,8	5796405220		
			Ø6x1	-	110 V	110 V	-	3	2,4	5796405270		
			Ø6x1	-	230 V	230 V	-	2,3	2	5796405280		
			Ø6x1	-	230 V	230 V	-	2,5	2,2	5796405680		
			Ø 8x1	12 V	-	-	1,6	-	-	5796500210		
			Ø 8x1	24 V	-	-	1,6	-	-	5796500220		
			Ø 8x1	24 V	-	-	1,7	-	-	<b>5796500620</b>		
			Ø 8x1	-	24 V	24 V	-	2,2	1,8	5796505220		
			Ø 8x1	-	110 V	110 V	-	3	2,4	5796505270		
			Ø 8x1	-	230 V	230 V	-	2,3	2	5796505280		
			Ø 8x1	-	230 V	230 V	-	2,5	2,2	5796505680		
	NC		Válvula terminal	-	12 V	-	-	1,6	-	-	<b>5792500210</b>	
			24 V	-	-	1,6	-	-	<b>5792500220</b>			
			24 V	-	-	1,7	-	-	<b>5792500620</b>			
			-	24 V	24 V	-	2,2	1,8	<b>5792505220</b>			
			-	110 V	110 V	-	3	2,4	5792505270			
			-	230 V	230 V	-	2,3	2	<b>5792505280</b>			
			-	230 V	230 V	-	2,5	2,2	5792505680			

Los números de material marcados en negrita están disponibles en stock en el almacén central de Alemania. Para información más detallada, véase la cesta de la compra  
 Catálogo de neumática, PDF online, estado 2017-01-09, © AVENTICS S.à r.l., reservado el derecho a modificaciones



Válvulas direccionales ▶ Accionamiento eléctrico

**Válvula distribuidora 3/2, Serie 579**

▶ Qn = 520 l/min ▶ NC ▶ Conexión tubo ▶ conexión de aire comprimido salida: Ø6x1 ▶ Conexión eléct.: Enchufe, ISO 15217, forma C ▶ bloqueable ▶ Accionamiento auxiliar manual: encajando ▶ Pilotaje: interior

N° de material	Potencia de conexión	Potencia de conexión	Qn	LED	Obs.
	AC 50 Hz	AC 60 Hz			
	[VA]	[VA]			
<b>5790500210</b>	-	-	520	-	-
<b>5790500220</b>	-	-		-	-
<b>5790500620</b>	-	-		Rojo	1)
<b>5790505220</b>	3	2,6		-	-
5790505270	4,2	3,4		-	-
<b>5790505280</b>	3,2	2,8		-	-
5790505680	3,4	3		Rojo	-
<b>5791500210</b>	-	-		-	-
<b>5791500220</b>	-	-		-	-
<b>5791500620</b>	-	-		Rojo	1)
5791505220	3	2,6		-	-
5791505270	4,2	3,4		-	-
<b>5791505280</b>	3,2	2,8		-	-
5791505680	3,4	3		Rojo	-
5796400210	-	-		-	-
5796400220	-	-		-	-
5796400620	-	-	Rojo	1)	
5796405220	3	2,6	-	-	
5796405270	4,2	3,4	-	-	
5796405280	3,2	2,8	-	-	
5796405680	3,4	3	Rojo	-	
5796500210	-	-	-	-	
5796500220	-	-	-	-	
<b>5796500620</b>	-	-	Rojo	1)	
5796505220	3	2,6	-	-	
5796505270	4,2	3,4	-	-	
5796505280	3,2	2,8	-	-	
5796505680	3,4	3	Rojo	-	
<b>5792500210</b>	-	-	520	-	-
<b>5792500220</b>	-	-		-	-
<b>5792500620</b>	-	-		Rojo	1)
<b>5792505220</b>	3	2,6		-	-
5792505270	4,2	3,4		-	-
<b>5792505280</b>	3,2	2,8		-	-
5792505680	3,4	3		Rojo	-

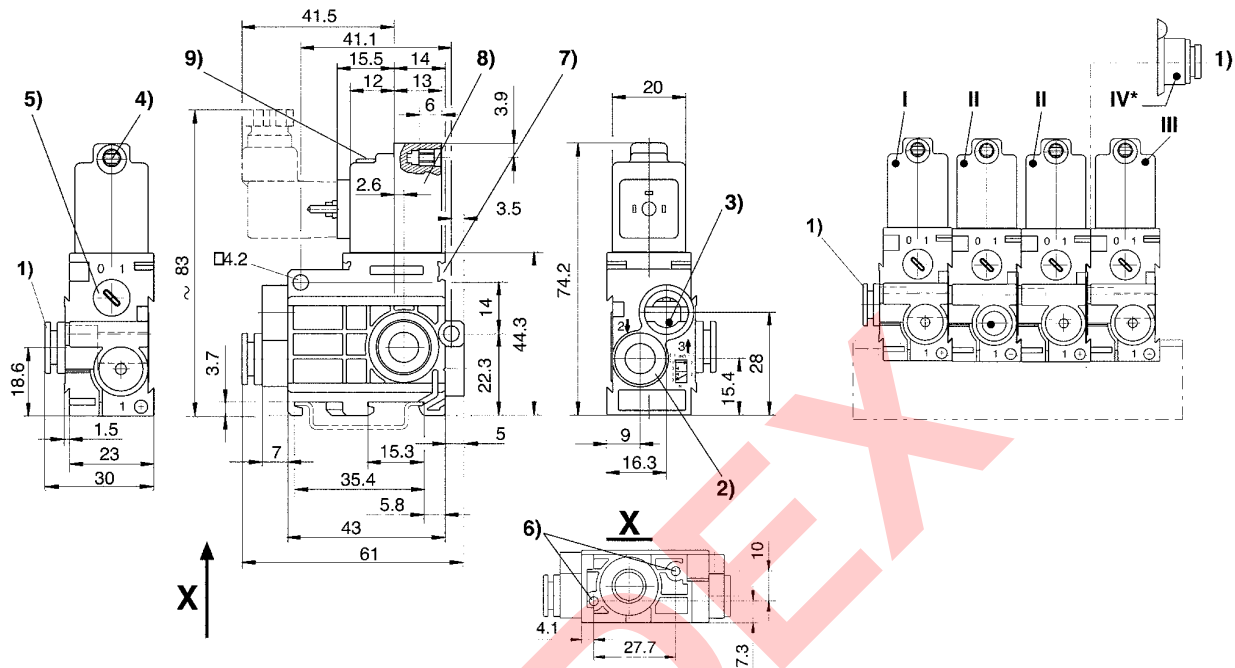
AAM = accionamiento auxiliar manual

1) Con LED y diodo de protección para la reducción de picos de tensión en la bobina magnética, protegido contra inversión de polaridad

Caudal nominal Qn a 6 bar y Δp = 1 bar

**Válvula distribuidora 3/2, Serie 579**

▶ Qn = 520 l/min ▶ NC ▶ Conexión tubo ▶ conexión de aire comprimido salida: Ø6x1 ▶ Conexión eléct.: Enchufe, ISO 15217, forma C ▶ bloqueable ▶ Accionamiento auxiliar manual: encajando ▶ Pilotaje: interior

**Dimensiones**


- 1) Conexión 1
- 2) Conexión 2
- 3) Conexión 3, no debe estrangularse el aire de escape
- 4) Ø del núcleo para M5
- 5) Accionamiento auxiliar manual
- 6) Agujero ciego de 6 mm de profundidad para tornillo para chapa con Ø 3,5 mm
- 7) Posibilidad de fijación para rótulo indicador
- 8) Bobina giratoria 180°
- 9) LED

\* El módulo de conexión de aire (pos. IV) montado en la válvula de concatenación (pos. II) permite una alimentación adicional de aire del lado derecho. La válvula final (pos. III) se suprime.

I = válvula de entrada, II = válvula de concatenación, III = válvula final

0579\_051

## Válvulas direccionales ▶ Accionamiento eléctrico

### Válvula distribuidora 3/2, Serie 579

▶ Qn = 520 l/min ▶ NA ▶ Conexión tubo ▶ conexión de aire comprimido salida: Ø6x1 ▶ Conexión eléct.: Enchufe, ISO 15217, forma C ▶ bloqueable ▶ Accionamiento auxiliar manual: encajando ▶ Pilotaje: interior



P579\_051

Tipo	válvula de asiento
Principio de obturación	hermetizante suave
Presión de funcionamiento mín./máx.	2 bar / 8 bar
Temperatura ambiente mín./máx.	-15 °C / +50 °C
Temperatura del medio mín./máx.	-15 °C / +50 °C
Fluido	Aire comprimido
Tamaño de partículas máx.	5 µm
Contenido de aceite del aire comprimido	0 mg/m³ - 1 mg/m³
Tipo de protección Con conexión	IP65
	Protegido contra inversión de polaridad
Duración de conexión	100 %
Tiempo de conexión típ.	18 ms
Tiempo de desconexión típ.	16 ms
Peso	0,093 kg
<b>Materiales:</b>	
Carcasa	Poliamida
Juntas	Caucho de acrilnitrilo butadieno; Poliuretano

#### Observaciones técnicas

- La presión de pilotaje mín. debe alcanzarse, ya que, de lo contrario, podrían producirse conexiones erróneas y, dado el caso, un fallo de válvulas.
- El punto de condensación de presión se debe situar como mínimo 15 °C por debajo de la temperatura ambiental y del medio, y debe ser como máx. de 3 °C.
- El contenido de aceite del aire comprimido debe permanecer constante durante toda la vida útil.
- Utilice sólo aceites permitidos por AVENTICS, véase capítulo "Información técnica".
- Con una temperatura ambiental hasta 40 °C la presión de funcionamiento máx. asciende a 10 bar.
- Las versiones con una tensión inferior a 50 V DC no disponen de contacto de puesta a tierra.

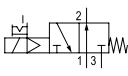
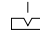
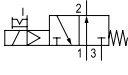
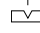

Tensión de servicio			LED	Tolerancia de tensión		Consumo de potencia	Potencia de conexión		Capacidad de retención	
DC	AC 50 Hz	AC 60 Hz		DC	AC 60 Hz		DC	AC 50 Hz	AC 60 Hz	AC 50 Hz
						W	VA	VA	VA	VA
12 V	-	-	-	-10% / +10%	-	1,6	-	-	-	-
24 V	-	-	-	-10% / +10%	-	1,6	-	-	-	-
24 V	-	-	Rojo	-10% / +10%	-	1,7	-	-	-	-
-	24 V	24 V	-	-10% / +15%	-	-	3	2,6	2,2	1,8
-	110 V	110 V	-	-10% / +15%	-	-	4,2	3,4	3	2,4
-	230 V	230 V	-	-10% / +15%	-	-	3,2	2,8	2,3	2
-	230 V	230 V	Rojo	-10% / +15%	-	-	3,4	3	2,5	2,2

Los números de material marcados en negrita están disponibles en stock en el almacén central de Alemania. Para información más detallada, véase la cesta de la compra  
 Catálogo de neumática, PDF online, estado 2017-01-09, © AVENTICS S.à r.l., reservado el derecho a modificaciones

## Válvula distribuidora 3/2, Serie 579

▶ Qn = 520 l/min ▶ NA ▶ Conexión tubo ▶ conexión de aire comprimido salida: Ø6x1 ▶ Conexión eléct.:

Enchufe, ISO 15217, forma C ▶ bloqueable ▶ Accionamiento auxiliar manual: encajando ▶ Pilotaje: interior

	AAM	Tipo	Conexión de aire comprimido		Tensión de servicio			Consumo de potencia	Capacidad de retención	Capacidad de retención	N° de material	
			entrada	salida	DC	AC 50 Hz	AC 60 Hz					
										[W]	[VA]	[VA]
	NA		Válvula de entrada	Ø 8x1	12 V	-	-	1,6	-	-	5790510210	
			Válvula de entrada	Ø 8x1	24 V	-	-	1,6	-	-	<b>5790510220</b>	
			Válvula de entrada	Ø 8x1	24 V	-	-	1,7	-	-	5790510620	
			Válvula de entrada	Ø 8x1	-	24 V	24 V	-	2,2	1,8	5790515220	
			Válvula de entrada	Ø 8x1	-	110 V	110 V	-	3	2,4	5790515270	
			Válvula de entrada	Ø 8x1	-	230 V	230 V	-	2,3	2	5790515280	
			Válvula de entrada	Ø 8x1	-	230 V	230 V	-	2,5	2,2	5790515680	
			Válvula de concatenación	-	12 V	-	-	1,6	-	-	<b>5791510210</b>	
			Válvula de concatenación	-	Ø6x1	24 V	-	-	1,7	-	-	5791510620
			Válvula de concatenación	-	24 V	-	-	1,6	-	-	<b>5791510220</b>	
			Válvula de concatenación	-	-	24 V	24 V	-	2,2	1,8	5791515220	
			Válvula de concatenación	-	-	110 V	110 V	-	3	2,4	5791515270	
			Válvula de concatenación	-	-	230 V	230 V	-	2,3	2	5791515280	
			Válvula de concatenación	-	-	230 V	230 V	-	2,5	2,2	5791515680	
	NA		válvula de concatenación, conexión de presión adicional	Ø6x1	12 V	-	-	1,6	-	-	5796410210	
			Ø6x1	24 V	-	-	1,6	-	-	5796410220		
			Ø6x1	24 V	-	-	1,7	-	-	5796410620		
			Ø6x1	-	24 V	24 V	-	2,2	1,8	5796415220		
			Ø6x1	-	110 V	110 V	-	3	2,4	5796415270		
			Ø6x1	-	230 V	230 V	-	2,3	2	5796415280		
			Ø6x1	-	230 V	230 V	-	2,5	2,2	5796415680		
			Ø 8x1	12 V	-	-	-	-	-	5796510210		
			Ø 8x1	24 V	-	-	-	1,6	-	-	5796510220	
			Ø 8x1	24 V	-	-	-	1,7	-	-	5796510620	
			Ø 8x1	-	24 V	24 V	-	2,2	1,8	5796515220		
			Ø 8x1	-	110 V	110 V	-	3	2,4	5796515270		
			Ø 8x1	-	230 V	230 V	-	2,3	2	5796515280		
			Ø 8x1	-	230 V	230 V	-	2,5	2,2	5796515680		
-	NA		Válvula terminal	-	12 V	-	-	1,6	-	-	5792510210	
			24 V	-	-	1,6	-	-	5792510220			
			24 V	-	-	1,7	-	-	5792510620			
			-	24 V	24 V	-	2,2	1,8	5792515220			
			-	110 V	110 V	-	3	2,4	5792515270			
			-	230 V	230 V	-	2,3	2	5792515280			
-	230 V	230 V	-	2,5	2,2	5792515680						

Los números de material marcados en negrita están disponibles en stock en el almacén central de Alemania. Para información más detallada, véase la cesta de la compra  
 Catálogo de neumática, PDF online, estado 2017-01-09, © AVENTICS S.à r.l., reservado el derecho a modificaciones

Válvulas direccionales ▶ Accionamiento eléctrico

**Válvula distribuidora 3/2, Serie 579**

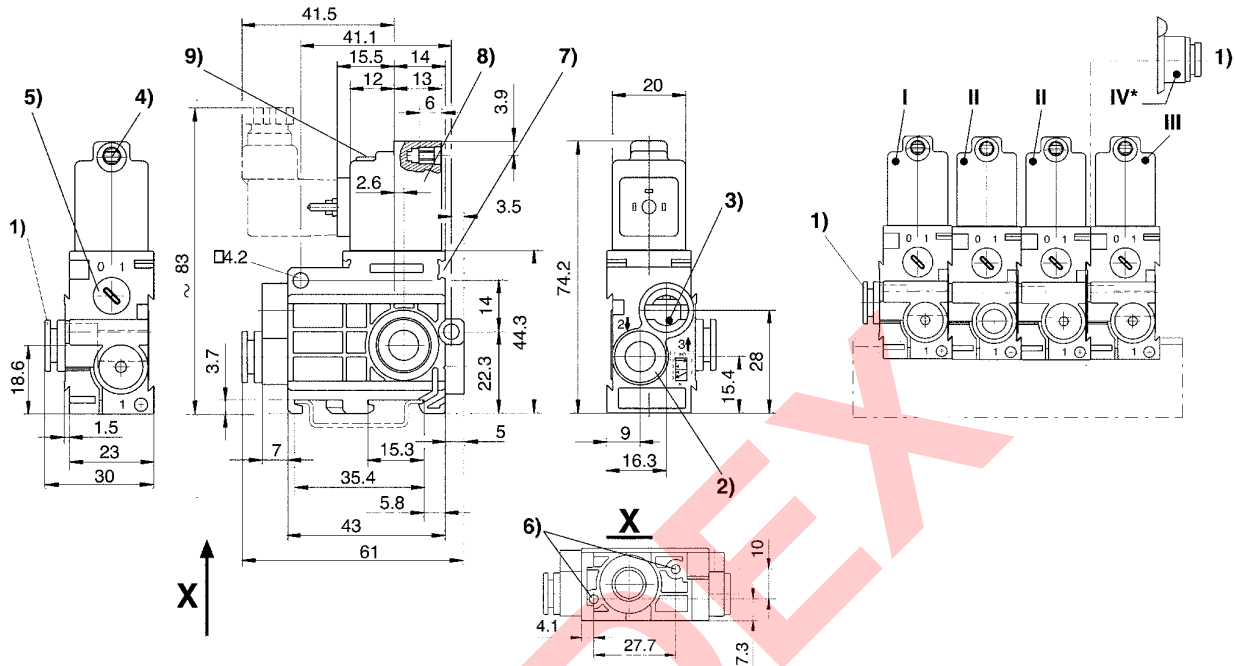
▶ Qn = 520 l/min ▶ NA ▶ Conexión tubo ▶ conexión de aire comprimido salida: Ø6x1 ▶ Conexión eléct.: Enchufe, ISO 15217, forma C ▶ bloqueable ▶ Accionamiento auxiliar manual: encajando ▶ Pilotaje: interior

N° de material	Potencia de conexión	Potencia de conexión	Qn	LED	Obs.
	AC 50 Hz	AC 60 Hz			
	[VA]	[VA]			
5790510210	-	-	520	-	-
<b>5790510220</b>	-	-		-	-
5790510620	-	-		Rojo	1)
5790515220	3	2,6		-	-
5790515270	4,2	3,4		-	-
5790515280	3,2	2,8		-	-
5790515680	3,4	3		Rojo	-
<b>5791510210</b>	-	-		-	-
5791510620	-	-		Rojo	1)
<b>5791510220</b>	-	-		-	-
5791515220	3	2,6		-	-
5791515270	4,2	3,4		-	-
5791515280	3,2	2,8		-	-
5791515680	3,4	3		Rojo	-
5796410210	-	-	520	-	-
5796410220	-	-		-	-
5796410620	-	-		Rojo	1)
5796415220	3	2,6		-	-
5796415270	4,2	3,4		-	-
5796415280	3,2	2,8		-	-
5796415680	3,4	3		Rojo	-
5796510210	-	-		-	-
5796510220	-	-		-	-
5796510620	-	-		Rojo	1)
5796515220	3	2,6		-	-
5796515270	4,2	3,4		-	-
5796515280	3,2	2,8		-	-
5796515680	3,4	3		Rojo	-
5792510210	-	-	520	-	-
5792510220	-	-		-	-
5792510620	-	-		Rojo	1)
5792515220	3	2,6		-	-
5792515270	4,2	3,4		-	-
5792515280	3,2	2,8		-	-
5792515680	3,4	3		Rojo	-

1) Con LED y diodo de protección para la reducción de picos de tensión en la bobina magnética, protegido contra inversión de polaridad  
 Caudal nominal Qn a 6 bar y Δp = 1 bar  
 AAM = accionamiento auxiliar manual

**Válvula distribuidora 3/2, Serie 579**

▶ Qn = 520 l/min ▶ NA ▶ Conexión tubo ▶ conexión de aire comprimido salida: Ø6x1 ▶ Conexión eléct.: Enchufe, ISO 15217, forma C ▶ bloqueable ▶ Accionamiento auxiliar manual: encajando ▶ Pilotaje: interior

**Dimensiones**


- 1) Conexión 1
- 2) Conexión 2
- 3) Conexión 3, no debe estrangularse el aire de escape
- 4) Ø del núcleo para M5
- 5) Accionamiento auxiliar manual
- 6) Agujero ciego de 6 mm de profundidad para tornillo para chapa con Ø 3,5 mm
- 7) Posibilidad de fijación para rótulo indicador
- 8) Bobina giratoria 180°
- 9) LED

\* El módulo de conexión de aire (pos. IV) montado en la válvula de concatenación (pos. II) permite una alimentación adicional de aire del lado derecho. La válvula final (pos. III) se suprime.

I = válvula de entrada, II = válvula de concatenación, III = válvula final

D579\_051\_a

Válvulas direccionales ▶ Accionamiento eléctrico

Válvula distribuidora 3/2, Serie 579

▶ exterior ▶ Qn = 520 l/min ▶ NC ▶ Conexión tubo ▶ conexión de aire comprimido salida: Ø6x1 ▶ Conexión eléct.: Enchufe, ISO 15217, forma C ▶ bloqueable ▶ Pilotaje: exterior



P579\_067

Tipo	válvula de asiento
Principio de obturación	hermetizante suave
Presión de funcionamiento mín./máx.	0,5 bar / 8 bar
Presión de pilotaje mín./máx.	2 bar / 8 bar
Temperatura ambiente mín./máx.	-15 °C / +50 °C
Temperatura del medio mín./máx.	-15 °C / +50 °C
Fluido	Aire comprimido
Tamaño de partículas máx.	5 µm
Contenido de aceite del aire comprimido	0 mg/m³ - 1 mg/m³
Tipo de protección Con conexión	IP65
	Protegido contra inversión de polaridad
Duración de conexión	100 %
Tiempo de conexión típ.	18 ms
Tiempo de desconexión típ.	16 ms
Peso	0,093 kg
Materiales:	
Carcasa	Poliamida
Juntas	Caucho de acrilnitrilo butadieno; Poliuretano

Observaciones técnicas

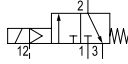
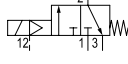
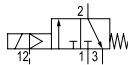
- La presión de pilotaje mín. debe alcanzarse, ya que, de lo contrario, podrían producirse conexiones erróneas y, dado el caso, un fallo de válvulas.
- El punto de condensación de presión se debe situar como mínimo 15 °C por debajo de la temperatura ambiental y del medio, y debe ser como máx. de 3 °C.
- El contenido de aceite del aire comprimido debe permanecer constante durante toda la vida útil.
- Utilice sólo aceites permitidos por AVENTICS, véase capítulo "Información técnica".
- Con una temperatura ambiental hasta 40 °C la presión de funcionamiento máx. asciende a 10 bar.
- Las versiones con una tensión inferior a 50 V DC no disponen de contacto de puesta a tierra.
- La presión de pilotaje debe ser como mínimo tan elevada como la presión de servicio.

Tensión de servicio			LED	Tolerancia de tensión		Consumo de potencia	Potencia de conexión		Capacidad de retención	
DC	AC 50 Hz	AC 60 Hz		DC	AC 60 Hz		DC	AC 50 Hz	AC 60 Hz	AC 50 Hz
						W	VA	VA	VA	VA
12 V	-	-	-	-10% / +10%	-	1,6	-	-	-	-
24 V	-	-	-	-10% / +10%	-	1,6	-	-	-	-
24 V	-	-	Rojo	-10% / +10%	-	1,7	-	-	-	-
-	24 V	24 V	-	-10% / +15%	-	-	3	2,6	2,2	1,8
-	110 V	110 V	-	-10% / +15%	-	-	4,2	3,4	3	2,4
-	230 V	230 V	-	-10% / +15%	-	-	3,2	2,8	2,3	2
-	230 V	230 V	Rojo	-10% / +15%	-	-	3,4	3	2,5	2,2

Los números de material marcados en negrita están disponibles en stock en el almacén central de Alemania. Para información más detallada, véase la cesta de la compra  
 Catálogo de neumática, PDF online, estado 2017-01-09, © AVENTICS S.à r.l., reservado el derecho a modificaciones

**Válvula distribuidora 3/2, Serie 579**

▶ exterior ▶ Qn = 520 l/min ▶ NC ▶ Conexión tubo ▶ conexión de aire comprimido salida: Ø6x1 ▶ Conexión eléct.: Enchufe, ISO 15217, forma C ▶ bloqueable ▶ Pilotaje: exterior

	Tipo	Conexión de aire comprimido			Tensión de servicio			Consumo de potencia	Capacidad de retención	Capacidad de retención	N° de material	
		entrada	salida	Conexión de pilotaje	DC	AC 50 Hz	AC 60 Hz					
									[W]	[VA]	[VA]	
	NC	Válvula de entrada	Ø 8x1			12 V	-	-	1,6	-	-	5790570210
		Válvula de entrada	Ø 8x1			24 V	-	-	1,6	-	-	5790570220
		Válvula de entrada	Ø 8x1			24 V	-	-	1,7	-	-	5790570620
		Válvula de entrada	Ø 8x1			-	24 V	24 V	-	2,2	1,8	5790575220
		Válvula de entrada	Ø 8x1			-	110 V	110 V	-	3	2,4	5790575270
		Válvula de entrada	Ø 8x1			-	230 V	230 V	-	2,3	2	5790575280
		Válvula de entrada	Ø 8x1			-	230 V	230 V	-	2,5	2,2	5790575680
		Válvula de concatenación	-			12 V	-	-	1,6	-	-	5791570210
		Válvula de concatenación	-	Ø6x1	Ø 4	24 V	-	-	1,6	-	-	5791570220
		Válvula de concatenación	-			24 V	-	-	1,7	-	-	5791570620
		Válvula de concatenación	-			-	24 V	24 V	-	2,2	1,8	5791575220
		Válvula de concatenación	-			-	110 V	110 V	-	3	2,4	5791575270
		Válvula de concatenación	-			-	230 V	230 V	-	2,3	2	5791575280
		Válvula de concatenación	-			-	230 V	230 V	-	2,5	2,2	5791575680
	NC	válvula de concatenación, conexión de presión adicional	Ø6x1			12 V	-	-	1,6	-	-	5796470210
			Ø6x1			24 V	-	-	1,6	-	-	5796470220
			Ø6x1			24 V	-	-	1,7	-	-	5796470620
			Ø6x1			-	24 V	24 V	-	2,2	1,8	5796475220
			Ø6x1			-	110 V	110 V	-	3	2,4	5796475270
			Ø6x1			-	230 V	230 V	-	2,5	2,2	5796475680
			Ø6x1	Ø6x1	Ø 4	-	230 V	230 V	-	2,3	2	5796475280
			Ø8x1			-	230 V	230 V	-	2,3	2	5796575280
			Ø8x1			12 V	-	-	1,6	-	-	5796570210
			Ø8x1			24 V	-	-	1,6	-	-	5796570220
			Ø8x1			24 V	-	-	1,7	-	-	5796570620
			Ø8x1			-	24 V	24 V	-	2,2	1,8	5796575220
			Ø8x1			-	110 V	110 V	-	3	2,4	5796575270
			Ø8x1			-	230 V	230 V	-	2,5	2,2	5796575680
	NC	Válvula terminal	-	Ø6x1	Ø 4	12 V	-	-	1,6	-	-	5792570210
						24 V	-	-	1,6	-	-	5792570220
						24 V	-	-	1,7	-	-	5792570620
						-	24 V	24 V	-	2,2	1,8	5792575220
						-	110 V	110 V	-	3	2,4	5792575270
						-	230 V	230 V	-	2,3	2	5792575280
				-	230 V	230 V	-	2,5	2,2	5792575680		

Los números de material marcados en negrita están disponibles en stock en el almacén central de Alemania. Para información más detallada, véase la cesta de la compra  
Catálogo de neumática, PDF online, estado 2017-01-09, © AVENTICS S.à r.l., reservado el derecho a modificaciones



Válvulas direccionales ▶ Accionamiento eléctrico

**Válvula distribuidora 3/2, Serie 579**

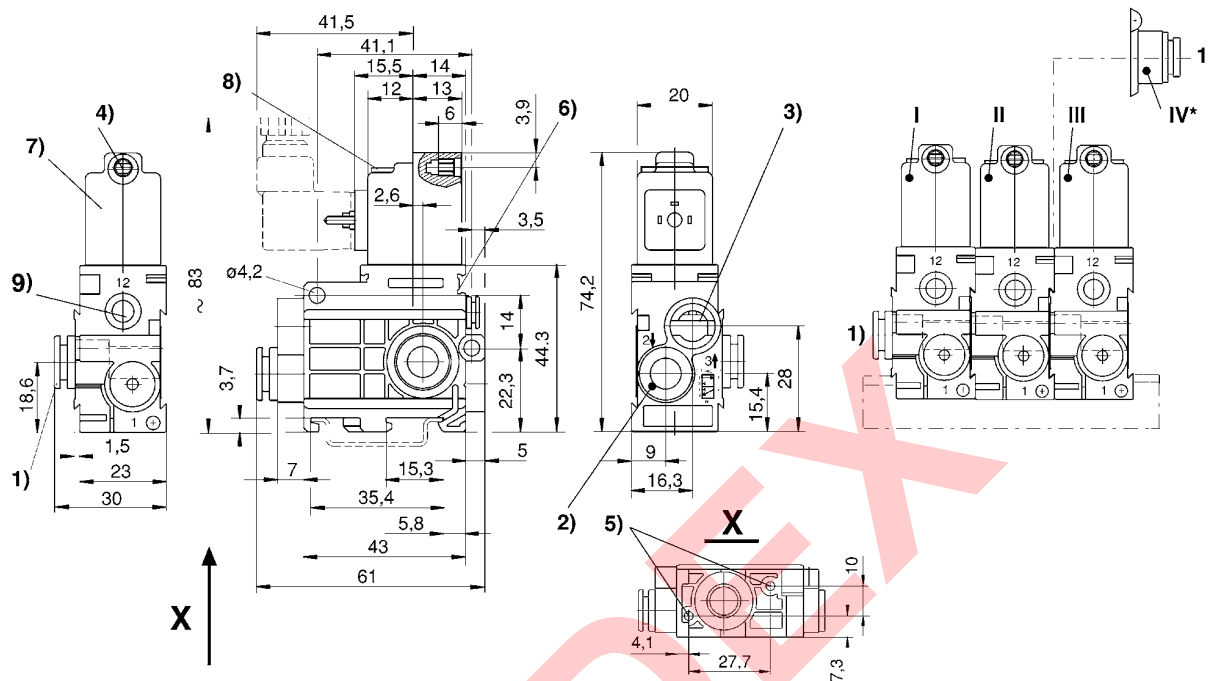
▶ exterior ▶ Qn = 520 l/min ▶ NC ▶ Conexión tubo ▶ conexión de aire comprimido salida: Ø6x1 ▶ Conexión eléct.: Enchufe, ISO 15217, forma C ▶ bloqueable ▶ Pilotaje: exterior

N° de material	Potencia de conexión	Potencia de conexión	Qn	LED	Obs.	
	AC 50 Hz	AC 60 Hz				
	[VA]	[VA]				
5790570210	-	-	520	-	-	
5790570220	-	-		-	-	
5790570620	-	-		Rojo	1)	
5790575220	3	2,6		-	-	
5790575270	4,2	3,4		-	-	
5790575280	3,2	2,8		-	-	
5790575680	3,4	3		Rojo	-	
5791570210	-	-		-	-	
5791570220	-	-		-	-	
5791570620	-	-		Rojo	1)	
5791575220	3	2,6		-	-	
5791575270	4,2	3,4		-	-	
5791575280	3,2	2,8		-	-	
5791575680	3,4	3		Rojo	-	
5796470210	-	-		520	-	-
5796470220	-	-			-	-
5796470620	-	-	Rojo		1)	
5796475220	3	2,6	-		-	
5796475270	4,2	3,4	-		-	
5796475680	3,4	3	Rojo		-	
5796475280	3,2	2,8	-		-	
5796575280	3,2	2,8	-		-	
5796570210	-	-	-		-	
5796570220	-	-	-		-	
5796570620	-	-	Rojo		1)	
5796575220	3	2,6	-		-	
5796575270	4,2	3,4	-		-	
5796575680	3,4	3	Rojo		-	
5792570210	-	-	520		-	-
5792570220	-	-			-	-
5792570620	-	-		Rojo	1)	
5792575220	3	2,6		-	-	
5792575270	4,2	3,4		-	-	
5792575280	3,2	2,8		-	-	
5792575680	3,4	3		Rojo	-	

1) con LED y diodo de protección para la reducción de picos de tensión en la bobina magnética  
Caudal nominal Qn a 6 bar y Δp = 1 bar

**Válvula distribuidora 3/2, Serie 579**

▶ exterior ▶  $Q_n = 520$  l/min ▶ NC ▶ Conexión tubo ▶ conexión de aire comprimido salida:  $\varnothing 6 \times 1$  ▶ Conexión eléct.: Enchufe, ISO 15217, forma C ▶ bloqueable ▶ Pilotaje: exterior

**Dimensiones**


- 1) Conexión 1
- 2) Conexión 2
- 3) Conexión 3, no debe estrangularse el aire de escape
- 4)  $\varnothing$  del núcleo para M5
- 5) Agujero ciego de 6 mm de profundidad para tornillo para chapa con  $\varnothing 3,5$  mm
- 6) Posibilidad de fijación para rótulo indicador
- 7) Bobina giratoria 180°
- 8) LED
- 9) Conexión 12

\* El módulo de conexión de aire (pos. IV) montado en la válvula de concatenación (pos. II) permite una alimentación adicional de aire del lado derecho. La válvula final (pos. III) desaparece.

I = válvula de entrada, II = válvula de concatenación, III = válvula final

D579\_067

Válvulas direccionales ▶ Accionamiento eléctrico

Válvula distribuidora 3/2, Serie 579

▶ exterior ▶ Qn = 520 l/min ▶ NA ▶ Conexión tubo ▶ conexión de aire comprimido salida: Ø6x1 ▶ Conexión eléct.: Enchufe, ISO 15217, forma C ▶ bloqueable ▶ Pilotaje: exterior



P579\_067

Tipo	válvula de asiento
Principio de obturación	hermetizante suave
Presión de funcionamiento mín./máx.	0,5 bar / 8 bar
Presión de pilotaje mín./máx.	2 bar / 8 bar
Temperatura ambiente mín./máx.	-15 °C / +50 °C
Temperatura del medio mín./máx.	-15 °C / +50 °C
Fluido	Aire comprimido
Tamaño de partículas máx.	5 µm
Contenido de aceite del aire comprimido	0 mg/m³ - 1 mg/m³
Tipo de protección Con conexión	IP65
	Protegido contra inversión de polaridad
Duración de conexión	100 %
Tiempo de conexión típ.	18 ms
Tiempo de desconexión típ.	16 ms
Peso	0,093 kg
Materiales:	
Carcasa	Poliamida
Juntas	Caucho de acrilnitrilo butadieno; Poliuretano

Observaciones técnicas

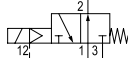
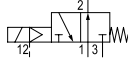
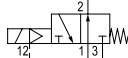
- La presión de pilotaje mín. debe alcanzarse, ya que, de lo contrario, podrían producirse conexiones erróneas y, dado el caso, un fallo de válvulas.
- El punto de condensación de presión se debe situar como mínimo 15 °C por debajo de la temperatura ambiental y del medio, y debe ser como máx. de 3 °C.
- El contenido de aceite del aire comprimido debe permanecer constante durante toda la vida útil.
- Utilice sólo aceites permitidos por AVENTICS, véase capítulo "Información técnica".
- Con una temperatura ambiental hasta 40 °C la presión de funcionamiento máx. asciende a 10 bar.
- Las versiones con una tensión inferior a 50 V DC no disponen de contacto de puesta a tierra.
- La presión de pilotaje debe ser como mínimo tan elevada como la presión de servicio.

Tensión de servicio			LED	Tolerancia de tensión		Consumo de potencia	Potencia de conexión		Capacidad de retención	
DC	AC 50 Hz	AC 60 Hz		DC	AC 60 Hz		DC	AC 50 Hz	AC 60 Hz	AC 50 Hz
						W	VA	VA	VA	VA
12 V	-	-	-	-10% / +10%	-	1,6	-	-	-	-
24 V	-	-	-	-10% / +10%	-	1,6	-	-	-	-
24 V	-	-	Rojo	-10% / +10%	-	1,7	-	-	-	-
-	24 V	24 V	-	-10% / +15%	-	-	3	2,6	2,2	1,8
-	110 V	110 V	-	-10% / +15%	-	-	4,2	3,4	3	2,4
-	230 V	230 V	-	-10% / +15%	-	-	3,2	2,8	2,3	2
-	230 V	230 V	-	-10% / +15%	-	-	3,4	3	2,5	2,2
-	230 V	230 V	Rojo	-10% / +15%	-	-	3,4	3	2,5	2,2

Los números de material marcados en negrita están disponibles en stock en el almacén central de Alemania. Para información más detallada, véase la cesta de la compra  
 Catálogo de neumática, PDF online, estado 2017-01-09, © AVENTICS S.à r.l., reservado el derecho a modificaciones

**Válvula distribuidora 3/2, Serie 579**

▶ exterior ▶ Qn = 520 l/min ▶ NA ▶ Conexión tubo ▶ conexión de aire comprimido salida: Ø6x1 ▶ Conexión eléct.: Enchufe, ISO 15217, forma C ▶ bloqueable ▶ Pilotaje: exterior

	Tipo	Conexión de aire comprimido			Tensión de servicio			Consumo de potencia	Capacidad de retención	Capacidad de retención	N° de material	
		entrada	salida	Conexión de pilotaje	DC	AC 50 Hz	AC 60 Hz					
									[W]	[VA]	[VA]	
	NA	Válvula de entrada	Ø 8x1			12 V	-	-	1,6	-	-	5790520210
		Válvula de entrada	Ø 8x1			24 V	-	-	1,6	-	-	5790520220
		Válvula de entrada	Ø 8x1			24 V	-	-	1,7	-	-	5790520620
		Válvula de entrada	Ø 8x1			-	24 V	24 V	-	2,2	1,8	5790525220
		Válvula de entrada	Ø 8x1			-	110 V	110 V	-	3	2,4	5790525270
		Válvula de entrada	Ø 8x1			-	230 V	230 V	-	2,3	2	5790525280
		Válvula de entrada	Ø 8x1			-	230 V	230 V	-	2,5	2,2	5790525680
		Válvula de concatenación	-			12 V	-	-	1,6	-	-	5791520210
		Válvula de concatenación	-	Ø6x1	Ø 4	24 V	-	-	1,6	-	-	5791520220
		Válvula de concatenación	-			24 V	-	-	1,7	-	-	5791520620
		Válvula de concatenación	-			-	24 V	24 V	-	2,2	1,8	5791525220
		Válvula de concatenación	-			-	110 V	110 V	-	3	2,4	5791525270
		Válvula de concatenación	-			-	230 V	230 V	-	2,3	2	5791525280
		Válvula de concatenación	-			-	230 V	230 V	-	2,5	2,2	5791525680
	NA	válvula de concatenación, conexión de presión adicional	Ø6x1			12 V	-	-	1,6	-	-	5796420210
			Ø6x1			24 V	-	-	1,6	-	-	5796420220
			Ø6x1			24 V	-	-	1,7	-	-	5796420620
			Ø6x1			-	24 V	24 V	-	2,2	1,8	5796425220
			Ø6x1			-	110 V	110 V	-	3	2,4	5796425270
			Ø6x1			-	230 V	230 V	-	2,3	2	5796425280
			Ø6x1	Ø6x1	Ø 4	-	230 V	230 V	-	2,5	2,2	5796425680
			Ø8x1			12 V	-	-	1,6	-	-	5796520210
			Ø8x1			24 V	-	-	1,6	-	-	5796520220
			Ø8x1			24 V	-	-	1,7	-	-	5796520620
			Ø8x1			-	24 V	24 V	-	2,2	1,8	5796525220
			Ø8x1			-	110 V	110 V	-	3	2,4	5796525270
			Ø8x1			-	230 V	230 V	-	2,3	2	5796525280
			Ø8x1			-	230 V	230 V	-	2,5	2,2	5796525680
	NA	Válvula terminal				12 V	-	-	1,6	-	-	5792520210
						24 V	-	-	1,6	-	-	5792520220
						24 V	-	-	1,7	-	-	5792520620
				Ø6x1	Ø 4	-	24 V	24 V	-	2,2	1,8	5792525220
						-	110 V	110 V	-	3	2,4	5792525270
						-	230 V	230 V	-	2,3	2	5792525280
				-	230 V	230 V	-	2,5	2,2	5792525680		

Los números de material marcados en negrita están disponibles en stock en el almacén central de Alemania. Para información más detallada, véase la cesta de la compra  
Catálogo de neumática, PDF online, estado 2017-01-09, © AVENTICS S.à r.l., reservado el derecho a modificaciones

Válvulas direccionales ▶ Accionamiento eléctrico

**Válvula distribuidora 3/2, Serie 579**

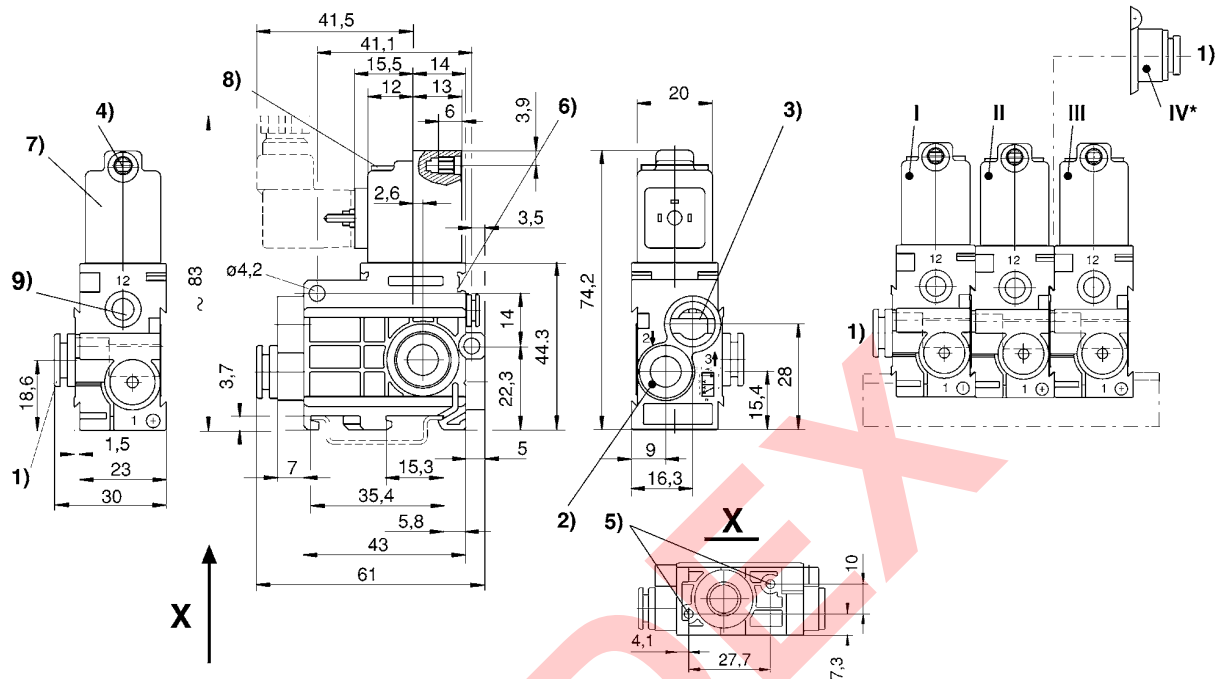
▶ exterior ▶ Qn = 520 l/min ▶ NA ▶ Conexión tubo ▶ conexión de aire comprimido salida: Ø6x1 ▶ Conexión eléct.: Enchufe, ISO 15217, forma C ▶ bloqueable ▶ Pilotaje: exterior

N° de material	Potencia de conexión	Potencia de conexión	Qn	LED	Obs.
	AC 50 Hz	AC 60 Hz			
	[VA]	[VA]			
5790520210	-	-	520	-	-
5790520220	-	-		-	-
5790520620	-	-		Rojo	1)
5790525220	3	2,6		-	-
5790525270	4,2	3,4		-	-
5790525280	3,2	2,8		-	-
5790525680	3,4	3		-	-
5791520210	-	-		-	-
5791520220	-	-		-	-
5791520620	-	-		Rojo	1)
5791525220	3	2,6		-	-
5791525270	4,2	3,4		-	-
5791525280	3,2	2,8		-	-
5791525680	3,4	3		Rojo	-
5796420210	-	-	520	-	-
5796420220	-	-		-	-
5796420620	-	-		Rojo	1)
5796425220	3	2,6		-	-
5796425270	4,2	3,4		-	-
5796425280	3,2	2,8		-	-
5796425680	3,4	3		Rojo	-
5796520210	-	-		-	-
5796520220	-	-		-	-
5796520620	-	-		Rojo	1)
5796525220	3	2,6		-	-
5796525270	4,2	3,4		-	-
5796525280	3,2	2,8		-	-
5796525680	3,4	3		Rojo	-
5792520210	-	-	520	-	-
5792520220	-	-		-	-
5792520620	-	-		Rojo	1)
5792525220	3	2,6		-	-
5792525270	4,2	3,4		-	-
5792525280	3,2	2,8		-	-
5792525680	3,4	3		Rojo	-

1) Con LED y diodo de protección para la reducción de picos de tensión en la bobina magnética, protegido contra inversión de polaridad  
Caudal nominal Qn a 6 bar y Δp = 1 bar

**Válvula distribuidora 3/2, Serie 579**

▶ exterior ▶ Qn = 520 l/min ▶ NA ▶ Conexión tubo ▶ conexión de aire comprimido salida: Ø6x1 ▶ Conexión eléct.: Enchufe, ISO 15217, forma C ▶ bloqueable ▶ Pilotaje: exterior

**Dimensiones**


- 1) Conexión 1
- 2) Conexión 2
- 3) Conexión 3, no debe estrangularse el aire de escape
- 4) Ø del núcleo para M5
- 5) Agujero ciego de 6 mm de profundidad para tornillo para chapa con Ø 3,5 mm
- 6) Posibilidad de fijación para rótulo indicador
- 7) Bobina giratoria 180°
- 8) LED
- 9) Conexión 12

\* El módulo de conexión de aire (pos. IV) montado en la válvula de concatenación (pos. II) permite una alimentación adicional de aire del lado derecho. La válvula final (pos. III) desaparece.  
I = válvula de entrada, II = válvula de concatenación, III = válvula final

D579\_067

## Válvulas direccionales ▶ Accionamiento eléctrico

### Válvula distribuidora 3/2, Serie 579

▶ Qn = 600 l/min ▶ NA ▶ Conexión tubo ▶ conexión de aire comprimido salida: Ø 8x1 ▶ Conexión eléct.: Enchufe, ISO 15217, forma C ▶ bloqueable ▶ Accionamiento auxiliar manual: encajando ▶ Pilotaje: interior



P579\_051

Tipo	válvula de asiento
Principio de obturación	hermetizante suave
Presión de funcionamiento mín./máx.	2 bar / 8 bar
Temperatura ambiente mín./máx.	-15 °C / +50 °C
Temperatura del medio mín./máx.	-15 °C / +50 °C
Fluido	Aire comprimido
Tamaño de partículas máx.	5 µm
Contenido de aceite del aire comprimido	0 mg/m³ - 1 mg/m³
Tipo de protección Con conexión	IP65
	Protegido contra inversión de polaridad
Duración de conexión	100 %
Tiempo de conexión típ.	18 ms
Tiempo de desconexión típ.	16 ms
Peso	0,093 kg
<b>Materiales:</b>	
Carcasa	Poliamida
Juntas	Caucho de acrilnitrilo butadieno; Poliuretano

#### Observaciones técnicas

- La presión de pilotaje mín. debe alcanzarse, ya que, de lo contrario, podrían producirse conexiones erróneas y, dado el caso, un fallo de válvulas.
- El punto de condensación de presión se debe situar como mínimo 15 °C por debajo de la temperatura ambiental y del medio, y debe ser como máx. de 3 °C.
- El contenido de aceite del aire comprimido debe permanecer constante durante toda la vida útil.
- Utilice sólo aceites permitidos por AVENTICS, véase capítulo "Información técnica".
- Con una temperatura ambiental hasta 40 °C la presión de funcionamiento máx. asciende a 10 bar.
- Las versiones con una tensión inferior a 50 V DC no disponen de contacto de puesta a tierra.

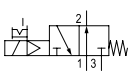

Tensión de servicio			LED	Tolerancia de tensión		Consumo de potencia	Potencia de conexión		Capacidad de retención	
DC	AC 50 Hz	AC 60 Hz		DC	AC 60 Hz		DC	AC 50 Hz	AC 60 Hz	AC 50 Hz
						W	VA	VA	VA	VA
12 V	-	-	-	-10% / +10%	-	1,6	-	-	-	-
-	24 V	24 V	-	-	-10% / +15%	-	3	2,6	2,2	1,8
24 V	-	-	-	-10% / +10%	-	1,6	-	-	-	-
24 V	-	-	Rojo	-10% / +10%	-	1,7	-	-	-	-
-	110 V	110 V	-	-	-10% / +15%	-	4,2	3,4	3	2,4
-	230 V	230 V	-	-	-10% / +15%	-	3,2	2,8	2,3	2
-	230 V	230 V	Rojo	-	-10% / +15%	-	3,4	3	2,5	2,2

Los números de material marcados en negrita están disponibles en stock en el almacén central de Alemania. Para información más detallada, véase la cesta de la compra  
 Catálogo de neumática, PDF online, estado 2017-01-09, © AVENTICS S.à r.l., reservado el derecho a modificaciones

**Válvula distribuidora 3/2, Serie 579**

▶ Qn = 600 l/min ▶ NA ▶ Conexión tubo ▶ conexión de aire comprimido salida: Ø 8x1 ▶ Conexión eléct.:

Enchufe, ISO 15217, forma C ▶ bloqueable ▶ Accionamiento auxiliar manual: encajando ▶ Pilotaje: interior

	AAM	Tipo	Conexión de aire comprimido		Tensión de servicio			Consumo de potencia	Capacidad de retención	Capacidad de retención	N° de material		
			entrada	salida	DC	AC 50 Hz	AC 60 Hz						
										[W]	[VA]	[VA]	
	NA		Válvula de entrada	Ø 8x1		12 V	-	-	1,6	-	-	5790610210	
			Válvula de entrada	Ø 8x1		-	24 V	24 V	-	2,2	1,8	5790615220	
			Válvula de entrada	Ø 8x1		24 V	-	-	-	1,6	-	-	<b>5790610220</b>
			Válvula de entrada	Ø 8x1		24 V	-	-	-	1,7	-	-	5790610620
			Válvula de entrada	Ø 8x1		-	110 V	110 V	-	3	2,4	5790615270	
			Válvula de entrada	Ø 8x1		-	230 V	230 V	-	2,3	2	5790615280	
			Válvula de entrada	Ø 8x1		-	230 V	230 V	-	2,5	2,2	5790615680	
			Válvula de concatenación	-		12 V	-	-	-	1,6	-	-	<b>5791610210</b>
			Válvula de concatenación	-		24 V	-	-	-	1,6	-	-	<b>5791610220</b>
			Válvula de concatenación	-		24 V	-	-	-	1,7	-	-	5791610620
			Válvula de concatenación	-		-	24 V	24 V	-	2,2	1,8	5791615220	
			Válvula de concatenación	-		-	110 V	110 V	-	3	2,4	5791615270	
			Válvula de concatenación	-		-	230 V	230 V	-	2,3	2	5791615280	
			Válvula de concatenación	-		-	230 V	230 V	-	2,5	2,2	5791615680	
			válvula de concatenación, conexión de presión adicional	Ø 8x1		12 V	-	-	-	1,6	-	-	5796610210
			válvula de concatenación, conexión de presión adicional	Ø 8x1	Ø 8x1	24 V	-	-	-	1,6	-	-	<b>5796610220</b>
			válvula de concatenación, conexión de presión adicional	Ø 8x1		24 V	-	-	-	1,7	-	-	5796610620
			válvula de concatenación, conexión de presión adicional	Ø 8x1		-	24 V	24 V	-	2,2	1,8	5796615220	
			válvula de concatenación, conexión de presión adicional	Ø 8x1		-	110 V	110 V	-	3	2,4	5796615270	
			válvula de concatenación, conexión de presión adicional	Ø 8x1		-	230 V	230 V	-	2,3	2	5796615280	
			válvula de concatenación, conexión de presión adicional	Ø 8x1		-	230 V	230 V	-	2,5	2,2	5796615680	
			Válvula terminal	-		12 V	-	-	-	1,6	-	-	5792610210
			Válvula terminal	-		24 V	-	-	-	1,6	-	-	<b>5792610220</b>
			Válvula terminal	-		24 V	-	-	-	1,7	-	-	5792610620
			Válvula terminal	-		-	24 V	24 V	-	2,2	1,8	5792615220	
			Válvula terminal	-		-	110 V	110 V	-	3	2,4	5792615270	
Válvula terminal	-		-	230 V	230 V	-	2,3	2	5792615280				
Válvula terminal	-		-	230 V	230 V	-	2,5	2,2	5792615680				

Los números de material marcados en negrita están disponibles en stock en el almacén central de Alemania. Para información más detallada, véase la cesta de la compra  
 Catálogo de neumática, PDF online, estado 2017-01-09, © AVENTICS S.à r.l., reservado el derecho a modificaciones



Válvulas direccionales ▶ Accionamiento eléctrico

**Válvula distribuidora 3/2, Serie 579**

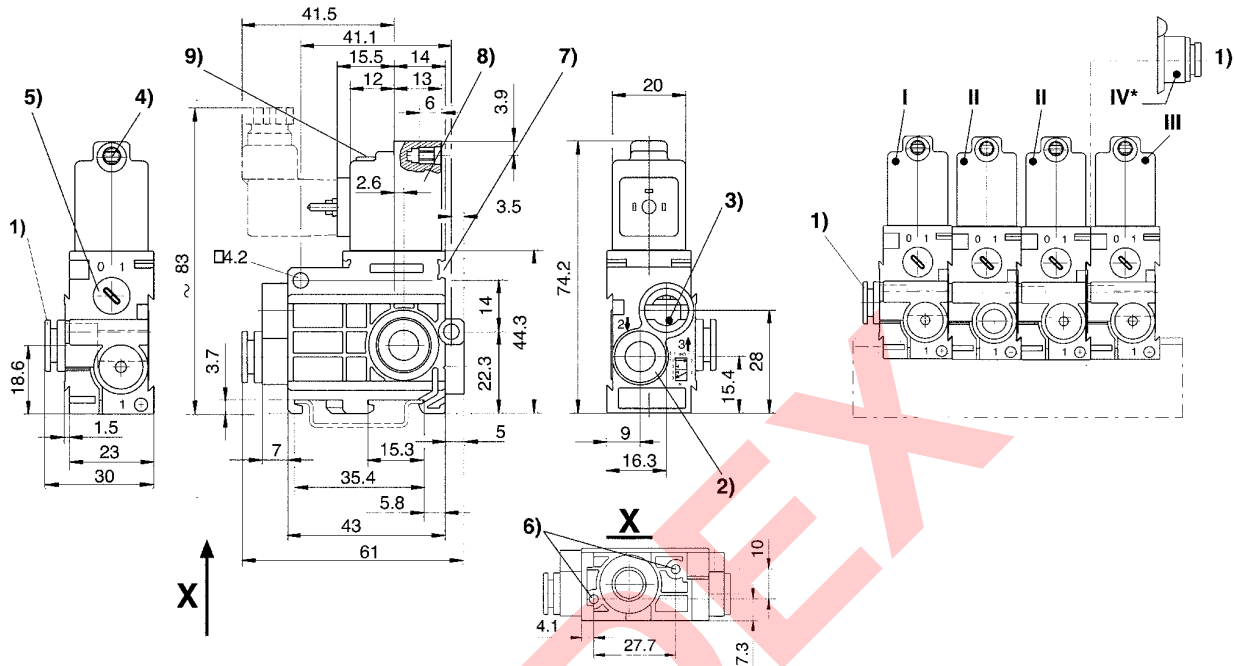
▶ Qn = 600 l/min ▶ NA ▶ Conexión tubo ▶ conexión de aire comprimido salida: Ø 8x1 ▶ Conexión eléct.: Enchufe, ISO 15217, forma C ▶ bloqueable ▶ Accionamiento auxiliar manual: encajando ▶ Pilotaje: interior

N° de material	Potencia de conexión	Potencia de conexión	Qn	LED	Obs.
	AC 50 Hz	AC 60 Hz			
	[VA]	[VA]			
5790610210	-	-	600	-	-
5790615220	3	2,6		-	-
<b>5790610220</b>	-	-		-	-
5790610620	-	-		Rojo	1)
5790615270	4,2	3,4		-	-
5790615280	3,2	2,8		-	-
5790615680	3,4	3		Rojo	-
<b>5791610210</b>	-	-		-	-
<b>5791610220</b>	-	-		-	-
5791610620	-	-		Rojo	1)
5791615220	3	2,6		-	-
5791615270	4,2	3,4		-	-
5791615280	3,2	2,8		-	-
5791615680	3,4	3		Rojo	-
5796610210	-	-		-	-
<b>5796610220</b>	-	-		-	-
5796610620	-	-		Rojo	1)
5796615220	3	2,6		-	-
5796615270	4,2	3,4		-	-
5796615280	3,2	2,8		-	-
5796615680	3,4	3		Rojo	-
5792610210	-	-		-	-
<b>5792610220</b>	-	-		-	-
5792610620	-	-		Rojo	1)
5792615220	3	2,6		-	-
5792615270	4,2	3,4		-	-
5792615280	3,2	2,8		-	-
5792615680	3,4	3		Rojo	-

1) Con LED y diodo de protección para la reducción de picos de tensión en la bobina magnética, protegido contra inversión de polaridad  
 Caudal nominal Qn a 6 bar y Δp = 1 bar  
 AAM = accionamiento auxiliar manual

**Válvula distribuidora 3/2, Serie 579**

▶ Qn = 600 l/min ▶ NA ▶ Conexión tubo ▶ conexión de aire comprimido salida: Ø 8x1 ▶ Conexión eléct.: Enchufe, ISO 15217, forma C ▶ bloqueable ▶ Accionamiento auxiliar manual: encajando ▶ Pilotaje: interior

**Dimensiones**


- 1) Conexión 1
- 2) Conexión 2
- 3) Conexión 3, no debe estrangularse el aire de escape
- 4) Ø del núcleo para M5
- 5) Accionamiento auxiliar manual
- 6) Agujero ciego de 6 mm de profundidad para tornillo para chapa con Ø 3,5 mm
- 7) Posibilidad de fijación para rótulo indicador
- 8) Bobina giratoria 180°
- 9) LED

\* El módulo de conexión de aire (pos. IV) montado en la válvula de concatenación (pos. II) permite una alimentación adicional de aire del lado derecho. La válvula final (pos. III) se suprime.

I = válvula de entrada, II = válvula de concatenación, III = válvula final

D579\_051\_a

Válvulas direccionales ▶ Accionamiento eléctrico

Válvula distribuidora 3/2, Serie 579

▶ exterior ▶ Qn = 600 l/min ▶ NA ▶ Conexión tubo ▶ conexión de aire comprimido salida: Ø 8x1 ▶ Conexión eléct.: Enchufe, ISO 15217, forma C ▶ bloqueable ▶ Pilotaje: exterior



P579\_067

Tipo	válvula de asiento
Principio de obturación	hermetizante suave
Presión de funcionamiento mín./máx.	0,5 bar / 8 bar
Presión de pilotaje mín./máx.	2 bar / 8 bar
Temperatura ambiente mín./máx.	-15 °C / +50 °C
Temperatura del medio mín./máx.	-15 °C / +50 °C
Fluido	Aire comprimido
Tamaño de partículas máx.	5 µm
Contenido de aceite del aire comprimido	0 mg/m³ - 1 mg/m³
Tipo de protección Con conexión	IP65
	Protegido contra inversión de polaridad
Duración de conexión	100 %
Tiempo de conexión típ.	18 ms
Tiempo de desconexión típ.	16 ms
Peso	0,093 kg
Materiales:	
Carcasa	Poliamida
Juntas	Caucho de acrilnitrilo butadieno; Poliuretano

Observaciones técnicas

- La presión de pilotaje mín. debe alcanzarse, ya que, de lo contrario, podrían producirse conexiones erróneas y, dado el caso, un fallo de válvulas.
- El punto de condensación de presión se debe situar como mínimo 15 °C por debajo de la temperatura ambiental y del medio, y debe ser como máx. de 3 °C.
- El contenido de aceite del aire comprimido debe permanecer constante durante toda la vida útil.
- Utilice sólo aceites permitidos por AVENTICS, véase capítulo "Información técnica".
- Con una temperatura ambiental hasta 40 °C la presión de funcionamiento máx. asciende a 10 bar.
- Las versiones con una tensión inferior a 50 V DC no disponen de contacto de puesta a tierra.
- La presión de pilotaje debe ser como mínimo tan elevada como la presión de servicio.

Tensión de servicio			LED	Tolerancia de tensión		Consumo de potencia	Potencia de conexión		Capacidad de retención	
DC	AC 50 Hz	AC 60 Hz		DC	AC 60 Hz		DC	AC 50 Hz	AC 60 Hz	AC 50 Hz
						W	VA	VA	VA	VA
12 V	-	-	-	-10% / +10%	-	1,6	-	-	-	-
24 V	-	-	-	-10% / +10%	-	1,6	-	-	-	-
24 V	-	-	Rojo	-10% / +10%	-	1,7	-	-	-	-
-	24 V	24 V	-	-10% / +15%	-	-	3	2,6	2,2	1,8
-	110 V	110 V	-	-10% / +15%	-	-	4,2	3,4	3	2,4
-	230 V	230 V	-	-10% / +15%	-	-	3,2	2,8	2,3	2
-	230 V	230 V	Rojo	-10% / +15%	-	-	3,4	3	2,5	2,2

Los números de material marcados en negrita están disponibles en stock en el almacén central de Alemania. Para información más detallada, véase la cesta de la compra  
 Catálogo de neumática, PDF online, estado 2017-01-09, © AVENTICS S.à r.l., reservado el derecho a modificaciones

**Válvula distribuidora 3/2, Serie 579**

▶ exterior ▶ Qn = 600 l/min ▶ NA ▶ Conexión tubo ▶ conexión de aire comprimido salida: Ø 8x1 ▶ Conexión eléct.: Enchufe, ISO 15217, forma C ▶ bloqueable ▶ Pilotaje: exterior

---

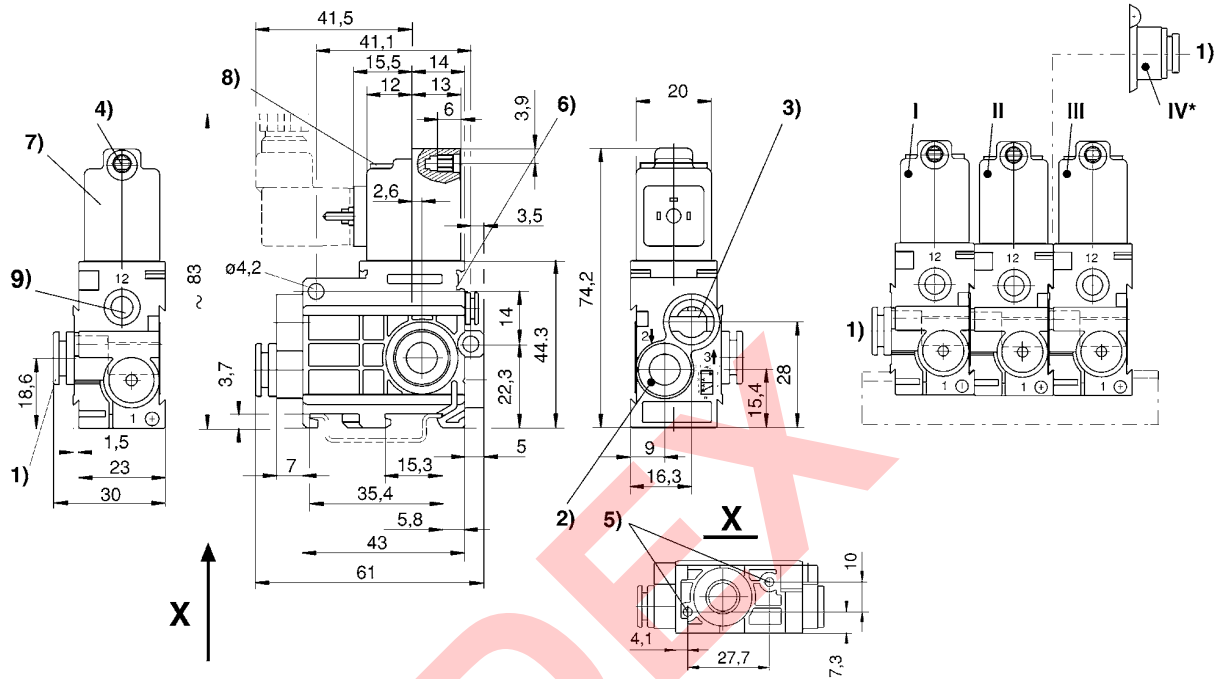
SIDEX

Válvulas direccionales ▶ Accionamiento eléctrico

**Válvula distribuidora 3/2, Serie 579**

▶ exterior ▶ Qn = 600 l/min ▶ NA ▶ Conexión tubo ▶ conexión de aire comprimido salida: Ø 8x1 ▶ Conexión eléctric.: Enchufe, ISO 15217, forma C ▶ bloqueable ▶ Pilotaje: exterior

Dimensiones



- 1) Conexión 1
- 2) Conexión 2
- 3) Conexión 3, no debe estrangularse el aire de escape
- 4) Ø del núcleo para M5
- 5) Agujero ciego de 6 mm de profundidad para tornillo para chapa con Ø 3,5 mm
- 6) Posibilidad de fijación para rótulo indicador
- 7) Bobina giratoria 180°
- 8) LED
- 9) Conexión 12

\* El módulo de conexión de aire (pos. IV) montado en la válvula de concatenación (pos. II) permite una alimentación adicional de aire del lado derecho. La válvula final (pos. III) desaparece.  
I = válvula de entrada, II = válvula de concatenación, III = válvula final

D579\_067

### Válvula distribuidora 3/2, Serie 579

▶ Qn = 850 l/min ▶ NC ▶ Conexión tubo ▶ conexión de aire comprimido salida: Ø 8x1 ▶ Conexión eléct.: Enchufe, ISO 15217, forma C ▶ bloqueable ▶ Accionamiento auxiliar manual: encajando ▶ Pilotaje: interior



P579\_051

Tipo	válvula de asiento
Principio de obturación	hermetizante suave
Presión de funcionamiento mín/máx	2 bar / 8 bar
Temperatura ambiente mín./máx.	-15 °C / +50 °C
Temperatura del medio mín./máx.	-15 °C / +50 °C
Fluido	Aire comprimido
Tamaño de partículas máx.	5 µm
Contenido de aceite del aire comprimido	0 mg/m³ - 1 mg/m³
Tipo de protección Con conexión	IP65
	Protegido contra inversión de polaridad
Duración de conexión	100 %
Tiempo de conexión típ.	18 ms
Tiempo de desconexión típ.	16 ms
Peso	0,093 kg
<b>Materiales:</b>	
Carcasa	Poliamida
Juntas	Caucho de acrilnitrilo butadieno; Poliuretano

#### Observaciones técnicas

- La presión de pilotaje mín. debe alcanzarse, ya que, de lo contrario, podrían producirse conexiones erróneas y, dado el caso, un fallo de válvulas.
- El punto de condensación de presión se debe situar como mínimo 15 °C por debajo de la temperatura ambiental y del medio, y debe ser como máx. de 3 °C.
- El contenido de aceite del aire comprimido debe permanecer constante durante toda la vida útil.
- Utilice sólo aceites permitidos por AVENTICS, véase capítulo "Información técnica".
- Con una temperatura ambiental hasta 40 °C la presión de funcionamiento máx. asciende a 10 bar.
- Las versiones con una tensión inferior a 50 V DC no disponen de contacto de puesta a tierra.

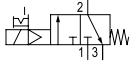
Tensión de servicio			LED	Tolerancia de tensión		Consumo de potencia	Potencia de conexión		Capacidad de retención	
DC	AC 50 Hz	AC 60 Hz		DC	AC 60 Hz		DC	AC 50 Hz	AC 60 Hz	AC 50 Hz
						W	VA	VA	VA	VA
12 V	-	-	-	-10% / +10%	-	1,6	-	-	-	-
24 V	-	-	-	-10% / +10%	-	1,6	-	-	-	-
24 V	-	-	Rojo	-10% / +10%	-	1,7	-	-	-	-
-	24 V	24 V	-	-	-10% / +15%	-	3	2,6	2,2	1,8
-	110 V	110 V	-	-	-10% / +15%	-	4,2	3,4	3	2,4
-	230 V	230 V	-	-	-10% / +15%	-	3,2	2,8	2,3	2
-	230 V	230 V	Rojo	-	-10% / +15%	-	3,4	3	2,5	2,2

Los números de material marcados en negrita están disponibles en stock en el almacén central de Alemania. Para información más detallada, véase la cesta de la compra  
Catálogo de neumática, PDF online, estado 2017-01-09, © AVENTICS S.à r.l., reservado el derecho a modificaciones

Válvulas direccionales ▶ Accionamiento eléctrico

Válvula distribuidora 3/2, Serie 579

▶ Qn = 850 l/min ▶ NC ▶ Conexión tubo ▶ conexión de aire comprimido salida: Ø 8x1 ▶ Conexión eléct.: Enchufe, ISO 15217, forma C ▶ bloqueable ▶ Accionamiento auxiliar manual: encajando ▶ Pilotaje: interior

	AAM	Tipo	Conexión de aire comprimido		Tensión de servicio			Consumo de potencia	Capacidad de retención	Capacidad de retención	N° de material	
			entrada	salida	DC	AC 50 Hz	AC 60 Hz					
										[W]	[VA]	[VA]
	NC	Válvula de entrada	Ø 8x1		12 V	-	-	1,6	-	-	<b>5790600210</b>	
		Válvula de entrada	Ø 8x1		24 V	-	-	1,6	-	-	<b>5790600220</b>	
		Válvula de entrada	Ø 8x1		24 V	-	-	1,7	-	-	5790600620	
		Válvula de entrada	Ø 8x1		-	24 V	24 V	-	2,2	1,8	<b>5790605220</b>	
		Válvula de entrada	Ø 8x1		-	110 V	110 V	-	3	2,4	5790605270	
		Válvula de entrada	Ø 8x1		-	230 V	230 V	-	2,3	2	5790605280	
		Válvula de entrada	Ø 8x1		-	230 V	230 V	-	2,5	2,2	5790605680	
		Válvula de concatenación	-		12 V	-	-	1,6	-	-	<b>5791600210</b>	
		Válvula de concatenación	-		24 V	-	-	1,6	-	-	<b>5791600220</b>	
		Válvula de concatenación	-		24 V	-	-	1,7	-	-	<b>5791600620</b>	
		Válvula de concatenación	-		-	24 V	24 V	-	2,2	1,8	<b>5791605220</b>	
		Válvula de concatenación	-		-	110 V	110 V	-	3	2,4	5791605270	
		Válvula de concatenación	-		-	230 V	230 V	-	2,3	2	<b>5791605280</b>	
		Válvula de concatenación	-		-	230 V	230 V	-	2,5	2,2	5791605680	
		válvula de concatenación, conexión de presión adicional		Ø 8x1	12 V	-	-	1,6	-	-	5796600210	
		válvula de concatenación, conexión de presión adicional		Ø 8x1	Ø 8x1	24 V	-	-	1,6	-	-	<b>5796600220</b>
		válvula de concatenación, conexión de presión adicional		Ø 8x1	24 V	-	-	1,7	-	-	5796600620	
		válvula de concatenación, conexión de presión adicional		Ø 8x1	-	24 V	24 V	-	2,2	1,8	5796605220	
		válvula de concatenación, conexión de presión adicional		Ø 8x1	-	110 V	110 V	-	3	2,4	5796605270	
		válvula de concatenación, conexión de presión adicional		Ø 8x1	-	230 V	230 V	-	2,3	2	5796605280	
		válvula de concatenación, conexión de presión adicional		Ø 8x1	-	230 V	230 V	-	2,5	2,2	5796605680	
		Válvula terminal		-	12 V	-	-	1,6	-	-	<b>5792600210</b>	
		Válvula terminal		-	24 V	-	-	1,6	-	-	<b>5792600220</b>	
		Válvula terminal		-	24 V	-	-	1,7	-	-	<b>5792600620</b>	
		Válvula terminal		-	-	24 V	24 V	-	2,2	1,8	<b>5792605220</b>	
		Válvula terminal		-	-	110 V	110 V	-	3	2,4	5792605270	
		Válvula terminal		-	-	230 V	230 V	-	2,3	2	5792605280	
		Válvula terminal		-	-	230 V	230 V	-	2,5	2,2	5792605680	

Los números de material marcados en negrita están disponibles en stock en el almacén central de Alemania. Para información más detallada, véase la cesta de la compra

Catálogo de neumática, PDF online, estado 2017-01-09, © AVENTICS S.à r.l., reservado el derecho a modificaciones

**Válvula distribuidora 3/2, Serie 579**

▶ Qn = 850 l/min ▶ NC ▶ Conexión tubo ▶ conexión de aire comprimido salida: Ø 8x1 ▶ Conexión eléct.: Enchufe, ISO 15217, forma C ▶ bloqueable ▶ Accionamiento auxiliar manual: encajando ▶ Pilotaje: interior

N° de material	Potencia de conexión	Potencia de conexión	Qn	Presión de pilotaje mín./máx.	LED	Obs.
	AC 50 Hz	AC 60 Hz				
	[VA]	[VA]		[l/min]		
<b>5790600210</b>	-	-		-	-	-
<b>5790600220</b>	-	-		-	-	-
5790600620	-	-		-	Rojo	1)
<b>5790605220</b>	3	2,6		-	-	-
5790605270	4,2	3,4		-	-	-
5790605280	3,2	2,8		-	-	-
5790605680	3,4	3		-	Rojo	-
<b>5791600210</b>	-	-		-	-	-
<b>5791600220</b>	-	-		-	-	-
<b>5791600620</b>	-	-		-	Rojo	1)
<b>5791605220</b>	3	2,6		-	-	-
5791605270	4,2	3,4		-	-	-
<b>5791605280</b>	3,2	2,8		-	-	-
5791605680	3,4	3	850	-	Rojo	-
5796600210	-	-		-- / 8	-	-
<b>5796600220</b>	-	-		-- / 8	-	-
5796600620	-	-		-- / 8	Rojo	1)
5796605220	3	2,6		-- / 8	-	-
5796605270	4,2	3,4		-- / 8	-	-
5796605280	3,2	2,8		-- / 8	-	-
5796605680	3,4	3		-- / 8	Rojo	-
<b>5792600210</b>	-	-		-	-	-
<b>5792600220</b>	-	-		-	-	-
<b>5792600620</b>	-	-		-	Rojo	1)
<b>5792605220</b>	3	2,6		-	-	-
5792605270	4,2	3,4		-	-	-
5792605280	3,2	2,8		-	-	-
5792605680	3,4	3		-	Rojo	-

AAM = accionamiento auxiliar manual

1) Con LED y diodo de protección para la reducción de picos de tensión en la bobina magnética, protegido contra inversión de polaridad

Caudal nominal Qn a 6 bar y Δp = 1 bar

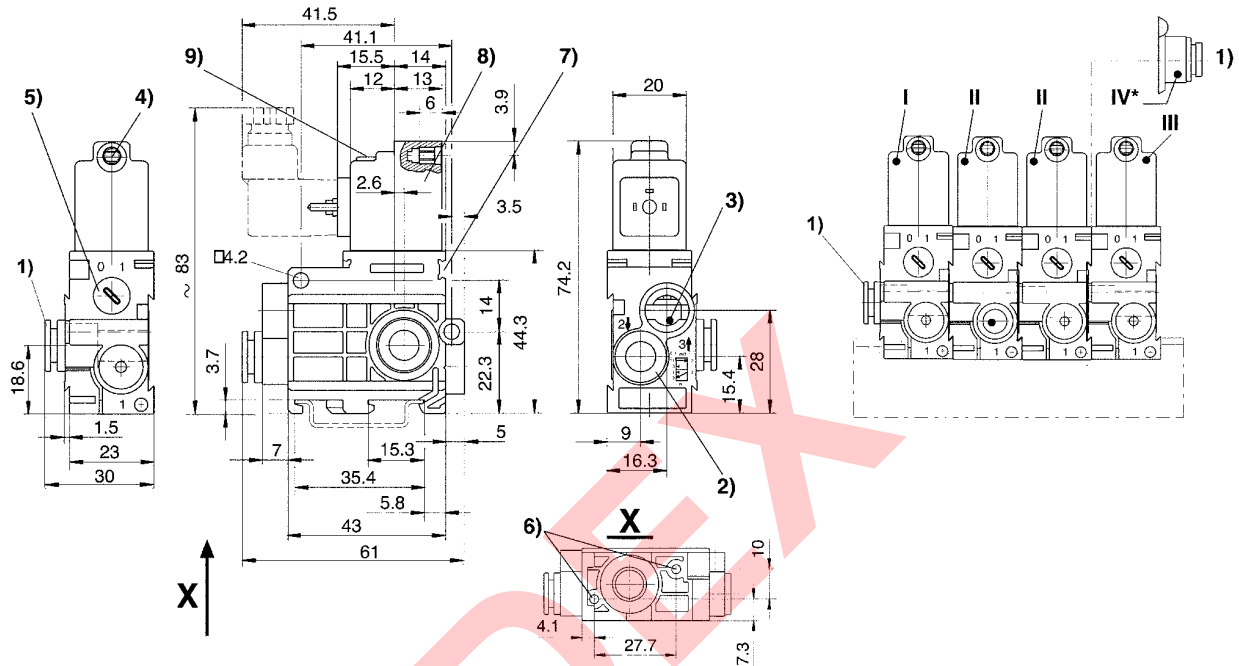


Válvulas direccionales ▶ Accionamiento eléctrico

**Válvula distribuidora 3/2, Serie 579**

▶ Qn = 850 l/min ▶ NC ▶ Conexión tubo ▶ conexión de aire comprimido salida: Ø 8x1 ▶ Conexión eléct.: Enchufe, ISO 15217, forma C ▶ bloqueable ▶ Accionamiento auxiliar manual: encajando ▶ Pilotaje: interior

Dimensiones



- 1) Conexión 1
- 2) Conexión 2
- 3) Conexión 3, no debe estrangularse el aire de escape
- 4) Ø del núcleo para M5
- 5) Accionamiento auxiliar manual
- 6) Agujero ciego de 6 mm de profundidad para tornillo para chapa con Ø 3,5 mm
- 7) Posibilidad de fijación para rótulo indicador
- 8) Bobina giratoria 180°
- 9) LED

\* El módulo de conexión de aire (pos. IV) montado en la válvula de concatenación (pos. II) permite una alimentación adicional de aire del lado derecho. La válvula final (pos. III) se suprime.

I = válvula de entrada, II = válvula de concatenación, III = válvula final

D579\_051

**Válvula distribuidora 3/2, Serie 579**

▶ exterior ▶ Qn = 850 l/min ▶ NC ▶ Conexión tubo ▶ conexión de aire comprimido salida: Ø 8x1 ▶ Conexión eléct.: Enchufe, ISO 15217, forma C ▶ bloqueable ▶ Pilotaje: exterior



P579\_067

Tipo	válvula de asiento
Principio de obturación	hermetizante suave
Presión de funcionamiento mín./máx.	0,5 bar / 8 bar
Presión de pilotaje mín./máx.	2 bar / 8 bar
Temperatura ambiente mín./máx.	-15 °C / +50 °C
Temperatura del medio mín./máx.	-15 °C / +50 °C
Fluido	Aire comprimido
Tamaño de partículas máx.	5 µm
Contenido de aceite del aire comprimido	0 mg/m³ - 1 mg/m³
Tipo de protección Con conexión	IP65
	Protegido contra inversión de polaridad
Duración de conexión	100 %
Tiempo de conexión típ.	18 ms
Tiempo de desconexión típ.	16 ms
Peso	0,093 kg
<b>Materiales:</b>	
Carcasa	Poliamida
Juntas	Caucho de acrilnitrilo butadieno; Poliuretano

**Observaciones técnicas**

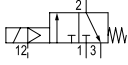
- La presión de pilotaje mín. debe alcanzarse, ya que, de lo contrario, podrían producirse conexiones erróneas y, dado el caso, un fallo de válvulas.
- El punto de condensación de presión se debe situar como mínimo 15 °C por debajo de la temperatura ambiental y del medio, y debe ser como máx. de 3 °C.
- El contenido de aceite del aire comprimido debe permanecer constante durante toda la vida útil.
- Utilice sólo aceites permitidos por AVENTICS, véase capítulo "Información técnica".
- Con una temperatura ambiental hasta 40 °C la presión de funcionamiento máx. asciende a 10 bar.
- Las versiones con una tensión inferior a 50 V DC no disponen de contacto de puesta a tierra.
- La presión de pilotaje debe ser como mínimo tan elevada como la presión de servicio.

Tensión de servicio			LED	Tolerancia de tensión		Consumo de potencia	Potencia de conexión		Capacidad de retención	
DC	AC 50 Hz	AC 60 Hz		DC	AC 60 Hz		DC	AC 50 Hz	AC 60 Hz	AC 50 Hz
						W	VA	VA	VA	VA
12 V	-	-	-	-10% / +10%	-	1,6	-	-	-	-
24 V	-	-	-	-10% / +10%	-	1,6	-	-	-	-
24 V	-	-	Rojo	-10% / +10%	-	1,7	-	-	-	-
-	24 V	24 V	-	-10% / +15%	-	-	3	2,6	2,2	1,8
-	110 V	110 V	-	-10% / +15%	-	-	4,2	3,4	3	2,4
-	230 V	230 V	-	-10% / +15%	-	-	3,2	2,8	2,3	2
-	230 V	230 V	Rojo	-10% / +15%	-	-	3,4	3	2,5	2,2

Válvulas direccionales ▶ Accionamiento eléctrico

Válvula distribuidora 3/2, Serie 579

▶ exterior ▶ Qn = 850 l/min ▶ NC ▶ Conexión tubo ▶ conexión de aire comprimido salida: Ø 8x1 ▶ Conexión eléct.: Enchufe, ISO 15217, forma C ▶ bloqueable ▶ Pilotaje: exterior

	Tipo	Conexión de aire comprimido			Tensión de servicio			Consumo de potencia	Capacidad de retención	Capacidad de retención	N° de material
		entrada	salida	Conexión de pilotaje	DC	AC 50 Hz	AC 60 Hz				
									[W]	[VA]	[VA]
	Válvula de entrada	Ø 8x1			12 V	-	-	1,6	-	-	5790670210
	Válvula de entrada	Ø 8x1			24 V	-	-	1,6	-	-	<b>5790670220</b>
	Válvula de entrada	Ø 8x1			24 V	-	-	1,7	-	-	5790670620
	Válvula de entrada	Ø 8x1			-	24 V	24 V	-	2,2	1,8	5790675220
	Válvula de entrada	Ø 8x1			-	110 V	110 V	-	3	2,4	5790675270
	Válvula de entrada	Ø 8x1			-	230 V	230 V	-	2,3	2	5790675280
	Válvula de entrada	Ø 8x1			-	230 V	230 V	-	2,5	2,2	5790675680
	Válvula de concatenación	-			12 V	-	-	1,6	-	-	5791670210
	Válvula de concatenación	-			24 V	-	-	1,6	-	-	<b>5791670220</b>
	Válvula de concatenación	-			24 V	-	-	1,7	-	-	5791670620
	Válvula de concatenación	-			-	24 V	24 V	-	2,2	1,8	5791675220
	Válvula de concatenación	-			-	110 V	110 V	-	3	2,4	5791675270
	Válvula de concatenación	-			-	230 V	230 V	-	2,3	2	5791675280
	Válvula de concatenación	-			-	230 V	230 V	-	2,5	2,2	5791675680
	válvula de concatenación, conexión de presión adicional	Ø 8x1			12 V	-	-	1,6	-	-	5796670210
	válvula de concatenación, conexión de presión adicional	Ø 8x1	Ø 8x1	Ø 4	24 V	-	-	1,6	-	-	5796670220
	válvula de concatenación, conexión de presión adicional	Ø 8x1			24 V	-	-	1,7	-	-	5796670620
	válvula de concatenación, conexión de presión adicional	Ø 8x1			-	24 V	24 V	-	2,2	1,8	5796675220
	válvula de concatenación, conexión de presión adicional	Ø 8x1			-	110 V	110 V	-	3	2,4	5796675270
	válvula de concatenación, conexión de presión adicional	Ø 8x1			-	230 V	230 V	-	2,3	2	5796675280
	Válvula de concatenación	Ø 8x1			-	230 V	230 V	-	2,5	2,2	5796675680
	Válvula terminal	-			12 V	-	-	1,6	-	-	5792670210
	Válvula terminal	-			24 V	-	-	1,6	-	-	<b>5792670220</b>
Válvula terminal	-			24 V	-	-	1,7	-	-	5792670620	
Válvula terminal	-			-	24 V	24 V	-	2,2	1,8	5792675220	
Válvula terminal	-			-	110 V	110 V	-	3	2,4	5792675270	
Válvula terminal	-			-	230 V	230 V	-	2,3	2	5792675280	
Válvula terminal	-			-	230 V	230 V	-	2,5	2,2	5792675680	

Los números de material marcados en negrita están disponibles en stock en el almacén central de Alemania. Para información más detallada, véase la cesta de la compra

Catálogo de neumática, PDF online, estado 2017-01-09, © AVENTICS S.à r.l., reservado el derecho a modificaciones

**Válvula distribuidora 3/2, Serie 579**

▶ exterior ▶ Qn = 850 l/min ▶ NC ▶ Conexión tubo ▶ conexión de aire comprimido salida: Ø 8x1 ▶ Conexión eléct.: Enchufe, ISO 15217, forma C ▶ bloqueable ▶ Pilotaje: exterior

N° de material	Potencia de conexión	Potencia de conexión	Qn	LED	Obs.
	AC 50 Hz	AC 60 Hz			
	[VA]	[VA]			
5790670210	-	-		-	-
<b>5790670220</b>	-	-		-	-
5790670620	-	-		Rojo	1)
5790675220	3	2,6		-	-
5790675270	4,2	3,4		-	-
5790675280	3,2	2,8		-	-
5790675680	3,4	3		Rojo	-
5791670210	-	-		-	-
<b>5791670220</b>	-	-		-	-
5791670620	-	-		Rojo	1)
5791675220	3	2,6		-	-
5791675270	4,2	3,4		-	-
5791675280	3,2	2,8		-	-
5791675680	3,4	3	850	Rojo	-
5796670210	-	-		-	-
5796670220	-	-		-	-
5796670620	-	-		Rojo	1)
5796675220	3	2,6		-	-
5796675270	4,2	3,4		-	-
5796675280	3,2	2,8		-	-
5796675680	3,4	3		Rojo	-
5792670210	-	-		-	-
<b>5792670220</b>	-	-		-	-
5792670620	-	-		Rojo	1)
5792675220	3	2,6		-	-
5792675270	4,2	3,4		-	-
5792675280	3,2	2,8		-	-
5792675680	3,4	3		Rojo	-

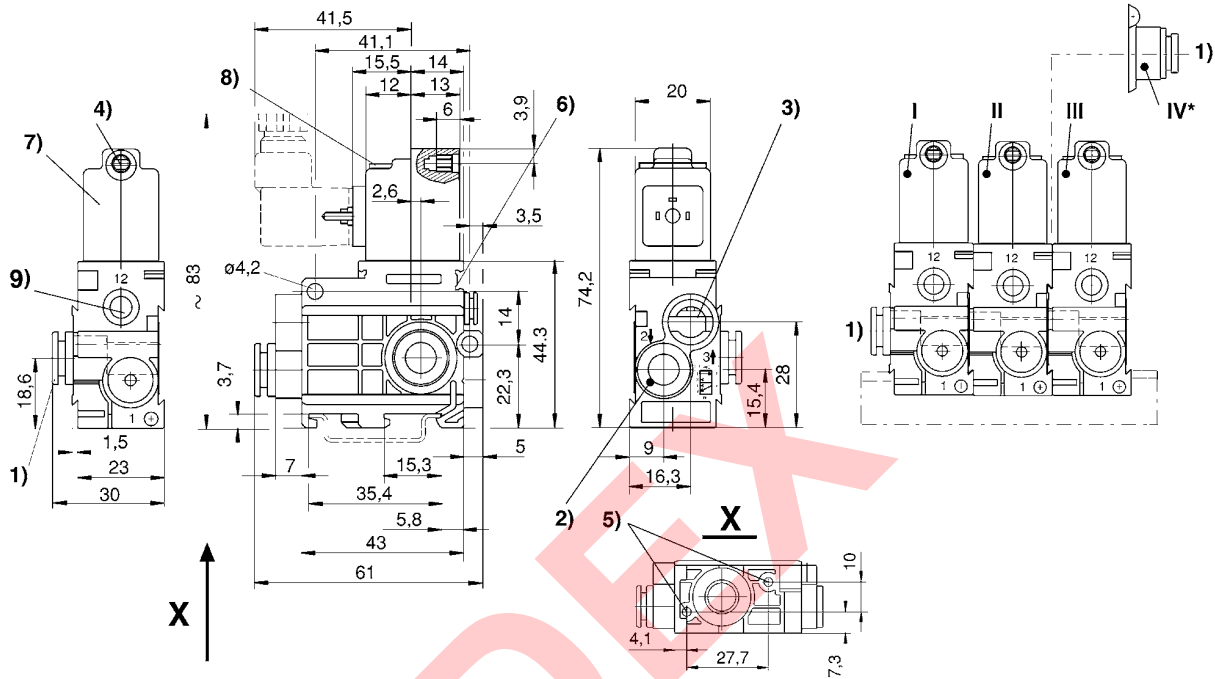
1) con LED y diodo de protección para la reducción de picos de tensión en la bobina magnética  
Caudal nominal Qn a 6 bar y Δp = 1 bar

Válvulas direccionales ▶ Accionamiento eléctrico

**Válvula distribuidora 3/2, Serie 579**

▶ exterior ▶ Qn = 850 l/min ▶ NC ▶ Conexión tubo ▶ conexión de aire comprimido salida: Ø 8x1 ▶ Conexión eléct.: Enchufe, ISO 15217, forma C ▶ bloqueable ▶ Pilotaje: exterior

**Dimensiones**



- 1) Conexión 1
- 2) Conexión 2
- 3) Conexión 3, no debe estrangularse el aire de escape
- 4) Ø del núcleo para M5
- 5) Agujero ciego de 6 mm de profundidad para tornillo para chapa con Ø 3,5 mm
- 6) Posibilidad de fijación para rótulo indicador
- 7) Bobina giratoria 180°
- 8) LED
- 9) Conexión 12

\* El módulo de conexión de aire (pos. IV) montado en la válvula de concatenación (pos. II) permite una alimentación adicional de aire del lado derecho. La válvula final (pos. III) desaparece.  
 I = válvula de entrada, II = válvula de concatenación, III = válvula final

D579\_067

### Válvula distribuidora 5/2, Serie 579

▶ Qn = 520 l/min ▶ Conexión tubo ▶ conexión de aire comprimido salida: Ø6x1 ▶ Conexión eléct.: Enchufe, ISO 15217, forma C ▶ bloqueable ▶ Accionamiento auxiliar manual: encajando ▶ Pilotaje: interior



P579\_080

Tipo	válvula de asiento
Principio de obturación	hermetizante suave
Presión de funcionamiento mín/máx	2 bar / 8 bar
Temperatura ambiente mín./máx.	-15 °C / +50 °C
Temperatura del medio mín./máx.	-15 °C / +50 °C
Fluido	Aire comprimido
Tamaño de partículas máx.	5 µm
Contenido de aceite del aire comprimido	0 mg/m³ - 1 mg/m³
Tipo de protección Con conexión	IP65
	Protegido contra inversión de polaridad
Duración de conexión	100 %
Tiempo de conexión típ.	27 ms
Tiempo de desconexión típ.	28 ms
Peso	0,133 kg
<b>Materiales:</b>	
Carcasa	Poliamida
Juntas	Caucho de acrilnitrilo butadieno; Poliuretano

#### Observaciones técnicas

- La presión de pilotaje mín. debe alcanzarse, ya que, de lo contrario, podrían producirse conexiones erróneas y, dado el caso, un fallo de válvulas.
- El punto de condensación de presión se debe situar como mínimo 15 °C por debajo de la temperatura ambiental y del medio, y debe ser como máx. de 3 °C.
- El contenido de aceite del aire comprimido debe permanecer constante durante toda la vida útil.
- Utilice sólo aceites permitidos por AVENTICS, véase capítulo "Información técnica".
- Con una temperatura ambiental hasta 40 °C la presión de funcionamiento máx. asciende a 10 bar.
- Las versiones con una tensión inferior a 50 V DC no disponen de contacto de puesta a tierra.

Tensión de servicio			LED	Tolerancia de tensión		Consumo de potencia	Potencia de conexión		Capacidad de retención	
DC	AC 50 Hz	AC 60 Hz		DC	AC 60 Hz		AC 50 Hz	AC 60 Hz	AC 50 Hz	AC 60 Hz
						W	VA	VA	VA	VA
12 V	-	-	-	-10% / +10%	-	1,6	-	-	-	-
24 V	-	-	-	-10% / +10%	-	1,6	-	-	-	-
24 V	-	-	Rojo	-10% / +10%	-	1,7	-	-	-	-
-	24 V	24 V	-	-	-10% / +15%	-	3	2,6	2,2	1,8
-	110 V	110 V	-	-	-10% / +15%	-	4,2	3,4	3	2,4
-	230 V	230 V	-	-	-10% / +15%	-	3,2	2,8	2,3	2
-	230 V	230 V	Rojo	-	-10% / +15%	-	3,4	3	2,5	2,2

Los números de material marcados en negrita están disponibles en stock en el almacén central de Alemania. Para información más detallada, véase la cesta de la compra  
 Catálogo de neumática, PDF online, estado 2017-01-09, © AVENTICS S.à r.l., reservado el derecho a modificaciones

Válvulas direccionales ▶ Accionamiento eléctrico

Válvula distribuidora 5/2, Serie 579

▶ Qn = 520 l/min ▶ Conexión tubo ▶ conexión de aire comprimido salida: Ø6x1 ▶ Conexión electr.: Enchufe, ISO 15217, forma C ▶ bloqueable ▶ Accionamiento auxiliar manual: encajando ▶ Pilotaje: interior

	AAM	Tipo	Conexión de aire comprimido		Tensión de servicio			Consumo de potencia	Capacidad de retención	Capacidad de retención	N° de material	
			entrada	salida	DC	AC 50 Hz	AC 60 Hz					
										[W]	[VA]	[VA]
			Válvula de entrada	Ø 8x1		12 V	-	-	1,6	-	-	5790800210
			Válvula de entrada	Ø 8x1		24 V	-	-	1,6	-	-	<b>5790800220</b>
			Válvula de entrada	Ø 8x1		24 V	-	-	1,7	-	-	5790800620
			Válvula de entrada	Ø 8x1		-	24 V	24 V	-	2,2	1,8	5790805220
			Válvula de entrada	Ø 8x1		-	110 V	110 V	-	3	2,4	5790805270
			Válvula de entrada	Ø 8x1		-	230 V	230 V	-	2,3	2	5790805280
			Válvula de entrada	Ø 8x1		-	230 V	230 V	-	2,5	2,2	5790805680
			Válvula de concatenación	-		12 V	-	-	1,6	-	-	5791800210
			Válvula de concatenación	-	Ø6x1	24 V	-	-	1,6	-	-	<b>5791800220</b>
			Válvula de concatenación	-		24 V	-	-	1,7	-	-	<b>5791800620</b>
			Válvula de concatenación	-		-	24 V	24 V	-	2,2	1,8	<b>5791805220</b>
			Válvula de concatenación	-		-	110 V	110 V	-	3	2,4	5791805270
			Válvula de concatenación	-		-	230 V	230 V	-	2,3	2	5791805280
			Válvula de concatenación	-		-	230 V	230 V	-	2,5	2,2	5791805680
				NC			Ø6x1		12 V	-	-	1,6
	Ø6x1					24 V	-	-	1,6	-	-	5796700220
	Ø6x1					24 V	-	-	1,7	-	-	5796700620
	Ø6x1					-	24 V	24 V	-	2,2	1,8	<b>5796705220</b>
	Ø6x1					-	110 V	110 V	-	3	2,4	5796705270
	Ø6x1					-	230 V	230 V	-	2,3	2	5796705280
	Ø6x1					-	230 V	230 V	-	2,5	2,2	5796705680
válvula de concatenación, conexión de presión adicional	Ø 8x1	Ø6x1				12 V	-	-	1,6	-	-	5796800210
	Ø 8x1					24 V	-	-	1,6	-	-	5796800220
	Ø 8x1					24 V	-	-	1,7	-	-	5796800620
	Ø 8x1					-	24 V	24 V	-	2,2	1,8	5796805220
	Ø 8x1					-	110 V	110 V	-	3	2,4	5796805270
	Ø 8x1					-	230 V	230 V	-	2,3	2	5796805280
	Ø 8x1					-	230 V	230 V	-	2,5	2,2	5796805680
	NC					Válvula terminal	-	Ø6x1	12 V	-	-	1,6
						24 V	-	-	1,6	-	-	<b>5792800220</b>
						24 V	-	-	1,7	-	-	<b>5792800620</b>
						-	24 V	24 V	-	2,2	1,8	5792805220
						-	110 V	110 V	-	3	2,4	5792805270
						-	230 V	230 V	-	2,3	2	5792805280
			-	230 V	230 V	-	2,5	2,2	5792805680			

Los números de material marcados en negrita están disponibles en stock en el almacén central de Alemania. Para información más detallada, véase la cesta de la compra  
 Catálogo de neumática, PDF online, estado 2017-01-09, © AVENTICS S.à r.l., reservado el derecho a modificaciones

**Válvula distribuidora 5/2, Serie 579**

▶ Qn = 520 l/min ▶ Conexión tubo ▶ conexión de aire comprimido salida: Ø6x1 ▶ Conexión electr.: Enchufe, ISO 15217, forma C ▶ bloqueable ▶ Accionamiento auxiliar manual: encajando ▶ Pilotaje: interior

N° de material	Potencia de conexión	Potencia de conexión	Qn	LED	Obs.
	AC 50 Hz	AC 60 Hz			
	[VA]	[VA]			
5790800210	-	-	520	-	-
<b>5790800220</b>	-	-		-	-
5790800620	-	-		Rojo	1)
5790805220	3	2,6		-	-
5790805270	4,2	3,4		-	-
5790805280	3,2	2,8		-	-
5790805680	3,4	3		Rojo	-
5791800210	-	-		-	-
<b>5791800220</b>	-	-		-	-
<b>5791800620</b>	-	-		Rojo	1)
<b>5791805220</b>	3	2,6		-	-
5791805270	4,2	3,4		-	-
5791805280	3,2	2,8		-	-
5791805680	3,4	3		Rojo	-
5796700210	-	-		-	-
5796700220	-	-		-	-
5796700620	-	-	Rojo	1)	
<b>5796705220</b>	3	2,6	-	-	
5796705270	4,2	3,4	-	-	
5796705280	3,2	2,8	-	-	
5796705680	3,4	3	Rojo	-	
5796800210	-	-	-	-	
5796800220	-	-	-	-	
5796800620	-	-	Rojo	1)	
5796805220	3	2,6	-	-	
5796805270	4,2	3,4	-	-	
5796805280	3,2	2,8	-	-	
5796805680	3,4	3	Rojo	-	
5792800210	-	-	520	-	-
<b>5792800220</b>	-	-		-	-
<b>5792800620</b>	-	-		Rojo	1)
5792805220	3	2,6		-	-
5792805270	4,2	3,4		-	-
5792805280	3,2	2,8		-	-
5792805680	3,4	3		Rojo	-

1) Con LED y diodo de protección para la reducción de picos de tensión en la bobina magnética, protegido contra inversión de polaridad  
Caudal nominal Qn a 6 bar y Δp = 1 bar  
AAM = accionamiento auxiliar manual

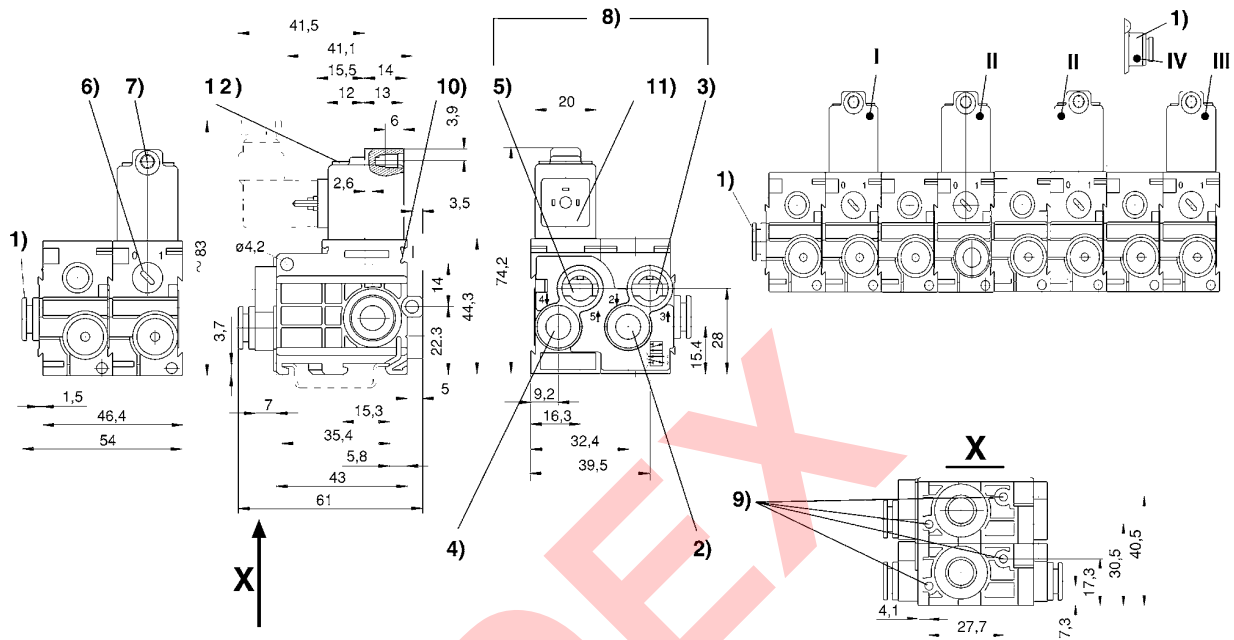


Válvulas direccionales ▶ Accionamiento eléctrico

**Válvula distribuidora 5/2, Serie 579**

▶ Qn = 520 l/min ▶ Conexión tubo ▶ conexión de aire comprimido salida: Ø6x1 ▶ Conexión eléct.: Enchufe, ISO 15217, forma C ▶ bloqueable ▶ Accionamiento auxiliar manual: encajando ▶ Pilotaje: interior

Dimensiones



- 1) Conexión 1
- 2) Conexión 2
- 3) Conexión 3
- 4) Conexión 4
- 5) Conexión 5
- 6) Accionamiento auxiliar manual
- 7) Ø del núcleo para M5
- 8) No debe estrangularse el aire de escape
- 9) agujero ciego de 6 mm de profundidad para tornillo para chapa con Ø 3,5 mm
- 10) Posibilidad de fijación para rótulo indicador
- 11) Bobina giratoria 180°
- 12) LED

\* El módulo de conexión de aire (pos. IV) montado en válvula de concatenación (pos. II) permite una alimentación adicional de aire del lado derecho. La válvula final (pos. III) se suprime.  
I = válvula de entrada, II = válvula de concatenación, III = válvula final

D579\_080

### Válvula distribuidora 5/2, Serie 579

▶ Qn = 600 l/min ▶ NC ▶ Conexión tubo ▶ conexión de aire comprimido salida: Ø 8x1 ▶ Conexión eléct.: Enchufe, ISO 15217, forma C ▶ bloqueable ▶ Accionamiento auxiliar manual: encajando ▶ Pilotaje: interior



P579\_080

Tipo	válvula de asiento
Principio de obturación	hermetizante suave
Presión de funcionamiento mín./máx.	2 bar / 8 bar
Temperatura ambiente mín./máx.	-15 °C / +50 °C
Temperatura del medio mín./máx.	-15 °C / +50 °C
Fluido	Aire comprimido
Tamaño de partículas máx.	5 µm
Contenido de aceite del aire comprimido	0 mg/m³ - 1 mg/m³
Caudal nominal Qn	600 l/min
Tipo de protección Con conexión	IP65
	Protegido contra inversión de polaridad
Duración de conexión	100 %
Tiempo de conexión típ.	27 ms
Tiempo de desconexión típ.	28 ms
Peso	0,133 kg
<b>Materiales:</b>	
Carcasa	Poliamida
Juntas	Caucho de acrilnitrilo butadieno; Poliuretano

#### Observaciones técnicas

- La presión de pilotaje mín. debe alcanzarse, ya que, de lo contrario, podrían producirse conexiones erróneas y, dado el caso, un fallo de válvulas.
- El punto de condensación de presión se debe situar como mínimo 15 °C por debajo de la temperatura ambiental y del medio, y debe ser como máx. de 3 °C.
- El contenido de aceite del aire comprimido debe permanecer constante durante toda la vida útil.
- Utilice sólo aceites permitidos por AVENTICS, véase capítulo "Información técnica".
- Con una temperatura ambiental hasta 40 °C la presión de funcionamiento máx. asciende a 10 bar.
- Las versiones con una tensión inferior a 50 V DC no disponen de contacto de puesta a tierra.

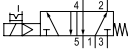

		Tensión de servicio		LED	Tolerancia de tensión		Consumo de potencia	Potencia de conexión		Capacidad de retención	
DC	AC 50 Hz	AC 60 Hz	DC		AC 60 Hz	DC		AC 50 Hz	AC 60 Hz	AC 50 Hz	AC 60 Hz
							W	VA	VA	VA	VA
12 V	-	-	-	-	-10% / +10%	-	1,6	-	-	-	-
24 V	-	-	-	-	-10% / +10%	-	1,6	-	-	-	-
24 V	-	-	-	Rojo	-10% / +10%	-	1,7	-	-	-	-
-	24 V	24 V	-	-	-10% / +15%	-	-	3	2,6	2,2	1,8
-	110 V	110 V	-	-	-10% / +15%	-	-	4,2	3,4	3	2,4
-	230 V	230 V	-	-	-10% / +15%	-	-	3,2	2,8	2,3	2
-	230 V	230 V	Rojo	-	-10% / +15%	-	-	3,4	3	2,5	2,2

Los números de material marcados en negrita están disponibles en stock en el almacén central de Alemania. Para información más detallada, véase la cesta de la compra  
Catálogo de neumática, PDF online, estado 2017-01-09, © AVENTICS S.à r.l., reservado el derecho a modificaciones

Válvulas direccionales ▶ Accionamiento eléctrico

Válvula distribuidora 5/2, Serie 579

▶ Qn = 600 l/min ▶ NC ▶ Conexión tubo ▶ conexión de aire comprimido salida: Ø 8x1 ▶ Conexión eléct.: Enchufe, ISO 15217, forma C ▶ bloqueable ▶ Accionamiento auxiliar manual: encajando ▶ Pilotaje: interior

	AAM	Tipo	Conexión de aire comprimido		Tensión de servicio			Consumo de potencia	Capacidad de retención	Capacidad de retención	N° de material		
					entrada	salida	DC					AC	AC
							50 Hz					60 Hz	
[W]	[VA]	[VA]											
	NC		Válvula de entrada	Ø 8x1		12 V	-	-	1,6	-	-	5790900210	
			Válvula de entrada	Ø 8x1		24 V	-	-	1,6	-	-	<b>5790900220</b>	
			Válvula de entrada	Ø 8x1		24 V	-	-	1,7	-	-	5790900620	
			Válvula de entrada	Ø 8x1		-	24 V	24 V	-	2,2	1,8	5790905220	
			Válvula de entrada	Ø 8x1		-	110 V	110 V	-	3	2,4	5790905270	
			Válvula de entrada	Ø 8x1		-	230 V	230 V	-	2,3	2	5790905280	
			Válvula de entrada	Ø 8x1		-	230 V	230 V	-	2,5	2,2	5790905680	
			Válvula de concatenación	-		12 V	-	-	1,6	-	-	5791900210	
			Válvula de concatenación	-		24 V	-	-	1,6	-	-	<b>5791900220</b>	
			Válvula de concatenación	-		24 V	-	-	1,7	-	-	<b>5791900620</b>	
			Válvula de concatenación	-		-	24 V	24 V	-	2,2	1,8	5791905220	
			Válvula de concatenación	-		-	110 V	110 V	-	3	2,4	5791905270	
			Válvula de concatenación	-		-	230 V	230 V	-	2,3	2	5791905280	
			Válvula de concatenación	-		-	230 V	230 V	-	2,5	2,2	5791905680	
			válvula de concatenación, conexión de presión adicional	Ø 8x1		12 V	-	-	1,6	-	-	5796900210	
			válvula de concatenación, conexión de presión adicional	Ø 8x1	Ø 8x1	24 V	-	-	1,6	-	-	5796900220	
			válvula de concatenación, conexión de presión adicional	Ø 8x1		24 V	-	-	1,7	-	-	5796900620	
			válvula de concatenación, conexión de presión adicional	Ø 8x1		-	24 V	24 V	-	2,2	1,8	5796905220	
			válvula de concatenación, conexión de presión adicional	Ø 8x1		-	110 V	110 V	-	3	2,4	5796905270	
			válvula de concatenación, conexión de presión adicional	Ø 8x1		-	230 V	230 V	-	2,3	2	5796905280	
			válvula de concatenación, conexión de presión adicional	Ø 8x1		-	230 V	230 V	-	2,5	2,2	5796905680	
			Válvula terminal	-		12 V	-	-	1,6	-	-	<b>5792900210</b>	
			Válvula terminal	-		24 V	-	-	1,6	-	-	<b>5792900220</b>	
			Válvula terminal	-		24 V	-	-	1,7	-	-	5792900620	
			Válvula terminal	-		-	24 V	24 V	-	2,2	1,8	5792905220	
			Válvula terminal	-		-	110 V	110 V	-	3	2,4	5792905270	
			Válvula terminal	-		-	230 V	230 V	-	2,3	2	5792905280	
			Válvula terminal	-		-	230 V	230 V	-	2,5	2,2	5792905680	

Los números de material marcados en negrita están disponibles en stock en el almacén central de Alemania. Para información más detallada, véase la cesta de la compra  
 Catálogo de neumática, PDF online, estado 2017-01-09, © AVENTICS S.à r.l., reservado el derecho a modificaciones

**Válvula distribuidora 5/2, Serie 579**

▶ Qn = 600 l/min ▶ NC ▶ Conexión tubo ▶ conexión de aire comprimido salida: Ø 8x1 ▶ Conexión eléct.:  
Enchufe, ISO 15217, forma C ▶ bloqueable ▶ Accionamiento auxiliar manual: encajando ▶ Pilotaje: interior

N° de material	Potencia de conexión		LED	Obs.
	AC 50 Hz	AC 60 Hz		
	[VA]	[VA]		
5790900210	-	-	-	-
<b>5790900220</b>	-	-	-	-
5790900620	-	-	Rojo	1)
5790905220	3	2,6	-	-
5790905270	4,2	3,4	-	-
5790905280	3,2	2,8	-	-
5790905680	3,4	3	Rojo	-
5791900210	-	-	-	-
<b>5791900220</b>	-	-	-	-
<b>5791900620</b>	-	-	Rojo	1)
5791905220	3	2,6	-	-
5791905270	4,2	3,4	-	-
5791905280	3,2	2,8	-	-
5791905680	3,4	3	Rojo	-
5796900210	-	-	-	-
5796900220	-	-	-	-
5796900620	-	-	Rojo	1)
5796905220	3	2,6	-	-
5796905270	4,2	3,4	-	-
5796905280	3,2	2,8	-	-
5796905680	3,4	3	Rojo	-
<b>5792900210</b>	-	-	-	-
<b>5792900220</b>	-	-	-	-
5792900620	-	-	Rojo	1)
5792905220	3	2,6	-	-
5792905270	4,2	3,4	-	-
5792905280	3,2	2,8	-	-
5792905680	3,4	3	Rojo	-

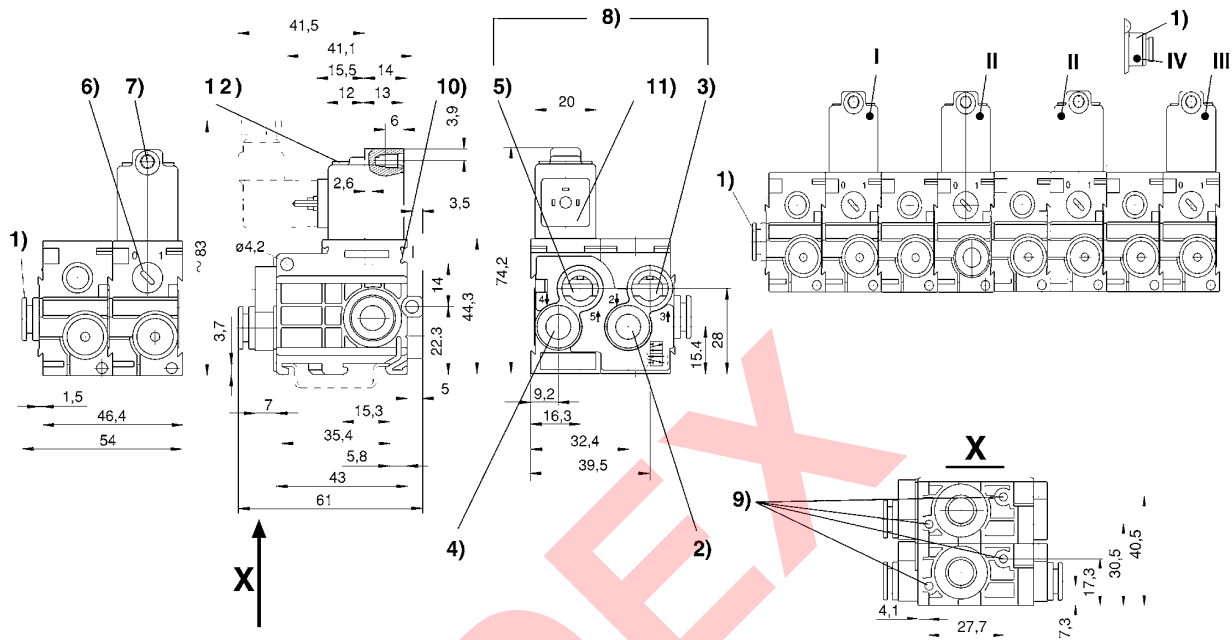
1) Con LED y diodo de protección para la reducción de picos de tensión en la bobina magnética, protegido contra inversión de polaridad  
Caudal nominal Qn a 6 bar y Δp = 1 bar  
AAM = accionamiento auxiliar manual

Válvulas direccionales ▶ Accionamiento eléctrico

**Válvula distribuidora 5/2, Serie 579**

▶ Qn = 600 l/min ▶ NC ▶ Conexión tubo ▶ conexión de aire comprimido salida: Ø 8x1 ▶ Conexión eléct.: Enchufe, ISO 15217, forma C ▶ bloqueable ▶ Accionamiento auxiliar manual: encajando ▶ Pilotaje: interior

Dimensiones



D579\_080

- 1) Conexión 1
- 2) Conexión 2
- 3) Conexión 3
- 4) Conexión 4
- 5) Conexión 5
- 6) Accionamiento auxiliar manual
- 7) Ø del núcleo para M5
- 8) No debe estrangularse el aire de escape
- 9) agujero ciego de 6 mm de profundidad para tornillo para chapa con Ø 3,5 mm
- 10) Posibilidad de fijación para rótulo indicador
- 11) Bobina giratoria 180°
- 12) LED

\* El módulo de conexión de aire (pos. IV) montado en válvula de concatenación (pos. II) permite una alimentación adicional de aire del lado derecho. La válvula final (pos. III) se suprime.  
I = válvula de entrada, II = válvula de concatenación, III = válvula final

### Serie 579 Accesorios

#### Conector eléctrico, Serie CN1 ▶ 8 mm ▶ ISO 15217 ▶ forma C



P894\_220

Temperatura ambiente mín./máx.	-40 °C / +90 °C
Tipo de protección	IP65
Racor atornillado para cables	M12x1,5
Par de apriete del tornillo de fijación	0,4 Nm

Materiales:	
Carcasa	Poliamida

#### Observaciones técnicas

- El tipo de protección indicado únicamente es aplicable en estado montado y comprobado.

	Tensión de servicio	Corriente, máx.	ocupación de contactos	Salida de cable	circuito de protección	Ø de cable conectable mín./máx.	N° de material
	AC						
	[V]	[A]				[mm]	
	250	6	2+E	acodado 90°	-	4 / 6	<b>1834484187</b>
	24	-	2+E	acodado 90°	Diodo Z	-	<b>4402050330</b>

N° de material	Número de posibilidades de enchufe 1	Indicador de estado	LED indicador de estado	Color de carcasa	Peso	Fig.	Obs.
					[kg]		
<b>1834484187</b>	4 posiciones de 90° cada una	-	-	Negro	0,012	Fig. 1	1); 2)
<b>4402050330</b>	4 posiciones de 90° cada una	1 LED	Verde	Transparente	0,014	Fig. 3	-

1) Junta de perfil

2) Junta: caucho natural / caucho de butadieno

**Serie 579**  
Accesorios

Fig. 1

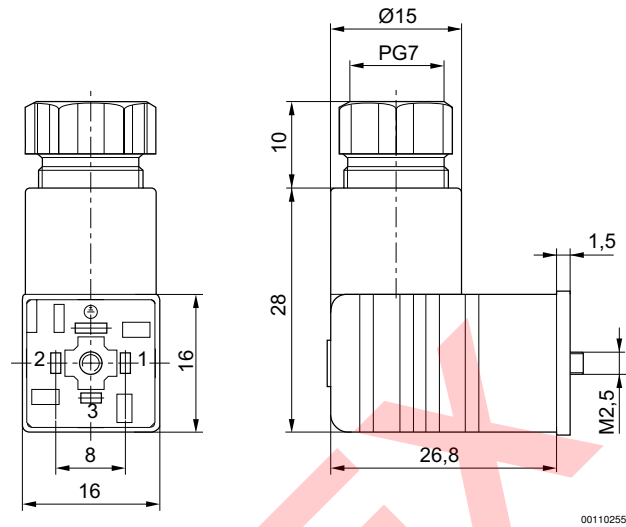
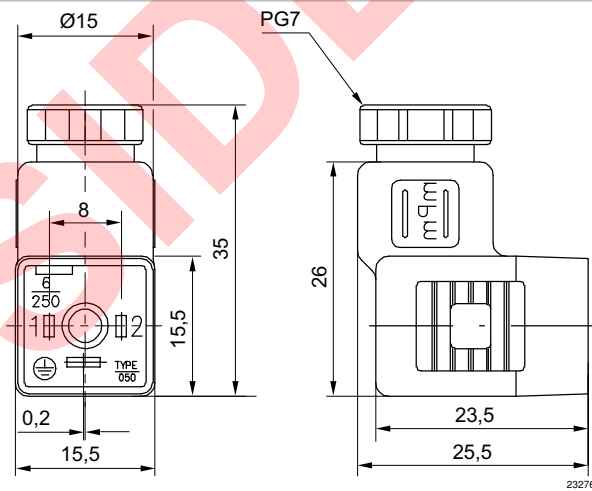


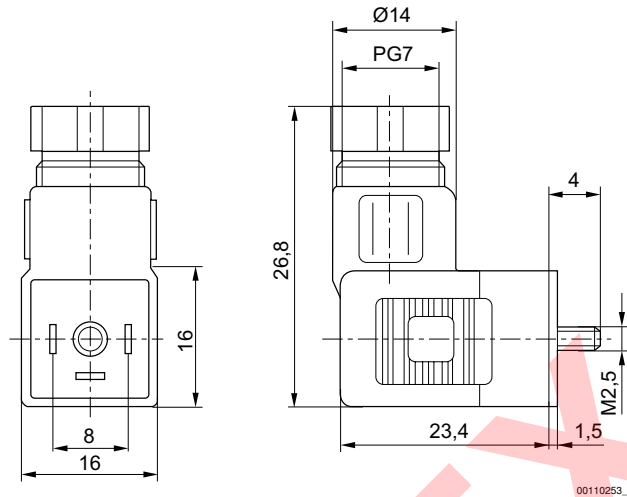
Fig. 2



Los números de material marcados en negrita están disponibles en stock en el almacén central de Alemania. Para información más detallada, véase la cesta de la compra  
Catálogo de neumática, PDF online, estado 2017-01-09, © AVENTICS S.à r.l., reservado el derecho a modificaciones

**Serie 579**  
**Accesorios**

Fig. 3


**Conector eléctrico con cable, Serie CN1**  
 ▶ forma C ▶ 8 mm


00119140

 Temperatura ambiente mín./máx.  
 Tipo de protección  
 Par de apriete para tornillos de fijación

 -20°C / +80°C  
 IP67  
 0,4 Nm

 Materiales:  
 Juntas

caucho natural / caucho de butadieno

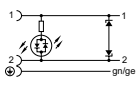
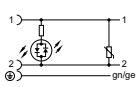
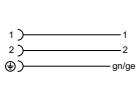
**Observaciones técnicas**

- El tipo de protección indicado únicamente es aplicable en estado montado y comprobado.



Válvulas direccionales ▶ Accionamiento eléctrico

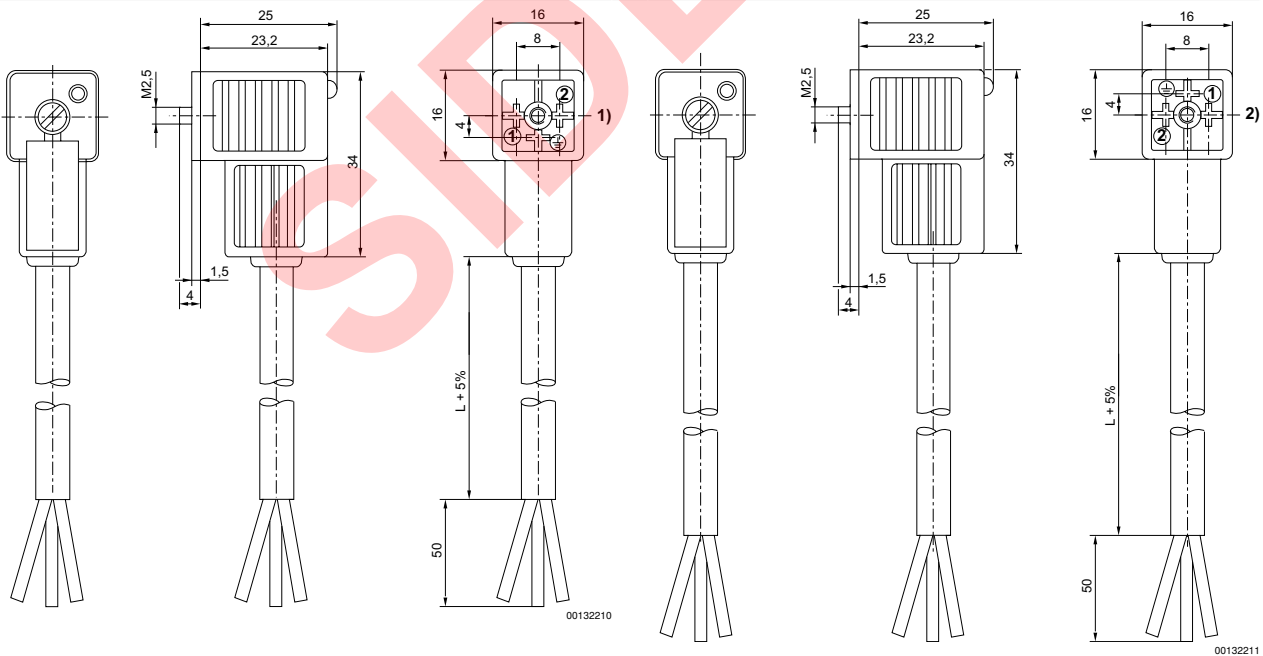
Serie 579  
Accesorios

	Tensión de servicio máx.	Corriente, máx.	circuito de protección	ocupación de contactos	LED indicador de estado	Longitud del cable L	Peso	Fig.	Obs.	N° de material
	[V AC]	[A]				[m]	[kg]			
	24	6	Diodo Z	2+E	Amarillo	3	0,185	Fig. 1	1)	<b>1834484204</b>
						3	0,185	Fig. 2		<b>1834484205</b>
						5	0,292	Fig. 1		<b>1834484206</b>
						5	0,298	Fig. 2		<b>1834484207</b>
	230	6	Varistor	2+E	Amarillo	3	0,171	Fig. 1	1)	<b>1834484208</b>
						3	0,194	Fig. 2		<b>1834484209</b>
						5	0,297	Fig. 1		<b>1834484210</b>
						5	0,285	Fig. 2		<b>1834484211</b>
	230	6	-	2+E	-	3	0,183	Fig. 1	-	<b>1834484212</b>
						3	0,183	Fig. 2		<b>1834484213</b>
						5	0,308	Fig. 1		<b>1834484214</b>
						5	0,308	Fig. 2		<b>1834484215</b>

1) Suministro incl. junta plana

Fig. 1

Fig. 2



1) inserto de casquillo de 0°

2) inserto de casquillo de 180°

Los números de material marcados en negrita están disponibles en stock en el almacén central de Alemania. Para información más detallada, véase la cesta de la compra  
Catálogo de neumática, PDF online, estado 2017-01-09, © AVENTICS S.à r.l., reservado el derecho a modificaciones

### Serie 579

#### Accesorios

### Puente de contacto

▶ pilotaje: enchufe M12 ▶ Enchufe, M12x1, 4 polos ▶ Número de bobinas magnéticas: 1



P576\_357

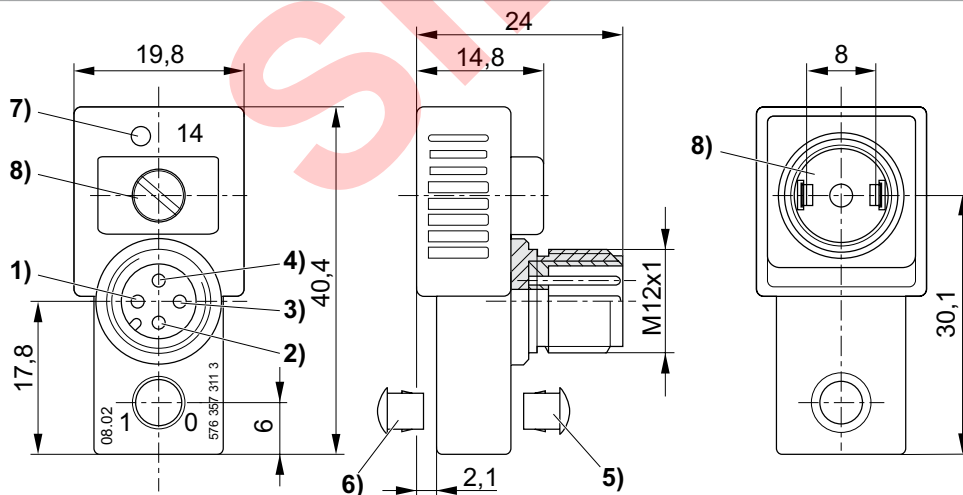
Temperatura ambiente mín./máx.	-15°C / +50°C
Tipo de protección	IP65
circuito de protección	43 V bidireccional
Tensión de servicio DC	24 V
Tensión de servicio AC	24 V
Tensión de servicio AC	24 V
Tolerancia de tensión DC	-20% / +20%
Tolerancia de tensión AC 50 Hz	-10% / +10%
Tolerancia de tensión AC 60 Hz	-10% / +10%
Indicador de estado LED válvula	Amarillo
Tornillo de fijación	M2,5 con ranura
Par de apriete para tornillos de fijación [+0,05]	0,25 Nm

#### Materiales:

Carcasa	poliéteramida
Juntas	Caucho fluorado

Orificio	Peso	N° de material
a válvula		
	[kg]	
Conector eléctrico, ISO 15217, forma C	0,016	<b>5763573113</b>

### Dimensiones



D576\_357

- 1) no ocupado
- 2) no ocupado
- 3) masa
- 4) imán 14
- 5) tapón de cierre para accionamiento auxiliar manual, no desmontable
- 6) desmontable
- 7) LED válvula
- 8) junta y tornillo a prueba de pérdida

Los números de material marcados en negrita están disponibles en stock en el almacén central de Alemania. Para información más detallada, véase la cesta de la compra  
 Catálogo de neumática, PDF online, estado 2017-01-09, © AVENTICS S.à r.l., reservado el derecho a modificaciones

Válvulas direccionales ▶ Accionamiento eléctrico

**Serie 579**  
Accesorios

**Puente de contacto**

▶ pilotaje: Multipolo ▶ Enchufe, Ø8 de encaje, De 3 polos ▶ Número de bobinas magnéticas: 1



5763-631

Temperatura ambiente mín./máx.	-25 °C / +75 °C
Tipo de protección	IP65
circuito de protección	43 V bidireccional
Tensión de servicio DC	24 V
Tolerancia de tensión DC	-20% / +20%
Indicador de estado LED válvula	Amarillo
Tornillo de fijación	M2,5 con ranura
Par de apriete para tornillos de fijación [+0,05]	0,25 Nm

Materiales:

Carcasa	poliéteramida
Juntas	Caucho fluorado

**Observaciones técnicas**

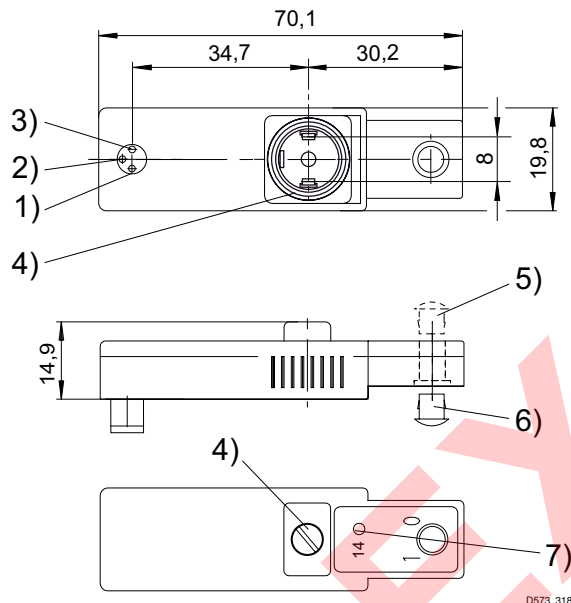
- El tipo de protección indicado únicamente es aplicable en estado montado y comprobado.

Orificio	Sección de conductor	Peso	N° de material
a válvula			
	[mm <sup>2</sup> ]	[kg]	
Conector eléctrico, ISO 15217, forma C	0,14	0,012	<b>5763503183</b>

### Serie 579

#### Accesorios

#### Dimensiones



- 1) imán 14
- 2) no ocupado
- 3) masa
- 4) junta y tornillo a prueba de pérdida
- 5) tapón de cierre para accionamiento auxiliar manual, no desmontable
- 6) desmontable
- 7) LED válvula

D573\_318

## Silenciadores, Serie S11

### ▶ bronce sinterizado



P100\_060

Presión de funcionamiento mín/máx 0 bar / 10 bar  
 Temperatura ambiente mín./máx. -25 °C / +80 °C  
 Fluido Aire comprimido

Materiales:  
 Silenciadores bronce sinterizado  
 Rosca Latón

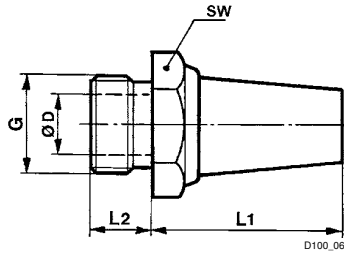
Conexión de aire comprimido	Nivel de intensidad acústica	Qn	Cantidad de pedido	Peso	N° de material
	[dB]	[l/min]	[Unidades]	[kg]	
M5	72	460	10	0,004	<b>1827000006</b>

Los números de material marcados en negrita están disponibles en stock en el almacén central de Alemania. Para información más detallada, véase la cesta de la compra  
 Catálogo de neumática, PDF online, estado 2017-01-09, © AVENTICS S.à r.l., reservado el derecho a modificaciones

Válvulas direccionales ▶ Accionamiento eléctrico

**Serie 579**  
Accesorios

Dimensiones



N° de material	Orificio G	SW	Ø D	L1	L2						
1827000006	M5	7	2,5	15	5						

Nivel de intensidad acústica medido con 6 bar a 1 m de distancia

**Silenciadores, Serie SI1**

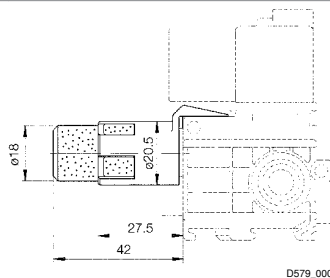


Presión de funcionamiento mín/máx 0 bar / 10 bar  
 Temperatura ambiente mín./máx. -25 °C / +60 °C  
 Fluido Aire comprimido  
 Nivel de intensidad acústica 78 dB

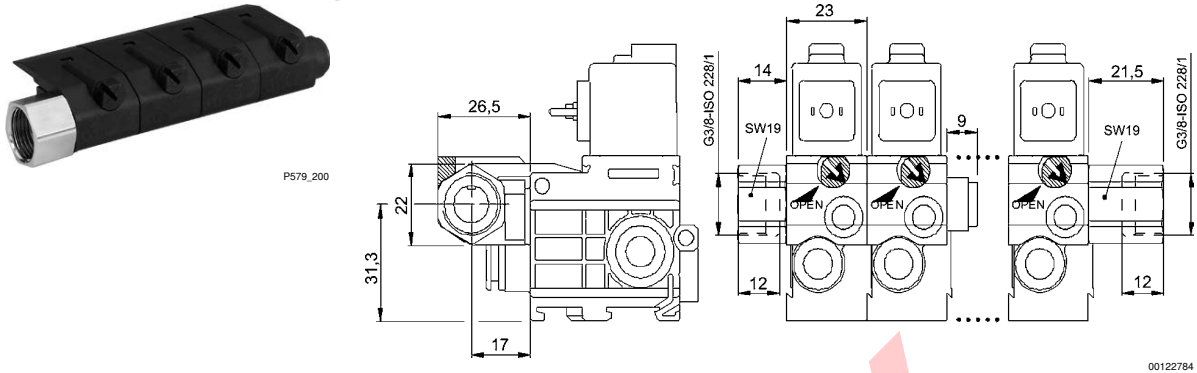
Materiales:  
 Rosca Polipropileno

Qn	Cantidad de pedido	Peso	N° de material
[l/min]	[Unidades]	[kg]	
1300	1	0,008	<b>5790005312</b>
	10	0,08	<b>5790005332</b>
	100	0,8	<b>5790005352</b>

Dimensiones



Los números de material marcados en negrita están disponibles en stock en el almacén central de Alemania. Para información más detallada, véase la cesta de la compra  
 Catálogo de neumática, PDF online, estado 2017-01-09, © AVENTICS S.à r.l., reservado el derecho a modificaciones

**Serie 579  
Accesorios**
**Colector de aire de escape, Serie SI1**


N° de material	Tipo	Temperatura ambiental min./max.					
<b>5790002202</b>	Módulo de salida izquierdo G 3/8	-15 / 60					
<b>5790002212</b>	Módulo de concatenación	-15 / 60					
<b>5790002222</b>	Módulo terminal	-15 / 60					
5790002232	Módulo de salida izquierdo 10x 1	-15 / 60					
5790002242	Módulo de salida derecho G 3/8	-15 / 60					

**Silenciadores, Serie SI1  
▶ bronce sinterizado**

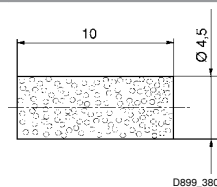

Presión de funcionamiento mín/máx.  
Temperatura ambiente mín./máx.  
Fluido

0 bar / 10 bar  
-25 °C / +80 °C  
Aire comprimido

Materiales:  
Silenciadores

bronce sinterizado

Peso	N° de material
[kg]	
0,008	<b>8993800114</b>

**Dimensiones**


Los números de material marcados en negrita están disponibles en stock en el almacén central de Alemania. Para información más detallada, véase la cesta de la compra  
Catálogo de neumática, PDF online, estado 2017-01-09, © AVENTICS S.à r.l., reservado el derecho a modificaciones

Válvulas direccionales ▶ Accionamiento eléctrico

**Serie 579**  
Accesorios

**Tornillo prisionero**



P810\_206

N° de material	Orificio	Tipo	Cantidad de suministro [Pza.]								
8102060582	M4	Para la fijación en la regleta soporte DIN	50								

**Rótulos de denominación**



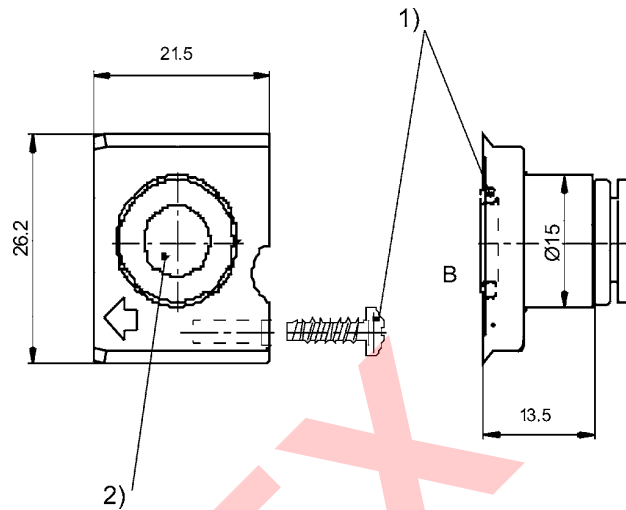
P894\_305

N° de material	Tipo	Cantidad de suministro [Unidades]									
8943056312	1-10	5									
8943056322	11-20	5									

Los números de material marcados en negrita están disponibles en stock en el almacén central de Alemania. Para información más detallada, véase la cesta de la compra  
Catálogo de neumática, PDF online, estado 2017-01-09, © AVENTICS S.à r.l., reservado el derecho a modificaciones

**Serie 579**
**Accesorios**
**Módulo de conexión de aire**


00119252



00122783

- 1) tornillo de fijación y junta tórica incluidos en el volumen de suministro  
 2) Racor instantáneo Ø 8x1

N° de material	Tipo	Temperatura ambiental min./max.	Material	Peso [kg]	Cantidad de suministro [Unidades]
<b>579000092</b>	Módulo de conexión de aire	-15 / 60	Poliamida	0,008	1



AVENTICS GmbH  
Ulmer Straße 4  
30880 Laatzen, GERMANY  
Phone +49 511 2136-0  
Fax +49 511 2136-269  
www.aventics.com  
info@aventics.com

**AVENTICS** 

Encontrará más direcciones en  
[www.aventics.com/contact](http://www.aventics.com/contact)

SIDEX

Utilice los productos AVENTICS representados exclusivamente en el ámbito industrial. Lea detenidamente y por completo la documentación del producto antes de utilizarlo. Tenga en cuenta las prescripciones y leyes vigentes del correspondiente país. Al integrar el producto en aplicaciones, tenga en cuenta las especificaciones del fabricante de la instalación sobre la aplicación segura de los productos. Los datos indicados sirven solo para describir el producto. De nuestras especificaciones no puede derivarse ninguna declaración sobre cierta composición o idoneidad para un cierto fin de empleo. Las especificaciones no liberan al usuario de las propias evaluaciones y verificaciones. Hay que tener en cuenta que los productos están sometidos a un proceso natural de desgaste y envejecimiento.

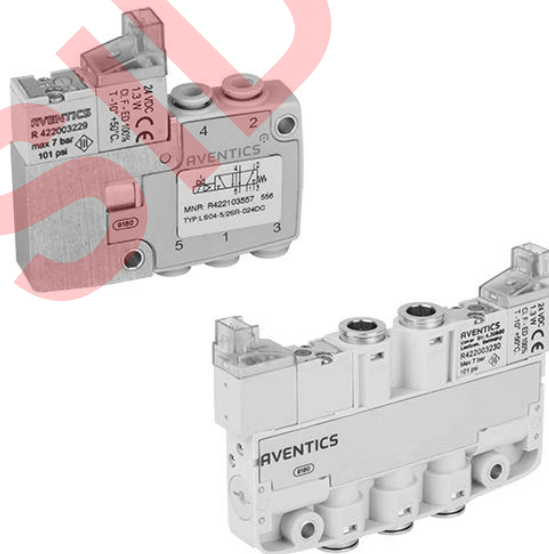
09-01-2017

En la portada se representa una configuración a modo de ejemplo. Por lo tanto, el producto entregado puede diferir de la representación. Modificaciones reservadas. © AVENTICS S.à r.l., también para el caso de solicitudes de derechos protegidos. Nos reservamos todas las capacidades dispositivas tales como derechos de copia y de cesión PDF online

Válvulas direccionales ▶ Accionamiento eléctrico

## Serie LS04

Folleto de catálogo



Válvulas direccionales ▶ Accionamiento eléctrico

## Serie LS04

	<p>Válvula distribuidora 2x3/2, Serie LS04-AF</p> <ul style="list-style-type: none"> <li>▶ Qn = 175 - 310 l/min ▶ Conexión tubo ▶ conexión de aire comprimido salida: Ø 4 - Ø 6 ▶ Conexión eléct.: Enchufe, M8, De 3 polos ▶ Accionamiento auxiliar manual: no encajando ▶ Pilotaje: interior</li> </ul>	<b>4</b>
	<p>Válvula distribuidora 2x3/2, Serie LS04-AF</p> <ul style="list-style-type: none"> <li>▶ Qn = 175 - 310 l/min ▶ Conexión tubo ▶ conexión de aire comprimido salida: Ø 4 - Ø 6 ▶ Conexión eléct.: Enchufe, M8, De 3 polos ▶ Accionamiento auxiliar manual: encajando ▶ Pilotaje: interior</li> </ul>	<b>7</b>
	<p>Válvula distribuidora 2x3/2, Serie LS04-AF</p> <ul style="list-style-type: none"> <li>▶ Qn = 175 - 310 l/min ▶ Conexión tubo ▶ conexión de aire comprimido salida: Ø 4 - Ø 6 ▶ Conexión eléct.: Enchufe, Conector por enchufe industrial, De 2 polos ▶ Accionamiento auxiliar manual: no encajando ▶ Pilotaje: interior</li> </ul>	<b>10</b>
	<p>Válvula distribuidora 2x3/2, Serie LS04-AF</p> <ul style="list-style-type: none"> <li>▶ Qn = 175 - 310 l/min ▶ Conexión tubo ▶ conexión de aire comprimido salida: Ø 4 - Ø 6 ▶ Conexión eléct.: Enchufe, Conector por enchufe industrial, De 2 polos ▶ Accionamiento auxiliar manual: encajando ▶ Pilotaje: interior</li> </ul>	<b>13</b>
	<p>Válvula distribuidora 5/2, Serie LS04-AF</p> <ul style="list-style-type: none"> <li>▶ Qn = 180 - 310 l/min ▶ Conexión tubo ▶ conexión de aire comprimido salida: Ø 4 - Ø 6 ▶ Conexión eléct.: Enchufe, M8, De 3 polos ▶ Accionamiento auxiliar manual: no encajando ▶ monoestable, biestable ▶ Pilotaje: interior</li> </ul>	<b>16</b>
	<p>Válvula distribuidora 5/2, Serie LS04-AF</p> <ul style="list-style-type: none"> <li>▶ Qn = 180 - 310 l/min ▶ Conexión tubo ▶ conexión de aire comprimido salida: Ø 4 - Ø 6 ▶ Conexión eléct.: Enchufe, M8, De 3 polos ▶ Accionamiento auxiliar manual: encajando ▶ Pilotaje: interior</li> </ul>	<b>19</b>
	<p>Válvula distribuidora 5/2, Serie LS04-AF</p> <ul style="list-style-type: none"> <li>▶ Qn = 180 - 310 l/min ▶ Conexión tubo ▶ conexión de aire comprimido salida: Ø 4 - Ø 6 ▶ Conexión eléct.: Enchufe, Conector por enchufe industrial, De 2 polos ▶ Accionamiento auxiliar manual: no encajando ▶ monoestable, biestable ▶ Pilotaje: interior</li> </ul>	<b>22</b>
	<p>Válvula distribuidora 5/2, Serie LS04-AF</p> <ul style="list-style-type: none"> <li>▶ Qn = 180 - 310 l/min ▶ Conexión tubo ▶ conexión de aire comprimido salida: Ø 4 - Ø 6 ▶ Conexión eléct.: Enchufe, Conector por enchufe industrial, De 2 polos ▶ Accionamiento auxiliar manual: encajando ▶ Pilotaje: interior</li> </ul>	<b>25</b>
	<p>Válvula distribuidora 5/2, Serie LS04-XS</p> <ul style="list-style-type: none"> <li>▶ Qn = 200 l/min ▶ Conexión tubo ▶ conexión de aire comprimido salida: Ø 4 ▶ Conexión eléct.: Enchufe, Conector por enchufe industrial, De 2 polos ▶ Accionamiento auxiliar manual: encajando, no encajando ▶ Pilotaje: interior</li> </ul>	<b>27</b>
	<p>Válvula distribuidora 5/2, Serie LS04-XS</p> <ul style="list-style-type: none"> <li>▶ Qn = 200 l/min ▶ Conexión tubo ▶ conexión de aire comprimido salida: Ø 4 ▶ Conexión eléct.: Enchufe, M8, De 3 polos ▶ Accionamiento auxiliar manual: encajando, no encajando ▶ Pilotaje: interior</li> </ul>	<b>29</b>

Los números de material marcados en negrita están disponibles en stock en el almacén central de Alemania. Para información más detallada, véase la cesta de la compra  
 Catálogo de neumática, PDF online, estado 2017-04-06, © AVENTICS S.à r.l., reservado el derecho a modificaciones

Válvulas direccionales ▶ Accionamiento eléctrico  
**Serie LS04**

	Válvula distribuidora 5/3, Serie LS04-AF ▶ posición central cerrada ▶ Qn = 170 - 270 l/min ▶ posición central cerrada ▶ Conexión tubo ▶ conexión de aire comprimido salida: Ø 4 - Ø 6 ▶ Conexión eléct.: Enchufe, M8, De 3 polos ▶ Accionamiento auxiliar manual: no encajando ▶ Pilotaje: interior	<b>32</b>
	Válvula distribuidora 5/3, Serie LS04-AF ▶ posición central cerrada ▶ Qn = 170 - 270 l/min ▶ posición central cerrada ▶ Conexión tubo ▶ conexión de aire comprimido salida: Ø 4 - Ø 6 ▶ Conexión eléct.: Enchufe, M8, De 3 polos ▶ Accionamiento auxiliar manual: encajando ▶ Pilotaje: interior	<b>35</b>
	Válvula distribuidora 5/3, Serie LS04-AF ▶ posición central cerrada ▶ Qn = 170 - 270 l/min ▶ posición central cerrada ▶ Conexión tubo ▶ conexión de aire comprimido salida: Ø 4 - Ø 6 ▶ Conexión eléct.: Enchufe, Conector por enchufe industrial, De 2 polos ▶ Accionamiento auxiliar manual: no encajando ▶ Pilotaje: interior	<b>38</b>
	Válvula distribuidora 5/3, Serie LS04-AF ▶ posición central cerrada ▶ Qn = 170 - 270 l/min ▶ posición central cerrada ▶ Conexión tubo ▶ conexión de aire comprimido salida: Ø 4 - Ø 6 ▶ Conexión eléct.: Enchufe, Conector por enchufe industrial, De 2 polos ▶ Accionamiento auxiliar manual: encajando ▶ Pilotaje: interior	<b>40</b>
<b>Accesorios</b>		
	Hembrilla, M8x1, Serie CN2 ▶ Hembrilla, M8x1, De 3 polos	<b>42</b>
	Hembrilla, M8x1, Serie CN2 ▶ Hembrilla, M8x1, De 3 polos, acodado	<b>43</b>
	Cable de unión, Serie CN2 ▶ Hembrilla, M8, De 3 polos, recto ▶ extremos de cables abiertos, De 3 polos	<b>44</b>
	Cable de unión, Serie CN2 ▶ Hembrilla, M8x1, De 3 polos, acodado ▶ extremos de cables abiertos, De 3 polos	<b>45</b>
	Cable de unión ▶ De 2 polos ▶ para serie LS04-XS	<b>47</b>

### Válvula distribuidora 2x3/2, Serie LS04-AF

▶ Qn = 175 - 310 l/min ▶ Conexión tubo ▶ conexión de aire comprimido salida: Ø 4 - Ø 6 ▶ Conexión eléct.: Enchufe, M8, De 3 polos ▶ Accionamiento auxiliar manual: no encajando ▶ Pilotaje: interior



IM0046093

Tipo	Válvula de corredera manual, sin intersecciones
Principio de obturación	hermetizante suave
Presión de funcionamiento mín./máx.	3 bar / 7 bar
Temperatura ambiente mín./máx.	-10 °C / +50 °C
Temperatura del medio mín./máx.	-10 °C / +50 °C
Fluido	Aire comprimido
Tamaño de partículas máx.	5 µm
Contenido de aceite del aire comprimido	0 mg/m³ - 5 mg/m³
Caudal nominal Qn	Véase la tabla más abajo
Norma conexión eléct.	DIN EN 60947-5-2
Clase de protección según DIN EN 61140 eléctrico	Clase III
Tipo de protección Con conexión	IP65
circuito de protección	Diodo Z
Indicador de estado LED	Amarillo
Duración de conexión	100 %
Tiempo de conexión típ.	12 ms
Tiempo de desconexión típ.	15 ms
Emisión perturbadora según	EN 61000-6-4:2002
Resistencia a interferencias según	IEC 61000-6-2:2005
Tornillo de fijación	M3
Par de apriete del tornillo de fijación	0,5 Nm
Peso	0,064 kg
<b>Materiales:</b>	
Carcasa	Polioximetileno
Juntas	Caucho de acrílnitrilo butadieno; Caucho de nitrilo-butadieno hidrogenado; Poliuretano

#### Observaciones técnicas

- La presión de pilotaje mín. debe alcanzarse, ya que, de lo contrario, podrían producirse conexiones erróneas y, dado el caso, un fallo de válvulas.
- El punto de condensación de presión se debe situar como mínimo 15 °C por debajo de la temperatura ambiental y del medio, y debe ser como máx. de 3 °C.
- El contenido de aceite del aire comprimido debe permanecer constante durante toda la vida útil.
- Utilice sólo aceites permitidos por AVENTICS, véase capítulo "Información técnica".

Tensión de servicio	Tolerancia de tensión	Consumo de potencia
DC	DC	DC
		W
24 V	-10% / +10%	1,3

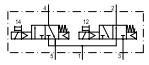
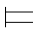
	AAM	Conexión de aire comprimido			Tensión de servicio	Consumo de potencia	Valor guía de caudal	N° de material	
		entrada	salida	Escape					
					DC	DC	b		
						[W]			
	NA/NA		Ø 4	Ø 4	Ø 4	24 V	1,3	0,4	R422103573
			Ø 6	Ø 6	Ø 6				0,25
	NC/NC		Ø 4	Ø 4	Ø 4	24 V	1,3	0,4	<b>R422103581</b>
			Ø 6	Ø 6	Ø 6				0,3

Los números de material marcados en negrita están disponibles en stock en el almacén central de Alemania. Para información más detallada, véase la cesta de la compra  
Catálogo de neumática, PDF online, estado 2017-04-06, © AVENTICS S.à r.l., reservado el derecho a modificaciones

Válvulas direccionales ▶ Accionamiento eléctrico

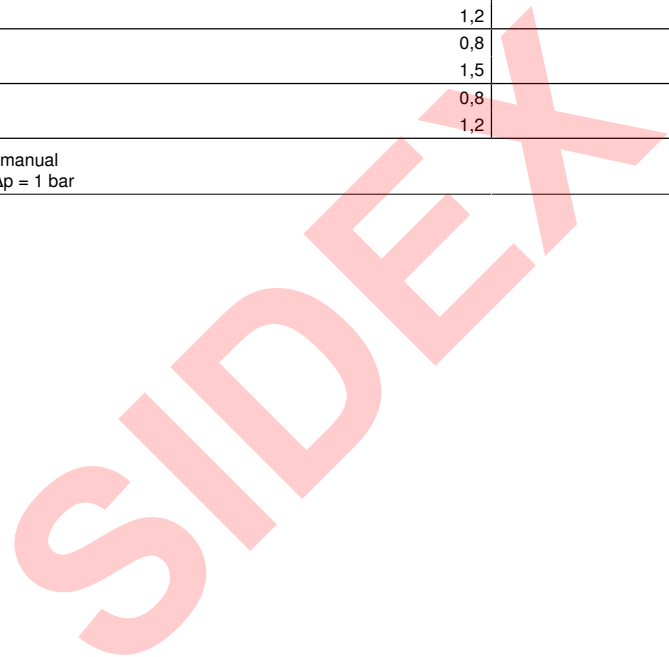
**Válvula distribuidora 2x3/2, Serie LS04-AF**

▶ Qn = 175 - 310 l/min ▶ Conexión tubo ▶ conexión de aire comprimido salida: Ø 4 - Ø 6 ▶ Conexión electr.: Enchufe, M8, De 3 polos ▶ Accionamiento auxiliar manual: no encajando ▶ Pilotaje: interior

		AAM	Conexión de aire comprimido			Ten- sión de servi- cio	Consumo de potencia	Valor guía de caudal	N° de material
			entrada	salida	Escape				
							[W]		
	NC/NA		Ø 4 Ø 6	Ø 4 Ø 6	Ø 4 Ø 6	24 V	1,3	0,4 0,25	R422103589 R422103590

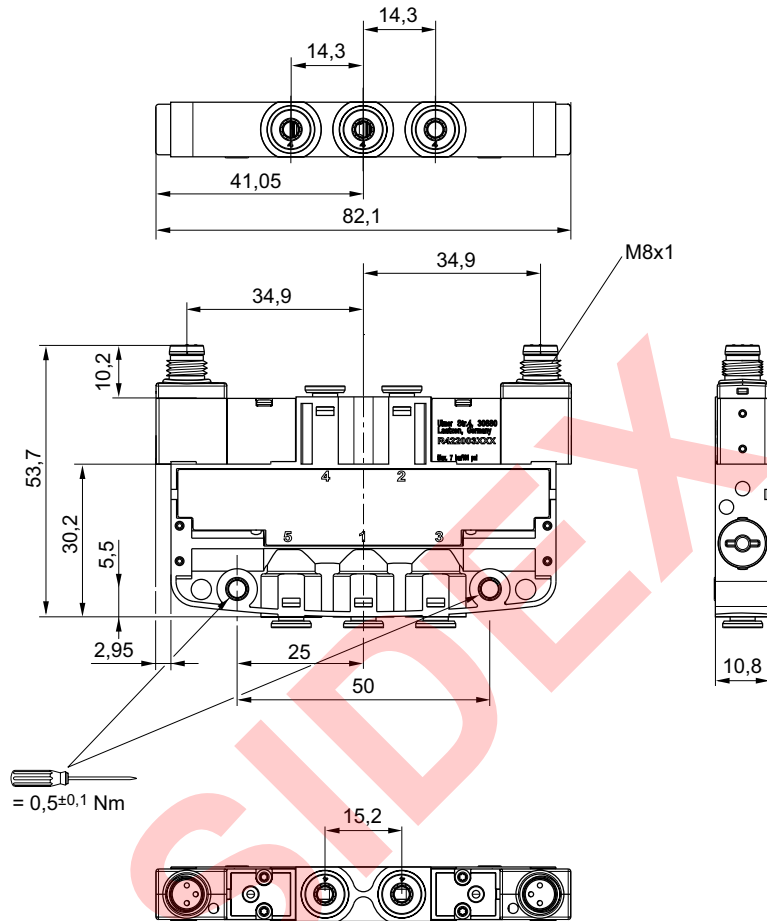
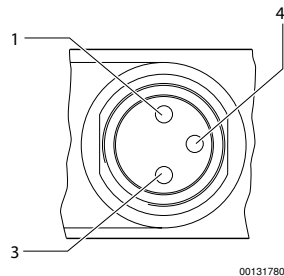
N° de material	Valor guía de caudal	
	C	Qn
	[l/(s*bar)]	[l/min]
R422103573	0,8	175
R422103574	1,2	250
<b>R422103581</b>	0,8	180
<b>R422103582</b>	1,5	310
R422103589	0,8	175
R422103590	1,2	250

AAM = accionamiento auxiliar manual  
Caudal nominal Qn a 6 bar y Δp = 1 bar



**Válvula distribuidora 2x3/2, Serie LS04-AF**

▶ Qn = 175 - 310 l/min ▶ Conexión tubo ▶ conexión de aire comprimido salida: Ø 4 - Ø 6 ▶ Conexión eléct.: Enchufe, M8, De 3 polos ▶ Accionamiento auxiliar manual: no encajando ▶ Pilotaje: interior

**Dimensiones**

**Ocupación de pines para conector eléctrico**


- 1) Pin no ocupado
- 3) 0 V
- 4) 24 V

Nota: Circuito de protección bipolar contra la sobretensión

## Válvulas direccionales ▶ Accionamiento eléctrico

### Válvula distribuidora 2x3/2, Serie LS04-AF

▶ Qn = 175 - 310 l/min ▶ Conexión tubo ▶ conexión de aire comprimido salida: Ø 4 - Ø 6 ▶ Conexión eléct.: Enchufe, M8, De 3 polos ▶ Accionamiento auxiliar manual: encajando ▶ Pilotaje: interior



IM0046093

Tipo	Válvula de corredera manual, sin intersecciones
Principio de obturación	hermetizante suave
Presión de funcionamiento mín/máx	3 bar / 7 bar
Temperatura ambiente mín./máx.	-10 °C / +50 °C
Temperatura del medio mín./máx.	-10 °C / +50 °C
Fluido	Aire comprimido
Tamaño de partículas máx.	5 µm
Contenido de aceite del aire comprimido	0 mg/m³ - 5 mg/m³
Caudal nominal Qn	Véase la tabla más abajo
Norma conexión eléct.	DIN EN 60947-5-2
Clase de protección según DIN EN 61140 eléctrico	Clase III
Tipo de protección Con conexión	IP65
circuito de protección	Diodo Z
Indicador de estado LED	Amarillo
Duración de conexión	100 %
Tiempo de conexión típ.	12 ms
Tiempo de desconexión típ.	15 ms
Emisión perturbadora según	EN 61000-6-4:2002
Resistencia a interferencias según	IEC 61000-6-2:2005
Tornillo de fijación	M3
Par de apriete del tornillo de fijación	0,5 Nm
Peso	0,064 kg

#### Materiales:

Carcasa	Polioximetileno
Juntas	Caucho de acrilnitrilo butadieno; Caucho de nitrilo-butadieno hidrogenado; Poliuretano

#### Observaciones técnicas

- La presión de pilotaje mín. debe alcanzarse, ya que, de lo contrario, podrían producirse conexiones erróneas y, dado el caso, un fallo de válvulas.
- El punto de condensación de presión se debe situar como mínimo 15 °C por debajo de la temperatura ambiental y del medio, y debe ser como máx. de 3 °C.
- El contenido de aceite del aire comprimido debe permanecer constante durante toda la vida útil.
- Utilice sólo aceites permitidos por AVENTICS, véase capítulo "Información técnica".

Tensión de servicio	Tolerancia de tensión	Consumo de potencia
DC	DC	DC
		W
24 V	-10% / +10%	1,3

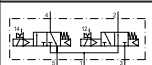

	AAM	Conexión de aire comprimido			Tensión de servicio	Consumo de potencia	Valor guía de caudal	N° de material	
		entrada	salida	Escape					
					DC	DC	b		
						[W]			
	NA/NA		Ø 4	Ø 4	Ø 4	24 V	1,3	0,4	R422103577
			Ø 6	Ø 6	Ø 6			0,25	R422103578
	NC/NC		Ø 4	Ø 4	Ø 4	24 V	1,3	0,4	<b>R422103585</b>
			Ø 6	Ø 6	Ø 6			0,3	<b>R422103586</b>

Los números de material marcados en negrita están disponibles en stock en el almacén central de Alemania. Para información más detallada, véase la cesta de la compra  
 Catálogo de neumática, PDF online, estado 2017-04-06, © AVENTICS S.à r.l., reservado el derecho a modificaciones



**Válvulas direccionales ▶ Accionamiento eléctrico**
**Válvula distribuidora 2x3/2, Serie LS04-AF**

▶ Qn = 175 - 310 l/min ▶ Conexión tubo ▶ conexión de aire comprimido salida: Ø 4 - Ø 6 ▶ Conexión eléct.: Enchufe, M8, De 3 polos ▶ Accionamiento auxiliar manual: encajando ▶ Pilotaje: interior

		AAM	Conexión de aire comprimido			Ten- sión de servi- cio	Consumo de potencia	Valor guía de caudal	N° de material
			entrada	salida	Escape				
							[W]		
	NC/NA		Ø 4	Ø 4	Ø 4	24 V	1,3	0,4	R422103593
			Ø 6	Ø 6	Ø 6			0,25	R422103594

N° de material	Valor guía de caudal	
	C	Qn
	[l/(s*bar)]	[l/min]
R422103577	0,8	175
R422103578	1,2	250
<b>R422103585</b>	0,8	180
<b>R422103586</b>	1,5	310
R422103593	0,8	175
R422103594	1,2	250

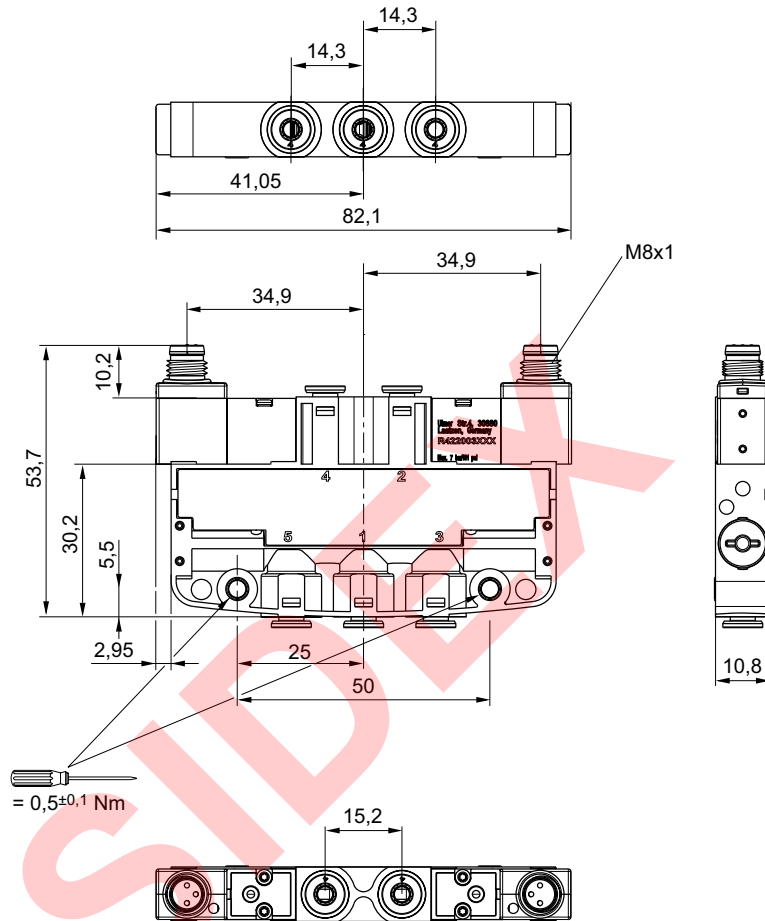
AAM = accionamiento auxiliar manual  
Caudal nominal Qn a 6 bar y Δp = 1 bar

Válvulas direccionales ▶ Accionamiento eléctrico

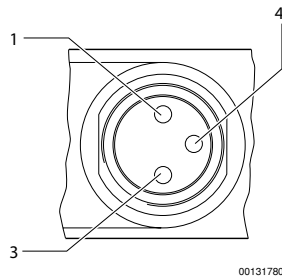
Válvula distribuidora 2x3/2, Serie LS04-AF

▶ Qn = 175 - 310 l/min ▶ Conexión tubo ▶ conexión de aire comprimido salida: Ø 4 - Ø 6 ▶ Conexión eléct.: Enchufe, M8, De 3 polos ▶ Accionamiento auxiliar manual: encajando ▶ Pilotaje: interior

Dimensiones



Ocupación de pines para conector eléctrico



- 1) Pin no ocupado
- 3) 0 V
- 4) 24 V

Nota: Circuito de protección bipolar contra la sobretensión

### Válvula distribuidora 2x3/2, Serie LS04-AF

▶ Qn = 175 - 310 l/min ▶ Conexión tubo ▶ conexión de aire comprimido salida: Ø 4 - Ø 6 ▶ Conexión eléct.: Enchufe, Conector por enchufe industrial, De 2 polos ▶ Accionamiento auxiliar manual: no encajando ▶ Pilotaje: interior



IM0046092

Tipo	Válvula de corredera manual, sin intersecciones
Principio de obturación	hermetizante suave
Presión de funcionamiento mín./máx	3 bar / 7 bar
Temperatura ambiente mín./máx.	-10 °C / +50 °C
Temperatura del medio mín./máx.	-10 °C / +50 °C
Fluido	Aire comprimido
Tamaño de partículas máx.	5 µm
Contenido de aceite del aire comprimido	0 mg/m³ - 5 mg/m³
Caudal nominal Qn	Véase la tabla más abajo
Clase de protección según DIN EN 61140 eléctrico	Clase III
Tipo de protección Con conexión	IP50
circuito de protección	Diodo Z
Indicador de estado LED	Amarillo
Duración de conexión	100 %
Tiempo de conexión típ.	12 ms
Tiempo de desconexión típ.	15 ms
Emisión perturbadora según	EN 61000-6-4:2002
Resistencia a interferencias según	IEC 61000-6-2:2005
Tornillo de fijación	M3
Par de apriete del tornillo de fijación	0,5 Nm
Peso	0,064 kg
<b>Materiales:</b>	
Carcasa	Polioximetileno
Juntas	Caucho de acrílnitrilo butadieno; Caucho de nitrilo-butadieno hidrogenado; Poliuretano

#### Observaciones técnicas

- La presión de pilotaje mín. debe alcanzarse, ya que, de lo contrario, podrían producirse conexiones erróneas y, dado el caso, un fallo de válvulas.
- El punto de condensación de presión se debe situar como mínimo 15 °C por debajo de la temperatura ambiental y del medio, y debe ser como máx. de 3 °C.
- El contenido de aceite del aire comprimido debe permanecer constante durante toda la vida útil.
- Utilice sólo aceites permitidos por AVENTICS, véase capítulo "Información técnica".

Tensión de servicio	Tolerancia de tensión	Consumo de potencia
DC	DC	DC
		W
24 V	-10% / +10%	1,3

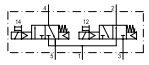
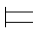
	AAM	Conexión de aire comprimido			Tensión de servicio	Consumo de potencia	Valor guía de caudal	N° de material
		entrada	salida	Escape				
	NA/NA	Ø 4	Ø 4	Ø 4	24 V	1,3	0,4	R422103571
		Ø 6	Ø 6	Ø 6				0,25
	NC/NC	Ø 4	Ø 4	Ø 4	24 V	1,3	0,4	R422103579
		Ø 6	Ø 6	Ø 6				0,3

Los números de material marcados en negrita están disponibles en stock en el almacén central de Alemania. Para información más detallada, véase la cesta de la compra  
 Catálogo de neumática, PDF online, estado 2017-04-06, © AVENTICS S.à r.l., reservado el derecho a modificaciones

Válvulas direccionales ▶ Accionamiento eléctrico

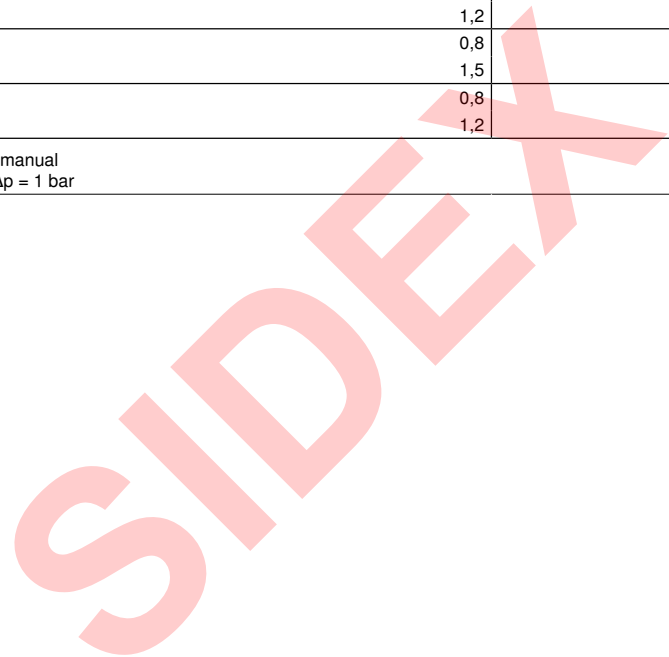
**Válvula distribuidora 2x3/2, Serie LS04-AF**

▶ Qn = 175 - 310 l/min ▶ Conexión tubo ▶ conexión de aire comprimido salida: Ø 4 - Ø 6 ▶ Conexión electr.: Enchufe, Conector por enchufe industrial, De 2 polos ▶ Accionamiento auxiliar manual: no encajando ▶ Pilotaje: interior

		AAM	Conexión de aire comprimido			Ten- sión de servi- cio	Consumo de potencia	Valor guía de caudal	N° de material
			entrada	salida	Escape				
							[W]		
	NC/NA		Ø 4 Ø 6	Ø 4 Ø 6	Ø 4 Ø 6	24 V	1,3	0,4 0,25	R422103587 R422103588

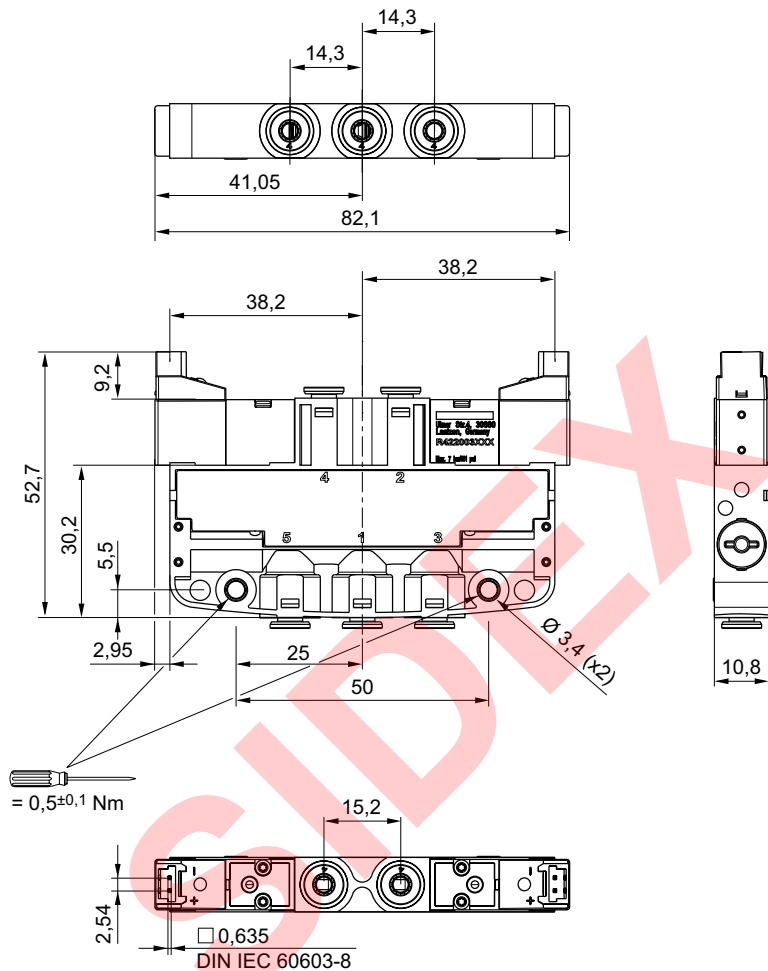
N° de material	Valor guía de caudal	
	C	Qn
	[l/(s*bar)]	[l/min]
R422103571	0,8	175
R422103572	1,2	250
R422103579	0,8	180
<b>R422103580</b>	1,5	310
R422103587	0,8	175
R422103588	1,2	250

AAM = accionamiento auxiliar manual  
Caudal nominal Qn a 6 bar y Δp = 1 bar



**Válvula distribuidora 2x3/2, Serie LS04-AF**

▶  $Q_n = 175 - 310 \text{ l/min}$  ▶ Conexión tubo ▶ conexión de aire comprimido salida:  $\varnothing 4 - \varnothing 6$  ▶ Conexión eléct.: Enchufe, Conector por enchufe industrial, De 2 polos ▶ Accionamiento auxiliar manual: no encajando ▶ Pilotaje: interior

**Dimensiones**


## Válvulas direccionales ▶ Accionamiento eléctrico

### Válvula distribuidora 2x3/2, Serie LS04-AF

▶ Qn = 175 - 310 l/min ▶ Conexión tubo ▶ conexión de aire comprimido salida: Ø 4 - Ø 6 ▶ Conexión eléct.: Enchufe, Conector por enchufe industrial, De 2 polos ▶ Accionamiento auxiliar manual: encajando ▶ Pilotaje: interior



IM0046092

Tipo	Válvula de corredera manual, sin intersecciones
Principio de obturación	hermetizante suave
Presión de funcionamiento mín./máx.	3 bar / 7 bar
Temperatura ambiente mín./máx.	-10 °C / +50 °C
Temperatura del medio mín./máx.	-10 °C / +50 °C
Fluido	Aire comprimido
Tamaño de partículas máx.	5 µm
Contenido de aceite del aire comprimido	0 mg/m³ - 5 mg/m³
Caudal nominal Qn	Véase la tabla más abajo
Clase de protección según DIN EN 61140 eléctrico	Clase III
Tipo de protección Con conexión	IP50
circuito de protección	Diodo Z
Indicador de estado LED	Amarillo
Duración de conexión	100 %
Tiempo de conexión típ.	12 ms
Tiempo de desconexión típ.	15 ms
Emisión perturbadora según	EN 61000-6-4:2002
Resistencia a interferencias según	IEC 61000-6-2:2005
Tornillo de fijación	M3
Par de apriete del tornillo de fijación	0,5 Nm
Peso	0,064 kg
<b>Materiales:</b>	
Carcasa	Polioximetileno
Juntas	Caucho de acrílnitrilo butadieno; Caucho de nitrilo-butadieno hidrogenado; Poliuretano

#### Observaciones técnicas

- La presión de pilotaje mín. debe alcanzarse, ya que, de lo contrario, podrían producirse conexiones erróneas y, dado el caso, un fallo de válvulas.
- El punto de condensación de presión se debe situar como mínimo 15 °C por debajo de la temperatura ambiental y del medio, y debe ser como máx. de 3 °C.
- El contenido de aceite del aire comprimido debe permanecer constante durante toda la vida útil.
- Utilice sólo aceites permitidos por AVENTICS, véase capítulo "Información técnica".

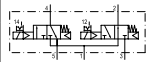
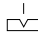
Tensión de servicio	Tolerancia de tensión	Consumo de potencia
DC	DC	DC
		W
24 V	-10% / +10%	1,3

	AAM	Conexión de aire comprimido			Tensión de servicio	Consumo de potencia	Valor guía de caudal	N° de material	
		entrada	salida	Escape					
					DC	DC	b		
						[W]			
	NA/NA		Ø 4	Ø 4	Ø 4	24 V	1,3	0,4	R422103575
			Ø 6	Ø 6	Ø 6			0,25	R422103576
	NC/NC		Ø 4	Ø 4	Ø 4	24 V	1,3	0,4	R422103583
			Ø 6	Ø 6	Ø 6			0,3	R422103584

Los números de material marcados en negrita están disponibles en stock en el almacén central de Alemania. Para información más detallada, véase la cesta de la compra  
 Catálogo de neumática, PDF online, estado 2017-04-06, © AVENTICS S.à r.l., reservado el derecho a modificaciones

**Válvulas direccionales ▶ Accionamiento eléctrico**
**Válvula distribuidora 2x3/2, Serie LS04-AF**

▶ Qn = 175 - 310 l/min ▶ Conexión tubo ▶ conexión de aire comprimido salida: Ø 4 - Ø 6 ▶ Conexión electr.: Enchufe, Conector por enchufe industrial, De 2 polos ▶ Accionamiento auxiliar manual: encajando ▶ Pilotaje: interior

		AAM	Conexión de aire comprimido			Ten- sión de servi- cio	Consumo de potencia	Valor guía de caudal	N° de material
			entrada	salida	Escape				
	NC/NA		Ø 4 Ø 6	Ø 4 Ø 6	Ø 4 Ø 6	24 V	1,3	0,4 0,25	R422103591 R422103592

N° de material	Valor guía de caudal	
	C	Qn
	[l/(s*bar)]	[l/min]
R422103575	0,8	175
R422103576	1,2	250
R422103583	0,8	180
R422103584	1,5	310
R422103591	0,8	175
R422103592	1,2	250

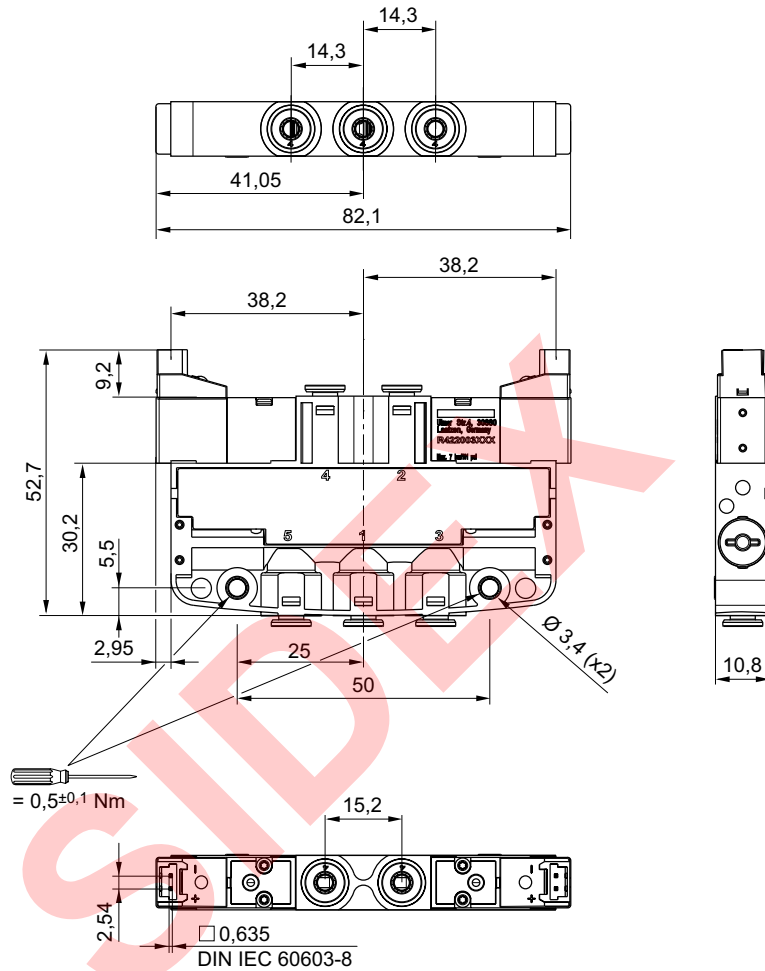
AAM = accionamiento auxiliar manual  
Caudal nominal Qn a 6 bar y Δp = 1 bar

Válvulas direccionales ▶ Accionamiento eléctrico

Válvula distribuidora 2x3/2, Serie LS04-AF

▶ Qn = 175 - 310 l/min ▶ Conexión tubo ▶ conexión de aire comprimido salida: Ø 4 - Ø 6 ▶ Conexión eléct.: Enchufe, Conector por enchufe industrial, De 2 polos ▶ Accionamiento auxiliar manual: encajando ▶ Pilotaje: interior

Dimensiones



IM0046060



**Válvula distribuidora 5/2, Serie LS04-AF**

▶ Qn = 180 - 310 l/min ▶ Conexión tubo ▶ conexión de aire comprimido salida: Ø 4 - Ø 6 ▶ Conexión eléct.: Enchufe, M8, De 3 polos ▶ Accionamiento auxiliar manual: no encajando ▶ monoestable, biestable ▶ Pilotaje: interior



IM0046091

Tipo	Válvula de corredera manual, sin intersecciones
Principio de obturación	hermetizante suave
Presión de funcionamiento mín./máx.	Véase la tabla más abajo
Temperatura ambiente mín./máx.	-10 °C / +50 °C
Temperatura del medio mín./máx.	-10 °C / +50 °C
Fluido	Aire comprimido
Tamaño de partículas máx.	5 µm
Contenido de aceite del aire comprimido	0 mg/m³ - 5 mg/m³
Caudal nominal Qn	Véase la tabla más abajo
Norma conexión eléct.	DIN EN 60947-5-2
Clase de protección según DIN EN 61140 eléctrico	Clase III
Tipo de protección Con conexión	IP65
circuito de protección	Diodo Z
Indicador de estado LED	Amarillo
Duración de conexión	100 %
Emisión perturbadora según	EN 61000-6-4:2002
Resistencia a interferencias según	IEC 61000-6-2:2005
Tornillo de fijación	M3
Par de apriete del tornillo de fijación	0,5 Nm
Peso	Véase la tabla más abajo
<b>Materiales:</b>	
Carcasa	Polioximetileno
Juntas	Caucho de acrilnitrilo butadieno; Caucho de nitrilo-butadieno hidrogenado; Poliuretano

El producto suministrado puede diferir de la ilustración.

**Observaciones técnicas**

- La presión de pilotaje mín. debe alcanzarse, ya que, de lo contrario, podrían producirse conexiones erróneas y, dado el caso, un fallo de válvulas.
- El punto de condensación de presión se debe situar como mínimo 15 °C por debajo de la temperatura ambiental y del medio, y debe ser como máx. de 3 °C.
- El contenido de aceite del aire comprimido debe permanecer constante durante toda la vida útil.
- Utilice sólo aceites permitidos por AVENTICS, véase capítulo "Información técnica".

Tensión de servicio	Tolerancia de tensión	Consumo de potencia
DC	DC	DC
		W
24 V	-10% / +10%	1,3

	AAM	Conexión de aire comprimido			Tensión de servicio	Consumo de potencia	Valor guía de caudal		N° de material
		entrada	salida	Escape			b	C	
					DC	DC	[l/(s*bar)]		
						[W]			
	=	Ø 4	Ø 4	Ø 4	24 V	1,3	0,3	0,8	<b>R422103561</b>
		Ø 6	Ø 6	Ø 6			0,27	1,5	<b>R422103562</b>
	=	Ø 4	Ø 4	Ø 4	24 V	1,3	0,3	0,8	<b>R422103569</b>
		Ø 6	Ø 6	Ø 6			0,27	1,5	<b>R422103570</b>

Los números de material marcados en negrita están disponibles en stock en el almacén central de Alemania. Para información más detallada, véase la cesta de la compra  
 Catálogo de neumática, PDF online, estado 2017-04-06, © AVENTICS S.à r.l., reservado el derecho a modificaciones

Válvulas direccionales ▶ Accionamiento eléctrico

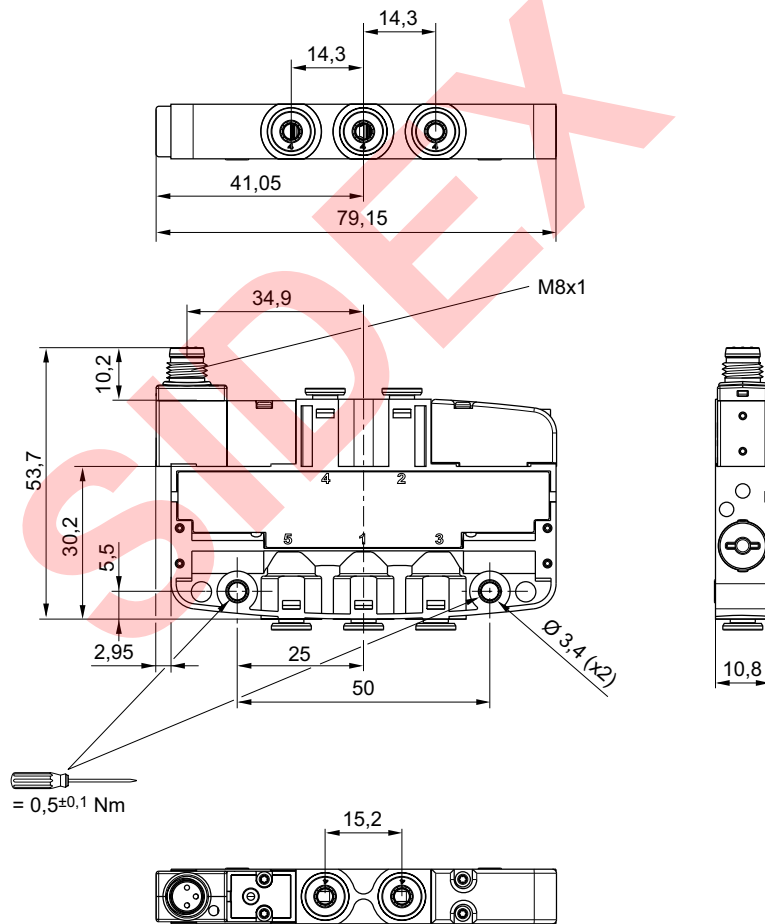
**Válvula distribuidora 5/2, Serie LS04-AF**

▶ Qn = 180 - 310 l/min ▶ Conexión tubo ▶ conexión de aire comprimido salida: Ø 4 - Ø 6 ▶ Conexión eléct.: Enchufe, M8, De 3 polos ▶ Accionamiento auxiliar manual: no encajando ▶ monoestable, biestable ▶ Pilotaje: interior

N° de material	Valor de caudal	Presión de funcionamiento mín/máx	Tiempo de conexión	Tiempo de desconexión	Peso
	Qn				
	[l/min]	[bar]	[ms]	[ms]	[kg]
<b>R422103561</b>	180	3 / 7	10	22	0,053
<b>R422103562</b>	310				
<b>R422103569</b>	180	2 / 7	9	9	0,063
<b>R422103570</b>	310				

AAM = accionamiento auxiliar manual  
Caudal nominal Qn a 6 bar y Δp = 1 bar

dimensiones, monoestable

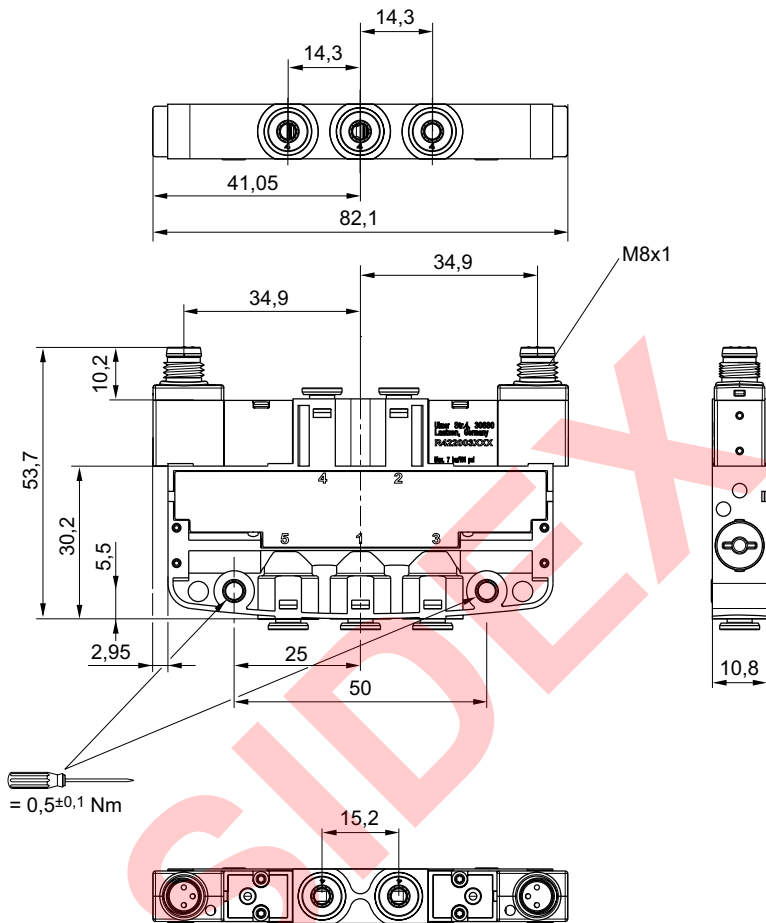


HM0046061

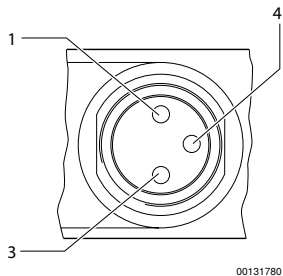
Los números de material marcados en negrita están disponibles en stock en el almacén central de Alemania. Para información más detallada, véase la cesta de la compra  
Catálogo de neumática, PDF online, estado 2017-04-06, © AVENTICS S.à r.l., reservado el derecho a modificaciones

**Válvula distribuidora 5/2, Serie LS04-AF**

▶ Qn = 180 - 310 l/min ▶ Conexión tubo ▶ conexión de aire comprimido salida: Ø 4 - Ø 6 ▶ Conexión eléct.: Enchufe, M8, De 3 polos ▶ Accionamiento auxiliar manual: no encajando ▶ monoestable, biestable ▶ Pilotaje: interior

**dimensiones, biestable**


IM0046062

**Ocupación de pines para conector eléctrico**


00131780

- 1) Pin no ocupado
- 3) 0 V
- 4) 24 V

Nota: Circuito de protección bipolar contra la sobretensión

Válvulas direccionales ▶ Accionamiento eléctrico

**Válvula distribuidora 5/2, Serie LS04-AF**

▶ Qn = 180 - 310 l/min ▶ Conexión tubo ▶ conexión de aire comprimido salida: Ø 4 - Ø 6 ▶ Conexión eléct.: Enchufe, M8, De 3 polos ▶ Accionamiento auxiliar manual: encajando ▶ Pilotaje: interior



IM0046091

Tipo	Válvula de corredera manual, sin intersecciones
Principio de obturación	hermetizante suave
Presión de funcionamiento mín/máx	3 bar / 7 bar
Temperatura ambiente mín./máx.	-10 °C / +50 °C
Temperatura del medio mín./máx.	-10 °C / +50 °C
Fluido	Aire comprimido
Tamaño de partículas máx.	5 µm
Contenido de aceite del aire comprimido	0 mg/m³ - 5 mg/m³
Caudal nominal Qn	Véase la tabla más abajo
Norma conexión eléct.	DIN EN 60947-5-2
Clase de protección según DIN EN 61140 eléctrico	Clase III
Tipo de protección Con conexión	IP65
circuito de protección	Diodo Z
Indicador de estado LED	Amarillo
Duración de conexión	100 %
Tiempo de conexión típ.	10 ms
Tiempo de desconexión típ.	22 ms
Emisión perturbadora según	EN 61000-6-4:2002
Resistencia a interferencias según	IEC 61000-6-2:2005
Tornillo de fijación	M3
Par de apriete del tornillo de fijación	0,5 Nm
Peso	0,053 kg
<b>Materiales:</b>	
Carcasa	Polioximetileno
Juntas	Caucho de acrilnitrilo butadieno; Caucho de nitrilo-butadieno hidrogenado; Poliuretano

**Observaciones técnicas**

- La presión de pilotaje mín. debe alcanzarse, ya que, de lo contrario, podrían producirse conexiones erróneas y, dado el caso, un fallo de válvulas.
- El punto de condensación de presión se debe situar como mínimo 15 °C por debajo de la temperatura ambiental y del medio, y debe ser como máx. de 3 °C.
- El contenido de aceite del aire comprimido debe permanecer constante durante toda la vida útil.
- Utilice sólo aceites permitidos por AVENTICS, véase capítulo "Información técnica".

Tensión de servicio	Tolerancia de tensión	Consumo de potencia
DC	DC	DC
		W
24 V	-10% / +10%	1,3

	AAM	Conexión de aire comprimido			Tensión de servicio	Consumo de potencia	Valor guía de caudal		N° de material
		entrada	salida	Escape			DC	DC	
					DC	[W]		[l/(s*bar)]	
		Ø 4	Ø 4	Ø 4	24 V	1,3	0,3	0,8	<b>R422103565</b>
		Ø 6	Ø 6	Ø 6			0,27	1,5	<b>R422103566</b>

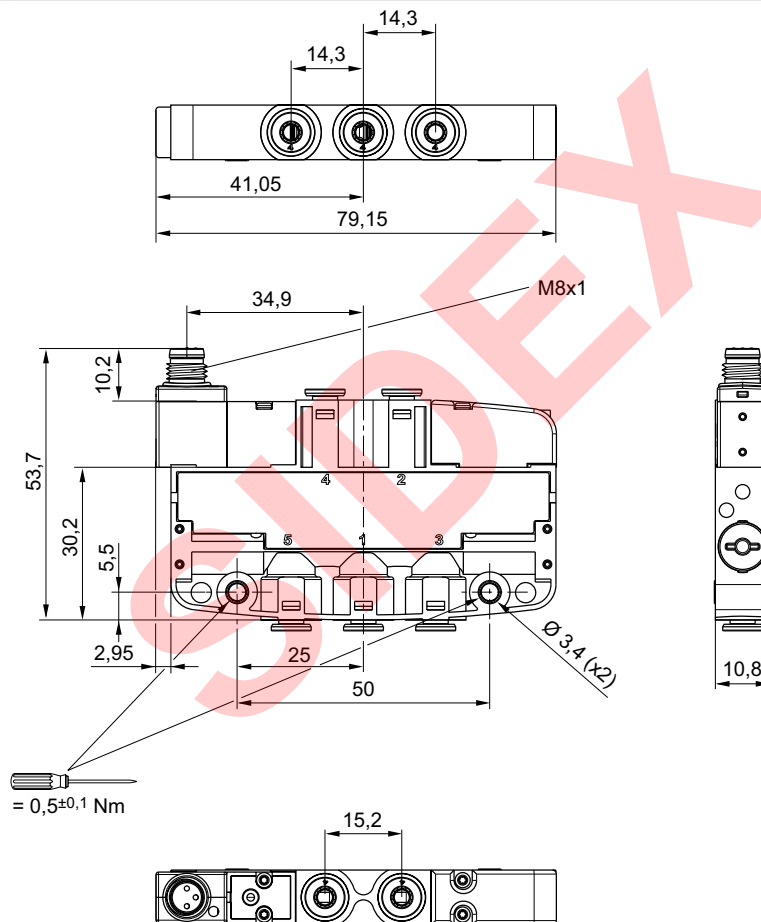
Los números de material marcados en negrita están disponibles en stock en el almacén central de Alemania. Para información más detallada, véase la cesta de la compra  
 Catálogo de neumática, PDF online, estado 2017-04-06, © AVENTICS S.à r.l., reservado el derecho a modificaciones

**Válvula distribuidora 5/2, Serie LS04-AF**

▶ Qn = 180 - 310 l/min ▶ Conexión tubo ▶ conexión de aire comprimido salida: Ø 4 - Ø 6 ▶ Conexión eléct.: Enchufe, M8, De 3 polos ▶ Accionamiento auxiliar manual: encajando ▶ Pilotaje: interior

N° de material	Valor de caudal	
	Qn	
	[l/min]	
<b>R422103565</b>	180	
<b>R422103566</b>	310	

AAM = accionamiento auxiliar manual  
Caudal nominal Qn a 6 bar y Δp = 1 bar

**Dimensiones**

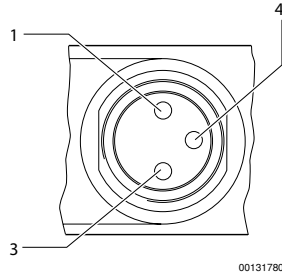
IM0046061

Válvulas direccionales ▶ Accionamiento eléctrico

**Válvula distribuidora 5/2, Serie LS04-AF**

▶ Qn = 180 - 310 l/min ▶ Conexión tubo ▶ conexión de aire comprimido salida: Ø 4 - Ø 6 ▶ Conexión eléct.: Enchufe, M8, De 3 polos ▶ Accionamiento auxiliar manual: encajando ▶ Pilotaje: interior

Ocupación de pines para conector eléctrico



- 1) Pin no ocupado
- 3) 0 V
- 4) 24 V

Nota: Circuito de protección bipolar contra la sobretensión

SIDEX

### Válvula distribuidora 5/2, Serie LS04-AF

▶ Qn = 180 - 310 l/min ▶ Conexión tubo ▶ conexión de aire comprimido salida: Ø 4 - Ø 6 ▶ Conexión eléct.: Enchufe, Conector por enchufe industrial, De 2 polos ▶ Accionamiento auxiliar manual: no encajando ▶ monoestable, biestable ▶ Pilotaje: interior



IM0046096

Tipo	Válvula de corredera manual, sin intersecciones
Principio de obturación	hermetizante suave
Presión de funcionamiento mín./máx.	Véase la tabla más abajo
Temperatura ambiente mín./máx.	-10 °C / +50 °C
Temperatura del medio mín./máx.	-10 °C / +50 °C
Fluido	Aire comprimido
Tamaño de partículas máx.	5 µm
Contenido de aceite del aire comprimido	0 mg/m³ - 5 mg/m³
Caudal nominal Qn	Véase la tabla más abajo
Clase de protección según DIN EN 61140 eléctrico	Clase III
Tipo de protección Con conexión	IP50
circuito de protección	Diodo Z
Indicador de estado LED	Amarillo
Duración de conexión	100 %
Emisión perturbadora según	EN 61000-6-4:2002
Resistencia a interferencias según	IEC 61000-6-2:2005
Tornillo de fijación	M3
Par de apriete del tornillo de fijación	0,5 Nm
Peso	Véase la tabla más abajo
<b>Materiales:</b>	
Carcasa	Polioximetileno
Juntas	Caucho de acrilnitrilo butadieno; Caucho de nitrilo-butadieno hidrogenado; Poliuretano

El producto suministrado puede diferir de la ilustración.

#### Observaciones técnicas

- La presión de pilotaje mín. debe alcanzarse, ya que, de lo contrario, podrían producirse conexiones erróneas y, dado el caso, un fallo de válvulas.
- El punto de condensación de presión se debe situar como mínimo 15 °C por debajo de la temperatura ambiental y del medio, y debe ser como máx. de 3 °C.
- El contenido de aceite del aire comprimido debe permanecer constante durante toda la vida útil.
- Utilice sólo aceites permitidos por AVENTICS, véase capítulo "Información técnica".

Tensión de servicio	Tolerancia de tensión	Consumo de potencia
DC	DC	DC
		W
24 V	-10% / +10%	1,3

	AAM	Conexión de aire comprimido			Tensión de servicio	Consumo de potencia	Valor guía de caudal		Nº de material	
		entrada	salida	Escape			DC	b		C
		Ø 4	Ø 4	Ø 4	24 V	1,3	0,3	0,8	R422103559	
		Ø 6	Ø 6	Ø 6			0,27	1,5	<b>R422103560</b>	
		Ø 4	Ø 4	Ø 4	24 V	1,3	0,3	0,8	R422103567	
		Ø 6	Ø 6	Ø 6			0,27	1,5	R422103568	

Los números de material marcados en negrita están disponibles en stock en el almacén central de Alemania. Para información más detallada, véase la cesta de la compra  
 Catálogo de neumática, PDF online, estado 2017-04-06, © AVENTICS S.à r.l., reservado el derecho a modificaciones

## Válvulas direccionales ▶ Accionamiento eléctrico

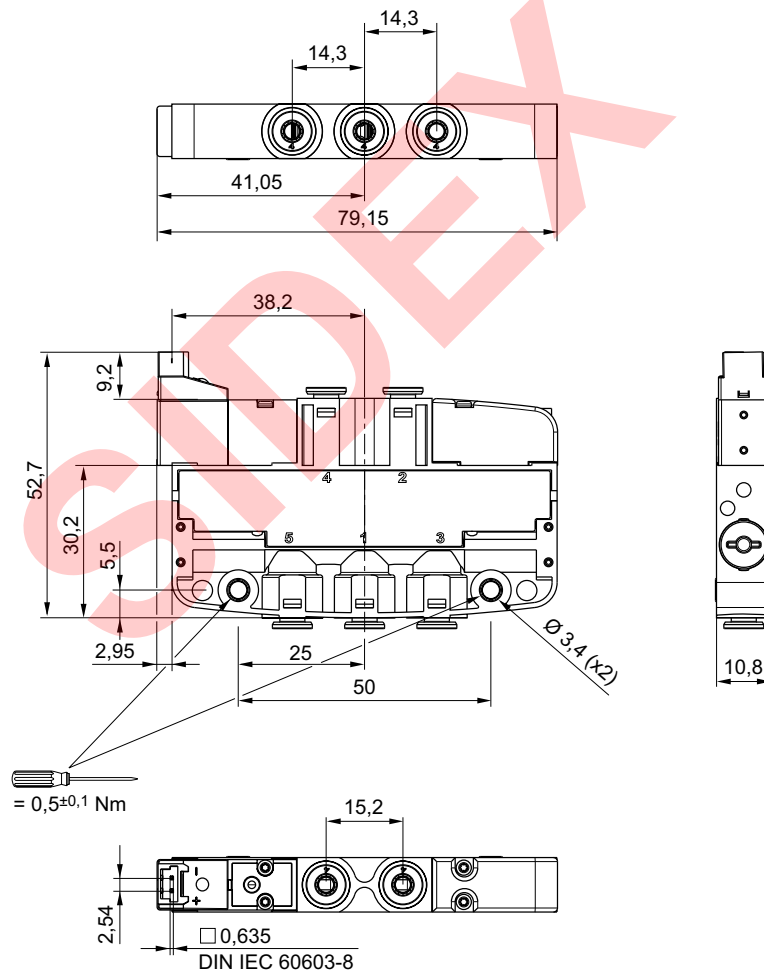
### Válvula distribuidora 5/2, Serie LS04-AF

- ▶ Qn = 180 - 310 l/min ▶ Conexión tubo ▶ conexión de aire comprimido salida: Ø 4 - Ø 6 ▶ Conexión electr.: Enchufe, Conector por enchufe industrial, De 2 polos ▶ Accionamiento auxiliar manual: no encajando
- ▶ monoestable, biestable ▶ Pilotaje: interior

N° de material	Valor de caudal	Presión de funcionamiento mín/máx	Tiempo de conexión	Tiempo de desconexión	Peso
	Qn				
	[l/min]	[bar]	[ms]	[ms]	[kg]
R422103559	180	3 / 7	10	22	0,053
<b>R422103560</b>	310				
R422103567	180	2 / 7	9	9	0,063
R422103568	310				

AAM = accionamiento auxiliar manual  
Caudal nominal Qn a 6 bar y Δp = 1 bar

#### dimensiones, monoestable

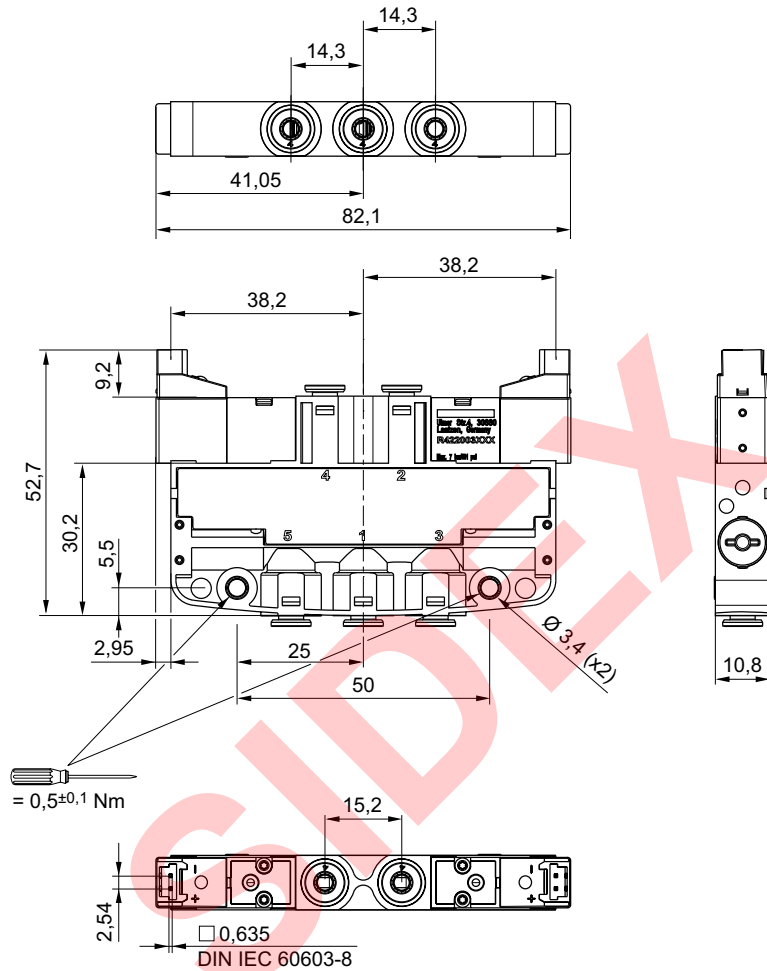


Los números de material marcados en negrita están disponibles en stock en el almacén central de Alemania. Para información más detallada, véase la cesta de la compra  
Catálogo de neumática, PDF online, estado 2017-04-06, © AVENTICS S.à r.l., reservado el derecho a modificaciones



**Válvula distribuidora 5/2, Serie LS04-AF**

- ▶ Qn = 180 - 310 l/min ▶ Conexión tubo ▶ conexión de aire comprimido salida: Ø 4 - Ø 6 ▶ Conexión eléct.: Enchufe, Conector por enchufe industrial, De 2 polos ▶ Accionamiento auxiliar manual: no encajando
- ▶ monoestable, biestable ▶ Pilotaje: interior

**dimensiones, biestable**


## Válvulas direccionales ▶ Accionamiento eléctrico

### Válvula distribuidora 5/2, Serie LS04-AF

▶ Qn = 180 - 310 l/min ▶ Conexión tubo ▶ conexión de aire comprimido salida: Ø 4 - Ø 6 ▶ Conexión electr.: Enchufe, Conector por enchufe industrial, De 2 polos ▶ Accionamiento auxiliar manual: encajando ▶ Pilotaje: interior



IM0046096

Tipo	Válvula de corredera manual, sin intersecciones
Principio de obturación	hermetizante suave
Presión de funcionamiento mín./máx.	3 bar / 7 bar
Temperatura ambiente mín./máx.	-10 °C / +50 °C
Temperatura del medio mín./máx.	-10 °C / +50 °C
Fluido	Aire comprimido
Tamaño de partículas máx.	5 µm
Contenido de aceite del aire comprimido	0 mg/m³ - 5 mg/m³
Caudal nominal Qn	Véase la tabla más abajo
Clase de protección según DIN EN 61140 eléctrico	Clase III
Tipo de protección Con conexión	IP50
circuito de protección	Diodo Z
Indicador de estado LED	Amarillo
Duración de conexión	100 %
Tiempo de conexión típ.	10 ms
Tiempo de desconexión típ.	22 ms
Emisión perturbadora según	EN 61000-6-4:2002
Resistencia a interferencias según	IEC 61000-6-2:2005
Tornillo de fijación	M3
Par de apriete del tornillo de fijación	0,5 Nm
Peso	0,053 kg
<b>Materiales:</b>	
Carcasa	Polioximetileno
Juntas	Caucho de acrilnitrilo butadieno; Caucho de nitrilo-butadieno hidrogenado; Poliuretano

#### Observaciones técnicas

- La presión de pilotaje mín. debe alcanzarse, ya que, de lo contrario, podrían producirse conexiones erróneas y, dado el caso, un fallo de válvulas.
- El punto de condensación de presión se debe situar como mínimo 15 °C por debajo de la temperatura ambiental y del medio, y debe ser como máx. de 3 °C.
- El contenido de aceite del aire comprimido debe permanecer constante durante toda la vida útil.
- Utilice sólo aceites permitidos por AVENTICS, véase capítulo "Información técnica".

Tensión de servicio	Tolerancia de tensión	Consumo de potencia
DC	DC	DC
		W
24 V	-10% / +10%	1,3

	AAM	Conexión de aire comprimido			Tensión de servicio	Consumo de potencia	Valor guía de caudal		N° de material
		entrada	salida	Escape			b	C	
							[W]	[l/(s*bar)]	
		Ø 4	Ø 4	Ø 4	24 V	1,3	0,3	0,8	R422103563
		Ø 6	Ø 6	Ø 6			0,27	1,5	<b>R422103564</b>

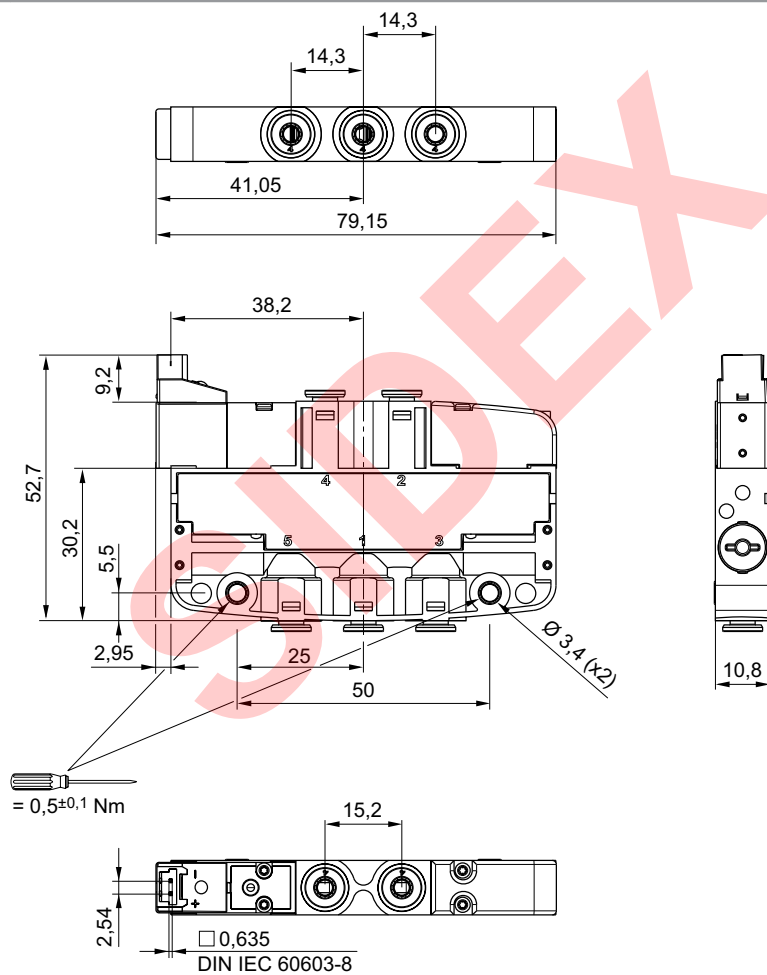
Los números de material marcados en negrita están disponibles en stock en el almacén central de Alemania. Para información más detallada, véase la cesta de la compra  
 Catálogo de neumática, PDF online, estado 2017-04-06, © AVENTICS S.à r.l., reservado el derecho a modificaciones

**Válvula distribuidora 5/2, Serie LS04-AF**

▶ Qn = 180 - 310 l/min ▶ Conexión tubo ▶ conexión de aire comprimido salida: Ø 4 - Ø 6 ▶ Conexión eléct.: Enchufe, Conector por enchufe industrial, De 2 polos ▶ Accionamiento auxiliar manual: encajando ▶ Pilotaje: interior

N° de material	Valor de caudal	
	Qn	
	[l/min]	
R422103563	180	
<b>R422103564</b>	<b>310</b>	

AAM = accionamiento auxiliar manual  
Caudal nominal Qn a 6 bar y Δp = 1 bar

**Dimensiones**


IM0046059

Los números de material marcados en negrita están disponibles en stock en el almacén central de Alemania. Para información más detallada, véase la cesta de la compra  
Catálogo de neumática, PDF online, estado 2017-04-06, © AVENTICS S.à r.l., reservado el derecho a modificaciones

Válvulas direccionales ▶ Accionamiento eléctrico

Válvula distribuidora 5/2, Serie LS04-XS

▶ Qn = 200 l/min ▶ Conexión tubo ▶ conexión de aire comprimido salida: Ø 4 ▶ Conexión eléct.: Enchufe, Conector por enchufe industrial, De 2 polos ▶ Accionamiento auxiliar manual: encajando, no encajando ▶ Pilotaje: interior



24701

Tipo	Válvula de corredera manual, sin intersecciones
Principio de obturación	hermetizante suave
Presión de funcionamiento mín./máx.	3 bar / 7 bar
Temperatura ambiente mín./máx.	-10 °C / +50 °C
Temperatura del medio mín./máx.	-10 °C / +50 °C
Fluido	Aire comprimido
Tamaño de partículas máx.	5 µm
Contenido de aceite del aire comprimido	0 mg/m³ - 5 mg/m³
Caudal nominal Qn	200 l/min
Clase de protección según DIN EN 61140 eléctrico	Clase III
Tipo de protección Con conexión	IP50
circuito de protección	Diodo Z
Indicador de estado LED	Amarillo
Duración de conexión	100 %
Tiempo de conexión típ.	9 ms
Tiempo de desconexión típ.	18 ms
Emisión perturbadora según	EN 61000-6-4:2002
Resistencia a interferencias según	IEC 61000-6-2:2005
Tornillo de fijación	M3
Par de apriete del tornillo de fijación	0,5 Nm
Peso	0,04 kg

Materiales:

Carcasa	Aluminio; Polioximetileno
Juntas	Caucho de acrilnitrilo butadieno; Caucho de nitrilo-butadieno hidrogenado; Poliuretano

Observaciones técnicas

- La presión de pilotaje mín. debe alcanzarse, ya que, de lo contrario, podrían producirse conexiones erróneas y, dado el caso, un fallo de válvulas.
- El punto de condensación de presión se debe situar como mínimo 15 °C por debajo de la temperatura ambiental y del medio, y debe ser como máx. de 3 °C.
- El contenido de aceite del aire comprimido debe permanecer constante durante toda la vida útil.
- Utilice sólo aceites permitidos por AVENTICS, véase capítulo "Información técnica".

Tensión de servicio	Tolerancia de tensión	Consumo de potencia
DC	DC	DC
		W
24 V	-10% / +10%	1,3

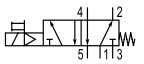
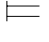
	AAM	Conexión de aire comprimido			Tensión de servicio	Consumo de potencia	Valor guía de caudal		N° de material
		entrada	salida	Escape			b	C	
					DC	DC			
						[W]		[l/(s*bar)]	
		Ø 4	Ø 4	Ø 4	24 V	1,3	0,4	0,8	<b>R422103557</b>

AAM = accionamiento auxiliar manual  
Caudal nominal Qn a 6 bar y Δp = 1 bar

Los números de material marcados en negrita están disponibles en stock en el almacén central de Alemania. Para información más detallada, véase la cesta de la compra  
Catálogo de neumática, PDF online, estado 2017-04-06, © AVENTICS S.à r.l., reservado el derecho a modificaciones

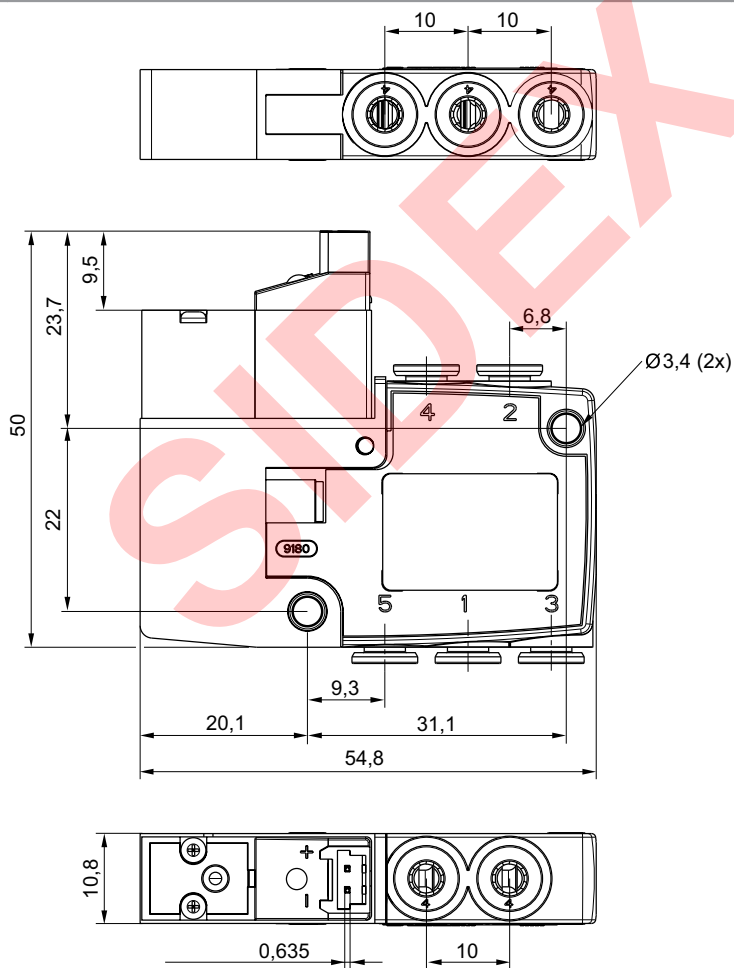
### Válvula distribuidora 5/2, Serie LS04-XS

- ▶ Qn = 200 l/min ▶ Conexión tubo ▶ conexión de aire comprimido salida: Ø 4 ▶ Conexión eléct.: Enchufe, Conector por enchufe industrial, De 2 polos ▶ Accionamiento auxiliar manual: encajando, no encajando
- ▶ Pilotaje: interior

	AAM	Conexión de aire comprimido			Tensión de servicio DC	Consumo de potencia DC [W]	Valor guía de caudal		N° de material
		entrada	salida	Escape			b	C	
		Ø 4	Ø 4	Ø 4	24 V	1,3	0,4	0,8	<b>R422103555</b>

AAM = accionamiento auxiliar manual  
Caudal nominal Qn a 6 bar y Δp = 1 bar

### Dimensiones



24293

Los números de material marcados en negrita están disponibles en stock en el almacén central de Alemania. Para información más detallada, véase la cesta de la compra  
Catálogo de neumática, PDF online, estado 2017-04-06, © AVENTICS S.à r.l., reservado el derecho a modificaciones

## Válvulas direccionales ▶ Accionamiento eléctrico

### Válvula distribuidora 5/2, Serie LS04-XS

▶ Qn = 200 l/min ▶ Conexión tubo ▶ conexión de aire comprimido salida: Ø 4 ▶ Conexión eléct.: Enchufe, M8, De 3 polos ▶ Accionamiento auxiliar manual: encajando, no encajando ▶ Pilotaje: interior



24700

Tipo	Válvula de corredera manual, sin intersecciones
Principio de obturación	hermetizante suave
Presión de funcionamiento mín/máx	3 bar / 7 bar
Temperatura ambiente mín./máx.	-10 °C / +50 °C
Temperatura del medio mín./máx.	-10 °C / +50 °C
Fluido	Aire comprimido
Tamaño de partículas máx.	5 µm
Contenido de aceite del aire comprimido	0 mg/m <sup>3</sup> - 5 mg/m <sup>3</sup>
Caudal nominal Qn	200 l/min
Norma conexión eléct.	DIN EN 60947-5-2
Clase de protección según DIN EN 61140 eléctrico	Clase III
Tipo de protección Con conexión	IP65
circuito de protección	Diodo Z
Indicador de estado LED	Amarillo
Duración de conexión	100 %
Tiempo de conexión típ.	9 ms
Tiempo de desconexión típ.	18 ms
Emisión perturbadora según	EN 61000-6-4:2002
Resistencia a interferencias según	IEC 61000-6-2:2005
Tornillo de fijación	M3
Par de apriete del tornillo de fijación	0,5 Nm
Peso	0,04 kg

#### Materiales:

Carcasa	Aluminio; Polioximetileno
Juntas	Caucho de acrilnitrilo butadieno; Caucho de nitrilo-butadieno hidrogenado; Poliuretano

#### Observaciones técnicas

- La presión de pilotaje mín. debe alcanzarse, ya que, de lo contrario, podrían producirse conexiones erróneas y, dado el caso, un fallo de válvulas.
- El punto de condensación de presión se debe situar como mínimo 15 °C por debajo de la temperatura ambiental y del medio, y debe ser como máx. de 3 °C.
- El contenido de aceite del aire comprimido debe permanecer constante durante toda la vida útil.
- Utilice sólo aceites permitidos por AVENTICS, véase capítulo "Información técnica".

Tensión de servicio	Tolerancia de tensión	Consumo de potencia
DC	DC	DC
		W
24 V	-10% / +10%	1,3

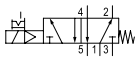

	AAM	Conexión de aire comprimido			Tensión de servicio	Consumo de potencia	Valor guía de caudal		N° de material
		entrada	salida	Escape			b	C	
					DC	DC			
						[W]		[l/(s*bar)]	
		Ø 4	Ø 4	Ø 4	24 V	1,3	0,4	0,8	<b>R422103556</b>

AAM = accionamiento auxiliar manual  
Caudal nominal Qn a 6 bar y Δp = 1 bar

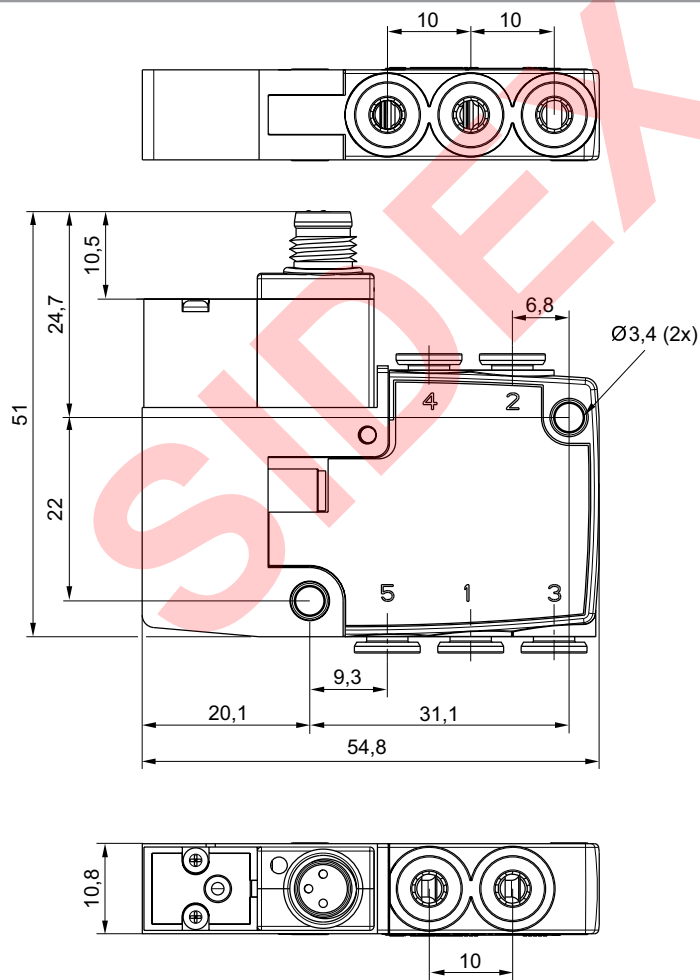
Los números de material marcados en negrita están disponibles en stock en el almacén central de Alemania. Para información más detallada, véase la cesta de la compra  
Catálogo de neumática, PDF online, estado 2017-04-06, © AVENTICS S.à r.l., reservado el derecho a modificaciones

**Válvula distribuidora 5/2, Serie LS04-XS**

▶ Qn = 200 l/min ▶ Conexión tubo ▶ conexión de aire comprimido salida: Ø 4 ▶ Conexión eléct.: Enchufe, M8, De 3 polos ▶ Accionamiento auxiliar manual: encajando, no encajando ▶ Pilotaje: interior

	AAM	Conexión de aire comprimido			Ten- sión de servi- cio DC	Consumo de potencia DC [W]	Valor guía de caudal		N° de material
		entrada	salida	Escape			b	C	
								[l/(s*bar)]	
		Ø 4	Ø 4	Ø 4	24 V	1,3	0,4	0,8	<b>R422103558</b>

AAM = accionamiento auxiliar manual  
Caudal nominal Qn a 6 bar y Δp = 1 bar

**Dimensiones**


24294

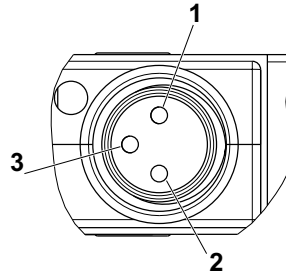
Los números de material marcados en negrita están disponibles en stock en el almacén central de Alemania. Para información más detallada, véase la cesta de la compra  
Catálogo de neumática, PDF online, estado 2017-04-06, © AVENTICS S.à r.l., reservado el derecho a modificaciones

## Válvulas direccionales ▶ Accionamiento eléctrico

**Válvula distribuidora 5/2, Serie LS04-XS**

▶  $Q_n = 200$  l/min ▶ Conexión tubo ▶ conexión de aire comprimido salida:  $\varnothing 4$  ▶ Conexión eléctric.: Enchufe, M8, De 3 polos ▶ Accionamiento auxiliar manual: encajando, no encajando ▶ Pilotaje: interior

## Ocupación de pines para conector eléctrico



24582

- 1) DC -/+
- 2) no ocupado
- 3) DC -/+

SIDEX



### Válvula distribuidora 5/3, Serie LS04-AF

▶ posición central cerrada ▶ Qn = 170 - 270 l/min ▶ posición central cerrada ▶ Conexión tubo ▶ conexión de aire comprimido salida: Ø 4 - Ø 6 ▶ Conexión electr.: Enchufe, M8, De 3 polos ▶ Accionamiento auxiliar manual: no encajando ▶ Pilotaje: interior



IM0046093

Tipo	Válvula de corredera manual, sin intersecciones
Principio de obturación	hermetizante suave
Presión de funcionamiento mín./máx.	3 bar / 7 bar
Temperatura ambiente mín./máx.	-10 °C / +50 °C
Temperatura del medio mín./máx.	-10 °C / +50 °C
Fluido	Aire comprimido
Tamaño de partículas máx.	5 µm
Contenido de aceite del aire comprimido	0 mg/m³ - 5 mg/m³
Caudal nominal Qn	Véase la tabla más abajo
Norma conexión electr.	DIN EN 60947-5-2
Clase de protección según DIN EN 61140 eléctrico	Clase III
Tipo de protección Con conexión	IP65
circuito de protección	Diodo Z
Indicador de estado LED	Amarillo
Duración de conexión	100 %
Tiempo de conexión típ.	10 ms
Emisión perturbadora según	EN 61000-6-4:2002
Resistencia a interferencias según	IEC 61000-6-2:2005
Tornillo de fijación	M3
Par de apriete del tornillo de fijación	0,5 Nm
Peso	0,063 kg
<b>Materiales:</b>	
Carcasa	Polioximetileno
Juntas	Caucho de acrílnitrilo butadieno; Caucho de nitrilo-butadieno hidrogenado; Poliuretano

#### Observaciones técnicas

- La presión de pilotaje mín. debe alcanzarse, ya que, de lo contrario, podrían producirse conexiones erróneas y, dado el caso, un fallo de válvulas.
- El punto de condensación de presión se debe situar como mínimo 15 °C por debajo de la temperatura ambiental y del medio, y debe ser como máx. de 3 °C.
- El contenido de aceite del aire comprimido debe permanecer constante durante toda la vida útil.
- Utilice sólo aceites permitidos por AVENTICS, véase capítulo "Información técnica".

Tensión de servicio	Tolerancia de tensión	Consumo de potencia
DC	DC	DC
		W
24 V	-10% / +10%	1,3

	AAM	Conexión de aire comprimido			Tensión de servicio	Consumo de potencia	Valor guía de caudal		N° de material
		entrada	salida	Escape			DC	b	
					DC	[W]	[l/(s*bar)]		
		Ø 4	Ø 4	Ø 4	24 V	1,3	0,4	0,8	R422103842
		Ø 6	Ø 6	Ø 6			0,3	1,3	<b>R422103843</b>

Los números de material marcados en negrita están disponibles en stock en el almacén central de Alemania. Para información más detallada, véase la cesta de la compra  
 Catálogo de neumática, PDF online, estado 2017-04-06, © AVENTICS S.à r.l., reservado el derecho a modificaciones

Válvulas direccionales ▶ Accionamiento eléctrico

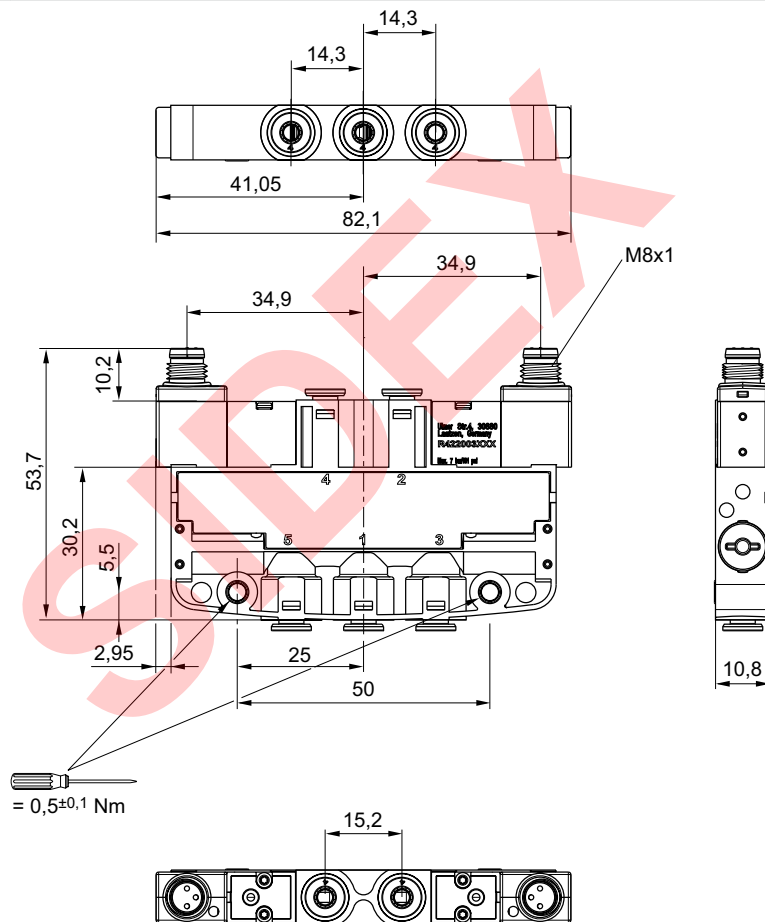
**Válvula distribuidora 5/3, Serie LS04-AF**

▶ posición central cerrada ▶ Qn = 170 - 270 l/min ▶ posición central cerrada ▶ Conexión tubo ▶ conexión de aire comprimido ▶ Ø 4 - Ø 6 ▶ Conexión electr.: Enchufe, M8, De 3 polos ▶ Accionamiento auxiliar manual: no encajando ▶ Pilotaje: interior

N° de material	Valor de caudal
	Qn [l/min]
R422103842	170
<b>R422103843</b>	<b>270</b>

AAM = accionamiento auxiliar manual  
Caudal nominal Qn a 6 bar y Δp = 1 bar

Dimensiones

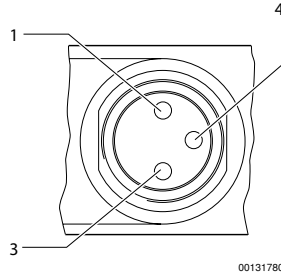


IM0046062

Los números de material marcados en negrita están disponibles en stock en el almacén central de Alemania. Para información más detallada, véase la cesta de la compra  
Catálogo de neumática, PDF online, estado 2017-04-06, © AVENTICS S.à r.l., reservado el derecho a modificaciones

**Válvula distribuidora 5/3, Serie LS04-AF**

▶ posición central cerrada ▶  $Q_n = 170 - 270$  l/min ▶ posición central cerrada ▶ Conexión tubo ▶ conexión de aire comprimido salida:  $\varnothing 4 - \varnothing 6$  ▶ Conexión eléct.: Enchufe, M8, De 3 polos ▶ Accionamiento auxiliar manual: no encajando ▶ Pilotaje: interior

**Ocupación de pines para conector eléctrico**

- 1) Pin no ocupado
- 3) 0 V
- 4) 24 V

Nota: Circuito de protección bipolar contra la sobretensión

SIDEX

## Válvulas direccionales ▶ Accionamiento eléctrico

### Válvula distribuidora 5/3, Serie LS04-AF

▶ posición central cerrada ▶ Qn = 170 - 270 l/min ▶ posición central cerrada ▶ Conexión tubo ▶ conexión de aire comprimido salida: Ø 4 - Ø 6 ▶ Conexión eléct.: Enchufe, M8, De 3 polos ▶ Accionamiento auxiliar manual: encajando ▶ Pilotaje: interior



IM0046093

Tipo	Válvula de corredera manual, sin intersecciones
Principio de obturación	hermetizante suave
Presión de funcionamiento mín./máx.	3 bar / 7 bar
Temperatura ambiente mín./máx.	-10 °C / +50 °C
Temperatura del medio mín./máx.	-10 °C / +50 °C
Fluido	Aire comprimido
Tamaño de partículas máx.	5 µm
Contenido de aceite del aire comprimido	0 mg/m³ - 5 mg/m³
Caudal nominal Qn	Véase la tabla más abajo
Norma conexión eléct.	DIN EN 60947-5-2
Clase de protección según DIN EN 61140 eléctrico	Clase III
Tipo de protección Con conexión	IP65
circuito de protección	Diodo Z
Indicador de estado LED	Amarillo
Duración de conexión	100 %
Tiempo de conexión típ.	10 ms
Emisión perturbadora según	EN 61000-6-4:2002
Resistencia a interferencias según	IEC 61000-6-2:2005
Tornillo de fijación	M3
Par de apriete del tornillo de fijación	0,5 Nm
Peso	0,063 kg
<b>Materiales:</b>	
Carcasa	Polioximetileno
Juntas	Caucho de acrílnitrilo butadieno; Caucho de nitrilo-butadieno hidrogenado; Poliuretano

#### Observaciones técnicas

- La presión de pilotaje mín. debe alcanzarse, ya que, de lo contrario, podrían producirse conexiones erróneas y, dado el caso, un fallo de válvulas.
- El punto de condensación de presión se debe situar como mínimo 15 °C por debajo de la temperatura ambiental y del medio, y debe ser como máx. de 3 °C.
- El contenido de aceite del aire comprimido debe permanecer constante durante toda la vida útil.
- Utilice sólo aceites permitidos por AVENTICS, véase capítulo "Información técnica".

Tensión de servicio	Tolerancia de tensión	Consumo de potencia
DC	DC	DC
		W
24 V	-10% / +10%	1,3

	AAM	Conexión de aire comprimido			Tensión de servicio	Consumo de potencia	Valor guía de caudal		N° de material
		entrada	salida	Escape			DC	b	
					DC	[W]	[l/(s*bar)]		
		Ø 4	Ø 4	Ø 4	24 V	1,3	0,4	0,8	<b>R422103846</b>
		Ø 6	Ø 6	Ø 6			0,3	1,3	<b>R422103847</b>

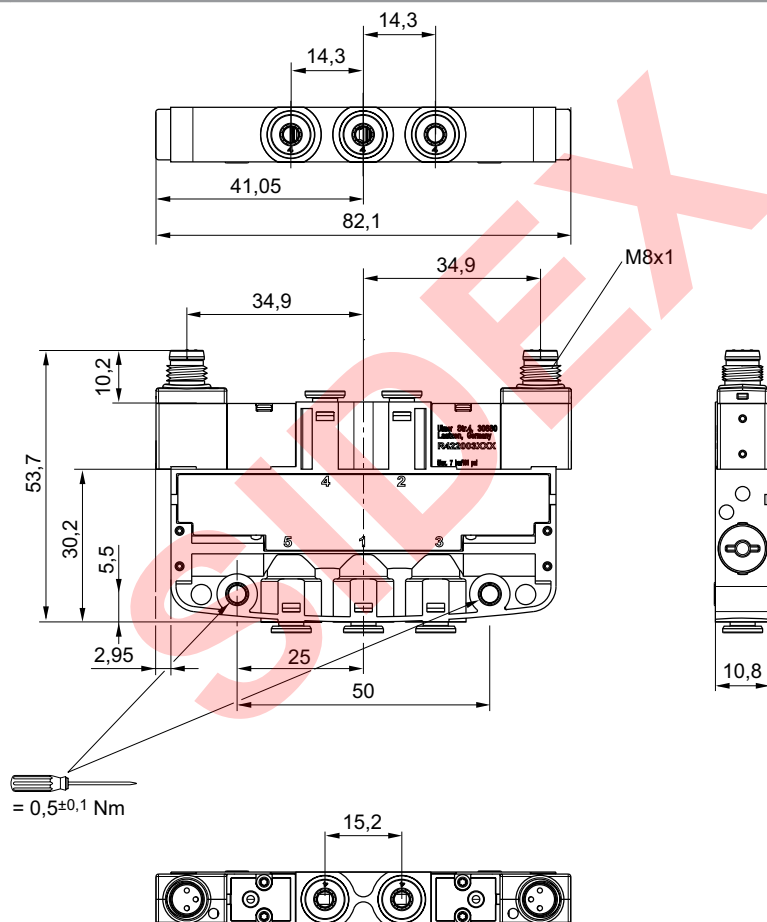
Los números de material marcados en negrita están disponibles en stock en el almacén central de Alemania. Para información más detallada, véase la cesta de la compra  
 Catálogo de neumática, PDF online, estado 2017-04-06, © AVENTICS S.à r.l., reservado el derecho a modificaciones

**Válvula distribuidora 5/3, Serie LS04-AF**

▶ posición central cerrada ▶  $Q_n = 170 - 270$  l/min ▶ posición central cerrada ▶ Conexión tubo ▶ conexión de aire comprimido salida:  $\varnothing 4 - \varnothing 6$  ▶ Conexión eléct.: Enchufe, M8, De 3 polos ▶ Accionamiento auxiliar manual: encajando ▶ Pilotaje: interior

N° de material	Valor de caudal	
	Qn	
	[l/min]	
<b>R422103846</b>	170	
<b>R422103847</b>	270	

AAM = accionamiento auxiliar manual  
Caudal nominal Qn a 6 bar y  $\Delta p = 1$  bar

**Dimensiones**


IM0046062

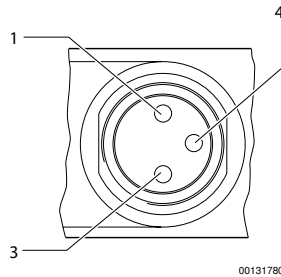
Los números de material marcados en negrita están disponibles en stock en el almacén central de Alemania. Para información más detallada, véase la cesta de la compra  
Catálogo de neumática, PDF online, estado 2017-04-06, © AVENTICS S.à r.l., reservado el derecho a modificaciones

Válvulas direccionales ▶ Accionamiento eléctrico

**Válvula distribuidora 5/3, Serie LS04-AF**

▶ posición central cerrada ▶  $Q_n = 170 - 270 \text{ l/min}$  ▶ posición central cerrada ▶ Conexión tubo ▶ conexión de aire comprimido salida:  $\varnothing 4 - \varnothing 6$  ▶ Conexión eléct.: Enchufe, M8, De 3 polos ▶ Accionamiento auxiliar manual: encajando ▶ Pilotaje: interior

Ocupación de pines para conector eléctrico



- 1) Pin no ocupado
- 3) 0 V
- 4) 24 V

Nota: Circuito de protección bipolar contra la sobretensión

SIDEX

### Válvula distribuidora 5/3, Serie LS04-AF

▶ posición central cerrada ▶ Qn = 170 - 270 l/min ▶ posición central cerrada ▶ Conexión tubo ▶ conexión de aire comprimido salida: Ø 4 - Ø 6 ▶ Conexión electr.: Enchufe, Conector por enchufe industrial, De 2 polos ▶ Accionamiento auxiliar manual: no encajando ▶ Pilotaje: interior



IM0046092

Tipo	Válvula de corredera manual, sin intersecciones
Principio de obturación	hermetizante suave
Presión de funcionamiento mín./máx.	3 bar / 7 bar
Temperatura ambiente mín./máx.	-10 °C / +50 °C
Temperatura del medio mín./máx.	-10 °C / +50 °C
Fluido	Aire comprimido
Tamaño de partículas máx.	5 µm
Contenido de aceite del aire comprimido	0 mg/m³ - 5 mg/m³
Caudal nominal Qn	Véase la tabla más abajo
Clase de protección según DIN EN 61140 eléctrico	Clase III
Tipo de protección Con conexión	IP50
circuito de protección	Diodo Z
Indicador de estado LED	Amarillo
Duración de conexión	100 %
Tiempo de conexión típ.	10 ms
Emisión perturbadora según	EN 61000-6-4:2002
Resistencia a interferencias según	IEC 61000-6-2:2005
Tornillo de fijación	M3
Par de apriete del tornillo de fijación	0,5 Nm
Peso	0,063 kg
<b>Materiales:</b>	
Carcasa	Polioximetileno
Juntas	Caucho de acrílnitrilo butadieno; Caucho de nitrilo-butadieno hidrogenado; Poliuretano

#### Observaciones técnicas

- La presión de pilotaje mín. debe alcanzarse, ya que, de lo contrario, podrían producirse conexiones erróneas y, dado el caso, un fallo de válvulas.
- El punto de condensación de presión se debe situar como mínimo 15 °C por debajo de la temperatura ambiental y del medio, y debe ser como máx. de 3 °C.
- El contenido de aceite del aire comprimido debe permanecer constante durante toda la vida útil.
- Utilice sólo aceites permitidos por AVENTICS, véase capítulo "Información técnica".

Tensión de servicio	Tolerancia de tensión	Consumo de potencia
DC	DC	DC
		W
24 V	-10% / +10%	1,3

AAM	Conexión de aire comprimido			Tensión de servicio	Consumo de potencia	Valor guía de caudal		N° de material	
	entrada	salida	Escape			DC	DC		C
	Ø 4	Ø 4	Ø 4	24 V	1,3	0,4	0,8	R422103840	
	Ø 6	Ø 6	Ø 6			0,3	1,3	R422103841	

Los números de material marcados en negrita están disponibles en stock en el almacén central de Alemania. Para información más detallada, véase la cesta de la compra  
 Catálogo de neumática, PDF online, estado 2017-04-06, © AVENTICS S.à r.l., reservado el derecho a modificaciones

Válvulas direccionales ▶ Accionamiento eléctrico

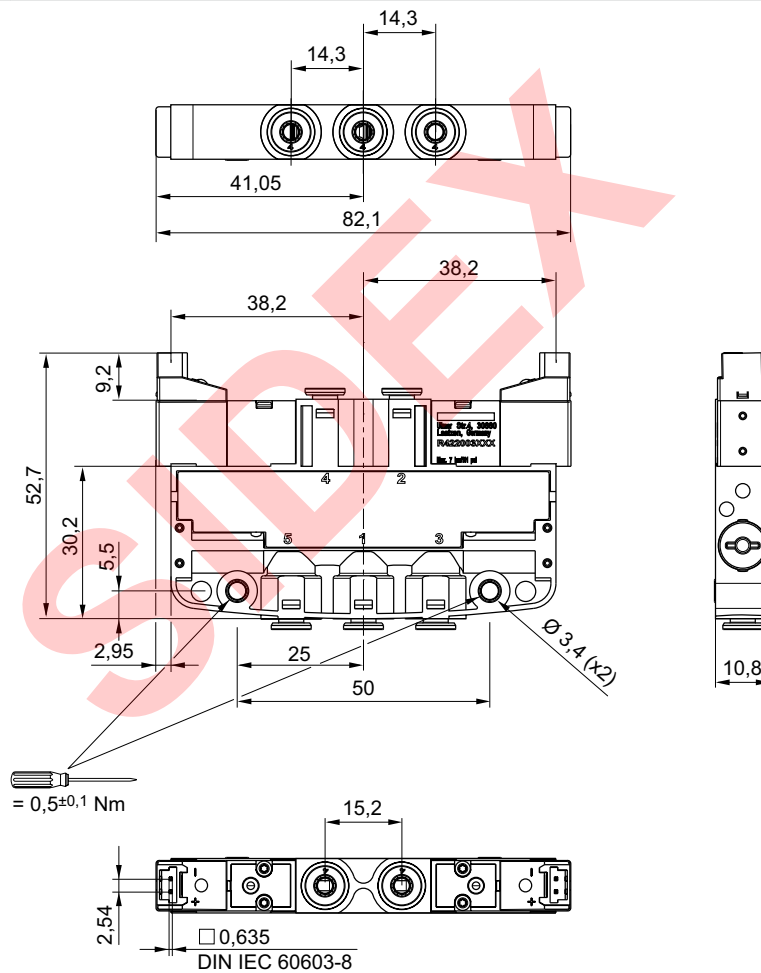
**Válvula distribuidora 5/3, Serie LS04-AF**

- ▶ posición central cerrada ▶ Qn = 170 - 270 l/min ▶ posición central cerrada ▶ Conexión tubo ▶ conexión de aire comprimido salida: Ø 4 - Ø 6 ▶ Conexión electr.: Enchufe, Conector por enchufe industrial, De 2 polos
- ▶ Accionamiento auxiliar manual: no encajando ▶ Pilotaje: interior

N° de material	Valor de caudal	
	Qn	
	[l/min]	
R422103840	170	
R422103841	270	

AAM = accionamiento auxiliar manual  
Caudal nominal Qn a 6 bar y Δp = 1 bar

Dimensiones



IM0046060

Los números de material marcados en negrita están disponibles en stock en el almacén central de Alemania. Para información más detallada, véase la cesta de la compra  
Catálogo de neumática, PDF online, estado 2017-04-06, © AVENTICS S.à r.l., reservado el derecho a modificaciones



### Válvula distribuidora 5/3, Serie LS04-AF

▶ posición central cerrada ▶ Qn = 170 - 270 l/min ▶ posición central cerrada ▶ Conexión tubo ▶ conexión de aire comprimido salida: Ø 4 - Ø 6 ▶ Conexión eléct.: Enchufe, Conector por enchufe industrial, De 2 polos ▶ Accionamiento auxiliar manual: encajando ▶ Pilotaje: interior



IM0046092

Tipo	Válvula de corredera manual, sin intersecciones
Principio de obturación	hermetizante suave
Presión de funcionamiento mín./máx.	3 bar / 7 bar
Temperatura ambiente mín./máx.	-10 °C / +50 °C
Temperatura del medio mín./máx.	-10 °C / +50 °C
Fluido	Aire comprimido
Tamaño de partículas máx.	5 µm
Contenido de aceite del aire comprimido	0 mg/m³ - 5 mg/m³
Caudal nominal Qn	Véase la tabla más abajo
Clase de protección según DIN EN 61140 eléctrico	Clase III
Tipo de protección Con conexión	IP50
circuito de protección	Diodo Z
Indicador de estado LED	Amarillo
Duración de conexión	100 %
Tiempo de conexión típ.	10 ms
Emisión perturbadora según	EN 61000-6-4:2002
Resistencia a interferencias según	IEC 61000-6-2:2005
Tornillo de fijación	M3
Par de apriete del tornillo de fijación	0,5 Nm
Peso	0,063 kg
<b>Materiales:</b>	
Carcasa	Polioximetileno
Juntas	Caucho de acrílnitrilo butadieno; Caucho de nitrilo-butadieno hidrogenado; Poliuretano

#### Observaciones técnicas

- La presión de pilotaje mín. debe alcanzarse, ya que, de lo contrario, podrían producirse conexiones erróneas y, dado el caso, un fallo de válvulas.
- El punto de condensación de presión se debe situar como mínimo 15 °C por debajo de la temperatura ambiental y del medio, y debe ser como máx. de 3 °C.
- El contenido de aceite del aire comprimido debe permanecer constante durante toda la vida útil.
- Utilice sólo aceites permitidos por AVENTICS, véase capítulo "Información técnica".

Tensión de servicio	Tolerancia de tensión	Consumo de potencia
DC	DC	DC
		W
24 V	-10% / +10%	1,3

	AAM	Conexión de aire comprimido			Tensión de servicio	Consumo de potencia	Valor guía de caudal		N° de material	
		entrada	salida	Escape			DC	DC		C
		Ø 4	Ø 4	Ø 4	24 V	1,3	0,4	0,8	R422103844	
		Ø 6	Ø 6	Ø 6			0,3	1,3	R422103845	

Los números de material marcados en negrita están disponibles en stock en el almacén central de Alemania. Para información más detallada, véase la cesta de la compra  
Catálogo de neumática, PDF online, estado 2017-04-06, © AVENTICS S.à r.l., reservado el derecho a modificaciones

Válvulas direccionales ▶ Accionamiento eléctrico

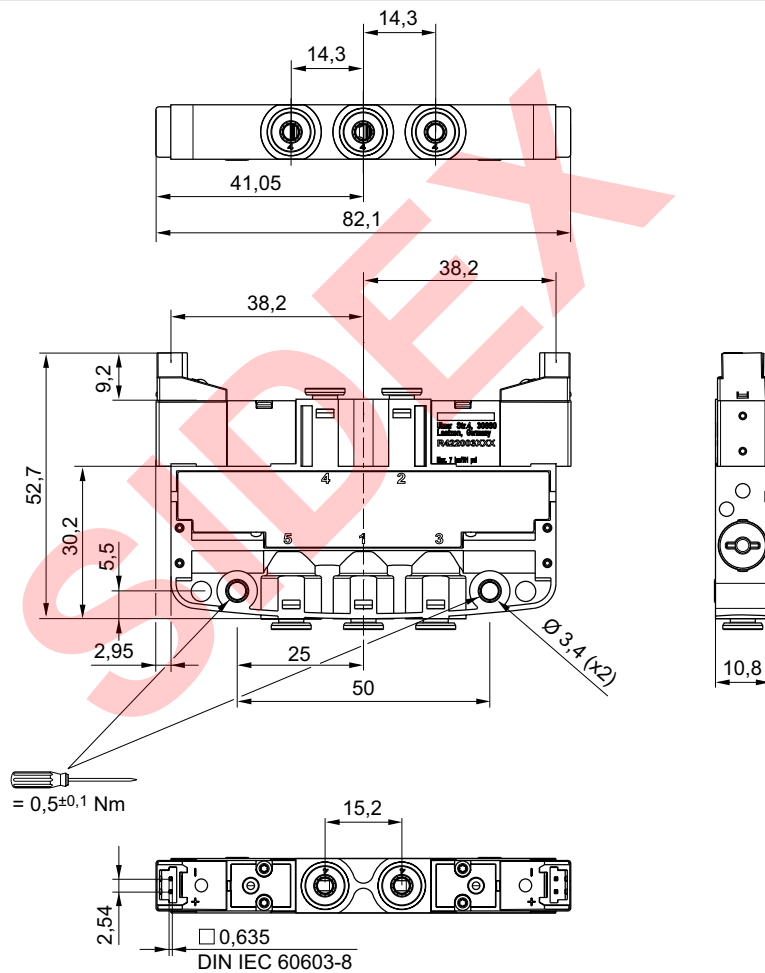
**Válvula distribuidora 5/3, Serie LS04-AF**

- ▶ posición central cerrada ▶ Qn = 170 - 270 l/min ▶ posición central cerrada ▶ Conexión tubo ▶ conexión de aire comprimido salida: Ø 4 - Ø 6 ▶ Conexión eléct.: Enchufe, Conector por enchufe industrial, De 2 polos
- ▶ Accionamiento auxiliar manual: encajando ▶ Pilotaje: interior

N° de material	Valor de caudal
	Qn [l/min]
R422103844	170
R422103845	270

AAM = accionamiento auxiliar manual  
Caudal nominal Qn a 6 bar y Δp = 1 bar

Dimensiones



IM0046060

Los números de material marcados en negrita están disponibles en stock en el almacén central de Alemania. Para información más detallada, véase la cesta de la compra  
Catálogo de neumática, PDF online, estado 2017-04-06, © AVENTICS S.à r.l., reservado el derecho a modificaciones

**Serie LS04**  
**Accesorios**
**Hembrilla, M8x1, Serie CN2**
**▶ Hembrilla, M8x1, De 3 polos**

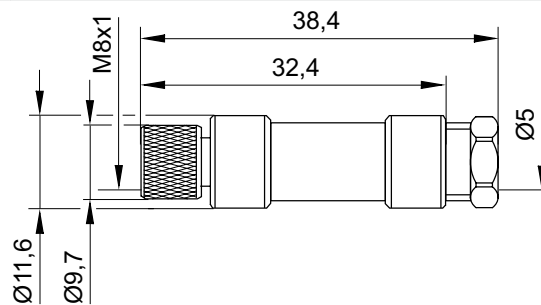

00138877

Temperatura ambiente mín./máx.	-25 °C / +80 °C
Tipo de protección	IP67
Materiales:	
Carcasa	Poliamida

**Observaciones técnicas**

- El tipo de protección indicado únicamente es aplicable en estado montado y comprobado.

	Ten- sión de ser- vicio	Corriente, máx.	Salida de cable	Ø de cable conectable mín./máx.	Número de posibilida- des de enchufe 1	Color de carcasa	N° de material
	AC						
	[V]	[A]		[mm]			
	48	4	recto	3,5 / 5	1 posición	Negro	<b>1834484173</b>
<b>N° de material</b>							<b>Peso</b>
							[kg]
<b>1834484173</b>							<b>0,008</b>

**Dimensiones**


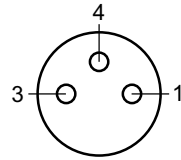
16405

Los números de material marcados en negrita están disponibles en stock en el almacén central de Alemania. Para información más detallada, véase la cesta de la compra  
 Catálogo de neumática, PDF online, estado 2017-04-06, © AVENTICS S.à r.l., reservado el derecho a modificaciones

Válvulas direccionales ▶ Accionamiento eléctrico

Serie LS04  
Accesorios

Esquema de pines



Buchse\_3-polig

Hembrilla, M8x1, Serie CN2

▶ Hembrilla, M8x1, De 3 polos, acodado



16406

Temperatura ambiente mín./máx. -25°C / +85°C  
 Tipo de protección IP65  
 Materiales:  
 Carcasa Poliamida

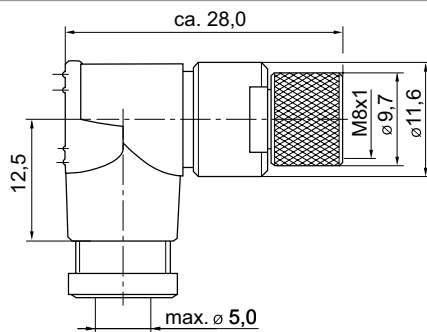
Observaciones técnicas

■ El tipo de protección indicado únicamente es aplicable en estado montado y comprobado.

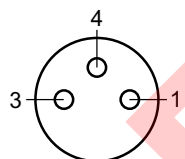
	Tensión de servicio	Corriente, máx.	Ocupación de contactos	Salida de cable	Ø de cable conectable min./máx.	Número de posibilidades de enchufe 1	N° de material
	AC						
	[V]	[A]			[mm]		
	48	4	3	acodado 90°	3,5 / 5	1 posición	<b>1834484174</b>

N° de material	Color de carcasa	Peso
		[kg]
<b>1834484174</b>	Negro	0,008

Los números de material marcados en negrita están disponibles en stock en el almacén central de Alemania. Para información más detallada, véase la cesta de la compra  
 Catálogo de neumática, PDF online, estado 2017-04-06, © AVENTICS S.à r.l., reservado el derecho a modificaciones

**Serie LS04**
**Accesorios**
**Dimensiones**


15832

**Esquema de pines**


Buchse\_3-polig

**Cable de unión, Serie CN2**
**▶ Hembrilla, M8, De 3 polos, recto ▶ extremos de cables abiertos, De 3 polos**


00107009\_b

Temperatura ambiente mín./máx.

-40 °C / +85 °C

Tipo de protección

IP65

Materiales:

Recubrimiento de cable

Poliuretano

**Observaciones técnicas**

- El tipo de protección indicado únicamente es aplicable en estado montado y comprobado.

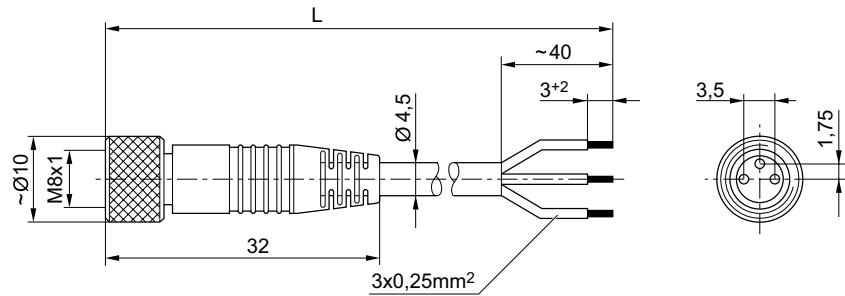
Corriente, máx. [A]	Número de conductores	Sección de conductor [mm <sup>2</sup> ]	Cable-Ø [mm]	Longitud del cable L [m]	Peso [kg]	N° de material
4	3	0,24	4,5	3	0,091	<b>1834484166</b>
				5	0,145	<b>1834484168</b>
				10	0,33	<b>1834484247</b>

Los números de material marcados en negrita están disponibles en stock en el almacén central de Alemania. Para información más detallada, véase la cesta de la compra  
Catálogo de neumática, PDF online, estado 2017-04-06, © AVENTICS S.à r.l., reservado el derecho a modificaciones

Válvulas direccionales ▶ Accionamiento eléctrico

Serie LS04  
Accesorios

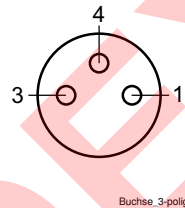
Dimensiones



00105612\_a

L = longitud

Esquema de pines



- (1) BN=marrón
- (3) BU=Azul
- (4) BK=negro

Cable de unión, Serie CN2

▶ Hembra, M8x1, De 3 polos, acodado ▶ extremos de cables abiertos, De 3 polos



00107009\_c

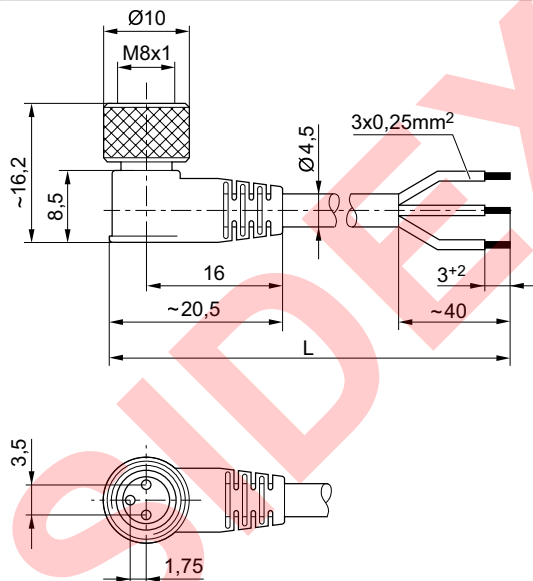
Temperatura ambiente mín./máx.	-40 °C / +85 °C
Tipo de protección	IP65
Materiales:	
Recubrimiento de cable	Poliuretano

Observaciones técnicas

- El tipo de protección indicado únicamente es aplicable en estado montado y comprobado.

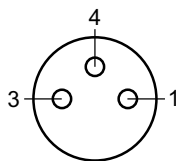
**Serie LS04**
**Accesorios**

	Corriente, máx.	Número de conductores	Sección de conductor	Cable-Ø	Longitud del cable L	Peso	N° de material
	[A]		[mm <sup>2</sup> ]	[mm]	[m]	[kg]	
	4	3	0,24	4,5	3	0,092	<b>1834484167</b>
					5	0,141	<b>1834484169</b>
					10	0,276	<b>1834484248</b>

**Dimensiones**


00105612\_b

L = longitud

**Esquema de pines**


Buchse\_3-polig

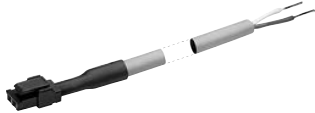
- (1) BN=marrón
- (3) BU=Azul
- (4) BK=negro

Válvulas direccionales ▶ Accionamiento eléctrico

Serie LS04  
Accesorios

Cable de unión

▶ De 2 polos ▶ para serie LS04-XS

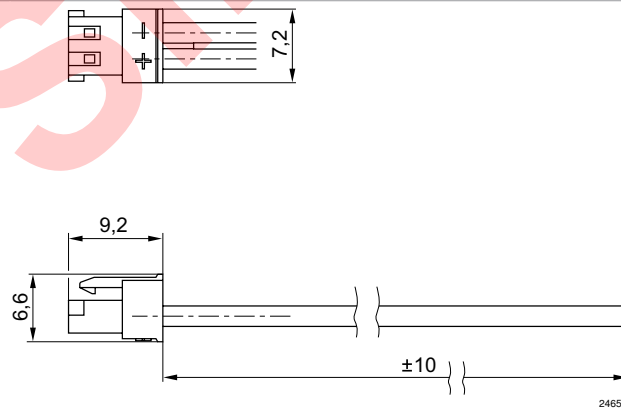


00130630

Longitud del cable L [m]	Peso [kg]	Cantidad de suministro [Unidades]	Fig.	Obs.	N° de material
-	0,007	10	Fig. 1	1)	<b>R422003277</b>
3	0,026	1	Fig. 1	-	<b>R422003278</b>
5	0,042	1	Fig. 1	-	<b>R422003279</b>
0,06	0,002	1	Fig. 2	2)	<b>R412024482</b>

1) sin cable  
2) Cable adaptador para conexiones por enchufe industriales

Dimensiones, Fig. 1

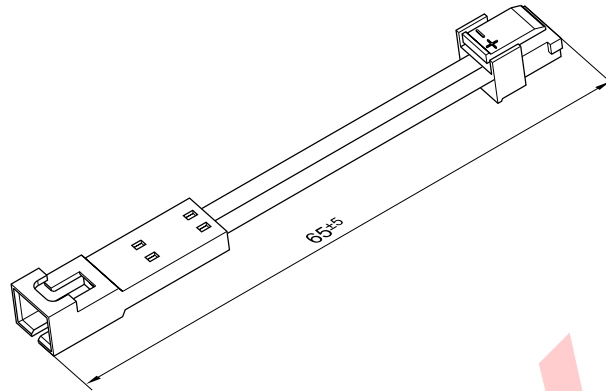


Los números de material marcados en negrita están disponibles en stock en el almacén central de Alemania. Para información más detallada, véase la cesta de la compra  
Catálogo de neumática, PDF online, estado 2017-04-06, © AVENTICS S.à r.l., reservado el derecho a modificaciones



**Serie LS04**  
Accesorios

Dimensiones, Fig. 2



24589

AVENTICS GmbH  
Ulmer Straße 4  
30880 Laatzen, GERMANY  
Phone +49 511 2136-0  
Fax +49 511 2136-269  
www.aventics.com  
info@aventics.com

**AVENTICS** 

Encontrará más direcciones en  
[www.aventics.com/contact](http://www.aventics.com/contact)

SIDEX

Utilice los productos AVENTICS representados exclusivamente en el ámbito industrial. Lea detenidamente y por completo la documentación del producto antes de utilizarlo. Tenga en cuenta las prescripciones y leyes vigentes del correspondiente país. Al integrar el producto en aplicaciones, tenga en cuenta las especificaciones del fabricante de la instalación sobre la aplicación segura de los productos. Los datos indicados sirven solo para describir el producto. De nuestras especificaciones no puede derivarse ninguna declaración sobre cierta composición o idoneidad para un cierto fin de empleo. Las especificaciones no liberan al usuario de las propias evaluaciones y verificaciones. Hay que tener en cuenta que los productos están sometidos a un proceso natural de desgaste y envejecimiento.

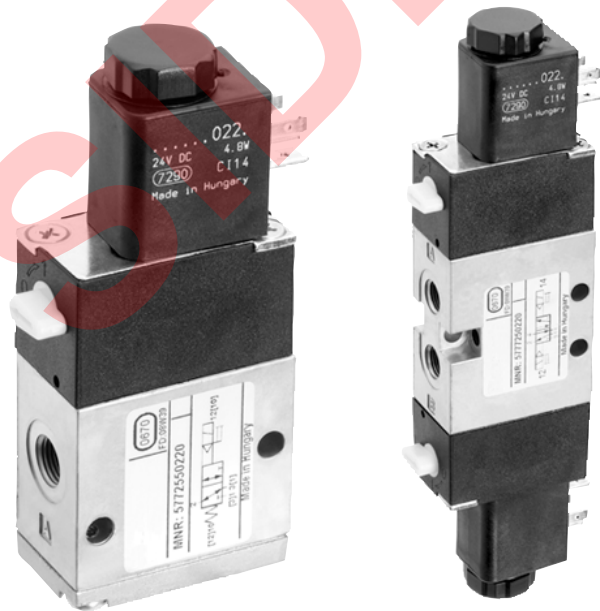
06-04-2017

En la portada se representa una configuración a modo de ejemplo. Por lo tanto, el producto entregado puede diferir de la representación. Modificaciones reservadas. © AVENTICS S.à r.l., también para el caso de solicitudes de derechos protegidos. Nos reservamos todas las capacidades dispositivas tales como derechos de copia y de cesión PDF online

Válvulas direccionales ▶ Accionamiento eléctrico

## Serie CD04 - inch

Folleto de catálogo









Válvulas direccionales ▶ Accionamiento eléctrico

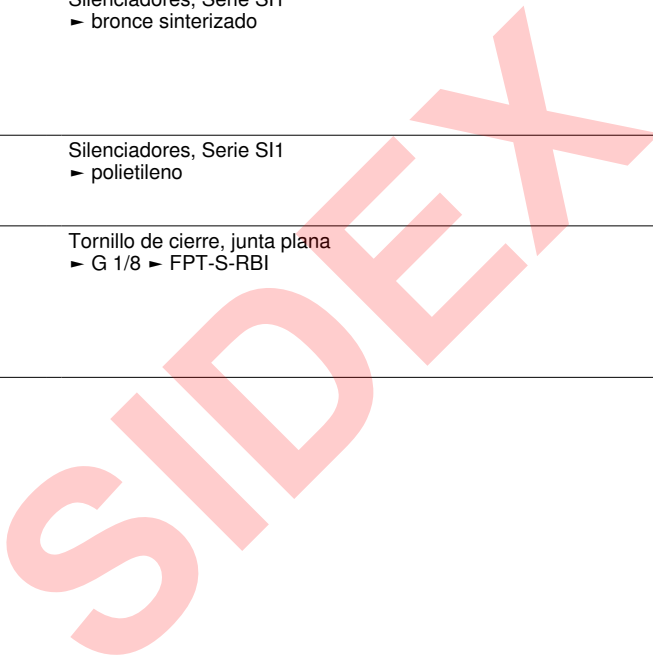
## Serie CD04 - inch

	Válvula distribuidora 3/2, Serie CD04 ▶ Qn = 900 l/min ▶ Anchura de válvula de pilotaje previo: 26 mm ▶ NC, NA ▶ Conexión tubo ▶ conexión de aire comprimido salida: 1/8-27 PTF ▶ Conexión eléct.: Enchufe, EN 175301-803, forma B ▶ Accionamiento auxiliar manual: encajando ▶ Pilotaje: interior	4
	Válvula distribuidora 5/2, Serie CD04 ▶ Qn = 900 l/min ▶ Anchura de válvula de pilotaje previo: 26 mm ▶ Conexión tubo ▶ conexión de aire comprimido salida: 1/8-27 PTF ▶ Conexión eléct.: Enchufe, EN 175301-803, forma B ▶ Accionamiento auxiliar manual: encajando ▶ monoestable ▶ Pilotaje: interior	6
	Válvula distribuidora 5/2, Serie CD04 ▶ Qn = 900 l/min ▶ Anchura de válvula de pilotaje previo: 26 mm ▶ Conexión tubo ▶ conexión de aire comprimido salida: 1/8-27 PTF ▶ Conexión eléct.: Enchufe, EN 175301-803, forma B ▶ Accionamiento auxiliar manual: encajando ▶ biestable ▶ Pilotaje: interior	9
	Válvula distribuidora 5/3, Serie CD04 ▶ Qn = 900 l/min ▶ Anchura de válvula de pilotaje previo: 26 mm ▶ Conexión tubo ▶ conexión de aire comprimido salida: 1/8-27 PTF ▶ Conexión eléct.: Enchufe, EN 175301-803, forma B ▶ Accionamiento auxiliar manual: encajando ▶ Pilotaje: interior	12
<b>Accesorios</b>		
	Conector eléctrico, Serie CN1 ▶ 10 mm ▶ ISO 6952	15
	Conector eléctrico con cable, Serie CN1 ▶ forma B ▶ 10 mm	17
	Bobina, Serie CO1 ▶ forma B ▶ Anchura de bobina 22 mm	18
	Regleta de conexión en batería, Serie CD04 ▶ para Válvulas distribuidoras 5/2 y 5/3	20
	Placa de conexión R, P, S, Serie CD04 ▶ para Válvulas distribuidoras 5/2 y 5/3	21
	Accesorios	23

Los números de material marcados en negrita están disponibles en stock en el almacén central de Alemania. Para información más detallada, véase la cesta de la compra  
Catálogo de neumática, PDF online, estado 2016-12-01, © AVENTICS S.à r.l., reservado el derecho a modificaciones

Válvulas direccionales ▶ Accionamiento eléctrico  
**Serie CD04 - inch**

	<p>Placa ciega</p>	<p><b>23</b></p>
	<p>Silenciadores, Serie SI1                  ▶ bronce sinterizado</p>	<p><b>24</b></p>
	<p>Silenciadores, Serie SI1                  ▶ bronce sinterizado</p>	<p><b>25</b></p>
	<p>Silenciadores, Serie SI1                  ▶ bronce sinterizado</p>	<p><b>26</b></p>
	<p>Silenciadores, Serie SI1                  ▶ polietileno</p>	<p><b>27</b></p>
	<p>Tornillo de cierre, junta plana                  ▶ G 1/8 ▶ FPT-S-RBI</p>	<p><b>27</b></p>



Los números de material marcados en negrita están disponibles en stock en el almacén central de Alemania. Para información más detallada, véase la cesta de la compra  
 Catálogo de neumática, PDF online, estado 2016-12-01, © AVENTICS S.à r.l., reservado el derecho a modificaciones

### Válvula distribuidora 3/2, Serie CD04

▶ Qn = 900 l/min ▶ Anchura de válvula de pilotaje previo: 26 mm ▶ NC, NA ▶ Conexión tubo ▶ conexión de aire comprimido salida: 1/8-27 PTF ▶ Conexión eléct.: Enchufe, EN 175301-803, forma B ▶ Accionamiento auxiliar manual: encajando ▶ Pilotaje: interior



00134133

Tipo	Válvula de corredera manual, sin intersecciones
Principio de obturación	hermetizante suave
Presión de funcionamiento mín./máx.	3 bar / 10 bar
Presión de pilotaje mín./máx.	3 bar / 10 bar
Temperatura ambiente mín./máx.	-15 °C / +50 °C
Temperatura del medio mín./máx.	-15 °C / +50 °C
Fluido	Aire comprimido
Tamaño de partículas máx.	50 µm
Contenido de aceite del aire comprimido	0 mg/m³ - 1 mg/m³
Caudal nominal Qn	900 l/min
Caudal nominal 1 ▶ 2	900 l/min
Caudal nominal 2 ▶ 3	900 l/min
Conexión de aire comprimido	según ANSI B1.20.3
Norma conexión eléct.	EN 175301-803:2006
Tipo de protección Con conexión	IP65
Índice de compatibilidad	14
Duración de conexión	100 %
Peso	Véase la tabla más abajo
<b>Materiales:</b>	
Carcasa	Zinc fundido a presión; Poliamida, reforzada con fibras de vidrio
Juntas	Caucho de acrilnitrilo butadieno

#### Observaciones técnicas

- La presión de pilotaje mín. debe alcanzarse, ya que, de lo contrario, podrían producirse conexiones erróneas y, dado el caso, un fallo de válvulas.
- El punto de condensación de presión se debe situar como mínimo 15 °C por debajo de la temperatura ambiental y del medio, y debe ser como máx. de 3 °C.
- El contenido de aceite del aire comprimido debe permanecer constante durante toda la vida útil.
- Utilice sólo aceites permitidos por AVENTICS, véase capítulo "Información técnica".
- válvula opcional: las conexiones de aire comprimido de entrada y salida pueden cambiarse. Así, la válvula se puede utilizar con el tipo de funcionamiento NC o NA.

Tensión de servicio			Tolerancia de tensión			Consumo de potencia		Potencia de conexión		Capacidad de retención	
DC	AC 50 Hz	AC 60 Hz	DC	AC 50 Hz	AC 60 Hz	DC	AC 50 Hz	AC 60 Hz	AC 50 Hz	AC 60 Hz	
						W	VA	VA	VA	VA	
12 V	-	-	-10% / +10%	-	-	4,6	-	-	-	-	
24 V	-	-	-10% / +10%	-	-	4,8	-	-	-	-	
-	110 V	110 V	-	-20% / +10%	-10% / +20%	-	10,8	9,5	8,3	7,2	

	AAM	Conexión de aire comprimido				Tensión de servicio			N° de material	
		entrada	salida	Escape	Pilotaje Escape	DC	AC 50 Hz	AC 60 Hz		
	NC, NA		1/8-27 PTF	1/8-27 PTF	1/8-27 PTF	M5	12 V 24 V -	- - 110 V	- - 110 V	R412012695 R412012696 R412012698
	NC, NA		1/8-27 PTF	1/8-27 PTF	1/8-27 PTF	M5	-	-	-	R412012700

Los números de material marcados en negrita están disponibles en stock en el almacén central de Alemania. Para información más detallada, véase la cesta de la compra  
Catálogo de neumática, PDF online, estado 2016-12-01, © AVENTICS S.à r.l., reservado el derecho a modificaciones

Válvulas direccionales ▶ Accionamiento eléctrico

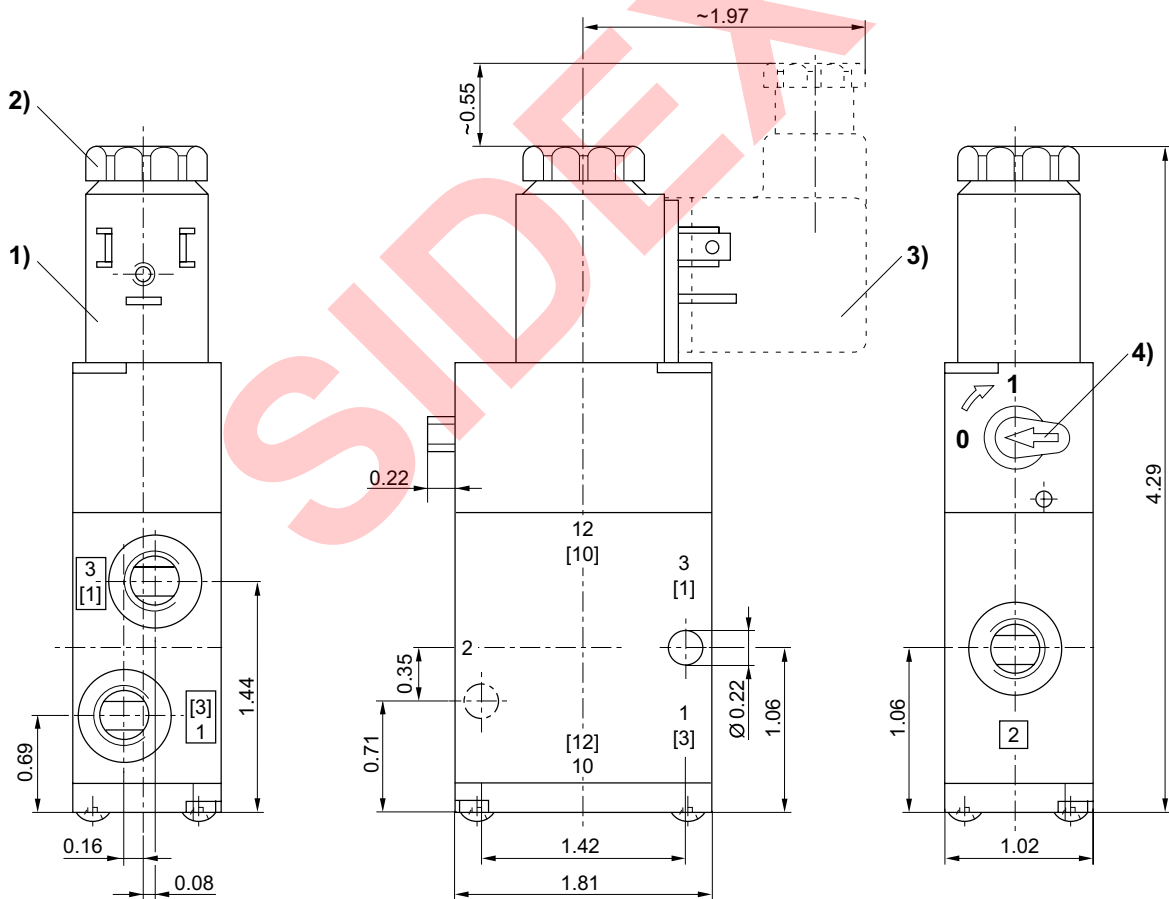
**Válvula distribuidora 3/2, Serie CD04**

▶ Qn = 900 l/min ▶ Anchura de válvula de pilotaje previo: 26 mm ▶ NC, NA ▶ Conexión tubo ▶ conexión de aire comprimido salida: 1/8-27 PTF ▶ Conexión eléct.: Enchufe, EN 175301-803, forma B ▶ Accionamiento auxiliar manual: encajando ▶ Pilotaje: interior

N° de material	Consumo de potencia	Capacidad de retención		Potencia de conexión		Tiempo de conexión	Tiempo de desconexión	Peso	Obs.
		AC 50 Hz	AC 60 Hz	AC 50 Hz	AC 60 Hz				
		[W]	[VA]	[VA]	[VA]				
R412012695	4,6	-	-	-	-	13	27	0,32	-
R412012696	4,8	-	-	-					
R412012698	-	8,3	7,2	10,8	9,5				
R412012700	-	-	-	-	-	-	-	0,26	1)

AAM = accionamiento auxiliar manual  
 1) válvula de base sin bobina  
 Caudal nominal Qn a 6 bar y Δp = 1 bar

Dimensiones en pulgadas



- 1) La bobina se puede girar 90°.
- 2) rosca interior M5
- 3) El conector eléctrico se puede enchufar en 180°.
- 4) accionamiento auxiliar manual

00134326

Los números de material marcados en negrita están disponibles en stock en el almacén central de Alemania. Para información más detallada, véase la cesta de la compra  
 Catálogo de neumática, PDF online, estado 2016-12-01, © AVENTICS S.à r.l., reservado el derecho a modificaciones

### Válvula distribuidora 5/2, Serie CD04

▶ Qn = 900 l/min ▶ Anchura de válvula de pilotaje previo: 26 mm ▶ Conexión tubo ▶ conexión de aire comprimido salida: 1/8-27 PTF ▶ Conexión eléct.: Enchufe, EN 175301-803, forma B ▶ Accionamiento auxiliar manual: encajando ▶ monoestable ▶ Pilotaje: interior



00134134

Tipo	Válvula de corredera manual, sin intersecciones
Principio de obturación	hermetizante suave
Montaje en regleta de conexión en batería	Regleta P
Presión de funcionamiento mín./máx.	3 bar / 10 bar
Presión de pilotaje mín./máx.	3 bar / 10 bar
Temperatura ambiente mín./máx.	-15 °C / +50 °C
Temperatura del medio mín./máx.	-15 °C / +50 °C
Fluido	Aire comprimido
Tamaño de partículas máx.	50 µm
Contenido de aceite del aire comprimido	0 mg/m³ - 1 mg/m³
Caudal nominal Qn	900 l/min
Caudal nominal 1 ▶ 2	900 l/min
Caudal nominal 2 ▶ 3	900 l/min
Conexión de aire comprimido	según ANSI B1.20.3
Norma conexión eléct.	EN 175301-803:2006
Tipo de protección Con conexión	IP65
Índice de compatibilidad	14
Duración de conexión	100 %
Peso	Véase la tabla más abajo
<b>Materiales:</b>	
Carcasa	Zinc fundido a presión; Poliamida, reforzada con fibras de vidrio
Juntas	Caucho de acrilnitrilo butadieno

#### Observaciones técnicas

- La presión de pilotaje mín. debe alcanzarse, ya que, de lo contrario, podrían producirse conexiones erróneas y, dado el caso, un fallo de válvulas.
- El punto de condensación de presión se debe situar como mínimo 15 °C por debajo de la temperatura ambiental y del medio, y debe ser como máx. de 3 °C.
- El contenido de aceite del aire comprimido debe permanecer constante durante toda la vida útil.
- Utilice sólo aceites permitidos por AVENTICS, véase capítulo "Información técnica".

Tensión de servicio			Tolerancia de tensión			Consumo de potencia	Potencia de conexión		Capacidad de retención	
DC	AC 50 Hz	AC 60 Hz	DC	AC 50 Hz	AC 60 Hz	DC	AC 50 Hz	AC 60 Hz	AC 50 Hz	AC 60 Hz
						W	VA	VA	VA	VA
12 V	-	-	-10% / +10%	-	-	4,6	-	-	-	-
24 V	-	-	-10% / +10%	-	-	4,8	-	-	-	-
-	110 V	110 V	-	-20% / +10%	-10% / +20%	-	10,8	9,5	8,3	7,2

	AAM	Conexión de aire comprimido				Tensión de servicio			N° de material
		entrada	salida	Escape	Pilotaje Escape	DC	AC 50 Hz	AC 60 Hz	
		1/8-27 PTF	1/8-27 PTF	1/8-27 PTF	M5	12 V	-	-	R412012840
						24 V	-	-	R412012841
						-	110 V	110 V	R412012842
		1/8-27 PTF	1/8-27 PTF	1/8-27 PTF	M5	-	-	-	R412012843

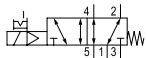

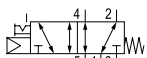

Los números de material marcados en negrita están disponibles en stock en el almacén central de Alemania. Para información más detallada, véase la cesta de la compra  
Catálogo de neumática, PDF online, estado 2016-12-01, © AVENTICS S.à r.l., reservado el derecho a modificaciones



Válvulas direccionales ▶ Accionamiento eléctrico

**Válvula distribuidora 5/2, Serie CD04**

▶ Qn = 900 l/min ▶ Anchura de válvula de pilotaje previo: 26 mm ▶ Conexión tubo ▶ conexión de aire comprimido salida: 1/8-27 PTF ▶ Conexión eléct.: Enchufe, EN 175301-803, forma B ▶ Accionamiento auxiliar manual: encajando ▶ monoestable ▶ Pilotaje: interior

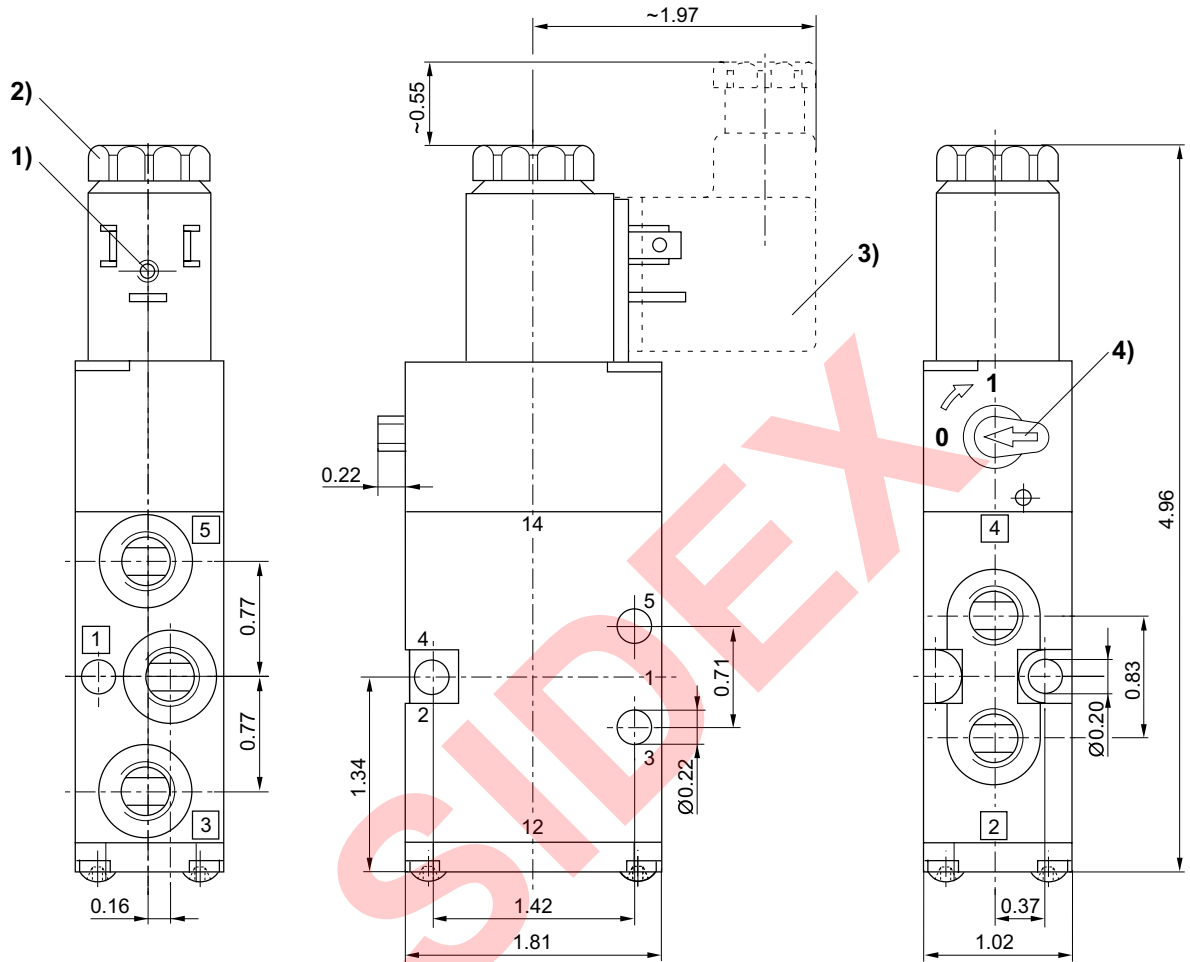
	AAM	Conexión de aire comprimido				Tensión de servicio			N° de material
		entrada	salida	Escape	Pilotaje Escape	DC	AC 50 Hz	AC 60 Hz	
		1/8-27 PTF	1/8-27 PTF	1/8-27 PTF	M5	12 V	-	-	R412012708 R412012709 R412012711
						24 V	-	-	
						-	110 V	110 V	
		1/8-27 PTF	1/8-27 PTF	1/8-27 PTF	M5	-	-	-	R412012713

N° de material	Consumo de potencia	Capacidad de retención		Potencia de conexión		Tiempo de conexión	Tiempo de desconexión	Peso	Obs.
		AC 50 Hz	AC 60 Hz	AC 50 Hz	AC 60 Hz				
		[W]	[VA]	[VA]	[VA]				
R412012840	4,6	-	-	-	-	12	21	0,38	-
R412012841	4,8	-	-	-	-				
R412012842	-	8,3	7,2	10,8	9,5				
R412012843	-	-	-	-	-	12	21	0,33	1)
R412012708	4,6	-	-	-	-	12	21	0,38	-
R412012709	4,8	-	-	-	-				
R412012711	-	8,3	7,2	10,8	9,5				
R412012713	-	-	-	-	-	12	21	0,33	1)

AAM = accionamiento auxiliar manual  
 1) válvula de base sin bobina  
 Caudal nominal Qn a 6 bar y Δp = 1 bar

**Válvula distribuidora 5/2, Serie CD04**

▶ Qn = 900 l/min ▶ Anchura de válvula de pilotaje previo: 26 mm ▶ Conexión tubo ▶ conexión de aire comprimido salida: 1/8-27 PTF ▶ Conexión eléct.: Enchufe, EN 175301-803, forma B ▶ Accionamiento auxiliar manual: encajando ▶ monoestable ▶ Pilotaje: interior

**Dimensiones en pulgadas**


00134502

- 1) La bobina se puede girar 90°.
- 2) rosca interior M5
- 3) El conector eléctrico se puede enchufar en 180°.
- 4) accionamiento auxiliar manual

## Válvulas direccionales ▶ Accionamiento eléctrico

### Válvula distribuidora 5/2, Serie CD04

▶ Qn = 900 l/min ▶ Anchura de válvula de pilotaje previo: 26 mm ▶ Conexión tubo ▶ conexión de aire comprimido salida: 1/8-27 PTF ▶ Conexión electr.: Enchufe, EN 175301-803, forma B ▶ Accionamiento auxiliar manual: encajando ▶ biestable ▶ Pilotaje: interior



00134135

Tipo	Válvula de corredera manual, sin intersecciones
Principio de obturación	hermetizante suave
Montaje en regleta de conexión en batería	Regleta P
Presión de funcionamiento mín./máx.	2 bar / 10 bar
Presión de pilotaje mín./máx.	2 bar / 10 bar
Temperatura ambiente mín./máx.	-15 °C / +50 °C
Temperatura del medio mín./máx.	-15 °C / +50 °C
Fluido	Aire comprimido
Tamaño de partículas máx.	50 µm
Contenido de aceite del aire comprimido	0 mg/m³ - 1 mg/m³
Caudal nominal Qn	900 l/min
Caudal nominal 1 ▶ 2	900 l/min
Caudal nominal 2 ▶ 3	900 l/min
Conexión de aire comprimido	según ANSI B1.20.3
Norma conexión electr.	EN 175301-803:2006
Tipo de protección Con conexión	IP65
Índice de compatibilidad	14
Duración de conexión	100 %
Peso	Véase la tabla más abajo
<b>Materiales:</b>	
Carcasa	Zinc fundido a presión; Poliamida, reforzada con fibras de vidrio
Juntas	Caucho de acrilnitrilo butadieno

#### Observaciones técnicas

- La presión de pilotaje mín. debe alcanzarse, ya que, de lo contrario, podrían producirse conexiones erróneas y, dado el caso, un fallo de válvulas.
- El punto de condensación de presión se debe situar como mínimo 15 °C por debajo de la temperatura ambiental y del medio, y debe ser como máx. de 3 °C.
- El contenido de aceite del aire comprimido debe permanecer constante durante toda la vida útil.
- Utilice sólo aceites permitidos por AVENTICS, véase capítulo "Información técnica".

Tensión de servicio			Tolerancia de tensión			Consumo de potencia	Potencia de conexión		Capacidad de retención	
DC	AC 50 Hz	AC 60 Hz	DC	AC 50 Hz	AC 60 Hz	DC	AC 50 Hz	AC 60 Hz	AC 50 Hz	AC 60 Hz
						W	VA	VA	VA	VA
12 V	-	-	-10% / +10%	-	-	4,6	-	-	-	-
24 V	-	-	-10% / +10%	-	-	4,8	-	-	-	-
-	110 V	110 V	-	-20% / +10%	-10% / +20%	-	10,8	9,5	8,3	7,2

	AAM	Conexión de aire comprimido				Tensión de servicio			N° de material
		entrada	salida	Escape	Pilotaje Escape	DC	AC 50 Hz	AC 60 Hz	
		1/8-27 PTF	1/8-27 PTF	1/8-27 PTF	M5	12 V	-	-	R412012999
						24 V	-	-	R412013000
						-	110 V	110 V	R412013001
		1/8-27 PTF	1/8-27 PTF	1/8-27 PTF	M5	-	-	-	R412013002

Los números de material marcados en negrita están disponibles en stock en el almacén central de Alemania. Para información más detallada, véase la cesta de la compra  
 Catálogo de neumática, PDF online, estado 2016-12-01, © AVENTICS S.à r.l., reservado el derecho a modificaciones

**Válvulas direccionales ▶ Accionamiento eléctrico**
**Válvula distribuidora 5/2, Serie CD04**

▶ Qn = 900 l/min ▶ Anchura de válvula de pilotaje previo: 26 mm ▶ Conexión tubo ▶ conexión de aire comprimido salida: 1/8-27 PTF ▶ Conexión eléct.: Enchufe, EN 175301-803, forma B ▶ Accionamiento auxiliar manual: encajando ▶ biestable ▶ Pilotaje: interior

N° de material	Consumo de potencia		Capacidad de retención	Capacidad de retención	Potencia de conexión	Potencia de conexión	Tiempo de conexión	Tiempo de desconexión	Peso	Obs.
	DC	AC 50 Hz	AC 60 Hz	AC 50 Hz	AC 60 Hz					
	[W]	[VA]	[VA]	[VA]	[VA]	[ms]	[ms]	[kg]		
R412012999	4,6	-	-	-	-					
R412013000	4,8	-	-	-	-	12	12	0,46	-	
R412013001	-	8,3	7,2	10,8	9,5					
R412013002	-	-	-	-	-	12	12	0,36	1)	

AAM = accionamiento auxiliar manual  
 1) válvula de base sin bobina  
 Caudal nominal Qn a 6 bar y  $\Delta p = 1$  bar

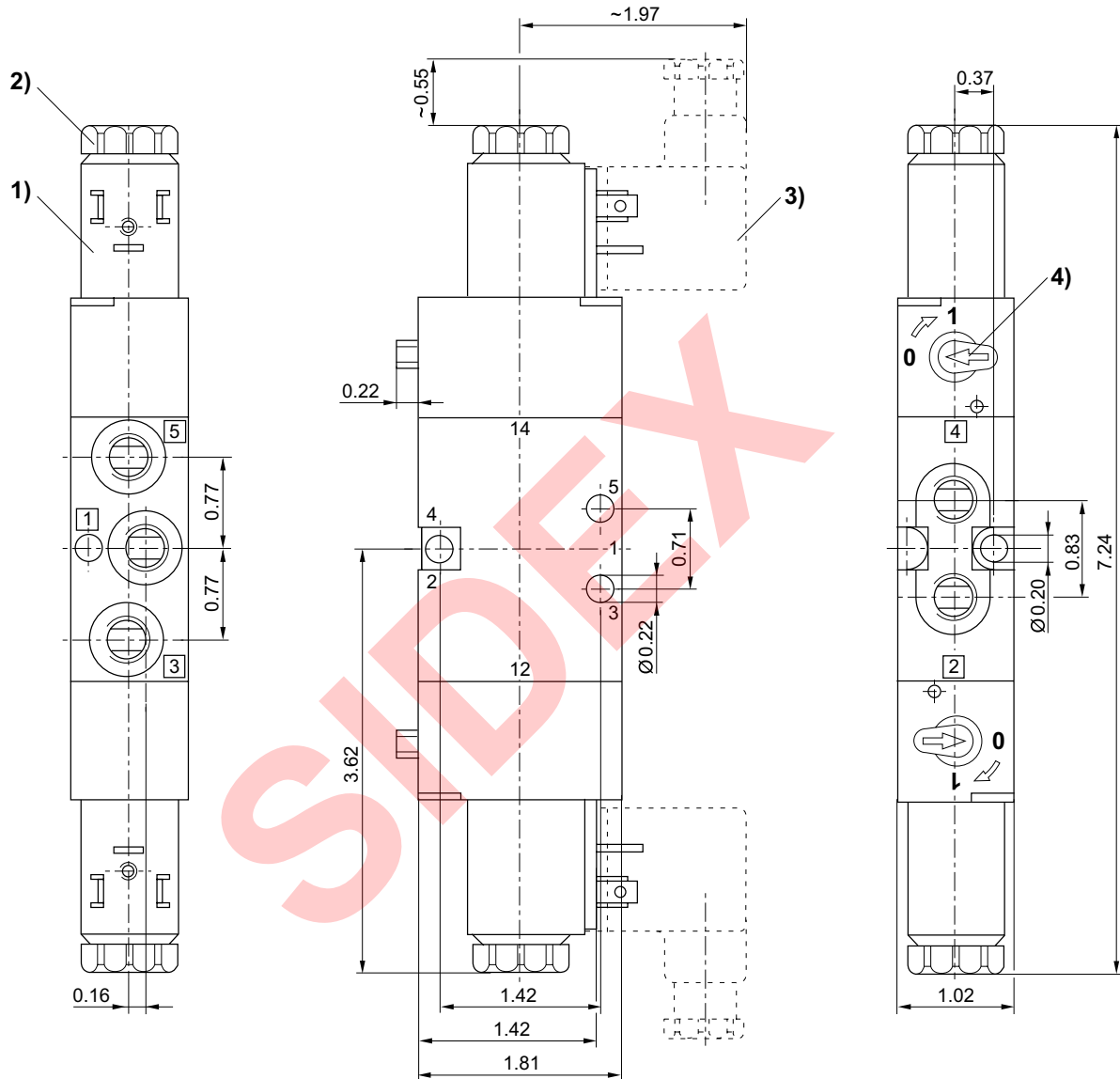
SIDEX

## Válvulas direccionales ▶ Accionamiento eléctrico

### Válvula distribuidora 5/2, Serie CD04

▶ Qn = 900 l/min ▶ Anchura de válvula de pilotaje previo: 26 mm ▶ Conexión tubo ▶ conexión de aire comprimido salida: 1/8-27 PTF ▶ Conexión eléctric.: Enchufe, EN 175301-803, forma B ▶ Accionamiento auxiliar manual: encajando ▶ biestable ▶ Pilotaje: interior

Dimensiones en pulgadas



00134503

- 1) La bobina se puede girar 90°.
- 2) rosca interior M5
- 3) El conector eléctrico se puede enchufar en 180°.
- 4) accionamiento auxiliar manual

### Válvula distribuidora 5/3, Serie CD04

▶ Qn = 900 l/min ▶ Anchura de válvula de pilotaje previo: 26 mm ▶ Conexión tubo ▶ conexión de aire comprimido salida: 1/8-27 PTF ▶ Conexión eléct.: Enchufe, EN 175301-803, forma B ▶ Accionamiento auxiliar manual: encajando ▶ Pilotaje: interior



00134136

Tipo	Válvula de corredera manual, sin intersecciones
Principio de obturación	hermetizante suave
Montaje en regleta de conexión en batería	Regleta P
Presión de funcionamiento mín./máx.	4 bar / 10 bar
Presión de pilotaje mín./máx.	4 bar / 10 bar
Temperatura ambiente mín./máx.	-15 °C / +50 °C
Temperatura del medio mín./máx.	-15 °C / +50 °C
Fluido	Aire comprimido
Tamaño de partículas máx.	50 μm
Contenido de aceite del aire comprimido	0 mg/m <sup>3</sup> - 1 mg/m <sup>3</sup>
Caudal nominal Qn	900 l/min
Caudal nominal 1 ▶ 2	900 l/min
Caudal nominal 2 ▶ 3	900 l/min
Conexión de aire comprimido	según ANSI B1.20.3
Norma conexión eléct.	EN 175301-803:2006
Tipo de protección Con conexión	IP65
Índice de compatibilidad	14
Duración de conexión	100 %
Peso	Véase la tabla más abajo
<b>Materiales:</b>	
Carcasa	Zinc fundido a presión; Poliamida, reforzada con fibras de vidrio
Juntas	Caucho de acrilnitrilo butadieno

#### Observaciones técnicas

- La presión de pilotaje mín. debe alcanzarse, ya que, de lo contrario, podrían producirse conexiones erróneas y, dado el caso, un fallo de válvulas.
- El punto de condensación de presión se debe situar como mínimo 15 °C por debajo de la temperatura ambiental y del medio, y debe ser como máx. de 3 °C.
- El contenido de aceite del aire comprimido debe permanecer constante durante toda la vida útil.
- Utilice sólo aceites permitidos por AVENTICS, véase capítulo "Información técnica".

Tensión de servicio			Tolerancia de tensión			Consumo de potencia	Potencia de conexión		Capacidad de retención	
DC	AC 50 Hz	AC 60 Hz	DC	AC 50 Hz	AC 60 Hz	DC	AC 50 Hz	AC 60 Hz	AC 50 Hz	AC 60 Hz
						W	VA	VA	VA	VA
12 V	-	-	-10% / +10%	-	-	4,6	-	-	-	-
24 V	-	-	-10% / +10%	-	-	4,8	-	-	-	-
-	110 V	110 V	-	-20% / +10%	-10% / +20%	-	10,8	9,5	8,3	7,2

	AAM	Conexión de aire comprimido				Tensión de servicio			N° de material
		entrada	salida	Escape	Pilotaje Escape	DC	AC 50 Hz	AC 60 Hz	
		1/8-27 PTF	1/8-27 PTF	1/8-27 PTF	M5	12 V	-	-	R412013018
						24 V	-	-	R412013019
						-	110 V	110 V	R412013020
		1/8-27 PTF	1/8-27 PTF	1/8-27 PTF	M5	-	-	-	R412012852
		1/8-27 PTF	1/8-27 PTF	1/8-27 PTF	M5	12 V	-	-	R412013015
						24 V	-	-	R412013016
						-	110 V	110 V	R412013017

Los números de material marcados en negrita están disponibles en stock en el almacén central de Alemania. Para información más detallada, véase la cesta de la compra  
Catálogo de neumática, PDF online, estado 2016-12-01, © AVENTICS S.à r.l., reservado el derecho a modificaciones

Válvulas direccionales ▶ Accionamiento eléctrico

**Válvula distribuidora 5/3, Serie CD04**

▶ Qn = 900 l/min ▶ Anchura de válvula de pilotaje previo: 26 mm ▶ Conexión tubo ▶ conexión de aire comprimido salida: 1/8-27 PTF ▶ Conexión eléct.: Enchufe, EN 175301-803, forma B ▶ Accionamiento auxiliar manual: encajando ▶ Pilotaje: interior

	AAM	Conexión de aire comprimido				Tensión de servicio			N° de material
		entrada	salida	Escape	Pilotaje Escape	DC	AC 50 Hz	AC 60 Hz	
		1/8-27 PTF	1/8-27 PTF	1/8-27 PTF	M5	-	-	-	R412012861
		1/8-27 PTF	1/8-27 PTF	1/8-27 PTF	M5	12 V	-	-	R412013011
						24 V	-	-	R412013012
						-	110 V	110 V	R412013014
		1/8-27 PTF	1/8-27 PTF	1/8-27 PTF	M5	-	-	-	R412012858

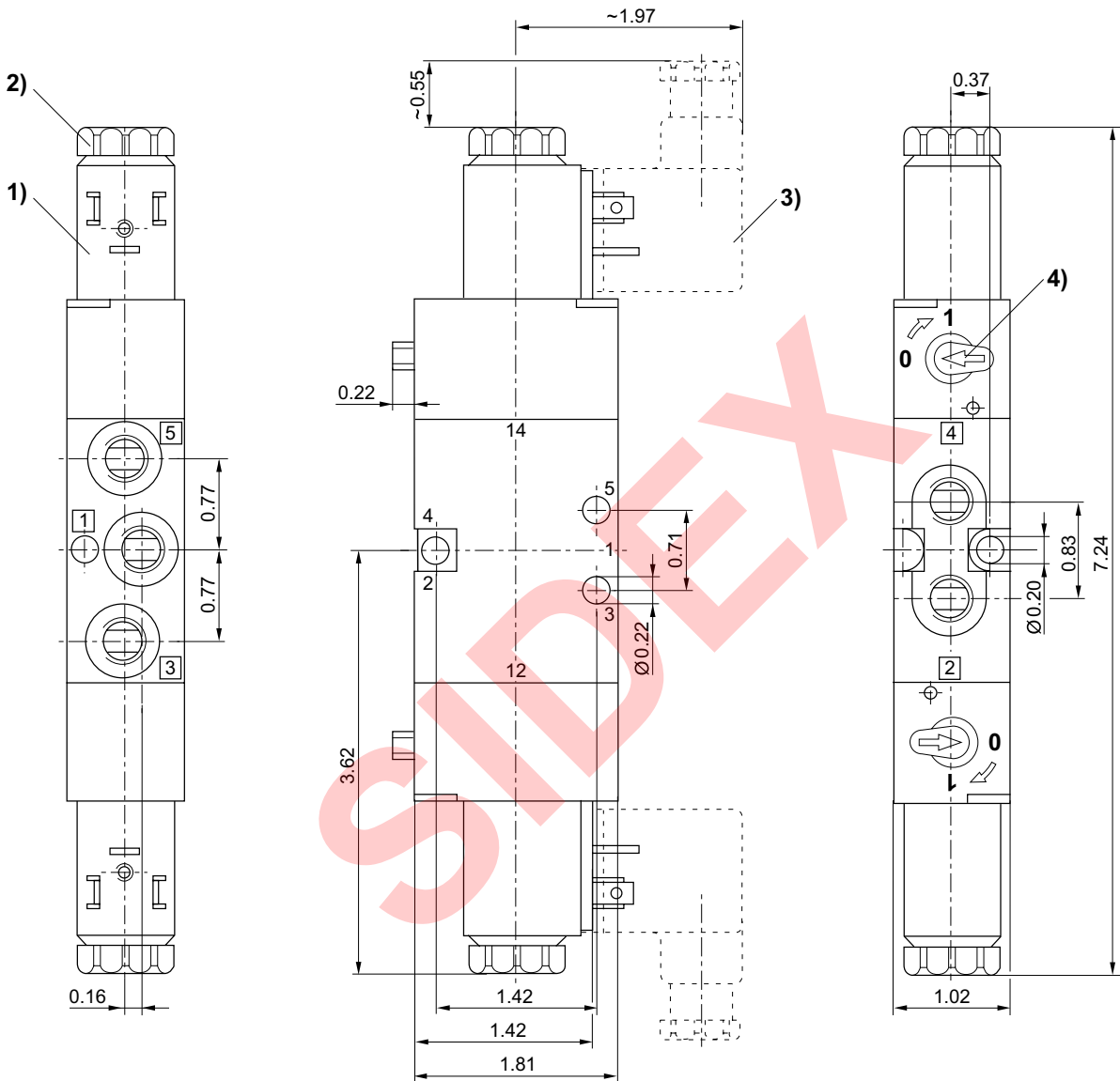
N° de material	Consumo de potencia	Capacidad de retención		Potencia de conexión		Tiempo de conexión [ms]	Tiempo de desconexión [ms]	Peso [kg]	Obs.	
		DC	AC 50 Hz	AC 60 Hz	AC 50 Hz					AC 60 Hz
		[W]	[VA]	[VA]	[VA]					[VA]
R412013018	4,6	-	-	-	-	12	27	0,49	-	
R412013019	4,8	-	-	-	-					
R412013020	-	8,3	7,2	10,8	9,5					
R412012852	-	-	-	-	-	12	27	0,39	1)	
R412013015	4,6	-	-	-	-	12	27	0,49	-	
R412013016	4,8	-	-	-	-					
R412013017	-	8,3	7,2	10,8	9,5					
R412012861	-	-	-	-	-	12	27	0,39	1)	
R412013011	4,6	-	-	-	-	12	27	0,49	-	
R412013012	4,8	-	-	-	-					
R412013014	-	8,3	7,2	10,8	9,5					
R412012858	-	-	-	-	-	12	27	0,39	1)	

AAM = accionamiento auxiliar manual  
 1) válvula de base sin bobina  
 Caudal nominal Qn a 6 bar y Δp = 1 bar

Los números de material marcados en negrita están disponibles en stock en el almacén central de Alemania. Para información más detallada, véase la cesta de la compra  
 Catálogo de neumática, PDF online, estado 2016-12-01, © AVENTICS S.à r.l., reservado el derecho a modificaciones

**Válvula distribuidora 5/3, Serie CD04**

▶ Qn = 900 l/min ▶ Anchura de válvula de pilotaje previo: 26 mm ▶ Conexión tubo ▶ conexión de aire comprimido salida: 1/8-27 PTF ▶ Conexión eléct.: Enchufe, EN 175301-803, forma B ▶ Accionamiento auxiliar manual: encajando ▶ Pilotaje: interior

**Dimensiones en pulgadas**


00134503

- 1) La bobina se puede girar 90°.
- 2) rosca interior M5
- 3) El conector eléctrico se puede enchufar en 180°.
- 4) accionamiento auxiliar manual



Válvulas direccionales ▶ Accionamiento eléctrico

Serie CD04  
Accesorios

Conector eléctrico, Serie CN1  
▶ 10 mm ▶ ISO 6952



00110264\_b

Temperatura ambiente mín./máx. -25 °C / +50 °C  
 Tipo de protección IP65  
 Racor atornillado para cables M16x1,5  
 Par de apriete del tornillo de fijación 0,4 Nm

Materiales:  
 Carcasa Poliamida

Observaciones técnicas

■ El tipo de protección indicado únicamente es aplicable en estado montado y comprobado.

	Tensión de servicio		Corriente, máx.	ocupación de contactos	Salida de cable	circuito de protección	Ø de cable conectable mín./máx.	N° de material
	AC [V]	DC [V]						
	-	300	10	2+E	acodado 90°	-	5 / 8	<b>1834484096</b>
	24	24	-	2+E	acodado 90°	Diodo Z	6 / 8	<b>1834484104</b>
	110 230	-	-	2+E	acodado 90°	Varistor	6 / 8	<b>1834484105</b> <b>1834484106</b>

N° de material	Número de posibilidades de enchufe 1	Indicador de estado	LED indicador de estado	Color de carcasa	Peso [kg]	Fig.	Obs.
<b>1834484096</b>	2 posiciones de 180° cada una	-	-	Negro	0,02	Fig. 1	1); 3)
<b>1834484104</b>	2 posiciones de 180° cada una	1 LED	Amarillo	Transparente	0,02	Fig. 2	1); 4)
<b>1834484105</b> <b>1834484106</b>	2 posiciones de 180° cada una	2 LED	RojoRojo	Transparente	0,02	Fig. 2	1); 4) 2); 4)

- 1) Junta de perfil
- 2) junta plana
- 3) Junta: caucho natural / caucho de butadieno
- 4) Junta: Caucho silicónico

**Serie CD04**  
 Accesorios

Fig. 1

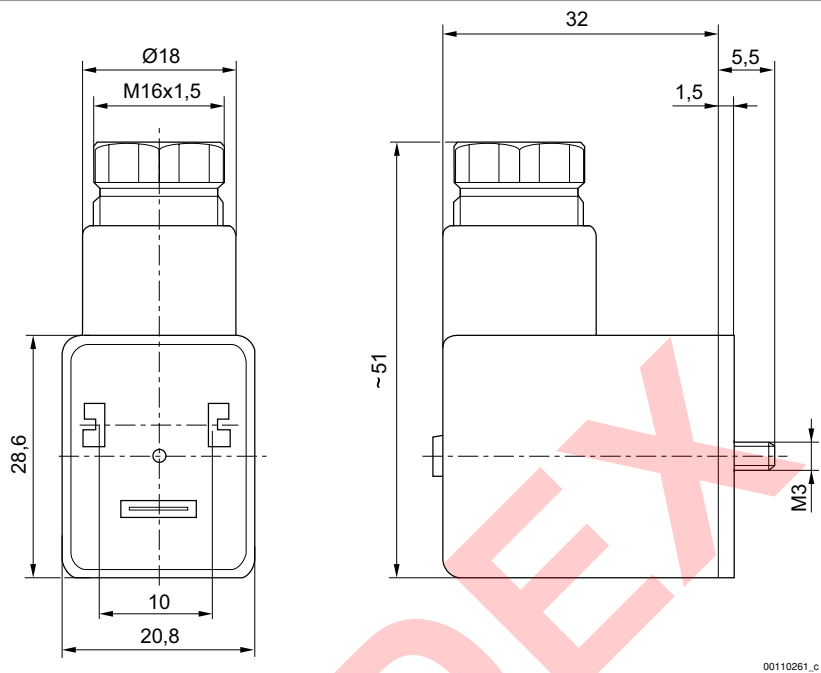
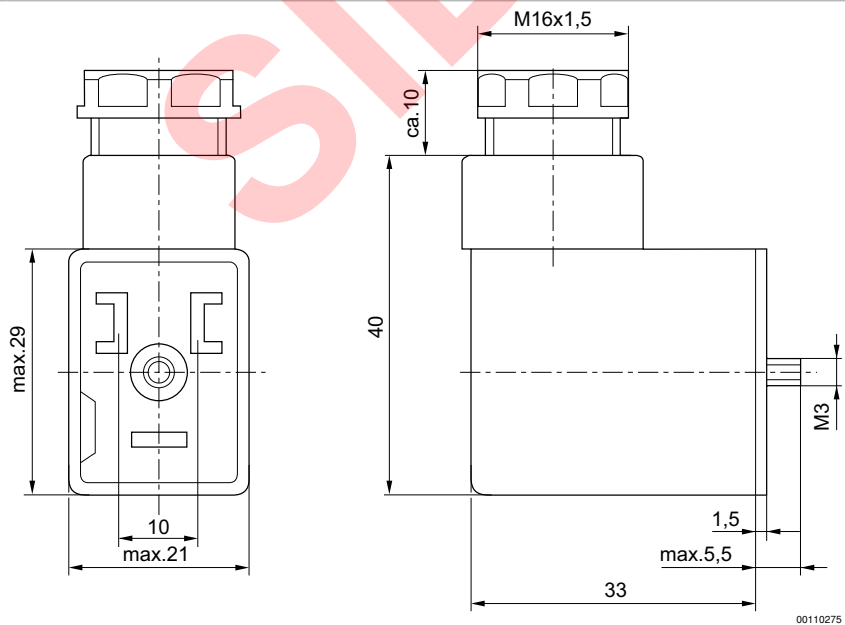


Fig. 2



Los números de material marcados en negrita están disponibles en stock en el almacén central de Alemania. Para información más detallada, véase la cesta de la compra  
 Catálogo de neumática, PDF online, estado 2016-12-01, © AVENTICS S.à r.l., reservado el derecho a modificaciones

Válvulas direccionales ▶ Accionamiento eléctrico

Serie CD04  
Accesorios

Conector eléctrico con cable, Serie CN1  
▶ forma B ▶ 10 mm



Temperatura ambiente mín./máx.	-20 °C / +80 °C
Tipo de protección	IP67
Salida de cable	acodado 90°
Sección de conductor	0,75 mm <sup>2</sup>
Par de apriete para tornillos de fijación	0,4 Nm

Materiales:	
Color de carcasa	Negro
Juntas	caucho natural / caucho de butadieno

00110292\_a

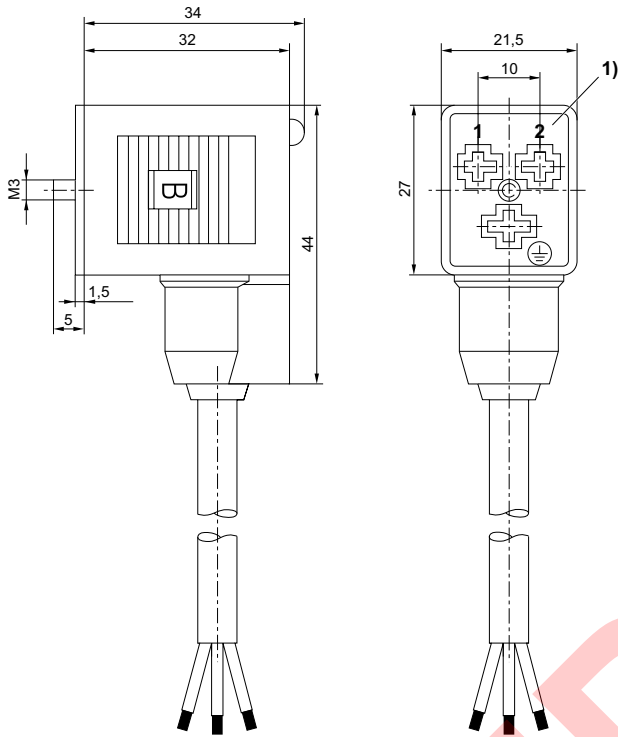
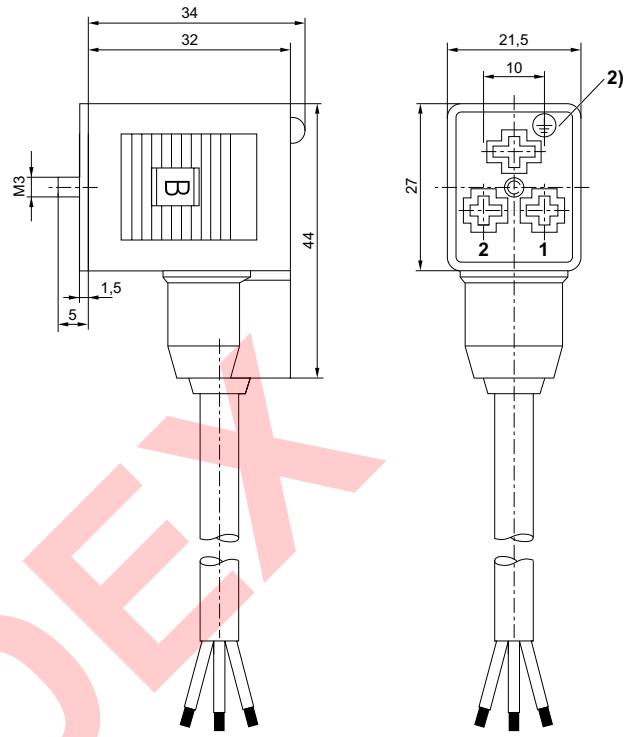
Observaciones técnicas

- El tipo de protección indicado únicamente es aplicable en estado montado y comprobado.

	Tensión de servicio máx.		Corriente, máx.	circuito de protección	ocupación de contactos	LED indicador de estado	Longitud del cable L	Peso	Fig.	N° de material
	[V AC]	[V DC]								
	24	24	10	Diodo Z	2+E	Amarillo	3	0,2	Fig. 1	<b>1834484152</b>
							3	0,2	Fig. 2	<b>1834484153</b>
							5	0,31	Fig. 1	<b>1834484154</b>
							5	0,31	Fig. 2	<b>1834484155</b>

N° de material	Obs.
<b>1834484152</b>	1); 2)
<b>1834484153</b>	1); 2)
<b>1834484154</b>	1); 2)
<b>1834484155</b>	1)

- 1) Suministro incl. junta plana  
2) con cable

**Serie CD04**
**Accesorios**
**Fig. 1**

**1) inserto de casquillo de 0°**
**Fig. 2**

**2) inserto de casquillo de 180°**
**Bobina, Serie CO1**
**▶ forma B ▶ Anchura de bobina 22 mm**


00135726

Norma conexión electr.	EN 175301-803, forma B
Conexiones eléctricas	Enchufe
Temperatura ambiente mín./máx.	-- / +50° C
Tipo de protección con conector eléctrico/enchufe	IP65
Duración de conexión ED	100 %

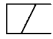
Materiales:	
Carcasa	elastómero termoplástico

Los números de material marcados en negrita están disponibles en stock en el almacén central de Alemania. Para información más detallada, véase la cesta de la compra  
 Catálogo de neumática, PDF online, estado 2016-12-01, © AVENTICS S.à r.l., reservado el derecho a modificaciones

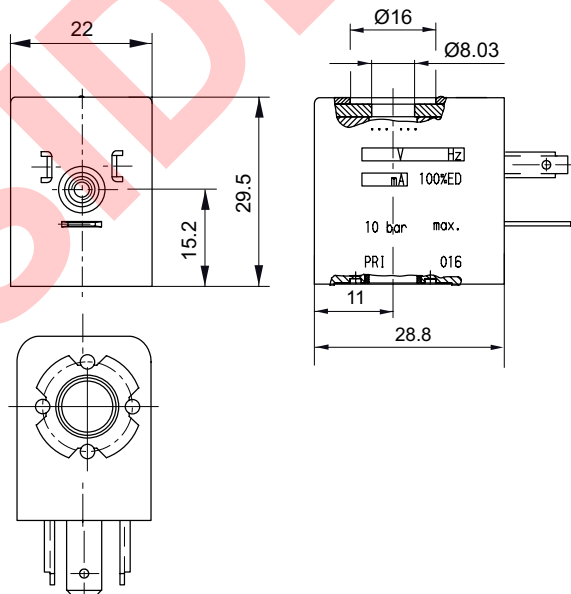
## Válvulas direccionales ▶ Accionamiento eléctrico

### Serie CD04 Accesorios

Tensión de servicio			Tolerancia de tensión			Consumo de potencia	Potencia de conexión		Capacidad de retención	
DC	AC 50 Hz	AC 60 Hz	DC	AC 50 Hz	AC 60 Hz	DC	AC 50 Hz	AC 60 Hz	AC 50 Hz	AC 60 Hz
						W	VA	VA	VA	VA
110 V	220 V	230 V	-10% / +10%	-10% / +10%	-10% / +10%	4,9	12,6	10,2	9,7	7,9
60 V	110 V	110 V	-10% / +10%	-10% / +10%	-10% / +10%	5,9	11	9,4	8,4	6,8
12 V	24 V	24 V	-10% / +10%	-10% / +10%	-10% / +10%	5,5	12	9,9	8,9	7,3
48 V	-	-	-10% / +10%	-10% / +10%	-10% / +10%	5	-	-	-	-
24 V	48 V	48 V	-10% / +10%	-10% / +10%	-10% / +10%	4,8	10,5	9,4	7,7	6,2

	Tensión de servicio			Índice de compatibilidad	Peso	N° de material
	AC 50 Hz	DC	AC 60 Hz			
					[kg]	
	220 V	110 V	230 V	14	0,07	<b>1824210235</b>
	110 V	60 V	110 V			<b>1824210237</b>
	24 V	12 V	24 V			<b>1824210239</b>
	-	48 V	-			<b>1824210241</b>
	48 V	24 V	48 V			<b>1824210243</b>

### Dimensiones



00135723

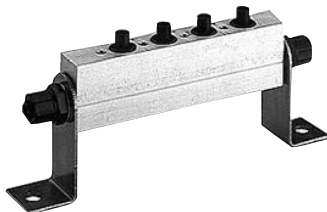
Los números de material marcados en negrita están disponibles en stock en el almacén central de Alemania. Para información más detallada, véase la cesta de la compra  
 Catálogo de neumática, PDF online, estado 2016-12-01, © AVENTICS S.à r.l., reservado el derecho a modificaciones

### Serie CD04

#### Accesorios

### Regleta de conexión en batería, Serie CD04

▶ para Válvulas distribuidoras 5/2 y 5/3



3337-111

Temperatura ambiente mín./máx.	-25 °C / +80 °C
Temperatura del medio mín./máx.	-25 °C / +80 °C
Fluido	Aire comprimido
Presión de funcionamiento mín./máx.	-0,95 bar / 16 bar
Escape (3,5)	escape no captado
Conexión de aire comprimido	según ISO 228-1

#### Materiales:

Placa base	Aluminio; Polioximetileno
Juntas	Caucho de acrílnitrilo butadieno
Escuadra de fijación	Acero

#### Observaciones técnicas

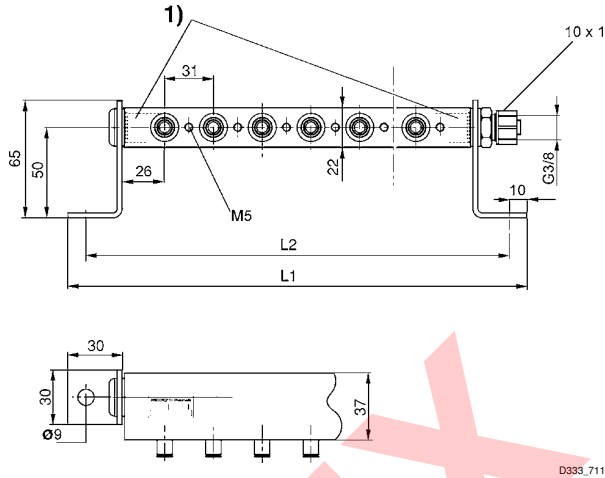
- La presión de pilotaje mín. debe alcanzarse, ya que, de lo contrario, podrían producirse conexiones erróneas y, dado el caso, un fallo de válvulas.
- El punto de condensación de presión se debe situar como mínimo 15 °C por debajo de la temperatura ambiental y del medio, y debe ser como máx. de 3 °C.
- El contenido de aceite del aire comprimido debe permanecer constante durante toda la vida útil.
- Utilice sólo aceites permitidos por AVENTICS, véase capítulo "Información técnica".

Conexión de aire comprimido	Número de lugares de válvula	N° de material
entrada		
[1]		
	2	<b>3337110222</b>
	3	3337110232
	4	<b>3337110242</b>
	5	3337110252
	6	3337110262
	7	3337110272
	8	3337110282
	9	3337110292
	10	3337110302
	11	3337110312
	12	3337110322

Válvulas direccionales ▶ Accionamiento eléctrico

Serie CD04  
Accesorios

Dimensiones



1) Utilizar sólo racores con longitud de roscado de máx. 12 mm.

N° de material	L1	L2										
<b>3337110222</b>	142	122										
3337110232	169	149										
<b>3337110242</b>	196	176										
3337110252	223	203										
3337110262	250	230										
3337110272	277	257										
3337110282	304	284										
3337110292	331	311										
3337110302	358	338										
3337110312	385	365										
3337110322	412	392										

Placa de conexión R, P, S, Serie CD04  
▶ para Válvulas distribuidoras 5/2 y 5/3



Temperatura ambiente mín./máx.	-25 °C / +80 °C
Temperatura del medio mín./máx.	-25 °C / +80 °C
Fluido	Aire comprimido
Presión de funcionamiento mín./máx.	-0,95 bar / 16 bar
Escape (3,5)	Con ventilación captada (3/5)
	Conexiones separadas
Conexión de aire comprimido	según ISO 228-1
Materiales:	
Placa base	Aluminio; Polioximetileno
Juntas	Caucho de acrilnitrilo butadieno

23214

Los números de material marcados en negrita están disponibles en stock en el almacén central de Alemania. Para información más detallada, véase la cesta de la compra  
Catálogo de neumática, PDF online, estado 2016-12-01, © AVENTICS S.à r.l., reservado el derecho a modificaciones

### Serie CD04

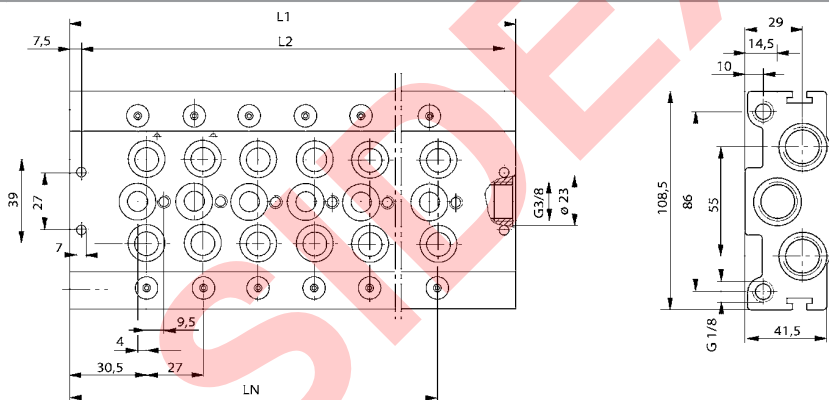
#### Accesorios

#### Observaciones técnicas

- La presión de pilotaje mín. debe alcanzarse, ya que, de lo contrario, podrían producirse conexiones erróneas y, dado el caso, un fallo de válvulas.
- El punto de condensación de presión se debe situar como mínimo 15 °C por debajo de la temperatura ambiental y del medio, y debe ser como máx. de 3 °C.
- El contenido de aceite del aire comprimido debe permanecer constante durante toda la vida útil.
- Utilice sólo aceites permitidos por AVENTICS, véase capítulo "Información técnica".

Conexión de aire comprimido			Número de lugares de válvula	Peso	N° de material
entrada	Escape	Conexión de pilotaje		[kg]	
[1]	[3 / 5]	[14]			
G 3/8	G 3/8	G 1/8	4	1,3	<b>8985070042</b>
			6	1,8	<b>8985070062</b>
			8	2,3	<b>8985070082</b>
			10	2,7	8985070102
			12	3,2	8985070122

#### Dimensiones



D898\_002

N° de material	L1	L2	LN	Peso kg								
<b>8985070042</b>	142	127	112	1,3								
<b>8985070062</b>	196	181	166	1,8								
<b>8985070082</b>	250	235	200	2,3								
8985070102	304	289	274	2,7								
8985070122	358	343	328	3,2								

Los números de material marcados en negrita están disponibles en stock en el almacén central de Alemania. Para información más detallada, véase la cesta de la compra  
 Catálogo de neumática, PDF online, estado 2016-12-01, © AVENTICS S.à r.l., reservado el derecho a modificaciones



Válvulas direccionales ▶ Accionamiento eléctrico

Serie CD04  
Accesorios

Accesorios



16412

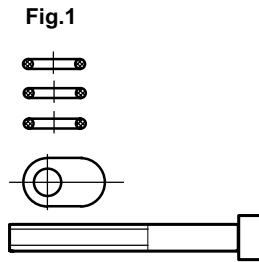


Fig.2

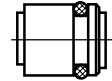


Fig.3



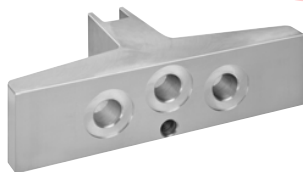
Fig.4



00133201

N° de material	Tipo	Peso [kg]	Cantidad de suministro [Unidades]	Fig.					
<b>3354800092</b>	Juego de piezas de fijación para 10 válvulas, volumen de suministro: 30 juntas, 10 discos y 10 tornillos de fijación.	-	-	Fig. 1					
3354800082	tapón P	0,017	-	Fig. 2					
3354800072	tapón R/S	0,022	-	Fig. 3					
8970810404	Junta para pilotaje previo	0,001	1	Fig. 4					

Placa ciega



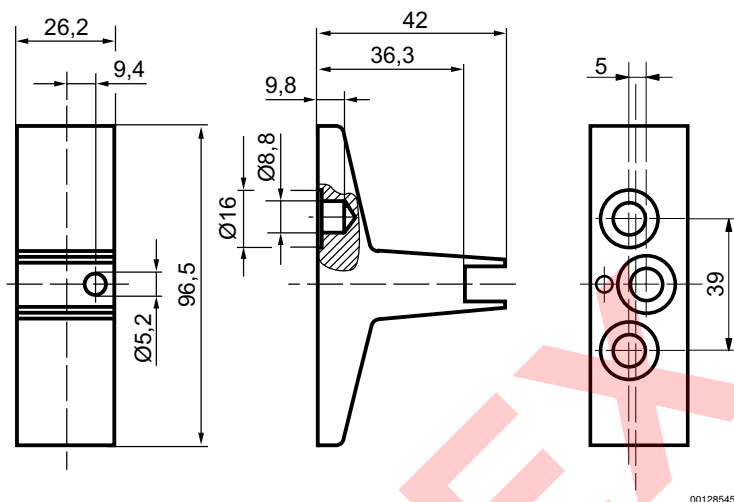
16413

Temperatura ambiente mín./máx. -25 °C / +80 °C  
 Temperatura del medio mín./máx. -25 °C / +80 °C  
 Fluido Aire comprimido  
 Presión de funcionamiento mín./máx. -0,95 bar / 16 bar  
 Número de lugares de válvula 1

Materiales:  
 Placa base Aluminio

Peso [kg]	N° de material
0,104	<b>3354801004</b>

Los números de material marcados en negrita están disponibles en stock en el almacén central de Alemania. Para información más detallada, véase la cesta de la compra  
 Catálogo de neumática, PDF online, estado 2016-12-01, © AVENTICS S.à r.l., reservado el derecho a modificaciones

**Serie CD04**
**Accesorios**
**Dimensiones**


00128545

**Silenciadores, Serie SI1**
**▶ bronce sinterizado**


P100\_060

 Presión de funcionamiento mín/máx.  
 Temperatura ambiente mín./máx.

Fluido

 Materiales:  
 Silenciadores  
 Rosca

 0 bar / 10 bar  
 -25 °C / +80 °C  
 Aire comprimido

 bronce sinterizado  
 Latón

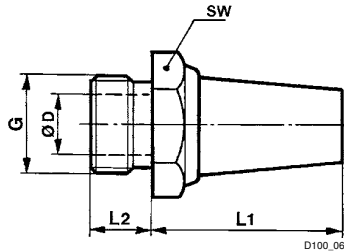
Conexión de aire comprimido	Nivel de intensidad acústica	Qn	Cantidad de pedido	Peso	N° de material
	[dB]	[l/min]	[Unidades]	[kg]	
G 1/8	75	1500	10	0,01	<b>1827000000</b>

Los números de material marcados en negrita están disponibles en stock en el almacén central de Alemania. Para información más detallada, véase la cesta de la compra  
 Catálogo de neumática, PDF online, estado 2016-12-01, © AVENTICS S.à r.l., reservado el derecho a modificaciones

Válvulas direccionales ▶ Accionamiento eléctrico

Serie CD04  
Accesorios

Dimensiones



N° de material	Orificio G	SW	Ø D	L1	L2						
1827000000	G 1/8	13	6	18	6						

Nivel de intensidad acústica medido con 6 bar a 1 m de distancia

Silenciadores, Serie SI1  
▶ bronce sinterizado



P100\_037

Presión de funcionamiento mín/máx  
Temperatura ambiente mín./máx.  
Fluido

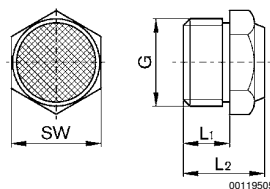
0 bar / 10 bar  
-25 °C / +80 °C  
Aire comprimido

Materiales:  
Silenciadores  
Rosca

bronce sinterizado  
Latón

Conexión de aire comprimido	Nivel de intensidad acústica	Qn	Cantidad de pedido	Peso	N° de material
	[dB]	[l/min]	[Unidades]	[kg]	
G 1/8	85	640	10	0,001	<b>1827000031</b>

Dimensiones



00119505

N° de material	Orificio G	L1	L2	SW						
1827000031	G 1/8	6	11,5	13						

Nivel de intensidad acústica medido con 6 bar a 1 m de distancia

Los números de material marcados en negrita están disponibles en stock en el almacén central de Alemania. Para información más detallada, véase la cesta de la compra  
Catálogo de neumática, PDF online, estado 2016-12-01, © AVENTICS S.à r.l., reservado el derecho a modificaciones

**Serie CD04**
**Accesorios**
**Silenciadores, Serie SI1**

## ▶ bronce sinterizado



00128791

Presión de funcionamiento mín/máx

0 bar / 10 bar

Temperatura ambiente mín./máx.

-25 °C / +80 °C

Fluido

Aire comprimido

Materiales:

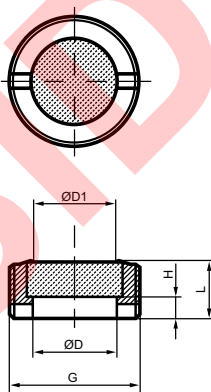
Silenciadores

bronce sinterizado

Rosca

Latón

Conexión de aire comprimido	Cantidad de pedido [Unidades]	N° de material
G 1/8	10	<b>1827430004</b>

**Dimensiones**


00129904

N° de material	Orificio G	Ø D	Ø D1	H	L						
1827430004	G 1/8	6	5	2	4						

Válvulas direccionales ▶ Accionamiento eléctrico

Serie CD04  
Accesorios

Silenciadores, Serie S11  
▶ polietileno



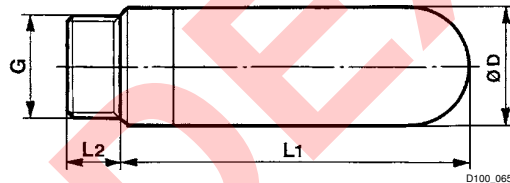
P100\_064

Presión de funcionamiento mín./máx. 0 bar / 10 bar  
 Temperatura ambiente mín./máx. -25 °C / +80 °C  
 Fluido Aire comprimido

Materiales:  
 Silenciadores polietileno  
 Rosca polietileno

Conexión de aire comprimido	Nivel de intensidad acústica	Qn	Cantidad de pedido	Peso	N° de material
	[dB]	[l/min]	[Unidades]	[kg]	
G 1/8	78	1500	5	0,002	<b>1827000019</b>

Dimensiones



D100\_065

N° de material	Orificio G	Ø D	L1	L2								
1827000019	G 1/8	12,5	28,5	5,5								

Nivel de intensidad acústica medido con 6 bar a 1 m de distancia

Tornillo de cierre, junta plana  
▶ G 1/8 ▶ FPT-S-RBI

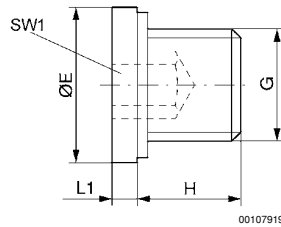


00110668

Temperatura ambiente mín./máx. -20 °C / +80 °C  
 Presión de funcionamiento mín./máx. 0 bar / 16 bar

Materiales:  
 Tornillo Acero, galvanizado  
 Carcasa Acero, galvanizado  
 Junta Polivinilcloruro, duro  
 Rosca Acero, galvanizado

Los números de material marcados en negrita están disponibles en stock en el almacén central de Alemania. Para información más detallada, véase la cesta de la compra  
 Catálogo de neumática, PDF online, estado 2016-12-01, © AVENTICS S.à r.l., reservado el derecho a modificaciones

**Serie CD04**  
**Accesorios**
**Dimensiones**


N° de material	Orificio G	Ø E	H	L1	SW1	Cantidad de suministro [Unidades]							
<b>1823462028</b>	G 1/8	14	8	3	5	25							

AVENTICS GmbH  
Ulmer Straße 4  
30880 Laatzen, GERMANY  
Phone +49 511 2136-0  
Fax +49 511 2136-269  
www.aventics.com  
info@aventics.com

**AVENTICS** 

Encontrará más direcciones en  
[www.aventics.com/contact](http://www.aventics.com/contact)

**SIDEX**

Utilice los productos AVENTICS representados exclusivamente en el ámbito industrial. Lea detenidamente y por completo la documentación del producto antes de utilizarlo. Tenga en cuenta las prescripciones y leyes vigentes del correspondiente país. Al integrar el producto en aplicaciones, tenga en cuenta las especificaciones del fabricante de la instalación sobre la aplicación segura de los productos. Los datos indicados sirven solo para describir el producto. De nuestras especificaciones no puede derivarse ninguna declaración sobre cierta composición o idoneidad para un cierto fin de empleo. Las especificaciones no liberan al usuario de las propias evaluaciones y verificaciones. Hay que tener en cuenta que los productos están sometidos a un proceso natural de desgaste y envejecimiento.

01-12-2016

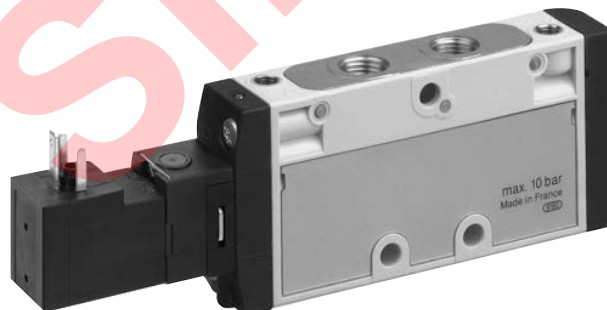
En la portada se representa una configuración a modo de ejemplo. Por lo tanto, el producto entregado puede diferir de la representación. Modificaciones reservadas. © AVENTICS S.à r.l., también para el caso de solicitudes de derechos protegidos. Nos reservamos todas las capacidades dispositivas tales como derechos de copia y de cesión PDF online

# AVENTICS®

Válvulas direccionales ▶ Accionamiento eléctrico

## Serie TC08 - inch

Folleto de catálogo







## Válvulas direccionales ▶ Accionamiento eléctrico Serie TC08 - inch

	Válvula distribuidora 2x3/2, Serie TC08 - inch ▶ Qn = 600 l/min ▶ Anchura de válvula de pilotaje previo: 15 mm ▶ Conexión tubo ▶ conexión de aire comprimido salida: 1/8-27 NPTF ▶ Conexión eléct.: Enchufe, ISO 15217, forma C ▶ Accionamiento auxiliar manual: encajando ▶ biestable	4
	Válvula distribuidora 2x3/2, Serie TC08 - inch ▶ Qn = 600 l/min ▶ Anchura de válvula de pilotaje previo: 15 mm ▶ Conexión tubo ▶ conexión de aire comprimido salida: 1/8-27 NPTF ▶ Conexión eléct.: Enchufe, ISO 15217, forma C ▶ Accionamiento auxiliar manual: encajando ▶ biestable	8
	Válvula distribuidora 5/3, Serie TC08 - inch ▶ Qn = 700 l/min ▶ Anchura de válvula de pilotaje previo: 15 mm ▶ posición central cerrada ▶ Conexión tubo ▶ conexión de aire comprimido salida: 1/8-27 NPTF ▶ Conexión eléct.: Enchufe, ISO 15217, forma C ▶ Accionamiento auxiliar manual: encajando ▶ biestable	12
	Válvula distribuidora 5/3, Serie TC08 - inch ▶ Qn = 700 l/min ▶ Anchura de válvula de pilotaje previo: 15 mm ▶ posición central cerrada ▶ Conexión tubo ▶ conexión de aire comprimido salida: 1/8-27 NPTF ▶ Conexión eléct.: Enchufe, ISO 15217, forma C ▶ Accionamiento auxiliar manual: encajando ▶ biestable	16
	Válvula distribuidora 5/2, Serie TC08 - inch ▶ Qn = 800 l/min ▶ Anchura de válvula de pilotaje previo: 15 mm ▶ Conexión tubo ▶ conexión de aire comprimido salida: 1/8-27 NPTF ▶ Conexión eléct.: Enchufe, ISO 15217, forma C ▶ Accionamiento auxiliar manual: encajando ▶ monoestable, biestable	20
	Válvula distribuidora 5/2, Serie TC08 - inch ▶ Qn = 800 l/min ▶ Anchura de válvula de pilotaje previo: 15 mm ▶ Conexión tubo ▶ conexión de aire comprimido salida: 1/8-27 NPTF ▶ Conexión eléct.: Enchufe, ISO 15217, forma C ▶ Accionamiento auxiliar manual: encajando ▶ monoestable, biestable	26
<b>Accesorios</b>		
	Conector eléctrico con cable, Serie CN1 ▶ ISO 15217, forma C ▶ con cable ▶ 8 mm	33
	Conector eléctrico, Serie CN1 ▶ 8 mm ▶ ISO 15217, forma C ▶ Conector eléctrico, forma C	34
	Bobina, Serie CO1 ▶ Forma C, juego de bobinas ▶ Anchura de bobina 15 mm	37
	Regleta de conexión en batería, Serie TC08	38

Válvulas direccionales ▶ Accionamiento eléctrico  
**Serie TC08 - inch**

	Escuadra de fijación	44
	Estribo de fijación	44

SIDEX

### Válvula distribuidora 2x3/2, Serie TC08 - inch

▶ Qn = 600 l/min ▶ Anchura de válvula de pilotaje previo: 15 mm ▶ Conexión tubo ▶ conexión de aire comprimido salida: 1/8-27 NPTF ▶ Conexión eléct.: Enchufe, ISO 15217, forma C ▶ Accionamiento auxiliar manual: encajando ▶ biestable



00137672

Tipo	Válvula de corredera manual, sin intersecciones
Principio de obturación	hermetizante suave
Montaje en regleta de conexión en batería	Regleta P
Presión de funcionamiento mín./máx.	Véase la tabla más abajo
Presión de pilotaje mín./máx.	2,5 bar / 10 bar
Temperatura ambiente mín./máx.	-10 °C / +50 °C
Temperatura del medio mín./máx.	-10 °C / +50 °C
Fluido	Aire comprimido
Tamaño de partículas máx.	5 µm
Contenido de aceite del aire comprimido	0 mg/m³ - 5 mg/m³
Caudal nominal Qn	600 l/min
Conexión de aire comprimido	según ANSI B1.20.3
Norma conexión eléct.	ISO 15217
Tipo de protección Con conexión	IP65
Duración de conexión	100 %
Tiempo de conexión típ.	10 ms
Tiempo de desconexión típ.	14 ms
Par de apriete del tornillo de fijación	2 Nm
Tolerancia de par de apriete	±0,2
Peso	0,181 kg
Materiales:	
Carcasa	Poliamida, reforzada con fibras de vidrio
Juntas	Caucho de acrilnitrilo butadieno; Poliuretano
Placa frontal	Poliamida, reforzada con fibras de vidrio
Casquillo roscado	Latón, niquelado; Zinc fundido a presión, cromado

#### Observaciones técnicas

- La presión de pilotaje mín. debe alcanzarse, ya que, de lo contrario, podrían producirse conexiones erróneas y, dado el caso, un fallo de válvulas.
- El punto de condensación de presión se debe situar como mínimo 15 °C por debajo de la temperatura ambiental y del medio, y debe ser como máx. de 3 °C.
- El contenido de aceite del aire comprimido debe permanecer constante durante toda la vida útil.
- Utilice sólo aceites permitidos por AVENTICS, véase capítulo "Información técnica".

Tensión de servicio	Tolerancia de tensión	Consumo de potencia
DC	DC	DC
		W
24 V	-10% / +10%	2

	AAM	Conexión de aire comprimido				Tensión de servicio	Consumo de potencia	Valor guía de caudal	N° de material	
		entrada	salida	Escape	Conexión de pilotaje					
						DC	DC	b		
							[W]			
	NC/NC		1/8-27 NPTF	1/8-27 NPTF	1/8-27 NPTF	-	24 V	2	0,27	R422102101

Los números de material marcados en negrita están disponibles en stock en el almacén central de Alemania. Para información más detallada, véase la cesta de la compra  
Catálogo de neumática, PDF online, estado 2016-08-23, © AVENTICS S.à r.l., reservado el derecho a modificaciones

Válvulas direccionales ▶ Accionamiento eléctrico

**Válvula distribuidora 2x3/2, Serie TC08 - inch**

▶ Qn = 600 l/min ▶ Anchura de válvula de pilotaje previo: 15 mm ▶ Conexión tubo ▶ conexión de aire comprimido salida: 1/8-27 NPTF ▶ Conexión eléct.: Enchufe, ISO 15217, forma C ▶ Accionamiento auxiliar manual: encajando ▶ biestable

		AAM	Conexión de aire comprimido				Tensión de servicio	Consumo de potencia	Valor guía de caudal	N° de material
			entrada	salida	Escape	Conexión de pilotaje				
						DC	DC	b		
							[W]			
	NA/NA		1/8-27 NPTF	1/8-27 NPTF	1/8-27 NPTF	-	24 V	2	0,27	R422102105
	NC/NA		1/8-27 NPTF	1/8-27 NPTF	1/8-27 NPTF	-	24 V	2	0,27	R422102109
	NC/NC		1/8-27 NPTF	1/8-27 NPTF	1/8-27 NPTF	M5	24 V	2	0,27	R422102113
	NA/NA		1/8-27 NPTF	1/8-27 NPTF	1/8-27 NPTF	M5	24 V	2	0,27	R422102117
	NC/NA		1/8-27 NPTF	1/8-27 NPTF	1/8-27 NPTF	M5	24 V	2	0,27	R422102121

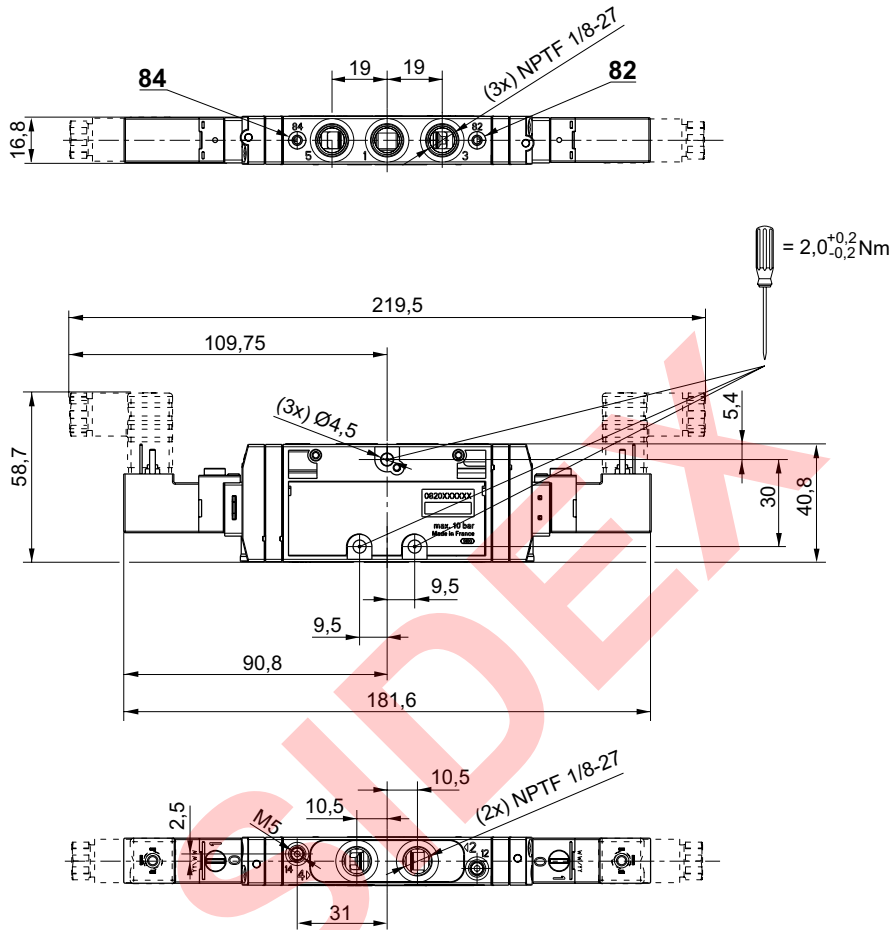
N° de material	Valor guía de caudal	Resistencia nominal	Presión de funcionamiento mín/máx	Obs.
	C			
	[l/(s*bar)]	[Ω]	[bar]	
R422102101	2,8	280	3 / 10	1)
R422102105	2,8	280	3 / 10	1)
R422102109	2,8	280	3 / 10	1)
R422102113	2,8	280	-0,9 / 10	2)
R422102117	2,8	280	-0,9 / 10	2)
R422102121	2,8	280	-0,9 / 10	2)

AAM = accionamiento auxiliar manual  
 1) Pilotaje: interior  
 2) Pilotaje: exterior  
 Caudal nominal Qn a 6 bar y Δp = 1 bar

Los números de material marcados en negrita están disponibles en stock en el almacén central de Alemania. Para información más detallada, véase la cesta de la compra  
 Catálogo de neumática, PDF online, estado 2016-08-23, © AVENTICS S.à r.l., reservado el derecho a modificaciones

**Válvula distribuidora 2x3/2, Serie TC08 - inch**

▶ Qn = 600 l/min ▶ Anchura de válvula de pilotaje previo: 15 mm ▶ Conexión tubo ▶ conexión de aire comprimido salida: 1/8-27 NPTF ▶ Conexión eléct.: Enchufe, ISO 15217, forma C ▶ Accionamiento auxiliar manual: encajando ▶ biestable

**Dimensiones en mm**


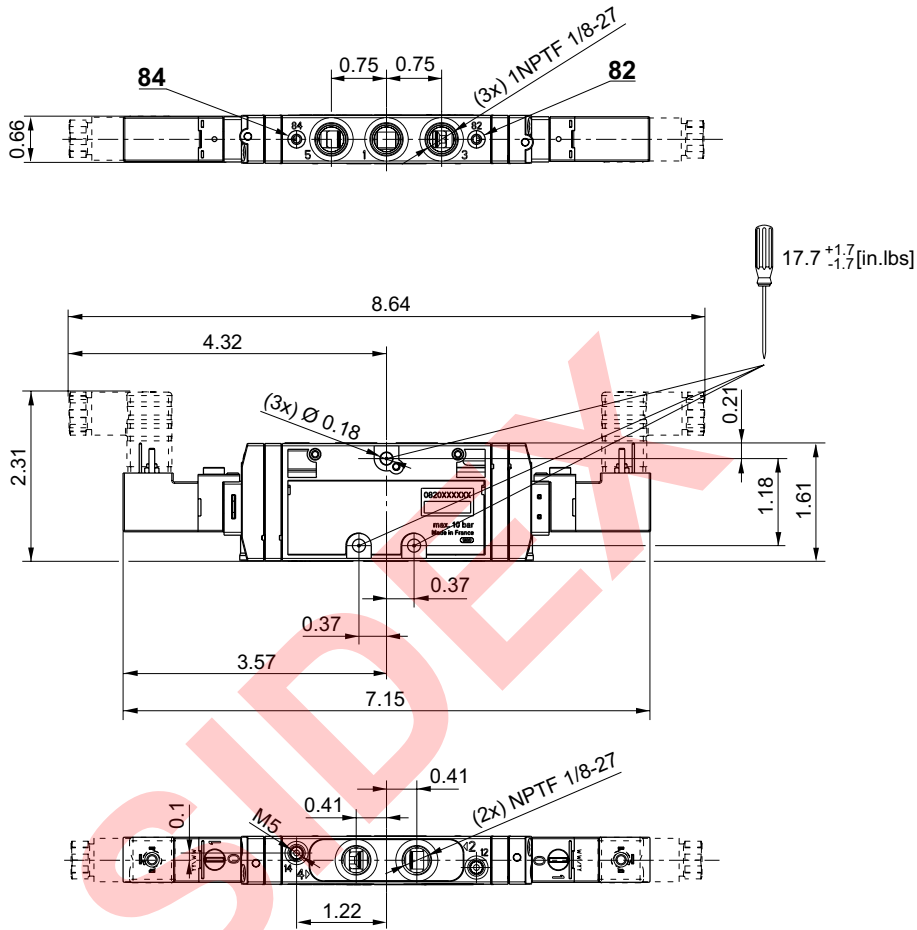
00136327

Válvulas direccionales ▶ Accionamiento eléctrico

Válvula distribuidora 2x3/2, Serie TC08 - inch

▶ Qn = 600 l/min ▶ Anchura de válvula de pilotaje previo: 15 mm ▶ Conexión tubo ▶ conexión de aire comprimido salida: 1/8-27 NPTF ▶ Conexión eléct.: Enchufe, ISO 15217, forma C ▶ Accionamiento auxiliar manual: encajando ▶ biestable

Dimensiones en pulgadas



00135751

### Válvula distribuidora 2x3/2, Serie TC08 - inch

▶ Qn = 600 l/min ▶ Anchura de válvula de pilotaje previo: 15 mm ▶ Conexión tubo ▶ conexión de aire comprimido salida: 1/8-27 NPTF ▶ Conexión eléct.: Enchufe, ISO 15217, forma C ▶ Accionamiento auxiliar manual: encajando ▶ biestable



00137672

Tipo	Válvula de corredera manual, sin intersecciones
Principio de obturación	hermetizante suave
Montaje en regleta de conexión en batería	Regleta P
Presión de funcionamiento mín./máx.	Véase la tabla más abajo
Presión de pilotaje mín./máx.	2,5 bar / 10 bar
Temperatura ambiente mín./máx.	-10 °C / +50 °C
Temperatura del medio mín./máx.	-10 °C / +50 °C
Fluido	Aire comprimido
Tamaño de partículas máx.	5 µm
Contenido de aceite del aire comprimido	0 mg/m³ - 5 mg/m³
Caudal nominal Qn	600 l/min
Conexión de aire comprimido	según ANSI B1.20.3
Norma conexión eléct.	ISO 15217
Tipo de protección Con conexión	IP65
Duración de conexión	100 %
Tiempo de conexión típ.	10 ms
Tiempo de desconexión típ.	14 ms
Par de apriete del tornillo de fijación	2 Nm
Tolerancia de par de apriete	±0,2
Peso	0,181 kg
Materiales:	
Carcasa	Poliamida, reforzada con fibras de vidrio
Juntas	Caucho de acrilnitrilo butadieno; Poliuretano
Placa frontal	Poliamida, reforzada con fibras de vidrio
Casquillo roscado	Latón, niquelado; Zinc fundido a presión, cromado

#### Observaciones técnicas

- La presión de pilotaje mín. debe alcanzarse, ya que, de lo contrario, podrían producirse conexiones erróneas y, dado el caso, un fallo de válvulas.
- El punto de condensación de presión se debe situar como mínimo 15 °C por debajo de la temperatura ambiental y del medio, y debe ser como máx. de 3 °C.
- El contenido de aceite del aire comprimido debe permanecer constante durante toda la vida útil.
- Utilice sólo aceites permitidos por AVENTICS, véase capítulo "Información técnica".

Tensión de servicio			Tolerancia de tensión			Consumo de potencia	Potencia de conexión		Capacidad de retención	
DC	AC 50 Hz	AC 60 Hz	DC	AC 50 Hz	AC 60 Hz	DC	AC 50 Hz	AC 60 Hz	AC 50 Hz	AC 60 Hz
						W	VA	VA	VA	VA
12 V	-	-	-10% / +10%	-	-	2	-	-	-	-
-	110 V	110 V	-	-10% / +10%	-10% / +10%	-	2,2	2	1,6	1,4
-	230 V	230 V	-	-10% / +10%	-10% / +10%	-	2,2	2	1,6	1,4

	AAM	Conexión de aire comprimido				Tensión de servicio			N° de material	
		entrada	salida	Escape	Conexión de pilotaje	DC	AC 50 Hz	AC 60 Hz		
	NC/NC		1/8-27 NPTF	1/8-27 NPTF	1/8-27 NPTF	-	12 V	-	-	R422102100
							-	110 V	110 V	R422102102
							-	230 V	230 V	R422102103

Los números de material marcados en negrita están disponibles en stock en el almacén central de Alemania. Para información más detallada, véase la cesta de la compra  
Catálogo de neumática, PDF online, estado 2016-08-23, © AVENTICS S.à r.l., reservado el derecho a modificaciones

Válvulas direccionales ▶ Accionamiento eléctrico

**Válvula distribuidora 2x3/2, Serie TC08 - inch**

▶ Qn = 600 l/min ▶ Anchura de válvula de pilotaje previo: 15 mm ▶ Conexión tubo ▶ conexión de aire comprimido salida: 1/8-27 NPTF ▶ Conexión eléct.: Enchufe, ISO 15217, forma C ▶ Accionamiento auxiliar manual: encajando ▶ biestable

		AAM	Conexión de aire comprimido				Tensión de servicio			N° de material
			entrada	salida	Escape	Conexión de pilotaje	DC	AC 50 Hz	AC 60 Hz	
	NA/NA		1/8-27 NPTF	1/8-27 NPTF	1/8-27 NPTF	-	12 V - -	- 110 V 230 V	- 110 V 230 V	R422102104 R422102106 R422102107
	NC/NA		1/8-27 NPTF	1/8-27 NPTF	1/8-27 NPTF	-	12 V - -	- 110 V 230 V	- 110 V 230 V	R422102108 R422102110 R422102111
	NC/NC		1/8-27 NPTF	1/8-27 NPTF	1/8-27 NPTF	M5	12 V - -	- 110 V 230 V	- 110 V 230 V	R422102112 R422102114 R422102115
	NA/NA		1/8-27 NPTF	1/8-27 NPTF	1/8-27 NPTF	M5	12 V - -	- 110 V 230 V	- 110 V 230 V	R422102116 R422102118 R422102119
	NC/NA		1/8-27 NPTF	1/8-27 NPTF	1/8-27 NPTF	M5	12 V - -	- 110 V 230 V	- 110 V 230 V	R422102120 R422102122 R422102123

N° de material	Consumo de potencia	Capacidad de retención	Capacidad de retención	Potencia de conexión		Valor guía de caudal		Resistencia nominal	Presión de funcionamiento mín/máx	Obs.
				AC 50 Hz	AC 60 Hz	b	C			
				[W]	[VA]	[VA]	[VA]			
R422102100	2	-	-	-	-			72		
R422102102	-	1,6	1,4	2,2	2	0,27	2,8	3700	3 / 10	1)
R422102103	-	1,6	1,4	2,2	2			14700		
R422102104	2	-	-	-	-			72		
R422102106	-	1,6	1,4	2,2	2	0,27	2,8	3700	3 / 10	1)
R422102107	-	1,6	1,4	2,2	2			14700		
R422102108	2	-	-	-	-			72		
R422102110	-	1,6	1,4	2,2	2	0,27	2,8	3700	3 / 10	1)
R422102111	-	1,6	1,4	2,2	2			14700		
R422102112	2	-	-	-	-			72		
R422102114	-	1,6	1,4	2,2	2	0,27	2,8	3700	-0,9 / 10	2)
R422102115	-	1,6	1,4	2,2	2			14700		
R422102116	2	-	-	-	-			72		
R422102118	-	1,6	1,4	2,2	2	0,27	2,8	3700	-0,9 / 10	2)
R422102119	-	1,6	1,4	2,2	2			14700		
R422102120	2	-	-	-	-			72		
R422102122	-	1,6	1,4	2,2	2	0,27	2,8	3700	-0,9 / 10	2)
R422102123	-	1,6	1,4	2,2	2			14700		

AAM = accionamiento auxiliar manual  
 1) Pilotaje: interior  
 2) Pilotaje: exterior  
 Caudal nominal Qn a 6 bar y Δp = 1 bar

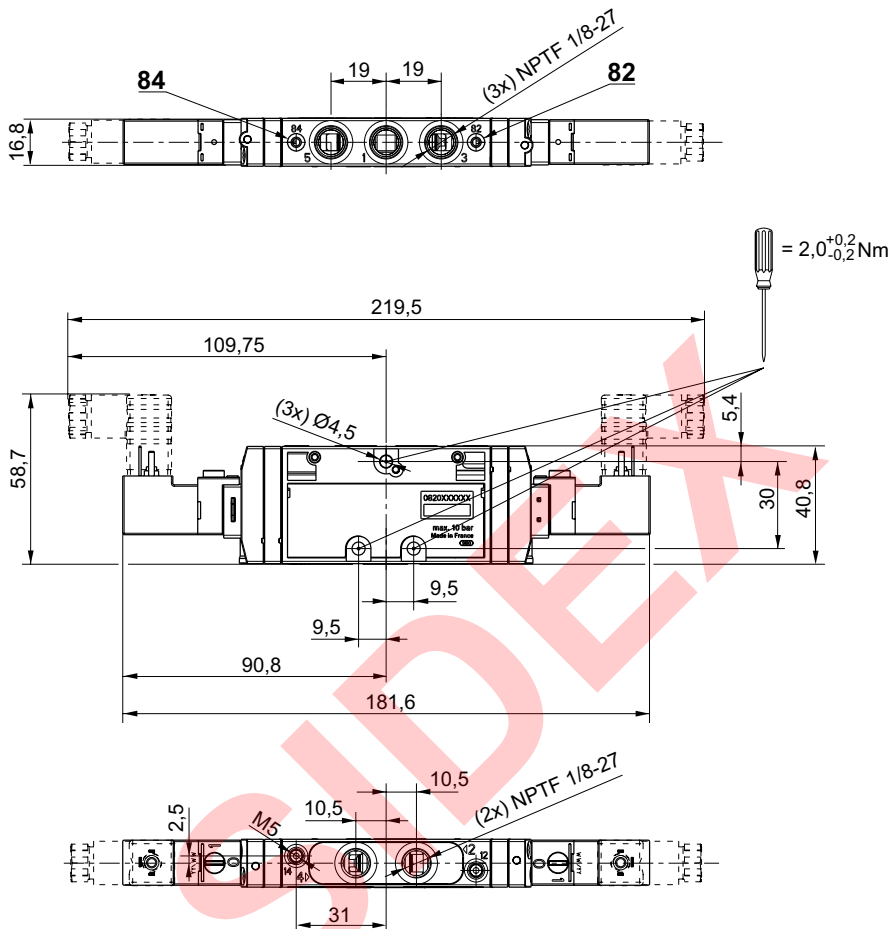
Los números de material marcados en negrita están disponibles en stock en el almacén central de Alemania. Para información más detallada, véase la cesta de la compra  
 Catálogo de neumática, PDF online, estado 2016-08-23, © AVENTICS S.à r.l., reservado el derecho a modificaciones



**Válvula distribuidora 2x3/2, Serie TC08 - inch**

▶ Qn = 600 l/min ▶ Anchura de válvula de pilotaje previo: 15 mm ▶ Conexión tubo ▶ conexión de aire comprimido salida: 1/8-27 NPTF ▶ Conexión eléct.: Enchufe, ISO 15217, forma C ▶ Accionamiento auxiliar manual: encajando ▶ biestable

Dimensiones en mm



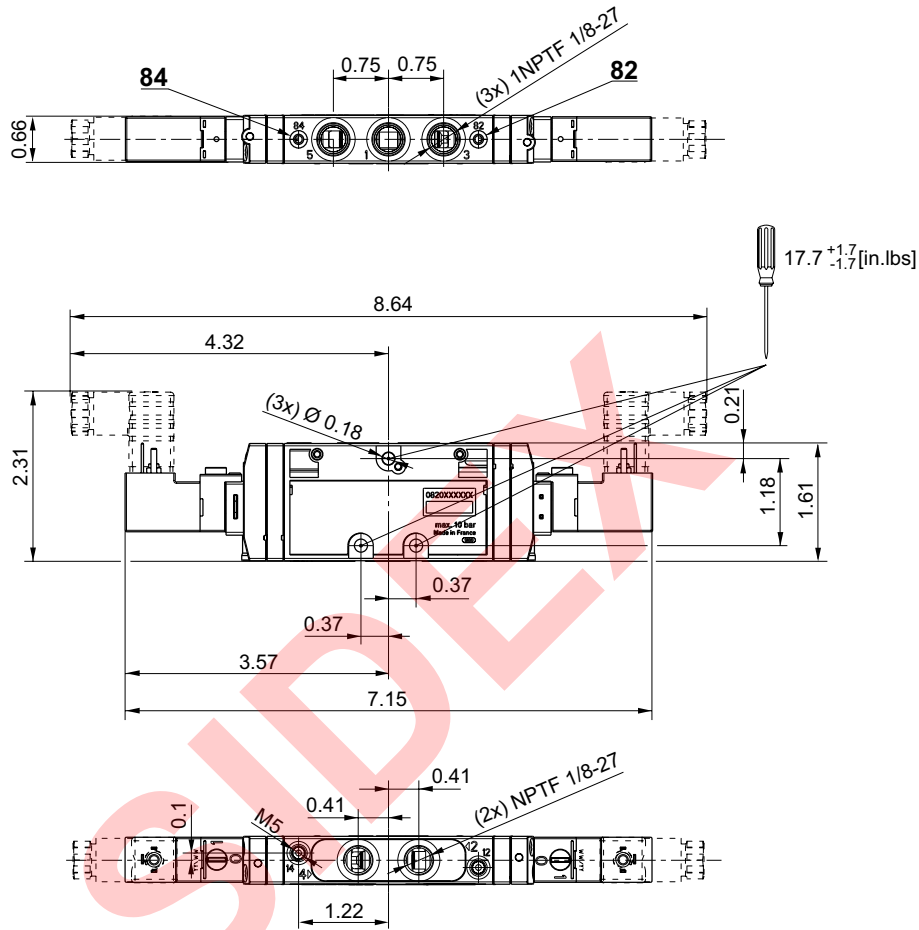
00136327

Válvulas direccionales ▶ Accionamiento eléctrico

Válvula distribuidora 2x3/2, Serie TC08 - inch

▶ Qn = 600 l/min ▶ Anchura de válvula de pilotaje previo: 15 mm ▶ Conexión tubo ▶ conexión de aire comprimido salida: 1/8-27 NPTF ▶ Conexión eléct.: Enchufe, ISO 15217, forma C ▶ Accionamiento auxiliar manual: encajando ▶ biestable

Dimensiones en pulgadas



00135751

**Válvula distribuidora 5/3, Serie TC08 - inch**

▶ Qn = 700 l/min ▶ Anchura de válvula de pilotaje previo: 15 mm ▶ posición central cerrada ▶ Conexión tubo ▶ conexión de aire comprimido salida: 1/8-27 NPTF ▶ Conexión eléct.: Enchufe, ISO 15217, forma C ▶ Accionamiento auxiliar manual: encajando ▶ biestable



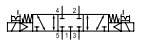

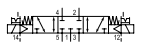





00137798

Tipo	Válvula de corredera manual, sin intersecciones
Principio de obturación	hermetizante suave
Montaje en regleta de conexión en batería	Regleta P
Presión de funcionamiento mín./máx.	Véase la tabla más abajo
Presión de pilotaje mín./máx.	3 bar / 10 bar
Temperatura ambiente mín./máx.	-10 °C / +50 °C
Temperatura del medio mín./máx.	-10 °C / +50 °C
Fluido	Aire comprimido
Tamaño de partículas máx.	5 µm
Contenido de aceite del aire comprimido	0 mg/m³ - 5 mg/m³
Caudal nominal Qn	700 l/min
Conexión de aire comprimido	según ANSI B1.20.3
Norma conexión eléct.	ISO 15217
Tipo de protección Con conexión	IP65
Duración de conexión	100 %
Tiempo de conexión típ.	10 ms
Tiempo de desconexión típ.	11 ms
Par de apriete del tornillo de fijación	2 Nm
Peso	0,178 kg
Materiales:	
Carcasa	Poliamida, reforzada con fibras de vidrio
Juntas	Caucho de acrilnitrilo butadieno; Poliuretano
Placa frontal	Poliamida, reforzada con fibras de vidrio

**Observaciones técnicas**

- La presión de pilotaje mín. debe alcanzarse, ya que, de lo contrario, podrían producirse conexiones erróneas y, dado el caso, un fallo de válvulas.
- El punto de condensación de presión se debe situar como mínimo 15 °C por debajo de la temperatura ambiental y del medio, y debe ser como máx. de 3 °C.
- El contenido de aceite del aire comprimido debe permanecer constante durante toda la vida útil.
- Utilice sólo aceites permitidos por AVENTICS, véase capítulo "Información técnica".

Tensión de servicio	Tolerancia de tensión	Consumo de potencia
DC	DC	DC
		W
24 V	-10% / +10%	1,9

	AAM	Conexión de aire comprimido			Tensión de servicio	Consumo de potencia	Valor guía de caudal		N° de material
		entrada	salida	Escape			DC	b	
					DC	[W]	[l/(s*bar)]		
		1/8-27 NPTF	1/8-27 NPTF	1/8-27 NPTF	24 V	1,9	0,34	3	R422101225
		1/8-27 NPTF	1/8-27 NPTF	1/8-27 NPTF	24 V	1,9	0,34	3	R422101229
		1/8-27 NPTF	1/8-27 NPTF	1/8-27 NPTF	24 V	1,9	0,34	3	R422101233
		1/8-27 NPTF	1/8-27 NPTF	1/8-27 NPTF	24 V	1,9	0,34	3	R422101237

Los números de material marcados en negrita están disponibles en stock en el almacén central de Alemania. Para información más detallada, véase la cesta de la compra  
Catálogo de neumática, PDF online, estado 2016-08-23, © AVENTICS S.à r.l., reservado el derecho a modificaciones

Válvulas direccionales ▶ Accionamiento eléctrico

**Válvula distribuidora 5/3, Serie TC08 - inch**

▶ Qn = 700 l/min ▶ Anchura de válvula de pilotaje previo: 15 mm ▶ posición central cerrada ▶ Conexión tubo ▶ conexión de aire comprimido salida: 1/8-27 NPTF ▶ Conexión eléct.: Enchufe, ISO 15217, forma C ▶ Accionamiento auxiliar manual: encajando ▶ biestable

	AAM	Conexión de aire comprimido			Ten- sión de servi- cio	Consumo de potencia	Valor guía de caudal		N° de material	
		entrada	salida	Escape			DC	b		C
							DC	[W]		[l/(s*bar)]
		1/8-27 NPTF	1/8-27 NPTF	1/8-27 NPTF	24 V	1,9	0,34	3	R422101241	
		1/8-27 NPTF	1/8-27 NPTF	1/8-27 NPTF	24 V	1,9	0,34	3	R422101245	

N° de material	Resistencia nominal	Presión de funcionamiento mín/máx	Obs.
	[Ω]	[bar]	
R422101225	185	3 / 10	1)
R422101229	185	-0,9 / 10	2)
R422101233	185	3 / 10	1)
R422101237	185	-0,9 / 10	2)
R422101241	185	3 / 10	1)
R422101245	185	-0,9 / 10	2)

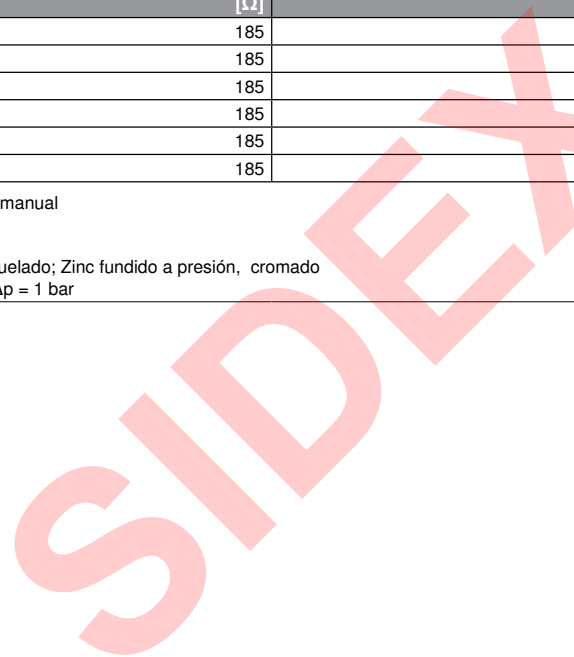
AAM = accionamiento auxiliar manual

1) Pilotaje: interior

2) Pilotaje: exterior

Racor instantáneo: Latón, niquelado; Zinc fundido a presión, cromado

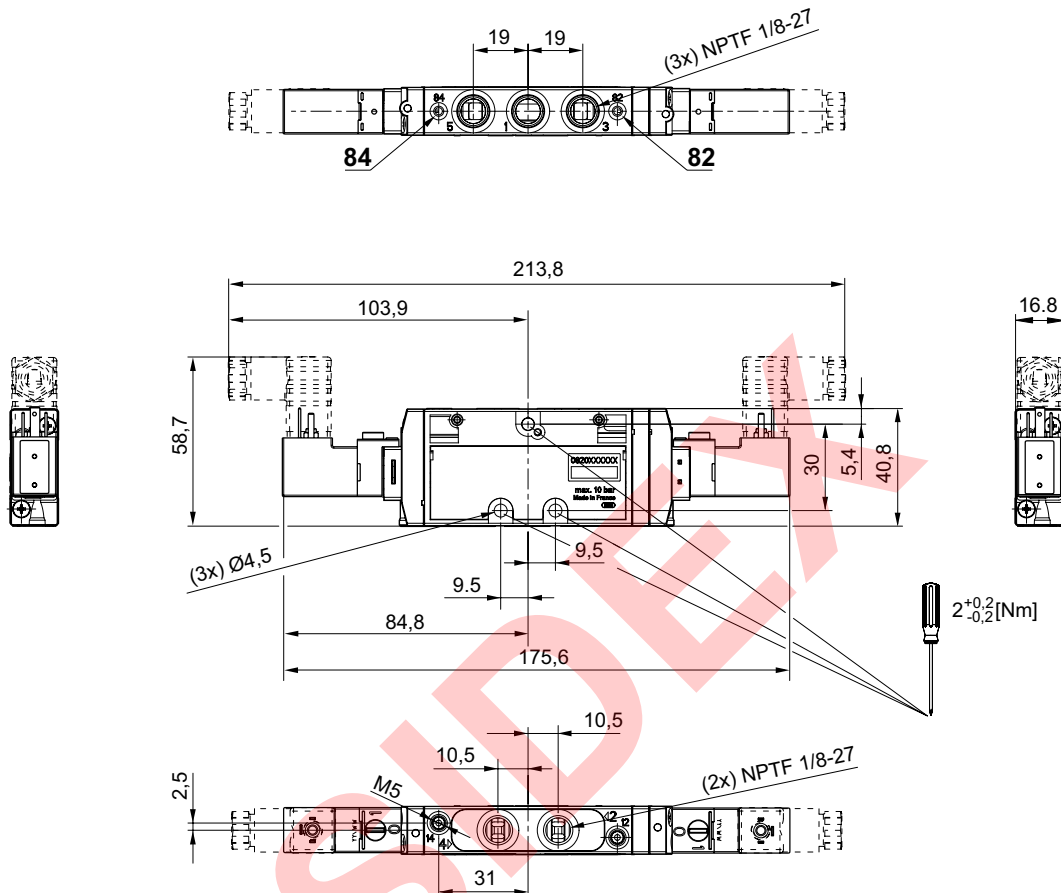
Caudal nominal Qn a 6 bar y Δp = 1 bar



**Válvula distribuidora 5/3, Serie TC08 - inch**

- ▶ Qn = 700 l/min ▶ Anchura de válvula de pilotaje previo: 15 mm ▶ posición central cerrada ▶ Conexión tubo ▶ conexión de aire comprimido salida: 1/8-27 NPTF ▶ Conexión eléct.: Enchufe, ISO 15217, forma C
- ▶ Accionamiento auxiliar manual: encajando ▶ biestable

Dimensiones en mm



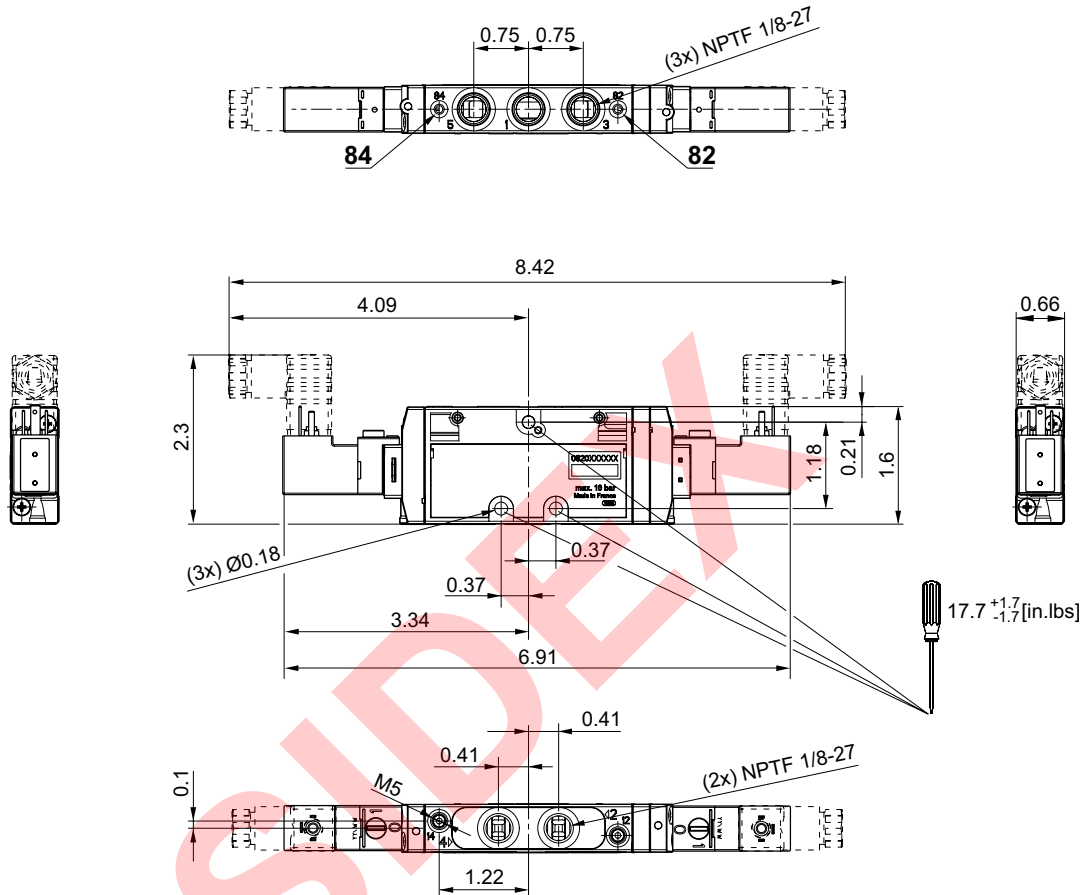
00127579

Válvulas direccionales ▶ Accionamiento eléctrico

Válvula distribuidora 5/3, Serie TC08 - inch

- ▶ Qn = 700 l/min ▶ Anchura de válvula de pilotaje previo: 15 mm ▶ posición central cerrada ▶ Conexión tubo ▶ conexión de aire comprimido salida: 1/8-27 NPTF ▶ Conexión eléct.: Enchufe, ISO 15217, forma C
- ▶ Accionamiento auxiliar manual: encajando ▶ biestable

Dimensiones en pulgadas



00127579\_a

Los números de material marcados en negrita están disponibles en stock en el almacén central de Alemania. Para información más detallada, véase la cesta de la compra  
 Catálogo de neumática, PDF online, estado 2016-08-23, © AVENTICS S.à r.l., reservado el derecho a modificaciones

### Válvula distribuidora 5/3, Serie TC08 - inch

▶ Qn = 700 l/min ▶ Anchura de válvula de pilotaje previo: 15 mm ▶ posición central cerrada ▶ Conexión tubo ▶ conexión de aire comprimido salida: 1/8-27 NPTF ▶ Conexión eléct.: Enchufe, ISO 15217, forma C ▶ Accionamiento auxiliar manual: encajando ▶ biestable



00137798

Tipo	Válvula de corredera manual, sin intersecciones
Principio de obturación	hermetizante suave
Montaje en regleta de conexión en batería	Regleta P
Presión de funcionamiento mín./máx.	Véase la tabla más abajo
Presión de pilotaje mín./máx.	3 bar / 10 bar
Temperatura ambiente mín./máx.	-10 °C / +50 °C
Temperatura del medio mín./máx.	-10 °C / +50 °C
Fluido	Aire comprimido
Tamaño de partículas máx.	5 µm
Contenido de aceite del aire comprimido	0 mg/m³ - 5 mg/m³
Caudal nominal Qn	700 l/min
Conexión de aire comprimido	según ANSI B1.20.3
Norma conexión eléct.	ISO 15217
Tipo de protección Con conexión	IP65
Duración de conexión	100 %
Tiempo de conexión típ.	10 ms
Tiempo de desconexión típ.	11 ms
Par de apriete del tornillo de fijación	2 Nm
Peso	0,178 kg
Materiales:	
Carcasa	Poliamida, reforzada con fibras de vidrio
Juntas	Caucho de acrílnitrilo butadieno; Poliuretano
Placa frontal	Poliamida, reforzada con fibras de vidrio

#### Observaciones técnicas

- La presión de pilotaje mín. debe alcanzarse, ya que, de lo contrario, podrían producirse conexiones erróneas y, dado el caso, un fallo de válvulas.
- El punto de condensación de presión se debe situar como mínimo 15 °C por debajo de la temperatura ambiental y del medio, y debe ser como máx. de 3 °C.
- El contenido de aceite del aire comprimido debe permanecer constante durante toda la vida útil.
- Utilice sólo aceites permitidos por AVENTICS, véase capítulo "Información técnica".

Tensión de servicio			Tolerancia de tensión			Consumo de potencia	Potencia de conexión		Capacidad de retención	
DC	AC 50 Hz	AC 60 Hz	DC	AC 50 Hz	AC 60 Hz	DC	AC 50 Hz	AC 60 Hz	AC 50 Hz	AC 60 Hz
						W	VA	VA	VA	VA
12 V	-	-	-10% / +10%	-	-	1,9	-	-	-	-
-	110 V	-	-	-10% / +10%	-10% / +10%	-	2,2	2	1,6	1,4
-	230 V	230 V	-	-10% / +10%	-10% / +10%	-	2,2	2	1,6	1,4

AAM	Conexión de aire comprimido			Tensión de servicio			Consumo de potencia	Capacidad de retención	N° de material
	entrada	salida	Escape	DC	AC 50 Hz	AC 60 Hz			
							[W]	[VA]	
		1/8-27 NPTF	1/8-27 NPTF	1/8-27 NPTF	12 V	-	1,9	-	R422101224
					-	110 V	-	1,6	R422101226
					-	230 V	230 V	1,6	R422101227

Los números de material marcados en negrita están disponibles en stock en el almacén central de Alemania. Para información más detallada, véase la cesta de la compra  
Catálogo de neumática, PDF online, estado 2016-08-23, © AVENTICS S.à r.l., reservado el derecho a modificaciones

Válvulas direccionales ▶ Accionamiento eléctrico

**Válvula distribuidora 5/3, Serie TC08 - inch**

▶ Qn = 700 l/min ▶ Anchura de válvula de pilotaje previo: 15 mm ▶ posición central cerrada ▶ Conexión tubo ▶ conexión de aire comprimido salida: 1/8-27 NPTF ▶ Conexión eléct.: Enchufe, ISO 15217, forma C ▶ Accionamiento auxiliar manual: encajando ▶ biestable

	AAM	Conexión de aire comprimido			Tensión de servicio			Consumo de potencia	Capacidad de retención	N° de material
		entrada	salida	Escape	DC	AC 50 Hz	AC 60 Hz	DC	AC 50 Hz	
								[W]	[VA]	
		1/8-27 NPTF	1/8-27 NPTF	1/8-27 NPTF	12 V - -	- 110 V 230 V	- - 230 V	1,9 - -	- 1,6 1,6	R422101228 R422101230 R422101231
		1/8-27 NPTF	1/8-27 NPTF	1/8-27 NPTF	12 V - -	- 110 V 230 V	- - 230 V	1,9 - -	- 1,6 1,6	R422101232 R422101234 R422101235
		1/8-27 NPTF	1/8-27 NPTF	1/8-27 NPTF	12 V - -	- 110 V 230 V	- - 230 V	1,9 - -	- 1,6 1,6	R422101236 R422101238 R422101239
		1/8-27 NPTF	1/8-27 NPTF	1/8-27 NPTF	12 V - -	- 110 V 230 V	- - 230 V	1,9 - -	- 1,6 1,6	R422101240 R422101242 R422101243
		1/8-27 NPTF	1/8-27 NPTF	1/8-27 NPTF	12 V - -	- 110 V 230 V	- - 230 V	1,9 - -	- 1,6 1,6	R422101244 R422101246 R422101247

N° de material	Capacidad de retención	Potencia de conexión	Potencia de conexión	Valor guía de caudal		Resistencia nominal	Presión de funcionamiento mín/máx	Obs.
	AC 60 Hz	AC 50 Hz	AC 60 Hz	b	C			
	[VA]	[VA]	[VA]		[l/(s*bar)]	[Ω]	[bar]	
R422101224	-	-	-					
R422101226	1,4	2,2	2	0,34	3	185	3 / 10	1)
R422101227	1,4	2,2	2					
R422101228	-	-	-					
R422101230	1,4	2,2	2	0,34	3	185	-0,9 / 10	2)
R422101231	1,4	2,2	2					
R422101232	-	-	-					
R422101234	1,4	2,2	2	0,34	3	185	3 / 10	1)
R422101235	1,4	2,2	2					
R422101236	-	-	-					
R422101238	1,4	2,2	2	0,34	3	185	-0,9 / 10	2)
R422101239	1,4	2,2	2					
R422101240	-	-	-					
R422101242	1,4	2,2	2	0,34	3	185	3 / 10	1)
R422101243	1,4	2,2	2					
R422101244	-	-	-					
R422101246	1,4	2,2	2	0,34	3	185	-0,9 / 10	2)
R422101247	1,4	2,2	2					

AAM = accionamiento auxiliar manual  
 1) Pilotaje: interior  
 2) Pilotaje: exterior  
 Racor instantáneo: Latón, niquelado; Zinc fundido a presión, cromado  
 Caudal nominal Qn a 6 bar y Δp = 1 bar

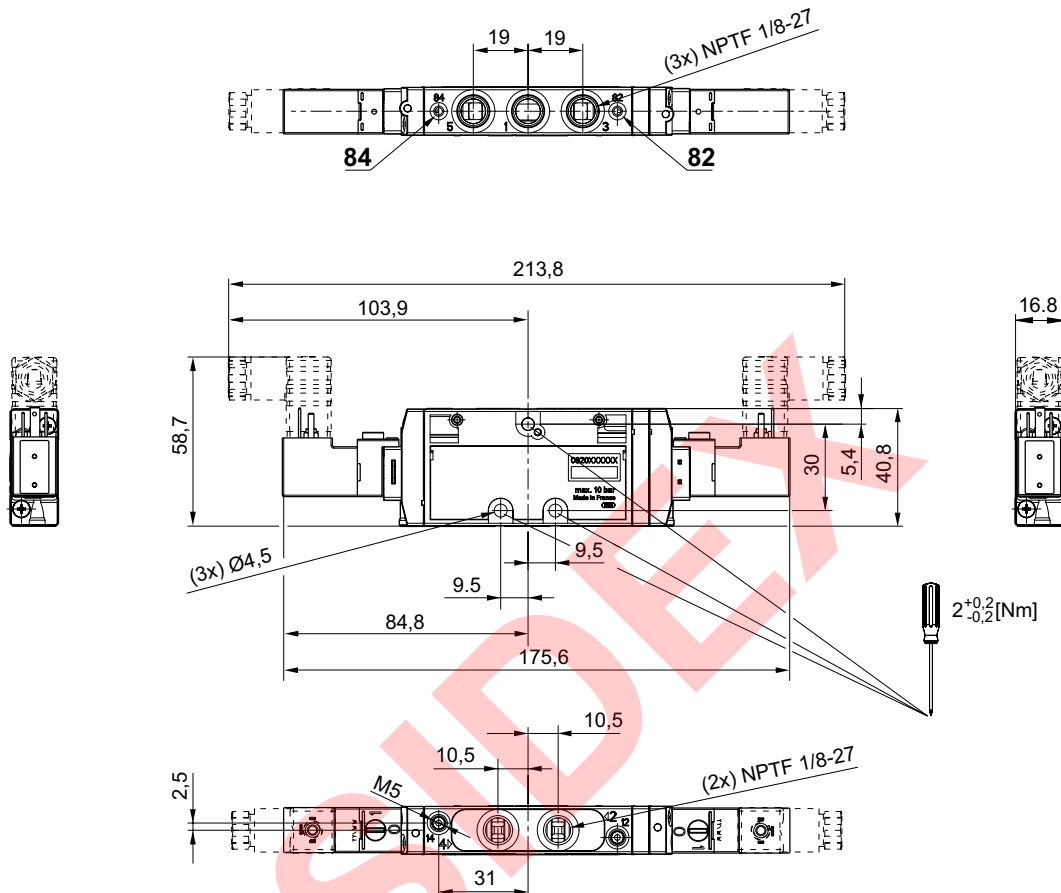
Los números de material marcados en negrita están disponibles en stock en el almacén central de Alemania. Para información más detallada, véase la cesta de la compra  
 Catálogo de neumática, PDF online, estado 2016-08-23, © AVENTICS S.à r.l., reservado el derecho a modificaciones



**Válvula distribuidora 5/3, Serie TC08 - inch**

- ▶ Qn = 700 l/min ▶ Anchura de válvula de pilotaje previo: 15 mm ▶ posición central cerrada ▶ Conexión tubo ▶ conexión de aire comprimido salida: 1/8-27 NPTF ▶ Conexión eléct.: Enchufe, ISO 15217, forma C
- ▶ Accionamiento auxiliar manual: encajando ▶ biestable

Dimensiones en mm



00127579

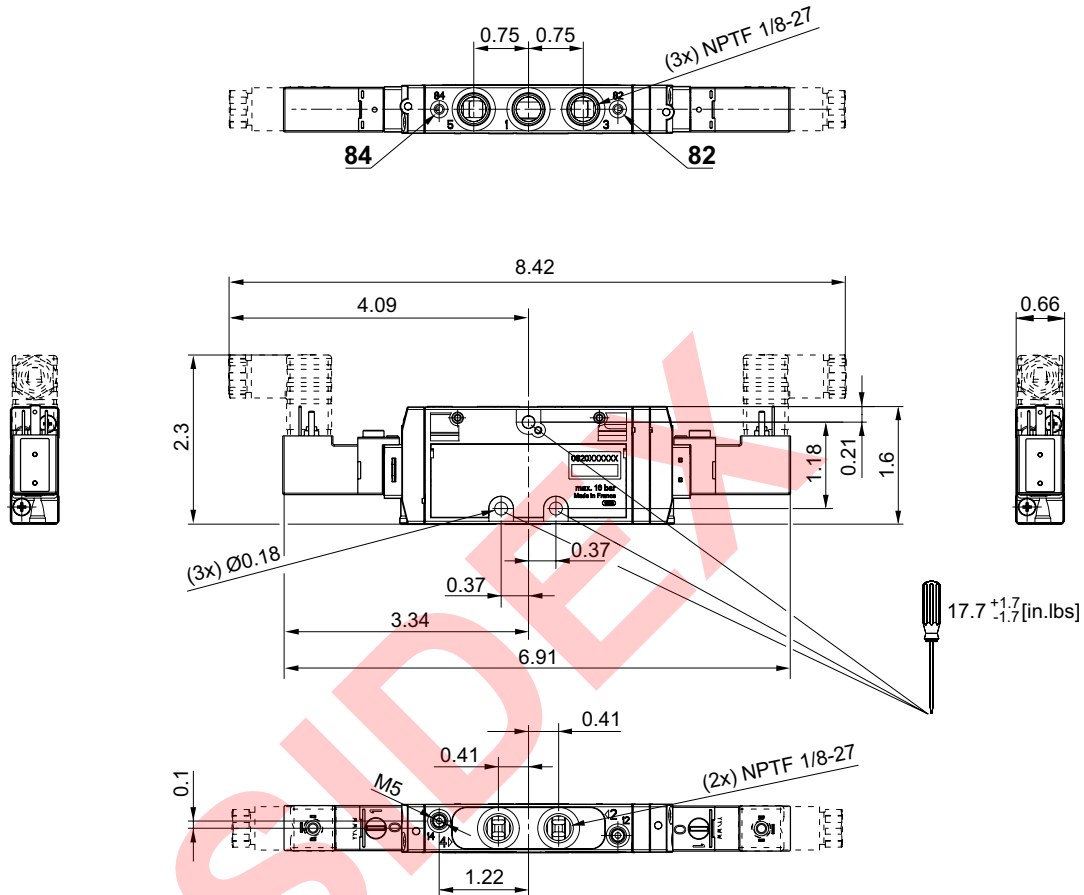
Los números de material marcados en negrita están disponibles en stock en el almacén central de Alemania. Para información más detallada, véase la cesta de la compra  
 Catálogo de neumática, PDF online, estado 2016-08-23, © AVENTICS S.à r.l., reservado el derecho a modificaciones

Válvulas direccionales ▶ Accionamiento eléctrico

Válvula distribuidora 5/3, Serie TC08 - inch

- ▶ Qn = 700 l/min ▶ Anchura de válvula de pilotaje previo: 15 mm ▶ posición central cerrada ▶ Conexión tubo ▶ conexión de aire comprimido salida: 1/8-27 NPTF ▶ Conexión eléct.: Enchufe, ISO 15217, forma C
- ▶ Accionamiento auxiliar manual: encajando ▶ biestable

Dimensiones en pulgadas



00127579\_a

Los números de material marcados en negrita están disponibles en stock en el almacén central de Alemania. Para información más detallada, véase la cesta de la compra  
 Catálogo de neumática, PDF online, estado 2016-08-23, © AVENTICS S.à r.l., reservado el derecho a modificaciones

### Válvula distribuidora 5/2, Serie TC08 - inch

▶ Qn = 800 l/min ▶ Anchura de válvula de pilotaje previo: 15 mm ▶ Conexión tubo ▶ conexión de aire comprimido salida: 1/8-27 NPTF ▶ Conexión eléct.: Enchufe, ISO 15217, forma C ▶ Accionamiento auxiliar manual: encajando ▶ monoestable, biestable



00137794

Tipo	Válvula de corredera manual, sin intersecciones
Principio de obturación	hermetizante suave
Montaje en regleta de conexión en batería	Regleta P
Presión de funcionamiento mín./máx.	Véase la tabla más abajo
Presión de pilotaje mín./máx.	Véase la tabla más abajo
Temperatura ambiente mín./máx.	-10 °C / +50 °C
Temperatura del medio mín./máx.	-10 °C / +50 °C
Fluido	Aire comprimido
Tamaño de partículas máx.	5 µm
Contenido de aceite del aire comprimido	0 mg/m³ - 5 mg/m³
Caudal nominal Qn	800 l/min
Conexión de aire comprimido	según ANSI B1.20.3
Norma conexión eléct.	ISO 15217
Tipo de protección Con conexión	IP65
Duración de conexión	100 %
Par de apriete del tornillo de fijación	2 Nm
Peso	Véase la tabla más abajo
Materiales:	
Carcasa	Poliamida, reforzada con fibras de vidrio
Juntas	Caucho de acrilnitrilo butadieno; Poliuretano
Placa frontal	Poliamida, reforzada con fibras de vidrio

#### Observaciones técnicas

- La presión de pilotaje mín. debe alcanzarse, ya que, de lo contrario, podrían producirse conexiones erróneas y, dado el caso, un fallo de válvulas.
- El punto de condensación de presión se debe situar como mínimo 15 °C por debajo de la temperatura ambiental y del medio, y debe ser como máx. de 3 °C.
- El contenido de aceite del aire comprimido debe permanecer constante durante toda la vida útil.
- Utilice sólo aceites permitidos por AVENTICS, véase capítulo "Información técnica".

Tensión de servicio	Tolerancia de tensión	Consumo de potencia
DC	DC	DC
		W
24 V	-10% / +10%	2

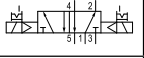

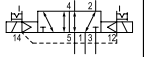

	AAM	Conexión de aire comprimido			Tensión de servicio	Consumo de potencia	Valor guía de caudal		N° de material	
		entrada	salida	Escape			DC	DC		C
		1/8-27 NPTF	1/8-27 NPTF	1/8-27 NPTF	24 V	2	0,36	3,5	R422101201	
		1/8-27 NPTF	1/8-27 NPTF	1/8-27 NPTF	24 V	2	0,36	3,5	R422101205	
		1/8-27 NPTF	1/8-27 NPTF	1/8-27 NPTF	24 V	2	0,36	3,5	<b>R422101209</b>	
		1/8-27 NPTF	1/8-27 NPTF	1/8-27 NPTF	24 V	2	0,36	3,5	R422101213	

Los números de material marcados en negrita están disponibles en stock en el almacén central de Alemania. Para información más detallada, véase la cesta de la compra  
 Catálogo de neumática, PDF online, estado 2016-08-23, © AVENTICS S.à r.l., reservado el derecho a modificaciones

Válvulas direccionales ▶ Accionamiento eléctrico

**Válvula distribuidora 5/2, Serie TC08 - inch**

▶ Qn = 800 l/min ▶ Anchura de válvula de pilotaje previo: 15 mm ▶ Conexión tubo ▶ conexión de aire comprimido salida: 1/8-27 NPTF ▶ Conexión eléct.: Enchufe, ISO 15217, forma C ▶ Accionamiento auxiliar manual: encajando ▶ monoestable, biestable

	AAM	Conexión de aire comprimido			Tensión de servicio	Consumo de potencia	Valor guía de caudal		N° de material	
		entrada	salida	Escape			DC	b		C
		1/8-27 NPTF	1/8-27 NPTF	1/8-27 NPTF	24 V	2	0,36	3,5	R422101217	
		1/8-27 NPTF	1/8-27 NPTF	1/8-27 NPTF	24 V	2	0,36	3,5	R422101221	

N° de material	Resistencia nominal	Presión de funcionamiento mín./máx	Presión de pilotaje mín./máx.	Tiempo de conexión	Tiempo de desconexión	Peso	Obs.
	[Ω]	[bar]	[bar]	[ms]	[ms]	[kg]	
R422101201	185	2,5 / 10	2,5 / 10	14	18	0,14	1)
R422101205	185	-0,9 / 10	2,5 / 10	14	18	0,14	2)
<b>R422101209</b>	185	3 / 10	3 / 10	14	17	0,14	1)
R422101213	185	-0,9 / 10	3 / 10	14	17	0,14	2)
R422101217	185	2 / 10	2 / 10	10	10	0,14	1)
R422101221	185	-0,9 / 10	2 / 10	10	10	0,172	2)

AAM = accionamiento auxiliar manual

1) Pilotaje: interior

2) Pilotaje: exterior

Racor instantáneo: Latón, níquelado; Zinc fundido a presión, cromado

Caudal nominal Qn a 6 bar y Δp = 1 bar

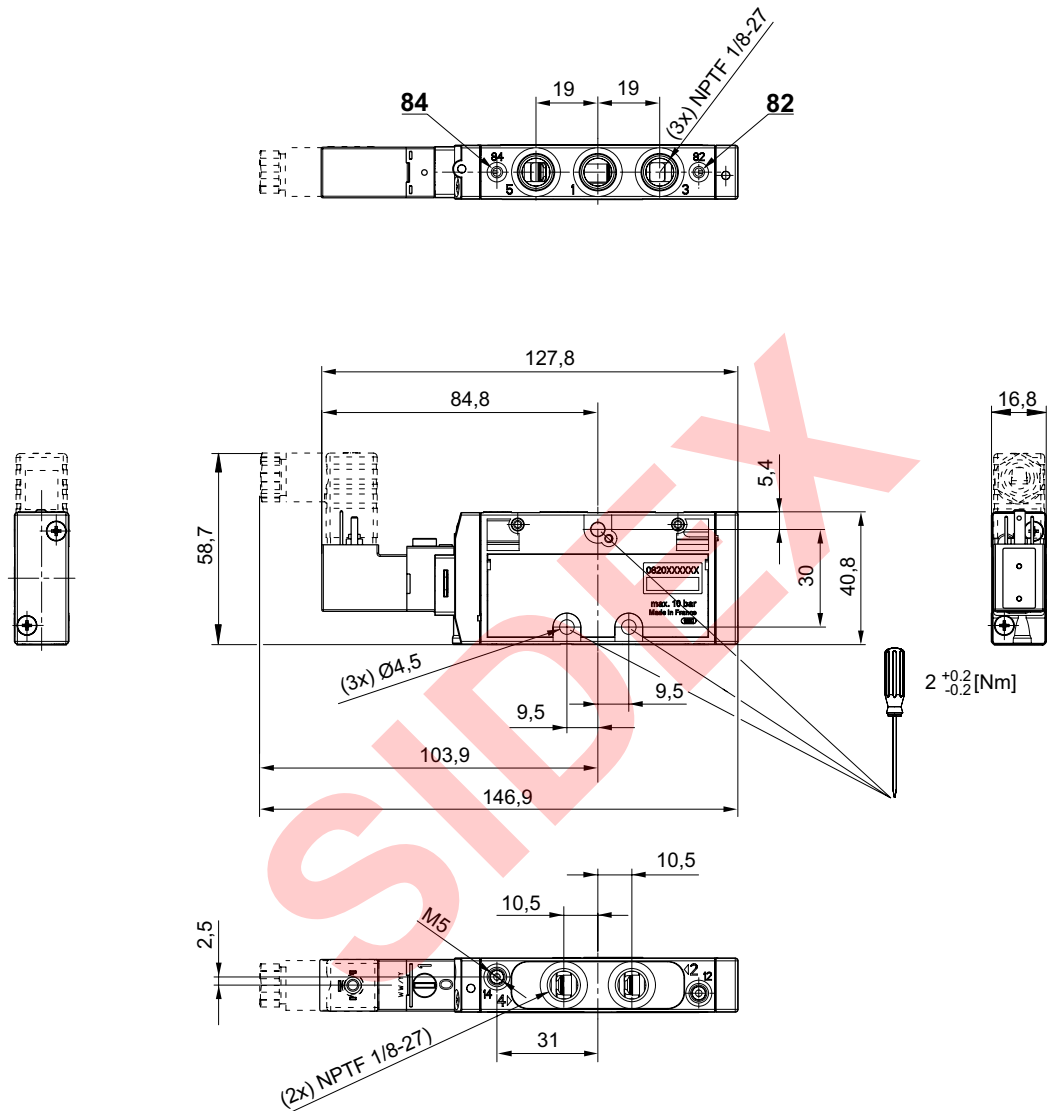
Los números de material marcados en negrita están disponibles en stock en el almacén central de Alemania. Para información más detallada, véase la cesta de la compra

Catálogo de neumática, PDF online, estado 2016-08-23, © AVENTICS S.à r.l., reservado el derecho a modificaciones

**Válvula distribuidora 5/2, Serie TC08 - inch**

▶ Qn = 800 l/min ▶ Anchura de válvula de pilotaje previo: 15 mm ▶ Conexión tubo ▶ conexión de aire comprimido salida: 1/8-27 NPTF ▶ Conexión eléct.: Enchufe, ISO 15217, forma C ▶ Accionamiento auxiliar manual: encajando ▶ monoestable, biestable

Dimensiones en mm, monoestable



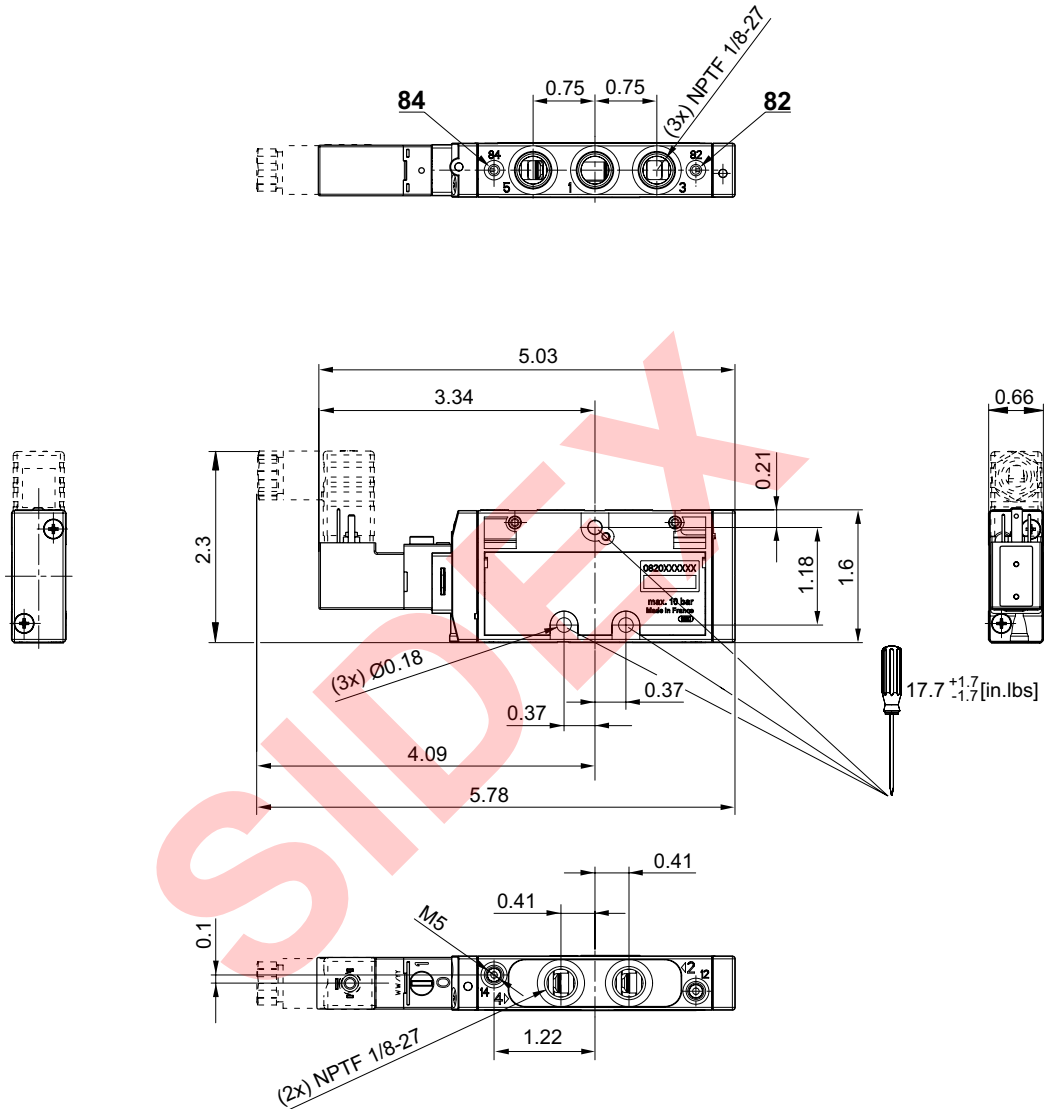
00127577

Válvulas direccionales ▶ Accionamiento eléctrico

Válvula distribuidora 5/2, Serie TC08 - inch

▶ Qn = 800 l/min ▶ Anchura de válvula de pilotaje previo: 15 mm ▶ Conexión tubo ▶ conexión de aire comprimido salida: 1/8-27 NPTF ▶ Conexión eléct.: Enchufe, ISO 15217, forma C ▶ Accionamiento auxiliar manual: encajando ▶ monoestable, biestable

Dimensiones en pulgadas, monoestable



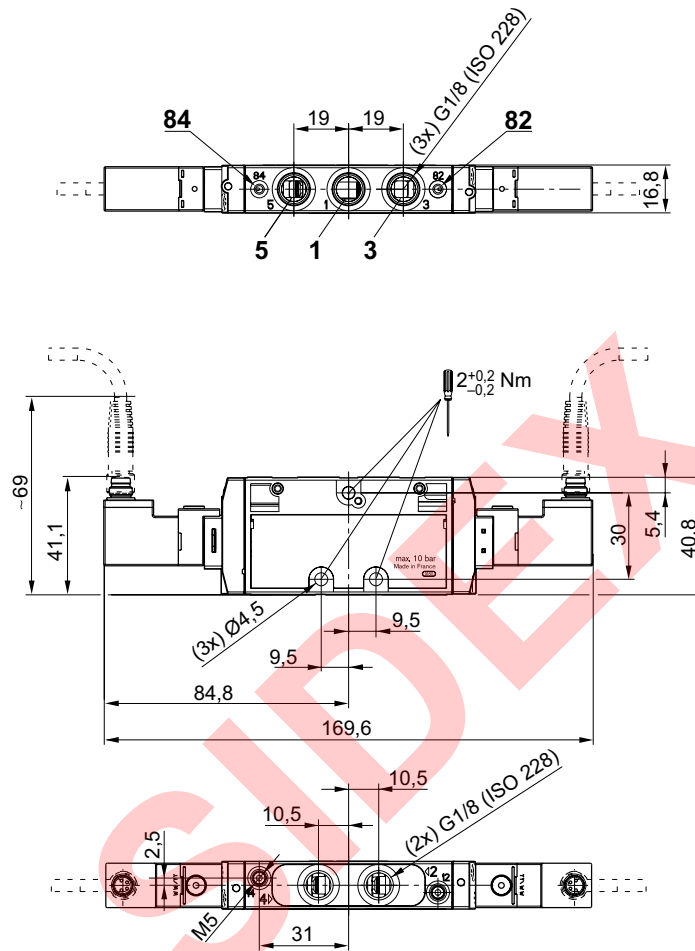
00127577\_a

Los números de material marcados en negrita están disponibles en stock en el almacén central de Alemania. Para información más detallada, véase la cesta de la compra  
 Catálogo de neumática, PDF online, estado 2016-08-23, © AVENTICS S.à r.l., reservado el derecho a modificaciones

**Válvula distribuidora 5/2, Serie TC08 - inch**

▶ Qn = 800 l/min ▶ Anchura de válvula de pilotaje previo: 15 mm ▶ Conexión tubo ▶ conexión de aire comprimido salida: 1/8-27 NPTF ▶ Conexión eléct.: Enchufe, ISO 15217, forma C ▶ Accionamiento auxiliar manual: encajando ▶ monoestable, biestable

Dimensiones en mm, biestable



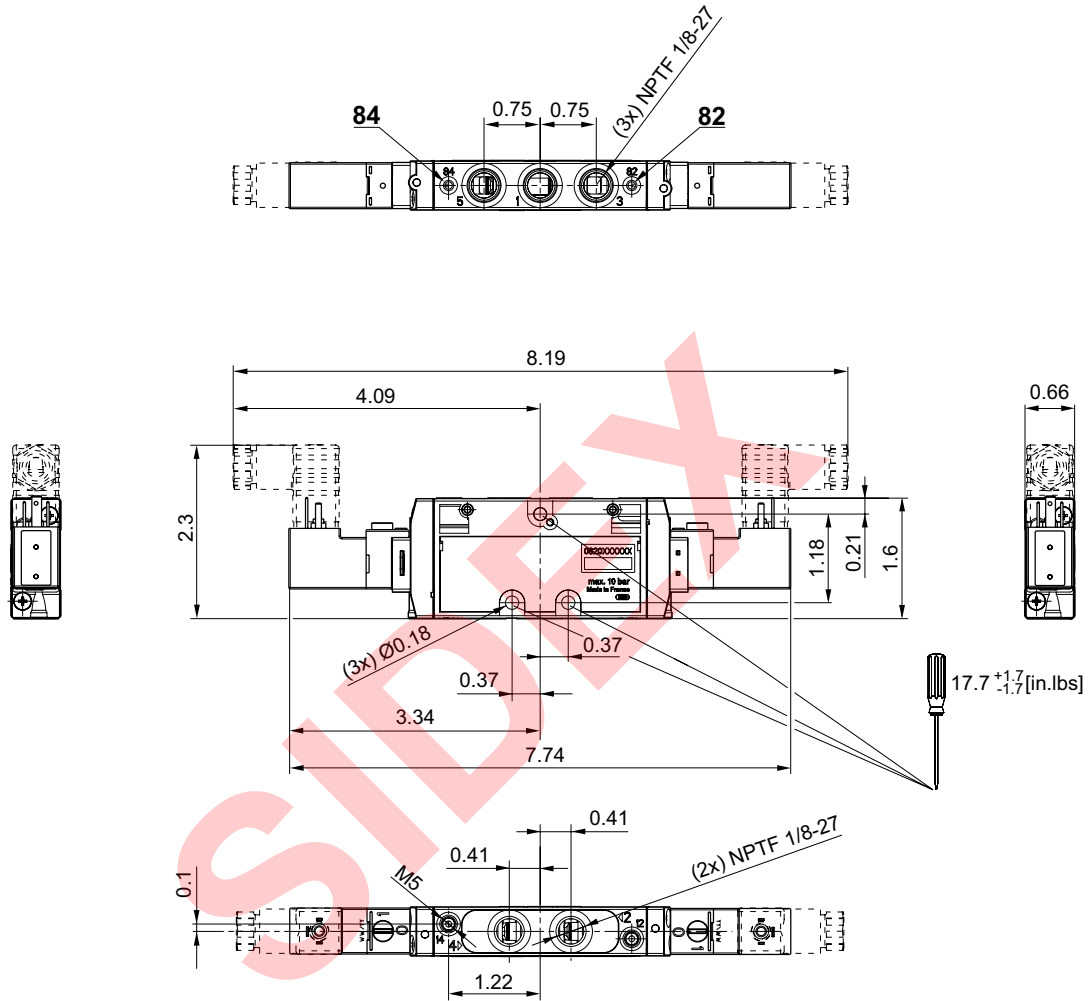
00127578

Válvulas direccionales ▶ Accionamiento eléctrico

**Válvula distribuidora 5/2, Serie TC08 - inch**

▶ Qn = 800 l/min ▶ Anchura de válvula de pilotaje previo: 15 mm ▶ Conexión tubo ▶ conexión de aire comprimido salida: 1/8-27 NPTF ▶ Conexión electr.: Enchufe, ISO 15217, forma C ▶ Accionamiento auxiliar manual: encajando ▶ monoestable, biestable

Dimensiones en pulgadas, biestable



00127578\_a



**Válvula distribuidora 5/2, Serie TC08 - inch**

▶ Qn = 800 l/min ▶ Anchura de válvula de pilotaje previo: 15 mm ▶ Conexión tubo ▶ conexión de aire comprimido salida: 1/8-27 NPTF ▶ Conexión eléct.: Enchufe, ISO 15217, forma C ▶ Accionamiento auxiliar manual: encajando ▶ monoestable, biestable



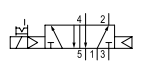
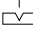
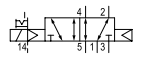

00137794

Tipo	Válvula de corredera manual, sin intersecciones
Principio de obturación	hermetizante suave
Montaje en regleta de conexión en batería	Regleta P
Presión de funcionamiento mín./máx.	Véase la tabla más abajo
Presión de pilotaje mín./máx.	Véase la tabla más abajo
Temperatura ambiente mín./máx.	-10 °C / +50 °C
Temperatura del medio mín./máx.	-10 °C / +50 °C
Fluido	Aire comprimido
Tamaño de partículas máx.	5 µm
Contenido de aceite del aire comprimido	0 mg/m³ - 5 mg/m³
Caudal nominal Qn	800 l/min
Conexión de aire comprimido	según ANSI B1.20.3
Norma conexión eléct.	ISO 15217
Tipo de protección Con conexión	IP65
Duración de conexión	100 %
Par de apriete del tornillo de fijación	2 Nm
Peso	Véase la tabla más abajo
<b>Materiales:</b>	
Carcasa	Poliamida, reforzada con fibras de vidrio
Juntas	Caucho de acrilnitrilo butadieno; Poliuretano
Placa frontal	Poliamida, reforzada con fibras de vidrio

**Observaciones técnicas**

- La presión de pilotaje mín. debe alcanzarse, ya que, de lo contrario, podrían producirse conexiones erróneas y, dado el caso, un fallo de válvulas.
- El punto de condensación de presión se debe situar como mínimo 15 °C por debajo de la temperatura ambiental y del medio, y debe ser como máx. de 3 °C.
- El contenido de aceite del aire comprimido debe permanecer constante durante toda la vida útil.
- Utilice sólo aceites permitidos por AVENTICS, véase capítulo "Información técnica".

Tensión de servicio			Tolerancia de tensión			Consumo de potencia	Potencia de conexión		Capacidad de retención	
DC	AC 50 Hz	AC 60 Hz	DC	AC 50 Hz	AC 60 Hz	DC	AC 50 Hz	AC 60 Hz	AC 50 Hz	AC 60 Hz
						W	VA	VA	VA	VA
12 V	-	-	-10% / +10%	-	-	2	-	-	-	-
-	110 V	110 V	-	-10% / +10%	-10% / +10%	-	2,2	2	1,6	1,4
-	230 V	230 V	-	-10% / +10%	-10% / +10%	-	2,2	2	1,6	1,4

	AAM	Conexión de aire comprimido			Tensión de servicio			Consumo de potencia	Capacidad de retención	N° de material
		entrada	salida	Escape	DC	AC 50 Hz	AC 60 Hz	DC	AC 50 Hz	
								[W]	[VA]	
		1/8-27 NPTF	1/8-27 NPTF	1/8-27 NPTF	12 V	-	-	2	-	R422101200
					-	110 V	110 V	-	1,6	R422101202
					-	230 V	230 V	-	1,6	R422101203
		1/8-27 NPTF	1/8-27 NPTF	1/8-27 NPTF	12 V	-	-	2	-	R422101204
					-	110 V	110 V	-	1,6	R422101206
					-	230 V	230 V	-	1,6	R422101207

Los números de material marcados en negrita están disponibles en stock en el almacén central de Alemania. Para información más detallada, véase la cesta de la compra  
Catálogo de neumática, PDF online, estado 2016-08-23, © AVENTICS S.à r.l., reservado el derecho a modificaciones

Válvulas direccionales ▶ Accionamiento eléctrico

**Válvula distribuidora 5/2, Serie TC08 - inch**

▶ Qn = 800 l/min ▶ Anchura de válvula de pilotaje previo: 15 mm ▶ Conexión tubo ▶ conexión de aire comprimido salida: 1/8-27 NPTF ▶ Conexión eléct.: Enchufe, ISO 15217, forma C ▶ Accionamiento auxiliar manual: encajando ▶ monoestable, biestable

	AAM	Conexión de aire comprimido			Tensión de servicio			Consumo de potencia	Capacidad de retención	N° de material
		entrada	salida	Escape	DC	AC 50 Hz	AC 60 Hz	DC	AC 50 Hz	
								[W]	[VA]	
		1/8-27 NPTF	1/8-27 NPTF	1/8-27 NPTF	12 V - -	- 110 V 230 V	- 110 V 230 V	2 - -	- 1,6 1,6	R422101208 R422101210 R422101211
		1/8-27 NPTF	1/8-27 NPTF	1/8-27 NPTF	12 V - -	- 110 V 230 V	- 110 V 230 V	2 - -	- 1,6 1,6	R422101212 R422101214 R422101215
		1/8-27 NPTF	1/8-27 NPTF	1/8-27 NPTF	12 V - -	- 110 V 230 V	- 110 V 230 V	2 - -	- 1,6 1,6	R422101216 R422101218 R422101219
		1/8-27 NPTF	1/8-27 NPTF	1/8-27 NPTF	12 V - -	- 110 V 230 V	- 110 V 230 V	2 - -	- 1,6 1,6	R422101220 R422101222 R422101223

N° de material	Capacidad de retención	Potencia de conexión	Potencia de conexión	Valor guía de caudal		Resistencia nominal	Presión de funcionamiento mín./máx	Presión de pilotaje mín./máx.	Tiempo de conexión	Tiempo de desconexión	Peso
				b	c						
				[VA]	[VA]						
R422101200	-	-	-								
R422101202	1,4	2,2	2	0,36	3,5	185	2,5 / 10	2,5 / 10	14	18	0,14
R422101203	1,4	2,2	2								
R422101204	-	-	-								
R422101206	1,4	2,2	2	0,36	3,5	185	-0,9 / 10	2,5 / 10	14	18	0,14
R422101207	1,4	2,2	2								
R422101208	-	-	-								
R422101210	1,4	2,2	2	0,36	3,5	185	3 / 10	3 / 10	14	17	0,14
R422101211	1,4	2,2	2								
R422101212	-	-	-								
R422101214	1,4	2,2	2	0,36	3,5	185	-0,9 / 10	3 / 10	14	17	0,14
R422101215	1,4	2,2	2								
R422101216	-	-	-								
R422101218	1,4	2,2	2	0,36	3,5	185	2 / 10	2 / 10	10	10	0,14
R422101219	1,4	2,2	2								
R422101220	-	-	-								
R422101222	1,4	2,2	2	0,36	3,5	185	-0,9 / 10	2 / 10	10	10	0,172
R422101223	1,4	2,2	2								

N° de material	Obs.
R422101200 R422101202 R422101203	1)

AAM = accionamiento auxiliar manual  
 1) Pilotaje: interior  
 2) Pilotaje: exterior  
 Racor instantáneo: Latón, niquelado; Zinc fundido a presión, cromado  
 Caudal nominal Qn a 6 bar y Δp = 1 bar

Los números de material marcados en negrita están disponibles en stock en el almacén central de Alemania. Para información más detallada, véase la cesta de la compra  
 Catálogo de neumática, PDF online, estado 2016-08-23, © AVENTICS S.à r.l., reservado el derecho a modificaciones

**Válvula distribuidora 5/2, Serie TC08 - inch**

▶ Qn = 800 l/min ▶ Anchura de válvula de pilotaje previo: 15 mm ▶ Conexión tubo ▶ conexión de aire comprimido salida: 1/8-27 NPTF ▶ Conexión eléct.: Enchufe, ISO 15217, forma C ▶ Accionamiento auxiliar manual: encajando ▶ monoestable, biestable

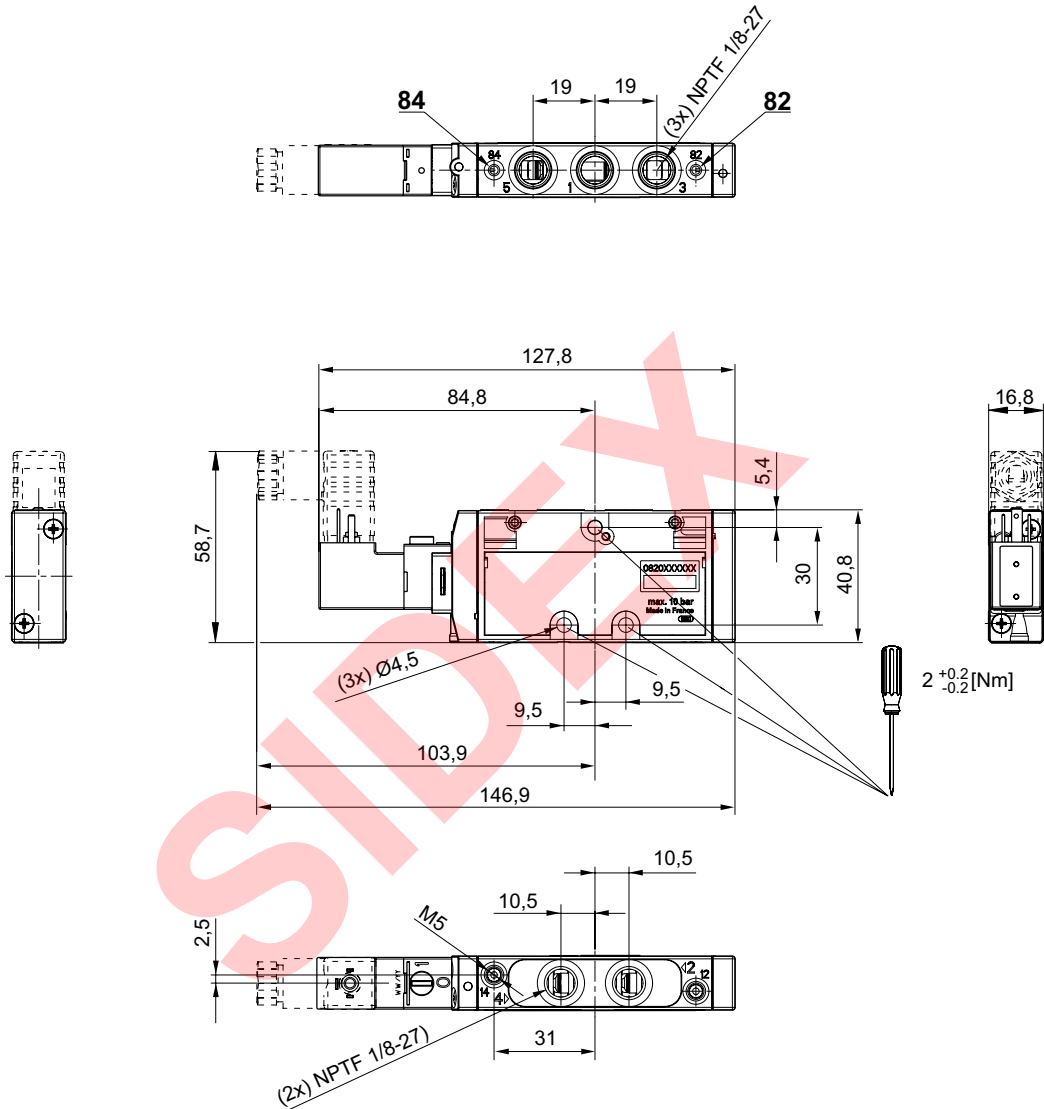
N° de material	Obs.
R422101204	
R422101206	2)
R422101207	
R422101208	
R422101210	1)
R422101211	
R422101212	
R422101214	2)
R422101215	
R422101216	
R422101218	1)
R422101219	
R422101220	
R422101222	2)
R422101223	
AAM = accionamiento auxiliar manual 1) Pilotaje: interior 2) Pilotaje: exterior Racor instantáneo: Latón, niquelado; Zinc fundido a presión, cromado Caudal nominal Qn a 6 bar y $\Delta p = 1$ bar	

Válvulas direccionales ▶ Accionamiento eléctrico

Válvula distribuidora 5/2, Serie TC08 - inch

▶ Qn = 800 l/min ▶ Anchura de válvula de pilotaje previo: 15 mm ▶ Conexión tubo ▶ conexión de aire comprimido salida: 1/8-27 NPTF ▶ Conexión eléct.: Enchufe, ISO 15217, forma C ▶ Accionamiento auxiliar manual: encajando ▶ monoestable, biestable

Dimensiones en mm, monoestable



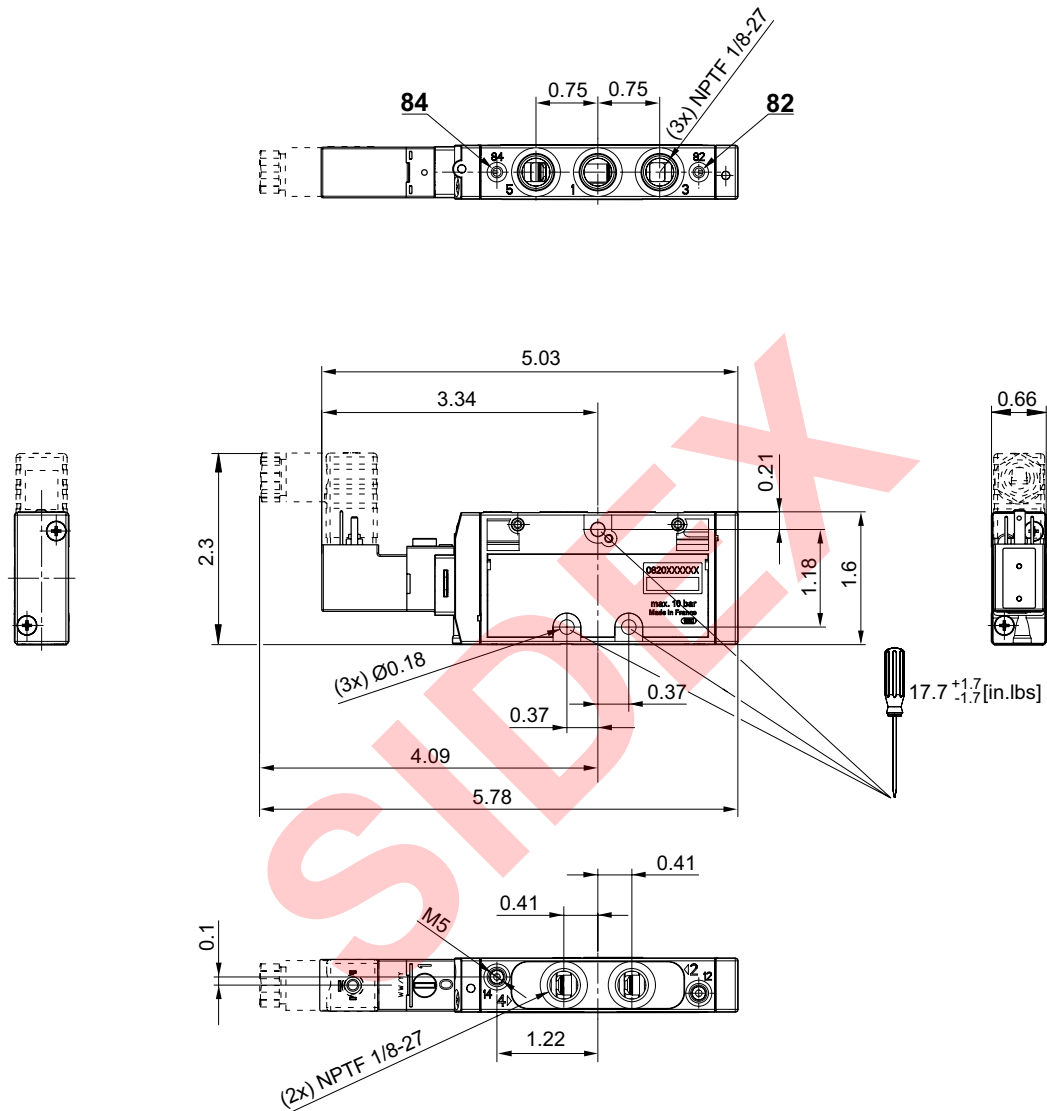
00127577

Los números de material marcados en negrita están disponibles en stock en el almacén central de Alemania. Para información más detallada, véase la cesta de la compra  
 Catálogo de neumática, PDF online, estado 2016-08-23, © AVENTICS S.à r.l., reservado el derecho a modificaciones

**Válvula distribuidora 5/2, Serie TC08 - inch**

▶ Qn = 800 l/min ▶ Anchura de válvula de pilotaje previo: 15 mm ▶ Conexión tubo ▶ conexión de aire comprimido salida: 1/8-27 NPTF ▶ Conexión eléct.: Enchufe, ISO 15217, forma C ▶ Accionamiento auxiliar manual: encajando ▶ monoestable, biestable

Dimensiones en pulgadas, monoestable



00127577\_a

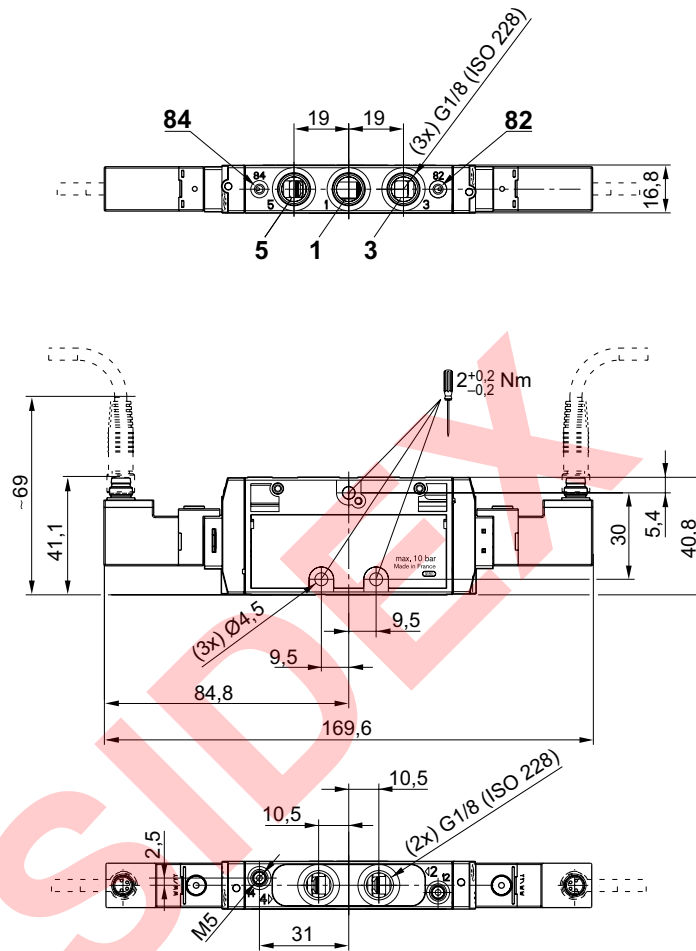
Los números de material marcados en negrita están disponibles en stock en el almacén central de Alemania. Para información más detallada, véase la cesta de la compra  
 Catálogo de neumática, PDF online, estado 2016-08-23, © AVENTICS S.à r.l., reservado el derecho a modificaciones

Válvulas direccionales ▶ Accionamiento eléctrico

Válvula distribuidora 5/2, Serie TC08 - inch

▶ Qn = 800 l/min ▶ Anchura de válvula de pilotaje previo: 15 mm ▶ Conexión tubo ▶ conexión de aire comprimido salida: 1/8-27 NPTF ▶ Conexión eléct.: Enchufe, ISO 15217, forma C ▶ Accionamiento auxiliar manual: encajando ▶ monoestable, biestable

Dimensiones en mm, biestable



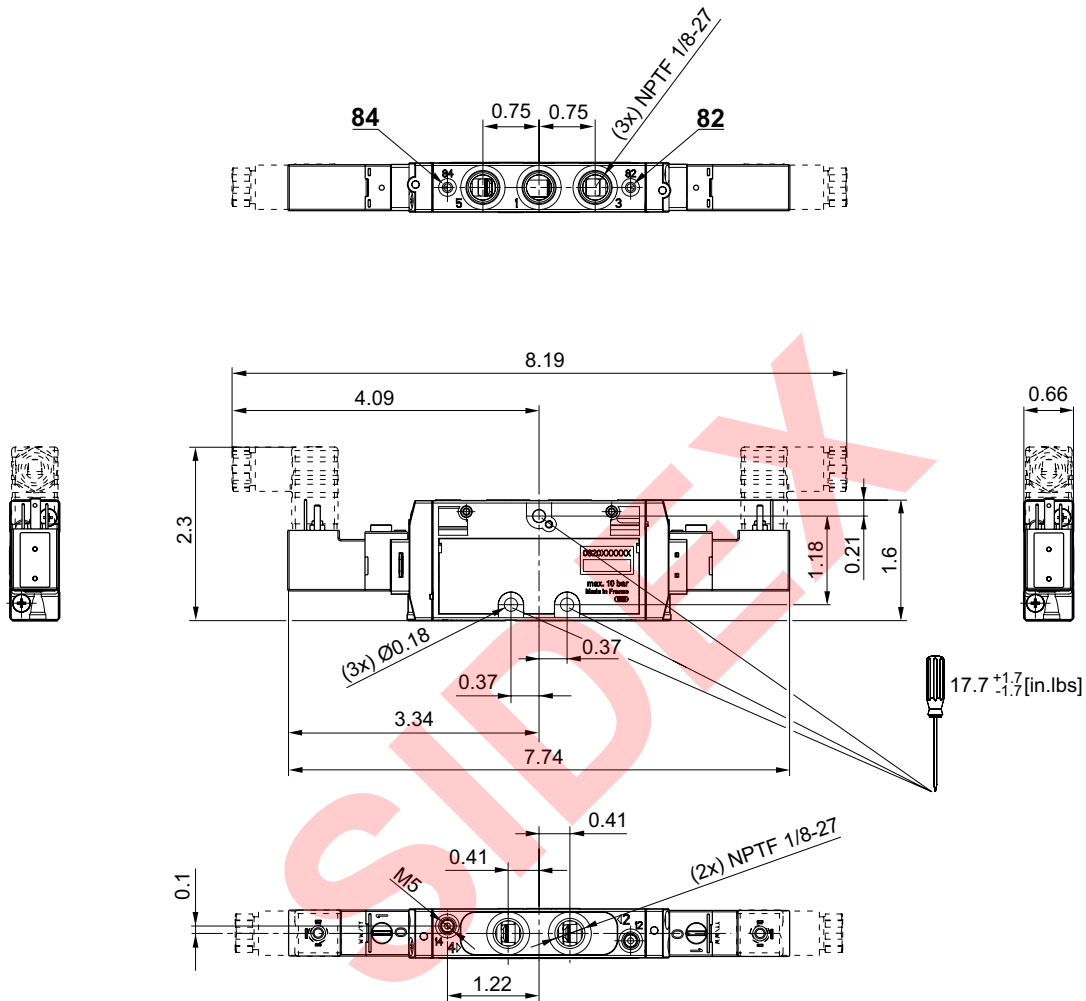
00127578

Los números de material marcados en negrita están disponibles en stock en el almacén central de Alemania. Para información más detallada, véase la cesta de la compra  
 Catálogo de neumática, PDF online, estado 2016-08-23, © AVENTICS S.à r.l., reservado el derecho a modificaciones

**Válvula distribuidora 5/2, Serie TC08 - inch**

▶ Qn = 800 l/min ▶ Anchura de válvula de pilotaje previo: 15 mm ▶ Conexión tubo ▶ conexión de aire comprimido salida: 1/8-27 NPTF ▶ Conexión eléct.: Enchufe, ISO 15217, forma C ▶ Accionamiento auxiliar manual: encajando ▶ monoestable, biestable

Dimensiones en pulgadas, biestable



00127578\_a

Válvulas direccionales ▶ Accionamiento eléctrico

**Serie TC08**  
Accesorios

**Conector eléctrico con cable, Serie CN1**  
▶ ISO 15217, forma C ▶ con cable ▶ 8 mm



Temperatura ambiente mín./máx. -20 °C / +80 °C  
 Tipo de protección IP67  
 Par de apriete para tornillos de fijación 0,4 Nm

Materiales:  
 Juntas caucho natural / caucho de butadieno

24154

**Observaciones técnicas**

■ El tipo de protección indicado únicamente es aplicable en estado montado y comprobado.

	Tensión de servicio máx.		Corriente, máx. [A]	circuito de protección	ocupación de contactos	LED indicador de estado	Longitud del cable L [m]	Peso [kg]	Fig.	N° de material
	[V AC]	[V DC]								
	230	230	6	-	2+E	-	3	0,183	Fig. 1	<b>1834484212</b>
							3	0,183	Fig. 2	<b>1834484213</b>
							5	0,308	Fig. 1	<b>1834484214</b>
							5	0,308	Fig. 2	<b>1834484215</b>
	24	24	6	Diodo Z	2+E	Amarillo	3	0,185	Fig. 1	<b>1834484204</b>
							3	0,185	Fig. 2	<b>1834484205</b>
							5	0,292	Fig. 1	<b>1834484206</b>
							5	0,298	Fig. 2	<b>1834484207</b>
	230	230	6	Varistor	2+E	Amarillo	3	0,171	Fig. 1	<b>1834484208</b>
							3	0,194	Fig. 2	<b>1834484209</b>
							5	0,297	Fig. 1	<b>1834484210</b>
							5	0,285	Fig. 2	<b>1834484211</b>

N° de material	Obs.
<b>1834484212</b>	
<b>1834484213</b>	
<b>1834484214</b>	
<b>1834484215</b>	
<b>1834484204</b>	
<b>1834484205</b>	
<b>1834484206</b>	1)
<b>1834484207</b>	
<b>1834484208</b>	
<b>1834484209</b>	
<b>1834484210</b>	1)
<b>1834484211</b>	

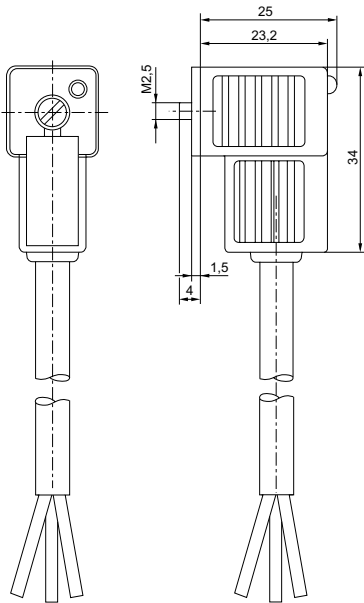
1) Suministro incl. junta plana

Los números de material marcados en negrita están disponibles en stock en el almacén central de Alemania. Para información más detallada, véase la cesta de la compra  
 Catálogo de neumática, PDF online, estado 2016-08-23, © AVENTICS S.à r.l., reservado el derecho a modificaciones



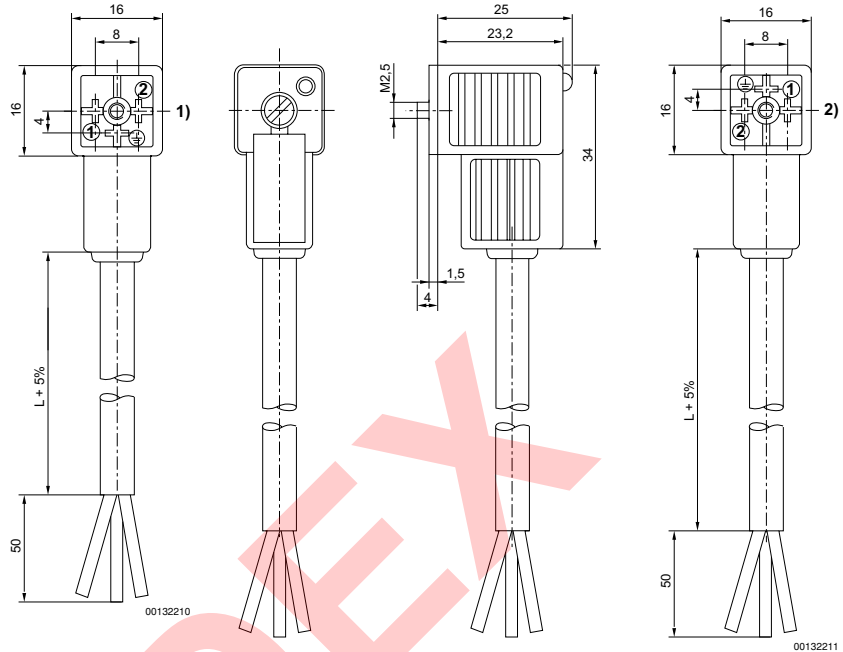
**Serie TC08**  
**Accesorios**

Fig. 1



1) inserto de casquillo de 0°

Fig. 2



2) inserto de casquillo de 180°

**Conector eléctrico, Serie CN1**

▶ 8 mm ▶ ISO 15217, forma C ▶ Conector eléctrico, forma C



P894\_220

 Temperatura ambiente mín./máx.  
 Tipo de protección  
 Par de apriete del tornillo de fijación

 -40 °C / +90 °C  
 IP65  
 0,4 Nm

 Materiales:  
 Carcasa

Poliamida

**Observaciones técnicas**

- El tipo de protección indicado únicamente es aplicable en estado montado y comprobado.

Válvulas direccionales ▶ Accionamiento eléctrico

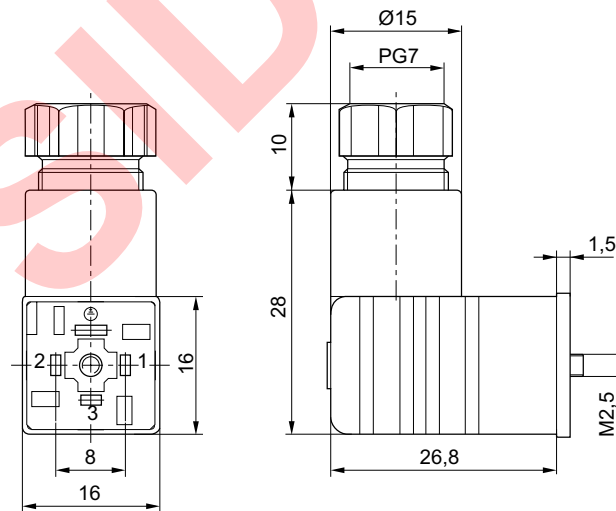
Serie TC08  
Accesorios

	Racor atornillado para cables	Tensión de servicio		Corriente, máx. [A]	ocupación de contactos	Salida de cable	circuito de protección	N° de material
		AC	DC					
		[V]	[V]					
	M12x1,5 PG 7	250	300	6	2+E	acodado 90°	-	<b>1834484187</b> <b>8941012202</b>
	M12x1,5	24	24	-	2+E	acodado 90°	Diodo Z	<b>4402050330</b>

N° de material	Ø de cable conectable mín./máx. [mm]	Número de posibilidades de enchufe 1	Indicador de estado	LED indicador de estado	Color de carcasa	Peso [kg]	Fig.	Obs.
<b>1834484187</b> <b>8941012202</b>	4 / 6	4 posiciones de 90° cada una	-	-	Negro	0,012	Fig. 1 Fig. 2	1); 2) 1)
<b>4402050330</b>	-	4 posiciones de 90° cada una	1 LED	Verde	Transparente	0,014	Fig. 3	-

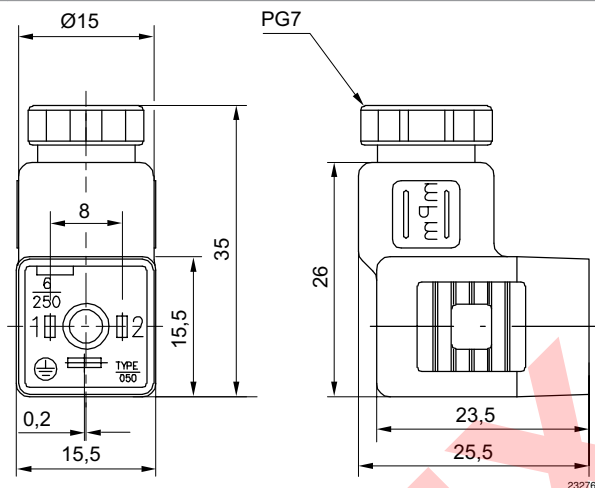
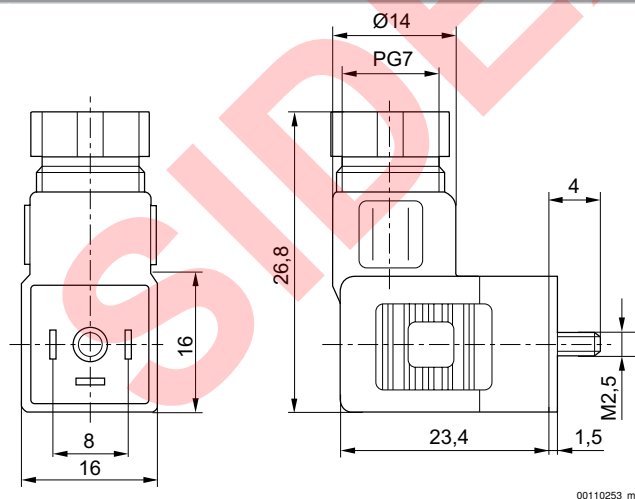
1) Junta de perfil  
2) Junta: caucho natural / caucho de butadieno

Fig. 1



00110255

Los números de material marcados en negrita están disponibles en stock en el almacén central de Alemania. Para información más detallada, véase la cesta de la compra  
Catálogo de neumática, PDF online, estado 2016-08-23, © AVENTICS S.à r.l., reservado el derecho a modificaciones

**Serie TC08**
**Accesorios**
**Fig. 2**

**Fig. 3**


## Válvulas direccionales ▶ Accionamiento eléctrico

### Serie TC08 Accesorios

### Bobina, Serie CO1

#### ▶ Forma C, juego de bobinas ▶ Anchura de bobina 15 mm



Norma conexión eléct.	ISO 15217
Conexiones eléctricas	Enchufe, De 3 polos
Temperatura ambiente mín./máx.	-10 °C / +50 °C
Tipo de protección con conector eléctrico/enchufe	IP65
Duración de conexión ED	100 %

Materiales:	
Carcasa	Poliamida

18459

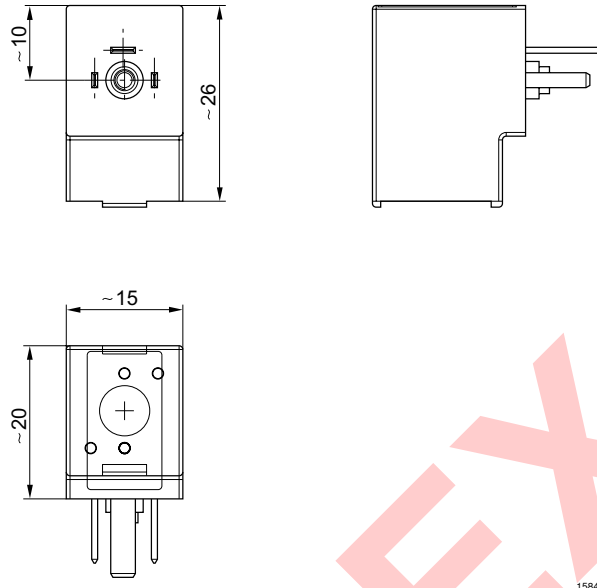
#### Observaciones técnicas

- Tenga en cuenta que las bobinas solo son compatibles con válvulas de la serie TC producidas a partir de 2011.

Tensión de servicio			Tolerancia de tensión			Consumo de potencia	Potencia de conexión		Capacidad de retención	
DC	AC 50 Hz	AC 60 Hz	DC	AC 50 Hz	AC 60 Hz	DC	AC 50 Hz	AC 60 Hz	AC 50 Hz	AC 60 Hz
						W	VA	VA	VA	VA
-	110 V	110 V	-	-10% / +10%	-10% / +10%	-	2,2	2	1,6	1,4
-	230 V	230 V	-	-10% / +10%	-10% / +10%	-	2,2	2	1,6	1,4
24 V	-	-	-10% / +10%	-	-	2	-	-	-	-
-	24 V	24 V	-	-10% / +10%	-10% / +10%	-	2,2	2	1,6	1,4
12 V	-	-	-10% / +10%	-	-	2	-	-	-	-

	Tensión de servicio			Peso	Obs.	N° de material
	AC 50 Hz	DC	AC 60 Hz			
				[kg]		
	110 V	-	110 V	0,023	1)	<b>R422101598</b>
	230 V	-	230 V	0,022	1)	<b>R422101599</b>
	-	24 V	-	0,024	-	<b>R422101600</b>
	24 V	-	24 V	0,023	1)	<b>R422101601</b>
	-	12 V	-	0,024	-	R422101602

1) Solo combinable con válvulas básicas de la serie TC y válvulas de la serie TC con tensión alterna (AC).

**Serie TC08**
**Accesorios**
**Dimensiones**

**Regleta de conexión en batería, Serie TC08**


00108958

Temperatura ambiente mín./máx.

-10 °C / +50 °C

Fluido

Aire comprimido

Materiales:

Placa base

Juntas

Aluminio

Caucho de acrilnitrilo butadieno

**Observaciones técnicas**

- La presión de pilotaje mín. debe alcanzarse, ya que, de lo contrario, podrían producirse conexiones erróneas y, dado el caso, un fallo de válvulas.
- El punto de condensación de presión se debe situar como mínimo 15 °C por debajo de la temperatura ambiental y del medio, y debe ser como máx. de 3 °C.
- El contenido de aceite del aire comprimido debe permanecer constante durante toda la vida útil.
- Utilice sólo aceites permitidos por AVENTICS, véase capítulo "Información técnica".

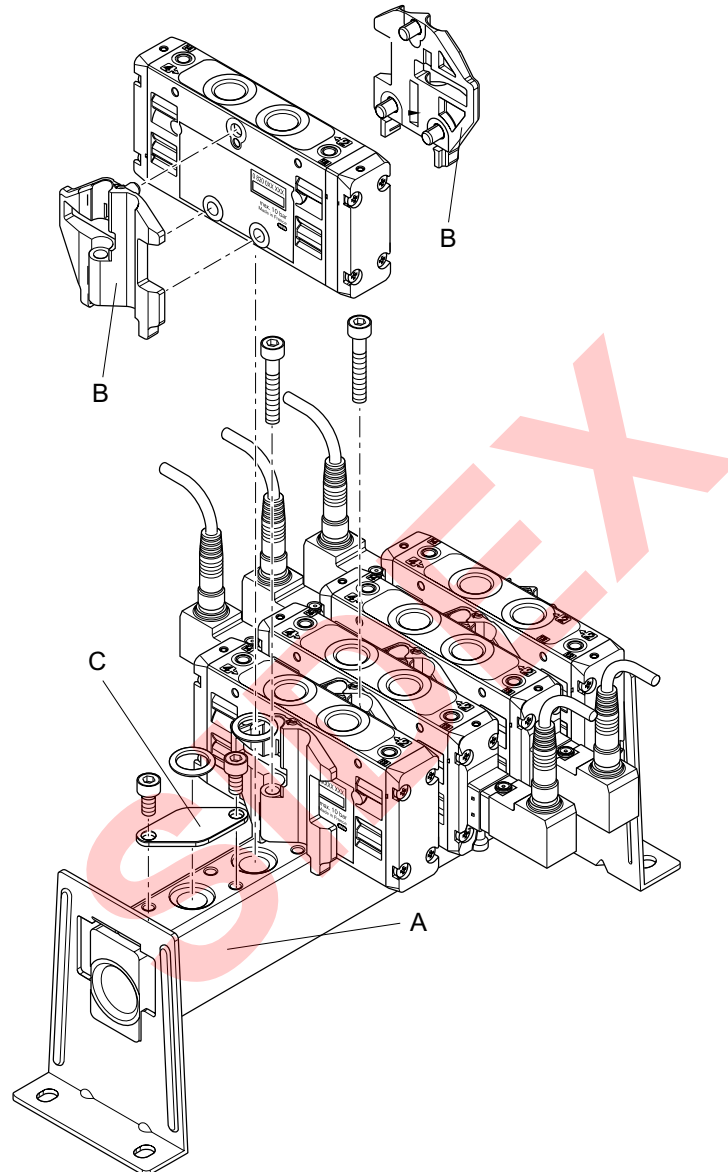
Válvulas direccionales ▶ Accionamiento eléctrico

**Serie TC08**  
Accesorios

Tipo	Qn	Número de lugares de válvula	Peso	Obs.	N° de material
	[l/min]		[kg]		
Regleta de conexión en batería	800	2	0,115	-	<b>R422000931</b>
		3	0,148		<b>R422000932</b>
		4	0,182		<b>R422000933</b>
		5	0,218		<b>R422000934</b>
		6	0,247		<b>R422000935</b>
		8	0,313		<b>R412012677</b>
		10	0,38		<b>R412012678</b>
		12	0,448		<b>R412012679</b>
Juego de piezas de fijación	800	-	0,13	1)	<b>R422000937</b>
Placa ciega	800	-	0,049	2)	<b>R422000939</b>

1) juego de piezas de fijación para 6 válvulas, suministro con juntas y tornillos de fijación  
2) placa ciega, 5 piezas, suministro con juntas y tornillos de fijación

SIDEX

**Serie TC08**
**Accesorios**
**Dimensiones**


00129785

para el montaje de las válvulas deben pedirse: regleta de conexión colectiva A y juego de fijación B  
C = Placa ciega

N° de material											
<b>R422000931</b>	A										
<b>R422000932</b>	A										
<b>R422000933</b>	A										
<b>R422000934</b>	A										
<b>R422000935</b>	A										
<b>R412012677</b>	A										
<b>R412012678</b>	A										

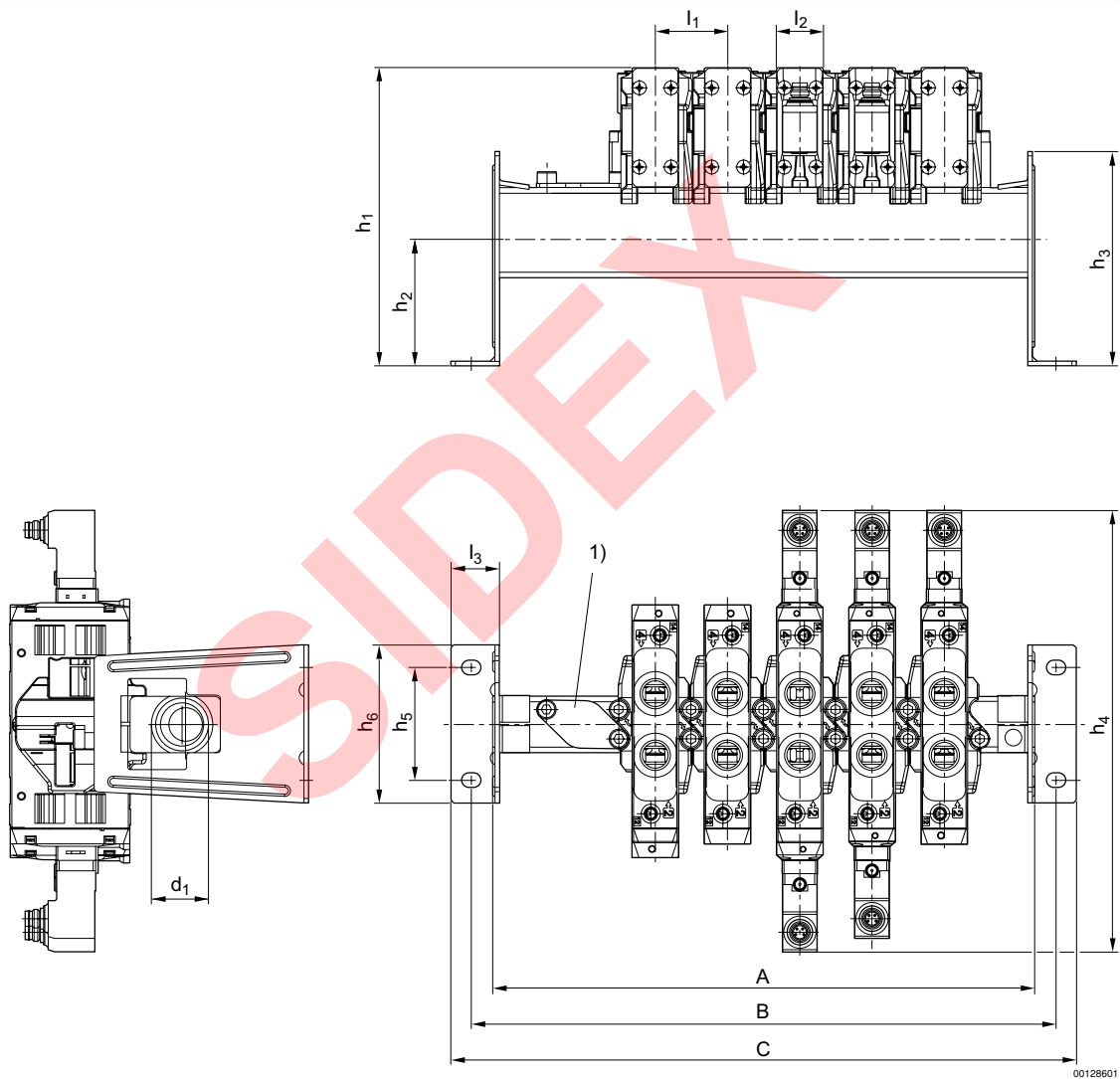
Los números de material marcados en negrita están disponibles en stock en el almacén central de Alemania. Para información más detallada, véase la cesta de la compra  
Catálogo de neumática, PDF online, estado 2016-08-23, © AVENTICS S.à r.l., reservado el derecho a modificaciones

## Válvulas direccionales ▶ Accionamiento eléctrico

### Serie TC08 Accesorios

N° de material														
<b>R412012679</b>	A													
<b>R422000937</b>	B													
<b>R422000939</b>	C													

### Dimensiones, regleta P con escuadra de fijación



00128601

N° de material	n	A	B	C	d1	h1	h2	h3	h4	h5	h6	l1	l2	l3
<b>R422000931</b>	2	90,4	108,4	123,4	G 3/8	102,8	45,5	80	175,6	44	60	26	16,8	19,5
<b>R422000932</b>	3	116,4	134,4	149,4	G 3/8	102,8	45,5	80	175,6	44	60	26	16,8	19,5
<b>R422000933</b>	4	142,4	160,4	175,4	G 3/8	102,8	45,5	80	175,6	44	60	26	16,8	19,5
<b>R422000934</b>	5	168,4	186,4	201,4	G 3/8	102,8	45,5	80	175,6	44	60	26	16,8	19,5

n = número de lugares de válvula

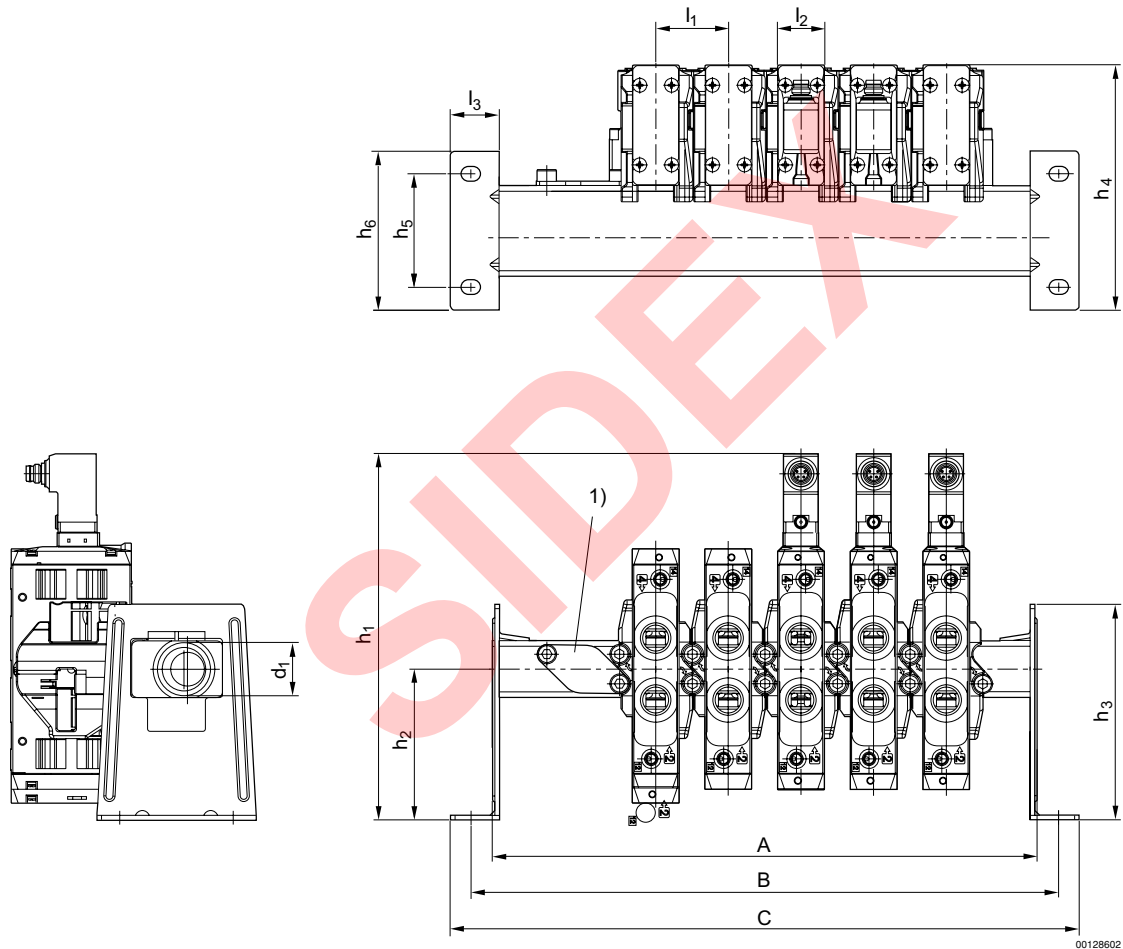
Los números de material marcados en negrita están disponibles en stock en el almacén central de Alemania. Para información más detallada, véase la cesta de la compra  
 Catálogo de neumática, PDF online, estado 2016-08-23, © AVENTICS S.à r.l., reservado el derecho a modificaciones



**Serie TC08**
**Accesorios**

N° de material	n	A	B	C	d1	h1	h2	h3	h4	h5	h6	I1	I2	I3
<b>R422000935</b>	6	194,4	212,4	227,4	G 3/8	102,8	45,5	80	175,6	44	60	26	16,8	19,5
<b>R412012677</b>	8	246,4	264,4	279,4	G 3/8	102,8	45,5	80	175,6	44	60	26	16,8	19,5
<b>R412012678</b>	10	298,4	316,4	331,4	G 3/8	102,8	45,5	80	175,6	44	60	26	16,8	19,5
<b>R412012679</b>	12	350,4	368,4	383,4	G 3/8	102,8	45,5	80	175,6	44	60	26	16,8	19,5

n = número de lugares de válvula

**Dimensiones, regleta P con escuadra de fijación**


00128602

1) Placa ciega

N° de material	n	A	B	C	d1	h1	h2	h3	h4	h5	h6	I1	I2	I3
<b>R422000931</b>	2	90,4	108,4	123,4	G 3/8	127,8	51,5	80	86,4	44	60	26	16,8	19,5
<b>R422000932</b>	3	116,4	134,4	149,4	G 3/8	127,8	51,5	80	86,4	44	60	26	16,8	19,5
<b>R422000933</b>	4	142,4	160,4	175,4	G 3/8	127,8	51,5	80	86,4	44	60	26	16,8	19,5
<b>R422000934</b>	5	168,4	186,4	201,4	G 3/8	127,8	51,5	80	86,4	44	60	26	16,8	19,5
<b>R422000935</b>	6	194,4	212,4	227,4	G 3/8	127,8	51,5	80	86,4	44	60	26	16,8	19,5
<b>R412012677</b>	8	246,4	264,4	279,4	G 3/8	127,8	51,5	80	86,4	44	60	26	16,8	19,5
<b>R412012678</b>	10	298,4	316,4	331,4	G 3/8	127,8	51,5	80	86,4	44	60	26	16,8	19,5

n = número de lugares de válvula

Los números de material marcados en negrita están disponibles en stock en el almacén central de Alemania. Para información más detallada, véase la cesta de la compra  
 Catálogo de neumática, PDF online, estado 2016-08-23, © AVENTICS S.à r.l., reservado el derecho a modificaciones

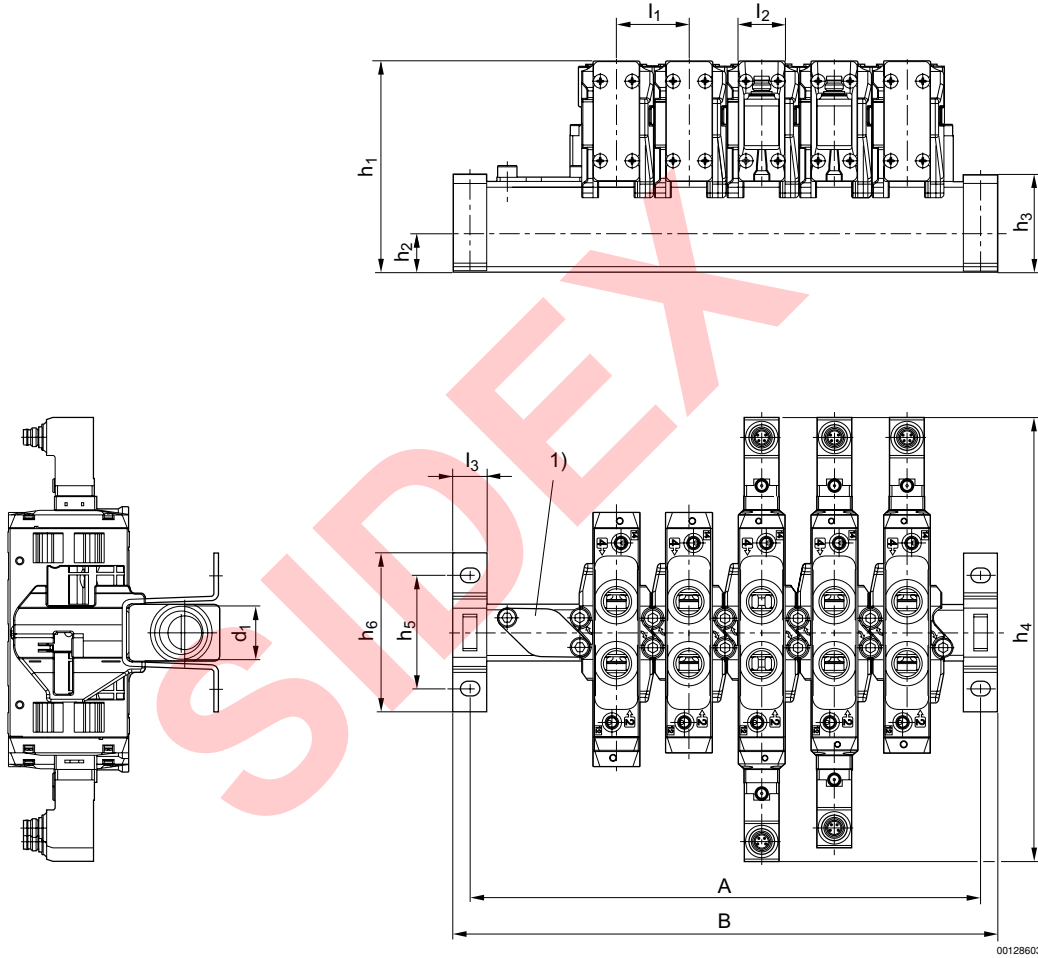
Válvulas direccionales ▶ Accionamiento eléctrico

Serie TC08  
Accesorios

N° de material	n	A	B	C	d1	h1	h2	h3	h4	h5	h6	l1	l2	l3
<b>R412012679</b>	12	350,4	368,4	383,4	G 3/8	127,8	51,5	80	86,4	44	60	26	16,8	19,5

n = número de lugares de válvula

Dimensiones, regleta P con estribo de fijación



1) Placa ciega

N° de material	n	A	B	d1	h1	h2	h3	h4	h5	h6	l1	l2	l3
<b>R422000931</b>	2	76,4	90,4	G 3/8	70,8	13,5	33,5	175,6	44	58	26	16,8	14
<b>R422000932</b>	3	102,4	116,4	G 3/8	70,8	13,5	33,5	175,6	44	58	26	16,8	14
<b>R422000933</b>	4	128,4	142,4	G 3/8	70,8	13,5	33,5	175,6	44	58	26	16,8	14
<b>R422000934</b>	5	154,4	168,4	G 3/8	70,8	13,5	33,5	175,6	44	58	26	16,8	14
<b>R422000935</b>	6	180,4	194,4	G 3/8	70,8	13,5	33,5	175,6	44	58	26	16,8	14
<b>R412012677</b>	8	232,4	246,4	G 3/8	70,8	13,5	33,5	175,6	44	58	26	16,8	14
<b>R412012678</b>	10	284,4	298,4	G 3/8	70,8	13,5	33,5	175,6	44	58	26	16,8	14
<b>R412012679</b>	12	336,4	350,4	G 3/8	70,8	13,5	33,5	175,6	44	58	26	16,8	14

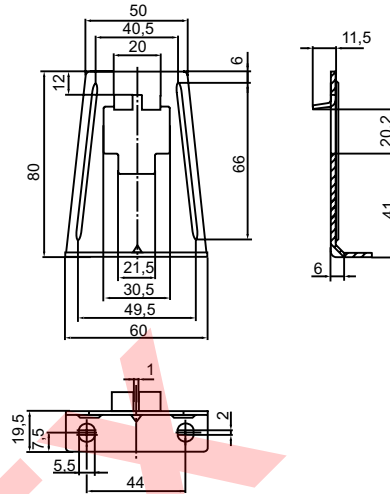
n = número de lugares de válvula

Los números de material marcados en negrita están disponibles en stock en el almacén central de Alemania. Para información más detallada, véase la cesta de la compra  
Catálogo de neumática, PDF online, estado 2016-08-23, © AVENTICS S.à r.l., reservado el derecho a modificaciones

**Serie TC08**  
 Accesorios

**Escuadra de fijación**


00109940

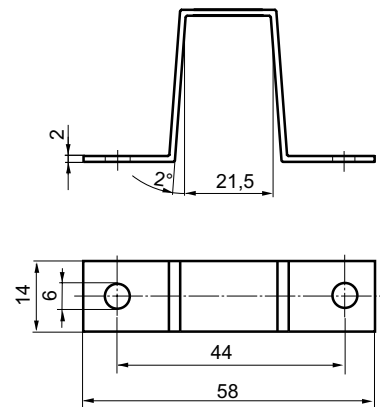


00132813

N° de material	Tipo	Peso [kg]	Cantidad de pedido [Unidades]						
<b>1821332048</b>	Escuadra de fijación	0,075	1						
Por regleta de conexión colectiva se necesitan 2 fijaciones.									

**Estribo de fijación**


00109941



00132814

Los números de material marcados en negrita están disponibles en stock en el almacén central de Alemania. Para información más detallada, véase la cesta de la compra  
 Catálogo de neumática, PDF online, estado 2016-08-23, © AVENTICS S.à r.l., reservado el derecho a modificaciones

Válvulas direccionales ► Accionamiento eléctrico

**Serie TC08**  
Accesorios

N° de material	Tipo	Peso [kg]	Cantidad de pedido [Unidades]						
<b>1821332049</b>	Estribo de fijación	0,024	1						
Por regleta de conexión colectiva se necesitan 2 fijaciones.									

SIDEX

AVENTICS GmbH  
Ulmer Straße 4  
30880 Laatzen, GERMANY  
Phone +49 511 2136-0  
Fax +49 511 2136-269  
www.aventics.com  
info@aventics.com

**AVENTICS** 

Encontrará más direcciones en  
[www.aventics.com/contact](http://www.aventics.com/contact)

SIDEX

Utilice los productos AVENTICS representados exclusivamente en el ámbito industrial. Lea detenidamente y por completo la documentación del producto antes de utilizarlo. Tenga en cuenta las prescripciones y leyes vigentes del correspondiente país. Al integrar el producto en aplicaciones, tenga en cuenta las especificaciones del fabricante de la instalación sobre la aplicación segura de los productos. Los datos indicados sirven solo para describir el producto. De nuestras especificaciones no puede derivarse ninguna declaración sobre cierta composición o idoneidad para un cierto fin de empleo. Las especificaciones no liberan al usuario de las propias evaluaciones y verificaciones. Hay que tener en cuenta que los productos están sometidos a un proceso natural de desgaste y envejecimiento.

23-08-2016

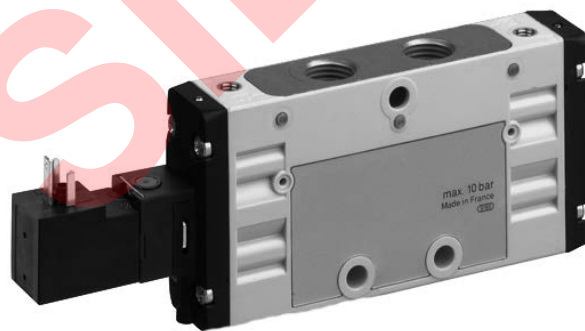
En la portada se representa una configuración a modo de ejemplo. Por lo tanto, el producto entregado puede diferir de la representación. Modificaciones reservadas. © AVENTICS S.à r.l., también para el caso de solicitudes de derechos protegidos. Nos reservamos todas las capacidades dispositivas tales como derechos de copia y de cesión PDF online

# AVENTICS®

Válvulas direccionales ▶ Accionamiento eléctrico

## Serie TC15 - inch

Folleto de catálogo






Válvulas direccionales ▶ Accionamiento eléctrico

## Serie TC15 - inch

	<p>Válvula distribuidora 2x3/2, Serie TC15 - inch</p> <p>▶ Qn = 1100 l/min ▶ Anchura de válvula de pilotaje previo: 15 mm ▶ Conexión tubo ▶ conexión de aire comprimido salida: 1/4-18 NPTF ▶ Conexión eléct.: Enchufe, ISO 15217, forma C ▶ Accionamiento auxiliar manual: encajando ▶ biestable</p>	4
	<p>Válvula distribuidora 2x3/2, Serie TC15</p> <p>▶ Qn = 1100 l/min ▶ Anchura de válvula de pilotaje previo: 15 mm ▶ Conexión tubo ▶ conexión de aire comprimido salida: 1/4-18 NPTF ▶ Conexión eléct.: Enchufe, ISO 15217, forma C ▶ Accionamiento auxiliar manual: encajando ▶ biestable</p>	8
	<p>Válvula distribuidora 5/2, Serie TC15 - inch</p> <p>▶ Qn = 1500 l/min ▶ Anchura de válvula de pilotaje previo: 15 mm ▶ Conexión tubo ▶ conexión de aire comprimido salida: 1/4-18 NPTF ▶ Conexión eléct.: Enchufe, ISO 15217, forma C ▶ Accionamiento auxiliar manual: encajando ▶ monoestable</p>	12
	<p>Válvula distribuidora 5/2, Serie TC15</p> <p>▶ Qn = 1500 l/min ▶ Anchura de válvula de pilotaje previo: 15 mm ▶ Conexión tubo ▶ conexión de aire comprimido salida: 1/4-18 NPTF ▶ Conexión eléct.: Enchufe, ISO 15217, forma C ▶ Accionamiento auxiliar manual: encajando ▶ monoestable, biestable</p>	19
	<p>Válvula distribuidora 5/3, Serie TC15 - inch</p> <p>▶ Qn = 1300 l/min ▶ Anchura de válvula de pilotaje previo: 15 mm ▶ Conexión tubo ▶ conexión de aire comprimido salida: 1/4-18 NPTF ▶ Conexión eléct.: Enchufe, ISO 15217, forma C ▶ Accionamiento auxiliar manual: encajando ▶ biestable</p>	25
	<p>Válvula distribuidora 5/3, Serie TC15</p> <p>▶ Qn = 1300 l/min ▶ Anchura de válvula de pilotaje previo: 15 mm ▶ Conexión tubo ▶ conexión de aire comprimido salida: 1/4-18 NPTF ▶ Conexión eléct.: Enchufe, ISO 15217, forma C ▶ Accionamiento auxiliar manual: encajando ▶ biestable</p>	29
<b>Accesorios</b>		
	<p>Conector eléctrico con cable, Serie CN1</p> <p>▶ ISO 15217, forma C ▶ con cable ▶ 8 mm</p>	33
	<p>Conector eléctrico, Serie CN1</p> <p>▶ 8 mm ▶ ISO 15217, forma C ▶ Conector eléctrico, forma C</p>	34
	<p>Bobina, Serie CO1</p> <p>▶ Forma C, juego de bobinas ▶ Anchura de bobina 15 mm</p>	37
	<p>Regleta de conexión en batería, Serie TC15</p>	38

Los números de material marcados en negrita están disponibles en stock en el almacén central de Alemania. Para información más detallada, véase la cesta de la compra  
 Catálogo de neumática, PDF online, estado 2016-08-23, © AVENTICS S.à r.l., reservado el derecho a modificaciones

Válvulas direccionales ▶ Accionamiento eléctrico  
**Serie TC15 - inch**

	Escuadra de fijación	<b>44</b>
	Estribo de fijación	<b>45</b>
	Juego de fijaciones para regleta soporte DIN ▶ tipo A ▶ tamaño de construcción:26 mm	<b>45</b>

SIDEX



### Válvula distribuidora 2x3/2, Serie TC15 - inch

▶ Qn = 1100 l/min ▶ Anchura de válvula de pilotaje previo: 15 mm ▶ Conexión tubo ▶ conexión de aire comprimido salida: 1/4-18 NPTF ▶ Conexión eléct.: Enchufe, ISO 15217, forma C ▶ Accionamiento auxiliar manual: encajando ▶ biestable



00137811

Tipo	Válvula de corredera manual, sin intersecciones
Principio de obturación	hermetizante suave
Montaje en regleta de conexión en batería	Regleta P
Presión de funcionamiento mín./máx.	Véase la tabla más abajo
Presión de pilotaje mín./máx.	3 bar / 10 bar
Temperatura ambiente mín./máx.	-10 °C / +50 °C
Temperatura del medio mín./máx.	-10 °C / +50 °C
Fluido	Aire comprimido
Tamaño de partículas máx.	5 µm
Contenido de aceite del aire comprimido	0 mg/m³ - 5 mg/m³
Caudal nominal Qn	1100 l/min
Conexión de aire comprimido	según ANSI B1.20.3
Norma conexión eléct.	ISO 15217
Tipo de protección Con conexión	IP65
Duración de conexión	100 %
Tiempo de conexión típ.	12 ms
Tiempo de desconexión típ.	16 ms
Par de apriete del tornillo de fijación	2,5 Nm
Tolerancia de par de apriete	±0,2
Peso	0,278 kg
Materiales:	
Carcasa	Poliamida, reforzada con fibras de vidrio
Juntas	Caucho de acrílnitrilo butadieno; Caucho de nitrilo-butadieno hidrogenado
Placa frontal	Poliamida, reforzada con fibras de vidrio
Casquillo roscado	Latón, cromado; Zinc fundido a presión, niquelado

#### Observaciones técnicas

- La presión de pilotaje mín. debe alcanzarse, ya que, de lo contrario, podrían producirse conexiones erróneas y, dado el caso, un fallo de válvulas.
- El punto de condensación de presión se debe situar como mínimo 15 °C por debajo de la temperatura ambiental y del medio, y debe ser como máx. de 3 °C.
- El contenido de aceite del aire comprimido debe permanecer constante durante toda la vida útil.
- Utilice sólo aceites permitidos por AVENTICS, véase capítulo "Información técnica".

DC	Tensión de servicio		Tolerancia de tensión		Consumo de potencia	Potencia de conexión		Capacidad de retención	
	AC 50 Hz	AC 60 Hz	AC 50 Hz	AC 60 Hz	DC	AC 50 Hz	AC 60 Hz	AC 50 Hz	AC 60 Hz
					W	VA	VA	VA	VA
12 V	-	-	-10% / +10%	-10% / +10%	2	-	-	-	-
-	110 V	110 V	-10% / +10%	-10% / +10%	-	2,2	2	1,6	1,4
-	230 V	230 V	-10% / +10%	-10% / +10%	-	2,2	2	1,6	1,4

	AAM	Conexión de aire comprimido				Tensión de servicio			N° de material
		entrada	salida	Escape	Conexión de pilotaje	DC	AC 50 Hz	AC 60 Hz	
	NC/NC	1/4-18 NPTF	1/4-18 NPTF	1/4-18 NPTF	-	12 V	-	-	R422102235
						-	110 V	110 V	R422102237
						-	230 V	230 V	R422102238

Los números de material marcados en negrita están disponibles en stock en el almacén central de Alemania. Para información más detallada, véase la cesta de la compra  
Catálogo de neumática, PDF online, estado 2016-08-23, © AVENTICS S.à r.l., reservado el derecho a modificaciones

Válvulas direccionales ▶ Accionamiento eléctrico

**Válvula distribuidora 2x3/2, Serie TC15 - inch**

▶ Qn = 1100 l/min ▶ Anchura de válvula de pilotaje previo: 15 mm ▶ Conexión tubo ▶ conexión de aire comprimido salida: 1/4-18 NPTF ▶ Conexión electr.: Enchufe, ISO 15217, forma C ▶ Accionamiento auxiliar manual: encajando ▶ biestable

		AAM	Conexión de aire comprimido				Tensión de servicio			N° de material
			entrada	salida	Escape	Conexión de pilotaje	DC	AC 50 Hz	AC 60 Hz	
	NA/NA		1/4-18 NPTF	1/4-18 NPTF	1/4-18 NPTF	-	12 V - -	- 110 V 230 V	- 110 V 230 V	R422102239 R422102241 R422102242
	NC/NA		1/4-18 NPTF	1/4-18 NPTF	1/4-18 NPTF	-	12 V - -	- 110 V 230 V	- 110 V 230 V	R422102243 R422102245 R422102246
	NC/NC		1/4-18 NPTF	1/4-18 NPTF	1/4-18 NPTF	M5	12 V - -	- 110 V 230 V	- 110 V 230 V	R422102247 R422102249 R422102250
	NA/NA		1/4-18 NPTF	1/4-18 NPTF	1/4-18 NPTF	M5	12 V - -	- 110 V 230 V	- 110 V 230 V	R422102251 R422102253 R422102254
	NC/NA		1/4-18 NPTF	1/4-18 NPTF	1/4-18 NPTF	M5	12 V - -	- 110 V 230 V	- 110 V 230 V	R422102255 R422102257 R422102258

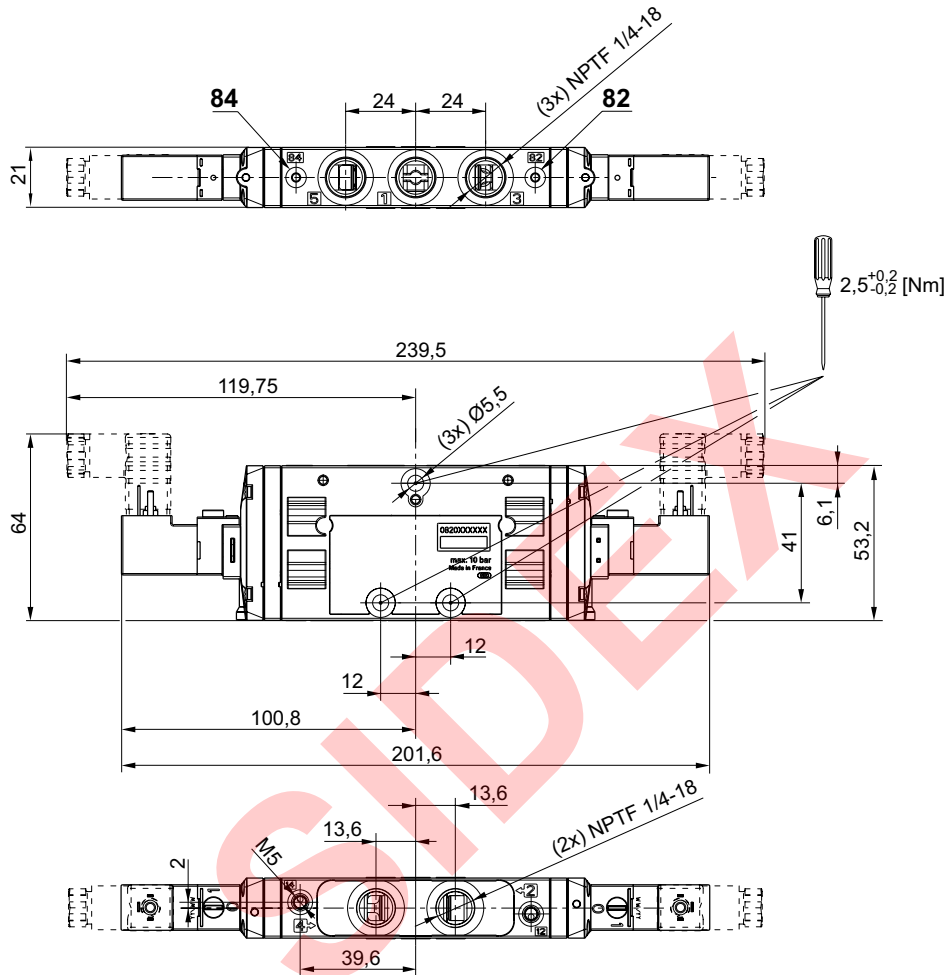
N° de material	Consumo de potencia	Capacidad de retención	Capacidad de retención	Potencia de conexión		Valor guía de caudal		Resistencia nominal	Presión de funcionamiento mín/máx	Obs.
				AC 50 Hz	AC 60 Hz	b	C			
				[W]	[VA]	[VA]	[VA]			
R422102235	2	-	-	-	-					
R422102237	-	1,6	1,4	2,2	2	0,25	5,9	185	3 / 10	1)
R422102238	-	1,6	1,4	2,2	2					
R422102239	2	-	-	-	-					
R422102241	-	1,6	1,4	2,2	2	0,25	5,9	185	3 / 10	1)
R422102242	-	1,6	1,4	2,2	2					
R422102243	2	-	-	-	-					
R422102245	-	1,6	1,4	2,2	2	0,25	5,9	185	3 / 10	1)
R422102246	-	1,6	1,4	2,2	2					
R422102247	2	-	-	-	-					
R422102249	-	1,6	1,4	2,2	2	0,25	5,9	185	-0,95 / 10	2)
R422102250	-	1,6	1,4	2,2	2					
R422102251	2	-	-	-	-					
R422102253	-	1,6	1,4	2,2	2	0,25	5,9	185	-0,95 / 10	2)
R422102254	-	1,6	1,4	2,2	2					
R422102255	2	-	-	-	-					
R422102257	-	1,6	1,4	2,2	2	0,25	5,9	185	-0,95 / 10	2)
R422102258	-	1,6	1,4	2,2	2					

AAM = accionamiento auxiliar manual  
 1) Pilotaje: interior  
 2) Pilotaje: exterior  
 Caudal nominal Qn a 6 bar y Δp = 1 bar

### Válvula distribidora 2x3/2, Serie TC15 - inch

▶ Qn = 1100 l/min ▶ Anchura de válvula de pilotaje previo: 15 mm ▶ Conexión tubo ▶ conexión de aire comprimido salida: 1/4-18 NPTF ▶ Conexión electr.: Enchufe, ISO 15217, forma C ▶ Accionamiento auxiliar manual: encajando ▶ biestable

Dimensiones en mm



00136326

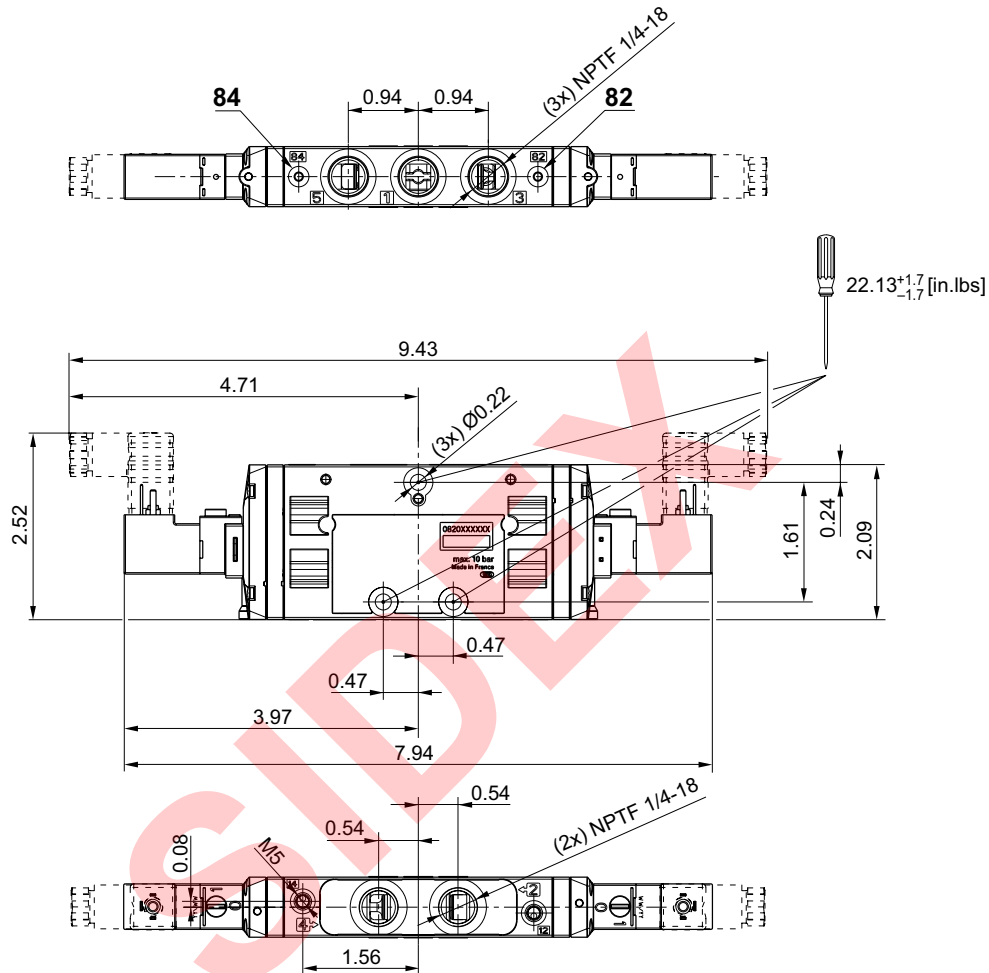
Los números de material marcados en negrita están disponibles en stock en el almacén central de Alemania. Para información más detallada, véase la cesta de la compra  
Catálogo de neumática, PDF online, estado 2016-08-23, © AVENTICS S.à r.l., reservado el derecho a modificaciones

Válvulas direccionales ▶ Accionamiento eléctrico

Válvula distribuidora 2x3/2, Serie TC15 - inch

▶ Qn = 1100 l/min ▶ Anchura de válvula de pilotaje previo: 15 mm ▶ Conexión tubo ▶ conexión de aire comprimido salida: 1/4-18 NPTF ▶ Conexión eléct.: Enchufe, ISO 15217, forma C ▶ Accionamiento auxiliar manual: encajando ▶ biestable

Dimensiones en pulgadas



00134384

### Válvula distribuidora 2x3/2, Serie TC15

▶ Qn = 1100 l/min ▶ Anchura de válvula de pilotaje previo: 15 mm ▶ Conexión tubo ▶ conexión de aire comprimido salida: 1/4-18 NPTF ▶ Conexión eléct.: Enchufe, ISO 15217, forma C ▶ Accionamiento auxiliar manual: encajando ▶ biestable



00137811

Tipo	Válvula de corredera manual, sin intersecciones
Principio de obturación	hermetizante suave
Montaje en regleta de conexión en batería	Regleta P
Presión de funcionamiento mín./máx.	Véase la tabla más abajo
Presión de pilotaje mín./máx.	3 bar / 10 bar
Temperatura ambiente mín./máx.	-10 °C / +50 °C
Temperatura del medio mín./máx.	-10 °C / +50 °C
Fluido	Aire comprimido
Tamaño de partículas máx.	5 µm
Contenido de aceite del aire comprimido	0 mg/m³ - 5 mg/m³
Caudal nominal Qn	1100 l/min
Conexión de aire comprimido	según ANSI B1.20.3
Norma conexión eléct.	ISO 15217
Tipo de protección Con conexión	IP65
Duración de conexión	100 %
Tiempo de conexión típ.	12 ms
Tiempo de desconexión típ.	16 ms
Par de apriete del tornillo de fijación	2,5 Nm
Tolerancia de par de apriete	±0,2
Peso	0,278 kg
Materiales:	
Carcasa	Poliamida, reforzada con fibras de vidrio
Juntas	Caucho de acrilnitrilo butadieno; Caucho de nitrilo-butadieno hidrogenado
Placa frontal	Poliamida, reforzada con fibras de vidrio
Casquillo roscado	Latón, cromado; Zinc fundido a presión, niquelado

#### Observaciones técnicas

- La presión de pilotaje mín. debe alcanzarse, ya que, de lo contrario, podrían producirse conexiones erróneas y, dado el caso, un fallo de válvulas.
- El punto de condensación de presión se debe situar como mínimo 15 °C por debajo de la temperatura ambiental y del medio, y debe ser como máx. de 3 °C.
- El contenido de aceite del aire comprimido debe permanecer constante durante toda la vida útil.
- Utilice sólo aceites permitidos por AVENTICS, véase capítulo "Información técnica".

Tensión de servicio	Tolerancia de tensión		Consumo de potencia
	AC 50 Hz	AC 60 Hz	DC
24 V	-10% / +10%	-10% / +10%	W
			2

	AAM	Conexión de aire comprimido				Tensión de servicio	Consumo de potencia	Valor guía de caudal	N° de material	
		entrada	salida	Escape	Conexión de pilotaje					
						DC	DC	b		
							[W]			
	NC/NC		1/4-18 NPTF	1/4-18 NPTF	1/4-18 NPTF	-	24 V	2	0,25	R422102236

Los números de material marcados en negrita están disponibles en stock en el almacén central de Alemania. Para información más detallada, véase la cesta de la compra  
Catálogo de neumática, PDF online, estado 2016-08-23, © AVENTICS S.à r.l., reservado el derecho a modificaciones

Válvulas direccionales ▶ Accionamiento eléctrico

**Válvula distribuidora 2x3/2, Serie TC15**

▶ Qn = 1100 l/min ▶ Anchura de válvula de pilotaje previo: 15 mm ▶ Conexión tubo ▶ conexión de aire comprimido salida: 1/4-18 NPTF ▶ Conexión eléct.: Enchufe, ISO 15217, forma C ▶ Accionamiento auxiliar manual: encajando ▶ biestable

		AAM	Conexión de aire comprimido				Tensión de servicio	Consumo de potencia	Valor guía de caudal	N° de material
			entrada	salida	Escape	Conexión de pilotaje				
							DC	DC	b	
								[W]		
	NA/NA		1/4-18 NPTF	1/4-18 NPTF	1/4-18 NPTF	-	24 V	2	0,25	R422102240
	NC/NA		1/4-18 NPTF	1/4-18 NPTF	1/4-18 NPTF	-	24 V	2	0,25	R422102244
	NC/NC		1/4-18 NPTF	1/4-18 NPTF	1/4-18 NPTF	M5	24 V	2	0,25	R422102248
	NA/NA		1/4-18 NPTF	1/4-18 NPTF	1/4-18 NPTF	M5	24 V	2	0,25	R422102252
	NC/NA		1/4-18 NPTF	1/4-18 NPTF	1/4-18 NPTF	M5	24 V	2	0,25	R422102256

N° de material	Valor guía de caudal	Resistencia nominal	Presión de funcionamiento mín/máx	Obs.
	C			
	[l/(s*bar)]	[Ω]	[bar]	
R422102236	5,9	185	3 / 10	1)
R422102240	5,9	185	3 / 10	1)
R422102244	5,9	185	3 / 10	1)
R422102248	5,9	185	-0,95 / 10	2)
R422102252	5,9	185	-0,95 / 10	2)
R422102256	5,9	185	-0,95 / 10	2)

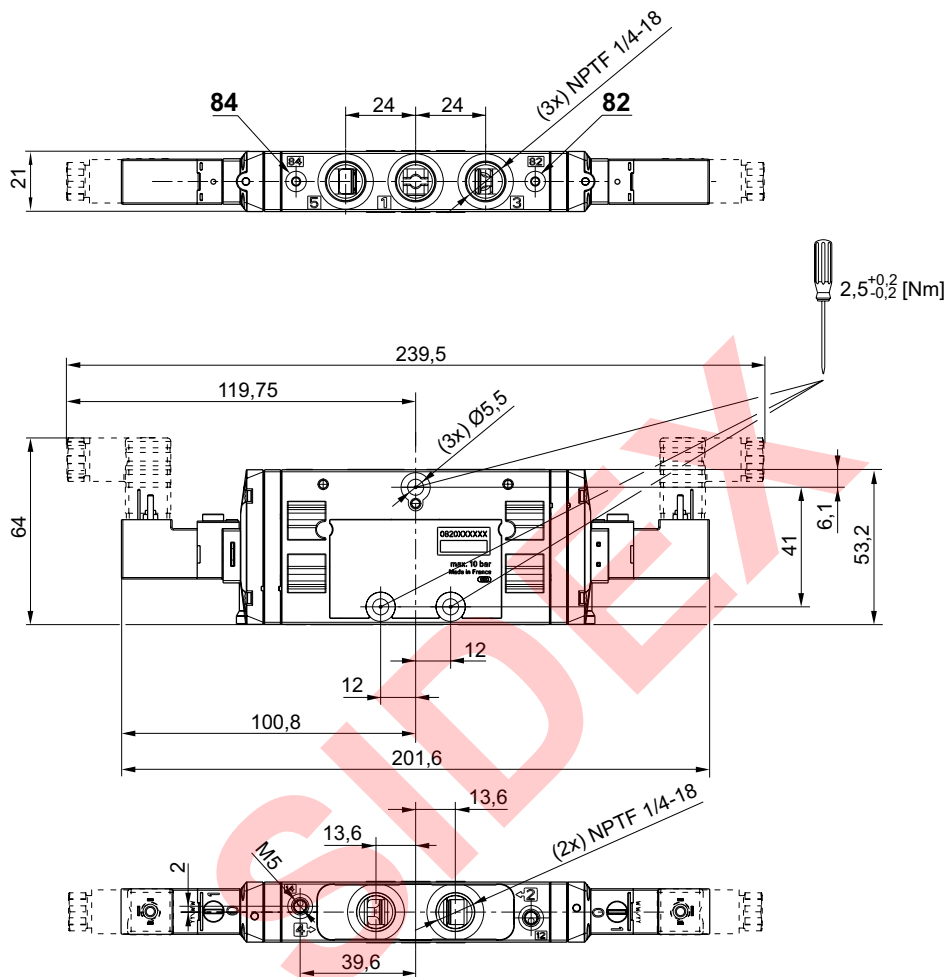
AAM = accionamiento auxiliar manual  
 1) Pilotaje: interior  
 2) Pilotaje: exterior  
 Caudal nominal Qn a 6 bar y Δp = 1 bar

Los números de material marcados en negrita están disponibles en stock en el almacén central de Alemania. Para información más detallada, véase la cesta de la compra  
 Catálogo de neumática, PDF online, estado 2016-08-23, © AVENTICS S.à r.l., reservado el derecho a modificaciones

**Válvula distribuidora 2x3/2, Serie TC15**

▶ Qn = 1100 l/min ▶ Anchura de válvula de pilotaje previo: 15 mm ▶ Conexión tubo ▶ conexión de aire comprimido salida: 1/4-18 NPTF ▶ Conexión eléct.: Enchufe, ISO 15217, forma C ▶ Accionamiento auxiliar manual: encajando ▶ biestable

Dimensiones en mm



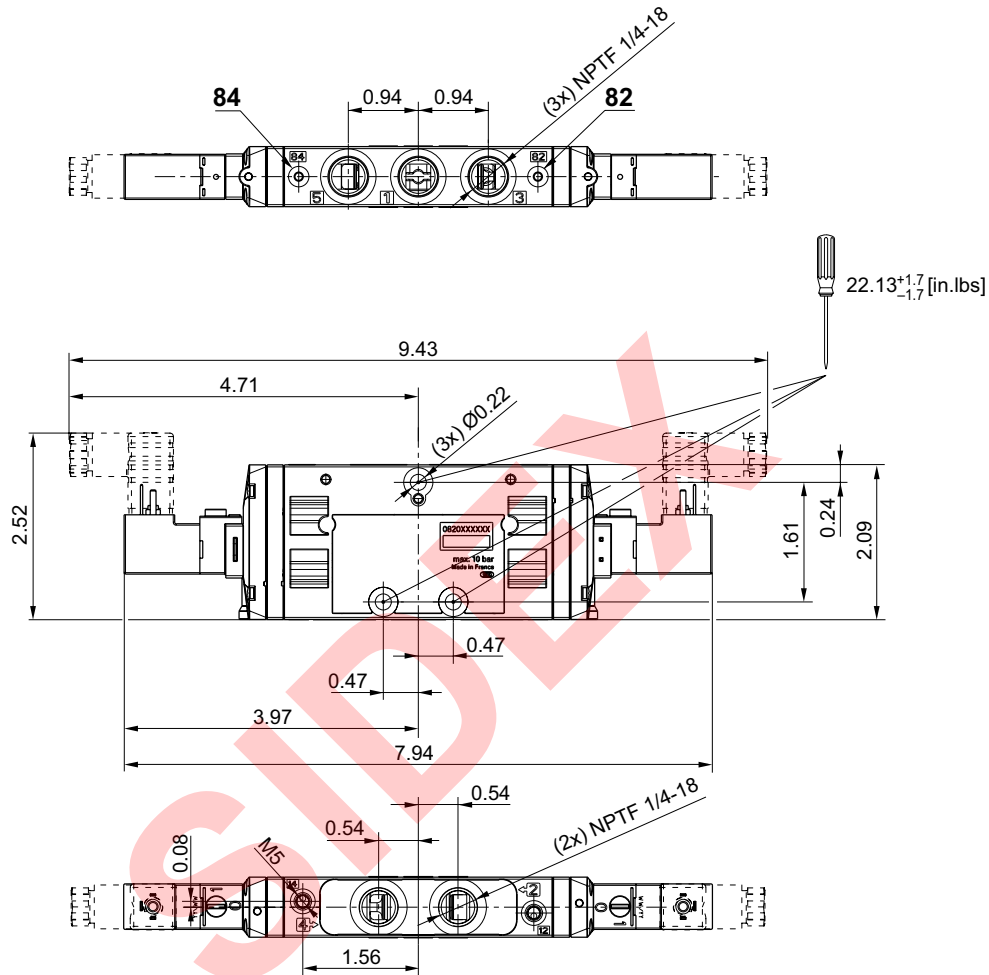
00136326

Válvulas direccionales ▶ Accionamiento eléctrico

Válvula distribuidora 2x3/2, Serie TC15

▶ Qn = 1100 l/min ▶ Anchura de válvula de pilotaje previo: 15 mm ▶ Conexión tubo ▶ conexión de aire comprimido salida: 1/4-18 NPTF ▶ Conexión eléct.: Enchufe, ISO 15217, forma C ▶ Accionamiento auxiliar manual: encajando ▶ biestable

Dimensiones en pulgadas



00134384



### Válvula distribuidora 5/2, Serie TC15 - inch

▶ Qn = 1500 l/min ▶ Anchura de válvula de pilotaje previo: 15 mm ▶ Conexión tubo ▶ conexión de aire comprimido salida: 1/4-18 NPTF ▶ Conexión eléct.: Enchufe, ISO 15217, forma C ▶ Accionamiento auxiliar manual: encajando ▶ monoestable



00137795

Tipo	Válvula de corredera manual, sin intersecciones
Principio de obturación	hermetizante suave
Montaje en regleta de conexión en batería	Regleta P
Presión de funcionamiento mín./máx.	Véase la tabla más abajo
Presión de pilotaje mín./máx.	Véase la tabla más abajo
Temperatura ambiente mín./máx.	-10 °C / +50 °C
Temperatura del medio mín./máx.	-10 °C / +50 °C
Fluido	Aire comprimido
Tamaño de partículas máx.	5 µm
Contenido de aceite del aire comprimido	0 mg/m³ - 5 mg/m³
Caudal nominal Qn	1500 l/min
Conexión de aire comprimido	según ANSI B1.20.3
Norma conexión eléct.	ISO 15217
Tipo de protección Con conexión	IP65
Duración de conexión	100 %
Par de apriete del tornillo de fijación	2,5 Nm
Peso	Véase la tabla más abajo
<b>Materiales:</b>	
Carcasa	Poliamida, reforzada con fibras de vidrio
Juntas	Caucho de acrilnitrilo butadieno; Caucho de nitrilo-butadieno hidrogenado
Placa frontal	Poliamida, reforzada con fibras de vidrio

#### Observaciones técnicas

- La presión de pilotaje mín. debe alcanzarse, ya que, de lo contrario, podrían producirse conexiones erróneas y, dado el caso, un fallo de válvulas.
- El punto de condensación de presión se debe situar como mínimo 15 °C por debajo de la temperatura ambiental y del medio, y debe ser como máx. de 3 °C.
- El contenido de aceite del aire comprimido debe permanecer constante durante toda la vida útil.
- Utilice sólo aceites permitidos por AVENTICS, véase capítulo "Información técnica".

Tensión de servicio			Tolerancia de tensión			Consumo de potencia	Potencia de conexión		Capacidad de retención	
DC	AC 50 Hz	AC 60 Hz	DC	AC 50 Hz	AC 60 Hz	DC	AC 50 Hz	AC 60 Hz	AC 50 Hz	AC 60 Hz
						W	VA	VA	VA	VA
12 V	-	-	-10% / +10%	-	-	2	-	-	-	-
-	110 V	110 V	-	-10% / +10%	-10% / +10%	-	2,2	2	1,6	1,4
-	230 V	230 V	-	-10% / +10%	-10% / +10%	-	2,2	2	1,6	1,4

Diagrama	AAM	Conexión de aire comprimido			Tensión de servicio			Consumo de potencia	Capacidad de retención	N° de material
		entrada	salida	Escape	DC	AC 50 Hz	AC 60 Hz			
								[W]	[VA]	
		1/4-18 NPTF	1/4-18 NPTF	1/4-18 NPTF	12 V	-	-	2	-	R422101248
					-	110 V	110 V	-	1,6	R422101250
					-	230 V	230 V	-	1,6	R422101251

Los números de material marcados en negrita están disponibles en stock en el almacén central de Alemania. Para información más detallada, véase la cesta de la compra  
Catálogo de neumática, PDF online, estado 2016-08-23, © AVENTICS S.à r.l., reservado el derecho a modificaciones

Válvulas direccionales ▶ Accionamiento eléctrico

**Válvula distribuidora 5/2, Serie TC15 - inch**

▶ Qn = 1500 l/min ▶ Anchura de válvula de pilotaje previo: 15 mm ▶ Conexión tubo ▶ conexión de aire comprimido salida: 1/4-18 NPTF ▶ Conexión eléct.: Enchufe, ISO 15217, forma C ▶ Accionamiento auxiliar manual: encajando ▶ monoestable

	AAM	Conexión de aire comprimido			Tensión de servicio			Consumo de potencia	Capacidad de retención	N° de material
		entrada	salida	Escape	DC	AC 50 Hz	AC 60 Hz	DC	AC 50 Hz	
								[W]	[VA]	
		1/4-18 NPTF	1/4-18 NPTF	1/4-18 NPTF	12 V - -	- 110 V 230 V	- 110 V 230 V	2 - -	- 1,6 1,6	R422101252 R422101254 R422101255
		1/4-18 NPTF	1/4-18 NPTF	1/4-18 NPTF	12 V - -	- 110 V 230 V	- 110 V 230 V	2 - -	- 1,6 1,6	R422101256 R422101258 R422101259
		1/4-18 NPTF	1/4-18 NPTF	1/4-18 NPTF	12 V - -	- 110 V 230 V	- 110 V 230 V	2 - -	- 1,6 1,6	R422101260 R422101262 R422101263
		1/4-18 NPTF	1/4-18 NPTF	1/4-18 NPTF	12 V - -	- 110 V 230 V	- 110 V 230 V	2 - -	- 1,6 1,6	R422101264 R422101266 R422101267
		1/4-18 NPTF	1/4-18 NPTF	1/4-18 NPTF	12 V - -	- 110 V 230 V	- 110 V 230 V	2 - -	- 1,6 1,6	R422101268 R422101270 R422101271

N° de material	Capacidad de retención		Potencia de conexión		Valor guía de caudal		Resistencia nominal	Presión de funcionamiento mín./máx	Presión de pilotaje mín./máx.	Tiempo de conexión	Tiempo de desconexión	Peso
	AC 60 Hz	AC 50 Hz	AC 60 Hz	b	C							
	[VA]	[VA]	[VA]	[l/(s*bar)]	[Ω]	[bar]						
R422101248	-	-	-	-	-	-	-	-	-	-	-	-
R422101250	1,4	2,2	2	0,33	6,8	185	2,5 / 10	2,5 / 10	21	22	0,235	
R422101251	1,4	2,2	2	-	-	-	-	-	-	-	-	-
R422101252	-	-	-	-	-	-	-	-	-	-	-	-
R422101254	1,4	2,2	2	0,33	6,8	185	-0,9 / 10	2,5 / 10	21	22	0,235	
R422101255	1,4	2,2	2	-	-	-	-	-	-	-	-	-
R422101256	-	-	-	-	-	-	-	-	-	-	-	-
R422101258	1,4	2,2	2	0,33	6,8	185	3 / 10	3 / 10	12	35	0,235	
R422101259	1,4	2,2	2	-	-	-	-	-	-	-	-	-
R422101260	-	-	-	-	-	-	-	-	-	-	-	-
R422101262	1,4	2,2	2	0,33	6,8	185	-0,9 / 10	3 / 10	12	35	0,235	
R422101263	1,4	2,2	2	-	-	-	-	-	-	-	-	-
R422101264	-	-	-	-	-	-	-	-	-	-	-	-
R422101266	1,4	2,2	2	0,33	6,8	185	2 / 10	2 / 10	10	10	0,263	
R422101267	1,4	2,2	2	-	-	-	-	-	-	-	-	-
R422101268	-	-	-	-	-	-	-	-	-	-	-	-
R422101270	1,4	2,2	2	0,33	6,8	185	-0,9 / 10	2 / 10	10	10	0,263	
R422101271	1,4	2,2	2	-	-	-	-	-	-	-	-	-

Los números de material marcados en negrita están disponibles en stock en el almacén central de Alemania. Para información más detallada, véase la cesta de la compra  
 Catálogo de neumática, PDF online, estado 2016-08-23, © AVENTICS S.à r.l., reservado el derecho a modificaciones

**Válvulas direccionales ▶ Accionamiento eléctrico**
**Válvula distribuidora 5/2, Serie TC15 - inch**

▶ Qn = 1500 l/min ▶ Anchura de válvula de pilotaje previo: 15 mm ▶ Conexión tubo ▶ conexión de aire comprimido salida: 1/4-18 NPTF ▶ Conexión eléct.: Enchufe, ISO 15217, forma C ▶ Accionamiento auxiliar manual: encajando ▶ monoestable

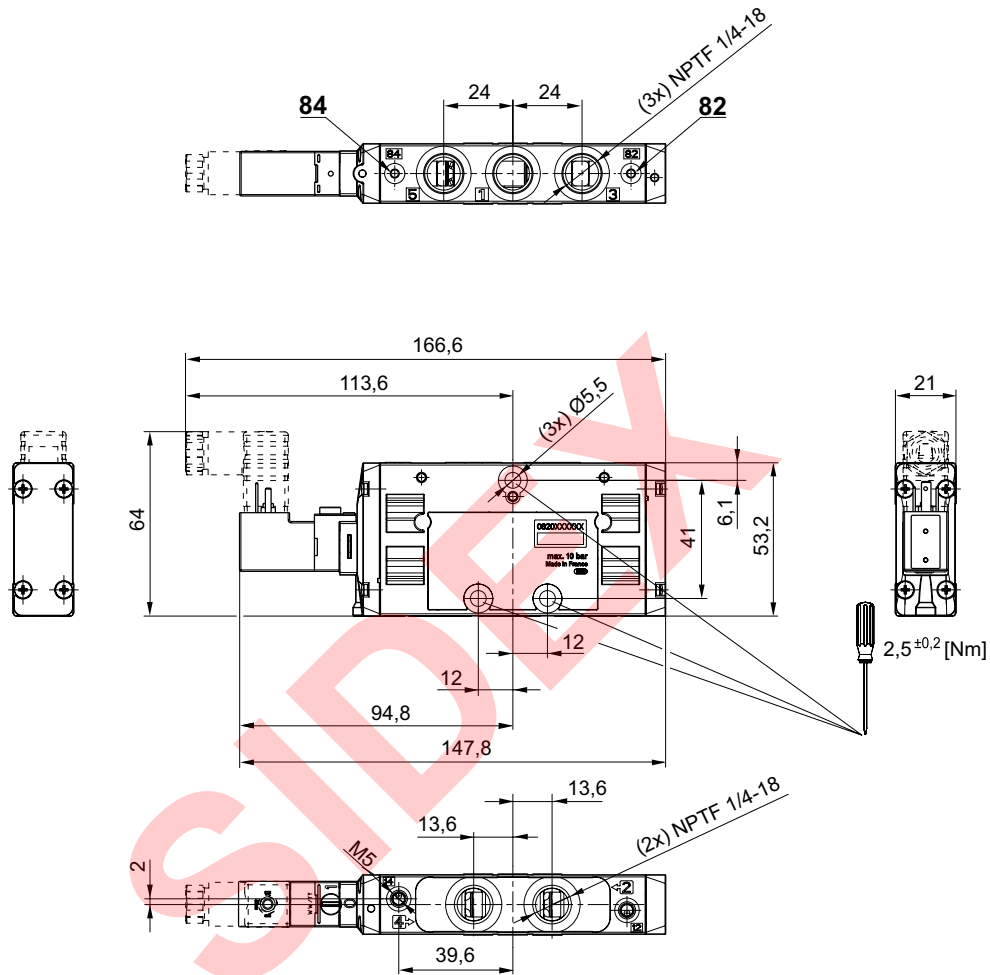
N° de material	Obs.
R422101248	
R422101250	1)
R422101251	
R422101252	
R422101254	2)
R422101255	
R422101256	
R422101258	1)
R422101259	
R422101260	
R422101262	2)
R422101263	
R422101264	
R422101266	1)
R422101267	
R422101268	
R422101270	2)
R422101271	
AAM = accionamiento auxiliar manual 1) Pilotaje: interior 2) Pilotaje: exterior Racor instantáneo: Latón, niquelado; Zinc fundido a presión, cromado Caudal nominal Qn a 6 bar y $\Delta p = 1$ bar	

Válvulas direccionales ▶ Accionamiento eléctrico

Válvula distribuidora 5/2, Serie TC15 - inch

▶ Qn = 1500 l/min ▶ Anchura de válvula de pilotaje previo: 15 mm ▶ Conexión tubo ▶ conexión de aire comprimido salida: 1/4-18 NPTF ▶ Conexión eléct.: Enchufe, ISO 15217, forma C ▶ Accionamiento auxiliar manual: encajando ▶ monoestable

Dimensiones en mm, monoestable

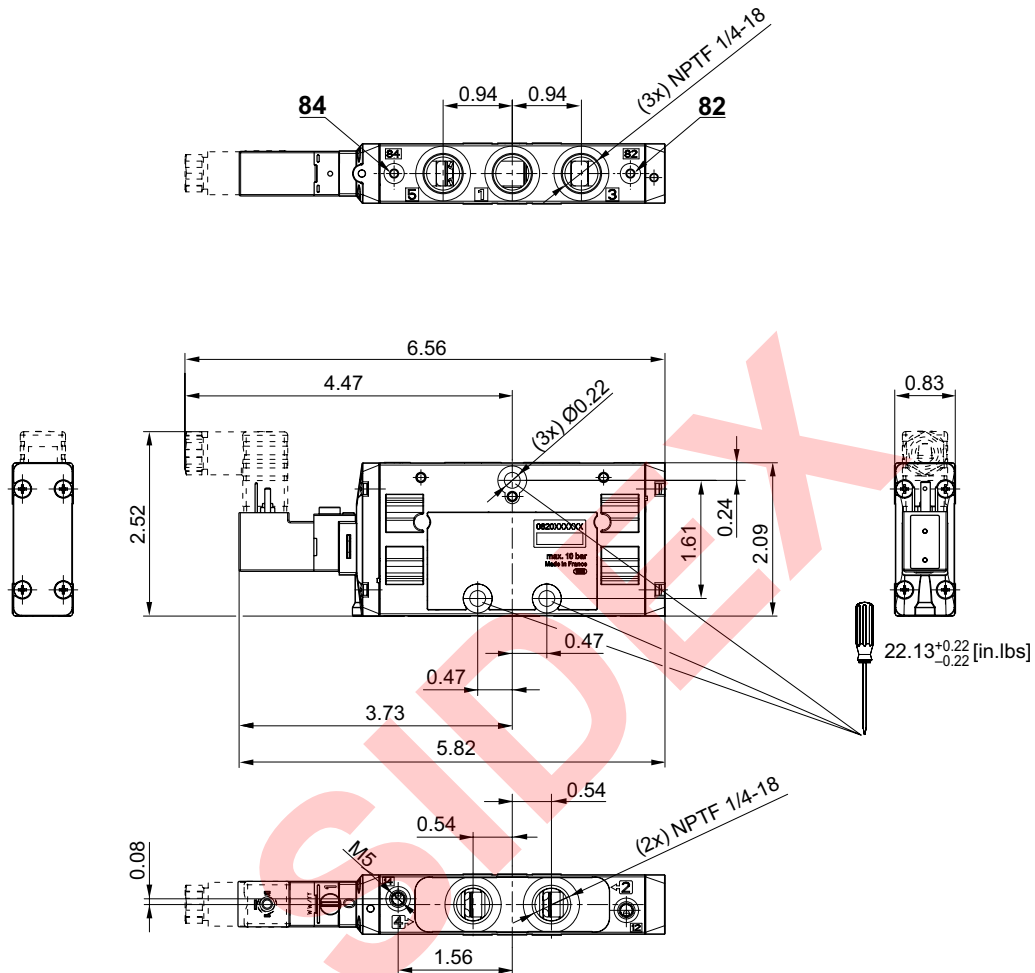


00127581

**Válvula distribuidora 5/2, Serie TC15 - inch**

▶ Qn = 1500 l/min ▶ Anchura de válvula de pilotaje previo: 15 mm ▶ Conexión tubo ▶ conexión de aire comprimido salida: 1/4-18 NPTF ▶ Conexión eléct.: Enchufe, ISO 15217, forma C ▶ Accionamiento auxiliar manual: encajando ▶ monoestable

Dimensiones en pulgadas, monoestable



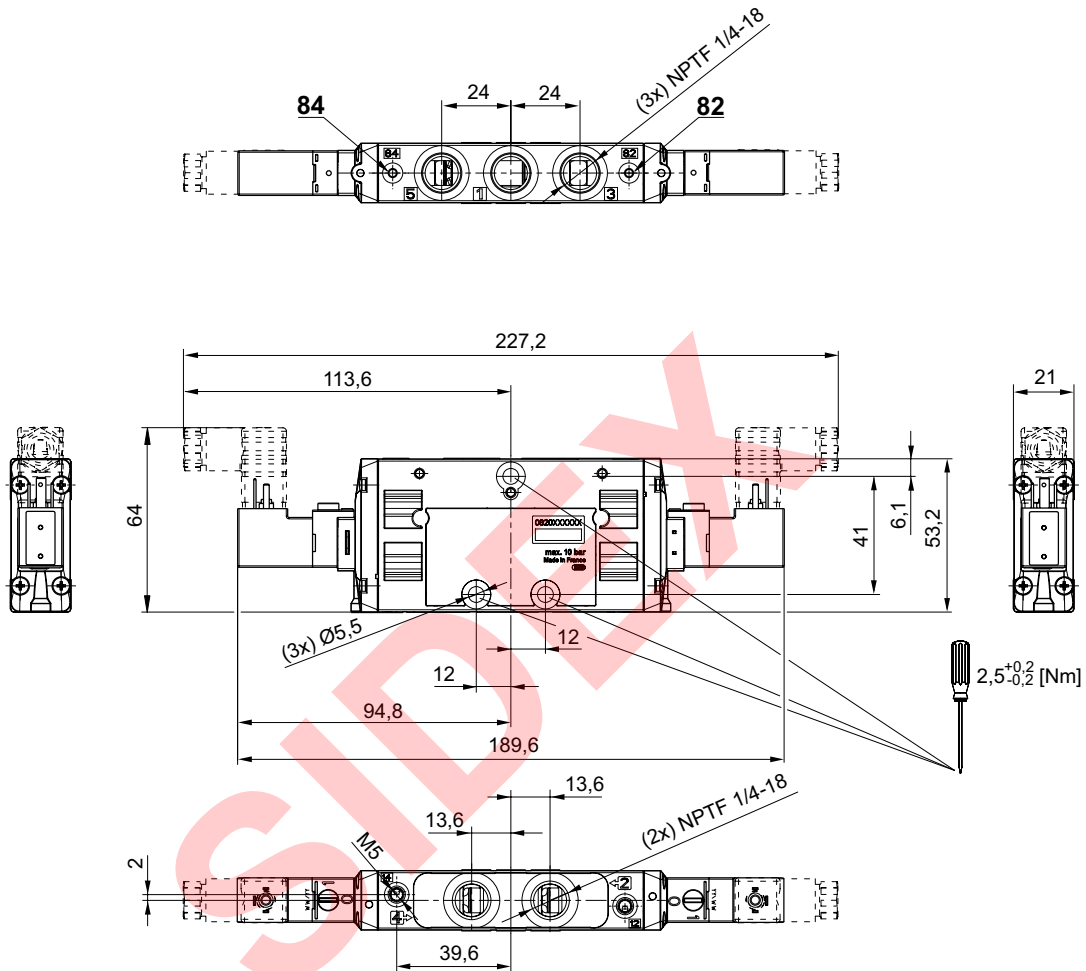
00127581\_a

Válvulas direccionales ▶ Accionamiento eléctrico

Válvula distribuidora 5/2, Serie TC15 - inch

▶ Qn = 1500 l/min ▶ Anchura de válvula de pilotaje previo: 15 mm ▶ Conexión tubo ▶ conexión de aire comprimido salida: 1/4-18 NPTF ▶ Conexión eléct.: Enchufe, ISO 15217, forma C ▶ Accionamiento auxiliar manual: encajando ▶ monoestable

Dimensiones en mm, biestable

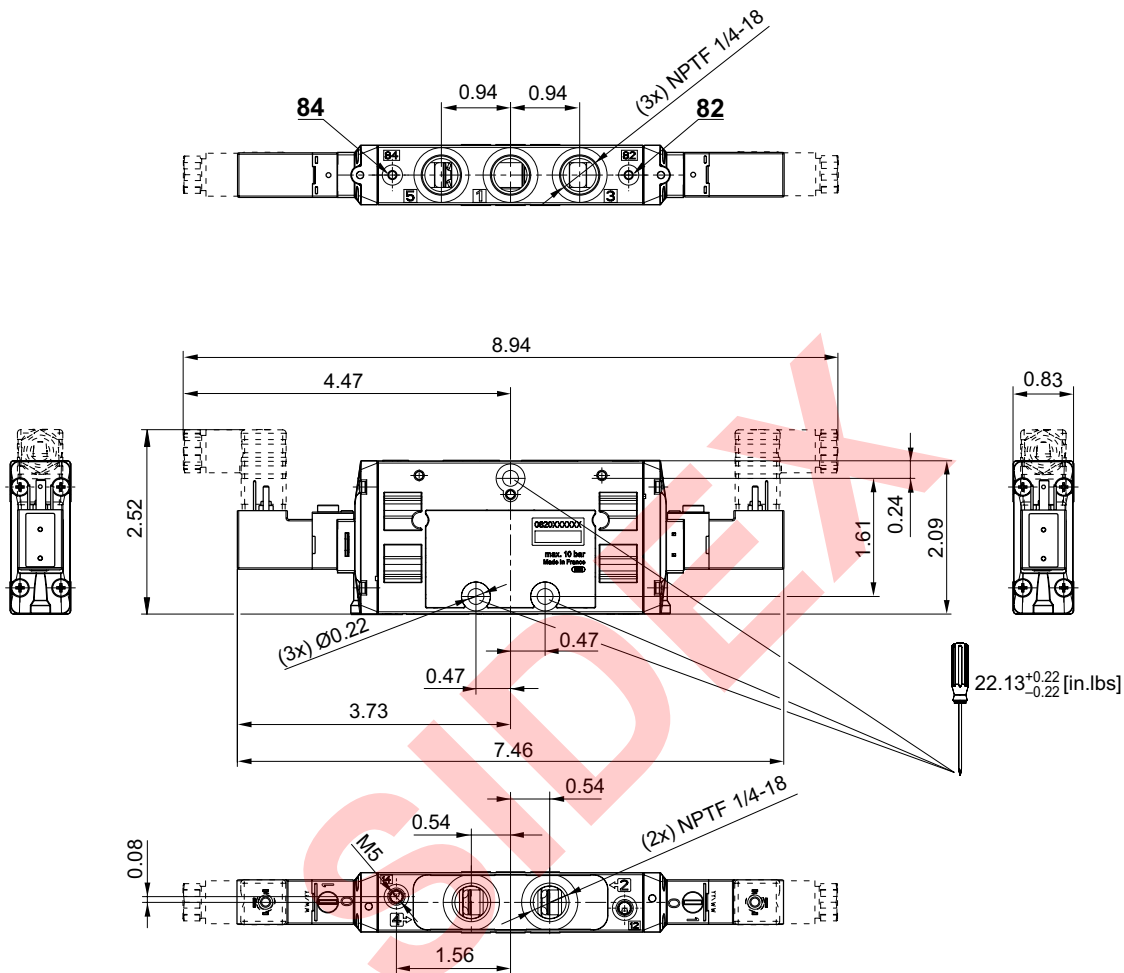


00127582

**Válvula distribuidora 5/2, Serie TC15 - inch**

▶ Qn = 1500 l/min ▶ Anchura de válvula de pilotaje previo: 15 mm ▶ Conexión tubo ▶ conexión de aire comprimido salida: 1/4-18 NPTF ▶ Conexión eléct.: Enchufe, ISO 15217, forma C ▶ Accionamiento auxiliar manual: encajando ▶ monoestable

Dimensiones en pulgadas, biestable



00127582\_a

## Válvulas direccionales ▶ Accionamiento eléctrico

### Válvula distribuidora 5/2, Serie TC15

▶ Qn = 1500 l/min ▶ Anchura de válvula de pilotaje previo: 15 mm ▶ Conexión tubo ▶ conexión de aire comprimido salida: 1/4-18 NPTF ▶ Conexión eléct.: Enchufe, ISO 15217, forma C ▶ Accionamiento auxiliar manual: encajando ▶ monoestable, biestable



00137795

Tipo	Válvula de corredera manual, sin intersecciones
Principio de obturación	hermetizante suave
Montaje en regleta de conexión en batería	Regleta P
Presión de funcionamiento mín./máx.	Véase la tabla más abajo
Presión de pilotaje mín./máx.	Véase la tabla más abajo
Temperatura ambiente mín./máx.	-10 °C / +50 °C
Temperatura del medio mín./máx.	-10 °C / +50 °C
Fluido	Aire comprimido
Tamaño de partículas máx.	5 µm
Contenido de aceite del aire comprimido	0 mg/m³ - 5 mg/m³
Caudal nominal Qn	1500 l/min
Conexión de aire comprimido	según ANSI B1.20.3
Norma conexión eléct.	ISO 15217
Tipo de protección Con conexión	IP65
Duración de conexión	100 %
Par de apriete del tornillo de fijación	2,5 Nm
Peso	Véase la tabla más abajo
Materiales:	
Carcasa	Poliamida, reforzada con fibras de vidrio
Juntas	Caucho de acrilnitrilo butadieno; Caucho de nitrilo-butadieno hidrogenado
Placa frontal	Poliamida, reforzada con fibras de vidrio

#### Observaciones técnicas

- La presión de pilotaje mín. debe alcanzarse, ya que, de lo contrario, podrían producirse conexiones erróneas y, dado el caso, un fallo de válvulas.
- El punto de condensación de presión se debe situar como mínimo 15 °C por debajo de la temperatura ambiental y del medio, y debe ser como máx. de 3 °C.
- El contenido de aceite del aire comprimido debe permanecer constante durante toda la vida útil.
- Utilice sólo aceites permitidos por AVENTICS, véase capítulo "Información técnica".

Tensión de servicio	Tolerancia de tensión	Consumo de potencia
DC	DC	DC
		W
24 V	-10% / +10%	2

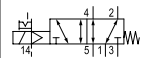

	AAM	Conexión de aire comprimido			Tensión de servicio	Consumo de potencia	Valor guía de caudal		N° de material
		entrada	salida	Escape			DC	b	
					DC	[W]	[l/(s*bar)]		
		1/4-18 NPTF	1/4-18 NPTF	1/4-18 NPTF	24 V	2	0,33	6,8	<b>R422101249</b>
		1/4-18 NPTF	1/4-18 NPTF	1/4-18 NPTF	24 V	2	0,33	6,8	<b>R422101253</b>
		1/4-18 NPTF	1/4-18 NPTF	1/4-18 NPTF	24 V	2	0,33	6,8	<b>R422101257</b>

Los números de material marcados en negrita están disponibles en stock en el almacén central de Alemania. Para información más detallada, véase la cesta de la compra  
 Catálogo de neumática, PDF online, estado 2016-08-23, © AVENTICS S.à r.l., reservado el derecho a modificaciones



**Válvula distribuidora 5/2, Serie TC15**

▶ Qn = 1500 l/min ▶ Anchura de válvula de pilotaje previo: 15 mm ▶ Conexión tubo ▶ conexión de aire comprimido salida: 1/4-18 NPTF ▶ Conexión electr.: Enchufe, ISO 15217, forma C ▶ Accionamiento auxiliar manual: encajando ▶ monoestable, biestable

	AAM	Conexión de aire comprimido			Tensión de servicio	Consumo de potencia	Valor guía de caudal		N° de material	
		entrada	salida	Escape			DC	b		C
		1/4-18 NPTF	1/4-18 NPTF	1/4-18 NPTF	24 V	2	0,33	6,8	R422101261	
		1/4-18 NPTF	1/4-18 NPTF	1/4-18 NPTF	24 V	2	0,33	6,8	R422101265	
		1/4-18 NPTF	1/4-18 NPTF	1/4-18 NPTF	24 V	2	0,33	6,8	R422101269	

N° de material	Resistencia nominal	Presión de funcionamiento mín/máx	Presión de pilotaje mín./máx.	Tiempo de conexión	Tiempo de desconexión	Peso	Obs.
	[Ω]	[bar]	[bar]	[ms]	[ms]	[kg]	
R422101249	185	2,5 / 10	2,5 / 10	21	22	0,235	1)
R422101253	185	-0,9 / 10	2,5 / 10	21	22	0,235	2)
R422101257	185	3 / 10	3 / 10	12	35	0,235	1)
R422101261	185	-0,9 / 10	3 / 10	12	35	0,235	2)
R422101265	185	2 / 10	2 / 10	10	10	0,263	1)
R422101269	185	-0,9 / 10	2 / 10	10	10	0,263	2)

AAM = accionamiento auxiliar manual

1) Pilotaje: interior

2) Pilotaje: exterior

Racor instantáneo: Latón, niquelado; Zinc fundido a presión, cromado

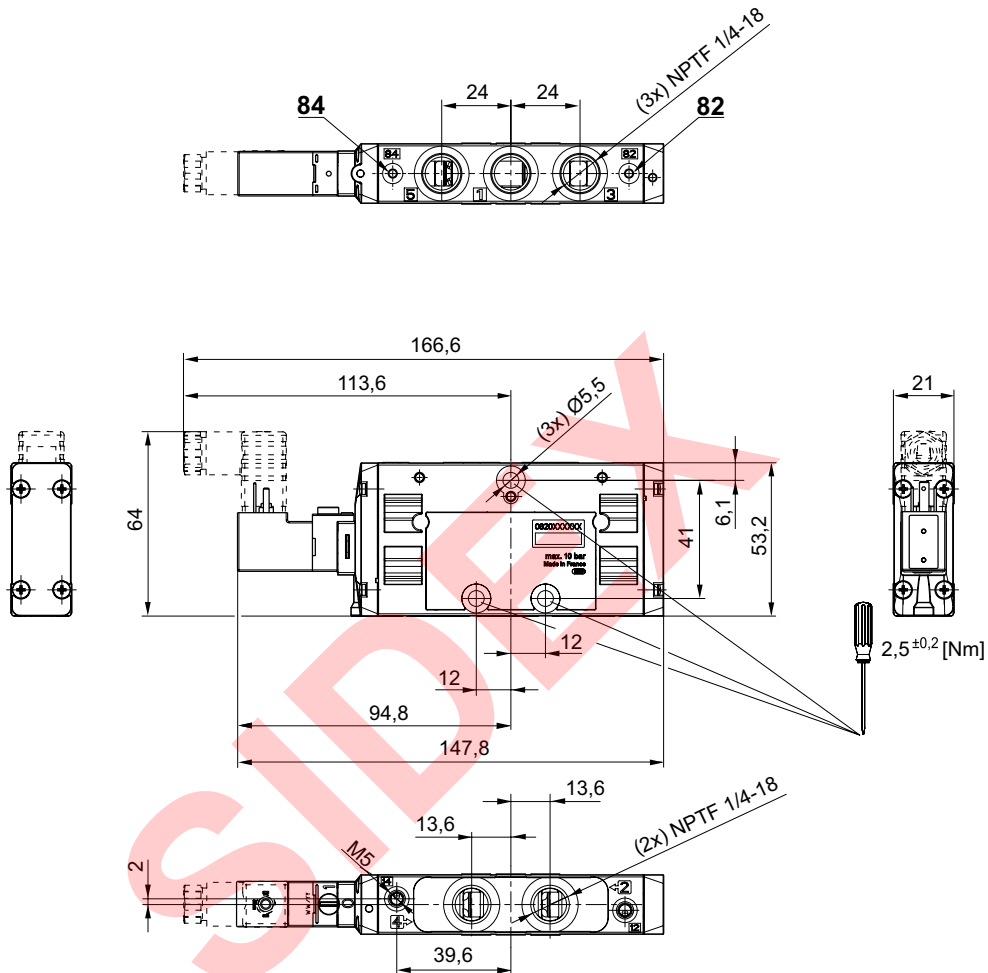
Caudal nominal Qn a 6 bar y Δp = 1 bar

Válvulas direccionales ▶ Accionamiento eléctrico

Válvula distribuidora 5/2, Serie TC15

▶ Qn = 1500 l/min ▶ Anchura de válvula de pilotaje previo: 15 mm ▶ Conexión tubo ▶ conexión de aire comprimido salida: 1/4-18 NPTF ▶ Conexión electr.: Enchufe, ISO 15217, forma C ▶ Accionamiento auxiliar manual: encajando ▶ monoestable, biestable

Dimensiones en mm, monoestable

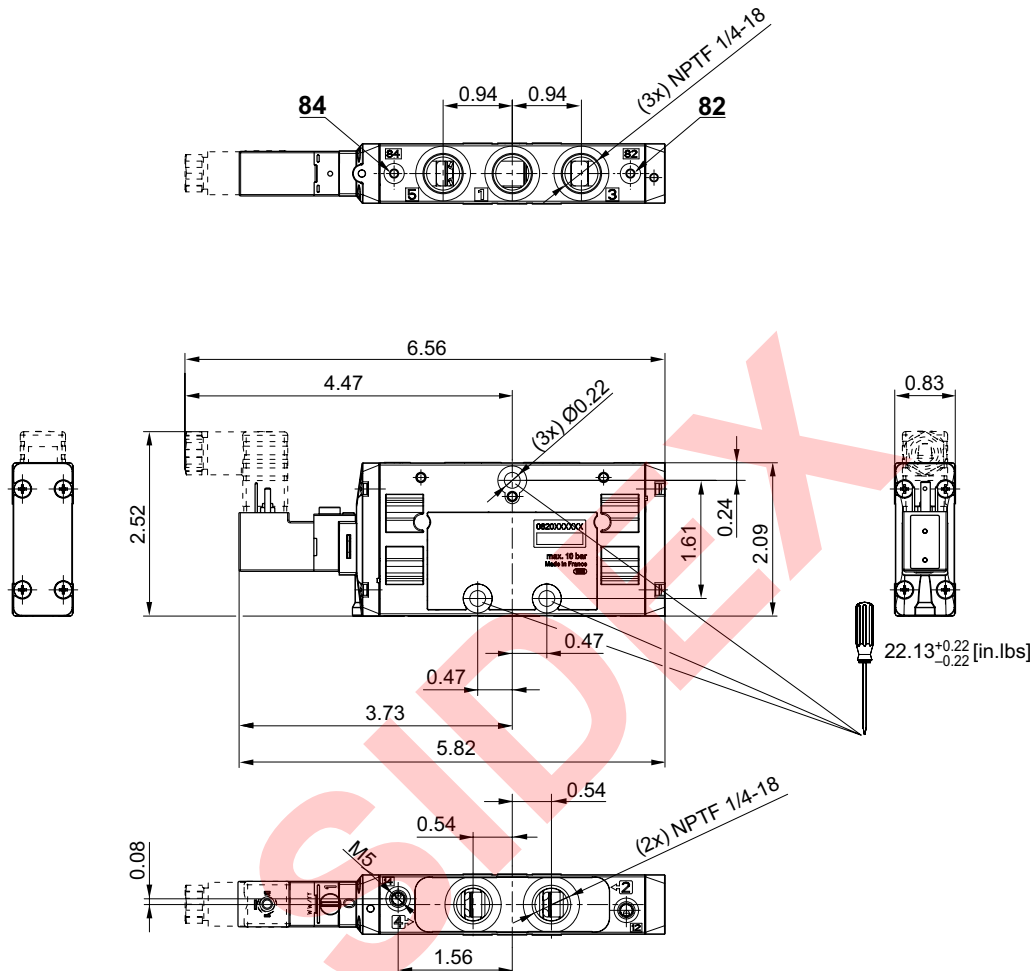


00127581

**Válvula distribuidora 5/2, Serie TC15**

▶ Qn = 1500 l/min ▶ Anchura de válvula de pilotaje previo: 15 mm ▶ Conexión tubo ▶ conexión de aire comprimido salida: 1/4-18 NPTF ▶ Conexión eléct.: Enchufe, ISO 15217, forma C ▶ Accionamiento auxiliar manual: encajando ▶ monoestable, biestable

Dimensiones en pulgadas, monoestable



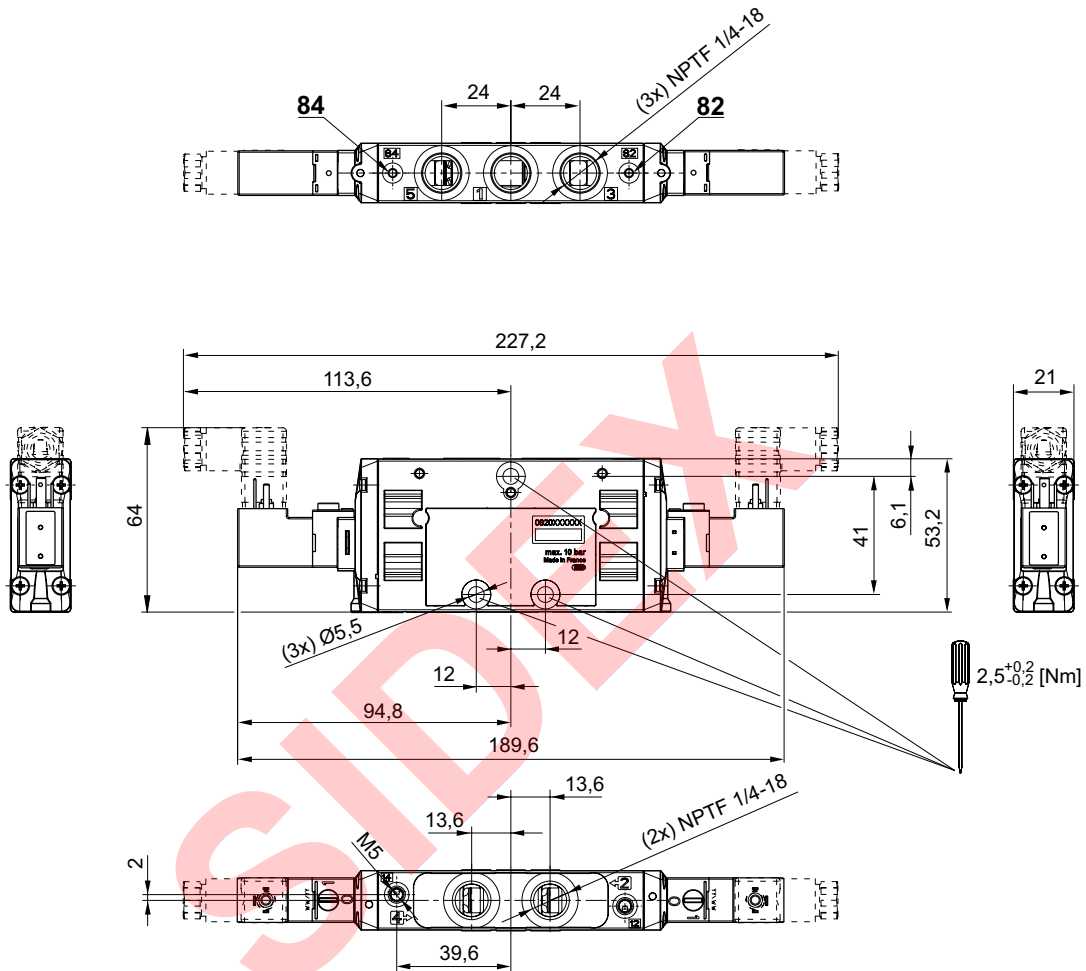
00127581\_a

Válvulas direccionales ▶ Accionamiento eléctrico

**Válvula distribuidora 5/2, Serie TC15**

▶ Qn = 1500 l/min ▶ Anchura de válvula de pilotaje previo: 15 mm ▶ Conexión tubo ▶ conexión de aire comprimido salida: 1/4-18 NPTF ▶ Conexión eléct.: Enchufe, ISO 15217, forma C ▶ Accionamiento auxiliar manual: encajando ▶ monoestable, biestable

Dimensiones en mm, biestable



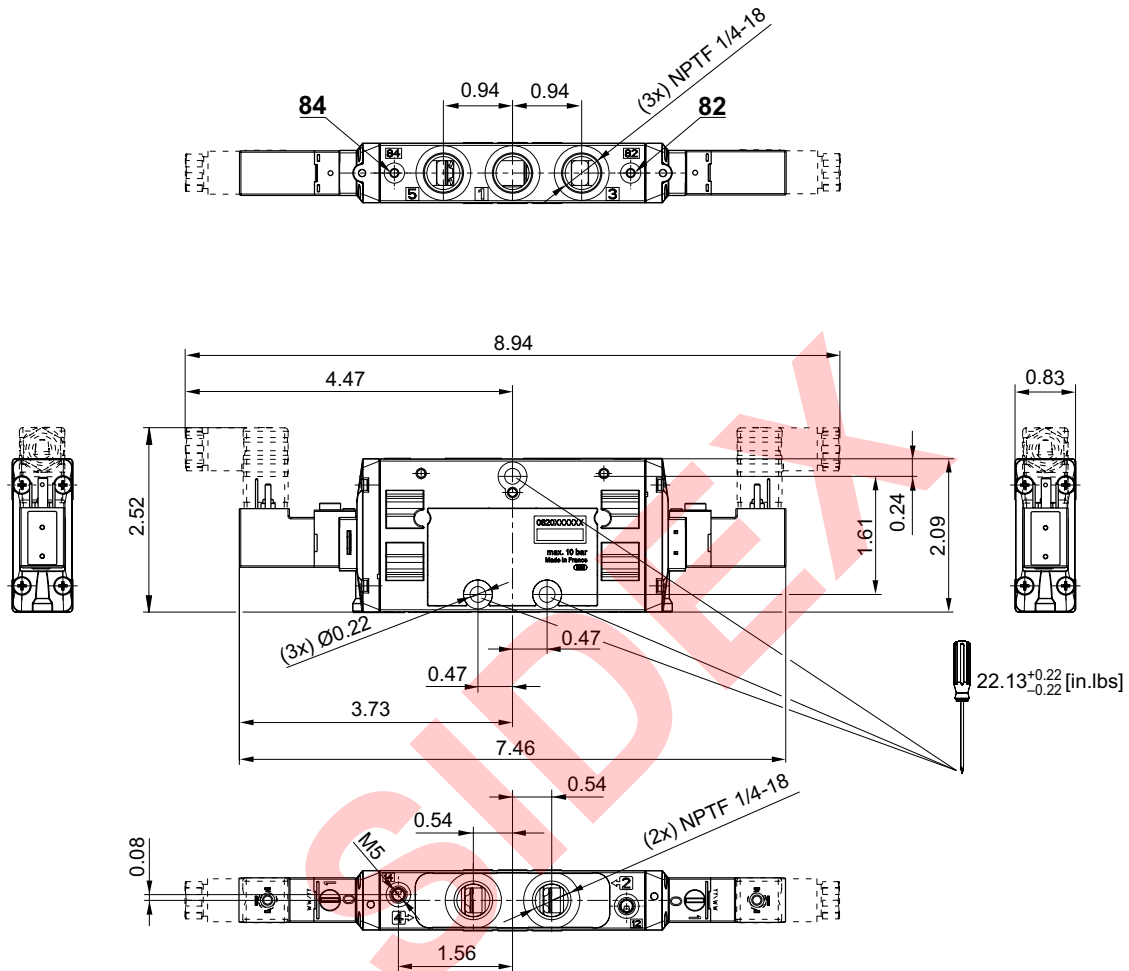
00127582

Los números de material marcados en negrita están disponibles en stock en el almacén central de Alemania. Para información más detallada, véase la cesta de la compra  
 Catálogo de neumática, PDF online, estado 2016-08-23, © AVENTICS S.à r.l., reservado el derecho a modificaciones

**Válvula distribuidora 5/2, Serie TC15**

▶ Qn = 1500 l/min ▶ Anchura de válvula de pilotaje previo: 15 mm ▶ Conexión tubo ▶ conexión de aire comprimido salida: 1/4-18 NPTF ▶ Conexión eléct.: Enchufe, ISO 15217, forma C ▶ Accionamiento auxiliar manual: encajando ▶ monoestable, biestable

Dimensiones en pulgadas, biestable



00127582\_a

## Válvulas direccionales ▶ Accionamiento eléctrico

### Válvula distribuidora 5/3, Serie TC15 - inch

▶ Qn = 1300 l/min ▶ Anchura de válvula de pilotaje previo: 15 mm ▶ Conexión tubo ▶ conexión de aire comprimido salida: 1/4-18 NPTF ▶ Conexión eléct.: Enchufe, ISO 15217, forma C ▶ Accionamiento auxiliar manual: encajando ▶ biestable



00137800

Tipo	Válvula de corredera manual, sin intersecciones
Principio de obturación	hermetizante suave
Montaje en regleta de conexión en batería	Regleta P
Presión de funcionamiento mín./máx.	Véase la tabla más abajo
Presión de pilotaje mín./máx.	3 bar / 10 bar
Temperatura ambiente mín./máx.	-10 °C / +50 °C
Temperatura del medio mín./máx.	-10 °C / +50 °C
Fluido	Aire comprimido
Tamaño de partículas máx.	5 µm
Contenido de aceite del aire comprimido	0 mg/m³ - 5 mg/m³
Caudal nominal Qn	1300 l/min
Conexión de aire comprimido	según ANSI B1.20.3
Norma conexión eléct.	ISO 15217
Tipo de protección Con conexión	IP65
Duración de conexión	100 %
Tiempo de conexión típ.	12 ms
Tiempo de desconexión típ.	13 ms
Par de apriete del tornillo de fijación	2,5 Nm
Peso	0,309 kg
Materiales:	
Carcasa	Poliamida, reforzada con fibras de vidrio
Juntas	Caucho de acrílnitrilo butadieno; Caucho de nitrilo-butadieno hidrogenado
Placa frontal	Poliamida, reforzada con fibras de vidrio

#### Observaciones técnicas

- La presión de pilotaje mín. debe alcanzarse, ya que, de lo contrario, podrían producirse conexiones erróneas y, dado el caso, un fallo de válvulas.
- El punto de condensación de presión se debe situar como mínimo 15 °C por debajo de la temperatura ambiental y del medio, y debe ser como máx. de 3 °C.
- El contenido de aceite del aire comprimido debe permanecer constante durante toda la vida útil.
- Utilice sólo aceites permitidos por AVENTICS, véase capítulo "Información técnica".

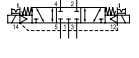
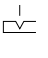
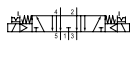

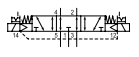





Tensión de servicio			Tolerancia de tensión			Consumo de potencia		Potencia de conexión		Capacidad de retención	
DC	AC 50 Hz	AC 60 Hz	DC	AC 50 Hz	AC 60 Hz	DC	AC 50 Hz	AC 60 Hz	AC 50 Hz	AC 60 Hz	
						W	VA	VA	VA	VA	
12 V	-	-	-10% / +10%	-	-	2	-	-	-	-	
-	110 V	110 V	-	-10% / +10%	-10% / +10%	-	4	3,8	3	2,4	
-	230 V	230 V	-	-10% / +10%	-10% / +10%	-	4	3,8	3	2,4	

Diagrama	AAM	Conexión de aire comprimido			Tensión de servicio			Consumo de potencia	Capacidad de retención	N° de material
		entrada	salida	Escape	DC	AC 50 Hz	AC 60 Hz			
								DC	AC 50 Hz	
								[W]	[VA]	
		1/4-18 NPTF	1/4-18 NPTF	1/4-18 NPTF	12 V	-	-	2	-	R422101272
					-	110 V	110 V	-	3	R422101274
					-	230 V	230 V	-	3	R422101275

Los números de material marcados en negrita están disponibles en stock en el almacén central de Alemania. Para información más detallada, véase la cesta de la compra  
 Catálogo de neumática, PDF online, estado 2016-08-23, © AVENTICS S.à r.l., reservado el derecho a modificaciones

**Válvula distribuidora 5/3, Serie TC15 - inch**

▶ Qn = 1300 l/min ▶ Anchura de válvula de pilotaje previo: 15 mm ▶ Conexión tubo ▶ conexión de aire comprimido salida: 1/4-18 NPTF ▶ Conexión eléct.: Enchufe, ISO 15217, forma C ▶ Accionamiento auxiliar manual: encajando ▶ biestable

	AAM	Conexión de aire comprimido			Tensión de servicio			Consumo de potencia		N° de material
		entrada	salida	Escape	DC	AC 50 Hz	AC 60 Hz	DC	AC 50 Hz	
								[W]	[VA]	
		1/4-18 NPTF	1/4-18 NPTF	1/4-18 NPTF	12 V	-	-	2	-	R422101276
					-	110 V	110 V	-	3	R422101278
					-	230 V	230 V	-	3	R422101279
		1/4-18 NPTF	1/4-18 NPTF	1/4-18 NPTF	12 V	-	-	2	-	R422101280
					-	110 V	110 V	-	3	R422101282
					-	230 V	230 V	-	3	R422101283
		1/4-18 NPTF	1/4-18 NPTF	1/4-18 NPTF	12 V	-	-	2	-	R422101284
					-	110 V	110 V	-	3	R422101286
					-	230 V	230 V	-	3	R422101287
		1/4-18 NPTF	1/4-18 NPTF	1/4-18 NPTF	12 V	-	-	2	-	R422101288
					-	110 V	110 V	-	3	R422101290
					-	230 V	230 V	-	3	R422101291
		1/4-18 NPTF	1/4-18 NPTF	1/4-18 NPTF	12 V	-	-	2	-	R422101292
					-	110 V	110 V	-	3	R422101294
					-	230 V	230 V	-	3	R422101295

N° de material	Capacidad de retención	Potencia de conexión	Potencia de conexión	Valor guía de caudal		Resistencia nominal	Presión de funcionamiento min/máx	Obs.			
				AC 60 Hz	AC 50 Hz				AC 60 Hz	b	C
				[VA]	[VA]				[VA]		[l/(s*bar)]
R422101272	-	-	-								
R422101274	2,4	4	3,8	0,31	5,9	185	3 / 10	1)			
R422101275	2,4	4	3,8								
R422101276	-	-	-								
R422101278	2,4	4	3,8	0,31	5,9	185	-0,9 / 10	2)			
R422101279	2,4	4	3,8								
R422101280	-	-	-								
R422101282	2,4	4	3,8	0,31	5,9	185	3 / 10	1)			
R422101283	2,4	4	3,8								
R422101284	-	-	-								
R422101286	2,4	4	3,8	0,31	5,9	185	-0,9 / 10	2)			
R422101287	2,4	4	3,8								
R422101288	-	-	-								
R422101290	2,4	4	3,8	0,31	5,9	185	3 / 10	1)			
R422101291	2,4	4	3,8								
R422101292	-	-	-								
R422101294	2,4	4	3,8	0,31	5,9	185	-0,9 / 10	2)			
R422101295	2,4	4	3,8								

AAM = accionamiento auxiliar manual

1) Pilotaje: interior

2) Pilotaje: exterior

Racor instantáneo: Latón, niquelado; Zinc fundido a presión, cromado

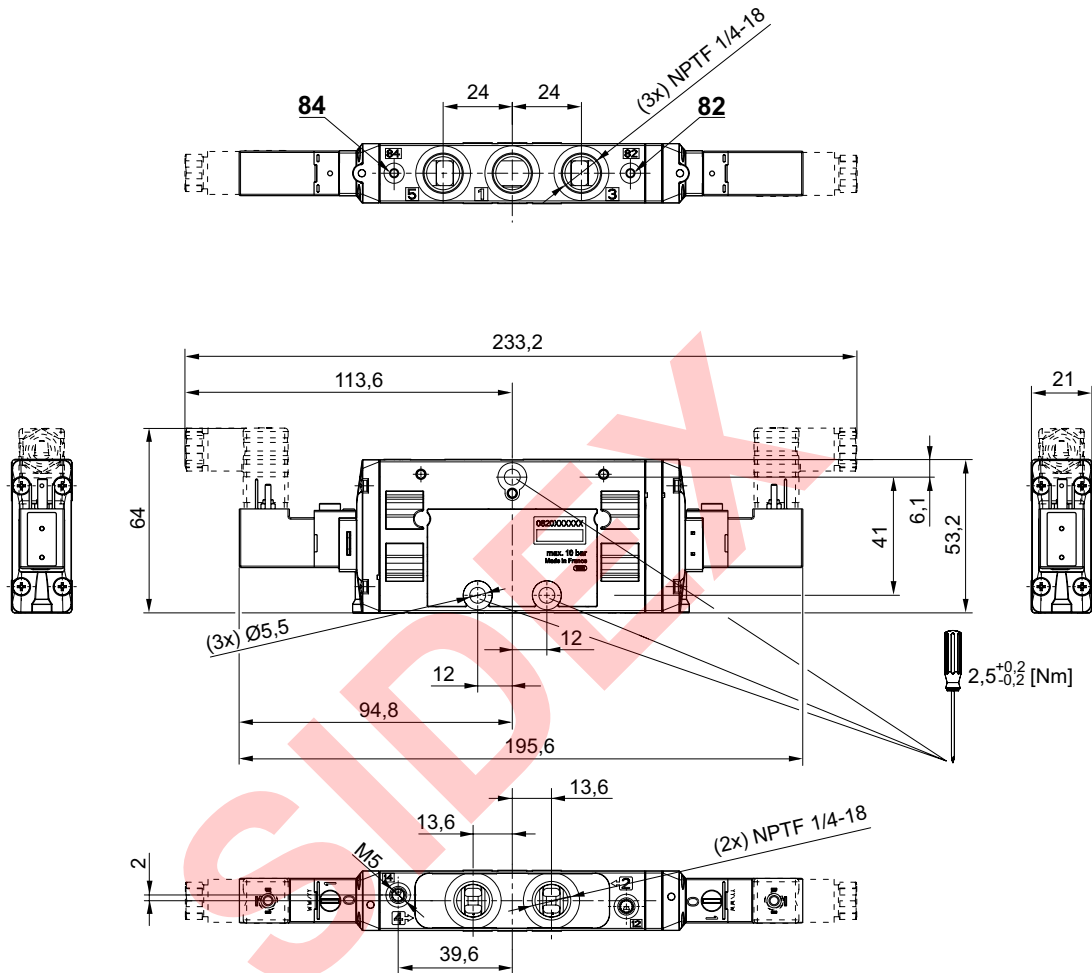
Caudal nominal Qn a 6 bar y Δp = 1 bar

Válvulas direccionales ▶ Accionamiento eléctrico

Válvula distribuidora 5/3, Serie TC15 - inch

▶ Qn = 1300 l/min ▶ Anchura de válvula de pilotaje previo: 15 mm ▶ Conexión tubo ▶ conexión de aire comprimido salida: 1/4-18 NPTF ▶ Conexión eléct.: Enchufe, ISO 15217, forma C ▶ Accionamiento auxiliar manual: encajando ▶ biestable

Dimensiones en mm



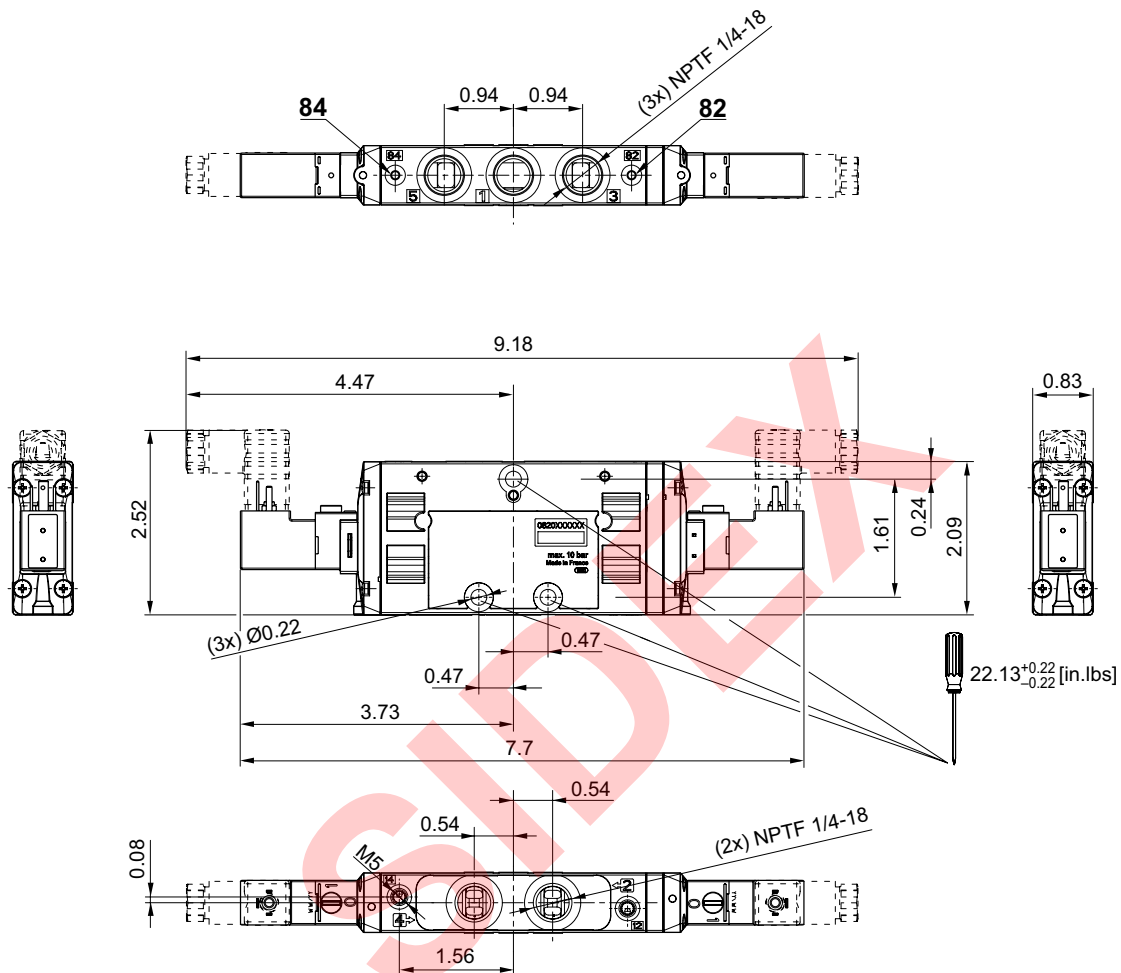
00127583



**Válvula distribuidora 5/3, Serie TC15 - inch**

▶ Qn = 1300 l/min ▶ Anchura de válvula de pilotaje previo: 15 mm ▶ Conexión tubo ▶ conexión de aire comprimido salida: 1/4-18 NPTF ▶ Conexión eléct.: Enchufe, ISO 15217, forma C ▶ Accionamiento auxiliar manual: encajando ▶ biestable

Dimensiones en pulgadas



00127583\_a

Válvulas direccionales ▶ Accionamiento eléctrico

Válvula distribuidora 5/3, Serie TC15

▶ Qn = 1300 l/min ▶ Anchura de válvula de pilotaje previo: 15 mm ▶ Conexión tubo ▶ conexión de aire comprimido salida: 1/4-18 NPTF ▶ Conexión eléct.: Enchufe, ISO 15217, forma C ▶ Accionamiento auxiliar manual: encajando ▶ biestable



00137800

Tipo	Válvula de corredera manual, sin intersecciones
Principio de obturación	hermetizante suave
Montaje en regleta de conexión en batería	Regleta P
Presión de funcionamiento mín./máx.	Véase la tabla más abajo
Presión de pilotaje mín./máx.	3 bar / 10 bar
Temperatura ambiente mín./máx.	-10 °C / +50 °C
Temperatura del medio mín./máx.	-10 °C / +50 °C
Fluido	Aire comprimido
Tamaño de partículas máx.	5 µm
Contenido de aceite del aire comprimido	0 mg/m³ - 5 mg/m³
Caudal nominal Qn	1300 l/min
Conexión de aire comprimido	según ANSI B1.20.3
Norma conexión eléct.	ISO 15217
Tipo de protección Con conexión	IP65
Duración de conexión	100 %
Tiempo de conexión típ.	12 ms
Tiempo de desconexión típ.	13 ms
Par de apriete del tornillo de fijación	2,5 Nm
Peso	0,309 kg
Materiales:	
Carcasa	Poliamida, reforzada con fibras de vidrio
Juntas	Caucho de acrilnitrilo butadieno; Caucho de nitrilo-butadieno hidrogenado
Placa frontal	Poliamida, reforzada con fibras de vidrio

Observaciones técnicas

- La presión de pilotaje mín. debe alcanzarse, ya que, de lo contrario, podrían producirse conexiones erróneas y, dado el caso, un fallo de válvulas.
- El punto de condensación de presión se debe situar como mínimo 15 °C por debajo de la temperatura ambiental y del medio, y debe ser como máx. de 3 °C.
- El contenido de aceite del aire comprimido debe permanecer constante durante toda la vida útil.
- Utilice sólo aceites permitidos por AVENTICS, véase capítulo "Información técnica".

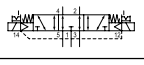
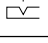
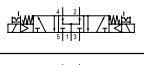

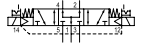
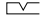
Tensión de servicio	Tolerancia de tensión	Consumo de potencia
DC	DC	DC
		W
24 V	-10% / +10%	2

	AAM	Conexión de aire comprimido			Tensión de servicio	Consumo de potencia	Valor guía de caudal		N° de material
		entrada	salida	Escape			DC	b	
						[W]	[l/(s*bar)]		
		1/4-18 NPTF	1/4-18 NPTF	1/4-18 NPTF	24 V	2	0,31	5,9	R422101273
		1/4-18 NPTF	1/4-18 NPTF	1/4-18 NPTF	24 V	2	0,31	5,9	R422101277
		1/4-18 NPTF	1/4-18 NPTF	1/4-18 NPTF	24 V	2	0,31	5,9	R422101281

Los números de material marcados en negrita están disponibles en stock en el almacén central de Alemania. Para información más detallada, véase la cesta de la compra  
 Catálogo de neumática, PDF online, estado 2016-08-23, © AVENTICS S.à r.l., reservado el derecho a modificaciones

**Válvula distribuidora 5/3, Serie TC15**

▶ Qn = 1300 l/min ▶ Anchura de válvula de pilotaje previo: 15 mm ▶ Conexión tubo ▶ conexión de aire comprimido salida: 1/4-18 NPTF ▶ Conexión eléct.: Enchufe, ISO 15217, forma C ▶ Accionamiento auxiliar manual: encajando ▶ biestable

	AAM	Conexión de aire comprimido			Tensión de servicio	Consumo de potencia	Valor guía de caudal		N° de material	
		entrada	salida	Escape			DC	b		C
		1/4-18 NPTF	1/4-18 NPTF	1/4-18 NPTF	24 V	2	0,31	5,9	R422101285	
		1/4-18 NPTF	1/4-18 NPTF	1/4-18 NPTF	24 V	2	0,31	5,9	R422101289	
		1/4-18 NPTF	1/4-18 NPTF	1/4-18 NPTF	24 V	2	0,31	5,9	R422101293	

N° de material	Resistencia nominal	Presión de funcionamiento mín/máx	Obs.
	[Ω]	[bar]	
R422101273	185	3 / 10	1)
R422101277	185	-0,9 / 10	2)
R422101281	185	3 / 10	1)
R422101285	185	-0,9 / 10	2)
R422101289	185	3 / 10	1)
R422101293	185	-0,9 / 10	2)

AAM = accionamiento auxiliar manual

1) Pilotaje: interior

2) Pilotaje: exterior

Racor instantáneo: Latón, niquelado; Zinc fundido a presión, cromado

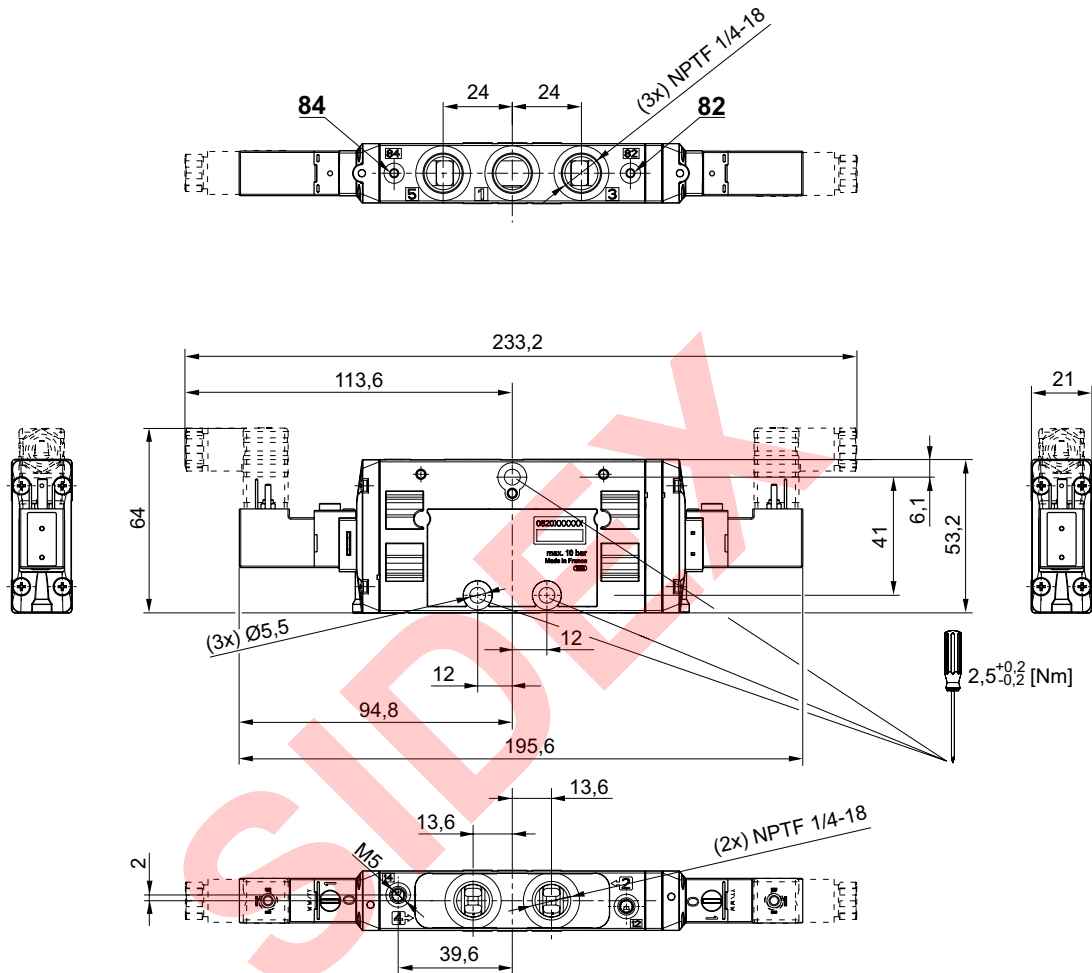
Caudal nominal Qn a 6 bar y Δp = 1 bar

Válvulas direccionales ▶ Accionamiento eléctrico

Válvula distribuidora 5/3, Serie TC15

▶ Qn = 1300 l/min ▶ Anchura de válvula de pilotaje previo: 15 mm ▶ Conexión tubo ▶ conexión de aire comprimido salida: 1/4-18 NPTF ▶ Conexión eléct.: Enchufe, ISO 15217, forma C ▶ Accionamiento auxiliar manual: encajando ▶ biestable

Dimensiones en mm

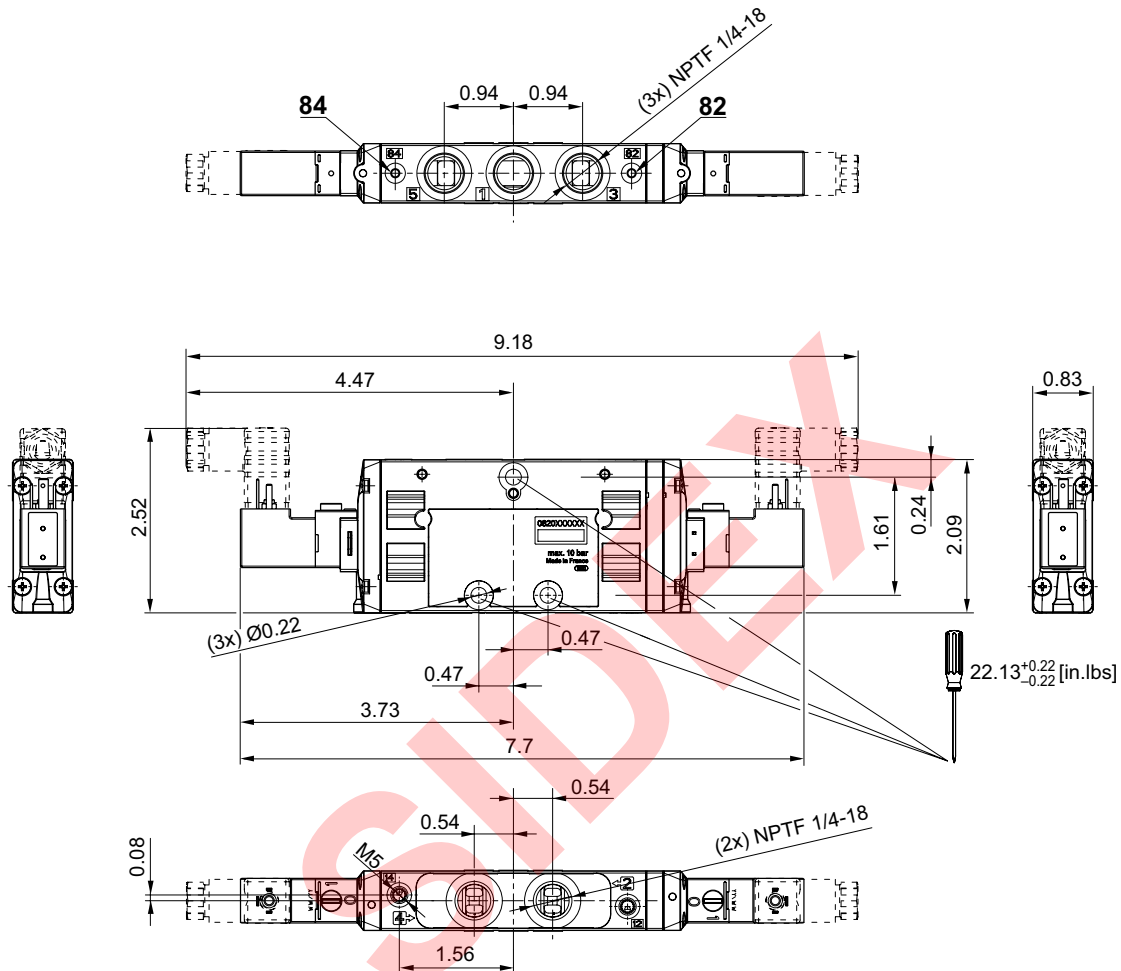


00127583

**Válvula distribuidora 5/3, Serie TC15**

▶ Qn = 1300 l/min ▶ Anchura de válvula de pilotaje previo: 15 mm ▶ Conexión tubo ▶ conexión de aire comprimido salida: 1/4-18 NPTF ▶ Conexión eléct.: Enchufe, ISO 15217, forma C ▶ Accionamiento auxiliar manual: encajando ▶ biestable

Dimensiones en pulgadas



00127583\_a

Válvulas direccionales ▶ Accionamiento eléctrico

**Serie TC15**  
Accesorios

**Conector eléctrico con cable, Serie CN1**  
▶ ISO 15217, forma C ▶ con cable ▶ 8 mm



Temperatura ambiente mín./máx. -20 °C / +80 °C  
 Tipo de protección IP67  
 Par de apriete para tornillos de fijación 0,4 Nm

Materiales:  
 Juntas caucho natural / caucho de butadieno

24154

**Observaciones técnicas**

- El tipo de protección indicado únicamente es aplicable en estado montado y comprobado.

	Tensión de servicio máx.		Corriente, máx. [A]	circuito de protección	ocupación de contactos	LED indicador de estado	Longitud del cable L [m]	Peso [kg]	Fig.	N° de material
	[V AC]	[V DC]								
	230	230	6	-	2+E	-	3	0,183	Fig. 1	<b>1834484212</b>
							3	0,183	Fig. 2	<b>1834484213</b>
							5	0,308	Fig. 1	<b>1834484214</b>
							5	0,308	Fig. 2	<b>1834484215</b>
	24	24	6	Diodo Z	2+E	Amarillo	3	0,185	Fig. 1	<b>1834484204</b>
							3	0,185	Fig. 2	<b>1834484205</b>
							5	0,292	Fig. 1	<b>1834484206</b>
							5	0,298	Fig. 2	<b>1834484207</b>
	230	230	6	Varistor	2+E	Amarillo	3	0,171	Fig. 1	<b>1834484208</b>
							3	0,194	Fig. 2	<b>1834484209</b>
							5	0,297	Fig. 1	<b>1834484210</b>
							5	0,285	Fig. 2	<b>1834484211</b>

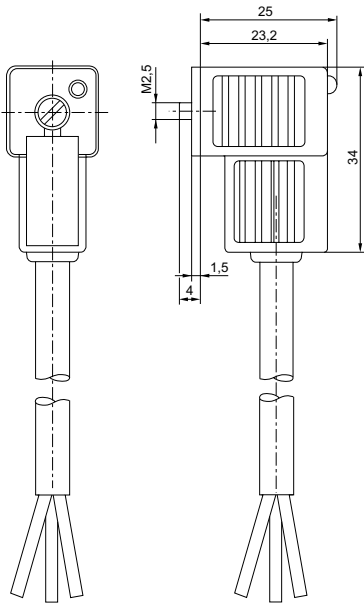
N° de material	Obs.
<b>1834484212</b>	
<b>1834484213</b>	
<b>1834484214</b>	
<b>1834484215</b>	
<b>1834484204</b>	
<b>1834484205</b>	
<b>1834484206</b>	1)
<b>1834484207</b>	
<b>1834484208</b>	
<b>1834484209</b>	
<b>1834484210</b>	1)
<b>1834484211</b>	

1) Suministro incl. junta plana

Los números de material marcados en negrita están disponibles en stock en el almacén central de Alemania. Para información más detallada, véase la cesta de la compra  
 Catálogo de neumática, PDF online, estado 2016-08-23, © AVENTICS S.à r.l., reservado el derecho a modificaciones

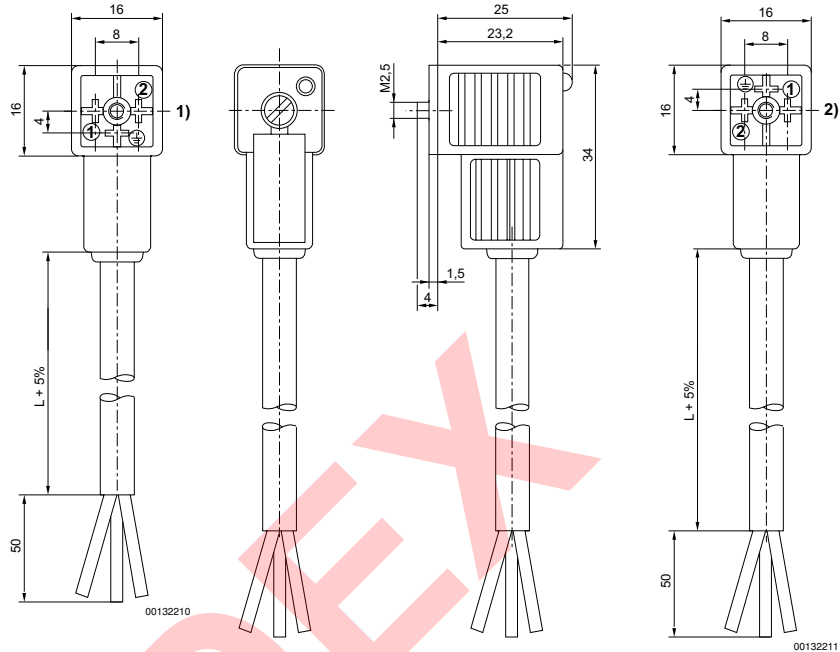
**Serie TC15**  
**Accesorios**

Fig. 1



1) inserto de casquillo de 0°

Fig. 2



2) inserto de casquillo de 180°

**Conector eléctrico, Serie CN1**

▶ 8 mm ▶ ISO 15217, forma C ▶ Conector eléctrico, forma C



P894\_220

Temperatura ambiente mín./máx.	-40 °C / +90 °C
Tipo de protección	IP65
Par de apriete del tornillo de fijación	0,4 Nm
Materiales:	
Carcasa	Poliamida

**Observaciones técnicas**

- El tipo de protección indicado únicamente es aplicable en estado montado y comprobado.

Válvulas direccionales ▶ Accionamiento eléctrico

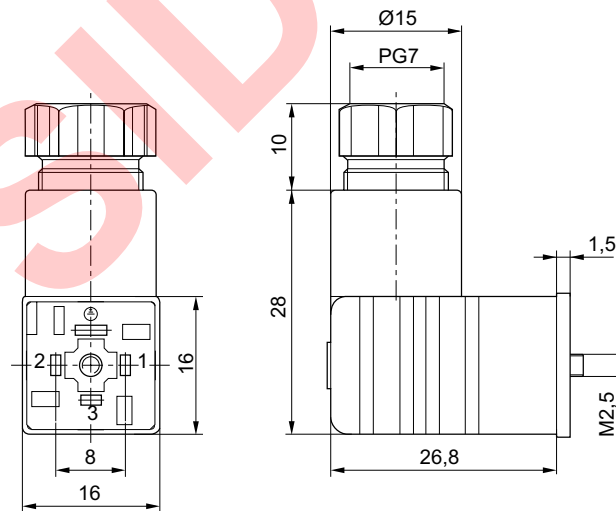
Serie TC15  
Accesorios

	Racor atornillado para cables	Tensión de servicio		Corriente, máx. [A]	ocupación de contactos	Salida de cable	circuito de protección	N° de material
		AC	DC					
		[V]	[V]					
	M12x1,5 PG 7	250	300	6	2+E	acodado 90°	-	<b>1834484187</b> <b>8941012202</b>
	M12x1,5	24	24	-	2+E	acodado 90°	Diodo Z	<b>4402050330</b>

N° de material	Ø de cable conectable mín./máx. [mm]	Número de posibilidades de enchufe 1	Indicador de estado	LED indicador de estado	Color de carcasa	Peso [kg]	Fig.	Obs.
<b>1834484187</b> <b>8941012202</b>	4 / 6	4 posiciones de 90° cada una	-	-	Negro	0,012	Fig. 1 Fig. 2	1); 2) 1)
<b>4402050330</b>	-	4 posiciones de 90° cada una	1 LED	Verde	Transparente	0,014	Fig. 3	-

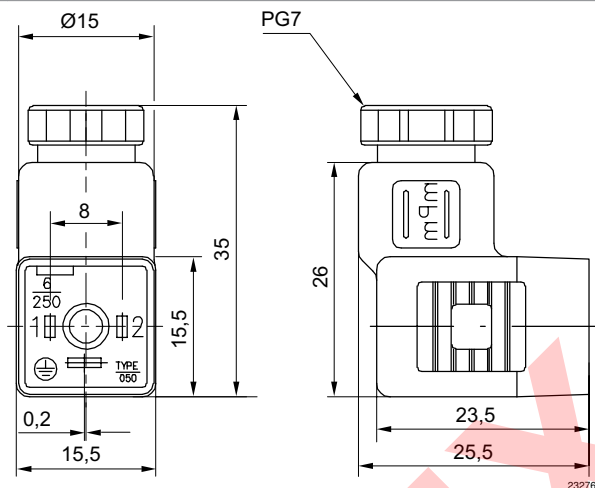
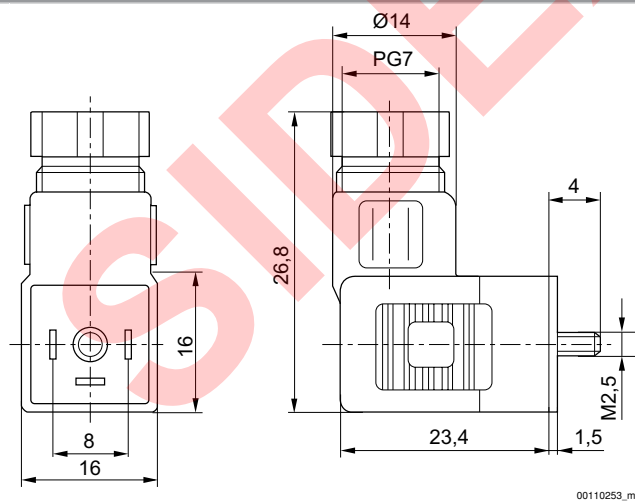
1) Junta de perfil  
2) Junta: caucho natural / caucho de butadieno

Fig. 1



00110255



**Serie TC15**
**Accesorios**
**Fig. 2**

**Fig. 3**


Válvulas direccionales ▶ Accionamiento eléctrico

**Serie TC15**  
Accesorios

**Bobina, Serie CO1**

▶ Forma C, juego de bobinas ▶ Anchura de bobina 15 mm



Norma conexión eléct.	ISO 15217
Conexiones eléctricas	Enchufe, De 3 polos
Temperatura ambiente mín./máx.	-10 °C / +50 °C
Tipo de protección con conector eléctrico/enchufe	IP65
Duración de conexión ED	100 %

Materiales:  
Carcasa Poliamida

18459

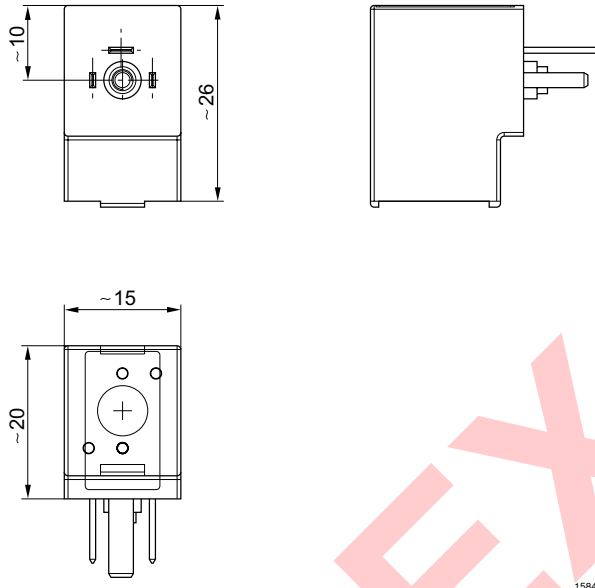
**Observaciones técnicas**

- Tenga en cuenta que las bobinas solo son compatibles con válvulas de la serie TC producidas a partir de 2011.

Tensión de servicio			Tolerancia de tensión			Consumo de potencia	Potencia de conexión		Capacidad de retención	
DC	AC 50 Hz	AC 60 Hz	DC	AC 50 Hz	AC 60 Hz	DC	AC 50 Hz	AC 60 Hz	AC 50 Hz	AC 60 Hz
						W	VA	VA	VA	VA
-	110 V	110 V	-	-10% / +10%	-10% / +10%	-	2,2	2	1,6	1,4
-	230 V	230 V	-	-10% / +10%	-10% / +10%	-	2,2	2	1,6	1,4
24 V	-	-	-10% / +10%	-	-	2	-	-	-	-
-	24 V	24 V	-	-10% / +10%	-10% / +10%	-	2,2	2	1,6	1,4
12 V	-	-	-10% / +10%	-	-	2	-	-	-	-

	Tensión de servicio			Peso	Obs.	N° de material
	AC 50 Hz	DC	AC 60 Hz			
				[kg]		
	110 V	-	110 V	0,023	1)	<b>R422101598</b>
	230 V	-	230 V	0,022	1)	<b>R422101599</b>
	-	24 V	-	0,024	-	<b>R422101600</b>
	24 V	-	24 V	0,023	1)	<b>R422101601</b>
	-	12 V	-	0,024	-	R422101602

1) Solo combinable con válvulas básicas de la serie TC y válvulas de la serie TC con tensión alterna (AC).

**Serie TC15**
**Accesorios**
**Dimensiones**


15847

**Regleta de conexión en batería, Serie TC15**


00108958

Temperatura ambiente mín./máx.

-10 °C / +50 °C

Fluido

Aire comprimido

Materiales:

Placa base

Juntas

Aluminio

Caucho de acrilnitrilo butadieno

**Observaciones técnicas**

- La presión de pilotaje mín. debe alcanzarse, ya que, de lo contrario, podrían producirse conexiones erróneas y, dado el caso, un fallo de válvulas.
- El punto de condensación de presión se debe situar como mínimo 15 °C por debajo de la temperatura ambiental y del medio, y debe ser como máx. de 3 °C.
- El contenido de aceite del aire comprimido debe permanecer constante durante toda la vida útil.
- Utilice sólo aceites permitidos por AVENTICS, véase capítulo "Información técnica".

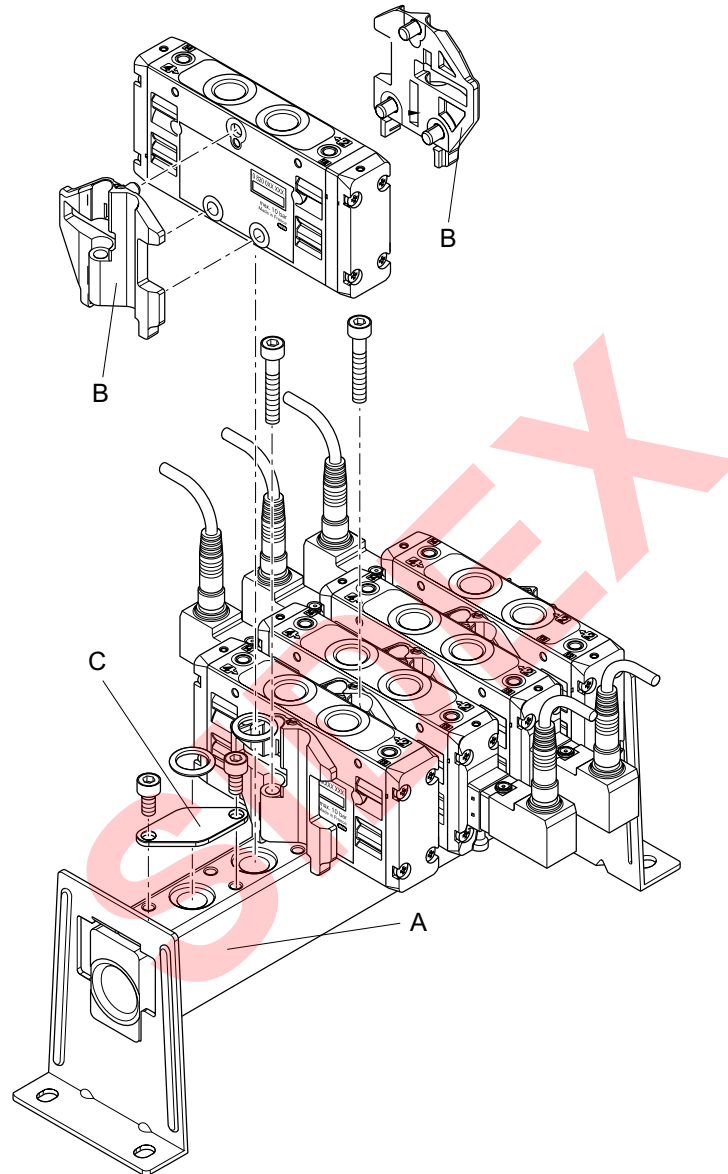
Válvulas direccionales ▶ Accionamiento eléctrico

**Serie TC15**  
Accesorios

Tipo	Qn	Número de lugares de válvula	Peso	Obs.	N° de material
	[l/min]		[kg]		
Regleta de conexión en batería	1500	2	0,218	-	<b>R422000942</b>
		3	0,282		<b>R422000943</b>
		4	0,346		<b>R422000944</b>
		5	0,408		<b>R422000945</b>
		6	0,474		<b>R422000946</b>
		8	0,598		<b>R412012680</b>
		10	0,724		R412012681
		12	0,851		R412012682
Juego de piezas de fijación	1500	-	0,239	1)	<b>R422000947</b>
Placa ciega	1500	-	0,079	2)	<b>R422000938</b>

1) juego de piezas de fijación para 6 válvulas, suministro con juntas y tornillos de fijación  
2) placa ciega, 5 piezas, suministro con juntas y tornillos de fijación

SIDEX

**Serie TC15**
**Accesorios**
**Dimensiones**


para el montaje de las válvulas deben pedirse: regleta de conexión colectiva A y juego de fijación B  
C = Placa ciega

00129785

N° de material										
<b>R422000942</b>	A									
<b>R422000943</b>	A									
<b>R422000944</b>	A									
<b>R422000945</b>	A									
<b>R422000946</b>	A									
<b>R412012680</b>	A									
<b>R412012681</b>	A									

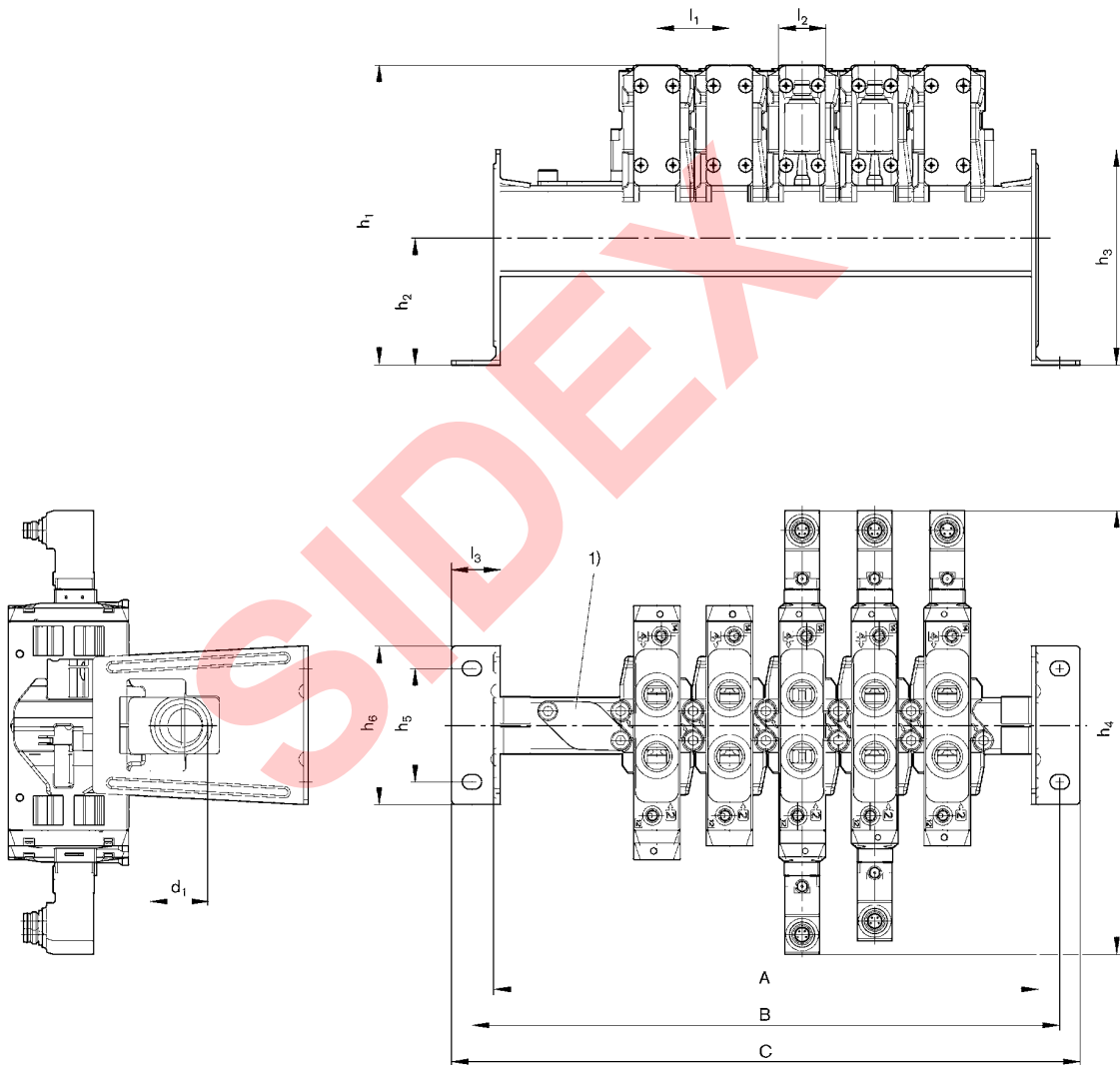
Los números de material marcados en negrita están disponibles en stock en el almacén central de Alemania. Para información más detallada, véase la cesta de la compra  
Catálogo de neumática, PDF online, estado 2016-08-23, © AVENTICS S.à r.l., reservado el derecho a modificaciones

Válvulas direccionales ▶ Accionamiento eléctrico

Serie TC15  
Accesorios

N° de material														
R412012682	A													
R422000947	B													
R422000938	C													

Dimensiones, regleta P con escuadra de fijación



00128601\_a

N° de material	n	A	B	C	d1	h1	h2	h3	h4	h5	h6	l1	l2	l3
<b>R422000942</b>	2	112	131	149	G 1/2	132,2	56	95	195,6	50	70	32	21	21,5
<b>R422000943</b>	3	144	163	181	G 1/2	132,2	56	95	195,6	50	70	32	21	21,5
<b>R422000944</b>	4	176	195	213	G 1/2	132,2	56	95	195,6	50	70	32	21	21,5

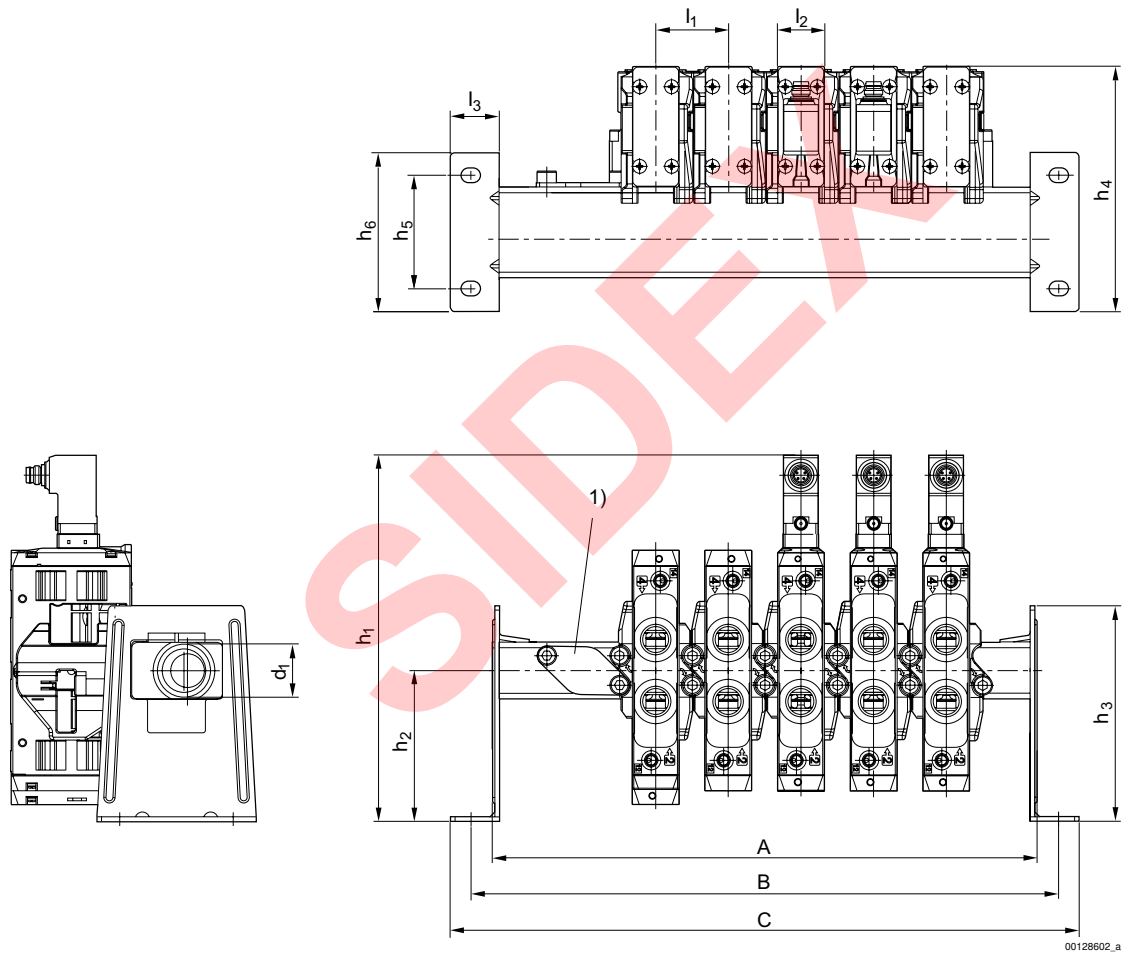
n = número de lugares de válvula

Los números de material marcados en negrita están disponibles en stock en el almacén central de Alemania. Para información más detallada, véase la cesta de la compra  
Catálogo de neumática, PDF online, estado 2016-08-23, © AVENTICS S.à r.l., reservado el derecho a modificaciones

**Serie TC15**
**Accesorios**

N° de material	n	A	B	C	d1	h1	h2	h3	h4	h5	h6	I1	I2	I3
<b>R42200945</b>	5	208	227	245	G 1/2	132,2	56	95	195,6	50	70	32	21	21,5
<b>R42200946</b>	6	240	259	277	G 1/2	132,2	56	95	195,6	50	70	32	21	21,5
<b>R412012680</b>	8	304	323	341	G 1/2	132,2	56	95	195,6	50	70	32	21	21,5
R412012681	10	368	387	405	G 1/2	132,2	56	95	195,6	50	70	32	21	21,5
R412012682	12	432	451	469	G 1/2	132,2	56	95	195,6	50	70	32	21	21,5

n = número de lugares de válvula

**Dimensiones, regleta P con escuadra de fijación**


00128602\_a

N° de material	n	A	B	C	d1	h1	h2	h3	h4	h5	h6	I1	I2	I3
<b>R42200942</b>	2	112	131	149	G 1/2	161,3	66,5	95	108	50	70	32	21	21,5
<b>R42200943</b>	3	144	163	181	G 1/2	161,3	66,5	95	108	50	70	32	21	21,5
<b>R42200944</b>	4	176	195	213	G 1/2	161,3	66,5	95	108	50	70	32	21	21,5
<b>R42200945</b>	5	208	227	245	G 1/2	161,3	66,5	95	108	50	70	32	21	21,5
<b>R42200946</b>	6	240	259	277	G 1/2	161,3	66,5	95	108	50	70	32	21	21,5
<b>R412012680</b>	8	304	323	341	G 1/2	161,3	66,5	95	108	50	70	32	21	21,5
R412012681	10	368	387	405	G 1/2	161,3	66,5	95	108	50	70	32	21	21,5

n = número de lugares de válvula

Los números de material marcados en negrita están disponibles en stock en el almacén central de Alemania. Para información más detallada, véase la cesta de la compra  
 Catálogo de neumática, PDF online, estado 2016-08-23, © AVENTICS S.à r.l., reservado el derecho a modificaciones

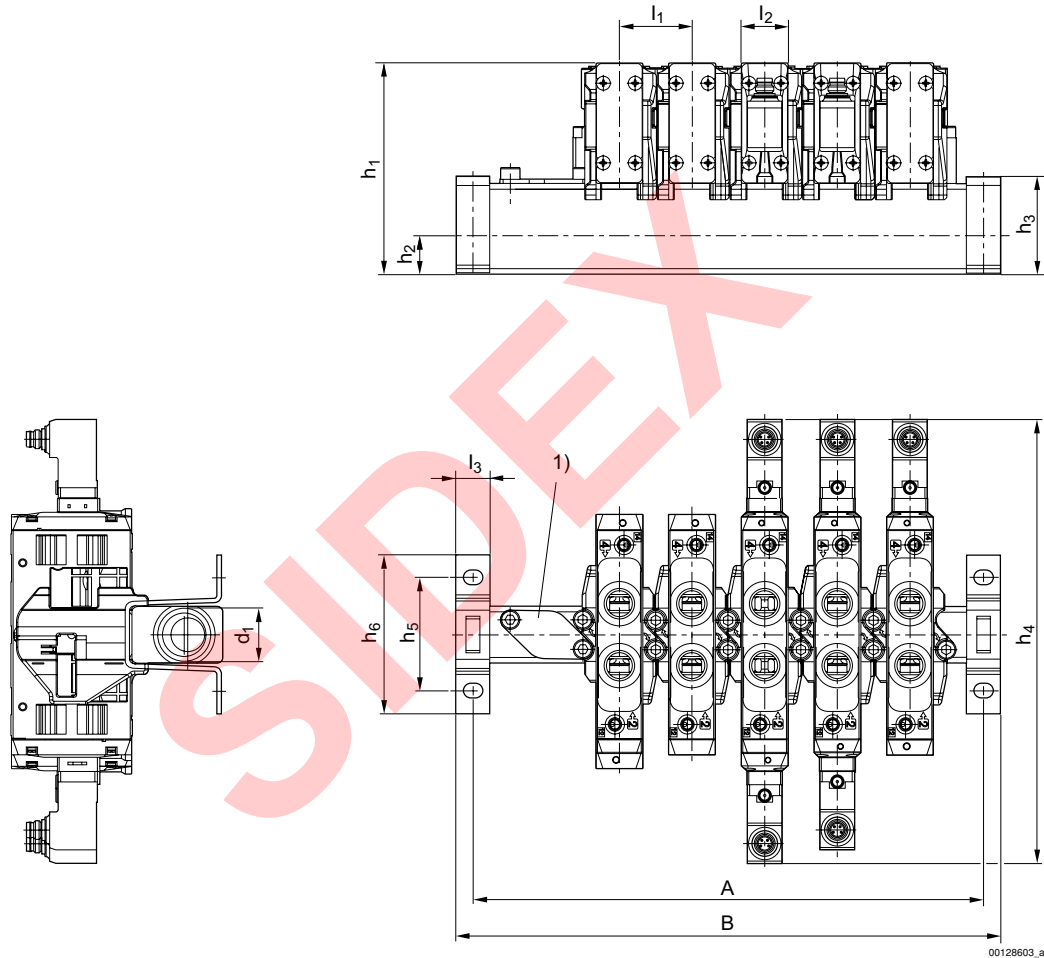
## Válvulas direccionales ▶ Accionamiento eléctrico

### Serie TC15 Accesorios

N° de material	n	A	B	C	d1	h1	h2	h3	h4	h5	h6	l1	l2	l3
R412012682	12	432	451	469	G 1/2	161,3	66,5	95	108	50	70	32	21	21,5

n = número de lugares de válvula

#### Dimensiones, regleta P con estribo de fijación



N° de material	n	A	B	d1	h1	h2	h3	h4	h5	h6	l1	l2	l3
<b>R422000942</b>	2	97	112	G 1/2	93,2	17	43,1	195,6	50	70	32	21	15
<b>R422000943</b>	3	129	144	G 1/2	93,2	17	43,1	195,6	50	70	32	21	15
<b>R422000944</b>	4	161	176	G 1/2	93,2	17	43,1	195,6	50	70	32	21	15
<b>R422000945</b>	5	193	208	G 1/2	93,2	17	43,1	195,6	50	70	32	21	15
<b>R422000946</b>	6	225	240	G 1/2	93,2	17	43,1	195,6	50	70	32	21	15
<b>R412012680</b>	8	289	304	G 1/2	93,2	17	43,1	195,6	50	70	32	21	15
R412012681	10	353	368	G 1/2	93,2	17	43,1	195,6	50	70	32	21	15
R412012682	12	417	432	G 1/2	93,2	17	43,1	195,6	50	70	32	21	15

n = número de lugares de válvula

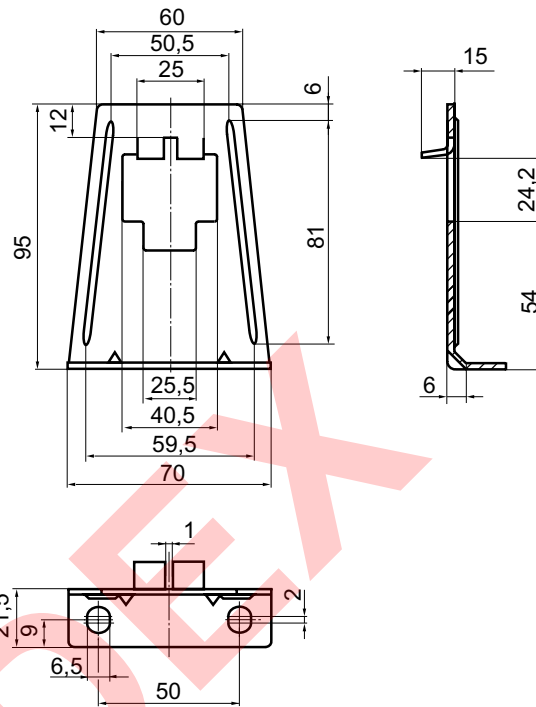
Los números de material marcados en negrita están disponibles en stock en el almacén central de Alemania. Para información más detallada, véase la cesta de la compra  
Catálogo de neumática, PDF online, estado 2016-08-23, © AVENTICS S.à r.l., reservado el derecho a modificaciones



**Serie TC15**  
 Accesorios

**Escuadra de fijación**


00109940



00132819

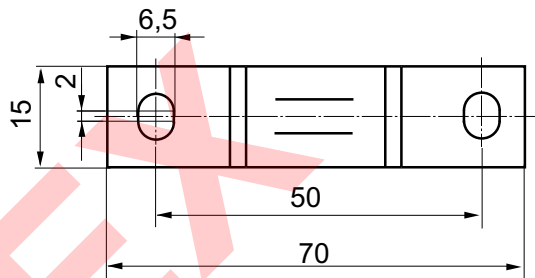
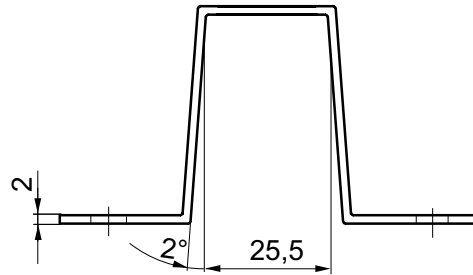
N° de material	Tipo	Peso [kg]	Cantidad de pedido [Unidades]						
<b>1821332050</b>	Escuadra de fijación	0,1	1						
Por regleta de conexión colectiva se necesitan 2 fijaciones.									

**Serie TC15**  
Accesorios

**Estribo de fijación**



00109941



00132820

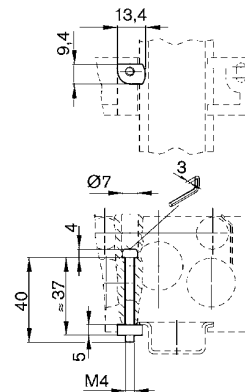
N° de material	Tipo	Peso [kg]	Cantidad de pedido [Unidades]							
<b>1821332051</b>	Estribo de fijación	0.033	2							

**Juego de fijaciones para regleta soporte DIN**

▶ tipo A ▶ tamaño de construcción: 26 mm



00106828



00106797

Los números de material marcados en negrita están disponibles en stock en el almacén central de Alemania. Para información más detallada, véase la cesta de la compra  
Catálogo de neumática, PDF online, estado 2016-08-23, © AVENTICS S.à r.l., reservado el derecho a modificaciones

**Serie TC15**
**Accesorios**

N° de material	tamaño de construcción	Tipo	Peso [kg]	Cantidad de pedido [Unidades]	
<b>1821398007</b>	26 mm	Juego de fijaciones para regleta soporte DIN, EN 60715, 35x15	0,014	1	

---

SIDEX

AVENTICS GmbH  
Ulmer Straße 4  
30880 Laatzen, GERMANY  
Phone +49 511 2136-0  
Fax +49 511 2136-269  
www.aventics.com  
info@aventics.com

**AVENTICS** 

Encontrará más direcciones en  
[www.aventics.com/contact](http://www.aventics.com/contact)

SIDEX

Utilice los productos AVENTICS representados exclusivamente en el ámbito industrial. Lea detenidamente y por completo la documentación del producto antes de utilizarlo. Tenga en cuenta las prescripciones y leyes vigentes del correspondiente país. Al integrar el producto en aplicaciones, tenga en cuenta las especificaciones del fabricante de la instalación sobre la aplicación segura de los productos. Los datos indicados sirven solo para describir el producto. De nuestras especificaciones no puede derivarse ninguna declaración sobre cierta composición o idoneidad para un cierto fin de empleo. Las especificaciones no liberan al usuario de las propias evaluaciones y verificaciones. Hay que tener en cuenta que los productos están sometidos a un proceso natural de desgaste y envejecimiento.

23-08-2016

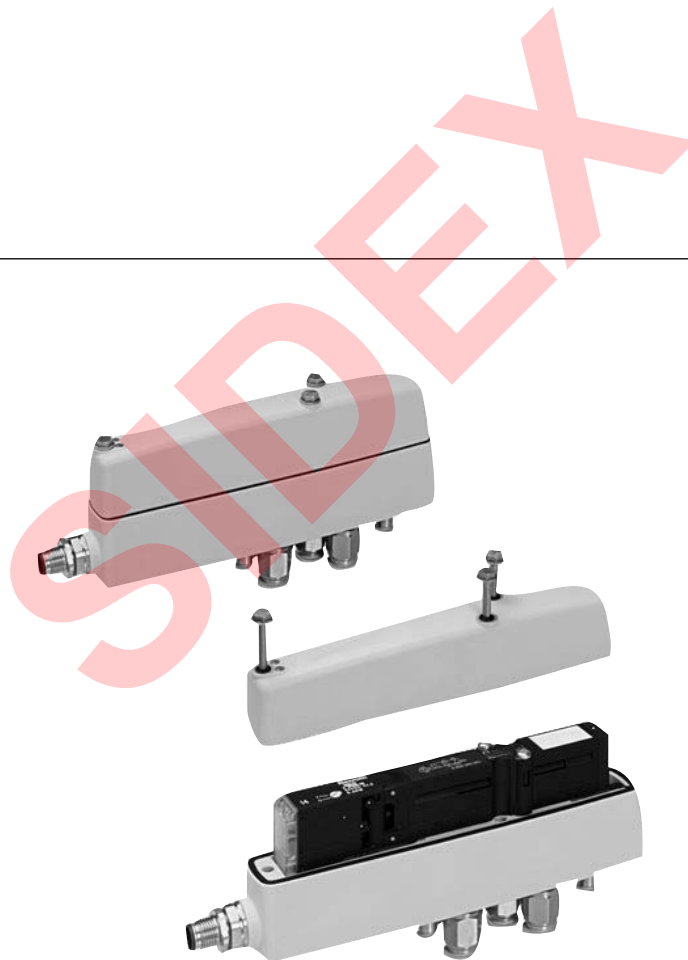
En la portada se representa una configuración a modo de ejemplo. Por lo tanto, el producto entregado puede diferir de la representación. Modificaciones reservadas. © AVENTICS S.à r.l., también para el caso de solicitudes de derechos protegidos. Nos reservamos todas las capacidades dispositivas tales como derechos de copia y de cesión PDF online

# AVENTICS®

Válvulas direccionales ▶ Accionamiento eléctrico

## Serie CL03-EV

Folleto de catálogo



Válvulas direccionales ▶ Accionamiento eléctrico

## Serie CL03-EV

	<p>Válvula distribuidora 2x3/2, Serie CL03-EV            ▶ Qn = 700 l/min ▶ Anchura de válvula de pilotaje previo: 16 mm ▶ NA/NC ▶ conexión por placas ▶ conexión de aire comprimido salida: Ø 8 - G 1/8 ▶ Accionamiento auxiliar manual: encajando ▶ Pilotaje: exterior</p>	3
	<p>Válvula distribuidora 2x3/2, Serie CL03-EV            ▶ Qn = 700 l/min ▶ Anchura de válvula de pilotaje previo: 16 mm ▶ NA/NA ▶ conexión por placas ▶ conexión de aire comprimido salida: Ø 8 - G 1/8 ▶ Accionamiento auxiliar manual: encajando ▶ Pilotaje: exterior</p>	6
	<p>Válvula distribuidora 2x3/2, Serie CL03-EV            ▶ Qn = 700 l/min ▶ Anchura de válvula de pilotaje previo: 16 mm ▶ NC/NC ▶ conexión por placas ▶ conexión de aire comprimido salida: Ø 8 - G 1/8 ▶ Accionamiento auxiliar manual: encajando ▶ Pilotaje: exterior</p>	9
	<p>Válvula distribuidora 5/2, Serie CL03-EV            ▶ Qn = 700 l/min ▶ Anchura de válvula de pilotaje previo: 16 mm ▶ conexión por placas ▶ conexión de aire comprimido salida: Ø 8 - G 1/8 ▶ Accionamiento auxiliar manual: encajando ▶ monoestable ▶ Pilotaje: exterior</p>	12
	<p>Válvula distribuidora 5/2, Serie CL03-EV            ▶ Qn = 700 l/min ▶ Anchura de válvula de pilotaje previo: 16 mm ▶ conexión por placas ▶ conexión de aire comprimido salida: Ø 8 - G 1/8 ▶ Accionamiento auxiliar manual: encajando ▶ biestable ▶ Pilotaje: exterior</p>	15
	<p>Válvula distribuidora 5/3, Serie CL03-EV            ▶ Qn = 700 l/min ▶ Anchura de válvula de pilotaje previo: 16 mm ▶ conexión por placas ▶ conexión de aire comprimido salida: Ø 8 - G 1/8 ▶ Accionamiento auxiliar manual: encajando ▶ Pilotaje: exterior</p>	18
<b>Accesorios</b>		
	<p>Cable de unión, Serie CN2            ▶ Enchufe, M12x1, 4 polos, Codificado A, recto ▶ Hembrilla, M12x1, 4 polos, Codificado A, recto</p>	21

## Válvulas direccionales ▶ Accionamiento eléctrico

### Válvula distribuidora 2x3/2, Serie CL03-EV

▶ Qn = 700 l/min ▶ Anchura de válvula de pilotaje previo: 16 mm ▶ NA/NC ▶ conexión por placas ▶ conexión de aire comprimido salida: Ø 8 - G 1/8 ▶ Accionamiento auxiliar manual: encajando ▶ Pilotaje: exterior



21013

Tipo	Válvula de corredera manual, sin intersecciones
Principio de obturación	hermetizante suave
Principio de unión	Principio de placa base simple
Presión de funcionamiento mín./máx.	-0,9 bar / 10 bar
Presión de pilotaje mín./máx.	2,5 bar / 10 bar
Temperatura ambiente mín./máx.	+0 °C / +50 °C
Temperatura del medio mín./máx.	+0 °C / +50 °C
Fluido	Aire comprimido
Tamaño de partículas máx.	5 µm
Contenido de aceite del aire comprimido	0 mg/m³ - 5 mg/m³
Caudal nominal Qn	700 l/min con escape colectivo del aire de pilotaje
Tipo de protección Con conexión circuito de protección	IP65, IP67, IP69K Diodo Z Protegido contra inversión de polaridad
Indicador de estado LED	Amarillo
Duración de conexión	100 %
Tiempo de conexión típ.	16 ms
Tiempo de desconexión típ.	25 ms
Emisión perturbadora según	EN 61000-6-4
Resistencia a interferencias según	EN 61000-6-2
Tornillo de fijación	M5
Par de apriete del tornillo de fijación	2 Nm
Tolerancia de par de apriete	±0,2
Peso	0,165 kg
Materiales:	
Carcasa	Poliamida, reforzada con fibras de vidrio
Juntas	Caucho de acrilnitrilo-butadieno hidrogenado

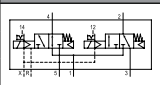

#### Observaciones técnicas

- La presión de pilotaje mín. debe alcanzarse, ya que, de lo contrario, podrían producirse conexiones erróneas y, dado el caso, un fallo de válvulas.
- El punto de condensación de presión se debe situar como mínimo 15 °C por debajo de la temperatura ambiental y del medio, y debe ser como máx. de 3 °C.
- El contenido de aceite del aire comprimido debe permanecer constante durante toda la vida útil.
- Utilice sólo aceites permitidos por AVENTICS, véase capítulo "Información técnica".
- La válvula de pilotaje previo cuenta con certificación UL (Underwriters Laboratories).
- Encontrará racores de la serie QR2 en el capítulo "Técnicas neumáticas de uniones".
- Puede sustituir la válvula interna por cualquier válvula de la serie CL03 especificada en el capítulo "Sistemas de válvulas".

Tensión de servicio	Tolerancia de tensión	Consumo de potencia
DC	DC	DC
		W
24 V	-15% / +20%	0,35

**Válvulas direccionales ▶ Accionamiento eléctrico**
**Válvula distribuidora 2x3/2, Serie CL03-EV**

▶ Qn = 700 l/min ▶ Anchura de válvula de pilotaje previo: 16 mm ▶ NA/NC ▶ conexión por placas ▶ conexión de aire comprimido salida: Ø 8 - G 1/8 ▶ Accionamiento auxiliar manual: encajando ▶ Pilotaje: exterior

		AAM	Conexión de aire comprimido					Tensión de servicio DC	N° de material
			entrada	salida	Escape	Conexión de pilotaje			
	NA/NC		Ø 8	Ø 8	Ø 8	Ø 4	Ø 4	24 V	R412017959
			Ø 8	Ø 8	Ø 8	Ø 4	Ø 4		R412017960
			G 1/8	G 1/8	G 1/8	M5	M5		R412017961
N° de material	Consumo de potencia		Valor guía de caudal			Obs.			
	DC		b	C					
	[W]			[l/(s*bar)]					
R412017959						1)			
R412017960	0,35		0,22	2,9		2)			
R412017961						-			
AAM = accionamiento auxiliar manual 1) Racor instantáneo: Latón, niquelado 2) Racor instantáneo: Acero inoxidable Caudal nominal Qn a 6 bar y Δp = 1 bar									

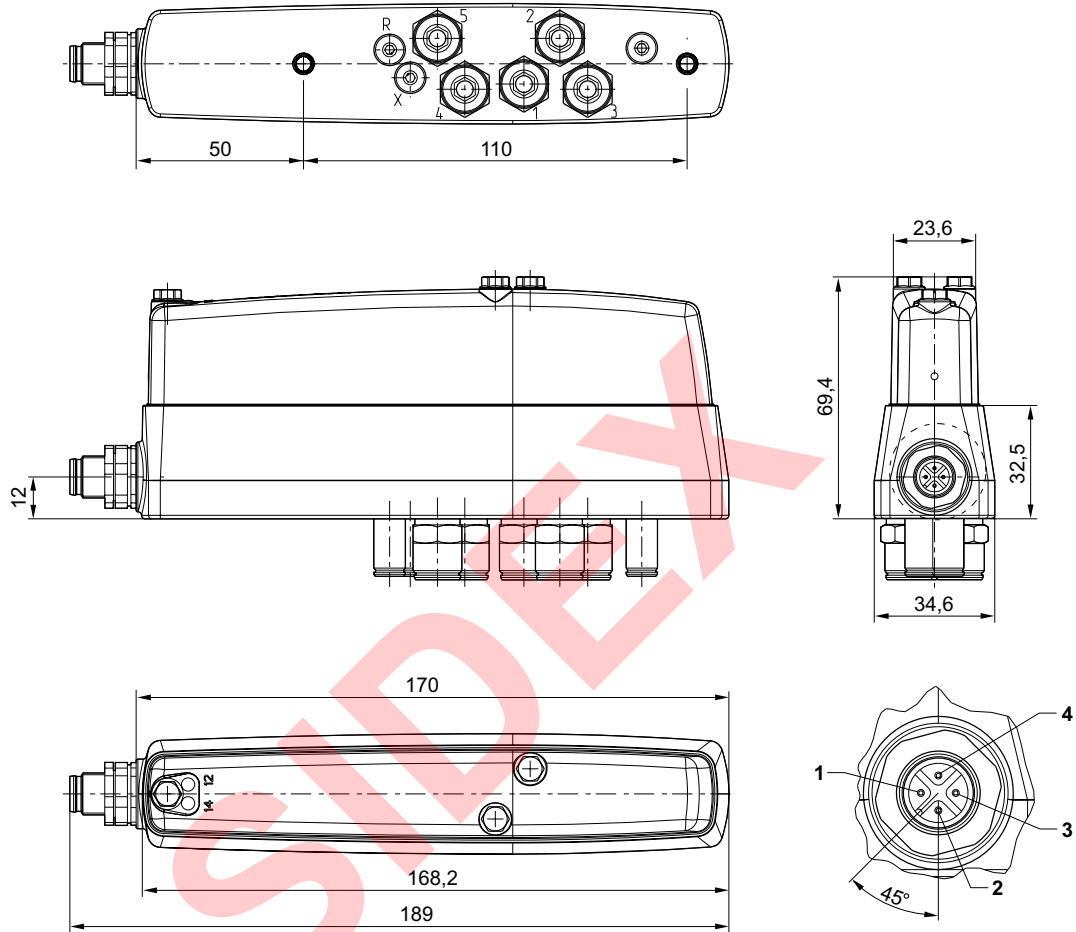


Válvulas direccionales ▶ Accionamiento eléctrico

**Válvula distribuidora 2x3/2, Serie CL03-EV**

▶ Qn = 700 l/min ▶ Anchura de válvula de pilotaje previo: 16 mm ▶ NA/NC ▶ conexión por placas ▶ conexión de aire comprimido salida: Ø 8 - G 1/8 ▶ Accionamiento auxiliar manual: encajando ▶ Pilotaje: exterior

Dimensiones



20458

Conexión eléctrica:

- 1) No ocupado
- 2) Bobina 12
- 3) Masa
- 4) Bobina 14

### Válvula distribuidora 2x3/2, Serie CL03-EV

▶ Qn = 700 l/min ▶ Anchura de válvula de pilotaje previo: 16 mm ▶ NA/NA ▶ conexión por placas ▶ conexión de aire comprimido salida: Ø 8 - G 1/8 ▶ Accionamiento auxiliar manual: encajando ▶ Pilotaje: exterior



21013

Certificados	UR (Underwriters Laboratories)
Tipo	Válvula de corredera manual, sin intersecciones hermetizante suave
Principio de obturación	Principio de placa base simple
Principio de unión	-0,9 bar / 10 bar
Presión de funcionamiento mín./máx.	2,5 bar / 10 bar
Presión de pilotaje mín./máx.	+0 °C / +50 °C
Temperatura ambiente mín./máx.	+0 °C / +50 °C
Temperatura del medio mín./máx.	Aire comprimido
Fluido	5 µm
Tamaño de partículas máx.	0 mg/m³ - 5 mg/m³
Contenido de aceite del aire comprimido	700 l/min
Caudal nominal Qn	con escape colectivo del aire de pilotaje
Tipo de protección Con conexión circuito de protección	IP65, IP67, IP69K Diodo Z Protegido contra inversión de polaridad
Indicador de estado LED	Amarillo
Duración de conexión	100 %
Tiempo de conexión típ.	16 ms
Tiempo de desconexión típ.	25 ms
Emisión perturbadora según	EN 61000-6-4
Resistencia a interferencias según	EN 61000-6-2
Tornillo de fijación	M5
Par de apriete del tornillo de fijación	2 Nm
Tolerancia de par de apriete	±0,2
Peso	0,165 kg
<b>Materiales:</b>	
Carcasa	Poliamida, reforzada con fibras de vidrio
Juntas	Caucho de acrilnitrilo-butadieno hidrogenado

#### Observaciones técnicas

- La presión de pilotaje mín. debe alcanzarse, ya que, de lo contrario, podrían producirse conexiones erróneas y, dado el caso, un fallo de válvulas.
- El punto de condensación de presión se debe situar como mínimo 15 °C por debajo de la temperatura ambiental y del medio, y debe ser como máx. de 3 °C.
- El contenido de aceite del aire comprimido debe permanecer constante durante toda la vida útil.
- Utilice sólo aceites permitidos por AVENTICS, véase capítulo "Información técnica".
- La válvula de pilotaje previo cuenta con certificación UL (Underwriters Laboratories).
- Encontrará racores de la serie QR2 en el capítulo "Técnicas neumáticas de uniones".
- Puede sustituir la válvula interna por cualquier válvula de la serie CL03 especificada en el capítulo "Sistemas de válvulas".

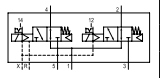

Tensión de servicio	Tolerancia de tensión	Consumo de potencia
DC	DC	DC
		W
24 V	-15% / +20%	0,35

Los números de material marcados en negrita están disponibles en stock en el almacén central de Alemania. Para información más detallada, véase la cesta de la compra  
Catálogo de neumática, PDF online, estado 2016-09-07, © AVENTICS S.à r.l., reservado el derecho a modificaciones

Válvulas direccionales ▶ Accionamiento eléctrico

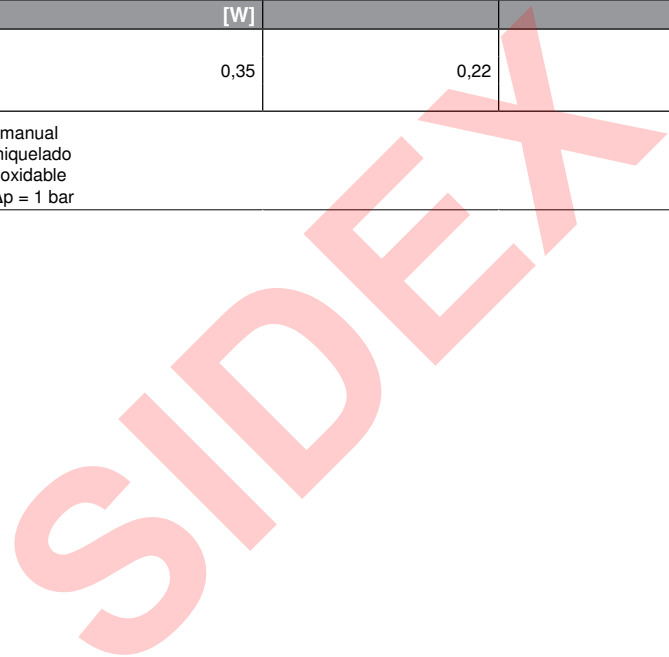
**Válvula distribuidora 2x3/2, Serie CL03-EV**

▶ Qn = 700 l/min ▶ Anchura de válvula de pilotaje previo: 16 mm ▶ NA/NA ▶ conexión por placas ▶ conexión de aire comprimido salida: Ø 8 - G 1/8 ▶ Accionamiento auxiliar manual: encajando ▶ Pilotaje: exterior

		AAM	Conexión de aire comprimido					Tensión de servicio	N° de material
			entrada	salida	Escape	Conexión de pilotaje	DC		
	NA/NA		Ø 8	Ø 8	Ø 8	Ø 4	Ø 4	24 V	R412017956
			Ø 8	Ø 8	Ø 8	Ø 4	Ø 4		R412017957
			G 1/8	G 1/8	G 1/8	M5	M5		R412017958

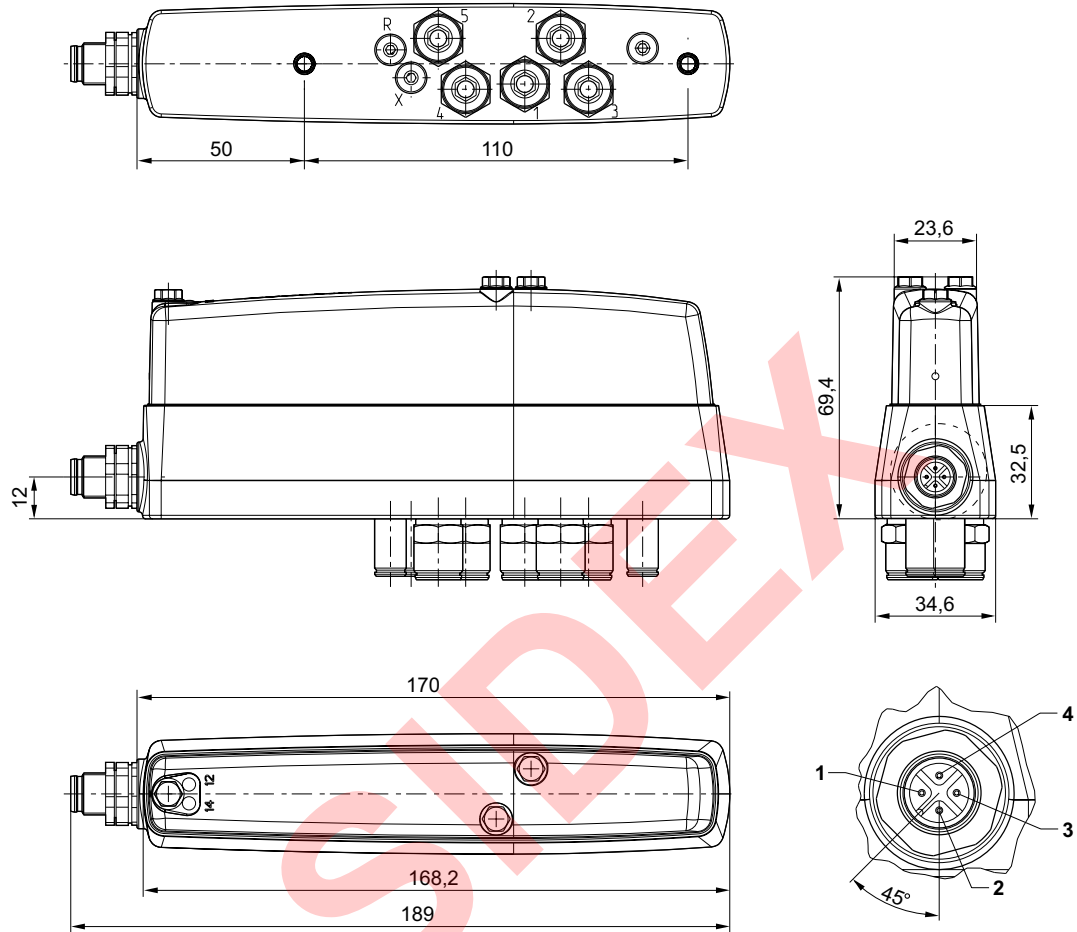
N° de material	Consumo de potencia	Valor guía de caudal		Obs.
		DC	b	
	[W]			
R412017956	0,35	0,22	2,9	1)
R412017957				2)
R412017958				-

AAM = accionamiento auxiliar manual  
 1) Racor instantáneo: Latón, niquelado  
 2) Racor instantáneo: Acero inoxidable  
 Caudal nominal Qn a 6 bar y Δp = 1 bar



**Válvula distribuidora 2x3/2, Serie CL03-EV**

▶ Qn = 700 l/min ▶ Anchura de válvula de pilotaje previo: 16 mm ▶ NA/NA ▶ conexión por placas ▶ conexión de aire comprimido salida: Ø 8 - G 1/8 ▶ Accionamiento auxiliar manual: encajando ▶ Pilotaje: exterior

**Dimensiones**


20458

Conexión eléctrica:

- 1) No ocupado
- 2) Bobina 12
- 3) Masa
- 4) Bobina 14

## Válvulas direccionales ▶ Accionamiento eléctrico

### Válvula distribuidora 2x3/2, Serie CL03-EV

▶ Qn = 700 l/min ▶ Anchura de válvula de pilotaje previo: 16 mm ▶ NC/NC ▶ conexión por placas ▶ conexión de aire comprimido salida: Ø 8 - G 1/8 ▶ Accionamiento auxiliar manual: encajando ▶ Pilotaje: exterior



21013

Tipo	Válvula de corredera manual, sin intersecciones
Principio de obturación	hermetizante suave
Principio de unión	Principio de placa base simple
Presión de funcionamiento mín./máx.	-0,9 bar / 10 bar
Presión de pilotaje mín./máx.	2,5 bar / 10 bar
Temperatura ambiente mín./máx.	+0 °C / +50 °C
Temperatura del medio mín./máx.	+0 °C / +50 °C
Fluido	Aire comprimido
Tamaño de partículas máx.	5 µm
Contenido de aceite del aire comprimido	0 mg/m³ - 5 mg/m³
Caudal nominal Qn	700 l/min con escape colectivo del aire de pilotaje
Tipo de protección Con conexión circuito de protección	IP65, IP67, IP69K Diodo Z Protegido contra inversión de polaridad
Indicador de estado LED	Amarillo
Duración de conexión	100 %
Tiempo de conexión típ.	16 ms
Tiempo de desconexión típ.	25 ms
Emisión perturbadora según	EN 61000-6-4
Resistencia a interferencias según	EN 61000-6-2
Tornillo de fijación	M5
Par de apriete del tornillo de fijación	2 Nm
Tolerancia de par de apriete	±0,2
Peso	0,165 kg
Materiales:	
Carcasa	Poliamida, reforzada con fibras de vidrio
Juntas	Caucho de acrilnitrilo-butadieno hidrogenado

#### Observaciones técnicas

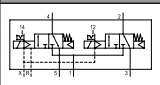

- La presión de pilotaje mín. debe alcanzarse, ya que, de lo contrario, podrían producirse conexiones erróneas y, dado el caso, un fallo de válvulas.
- El punto de condensación de presión se debe situar como mínimo 15 °C por debajo de la temperatura ambiental y del medio, y debe ser como máx. de 3 °C.
- El contenido de aceite del aire comprimido debe permanecer constante durante toda la vida útil.
- Utilice sólo aceites permitidos por AVENTICS, véase capítulo "Información técnica".
- La válvula de pilotaje previo cuenta con certificación UL (Underwriters Laboratories).
- Encontrará racores de la serie QR2 en el capítulo "Técnicas neumáticas de uniones".
- Puede sustituir la válvula interna por cualquier válvula de la serie CL03 especificada en el capítulo "Sistemas de válvulas".

Tensión de servicio	Tolerancia de tensión	Consumo de potencia
DC	DC	DC
		W
24 V	-15% / +20%	0,35

Los números de material marcados en negrita están disponibles en stock en el almacén central de Alemania. Para información más detallada, véase la cesta de la compra  
 Catálogo de neumática, PDF online, estado 2016-09-07, © AVENTICS S.à r.l., reservado el derecho a modificaciones

**Válvula distribuidora 2x3/2, Serie CL03-EV**

▶ Qn = 700 l/min ▶ Anchura de válvula de pilotaje previo: 16 mm ▶ NC/NC ▶ conexión por placas ▶ conexión de aire comprimido salida: Ø 8 - G 1/8 ▶ Accionamiento auxiliar manual: encajando ▶ Pilotaje: exterior

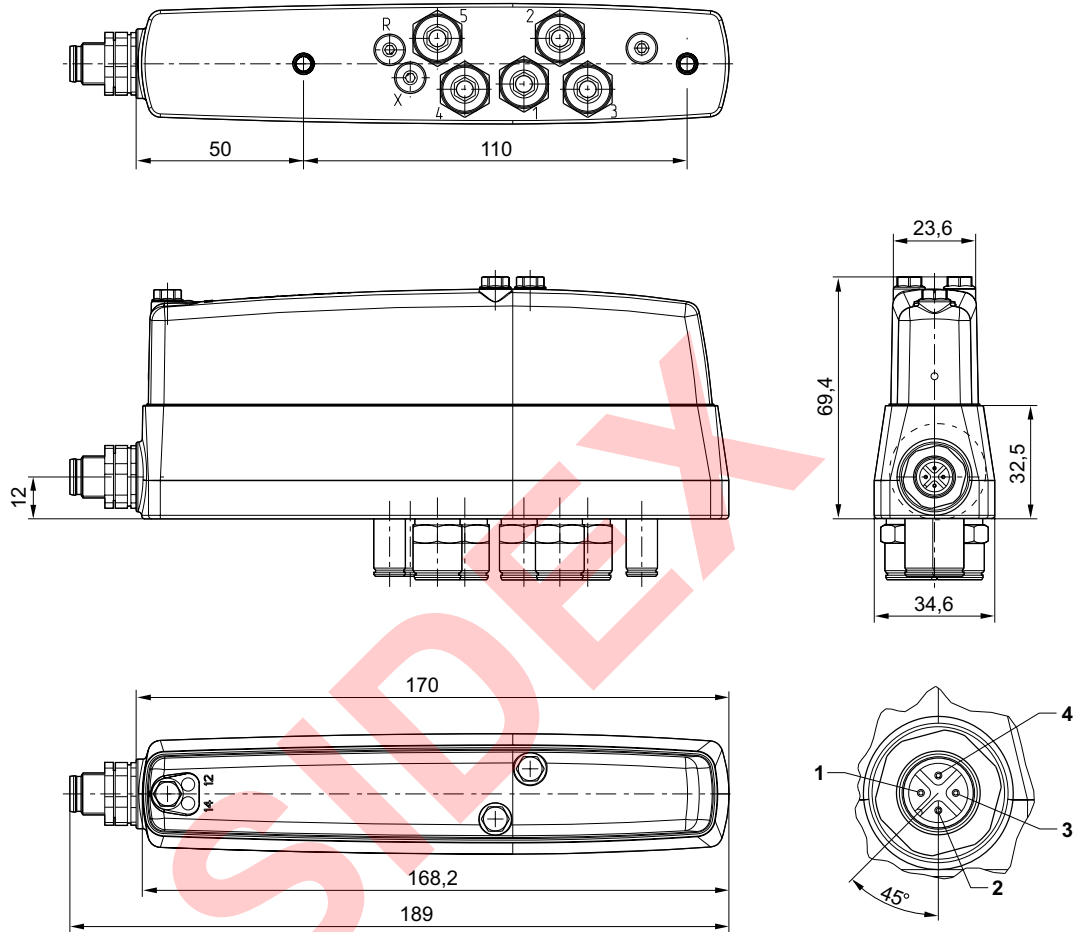
		AAM	Conexión de aire comprimido					Tensión de servicio DC	N° de material
			entrada	salida	Escape	Conexión de pilotaje			
	NC/NC		Ø 8	Ø 8	Ø 8	Ø 4	Ø 4	24 V	R412021814
			Ø 8	Ø 8	Ø 8	Ø 4	Ø 4		R412021815
			G 1/8	G 1/8	G 1/8	M5	M5		R412021816
N° de material	Consumo de potencia		Valor guía de caudal			Obs.			
	DC		b	C					
	[W]			[l/(s*bar)]					
R412021814						1)			
R412021815	0,35		0,22	2,9		2)			
R412021816						-			
AAM = accionamiento auxiliar manual 1) Racor instantáneo: Latón, niquelado 2) Racor instantáneo: Acero inoxidable Caudal nominal Qn a 6 bar y Δp = 1 bar									

Válvulas direccionales ▶ Accionamiento eléctrico

**Válvula distribuidora 2x3/2, Serie CL03-EV**

▶ Qn = 700 l/min ▶ Anchura de válvula de pilotaje previo: 16 mm ▶ NC/NC ▶ conexión por placas ▶ conexión de aire comprimido salida: Ø 8 - G 1/8 ▶ Accionamiento auxiliar manual: encajando ▶ Pilotaje: exterior

Dimensiones



20458

Conexión eléctrica:

- 1) No ocupado
- 2) Bobina 12
- 3) Masa
- 4) Bobina 14

### Válvula distribuidora 5/2, Serie CL03-EV

▶ Qn = 700 l/min ▶ Anchura de válvula de pilotaje previo: 16 mm ▶ conexión por placas ▶ conexión de aire comprimido salida: Ø 8 - G 1/8 ▶ Accionamiento auxiliar manual: encajando ▶ monoestable ▶ Pilotaje: exterior



21013

Certificados	UR (Underwriters Laboratories)
Tipo	Válvula de corredera manual, sin intersecciones hermetizante suave
Principio de obturación	Principio de placa base simple
Principio de unión	-0,9 bar / 10 bar
Presión de funcionamiento mín./máx.	2,5 bar / 10 bar
Presión de pilotaje mín./máx.	+0 °C / +50 °C
Temperatura ambiente mín./máx.	+0 °C / +50 °C
Temperatura del medio mín./máx.	Aire comprimido
Fluido	5 µm
Tamaño de partículas máx.	0 mg/m³ - 5 mg/m³
Contenido de aceite del aire comprimido	700 l/min
Caudal nominal Qn	con escape colectivo del aire de pilotaje
Tipo de protección Con conexión circuito de protección	IP65, IP67, IP69K Diodo Z Protegido contra inversión de polaridad
Indicador de estado LED	Amarillo
Duración de conexión	100 %
Tiempo de conexión típ.	16 ms
Tiempo de desconexión típ.	23 ms
Emisión perturbadora según	EN 61000-6-4
Resistencia a interferencias según	EN 61000-6-2
Tornillo de fijación	M5
Par de apriete del tornillo de fijación	2 Nm
Tolerancia de par de apriete	±0,2
Peso	0,165 kg
<b>Materiales:</b>	
Carcasa	Poliamida, reforzada con fibras de vidrio
Juntas	Caucho de acrilnitrilo-butadieno hidrogenado

#### Observaciones técnicas

- La presión de pilotaje mín. debe alcanzarse, ya que, de lo contrario, podrían producirse conexiones erróneas y, dado el caso, un fallo de válvulas.
- El punto de condensación de presión se debe situar como mínimo 15 °C por debajo de la temperatura ambiental y del medio, y debe ser como máx. de 3 °C.
- El contenido de aceite del aire comprimido debe permanecer constante durante toda la vida útil.
- Utilice sólo aceites permitidos por AVENTICS, véase capítulo "Información técnica".
- La válvula de pilotaje previo cuenta con certificación UL (Underwriters Laboratories).
- Encontrará racores de la serie QR2 en el capítulo "Técnicas neumáticas de uniones".
- Puede sustituir la válvula interna por cualquier válvula de la serie CL03 especificada en el capítulo "Sistemas de válvulas".

Tensión de servicio	Tolerancia de tensión	Consumo de potencia
DC	DC	DC
		W
24 V	-15% / +20%	0,35

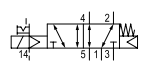

Los números de material marcados en negrita están disponibles en stock en el almacén central de Alemania. Para información más detallada, véase la cesta de la compra  
Catálogo de neumática, PDF online, estado 2016-09-07, © AVENTICS S.à r.l., reservado el derecho a modificaciones



Válvulas direccionales ▶ Accionamiento eléctrico

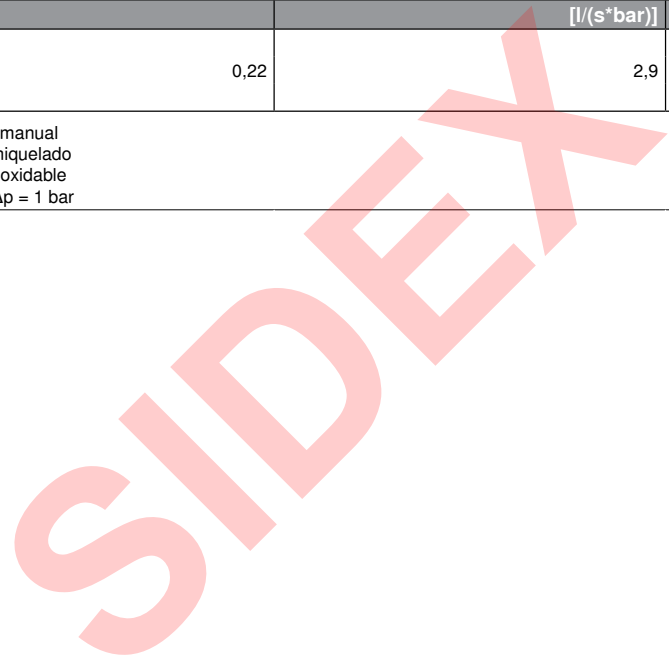
**Válvula distribuidora 5/2, Serie CL03-EV**

▶ Qn = 700 l/min ▶ Anchura de válvula de pilotaje previo: 16 mm ▶ conexión por placas ▶ conexión de aire comprimido salida: Ø 8 - G 1/8 ▶ Accionamiento auxiliar manual: encajando ▶ monoestable ▶ Pilotaje: exterior

	AAM	Conexión de aire comprimido					Ten- sión de servi- cio	Con- sumo de potencia	N° de material
		entrada	salida	Escape	Conexión de pilotaje				
							DC	DC	
								[W]	
		Ø 8 Ø 8 G 1/8	Ø 8 Ø 8 G 1/8	Ø 8 Ø 8 G 1/8	Ø 4 Ø 4 M5	Ø 4 Ø 4 M5	24 V	0,35	R412017962 R412017963 R412017964

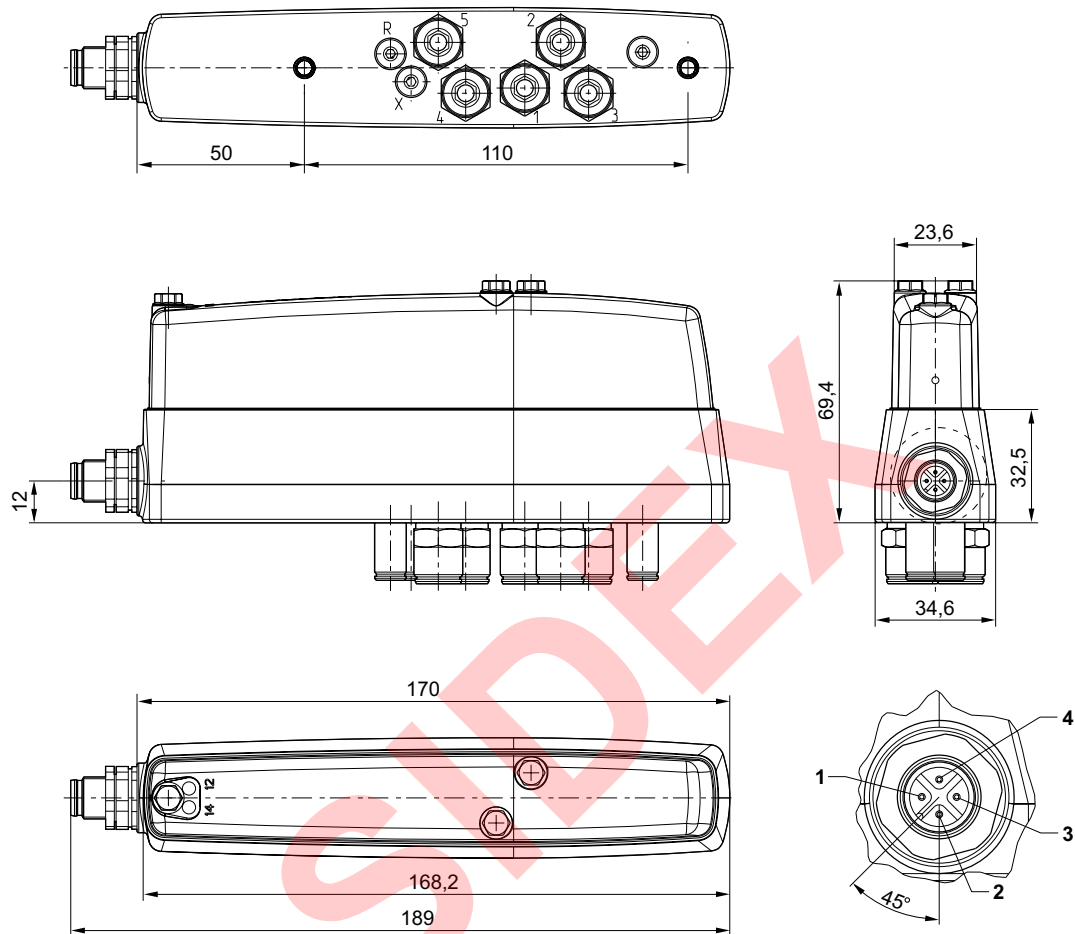
N° de material	Valor guía de caudal		Obs.
	b	C	
R412017962			1)
R412017963	0,22	2,9	2)
R412017964			-

AAM = accionamiento auxiliar manual  
 1) Racor instantáneo: Latón, níquelado  
 2) Racor instantáneo: Acero inoxidable  
 Caudal nominal Qn a 6 bar y Δp = 1 bar



**Válvula distribuidora 5/2, Serie CL03-EV**

▶ Qn = 700 l/min ▶ Anchura de válvula de pilotaje previo: 16 mm ▶ conexión por placas ▶ conexión de aire comprimido salida: Ø 8 - G 1/8 ▶ Accionamiento auxiliar manual: encajando ▶ monoestable ▶ Pilotaje: exterior

**Dimensiones**


20458

Conexión eléctrica:

- 1) No ocupado
- 2) Bobina 12
- 3) Masa
- 4) Bobina 14

## Válvulas direccionales ▶ Accionamiento eléctrico

### Válvula distribuidora 5/2, Serie CL03-EV

▶ Qn = 700 l/min ▶ Anchura de válvula de pilotaje previo: 16 mm ▶ conexión por placas ▶ conexión de aire comprimido salida: Ø 8 - G 1/8 ▶ Accionamiento auxiliar manual: encajando ▶ biestable ▶ Pilotaje: exterior



21013

Certificados	UR (Underwriters Laboratories)
Tipo	Válvula de corredera manual, sin intersecciones hermetizante suave
Principio de obturación	hermetizante suave
Principio de unión	Principio de placa base simple
Presión de funcionamiento mín./máx.	-0,9 bar / 10 bar
Presión de pilotaje mín./máx.	2,5 bar / 10 bar
Temperatura ambiente mín./máx.	+0 °C / +50 °C
Temperatura del medio mín./máx.	+0 °C / +50 °C
Fluido	Aire comprimido
Tamaño de partículas máx.	5 µm
Contenido de aceite del aire comprimido	0 mg/m³ - 5 mg/m³
Caudal nominal Qn	700 l/min con escape colectivo del aire de pilotaje
Tipo de protección Con conexión circuito de protección	IP65, IP67, IP69K Diodo Z Protegido contra inversión de polaridad
Indicador de estado LED	Amarillo
Duración de conexión	100 %
Tiempo de conexión típ.	13 ms
Tiempo de desconexión típ.	15 ms
Emisión perturbadora según	EN 61000-6-4
Resistencia a interferencias según	EN 61000-6-2
Tornillo de fijación	M5
Par de apriete del tornillo de fijación	2 Nm
Tolerancia de par de apriete	±0,2
Peso	0,165 kg
<b>Materiales:</b>	
Carcasa	Poliamida, reforzada con fibras de vidrio
Juntas	Caucho de acrilnitrilo-butadieno hidrogenado

#### Observaciones técnicas

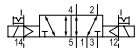

- La presión de pilotaje mín. debe alcanzarse, ya que, de lo contrario, podrían producirse conexiones erróneas y, dado el caso, un fallo de válvulas.
- El punto de condensación de presión se debe situar como mínimo 15 °C por debajo de la temperatura ambiental y del medio, y debe ser como máx. de 3 °C.
- El contenido de aceite del aire comprimido debe permanecer constante durante toda la vida útil.
- Utilice sólo aceites permitidos por AVENTICS, véase capítulo "Información técnica".
- La válvula de pilotaje previo cuenta con certificación UL (Underwriters Laboratories).
- Encontrará racores de la serie QR2 en el capítulo "Técnicas neumáticas de uniones".
- Puede sustituir la válvula interna por cualquier válvula de la serie CL03 especificada en el capítulo "Sistemas de válvulas".

Tensión de servicio	Tolerancia de tensión	Consumo de potencia
DC	DC	DC
		W
24 V	-15% / +20%	0,35

Los números de material marcados en negrita están disponibles en stock en el almacén central de Alemania. Para información más detallada, véase la cesta de la compra  
 Catálogo de neumática, PDF online, estado 2016-09-07, © AVENTICS S.à r.l., reservado el derecho a modificaciones

**Válvulas direccionales ▶ Accionamiento eléctrico**
**Válvula distribuidora 5/2, Serie CL03-EV**

▶ Qn = 700 l/min ▶ Anchura de válvula de pilotaje previo: 16 mm ▶ conexión por placas ▶ conexión de aire comprimido salida: Ø 8 - G 1/8 ▶ Accionamiento auxiliar manual: encajando ▶ biestable ▶ Pilotaje: exterior

	AAM	Conexión de aire comprimido					Tensión de servicio	Consumo de potencia	N° de material
		entrada	salida	Escape	Conexión de pilotaje				
							DC	DC	
								[W]	
		Ø 8 Ø 8 G 1/8	Ø 8 Ø 8 G 1/8	Ø 8 Ø 8 G 1/8	Ø 4 Ø 4 M5	Ø 4 Ø 4 M5	24 V	0,35	R412017950 R412017951 R412017952

N° de material	Valor guía de caudal		Obs.
	b	C	
R412017950			1)
R412017951	0,22	2,9	2)
R412017952			-

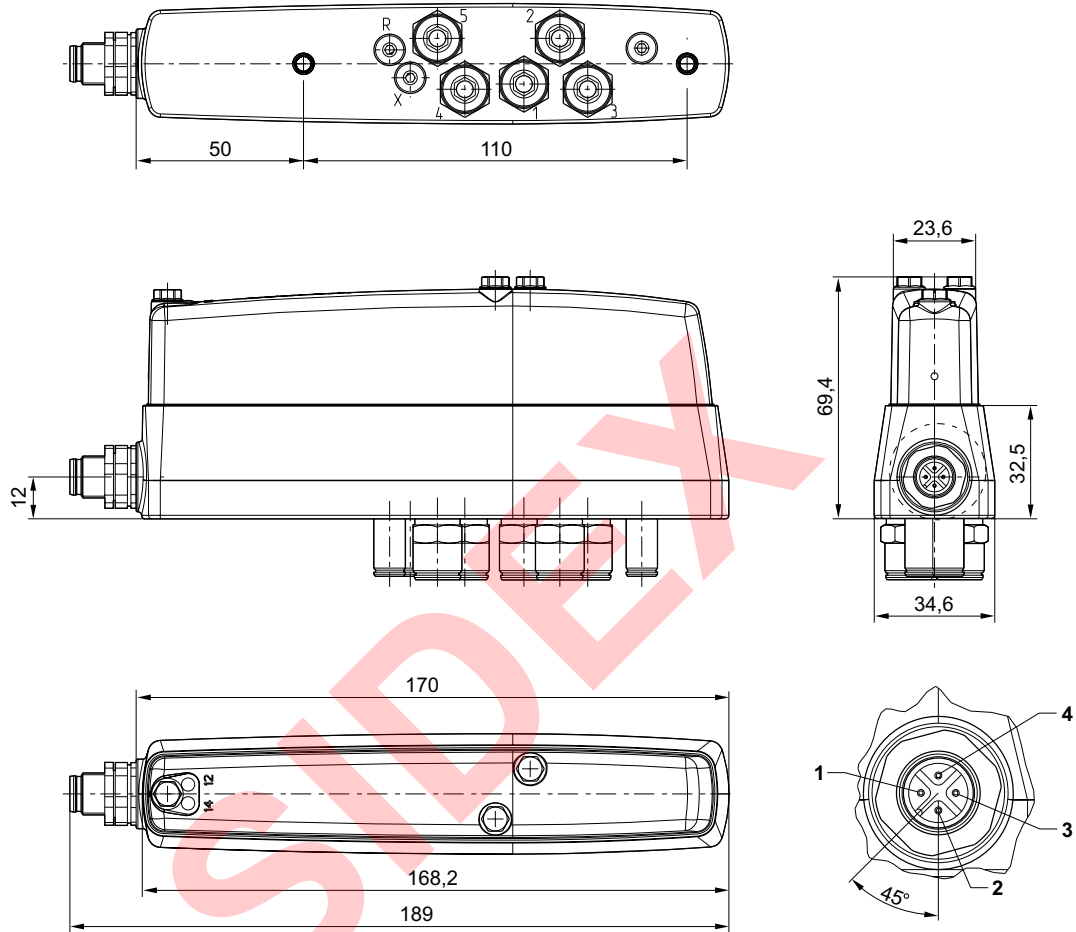
AAM = accionamiento auxiliar manual  
 1) Racor instantáneo: Latón, niquelado  
 2) Racor instantáneo: Acero inoxidable  
 Caudal nominal Qn a 6 bar y Δp = 1 bar

Válvulas direccionales ▶ Accionamiento eléctrico

**Válvula distribuidora 5/2, Serie CL03-EV**

▶ Qn = 700 l/min ▶ Anchura de válvula de pilotaje previo: 16 mm ▶ conexión por placas ▶ conexión de aire comprimido salida: Ø 8 - G 1/8 ▶ Accionamiento auxiliar manual: encajando ▶ biestable ▶ Pilotaje: exterior

Dimensiones



20458

Conexión eléctrica:

- 1) No ocupado
- 2) Bobina 12
- 3) Masa
- 4) Bobina 14

### Válvula distribuidora 5/3, Serie CL03-EV

▶ Qn = 700 l/min ▶ Anchura de válvula de pilotaje previo: 16 mm ▶ conexión por placas ▶ conexión de aire comprimido salida: Ø 8 - G 1/8 ▶ Accionamiento auxiliar manual: encajando ▶ Pilotaje: exterior



21013

Certificados	UR (Underwriters Laboratories)
Tipo	Válvula de corredera manual, sin intersecciones hermetizante suave
Principio de obturación	Principio de placa base simple
Principio de unión	-0,9 bar / 10 bar
Presión de funcionamiento mín./máx.	2,5 bar / 10 bar
Presión de pilotaje mín./máx.	+0 °C / +50 °C
Temperatura ambiente mín./máx.	+0 °C / +50 °C
Temperatura del medio mín./máx.	Aire comprimido
Fluido	5 µm
Tamaño de partículas máx.	0 mg/m³ - 5 mg/m³
Contenido de aceite del aire comprimido	700 l/min
Caudal nominal Qn	con escape colectivo del aire de pilotaje
Tipo de protección Con conexión circuito de protección	IP65, IP67, IP69K Diodo Z Protegido contra inversión de polaridad
Indicador de estado LED	Amarillo
Duración de conexión	100 %
Tiempo de conexión típ.	14 ms
Tiempo de desconexión típ.	15 ms
Emisión perturbadora según	EN 61000-6-4
Resistencia a interferencias según	EN 61000-6-2
Tornillo de fijación	M5
Par de apriete del tornillo de fijación	2 Nm
Tolerancia de par de apriete	±0,2
Peso	0,165 kg
<b>Materiales:</b>	
Carcasa	Poliamida, reforzada con fibras de vidrio
Juntas	Caucho de acrilnitrilo butadieno

#### Observaciones técnicas

- La presión de pilotaje mín. debe alcanzarse, ya que, de lo contrario, podrían producirse conexiones erróneas y, dado el caso, un fallo de válvulas.
- El punto de condensación de presión se debe situar como mínimo 15 °C por debajo de la temperatura ambiental y del medio, y debe ser como máx. de 3 °C.
- El contenido de aceite del aire comprimido debe permanecer constante durante toda la vida útil.
- Utilice sólo aceites permitidos por AVENTICS, véase capítulo "Información técnica".
- La válvula de pilotaje previo cuenta con certificación UL (Underwriters Laboratories).
- Encontrará racores de la serie QR2 en el capítulo "Técnicas neumáticas de uniones".
- Puede sustituir la válvula interna por cualquier válvula de la serie CL03 especificada en el capítulo "Sistemas de válvulas".

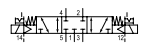

Tensión de servicio	Tolerancia de tensión	Consumo de potencia
DC	DC	DC
		W
24 V	-15% / +20%	0,35

Los números de material marcados en negrita están disponibles en stock en el almacén central de Alemania. Para información más detallada, véase la cesta de la compra  
Catálogo de neumática, PDF online, estado 2016-09-07, © AVENTICS S.à r.l., reservado el derecho a modificaciones

Válvulas direccionales ▶ Accionamiento eléctrico

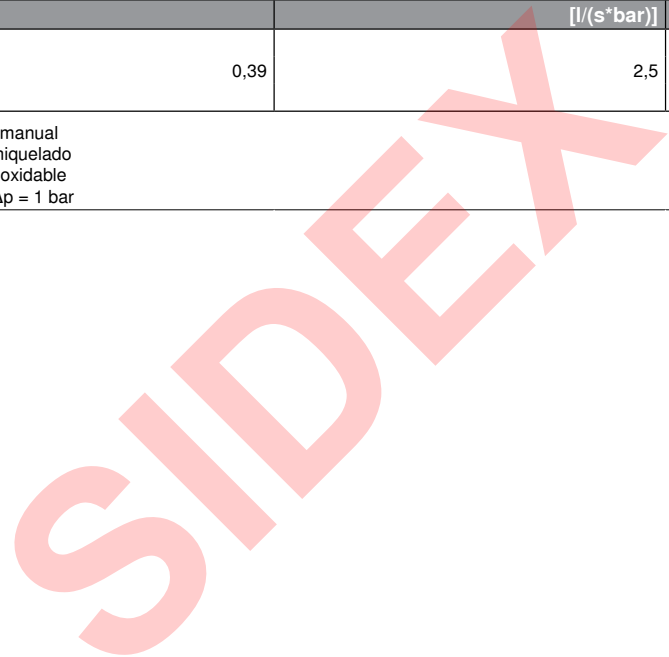
**Válvula distribuidora 5/3, Serie CL03-EV**

▶ Qn = 700 l/min ▶ Anchura de válvula de pilotaje previo: 16 mm ▶ conexión por placas ▶ conexión de aire comprimido salida: Ø 8 - G 1/8 ▶ Accionamiento auxiliar manual: encajando ▶ Pilotaje: exterior

	AAM	Conexión de aire comprimido					Tensión de servicio	Consumo de potencia	N° de material
		entrada	salida	Escape	Conexión de pilotaje		DC	DC	
								[W]	
		Ø 8 Ø 8 G 1/8	Ø 8 Ø 8 G 1/8	Ø 8 Ø 8 G 1/8	Ø 4 Ø 4 M5	Ø 4 Ø 4 M5	24 V	0,35	R412017953 R412017954 R412017955

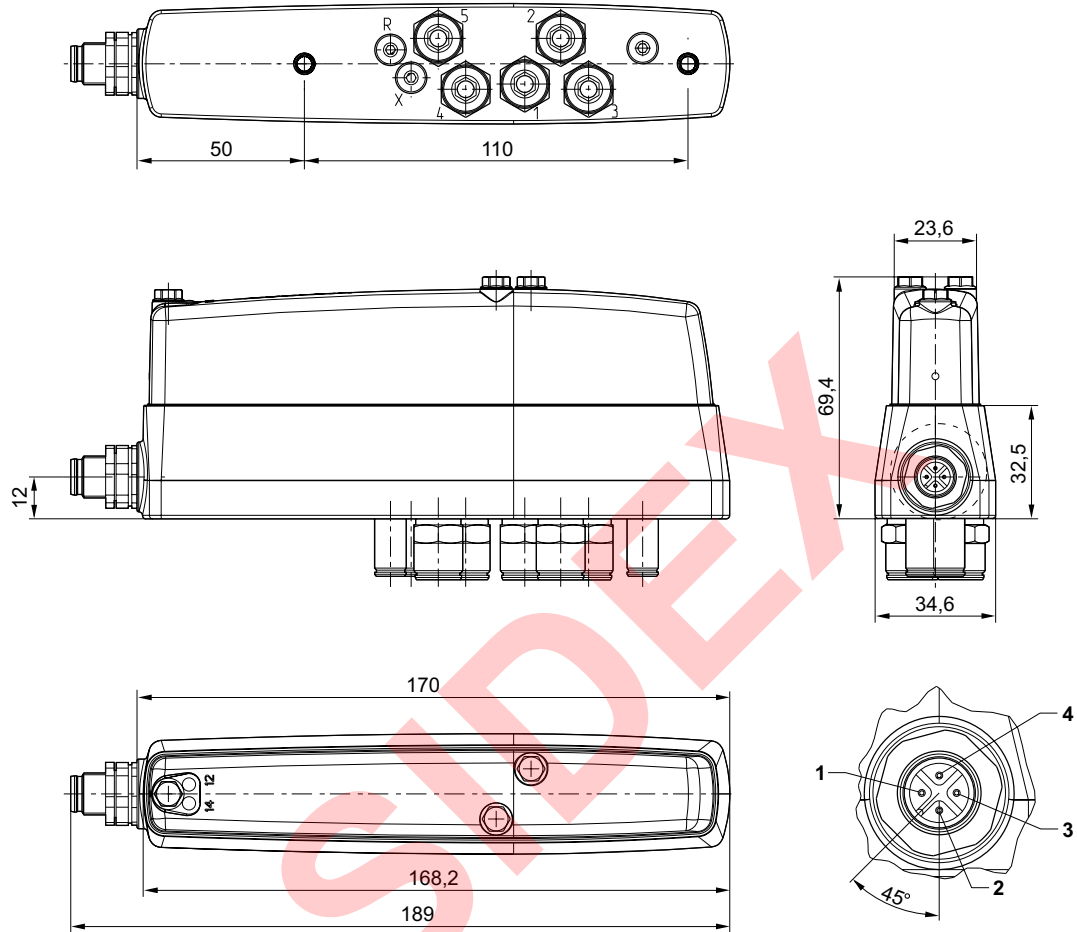
N° de material	Valor guía de caudal		Obs.
	b	C	
			[l/(s*bar)]
R412017953			1)
R412017954	0,39	2,5	2)
R412017955			-

AAM = accionamiento auxiliar manual  
 1) Racor instantáneo: Latón, niquelado  
 2) Racor instantáneo: Acero inoxidable  
 Caudal nominal Qn a 6 bar y Δp = 1 bar



**Válvula distribuidora 5/3, Serie CL03-EV**

▶ Qn = 700 l/min ▶ Anchura de válvula de pilotaje previo: 16 mm ▶ conexión por placas ▶ conexión de aire comprimido salida: Ø 8 - G 1/8 ▶ Accionamiento auxiliar manual: encajando ▶ Pilotaje: exterior

**Dimensiones**


Conexión eléctrica:

- 1) No ocupado
- 2) Bobina 12
- 3) Masa
- 4) Bobina 14

20458



Válvulas direccionales ▶ Accionamiento eléctrico

**Serie CL03-EV**  
Accesorios

**Cable de unión, Serie CN2**

▶ Enchufe, M12x1, 4 polos, Codificado A, recto ▶ Hembrilla, M12x1, 4 polos, Codificado A, recto



00133750

Temperatura ambiente mín./máx. -25 °C / +70 °C  
Tipo de protección IP69K

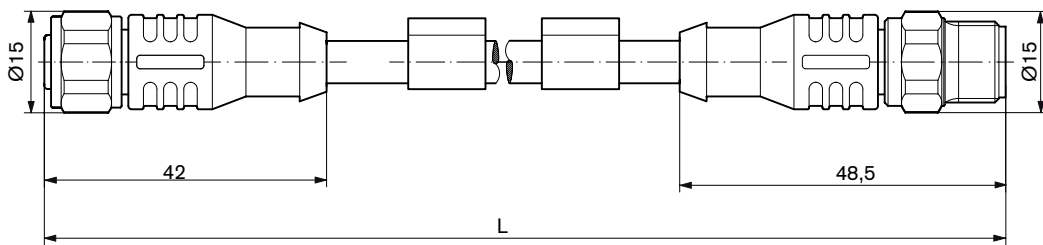
Materiales:  
Carcasa Polivinilcloruro  
Juntas Caucho fluorado  
Recubrimiento de cable Polivinilcloruro

**Observaciones técnicas**

- El tipo de protección indicado únicamente es aplicable en estado montado y comprobado.

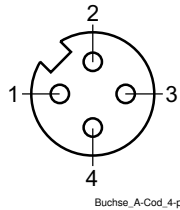
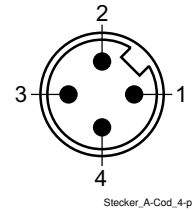
	Radio de flexión mín. [mm]	Longitud del cable L [m]	Peso [kg]	N° de material
	54	5	0,258	<b>R402003760</b>
		10	0,484	<b>R402003761</b>
		15	0,699	<b>R402003762</b>

**Dimensiones**



00133551

L = longitud del cable

**Serie CL03-EV**
**Accesorios**
**Esquema de pines de la hembrilla**

**Esquema de pines del conector**


- (1) BN=marrón
- (2) WH=blanco
- (3) BU=azul
- (4) BK=negro

SIDEX

AVENTICS GmbH  
Ulmer Straße 4  
30880 Laatzen, GERMANY  
Phone +49 511 2136-0  
Fax +49 511 2136-269  
www.aventics.com  
info@aventics.com

**AVENTICS** 

Encontrará más direcciones en  
[www.aventics.com/contact](http://www.aventics.com/contact)

SIDEX

Utilice los productos AVENTICS representados exclusivamente en el ámbito industrial. Lea detenidamente y por completo la documentación del producto antes de utilizarlo. Tenga en cuenta las prescripciones y leyes vigentes del correspondiente país. Al integrar el producto en aplicaciones, tenga en cuenta las especificaciones del fabricante de la instalación sobre la aplicación segura de los productos. Los datos indicados sirven solo para describir el producto. De nuestras especificaciones no puede derivarse ninguna declaración sobre cierta composición o idoneidad para un cierto fin de empleo. Las especificaciones no liberan al usuario de las propias evaluaciones y verificaciones. Hay que tener en cuenta que los productos están sometidos a un proceso natural de desgaste y envejecimiento.

07-09-2016

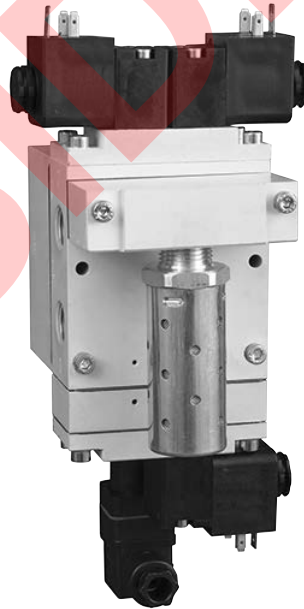
En la portada se representa una configuración a modo de ejemplo. Por lo tanto, el producto entregado puede diferir de la representación. Modificaciones reservadas. © AVENTICS S.à r.l., también para el caso de solicitudes de derechos protegidos. Nos reservamos todas las capacidades dispositivas tales como derechos de copia y de cesión PDF online

# AVENTICS®

Válvulas direccionales ▶ Accionamiento eléctrico





## Serie SV07

Folleto de catálogo



Válvulas direccionales ▶ Accionamiento eléctrico

**Serie SV07**

	Válvula distribuidora de seguridad 3/2, Serie SV07 ▶ Qn = 1300 - 2000 l/min ▶ Conexión tubo ▶ conexión de aire comprimido salida: G 1/4 - G 3/8 ▶ Conexión eléct.: Enchufe, EN 175301-803, forma A, Protegido contra inversión de polaridad ▶ Pilotaje: interior	<b>3</b>
	Válvula distribuidora de seguridad 3/2, Serie SV07 ▶ con unidad de reposición eléctrica ▶ Qn = 1300 - 2000 l/min ▶ Conexión tubo ▶ conexión de aire comprimido salida: G 1/4 - G 3/8 ▶ Conexión eléct.: Enchufe, EN 175301-803, forma A, Protegido contra inversión de polaridad ▶ Pilotaje: interior	<b>6</b>
<b>Accesorios</b>		
	Silenciadores ▶ Aluminio	<b>9</b>
	Módulo de indicación de errores	<b>10</b>

Los números de material marcados en negrita están disponibles en stock en el almacén central de Alemania. Para información más detallada, véase la cesta de la compra  
 Catálogo de neumática, PDF online, estado 2016-07-23, © AVENTICS S.à r.l., reservado el derecho a modificaciones

Válvulas direccionales ▶ Accionamiento eléctrico

**Válvula distribuidora de seguridad 3/2, Serie SV07**

▶ Qn = 1300 - 2000 l/min ▶ Conexión tubo ▶ conexión de aire comprimido salida: G 1/4 - G 3/8 ▶ Conexión eléct.: Enchufe, EN 175301-803, forma A, Protegido contra inversión de polaridad ▶ Pilotaje: interior



23468

Normas	ISO 13849-1, categoría 4, nivel de rendimiento: e (alcanzable)
Tipo	Válvula de doble asiento sin unidad de reposición eléctrica
Presión de funcionamiento mín./máx.	2 bar / 8 bar
Temperatura ambiente mín./máx.	-10 °C / +50 °C
Temperatura del medio mín./máx.	+4 °C / +80 °C
Fluido	Aire comprimido Gases neutros
Tamaño de partículas máx.	40 µm
Contenido de aceite del aire comprimido	0 mg/m³ - 1 mg/m³
Caudal nominal Qn	Véase la tabla más abajo
Tipo de protección Con conexión	IP65
Peso	Véase la tabla más abajo
Materiales:	
Carcasa	Aluminio, lacado
Juntas	Caucho de nitrilo butadieno

El producto suministrado puede diferir de la ilustración.

**Observaciones técnicas**

- La presión de pilotaje mín. debe alcanzarse, ya que, de lo contrario, podrían producirse conexiones erróneas y, dado el caso, un fallo de válvulas.
- El punto de condensación de presión se debe situar como mínimo 15 °C por debajo de la temperatura ambiental y del medio, y debe ser como máx. de 3 °C.
- El contenido de aceite del aire comprimido debe permanecer constante durante toda la vida útil.
- Utilice sólo aceites permitidos por AVENTICS, véase capítulo "Información técnica".
- Módulo indicador de errores: conmuta a "ON" si se dispone de presión de servicio y la válvula funciona normalmente. Conmuta a "OFF" en caso de avería o con presión de entrada <2 bar.

Tensión de servicio	Tolerancia de tensión	Consumo de potencia
DC	DC	DC
		W
24 V	-10% / +10%	6

		Conexión de aire comprimido			Tensión de servicio	Consumo de potencia	Valor de caudal	Tiempo de conexión	N° de material
		entrada	salida	Escape					
	NC	G 1/4	G 1/4	G 1/2	24 V	6	1300	25	R412010942
		G 1/4	G 1/4						R412010941
		G 3/8	G 3/8						R412010944
		G 3/8	G 3/8						R412010943

Los números de material marcados en negrita están disponibles en stock en el almacén central de Alemania. Para información más detallada, véase la cesta de la compra  
 Catálogo de neumática, PDF online, estado 2016-07-23, © AVENTICS S.à r.l., reservado el derecho a modificaciones

**Válvula distribuidora de seguridad 3/2, Serie SV07**

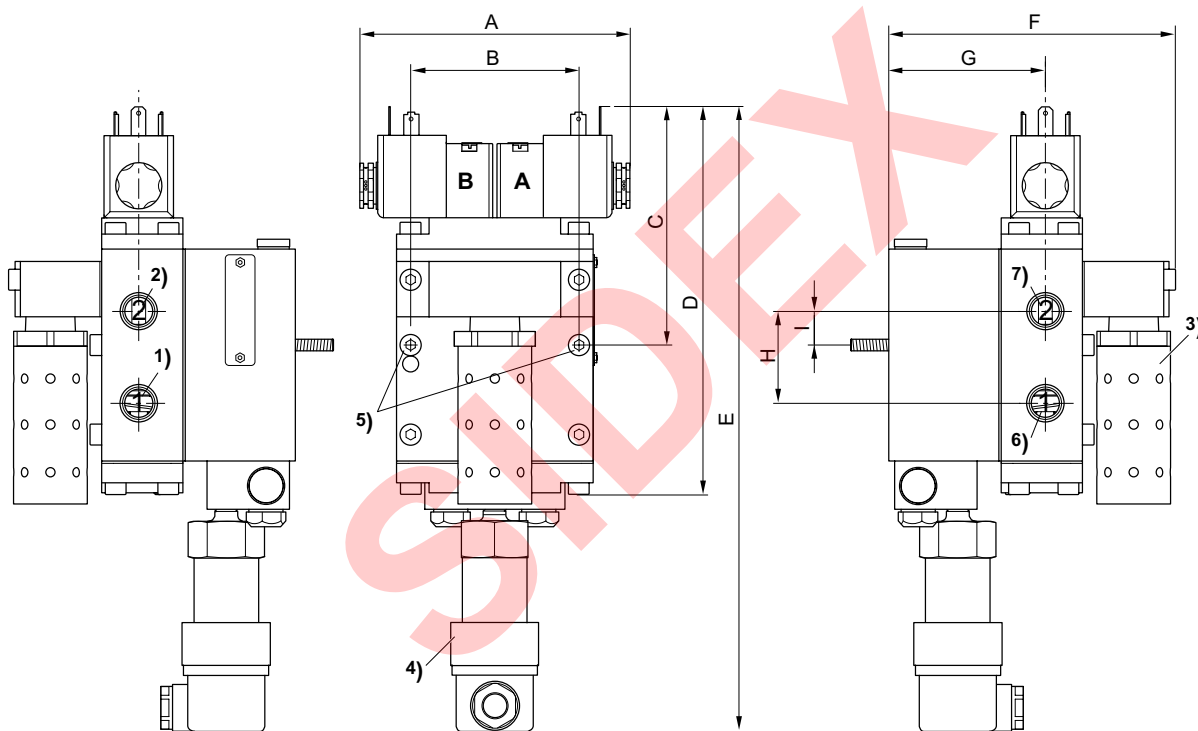
▶ Qn = 1300 - 2000 l/min ▶ Conexión tubo ▶ conexión de aire comprimido salida: G 1/4 - G 3/8 ▶ Conexión eléct.: Enchufe, EN 175301-803, forma A, Protegido contra inversión de polaridad ▶ Pilotaje: interior

N° de material	Tiempo de desconexión	Peso	Fig.	Obs.
	[ms]	[kg]		
R412010942	15	2,5	Fig. 1	1)
R412010941		2,3	Fig. 2	-
R412010944		2,5	Fig. 1	1)
R412010943		2,3	Fig. 2	-

1) Con módulo de indicación de errores

Incluidos en el volumen de suministro: silenciador, 2 tapones de cierre para las conexiones de aire 1 y 2

Fig. 1



23451

- 1) Entrada
- 2) Salida
- 3) Escape
- 4) Módulo de indicación de errores
- 5) Fijación de válvula
- 6) Entrada (cerrada de fábrica con tapón)
- 7) Salida (cerrada de fábrica con tapón)

	A	B	C	D	E	F	G	H	I			
R412010942	97	72,6	87	152	254	123,6	67,6	40	14,5			
R412010944	97	72,6	87	152	254	123,6	67,6	40	14,5			

Los números de material marcados en negrita están disponibles en stock en el almacén central de Alemania. Para información más detallada, véase la cesta de la compra

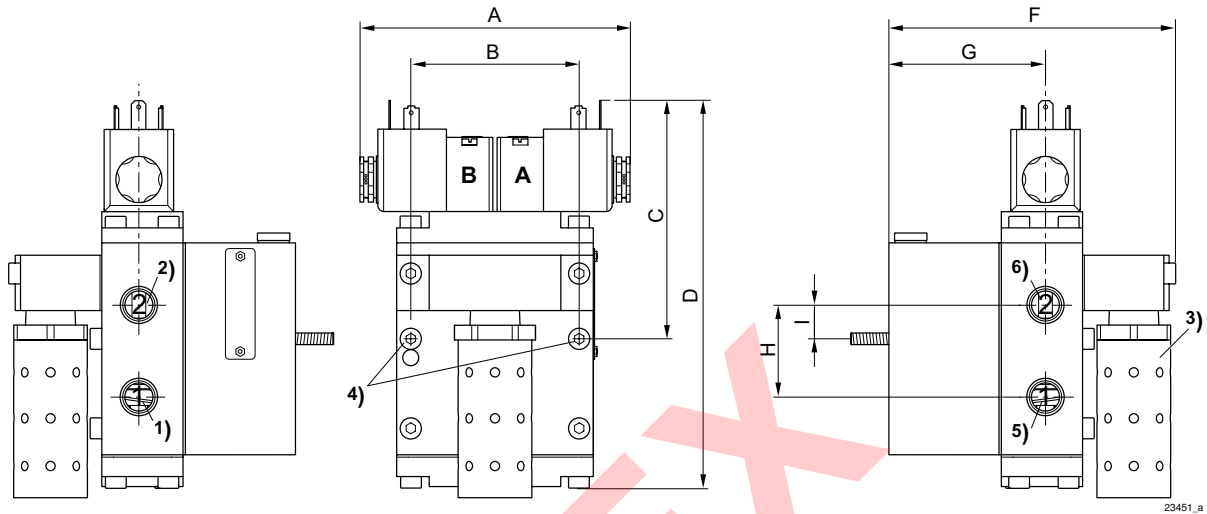
Catálogo de neumática, PDF online, estado 2016-07-23, © AVENTICS S.à r.l., reservado el derecho a modificaciones

Válvulas direccionales ▶ Accionamiento eléctrico

**Válvula distribuidora de seguridad 3/2, Serie SV07**

▶ Qn = 1300 - 2000 l/min ▶ Conexión tubo ▶ conexión de aire comprimido salida: G 1/4 - G 3/8 ▶ Conexión eléctr.: Enchufe, EN 175301-803, forma A, Protegido contra inversión de polaridad ▶ Pilotaje: interior

Fig. 2



- 1) Entrada
- 2) Salida
- 3) Escape
- 4) Fijación de válvula
- 5) Entrada (cerrada de fábrica con tapón)
- 6) Salida (cerrada de fábrica con tapón)

	A	B	C	D	F	G	H	I			
R412010941	97	72,6	87	152	123,6	67,6	40	14,5			
R412010943	97	72,6	87	152	123,6	67,6	40	14,5			



### Válvula distribuidora de seguridad 3/2, Serie SV07

▶ con unidad de reposición eléctrica ▶ Qn = 1300 - 2000 l/min ▶ Conexión tubo ▶ conexión de aire comprimido salida: G 1/4 - G 3/8 ▶ Conexión eléct.: Enchufe, EN 175301-803, forma A, Protegido contra inversión de polaridad ▶ Pilotaje: interior



23469

Normas	ISO 13849-1, categoría 4, nivel de rendimiento: e (alcanzable)
Tipo	Válvula de doble asiento con unidad de reposición eléctrica
Presión de funcionamiento mín./máx.	2 bar / 8 bar
Temperatura ambiente mín./máx.	-10 °C / +50 °C
Temperatura del medio mín./máx.	+4 °C / +80 °C
Fluido	Aire comprimido Gases neutros
Tamaño de partículas máx.	40 µm
Contenido de aceite del aire comprimido	0 mg/m³ - 1 mg/m³
Caudal nominal Qn	Véase la tabla más abajo
Tipo de protección Con conexión	IP65
Peso	Véase la tabla más abajo
Materiales:	
Carcasa	Aluminio, lacado
Juntas	Caucho de nitrilo butadieno

El producto suministrado puede diferir de la ilustración.

#### Observaciones técnicas

- La presión de pilotaje mín. debe alcanzarse, ya que, de lo contrario, podrían producirse conexiones erróneas y, dado el caso, un fallo de válvulas.
- El punto de condensación de presión se debe situar como mínimo 15 °C por debajo de la temperatura ambiental y del medio, y debe ser como máx. de 3 °C.
- El contenido de aceite del aire comprimido debe permanecer constante durante toda la vida útil.
- Utilice sólo aceites permitidos por AVENTICS, véase capítulo "Información técnica".
- Módulo indicador de errores: conmuta a "ON" si se dispone de presión de servicio y la válvula funciona normalmente. Conmuta a "OFF" en caso de avería o con presión de entrada <2 bar.

Tensión de servicio	Tolerancia de tensión	Consumo de potencia
DC	DC	DC
		W
24 V	-10% / +10%	6

		Conexión de aire comprimido			Tensión de servicio	Consumo de potencia	Valor de caudal	Tiempo de conexión	N° de material
		entrada	salida	Escape					
	NC	G 1/4	G 1/4		24 V	6	1300	25	R412010946
		G 1/4	G 1/4						R412010945
		G 3/8	G 3/8	G 1/2					R412010948
		G 3/8	G 3/8						R412010947

Los números de material marcados en negrita están disponibles en stock en el almacén central de Alemania. Para información más detallada, véase la cesta de la compra  
Catálogo de neumática, PDF online, estado 2016-07-23, © AVENTICS S.à r.l., reservado el derecho a modificaciones

Válvulas direccionales ▶ Accionamiento eléctrico

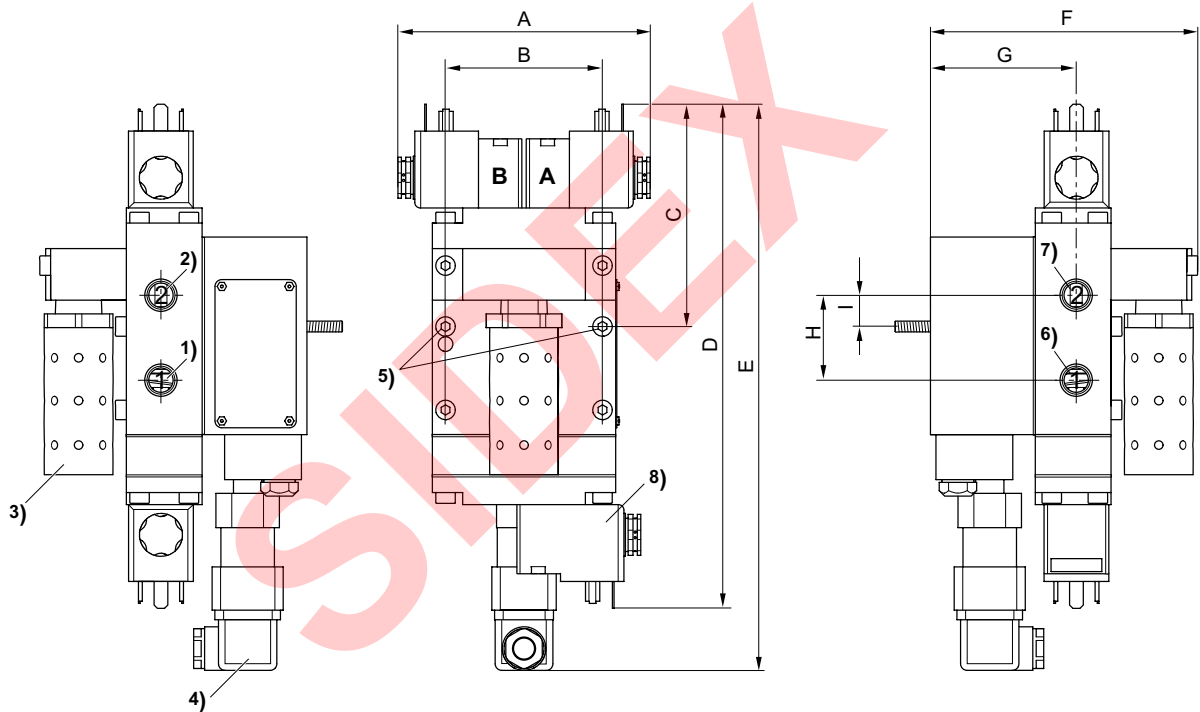
**Válvula distribuidora de seguridad 3/2, Serie SV07**

▶ con unidad de reposición eléctrica ▶ Qn = 1300 - 2000 l/min ▶ Conexión tubo ▶ conexión de aire comprimido salida: G 1/4 - G 3/8 ▶ Conexión eléct.: Enchufe, EN 175301-803, forma A, Protegido contra inversión de polaridad ▶ Pilotaje: interior

N° de material	Tiempo de desconexión	Peso	Fig.	Obs.
	[ms]	[kg]		
R412010946	15	2,63	Fig. 1	1)
R412010945		2,43	Fig. 2	-
R412010948		2,63	Fig. 1	1)
R412010947		2,43	Fig. 2	-

1) Con módulo de indicación de errores  
Incluidos en el volumen de suministro: silenciador, 2 tapones de cierre para las conexiones de aire 1 y 2

Fig. 1



23455

- 1) Entrada
- 2) Salida
- 3) Escape
- 4) Módulo de indicación de errores
- 5) Fijación de válvula
- 6) Entrada (cerrada de fábrica con tapón)
- 7) Salida (cerrada de fábrica con tapón)
- 8) Unidad de reposición eléctrica

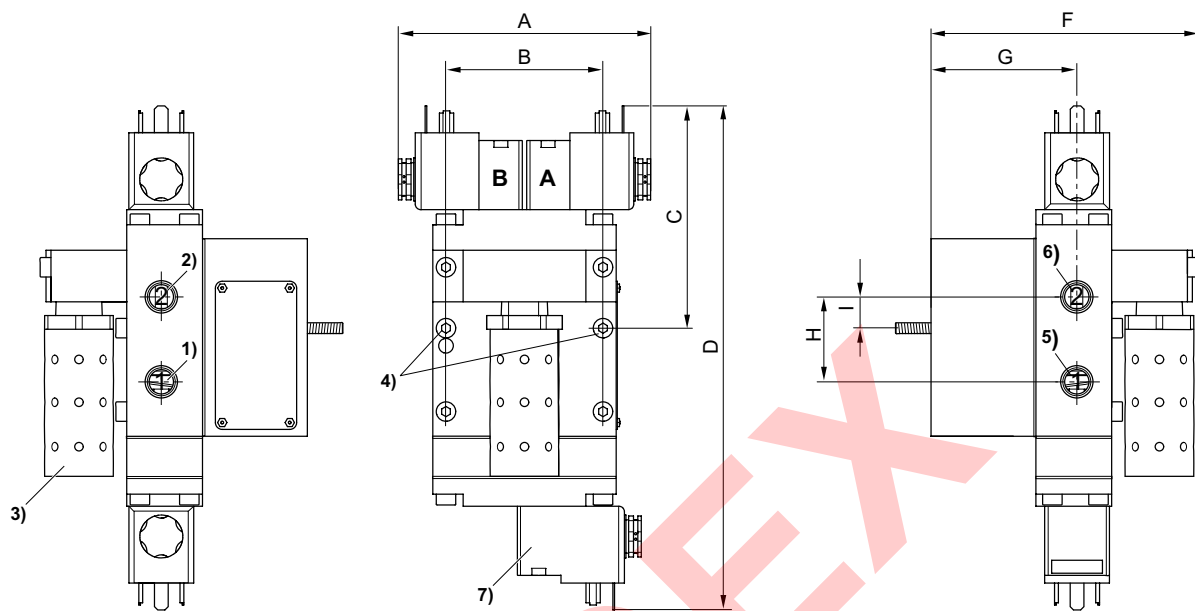
	A	B	C	D	E	F	G	H	I			
R412010946	121	72,6	105	233,7	276	123,6	67,6	40	14,5			
R412010948	121	72,6	105	233,7	276	123,6	67,6	40	14,5			

Los números de material marcados en negrita están disponibles en stock en el almacén central de Alemania. Para información más detallada, véase la cesta de la compra  
Catálogo de neumática, PDF online, estado 2016-07-23, © AVENTICS S.à r.l., reservado el derecho a modificaciones

**Válvula distribuidora de seguridad 3/2, Serie SV07**

▶ con unidad de reposición eléctrica ▶  $Q_n = 1300 - 2000 \text{ l/min}$  ▶ Conexión tubo ▶ conexión de aire comprimido salida: G 1/4 - G 3/8 ▶ Conexión electr.: Enchufe, EN 175301-803, forma A, Protegido contra inversión de polaridad ▶ Pilotaje: interior

Fig. 2



23455\_a

- 1) Entrada
- 2) Salida
- 3) Escape
- 4) Fijación de válvula
- 5) Entrada (cerrada de fábrica con tapón)
- 6) Salida (cerrada de fábrica con tapón)
- 7) Unidad de reposición eléctrica

	A	B	C	D	F	G	H	I				
R412010945	121	72,6	105	233,7	123,6	67,6	40	14,5				
R412010947	121	72,6	105	233,7	123,6	67,6	40	14,5				

Válvulas direccionales ▶ Accionamiento eléctrico

**Serie SV07**  
Accesorios

**Silenciadores**  
▶ Aluminio

Presión de funcionamiento mín/máx -- / 10 bar  
Fluido Aire comprimido

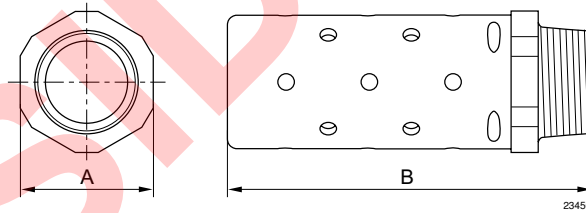
Materiales:  
Silenciadores Aluminio, anodizado  
Inserto del silenciador Poliuretano



24141

Conexión de aire comprimido	Cantidad de pedido [Unidades]	Peso [kg]	N° de material
G 1/2	1	0,095	R412010958
G 3/4	1	0,095	R412010959
G 1	1	0,095	R412010960

**Dimensiones**



23450

N° de material	Orificio G	A	B									
R412010958	G 1/2	32	96									
R412010959	G 3/4	32	96									
R412010960	G 1	51	142									

Los números de material marcados en negrita están disponibles en stock en el almacén central de Alemania. Para información más detallada, véase la cesta de la compra  
Catálogo de neumática, PDF online, estado 2016-07-23, © AVENTICS S.à r.l., reservado el derecho a modificaciones

### Serie SV07

#### Accesorios

### Módulo de indicación de errores



23470

Presión de funcionamiento mín./máx.	2 bar / 8 bar
Temperatura ambiente mín./máx.	-10 °C / +50 °C
Temperatura del medio mín./máx.	+4 °C / +80 °C
Fluido	Aire comprimido
Caudal nominal Qn	
Peso	0,2 kg
Materiales:	
Carcasa	Aluminio, lacado
Juntas	Caucho de nitrilo butadieno

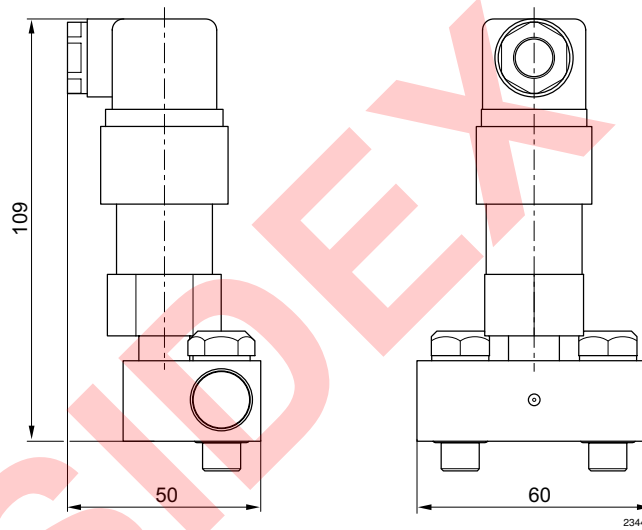
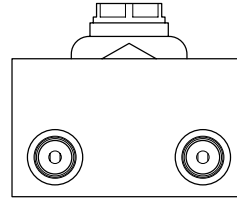
#### Observaciones técnicas

- La presión de pilotaje mín. debe alcanzarse, ya que, de lo contrario, podrían producirse conexiones erróneas y, dado el caso, un fallo de válvulas.
- El punto de condensación de presión se debe situar como mínimo 15 °C por debajo de la temperatura ambiental y del medio, y debe ser como máx. de 3 °C.
- El contenido de aceite del aire comprimido debe permanecer constante durante toda la vida útil.
- Utilice sólo aceites permitidos por AVENTICS, véase capítulo "Información técnica".
- Módulo indicador de errores: conmuta a "ON" si se dispone de presión de servicio y la válvula funciona normalmente. Conmuta a "OFF" en caso de avería o con presión de entrada <2 bar.

	N° de material
	R412010957

**Serie SV07**  
Accesorios

Dimensiones



23449

AVENTICS GmbH  
Ulmer Straße 4  
30880 Laatzen, GERMANY  
Phone +49 511 2136-0  
Fax +49 511 2136-269  
www.aventics.com  
info@aventics.com

**AVENTICS** 

Encontrará más direcciones en  
[www.aventics.com/contact](http://www.aventics.com/contact)

SIDEX

Utilice los productos AVENTICS representados exclusivamente en el ámbito industrial. Lea detenidamente y por completo la documentación del producto antes de utilizarlo. Tenga en cuenta las prescripciones y leyes vigentes del correspondiente país. Al integrar el producto en aplicaciones, tenga en cuenta las especificaciones del fabricante de la instalación sobre la aplicación segura de los productos. Los datos indicados sirven solo para describir el producto. De nuestras especificaciones no puede derivarse ninguna declaración sobre cierta composición o idoneidad para un cierto fin de empleo. Las especificaciones no liberan al usuario de las propias evaluaciones y verificaciones. Hay que tener en cuenta que los productos están sometidos a un proceso natural de desgaste y envejecimiento.

23-07-2016

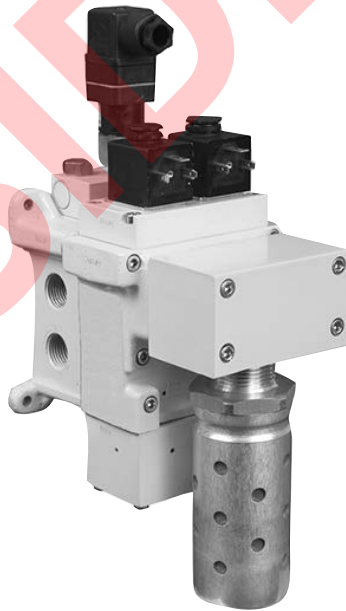
En la portada se representa una configuración a modo de ejemplo. Por lo tanto, el producto entregado puede diferir de la representación. Modificaciones reservadas. © AVENTICS S.à r.l., también para el caso de solicitudes de derechos protegidos. Nos reservamos todas las capacidades dispositivas tales como derechos de copia y de cesión PDF online

# AVENTICS®

Válvulas direccionales ▶ Accionamiento eléctrico

## Serie SV09






Folleto de catálogo





Válvulas direccionales ▶ Accionamiento eléctrico

## Serie SV09

	<p>Válvula distribuidora de seguridad 3/2, Serie SV09          ▶ con unidad de reposición eléctrica ▶ Qn = 3000 l/min ▶ Conexión tubo ▶ conexión de aire comprimido salida: G 1/2 ▶ Conexión eléct.: Enchufe, EN 175301-803, forma A, Protegido contra inversión de polaridad</p>	3
	<p>Válvula distribuidora de seguridad 3/2, Serie SV09          ▶ con unidad de reposición eléctrica ▶ Qn = 4400 l/min ▶ Conexión tubo ▶ conexión de aire comprimido salida: G 3/4 - G 1 ▶ Conexión eléct.: Enchufe, EN 175301-803, forma A, Protegido contra inversión de polaridad ▶ Pilotaje: interior</p>	6
	<p>Válvula distribuidora de seguridad 3/2, Serie SV09          ▶ con unidad de reposición eléctrica ▶ Qn = 8600 l/min ▶ Conexión tubo ▶ conexión de aire comprimido salida: G 1 ▶ Conexión eléct.: Enchufe, EN 175301-803, forma A, Protegido contra inversión de polaridad ▶ Pilotaje: exterior</p>	9
<p><b>Accesorios</b></p>		
	<p>Silenciadores          ▶ Aluminio</p>	12
	<p>Módulo de indicación de errores</p>	13

## Válvulas direccionales ▶ Accionamiento eléctrico

### Válvula distribuidora de seguridad 3/2, Serie SV09

▶ con unidad de reposición eléctrica ▶ Qn = 3000 l/min ▶ Conexión tubo ▶ conexión de aire comprimido salida: G 1/2 ▶ Conexión electr.: Enchufe, EN 175301-803, forma A, Protegido contra inversión de polaridad



23471

Normas	ISO 13849-1, categoría 4, nivel de rendimiento: e (alcanzable)
Tipo	Válvula de doble asiento con unidad de reposición eléctrica
Presión de funcionamiento mín./máx.	2 bar / 8 bar
Temperatura ambiente mín./máx.	-10 °C / +50 °C
Temperatura del medio mín./máx.	+4 °C / +80 °C
Fluido	Aire comprimido Gases neutros
Tamaño de partículas máx.	40 µm
Contenido de aceite del aire comprimido	0 mg/m³ - 1 mg/m³
Caudal nominal Qn	
Tipo de protección Con conexión	IP65
Peso	Véase la tabla más abajo
Materiales:	
Carcasa	Aluminio, lacado
Juntas	Caucho de nitrilo butadieno

El producto suministrado puede diferir de la ilustración.

#### Observaciones técnicas

- La presión de pilotaje mín. debe alcanzarse, ya que, de lo contrario, podrían producirse conexiones erróneas y, dado el caso, un fallo de válvulas.
- El punto de condensación de presión se debe situar como mínimo 15 °C por debajo de la temperatura ambiental y del medio, y debe ser como máx. de 3 °C.
- El contenido de aceite del aire comprimido debe permanecer constante durante toda la vida útil.
- Utilice sólo aceites permitidos por AVENTICS, véase capítulo "Información técnica".
- Módulo indicador de errores: conmuta a "ON" si se dispone de presión de servicio y la válvula funciona normalmente. Conmuta a "OFF" en caso de avería o con presión de entrada <2 bar.

Tensión de servicio	Tolerancia de tensión	Consumo de potencia
DC	DC	DC
		W
24 V	-10% / +10%	6

		Conexión de aire comprimido			Tensión de servicio	Consumo de potencia	Valor de caudal	Tiempo de conexión	N° de material
		entrada	salida	Escape					
					DC	DC	Qn		
						[W]	[l/min]	[ms]	
	NC	G 1/2	G 1/2	G 1/2	24 V	6	3000	27	R412010949 R412010950

Los números de material marcados en negrita están disponibles en stock en el almacén central de Alemania. Para información más detallada, véase la cesta de la compra  
 Catálogo de neumática, PDF online, estado 2016-07-23, © AVENTICS S.à r.l., reservado el derecho a modificaciones

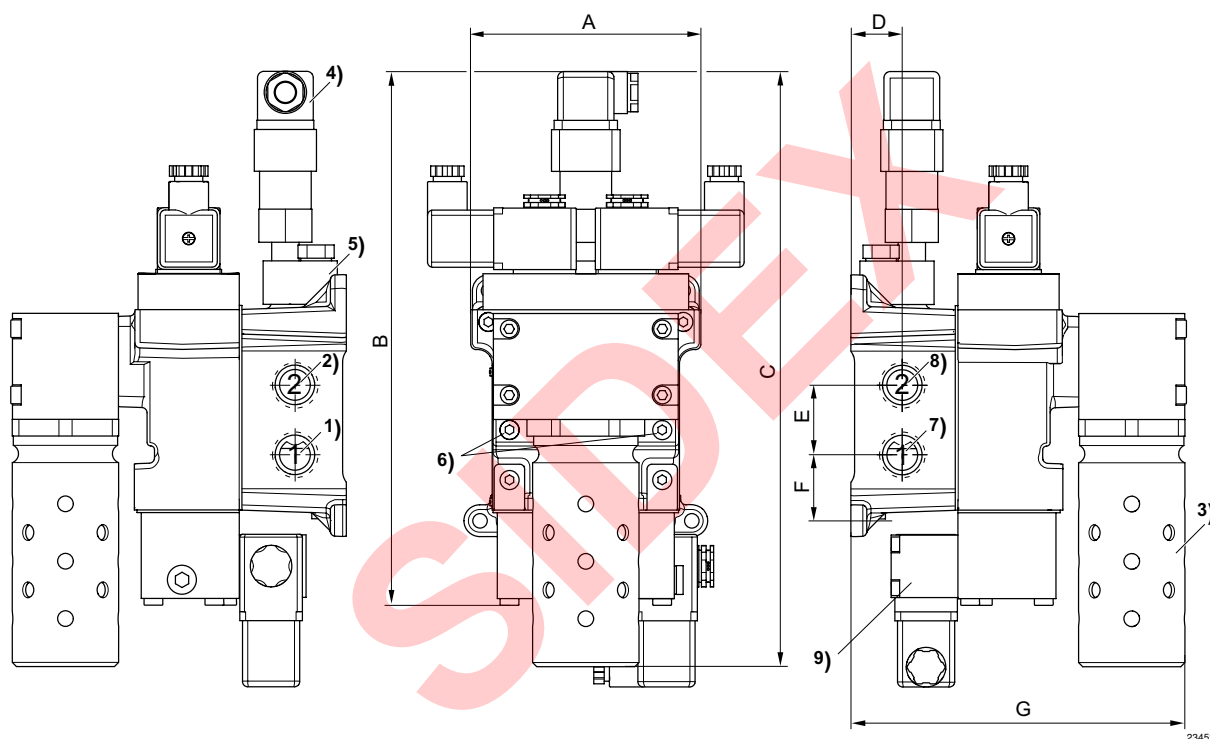
### Válvula distribuidora de seguridad 3/2, Serie SV09

▶ con unidad de reposición eléctrica ▶ Qn = 3000 l/min ▶ Conexión tubo ▶ conexión de aire comprimido salida: G 1/2 ▶ Conexión electr.: Enchufe, EN 175301-803, forma A, Protegido contra inversión de polaridad

N° de material	Tiempo de desconexión	Peso	Fig.	Obs.
	[ms]	[kg]		
R412010949	42	2,6	Fig. 2	-
R412010950		2,8	Fig. 1	1)

1) Con módulo de indicación de errores  
Incluidos en el volumen de suministro: silenciador, 2 tapones de cierre para las conexiones de aire 1 y 2

Fig. 1



- 1) Entrada
  - 2) Salida
  - 3) Escape
  - 4) Módulo de indicación de errores
  - 5) Presostatos
  - 6) Fijación de válvula
  - 7) Entrada (cerrada de fábrica con tapón)
  - 8) Salida (cerrada de fábrica con tapón)
- Unidad de reposición eléctrica

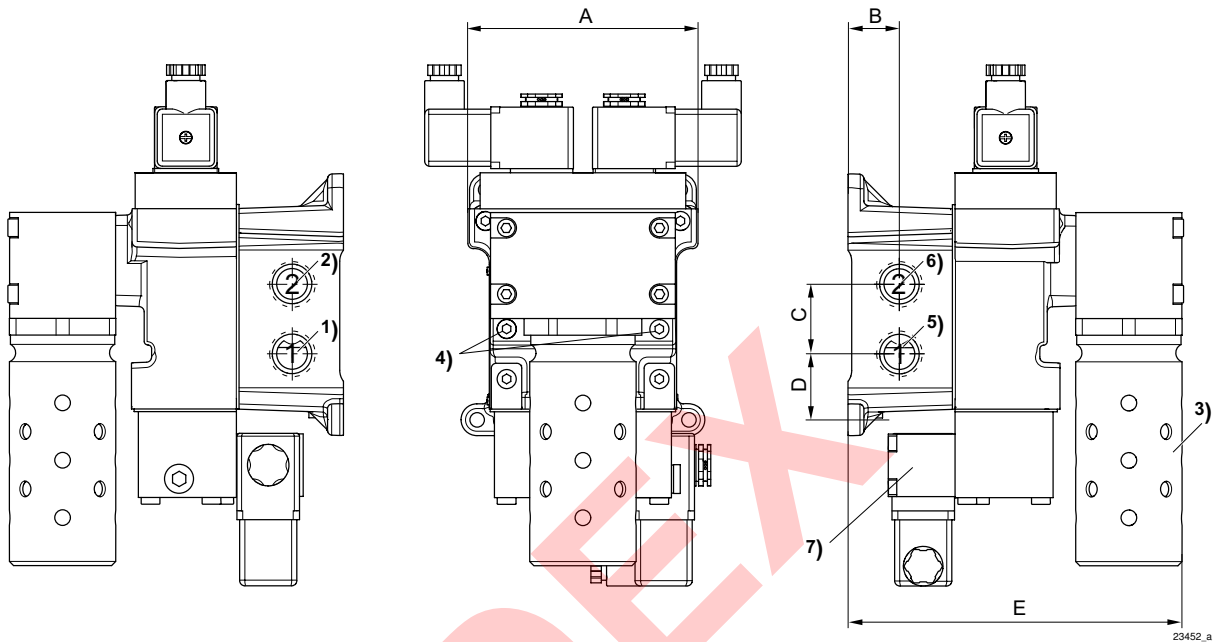
	A	B	C	D	E	F	G				
R412010950	110,2	253,2	287,5	24,6	33,5	31,5	160,8				

Válvulas direccionales ▶ Accionamiento eléctrico

**Válvula distribuidora de seguridad 3/2, Serie SV09**

▶ con unidad de reposición eléctrica ▶ Qn = 3000 l/min ▶ Conexión tubo ▶ conexión de aire comprimido salida: G 1/2 ▶ Conexión electr.: Enchufe, EN 175301-803, forma A, Protegido contra inversión de polaridad

Fig. 2



- 1) Entrada
- 2) Salida
- 3) Escape
- 4) Fijación de válvula
- 5) Entrada (cerrada de fábrica con tapón)
- 6) Salida (cerrada de fábrica con tapón)
- 7) Unidad de reposición eléctrica

	A	B	C	D	E							
R412010949	110,2	24,6	33,5	31,5	160,8							

Los números de material marcados en negrita están disponibles en stock en el almacén central de Alemania. Para información más detallada, véase la cesta de la compra  
 Catálogo de neumática, PDF online, estado 2016-07-23, © AVENTICS S.à r.l., reservado el derecho a modificaciones

### Válvula distribuidora de seguridad 3/2, Serie SV09

- ▶ con unidad de reposición eléctrica ▶  $Q_n = 4400$  l/min ▶ Conexión tubo ▶ conexión de aire comprimido salida: G 3/4 - G 1 ▶ Conexión eléct.: Enchufe, EN 175301-803, forma A, Protegido contra inversión de polaridad  
▶ Pilotaje: interior



23471

Normas	ISO 13849-1, categoría 4, nivel de rendimiento: e (alcanzable)
Tipo	Válvula de doble asiento con unidad de reposición eléctrica
Presión de funcionamiento mín./máx.	2 bar / 8 bar
Temperatura ambiente mín./máx.	-10 °C / +50 °C
Temperatura del medio mín./máx.	+4 °C / +80 °C
Fluido	Aire comprimido Gases neutros
Tamaño de partículas máx.	40 $\mu$ m
Contenido de aceite del aire comprimido	0 mg/m <sup>3</sup> - 1 mg/m <sup>3</sup>
Caudal nominal $Q_n$	
Tipo de protección Con conexión	IP65
Peso	Véase la tabla más abajo
Materiales:	
Carcasa	Aluminio, lacado
Juntas	Caucho de nitrilo butadieno

El producto suministrado puede diferir de la ilustración.

#### Observaciones técnicas

- La presión de pilotaje mín. debe alcanzarse, ya que, de lo contrario, podrían producirse conexiones erróneas y, dado el caso, un fallo de válvulas.
- El punto de condensación de presión se debe situar como mínimo 15 °C por debajo de la temperatura ambiental y del medio, y debe ser como máx. de 3 °C.
- El contenido de aceite del aire comprimido debe permanecer constante durante toda la vida útil.
- Utilice sólo aceites permitidos por AVENTICS, véase capítulo "Información técnica".
- Módulo indicador de errores: conmuta a "ON" si se dispone de presión de servicio y la válvula funciona normalmente. Conmuta a "OFF" en caso de avería o con presión de entrada <2 bar.

Tensión de servicio	Tolerancia de tensión	Consumo de potencia
DC	DC	DC
		W
24 V	-10% / +10%	15

		Conexión de aire comprimido			Tensión de servicio	Consumo de potencia	Valor de caudal	Tiempo de conexión	N° de material
		entrada	salida	Escape					
	NC	G 3/4	G 3/4	G 3/4	24 V	15	4400	28	R412010952
		G 3/4	G 3/4	G 3/4					R412010951
		G 1	G 1	G 1					R412010954
		G 1	G 1	G 1					R412010953

Los números de material marcados en negrita están disponibles en stock en el almacén central de Alemania. Para información más detallada, véase la cesta de la compra  
Catálogo de neumática, PDF online, estado 2016-07-23, © AVENTICS S.à r.l., reservado el derecho a modificaciones

Válvulas direccionales ▶ Accionamiento eléctrico

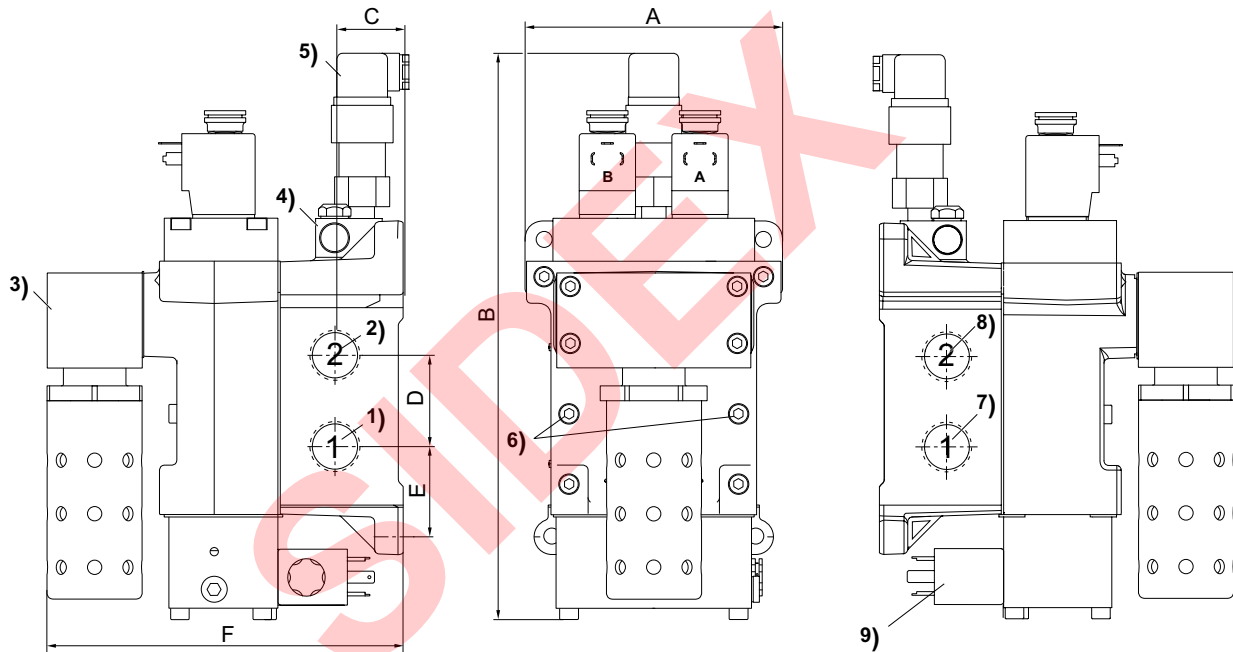
**Válvula distribuidora de seguridad 3/2, Serie SV09**

▶ con unidad de reposición eléctrica ▶ Qn = 4400 l/min ▶ Conexión tubo ▶ conexión de aire comprimido salida: G 3/4 - G 1 ▶ Conexión eléct.: Enchufe, EN 175301-803, forma A, Protegido contra inversión de polaridad ▶ Pilotaje: interior

N° de material	Tiempo de desconexión	Peso	Fig.	Obs.
	[ms]	[kg]		
R412010952	31	3,9	Fig. 1	1)
R412010951		3,7	Fig. 2	-
R412010954		3,9	Fig. 1	1)
R412010953		3,7	Fig. 2	-

1) Con módulo de indicación de errores  
Incluidos en el volumen de suministro: silenciador, 2 tapones de cierre para las conexiones de aire 1 y 2

Fig. 1



- 1) Entrada
- 2) Salida
- 3) Escape
- 4) Módulo de indicación de errores
- 5) Presostatos
- 6) Fijación de válvula
- 7) Entrada (cerrada de fábrica con tapón)
- 8) Salida (cerrada de fábrica con tapón)
- Unidad de reposición eléctrica

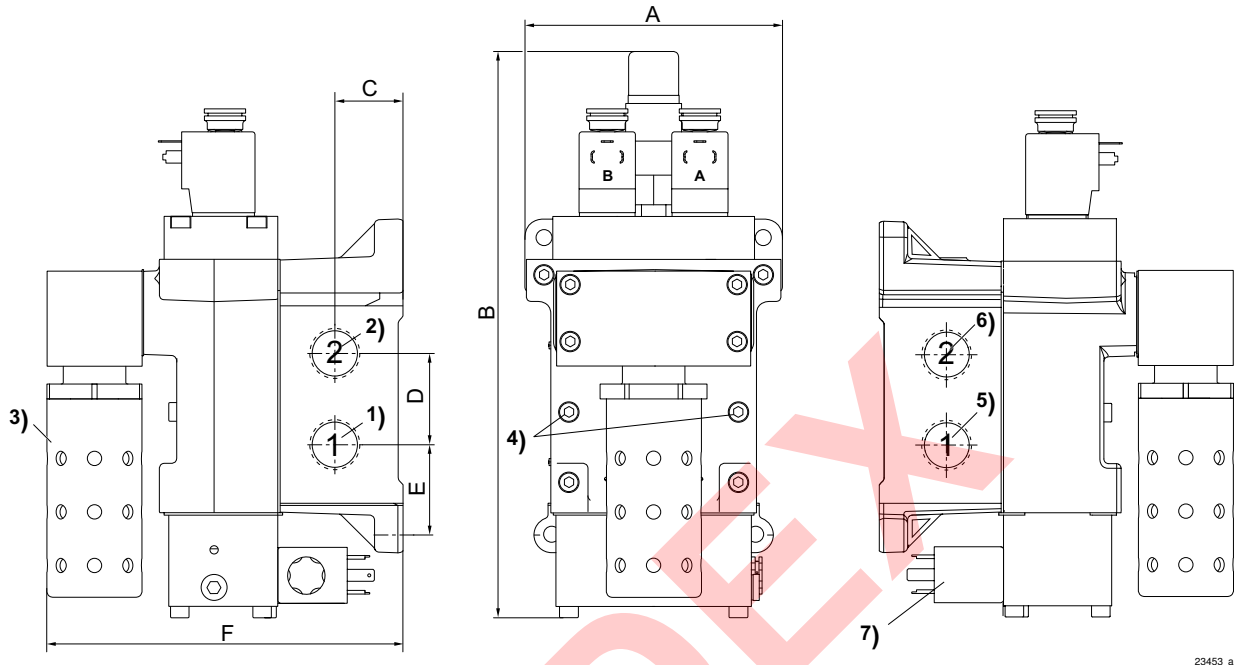
23453

	A	B	C	D	E						
R412010952	137,4	302,3	36,3	48,3	48,5						
R412010954	137,4	302,3	36,3	48,3	48,5						

Los números de material marcados en negrita están disponibles en stock en el almacén central de Alemania. Para información más detallada, véase la cesta de la compra  
Catálogo de neumática, PDF online, estado 2016-07-23, © AVENTICS S.à r.l., reservado el derecho a modificaciones

**Válvula distribuidora de seguridad 3/2, Serie SV09**

▶ con unidad de reposición eléctrica ▶  $Q_n = 4400 \text{ l/min}$  ▶ Conexión tubo ▶ conexión de aire comprimido salida: G 3/4 - G 1 ▶ Conexión eléct.: Enchufe, EN 175301-803, forma A, Protegido contra inversión de polaridad ▶ Pilotaje: interior

**Fig. 2**


23453\_a

- 1) Entrada
- 2) Salida
- 3) Escape
- 4) Fijación de válvula
- 5) Entrada (cerrada de fábrica con tapón)
- 6) Salida (cerrada de fábrica con tapón)
- 7) Unidad de reposición eléctrica

	A	C	D	E								
R412010951	137,4	36,3	48,3	48,8								
R412010953	137,4	36,3	48,3	48,8								

## Válvulas direccionales ▶ Accionamiento eléctrico

### Válvula distribuidora de seguridad 3/2, Serie SV09

▶ con unidad de reposición eléctrica ▶ Qn = 8600 l/min ▶ Conexión tubo ▶ conexión de aire comprimido salida: G 1 ▶ Conexión eléct.: Enchufe, EN 175301-803, forma A, Protegido contra inversión de polaridad ▶ Pilotaje: exterior



23471

Normas	ISO 13849-1, categoría 4, nivel de rendimiento: e (alcanzable)
Tipo	Válvula de doble asiento con unidad de reposición eléctrica
Presión de funcionamiento mín./máx.	2 bar / 8 bar
Temperatura ambiente mín./máx.	-10 °C / +50 °C
Temperatura del medio mín./máx.	+4 °C / +80 °C
Fluido	Aire comprimido Gases neutros
Tamaño de partículas máx.	40 µm
Contenido de aceite del aire comprimido	0 mg/m³ - 1 mg/m³
Caudal nominal Qn	8600 l/min
Tipo de protección Con conexión	IP65
Peso	Véase la tabla más abajo
Materiales:	
Carcasa	Aluminio, lacado
Juntas	Caucho de nitrilo butadieno

El producto suministrado puede diferir de la ilustración.

#### Observaciones técnicas

- La presión de pilotaje mín. debe alcanzarse, ya que, de lo contrario, podrían producirse conexiones erróneas y, dado el caso, un fallo de válvulas.
- El punto de condensación de presión se debe situar como mínimo 15 °C por debajo de la temperatura ambiental y del medio, y debe ser como máx. de 3 °C.
- El contenido de aceite del aire comprimido debe permanecer constante durante toda la vida útil.
- Utilice sólo aceites permitidos por AVENTICS, véase capítulo "Información técnica".
- Módulo indicador de errores: conmuta a "ON" si se dispone de presión de servicio y la válvula funciona normalmente. Conmuta a "OFF" en caso de avería o con presión de entrada <2 bar.

Tensión de servicio	Tolerancia de tensión	Consumo de potencia
DC	DC	DC
		W
24 V	-10% / +10%	6

		Conexión de aire comprimido			Tensión de servicio	Consumo de potencia	Tiempo de conexión	N° de material
		entrada	salida	Escape				
					DC	DC		
					DC	[W]	[ms]	
	NC	G 1	G 1	G 1	24 V	6	31	R412010956 R412010955

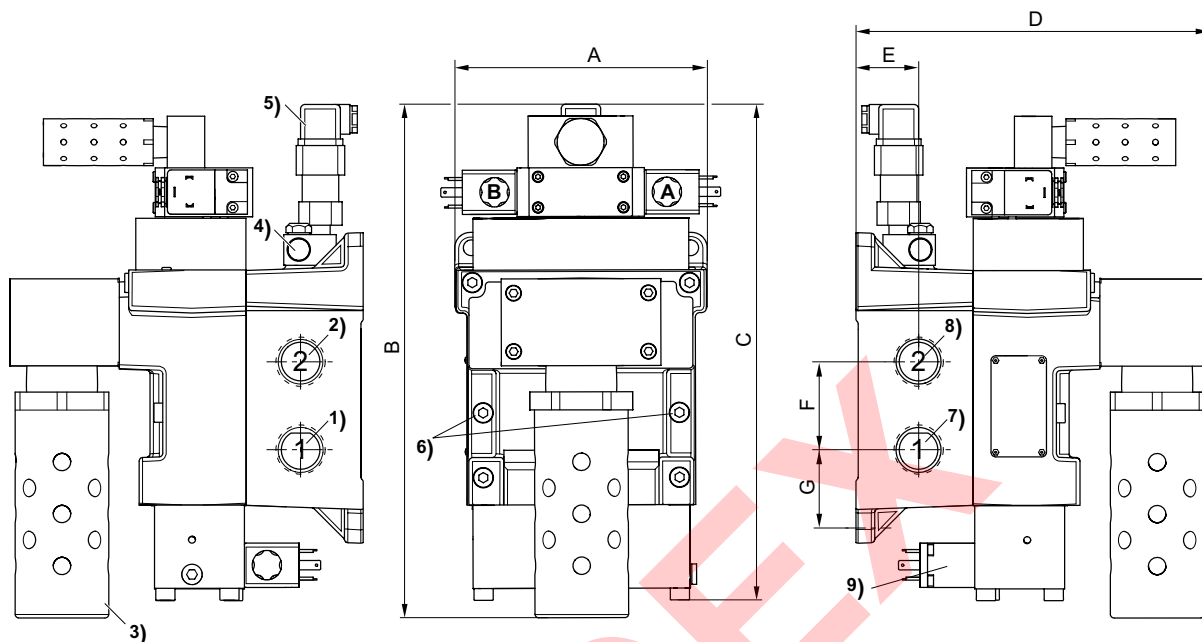
N° de material	Tiempo de desconexión	Peso	Fig.	Obs.
	[ms]	[kg]		
R412010956	38	6,9	Fig. 1	1)
R412010955		6,7	Fig. 2	-

1) Con módulo de indicación de errores  
Incluidos en el volumen de suministro: silenciador, 2 tapones de cierre para las conexiones de aire 1 y 2



**Válvula distribuidora de seguridad 3/2, Serie SV09**

▶ con unidad de reposición eléctrica ▶  $Q_n = 8600$  l/min ▶ Conexión tubo ▶ conexión de aire comprimido salida: G 1 ▶ Conexión eléct.: Enchufe, EN 175301-803, forma A, Protegido contra inversión de polaridad ▶ Pilotaje: exterior



23454

- 1) Entrada
- 2) Salida
- 3) Escape
- 4) Módulo de indicación de errores
- 5) Presostatos
- 6) Fijación de válvula
- 7) Entrada (cerrada de fábrica con tapón)
- 8) Salida (cerrada de fábrica con tapón)
- Unidad de reposición eléctrica

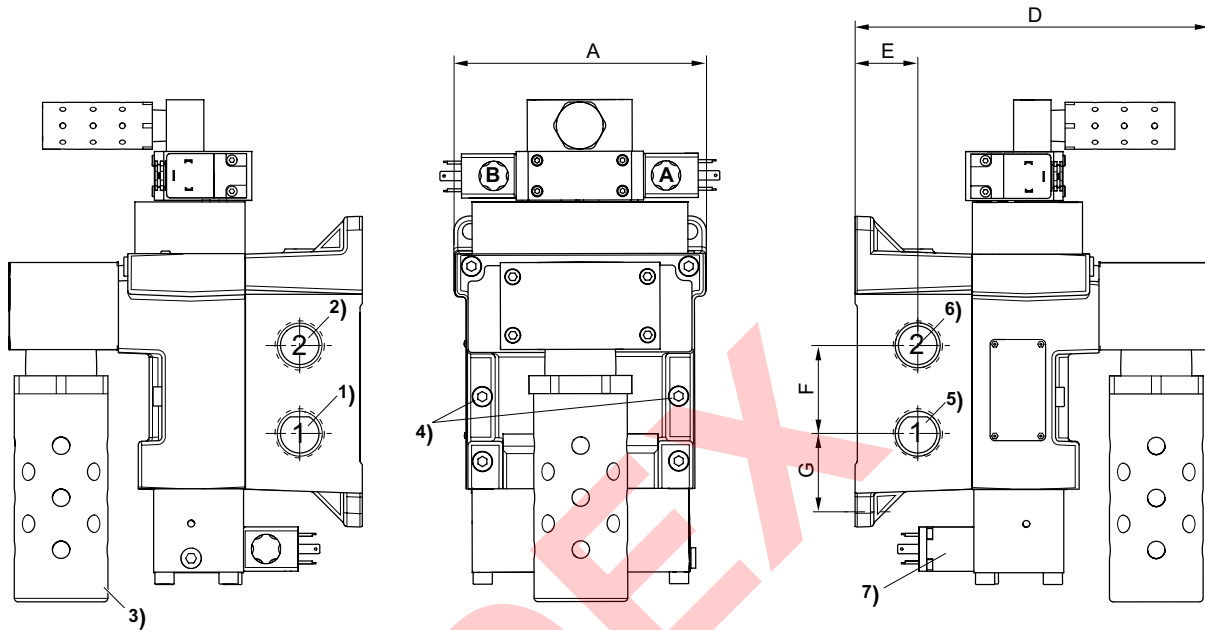
	A	B	C	D	E	F	G					
R412010956	117,2	348,3	336,1	239,3	42,4	59,9	52,6					

Válvulas direccionales ▶ Accionamiento eléctrico

**Válvula distribuidora de seguridad 3/2, Serie SV09**

▶ con unidad de reposición eléctrica ▶ Qn = 8600 l/min ▶ Conexión tubo ▶ conexión de aire comprimido salida: G 1 ▶ Conexión eléct.: Enchufe, EN 175301-803, forma A, Protegido contra inversión de polaridad ▶ Pilotaje: exterior

Fig. 2



23454\_a

- 1) Entrada
- 2) Salida
- 3) Escape
- 4) Fijación de válvula
- 5) Entrada (cerrada de fábrica con tapón)
- 6) Salida (cerrada de fábrica con tapón)
- 7) Unidad de reposición eléctrica

	A	D	E	F	G							
R412010955	117,2	239,3	42,4	59,9	52,6							

Los números de material marcados en negrita están disponibles en stock en el almacén central de Alemania. Para información más detallada, véase la cesta de la compra  
 Catálogo de neumática, PDF online, estado 2016-07-23, © AVENTICS S.à r.l., reservado el derecho a modificaciones

**Serie AS2**  
 Accesorios

**Silenciadores**  
 ▶ Aluminio

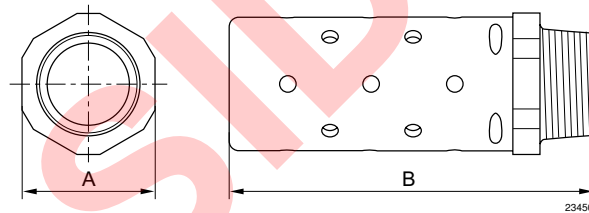
Presión de funcionamiento mín/máx -- / 10 bar  
 Fluido Aire comprimido

Materiales:  
 Silenciadores Aluminio, anodizado  
 Inserto del silenciador Poliuretano



24141

Conexión de aire comprimido	Cantidad de pedido [Unidades]	Peso [kg]	N° de material
G 1/2	1	0,095	R412010958
G 3/4	1	0,095	R412010959
G 1	1	0,095	R412010960

**Dimensiones**


N° de material	Orificio G	A	B									
R412010958	G 1/2	32	96									
R412010959	G 3/4	32	96									
R412010960	G 1	51	142									

Válvulas direccionales ▶ Accionamiento eléctrico

Serie AS2  
Accesorios

Módulo de indicación de errores



Presión de funcionamiento mín./máx.	2 bar / 8 bar
Temperatura ambiente mín./máx.	-10 °C / +50 °C
Temperatura del medio mín./máx.	+4 °C / +80 °C
Fluido	Aire comprimido
Caudal nominal Qn	
Peso	0,2 kg
Materiales:	
Carcasa	Aluminio, lacado
Juntas	Caucho de nitrilo butadieno

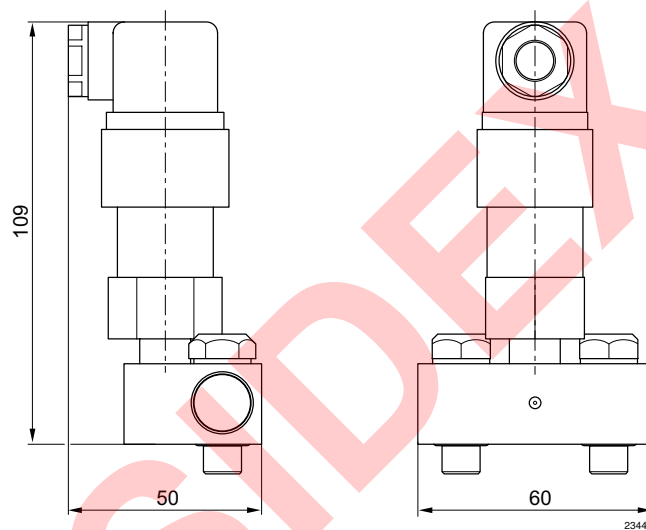
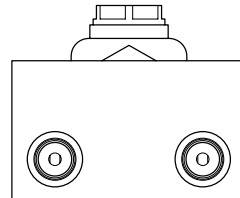
Observaciones técnicas

- La presión de pilotaje mín. debe alcanzarse, ya que, de lo contrario, podrían producirse conexiones erróneas y, dado el caso, un fallo de válvulas.
- El punto de condensación de presión se debe situar como mínimo 15 °C por debajo de la temperatura ambiental y del medio, y debe ser como máx. de 3 °C.
- El contenido de aceite del aire comprimido debe permanecer constante durante toda la vida útil.
- Utilice sólo aceites permitidos por AVENTICS, véase capítulo "Información técnica".
- Módulo indicador de errores: conmuta a "ON" si se dispone de presión de servicio y la válvula funciona normalmente. Conmuta a "OFF" en caso de avería o con presión de entrada <2 bar.

	N° de material
	R412010957

**Serie AS2**  
Accesorios

## Dimensiones



AVENTICS GmbH  
Ulmer Straße 4  
30880 Laatzen, GERMANY  
Phone +49 511 2136-0  
Fax +49 511 2136-269  
www.aventics.com  
info@aventics.com

**AVENTICS** 

Encontrará más direcciones en  
[www.aventics.com/contact](http://www.aventics.com/contact)

**SIDEX**

Utilice los productos AVENTICS representados exclusivamente en el ámbito industrial. Lea detenidamente y por completo la documentación del producto antes de utilizarlo. Tenga en cuenta las prescripciones y leyes vigentes del correspondiente país. Al integrar el producto en aplicaciones, tenga en cuenta las especificaciones del fabricante de la instalación sobre la aplicación segura de los productos. Los datos indicados sirven solo para describir el producto. De nuestras especificaciones no puede derivarse ninguna declaración sobre cierta composición o idoneidad para un cierto fin de empleo. Las especificaciones no liberan al usuario de las propias evaluaciones y verificaciones. Hay que tener en cuenta que los productos están sometidos a un proceso natural de desgaste y envejecimiento.

23-07-2016

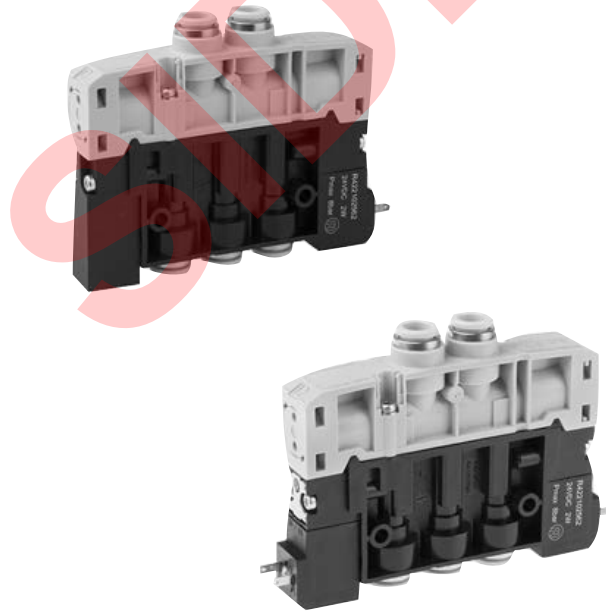
En la portada se representa una configuración a modo de ejemplo. Por lo tanto, el producto entregado puede diferir de la representación. Modificaciones reservadas. © AVENTICS S.à r.l., también para el caso de solicitudes de derechos protegidos. Nos reservamos todas las capacidades dispositivas tales como derechos de copia y de cesión PDF online

# AVENTICS®

Válvulas direccionales ▶ Accionamiento eléctrico

## Serie ES05

Folleto de catálogo



## Válvulas direccionales ▶ Accionamiento eléctrico Serie ES05

### Válvulas individuales

	Válvula distribuidora 2x3/2, Serie ES05 ▶ Qn = 370 - 500 l/min ▶ conexión de aire comprimido salida: Ø 8 ▶ Conexión eléct.: forma C industria ▶ Accionamiento auxiliar manual: no encajando ▶ monoestable	4
	Válvula distribuidora 2x3/2, Serie ES05 ▶ Qn = 370 - 500 l/min ▶ conexión de aire comprimido salida: Ø 8 ▶ Conexión eléct.: M8x1, De 3 polos ▶ Accionamiento auxiliar manual: no encajando ▶ monoestable	6
	Válvula distribuidora 5/2, Serie ES05 ▶ Qn = 610 l/min ▶ conexión de aire comprimido salida: Ø 8 ▶ Conexión eléct.: forma C industria ▶ Accionamiento auxiliar manual: no encajando ▶ monoestable, biestable	8
	Válvula distribuidora 5/2, Serie ES05 ▶ Qn = 610 l/min ▶ conexión de aire comprimido salida: Ø 8 ▶ Conexión eléct.: M8x1, De 3 polos ▶ Accionamiento auxiliar manual: no encajando ▶ monoestable, biestable	11
	Válvula distribuidora 5/3, Serie ES05 ▶ Qn = 500 l/min ▶ conexión de aire comprimido salida: Ø 8 ▶ Conexión eléct.: forma C industria	14
	Válvula distribuidora 5/3, Serie ES05 ▶ Qn = 500 l/min ▶ conexión de aire comprimido salida: Ø 8 ▶ Conexión eléct.: M8x1, De 3 polos ▶ Accionamiento auxiliar manual: no encajando ▶ biestable	16
<b>Válvulas individuales (pulgadas)</b>		
	Válvula distribuidora 2x3/2, Serie ES05 -inch ▶ Qn = 370 - 500 l/min ▶ conexión de aire comprimido salida: Ø3/8 ▶ Conexión eléct.: forma C industria ▶ Accionamiento auxiliar manual: no encajando ▶ monoestable	18
	Válvula distribuidora 2x3/2, Serie ES05 -inch ▶ Qn = 370 - 500 l/min ▶ conexión de aire comprimido salida: Ø3/8 ▶ Conexión eléct.: M8x1, De 3 polos ▶ Accionamiento auxiliar manual: no encajando ▶ monoestable	20
	Válvula distribuidora 5/2, Serie ES05 -inch ▶ Qn = 610 l/min ▶ conexión de aire comprimido salida: Ø3/8 ▶ Conexión eléct.: forma C industria ▶ Accionamiento auxiliar manual: no encajando ▶ monoestable, biestable	22
	Válvula distribuidora 5/2, Serie ES05 -inch ▶ Qn = 610 l/min ▶ conexión de aire comprimido salida: Ø3/8 ▶ Conexión eléct.: M8x1, De 3 polos ▶ Accionamiento auxiliar manual: no encajando ▶ monoestable, biestable	25

Los números de material marcados en negrita están disponibles en stock en el almacén central de Alemania. Para información más detallada, véase la cesta de la compra  
Catálogo de neumática, PDF online, estado 2017-03-29, © AVENTICS S.à r.l., reservado el derecho a modificaciones



Válvulas direccionales ▶ Accionamiento eléctrico  
**Serie ES05**

	Válvula distribuidora 5/3, Serie ES05 -inch ▶ Qn = 500 l/min ▶ conexión de aire comprimido salida: Ø3/8 ▶ Conexión eléct.: forma C industria	28
	Válvula distribuidora 5/3, Serie ES05 -inch ▶ Qn = 500 l/min ▶ conexión de aire comprimido salida: Ø3/8 ▶ Conexión eléct.: M8x1, De 3 polos ▶ Accionamiento auxiliar manual: no encajando ▶ biestable	30

**Accesorios**

**Sistemas de válvulas**

	Sistema de válvulas, Serie ES05	on line
--	---------------------------------	------------

**Accesorios eléctricos, serie ES05**

	Conector eléctrico, Serie CN1 ▶ 9,4 mm ▶ Norma industrial	33
	Conector eléctrico con cable, Serie CN1 ▶ forma C industria ▶ 9,4 mm	34

Los números de material marcados en negrita están disponibles en stock en el almacén central de Alemania. Para información más detallada, véase la cesta de la compra  
 Catálogo de neumática, PDF online, estado 2017-03-29, © AVENTICS S.à r.l., reservado el derecho a modificaciones

### Válvula distribuidora 2x3/2, Serie ES05

▶ Qn = 370 - 500 l/min ▶ conexión de aire comprimido salida: Ø 8 ▶ Conexión eléct.: forma C industria

▶ Accionamiento auxiliar manual: no encajando ▶ monoestable



IM0042674

Presión de funcionamiento mín./máx.	3 bar / 8 bar
Temperatura ambiente mín./máx.	+5 °C / +50 °C
Temperatura del medio mín./máx.	+5 °C / +50 °C
Fluido	Aire comprimido
Tamaño de partículas máx.	40 µm
Contenido de aceite del aire comprimido	0 mg/m³ - 25 mg/m³
Caudal nominal Qn	Véase la tabla más abajo
Tipo de protección Con conexión	IP65
Duración de conexión	100 %

Materiales:

Carcasa

Poliamida, reforzada con fibras de vidrio

#### Observaciones técnicas

- La presión de pilotaje mín. debe alcanzarse, ya que, de lo contrario, podrían producirse conexiones erróneas y, dado el caso, un fallo de válvulas.
- El punto de condensación de presión se debe situar como mínimo 15 °C por debajo de la temperatura ambiental y del medio, y debe ser como máx. de 3 °C.
- El contenido de aceite del aire comprimido debe permanecer constante durante toda la vida útil.
- Utilice sólo aceites permitidos por AVENTICS, véase capítulo "Información técnica".
- Los estranguladores de escape solamente pueden utilizarse en los conductos de trabajo

Tensión de servicio	Tolerancia de tensión	Consumo de potencia
DC	DC	DC
		W
24 V	-15% / +10%	2

		Conexión de aire comprimido			Tensión de servicio	Consumo de potencia	Valor de caudal	Tiempo de conexión	N° de material
		entrada	salida	Escape					
					DC	DC	Qn		
						[W]	[l/min]	[ms]	
	NC/NC	Ø 8	Ø 8	Ø 8	24 V	2	500	<20	<b>R422103177</b>
	NA/NA	Ø 8	Ø 8	Ø 8	24 V	2	370	<20	<b>R422103178</b>

N° de material	Tiempo de desconexión
	[ms]
<b>R422103177</b>	<20
<b>R422103178</b>	<20

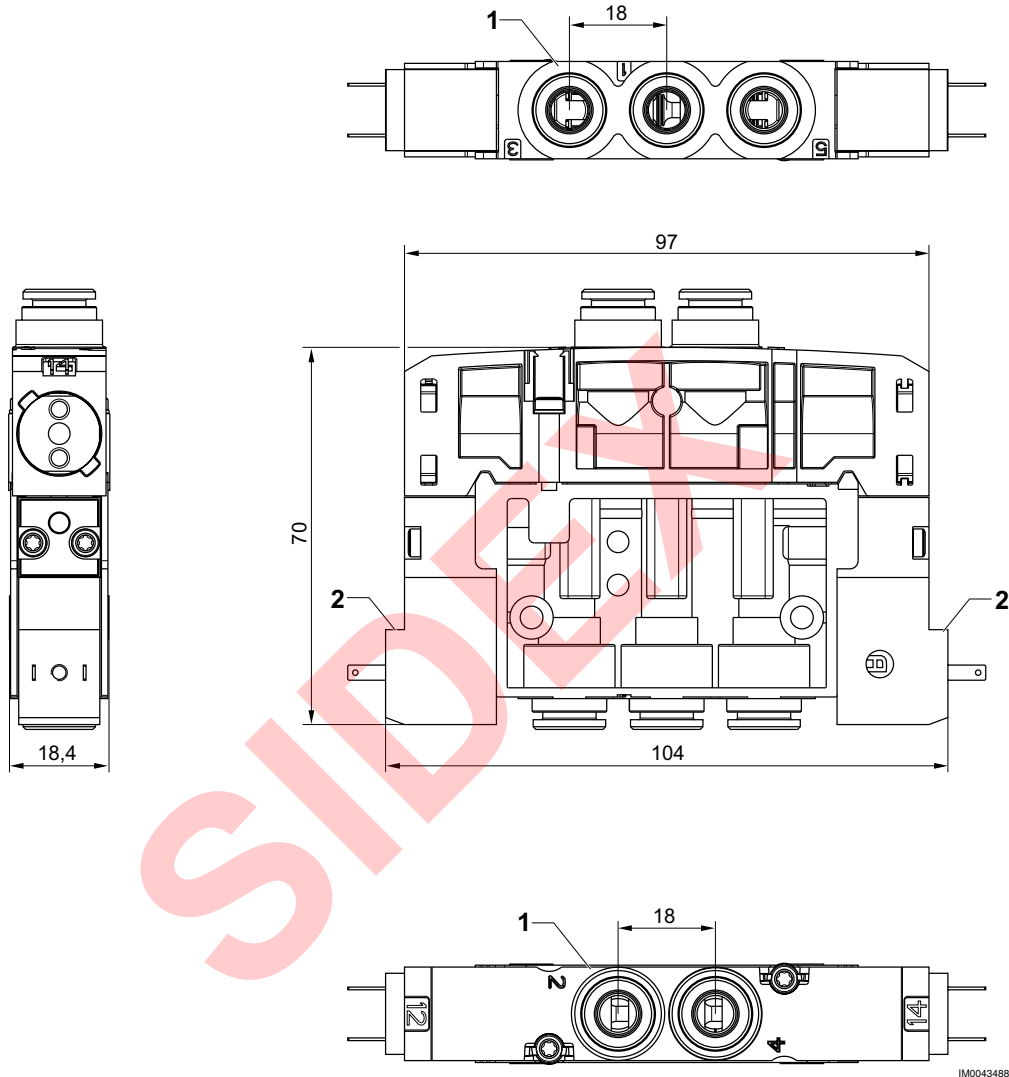
Caudal nominal Qn a 6 bar y Δp = 1 bar

Válvulas direccionales ▶ Accionamiento eléctrico

**Válvula distribuidora 2x3/2, Serie ES05**

- ▶ Qn = 370 - 500 l/min ▶ conexión de aire comprimido salida: Ø 8 ▶ Conexión eléct.: forma C industria
- ▶ Accionamiento auxiliar manual: no encajando ▶ monoestable

Dimensiones



- 1) Conexiones [1 ,3 ,5, 2, 4] Ø 8
- 2) 2 válvulas de pilotaje con conexión eléctrica externa

IM0043488

Los números de material marcados en negrita están disponibles en stock en el almacén central de Alemania. Para información más detallada, véase la cesta de la compra  
 Catálogo de neumática, PDF online, estado 2017-03-29, © AVENTICS S.à r.l., reservado el derecho a modificaciones

### Válvula distribuidora 2x3/2, Serie ES05

▶ Qn = 370 - 500 l/min ▶ conexión de aire comprimido salida: Ø 8 ▶ Conexión eléct.: M8x1, De 3 polos

▶ Accionamiento auxiliar manual: no encajando ▶ monoestable



IM0045656

Presión de funcionamiento mín./máx.	3 bar / 8 bar
Temperatura ambiente mín./máx.	+5 °C / +50 °C
Temperatura del medio mín./máx.	+5 °C / +50 °C
Fluido	Aire comprimido
Tamaño de partículas máx.	40 µm
Contenido de aceite del aire comprimido	0 mg/m³ - 25 mg/m³
Caudal nominal Qn	Véase la tabla más abajo
Tipo de protección Con conexión	IP65
Duración de conexión	100 %

Materiales:

Carcasa

Poliamida, reforzada con fibras de vidrio

#### Observaciones técnicas

- La presión de pilotaje mín. debe alcanzarse, ya que, de lo contrario, podrían producirse conexiones erróneas y, dado el caso, un fallo de válvulas.
- El punto de condensación de presión se debe situar como mínimo 15 °C por debajo de la temperatura ambiental y del medio, y debe ser como máx. de 3 °C.
- El contenido de aceite del aire comprimido debe permanecer constante durante toda la vida útil.
- Utilice sólo aceites permitidos por AVENTICS, véase capítulo "Información técnica".
- Los estranguladores de escape solamente pueden utilizarse en los conductos de trabajo

Tensión de servicio	Tolerancia de tensión	Consumo de potencia
DC	DC	DC
		W
24 V	-15% / +10%	2

		Conexión de aire comprimido			Tensión de servicio	Consumo de potencia	Valor de caudal	Tiempo de conexión	N° de material
		entrada	salida	Escape					
					DC	DC	Qn		
						[W]	[l/min]	[ms]	
	NC/NC	Ø 8	Ø 8	Ø 8	24 V	2	500	<20	R422103857
	NA/NA	Ø 8	Ø 8	Ø 8	24 V	2	370	<20	R422103858

N° de material	Tiempo de desconexión
	[ms]
R422103857	<20
R422103858	<20

Caudal nominal Qn a 6 bar y Δp = 1 bar

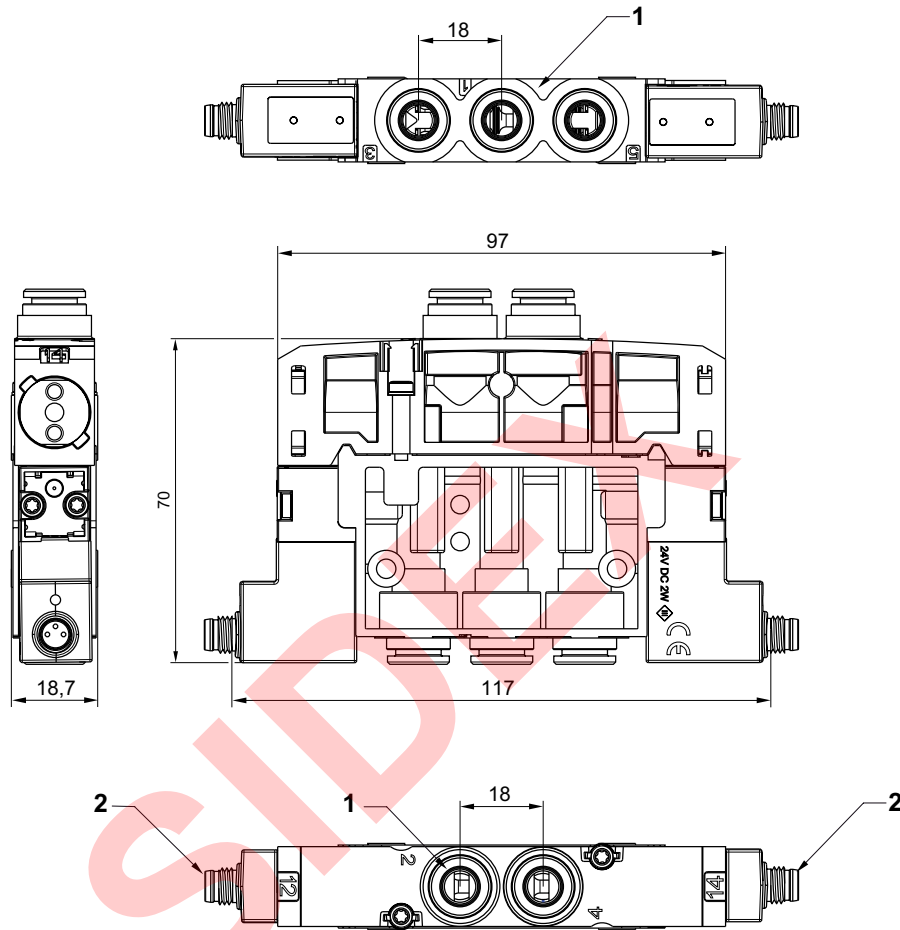
Los números de material marcados en negrita están disponibles en stock en el almacén central de Alemania. Para información más detallada, véase la cesta de la compra  
Catálogo de neumática, PDF online, estado 2017-03-29, © AVENTICS S.à r.l., reservado el derecho a modificaciones

## Válvulas direccionales ▶ Accionamiento eléctrico

### Válvula distribuidora 2x3/2, Serie ES05

- ▶ Qn = 370 - 500 l/min ▶ conexión de aire comprimido salida: Ø 8 ▶ Conexión eléct.: M8x1, De 3 polos
- ▶ Accionamiento auxiliar manual: no encajando ▶ monoestable

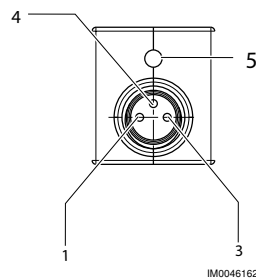
#### Dimensiones



- 1) Conexiones [1 ,3 ,5, 2, 4] Ø 8  
 2) 1 válvula de pilotaje con conexión eléctrica externa M8x1

IM0045698

#### Ocupación de pines para conector eléctrico



ocupación de pines:

- 1) Pin no ocupado
- 3) 0 V
- 4) 24 V
- 5) LED

Nota: Circuito de protección bipolar contra la sobretensión

**Válvula distribuidora 5/2, Serie ES05**

▶ Qn = 610 l/min ▶ conexión de aire comprimido salida: Ø 8 ▶ Conexión eléct.: forma C industria  
▶ Accionamiento auxiliar manual: no encajando ▶ monoestable, biestable



Presión de funcionamiento mín/máx	3 bar / 8 bar
Temperatura ambiente mín./máx.	+5 °C / +50 °C
Temperatura del medio mín./máx.	+5 °C / +50 °C
Fluido	Aire comprimido
Tamaño de partículas máx.	40 µm
Contenido de aceite del aire comprimido	0 mg/m³ - 25 mg/m³
Caudal nominal Qn	610 l/min
Tipo de protección Con conexión	IP65
Duración de conexión	100 %

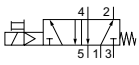
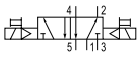
**Materiales:**

Carcasa	Poliamida, reforzada con fibras de vidrio
Juntas	Caucho de acrilnitrilo butadieno

**Observaciones técnicas**

- La presión de pilotaje mín. debe alcanzarse, ya que, de lo contrario, podrían producirse conexiones erróneas y, dado el caso, un fallo de válvulas.
- El punto de condensación de presión se debe situar como mínimo 15 °C por debajo de la temperatura ambiental y del medio, y debe ser como máx. de 3 °C.
- El contenido de aceite del aire comprimido debe permanecer constante durante toda la vida útil.
- Utilice sólo aceites permitidos por AVENTICS, véase capítulo "Información técnica".
- Los estranguladores de escape solamente pueden utilizarse en los conductos de trabajo

Tensión de servicio	Tolerancia de tensión	Consumo de potencia
DC	DC	DC
		W
24 V	-15% / +10%	2

	Conexión de aire comprimido			Tensión de servicio	Consumo de potencia	Tiempo de conexión	Tiempo de desconexión	N° de material
	entrada	salida	Escape					
	Ø 8	Ø 8	Ø 8	24 V	2	<20	<35	<b>R422103175</b>
	Ø 8	Ø 8	Ø 8	24 V	2	<20	<20	<b>R422103176</b>

N° de material	Obs.
<b>R422103175</b>	Fig. 1
<b>R422103176</b>	Fig. 2

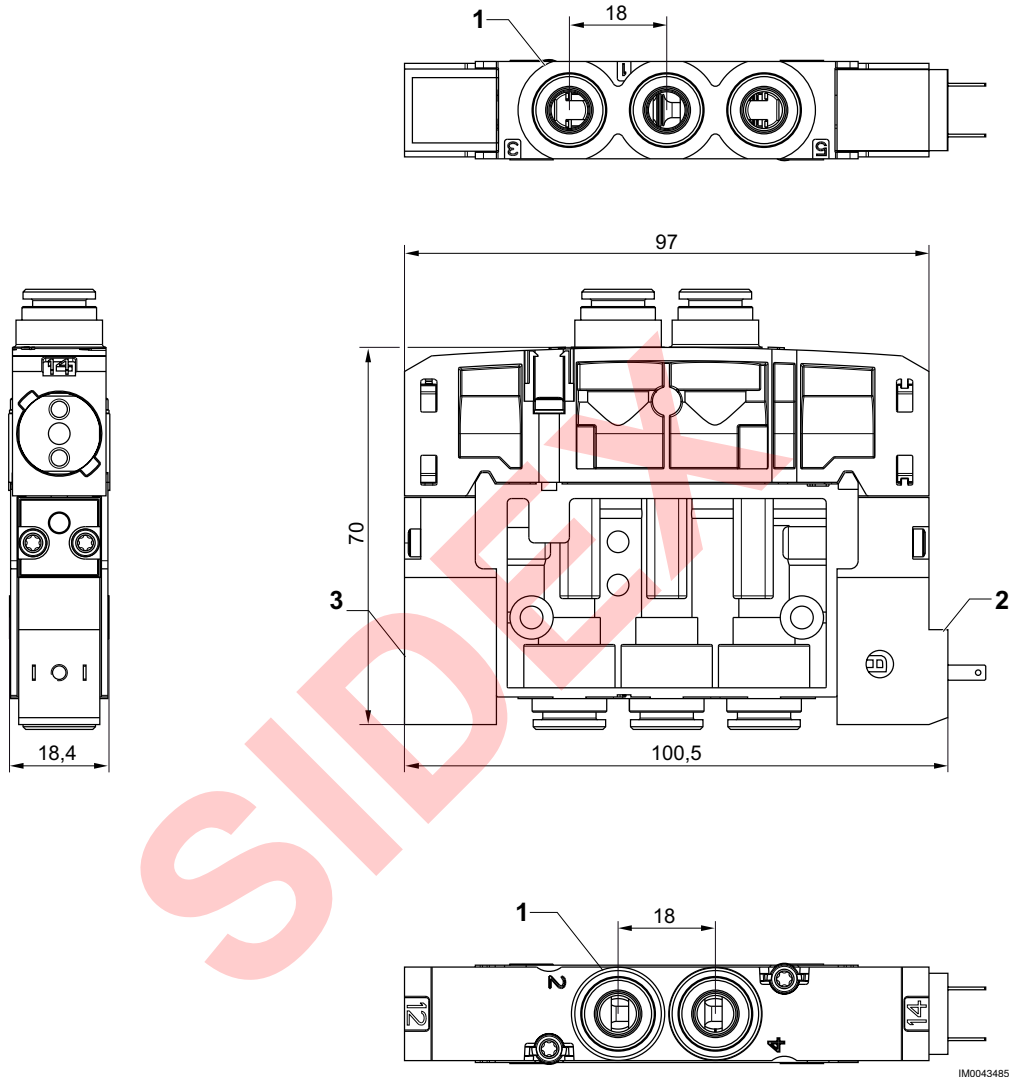
Caudal nominal Qn a 6 bar y Δp = 1 bar

Válvulas direccionales ▶ Accionamiento eléctrico

Válvula distribuidora 5/2, Serie ES05

- ▶ Qn = 610 l/min ▶ conexión de aire comprimido salida: Ø 8 ▶ Conexión eléct.: forma C industria
- ▶ Accionamiento auxiliar manual: no encajando ▶ monoestable, biestable

Fig. 1, monoestable



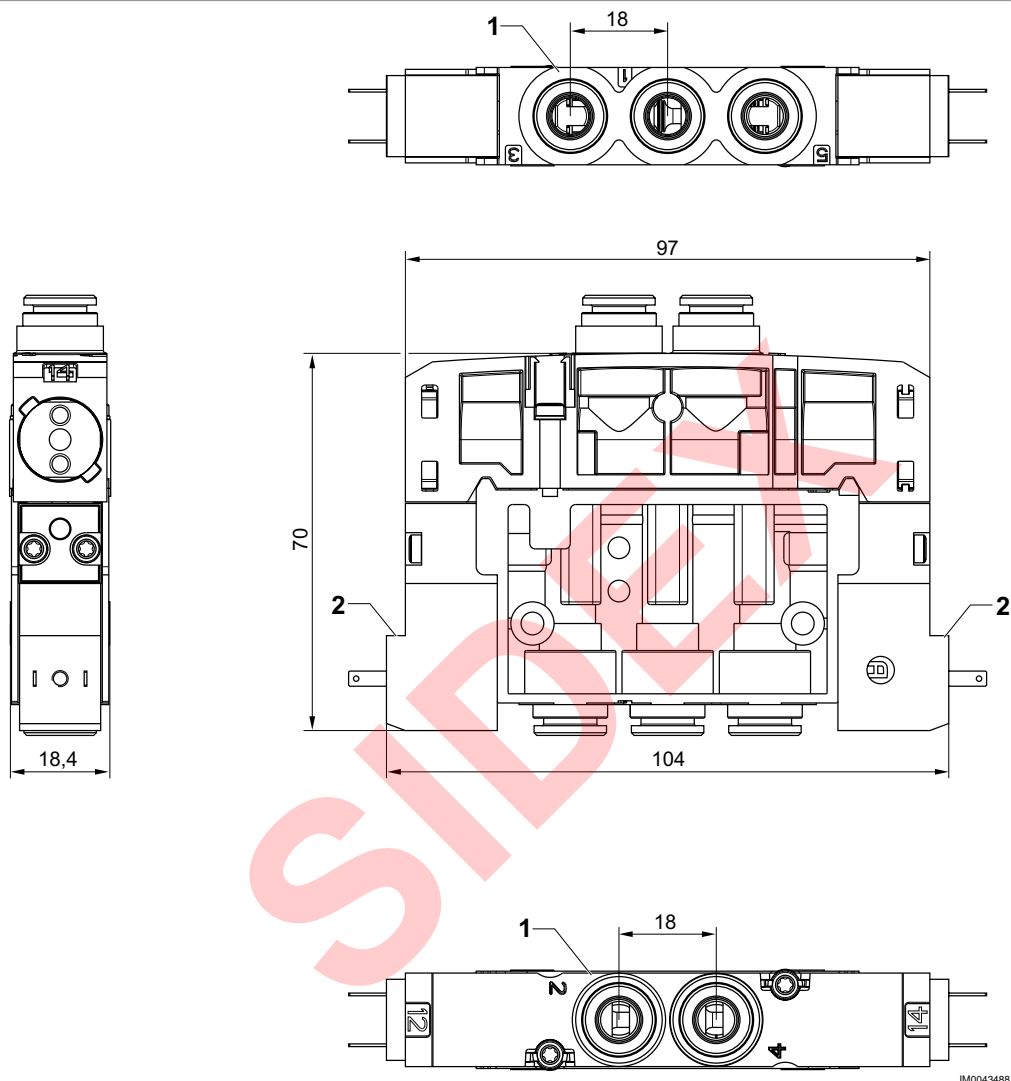
- 1) Conexiones [1 ,3 ,5, 2, 4] Ø 8
- 2) 1 válvula de pilotaje con conexión eléctrica externa
- 3) Placa ciega piloto

IM0043485

**Válvula distribuidora 5/2, Serie ES05**

- ▶ Qn = 610 l/min ▶ conexión de aire comprimido salida: Ø 8 ▶ Conexión eléct.: forma C industria
- ▶ Accionamiento auxiliar manual: no encajando ▶ monoestable, biestable

Fig. 2, biestable



1) Conexiones [1 ,3 ,5, 2, 4] Ø 8

2) 2 válvulas de pilotaje con conexión eléctrica externa

IM0043488



## Válvulas direccionales ▶ Accionamiento eléctrico

### Válvula distribuidora 5/2, Serie ES05

- ▶ Qn = 610 l/min ▶ conexión de aire comprimido salida: Ø 8 ▶ Conexión eléct.: M8x1, De 3 polos
- ▶ Accionamiento auxiliar manual: no encajando ▶ monoestable, biestable



IM0045652

Presión de funcionamiento mín/máx	3 bar / 8 bar
Temperatura ambiente mín./máx.	+5 °C / +50 °C
Temperatura del medio mín./máx.	+5 °C / +50 °C
Fluido	Aire comprimido
Tamaño de partículas máx.	40 µm
Contenido de aceite del aire comprimido	0 mg/m³ - 25 mg/m³
Caudal nominal Qn	610 l/min
Tipo de protección Con conexión	IP65
Duración de conexión	100 %

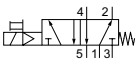
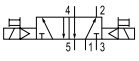
**Materiales:**

Carcasa	Poliamida, reforzada con fibras de vidrio
Juntas	Caucho de acrilnitrilo butadieno

**Observaciones técnicas**

- La presión de pilotaje mín. debe alcanzarse, ya que, de lo contrario, podrían producirse conexiones erróneas y, dado el caso, un fallo de válvulas.
- El punto de condensación de presión se debe situar como mínimo 15 °C por debajo de la temperatura ambiental y del medio, y debe ser como máx. de 3 °C.
- El contenido de aceite del aire comprimido debe permanecer constante durante toda la vida útil.
- Utilice sólo aceites permitidos por AVENTICS, véase capítulo "Información técnica".
- Los estranguladores de escape solamente pueden utilizarse en los conductos de trabajo

Tensión de servicio	Tolerancia de tensión	Consumo de potencia
DC	DC	DC
		W
24 V	-15% / +10%	2

	Conexión de aire comprimido			Tensión de servicio	Consumo de potencia	Tiempo de conexión	Tiempo de desconexión	N° de material
	entrada	salida	Escape					
	Ø 8	Ø 8	Ø 8	24 V	2	<20	<35	R422103855
	Ø 8	Ø 8	Ø 8	24 V	2	<20	<20	R422103856

N° de material	Obs.
R422103855	Fig. 1
R422103856	Fig. 2

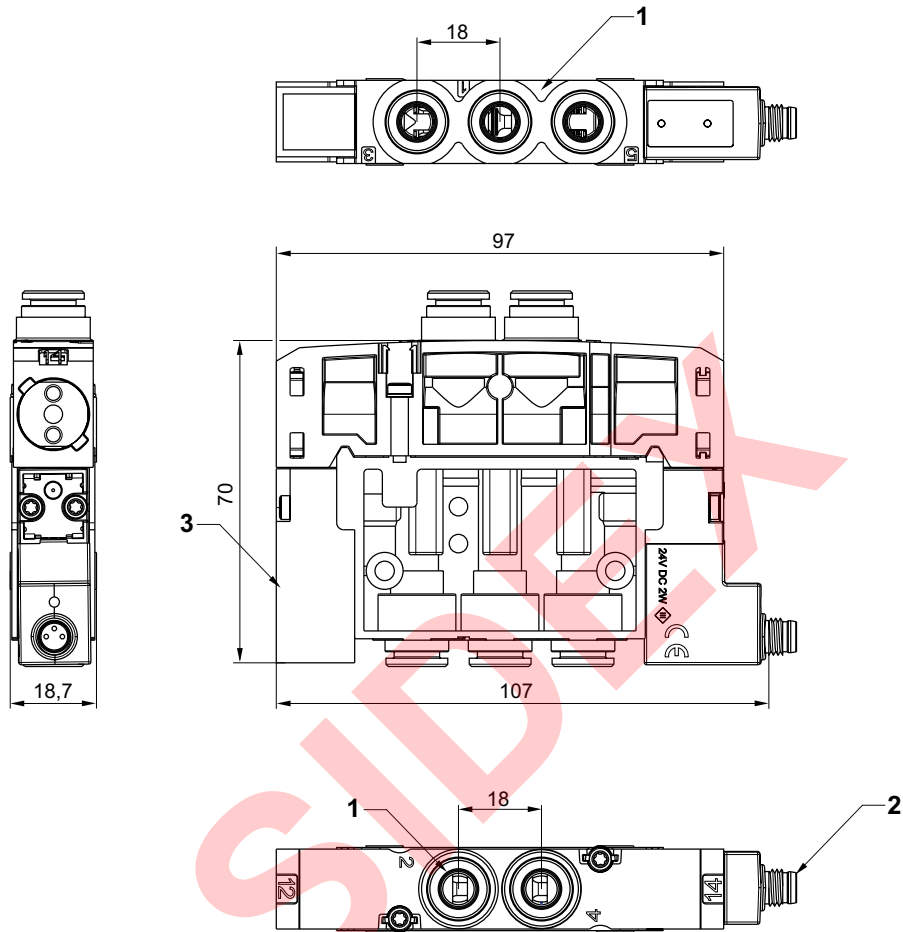
Caudal nominal Qn a 6 bar y Δp = 1 bar

Los números de material marcados en negrita están disponibles en stock en el almacén central de Alemania. Para información más detallada, véase la cesta de la compra  
 Catálogo de neumática, PDF online, estado 2017-03-29, © AVENTICS S.à r.l., reservado el derecho a modificaciones

**Válvula distribuidora 5/2, Serie ES05**

- ▶ Qn = 610 l/min ▶ conexión de aire comprimido salida: Ø 8 ▶ Conexión eléct.: M8x1, De 3 polos
- ▶ Accionamiento auxiliar manual: no encajando ▶ monoestable, biestable

Fig. 1, monoestable



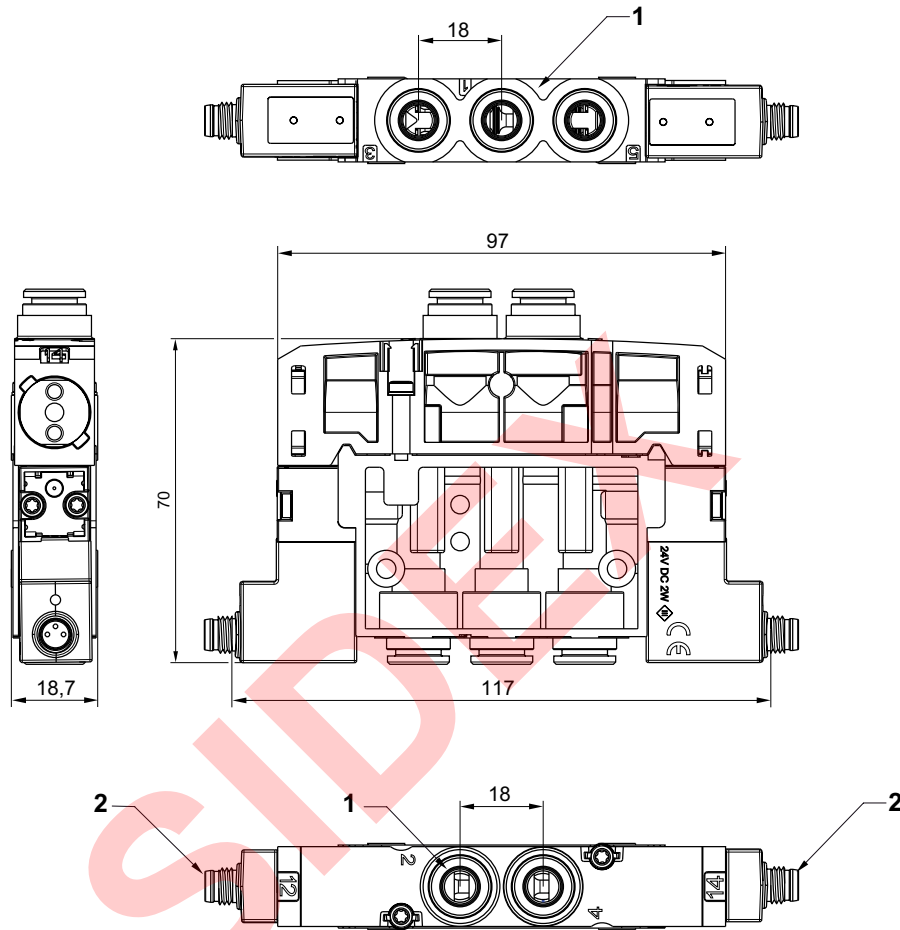
- 1) Conexiones [1 ,3 ,5, 2, 4] Ø 8
- 2) 1 válvula de pilotaje con conexión eléctrica externa M8x1
- 3) Placa ciega piloto

Válvulas direccionales ▶ Accionamiento eléctrico

**Válvula distribuidora 5/2, Serie ES05**

- ▶ Qn = 610 l/min ▶ conexión de aire comprimido salida: Ø 8 ▶ Conexión eléct.: M8x1, De 3 polos
- ▶ Accionamiento auxiliar manual: no encajando ▶ monoestable, biestable

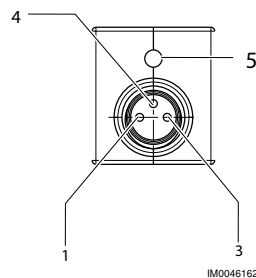
Fig. 2, biestable



- 1) Conexiones [1 ,3 ,5, 2, 4] Ø 8
- 2) 2 válvulas de pilotaje con conexión eléctrica externa M8x1

IM0045698

Ocupación de pines para conector eléctrico



ocupación de pines:

- 1) Pin no ocupado
- 3) 0 V
- 4) 24 V
- 5) LED

Nota: Circuito de protección bipolar contra la sobretensión

### Válvula distribuidora 5/3, Serie ES05

▶ Qn = 500 l/min ▶ conexión de aire comprimido salida: Ø 8 ▶ Conexión eléct.: forma C industria



IM0042674

Presión de funcionamiento mín./máx.	3 bar / 8 bar
Temperatura ambiente mín./máx.	+5 °C / +50 °C
Temperatura del medio mín./máx.	+5 °C / +50 °C
Fluido	Aire comprimido
Tamaño de partículas máx.	40 µm
Contenido de aceite del aire comprimido	0 mg/m³ - 5 mg/m³
Caudal nominal Qn	500 l/min
Tipo de protección Con conexión	IP65
Indicador de estado LED	Amarillo
Duración de conexión	100 %

## Materiales:

Carcasa

Poliamida, reforzada con fibras de vidrio

Juntas

Caucho de acrilnitrilo butadieno

#### Observaciones técnicas

- La presión de pilotaje mín. debe alcanzarse, ya que, de lo contrario, podrían producirse conexiones erróneas y, dado el caso, un fallo de válvulas.
- El punto de condensación de presión se debe situar como mínimo 15 °C por debajo de la temperatura ambiental y del medio, y debe ser como máx. de 3 °C.
- El contenido de aceite del aire comprimido debe permanecer constante durante toda la vida útil.
- Utilice sólo aceites permitidos por AVENTICS, véase capítulo "Información técnica".
- Los estranguladores de escape solamente pueden utilizarse en los conductos de trabajo

Tensión de servicio	Tolerancia de tensión	Consumo de potencia
DC	DC	DC
		W
24 V	-15% / +10%	2

	Conexión de aire comprimido			Tensión de servicio	Consumo de potencia	Tiempo de conexión	Tiempo de desconexión	N° de material
	entrada	salida	Escape					
	Ø 8	Ø 8	Ø 8	DC	DC	[ms]	[ms]	R422103183
					[W]	[ms]	[ms]	

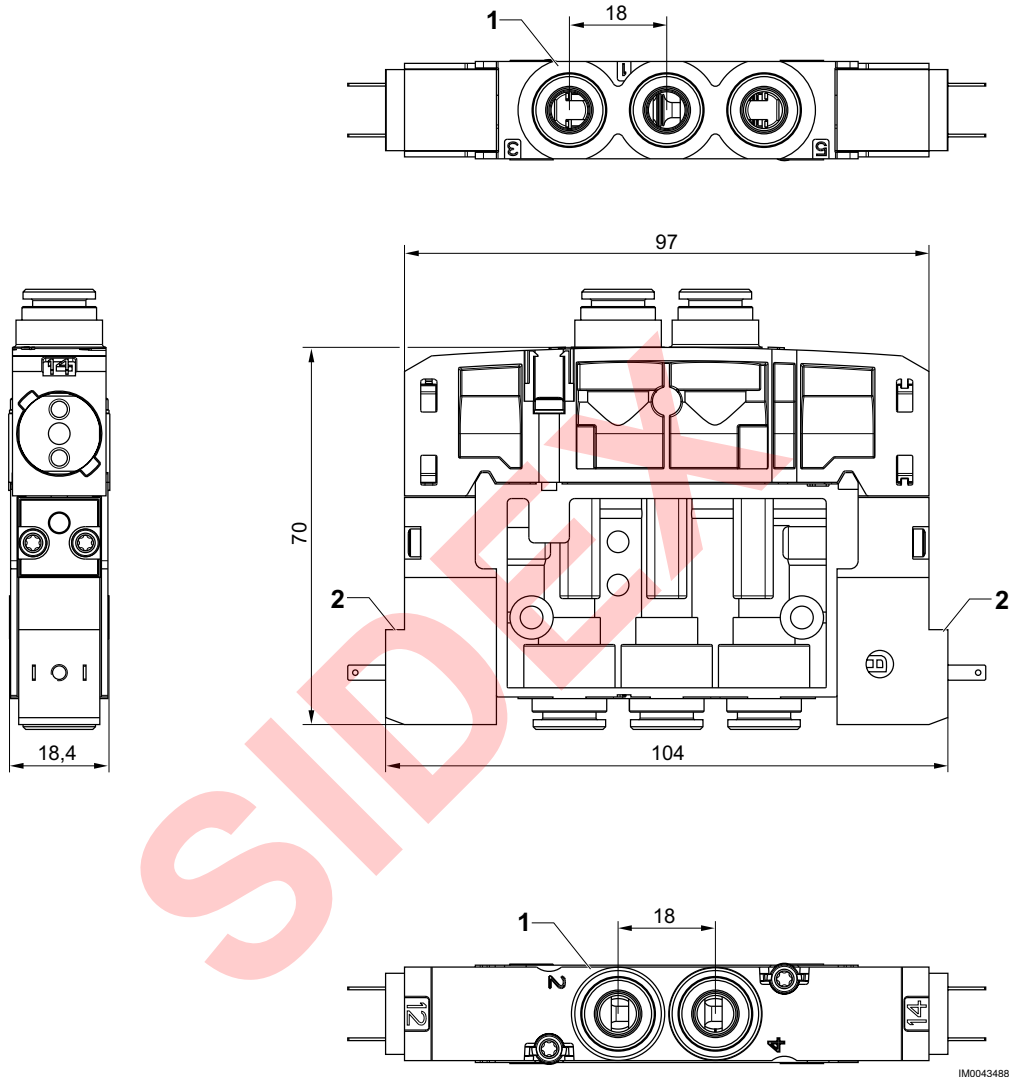
AAM = accionamiento auxiliar manual  
Caudal nominal Qn a 6 bar y Δp = 1 bar

Válvulas direccionales ▶ Accionamiento eléctrico

Válvula distribuidora 5/3, Serie ES05

▶ Qn = 500 l/min ▶ conexión de aire comprimido salida: Ø 8 ▶ Conexión eléct.: forma C industria

Dimensiones, biestable



- 1) Conexiones [1 ,3 ,5, 2, 4] Ø 8
- 2) 2 válvulas de pilotaje con conexión eléctrica externa

IM0043488

### Válvula distribuidora 5/3, Serie ES05

▶ Qn = 500 l/min ▶ conexión de aire comprimido salida: Ø 8 ▶ Conexión eléct.: M8x1, De 3 polos

▶ Accionamiento auxiliar manual: no encajando ▶ biestable



IM0045656

Presión de funcionamiento mín./máx.	3 bar / 8 bar
Temperatura ambiente mín./máx.	+5 °C / +50 °C
Temperatura del medio mín./máx.	+5 °C / +50 °C
Fluido	Aire comprimido
Tamaño de partículas máx.	40 µm
Contenido de aceite del aire comprimido	0 mg/m³ - 25 mg/m³
Caudal nominal Qn	500 l/min
Tipo de protección Con conexión	IP65
Indicador de estado LED	Amarillo
Duración de conexión	100 %

#### Materiales:

Carcasa	Poliamida, reforzada con fibras de vidrio
Juntas	Caucho de acrilnitrilo butadieno

#### Observaciones técnicas

- La presión de pilotaje mín. debe alcanzarse, ya que, de lo contrario, podrían producirse conexiones erróneas y, dado el caso, un fallo de válvulas.
- El punto de condensación de presión se debe situar como mínimo 15 °C por debajo de la temperatura ambiental y del medio, y debe ser como máx. de 3 °C.
- El contenido de aceite del aire comprimido debe permanecer constante durante toda la vida útil.
- Utilice sólo aceites permitidos por AVENTICS, véase capítulo "Información técnica".
- Los estranguladores de escape solamente pueden utilizarse en los conductos de trabajo

Tensión de servicio	Tolerancia de tensión	Consumo de potencia
DC	DC	DC
		W
24 V	-15% / +10%	2

	Conexión de aire comprimido			Tensión de servicio DC	Consumo de potencia DC	Tiempo de conexión [ms]	Tiempo de desconexión [ms]	N° de material
	entrada	salida	Escape					
	Ø 8	Ø 8	Ø 8	24 V	2	<20	<20	R422103863

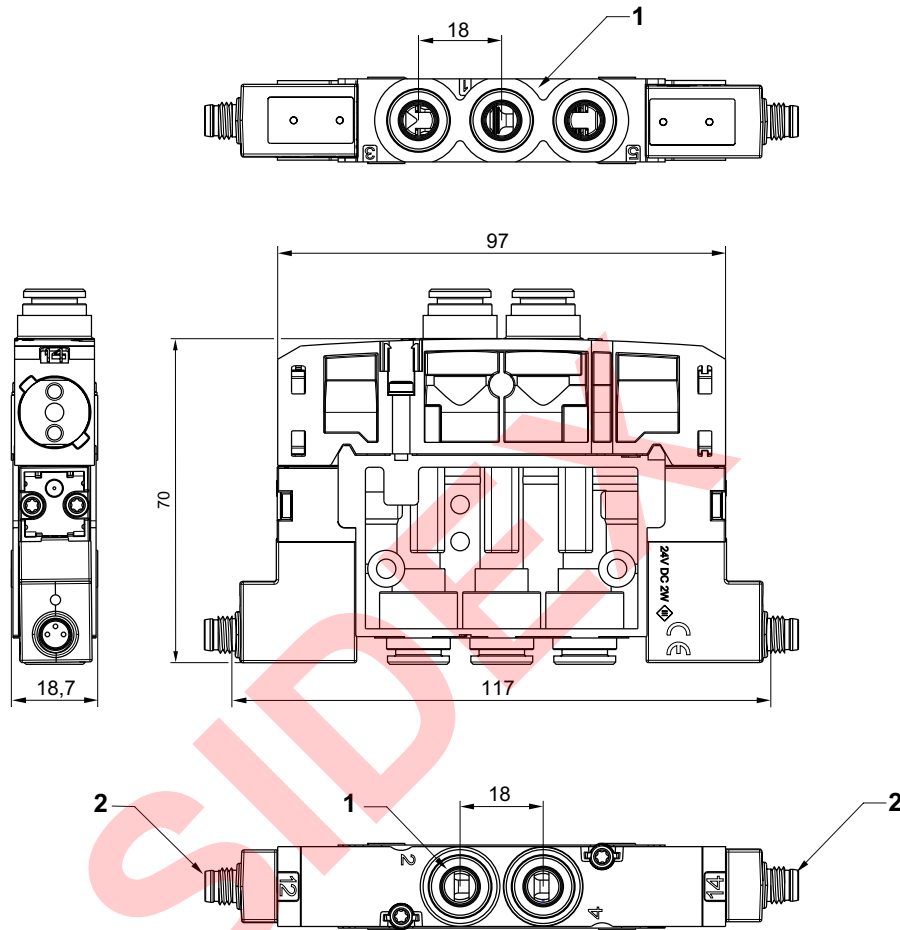
AAM = accionamiento auxiliar manual  
Caudal nominal Qn a 6 bar y Δp = 1 bar

Válvulas direccionales ▶ Accionamiento eléctrico

**Válvula distribuidora 5/3, Serie ES05**

- ▶ Qn = 500 l/min ▶ conexión de aire comprimido salida: Ø 8 ▶ Conexión eléct.: M8x1, De 3 polos
- ▶ Accionamiento auxiliar manual: no encajando ▶ biestable

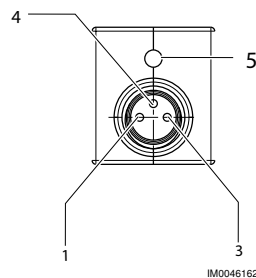
Dimensiones, biestable



- 1) Conexiones [1 ,3 ,5, 2, 4] Ø 8
- 2) 2 válvulas de pilotaje con conexión eléctrica externa M8x1

IM0045698

Ocupación de pines para conector eléctrico



IM0046162

ocupación de pines:

- 1) Pin no ocupado
- 3) 0 V
- 4) 24 V
- 5) LED

Nota: Circuito de protección bipolar contra la sobretensión

### Válvula distribuidora 2x3/2, Serie ES05 -inch

- ▶ Qn = 370 - 500 l/min ▶ conexión de aire comprimido salida: Ø3/8 ▶ Conexión eléct.: forma C industria  
▶ Accionamiento auxiliar manual: no encajando ▶ monoestable



IM0042674

Presión de funcionamiento mín./máx.	3 bar / 8 bar
Temperatura ambiente mín./máx.	+5 °C / +50 °C
Temperatura del medio mín./máx.	+5 °C / +50 °C
Fluido	Aire comprimido
Tamaño de partículas máx.	40 µm
Contenido de aceite del aire comprimido	0 mg/m³ - 25 mg/m³
Caudal nominal Qn	Véase la tabla más abajo
Tipo de protección Con conexión	IP65
Duración de conexión	100 %

## Materiales:

Carcasa	Poliamida, reforzada con fibras de vidrio
Juntas	Caucho de acrilnitrilo butadieno

#### Observaciones técnicas

- La presión de pilotaje mín. debe alcanzarse, ya que, de lo contrario, podrían producirse conexiones erróneas y, dado el caso, un fallo de válvulas.
- El punto de condensación de presión se debe situar como mínimo 15 °C por debajo de la temperatura ambiental y del medio, y debe ser como máx. de 3 °C.
- El contenido de aceite del aire comprimido debe permanecer constante durante toda la vida útil.
- Utilice sólo aceites permitidos por AVENTICS, véase capítulo "Información técnica".

Tensión de servicio	Tolerancia de tensión	Consumo de potencia
DC	DC	DC
		W
24 V	-15% / +10%	2

		Conexión de aire comprimido			Tensión de servicio	Consumo de potencia	Valor de caudal	Tiempo de conexión	N° de material
		entrada	salida	Escape					
					DC	Qn			
					[W]	[l/min]	[ms]		
	NC/NC	Ø3/8	Ø3/8	Ø3/8	24 V	2	500	<20	<b>R422103181</b>
	NA/NA	Ø3/8	Ø3/8	Ø3/8	24 V	2	370	<20	<b>R422103182</b>

N° de material	Tiempo de desconexión
	[ms]
<b>R422103181</b>	<20
<b>R422103182</b>	<20

Caudal nominal Qn a 6 bar y Δp = 1 bar

Los números de material marcados en negrita están disponibles en stock en el almacén central de Alemania. Para información más detallada, véase la cesta de la compra  
Catálogo de neumática, PDF online, estado 2017-03-29, © AVENTICS S.à r.l., reservado el derecho a modificaciones

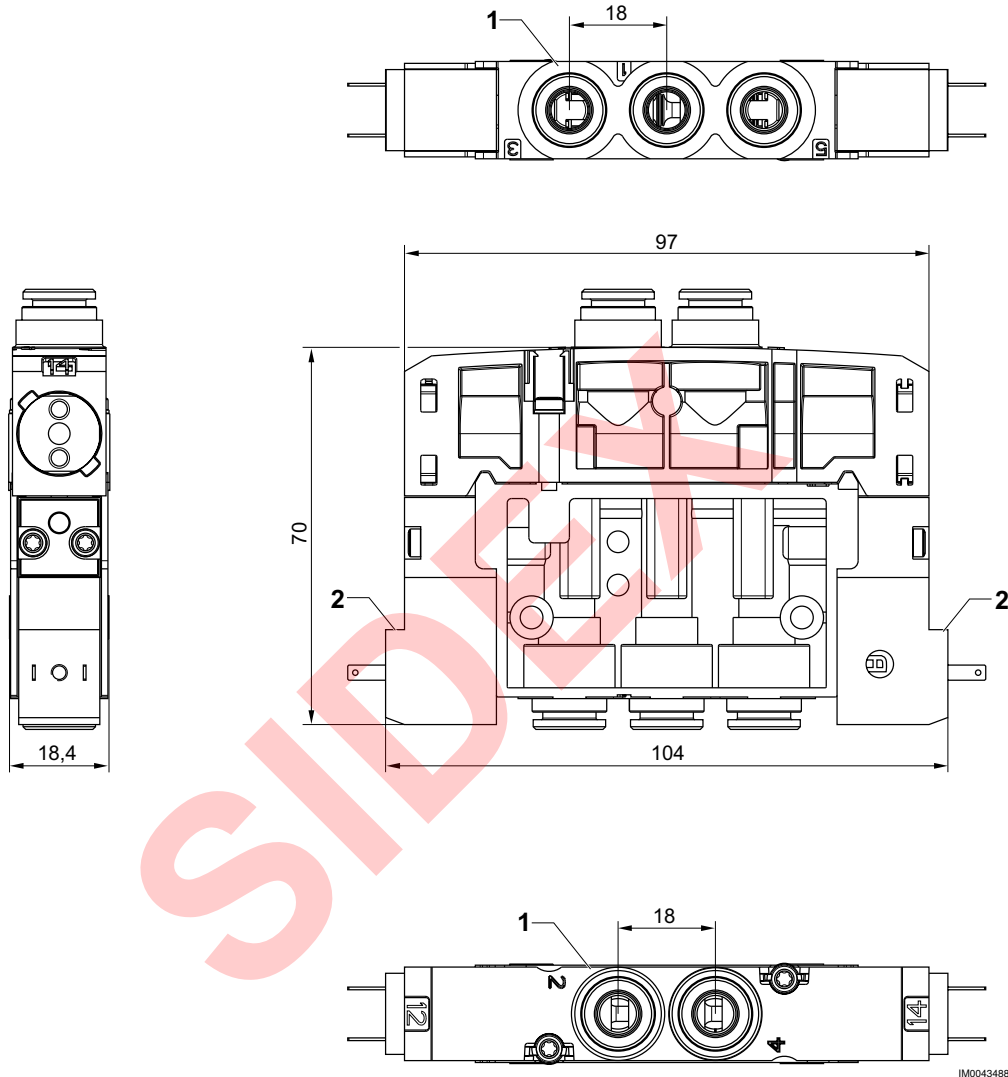


Válvulas direccionales ▶ Accionamiento eléctrico

Válvula distribuidora 2x3/2, Serie ES05 -inch

- ▶ Qn = 370 - 500 l/min ▶ conexión de aire comprimido salida: Ø3/8 ▶ Conexión eléctr.: forma C industria
- ▶ Accionamiento auxiliar manual: no encajando ▶ monoestable

Dimensiones



- 1) Conexiones [1 ,3 ,5, 2, 4] Ø 3/8
- 2) 2 válvulas de pilotaje con conexión eléctrica externa

IM0043488

**Válvula distribuidora 2x3/2, Serie ES05 -inch**

- ▶ Qn = 370 - 500 l/min ▶ conexión de aire comprimido salida: Ø3/8 ▶ Conexión eléct.: M8x1, De 3 polos  
 ▶ Accionamiento auxiliar manual: no encajando ▶ monoestable



IM0045656

Presión de funcionamiento mín./máx.	3 bar / 8 bar
Temperatura ambiente mín./máx.	+5 °C / +50 °C
Temperatura del medio mín./máx.	+5 °C / +50 °C
Fluido	Aire comprimido
Tamaño de partículas máx.	40 µm
Contenido de aceite del aire comprimido	0 mg/m³ - 25 mg/m³
Caudal nominal Qn	Véase la tabla más abajo
Tipo de protección Con conexión	IP65
Duración de conexión	100 %

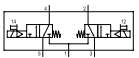
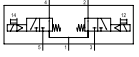
## Materiales:

Carcasa	Poliamida, reforzada con fibras de vidrio
Juntas	Caucho de acrilnitrilo butadieno

**Observaciones técnicas**

- La presión de pilotaje mín. debe alcanzarse, ya que, de lo contrario, podrían producirse conexiones erróneas y, dado el caso, un fallo de válvulas.
- El punto de condensación de presión se debe situar como mínimo 15 °C por debajo de la temperatura ambiental y del medio, y debe ser como máx. de 3 °C.
- El contenido de aceite del aire comprimido debe permanecer constante durante toda la vida útil.
- Utilice sólo aceites permitidos por AVENTICS, véase capítulo "Información técnica".
- Los estranguladores de escape solamente pueden utilizarse en los conductos de trabajo

Tensión de servicio	Tolerancia de tensión	Consumo de potencia
DC	DC	DC
		W
24 V	-15% / +10%	2

		Conexión de aire comprimido			Tensión de servicio	Consumo de potencia	Valor de caudal	Tiempo de conexión	N° de material
		entrada	salida	Escape					
	NC/NC	Ø3/8	Ø3/8	Ø3/8	24 V	2	500	<20	R422103861
	NA/NA	Ø3/8	Ø3/8	Ø3/8	24 V	2	370	<20	R422103862

N° de material	Tiempo de desconexión
	[ms]
R422103861	<20
R422103862	<20

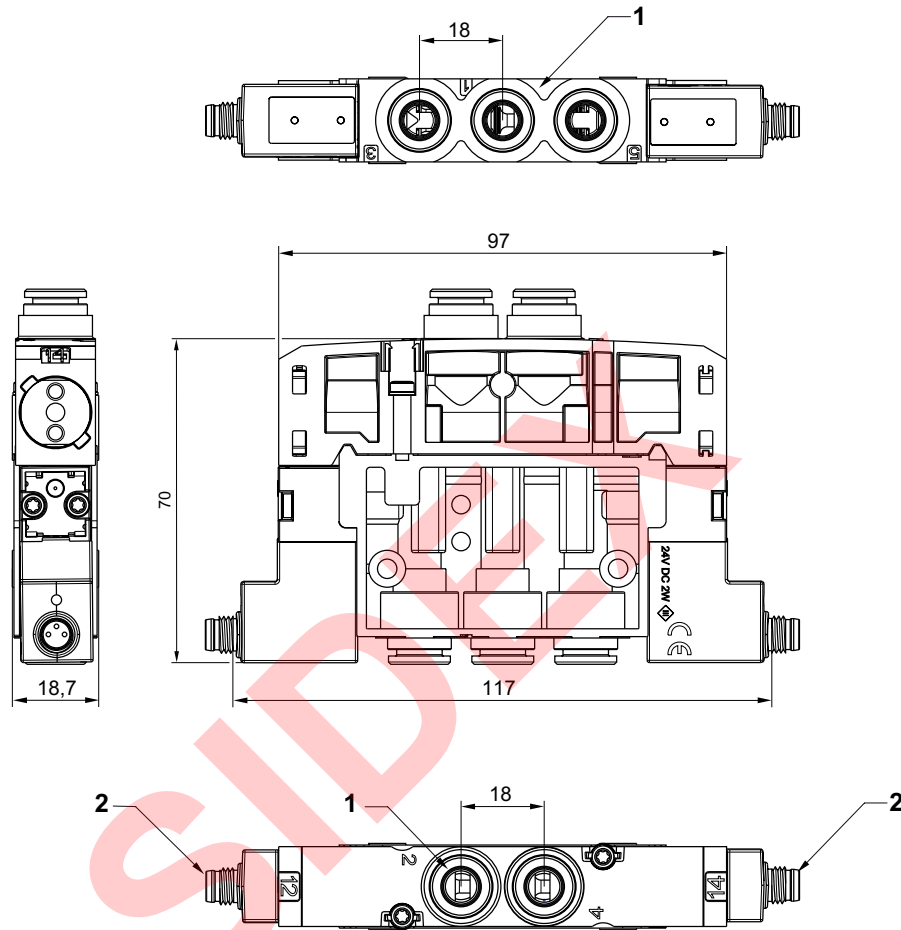
Caudal nominal Qn a 6 bar y Δp = 1 bar

## Válvulas direccionales ▶ Accionamiento eléctrico

### Válvula distribuidora 2x3/2, Serie ES05 -inch

- ▶ Qn = 370 - 500 l/min ▶ conexión de aire comprimido salida: Ø3/8 ▶ Conexión eléct.: M8x1, De 3 polos
- ▶ Accionamiento auxiliar manual: no encajando ▶ monoestable

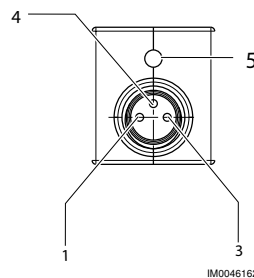
#### Dimensiones



- 1) Conexiones [1 ,3 ,5, 2, 4] Ø 3/8  
 2) 1 válvula de pilotaje con conexión eléctrica externa M8x1

IM0045698

#### Ocupación de pines para conector eléctrico



ocupación de pines:

- 1) Pin no ocupado
- 3) 0 V
- 4) 24 V
- 5) LED

Nota: Circuito de protección bipolar contra la sobretensión

**Válvula distribuidora 5/2, Serie ES05 -inch**

▶ Qn = 610 l/min ▶ conexión de aire comprimido salida: Ø3/8 ▶ Conexión eléct.: forma C industria

▶ Accionamiento auxiliar manual: no encajando ▶ monoestable, biestable



Presión de funcionamiento mín./máx.	3 bar / 8 bar
Temperatura ambiente mín./máx.	+5 °C / +50 °C
Temperatura del medio mín./máx.	+5 °C / +50 °C
Fluido	Aire comprimido
Tamaño de partículas máx.	40 µm
Contenido de aceite del aire comprimido	0 mg/m³ - 25 mg/m³
Caudal nominal Qn	610 l/min
Tipo de protección Con conexión	IP65
Duración de conexión	100 %

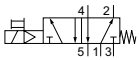
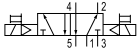
## Materiales:

Carcasa	Poliamida, reforzada con fibras de vidrio
Juntas	Caucho de acrilnitrilo butadieno

**Observaciones técnicas**

- La presión de pilotaje mín. debe alcanzarse, ya que, de lo contrario, podrían producirse conexiones erróneas y, dado el caso, un fallo de válvulas.
- El punto de condensación de presión se debe situar como mínimo 15 °C por debajo de la temperatura ambiental y del medio, y debe ser como máx. de 3 °C.
- El contenido de aceite del aire comprimido debe permanecer constante durante toda la vida útil.

Tensión de servicio	Tolerancia de tensión	Consumo de potencia
DC	DC	DC
		W
24 V	-15% / +10%	2

	Conexión de aire comprimido			Tensión de servicio	Consumo de potencia	Tiempo de conexión	Tiempo de desconexión	N° de material
	entrada	salida	Escape					
	Ø3/8	Ø3/8	Ø3/8	DC	DC	[ms]	[ms]	
					[W]			
				24 V	2	<20	<35	<b>R422103179</b>
	Ø3/8	Ø3/8	Ø3/8	24 V	2	<20	<20	<b>R422103180</b>

N° de material	Obs.
<b>R422103179</b>	Fig. 1
<b>R422103180</b>	Fig. 2

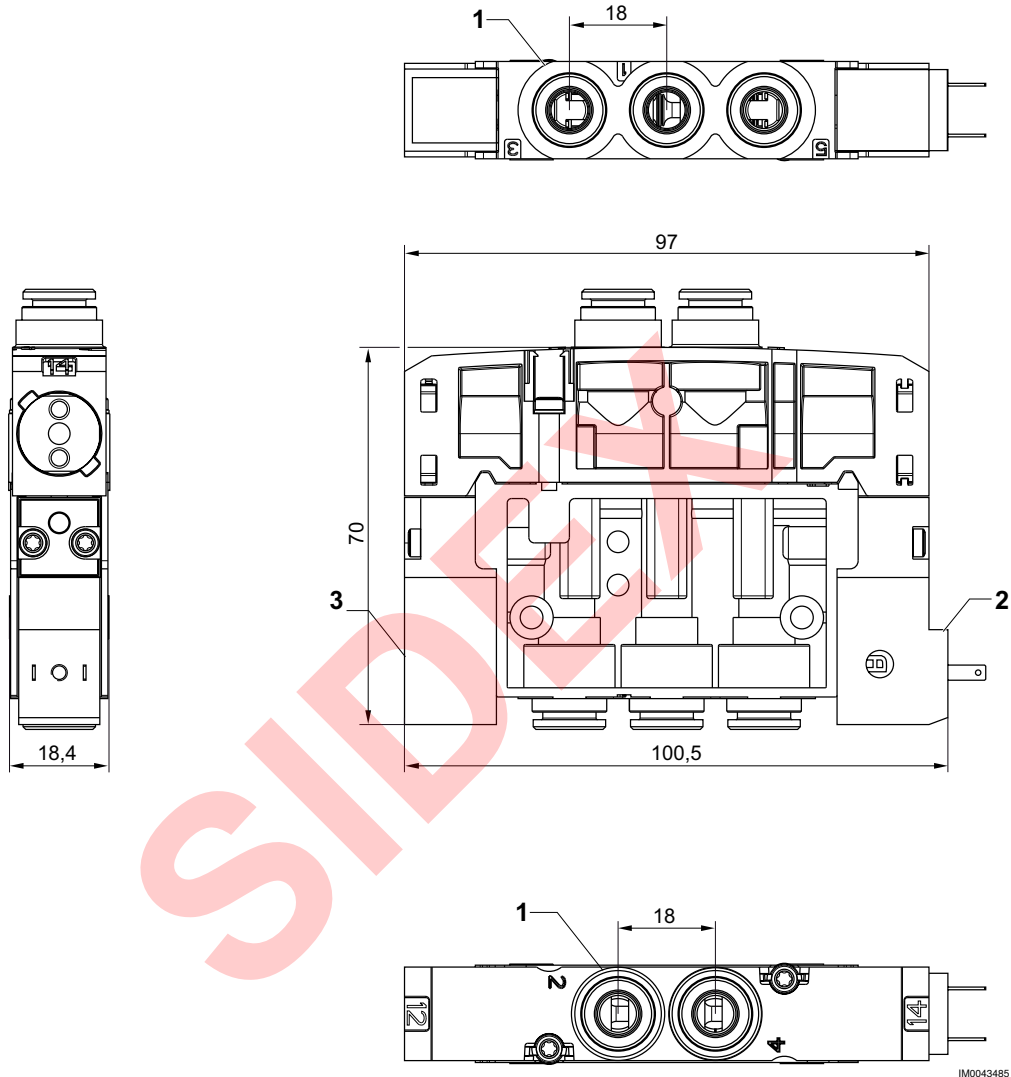
Caudal nominal Qn a 6 bar y Δp = 1 bar

Válvulas direccionales ▶ Accionamiento eléctrico

Válvula distribuidora 5/2, Serie ES05 -inch

- ▶ Qn = 610 l/min ▶ conexión de aire comprimido salida: Ø3/8 ▶ Conexión eléct.: forma C industria
- ▶ Accionamiento auxiliar manual: no encajando ▶ monoestable, biestable

Dimensiones, Fig. 1, monoestable



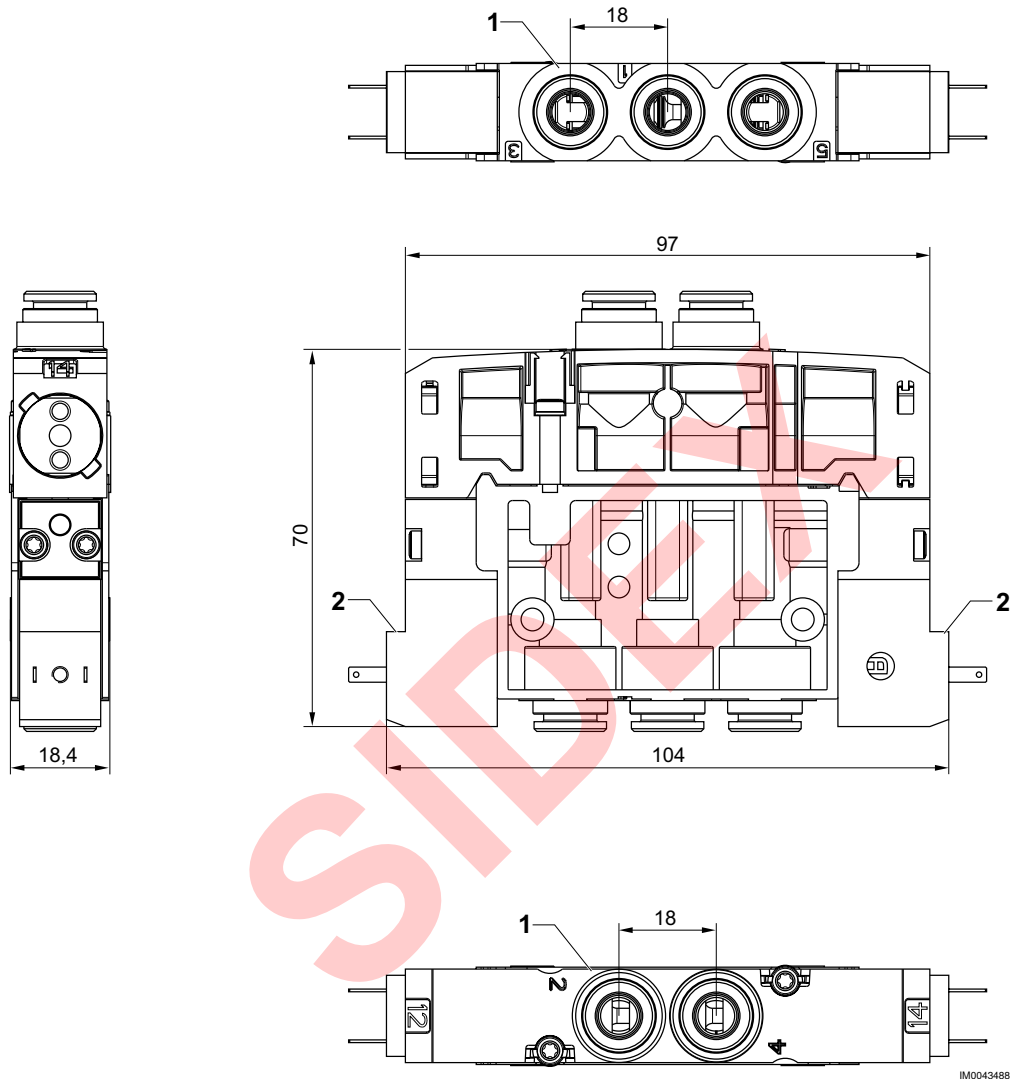
- 1) Conexiones [1 ,3 ,5, 2, 4] Ø 3/8
- 2) 1 válvula de pilotaje con conexión eléctrica externa
- 3) Placa ciega piloto

IM0043485

**Válvula distribuidora 5/2, Serie ES05 -inch**

- ▶ Qn = 610 l/min ▶ conexión de aire comprimido salida: Ø3/8 ▶ Conexión eléct.: forma C industria
- ▶ Accionamiento auxiliar manual: no encajando ▶ monoestable, biestable

Dimensiones, Fig. 2, biestable



- 1) Conexiones [1 ,3 ,5, 2, 4] Ø 3/8  
 2) 2 válvulas de pilotaje con conexión eléctrica externa

IM0043488

## Válvulas direccionales ▶ Accionamiento eléctrico

### Válvula distribuidora 5/2, Serie ES05 -inch

- ▶ Qn = 610 l/min ▶ conexión de aire comprimido salida: Ø3/8 ▶ Conexión eléct.: M8x1, De 3 polos
- ▶ Accionamiento auxiliar manual: no encajando ▶ monoestable, biestable



IM0045652

Presión de funcionamiento mín./máx.	3 bar / 8 bar
Temperatura ambiente mín./máx.	+5 °C / +50 °C
Temperatura del medio mín./máx.	+5 °C / +50 °C
Fluido	Aire comprimido
Tamaño de partículas máx.	40 µm
Contenido de aceite del aire comprimido	0 mg/m³ - 25 mg/m³
Caudal nominal Qn	610 l/min
Tipo de protección Con conexión	IP65
Duración de conexión	100 %

**Materiales:**

Carcasa	Poliamida, reforzada con fibras de vidrio
Juntas	Caucho de acrilnitrilo butadieno

**Observaciones técnicas**

- La presión de pilotaje mín. debe alcanzarse, ya que, de lo contrario, podrían producirse conexiones erróneas y, dado el caso, un fallo de válvulas.
- El punto de condensación de presión se debe situar como mínimo 15 °C por debajo de la temperatura ambiental y del medio, y debe ser como máx. de 3 °C.
- El contenido de aceite del aire comprimido debe permanecer constante durante toda la vida útil.
- Los estranguladores de escape solamente pueden utilizarse en los conductos de trabajo

Tensión de servicio	Tolerancia de tensión	Consumo de potencia
DC	DC	DC
		W
24 V	-15% / +10%	2

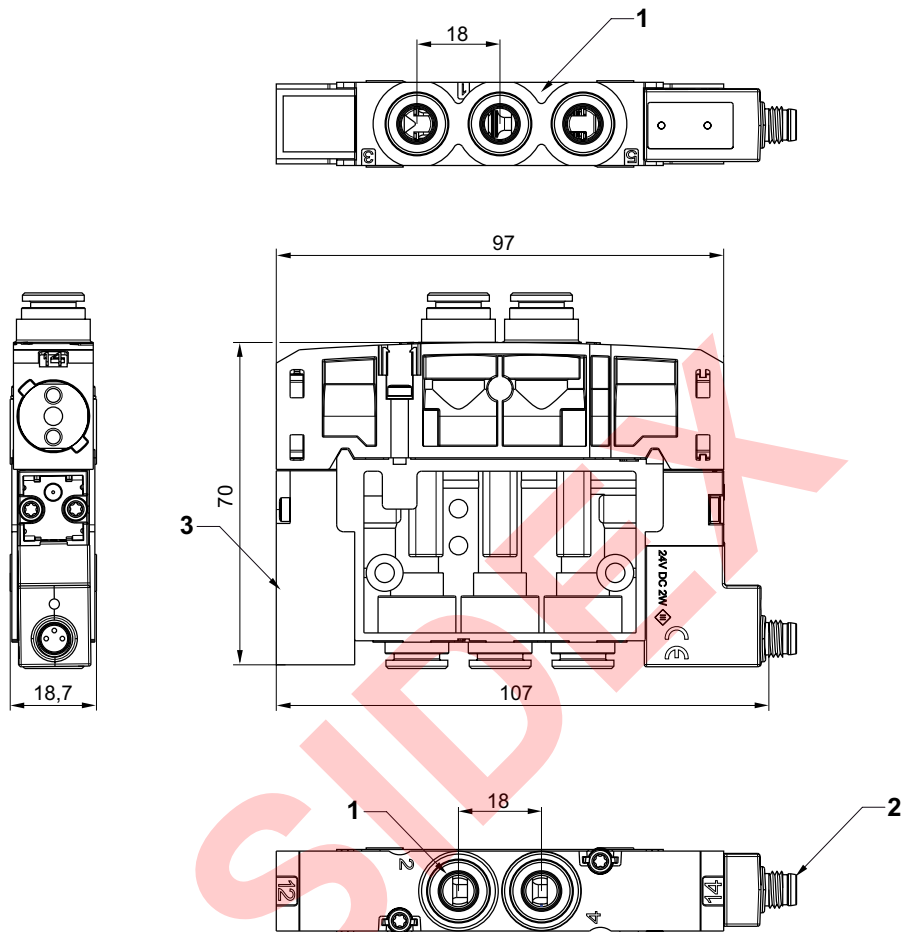
	Conexión de aire comprimido			Tensión de servicio	Consumo de potencia	Tiempo de conexión	Tiempo de desconexión	N° de material
	entrada	salida	Escape					
	Ø3/8	Ø3/8	Ø3/8	24 V	DC [W]	[ms]	[ms]	R422103859
	Ø3/8	Ø3/8	Ø3/8	24 V	DC [W]	[ms]	[ms]	R422103860

N° de material	Obs.
R422103859	Fig. 1
R422103860	Fig. 2

Caudal nominal Qn a 6 bar y Δp = 1 bar

**Válvula distribuidora 5/2, Serie ES05 -inch**

- ▶ Qn = 610 l/min ▶ conexión de aire comprimido salida: Ø3/8 ▶ Conexión eléct.: M8x1, De 3 polos
- ▶ Accionamiento auxiliar manual: no encajando ▶ monoestable, biestable

**Dimensiones, Fig. 1, monoestable**


- 1) Conexiones [1 ,3 ,5, 2, 4] Ø 3/8
- 2) 2 válvulas de pilotaje con conexión eléctrica externa M8x1
- 3) Placa ciega piloto

IM0045697

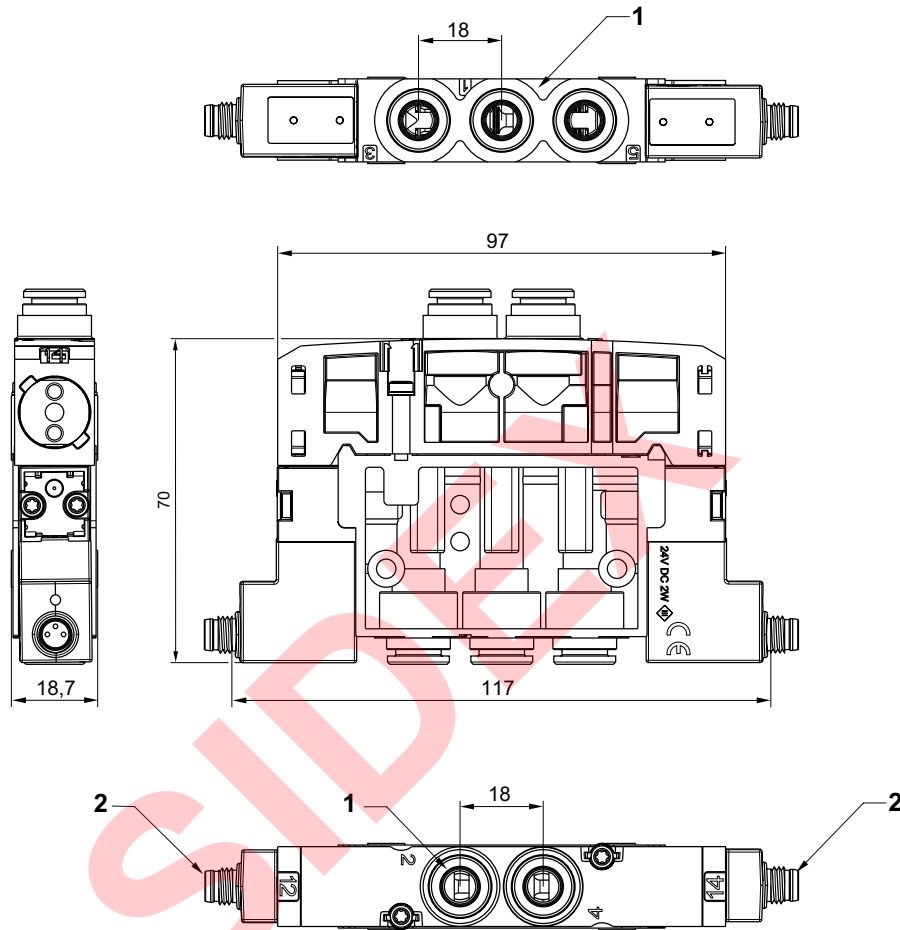


Válvulas direccionales ▶ Accionamiento eléctrico

**Válvula distribuidora 5/2, Serie ES05 -inch**

- ▶ Qn = 610 l/min ▶ conexión de aire comprimido salida: Ø3/8 ▶ Conexión electr.: M8x1, De 3 polos
- ▶ Accionamiento auxiliar manual: no encajando ▶ monoestable, biestable

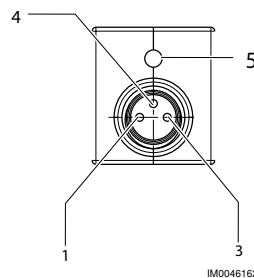
Dimensiones, Fig. 2, biestable



- 1) Conexiones [1 ,3 ,5, 2, 4] Ø 3/8
- 2) 2 válvulas de pilotaje con conexión eléctrica externa M8x1

IM0045698

Ocupación de pines para conector eléctrico



ocupación de pines:

- 1) Pin no ocupado
- 3) 0 V
- 4) 24 V
- 5) LED

Nota: Circuito de protección bipolar contra la sobretensión

Los números de material marcados en negrita están disponibles en stock en el almacén central de Alemania. Para información más detallada, véase la cesta de la compra  
 Catálogo de neumática, PDF online, estado 2017-03-29, © AVENTICS S.à r.l., reservado el derecho a modificaciones

## Válvula distribuidora 5/3, Serie ES05 -inch

▶ Qn = 500 l/min ▶ conexión de aire comprimido salida: Ø3/8 ▶ Conexión eléctr.: forma C industria



IM0042674

Presión de funcionamiento mín./máx.	3 bar / 8 bar
Temperatura ambiente mín./máx.	+5 °C / +50 °C
Temperatura del medio mín./máx.	+5 °C / +50 °C
Fluido	Aire comprimido
Tamaño de partículas máx.	40 µm
Contenido de aceite del aire comprimido	0 mg/m³ - 5 mg/m³
Caudal nominal Qn	500 l/min
Tipo de protección Con conexión	IP65
Indicador de estado LED	Amarillo
Duración de conexión	100 %

## Materiales:

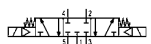
Carcasa  
Juntas

Poliamida, reforzada con fibras de vidrio  
Caucho de acrilnitrilo butadieno

## Observaciones técnicas

- La presión de pilotaje mín. debe alcanzarse, ya que, de lo contrario, podrían producirse conexiones erróneas y, dado el caso, un fallo de válvulas.
- El punto de condensación de presión se debe situar como mínimo 15 °C por debajo de la temperatura ambiental y del medio, y debe ser como máx. de 3 °C.
- El contenido de aceite del aire comprimido debe permanecer constante durante toda la vida útil.
- Utilice sólo aceites permitidos por AVENTICS, véase capítulo "Información técnica".
- Los estranguladores de escape solamente pueden utilizarse en los conductos de trabajo

Tensión de servicio	Tolerancia de tensión	Consumo de potencia
DC	DC	DC
		W
24 V	-15% / +10%	2

	Conexión de aire comprimido			Tensión de servicio	Consumo de potencia	N° de material
	entrada	salida	Escape			
	Ø3/8	Ø3/8	Ø3/8	DC	DC [W]	
				24 V	2	R422103184

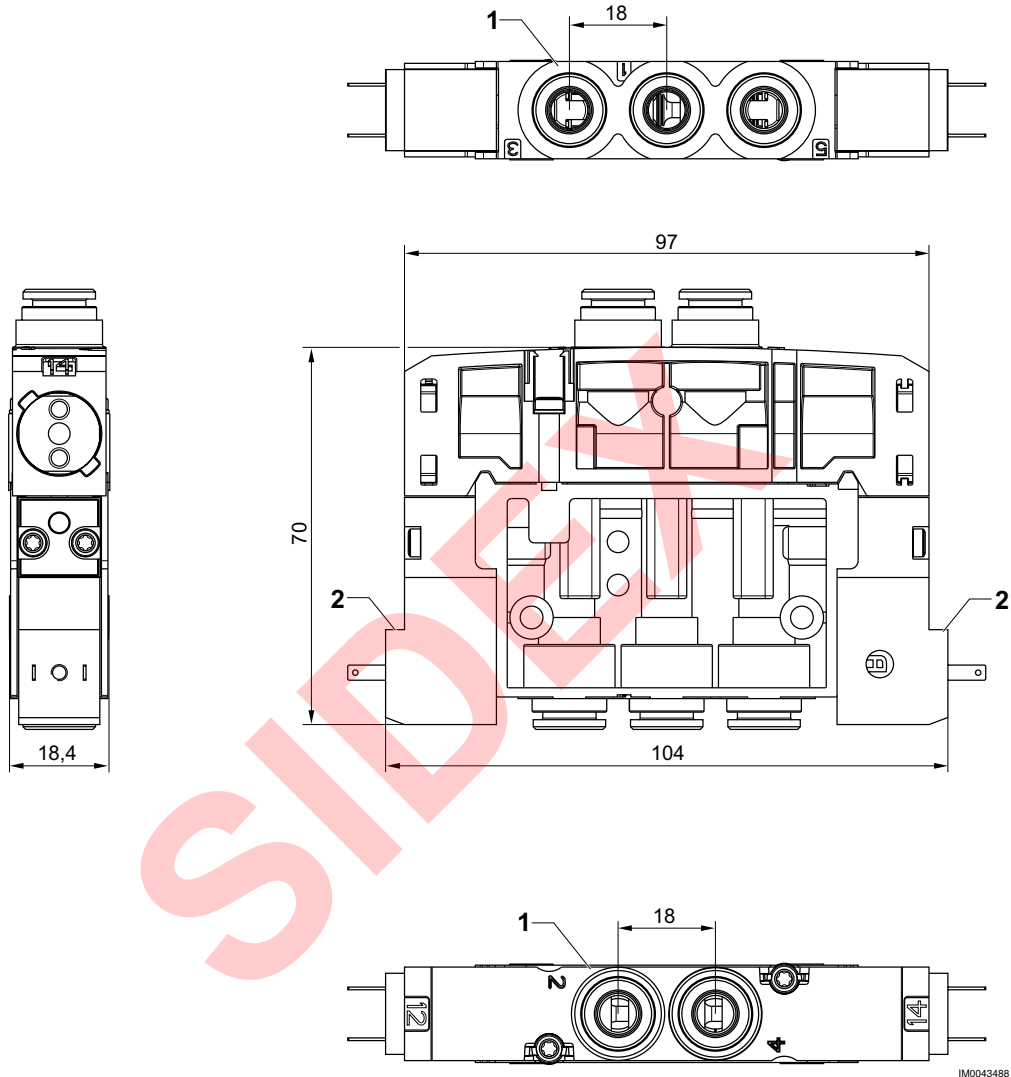
Caudal nominal Qn a 6 bar y Δp = 1 bar

Válvulas direccionales ▶ Accionamiento eléctrico

Válvula distribuidora 5/3, Serie ES05 -inch

▶ Qn = 500 l/min ▶ conexión de aire comprimido salida: Ø3/8 ▶ Conexión eléct.: forma C industria

Dimensiones, biestable



- 1) Conexiones [1 ,3 ,5, 2, 4] Ø 3/8
- 2) 2 válvulas de pilotaje con conexión eléctrica externa

IM0043488

**Válvula distribuidora 5/3, Serie ES05 -inch**

- ▶ Qn = 500 l/min ▶ conexión de aire comprimido salida: Ø3/8 ▶ Conexión eléct.: M8x1, De 3 polos  
 ▶ Accionamiento auxiliar manual: no encajando ▶ biestable



IM0045656

Presión de funcionamiento mín./máx.	3 bar / 8 bar
Temperatura ambiente mín./máx.	+5 °C / +50 °C
Temperatura del medio mín./máx.	+5 °C / +50 °C
Fluido	Aire comprimido
Tamaño de partículas máx.	40 µm
Contenido de aceite del aire comprimido	0 mg/m³ - 25 mg/m³
Caudal nominal Qn	500 l/min
Tipo de protección Con conexión	IP65
Indicador de estado LED	Amarillo
Duración de conexión	100 %

## Materiales:

Carcasa

Poliamida, reforzada con fibras de vidrio

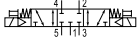
Juntas

Caucho de acrilnitrilo butadieno

**Observaciones técnicas**

- La presión de pilotaje mín. debe alcanzarse, ya que, de lo contrario, podrían producirse conexiones erróneas y, dado el caso, un fallo de válvulas.
- El punto de condensación de presión se debe situar como mínimo 15 °C por debajo de la temperatura ambiental y del medio, y debe ser como máx. de 3 °C.
- El contenido de aceite del aire comprimido debe permanecer constante durante toda la vida útil.
- Utilice sólo aceites permitidos por AVENTICS, véase capítulo "Información técnica".
- Los estranguladores de escape solamente pueden utilizarse en los conductos de trabajo

Tensión de servicio	Tolerancia de tensión	Consumo de potencia
DC	DC	DC
		W
24 V	-10% / +15%	2

	Conexión de aire comprimido			Tensión de servicio	Consumo de potencia	Tiempo de conexión	Tiempo de desconexión	N° de material
	entrada	salida	Escape					
	Ø3/8	Ø3/8	Ø3/8	DC	DC	[ms]	[ms]	R422103864
					[W]			

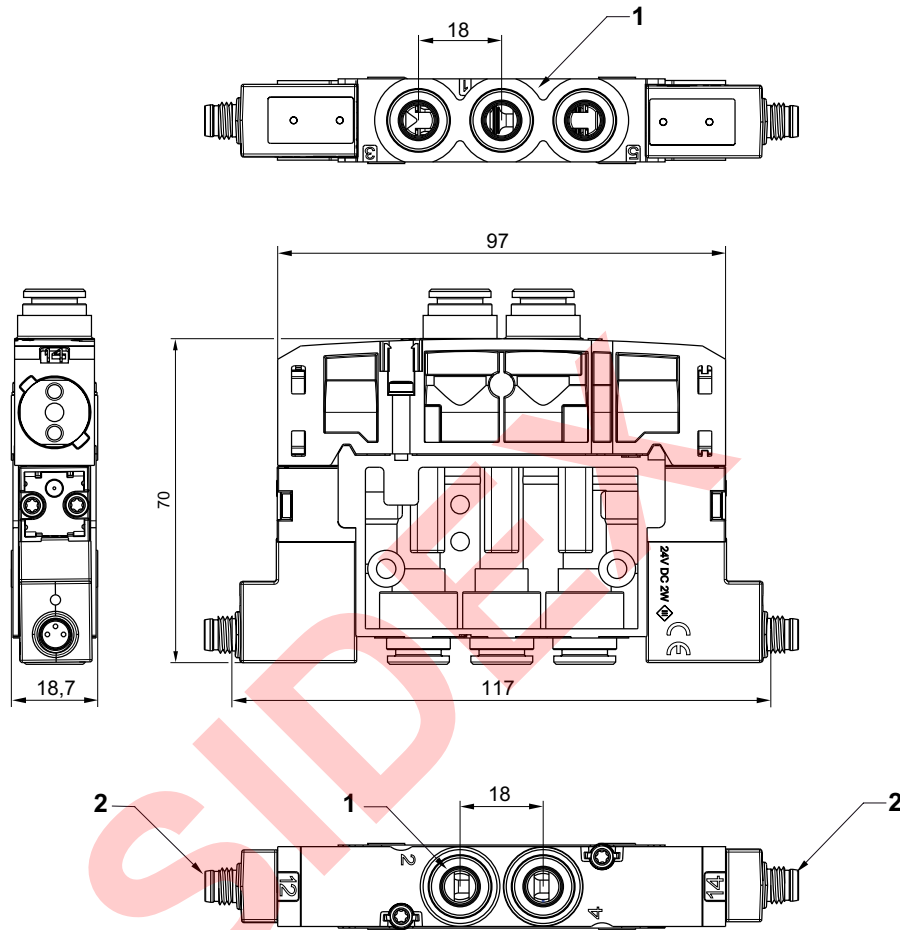
AAM = accionamiento auxiliar manual  
 Caudal nominal Qn a 6 bar y Δp = 1 bar

Válvulas direccionales ▶ Accionamiento eléctrico

**Válvula distribuidora 5/3, Serie ES05 -inch**

- ▶ Qn = 500 l/min ▶ conexión de aire comprimido salida: Ø3/8 ▶ Conexión eléct.: M8x1, De 3 polos
- ▶ Accionamiento auxiliar manual: no encajando ▶ biestable

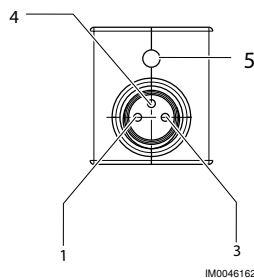
Dimensiones, biestable



- 1) Conexiones [1 ,3 ,5, 2, 4] Ø 3/8
- 2) 2 válvulas de pilotaje con conexión eléctrica externa M8x1

IM0045698

Ocupación de pines para conector eléctrico



IM0046162

ocupación de pines:

- 1) Pin no ocupado
- 3) 0 V
- 4) 24 V
- 5) LED

Nota: Circuito de protección bipolar contra la sobretensión

**Serie ES05****Accesorios**

SIDEX

Válvulas direccionales ▶ Accionamiento eléctrico

**Serie ES05**  
Accesorios

**Conector eléctrico, Serie CN1**  
▶ 9,4 mm ▶ Norma industrial



4400-141

Temperatura ambiente mín./máx.	-20 °C / +80 °C
Tipo de protección	IP65
Par de apriete del tornillo de fijación	0,4 Nm

**Observaciones técnicas**

■ El tipo de protección indicado únicamente es aplicable en estado montado y comprobado.

	Racor atornillado para cables	Tensión de servicio	ocupación de contactos	Salida de cable	circuito de protección	Número de posibilidades de enchufe 1	N° de material
		AC					
		[V]					
	M12x1,5	-	2+E	-	-	2 posiciones de 180° cada una	<b>1834484050</b>
	M16x1,5	24	2+E	acodado 90°	Diodo Z	4 posiciones de 90° cada una	<b>4402030330</b>

N° de material	Indicador de estado	LED indicador de estado	Color de carcasa	Peso	Fig.	Obs.
				[kg]		
<b>1834484050</b>	-	-	Negro	0,12	Fig. 1	1); 2)
<b>4402030330</b>	1 LED	Amarillo	Transparente	0,012	Fig. 2	-

1) Suministro incl. junta plana  
2) Junta: caucho natural / caucho de butadieno

**Serie ES05**  
 Accesorios

Fig. 1

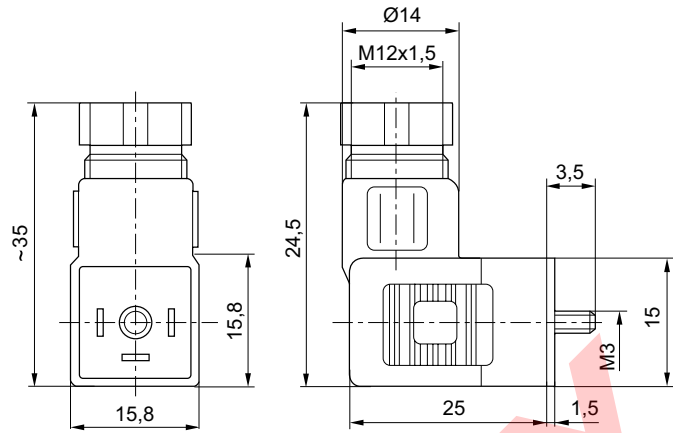
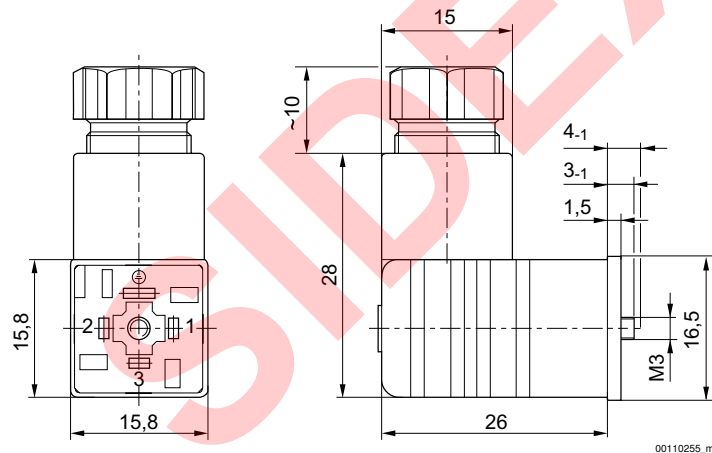


Fig. 2


**Conector eléctrico con cable, Serie CN1**

▶ forma C industria ▶ 9,4 mm



00119140

Temperatura ambiente mín./máx.	-25°C / +90°C
Tipo de protección	IP65
Tensión de funcionamiento DC, máx.	24 V DC
Tensión de servicio AC, máx.	24 V AC
Sección de conductor	0,5 mm <sup>2</sup>
Par de apriete para tornillos de fijación	0,4 Nm

Materiales:	
Recubrimiento de cable	elastómero termoplástico
Color de cable	Gris

Los números de material marcados en negrita están disponibles en stock en el almacén central de Alemania. Para información más detallada, véase la cesta de la compra  
 Catálogo de neumática, PDF online, estado 2017-03-29, © AVENTICS S.à r.l., reservado el derecho a modificaciones

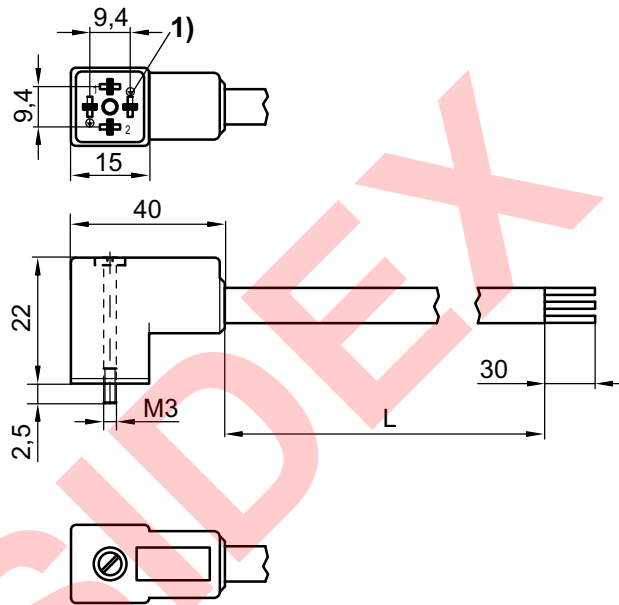


Válvulas direccionales ▶ Accionamiento eléctrico

Serie ES05  
Accesorios

	Corriente, máx.	circuito de protección	ocupación de contactos	LED indicador de estado	Número de conductores	Longitud del cable L	Peso	N° de material
	[A]					[m]	[kg]	
	1,5	Varistor	2+E	Amarillo	3	3	0,12	<b>R412024833</b>
						5		<b>R412024834</b>
						10		<b>R412024835</b>

Dimensiones



24674

1) clavija de codificación  
L = longitud

AVENTICS GmbH  
Ulmer Straße 4  
30880 Laatzen, GERMANY  
Phone +49 511 2136-0  
Fax +49 511 2136-269  
www.aventics.com  
info@aventics.com

**AVENTICS** 

Encontrará más direcciones en  
[www.aventics.com/contact](http://www.aventics.com/contact)

SIDEX

Utilice los productos AVENTICS representados exclusivamente en el ámbito industrial. Lea detenidamente y por completo la documentación del producto antes de utilizarlo. Tenga en cuenta las prescripciones y leyes vigentes del correspondiente país. Al integrar el producto en aplicaciones, tenga en cuenta las especificaciones del fabricante de la instalación sobre la aplicación segura de los productos. Los datos indicados sirven solo para describir el producto. De nuestras especificaciones no puede derivarse ninguna declaración sobre cierta composición o idoneidad para un cierto fin de empleo. Las especificaciones no liberan al usuario de las propias evaluaciones y verificaciones. Hay que tener en cuenta que los productos están sometidos a un proceso natural de desgaste y envejecimiento.

29-03-2017

En la portada se representa una configuración a modo de ejemplo. Por lo tanto, el producto entregado puede diferir de la representación. Modificaciones reservadas. © AVENTICS S.à r.l., también para el caso de solicitudes de derechos protegidos. Nos reservamos todas las capacidades dispositivas tales como derechos de copia y de cesión PDF online