

AVENTICS®

Válvulas reguladoras de presión ▶ De accionamiento manual






Reguladores de presión de precisión

Folleto de catálogo



Válvulas reguladoras de presión ▶ De accionamiento manual

Reguladores de presión de precisión

	Regulador de presión de precisión ▶ Qn = 900 l/min ▶ Elemento de accionamiento: Botón ▶ Rosca interior ▶ válvula de asiento	3
	Regulador de presión de precisión ▶ Qn = 900 l/min ▶ Elemento de accionamiento: Botón ▶ conexión de pilotaje adicional: G 1/4 ▶ Rosca interior, Rosca interior ▶ válvula de asiento	5
	Regulador de presión de precisión ▶ Qn = 900 l/min ▶ Elemento de accionamiento: Volante ▶ Rosca interior ▶ válvula de asiento	7
	Regulador de presión de precisión ▶ Qn = 900 l/min ▶ Elemento de accionamiento: Palanca manual ▶ Rosca interior ▶ válvula de asiento	10
	Regulador de presión de precisión ▶ Qn = 900 l/min ▶ Elemento de accionamiento: Pedal ▶ Rosca interior ▶ válvula de asiento	13
Accesorios		
Accesorios, Serie Reguladores de presión de precisión		16

Válvulas reguladoras de presión ▶ De accionamiento manual

Regulador de presión de precisión

▶ Qn = 900 l/min ▶ Elemento de accionamiento: Botón ▶ Rosca interior ▶ válvula de asiento



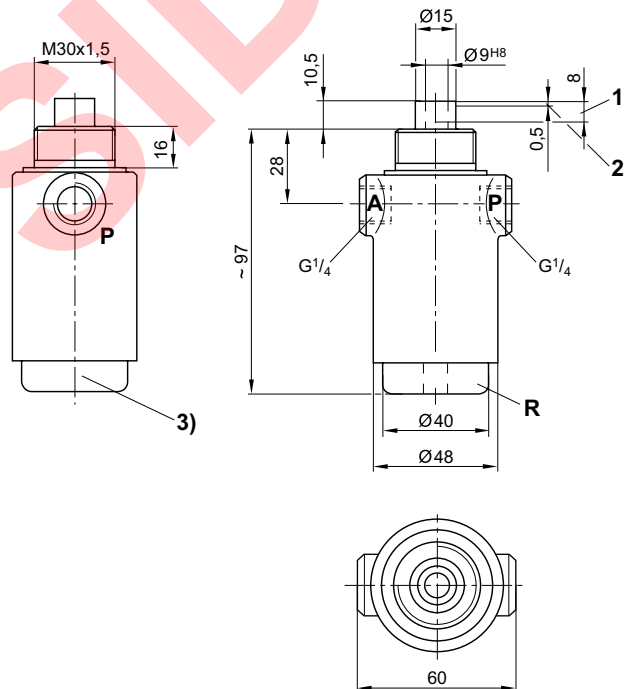
3610-701

Temperatura ambiente mín./máx.	-25 °C / +70 °C
Temperatura del medio mín./máx.	-25 °C / +70 °C
Fluido	Aire comprimido
Qn	900 l/min
carrera de regulación	7,5 mm
Histéresis	< 0,15 bar

Materiales:	
Carcasa	Zinc fundido a presión
Juntas	Caucho de acrilnitrilo butadieno

	Conexión de aire comprimido		Presión de servicio mín./máx. [bar]	Margen de regulación mín./máx. [bar]	Fuerza de accionamiento mín. [N]	Desplazamiento paralelo de presión [bar]	Peso [kg]	N° de material
	entrada	salida						
	G 1/4	G 1/4	0,1 / 10	0,1 / 2,6	110	1,4	0,5	3610507100
			0,1 / 10	0,1 / 3,6	140	1,4		3610507200
			0,1 / 10	0,1 / 4,1	160	1,4		3610507300
			0,1 / 10	0,1 / 5,1	190	1,4		3610507500
			0,1 / 10	0,1 / 7,1	250	0,8		3610507600
			0,1 / 12	0,1 / 10,1	350	-		3610507700

Dimensiones



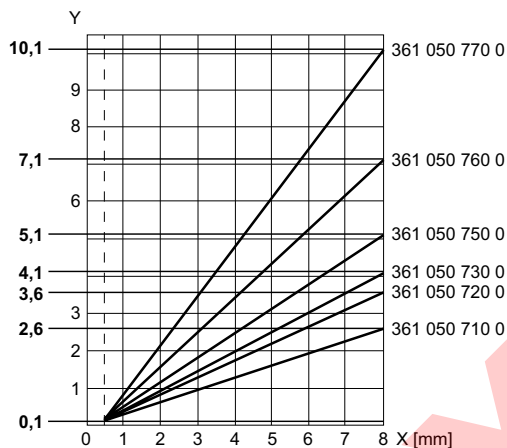
D361_050_a

- 1) carrera 2) carrera de cierre o de escape 3) tapa roscada
- A = conexión de salida
- P = conexión de entrada
- R = Conexión escape

Los números de material marcados en negrita están disponibles en stock en el almacén central de Alemania. Para información más detallada, véase la cesta de la compra
 Catálogo de neumática, PDF online, estado 2016-07-25, © AVENTICS S.à r.l., reservado el derecho a modificaciones

Regulador de presión de precisión

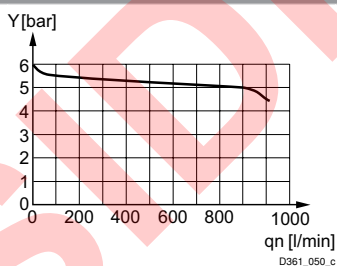
 ▶ $Q_n = 900 \text{ l/min}$ ▶ Elemento de accionamiento: Botón ▶ Rosca interior ▶ válvula de asiento

curva característica de presión


00127831

x = carrera

La curva característica puede desplazarse mediante la tapa roscada en paralelo a la curva característica mostrada (en dirección y).

Característica de caudal


D361_050_c

 presión de entrada: 8 bar, presión de alimentación: 6 bar
 y: presión en conducto "A" [bar]

Válvulas reguladoras de presión ▶ De accionamiento manual

Regulador de presión de precisión

▶ Qn = 900 l/min ▶ Elemento de accionamiento: Botón ▶ conexión de pilotaje adicional: G 1/4 ▶ Rosca interior, Rosca interior ▶ válvula de asiento



3610-701

Presión de funcionamiento mín./máx.	0,1 bar / 10 bar
Temperatura ambiente mín./máx.	-25 °C / +70 °C
Temperatura del medio mín./máx.	-25 °C / +70 °C
Fluido	Aire comprimido
Qn	900 l/min
carrera de regulación	7,5 mm
Histéresis	< 0,15 bar

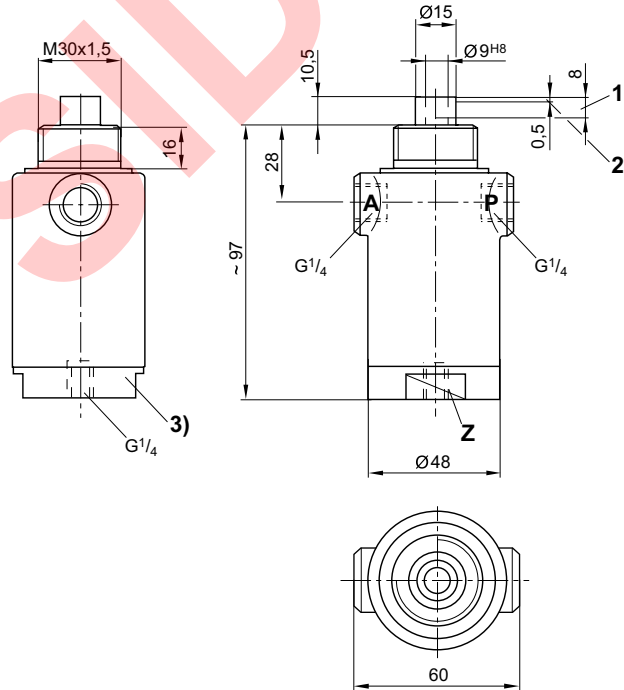
Materiales:

Carcasa	Zinc fundido a presión
Juntas	Caucho de acrílnitrilo butadieno

	Conexión de aire comprimido		Margen de regulación mín./máx.	Fuerza de accionamiento, mín.	Peso	N° de material
	entrada	salida				
			[bar]	[N]	[kg]	
	G 1/4	G 1/4	0,1 / 5,1	100	0,6	3610547500

fuerza de accionamiento F[N] en función de la presión en la conexión A

Dimensiones



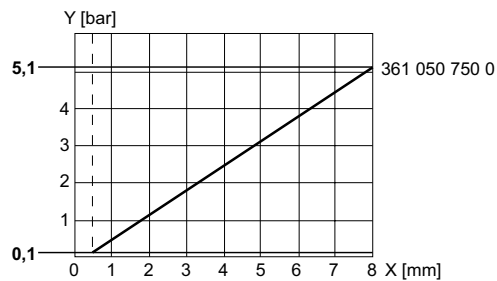
D361_054_a

- 1) carrera 2) carrera de cierre o de escape 3) tapa roscada
- A = conexión de salida
- P = conexión de entrada
- Z = conexión del conducto de pilotaje

Los números de material marcados en negrita están disponibles en stock en el almacén central de Alemania. Para información más detallada, véase la cesta de la compra
 Catálogo de neumática, PDF online, estado 2016-07-25, © AVENTICS S.à r.l., reservado el derecho a modificaciones

Regulador de presión de precisión

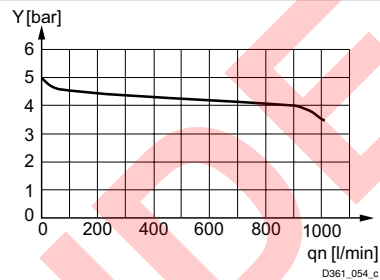
▶ $Q_n = 900 \text{ l/min}$ ▶ Elemento de accionamiento: Botón ▶ conexión de pilotaje adicional: G 1/4 ▶ Rosca interior, Rosca interior ▶ válvula de asiento

curva característica de presión


x = carrera

Si se presuriza la conexión Z, la presión en el conducto de trabajo (conexión A) aumenta el equivalente a la presión aplicada en la conexión Z. La presión en la conexión A no debe sobrepasar la presión en la conexión P.

00127832

Característica de caudal


presión de entrada: 8 bar, presión de alimentación: 6 bar
y: presión en conducto "A" [bar]

Válvulas reguladoras de presión ▶ De accionamiento manual

Regulador de presión de precisión

▶ Qn = 900 l/min ▶ Elemento de accionamiento: Volante ▶ Rosca interior ▶ válvula de asiento



3610-711

Temperatura ambiente mín./máx. -25 °C / +70 °C
 Temperatura del medio mín./máx. -25 °C / +70 °C
 Fluido Aire comprimido
 Qn 900 l/min
 Histéresis < 0,15 bar

Materiales:
 Carcasa Zinc fundido a presión
 Juntas Caucho de acrilnitrilo butadieno

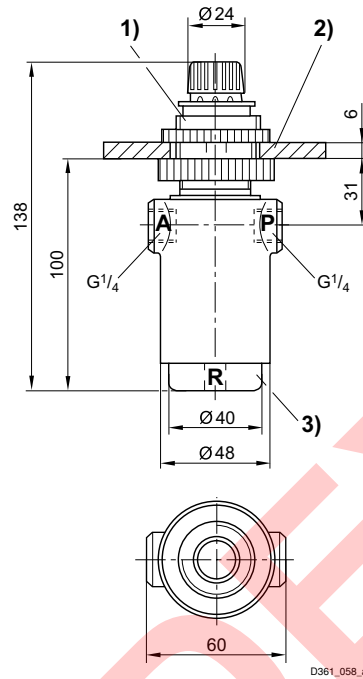
	Conexión de aire comprimido		Presión de servicio mín./máx.	Margen de regulación mín./máx.	Desplazamiento paralelo de presión	Peso	N° de material
	entrada	salida					
			[bar]	[bar]	[bar]	[kg]	
	G 1/4	G 1/4	0,1 / 10	0,1 / 1,1	1,3	0,6	3610607000
			0,1 / 10	0,1 / 2,6	1,4		3610607100
			0,1 / 10	0,1 / 3,6	1,4		3610607200
			0,1 / 10	0,1 / 4,1	1,4		3610607300
			0,1 / 10	0,1 / 4,6	1,4		3610607400
			0,1 / 10	0,1 / 5,1	1,4		3610607500
			0,1 / 10	0,1 / 7,1	0,8		3610607600
			0,1 / 12	0,1 / 10,1	-		3610607700

Los números de material marcados en negrita están disponibles en stock en el almacén central de Alemania. Para información más detallada, véase la cesta de la compra
 Catálogo de neumática, PDF online, estado 2016-07-25, © AVENTICS S.à r.l., reservado el derecho a modificaciones

Regulador de presión de precisión

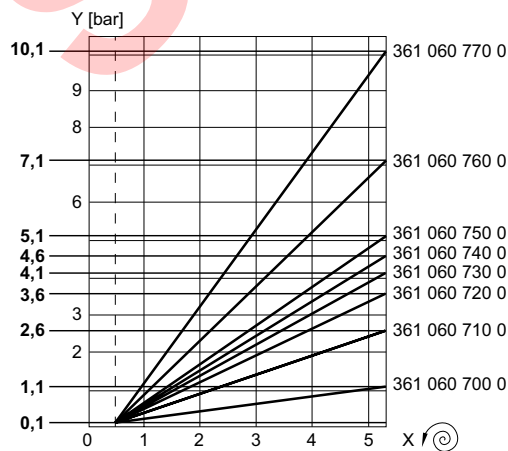
▶ Qn = 900 l/min ▶ Elemento de accionamiento: Volante ▶ Rosca interior ▶ válvula de asiento

Dimensiones



- 1) Después de desplazar hacia arriba el anillo de retención, se puede regular el volante.
 2) agujero para la placa de fijación Ø 31 mm
 3) tapa roscada
 A = conexión de salida
 P = conexión de entrada
 R = Conexión escape

curva característica de presión



x = vueltas de volante

La curva característica puede desplazarse mediante la tapa roscada en paralelo a la curva característica mostrada (en dirección y).

00127833

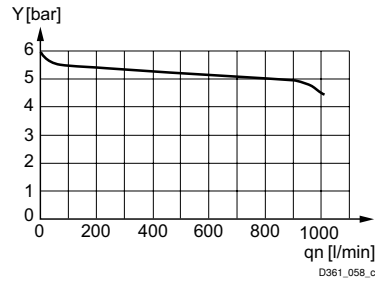
Los números de material marcados en negrita están disponibles en stock en el almacén central de Alemania. Para información más detallada, véase la cesta de la compra
 Catálogo de neumática, PDF online, estado 2016-07-25, © AVENTICS S.à r.l., reservado el derecho a modificaciones

Válvulas reguladoras de presión ▶ De accionamiento manual

Regulador de presión de precisión

▶ Qn = 900 l/min ▶ Elemento de accionamiento: Volante ▶ Rosca interior ▶ válvula de asiento

Característica de caudal



presión de entrada: 8 bar, presión de alimentación: 6 bar
y: presión en conducto "A" [bar]

SIDEX

Regulador de presión de precisión

▶ Qn = 900 l/min ▶ Elemento de accionamiento: Palanca manual ▶ Rosca interior ▶ válvula de asiento



3610-721

Temperatura ambiente mín./máx.	-25 °C / +70 °C
Temperatura del medio mín./máx.	-25 °C / +70 °C
Fluido	Aire comprimido
Qn	900 l/min
Histéresis	< 0,15 bar

Materiales:

Carcasa	Zinc fundido a presión
Juntas	Caucho de acrílnitrilo butadieno

	Conexión de aire comprimido		Presión de servicio mín./máx.	Margen de regulación mín./máx.	Peso	N° de material
	entrada	salida	[bar]	[bar]	[kg]	
	G 1/4	G 1/4	0,1 / 10	0,1 / 4,1	1,2	3610628300
			0,1 / 10	0,1 / 4,6		3610628400
			0,1 / 10	0,1 / 5,1		3610628500
			0,1 / 10	0,1 / 7,1		3610628600
			0,1 / 12	0,1 / 10,1		3610628700
	G 1/4	G 1/4	0,1 / 10	0,1 / 4,1	1,2	3610628330
				0,1 / 7,1		3610628630

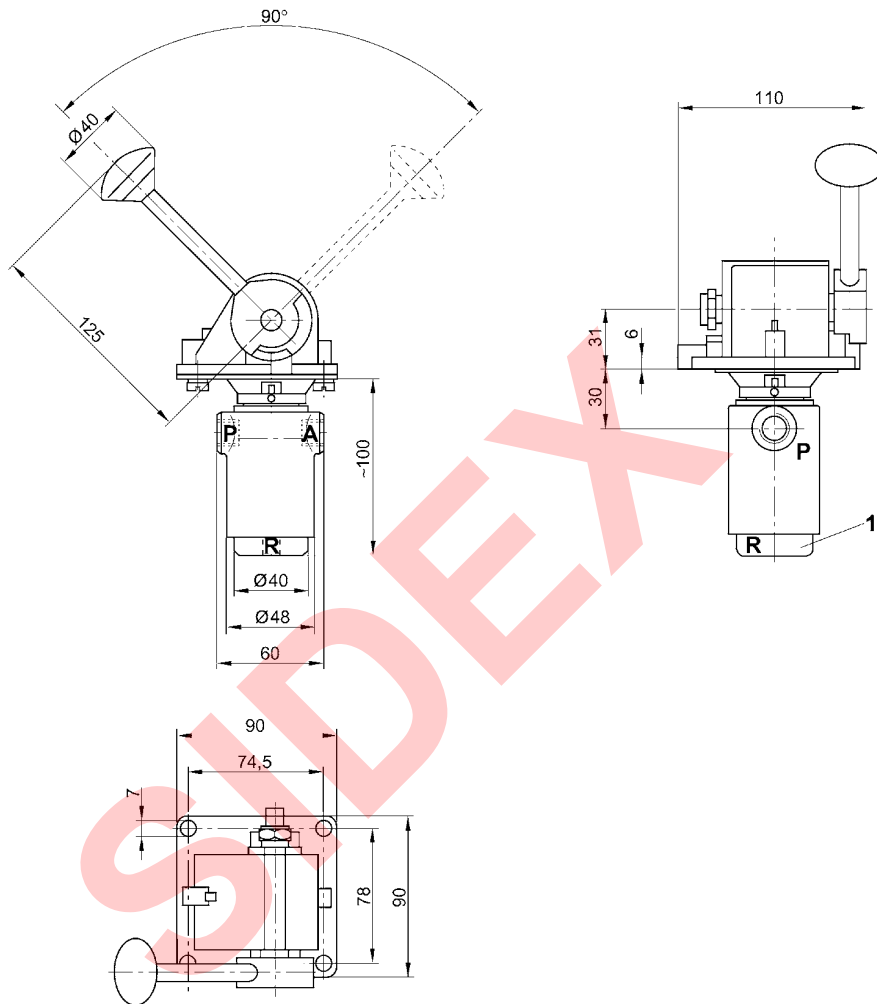
Los números de material marcados en negrita están disponibles en stock en el almacén central de Alemania. Para información más detallada, véase la cesta de la compra
 Catálogo de neumática, PDF online, estado 2016-07-25, © AVENTICS S.à r.l., reservado el derecho a modificaciones

Válvulas reguladoras de presión ▶ De accionamiento manual

Regulador de presión de precisión

▶ Qn = 900 l/min ▶ Elemento de accionamiento: Palanca manual ▶ Rosca interior ▶ válvula de asiento

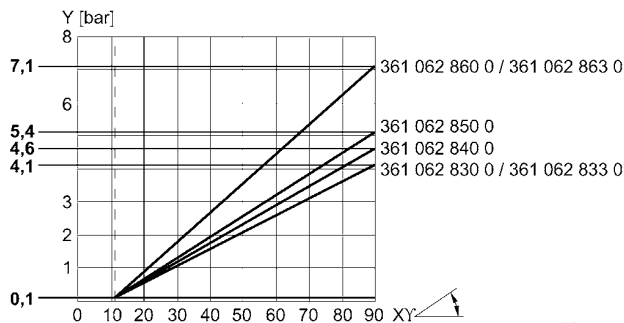
Dimensiones



- 1) Tapa roscada
- A = conexión de salida
- P = conexión de entrada
- R = Conexión escape

D361_062d

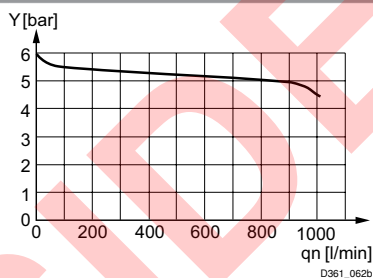
Los números de material marcados en negrita están disponibles en stock en el almacén central de Alemania. Para información más detallada, véase la cesta de la compra
 Catálogo de neumática, PDF online, estado 2016-07-25, © AVENTICS S.à r.l., reservado el derecho a modificaciones

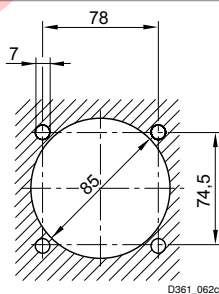
Regulador de presión de precisión
▶ Qn = 900 l/min ▶ Elemento de accionamiento: Palanca manual ▶ Rosca interior ▶ válvula de asiento
curva característica de presión


00127834

x = recorrido de palanca

La curva característica puede desplazarse mediante la tapa roscada en paralelo a la curva característica mostrada (en dirección y).

Característica de caudal

 presión de entrada: 8 bar, presión de alimentación: 6 bar
 y: presión en conducto "A" [bar]

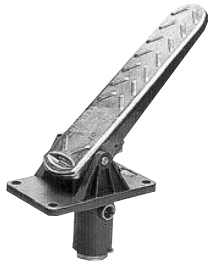
Corte en la placa de fijación


placa de fijación máx. 10 mm de grosor

Válvulas reguladoras de presión ▶ De accionamiento manual

Regulador de presión de precisión

▶ Qn = 900 l/min ▶ Elemento de accionamiento: Pedal ▶ Rosca interior ▶ válvula de asiento



3610-731

Presión de funcionamiento mín./máx.	0,1 bar / 10 bar
Temperatura ambiente mín./máx.	-25 °C / +70 °C
Temperatura del medio mín./máx.	-25 °C / +70 °C
Fluido	Aire comprimido
Qn	900 l/min
Histéresis	< 0,15 bar

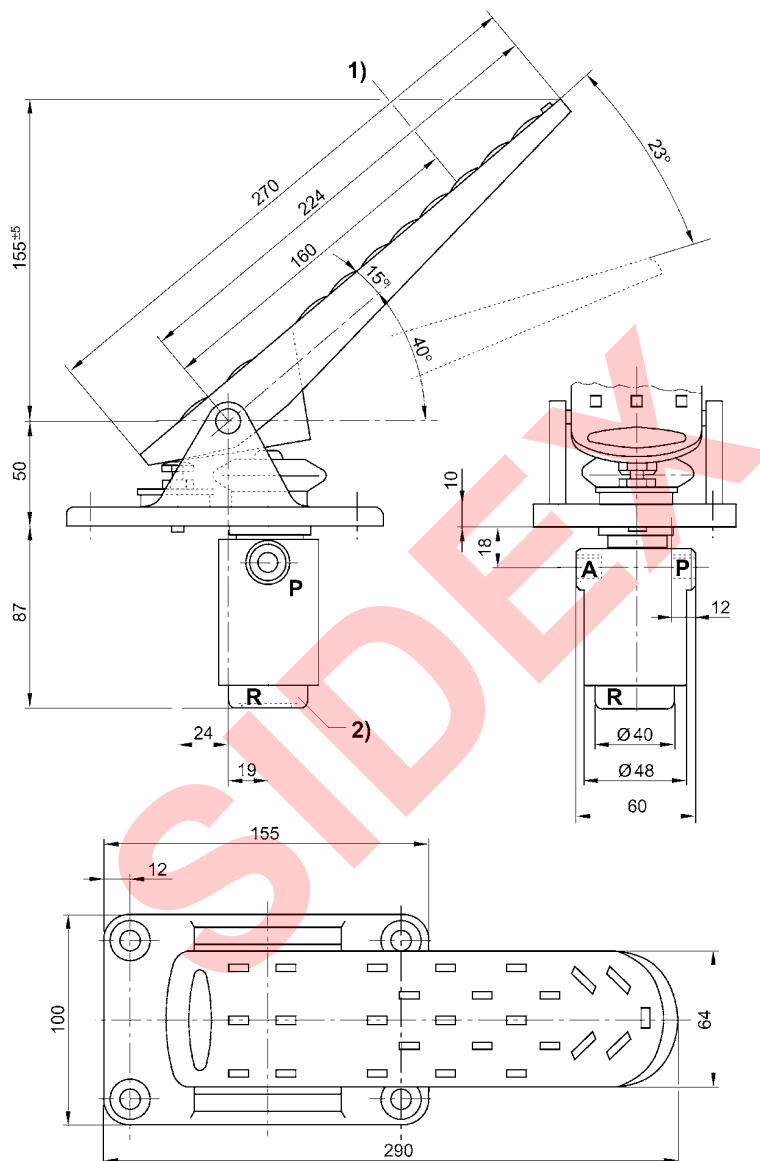
Materiales:
 Carcasa Zinc fundido a presión
 Juntas Caucho de acrilnitrilo butadieno

	Conexión de aire comprimido		Margen de regulación mín./máx.	Fuerza de accionamiento, mín.	Peso	N° de material
	entrada	salida				
	G 1/4	G 1/4	0,1 / 2,6	67	1,5	3610647100
			0,1 / 4,6	77		3610647400
			0,1 / 5,1	80		3610647500
			0,1 / 7,1	90		3610647600

Los números de material marcados en negrita están disponibles en stock en el almacén central de Alemania. Para información más detallada, véase la cesta de la compra
 Catálogo de neumática, PDF online, estado 2016-07-25, © AVENTICS S.à r.l., reservado el derecho a modificaciones

Regulador de presión de precisión

▶ Qn = 900 l/min ▶ Elemento de accionamiento: Pedal ▶ Rosca interior ▶ válvula de asiento

Dimensiones


D361_064d

1) fuerza de accionamiento en el pedal

2) Tapa roscada

A = conexión de salida

P = conexión de entrada

R = Conexión escape

Los números de material marcados en negrita están disponibles en stock en el almacén central de Alemania. Para información más detallada, véase la cesta de la compra

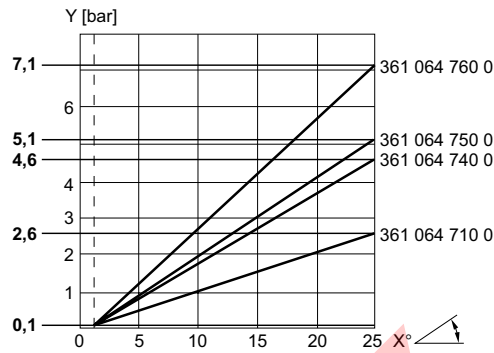
Catálogo de neumática, PDF online, estado 2016-07-25, © AVENTICS S.à r.l., reservado el derecho a modificaciones

Válvulas reguladoras de presión ▶ De accionamiento manual

Regulador de presión de precisión

▶ Qn = 900 l/min ▶ Elemento de accionamiento: Pedal ▶ Rosca interior ▶ válvula de asiento

curva característica de presión

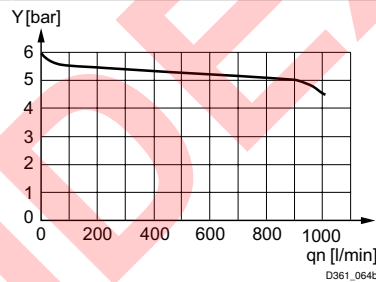


00127835

X = recorrido de pedal

La curva característica puede desplazarse mediante la tapa roscada en paralelo a la curva característica mostrada (en dirección y).

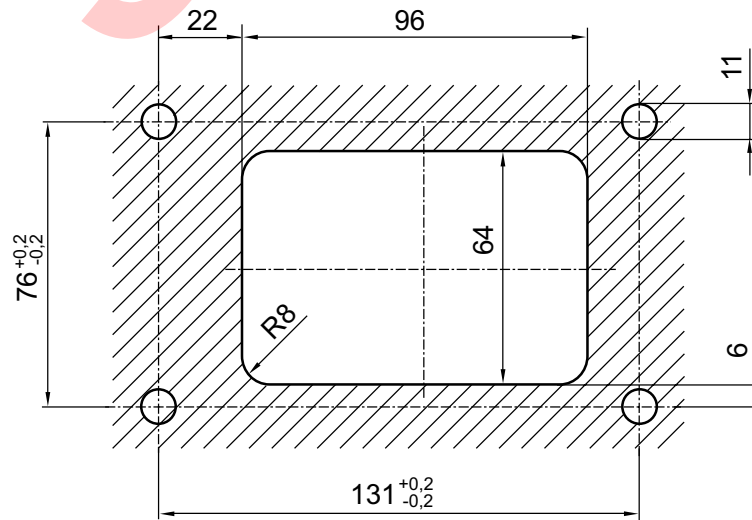
Característica de caudal



D361_064b

y: presión en el conducto de trabajo "A" [bar]

Corte en la placa de fijación

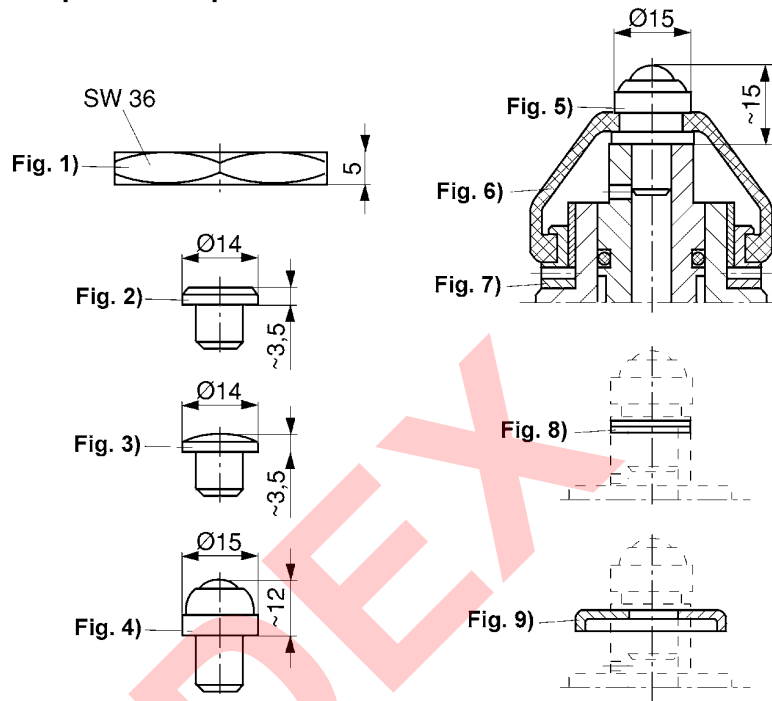


D361_064c

placa de fijación máx. 7 mm de grosor

Los números de material marcados en negrita están disponibles en stock en el almacén central de Alemania. Para información más detallada, véase la cesta de la compra
 Catálogo de neumática, PDF online, estado 2016-07-25, © AVENTICS S.à r.l., reservado el derecho a modificaciones

Reguladores de presión de precisión
 Accesorios

Accesorios, Serie Reguladores de presión de precisión


D361_071

N° de material	Tipo	Fig.							
8919902914	Tuerca de fijación	Fig. 1							
8920306514	Pieza de presión (plana)	Fig. 2							
8920306504	Pieza de presión (abombada)	Fig. 3							
8920306702	Pieza de presión (con bola)	Fig. 4							
8920306602	Pieza de presión	Fig. 5							
8977502904	Fuelle	Fig. 6							
3610504304	Anillo roscado	Fig. 7							
8951044204	Disco de compensación, 0,2 mm de grosor	Fig. 8							
8951004104	Disco de compensación, 0,5 mm de grosor (para piezas de presión Fig. 2 - 5)	Fig. 8							
8950703004	Cubierta para la limitación de carrera (para piezas de presión Fig. 2 - 5)	Fig. 9							

Los números de material marcados en negrita están disponibles en stock en el almacén central de Alemania. Para información más detallada, véase la cesta de la compra
 Catálogo de neumática, PDF online, estado 2016-07-25, © AVENTICS S.à r.l., reservado el derecho a modificaciones

AVENTICS GmbH
Ulmer Straße 4
30880 Laatzen, GERMANY
Phone +49 511 2136-0
Fax +49 511 2136-269
www.aventics.com
info@aventics.com

AVENTICS 

Encontrará más direcciones en
www.aventics.com/contact

SIDEX

Utilice los productos AVENTICS representados exclusivamente en el ámbito industrial. Lea detenidamente y por completo la documentación del producto antes de utilizarlo. Tenga en cuenta las prescripciones y leyes vigentes del correspondiente país. Al integrar el producto en aplicaciones, tenga en cuenta las especificaciones del fabricante de la instalación sobre la aplicación segura de los productos. Los datos indicados sirven solo para describir el producto. De nuestras especificaciones no puede derivarse ninguna declaración sobre cierta composición o idoneidad para un cierto fin de empleo. Las especificaciones no liberan al usuario de las propias evaluaciones y verificaciones. Hay que tener en cuenta que los productos están sometidos a un proceso natural de desgaste y envejecimiento.

25-07-2016

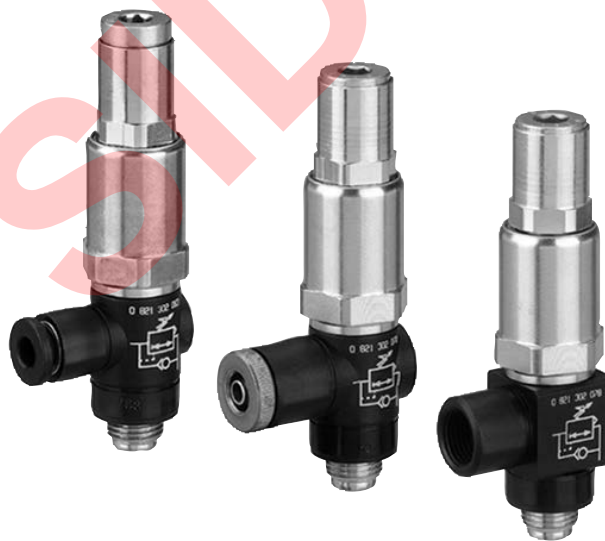
En la portada se representa una configuración a modo de ejemplo. Por lo tanto, el producto entregado puede diferir de la representación. Modificaciones reservadas. © AVENTICS S.à r.l., también para el caso de solicitudes de derechos protegidos. Nos reservamos todas las capacidades dispositivas tales como derechos de copia y de cesión PDF online

AVENTICS®

Válvulas reguladoras de presión ▶ De accionamiento manual




Válvulas reguladoras de presión ros- cadas

Folleto de catálogo



Válvulas reguladoras de presión ▶ De accionamiento manual

Válvulas reguladoras de presión roscadas

	Válvula reguladora de presión ▶ Qn = 400 - 600 l/min ▶ Racor instantáneo, rosca exterior ▶ válvula de asiento	3
	Válvula reguladora de presión ▶ Qn = 600 l/min ▶ conexión por enchufe con tuerca de racor, rosca exterior ▶ válvula de asiento	7
	Válvula reguladora de presión ▶ Qn = 400 - 750 l/min ▶ Rosca interior, rosca exterior ▶ válvula de asiento	11

SIDEX

Válvulas reguladoras de presión ▶ De accionamiento manual

Válvula reguladora de presión

▶ Qn = 400 - 600 l/min ▶ Racor instantáneo, rosca exterior ▶ válvula de asiento



00111948_c

Presión de funcionamiento mín./máx. 1 bar / 16 bar
 Temperatura ambiente mín./máx. -10 °C / +70 °C
 Temperatura del medio mín./máx. -10 °C / +70 °C
 Fluido Aire comprimido

Materiales:

Carcasa Latón, galvanizado; Poliamida
 Juntas Caucho de acrilnitrilo butadieno

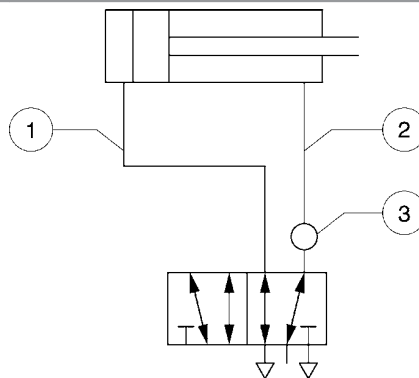
Observaciones técnicas

- El punto de condensación de presión se debe situar como mínimo 15 °C por debajo de la temperatura ambiental y del medio, y debe ser como máx. de 3 °C.

	Conexión de aire comprimido		Margen de regulación mín./máx.	Caudal nominal Qn 1 → 2	Peso	Fig.	N° de material
	entrada	salida					
			[bar]	[l/min]	[kg]		
	G 1/8	Ø 4	1 / 8	400	0,075	Fig. 1	0821302083
	G 1/8	Ø 6		400	0,075	Fig. 1	0821302084
	G 1/8	Ø 6		600	0,105	Fig. 2	0821302086
	G 1/8	Ø 8		400	0,075	Fig. 1	0821302085
	G 1/8	Ø 8		600	0,105	Fig. 2	0821302087
	G 1/4	Ø 6		600	0,08	Fig. 1	0821302088
	G 1/4	Ø 8		600	0,08	Fig. 1	0821302089
	G 1/4	Ø 10		600	0,08	Fig. 1	0821302090

Caudal nominal Qn a 6 bar y Δp = 1 bar

ejemplo de aplicación



00108103

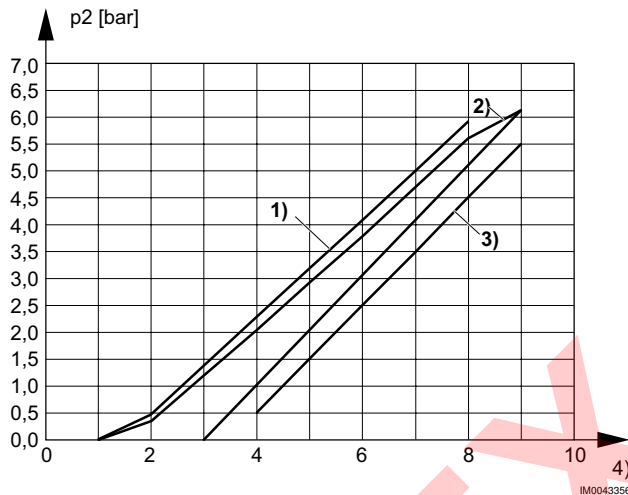
- p. ej. carrera de avance con presión máx.
- carrera de retorno con presión reducida
- lugar de montaje en la válvula distribuidora

Si el par de apriete es reducido, el anillo obturador permite que el racor anular gire 360°. Apretando más, se puede retener el racor anular. Ajustar la presión mediante el tornillo de ajuste con hexágono interior. Asegurar con una contratuerca.

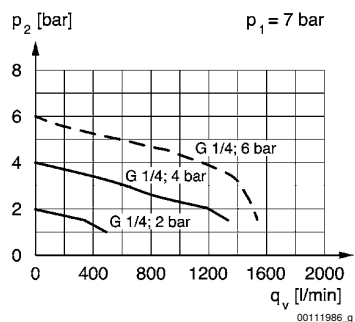
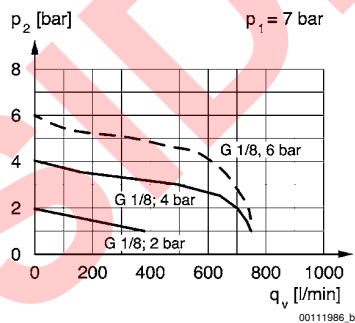
Los números de material marcados en negrita están disponibles en stock en el almacén central de Alemania. Para información más detallada, véase la cesta de la compra
 Catálogo de neumática, PDF online, estado 2016-07-25, © AVENTICS S.à r.l., reservado el derecho a modificaciones

Válvula reguladora de presión

 ▶ $Q_n = 400 - 600 \text{ l/min}$ ▶ Racor instantáneo, rosca exterior ▶ válvula de asiento

Histéresis


- 1) Histéresis de sobrecarga
- 2) Histéresis de regulación
- 3) Histéresis de carga
- 4) Vueltas de tornillo de ajuste

curva característica de presión (caudal de 1 a 2)


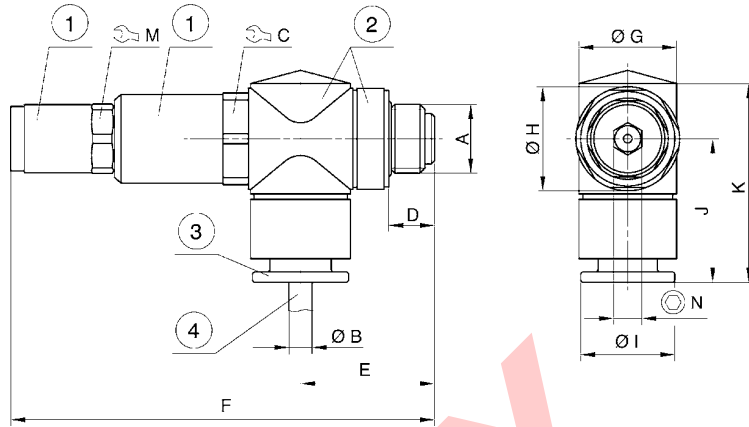
Los números de material marcados en negrita están disponibles en stock en el almacén central de Alemania. Para información más detallada, véase la cesta de la compra
 Catálogo de neumática, PDF online, estado 2016-07-25, © AVENTICS S.à r.l., reservado el derecho a modificaciones

Válvulas reguladoras de presión ▶ De accionamiento manual

Válvula reguladora de presión

▶ Qn = 400 - 600 l/min ▶ Racor instantáneo, rosca exterior ▶ válvula de asiento

Fig. 1



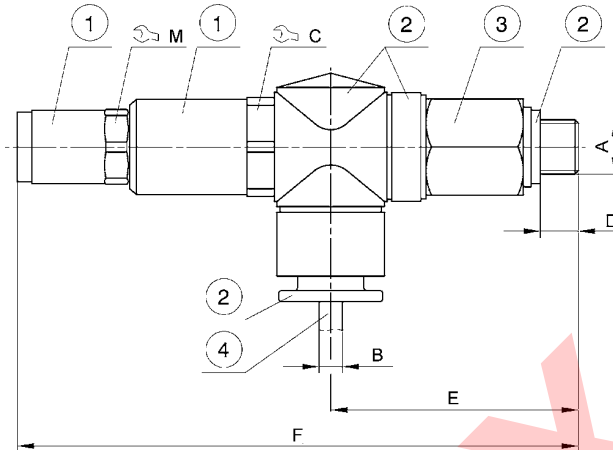
00108129

- 1) latón galvanizado
- 2) poliamida
- 3) poliamida
- 4) manguera

N° de material	A	B	C	D	E	F	G	H	I	J	K	M
0821302083	G 1/8	4	17	6,3	19,8	70,8	11	15	11	21,7	31,4	13
0821302084	G 1/8	6	17	6,3	19,8	70,8	13	15	13	25	33,9	13
0821302085	G 1/8	8	17	6,3	19,8	70,8	14	15	18	25,2	35,3	13
0821302088	G 1/4	6	17	9,5	25,8	78,8	13	19	13	26	38,1	13
0821302089	G 1/4	8	17	9,5	25,8	78,8	18	19	18	27	39,8	13
0821302090	G 1/4	10	17	9,5	25,8	78,8	18	19	18	27	39,8	13

N° de material	N											
0821302083	5											
0821302084	5											
0821302085	5											
0821302088	5											
0821302089	5											
0821302090	5											

Los números de material marcados en negrita están disponibles en stock en el almacén central de Alemania. Para información más detallada, véase la cesta de la compra
 Catálogo de neumática, PDF online, estado 2016-07-25, © AVENTICS S.à r.l., reservado el derecho a modificaciones

Válvula reguladora de presión
▶ Qn = 400 - 600 l/min ▶ Racor instantáneo, rosca exterior ▶ válvula de asiento
Fig. 2


- 1) latón galvanizado
- 2) poliamida
- 3) latón galvanizado
- 4) manguera

00108130

N° de material	A	B	C	D	E	F	M						
0821302086	G 1/8	6	17	6,5	42,3	95,3	13						
0821302087	G 1/8	8	17	6,2	42,3	95,3	13						

Los números de material marcados en negrita están disponibles en stock en el almacén central de Alemania. Para información más detallada, véase la cesta de la compra
 Catálogo de neumática, PDF online, estado 2016-07-25, © AVENTICS S.à r.l., reservado el derecho a modificaciones

Válvulas reguladoras de presión ▶ De accionamiento manual

Válvula reguladora de presión

▶ Qn = 600 l/min ▶ conexión por enchufe con tuerca de racor, rosca exterior ▶ válvula de asiento



00111948_b

Presión de funcionamiento mín./máx. 1 bar / 16 bar
 Temperatura ambiente mín./máx. -10 °C / +70 °C
 Temperatura del medio mín./máx. -10 °C / +70 °C
 Fluido Aire comprimido

Materiales:
 Carcasa Latón, galvanizado; Poliamida
 Juntas Caucho de acrilnitrilo butadieno

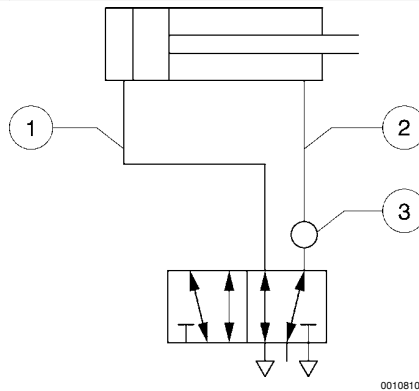
Observaciones técnicas

- El punto de condensación de presión se debe situar como mínimo 15 °C por debajo de la temperatura ambiental y del medio, y debe ser como máx. de 3 °C.

	Conexión de aire comprimido		Margen de regulación mín./máx.	Caudal nominal Qn 1 → 2	Peso	Fig.	N° de material
	entrada	salida					
	G 1/4	Ø 4	1 / 8	600	0,08	Fig. 1	0821302074
	G 1/4	Ø 6			0,08	Fig. 1	0821302075
	G 1/8	Ø 4			0,1	Fig. 2	0821302072
	G 1/8	Ø 6			0,1	Fig. 2	0821302073

Caudal nominal Qn a 6 bar y Δp = 1 bar

ejemplo de aplicación



00108103

- p. ej. carrera de avance con presión máx.
- carrera de retorno con presión reducida
- lugar de montaje en la válvula distribuidora

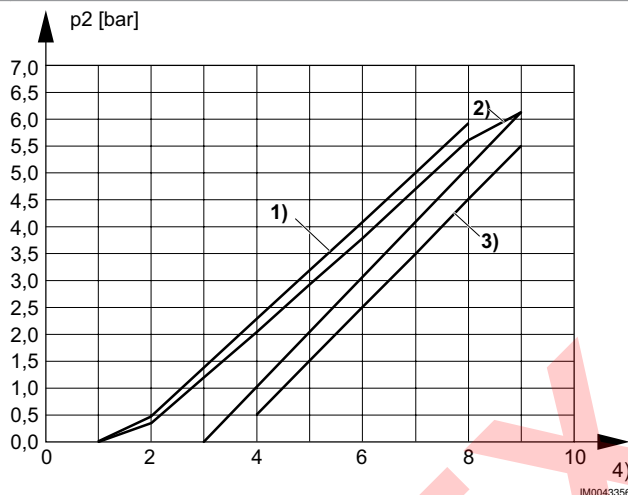
Si el par de apriete es reducido, el anillo obturador permite que el racor anular gire 360°. Apretando más, se puede retener el racor anular. Ajustar la presión mediante el tornillo de ajuste con hexágono interior. Asegurar con una contratuerca.

Los números de material marcados en negrita están disponibles en stock en el almacén central de Alemania. Para información más detallada, véase la cesta de la compra
 Catálogo de neumática, PDF online, estado 2016-07-25, © AVENTICS S.à r.l., reservado el derecho a modificaciones

Válvula reguladora de presión

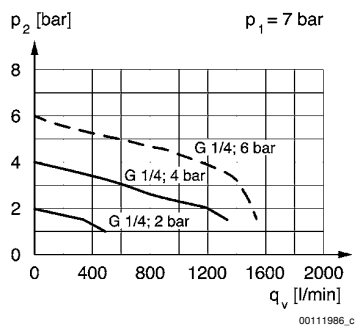
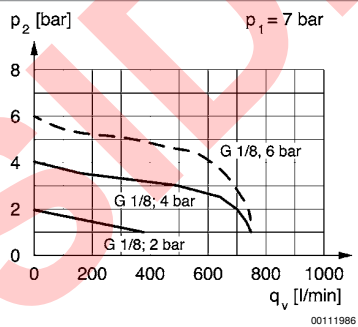
▶ $Q_n = 600$ l/min ▶ conexión por enchufe con tuerca de racor, rosca exterior ▶ válvula de asiento

Histéresis



- 1) Histéresis de sobrecarga
- 2) Histéresis de regulación
- 3) Histéresis de carga
- 4) Vueltas de tornillo de ajuste

curva característica de presión (caudal de 1 a 2)



p_1 = presión de funcionamiento; p_2 = presión secundaria; q_v = caudal nominal

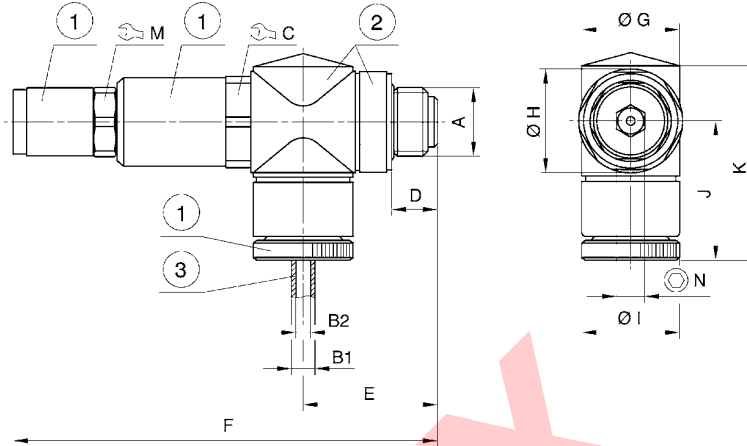
Los números de material marcados en negrita están disponibles en stock en el almacén central de Alemania. Para información más detallada, véase la cesta de la compra
 Catálogo de neumática, PDF online, estado 2016-07-25, © AVENTICS S.à r.l., reservado el derecho a modificaciones

Válvulas reguladoras de presión ▶ De accionamiento manual

Válvula reguladora de presión

▶ Qn = 600 l/min ▶ conexión por enchufe con tuerca de racor, rosca exterior ▶ válvula de asiento

Fig. 1



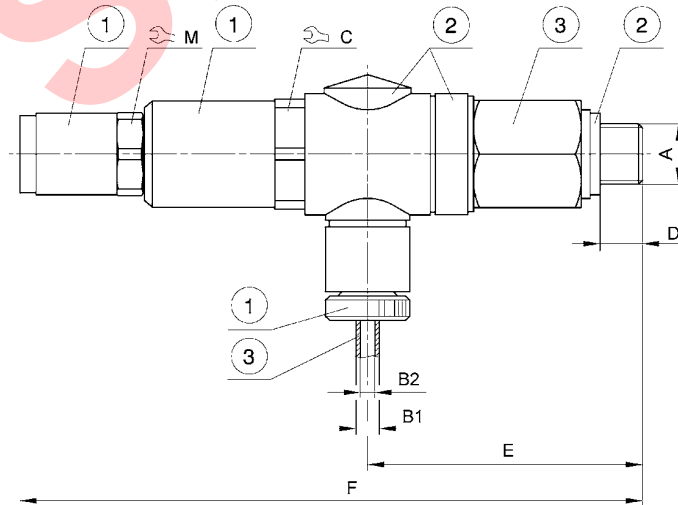
00108125

- 1) latón galvanizado
- 2) poliamida
- 3) manguera

N° de material	A	B1	B2	C	D	E	F	G	H	I	J	K
0821302074	G 1/4	6	4	17	9,5	25,8	78,8	13	19	13	25,5	37,6
0821302075	G 1/4	8	6	17	9,5	25,8	78,8	18	19	18	27	39,8

N° de material	M	N									
0821302074	13	5									
0821302075	13	5									

Fig. 2



00108126

- 1) latón galvanizado
- 2) poliamida
- 3) latón galvanizado
- 4) manguera

Los números de material marcados en negrita están disponibles en stock en el almacén central de Alemania. Para información más detallada, véase la cesta de la compra
 Catálogo de neumática, PDF online, estado 2016-07-25, © AVENTICS S.à r.l., reservado el derecho a modificaciones

Válvula reguladora de presión

 ▶ Qn = 600 l/min ▶ conexión por enchufe con tuerca de racor, rosca exterior ▶ válvula de asiento

N° de material	A	B1	B2	C	D	E	F	M				
0821302072	G 1/8	6	4	17	6,5	42,3	95,3	13				
0821302073	G 1/8	6	4	17	6,5	42,3	95,3	13				

SIDEX

Válvulas reguladoras de presión ▶ De accionamiento manual

Válvula reguladora de presión

▶ Qn = 400 - 750 l/min ▶ Rosca interior, rosca exterior ▶ válvula de asiento



00111948_a

Presión de funcionamiento mín./máx.	1 bar / 16 bar
Temperatura ambiente mín./máx.	-10 °C / +70 °C
Temperatura del medio mín./máx.	-10 °C / +70 °C
Fluido	Aire comprimido

Materiales:

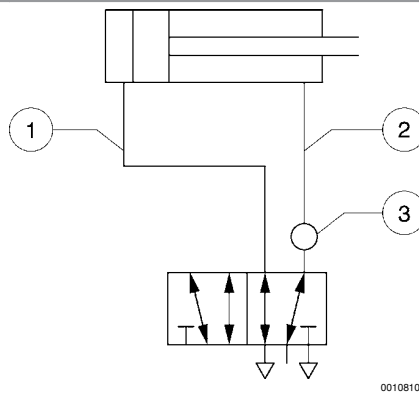
Carcasa	Latón, galvanizado; Poliamida; Aluminio, anodizado negro
Juntas	Caucho de acrilnitrilo butadieno

Observaciones técnicas

- El punto de condensación de presión se debe situar como mínimo 15 °C por debajo de la temperatura ambiental y del medio, y debe ser como máx. de 3 °C.

	Conexión de aire comprimido		Margen de regulación mín./máx.	Caudal nominal Qn 1 → 2	Peso	Fig.	N° de material
	entrada	salida					
			[bar]	[l/min]	[kg]		
	G 1/8	G 1/8	1 / 8	400	0,08	Fig. 1	0821302078
	G 1/4	G 1/4		600	0,11	Fig. 1	0821302080
	G 3/8	G 3/8		750	0,075	Fig. 1	0821302081
	G 1/2	G 1/2		750	0,075	Fig. 1	0821302082
	G 1/4	G 1/8		400	0,11	Fig. 2	0821302079

Caudal nominal Qn a 6 bar y Δp = 1 bar

ejemplo de aplicación


00108103

1) p. ej. carrera de avance con presión máx.

2) carrera de retorno con presión reducida

3) lugar de montaje en la válvula distribuidora

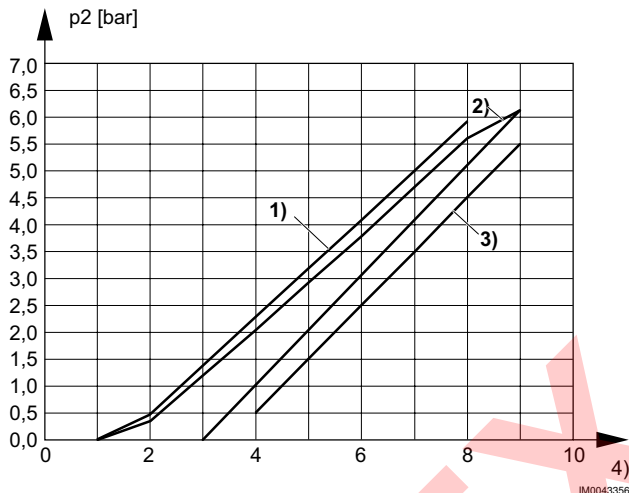
Si el par de apriete es reducido, el anillo obturador permite que el racor anular gire 360°. Apretando más, se puede retener el racor anular. Ajustar la presión mediante el tornillo de ajuste con hexágono interior. Asegurar con una contratuerca.

Los números de material marcados en negrita están disponibles en stock en el almacén central de Alemania. Para información más detallada, véase la cesta de la compra
 Catálogo de neumática, PDF online, estado 2016-07-25, © AVENTICS S.à r.l., reservado el derecho a modificaciones

Válvula reguladora de presión

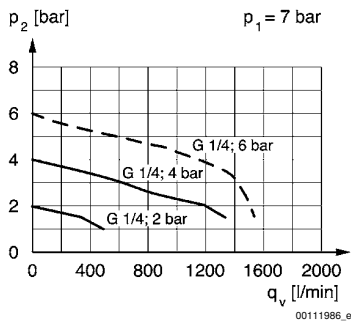
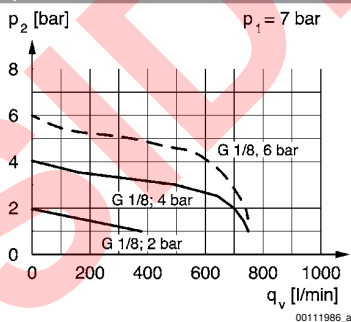
▶ Qn = 400 - 750 l/min ▶ Rosca interior, rosca exterior ▶ válvula de asiento

Histéresis



- 1) Histéresis de sobrecarga
- 2) Histéresis de regulación
- 3) Histéresis de carga
- 4) Vueltas de tornillo de ajuste

curva característica de presión (caudal de 1 a 2)

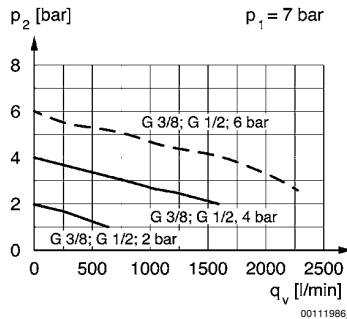


Los números de material marcados en negrita están disponibles en stock en el almacén central de Alemania. Para información más detallada, véase la cesta de la compra
 Catálogo de neumática, PDF online, estado 2016-07-25, © AVENTICS S.à r.l., reservado el derecho a modificaciones

Válvulas reguladoras de presión ▶ De accionamiento manual

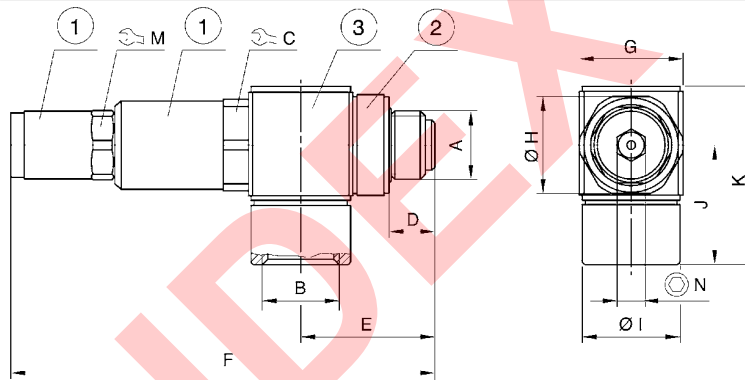
Válvula reguladora de presión

▶ Qn = 400 - 750 l/min ▶ Rosca interior, rosca exterior ▶ válvula de asiento



p1 = presión de funcionamiento; p2 = presión secundaria; qv = caudal nominal

Fig. 1



- 1) latón galvanizado
- 2) poliamida
- 3) aluminio negro anodizado

N° de material	A	B	C	D	E	F	G	H	I	J	K	M
0821302078	G 1/8	G 1/8	17	6,3	19,8	70,8	15	15	13	18,5	26,7	13
0821302080	G 1/4	G 1/4	17	9,5	25,8	78,8	19	19	18	22,5	32,9	13
0821302081	G 3/8	G 3/8	22	9,5	29	85,2	23	23	23	28,5	41	17
0821302082	G 1/2	G 1/2	27	11,5	34	86,2	28	28	25	31	46,3	17

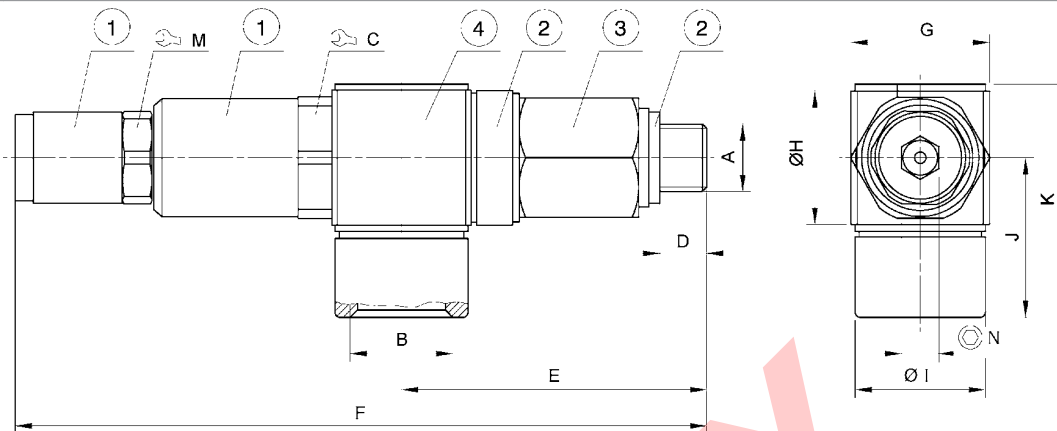
N° de material	N										
0821302078	5										
0821302080	5										
0821302081	6										
0821302082	6										

Los números de material marcados en negrita están disponibles en stock en el almacén central de Alemania. Para información más detallada, véase la cesta de la compra
 Catálogo de neumática, PDF online, estado 2016-07-25, © AVENTICS S.à r.l., reservado el derecho a modificaciones

Válvula reguladora de presión

▶ Qn = 400 - 750 l/min ▶ Rosca interior, rosca exterior ▶ válvula de asiento

Fig. 2



00106128

- 1) latón galvanizado
- 2) poliamida
- 3) latón galvanizado
- 4) aluminio negro anodizado

N° de material	A	B	C	D	E	F	G	H	I	J	K	M
0821302079	G 1/4	G 1/8	17	6,5	42,3	95,3	19	19	18	22,5	32,9	13
N° de material	N											
0821302079	6											

Los números de material marcados en negrita están disponibles en stock en el almacén central de Alemania. Para información más detallada, véase la cesta de la compra
 Catálogo de neumática, PDF online, estado 2016-07-25, © AVENTICS S.à r.l., reservado el derecho a modificaciones

AVENTICS GmbH
Ulmer Straße 4
30880 Laatzen, GERMANY
Phone +49 511 2136-0
Fax +49 511 2136-269
www.aventics.com
info@aventics.com

AVENTICS 

Encontrará más direcciones en
www.aventics.com/contact

SIDEX

Utilice los productos AVENTICS representados exclusivamente en el ámbito industrial. Lea detenidamente y por completo la documentación del producto antes de utilizarlo. Tenga en cuenta las prescripciones y leyes vigentes del correspondiente país. Al integrar el producto en aplicaciones, tenga en cuenta las especificaciones del fabricante de la instalación sobre la aplicación segura de los productos. Los datos indicados sirven solo para describir el producto. De nuestras especificaciones no puede derivarse ninguna declaración sobre cierta composición o idoneidad para un cierto fin de empleo. Las especificaciones no liberan al usuario de las propias evaluaciones y verificaciones. Hay que tener en cuenta que los productos están sometidos a un proceso natural de desgaste y envejecimiento.

25-07-2016

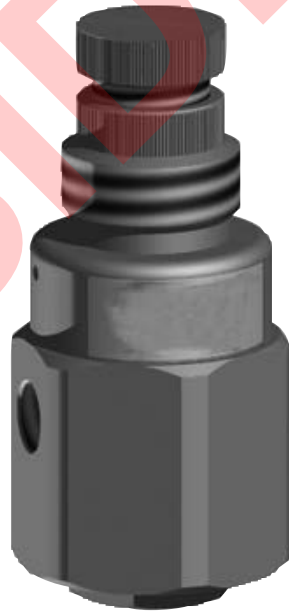
En la portada se representa una configuración a modo de ejemplo. Por lo tanto, el producto entregado puede diferir de la representación. Modificaciones reservadas. © AVENTICS S.à r.l., también para el caso de solicitudes de derechos protegidos. Nos reservamos todas las capacidades dispositivas tales como derechos de copia y de cesión PDF online

AVENTICS®

Válvulas reguladoras de presión ▶ De accionamiento manual

Válvulas reguladoras de presión

Folleto de catálogo



Válvulas reguladoras de presión ► De accionamiento manual

Válvulas reguladoras de presión



Válvula reguladora de presión, Serie RG1
► $Q_n = 70$ l/min ► Válvula de émbolo ► Regulador de presión de émbolo para montaje en panel

3

SIDEX

Válvulas reguladoras de presión ▶ De accionamiento manual

Válvula reguladora de presión, Serie RG1

▶ Qn = 70 l/min ▶ Válvula de émbolo ▶ Regulador de presión de émbolo para montaje en panel



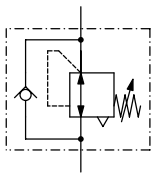
17174

Presión de funcionamiento mín./máx.	0 bar / 10 bar
Temperatura ambiente mín./máx.	+0 °C / +60 °C
Temperatura del medio mín./máx.	+0 °C / +60 °C
Fluido	Aire comprimido

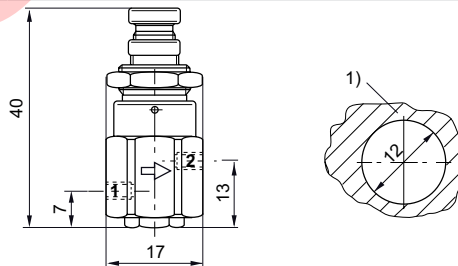
Materiales:	
Carcasa	Latón, niquelado
Juntas	Caucho de nitrilo butadieno

Observaciones técnicas

- El punto de condensación de presión se debe situar como mínimo 15 °C por debajo de la temperatura ambiental y del medio, y debe ser como máx. de 3 °C.

	Conexión de aire comprimido		Margen de regulación mín./máx.	Caudal nominal	Peso	N° de material
	entrada	salida				
			[bar]	[l/min]	[kg]	
	M5	M5	1 / 8	70	0,045	R412010705

Dimensiones



17172

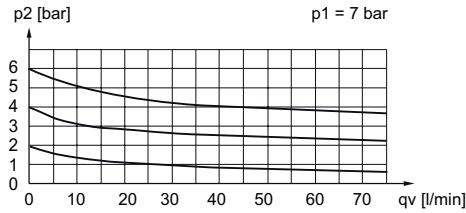
1) Montaje en panel

Los números de material marcados en negrita están disponibles en stock en el almacén central de Alemania. Para información más detallada, véase la cesta de la compra
 Catálogo de neumática, PDF online, estado 2016-07-25, © AVENTICS S.à r.l., reservado el derecho a modificaciones

Válvula reguladora de presión, Serie RG1

▶ Qn = 70 l/min ▶ Válvula de émbolo ▶ Regulador de presión de émbolo para montaje en panel

Característica de caudal



17173

p1 = presión de funcionamiento; p2 = presión secundaria; qv = caudal nominal

SIDEX

AVENTICS GmbH
Ulmer Straße 4
30880 Laatzen, GERMANY
Phone +49 511 2136-0
Fax +49 511 2136-269
www.aventics.com
info@aventics.com

AVENTICS 

Encontrará más direcciones en
www.aventics.com/contact

SIDEX

Utilice los productos AVENTICS representados exclusivamente en el ámbito industrial. Lea detenidamente y por completo la documentación del producto antes de utilizarlo. Tenga en cuenta las prescripciones y leyes vigentes del correspondiente país. Al integrar el producto en aplicaciones, tenga en cuenta las especificaciones del fabricante de la instalación sobre la aplicación segura de los productos. Los datos indicados sirven solo para describir el producto. De nuestras especificaciones no puede derivarse ninguna declaración sobre cierta composición o idoneidad para un cierto fin de empleo. Las especificaciones no liberan al usuario de las propias evaluaciones y verificaciones. Hay que tener en cuenta que los productos están sometidos a un proceso natural de desgaste y envejecimiento.

25-07-2016

En la portada se representa una configuración a modo de ejemplo. Por lo tanto, el producto entregado puede diferir de la representación. Modificaciones reservadas. © AVENTICS S.à r.l., también para el caso de solicitudes de derechos protegidos. Nos reservamos todas las capacidades dispositivas tales como derechos de copia y de cesión PDF online