

Válvulas reguladoras de presión ► Válvulas limitadoras de presión

## Válvulas de seguridad

Folleto de catálogo



2

**AVENTICS**®

Válvulas reguladoras de presión ▶ Válvulas limitadoras de presión  
**Válvulas de seguridad**



Válvula de seguridad, Serie RV1  
▶ Qn = 676 - 33505 l/min ▶ enroscable

3



Válvula de seguridad, Serie RV2  
▶ Qn = 1833 - 13874 l/min ▶ enroscable

7

SIDEX

Válvulas reguladoras de presión ▶ Válvulas limitadoras de presión

**Válvula de seguridad, Serie RV1**

▶ Qn = 676 - 33505 l/min ▶ enroscable



00125146

Certificados  
 Tipo  
 Presión de funcionamiento mín/máx  
 Temperatura ambiente mín./máx.  
 Fluido

Declaración de conformidad CE  
 válvula de asiento  
 0 bar / 20 bar  
 -20 °C / +100 °C  
 Aire comprimido

Materiales:

Carcasa  
 Juntas

Latón  
 Caucho fluorado

**Observaciones técnicas**

- Las potencias indicadas se alcanzan con un aumento de la presión del 10% (PE <1 bar, +0,1 bar), medido con aire comprimido a 20 °C.

SIDEX

## Válvula de seguridad, Serie RV1

▶ Qn = 676 - 33505 l/min ▶ enroscable

	Orificio 1	Presión de apertura de la válvula	Caudal 1 → 2	N° de material
		[bar]	[l/min]	
	G 1/4	0,8	676	<b>R412007521</b>
	G 1/4	1,5	996	<b>R412007522</b>
	G 1/4	2	1219	<b>R412007523</b>
	G 1/4	3,5	1872	<b>R412007524</b>
	G 1/4	4	2084	R412007525
	G 1/4	4,8	2424	<b>R412007526</b>
	G 1/4	6	2933	<b>R412007527</b>
	G 1/4	8	3783	R412007528
	G 1/4	10	4632	<b>R412007529</b>
	G 1/4	11	5056	<b>R412007530</b>
	G 1/4	15	6755	R412007531
	G 1/4	16	7179	R412007532
	G 3/8	2	2194	R412007533
	G 3/8	3,7	3567	R412007534
	G 3/8	4	3799	R412007535
	G 3/8	5	4573	<b>R412007721</b>
	G 3/8	6	5347	R412007536
	G 3/8	6,8	5966	R412007537
	G 3/8	8	6895	R412007538
	G 3/8	10	8443	<b>R412007539</b>
	G 3/8	11	9217	R412007540
	G 3/8	16	13087	R412007541
	G 1/2	0,4	1115	R412007542
	G 1/2	2,9	3613	<b>R412007720</b>
	G 1/2	3,5	4182	<b>R412007690</b>
	G 1/2	4	4656	<b>R412007691</b>
	G 1/2	5	5604	<b>R412007692</b>
	G 1/2	5,5	6142	R412007699
	G 1/2	6	6553	R412007696
	G 1/2	6,5	7101	<b>R412007702</b>
	G 1/2	7	7501	<b>R412007698</b>
	G 1/2	8	8449	<b>R412007697</b>
	G 1/2	8,5	9018	<b>R412007693</b>
	G 1/2	9	9398	<b>R412007694</b>
	G 1/2	10	10346	<b>R412007700</b>
	G 1/2	10,5	10934	<b>R412007701</b>
	G 1/2	11	11295	<b>R412007695</b>
	G 1/2	12	12243	<b>R412007703</b>
	G 1/2	16	16037	<b>R412007543</b>
	G 3/4	0,5	2627	R412007544
	G 3/4	1	3783	R412007684
	G 3/4	3,5	8737	R412007545
	G 3/4	6	13690	R412007546
	G 3/4	6,5	14754	R412007547
	G 3/4	8	17653	R412007548
	G 3/4	10	21616	R412007549
	G 3/4	11	23598	R412007550
	G 3/4	12,5	26570	R412007551
	G 3/4	16	33505	R412007552



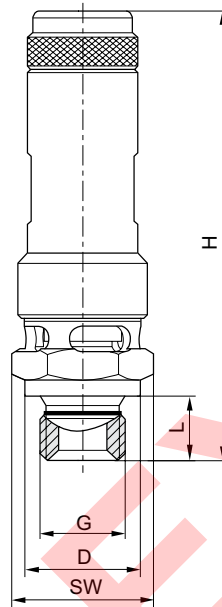
Los números de material marcados en negrita están disponibles en stock en el almacén central de Alemania. Para información más detallada, véase la cesta de la compra  
 Catálogo de neumática, PDF online, estado 2016-07-25, © AVENTICS S.à r.l., reservado el derecho a modificaciones

Válvulas reguladoras de presión ▶ Válvulas limitadoras de presión

Válvula de seguridad, Serie RV1

▶ Qn = 676 - 33505 l/min ▶ enroscable

Dimensiones



G = conexión 1

N° de material	Ø D	H	L	SW	T [Nm]	NW							
<b>R412007521</b>	18	69	10	19	30	8							
<b>R412007522</b>	18	69	10	19	30	8							
<b>R412007523</b>	18	69	10	19	30	8							
<b>R412007524</b>	18	69	10	19	30	8							
R412007525	18	69	10	19	30	8							
<b>R412007526</b>	18	69	10	19	30	8							
<b>R412007527</b>	18	69	10	19	30	8							
R412007528	18	69	10	19	30	8							
<b>R412007529</b>	18	69	10	19	30	8							
<b>R412007530</b>	18	69	10	19	30	8							
R412007531	18	69	10	19	30	8							
R412007532	18	69	10	19	30	8							
R412007533	22	75	10	24	40	10							
R412007534	22	75	10	24	40	10							
R412007535	22	75	10	24	40	10							
<b>R412007721</b>	22	75	10	24	40	10							
R412007536	22	75	10	24	40	10							
R412007537	22	75	10	24	40	10							
R412007538	22	75	10	24	40	10							
<b>R412007539</b>	22	88	10	24	40	10							
R412007540	22	88	10	24	40	10							
R412007541	22	88	10	24	40	10							
R412007542	26	78	12	27	50	15							
<b>R412007720</b>	26	78	12	27	50	15							
<b>R412007690</b>	26	78	12	27	50	15							
<b>R412007691</b>	26	78	12	27	50	15							

T = par de giro máximo  
NW = anchura nominal

Los números de material marcados en negrita están disponibles en stock en el almacén central de Alemania. Para información más detallada, véase la cesta de la compra  
Catálogo de neumática, PDF online, estado 2016-07-25, © AVENTICS S.à r.l., reservado el derecho a modificaciones

**Válvula de seguridad, Serie RV1**

▶ Qn = 676 - 33505 l/min ▶ enroscable

N° de material	Ø D	H	L	SW	T [Nm]	NW						
<b>R412007692</b>	26	78	12	27	50	15						
R412007699	26	78	12	27	50	15						
R412007696	26	78	12	27	50	15						
<b>R412007702</b>	26	78	12	27	50	15						
<b>R412007698</b>	26	78	12	27	50	15						
<b>R412007697</b>	26	77,5	12	27	50	15						
<b>R412007693</b>	26	91	12	27	50	15						
<b>R412007694</b>	26	91	12	27	50	15						
<b>R412007700</b>	26	91	12	27	50	15						
<b>R412007701</b>	26	91	12	27	50	15						
<b>R412007695</b>	26	91	12	27	50	15						
<b>R412007703</b>	26	91	12	27	50	15						
<b>R412007543</b>	26	91	12	27	50	15						
R412007544	32	106	12	30	60	20						
R412007684	32	106	12	30	60	20						
R412007545	32	106	12	30	60	20						
R412007546	32	106	12	30	60	20						
R412007547	32	106	12	30	60	20						
R412007548	32	106	12	30	60	20						
R412007549	32	116	12	30	60	20						
R412007550	32	116	12	30	60	20						
R412007551	32	116	12	30	60	20						
R412007552	32	116	12	30	60	20						

T = par de giro máximo  
NW = anchura nominal

Válvulas reguladoras de presión ▶ Válvulas limitadoras de presión

**Válvula de seguridad, Serie RV2**

▶ Qn = 1833 - 13874 l/min ▶ enroscable



00125147

Certificados  
 Tipo  
 Presión de funcionamiento mín/máx  
 Temperatura ambiente mín./máx.  
 Fluido

Declaración de conformidad CE  
 válvula de asiento  
 0 bar / 20 bar  
 -20 °C / +100 °C  
 Aire comprimido

**Materiales:**

Carcasa  
 Juntas

Latón  
 Caucho fluorado

**Observaciones técnicas**

- Las potencias indicadas se alcanzan con un aumento de la presión del 10% (PE <1 bar, +0,1 bar), medido con aire comprimido a 20 °C.
- Presión de apertura de la válvula < 1 bar

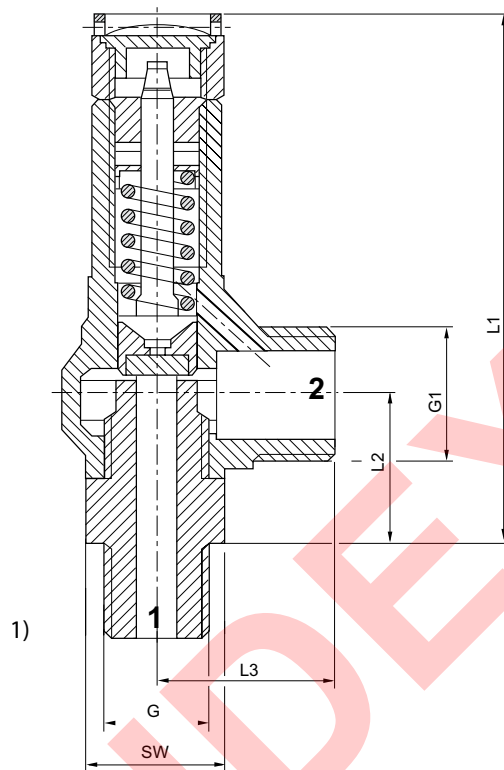
	Orificio 1	Orificio 2	Presión de apertura de la válvula	Caudal 1 → 2	N° de material
			[bar]	[l/min]	
	G 3/8	G 1/2	4	1833	R412007567
	G 3/8	G 1/2	5	2216	R412007722
	G 3/8	G 1/2	10	4090	R412007704
	G 1/2	G 3/4	8	6723	R412007558
	G 1/2	G 3/4	16	12759	R412007561
	G 3/4	G 1	8	13874	R412007563

Conexión 1 = entrada (p. ej. depósito de presión)  
 conexión 2 = aire de escape

Los números de material marcados en negrita están disponibles en stock en el almacén central de Alemania. Para información más detallada, véase la cesta de la compra  
 Catálogo de neumática, PDF online, estado 2016-07-25, © AVENTICS S.à r.l., reservado el derecho a modificaciones

**Válvula de seguridad, Serie RV2**

▶ Qn = 1833 - 13874 l/min ▶ enroscable

**Dimensiones**


00138878

1) Dirección del flujo: 1 hacia 2

N° de material	G1	L1	L2	L3	SW	T [Nm]	NW						
R412007567	G 1/2	85	23,5	29	22	40	7						
R412007722	G 1/2	85	23,5	29	22	40	7						
R412007704	G 1/2	85	23,5	29	22	40	7						
R412007558	G 3/4	105	30	32	25	65	10						
R412007561	G 3/4	105	30	32	25	65	10						
R412007563	G 1	136	37	45	35	160	14						

 T = par de giro recomendado  
 NW = anchura nominal

Los números de material marcados en negrita están disponibles en stock en el almacén central de Alemania. Para información más detallada, véase la cesta de la compra  
 Catálogo de neumática, PDF online, estado 2016-07-25, © AVENTICS S.à r.l., reservado el derecho a modificaciones



AVENTICS GmbH  
Ulmer Straße 4  
30880 Laatzen, GERMANY  
Phone +49 511 2136-0  
Fax +49 511 2136-269  
www.aventics.com  
info@aventics.com

**AVENTICS** 

Encontrará más direcciones en  
[www.aventics.com/contact](http://www.aventics.com/contact)

SIDEX

Utilice los productos AVENTICS representados exclusivamente en el ámbito industrial. Lea detenidamente y por completo la documentación del producto antes de utilizarlo. Tenga en cuenta las prescripciones y leyes vigentes del correspondiente país. Al integrar el producto en aplicaciones, tenga en cuenta las especificaciones del fabricante de la instalación sobre la aplicación segura de los productos. Los datos indicados sirven solo para describir el producto. De nuestras especificaciones no puede derivarse ninguna declaración sobre cierta composición o idoneidad para un cierto fin de empleo. Las especificaciones no liberan al usuario de las propias evaluaciones y verificaciones. Hay que tener en cuenta que los productos están sometidos a un proceso natural de desgaste y envejecimiento.

25-07-2016

En la portada se representa una configuración a modo de ejemplo. Por lo tanto, el producto entregado puede diferir de la representación. Modificaciones reservadas. © AVENTICS S.à r.l., también para el caso de solicitudes de derechos protegidos. Nos reservamos todas las capacidades dispositivas tales como derechos de copia y de cesión PDF online