

AVENTICS®

Válvulas de caudal y de cierre ▶ Válvulas lógicas





Válvulas lógicas (AND/OR)

Folleto de catálogo



Válvulas de caudal y de cierre ▶ Válvulas lógicas

Válvulas lógicas (AND/OR)

	Válvula selectora (OR) ▶ Qn = 80 l/min ▶ Válvula de placa con conexión de tubo ▶ Conexión de aire comprimido entrada: Ø 4 ▶ conexión de aire comprimido salida: Ø 4	3
	Válvulas selectoras (AND) ▶ Qn = 80 l/min ▶ Válvula de placa con conexión de tubo ▶ Conexión de aire comprimido entrada: Ø 4 ▶ conexión de aire comprimido salida: Ø 4	5
Accesorios		
	Unidad OR (O) ▶ Qn = 80 l/min ▶ Válvula de placa con conexión de tubo	7
	Módulo (AND) ▶ Qn = 80 l/min ▶ Válvula de placa con conexión de tubo	8
Placa base individual, Válvulas lógicas		10

Válvulas de caudal y de cierre ▶ Válvulas lógicas

Válvula selectora (OR)

- ▶ Qn = 80 l/min ▶ Válvula de placa con conexión de tubo ▶ Conexión de aire comprimido entrada: Ø 4
- ▶ conexión de aire comprimido salida: Ø 4



Tipo	válvula de asiento
Función lógica	Válvula selectora (OR)
Principio de obturación	hermetizante suave
Presión de funcionamiento mín./máx.	1 bar / 10 bar
Temperatura ambiente mín./máx.	+0°C / +80°C
Temperatura del medio mín./máx.	+0°C / +80°C
Fluido	Aire comprimido
Tamaño de partículas máx.	1 µm
Contenido de aceite del aire comprimido	0 mg/m³ - 1 mg/m³

Materiales:

Carcasa	Poliamida
Juntas	Caucho de acrilnitrilo butadieno
Casquillo roscado	fundición de aluminio en coquillas

Observaciones técnicas

- El punto de condensación de presión se debe situar como mínimo 15 °C por debajo de la temperatura ambiental y del medio, y debe ser como máx. de 3 °C.
- El contenido de aceite del aire comprimido debe permanecer constante durante toda la vida útil.
- Utilice sólo aceites permitidos por AVENTICS, véase capítulo "Información técnica".

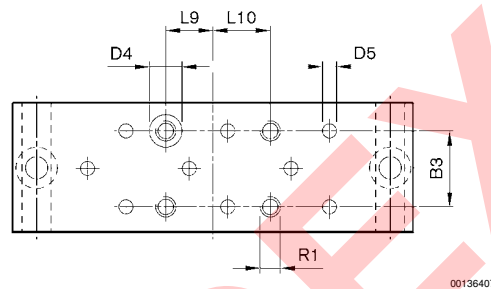
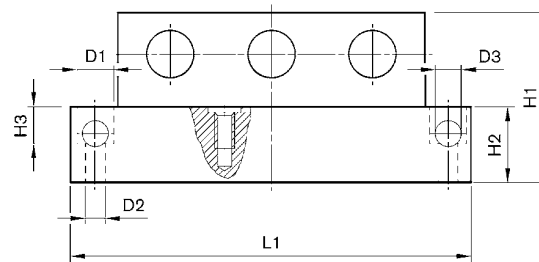
	Conexión de aire comprimido		Qn	Peso	N° de material
	entrada	salida			
			[l/min]	[kg]	
	Ø 4	Ø 4	80	0,15	0821000008
	Ø 4	Ø 4	80	0,14	0821000009

Caudal nominal Qn a 6 bar y Δp = 1 bar

Los números de material marcados en negrita están disponibles en stock en el almacén central de Alemania. Para información más detallada, véase la cesta de la compra
 Catálogo de neumática, PDF online, estado 2016-07-25, © AVENTICS S.à r.l., reservado el derecho a modificaciones

Válvula selectora (OR)

- ▶ $Q_n = 80 \text{ l/min}$ ▶ Válvula de placa con conexión de tubo ▶ Conexión de aire comprimido entrada: $\varnothing 4$
 ▶ conexión de aire comprimido salida: $\varnothing 4$

Dimensiones


N° de material	R1	D1	D2	D3	D4	D5	H1	H2	H3	L1	L9	L10
0821000008	M4	8	4	5,3	6,2	2,5	34	15	7,2	80	9,5	11
0821000009	M4	8	4	5,3	6,2	2,5	34	15	7,2	80	9,5	11

N° de material	B3	Peso kg										
0821000008	15	0,15										
0821000009	15	0,14										

Válvulas de caudal y de cierre ▶ Válvulas lógicas

Válvulas selectoras (AND)

- ▶ Qn = 80 l/min ▶ Válvula de placa con conexión de tubo ▶ Conexión de aire comprimido entrada: Ø 4
- ▶ conexión de aire comprimido salida: Ø 4



B0000462

Tipo	válvula de asiento
Función lógica	AND
Principio de obturación	hermetizante suave
Presión de funcionamiento mín./máx.	1 bar / 10 bar
Temperatura ambiente mín./máx.	+0 °C / +80 °C
Temperatura del medio mín./máx.	+0 °C / +80 °C
Fluido	Aire comprimido
Tamaño de partículas máx.	1 µm
Contenido de aceite del aire comprimido	0 mg/m ³ - 1 mg/m ³

Materiales:

Carcasa	Poliamida
Juntas	Caucho de acrilnitrilo butadieno

Observaciones técnicas

- El punto de condensación de presión se debe situar como mínimo 15 °C por debajo de la temperatura ambiental y del medio, y debe ser como máx. de 3 °C.
- El contenido de aceite del aire comprimido debe permanecer constante durante toda la vida útil.
- Utilice sólo aceites permitidos por AVENTICS, véase capítulo "Información técnica".

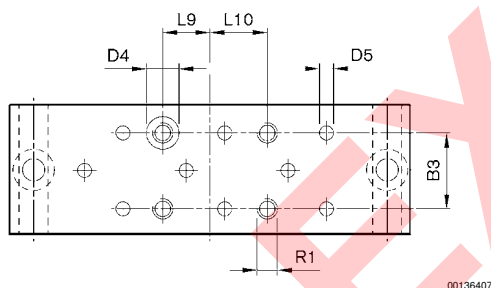
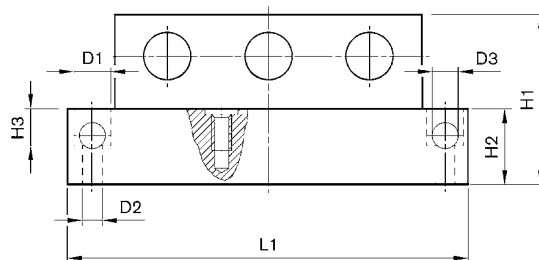
	Conexión de aire comprimido		Qn	Peso	N° de material
	entrada	salida			
			[l/min]	[kg]	
	Ø 4	Ø 4	80	0,15	0821001008
	Ø 4	Ø 4	80	0,14	0821001009

Caudal nominal Qn a 6 bar y Δp = 1 bar

Los números de material marcados en negrita están disponibles en stock en el almacén central de Alemania. Para información más detallada, véase la cesta de la compra
 Catálogo de neumática, PDF online, estado 2016-07-25, © AVENTICS S.à r.l., reservado el derecho a modificaciones

Válvulas selectoras (AND)

- ▶ Qn = 80 l/min ▶ Válvula de placa con conexión de tubo ▶ Conexión de aire comprimido entrada: Ø 4
 ▶ conexión de aire comprimido salida: Ø 4

Dimensiones


N° de material	R1	D1	D2	D3	D4	D5	H1	H2	H3	L1	L9	L10
0821001008	M4	8	4	5,3	6,2	2,5	34	15	7,2	80	9,5	11
0821001009	M4	8	4	5,3	6,2	2,5	34	15	7,2	80	9,5	11

N° de material	B3	Peso kg								
0821001008	15	0,15								
0821001009	15	0,14								

Válvulas de caudal y de cierre ▶ Válvulas lógicas

Válvulas lógicas (AND/OR)
Accesorios

Unidad OR (O)

▶ Qn = 80 l/min ▶ Válvula de placa con conexión de tubo



Tipo	válvula de asiento
Función lógica	Válvula selectora (OR)
Principio de obturación	hermetizante suave
Presión de funcionamiento mín./máx.	1 bar / 10 bar
Temperatura ambiente mín./máx.	+0 °C / +80 °C
Temperatura del medio mín./máx.	+0 °C / +80 °C
Fluido	Aire comprimido
Tamaño de partículas máx.	1 µm
Contenido de aceite del aire comprimido	0 mg/m³ - 1 mg/m³

Materiales:	
Carcasa	Poliamida
Juntas	Caucho de acrilnitrilo butadieno

Observaciones técnicas

- El punto de condensación de presión se debe situar como mínimo 15 °C por debajo de la temperatura ambiental y del medio, y debe ser como máx. de 3 °C.
- El contenido de aceite del aire comprimido debe permanecer constante durante toda la vida útil.
- Utilice sólo aceites permitidos por AVENTICS, véase capítulo "Información técnica".

	Qn	Peso	N° de material
	[l/min]	[kg]	
	80	0,03	0821000005
	80	0,03	0821000006

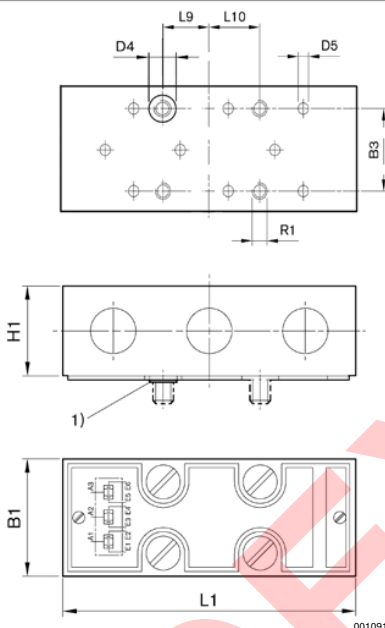
Caudal nominal Qn a 6 bar y Δp = 1 bar

Los números de material marcados en negrita están disponibles en stock en el almacén central de Alemania. Para información más detallada, véase la cesta de la compra
Catálogo de neumática, PDF online, estado 2016-07-25, © AVENTICS S.à r.l., reservado el derecho a modificaciones

Válvulas lógicas (AND/OR)

Accesorios

Dimensiones



1) pivote para seguro de posición

N° de material	R1	D4	D5	H1	L1	L9	L10	B1	B3	Peso kg		
0821000005	M4	6,2	2,5	19	61,5	9,5	11	25	15	0,03		
0821000006	M4	6,2	2,5	19	61,5	9,5	11	25	15	0,03		

Módulo (AND)

▶ Qn = 80 l/min ▶ Válvula de placa con conexión de tubo



00108483

Tipo	válvula de asiento
Función lógica	AND
Principio de obturación	hermetizante suave
Presión de funcionamiento mín./máx.	1 bar / 10 bar
Temperatura ambiente mín./máx.	+0°C / +80°C
Temperatura del medio mín./máx.	+0°C / +80°C
Fluido	Aire comprimido
Tamaño de partículas máx.	1 µm
Contenido de aceite del aire comprimido	0 mg/m³ - 1 mg/m³
Materiales:	
Carcasa	Poliamida
Juntas	Caucho de acrilnitrilo butadieno

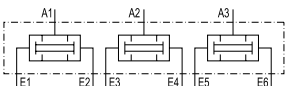
Los números de material marcados en negrita están disponibles en stock en el almacén central de Alemania. Para información más detallada, véase la cesta de la compra
 Catálogo de neumática, PDF online, estado 2016-07-25, © AVENTICS S.à r.l., reservado el derecho a modificaciones

Válvulas de caudal y de cierre ▶ Válvulas lógicas

Válvulas lógicas (AND/OR)
Accesorios

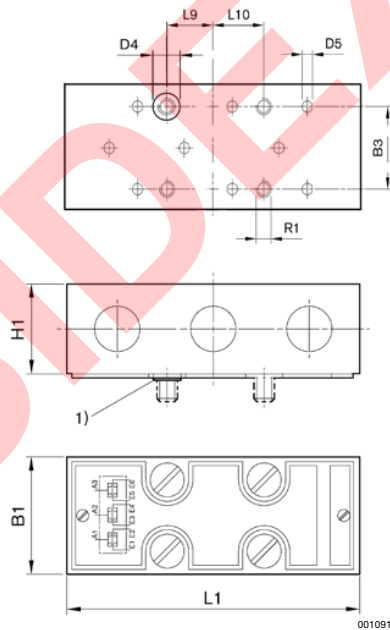
Observaciones técnicas

- El punto de condensación de presión se debe situar como mínimo 15 °C por debajo de la temperatura ambiental y del medio, y debe ser como máx. de 3 °C.
- El contenido de aceite del aire comprimido debe permanecer constante durante toda la vida útil.
- Utilice sólo aceites permitidos por AVENTICS, véase capítulo "Información técnica".

	Qn	Peso	N° de material
	[l/min]	[kg]	
	80	0,03	0821001005 0821001007

Caudal nominal Qn a 6 bar y Δp = 1 bar

Dimensiones



1) pivote para seguro de posición

N° de material	R1	D4	D5	H1	L1	L9	L10	B1	B3	Peso kg		
0821001005	M4	6,2	2,5	19	61,5	9,5	11	25	15	0,03		
0821001007	M4	6,2	2,5	19	61,5	9,5	11	25	15	0,03		

Los números de material marcados en negrita están disponibles en stock en el almacén central de Alemania. Para información más detallada, véase la cesta de la compra
Catálogo de neumática, PDF online, estado 2016-07-25, © AVENTICS S.à r.l., reservado el derecho a modificaciones

Válvulas lógicas (AND/OR)
Accesorios
Placa base individual, Válvulas lógicas

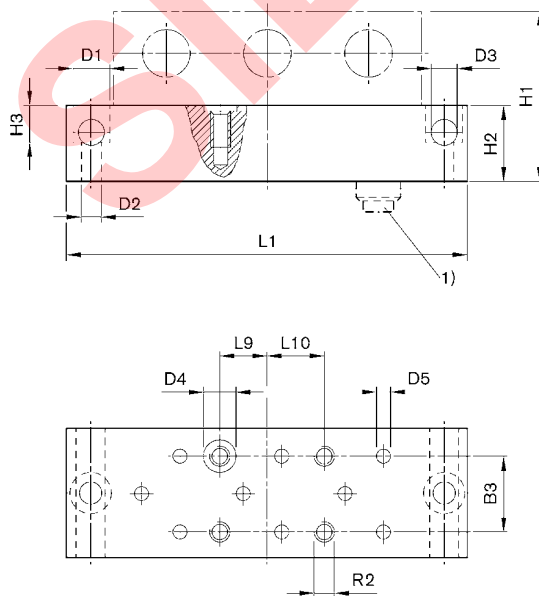
Temperatura ambiente mín./máx.	+0 °C / +80 °C
Fluido	Aire comprimido
Presión de funcionamiento mín/máx	1 bar / 10 bar

Materiales:	
Placa base	Aluminio, anodizado negro
Juntas	Caucho de acrílnitrilo butadieno

Observaciones técnicas

- La presión de pilotaje mín. debe alcanzarse, ya que, de lo contrario, podrían producirse conexiones erróneas y, dado el caso, un fallo de válvulas.
- El punto de condensación de presión se debe situar como mínimo 15 °C por debajo de la temperatura ambiental y del medio, y debe ser como máx. de 3 °C.
- El contenido de aceite del aire comprimido debe permanecer constante durante toda la vida útil.
- Utilice sólo aceites permitidos por AVENTICS, véase capítulo "Información técnica".
- El producto suministrado difiere de la ilustración. Para una descripción exacta, véase el dibujo.

	Peso [kg]	Fig.	N° de material
	0,076	Fig. 1	1825503069
	0,091	Fig. 2	1825503070
	0,087	Fig. 3	1825503093

Dimensiones


00109119

1) sólo en versión con conexión por enchufe

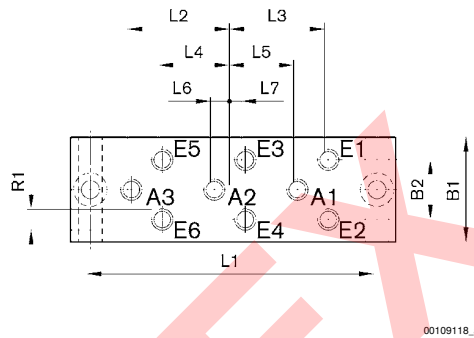
Los números de material marcados en negrita están disponibles en stock en el almacén central de Alemania. Para información más detallada, véase la cesta de la compra
 Catálogo de neumática, PDF online, estado 2016-07-25, © AVENTICS S.à r.l., reservado el derecho a modificaciones

Válvulas de caudal y de cierre ▶ Válvulas lógicas

Válvulas lógicas (AND/OR)
Accesorios

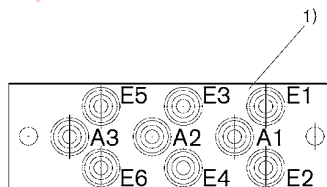
N° de material	R2	D1	D2	D3	D4	D5	H1	H2	H3	L9	L10	B3	Peso kg				
1825503069	M4	8	4,5	5,3	6,2	2,5	34	15	7,2	9,5	11	15	0,076				
1825503070	M4	8	4,5	5,3	6,2	2,5	34	15	7,2	9,5	11	15	0,091				
1825503093	M4	8	4,5	5,3	6,2	2,5	34	15	7,2	9,5	11	15	0,087				

Fig.1: Placa de conexión M5



N° de material	R1	L1	L2	L3	L4	L5	L6	L7	B1	B2	Peso kg	
1825503069	M5	80	25	22,5	17,5	15	5	2,5	26,5	15	0,076	

Fig. 2: placa de conexión con conexión por enchufe

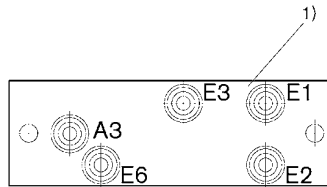


1) 4 tornillos con ranura DIN 84-84-4,8 - M4 x 22

00109118_b

Válvulas lógicas (AND/OR)
Accesorios

Fig. 3: placa de conexión con conexión por enchufe



1) 4 tornillos con ranura DIN 84-84-4,8 - M4 x 22

00109118_c

SIDEX

AVENTICS GmbH
Ulmer Straße 4
30880 Laatzen, GERMANY
Phone +49 511 2136-0
Fax +49 511 2136-269
www.aventics.com
info@aventics.com

AVENTICS 

Encontrará más direcciones en
www.aventics.com/contact

SIDEX

Utilice los productos AVENTICS representados exclusivamente en el ámbito industrial. Lea detenidamente y por completo la documentación del producto antes de utilizarlo. Tenga en cuenta las prescripciones y leyes vigentes del correspondiente país. Al integrar el producto en aplicaciones, tenga en cuenta las especificaciones del fabricante de la instalación sobre la aplicación segura de los productos. Los datos indicados sirven solo para describir el producto. De nuestras especificaciones no puede derivarse ninguna declaración sobre cierta composición o idoneidad para un cierto fin de empleo. Las especificaciones no liberan al usuario de las propias evaluaciones y verificaciones. Hay que tener en cuenta que los productos están sometidos a un proceso natural de desgaste y envejecimiento.

25-07-2016

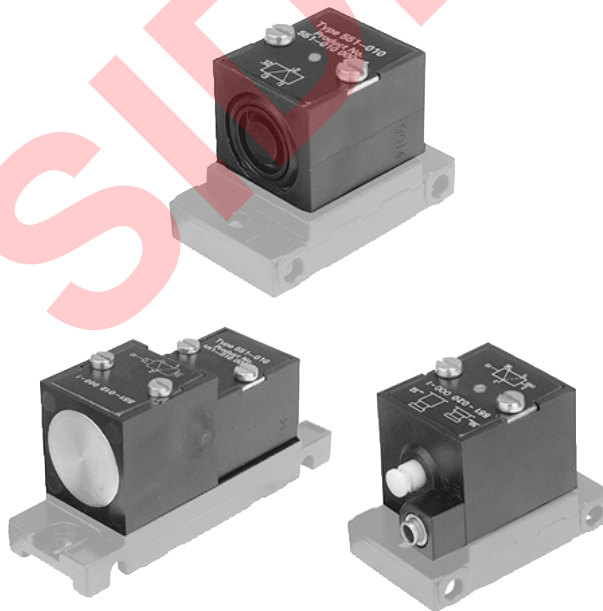
En la portada se representa una configuración a modo de ejemplo. Por lo tanto, el producto entregado puede diferir de la representación. Modificaciones reservadas. © AVENTICS S.à r.l., también para el caso de solicitudes de derechos protegidos. Nos reservamos todas las capacidades dispositivas tales como derechos de copia y de cesión PDF online

AVENTICS®

Válvulas de caudal y de cierre ▶ Válvulas lógicas

serie 551

Folleto de catálogo



Válvulas de caudal y de cierre ▶ Válvulas lógicas
serie 551

	Válvula distribuidora 3/2, Serie 551 ▶ accionado a baja presión ▶ Qn = 2 - 120 l/min	3
	Válvula distribuidora 3/2, Serie 551 ▶ Qn = 120 l/min	4
	Válvula distribuidora 3/2, Serie 551 ▶ doble accionamiento neumático ▶ Qn = 120 l/min	5
Accesorios		
	Recipiente para aire ▶ con testigo indicador ▶ para serie 551 ▶ Material: Polioximetileno	6
	Presostatos ▶ regulable ▶ Qn = 30 - 120 l/min ▶ para serie 551	6
	Ruptor de impulsos ▶ Qn = 120 l/min ▶ para serie 551	7
	Contador ▶ Qn = 120 l/min ▶ para serie 551	8
	Temporizador neumático ▶ para retardo de conexión o desconexión ▶ Qn = 120 l/min ▶ para serie 551	9
	Placa base individual ▶ conexión de aire comprimido salida: G 1/8 - Ø 4 ▶ para serie 551	10
	Placa de conexión para dos válvulas ▶ conexión de aire comprimido salida: G 1/8 - Ø 4 ▶ para serie 551	11
	Juego de piezas de fijación ▶ para serie 551	12

Válvulas de caudal y de cierre ▶ Válvulas lógicas

Válvula distribuidora 3/2, Serie 551

▶ accionado a baja presión ▶ Qn = 2 - 120 l/min



5511-081

Temperatura ambiente mín./máx.	-20 °C / +70 °C
Temperatura del medio mín./máx.	-20 °C / +70 °C
Fluido	Aire comprimido
Tamaño de partículas máx.	5 µm
Contenido de aceite del aire comprimido	0 mg/m³ - 1 mg/m³

Materiales:

Carcasa	Polioximetileno
Juntas	Caucho de acrilnitrilo butadieno

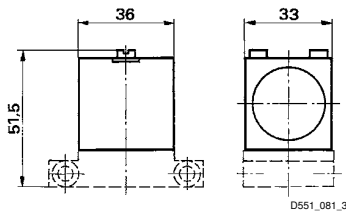
Observaciones técnicas

- La presión de pilotaje mín. debe alcanzarse, ya que, de lo contrario, podrían producirse conexiones erróneas y, dado el caso, un fallo de válvulas.
- El punto de condensación de presión se debe situar como mínimo 15 °C por debajo de la temperatura ambiental y del medio, y debe ser como máx. de 3 °C.
- El contenido de aceite del aire comprimido debe permanecer constante durante toda la vida útil.
- Utilice sólo aceites permitidos por AVENTICS, véase capítulo "Información técnica".

		Valor de caudal	Presión de servicio mín./máx.	Presión de pilotaje mín./máx.	Peso	Fig.	Obs.	N° de material
		[l/min]	[bar]	[bar]	[kg]			
	-	2	2 / 10	0,01 / 0,5	0,06	Fig. 1	-	5510120000
	NC	120	2 / 10	0,01 / 0,5	0,11	Fig. 2	1)	5510120100
	NA	120	2 / 10	0,01 / 0,5	0,11	Fig. 2	2)	5510121100

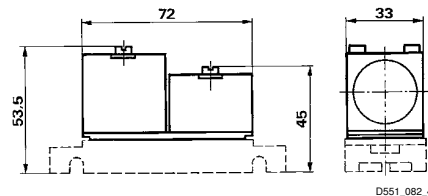
1) Función lógica: Sí
 2) Función lógica: NADA (NO)
 Caudal nominal Qn a 6 bar y Δp = 1 bar

Fig. 1



D551_081_3

Fig. 2



D551_082_4

Los números de material marcados en negrita están disponibles en stock en el almacén central de Alemania. Para información más detallada, véase la cesta de la compra
 Catálogo de neumática, PDF online, estado 2016-07-25, © AVENTICS S.à r.l., reservado el derecho a modificaciones

Válvula distribuidora 3/2, Serie 551

▶ Qn = 120 l/min



5510-031

Presión de funcionamiento mín./máx.	1 bar / 10 bar
Temperatura ambiente mín./máx.	-20 °C / +70 °C
Temperatura del medio mín./máx.	-20 °C / +70 °C
Fluido	Aire comprimido
Tamaño de partículas máx.	5 μm
Contenido de aceite del aire comprimido	0 mg/m ³ - 1 mg/m ³

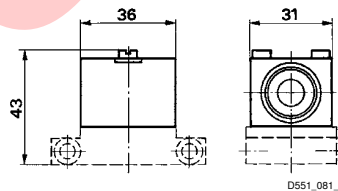
Materiales:

Carcasa	Polioximetileno
Juntas	Caucho de acrilnitrilo butadieno

	Función lógica	Qn	Presión de pilotaje mín./máx.	Peso	Obs.	N° de material
		[l/min]	[bar]	[kg]		
	SÍ	120	3,2 / 10	0,045	1)	5510100000
	NADA (NO)	120	3,2 / 10	0,045	2)	5511100000
	AND	120	-	0,045	-	5510140000
	Válvula selectora (OR)	120	-	0,04	-	5510150000

1) NC
2) NA
Caudal nominal Qn a 6 bar y Δp = 1 bar

Dimensiones



D551_081_2

Los números de material marcados en negrita están disponibles en stock en el almacén central de Alemania. Para información más detallada, véase la cesta de la compra
Catálogo de neumática, PDF online, estado 2016-07-25, © AVENTICS S.à r.l., reservado el derecho a modificaciones

Válvulas de caudal y de cierre ▶ Válvulas lógicas

Válvula distribuidora 3/2, Serie 551

▶ doble accionamiento neumático ▶ Qn = 120 l/min



5510-161

Temperatura ambiente mín./máx.	-20 °C / +70 °C
Temperatura del medio mín./máx.	-20 °C / +70 °C
Fluido	Aire comprimido
Tamaño de partículas máx.	5 µm
Contenido de aceite del aire comprimido	0 mg/m³ - 1 mg/m³

Materiales:

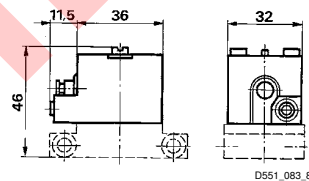
Carcasa	Polioximetileno
Juntas	Caucho de acrilnitrilo butadieno

Observaciones técnicas

- La presión de pilotaje mín. debe alcanzarse, ya que, de lo contrario, podrían producirse conexiones erróneas y, dado el caso, un fallo de válvulas.
- El punto de condensación de presión se debe situar como mínimo 15 °C por debajo de la temperatura ambiental y del medio, y debe ser como máx. de 3 °C.
- El contenido de aceite del aire comprimido debe permanecer constante durante toda la vida útil.
- Utilice sólo aceites permitidos por AVENTICS, véase capítulo "Información técnica".

	Valor de caudal	Presión de servicio mín./máx.	Presión de pilotaje mín./máx.	Peso	N° de material
	[l/min]	[bar]	[bar]	[kg]	
	120	0 / 10	2 / 10	0,06	551020000
Caudal nominal Qn a 6 bar y Δp = 1 bar					

Dimensiones



D551_083_8

Serie 551 Accesorios

Recipiente para aire

▶ con testigo indicador ▶ para serie 551 ▶ Material: Polioximetileno




5510-021

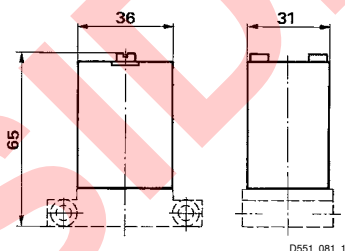
Tipo	Recipiente
Temperatura ambiente mín./máx.	-20 °C / +70 °C
Temperatura del medio mín./máx.	-20 °C / +70 °C
Presión de funcionamiento mín./máx.	0 bar - 10 bar
Fluido	Aire comprimido
Tamaño de partículas máx.	5 µm
Contenido de aceite del aire comprimido	0 mg/m³ - 1 mg/m³
Filtro de volumen de recipiente	18 cm³

Materiales:

Recipiente	Polioximetileno
Junta	Caucho de acrílnitrilo butadieno

	Peso	N° de material
	[kg]	
	0,06	5510030000

Dimensiones



D551_081_1

Presostatos

▶ regulable ▶ Qn = 30 - 120 l/min ▶ para serie 551



5510-121

Temperatura ambiente mín./máx.	-20 °C / +70 °C
Temperatura del medio mín./máx.	-20 °C / +70 °C
Fluido	Aire comprimido
Tamaño de partículas máx.	5 µm
Contenido de aceite del aire comprimido	0 mg/m³ - 1 mg/m³

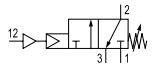
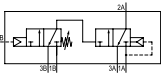

Materiales:

Carcasa	Polioximetileno
Juntas	Caucho de acrílnitrilo butadieno

Los números de material marcados en negrita están disponibles en stock en el almacén central de Alemania. Para información más detallada, véase la cesta de la compra
Catálogo de neumática, PDF online, estado 2016-07-25, © AVENTICS S.à r.l., reservado el derecho a modificaciones

Válvulas de caudal y de cierre ▶ Válvulas lógicas

Serie 551
Accesorios

	Función lógica	Qn	Presión de servicio mín./máx.	Presión de pilotaje mín./máx.	Peso	Fig.	Obs.	N° de material
		[l/min]	[bar]	[bar]	[kg]			
	-	30	1 / 10	0,6 / 10	0,115	Fig. 1	-	5510160000
	SÍ	120	1 / 10	0,6 / 10	0,165	Fig. 2	1)	5510160100
	NADA (NO)	120	1 / 10	0,6 / 10	0,165	Fig. 2	2)	5510161100

1) NC
2) NA
Caudal nominal Qn a 6 bar y Δp = 1 bar

Fig. 1

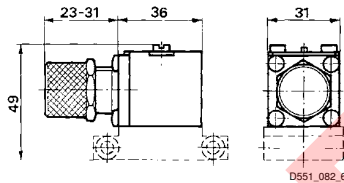
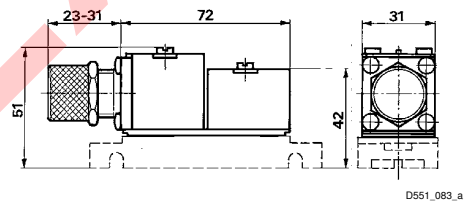


Fig. 2



Ruptor de impulsos

▶ Qn = 120 l/min ▶ para serie 551



Temperatura ambiente mín./máx. -20 °C / +70 °C
 Temperatura del medio mín./máx. -20 °C / +70 °C
 Fluido Aire comprimido
 Tamaño de partículas máx. 5 μm
 Contenido de aceite del aire comprimido 0 mg/m³ - 1 mg/m³

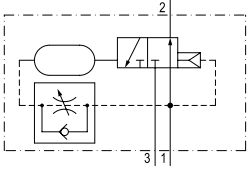
Materiales:

Carcasa Polioximetileno
 Juntas Caucho de acrilnitrilo butadieno

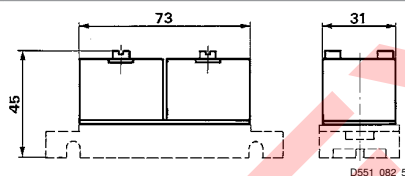
Los números de material marcados en negrita están disponibles en stock en el almacén central de Alemania. Para información más detallada, véase la cesta de la compra
 Catálogo de neumática, PDF online, estado 2016-07-25, © AVENTICS S.à r.l., reservado el derecho a modificaciones

Serie 551

Accesorios

	Qn	Presión de servicio mín./máx.	Peso	N° de ma- terial
	[l/min]	[bar]	[kg]	
	120	1 / 10	0,11	5510130000
Caudal nominal Qn a 6 bar y Δp = 1 bar				

Dimensiones



Contador

▶ Qn = 120 l/min ▶ para serie 551

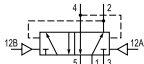


5510-171

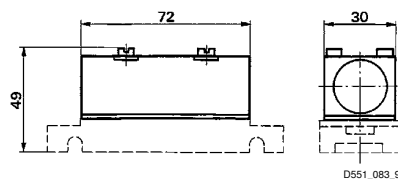
Temperatura ambiente mín./máx.	-20 °C / +70 °C
Temperatura del medio mín./máx.	-20 °C / +70 °C
Fluido	Aire comprimido
Tamaño de partículas máx.	5 μm
Contenido de aceite del aire comprimido	0 mg/m ³ - 1 mg/m ³

Materiales:

Carcasa	Aluminio
Juntas	Caucho de acrilnitrilo butadieno

	Qn	Presión de pilotaje mín./máx.	Peso	N° de ma- terial
	[l/min]	[bar]	[kg]	
	120	2 / 10	0,13	5510240000
Caudal nominal Qn a 6 bar y Δp = 1 bar				

Dimensiones



Los números de material marcados en negrita están disponibles en stock en el almacén central de Alemania. Para información más detallada, véase la cesta de la compra
Catálogo de neumática, PDF online, estado 2016-07-25, © AVENTICS S.à r.l., reservado el derecho a modificaciones

Válvulas de caudal y de cierre ▶ Válvulas lógicas

Serie 551
Accesorios

Temporizador neumático

▶ para retardo de conexión o desconexión ▶ Qn = 120 l/min ▶ para serie 551



5510-221

Presión de funcionamiento mín./máx.
Temperatura ambiente mín./máx.
Temperatura del medio mín./máx.
Fluido
Tamaño de partículas máx.
Contenido de aceite del aire comprimido
Retraso de tiempo Máx.

Véase la tabla más abajo
-20 °C / +70 °C
-20 °C / +70 °C
Aire comprimido
5 µm
0 mg/m³ - 1 mg/m³
10 s

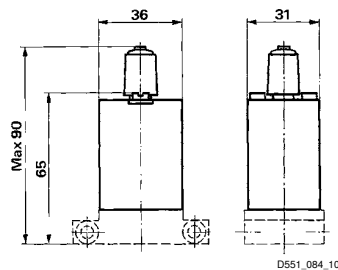
Materiales:
Carcasa
Juntas

Polioximetileno
Caucho de acrilnitrilo butadieno

	Función lógica	Qn	Presión de servicio mín./máx.	Presión de pilotaje mín./máx.	Peso	Fig.	Obs.	N° de material
		[l/min]	[bar]	[bar]	[kg]			
	-	-	1 / 10	-	0,08	Fig. 1	-	5510250000
	SÍ	120	1,5 / 10	1,05 / 7	0,125	Fig. 2	1)	5510250100
	NADA (NO)	120	1,5 / 10	1,05 / 7	0,125	Fig. 2	2)	5510251100
	retardo de desconexión	-	1 / 10	-	0,08	Fig. 1	-	5510260000
	SÍ	120	1,5 / 10	1,05 / 7	0,125	Fig. 2	1)	5510260100
	NADA (NO)	120	1,5 / 10	1,05 / 7	0,125	Fig. 2	2)	5510261100

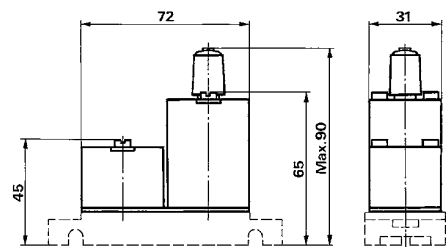
1) NC
2) NA
con estrangulador
Caudal nominal Qn a 6 bar y Δp = 1 bar

Fig. 1



D551_084_10

Fig. 2



D551_084_11

Los números de material marcados en negrita están disponibles en stock en el almacén central de Alemania. Para información más detallada, véase la cesta de la compra
Catálogo de neumática, PDF online, estado 2016-07-25, © AVENTICS S.à r.l., reservado el derecho a modificaciones

Serie 551 Accesorios

Placa base individual

▶ conexión de aire comprimido salida: G 1/8 - Ø 4 ▶ para serie 551



5510-391

Temperatura ambiente mín./máx.	-20°C / +70°C
Temperatura del medio mín./máx.	-20°C / +70°C
Fluido	Aire comprimido
Presión de funcionamiento mín./máx	0 bar / 10 bar
Número de lugares de válvula	1
Dirección conexión neum. (1)	Hacia abajo
Dirección conexión neum. (3,5)	Hacia abajo
Dirección conexión neum. (2,4)	Hacia abajo

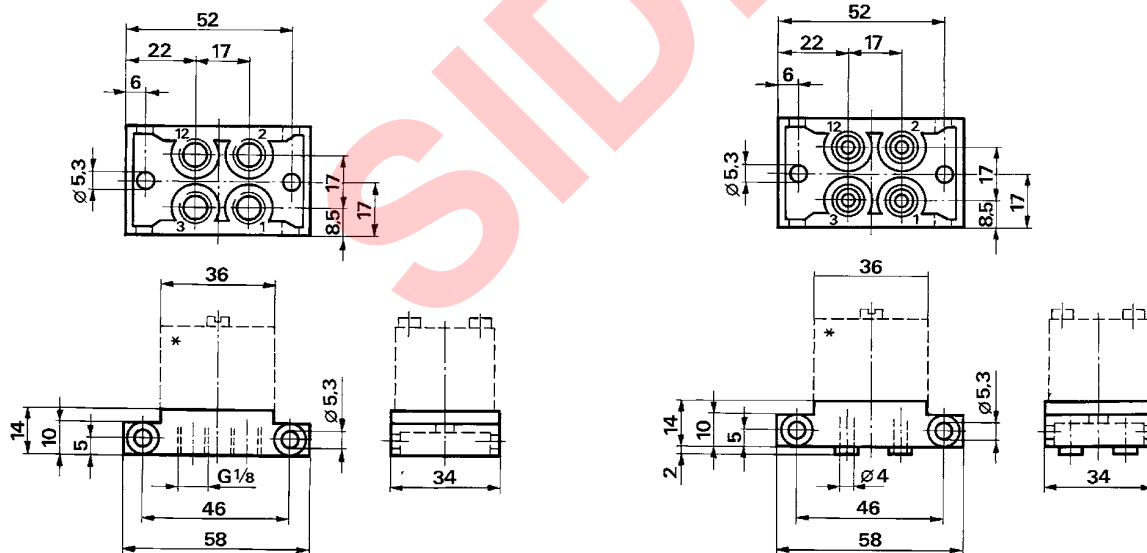
Materiales:
Placa base

fundición aluminio a presión, lacado negro

Conexión de aire comprimido			Peso	Fig.	N° de material
entrada	salida	Escape			
[1]	[2 / 4]	[3 / 5]	[kg]		
G 1/8	G 1/8	G 1/8	0,037	Fig. 1	5515410000
Ø 4	Ø 4	Ø 4	0,048	Fig. 2	5515610000

Fig. 1

Fig. 2



D551_085_a

D551_085_b

* válvula alternativa

Válvulas de caudal y de cierre ▶ Válvulas lógicas

Serie 551 Accesorios

Placa de conexión para dos válvulas

▶ conexión de aire comprimido salida: G 1/8 - Ø 4 ▶ para serie 551



5510-411

Temperatura ambiente mín./máx.	-20 °C / +70 °C
Temperatura del medio mín./máx.	-20 °C / +70 °C
Fluido	Aire comprimido
Presión de funcionamiento mín./máx	0 bar / 10 bar
Número de lugares de válvula	2
Dirección conexión neum. (1)	Hacia abajo
Dirección conexión neum. (3,5)	Hacia abajo
Dirección conexión neum. (2,4)	Hacia abajo

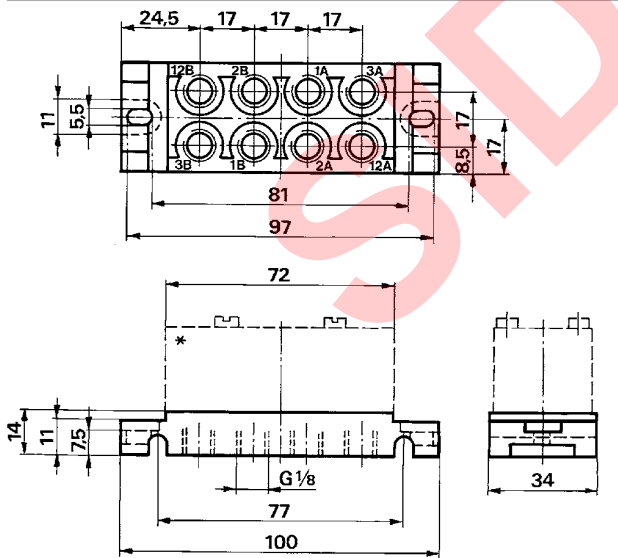
Materiales:
Placa base

fundición aluminio a presión, lacado negro

Conexión de aire comprimido			Peso	Fig.	N° de material
entrada	salida	Escape	[kg]		
[1]	[2 / 4]	[3 / 5]			
G 1/8	G 1/8	G 1/8	0,072	Fig. 1	5514410000
Ø 4	Ø 4	Ø 4	0,09	Fig. 2	5514610000

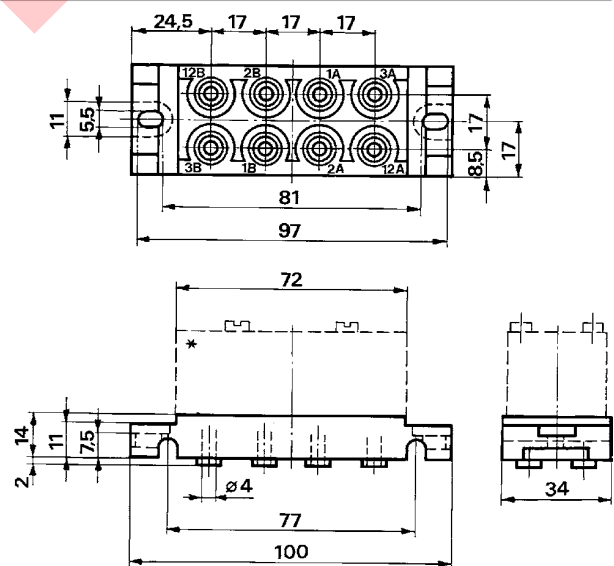
Fig. 1

Fig. 2



D551_086_a

* válvula alternativa



D551_086_b

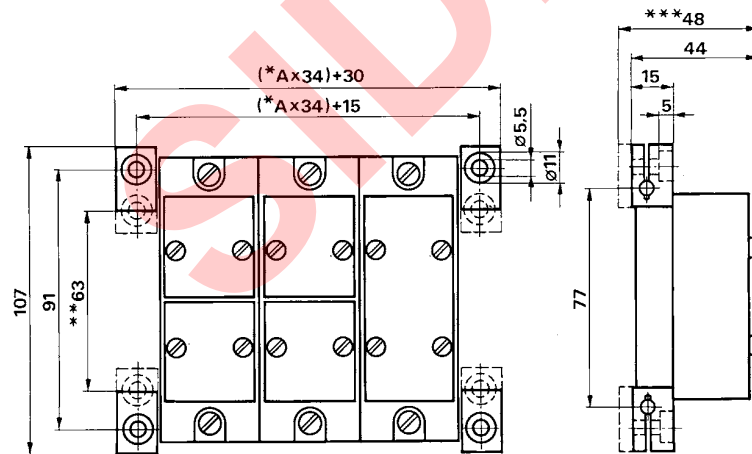
Serie 551
Accesorios
Juego de piezas de fijación
 ▶ para serie 551

Temperatura ambiente mín./máx. -20°C / +70°C
 Temperatura del medio mín./máx. -20°C / +70°C

Materiales:

Tornillos Acero
 Tirante Acero
 Escuadra de fijación Aluminio

Número de lugares de válvula	Peso [kg]	N° de material
2	0,09	5514400020
3	0,11	5514400030
4	0,13	5514400040
5	0,15	5514400050
6	0,17	5514400060
7	0,19	5514400070
8	0,21	5514400080
9	0,23	5514400090
10	0,25	5514400100



* A = Núm. de placas de conexiones.

** Con los agujeros de fijación hacia el interior.

*** Con las fijaciones giradas 180°.

AVENTICS GmbH
Ulmer Straße 4
30880 Laatzen, GERMANY
Phone +49 511 2136-0
Fax +49 511 2136-269
www.aventics.com
info@aventics.com

AVENTICS 

Encontrará más direcciones en
www.aventics.com/contact

SIDEX

Utilice los productos AVENTICS representados exclusivamente en el ámbito industrial. Lea detenidamente y por completo la documentación del producto antes de utilizarlo. Tenga en cuenta las prescripciones y leyes vigentes del correspondiente país. Al integrar el producto en aplicaciones, tenga en cuenta las especificaciones del fabricante de la instalación sobre la aplicación segura de los productos. Los datos indicados sirven solo para describir el producto. De nuestras especificaciones no puede derivarse ninguna declaración sobre cierta composición o idoneidad para un cierto fin de empleo. Las especificaciones no liberan al usuario de las propias evaluaciones y verificaciones. Hay que tener en cuenta que los productos están sometidos a un proceso natural de desgaste y envejecimiento.

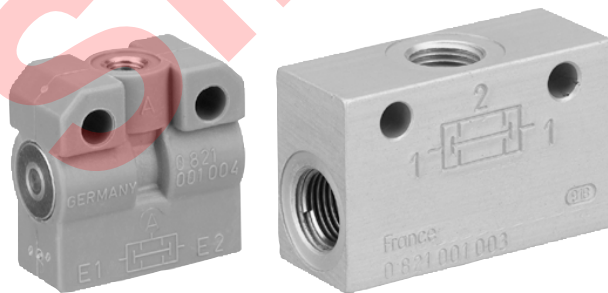
25-07-2016

En la portada se representa una configuración a modo de ejemplo. Por lo tanto, el producto entregado puede diferir de la representación. Modificaciones reservadas. © AVENTICS S.à r.l., también para el caso de solicitudes de derechos protegidos. Nos reservamos todas las capacidades dispositivas tales como derechos de copia y de cesión PDF online

Válvulas de caudal y de cierre ▶ Válvulas lógicas

Válvulas de dos presiones (AND)

Folleto de catálogo



Válvulas de caudal y de cierre ▶ Válvulas lógicas

Válvulas de dos presiones (AND)

Válvula de dos presiones (AND)

▶ Qn = 80 - 800 l/min ▶ Conexión tubo ▶ Conexión de aire comprimido entrada: M5 - G 1/4 ▶ conexión de aire comprimido salida: M5 - G 1/4

SIDEX

Válvulas de caudal y de cierre ▶ Válvulas lógicas

Válvula de dos presiones (AND)

▶ Qn = 80 - 800 l/min ▶ Conexión tubo ▶ Conexión de aire comprimido entrada: M5 - G 1/4 ▶ conexión de aire comprimido salida: M5 - G 1/4



00108482

Tipo	válvula de asiento
Función lógica	AND
Principio de obturación	hermetizante suave
Presión de funcionamiento mín./máx	1 bar / 10 bar
Temperatura ambiente mín./máx.	+0 °C / +80 °C
Temperatura del medio mín./máx.	+0 °C / +80 °C
Fluido	Aire comprimido
Tamaño de partículas máx.	5 μm
Contenido de aceite del aire comprimido	0 mg/m³ - 5 mg/m³

Materiales:	
Juntas	Caucho de acrilnitrilo butadieno

Observaciones técnicas

- El punto de condensación de presión se debe situar como mínimo 15 °C por debajo de la temperatura ambiental y del medio, y debe ser como máx. de 3 °C.
- El contenido de aceite del aire comprimido debe permanecer constante durante toda la vida útil.
- Utilice sólo aceites permitidos por AVENTICS, véase capítulo "Información técnica".

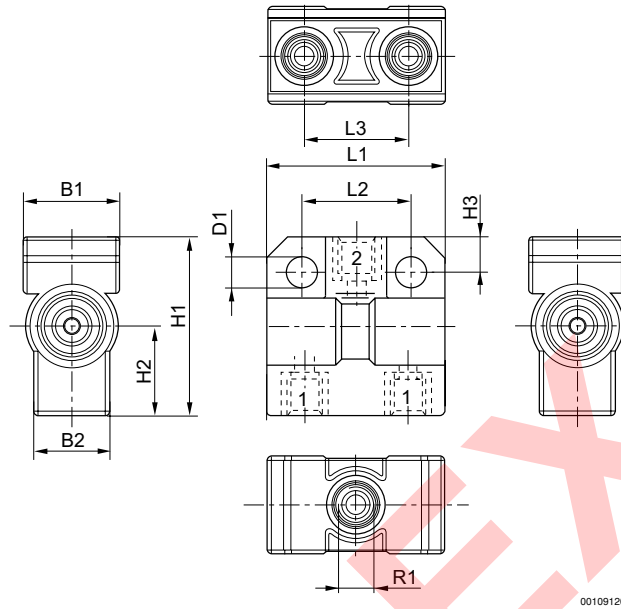
	Conexión de aire comprimido		Qn	Peso	Fig.	Obs.	N° de material
	entrada	salida					
			[l/min]	[kg]			
	M5	M5	80	0,011	Fig. 1	1); 3)	0821001004
	G 1/8	G 1/8	300	0,038	Fig. 2	2); 4)	0821001003
	G 1/4	G 1/4	800	0,1	Fig. 2	2); 4)	0821001002

- 1) Material carcasa: Poliamida
 2) Material carcasa: Aluminio
 3) Material Casquillo roscado: Latón
 4) Material Casquillo roscado: Aluminio
 Caudal nominal Qn a 6 bar y Δp = 1 bar

Válvula de dos presiones (AND)

▶ Qn = 80 - 800 l/min ▶ Conexión tubo ▶ Conexión de aire comprimido entrada: M5 - G 1/4 ▶ conexión de aire comprimido salida: M5 - G 1/4

Fig. 1

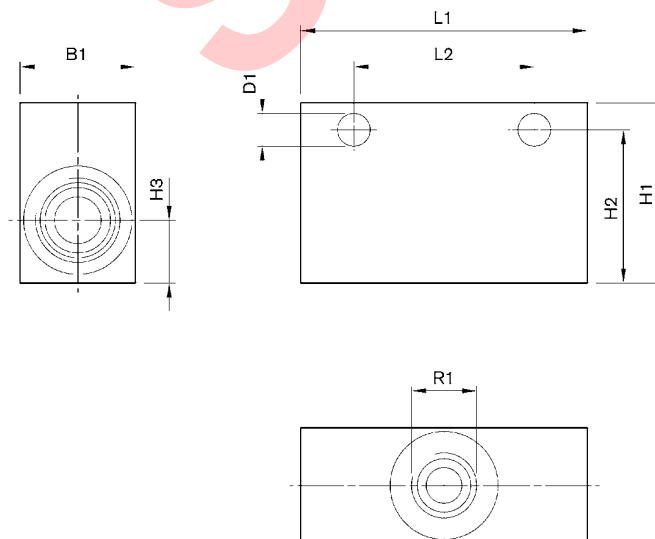


00109120

N° de material	R1	B1	B2	D1	H1	H2	H3	L1	L2	L3	*	Peso kg
0821001004	M5	14	11	4,3	26	13	5	26	16	15	5	0,011

* = profundidad de rosca

Fig. 2



00109121

Los números de material marcados en negrita están disponibles en stock en el almacén central de Alemania. Para información más detallada, véase la cesta de la compra
 Catálogo de neumática, PDF online, estado 2016-07-25, © AVENTICS S.à r.l., reservado el derecho a modificaciones

Válvulas de caudal y de cierre ▶ Válvulas lógicas

Válvula de dos presiones (AND)

▶ Qn = 80 - 800 l/min ▶ Conexión tubo ▶ Conexión de aire comprimido entrada: M5 - G 1/4 ▶ conexión de aire comprimido salida: M5 - G 1/4

N° de material	R1	B1	D1	H1	H2	H3	L1	L2	*	Peso kg		
0821001003	G 1/8	16	4,3	25	21	8,5	40	25	8	0,038		
0821001002	G 1/4	25	5,5	32	26	9,5	55	38	12	0,1		

* = profundidad de rosca

SIDEX

AVENTICS GmbH
Ulmer Straße 4
30880 Laatzen, GERMANY
Phone +49 511 2136-0
Fax +49 511 2136-269
www.aventics.com
info@aventics.com

AVENTICS 

Encontrará más direcciones en
www.aventics.com/contact

SIDEX

Utilice los productos AVENTICS representados exclusivamente en el ámbito industrial. Lea detenidamente y por completo la documentación del producto antes de utilizarlo. Tenga en cuenta las prescripciones y leyes vigentes del correspondiente país. Al integrar el producto en aplicaciones, tenga en cuenta las especificaciones del fabricante de la instalación sobre la aplicación segura de los productos. Los datos indicados sirven solo para describir el producto. De nuestras especificaciones no puede derivarse ninguna declaración sobre cierta composición o idoneidad para un cierto fin de empleo. Las especificaciones no liberan al usuario de las propias evaluaciones y verificaciones. Hay que tener en cuenta que los productos están sometidos a un proceso natural de desgaste y envejecimiento.

25-07-2016

En la portada se representa una configuración a modo de ejemplo. Por lo tanto, el producto entregado puede diferir de la representación. Modificaciones reservadas. © AVENTICS S.à r.l., también para el caso de solicitudes de derechos protegidos. Nos reservamos todas las capacidades dispositivas tales como derechos de copia y de cesión PDF online

Válvulas de caudal y de cierre ▶ Válvulas lógicas






Contadores neumáticos

Folleto de catálogo



Válvulas de caudal y de cierre ► Válvulas lógicas

Contadores neumáticos

	Contador de preselección neumático (sumar) ► 5 posiciones, 3 posiciones ► Conexión de aire comprimido entrada: M5 - Ø 4 ► conexión de aire comprimido salida: M5 - Ø 4	3
	Contador de preselección neumático (restar) ► 3 posiciones, 5 posiciones ► Conexión de aire comprimido entrada: M5 - Ø 4 ► conexión de aire comprimido salida: M5 - Ø 4	7
	Contador de adición neumático ► 6 posiciones ► Conexión de aire comprimido entrada: M5 - Ø 4	10
Accesorios		
	Tapa protectora, Válvulas lógicas	14
	Accesorios, Válvulas lógicas	14

Válvulas de caudal y de cierre ▶ Válvulas lógicas

Contador de preselección neumático (sumar)

▶ 5 posiciones, 3 posiciones ▶ Conexión de aire comprimido entrada: M5 - Ø 4 ▶ conexión de aire comprimido salida: M5 - Ø 4



B0000208

Función lógica

Presión de funcionamiento mín./máx.
 Temperatura ambiente mín./máx.
 Temperatura del medio mín./máx.
 Fluido
 Tamaño de partículas máx.
 Contenido de aceite del aire comprimido
 Posición de montaje

Contador neumático-mecánico, sumador, con preselección fija
 2 bar / 8 bar
 +0 °C / +60 °C
 +0 °C / +60 °C
 Aire comprimido
 40 µm
 0 mg/m³ - 1 mg/m³
 Indiferente

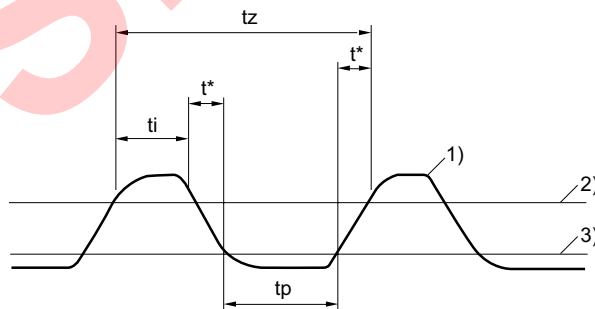
Observaciones técnicas

- El punto de condensación de presión se debe situar como mínimo 15 °C por debajo de la temperatura ambiental y del medio, y debe ser como máx. de 3 °C.

	Indicador	Reposición	Conexión de aire comprimido		Duración de impulso		Duración de pausa		Peso	Fig.	N° de material
			entrada	salida	Contar	Reponer	Contar	Reponer			
									[kg]		
	5 posiciones 5 posiciones 3 posiciones 3 posiciones	Neumática > 2 bar, Manual mediante pulsador	M5 Ø 4	M5 Ø 4	> 8 ms	> 180 ms	> 10 ms	> 50 ms	0,16	Fig. 1 Fig. 1 Fig. 2 Fig. 2	0821304008 0821304009 0821304014 0821304015
	5 posiciones	Automática, Manual mediante pulsador	M5 Ø 4	M5 Ø 4	> 8 ms	> 180 ms	> 10 ms	> 50 ms	0,19	Fig. 3	0821304016 0821304017

NC

Frecuencia de conteo



00136841

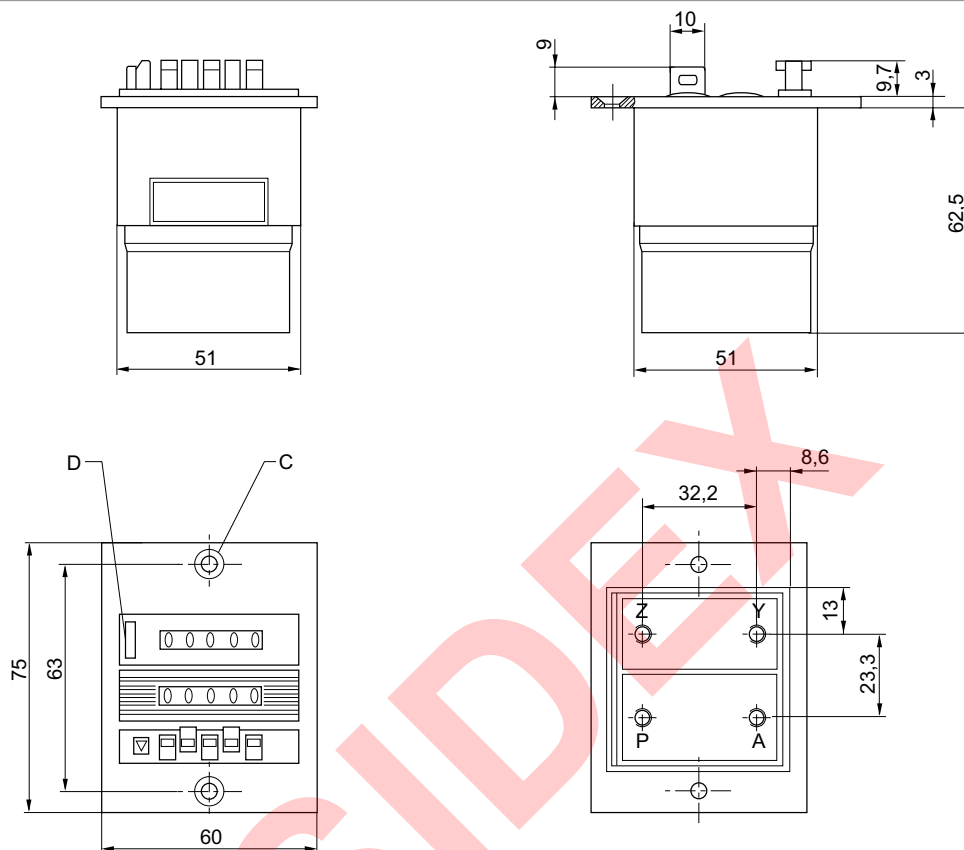
- Impulsos de conteo
 - Presión de reacción: -0,8 bar
 - Presión de desconexión: -0,15 bar
- ti = duración de impulso mín.
 tp = duración de pausa mín.
 tz = tiempo para el impulso de conteo = ti + tp + 2t*
 t* = en función de la presión y de la longitud de tubo (los valores deben determinarse)

Los números de material marcados en negrita están disponibles en stock en el almacén central de Alemania. Para información más detallada, véase la cesta de la compra
 Catálogo de neumática, PDF online, estado 2016-08-17, © AVENTICS S.à r.l., reservado el derecho a modificaciones

Contador de preselección neumático (sumar)

▶ 5 posiciones, 3 posiciones ▶ Conexión de aire comprimido entrada: M5 - Ø 4 ▶ conexión de aire comprimido salida: M5 - Ø 4

Fig. 1



P (1) = conexión de aire comprimido

Z = señal de conteo

Y = señal de reposición

A (2) = señal de salida

C = avellanado DIN 74-Af4

D = tecla de reposición

Incluido en el volumen de suministro:

2 tornillos con cabeza avellanada gota de sebo DIN 966 St M4 x 16

2 arandelas elásticas A4 DIN 124

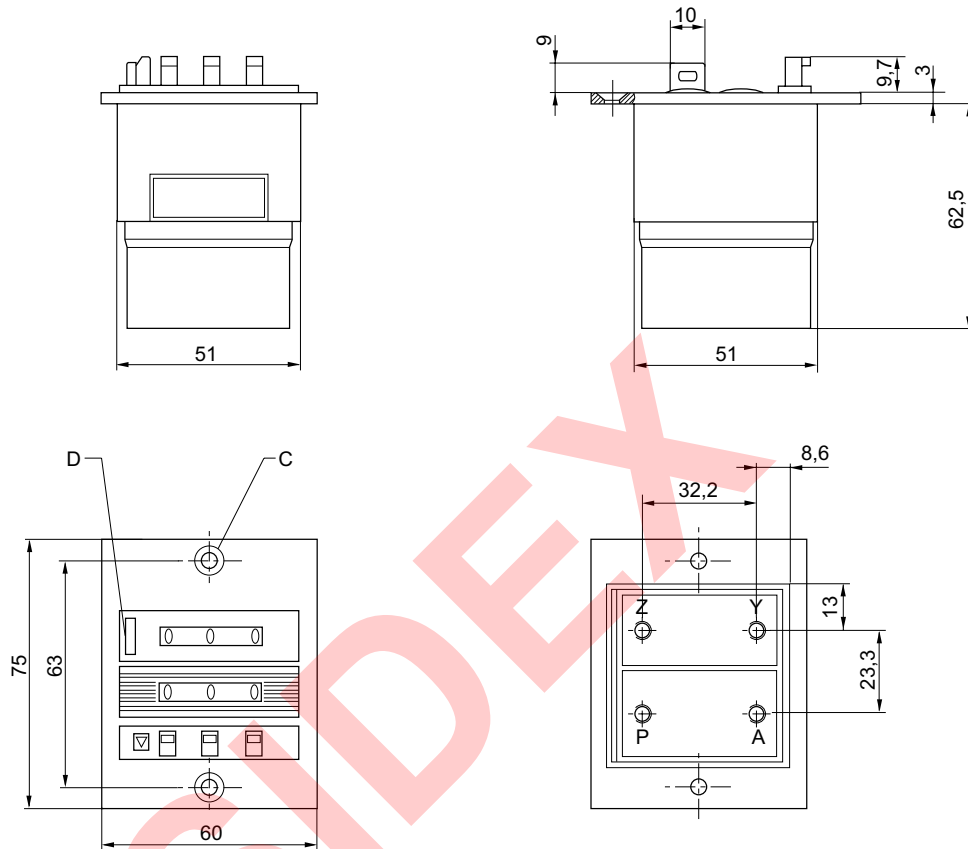
2 tuercas hexagonales M4 DIN 934

00136836

Contador de preselección neumático (sumar)

▶ 5 posiciones, 3 posiciones ▶ Conexión de aire comprimido entrada: M5 - Ø 4 ▶ conexión de aire comprimido salida: M5 - Ø 4

Fig. 2



00136837

P (1) = conexión de aire comprimido

Z = señal de conteo

Y = señal de reposición

A (2) = señal de salida

C = avellanado DIN 74-Af4

D = tecla de reposición

Incluido en el volumen de suministro:

2 tornillos con cabeza avellanada gota de sebo DIN 966 St M4 x 16

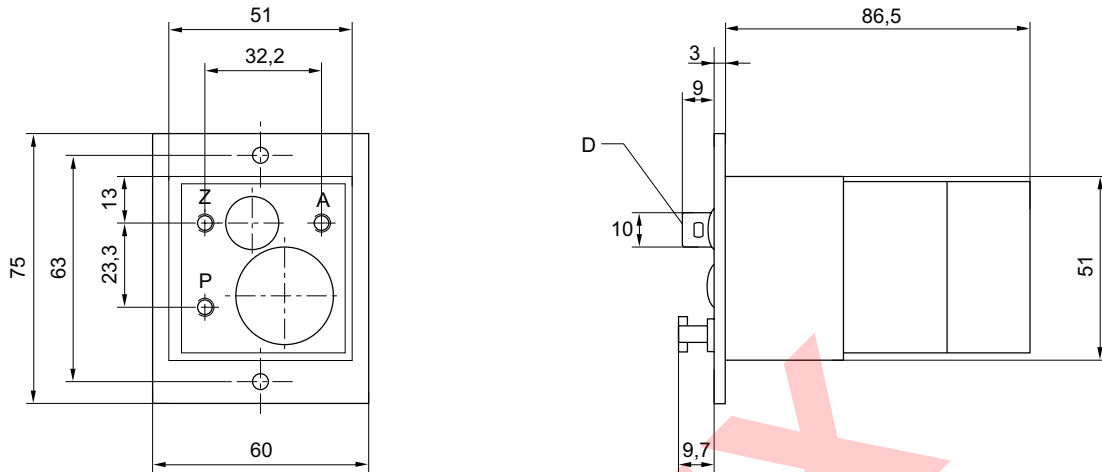
2 arandelas elásticas A4 DIN 124

2 tuercas hexagonales M4 DIN 934

Contador de preselección neumático (sumar)

▶ 5 posiciones, 3 posiciones ▶ Conexión de aire comprimido entrada: M5 - Ø 4 ▶ conexión de aire comprimido salida: M5 - Ø 4

Fig. 3



00136835

P (1) = conexión de aire comprimido

Z = señal de conteo

A (2) = señal de salida

D = tecla de reposición

Incluido en el volumen de suministro:

2 tornillos con cabeza avellanada gota de sebo DIN 966 St M4 x 16

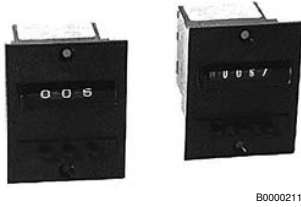
2 arandelas elásticas A4 DIN 127

2 tuercas hexagonales M4 DIN 934

Válvulas de caudal y de cierre ▶ Válvulas lógicas

Contador de preselección neumático (restar)

▶ 3 posiciones, 5 posiciones ▶ Conexión de aire comprimido entrada: M5 - Ø 4 ▶ conexión de aire comprimido salida: M5 - Ø 4



B0000211

Función lógica
 Presión de funcionamiento mín/máx.
 Temperatura ambiente mín./máx.
 Temperatura del medio mín./máx.
 Fluido
 Tamaño de partículas máx.
 Contenido de aceite del aire comprimido
 Posición de montaje

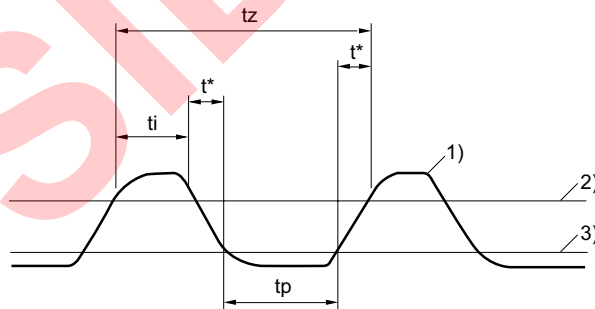
Contador neumático-mecánico, restador
 2 bar / 8 bar
 +0 °C / +60 °C
 +0 °C / +60 °C
 Aire comprimido
 40 µm
 0 mg/m³ - 1 mg/m³
 Indiferente

Observaciones técnicas

- El punto de condensación de presión se debe situar como mínimo 15 °C por debajo de la temperatura ambiental y del medio, y debe ser como máx. de 3 °C.

	Indicador	Reposición	Conexión de aire comprimido		Duración de impulso		Duración de pausa		Peso [kg]	Fig.	N° de material
			entrada	salida	Contar	Reponer	Contar	Reponer			
	3 posiciones	Manual mediante pulsador, Neumática > 2 bar	M5	M5	> 8 ms	> 180 ms	> 10 ms	> 50 ms	0,19	Fig. 1	0821304020
	3 posiciones		Ø 4	Ø 4							0821304021
	5 posiciones		M5	M5							0821304023
	5 posiciones		Ø 4	Ø 4							0821304024
NC											

Frecuencia de conteo



00136841

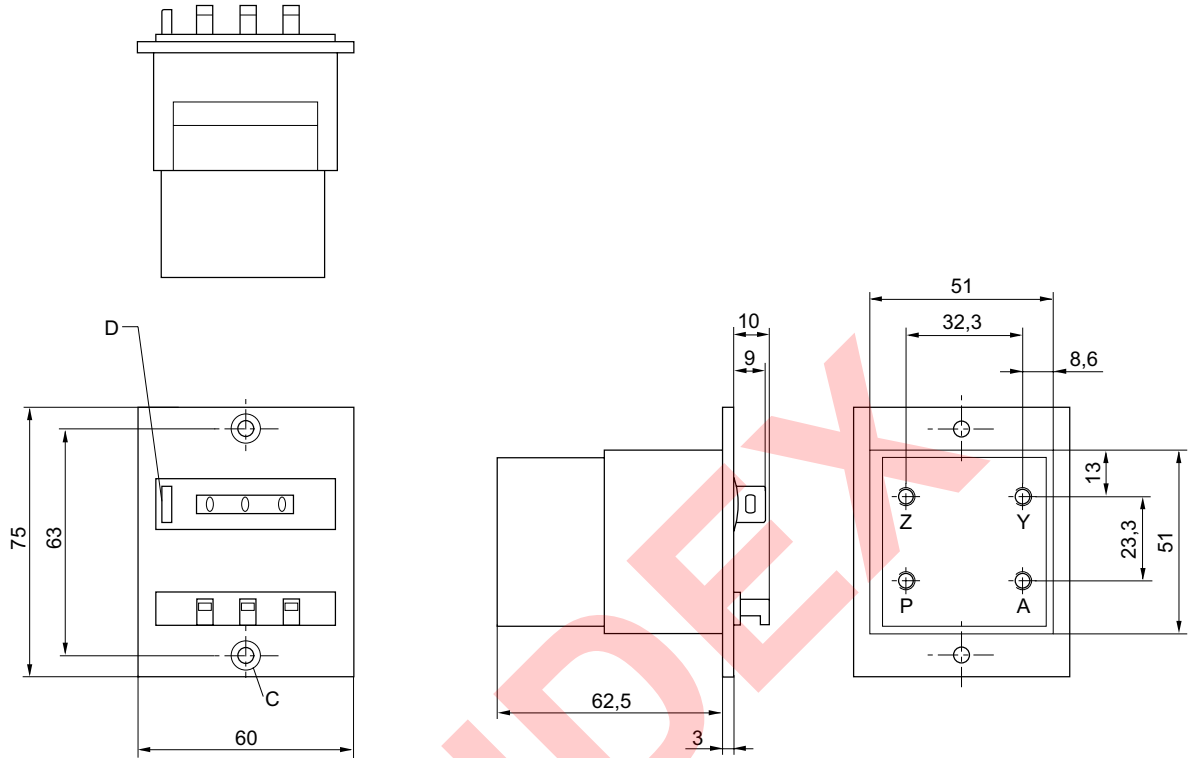
- Impulsos de conteo
 - Presión de reacción: -0,8 bar
 - Presión de desconexión: -0,15 bar
- ti = duración de impulso mín.
 tp = duración de pausa mín.
 tz = tiempo para el impulso de conteo = ti + tp + 2t*
 t* = en función de la presión y de la longitud de tubo (los valores deben determinarse)

Los números de material marcados en negrita están disponibles en stock en el almacén central de Alemania. Para información más detallada, véase la cesta de la compra
 Catálogo de neumática, PDF online, estado 2016-08-17, © AVENTICS S.à r.l., reservado el derecho a modificaciones

Contador de preselección neumático (restar)

▶ 3 posiciones, 5 posiciones ▶ Conexión de aire comprimido entrada: M5 - Ø 4 ▶ conexión de aire comprimido salida: M5 - Ø 4

Fig. 1



00136833

P (1) = conexión de aire comprimido

Z = señal de conteo

Y = señal de reposición

A (2) = señal de salida

C = avellanado DIN 74-Af4

D = tecla de reposición

Incluido en el volumen de suministro:

2 tornillos con cabeza avellanada gota de sebo DIN 966 St M4 x 16

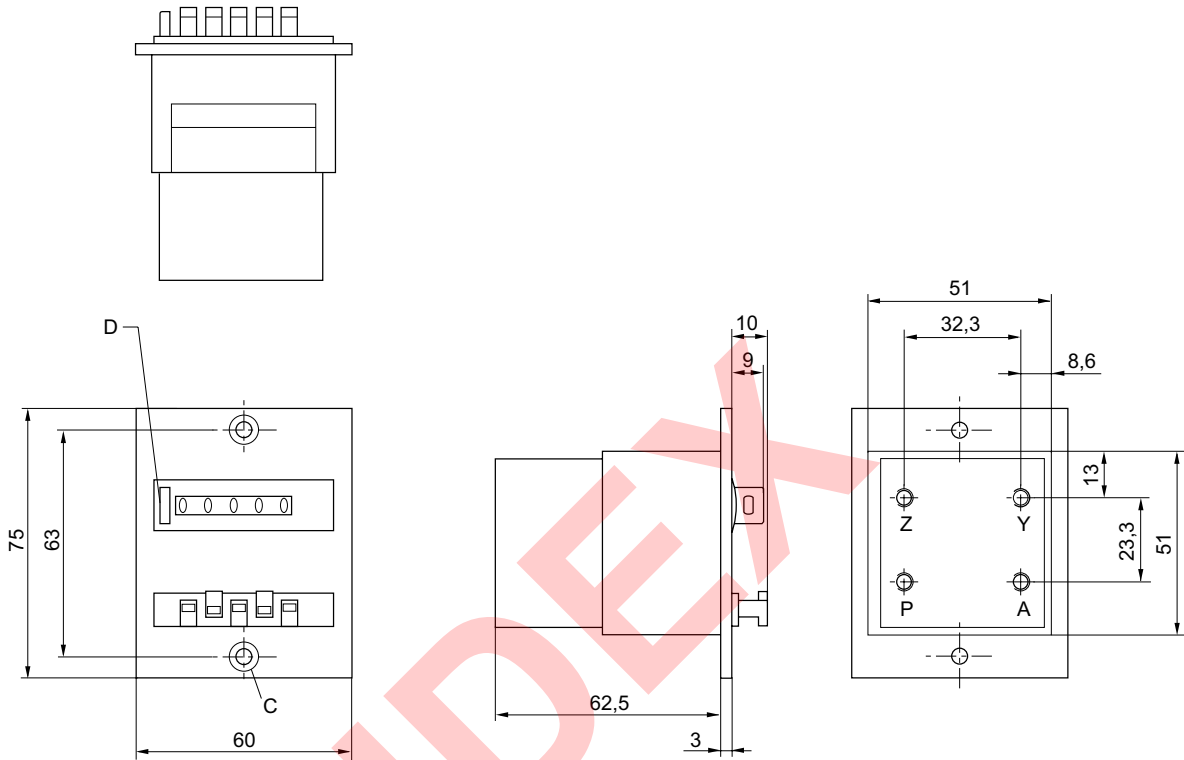
2 arandelas elásticas A4 DIN 124

2 tuercas hexagonales M4 DIN 934

Contador de preselección neumático (restar)

▶ 3 posiciones, 5 posiciones ▶ Conexión de aire comprimido entrada: M5 - Ø 4 ▶ conexión de aire comprimido salida: M5 - Ø 4

Fig. 2



00136834

P (1) = conexión de aire comprimido

Z = señal de conteo

Y = señal de reposición

A (2) = señal de salida

C = avellanado DIN 74-Af4

D = tecla de reposición

Incluido en el volumen de suministro:

2 tornillos con cabeza avellanada gota de sebo DIN 966 St M4 x 16

2 arandelas elásticas A4 DIN 124

2 tuercas hexagonales M4 DIN 934

Contador de adición neumático

▶ 6 posiciones ▶ Conexión de aire comprimido entrada: M5 - Ø 4



B0000209

Función lógica
 Presión de funcionamiento mín./máx.
 Temperatura ambiente mín./máx.
 Temperatura del medio mín./máx.
 Fluido
 Tamaño de partículas máx.
 Contenido de aceite del aire comprimido
 Posición de montaje

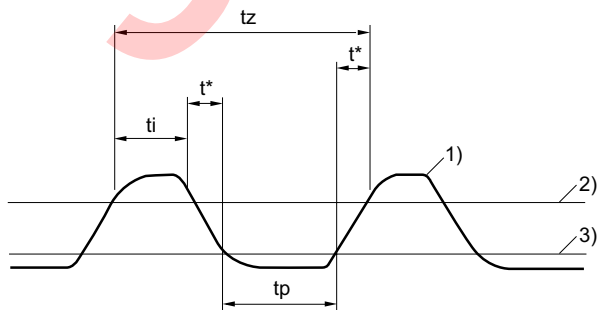
Contador neumático-mecánico, sumador
 2 bar / 8 bar
 +0 °C / +60 °C
 +0 °C / +60 °C
 Aire comprimido
 40 μm
 0 mg/m³ - 1 mg/m³
 Indiferente

Observaciones técnicas

- El punto de condensación de presión se debe situar como mínimo 15 °C por debajo de la temperatura ambiental y del medio, y debe ser como máx. de 3 °C.

	Indicador	Reposición	Conexión de aire comprimido	Duración de impulso		Duración de pausa		Peso	Fig.	N° de material
				Contar	Reponer	Contar	Reponer			
			entrada					[kg]		
	6 posiciones	Manual mediante pulsador, Neumática > 2 bar	M5	> 18 ms	> 180 ms	> 10 ms	> 50 ms	0,073	Fig. 1	0821304004
		Manual mediante pulsador, Neumática > 2 bar	Ø 4					0,073	Fig. 1	0821304005
		Manual mediante pulsador, Neumática > 2 bar	M5					0,075	Fig. 2	0821304018
		Neumática > 2 bar	M5					0,08	Fig. 3	0821304019

Frecuencia de conteo



00136841

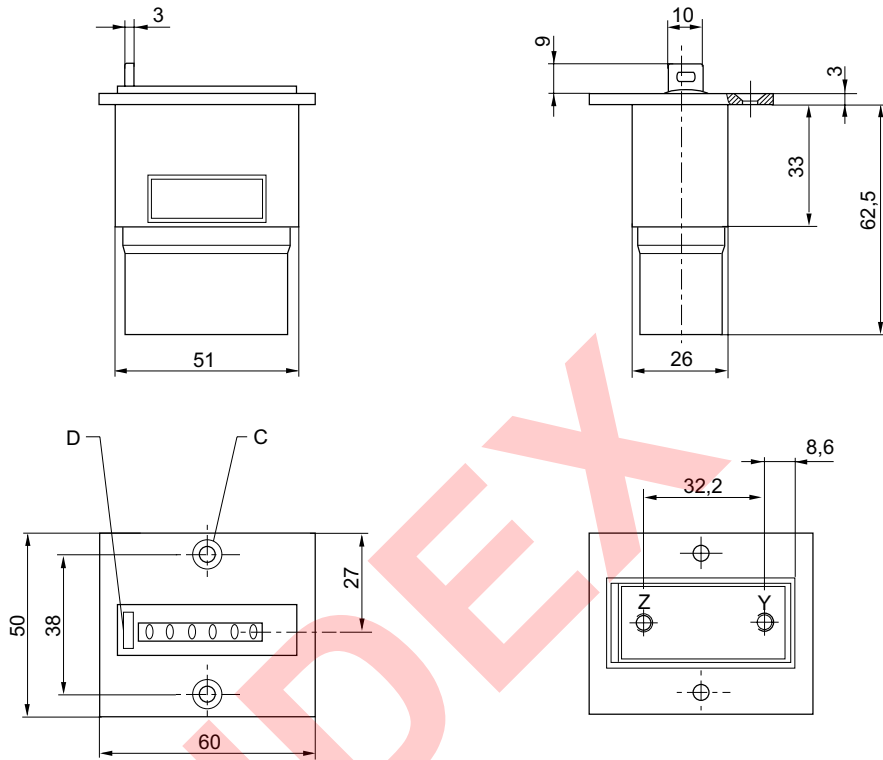
- Impulsos de conteo
 - Presión de reacción: -0,8 bar
 - Presión de desconexión: -0,15 bar
- ti = duración de impulso mín.
 tp = duración de pausa mín.
 tz = tiempo para el impulso de conteo = ti + tp + 2t*
 t* = en función de la presión y de la longitud de tubo (los valores deben determinarse)

Los números de material marcados en negrita están disponibles en stock en el almacén central de Alemania. Para información más detallada, véase la cesta de la compra
 Catálogo de neumática, PDF online, estado 2016-08-17, © AVENTICS S.à r.l., reservado el derecho a modificaciones

Contador de adición neumático

▶ 6 posiciones ▶ Conexión de aire comprimido entrada: M5 - Ø 4

Fig. 1



00136838

Z = señal de conteo
 Y = señal de reposición
 C = avellanado DIN 74-Af4
 D = tecla de reposición

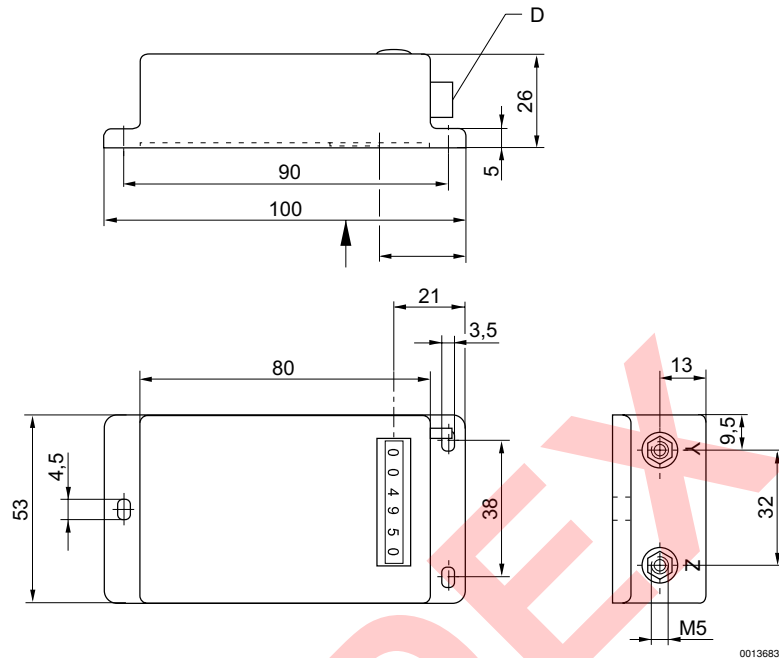
Incluido en el volumen de suministro:

- 2 tornillos con cabeza avellanada gota de sebo DIN 966 St M4 x 16
- 2 arandelas elásticas A4 DIN 127
- 2 tuercas hexagonales M4 DIN 934

Contador de adición neumático

▶ 6 posiciones ▶ Conexión de aire comprimido entrada: M5 - Ø 4

Fig. 2



Z = señal de conteo
 Y = señal de reposición
 D = tecla de reposición

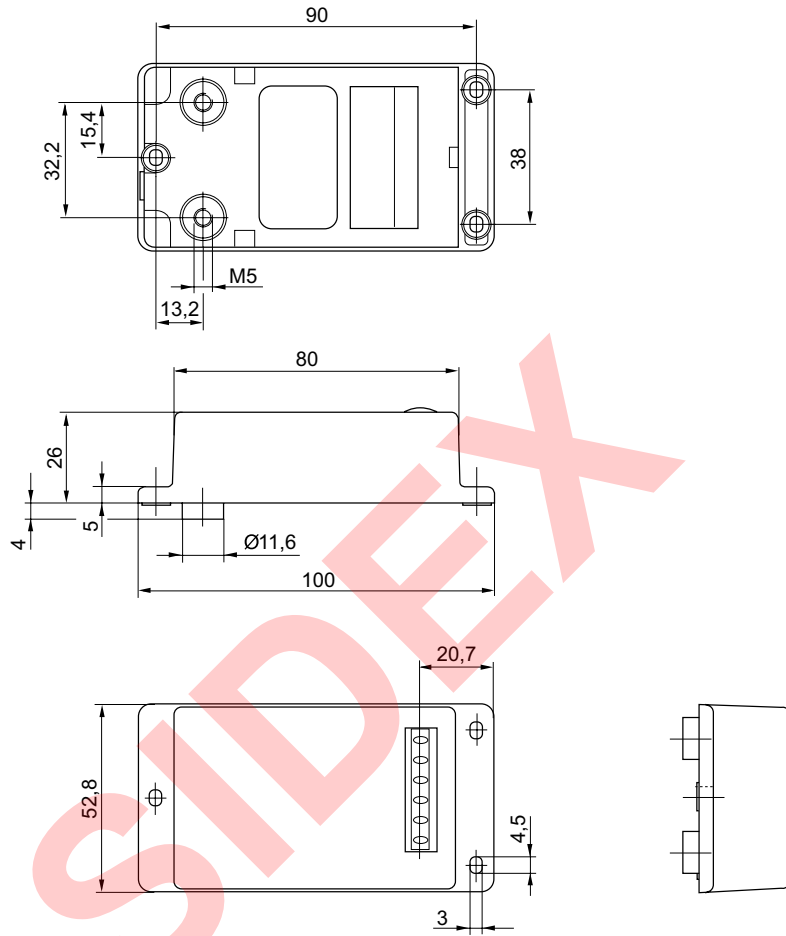
Incluido en el volumen de suministro:

- 2 tornillos con cabeza avellanada gota de sebo DIN 966 St M4 x 16
- 2 arandelas elásticas A4 DIN 127
- 2 tuercas hexagonales M4 DIN 934

Contador de adición neumático

▶ 6 posiciones ▶ Conexión de aire comprimido entrada: M5 - Ø 4

Fig. 3



00136840

Z = señal de conteo

Y = señal de reposición

Incluido en el volumen de suministro:

2 tornillos con cabeza avellanada gota de sebo DIN 966 St M4 x 16

2 arandelas elásticas A4 DIN 127

2 tuercas hexagonales M4 DIN 934

Contadores neumáticos
Accesorios
Tapa protectora, Válvulas lógicas


B0000405

N° de material	Tipo	Peso [kg]							
1823317006	para contador neumático 0 821 304 00., con interruptor llave	0,042							

Accesorios, Válvulas lógicas


B0000404

N° de material	Tipo	Peso [kg]	Obs.						
1823317008	Tapa protectora	0,047	1)						
1823317009	Tapa protectora	0,047	2)						

1) para temporizador neumático 0 820 215 11
 2) para contador de preselección neumático 0 821 304 0...

AVENTICS GmbH
Ulmer Straße 4
30880 Laatzen, GERMANY
Phone +49 511 2136-0
Fax +49 511 2136-269
www.aventics.com
info@aventics.com

AVENTICS 

Encontrará más direcciones en
www.aventics.com/contact

SIDEX

Utilice los productos AVENTICS representados exclusivamente en el ámbito industrial. Lea detenidamente y por completo la documentación del producto antes de utilizarlo. Tenga en cuenta las prescripciones y leyes vigentes del correspondiente país. Al integrar el producto en aplicaciones, tenga en cuenta las especificaciones del fabricante de la instalación sobre la aplicación segura de los productos. Los datos indicados sirven solo para describir el producto. De nuestras especificaciones no puede derivarse ninguna declaración sobre cierta composición o idoneidad para un cierto fin de empleo. Las especificaciones no liberan al usuario de las propias evaluaciones y verificaciones. Hay que tener en cuenta que los productos están sometidos a un proceso natural de desgaste y envejecimiento.

17-08-2016

En la portada se representa una configuración a modo de ejemplo. Por lo tanto, el producto entregado puede diferir de la representación. Modificaciones reservadas. © AVENTICS S.à r.l., también para el caso de solicitudes de derechos protegidos. Nos reservamos todas las capacidades dispositivas tales como derechos de copia y de cesión PDF online

AVENTICS®

Válvulas de caudal y de cierre ▶ Válvulas lógicas

Generador de impulsos neumático

Folleto de catálogo



Válvulas de caudal y de cierre ▶ Válvulas lógicas

Generador de impulsos neumático

Generador de impulsos neumático

▶ $Q_n = 50 \text{ l/min}$ ▶ Intervalo entre impulsos: 1 s - 1 min ▶ Conexión de aire comprimido
entrada: M5

3

SIDEX

Válvulas de caudal y de cierre ▶ Válvulas lógicas

Generador de impulsos neumático

▶ Qn = 50 l/min ▶ Intervalo entre impulsos: 1 s - 1 min ▶ Conexión de aire comprimido entrada: M5



B0000361

Presión de funcionamiento mín./máx.	2 bar / 6 bar
Temperatura ambiente mín./máx.	+0 °C / +60 °C
Temperatura del medio mín./máx.	+0 °C / +60 °C
Fluido	Aire comprimido
Tamaño de partículas máx.	40 µm
Contenido de aceite del aire comprimido	0 mg/m³ - 0,1 mg/m³
desviación de tiempo Máx.	-15%

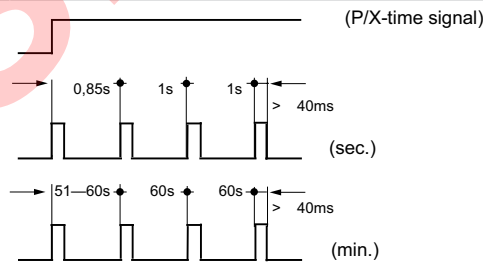
La máx. desviación de tiempo se aplica en la primera unidad de tiempo.

Observaciones técnicas

- Indicación: El producto sólo debe operarse con aire comprimido seco y no lubricado.
- El punto de condensación de presión se debe situar como mínimo 15 °C por debajo de la temperatura ambiental y del medio, y debe ser como máx. de 3 °C.

	Conexión de aire comprimido entrada	Qn	Presión de pilotaje mín./máx.	error de tiempo de ejecución	Intervalo entre impulsos	Peso	N° de material
		[l/min]	[bar]	[%]		[kg]	
	M5	50	2 / 6	±2,0	1 s	0,177	0820215115
				±0,5	1 min	0,179	0820215116

Secuencia de funcionamiento



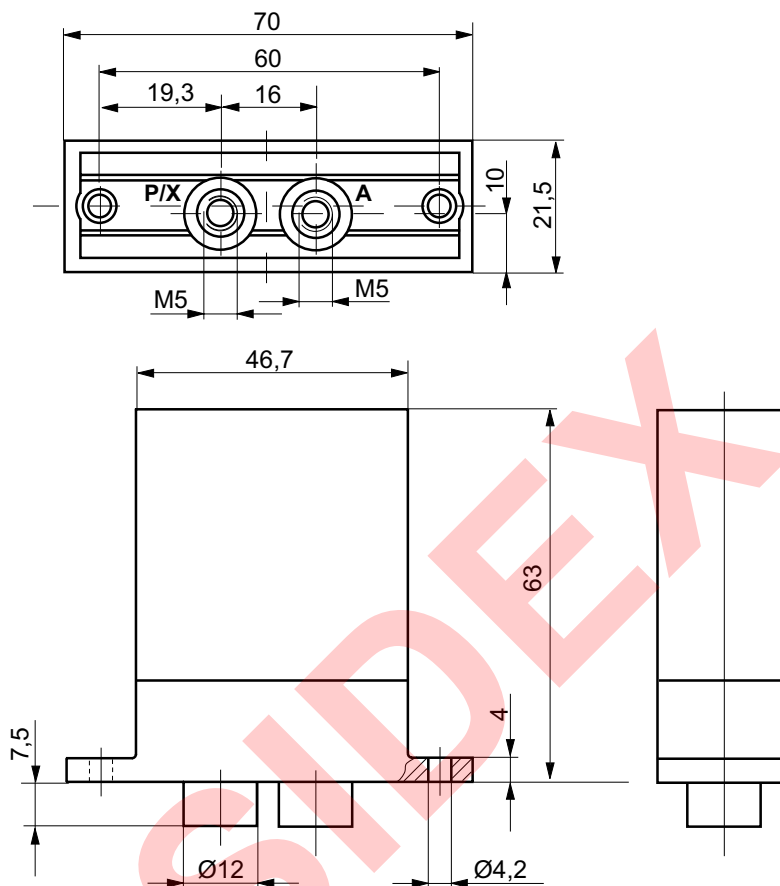
00132589

P/X time signal = señal de tiempo P/X
 sec. = duración de impulso 1 segundo
 min. = duración de impulso 1 minuto

En el suministro de aire en la entrada P/X, el generador de impulsos arranca y emite un impulso de aire comprimido por segundo o minuto.

Generador de impulsos neumático

 ▶ $Q_n = 50 \text{ l/min}$ ▶ Intervalo entre impulsos: 1 s - 1 min ▶ Conexión de aire comprimido entrada: M5

Dimensiones


00130533

!translate!P/X = entrada
A = conexión de salida

AVENTICS GmbH
Ulmer Straße 4
30880 Laatzen, GERMANY
Phone +49 511 2136-0
Fax +49 511 2136-269
www.aventics.com
info@aventics.com

AVENTICS 

Encontrará más direcciones en
www.aventics.com/contact

SIDEX

Utilice los productos AVENTICS representados exclusivamente en el ámbito industrial. Lea detenidamente y por completo la documentación del producto antes de utilizarlo. Tenga en cuenta las prescripciones y leyes vigentes del correspondiente país. Al integrar el producto en aplicaciones, tenga en cuenta las especificaciones del fabricante de la instalación sobre la aplicación segura de los productos. Los datos indicados sirven solo para describir el producto. De nuestras especificaciones no puede derivarse ninguna declaración sobre cierta composición o idoneidad para un cierto fin de empleo. Las especificaciones no liberan al usuario de las propias evaluaciones y verificaciones. Hay que tener en cuenta que los productos están sometidos a un proceso natural de desgaste y envejecimiento.

25-07-2016

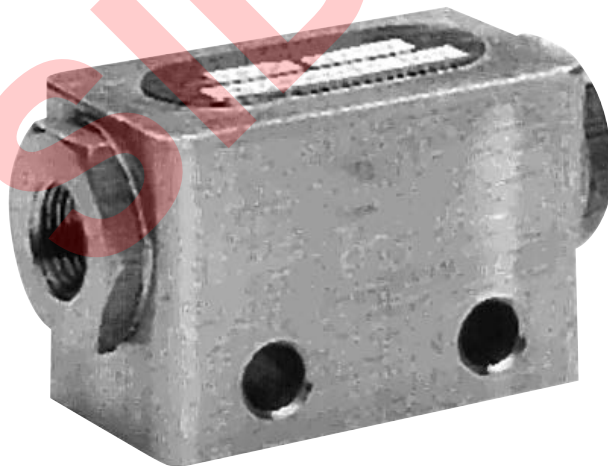
En la portada se representa una configuración a modo de ejemplo. Por lo tanto, el producto entregado puede diferir de la representación. Modificaciones reservadas. © AVENTICS S.à r.l., también para el caso de solicitudes de derechos protegidos. Nos reservamos todas las capacidades dispositivas tales como derechos de copia y de cesión PDF online

AVENTICS®

Válvulas de caudal y de cierre ▶ Válvulas lógicas

Válvulas selectoras (OR)

Folleto de catálogo



Válvulas de caudal y de cierre ▶ Válvulas lógicas

Válvulas selectoras (OR)


Válvula selectora (OR)

▶ Conexión de aire comprimido entrada: M5 - G 1/4 ▶ conexión de aire comprimido salida: M5 - G 1/4

3



Válvula selectora (OR)

▶ Qn = 80 - 6100 l/min ▶ Conexión tubo ▶ Conexión de aire comprimido entrada: M5 - G 1 ▶ conexión de aire comprimido salida: M5 - G 1

5

SIDEX

Válvulas de caudal y de cierre ▶ Válvulas lógicas

Válvula selectora (OR)

▶ Conexión de aire comprimido entrada: M5 - G 1/4 ▶ conexión de aire comprimido salida: M5 - G 1/4



P354_200

Tipo	válvula de asiento
Principio de obturación	hermetizante suave
Presión de funcionamiento mín./máx.	Véase la tabla más abajo
Temperatura ambiente mín./máx.	-20 °C / +70 °C
Temperatura del medio mín./máx.	-20 °C / +70 °C
Fluido	Aire comprimido
Tamaño de partículas máx.	5 µm
Contenido de aceite del aire comprimido	0 mg/m³ - 1 mg/m³

Materiales:

Carcasa	Aluminio
Juntas	Caucho de acrilnitrilo butadieno
Casquillo roscado	Aluminio

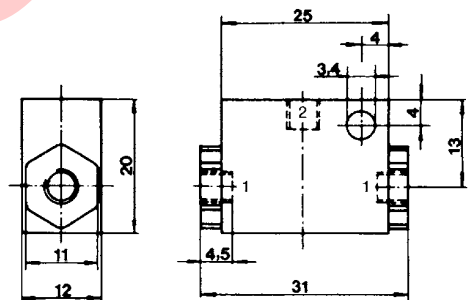
Observaciones técnicas

- El punto de condensación de presión se debe situar como mínimo 15 °C por debajo de la temperatura ambiental y del medio, y debe ser como máx. de 3 °C.
- El contenido de aceite del aire comprimido debe permanecer constante durante toda la vida útil.
- Utilice sólo aceites permitidos por AVENTICS, véase capítulo "Información técnica".

	Conexión de aire comprimido		Anchura nominal	Presión de servicio mín./máx.	Peso	Fig.	N° de material
	entrada	salida					
				[bar]	[kg]		
	M5	M5	2	1 / 10	0,015	Fig. 1	5342000000
	G 1/8	G 1/8	4	0,5 / 10	0,12	Fig. 2	5342010100
	Ø6x1	Ø6x1	4	0,5 / 10	0,12	Fig. 3	5342010200
	G 1/4	G 1/4	5	0,3 / 10	0,13	Fig. 4	5340170100

Caudal nominal Qn a 6 bar y Δp = 1 bar

Fig. 1



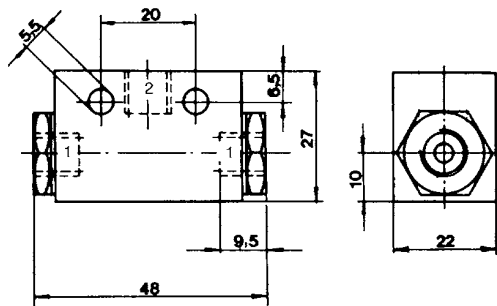
D534_200_a

Los números de material marcados en negrita están disponibles en stock en el almacén central de Alemania. Para información más detallada, véase la cesta de la compra
 Catálogo de neumática, PDF online, estado 2016-07-25, © AVENTICS S.à r.l., reservado el derecho a modificaciones

Válvula selectora (OR)

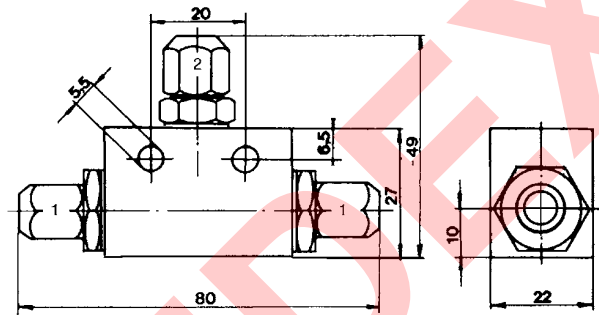
▶ Conexión de aire comprimido entrada: M5 - G 1/4 ▶ conexión de aire comprimido salida: M5 - G 1/4

Fig. 2



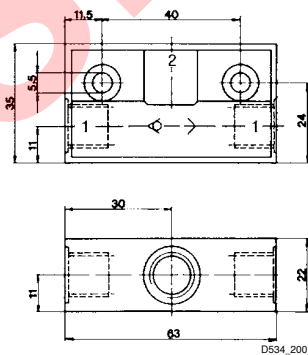
D534_200_b

Fig. 3



D534_200_c

Fig. 4



D534_200_d

Válvulas de caudal y de cierre ▶ Válvulas lógicas

Válvula selectora (OR)

▶ Qn = 80 - 6100 l/min ▶ Conexión tubo ▶ Conexión de aire comprimido entrada: M5 - G 1 ▶ conexión de aire comprimido salida: M5 - G 1



00108480

Tipo	válvula de asiento
Función lógica	Válvula selectora (OR)
Principio de obturación	hermetizante suave
Presión de funcionamiento mín./máx.	1 bar / 10 bar
Temperatura ambiente mín./máx.	+0 °C / +80 °C
Temperatura del medio mín./máx.	+0 °C / +80 °C
Fluido	Aire comprimido
Tamaño de partículas máx.	5 µm
Contenido de aceite del aire comprimido	0 mg/m³ - 1 mg/m³

Materiales:

Juntas

Caucho de acrilnitrilo butadieno

Observaciones técnicas

- El punto de condensación de presión se debe situar como mínimo 15 °C por debajo de la temperatura ambiental y del medio, y debe ser como máx. de 3 °C.
- El contenido de aceite del aire comprimido debe permanecer constante durante toda la vida útil.
- Utilice sólo aceites permitidos por AVENTICS, véase capítulo "Información técnica".

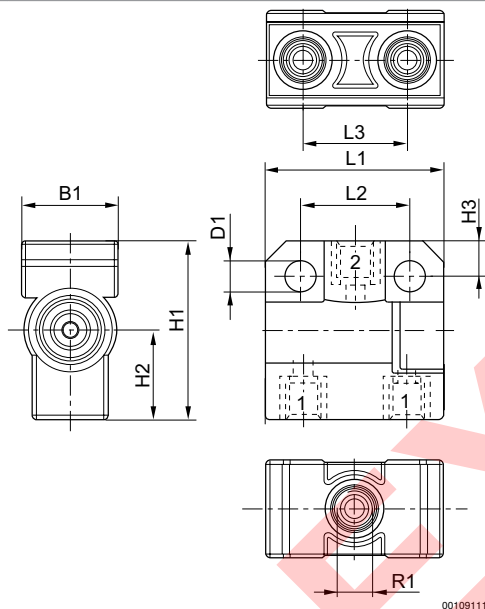
	Conexión de aire comprimido		Qn	Peso	Fig.	Obs.	N° de material
	entrada	salida					
			[l/min]	[kg]			
	M5	M5	80	0,011	Fig. 1	1); 3)	0821000004
	G 1/8	G 1/8	640	0,038	Fig. 2	2); 4)	0821000002
	G 1/4	G 1/4	1550	0,12	Fig. 2	2); 4)	0821000003
	G 3/8	G 3/8	2150	0,4	Fig. 3	2); 5)	0821000010
	G 1/2	G 1/2	2300	0,36	Fig. 3	2); 5)	0821000011
	G 3/4	G 3/4	4800	0,51	Fig. 4	2); 5)	0821000014
	G 1	G 1	6100	0,46	Fig. 4	2); 5)	0821000015

- 1) Material carcasa: Poliamida
 2) Material carcasa: Aluminio
 3) Material Casquillo roscado: Latón
 4) Material Casquillo roscado: Aluminio; Acero
 5) Material Casquillo roscado: Aluminio
 Caudal nominal Qn a 6 bar y Δp = 1 bar

Válvula selectora (OR)

▶ Qn = 80 - 6100 l/min ▶ Conexión tubo ▶ Conexión de aire comprimido entrada: M5 - G 1 ▶ conexión de aire comprimido salida: M5 - G 1

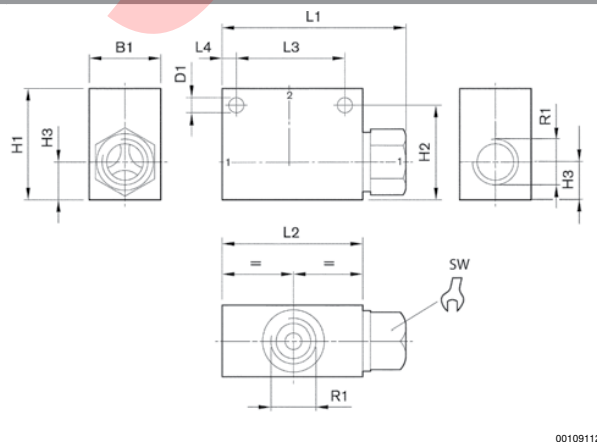
Fig. 1



N° de material	R1	D1	L1	L2	L3	L4	H1	H2	H3	B1	SW	*
0821000004	M5	4,3	26	16	15	-	26	13	5	14	-	5
N° de material	Peso kg											
0821000004	0,011											

* = profundidad de rosca

Fig. 2



N° de material	R1	D1	L1	L2	L3	L4	H1	H2	H3	B1	SW	*
0821000002	G 1/8	4,3	42	32	25	3,5	25	21	8,5	16	14	8
0821000003	G 1/4	5,5	67,5	55	38	8,5	36,2	30,2	13,2	25	22	12

Los números de material marcados en negrita están disponibles en stock en el almacén central de Alemania. Para información más detallada, véase la cesta de la compra
 Catálogo de neumática, PDF online, estado 2016-07-25, © AVENTICS S.à r.l., reservado el derecho a modificaciones

Válvulas de caudal y de cierre ▶ Válvulas lógicas

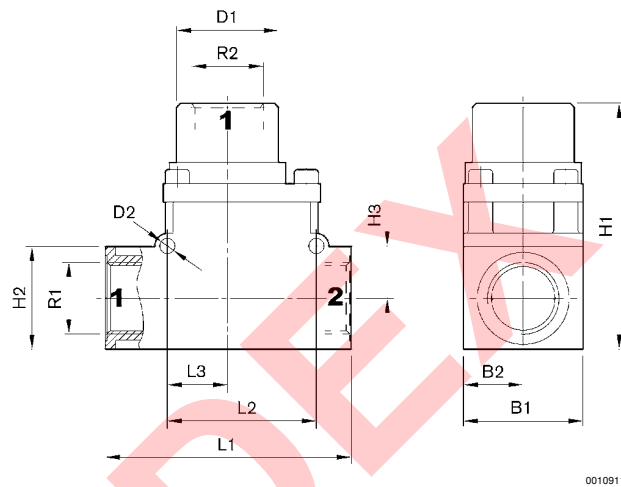
Válvula selectora (OR)

▶ Qn = 80 - 6100 l/min ▶ Conexión tubo ▶ Conexión de aire comprimido entrada: M5 - G 1 ▶ conexión de aire comprimido salida: M5 - G 1

N° de material	Peso kg												
0821000002	0,038												
0821000003	0,12												

* = profundidad de rosca

Fig. 3

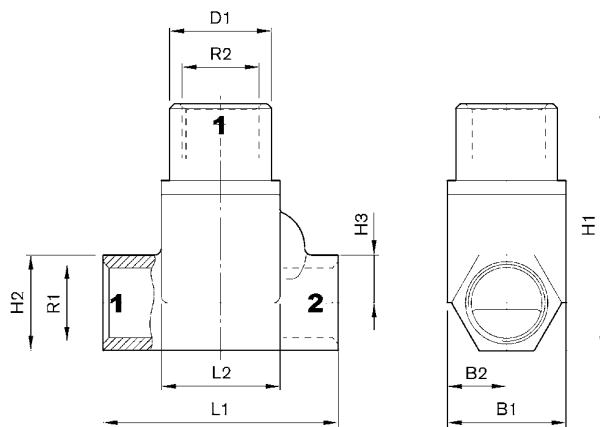


00109113

N° de material	R1	R2	D1	D2	L1	L2	L3	H1	H2	H3	B1	B2
0821000010	G 3/8	G 3/8	34	4,5	72	44	18	72	30	15	35	17,5
0821000011	G 1/2	G 1/2	34	4,5	72	44	18	72	30	15	35	17,5

N° de material	Peso kg											
0821000010	0,4											
0821000011	0,36											

Fig. 4



00109116

Los números de material marcados en negrita están disponibles en stock en el almacén central de Alemania. Para información más detallada, véase la cesta de la compra
 Catálogo de neumática, PDF online, estado 2016-07-25, © AVENTICS S.à r.l., reservado el derecho a modificaciones

Válvula selectora (OR)

▶ Qn = 80 - 6100 l/min ▶ Conexión tubo ▶ Conexión de aire comprimido entrada: M5 - G 1 ▶ conexión de aire comprimido salida: M5 - G 1

N° de material	R1	R2	D1	D2	L1	L2	L3	H1	H2	H3	B1	B2
0821000014	G 3/4	G 3/4	44	-	100	51	-	107	41	20,5	50	25
0821000015	G 1	G 1	44	-	100	51	-	107	41	20,5	50	25

N° de material	Peso kg											
0821000014	0,51											
0821000015	0,46											

SIDEX

AVENTICS GmbH
Ulmer Straße 4
30880 Laatzen, GERMANY
Phone +49 511 2136-0
Fax +49 511 2136-269
www.aventics.com
info@aventics.com

AVENTICS 

Encontrará más direcciones en
www.aventics.com/contact

SIDEX

Utilice los productos AVENTICS representados exclusivamente en el ámbito industrial. Lea detenidamente y por completo la documentación del producto antes de utilizarlo. Tenga en cuenta las prescripciones y leyes vigentes del correspondiente país. Al integrar el producto en aplicaciones, tenga en cuenta las especificaciones del fabricante de la instalación sobre la aplicación segura de los productos. Los datos indicados sirven solo para describir el producto. De nuestras especificaciones no puede derivarse ninguna declaración sobre cierta composición o idoneidad para un cierto fin de empleo. Las especificaciones no liberan al usuario de las propias evaluaciones y verificaciones. Hay que tener en cuenta que los productos están sometidos a un proceso natural de desgaste y envejecimiento.

25-07-2016

En la portada se representa una configuración a modo de ejemplo. Por lo tanto, el producto entregado puede diferir de la representación. Modificaciones reservadas. © AVENTICS S.à r.l., también para el caso de solicitudes de derechos protegidos. Nos reservamos todas las capacidades dispositivas tales como derechos de copia y de cesión PDF online