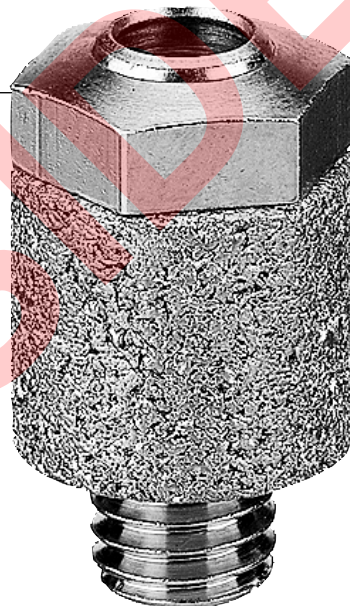


AVENTICS®

Válvulas de caudal y de cierre ▶ Válvulas estranguladora

Serie CH02

Folleto de catálogo



Válvulas de caudal y de cierre ▶ Válvulas estranguladora

Serie CH02

Válvula estranguladora, Serie CH02

▶ Qn = 200 - 4100 l/min ▶ Válvula estranguladora con silenciador ▶ rosca exterior

3



Válvula estranguladora, Serie CH02

▶ Qn = 475 - 3000 l/min ▶ Estrangulador enroscable ▶ rosca exterior

4

SIDEX

Válvulas de caudal y de cierre ▶ Válvulas estranguladora

Válvula estranguladora, Serie CH02

▶ Qn = 200 - 4100 l/min ▶ Válvula estranguladora con silenciador ▶ rosca exterior



00108473

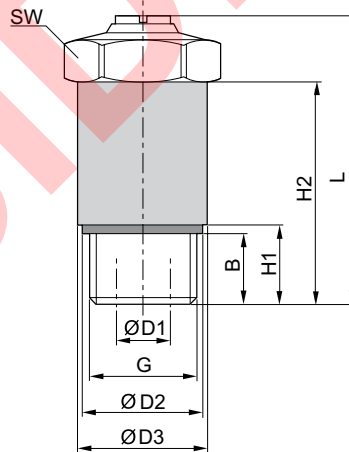
Presión de funcionamiento mín./máx. 0 bar / 10 bar
 Temperatura ambiente mín./máx. -25 °C / +80 °C
 Temperatura del medio mín./máx. -25 °C / +80 °C
 Fluido Aire comprimido

Materiales:
 Juntas Caucho de acrílnitrilo butadieno
 tornillo de estrangulación Latón, niquelado
 Silenciadores Acero inoxidable

	Orificio 1	Qn [l/min]	Par de apriete para silenciador máx. [Nm]	Peso	N° de material
				[kg]	
	M5	200	1	0,005	0821201101
	G 1/8	700	3	0,025	0821201102
	G 1/4	1700	8	0,045	0821201103
	G 3/8	3100	13	0,08	0821201104
	G 1/2	4100	16	0,135	0821201105

Caudal nominal Qn a 6 bar y Δp = 1 bar

Dimensiones



00128135

N° de material	Orificio G	Ø D1	Ø D2	Ø D3	H1	H2	B	L 1)	SW	Peso kg
0821201101	M5	2	7,7	9	3,8	12	12	16,6	8	0,005
0821201102	G 1/8	4	13	16	7	24	5,5	31,5	13	0,025
0821201103	G 1/4	6,5	17,9	20	10	30	8	37,5	17	0,045
0821201104	G 3/8	8,5	21,8	25	10	35	8	45	19	0,08
0821201105	G 1/2	12	26,5	30	12	42	10	52	24	0,135

1) Máx.

Los números de material marcados en negrita están disponibles en stock en el almacén central de Alemania. Para información más detallada, véase la cesta de la compra
 Catálogo de neumática, PDF online, estado 2017-03-01, © AVENTICS S.à r.l., reservado el derecho a modificaciones

Válvula estranguladora, Serie CH02

▶ Qn = 475 - 3000 l/min ▶ Estrangulador enroscable ▶ rosca exterior



00108472

Presión de funcionamiento mín/máx

0 bar / 16 bar

Temperatura ambiente mín./máx.

+0 °C / +100 °C

Temperatura del medio mín./máx.

+0 °C / +100 °C

Fluido

Aire comprimido

Materiales:

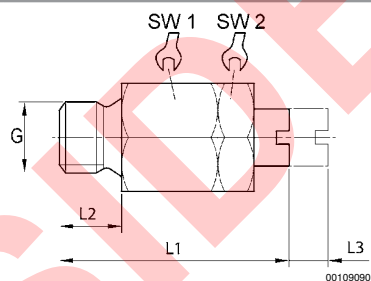
Carcasa

Latón, galvanizado

	Orificio 1	Qn	Peso	N° de material
		[l/min]	[kg]	
	G 1/8	475	0,035	0821201001
	G 1/4	750	0,045	0821201002
	G 1/2	3000	0,17	0821201003

Caudal nominal Qn a 6 bar y Δp = 1 bar

Dimensiones



N° de material	Orificio G	L1	L2	L3	SW1	SW2	Peso kg						
0821201001	G 1/8	34	8	5	13	13	0,035						
0821201002	G 1/4	33	8	6,5	17	14	0,045						
0821201003	G 1/2	50	10	8	27	22	0,17						

Los números de material marcados en negrita están disponibles en stock en el almacén central de Alemania. Para información más detallada, véase la cesta de la compra
 Catálogo de neumática, PDF online, estado 2017-03-01, © AVENTICS S.à r.l., reservado el derecho a modificaciones

AVENTICS GmbH
Ulmer Straße 4
30880 Laatzen, GERMANY
Phone +49 511 2136-0
Fax +49 511 2136-269
www.aventics.com
info@aventics.com

AVENTICS 

Encontrará más direcciones en
www.aventics.com/contact

SIDEX

Utilice los productos AVENTICS representados exclusivamente en el ámbito industrial. Lea detenidamente y por completo la documentación del producto antes de utilizarlo. Tenga en cuenta las prescripciones y leyes vigentes del correspondiente país. Al integrar el producto en aplicaciones, tenga en cuenta las especificaciones del fabricante de la instalación sobre la aplicación segura de los productos. Los datos indicados sirven solo para describir el producto. De nuestras especificaciones no puede derivarse ninguna declaración sobre cierta composición o idoneidad para un cierto fin de empleo. Las especificaciones no liberan al usuario de las propias evaluaciones y verificaciones. Hay que tener en cuenta que los productos están sometidos a un proceso natural de desgaste y envejecimiento.

01-03-2017

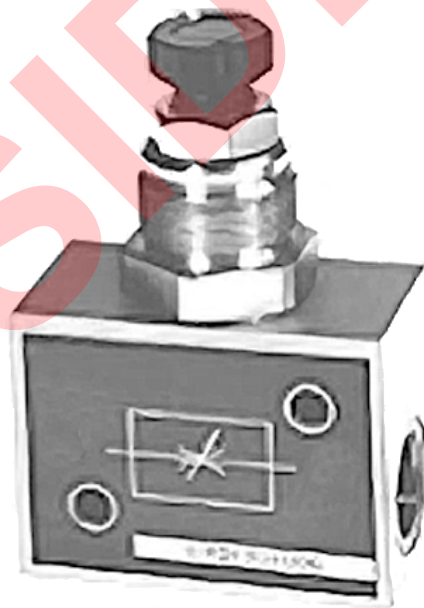
En la portada se representa una configuración a modo de ejemplo. Por lo tanto, el producto entregado puede diferir de la representación. Modificaciones reservadas. © AVENTICS S.à r.l., también para el caso de solicitudes de derechos protegidos. Nos reservamos todas las capacidades dispositivas tales como derechos de copia y de cesión PDF online

AVENTICS®

Válvulas de caudal y de cierre ▶ Válvulas estranguladora




Serie CH01

Folleto de catálogo



Válvulas de caudal y de cierre ▶ Válvulas estranguladora

Serie CH01

	Serie CH01 ▶ Qn = 38 - 2800 l/min ▶ Rosca interior - Rosca interior	3
Accesorios		
	Caperuza protectora	5
	Tuerca hexagonal para montaje en panel	5

Válvulas de caudal y de cierre ▶ Válvulas estranguladora

Serie CH01

▶ Qn = 38 - 2800 l/min ▶ Rosca interior - Rosca interior



IM0045748

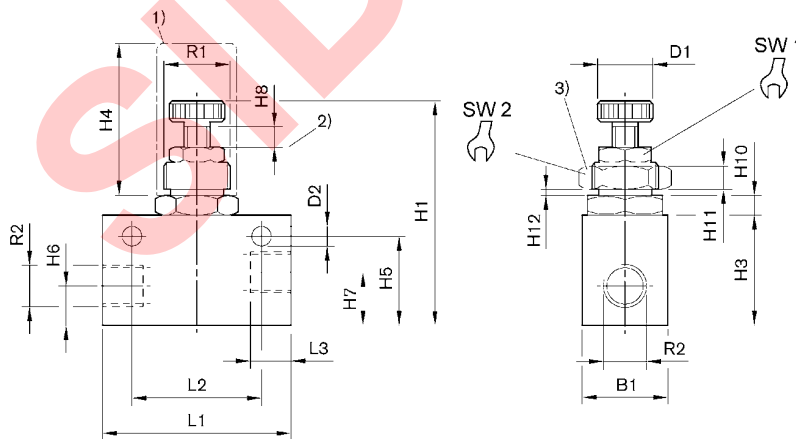
Presión de funcionamiento mín./máx. 0 bar / 10 bar
 Temperatura ambiente mín./máx. +0°C / +80°C
 Temperatura del medio mín./máx. +0°C / +80°C
 Fluido Aire comprimido

Materiales:
 Carcasa Aluminio, anodizado
 Juntas Caucho de acrílnitrilo butadieno
 tornillo de estrangulación Acero, galvanizado

	Orificio 1	Orificio 2	Agujero de estrangulación	Qn	Peso	Fig.	N° de material
			[mm]	[l/min]	[kg]		
	G 1/8	G 1/8	1	38	0,035	Fig. 1	0821201010
	G 1/8	G 1/8	2	140	0,035	Fig. 1	0821201004
	G 1/4	G 1/4	4	700	0,045	Fig. 1	0821201011
	G 1/2	G 1/2	8,5	2800	0,17	Fig. 2	0821201006

Caudal nominal Qn a 6 bar y Δp = 1 bar

Fig. 1



00109092

1) caperuza protectora 2) carrera de ajuste del estrangulador 3) tuerca para el montaje en el panel

N° de material	Orificio G	R1	R2	B1	D1	D2	H1	H3	H4	H5	H6
0821201010	G 1/8	M12x1	G 1/8	16	9,8	4,5	56	20	35	16,5	8
0821201004	G 1/8	M12x1	G 1/8	16	9,8	4,5	56	20	35	16,5	8
0821201011	G 1/4	M20x1,5	G 1/4	25	15	5,5	70	32	40	26	11

Los números de material marcados en negrita están disponibles en stock en el almacén central de Alemania. Para información más detallada, véase la cesta de la compra

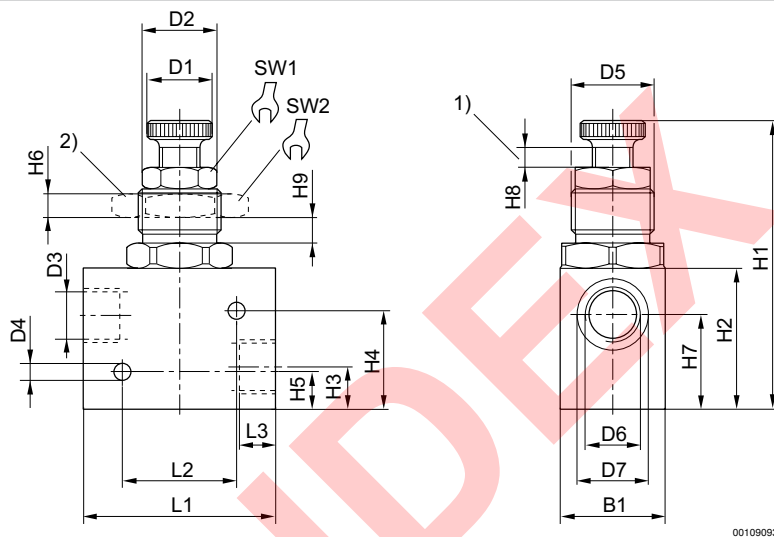
Catálogo de neumática, PDF online, estado 2016-11-22, © AVENTICS S.à r.l., reservado el derecho a modificaciones

Serie CH01

▶ Qn = 38 - 2800 l/min ▶ Rosca interior - Rosca interior

N° de material	H7	H8	H10	H11	H12	L1	L2	L3	SW1	SW2	Cantidad de suministro Unidades	Peso kg
0821201010	8	4	4,2	4	0	35	25	8	10	17	1	0,035
0821201004	8	4	4,2	4	0	35	25	8	10	17	1	0,035
0821201011	15	5	5,5	6	0	55	38	12	13	24	1	0,045

Fig. 2



1) ajuste del estrangulador 2) tuerca para el montaje en el panel

N° de material	Orificio G	D1	D2	D3	D4	D5	D6	D7	B1	H1	H2	H3
0821201006	G 1/2	27	27,5	19	6,5	M32x1,5	G1/2	27	40	120	50	17

N° de material	H4	H5	H6	H7	H8	H9	L1	L2	L3	SW1	SW2	Cantidad de suministro Unidades
0821201006	40,5	15,5	9	38	8	9	75,3	45	14	24	46	1

N° de material	Peso kg
0821201006	0,17

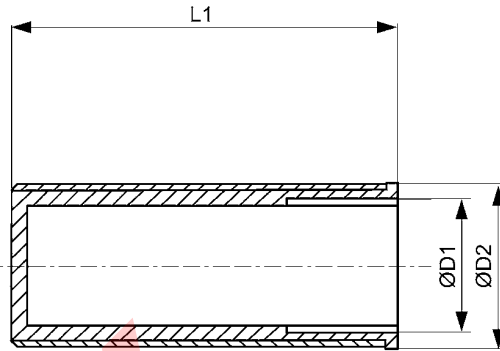
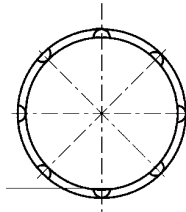
Válvulas de caudal y de cierre ▶ Válvulas estranguladora

Serie CH01
Accesorios

Caperuza protectora



00127829



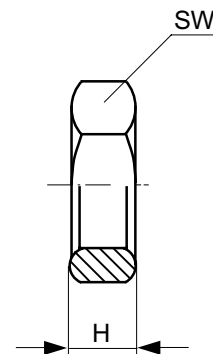
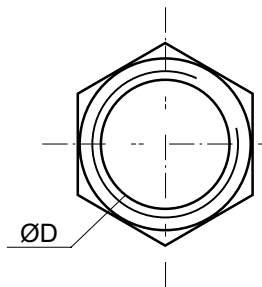
00131487

N° de material	Ø D1	Ø D2	L1	Peso [kg]	Cantidad de suministro [Unidades]								
1823317003	M12x1	15	35	0,002	10								
1823317002	M20x1,5	24	40	0,004	10								

Tuerca hexagonal para montaje en panel



00127830



00131488

N° de material	Ø D	H	SW	Cantidad de suministro [Unidades]									
1823300009	M20x1,5	6	24	10									
1823300010	M32x1,5	9	46	5									

Los números de material marcados en negrita están disponibles en stock en el almacén central de Alemania. Para información más detallada, véase la cesta de la compra
Catálogo de neumática, PDF online, estado 2016-11-22, © AVENTICS S.à r.l., reservado el derecho a modificaciones

AVENTICS GmbH
Ulmer Straße 4
30880 Laatzen, GERMANY
Phone +49 511 2136-0
Fax +49 511 2136-269
www.aventics.com
info@aventics.com

AVENTICS 

Encontrará más direcciones en
www.aventics.com/contact

SIDEX

Utilice los productos AVENTICS representados exclusivamente en el ámbito industrial. Lea detenidamente y por completo la documentación del producto antes de utilizarlo. Tenga en cuenta las prescripciones y leyes vigentes del correspondiente país. Al integrar el producto en aplicaciones, tenga en cuenta las especificaciones del fabricante de la instalación sobre la aplicación segura de los productos. Los datos indicados sirven solo para describir el producto. De nuestras especificaciones no puede derivarse ninguna declaración sobre cierta composición o idoneidad para un cierto fin de empleo. Las especificaciones no liberan al usuario de las propias evaluaciones y verificaciones. Hay que tener en cuenta que los productos están sometidos a un proceso natural de desgaste y envejecimiento.

22-11-2016

En la portada se representa una configuración a modo de ejemplo. Por lo tanto, el producto entregado puede diferir de la representación. Modificaciones reservadas. © AVENTICS S.à r.l., también para el caso de solicitudes de derechos protegidos. Nos reservamos todas las capacidades dispositivas tales como derechos de copia y de cesión PDF online