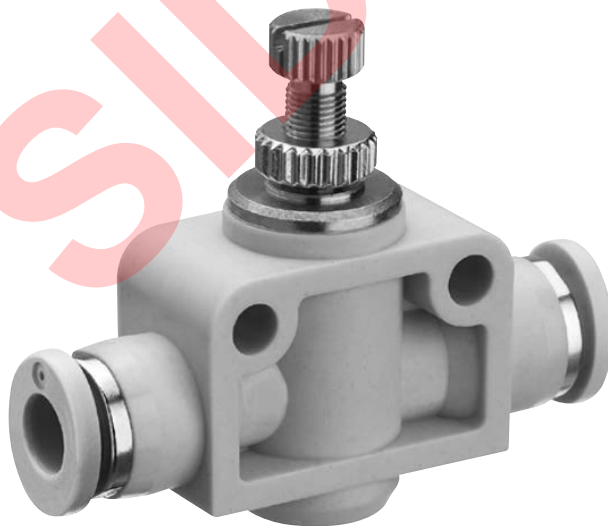


# AVENTICS®

Válvulas de caudal y de cierre ▶ Válvulas estranguladoras antirretorno






## Serie CC01

Folleto de catálogo



Válvulas de caudal y de cierre ▶ Válvulas estranguladoras antirretorno

**Serie CC01**

	Serie CC01 ▶ Qn = 32 - 5600 l/min ▶ Sentido del estrangulador: 1 → 2 ▶ Rosca interior - Rosca interior	3
	Serie CC01 ▶ Qn = 60 - 875 l/min ▶ Sentido del estrangulador: 1 → 2 ▶ Racor instantáneo - Racor instantáneo	7
	Serie CC01 ▶ Qn = 100 - 1650 l/min ▶ Sentido del estrangulador: 1 → 2 ▶ Rosca interior - Rosca interior	9
<b>Accesorios</b>		
	Caperuza protectora	10
	Tuerca hexagonal para montaje en panel	10

Los números de material marcados en negrita están disponibles en stock en el almacén central de Alemania. Para información más detallada, véase la cesta de la compra  
 Catálogo de neumática, PDF online, estado 2016-10-11, © AVENTICS S.à r.l., reservado el derecho a modificaciones

## Válvulas de caudal y de cierre ▶ Válvulas estranguladoras antirretorno

### Serie CC01

▶ Qn = 32 - 5600 l/min ▶ Sentido del estrangulador: 1 → 2 ▶ Rosca interior - Rosca interior



00108479\_1

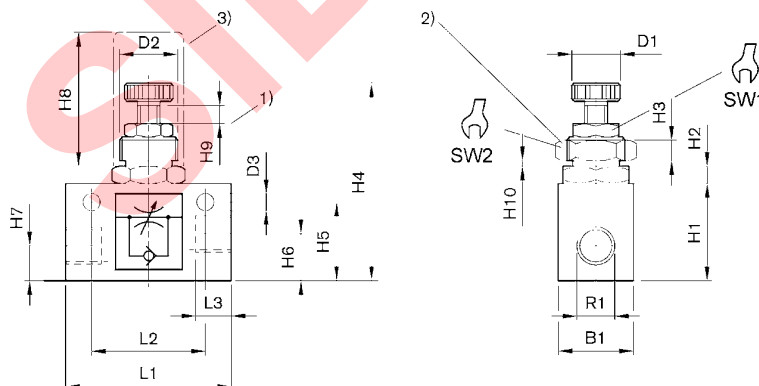
Presión de funcionamiento mín./máx 0,5 bar / 10 bar  
 Temperatura ambiente mín./máx. +0°C / +80°C  
 Temperatura del medio mín./máx. +0°C / +80°C  
 Fluido Aire comprimido

Materiales:  
 Carcasa Aluminio, anodizado  
 tornillo de estrangulación Acero, galvanizado  
 Junta Caucho de acrílnitrilo butadieno

	Orificio 1	Orificio 2	Agujero de estrangulación Ø	Qn	Peso	Fig.	N° de material
				1 → 2	[kg]		
			[mm]	[l/min]			
	G 1/8	G 1/8	1	32	0,04	Fig. 1	<b>0821200009</b>
	G 1/8	G 1/8	2	130	0,04	Fig. 1	<b>0821200008</b>
	G 1/4	G 1/4	4	550	0,15	Fig. 1	<b>0821200005</b>
	G 3/8	G 3/8	9	1600	0,26	Fig. 2	<b>0821200014</b>
	G 1/2	G 1/2	8,5	2750	0,67	Fig. 3	<b>0821200003</b>
	G 3/4	G 3/4	17,5	5400	0,64	Fig. 4	<b>0821200015</b>
	G 1	G 1	17,5	5600	0,64	Fig. 4	<b>0821200016</b>

Caudal nominal Qn a 6 bar y Δp = 1 bar

Fig. 1



00109106

- 1) gama de regulación
- 2) tuerca para el montaje en el panel
- 3) caperuza protectora

N° de material	Orificio G	R1	B1	D1	D2	D3	H1	H2	H3	H4	H5	H6
<b>0821200009</b>	G 1/8	G 1/8	16	10	M12x1	4,5	20	4	4	56	16,5	8
<b>0821200008</b>	G 1/8	G 1/8	16	10	M12x1	4,5	20	4	4	56	16,5	8
<b>0821200005</b>	G 1/4	G 1/4	25	13	M20x1,5	5,5	32	5,5	6	70	26	15

N° de material	H7	H8	H9	H10	L1	L2	L3	SW1	SW2	Peso kg
<b>0821200009</b>	8	35	4	3,5	35	25	8	10	17	0,04

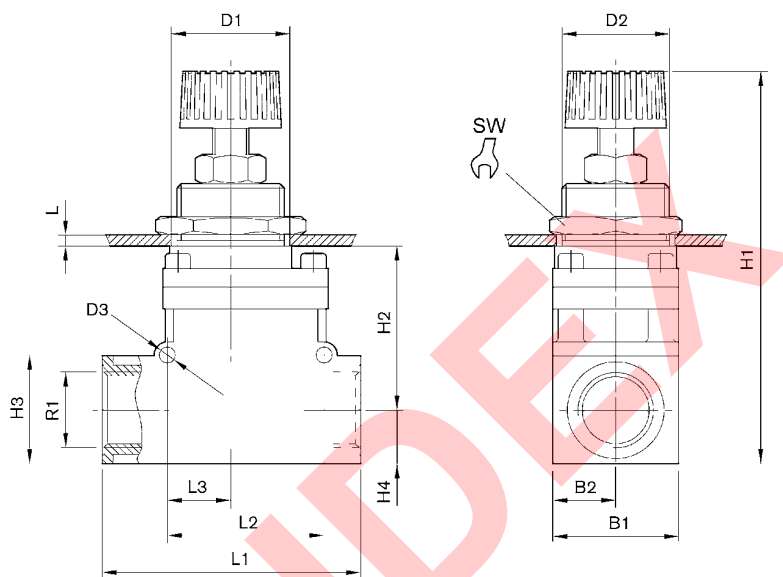
Los números de material marcados en negrita están disponibles en stock en el almacén central de Alemania. Para información más detallada, véase la cesta de la compra  
 Catálogo de neumática, PDF online, estado 2016-10-11, © AVENTICS S.à r.l., reservado el derecho a modificaciones

**Serie CC01**

▶ Qn = 32 - 5600 l/min ▶ Sentido del estrangulador: 1 → 2 ▶ Rosca interior - Rosca interior

N° de material	H7	H8	H9	H10	L1	L2	L3	SW1	SW2	Peso kg		
<b>0821200008</b>	8	35	4	3,5	35	25	8	10	17	0,04		
<b>0821200005</b>	11	40	5	3,5	55	38	12	13	24	0,15		

Fig. 2



00109108

N° de material	Orificio G	R1	B1	B2	D1	D2	D3	H1	H2	H3	H4	L 1)
<b>0821200014</b>	G 3/8	G 3/8	35	17,5	30,5	30	4,5	102-109	46	30	15	12

N° de material	L1	L2	L3	SW	Peso kg							
<b>0821200014</b>	72	44	18	36	0,26							

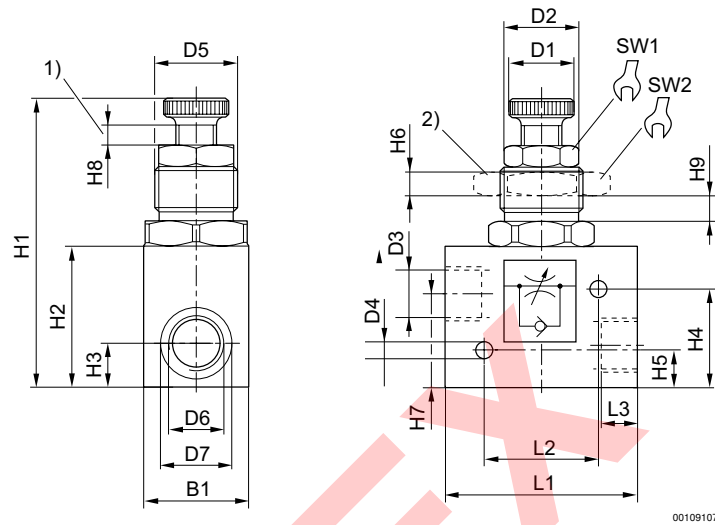
1) Máx.

Válvulas de caudal y de cierre ▶ Válvulas estranguladoras antirretorno

**Serie CC01**

▶ Qn = 32 - 5600 l/min ▶ Sentido del estrangulador: 1 → 2 ▶ Rosca interior - Rosca interior

Fig. 3



- 1) gama de regulación
- 2) tuerca para el montaje en el panel

00109107

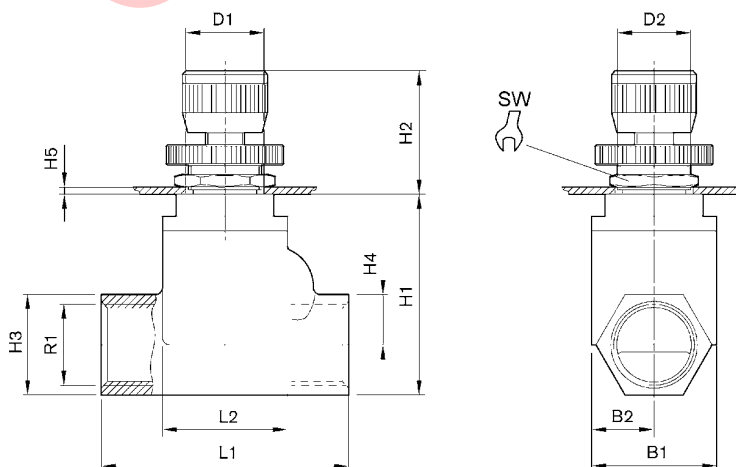
N° de material	Orificio G	D1	D2	D3	D4	D5	D6	D7	B1	H1	H2	H3
<b>0821200003</b>	G 1/2	27	27,5	19	6,5	M32x1,5	G1/2	27	40	120	50	17

N° de material	H4	H5	H6	H7	H8	H9	L1	L2	L3	SW1	SW2	Peso kg
<b>0821200003</b>	40,5	15,5	9	38	8	9	75,3	45	14	24	46	0,67

1) Máx.

Fig. 4



00109110

Los números de material marcados en negrita están disponibles en stock en el almacén central de Alemania. Para información más detallada, véase la cesta de la compra  
 Catálogo de neumática, PDF online, estado 2016-10-11, © AVENTICS S.à r.l., reservado el derecho a modificaciones

**Serie CC01**
**▶ Qn = 32 - 5600 l/min ▶ Sentido del estrangulador: 1 → 2 ▶ Rosca interior - Rosca interior**

N° de material	Orificio G	R1	B1	B2	D1	D2	H1	H2	H3	H4	H5 1)	L1
<b>0821200015</b>	G 3/4	G 3/4	50	25	30,5	30	82	47-57,5	41	20,5	6	100
<b>0821200016</b>	G 1	G 1	50	25	30,5	30	82	47-57,5	41	20,5	6	100

N° de material	L2	SW	Peso kg									
<b>0821200015</b>	51	36	0,64									
<b>0821200016</b>	51	36	0,64									

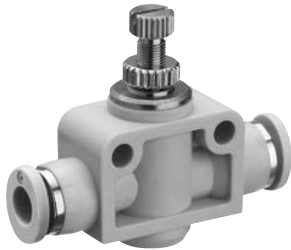
1) Máx.



Válvulas de caudal y de cierre ▶ Válvulas estranguladoras antirretorno

**Serie CC01**

▶ Qn = 60 - 875 l/min ▶ Sentido del estrangulador: 1 → 2 ▶ Racor instantáneo - Racor instantáneo



00117377

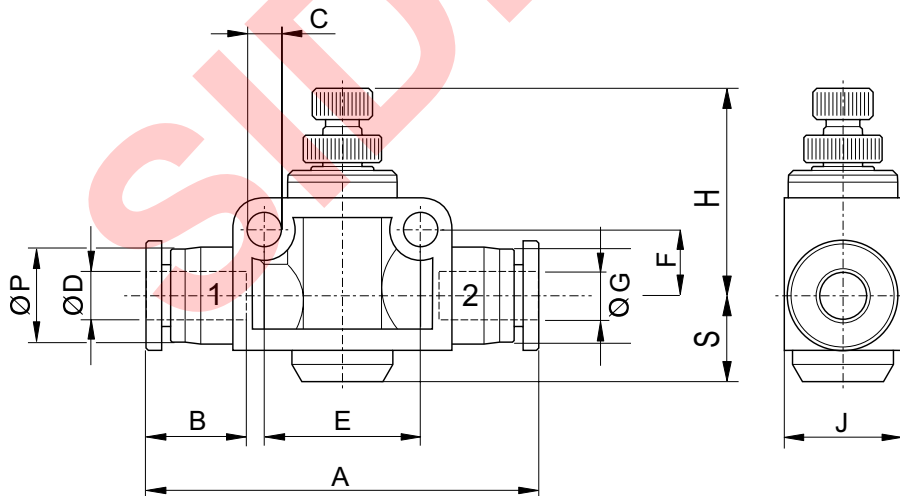
Presión de funcionamiento mín./máx. 0,5 bar / 10 bar  
 Temperatura ambiente mín./máx. +0°C / +60°C  
 Temperatura del medio mín./máx. +0°C / +60°C  
 Fluido Aire comprimido

Materiales:  
 Carcasa polibutilenotereftalato  
 tornillo de estrangulación Latón, niquelado  
 Junta Caucho de acrilnitrilo butadieno

	Orificio 1	Orificio 2	Qn 1 → 2 [l/min]	Peso [kg]	Cantidad de suministro [Unidades]	N° de material
	Ø 4	Ø 4	60	0,013	5	<b>R412005454</b>
	Ø 6	Ø 6	135	0,028	5	<b>R412005455</b>
	Ø 8	Ø 8	200	0,041	5	<b>R412005456</b>
	Ø 10	Ø 10	550	0,069	2	<b>R412005457</b>
	Ø 12	Ø 12	875	0,114	2	<b>R412005458</b>

Caudal nominal Qn a 6 bar y Δp = 1 bar

**Dimensiones**



00117434

N° de material	Orificio G	Ø D	A	B	Ø C	E	F	H	J	Ø P	S	Cantidad de suministro Unidades
<b>R412005454</b>	Ø 4	4	38,4	14	3,2	14	6,5	20	11	10	6,5	5
<b>R412005455</b>	Ø 6	6	47,2	15,2	4,3	20	8,5	27	15	12,4	11	5
<b>R412005456</b>	Ø 8	8	51,8	17,2	4,3	22	9,5	28,5	18	14,4	12	5
<b>R412005457</b>	Ø 10	10	59,6	18,9	4,3	26	11	34	21	17,6	12	2
<b>R412005458</b>	Ø 12	12	71,4	21,2	4,3	32	13	33,5	28	21	16	2

Los números de material marcados en negrita están disponibles en stock en el almacén central de Alemania. Para información más detallada, véase la cesta de la compra  
 Catálogo de neumática, PDF online, estado 2016-10-11, © AVENTICS S.à r.l., reservado el derecho a modificaciones

**Serie CC01**

▶ Qn = 60 - 875 l/min ▶ Sentido del estrangulador: 1 → 2 ▶ Racor instantáneo - Racor instantáneo

N° de material	Peso kg											
<b>R412005454</b>	0,013											
<b>R412005455</b>	0,028											
<b>R412005456</b>	0,041											
<b>R412005457</b>	0,069											
<b>R412005458</b>	0,114											

SIDEX



Válvulas de caudal y de cierre ▶ Válvulas estranguladoras antirretorno

**Serie CC01**

▶ Qn = 100 - 1650 l/min ▶ Sentido del estrangulador: 1 → 2 ▶ Rosca interior - Rosca interior



00136283

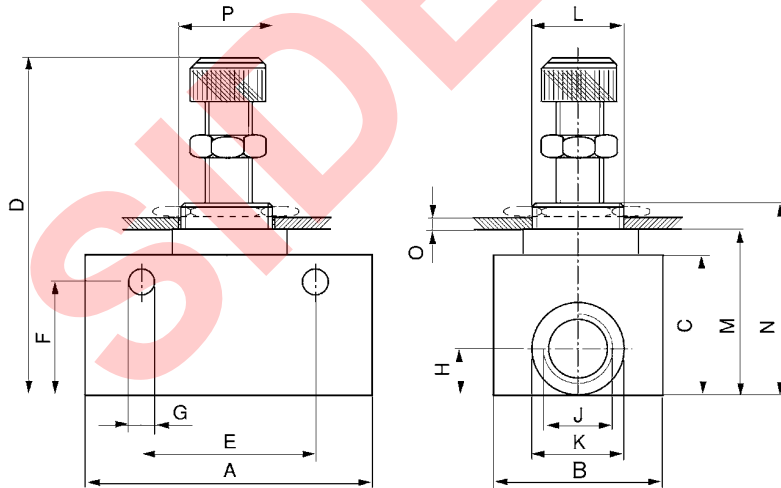
Presión de funcionamiento mín./máx. 0,5 bar / 10 bar  
 Temperatura ambiente mín./máx. +0°C / +80°C  
 Temperatura del medio mín./máx. +0°C / +80°C  
 Fluido Aire comprimido

Materiales:  
 Carcasa Aluminio, anodizado  
 Junta Caucho de acrílnitrilo butadieno

	Orificio 1	Orificio 2	Qn 1 → 2 [l/min]	Peso [kg]	N° de material
	M5	M5	130	0,05	<b>5341120000</b>
	G 1/8	G 1/8	100	0,05	<b>5341121100</b>
	G 1/4	G 1/4	500	0,07	<b>5341122100</b>
	G 3/8	G 3/8	1300	0,08	<b>5341123100</b>
	G 1/2	G 1/2	1650	0,09	<b>5341124100</b>

Caudal nominal Qn a 6 bar y Δp = 1 bar

**Dimensiones**



D534\_112

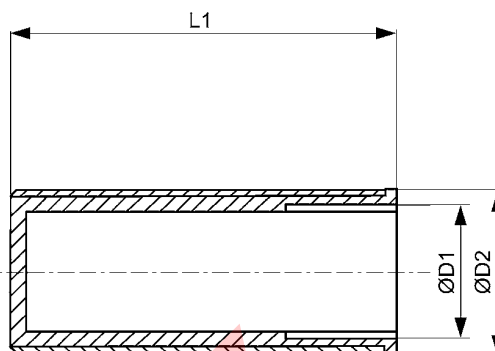
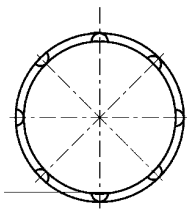
N° de material	Orificio G	J	A	B	C	D	E	F	Ø G	H	Ø K
<b>5341120000</b>	M5	M5	26	14	16	40-45	18	12,5	4,4	6	8,7
<b>5341121100</b>	G 1/8	G 1/8	32	16	22	44-56	24	18	4,3	10	14,4
<b>5341122100</b>	G 1/4	G 1/4	55	25	32	66-74	35	25	6,4	12	19,5
<b>5341123100</b>	G 3/8	G 3/8	58	30	40	78-93	44	33	6,6	14	23
<b>5341124100</b>	G 1/2	G 1/2	68	30	40	77-92	50	33	6,4	14	27,5

N° de material	L	M	N	O	Ø P	Peso kg
<b>5341120000</b>	M10x1	20	26	2	10,5	0,05
<b>5341121100</b>	M12x1	26	33,6	2	12,5	0,05
<b>5341122100</b>	M20x1,5	37,8	47,9	3	20,5	0,07
<b>5341123100</b>	M24x1,5	47	57	3	25	0,08
<b>5341124100</b>	M24x1,5	47	57	3	25	0,09

Los números de material marcados en negrita están disponibles en stock en el almacén central de Alemania. Para información más detallada, véase la cesta de la compra  
 Catálogo de neumática, PDF online, estado 2016-10-11, © AVENTICS S.à r.l., reservado el derecho a modificaciones

**Serie CC01**
**Accesorios**
**Caperuza protectora**


00127829

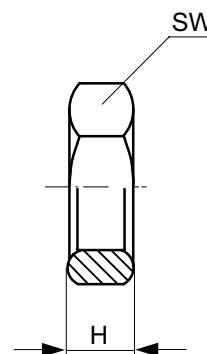
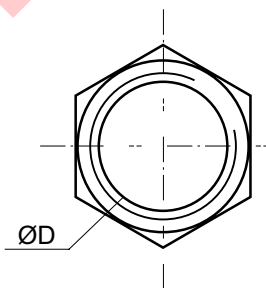


00131487

N° de material	Ø D1	Ø D2	L1	Peso [kg]	Cantidad de pedido [Unidades]								
1823317003	M12x1	15	35	0,002	10								
1823317002	M20x1,5	24	40	0,004	10								

**Tuerca hexagonal para montaje en panel**


00127830



00131488

N° de material	Ø D	H	SW	Cantidad de pedido [Unidades]									
1823300009	M20x1,5	6	24	10									
1823300010	M32x1,5	9	46	5									

Los números de material marcados en negra están disponibles en stock en el almacén central de Alemania. Para información más detallada, véase la cesta de la compra  
 Catálogo de neumática, PDF online, estado 2016-10-11, © AVENTICS S.à r.l., reservado el derecho a modificaciones

AVENTICS GmbH  
Ulmer Straße 4  
30880 Laatzen, GERMANY  
Phone +49 511 2136-0  
Fax +49 511 2136-269  
www.aventics.com  
info@aventics.com

**AVENTICS** 

Encontrará más direcciones en  
[www.aventics.com/contact](http://www.aventics.com/contact)

**SIDEX**

Utilice los productos AVENTICS representados exclusivamente en el ámbito industrial. Lea detenidamente y por completo la documentación del producto antes de utilizarlo. Tenga en cuenta las prescripciones y leyes vigentes del correspondiente país. Al integrar el producto en aplicaciones, tenga en cuenta las especificaciones del fabricante de la instalación sobre la aplicación segura de los productos. Los datos indicados sirven solo para describir el producto. De nuestras especificaciones no puede derivarse ninguna declaración sobre cierta composición o idoneidad para un cierto fin de empleo. Las especificaciones no liberan al usuario de las propias evaluaciones y verificaciones. Hay que tener en cuenta que los productos están sometidos a un proceso natural de desgaste y envejecimiento.

11-10-2016

En la portada se representa una configuración a modo de ejemplo. Por lo tanto, el producto entregado puede diferir de la representación. Modificaciones reservadas. © AVENTICS S.à r.l., también para el caso de solicitudes de derechos protegidos. Nos reservamos todas las capacidades dispositivas tales como derechos de copia y de cesión PDF online

# AVENTICS®

Válvulas de caudal y de cierre ▶ Válvulas estranguladoras antirretorno

## Serie 344, resistente a los ácidos

Folleto de catálogo



Válvulas de caudal y de cierre ▶ Válvulas estranguladoras antirretorno

**Serie 344, resistente a los ácidos**



Válvula estranguladora antirretorno, Serie 344  
▶ resistente a los ácidos ▶ Qn = 280 - 16000 l/min

SIDEX

Válvulas de caudal y de cierre ▶ Válvulas estranguladoras antirretorno

**Válvula estranguladora antirretorno, Serie 344**

▶ resistente a los ácidos ▶ Qn = 280 - 16000 l/min



P344\_100

Presión de funcionamiento mín./máx.  
 Temperatura ambiente mín./máx.  
 Temperatura del medio mín./máx.  
 Fluido

0 bar / 16 bar  
 -20 °C / +120 °C  
 -20 °C / +120 °C  
 Aire comprimido  
 Aceite

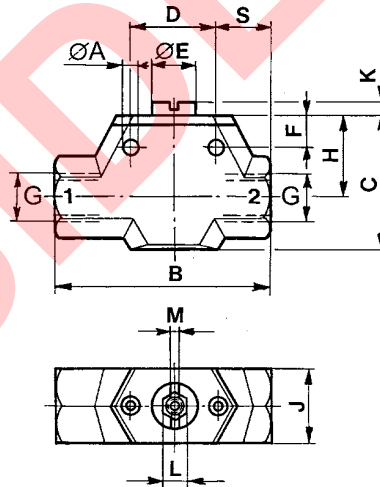
Materiales:

Carcasa  
 Junta

acero inoxidable, resistente a los ácidos  
 Caucho fluorado

	Orificio 1	Qn	Valor C	Peso	N° de material
		2 → 1			
		[l/min]	[l/(s*bar)]	[kg]	
	G 1/8	280	0,65	0,13	2992344110
	G 1/4	1040	2,19	0,22	2992344120
	G 3/8	1960	2,77	0,55	2992344125
	G 1/2	5250	7,23	1	2992344130
	G 3/4	11340	16,4	2,2	2992344140
	G 1	16000	32,5	3,6	2992344150

**Dimensiones**



D344\_018

N° de material	Orificio G	B	C	D	E	F	ØA	H	J	K	L	M
2992344110	G 1/8	46	29	20	9	9	4,5	19	17	1,5	-	1,5
2992344120	G 1/4	61	38	20	9	11	5,5	23	20	3,5	-	1,5
2992344125	G 3/8	80	55	30	14	13,5	5,5	31	27	9	-	1,5
2992344130	G 1/2	104	65	40	18	16,5	6,5	39,5	34	4	10	-
2992344140	G 3/4	142	87	50	28	21,5	8,5	51,5	42	9	10	-
2992344150	G 1	167	103	60	34	26	8,5	62	52	10,5	10	-

N° de material	S	Peso kg										
2992344110	12	0,13										
2992344120	15	0,22										
2992344125	19	0,55										

Los números de material marcados en negrita están disponibles en stock en el almacén central de Alemania. Para información más detallada, véase la cesta de la compra  
 Catálogo de neumática, PDF online, estado 2016-07-25, © AVENTICS S.à r.l., reservado el derecho a modificaciones

Válvulas de caudal y de cierre ▶ Válvulas estranguladoras antirretorno

**Válvula estranguladora antirretorno, Serie 344**

▶ resistente a los ácidos ▶ Qn = 280 - 16000 l/min

N° de material	S	Peso kg										
2992344130	24	1										
2992344140	30	2,2										
2992344150	32	3,6										

SIDEX

Los números de material marcados en negrita están disponibles en stock en el almacén central de Alemania. Para información más detallada, véase la cesta de la compra  
 Catálogo de neumática, PDF online, estado 2016-07-25, © AVENTICS S.à r.l., reservado el derecho a modificaciones

AVENTICS GmbH  
Ulmer Straße 4  
30880 Laatzen, GERMANY  
Phone +49 511 2136-0  
Fax +49 511 2136-269  
www.aventics.com  
info@aventics.com

**AVENTICS** 

Encontrará más direcciones en  
[www.aventics.com/contact](http://www.aventics.com/contact)

**SIDEX**

Utilice los productos AVENTICS representados exclusivamente en el ámbito industrial. Lea detenidamente y por completo la documentación del producto antes de utilizarlo. Tenga en cuenta las prescripciones y leyes vigentes del correspondiente país. Al integrar el producto en aplicaciones, tenga en cuenta las especificaciones del fabricante de la instalación sobre la aplicación segura de los productos. Los datos indicados sirven solo para describir el producto. De nuestras especificaciones no puede derivarse ninguna declaración sobre cierta composición o idoneidad para un cierto fin de empleo. Las especificaciones no liberan al usuario de las propias evaluaciones y verificaciones. Hay que tener en cuenta que los productos están sometidos a un proceso natural de desgaste y envejecimiento.

25-07-2016

En la portada se representa una configuración a modo de ejemplo. Por lo tanto, el producto entregado puede diferir de la representación. Modificaciones reservadas. © AVENTICS S.à r.l., también para el caso de solicitudes de derechos protegidos. Nos reservamos todas las capacidades dispositivas tales como derechos de copia y de cesión PDF online



# AVENTICS®

Válvulas de caudal y de cierre ▶ Válvulas estranguladoras antirretorno

## Serie CC04

Folleto de catálogo



Válvulas de caudal y de cierre ▶ Válvulas estranguladoras antirretorno  
**Serie CC04**

**Racor instantáneo / rosca exterior / con tornillo de ranura**


Válvula estranguladora antirretorno, Serie CC04  
 ▶ Qn = 70 - 1850 l/min ▶ Sentido del estrangulador: 2 → 1 ▶ estrangulación (de aire de salida) ▶ Racor instantáneo - rosca exterior

3



Válvula estranguladora antirretorno, Serie CC04  
 ▶ Qn = 70 - 1950 l/min ▶ Sentido del estrangulador: 1 → 2 ▶ estrangulamiento del aire de entrada ▶ Racor instantáneo - rosca exterior

7

**Racor instantáneo / casquillo enchufable / con tornillo de ranura**


Válvula estranguladora antirretorno, Serie CC04  
 ▶ Qn = 95 - 540 l/min ▶ Sentido del estrangulador: 2 → 1 ▶ estrangulación (de aire de salida) ▶ Racor instantáneo - casquillo enchufable

11



Válvula estranguladora antirretorno, Serie CC04  
 ▶ Qn = 95 - 540 l/min ▶ Sentido del estrangulador: 1 → 2 ▶ estrangulamiento del aire de entrada ▶ Racor instantáneo - casquillo enchufable

12

## Válvulas de caudal y de cierre ▶ Válvulas estranguladoras antirretorno

### Válvula estranguladora antirretorno, Serie CC04

▶ Qn = 70 - 1850 l/min ▶ Sentido del estrangulador: 2 → 1 ▶ estrangulación (de aire de salida) ▶ Racor instantáneo - rosca exterior



16400

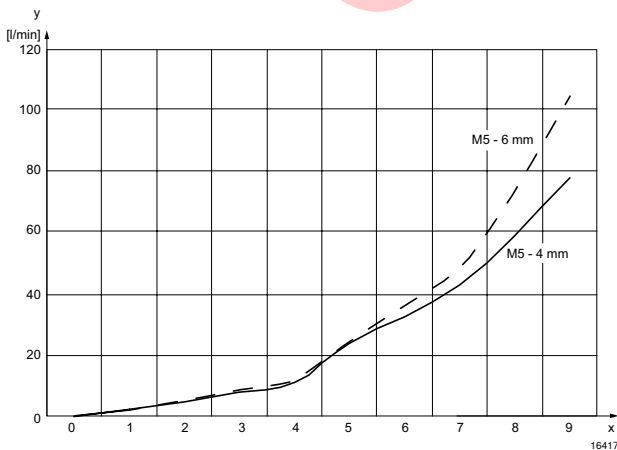
Presión de funcionamiento mín/máx 0,5 bar / 10 bar  
 Temperatura ambiente mín./máx. +0°C / +60°C  
 Temperatura del medio mín./máx. +0°C / +60°C  
 Fluido Aire comprimido

Materiales:  
 Carcasa Poliamida  
 Junta Caucho de acrilnitrilo butadieno  
 Orificio Latón, niquelado

	Orificio 1	Orificio 2	Agujero de estrangulación Ø	Qn	Peso	Fig.	N° de material
				2 → 1	[kg]		
			[mm]	[l/min]			
	Ø 4	M5	2	70	0,005	Fig. 1	<b>R412010564</b>
	Ø 6	M5	2	110	0,005	Fig. 1	<b>R412010565</b>
	Ø 4	G 1/8	3,5	150	0,017	Fig. 2	<b>R412010568</b>
	Ø 6	G 1/8	3,5	390	0,018	Fig. 2	<b>R412010569</b>
	Ø 8	G 1/8	3,5	470	0,019	Fig. 2	<b>R412010570</b>
	Ø 6	G 1/4	4,5	390	0,035	Fig. 3	<b>R412010571</b>
	Ø 8	G 1/4	4,5	490	0,036	Fig. 3	<b>R412010572</b>
	Ø 10	G 1/4	4,5	520	0,039	Fig. 3	<b>R412010573</b>
	Ø 8	G 3/8	6,6	860	0,035	Fig. 4	<b>R412010574</b>
	Ø 10	G 3/8	6,6	900	0,036	Fig. 4	<b>R412010575</b>
	Ø 12	G 3/8	6,6	960	0,039	Fig. 4	<b>R412010576</b>
	Ø 10	G 1/2	6,6	1530	0,045	Fig. 5	<b>R412010577</b>
Ø 12	G 1/2	6,6	1850	0,049	Fig. 5	<b>R412010578</b>	

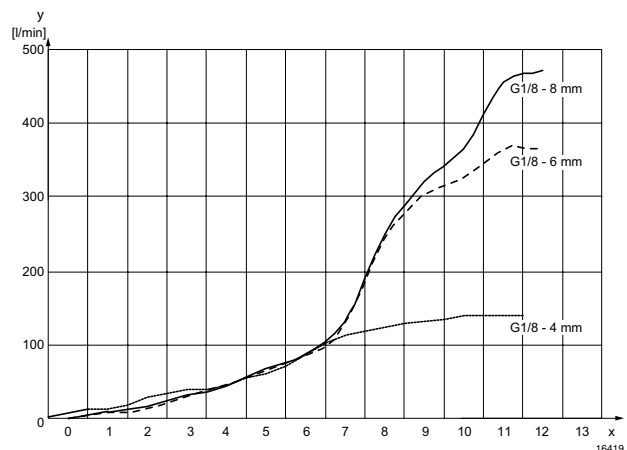
Caudal nominal Qn a 6 bar y Δp = 1 bar

Diagrama de caudal, Fig. 1



x = vueltas del tornillo estrangulador  
 y = caudal Qn

Fig. 2



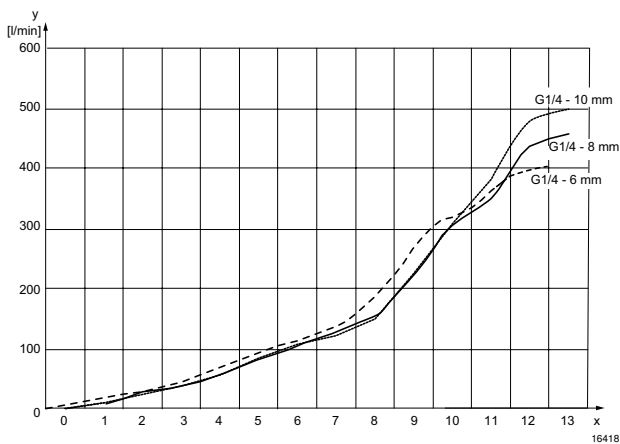
x = vueltas del tornillo estrangulador  
 y = caudal Qn

Los números de material marcados en negrita están disponibles en stock en el almacén central de Alemania. Para información más detallada, véase la cesta de la compra  
 Catálogo de neumática, PDF online, estado 2017-04-10, © AVENTICS S.à r.l., reservado el derecho a modificaciones

### Válvula estranguladora antirretorno, Serie CC04

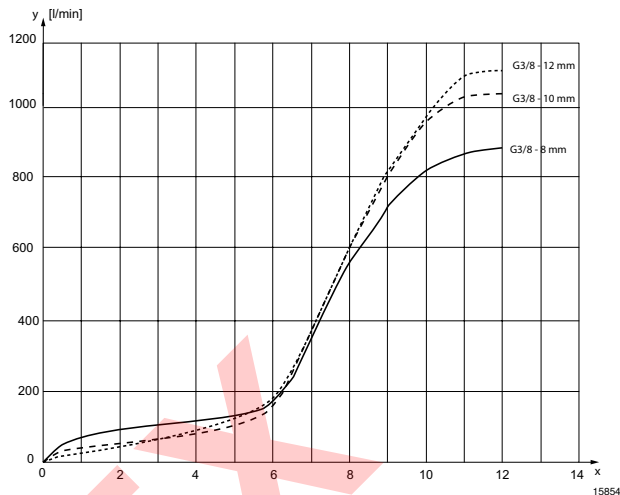
▶  $Q_n = 70 - 1850$  l/min ▶ Sentido del estrangulador: 2 → 1 ▶ estrangulación (de aire de salida) ▶ Racor instantáneo - rosca exterior

Fig. 3



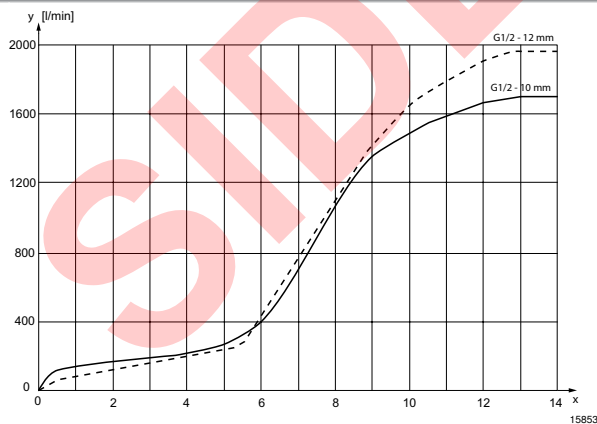
x = vueltas del tornillo estrangulador  
y = caudal  $Q_n$

Fig. 4



x = vueltas del tornillo estrangulador  
y = caudal  $Q_n$

Fig. 5



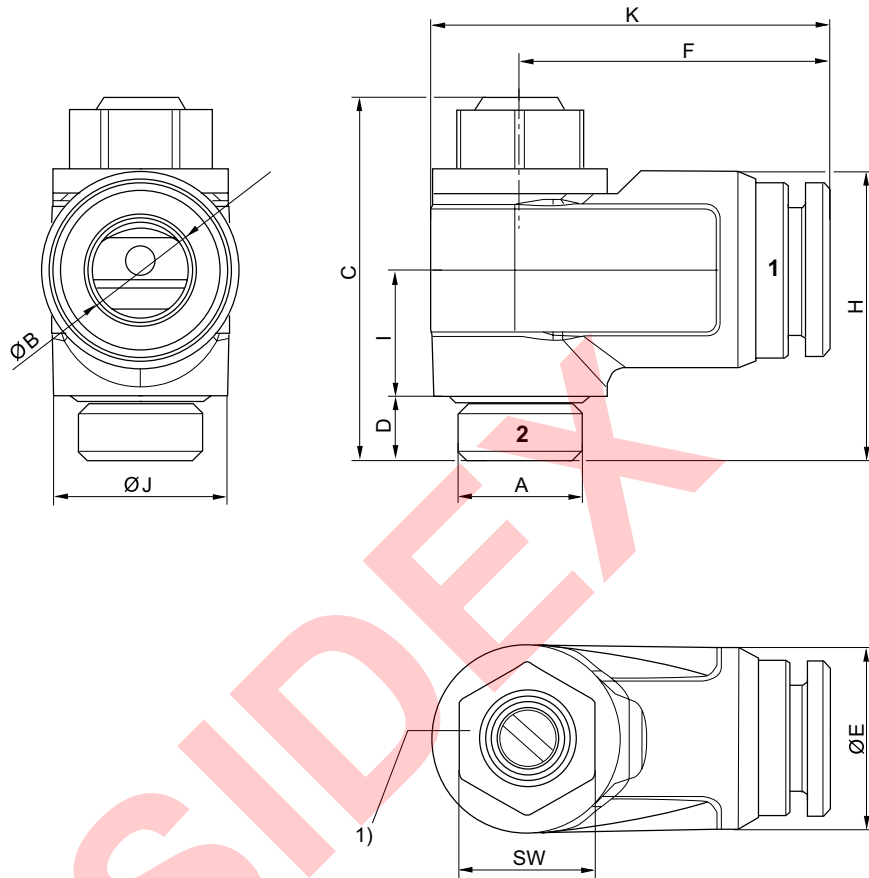
x = vueltas del tornillo estrangulador  
y = caudal  $Q_n$

Válvulas de caudal y de cierre ▶ Válvulas estranguladoras antirretorno

**Válvula estranguladora antirretorno, Serie CC04**

▶ Qn = 70 - 1850 l/min ▶ Sentido del estrangulador: 2 → 1 ▶ estrangulación (de aire de salida) ▶ Racor instantáneo - rosca exterior

**Dimensiones**



16383

- 1) Par de apriete recomendado M<sub>A</sub>:
- M 5: 1,1 Nm -0,2
  - G 1/8: 3,0 Nm -0,3
  - G 1/4: 6,0 Nm -0,6
  - G 3/8: 8,0 Nm -1,0
  - G 1/2: 10,0 Nm -1,0

N° de material	Orificio G	A	Ø B	C	D	Ø E	F	K	H	I	Ø J	SW
<b>R412010564</b>	Ø 4	M5	4	21,8	4	9	15,9	20,4	12	7,5	8,7	7
<b>R412010565</b>	Ø 6	M5	6	21,8	4	11,1	17,2	21,8	13	7,5	8,7	7
<b>R412010568</b>	Ø 4	G1/8	4	28,5	5,5	11,5	21,9	28,8	21	9,8	13,6	10
<b>R412010569</b>	Ø 6	G1/8	6	28,5	5,5	13,5	22,4	29,3	21,7	9,8	13,6	10
<b>R412010570</b>	Ø 8	G1/8	8	28,5	5,5	15,5	24,2	31,1	22,7	9,8	13,6	10
<b>R412010571</b>	Ø 6	G1/4	6	33,6	6,5	13	24,3	33,5	25,3	12,8	17,6	13
<b>R412010572</b>	Ø 8	G1/4	8	33,6	6,5	15,5	26,6	35,5	25,3	11,5	17,6	13
<b>R412010573</b>	Ø 10	G1/4	10	33,6	6,5	18,1	29,2	38,1	26,7	11,5	17,6	13
<b>R412010574</b>	Ø 8	G3/8	8	40,8	7	15,6	28,2	40,6	23,6	15,8	22,2	16
<b>R412010575</b>	Ø 10	G3/8	10	40,8	7	19	32	43,3	33,5	16,4	22,2	16
<b>R412010576</b>	Ø 12	G3/8	12	40,8	7	22,1	34,2	45,4	35,6	17,8	22,2	16
<b>R412010577</b>	Ø 10	G1/2	10	47,8	8,3	19,2	34	47,7	41,1	20,3	26,6	18
<b>R412010578</b>	Ø 12	G1/2	12	47,8	8,3	22	36,1	49,8	43,9	21,5	26,6	18

Los números de material marcados en negrita están disponibles en stock en el almacén central de Alemania. Para información más detallada, véase la cesta de la compra  
 Catálogo de neumática, PDF online, estado 2017-04-10, © AVENTICS S.à r.l., reservado el derecho a modificaciones

Válvulas de caudal y de cierre ▶ Válvulas estranguladoras antirretorno

**Válvula estranguladora antirretorno, Serie CC04**

▶ Qn = 70 - 1850 l/min ▶ Sentido del estrangulador: 2 → 1 ▶ estrangulación (de aire de salida) ▶ Racor instantáneo - rosca exterior

N° de material	Peso kg											
<b>R412010564</b>	0,005											
<b>R412010565</b>	0,005											
<b>R412010568</b>	0,017											
<b>R412010569</b>	0,018											
<b>R412010570</b>	0,019											
<b>R412010571</b>	0,035											
<b>R412010572</b>	0,036											
<b>R412010573</b>	0,039											
<b>R412010574</b>	0,035											
<b>R412010575</b>	0,036											
<b>R412010576</b>	0,039											
<b>R412010577</b>	0,045											
<b>R412010578</b>	0,049											

SIDEX

Válvulas de caudal y de cierre ▶ Válvulas estranguladoras antirretorno

Válvula estranguladora antirretorno, Serie CC04

▶ Qn = 70 - 1950 l/min ▶ Sentido del estrangulador: 1 → 2 ▶ estrangulamiento del aire de entrada ▶ Racor instantáneo - rosca exterior



16400

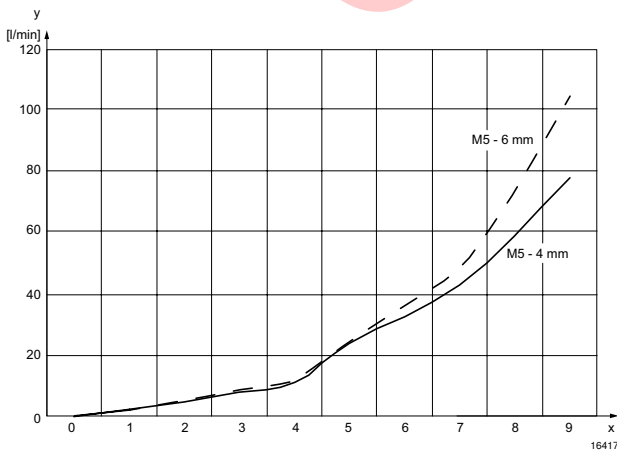
Presión de funcionamiento mín/máx 0,5 bar / 10 bar  
 Temperatura ambiente mín./máx. +0°C / +60°C  
 Temperatura del medio mín./máx. +0°C / +60°C  
 Fluido Aire comprimido

Materiales:  
 Carcasa Poliamida  
 Junta Caucho de acrilnitrilo butadieno  
 Orificio Latón, niquelado

	Orificio 1	Orificio 2	Agujero de estrangulación Ø	Qn 1 → 2		Peso [kg]	Fig.	N° de material
				[mm]	[l/min]			
	Ø 4	M5	2	70	0,005	Fig. 1	<b>R412010581</b>	
	Ø 6	M5	2	110	0,005	Fig. 1	<b>R412010582</b>	
	Ø 4	G 1/8	3,5	150	0,017	Fig. 2	<b>R412010585</b>	
	Ø 6	G 1/8	3,5	390	0,018	Fig. 2	<b>R412010586</b>	
	Ø 8	G 1/8	3,5	470	0,019	Fig. 2	<b>R412010587</b>	
	Ø 6	G 1/4	4,5	390	0,035	Fig. 3	<b>R412010588</b>	
	Ø 8	G 1/4	4,5	490	0,036	Fig. 3	<b>R412010589</b>	
	Ø 10	G 1/4	4,5	520	0,039	Fig. 3	<b>R412010590</b>	
	Ø 8	G 3/8	6,6	870	0,035	Fig. 4	<b>R412010591</b>	
	Ø 10	G 3/8	6,6	1130	0,036	Fig. 4	<b>R412010592</b>	
	Ø 12	G 3/8	6,6	1210	0,039	Fig. 4	<b>R412010593</b>	
	Ø 10	G 1/2	6,6	1670	0,045	Fig. 5	<b>R412010594</b>	
Ø 12	G 1/2	6,6	1950	0,049	Fig. 5	<b>R412010595</b>		

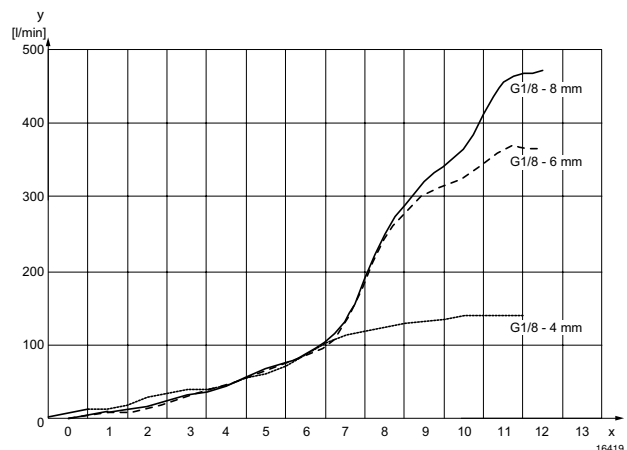
Caudal nominal Qn a 6 bar y Δp = 1 bar

Diagrama de caudal, Fig. 1



x = vueltas del tornillo estrangulador  
 y = caudal Qn

Fig. 2



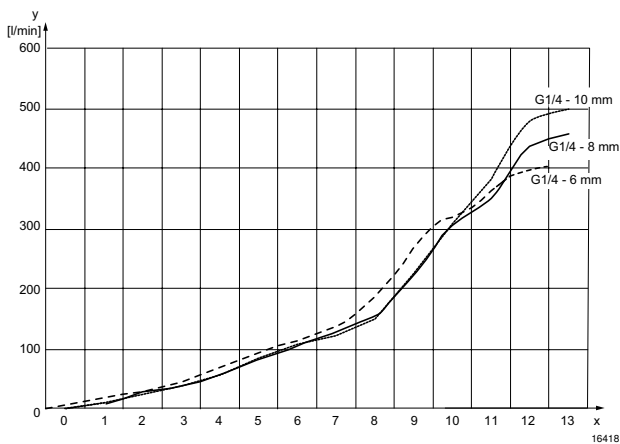
x = vueltas del tornillo estrangulador  
 y = caudal Qn

Los números de material marcados en negrita están disponibles en stock en el almacén central de Alemania. Para información más detallada, véase la cesta de la compra  
 Catálogo de neumática, PDF online, estado 2017-04-10, © AVENTICS S.à r.l., reservado el derecho a modificaciones

### Válvula estranguladora antirretorno, Serie CC04

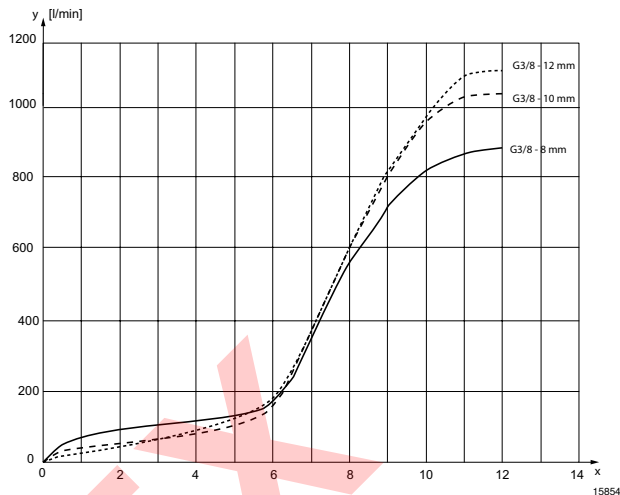
▶  $Q_n = 70 - 1950 \text{ l/min}$  ▶ Sentido del estrangulador: 1 → 2 ▶ estrangulamiento del aire de entrada ▶ Racor instantáneo - rosca exterior

Fig. 3



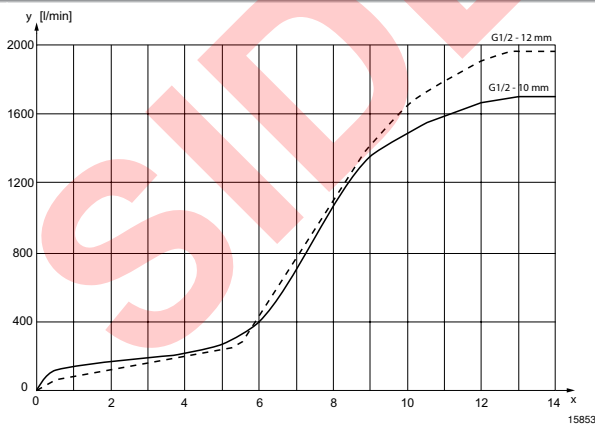
x = vueltas del tornillo estrangulador  
y = caudal  $Q_n$

Fig. 4



x = vueltas del tornillo estrangulador  
y = caudal  $Q_n$

Fig. 5



x = vueltas del tornillo estrangulador  
y = caudal  $Q_n$

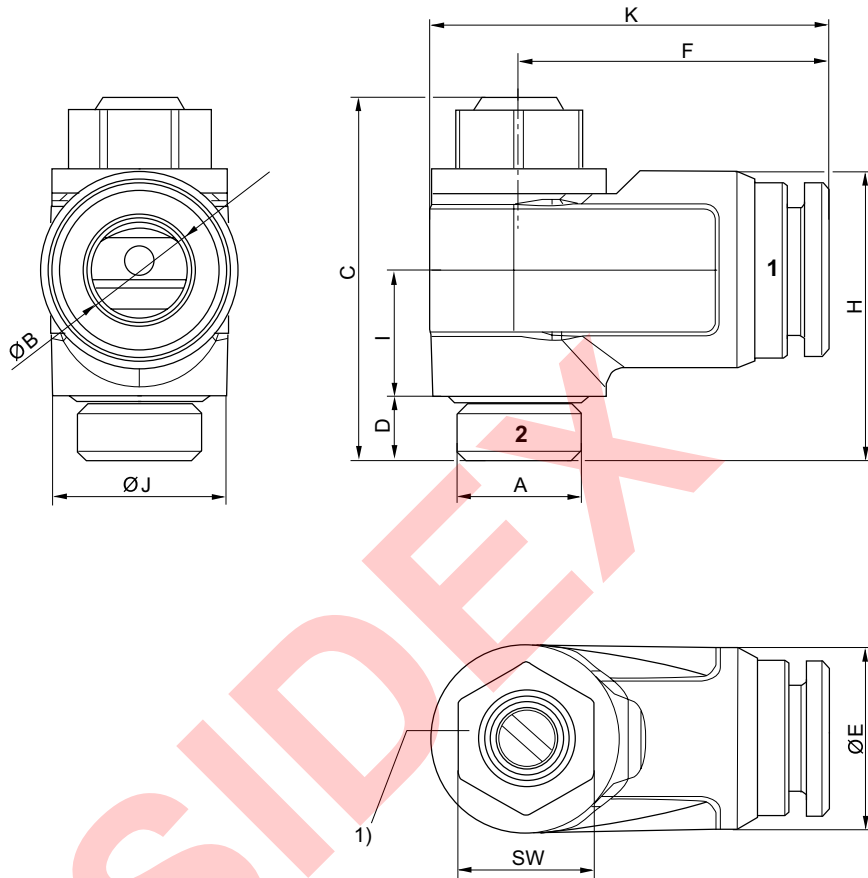


Válvulas de caudal y de cierre ▶ Válvulas estranguladoras antirretorno

**Válvula estranguladora antirretorno, Serie CC04**

▶ Qn = 70 - 1950 l/min ▶ Sentido del estrangulador: 1 → 2 ▶ estrangulamiento del aire de entrada ▶ Racor instantáneo - rosca exterior

**Dimensiones**



- 1) Par de apriete recomendado M<sub>A</sub>:
- M 5: 1,1 Nm -0,2
  - G 1/8: 3,0 Nm -0,3
  - G 1/4: 6,0 Nm -0,6
  - G 3/8: 8,0 Nm -1,0
  - G 1/2: 10,0 Nm -1,0

16383

N° de material	Orificio G	A	Ø B	C	D	Ø E	F	K	H	I	Ø J	SW
<b>R412010581</b>	Ø 4	M5	4	21,8	4	9	15,9	20,4	12	7,5	8,7	7
<b>R412010582</b>	Ø 6	M5	6	21,8	4	11,1	17,2	21,8	13	7,5	8,7	7
<b>R412010585</b>	Ø 4	G1/8	4	28,5	5,5	11,5	21,9	28,8	21	9,8	13,6	10
<b>R412010586</b>	Ø 6	G1/8	6	28,5	5,5	13,5	22,4	29,3	21,7	9,8	13,6	10
<b>R412010587</b>	Ø 8	G1/8	8	28,5	5,5	15,5	24,2	31,1	22,7	9,8	13,6	10
<b>R412010588</b>	Ø 6	G1/4	6	33,6	6,5	13	24,3	33,5	25,3	12,8	17,6	13
<b>R412010589</b>	Ø 8	G1/4	8	33,6	6,5	15,5	26,6	35,5	25,3	11,5	17,6	13
<b>R412010590</b>	Ø 10	G1/4	10	33,6	6,5	18,1	29,2	38,1	26,7	11,5	17,6	13
<b>R412010591</b>	Ø 8	G3/8	8	40,8	7	15,6	28,2	40,6	23,6	15,8	22,2	16
<b>R412010592</b>	Ø 10	G3/8	10	40,8	7	19	32	43,3	33,5	16,4	22,2	16
<b>R412010593</b>	Ø 12	G3/8	12	40,8	7	22,1	34,2	45,4	35,6	17,8	22,2	16
<b>R412010594</b>	Ø 10	G1/2	10	47,8	8,3	19,2	34	47,7	41,4	20,3	26,6	18
<b>R412010595</b>	Ø 12	G1/2	12	47,8	8,3	22	36,1	49,8	43,9	21,5	26,6	18

Los números de material marcados en negrita están disponibles en stock en el almacén central de Alemania. Para información más detallada, véase la cesta de la compra  
 Catálogo de neumática, PDF online, estado 2017-04-10, © AVENTICS S.à r.l., reservado el derecho a modificaciones

Válvulas de caudal y de cierre ▶ Válvulas estranguladoras antirretorno

**Válvula estranguladora antirretorno, Serie CC04**

▶ Qn = 70 - 1950 l/min ▶ Sentido del estrangulador: 1 → 2 ▶ estrangulamiento del aire de entrada ▶ Racor instantáneo - rosca exterior

N° de material	Peso kg											
<b>R412010581</b>	0,005											
<b>R412010582</b>	0,005											
<b>R412010585</b>	0,017											
<b>R412010586</b>	0,018											
<b>R412010587</b>	0,019											
<b>R412010588</b>	0,035											
<b>R412010589</b>	0,036											
<b>R412010590</b>	0,039											
<b>R412010591</b>	0,035											
<b>R412010592</b>	0,036											
<b>R412010593</b>	0,039											
<b>R412010594</b>	0,045											
<b>R412010595</b>	0,049											

SIDEX

## Válvulas de caudal y de cierre ▶ Válvulas estranguladoras antirretorno

### Válvula estranguladora antirretorno, Serie CC04

▶ Qn = 95 - 540 l/min ▶ Sentido del estrangulador: 2 → 1 ▶ estrangulación (de aire de salida) ▶ Racor instantáneo - casquillo enchufable



IM0046492

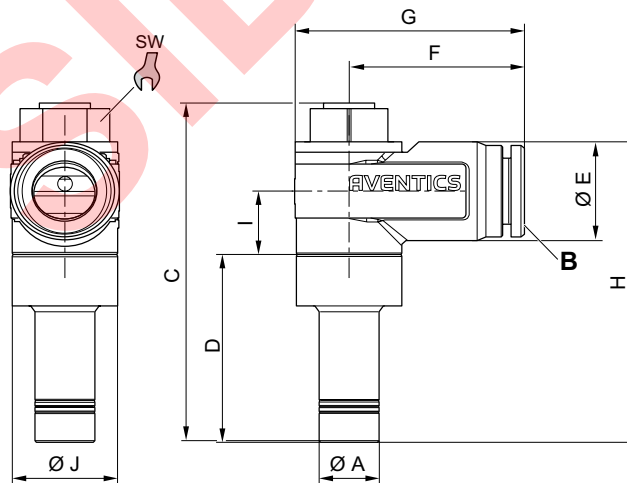
Presión de funcionamiento mín./máx.	0,5 bar / 10 bar
Temperatura ambiente mín./máx.	+0°C / +70°C
Temperatura del medio mín./máx.	+0°C / +70°C
Fluido	Aire comprimido

Materiales:	
Carcasa	Poliamida
tornillo de estrangulación	Latón, niquelado
Junta	Caucho de acrilnitrilo butadieno
Orificio	Latón, niquelado

	Orificio 1	Orificio 2	Agujero de estrangulación Ø	Qn	Peso	N° de material
				2 → 1	[kg]	
			[mm]	[l/min]		
	Ø 4	Ø 4	1,5	95	0,01	<b>R412007408</b>
	Ø 6	Ø 6	1,5	95	0,014	<b>R412007409</b>
	Ø 6	Ø 6	3	360	0,028	R412007400
	Ø 8	Ø 8	3	360	0,03	<b>R412007401</b>
	Ø 10	Ø 10	4,5	540	0,056	R412007402

Caudal nominal Qn a 6 bar y Δp = 1 bar

### Dimensiones



IM0046503

N° de material	Orificio G	A	B	C	D	E	F	G	H	I	J	Peso kg
<b>R412007408</b>	Ø 4	4	4	41,4	23,5	9	15,9	20,4	35,5	7,5	8,7	0,01
<b>R412007409</b>	Ø 6	6	6	43,9	26	11,1	17,2	21,8	39	7,5	8,7	0,014
R412007400	Ø 6	6	6	51	27,6	15,5	22,4	29,3	44,3	9,8	13,6	0,028
<b>R412007401</b>	Ø 8	8	8	52,9	29,7	13,5	24,2	31,1	47,2	9,8	13,6	0,03
R412007402	Ø 10	10	10	61,3	34,1	18,1	18,1	38,1	54,6	11,5	17,6	0,056

Los números de material marcados en negrita están disponibles en stock en el almacén central de Alemania. Para información más detallada, véase la cesta de la compra  
 Catálogo de neumática, PDF online, estado 2017-04-10, © AVENTICS S.à r.l., reservado el derecho a modificaciones

**Válvula estranguladora antirretorno, Serie CC04**
**▶ Qn = 95 - 540 l/min ▶ Sentido del estrangulador: 1 → 2 ▶ estrangulamiento del aire de entrada ▶ Racor instantáneo - casquillo enchufable**

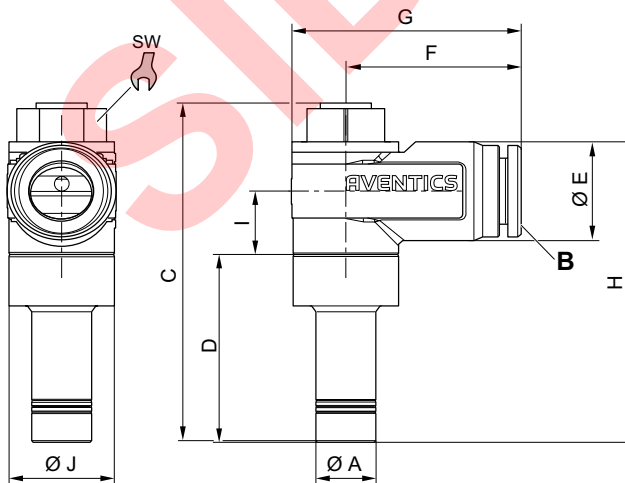

IM0046492

Presión de funcionamiento mín./máx.	0,5 bar / 10 bar
Temperatura ambiente mín./máx.	+0 °C / +70 °C
Temperatura del medio mín./máx.	+0 °C / +70 °C
Fluido	Aire comprimido

Materiales:	
Carcasa	Poliamida
tornillo de estrangulación	Latón, niquelado
Junta	Caucho de acrilnitrilo butadieno
Orificio	Latón, niquelado

	Orificio 1	Orificio 2	Agujero de estrangulación Ø	Qn	Peso	N° de material
				1 → 2		
			[mm]	[l/min]	[kg]	
	Ø 4	Ø 4	1,5	95	0,01	<b>R412007410</b>
	Ø 6	Ø 6	3	95	0,014	R412007411
	Ø 6	Ø 6	3	360	0,028	R412007404
	Ø 8	Ø 8	3	360	0,03	R412007405
	Ø 10	Ø 10	4,5	540	0,056	R412007406

Caudal nominal Qn a 6 bar y Δp = 1 bar

**Dimensiones**


IM0046503

N° de material	Orificio G	A	B	C	D	E	F	G	H	I	J	Peso kg
<b>R412007410</b>	Ø 4	4	4	41,4	23,5	9	15,9	20,4	35,5	7,5	8,7	0,01
R412007411	Ø 6	6	6	43,9	26	11,1	17,2	21,8	37	7,5	8,7	0,014
R412007404	Ø 6	6	6	51	27,6	15,5	22,4	29,3	44,3	9,8	13,6	0,028
R412007405	Ø 8	8	8	52,9	29,7	13,5	24,2	31,1	47,2	9,8	13,6	0,03
R412007406	Ø 10	10	10	61,3	34,1	18,1	18,1	38,1	54,6	11,5	17,6	0,056

Los números de material marcados en negrita están disponibles en stock en el almacén central de Alemania. Para información más detallada, véase la cesta de la compra  
 Catálogo de neumática, PDF online, estado 2017-04-10, © AVENTICS S.à r.l., reservado el derecho a modificaciones

AVENTICS GmbH  
Ulmer Straße 4  
30880 Laatzen, GERMANY  
Phone +49 511 2136-0  
Fax +49 511 2136-269  
www.aventics.com  
info@aventics.com

**AVENTICS** 

Encontrará más direcciones en  
[www.aventics.com/contact](http://www.aventics.com/contact)

SIDEX

Utilice los productos AVENTICS representados exclusivamente en el ámbito industrial. Lea detenidamente y por completo la documentación del producto antes de utilizarlo. Tenga en cuenta las prescripciones y leyes vigentes del correspondiente país. Al integrar el producto en aplicaciones, tenga en cuenta las especificaciones del fabricante de la instalación sobre la aplicación segura de los productos. Los datos indicados sirven solo para describir el producto. De nuestras especificaciones no puede derivarse ninguna declaración sobre cierta composición o idoneidad para un cierto fin de empleo. Las especificaciones no liberan al usuario de las propias evaluaciones y verificaciones. Hay que tener en cuenta que los productos están sometidos a un proceso natural de desgaste y envejecimiento.

10-04-2017

En la portada se representa una configuración a modo de ejemplo. Por lo tanto, el producto entregado puede diferir de la representación. Modificaciones reservadas. © AVENTICS S.à r.l., también para el caso de solicitudes de derechos protegidos. Nos reservamos todas las capacidades dispositivas tales como derechos de copia y de cesión PDF online

# AVENTICS®

Válvulas de caudal y de cierre ▶ Válvulas estranguladoras antirretorno

## Serie CC02

Folleto de catálogo



Válvulas de caudal y de cierre ▶ Válvulas estranguladoras antirretorno

## Serie CC02

	Válvula estranguladora antirretorno, Serie CC02 ▶ Qn = 85 - 900 l/min ▶ Sentido del estrangulador: 2 → 1 ▶ estrangulación (de aire de salida) ▶ Racor instantáneo - rosca exterior	3
	Válvula estranguladora antirretorno, Serie CC02 ▶ Qn = 360 - 540 l/min ▶ Sentido del estrangulador: 1 → 2 ▶ estrangulamiento del aire de entrada ▶ Racor instantáneo - rosca exterior	6
	Válvula estranguladora antirretorno, Serie CC02 ▶ Qn = 360 - 900 l/min ▶ Sentido del estrangulador: 2 → 1 ▶ estrangulación (de aire de salida) ▶ conexión por enchufe con tuerca de racor - rosca exterior	8
	Válvula estranguladora antirretorno, Serie CC02 ▶ Qn = 85 - 1960 l/min ▶ Sentido del estrangulador: 2 → 1 ▶ estrangulación (de aire de salida) ▶ Rosca interior - rosca exterior	10
	Válvula estranguladora antirretorno, Serie CC02 ▶ Qn = 85 - 540 l/min ▶ Sentido del estrangulador: 1 → 2 ▶ estrangulamiento del aire de entrada ▶ Rosca interior - rosca exterior	11
	Válvula estranguladora antirretorno, Serie CC02 ▶ Qn = 85 - 900 l/min ▶ Sentido del estrangulador: 2 → 1 ▶ estrangulación (de aire de salida) ▶ rosca exterior	12
	Válvula estranguladora antirretorno, Serie CC02 ▶ Qn = 360 - 540 l/min ▶ Sentido del estrangulador: 1 → 2 ▶ estrangulamiento del aire de entrada ▶ rosca exterior	14
<b>Accesorios</b>		
	Serie QR2-S estándar ▶ Racor anular, simple ▶ G 1/8 - G 3/8 ▶ Racor instantáneo ▶ Ø 4 - Ø 12 ▶ QR2-S-RV1	16

Válvulas de caudal y de cierre ▶ Válvulas estranguladoras antirretorno

**Válvula estranguladora antirretorno, Serie CC02**

▶ Qn = 85 - 900 l/min ▶ Sentido del estrangulador: 2 → 1 ▶ estrangulación (de aire de salida) ▶ Racor instantáneo - rosca exterior



00134111

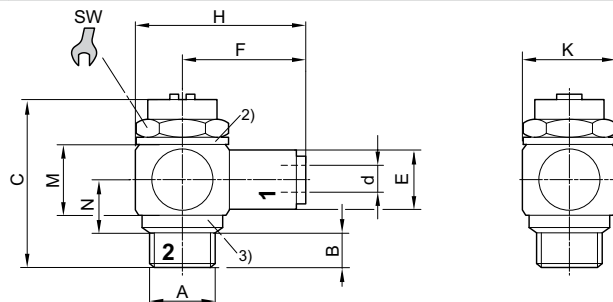
Presión de funcionamiento mín./máx. 0,5 bar / 10 bar  
 Temperatura ambiente mín./máx. +0°C / +70°C  
 Temperatura del medio mín./máx. +0°C / +70°C  
 Fluido Aire comprimido

Materiales:  
 Carcasa Latón, niquelado  
 tornillo de estrangulación Latón, niquelado  
 Junta Caucho de acrilnitrilo butadieno  
 Orificio Latón, niquelado

	Orificio 1	Orificio 2	Agujero de estrangulación Ø [mm]	Qn	Peso	Fig.	N° de material
				2 → 1 [l/min]	[kg]		
	Ø 4	G 1/8	3	360	0,05	Fig. 2	<b>0821200241</b>
	Ø 6	M5	1,5	85	0,014	Fig. 1	<b>R412004995</b>
	Ø 6	G 1/8	3	360	0,045	Fig. 1	<b>0821200242</b>
	Ø 6	G 1/8	3	360	0,05	Fig. 2	<b>0821200243</b>
	Ø 6	G 1/8	3	360	0,034	Fig. 3	<b>R412007688</b>
	Ø 6	G 1/4	4,5	540	0,058	Fig. 3	<b>R412007664</b>
	Ø 6	G 1/4	4,5	540	0,07	Fig. 1	<b>0821200246</b>
	Ø 6	G 1/4	4,5	540	0,08	Fig. 2	<b>0821200245</b>
	Ø 8	G 1/8	3	360	0,036	Fig. 3	<b>R412007689</b>
	Ø 8	G 1/8	3	360	0,05	Fig. 1	<b>0821200244</b>
	Ø 8	G 1/4	4,5	540	0,06	Fig. 3	<b>R412007614</b>
	Ø 8	G 1/4	4,5	540	0,07	Fig. 1	<b>0821200247</b>
	Ø 8	G 3/8	6,5	900	0,15	Fig. 1	<b>0821200248</b>
	Ø 10	G 1/4	4,5	540	0,056	Fig. 1	<b>0821200253</b>
	Ø 10	G 3/8	6,5	900	0,106	Fig. 1	<b>0821200249</b>
	Ø 12	G 3/8	6,5	900	0,106	Fig. 1	<b>R412007432</b>

Caudal nominal Qn a 6 bar y Δp = 1 bar

Fig. 1



00109098\_c

En caso de estrangulamiento del aire de entrada de cuerpo de válvula con ranura de identificación.

- 1) junta de plástico
- 2) junta de plástico

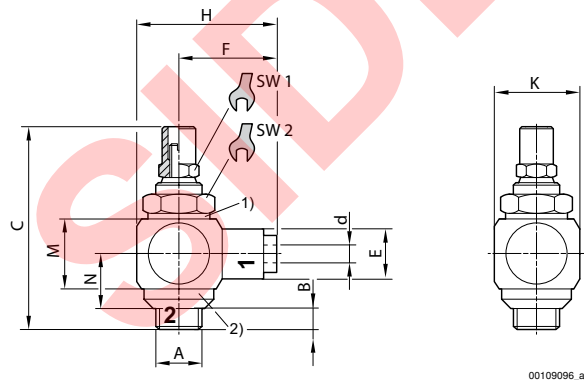
Los números de material marcados en negrita están disponibles en stock en el almacén central de Alemania. Para información más detallada, véase la cesta de la compra  
 Catálogo de neumática, PDF online, estado 2017-04-07, © AVENTICS S.à r.l., reservado el derecho a modificaciones



**Válvula estranguladora antirretorno, Serie CC02**
**▶ Qn = 85 - 900 l/min ▶ Sentido del estrangulador: 2 → 1 ▶ estrangulación (de aire de salida) ▶ Racor instantáneo - rosca exterior**

N° de material	Orificio G	A	d	B	C	E	F	H	K	M	N	SW
<b>R412004995</b>	Ø 6	M5	6	3,5	22,5	11	21	25,5	9	11	6,5	8
<b>0821200242</b>	Ø 6	G 1/8	6	6,5	34	11	22,5	29,5	14	15	9,5	13
<b>0821200246</b>	Ø 6	G 1/4	6	10	37,5	11	24	33	18	17	11	16
<b>0821200244</b>	Ø 8	G 1/8	8	6,5	34	13	24	31	14	15	9,5	13
<b>0821200247</b>	Ø 8	G 1/4	8	10	37,5	13	26	34,5	18	17	11	16
<b>0821200248</b>	Ø 8	G 3/8	8	10	51	13	27	37,5	21	20	12	21
<b>0821200253</b>	Ø 10	G 1/4	10	10	37,5	15	27	36	18	17	11	16
<b>0821200249</b>	Ø 10	G 3/8	10	10	51	15	28	39	21	20	12	21
<b>R412007432</b>	Ø 12	G 3/8	12	10	51	17	28,5	39,5	21	20	12	21

N° de material	Peso kg											
<b>R412004995</b>	0,014											
<b>0821200242</b>	0,045											
<b>0821200246</b>	0,07											
<b>0821200244</b>	0,05											
<b>0821200247</b>	0,07											
<b>0821200248</b>	0,15											
<b>0821200253</b>	0,056											
<b>0821200249</b>	0,106											
<b>R412007432</b>	0,106											

**Fig. 2**


En caso de estrangulamiento del aire de entrada de cuerpo de válvula con ranura de identificación.

- 1) junta de plástico  
2) junta de plástico

N° de material	Orificio G	A	d	B	C	E	F	H	K	M	N
<b>0821200241</b>	Ø 4	G 1/8	4	6,5	45	9	21	28	14	15	9,5
<b>0821200243</b>	Ø 6	G 1/8	6	6,5	45	11	22,5	29,5	14	15	9,5
<b>0821200245</b>	Ø 6	G 1/4	6	10	51,5	11	24	33	18	17	11

N° de material	SW1/SW2	Peso kg									
<b>0821200241</b>	13	0,05									
<b>0821200243</b>	13	0,05									
<b>0821200245</b>	16	0,08									

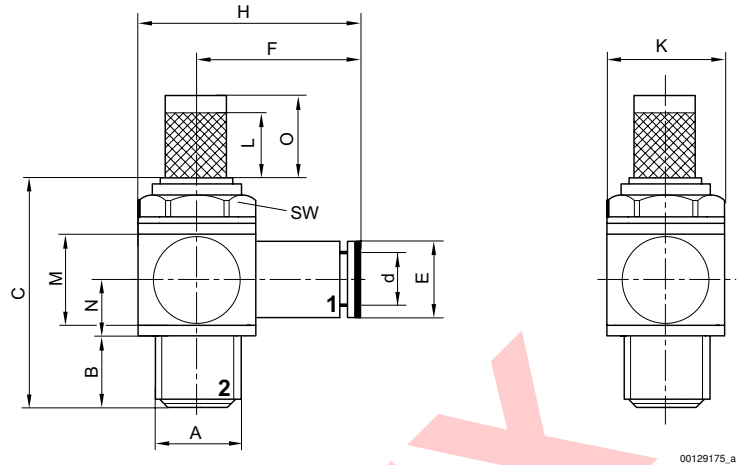
Los números de material marcados en negrita están disponibles en stock en el almacén central de Alemania. Para información más detallada, véase la cesta de la compra  
Catálogo de neumática, PDF online, estado 2017-04-07, © AVENTICS S.à r.l., reservado el derecho a modificaciones

Válvulas de caudal y de cierre ▶ Válvulas estranguladoras antirretorno

**Válvula estranguladora antirretorno, Serie CC02**

▶ Qn = 85 - 900 l/min ▶ Sentido del estrangulador: 2 → 1 ▶ estrangulación (de aire de salida) ▶ Racor instantáneo - rosca exterior

Fig. 3



N° de material	Orificio G	A	d	B	C	E	F	H	K	L	M	N
<b>R412007688</b>	∅ 6	G 1/8	6	6,5	34	11	23	30	14	8	15	9,5
<b>R412007664</b>	∅ 6	G 1/4	6	7,5	37,5	11	24,5	33,5	18	12	17	11
<b>R412007689</b>	∅ 8	G 1/8	8	6,5	34	13	25	32	14	8	15	9,5
<b>R412007614</b>	∅ 8	G 1/4	8	7,5	37,5	13	26,5	35,5	18	12	17	11

N° de material	O	SW	Peso kg									
<b>R412007688</b>	13	13	0,034									
<b>R412007664</b>	16	16	0,058									
<b>R412007689</b>	13	13	0,036									
<b>R412007614</b>	16	16	0,06									

Los números de material marcados en negrita están disponibles en stock en el almacén central de Alemania. Para información más detallada, véase la cesta de la compra

Catálogo de neumática, PDF online, estado 2017-04-07, © AVENTICS S.à r.l., reservado el derecho a modificaciones

### Válvula estranguladora antirretorno, Serie CC02

▶ Qn = 360 - 540 l/min ▶ Sentido del estrangulador: 1 → 2 ▶ estrangulamiento del aire de entrada ▶ Racor instantáneo - rosca exterior



00108476\_1

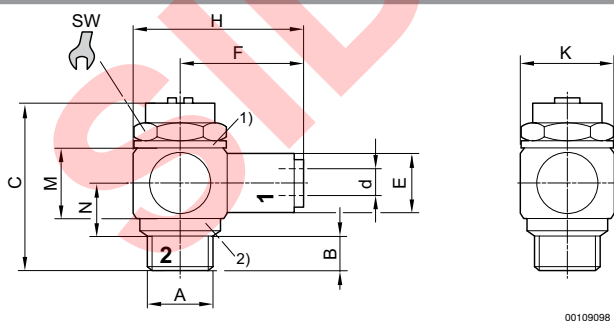
Presión de funcionamiento mín./máx.	0,5 bar / 10 bar
Temperatura ambiente mín./máx.	+0 °C / +70 °C
Temperatura del medio mín./máx.	+0 °C / +70 °C
Fluido	Aire comprimido

Materiales:	
Carcasa	Latón, niquelado
tornillo de estrangulación	Latón, niquelado
Junta	Caucho de acrílnitrilo butadieno
Orificio	Latón, niquelado

	Orificio 1	Orificio 2	Agujero de estrangulación Ø	Qn	Peso	N° de material
				1 → 2	[kg]	
			[mm]	[l/min]		
	Ø 4	G 1/8	3	360	0,032	<b>R412007942</b>
	Ø 6	G 1/8	3	360	0,045	<b>0821200236</b>
	Ø 6	G 1/4	4,5	540	0,07	<b>0821200238</b>
	Ø 8	G 1/8	3	360	0,045	<b>0821200237</b>
	Ø 8	G 1/4	4,5	540	0,07	<b>0821200239</b>

Caudal nominal Qn a 6 bar y Δp = 1 bar

### Dimensiones



00109098\_b

En caso de estrangulamiento del aire de entrada de cuerpo de válvula con ranura de identificación.

2) junta de plástico (sólo G1/8 ... G1/4)

3) junta de plástico

N° de material	Orificio G	A	d	B	C	E	F	H	K	M	N	SW
<b>R412007942</b>	Ø 4	G 1/8	Ø 4	6,5	33,5	9	21	28	14	15	9,5	13
<b>0821200236</b>	Ø 6	G 1/8	Ø 6	6,5	33,5	11	22,5	29,5	14	15	9,5	13
<b>0821200238</b>	Ø 6	G 1/4	Ø 6	10	37,5	11	24	33	18	17	11	16
<b>0821200237</b>	Ø 8	G 1/8	Ø 8	6,5	33,5	13	24	31	14	15	9,5	13
<b>0821200239</b>	Ø 8	G 1/4	Ø 8	10	37,5	13	26	34,5	18	17	11	16

N° de material	Peso kg
<b>R412007942</b>	0,032
<b>0821200236</b>	0,045
<b>0821200238</b>	0,07
<b>0821200237</b>	0,045

Los números de material marcados en negrita están disponibles en stock en el almacén central de Alemania. Para información más detallada, véase la cesta de la compra

Catálogo de neumática, PDF online, estado 2017-04-07, © AVENTICS S.à r.l., reservado el derecho a modificaciones

Válvulas de caudal y de cierre ▶ Válvulas estranguladoras antirretorno

**Válvula estranguladora antirretorno, Serie CC02**

▶ Qn = 360 - 540 l/min ▶ Sentido del estrangulador: 1 → 2 ▶ estrangulamiento del aire de entrada ▶ Racor instantáneo - rosca exterior

N° de material	Peso kg											
<b>0821200239</b>	0,07											

SIDEX

Los números de material marcados en negrita están disponibles en stock en el almacén central de Alemania. Para información más detallada, véase la cesta de la compra  
 Catálogo de neumática, PDF online, estado 2017-04-07, © AVENTICS S.à r.l., reservado el derecho a modificaciones

**Válvula estranguladora antirretorno, Serie CC02**
**▶ Qn = 360 - 900 l/min ▶ Sentido del estrangulador: 2 → 1 ▶ estrangulación (de aire de salida) ▶ conexión por enchufe con tuerca de racor - rosca exterior**


00117345\_1

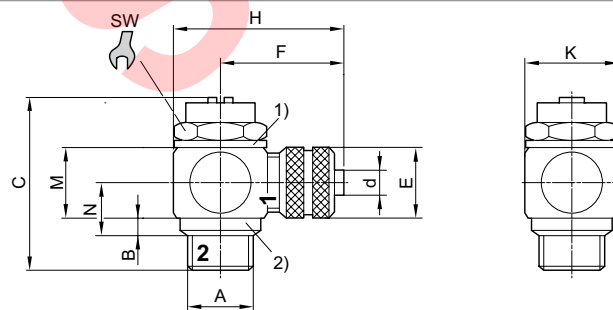
Presión de funcionamiento mín./máx.	0,5 bar / 10 bar
Temperatura ambiente mín./máx.	+0 °C / +70 °C
Temperatura del medio mín./máx.	+0 °C / +70 °C
Fluido	Aire comprimido

Materiales:	
tornillo de estrangulación	Latón, niquelado
Junta	Caucho de acrílnitrilo butadieno
Orificio	Latón, niquelado

	Orificio 1	Orificio 2	Agujero de estrangulación Ø	Qn	Peso	Fig.	Obs.	N° de material
				2 → 1				
			[mm]	[l/min]	[kg]			
	Ø 4x1	G 1/4	4,5	540	0,06	Fig. 1	1)	<b>0821200181</b>
	Ø 4x1	G 1/4	4,5	540	0,07	Fig. 2	1)	0821200182
	Ø6x1	G 1/4	4,5	540	0,06	Fig. 1	1)	<b>0821200183</b>
	Ø6x1	G 3/8	6,5	900	0,095	Fig. 1	2)	<b>0821200184</b>
	Ø6x1	G 1/8	3	360	0,038	Fig. 1	2)	<b>R412004775</b>
	Ø6x1	G 1/4	4,5	540	0,056	Fig. 1	2)	R412004776
	Ø 9x1,5	G 3/8	6,5	900	0,095	Fig. 1	2)	0821200185

1) Carcasa: Aluminio, anodizado  
 2) Carcasa: Latón, niquelado  
 Caudal nominal Qn a 6 bar y Δp = 1 bar  
 Orificio 1 = Diámetro interior de tubo x espesor de pared

Fig. 1



00109094\_a

1) junta de plástico (sólo G1/8 ... G3/8)  
 2) junta de plástico

N° de material	Orificio G	A	d	B	C	E	F	H	K	M	N	SW
<b>0821200181</b>	Ø 4x1	G 1/4	4	8,5	37,5	14	25	35	20	15	10	16
<b>0821200183</b>	Ø6x1	G 1/4	6	8,5	37,5	14	25,5	35,5	20	16	10,5	16
<b>0821200184</b>	Ø6x1	G 3/8	6	10,5	51	14	27,5	40	25	20	12	21
<b>R412004775</b>	Ø6x1	G 1/8	6	6,5	34	14	20,5	27,5	14	16	9,5	13
R412004776	Ø6x1	G 1/4	6	9,5	37,5	14	22,5	31,5	18	17	11	16
0821200185	Ø 9x1,5	G 3/8	9	9,5	51	18	30,5	43	25	20	12	21

Los números de material marcados en negrita están disponibles en stock en el almacén central de Alemania. Para información más detallada, véase la cesta de la compra  
 Catálogo de neumática, PDF online, estado 2017-04-07, © AVENTICS S.à r.l., reservado el derecho a modificaciones

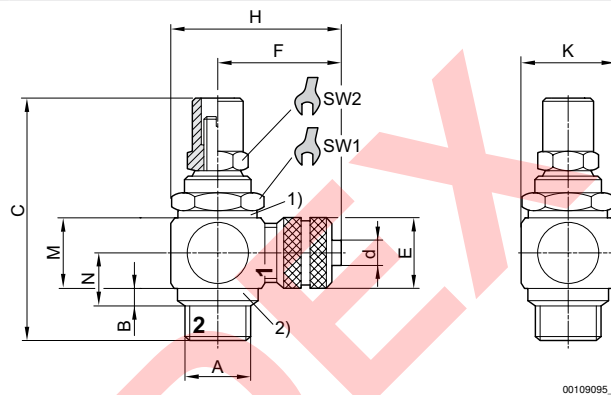
Válvulas de caudal y de cierre ▶ Válvulas estranguladoras antirretorno

**Válvula estranguladora antirretorno, Serie CC02**

▶ Qn = 360 - 900 l/min ▶ Sentido del estrangulador: 2 → 1 ▶ estrangulación (de aire de salida) ▶ conexión por enchufe con tuerca de racor - rosca exterior

N° de material	Peso kg											
<b>0821200181</b>	0,06											
<b>0821200183</b>	0,06											
<b>0821200184</b>	0,095											
<b>R412004775</b>	0,038											
R412004776	0,056											
0821200185	0,095											

Fig. 2



- 1) En caso de estrangulamiento del aire de entrada de cuerpo de válvula con ranura de identificación.
- 2) junta de plástico

N° de material	Orificio G	A	d	B	C	E	F	H	K	M	N	SW1/SW2
0821200182	Ø 4x1	G 1/4	6	8,5	37,5	14	25,5	35,5	20	15	10	16

N° de material	Peso kg											
0821200182	0,07											

Los números de material marcados en negrita están disponibles en stock en el almacén central de Alemania. Para información más detallada, véase la cesta de la compra  
 Catálogo de neumática, PDF online, estado 2017-04-07, © AVENTICS S.à r.l., reservado el derecho a modificaciones

**Válvula estranguladora antirretorno, Serie CC02**
**▶ Qn = 85 - 1960 l/min ▶ Sentido del estrangulador: 2 → 1 ▶ estrangulación (de aire de salida) ▶ Rosca interior - rosca exterior**


00127680

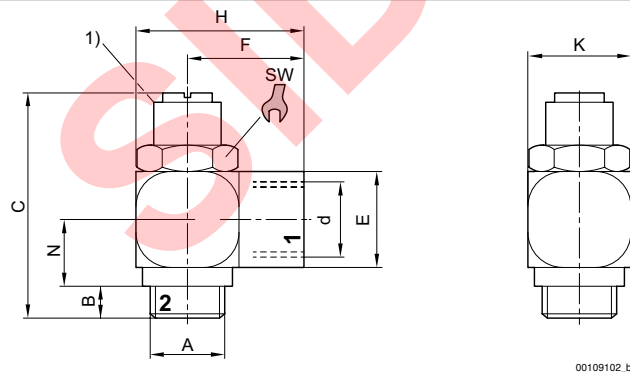
Presión de funcionamiento mín./máx.	0,5 bar / 10 bar
Temperatura ambiente mín./máx.	+0 °C / +70 °C
Temperatura del medio mín./máx.	+0 °C / +70 °C
Fluido	Aire comprimido

## Materiales:

tornillo de estrangulación	Latón, niquelado
Junta	Caucho de acrílnitrilo butadieno
Orificio	Latón, niquelado

	Orificio 1	Orificio 2	Agujero de estrangulación Ø	Qn	Peso	Obs.	N° de material
				2 → 1			
			[mm]	[l/min]	[kg]		
	M5	M5	1,5	85	0,012	1)	<b>R412004833</b>
	G 1/8	G 1/8	3	360	0,025	2)	<b>0821200204</b>
	G 1/4	G 1/4	4,5	540	0,055	2)	<b>0821200205</b>
	G 3/8	G 3/8	6,5	900	0,095	2)	<b>0821200206</b>
	G 1/2	G 1/2	12	1960	0,185	2)	<b>0821200207</b>

1) Carcasa: Latón, anodizado  
2) Carcasa: Aluminio, anodizado  
Caudal nominal Qn a 6 bar y Δp = 1 bar

**Dimensiones**


00109102\_b

1) En caso de estrangulamiento del aire de entrada de cuerpo de válvula con ranura de identificación.

N° de material	Orificio G	A	d	B	C	E	F	H	K	N	SW	Peso kg
<b>R412004833</b>	M5	M5	M5	3,5	22,5	8,5	11	15,5	9	6,5	8	0,012
<b>0821200204</b>	G 1/8	G 1/8	G 1/8	7	34	15	14	21,5	15	9	13	0,025
<b>0821200205</b>	G 1/4	G 1/4	G 1/4	8,5	41,5	20	19,5	30	20	12	16	0,055
<b>0821200206</b>	G 3/8	G 3/8	G 3/8	8	51	21,5	26	38	24	13	21	0,095
<b>0821200207</b>	G 1/2	G 1/2	G 1/2	10	74,5	28	34	49	30	-	27	0,185

Los números de material marcados en negrita están disponibles en stock en el almacén central de Alemania. Para información más detallada, véase la cesta de la compra  
Catálogo de neumática, PDF online, estado 2017-04-07, © AVENTICS S.à r.l., reservado el derecho a modificaciones

## Válvulas de caudal y de cierre ▶ Válvulas estranguladoras antirretorno

### Válvula estranguladora antirretorno, Serie CC02

▶ Qn = 85 - 540 l/min ▶ Sentido del estrangulador: 1 → 2 ▶ estrangulamiento del aire de entrada ▶ Rosca interior - rosca exterior



00134112

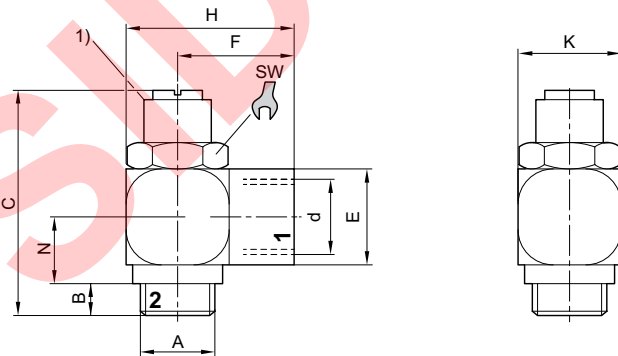
Presión de funcionamiento mín./máx.	0,5 bar / 10 bar
Temperatura ambiente mín./máx.	+0°C / +70°C
Temperatura del medio mín./máx.	+0°C / +70°C
Fluido	Aire comprimido

Materiales:	
tornillo de estrangulación	Latón, niquelado
Junta	Caucho de acrílnitrilo butadieno
Orificio	Latón, niquelado

	Orificio 1	Orificio 2	Agujero de estrangulación Ø	Qn	Peso	Obs.	N° de material
				1 → 2			
			[mm]	[l/min]	[kg]		
	M5	M5	1,5	85	0,012	1)	R412004836
	G 1/8	G 1/8	3	360	0,025	2)	<b>0821200201</b>
	G 1/4	G 1/4	4,5	540	0,055	2)	<b>0821200202</b>

1) Carcasa: Latón, niquelado  
 2) Carcasa: Aluminio, anodizado  
 Caudal nominal Qn a 6 bar y Δp = 1 bar

### Dimensiones



00109102\_c

1) En caso de estrangulamiento del aire de entrada de cuerpo de válvula con ranura de identificación.

N° de material	Orificio G	A	d	B	C	E	F	H	K	N	SW	Peso kg
R412004836	M5	M5	M5	3,5	22,5	8,5	11	15,5	9	6	8	0,012
<b>0821200201</b>	G 1/8	G 1/8	G 1/8	7	34	15	14	21,5	15	9	13	0,025
<b>0821200202</b>	G 1/4	G 1/4	G 1/4	8,5	41,5	20	29,5	30	20	12	16	0,055

Los números de material marcados en negrita están disponibles en stock en el almacén central de Alemania. Para información más detallada, véase la cesta de la compra

Catálogo de neumática, PDF online, estado 2017-04-07, © AVENTICS S.à r.l., reservado el derecho a modificaciones



**Válvula estranguladora antirretorno, Serie CC02**
**▶ Qn = 85 - 900 l/min ▶ Sentido del estrangulador: 2 → 1 ▶ estrangulación (de aire de salida) ▶ rosca exterior**


00108478

Presión de funcionamiento mín./máx.  
 Temperatura ambiente mín./máx.  
 Temperatura del medio mín./máx.  
 Fluido

0,5 bar / 10 bar  
 +0 °C / +70 °C  
 +0 °C / +70 °C  
 Aire comprimido

Materiales:  
 tornillo de estrangulación  
 Junta  
 Orificio

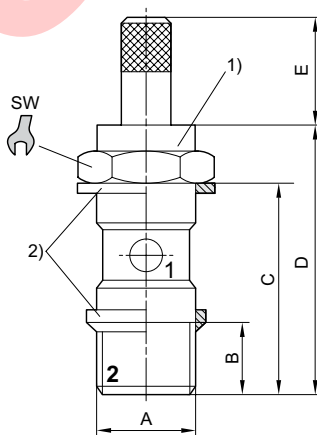
Latón, niquelado  
 Caucho de acrílnitrilo butadieno  
 Latón, niquelado

**Observaciones técnicas**

- sólo se puede emplear en combinación con racores anulares (véanse los accesorios)

	Orificio 2	Agujero de estrangulación Ø	Qn 2 → 1		Peso	Fig.	N° de material
			[mm]	[l/min]	[kg]		
	M5	1,5	85	0,005	Fig. 3	<b>0821200214</b>	
	G 1/8	3	360	0,03	Fig. 1	<b>0821200212</b>	
	G 1/8	3	360	0,02	Fig. 2	<b>0821200215</b>	
	G 1/4	4,5	540	0,05	Fig. 1	<b>0821200213</b>	
	G 1/4	4,5	540	0,035	Fig. 2	<b>0821200216</b>	
	G 3/8	6,5	900	0,072	Fig. 2	0821200217	

Caudal nominal Qn a 6 bar y Δp = 1 bar

**Fig. 1**


00109103\_a

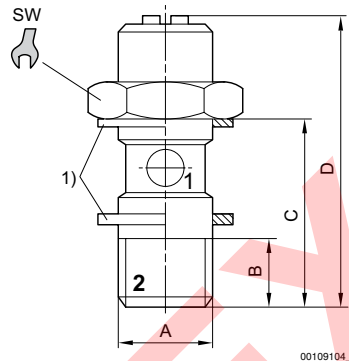
- 1) ranura característica de cuerpo de válvula inferior  
 2) junta de plástico

Los números de material marcados en negrita están disponibles en stock en el almacén central de Alemania. Para información más detallada, véase la cesta de la compra  
 Catálogo de neumática, PDF online, estado 2017-04-07, © AVENTICS S.à r.l., reservado el derecho a modificaciones

**Válvulas de caudal y de cierre ▶ Válvulas estranguladoras antirretorno**
**Válvula estranguladora antirretorno, Serie CC02**

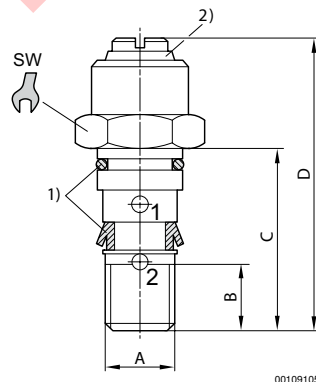
▶ Qn = 85 - 900 l/min ▶ Sentido del estrangulador: 2 → 1 ▶ estrangulación (de aire de salida) ▶ rosca exterior

N° de material	A	B	C	D	E	SW	Peso kg					
<b>0821200212</b>	G 1/8	8	23,5	34	13,5	13	0,03					
<b>0821200213</b>	G 1/4	11,5	27	37,5	16,5	16	0,05					

**Fig. 2**


1) junta de plástico

N° de material	A	B	C	D	SW	Peso kg						
<b>0821200215</b>	G 1/8	8	23,5	33,5	13	0,02						
<b>0821200216</b>	G 1/4	11,5	27	37,5	16	0,035						
<b>0821200217</b>	G 3/8	12	32	51	21	0,072						

**Fig. 3**


En caso de estrangulamiento del aire de entrada de cuerpo de válvula con ranura de identificación.

- 1) junta de plástico
- 2) junta de plástico

N° de material	A	B	C	D	SW	Peso kg						
<b>0821200214</b>	M5	4,5	15,5	22,5	8	0,005						

Los números de material marcados en negrita están disponibles en stock en el almacén central de Alemania. Para información más detallada, véase la cesta de la compra  
 Catálogo de neumática, PDF online, estado 2017-04-07, © AVENTICS S.à r.l., reservado el derecho a modificaciones

**Válvula estranguladora antirretorno, Serie CC02**
**▶ Qn = 360 - 540 l/min ▶ Sentido del estrangulador: 1 → 2 ▶ estrangulamiento del aire de entrada ▶ rosca exterior**


00108478

Presión de funcionamiento mín./máx.	0,5 bar / 10 bar
Temperatura ambiente mín./máx.	+0 °C / +70 °C
Temperatura del medio mín./máx.	+0 °C / +70 °C
Fluido	Aire comprimido

Materiales:	
tornillo de estrangulación	Latón, niquelado
Junta	Caucho de acrílnitrilo butadieno
Orificio	Latón, niquelado

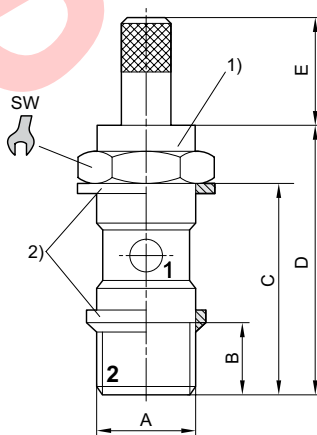
**Observaciones técnicas**

- sólo se puede emplear en combinación con racores anulares (véanse los accesorios)

	Orificio 2	Agujero de estrangulación Ø	Qn 1 → 2		Peso	Fig.	N° de material
			[mm]	[l/min]	[kg]		
	G 1/8	3	360	0,03	Fig. 1	<b>0821200208</b>	
	G 1/8	3	360	0,02	Fig. 2	<b>0821200210</b>	
	G 1/4	4,5	540	0,05	Fig. 1	<b>0821200209</b>	
	G 1/4	4,5	540	0,035	Fig. 2	<b>0821200211</b>	

Caudal nominal Qn a 6 bar y Δp = 1 bar

Fig. 1



00109103

- 1) ranura característica de cuerpo de válvula inferior  
2) junta de plástico

Los números de material marcados en negrita están disponibles en stock en el almacén central de Alemania. Para información más detallada, véase la cesta de la compra  
Catálogo de neumática, PDF online, estado 2017-04-07, © AVENTICS S.à r.l., reservado el derecho a modificaciones

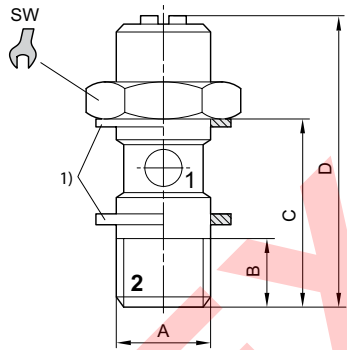
Válvulas de caudal y de cierre ▶ Válvulas estranguladoras antirretorno

**Válvula estranguladora antirretorno, Serie CC02**

▶ Qn = 360 - 540 l/min ▶ Sentido del estrangulador: 1 → 2 ▶ estrangulamiento del aire de entrada ▶ rosca exterior

N° de material	A	B	C	D	E	SW	Peso kg					
<b>0821200208</b>	G 1/8	8	23,5	34	13,5	13	0,03					
<b>0821200209</b>	G 1/4	11,5	27	37,5	16,5	16	0,05					

Fig. 2



1) junta de plástico

N° de material	A	B	C	D	SW	Peso kg						
<b>0821200210</b>	G 1/8	8	23,5	34	13	0,02						
<b>0821200211</b>	G 1/4	11,5	27	37,5	16	0,035						

Los números de material marcados en negrita están disponibles en stock en el almacén central de Alemania. Para información más detallada, véase la cesta de la compra  
 Catálogo de neumática, PDF online, estado 2017-04-07, © AVENTICS S.à r.l., reservado el derecho a modificaciones

**Serie CC02**
**Accesorios**
**Serie QR2-S estándar**

▶ Racor anular, simple ▶ G 1/8 - G 3/8 ▶ Racor instantáneo ▶ Ø 4 - Ø 12 ▶ QR2-S-RV1



00112353

 Temperatura ambiente mín./máx.  
 Presión de funcionamiento mín/máx

 -20°C / +80°C  
 -0,95 bar / 16 bar

**Materiales:**

Carcasa

Latón, niquelado

Junta

Caucho de acrílnitrilo butadieno

Arandela dentada

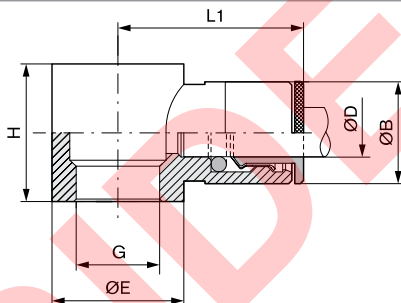
Acero inoxidable

Anillo de alojamiento

Latón, niquelado

**Observaciones técnicas**

- Las series QR1 (plástico) y QR2 (metal) no se pueden combinar
- Para más información sobre el montaje y las tolerancias de las mangueras utilizables, véase el capítulo "Información técnica".

**Dimensiones**


00107881

N° de material	Orificio D	Orificio G	Ø B	Ø E	H	L1	Cantidad de suministro [Unidades]	Peso [kg]				
<b>1823391585</b>	Ø 4	G 1/8	9	14	15	21	10	0,01				
1823391586	Ø 5	G 1/8	10	14	15	22,5	10	0,012				
<b>1823391587</b>	Ø 6	G 1/8	11	14	15	23	10	0,013				
<b>1823391588</b>	Ø 8	G 1/8	13	14	15	24,5	10	0,018				
<b>1823391589</b>	Ø 6	G 1/4	11	18	17	24	10	0,018				
<b>1823391590</b>	Ø 8	G 1/4	13	18	17	26	10	0,021				
<b>1823391591</b>	Ø 10	G 1/4	15	18	17	27	5	0,025				
<b>1823391592</b>	Ø 8	G 3/8	13	21	20	28	5	0,027				
<b>1823391593</b>	Ø 10	G 3/8	15	21	20	29	5	0,032				
<b>1823391594</b>	Ø 12	G 3/8	17	21	20	30	5	0,043				

AVENTICS GmbH  
Ulmer Straße 4  
30880 Laatzen, GERMANY  
Phone +49 511 2136-0  
Fax +49 511 2136-269  
www.aventics.com  
info@aventics.com

**AVENTICS** 

Encontrará más direcciones en  
[www.aventics.com/contact](http://www.aventics.com/contact)

SIDEX

Utilice los productos AVENTICS representados exclusivamente en el ámbito industrial. Lea detenidamente y por completo la documentación del producto antes de utilizarlo. Tenga en cuenta las prescripciones y leyes vigentes del correspondiente país. Al integrar el producto en aplicaciones, tenga en cuenta las especificaciones del fabricante de la instalación sobre la aplicación segura de los productos. Los datos indicados sirven solo para describir el producto. De nuestras especificaciones no puede derivarse ninguna declaración sobre cierta composición o idoneidad para un cierto fin de empleo. Las especificaciones no liberan al usuario de las propias evaluaciones y verificaciones. Hay que tener en cuenta que los productos están sometidos a un proceso natural de desgaste y envejecimiento.

07-04-2017

En la portada se representa una configuración a modo de ejemplo. Por lo tanto, el producto entregado puede diferir de la representación. Modificaciones reservadas. © AVENTICS S.à r.l., también para el caso de solicitudes de derechos protegidos. Nos reservamos todas las capacidades dispositivas tales como derechos de copia y de cesión PDF online

# AVENTICS®

Válvulas de caudal y de cierre ▶ Válvulas estranguladoras antirretorno






## Serie CC02-SL

Folleto de catálogo



Válvulas de caudal y de cierre ▶ Válvulas estranguladoras antirretorno

**Serie CC02-SL**

	Válvula estranguladora antirretorno, acero inoxidable, Serie CC02-SL ▶ Qn = 50 - 1000 l/min ▶ Sentido del estrangulador: 2 → 1 ▶ estrangulación (de aire de salida) ▶ rosca exterior - Racor instantáneo ▶ resistente al calor	3
	Válvula estranguladora antirretorno, acero inoxidable, Serie CC02-SL ▶ Qn = 150 - 1000 l/min ▶ Sentido del estrangulador: 1 → 2 ▶ estrangulamiento del aire de entrada ▶ Racor instantáneo - rosca exterior ▶ resistente al calor	6
	Válvula estranguladora antirretorno, acero inoxidable, Serie CC02-SL ▶ Qn = 350 - 600 l/min ▶ Sentido del estrangulador: 2 → 1 ▶ estrangulación (de aire de salida) ▶ rosca exterior	9
	Válvula estranguladora antirretorno, acero inoxidable, Serie CC02-SL ▶ Qn = 350 - 600 l/min ▶ Sentido del estrangulador: 1 → 2 ▶ estrangulamiento del aire de entrada ▶ rosca exterior	11
<b>Accesorios</b>		
	Serie QR2 - C acero inoxidable ▶ Racor anular, simple ▶ G 1/8 - G 1/4 ▶ Ø 4 - Ø 8 ▶ QR2-C-RV1	13



Válvulas de caudal y de cierre ▶ Válvulas estranguladoras antirretorno

**Válvula estranguladora antirretorno, acero inoxidable, Serie CC02-SL**

▶ Qn = 50 - 1000 l/min ▶ Sentido del estrangulador: 2 → 1 ▶ estrangulación (de aire de salida) ▶ rosca exterior - Racor instantáneo ▶ resistente al calor



IM0041630

Certificación	acorde a FDA
Presión de funcionamiento mín/máx	0,5 bar / 10 bar
Temperatura ambiente mín./máx.	+0°C / +150°C
Temperatura del medio mín./máx.	+0°C / +150°C
Fluido	Aire comprimido
<b>Materiales:</b>	
Carcasa	Acero inoxidable
tornillo de estrangulación	Acero inoxidable
Junta	Caucho fluorado
Orificio	Acero inoxidable

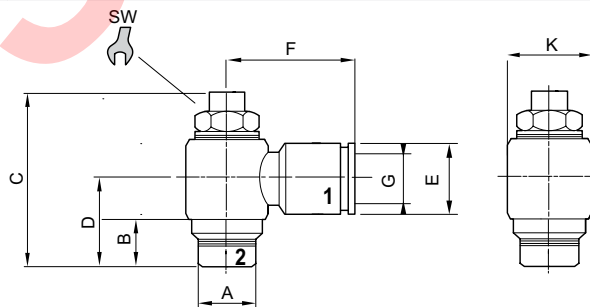
**Observaciones técnicas**

■ Materiales conformes a AISI/FDA: Carcasa ▶ acero fino AISI 316L (1.4404) Tornillo de estrangulación ▶ acero fino AISI 316L (1.4404) Junta ▶ FPM (conforme a FDA) Conexión de acero fino ▶ AISI 316L (1.4404)

	Orificio 1	Orificio 2	Qn 2 → 1 [l/min]	Peso [kg]	Cantidad de suministro [Unidades]	Fig.	N° de material
	Ø 4	M5	50	0,015	1	Fig. 1	<b>R412024736</b>
	Ø 4	G 1/8	150	0,029		Fig. 2	<b>R412024737</b>
	Ø 6	G 1/8	190	0,027		Fig. 3	<b>R412024738</b>
	Ø 8	G 1/8	200	0,031		Fig. 4	<b>R412024739</b>
	Ø 6	G 1/4	370	0,049		Fig. 5	<b>R412024740</b>
	Ø 8	G 1/4	420	0,049		Fig. 6	<b>R412024741</b>
	Ø 10	G 3/8	1000	0,086		Fig. 7	<b>R412024742</b>

Caudal nominal Qn a 6 bar y Δp = 1 bar

**Dimensiones**



IM0041620

N° de material	Orificio G	Ans- chluss A	B	C	D	E	F	K	SW	Cantidad de suministro Unidades	Peso kg
<b>R412024736</b>	Ø 4	M5	5	28,5	12,5	9	18	10	6	1	0,015
<b>R412024737</b>	Ø 4	G 1/8	5	32	15,5	9	19,5	14	9	1	0,029
<b>R412024738</b>	Ø 6	G 1/8	5	32	15,5	12	22	14	9	1	0,027
<b>R412024739</b>	Ø 8	G 1/8	5	32	15,5	14	22,5	14	9	1	0,031
<b>R412024740</b>	Ø 6	G 1/4	6,5	40	17,5	12	23,5	17	10	1	0,049

Los números de material marcados en negrita están disponibles en stock en el almacén central de Alemania. Para información más detallada, véase la cesta de la compra

Catálogo de neumática, PDF online, estado 2017-04-27, © AVENTICS S.à r.l., reservado el derecho a modificaciones

### Válvula estranguladora antirretorno, acero inoxidable, Serie CC02-SL

▶ Qn = 50 - 1000 l/min ▶ Sentido del estrangulador: 2 → 1 ▶ estrangulación (de aire de salida) ▶ rosca exterior - Racor instantáneo ▶ resistente al calor

N° de material	Orificio G	Anschluss A	B	C	D	E	F	K	SW	Cantidad de suministro Unidades	Peso kg
<b>R412024741</b>	Ø 8	G 1/4	6,5	40	17,5	14	24	17	10	1	0,049
<b>R412024742</b>	Ø 10	G 3/8	9	52	22	16	28	22	14	1	0,086

Diagrama de caudal, Fig. 1

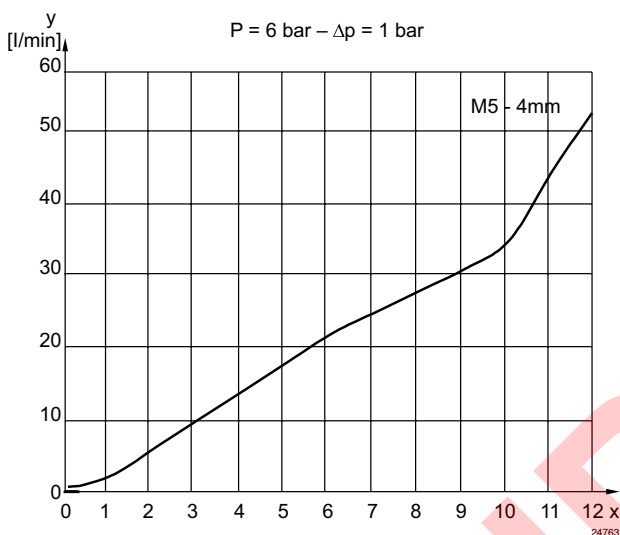


Fig. 2

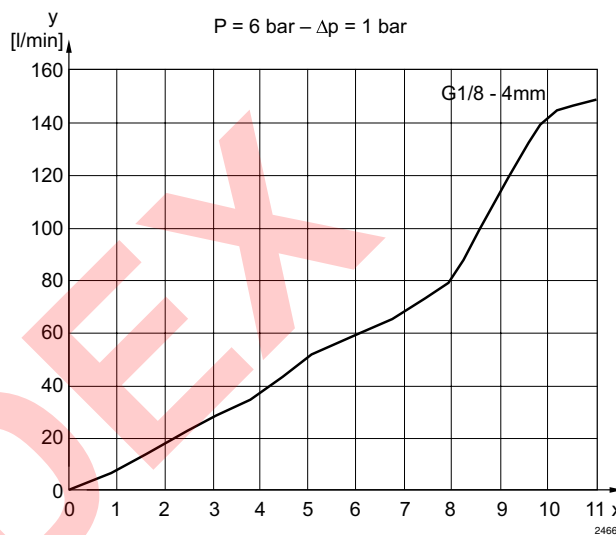


Fig. 3

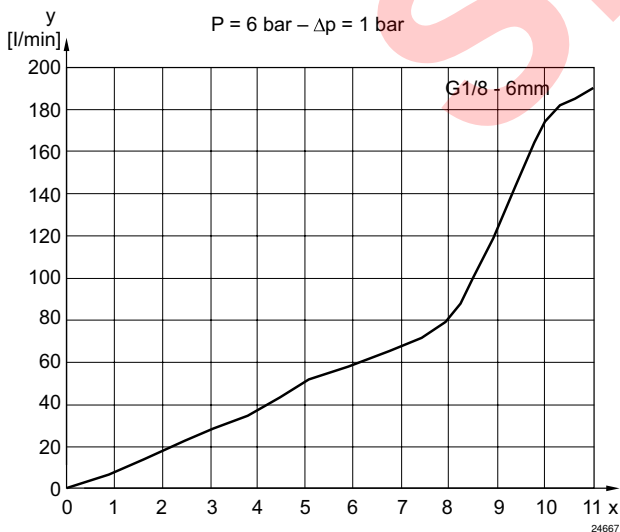
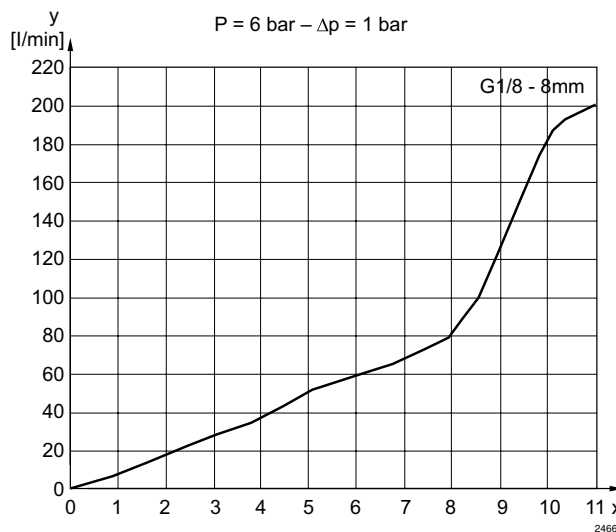


Fig. 4



Los números de material marcados en negrita están disponibles en stock en el almacén central de Alemania. Para información más detallada, véase la cesta de la compra  
Catálogo de neumática, PDF online, estado 2017-04-27, © AVENTICS S.à r.l., reservado el derecho a modificaciones

Válvulas de caudal y de cierre ▶ Válvulas estranguladoras antirretorno

**Válvula estranguladora antirretorno, acero inoxidable, Serie CC02-SL**

▶ Qn = 50 - 1000 l/min ▶ Sentido del estrangulador: 2 → 1 ▶ estrangulación (de aire de salida) ▶ rosca exterior - Racor instantáneo ▶ resistente al calor

Fig. 5

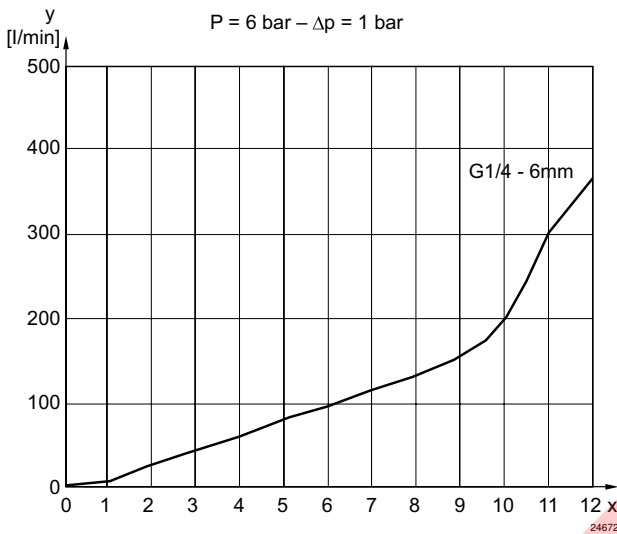


Fig. 6

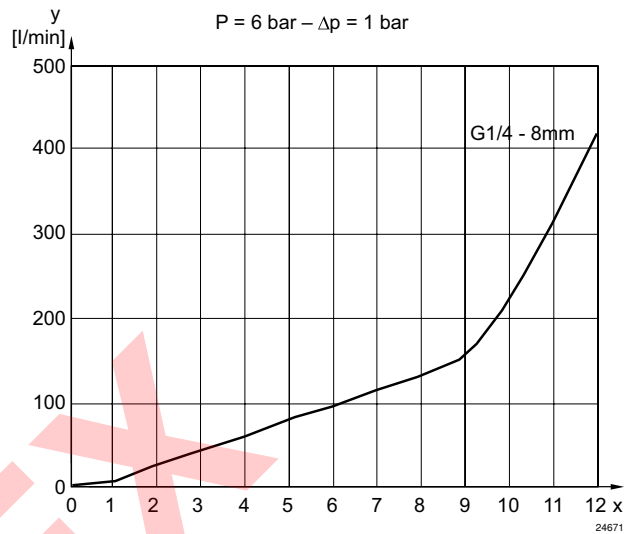
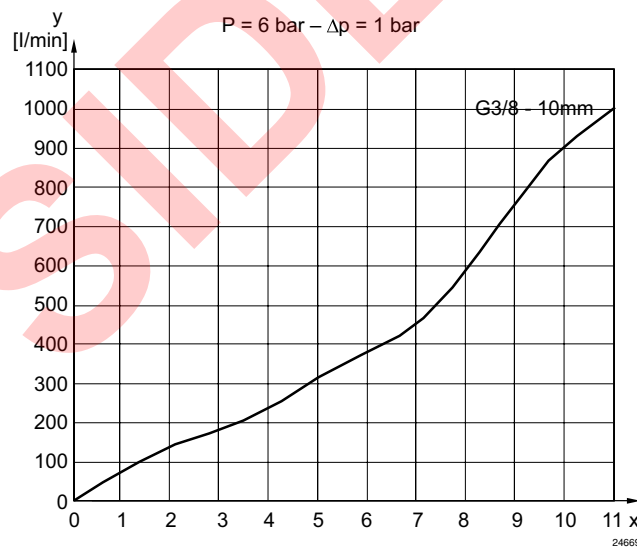


Fig. 7



Los números de material marcados en negrita están disponibles en stock en el almacén central de Alemania. Para información más detallada, véase la cesta de la compra  
 Catálogo de neumática, PDF online, estado 2017-04-27, © AVENTICS S.à r.l., reservado el derecho a modificaciones

### Válvula estranguladora antirretorno, acero inoxidable, Serie CC02-SL

▶ Qn = 150 - 1000 l/min ▶ Sentido del estrangulador: 1 → 2 ▶ estrangulamiento del aire de entrada ▶ Racor instantáneo - rosca exterior ▶ resistente al calor



IM0041630

Certificación	acorde a FDA
Presión de funcionamiento mín/máx	0,5 bar / 10 bar
Temperatura ambiente mín./máx.	+0°C / +150°C
Temperatura del medio mín./máx.	+0°C / +150°C
Fluido	Aire comprimido

Materiales:	
Carcasa	Acero inoxidable
tornillo de estrangulación	Acero inoxidable
Junta	Caucho fluorado
Orificio	Acero inoxidable

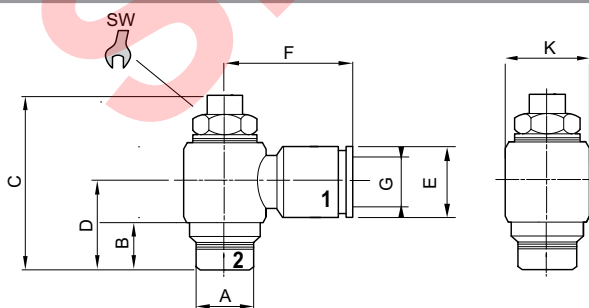
#### Observaciones técnicas

- Materiales conformes a AISI/FDA: Carcasa ▶ acero fino AISI 316L (1.4404) Tornillo de estrangulación ▶ acero fino AISI 316L (1.4404) Junta ▶ FPM (conforme a FDA) Conexión de acero fino ▶ AISI 316L (1.4404)

	Orificio 1	Orificio 2	Qn	Peso	Cantidad de suministro	Fig.	N° de material
			1 → 2	[kg]	[Unidades]		
			[l/min]				
	Ø 4	G 1/8	150	0,029	1	Fig. 1	<b>R412024749</b>
	Ø 6	G 1/8	190	0,027		Fig. 2	<b>R412024750</b>
	Ø 6	G 1/4	370	0,049		Fig. 3	<b>R412024751</b>
	Ø 8	G 1/4	420	0,049		Fig. 4	<b>R412024752</b>
	Ø 10	G 3/8	1000	0,086		Fig. 5	<b>R412024753</b>

Caudal nominal Qn a 6 bar y Δp = 1 bar

#### Dimensiones



IM0041620

N° de material	Orificio G	Anschl. A	B	C	D	E	F	K	SW	Cantidad de suministro	Peso kg
										Unidades	
<b>R412024749</b>	Ø 4	G 1/8	5	32	15,5	9	19,5	14	9	1	0,029
<b>R412024750</b>	Ø 6	G 1/8	5	32	15,5	12	22	14	9	1	0,027
<b>R412024751</b>	Ø 6	G 1/4	6,5	40	17,5	12	23,5	17	10	1	0,049
<b>R412024752</b>	Ø 8	G 1/4	6,5	40	17,5	14	24	17	10	1	0,049
<b>R412024753</b>	Ø 10	G 3/8	9	52	22	16	28	22	14	1	0,086

Los números de material marcados en negrita están disponibles en stock en el almacén central de Alemania. Para información más detallada, véase la cesta de la compra

Catálogo de neumática, PDF online, estado 2017-04-27, © AVENTICS S.à r.l., reservado el derecho a modificaciones

Válvulas de caudal y de cierre ▶ Válvulas estranguladoras antirretorno

**Válvula estranguladora antirretorno, acero inoxidable, Serie CC02-SL**

▶ Qn = 150 - 1000 l/min ▶ Sentido del estrangulador: 1 → 2 ▶ estrangulamiento del aire de entrada ▶ Racor instantáneo - rosca exterior ▶ resistente al calor

Diagrama de caudal, Fig. 1

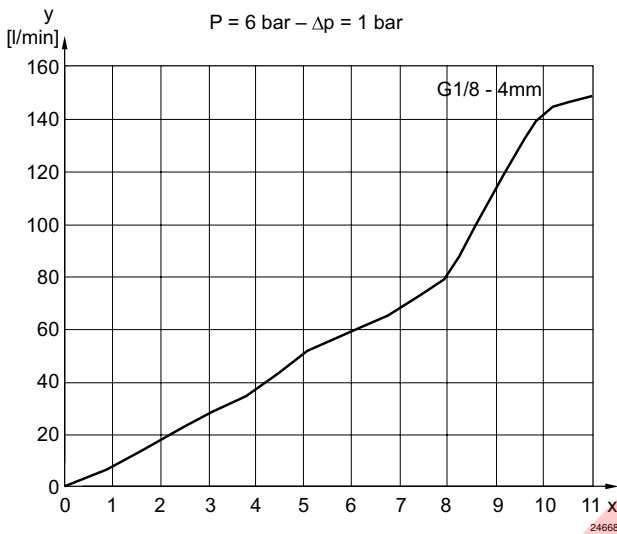


Fig. 2

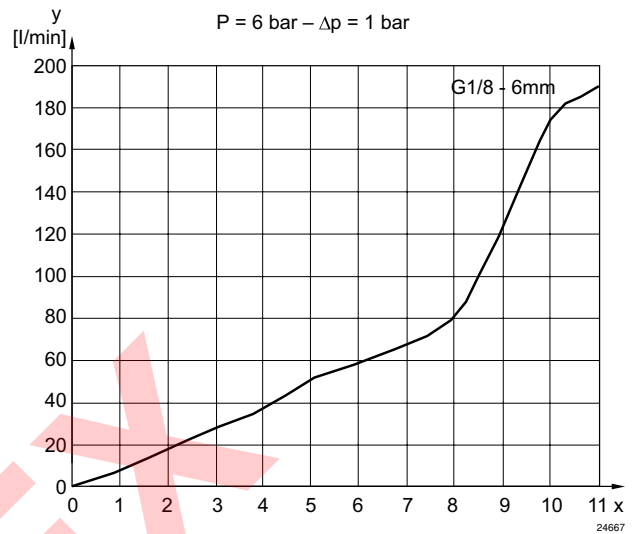


Fig. 3

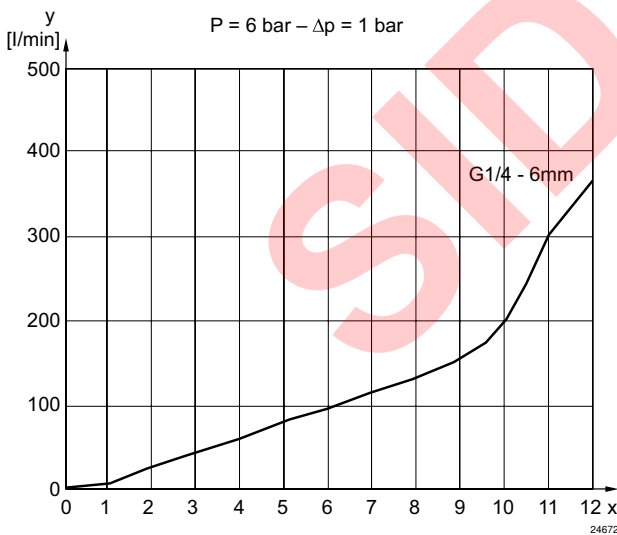
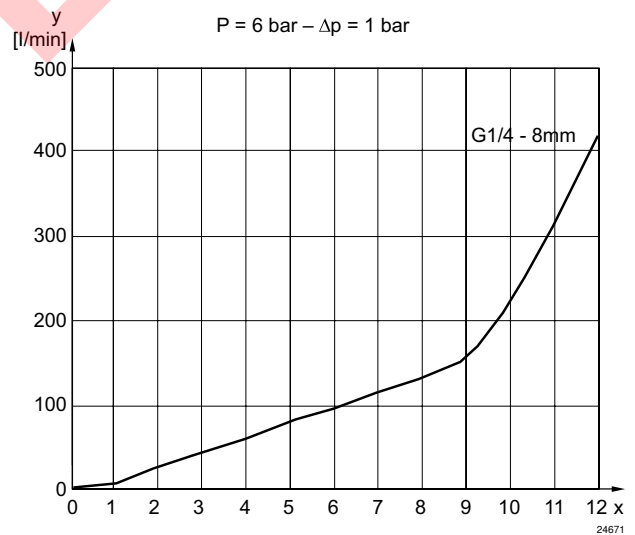


Fig. 4



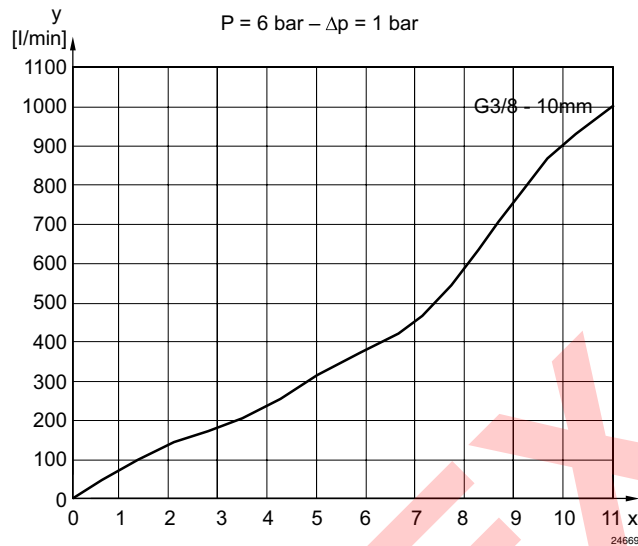
Los números de material marcados en negrita están disponibles en stock en el almacén central de Alemania. Para información más detallada, véase la cesta de la compra

Catálogo de neumática, PDF online, estado 2017-04-27, © AVENTICS S.à r.l., reservado el derecho a modificaciones

**Válvula estranguladora antirretorno, acero inoxidable, Serie CC02-SL**

 ▶  $Q_n = 150 - 1000 \text{ l/min}$  ▶ Sentido del estrangulador: 1 → 2 ▶ estrangulamiento del aire de entrada ▶ Racor instantáneo - rosca exterior ▶ resistente al calor

Fig. 5



Válvulas de caudal y de cierre ▶ Válvulas estranguladoras antirretorno

**Válvula estranguladora antirretorno, acero inoxidable, Serie CC02-SL**

▶ Qn = 350 - 600 l/min ▶ Sentido del estrangulador: 2 → 1 ▶ estrangulación (de aire de salida) ▶ rosca exterior



23294

Presión de funcionamiento mín./máx.	0,5 bar / 10 bar
Temperatura ambiente mín./máx.	-20 °C / +150 °C
Temperatura del medio mín./máx.	-20 °C / +200 °C
Fluido	Aire comprimido

Materiales:	
tornillo de estrangulación	Acero inoxidable
Junta	Caucho fluorado
Orificio	Acero inoxidable

El producto suministrado difiere de la ilustración. Para una descripción exacta, véase el dibujo.

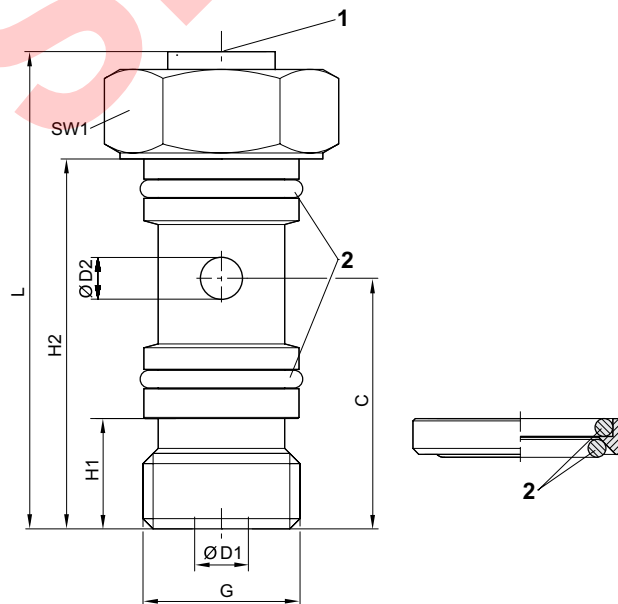
**Observaciones técnicas**

- sólo se puede emplear en combinación con racores anulares (véanse los accesorios)

	Orificio 2	Agujero de estrangulación Ø [mm]	Qn 2 → 1 [l/min]	Peso [kg]	N° de material
	G 1/8	3	350	0,018	<b>R412004980</b>
	G 1/4	4,5	600	0,033	R412004981

Volumen de suministro: se adjuntan un anillo metálico y anillos obturadores sueltos  
Caudal nominal Qn a 6 bar y Δp = 1 bar

**Dimensiones**



22774

- 1) Ranura del tornillo estrangulador 1 mm
- 2) Anillo obturador

Los números de material marcados en negrita están disponibles en stock en el almacén central de Alemania. Para información más detallada, véase la cesta de la compra  
Catálogo de neumática, PDF online, estado 2017-04-27, © AVENTICS S.à r.l., reservado el derecho a modificaciones

Válvulas de caudal y de cierre ▶ Válvulas estranguladoras antirretorno

**Válvula estranguladora antirretorno, acero inoxidable, Serie CC02-SL**

▶ Qn = 350 - 600 l/min ▶ Sentido del estrangulador: 2 → 1 ▶ estrangulación (de aire de salida) ▶ rosca exterior

N° de material	G	Ø D1	Ø D2	H1	H2	L 1)	C	SW1	Peso kg			
<b>R412004980</b>	G 1/8	3	3	7,8	25	32	17,5	14	0,018			
R412004981	G 1/4	4,5	3,5	9,25	31	40	21	17	0,033			

1) Máx.

SIDEX



Válvulas de caudal y de cierre ▶ Válvulas estranguladoras antirretorno

**Válvula estranguladora antirretorno, acero inoxidable, Serie CC02-SL**

▶ Qn = 350 - 600 l/min ▶ Sentido del estrangulador: 1 → 2 ▶ estrangulamiento del aire de entrada ▶ rosca exterior



23294

Presión de funcionamiento mín./máx.	0,5 bar / 10 bar
Temperatura ambiente mín./máx.	-20 °C / +150 °C
Temperatura del medio mín./máx.	-20 °C / +200 °C
Fluido	Aire comprimido

Materiales:	
tornillo de estrangulación	Acero inoxidable
Junta	Caucho fluorado
Orificio	Acero inoxidable

El producto suministrado difiere de la ilustración. Para una descripción exacta, véase el dibujo.

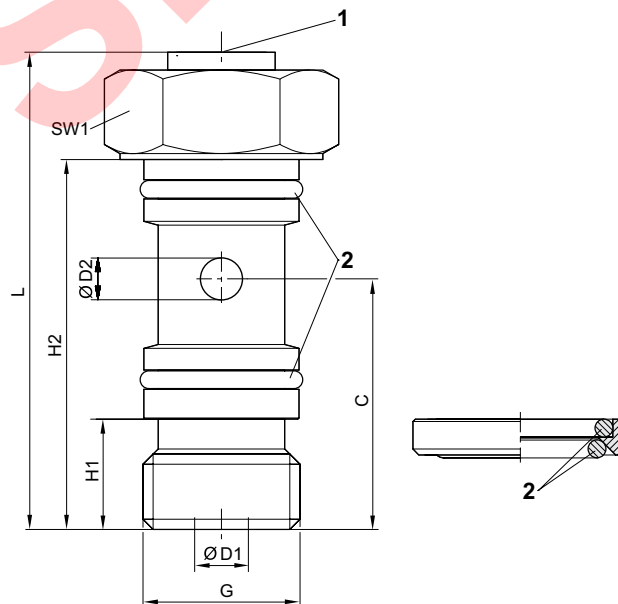
**Observaciones técnicas**

- sólo se puede emplear en combinación con racores anulares (véanse los accesorios)

	Orificio 2	Agujero de estrangulación Ø [mm]	Qn 1 → 2 [l/min]	Peso [kg]	N° de material
	G 1/8	3	350	0,018	R412010456
	G 1/4	3,5	600	0,033	R412010457

Volumen de suministro: se adjuntan un anillo metálico y anillos obturadores sueltos  
Caudal nominal Qn a 6 bar y Δp = 1 bar

**Dimensiones**



22774

- 1) Ranura del tornillo estrangulador 1 mm
- 2) Anillo obturador

Los números de material marcados en negrita están disponibles en stock en el almacén central de Alemania. Para información más detallada, véase la cesta de la compra  
Catálogo de neumática, PDF online, estado 2017-04-27, © AVENTICS S.à r.l., reservado el derecho a modificaciones

Válvulas de caudal y de cierre ▶ Válvulas estranguladoras antirretorno

**Válvula estranguladora antirretorno, acero inoxidable, Serie CC02-SL**

▶ Qn = 350 - 600 l/min ▶ Sentido del estrangulador: 1 → 2 ▶ estrangulamiento del aire de entrada ▶ rosca exterior

N° de material	G	Ø D1	Ø D2	H1	H2	L 1)	C	SW1	Peso kg			
R412010456	G 1/8	3	3	6	25	32	17,5	14	0,018			
R412010457	G 1/4	3,5	3,5	9,25	31	40	21	17	0,033			

1) Máx.

SIDEX

Válvulas de caudal y de cierre ▶ Válvulas estranguladoras antirretorno

**Serie CC02-SL**  
Accesorios

**Serie QR2 - C acero inoxidable**  
▶ Racor anular, simple ▶ G 1/8 - G 1/4 ▶ Ø 4 - Ø 8 ▶ QR2-C-RV1



00119555

Temperatura ambiente mín./máx. -20°C / +150°C  
Presión de funcionamiento mín/máx -0,95 bar / 16 bar

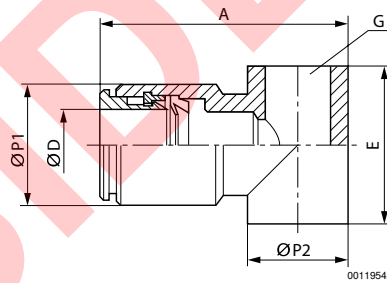
Materiales:

Carcasa Acero inoxidable  
Junta Caucho fluorado  
Arandela dentada Acero inoxidable  
Anillo de aflojamiento Acero inoxidable

**Observaciones técnicas**

- Las series QR1 (plástico) y QR2 (metal) no se pueden combinar
- Para más información sobre el montaje y las tolerancias de las mangueras utilizables, véase el capítulo "Información técnica".

**Dimensiones**



00119542

N° de material	Orificio D	Orificio G	A	E	Ø P1	Ø P2	Cantidad de suministro [Unidades]	Peso [kg]				
R412004973	Ø 4	G 1/8	27	15	9	14	2	0,013				
<b>R412004974</b>	Ø 6	G 1/8	29	15	12	14	2	0,016				
R412004975	Ø 8	G 1/8	29,5	15	14	14	2	0,017				
<b>R412004976</b>	Ø 6	G 1/4	32,5	17	12	18	2	0,019				
<b>R412004977</b>	Ø 8	G 1/4	33	17	14	18	2	0,02				

Los números de material marcados en negrita están disponibles en stock en el almacén central de Alemania. Para información más detallada, véase la cesta de la compra  
Catálogo de neumática, PDF online, estado 2017-04-27, © AVENTICS S.à r.l., reservado el derecho a modificaciones

AVENTICS GmbH  
Ulmer Straße 4  
30880 Laatzen, GERMANY  
Phone +49 511 2136-0  
Fax +49 511 2136-269  
www.aventics.com  
info@aventics.com

**AVENTICS** 

Encontrará más direcciones en  
[www.aventics.com/contact](http://www.aventics.com/contact)

SIDEX

Utilice los productos AVENTICS representados exclusivamente en el ámbito industrial. Lea detenidamente y por completo la documentación del producto antes de utilizarlo. Tenga en cuenta las prescripciones y leyes vigentes del correspondiente país. Al integrar el producto en aplicaciones, tenga en cuenta las especificaciones del fabricante de la instalación sobre la aplicación segura de los productos. Los datos indicados sirven solo para describir el producto. De nuestras especificaciones no puede derivarse ninguna declaración sobre cierta composición o idoneidad para un cierto fin de empleo. Las especificaciones no liberan al usuario de las propias evaluaciones y verificaciones. Hay que tener en cuenta que los productos están sometidos a un proceso natural de desgaste y envejecimiento.

27-04-2017

En la portada se representa una configuración a modo de ejemplo. Por lo tanto, el producto entregado puede diferir de la representación. Modificaciones reservadas. © AVENTICS S.à r.l., también para el caso de solicitudes de derechos protegidos. Nos reservamos todas las capacidades dispositivas tales como derechos de copia y de cesión PDF online