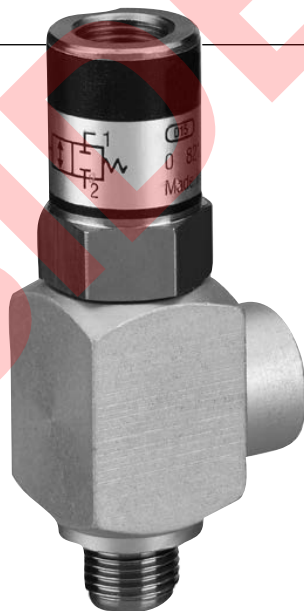


AVENTICS®

Válvulas de caudal y de cierre ▶ Llaves de bolas y válvulas de cierre

Válvulas de cierre

Folleto de catálogo



2 AVENTICS®

Válvulas de caudal y de cierre ▶ Llaves de bolas y válvulas de cierre

Válvulas de cierre



Válvula de parada

▶ Qn = 340 - 680 l/min ▶ Rosca interior / rosca exterior ▶ enroscable

3

SIDEX

Válvulas de caudal y de cierre ▶ Llaves de bolas y válvulas de cierre

Válvula de parada

▶ Qn = 340 - 680 l/min ▶ Rosca interior / rosca exterior ▶ enroscable



00108487

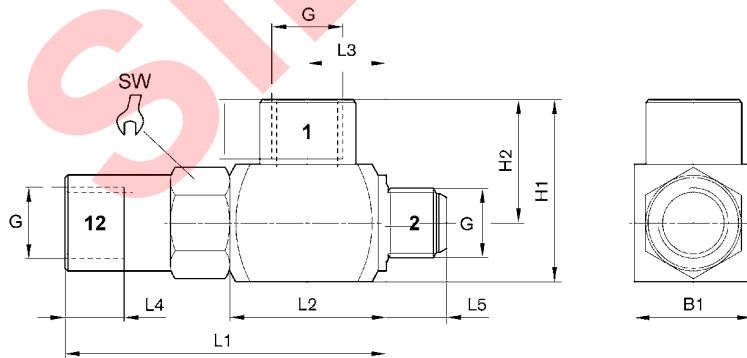
Tipo: válvula de asiento
 Presión de funcionamiento mín/máx: 2 bar / 10 bar
 Temperatura ambiente mín./máx.: -20 °C / +80 °C
 Temperatura del medio mín./máx.: -20 °C / +80 °C
 Fluido: Aire comprimido
 Aire comprimido

Materiales:
 Carcasa: Latón, niquelado
 Juntas: Caucho de acrilnitrilo butadieno

	Orificio 1	Orificio 2	Orificio 12	Qn 2 ▶ 1 [l/min]	Peso [kg]	N° de material
	G 1/8	G 1/8	G 1/8	340	0,059	0821003075
	G 1/4	G 1/4	G 1/4	680	0,103	0821003076

Material juntas: Caucho de acrilnitrilo butadieno
 Caudal nominal Qn a 6 bar y Δp = 1 bar

Dimensiones



00109128_a

N° de material	Orificio G	L1	L2	L3	L4	L5	H1	H2	B1	SW	Peso kg
0821003075	G 1/8	50,5	25,4	12,7	8	7,5	24,5	16	17	15	0,059
0821003076	G 1/4	59,6	29	14,5	12	11,4	34	23	22	18	0,103

Los números de material marcados en negrita están disponibles en stock en el almacén central de Alemania. Para información más detallada, véase la cesta de la compra
 Catálogo de neumática, PDF online, estado 2016-07-25, © AVENTICS S.à r.l., reservado el derecho a modificaciones

AVENTICS GmbH
Ulmer Straße 4
30880 Laatzen, GERMANY
Phone +49 511 2136-0
Fax +49 511 2136-269
www.aventics.com
info@aventics.com

AVENTICS 

Encontrará más direcciones en
www.aventics.com/contact

SIDEX

Utilice los productos AVENTICS representados exclusivamente en el ámbito industrial. Lea detenidamente y por completo la documentación del producto antes de utilizarlo. Tenga en cuenta las prescripciones y leyes vigentes del correspondiente país. Al integrar el producto en aplicaciones, tenga en cuenta las especificaciones del fabricante de la instalación sobre la aplicación segura de los productos. Los datos indicados sirven solo para describir el producto. De nuestras especificaciones no puede derivarse ninguna declaración sobre cierta composición o idoneidad para un cierto fin de empleo. Las especificaciones no liberan al usuario de las propias evaluaciones y verificaciones. Hay que tener en cuenta que los productos están sometidos a un proceso natural de desgaste y envejecimiento.

25-07-2016

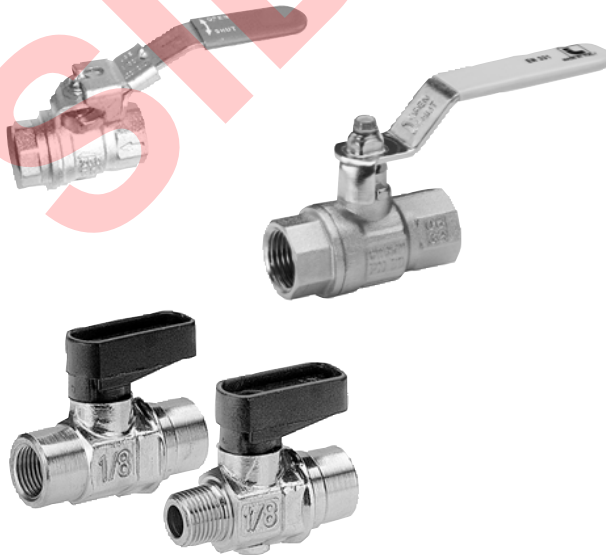
En la portada se representa una configuración a modo de ejemplo. Por lo tanto, el producto entregado puede diferir de la representación. Modificaciones reservadas. © AVENTICS S.à r.l., también para el caso de solicitudes de derechos protegidos. Nos reservamos todas las capacidades dispositivas tales como derechos de copia y de cesión PDF online

AVENTICS[®]

Válvulas de caudal y de cierre ▶ Llaves de bolas y válvulas de cierre

Serie SC01

Folleto de catálogo



Válvulas de caudal y de cierre ▶ Llaves de bolas y válvulas de cierre
Serie SC01



Válvula de bloqueo 2/2, Serie SC01

3



Válvula de bloqueo 2/2, Serie SC01
▶ Rosca interior / Rosca interior

5



Válvula de bloqueo 3/2, Serie SC01
▶ Rosca interior / Rosca interior

6

SIDEX

Válvulas de caudal y de cierre ▶ Llaves de bolas y válvulas de cierre

Válvula de bloqueo 2/2, Serie SC01



00106682

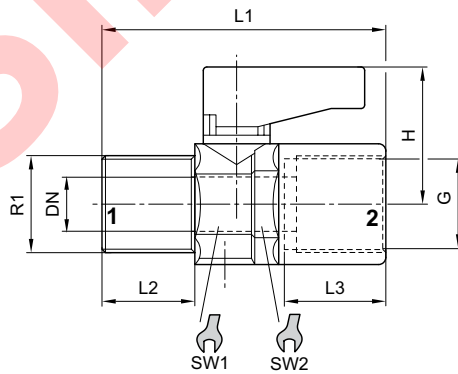
Tipo: válvula esférica
 Presión de funcionamiento mín./máx.: 0 bar / 16 bar
 Temperatura ambiente mín./máx.: -18°C / +80°C
 Temperatura del medio mín./máx.: -18°C / +80°C
 Fluido: Aire comprimido

Materiales:
 Carcasa: Latón, niquelado
 Palanca manual: Poliamida

	Orificio 1	Orificio 2	Peso	unidad de suministro	Fig.	Obs.	N° de material
			[kg]	[Unidades]			
	R 1/8	G 1/8	0,035	2	Fig. 1	1); 3)	1823391906
	R 1/4	G 1/4	0,05		Fig. 1	1); 3)	1823391907
	R 3/8	G 3/8	0,065		Fig. 1	1); 3)	1823391908
	R 1/2	G 1/2	0,065		Fig. 1	1); 4)	R412010091
	G 1/8	G 1/8	0,035		Fig. 2	2); 3)	1823391910
	G 1/4	G 1/4	0,05		Fig. 2	2); 3)	1823391911
	G 3/8	G 3/8	0,065		Fig. 2	2); 3)	1823391912

- 1) rosca exterior / Rosca interior
- 2) Rosca interior / Rosca interior
- 3) Material juntas: politetrafluoretileno
- 4) Material juntas: Caucho de acrílnitrilo butadieno

Fig. 1



00109137

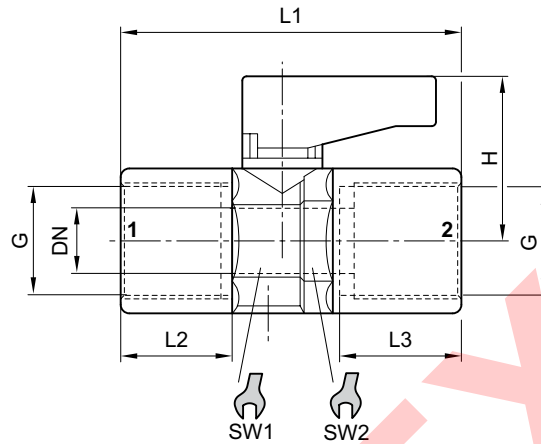
N° de material	Orificio G	R1	H	DN	L1	L2	L3	SW1	SW2	Cantidad de suministro Unidades	Peso kg
1823391906	R 1/8	R 1/8	21,5	5,5	36	8,6	8,6	14	15	2	0,035
1823391907	R 1/4	R 1/4	21,5	5,5	43	13,5	11,5	14	15	2	0,05
1823391908	R 3/8	R 3/8	22,5	8	46	13,5	11,8	18	19	2	0,065
R412010091	R 1/2	R 1/2	30,5	10	57	16,5	15	22	23	2	0,065

Los números de material marcados en negrita están disponibles en stock en el almacén central de Alemania. Para información más detallada, véase la cesta de la compra

Catálogo de neumática, PDF online, estado 2016-07-25, © AVENTICS S.à r.l., reservado el derecho a modificaciones

Válvula de bloqueo 2/2, Serie SC01

Fig. 2



00109138

N° de material	Orificio G	H	DN	L1	L2	L3	SW1	SW2	Cantidad de suministro Unidades	Peso kg
1823391910	G 1/8	21,5	5,5	36	8,5	9	14	15	2	0,035
1823391911	G 1/4	21,5	5,5	43	12,6	11,5	14	15	2	0,05
1823391912	G 3/8	22,5	8	46	13	11,5	18	19	2	0,065

Los números de material marcados en negrita están disponibles en stock en el almacén central de Alemania. Para información más detallada, véase la cesta de la compra
 Catálogo de neumática, PDF online, estado 2016-07-25, © AVENTICS S.à r.l., reservado el derecho a modificaciones

Válvulas de caudal y de cierre ▶ Llaves de bolas y válvulas de cierre

Válvula de bloqueo 2/2, Serie SC01

▶ Rosca interior / Rosca interior



00129368

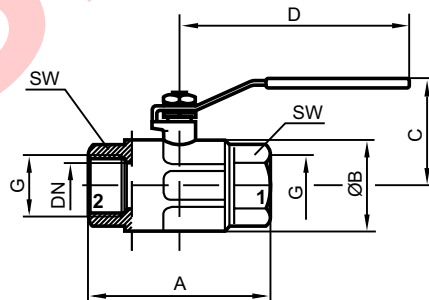
Tipo: válvula esférica
 Presión de funcionamiento mín/máx: Véase la tabla más abajo
 Temperatura ambiente mín./máx.: -20 °C / +150 °C
 Temperatura del medio mín./máx.: -20 °C / +150 °C
 Fluido: Aire comprimido

Materiales:
 Carcasa: Latón, niquelado
 Juntas: politetrafluoretileno
 Palanca manual: Acero

	Orificio 1	Orificio 2	Presión de funcionamiento	Peso	N° de material
			[bar]	[kg]	
	G 1/4	G 1/4	-0,8 / 50	0,14	3520321500
	G 3/8	G 3/8	-0,8 / 50	0,15	3520322500
	G 1/2	G 1/2	-0,8 / 50	0,22	3520323500
	G 3/4	G 3/4	-0,8 / 40	0,34	3520324500
	G 1	G 1	-0,8 / 40	0,48	3520325500
	G 1 1/4	G 1 1/4	-0,8 / 30	0,82	3520326500
	G 1 1/2	G 1 1/2	-0,8 / 30	1,29	3520327500
	G 2	G 2	-0,8 / 25	1,81	3520328500

Caudal nominal Qn a 6 bar y Δp = 1 bar

Dimensiones



D352_032

N° de material	Orificio G	DN	A	Ø B	C	D	SW	Peso kg				
3520321500	G 1/4	10	49,5	23,5	41,5	85,5	18	0,14				
3520322500	G 3/8	10	52,5	24	41,5	85,5	21	0,15				
3520323500	G 1/2	15	61	30,5	49,8	92,5	25	0,22				
3520324500	G 3/4	20	68	37	56,3	113,5	31	0,34				
3520325500	G 1	25	85	45,5	60,3	113,5	38	0,48				
3520326500	G 1 1/4	32	99,5	58	76,5	138	47	0,82				
3520327500	G 1 1/2	40	109	71	92	158	54	1,29				
3520328500	G 2	50	130	85	99	158	66	1,81				

Los números de material marcados en negrita están disponibles en stock en el almacén central de Alemania. Para información más detallada, véase la cesta de la compra
 Catálogo de neumática, PDF online, estado 2016-07-25, © AVENTICS S.à r.l., reservado el derecho a modificaciones

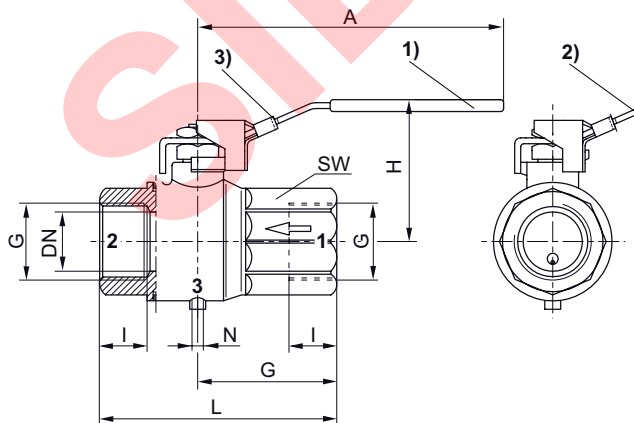
Válvula de bloqueo 3/2, Serie SC01
▶ Rosca interior / Rosca interior


00137189

Tipo	válvula esférica
Presión de funcionamiento mín/máx	0 bar / 14 bar
Temperatura ambiente mín./máx.	-10° C / +100° C
Temperatura del medio mín./máx.	-10° C / +100° C
Fluido	Aire comprimido

Materiales:	
Carcasa	Latón, niquelado
Juntas	politetrafluoretileno
Palanca manual	Acero, Recubrimiento de plástico azul

	Orificio 1		Orificio 2		Peso [kg]	N° de material
	G 1/8		G 1/8		0,1	R412010526
	G 1/4		G 1/4		0,26	R412010527
	G 3/8		G 3/8		0,25	R412010528
	G 1/2		G 1/2		0,29	R412010529
	G 3/4		G 3/4		0,7	R412010530
	G 1		G 1		1,02	R412010531

Dimensiones


00137188

- 1) abierto
 2) cerrado
 3) Posibilidad de fijación para cierre con candado (estribo máx. Ø 7 mm)
 Indicación: solo se puede bloquear en posición cerrada.
 El cierre con candado no se incluye en el volumen de suministro.

N° de material	Orificio G	DN	A	G	H	I	L	N	SW	Peso kg
R412010526	G 1/8	8	95,5	22,5	47	8	45	M5	20	0,1
R412010527	G 1/4	8	95,5	22,5	47	12	45	M5	20	0,26
R412010528	G 3/8	10	95,5	22,5	47	12	45	M5	20	0,25
R412010529	G 1/2	15	95,5	29,5	51,5	15,5	59	M5	25	0,29
R412010530	G 3/4	20	116	32	59	17	64	M5	31	0,7
R412010531	G 1	25	116	40,5	63	21	81	M5	40	1,02

Los números de material marcados en negrita están disponibles en stock en el almacén central de Alemania. Para información más detallada, véase la cesta de la compra
 Catálogo de neumática, PDF online, estado 2016-07-25, © AVENTICS S.à r.l., reservado el derecho a modificaciones

AVENTICS GmbH
Ulmer Straße 4
30880 Laatzen, GERMANY
Phone +49 511 2136-0
Fax +49 511 2136-269
www.aventics.com
info@aventics.com

AVENTICS 

Encontrará más direcciones en
www.aventics.com/contact

SIDEX

Utilice los productos AVENTICS representados exclusivamente en el ámbito industrial. Lea detenidamente y por completo la documentación del producto antes de utilizarlo. Tenga en cuenta las prescripciones y leyes vigentes del correspondiente país. Al integrar el producto en aplicaciones, tenga en cuenta las especificaciones del fabricante de la instalación sobre la aplicación segura de los productos. Los datos indicados sirven solo para describir el producto. De nuestras especificaciones no puede derivarse ninguna declaración sobre cierta composición o idoneidad para un cierto fin de empleo. Las especificaciones no liberan al usuario de las propias evaluaciones y verificaciones. Hay que tener en cuenta que los productos están sometidos a un proceso natural de desgaste y envejecimiento.

25-07-2016

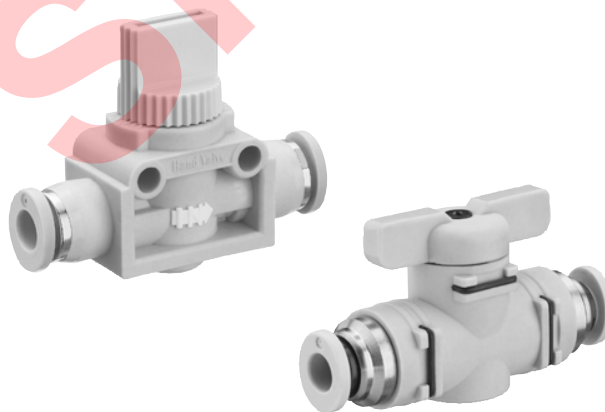
En la portada se representa una configuración a modo de ejemplo. Por lo tanto, el producto entregado puede diferir de la representación. Modificaciones reservadas. © AVENTICS S.à r.l., también para el caso de solicitudes de derechos protegidos. Nos reservamos todas las capacidades dispositivas tales como derechos de copia y de cesión PDF online

AVENTICS®

Válvulas de caudal y de cierre ▶ Llaves de bolas y válvulas de cierre






Serie QR1

Folleto de catálogo



Válvulas de caudal y de cierre ▶ Llaves de bolas y válvulas de cierre

Serie QR1

	Serie QR1-ASG ▶ Qn = 500 - 550 l/min ▶ rosca exterior / Racor instantáneo	3
	Serie QR1-ASC ▶ Qn = 500 - 1600 l/min ▶ Racor instantáneo / Racor instantáneo	5
	Serie QR1-AGS ▶ Qn = 500 - 1600 l/min ▶ rosca exterior / Racor instantáneo	6
	llave de bola, Serie QR1-BSK ▶ Qn = 1000 - 2600 l/min ▶ Racor instantáneo / Racor instantáneo	8
	llave de bola, Serie QR1-BGS ▶ Qn = 1300 - 2600 l/min ▶ rosca exterior / Racor instantáneo	9

Válvulas de caudal y de cierre ▶ Llaves de bolas y válvulas de cierre

Serie QR1-ASG

▶ Qn = 500 - 550 l/min ▶ rosca exterior / Racor instantáneo



00117379

Tipo: válvula de asiento
 Presión de funcionamiento mín/máx: 0 bar / 10 bar
 Temperatura ambiente mín./máx.: +0°C / +60°C
 Temperatura del medio mín./máx.: +0°C / +60°C
 Fluido: Aire comprimido

Materiales:
 Carcasa: polibutilenotereftalato
 Juntas: Caucho de acrilnitrilo butadieno
 Palanca manual: polibutilenotereftalato

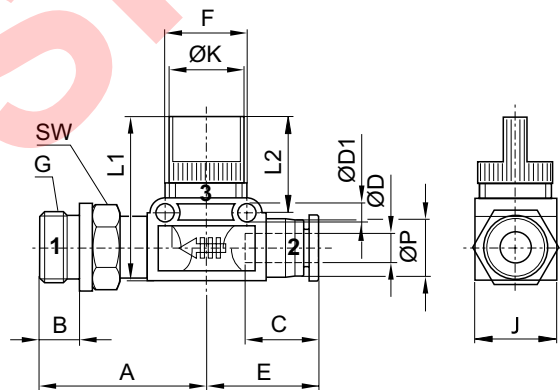
Observaciones técnicas

- Versiones con conexión roscada giratoria de 360°.
- Dirección del flujo: 2 hacia 1

	Orificio 1	Orificio 2	Qn 2 ▶ 1 [l/min]	Peso [kg]	unidad de suministro [Unidades]	N° de material
	G 1/8	Ø 6	500	0,031	5	R412005459
	G 1/8	Ø 8	550	0,032		R412005460
	G 1/4	Ø 6	500	0,037		R412005461
	G 1/4	Ø 8	550	0,038		R412005462

Caudal nominal Qn a 6 bar y Δp = 1 bar

Dimensiones



00117436

N° de material	Orificio G	Ø D	A	B	C	Ø D1	E	F	J	Ø K	L1	L2
R412005459	G 1/8	6	33,5	5	17	4,2	25,2	18,1	17,5	16,4	40,5	22
R412005460	G 1/8	8	33,5	5	18,5	4,2	27,7	18,1	17,5	16,4	40,5	22
R412005461	G 1/4	6	36,5	6	17	4,2	25,2	18,1	17,5	16,4	40,5	22
R412005462	G 1/4	8	36,5	6	18,5	4,2	27,7	18,1	17,5	16,4	40,5	22

N° de material	SW	Ø P	Cantidad de suministro Unidades	Peso kg								
R412005459	14	12,4	5	0,031								

Los números de material marcados en negrita están disponibles en stock en el almacén central de Alemania. Para información más detallada, véase la cesta de la compra

Catálogo de neumática, PDF online, estado 2016-10-07, © AVENTICS S.à r.l., reservado el derecho a modificaciones

Serie QR1-ASG

 ▶ Qn = 500 - 550 l/min ▶ rosca exterior / Racor instantáneo

N° de material	SW	Ø P	Cantidad de suministro Unidades	Peso kg								
R412005460	14	14,4	5	0,032								
R412005461	14	12,4	5	0,037								
R412005462	14	14,4	5	0,038								

SIDEX

Válvulas de caudal y de cierre ▶ Llaves de bolas y válvulas de cierre

Serie QR1-ASC

▶ Qn = 500 - 1600 l/min ▶ Racor instantáneo / Racor instantáneo



00117381

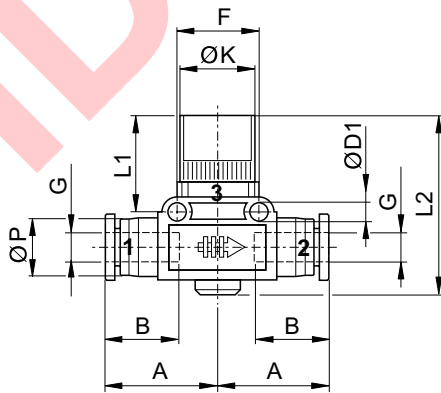
Tipo: válvula de asiento
 Presión de funcionamiento mín/máx: 0 bar / 10 bar
 Temperatura ambiente mín./máx.: +0°C / +60°C
 Temperatura del medio mín./máx.: +0°C / +60°C
 Fluido: Aire comprimido

Materiales:
 Carcasa: polibutilenotereftalato
 Juntas: Caucho de acrilnitrilo butadieno
 Palanca manual: polibutilenotereftalato

	Orificio 1	Orificio 2	Qn	Peso	unidad de suministro	N° de material
			2>1	[kg]	[Unidades]	
	Ø 6	Ø 6	500	0,023	5	R412005482
	Ø 8	Ø 8	550	0,025		R412005483
	Ø 10	Ø 10	1500	0,043		R412005484
	Ø 12	Ø 12	1600	0,047		R412005485

Caudal nominal Qn a 6 bar y Δp = 1 bar

Dimensiones



00117438

N° de material	Orificio G	A	B	Ø D1	F	L1	L2	J	Ø K	Ø P	Cantidad de suministro Unidades
R412005482	Ø 6	26,3	17,2	4,2	18,2	22	40,5	17,6	16,4	12,4	5
R412005483	Ø 8	27,5	18,4	4,2	18,2	22	40,5	17,6	16,4	14,4	5
R412005484	Ø 10	32,4	21	4,2	24	19,1	40,5	21,2	19,2	17,6	5
R412005485	Ø 12	34,9	23,5	4,2	24	19,1	40,5	21,2	19,2	21,2	5

N° de material	Peso kg
R412005482	0,023
R412005483	0,025
R412005484	0,043
R412005485	0,047

Los números de material marcados en negrita están disponibles en stock en el almacén central de Alemania. Para información más detallada, véase la cesta de la compra
 Catálogo de neumática, PDF online, estado 2016-10-07, © AVENTICS S.à r.l., reservado el derecho a modificaciones

Serie QR1-AGS
▶ Qn = 500 - 1600 l/min ▶ rosca exterior / Racor instantáneo


00117380

Tipo	válvula de asiento
Presión de funcionamiento mín/máx	0 bar / 10 bar
Temperatura ambiente mín./máx.	+0 °C / +60 °C
Temperatura del medio mín./máx.	+0 °C / +60 °C
Fluido	Aire comprimido

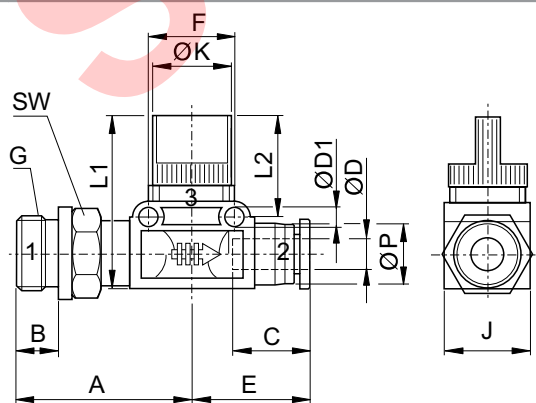
Materiales:	
Carcasa	polibutilenotereftalato
Juntas	Caucho de acrílnitrilo butadieno
Palanca manual	polibutilenotereftalato

Observaciones técnicas

- Versiones con conexión roscada giratoria de 360°.
- Dirección del flujo: 1 hacia 2

	Orificio 1	Orificio 2	Qn	Peso	unidad de suministro	N° de material
			1 → 2 [l/min]	[kg]	[Unidades]	
	G 1/8	Ø 6	500	0,032	5	R412005470
	G 1/8	Ø 8	550	0,033		R412005471
	G 1/4	Ø 6	500	0,039		R412005472
	G 1/4	Ø 8	550	0,04		R412005473
	G 1/4	Ø 10	1500	0,06		R412005474
	G 1/4	Ø 12	1600	0,063		R412005475

Caudal nominal Qn a 6 bar y Δp = 1 bar

Dimensiones


00117437

N° de material	Orificio G	Ø D	A	B	C	Ø D1	E	F	J	Ø K	L1	L2
R412005470	G 1/8	6	33,5	5	17	4,2	25,2	18,1	17,5	16,4	40,5	22
R412005471	G 1/8	8	33,5	5	18,5	4,2	27,7	18,1	17,5	16,4	40,5	22
R412005472	G 1/4	6	36,5	6	17	4,2	25,2	18,1	17,5	16,4	40,5	22
R412005473	G 1/4	8	36,5	6	18,5	4,2	27,7	18,1	17,5	16,4	40,5	22
R412005474	G 1/4	10	40,9	6	21	4,2	31,4	24,4	21	19,2	40,4	19,2
R412005475	G 1/4	12	40,9	6	22,5	4,2	34,3	24,4	21	19,2	40,4	19,2

Los números de material marcados en negrita están disponibles en stock en el almacén central de Alemania. Para información más detallada, véase la cesta de la compra
 Catálogo de neumática, PDF online, estado 2016-10-07, © AVENTICS S.à r.l., reservado el derecho a modificaciones

Válvulas de caudal y de cierre ▶ Llaves de bolas y válvulas de cierre

Serie QR1-AGS

▶ Qn = 500 - 1600 l/min ▶ rosca exterior / Racor instantáneo

N° de material	SW	Ø P	Cantidad de suministro Unidades	Peso kg								
R412005470	14	12,4	5	0,032								
R412005471	14	14,4	5	0,033								
R412005472	14	12,4	5	0,039								
R412005473	14	14,4	5	0,04								
R412005474	17	17,6	5	0,06								
R412005475	17	21	5	0,063								

SIDEX

Los números de material marcados en negrita están disponibles en stock en el almacén central de Alemania. Para información más detallada, véase la cesta de la compra
 Catálogo de neumática, PDF online, estado 2016-10-07, © AVENTICS S.à r.l., reservado el derecho a modificaciones

llave de bola, Serie QR1-BSK
▶ Qn = 1000 - 2600 l/min ▶ Racor instantáneo / Racor instantáneo

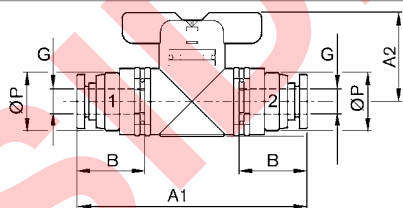

00117384

Tipo: válvula esférica
 Presión de funcionamiento mín./máx.: -0,95 bar / 10 bar
 Temperatura ambiente mín./máx.: +0°C / +60°C
 Temperatura del medio mín./máx.: +0°C / +60°C
 Fluido: Aire comprimido

Materiales:
 Carcasa: polibutilenotereftalato
 Juntas: Caucho de acrílnitrilo butadieno
 Palanca manual: polibutilenotereftalato

	Orificio 1	Orificio 2	Qn	Peso	unidad de suministro	N° de material
			2>1	[kg]	[Unidades]	
	Ø 6	Ø 6	1000	0,045	5	R412005502
	Ø 8	Ø 8	1550	0,041		R412005503
	Ø 10	Ø 10	2500	0,103		R412005504
	Ø 12	Ø 12	2600	0,98		R412005505

Caudal nominal Qn a 6 bar y Δp = 1 bar

Dimensiones


00117441

N° de material	Orificio G	A1	A2	B	Ø P	Cantidad de suministro Unidades	Peso kg				
R412005502	Ø 6	59,4	23	17	17	5	0,045				
R412005503	Ø 8	59,2	23	18,5	17	5	0,041				
R412005504	Ø 10	78,4	28	21	24	5	0,103				
R412005505	Ø 12	79,3	28	22	24	5	0,98				

Los números de material marcados en negrita están disponibles en stock en el almacén central de Alemania. Para información más detallada, véase la cesta de la compra
 Catálogo de neumática, PDF online, estado 2016-10-07, © AVENTICS S.à r.l., reservado el derecho a modificaciones

Válvulas de caudal y de cierre ▶ Llaves de bolas y válvulas de cierre

llave de bola, Serie QR1-BGS

▶ Qn = 1300 - 2600 l/min ▶ rosca exterior / Racor instantáneo



00117383

Tipo	válvula esférica
Presión de funcionamiento mín/máx	-0,95 bar / 10 bar
Temperatura ambiente mín./máx.	+0°C / +60°C
Temperatura del medio mín./máx.	+0°C / +60°C
Fluido	Aire comprimido

Materiales:	
Carcasa	polibutilenotereftalato
Juntas	Caucho de acrilnitrilo butadieno
Palanca manual	polibutilenotereftalato

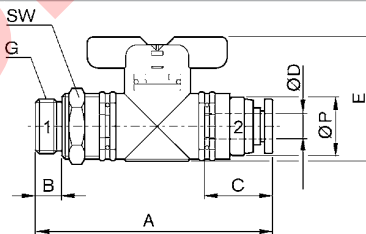
Observaciones técnicas

- Versiones con conexión roscada giratoria de 360°.

	Orificio 1	Orificio 2	Qn	Peso	unidad de suministro	N° de material
			2>1	[kg]	[Unidades]	
	G 1/8	Ø 6	1300	0,056	5	R412005490
	G 1/4	Ø 8	1550	0,057		R412005493
	G 1/4	Ø 10	2300	0,13		R412005494
	G 1/4	Ø 12	2300	0,128		R412005495
	G 3/8	Ø 10	2600	0,133		R412005498
	G 1/2	Ø 12	2600	0,148		R412005501

Caudal nominal Qn a 6 bar y Δp = 1 bar

Dimensiones



00117440

N° de material	Orificio G	Ø D	A	B	C	E	SW	Ø P	Cantidad de suministro Unidades	Peso kg
R412005490	G 1/8	6	60,4	5	17	23	17	17	5	0,056
R412005493	G 1/4	8	63,3	6	18,5	23	17	17	5	0,057
R412005494	G 1/4	10	82,4	6	21	28	24	24	5	0,13
R412005495	G 1/4	12	82,9	6	22	28	24	24	5	0,128
R412005498	G 3/8	10	83,4	7	21	28	24	24	5	0,133
R412005501	G 1/2	12	87,9	8,5	22	28	24	24	5	0,148

Los números de material marcados en negrita están disponibles en stock en el almacén central de Alemania. Para información más detallada, véase la cesta de la compra
 Catálogo de neumática, PDF online, estado 2016-10-07, © AVENTICS S.à r.l., reservado el derecho a modificaciones

AVENTICS GmbH
Ulmer Straße 4
30880 Laatzen, GERMANY
Phone +49 511 2136-0
Fax +49 511 2136-269
www.aventics.com
info@aventics.com

AVENTICS 

Encontrará más direcciones en
www.aventics.com/contact

SIDEX

Utilice los productos AVENTICS representados exclusivamente en el ámbito industrial. Lea detenidamente y por completo la documentación del producto antes de utilizarlo.

Tenga en cuenta las prescripciones y leyes vigentes del correspondiente país. Al integrar el producto en aplicaciones, tenga en cuenta las especificaciones del fabricante de la instalación sobre la aplicación segura de los productos.

Los datos indicados sirven solo para describir el producto. De nuestras especificaciones no puede derivarse ninguna declaración sobre cierta composición o idoneidad para un cierto fin de empleo. Las especificaciones no liberan al usuario de las propias evaluaciones y verificaciones. Hay que tener en cuenta que los productos están sometidos a un proceso natural de desgaste y envejecimiento.

07-10-2016

En la portada se representa una configuración a modo de ejemplo. Por lo tanto, el producto entregado puede diferir de la representación. Modificaciones reservadas. © AVENTICS S.à r.l., también para el caso de solicitudes de derechos protegidos. Nos reservamos todas las capacidades dispositivas tales como derechos de copia y de cesión PDF online

AVENTICS®

Válvulas de caudal y de cierre ▶ Llaves de bolas y válvulas de cierre

Serie ML

Folleto de catálogo



Válvulas de caudal y de cierre ▶ Llaves de bolas y válvulas de cierre

Serie ML

válvula distribuidora 3/2 de corredera manual, Serie ML
▶ Qn = 750 - 3200 l/min ▶ rosca exterior / rosca exterior

SIDEX

Válvulas de caudal y de cierre ▶ Llaves de bolas y válvulas de cierre

válvula distribuidora 3/2 de corredera manual, Serie ML

▶ Qn = 750 - 3200 l/min ▶ rosca exterior / rosca exterior



00108556

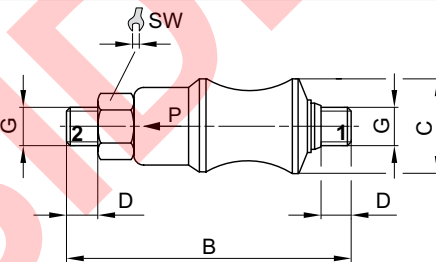
Tipo: válvula de corredera
 Presión de funcionamiento mín/máx: 0 bar / 10 bar
 Temperatura ambiente mín./máx.: +0°C / +80°C
 Temperatura del medio mín./máx.: +0°C / +80°C
 Fluido: Aire comprimido

Materiales:
 Carcasa: Latón
 Juntas: Caucho de acrilnitrilo butadieno

	Orificio 1	Orificio 2	Qn	Peso	N° de material
			2>1	[kg]	
			[l/min]		
	G 1/8	G 1/8	750	0,09	0820402007
	G 1/4	G 1/4	1300	0,16	0820405001
	G 3/8	G 3/8	1900	0,22	0820406001
	G 1/2	G 1/2	3200	0,35	0820407001

Caudal nominal Qn a 6 bar y Δp = 1 bar

Dimensiones



00108557

N° de material	Orificio G	B	Ø C	D	SW	Peso kg					
0820402007	G 1/8	72	26	8	14	0,09					
0820405001	G 1/4	81	32	10	19	0,16					
0820406001	G 3/8	85	37	10	22	0,22					
0820407001	G 1/2	98	44	12	27	0,35					

Los números de material marcados en negrita están disponibles en stock en el almacén central de Alemania. Para información más detallada, véase la cesta de la compra
 Catálogo de neumática, PDF online, estado 2016-07-25, © AVENTICS S.à r.l., reservado el derecho a modificaciones

AVENTICS GmbH
Ulmer Straße 4
30880 Laatzen, GERMANY
Phone +49 511 2136-0
Fax +49 511 2136-269
www.aventics.com
info@aventics.com

AVENTICS 

Encontrará más direcciones en
www.aventics.com/contact

SIDEX

Utilice los productos AVENTICS representados exclusivamente en el ámbito industrial. Lea detenidamente y por completo la documentación del producto antes de utilizarlo. Tenga en cuenta las prescripciones y leyes vigentes del correspondiente país. Al integrar el producto en aplicaciones, tenga en cuenta las especificaciones del fabricante de la instalación sobre la aplicación segura de los productos. Los datos indicados sirven solo para describir el producto. De nuestras especificaciones no puede derivarse ninguna declaración sobre cierta composición o idoneidad para un cierto fin de empleo. Las especificaciones no liberan al usuario de las propias evaluaciones y verificaciones. Hay que tener en cuenta que los productos están sometidos a un proceso natural de desgaste y envejecimiento.

25-07-2016

En la portada se representa una configuración a modo de ejemplo. Por lo tanto, el producto entregado puede diferir de la representación. Modificaciones reservadas. © AVENTICS S.à r.l., también para el caso de solicitudes de derechos protegidos. Nos reservamos todas las capacidades dispositivas tales como derechos de copia y de cesión PDF online