

Técnicas eléctricas de uniones ► Puentes de contacto

**Puentes de contacto**  
Accesorios

**Cable de unión, Serie CN2**

► Hembrilla, Ø8 de encaje, De 3 polos, encajando, recto ► sin virola de cable estañada, De 3 polos



Tipo de protección	IP65
Sección de conductor	0,25 mm <sup>2</sup>
Materiales:	
Color de carcasa	Negro
Recubrimiento de cable	Polivinilcloruro

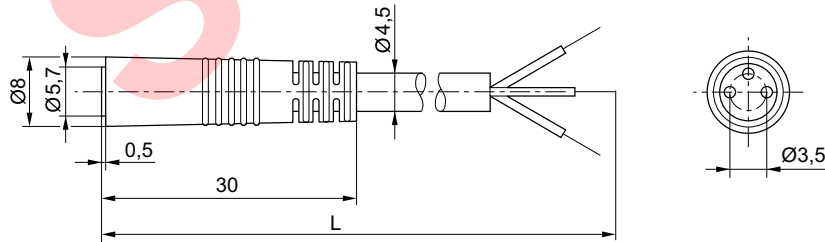
P322\_141\_a

**Observaciones técnicas**

- El tipo de protección indicado únicamente es aplicable en estado montado y comprobado.

	Tensión de servicio máx.		Corriente, máx. [A]	Número de polos	Salida de cable	Longitud del cable L [m]	Peso [kg]	N° de material
	[V AC]	[V DC]						
	48	48	3	3	recto 180°	20,5	0,058	<b>8946016112</b>

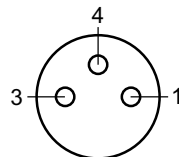
**Dimensiones**



D523\_104\_a

L = longitud

**Esquema de pines**



Buchse\_3-polig

- (1) BN=marrón
- (3) BU=Azul
- (4) BK=negro

Los números de material marcados en negrita están disponibles en stock en el almacén central de Alemania. Para información más detallada, véase la cesta de la compra  
Catálogo de neumática, PDF online, estado 2016-08-24, © AVENTICS S.à r.l., reservado el derecho a modificaciones

**Puentes de contacto**  
Accesorios

**Adaptador para puentes de contacto**

- 1) contacto según DIN EN 175301-803, forma A
- 2) contacto según DIN EN 175301-803, forma C



P894\_605

N° de material	Tipo	Tipo de protección	Interface 1	Interface 2	Tensión de servicio DC, máx. [V]	Corriente, máx. [A]	Temperatura ambiental min./max.
<b>8946053622</b>	de forma A a forma C	IP65	Conector eléctrico forma A	conector eléctrico forma C	42	5	-25 / +50
N° de material	Material						
<b>8946053622</b>	Poliamida						

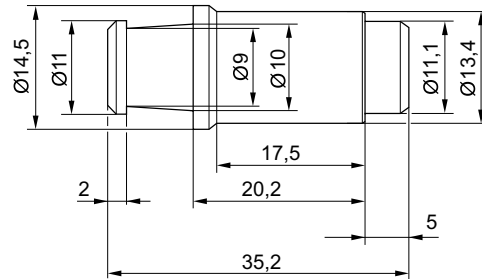
Los números de material marcados en negrita están disponibles en stock en el almacén central de Alemania. Para información más detallada, véase la cesta de la compra  
Catálogo de neumática, PDF online, estado 2016-08-24, © AVENTICS S.à r.l., reservado el derecho a modificaciones

**Puentes de contacto**  
Accesorios

**Tapón ciego, para puentes de contacto**



6752



00131486

N° de material	Tipo	Temperatura ambiental min./max.	Material	Peso [kg]		
5763500414	para serie CD01-PL	-15 / 50	Polioximetileno	0,009		

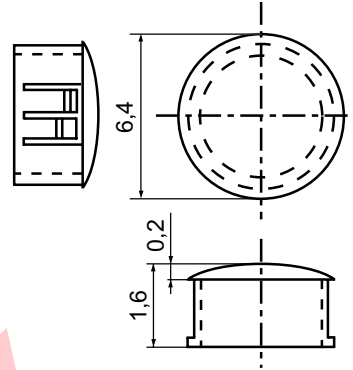
SIDEX

**Puentes de contacto**  
Accesorios

**tapón de cierre para accionamiento auxiliar manual**



4027



00132079

N° de material	Material	Peso [kg]	Cantidad de pedido [Unidades]							
8980122904	Poliamida	0,003	10							

Los números de material marcados en negrita están disponibles en stock en el almacén central de Alemania. Para información más detallada, véase la cesta de la compra  
Catálogo de neumática, PDF online, estado 2016-08-24, © AVENTICS S.à r.l., reservado el derecho a modificaciones

## Técnicas eléctricas de uniones ► Puentes de contacto

### Puente de contacto

► pilotaje: enchufe M12 ► Enchufe, M12x1, 4 polos ► Número de bobinas magnéticas: 1



P576\_357

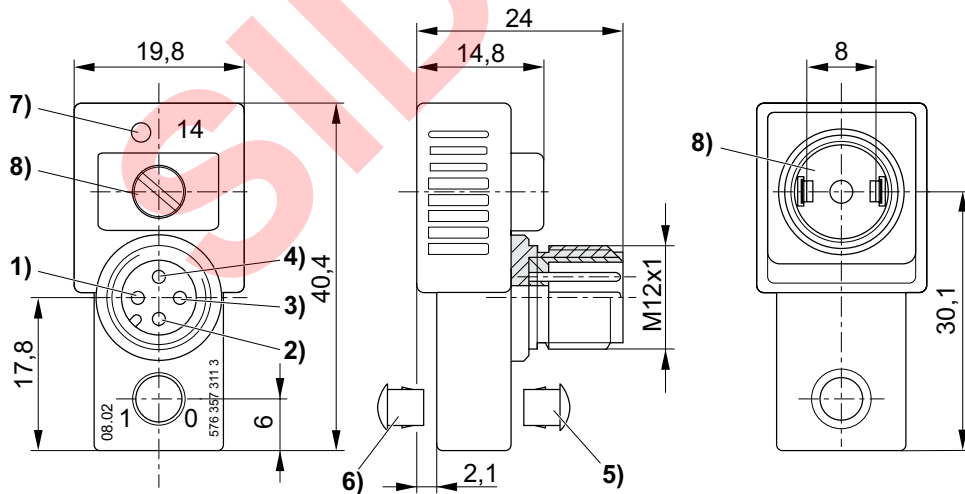
Temperatura ambiente mín./máx.	-15 °C / +50 °C
Tipo de protección	IP65
circuito de protección	43 V bidireccional
Tensión de servicio DC	24 V
Tensión de servicio AC	24 V
Tensión de servicio AC	24 V
Tolerancia de tensión DC	-20% / +20%
Tolerancia de tensión AC 50 Hz	-10% / +10%
Tolerancia de tensión AC 60 Hz	-10% / +10%
Indicador de estado LED válvula	Amarillo
Tornillo de fijación	M2,5 con ranura
Par de apriete para tornillos de fijación [+0,05]	0,25 Nm

**Materiales:**

Carcasa	poliéteramida
Juntas	Caucho fluorado

Orificio	Peso	N° de material
a válvula		
	[kg]	
Conector eléctrico, ISO 15217, forma C	0,016	<b>5763573113</b>

### Dimensiones



D576\_357

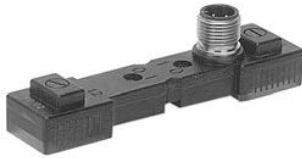
- 1) no ocupado
- 2) no ocupado
- 3) masa
- 4) imán 14
- 5) tapón de cierre para accionamiento auxiliar manual, no desmontable
- 6) desmontable
- 7) LED válvula
- 8) junta y tornillo a prueba de pérdida

Los números de material marcados en negrita están disponibles en stock en el almacén central de Alemania. Para información más detallada, véase la cesta de la compra  
 Catálogo de neumática, PDF online, estado 2016-08-24, © AVENTICS S.à r.l., reservado el derecho a modificaciones

## Técnicas eléctricas de uniones ► Puentes de contacto

### Puente de contacto

► pilotaje: enchufe M12 ► Enchufe, M12x1, 4 polos ► Número de bobinas magnéticas: 2



P576\_358

Temperatura ambiente mín./máx.	-15 °C / +50 °C
Tipo de protección	IP65
circuito de protección	43 V bidireccional
Tensión de servicio DC	24 V
Tensión de servicio AC	24 V
Tensión de servicio AC	24 V
Tolerancia de tensión DC	-20% / +20%
Tolerancia de tensión AC 50 Hz	-10% / +10%
Tolerancia de tensión AC 60 Hz	-10% / +10%
Indicador de estado LED válvula	Amarillo
Tornillo de fijación	M2,5 con ranura
Par de apriete para tornillos de fijación [+0,05]	0,25 Nm

**Materiales:**

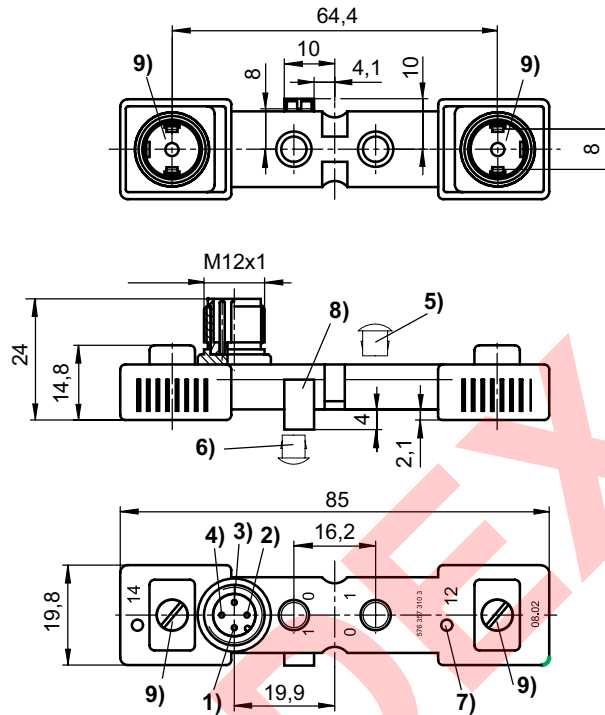
Carcasa	poliéteramida
Juntas	Caucho fluorado

Orificio	Peso	N° de material
a válvula		
	[kg]	
Conector eléctrico, ISO 15217, forma C	0,026	<b>5763573103</b>

Los números de material marcados en negrita están disponibles en stock en el almacén central de Alemania. Para información más detallada, véase la cesta de la compra  
 Catálogo de neumática, PDF online, estado 2016-08-24, © AVENTICS S.à r.l., reservado el derecho a modificaciones

**Puente de contacto**

▶ pilotaje: enchufe M12 ▶ Enchufe, M12x1, 4 polos ▶ Número de bobinas magnéticas: 2

**Dimensiones**


D576\_356

- 1) no ocupado
- 2) imán 12
- 3) masa
- 4) imán 14
- 5) tapón de cierre para accionamiento auxiliar manual, no desmontable
- 6) desmontable
- 7) LED válvula
- 8) clavija de posicionamiento
- 9) junta y tornillo a prueba de pérdida

## Técnicas eléctricas de uniones ► Puentes de contacto

### Puente de contacto

► pilotaje: Multipolo ► Enchufe, Ø8 de encaje, De 3 polos ► Número de bobinas magnéticas: 1



5763-631

Temperatura ambiente mín./máx.	-25 °C / +75 °C
Tipo de protección	IP65
circuito de protección	43 V bidireccional
Tensión de servicio DC	24 V
Tolerancia de tensión DC	-20% / +20%
Indicador de estado LED válvula	Amarillo
Tornillo de fijación	M2,5 con ranura
Par de apriete para tornillos de fijación [+0,05]	0,25 Nm

**Materiales:**

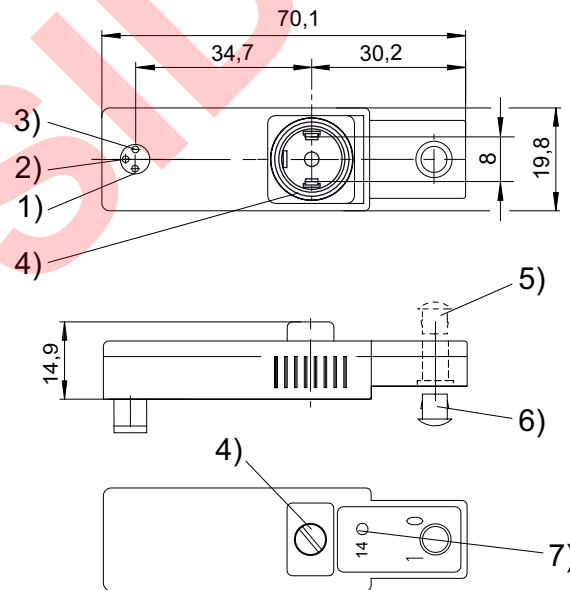
Carcasa	poliéteramida
Juntas	Caucho fluorado

#### Observaciones técnicas

- El tipo de protección indicado únicamente es aplicable en estado montado y comprobado.

Orificio	Sección de conductor	Peso	Nº de material
a válvula	[mm <sup>2</sup> ]	[kg]	
Conector eléctrico, ISO 15217, forma C	0,14	0,012	<b>5763503183</b>

#### Dimensiones



D573\_318

- 1) imán 14
- 2) no ocupado
- 3) masa
- 4) junta y tornillo a prueba de pérdida
- 5) tapón de cierre para accionamiento auxiliar manual, no desmontable
- 6) desmontable
- 7) LED válvula

Los números de material marcados en negrita están disponibles en stock en el almacén central de Alemania. Para información más detallada, véase la cesta de la compra  
 Catálogo de neumática, PDF online, estado 2016-08-24, © AVENTICS S.à r.l., reservado el derecho a modificaciones



## Técnicas eléctricas de uniones ► Puentes de contacto

### Puente de contacto

► pilotaje: Multipolo ► Enchufe, Ø8 de encaje, De 3 polos ► Número de bobinas magnéticas: 2



5763-621

Temperatura ambiente mín./máx.	-25 °C / +75 °C
Tipo de protección	IP65
circuito de protección	43 V bidireccional
Tensión de servicio DC	24 V
Tolerancia de tensión DC	-20% / +20%
Indicador de estado LED válvula	Amarillo
Tornillo de fijación	M2,5 con ranura
Par de apriete para tornillos de fijación [+0,05]	0,25 Nm

**Materiales:**

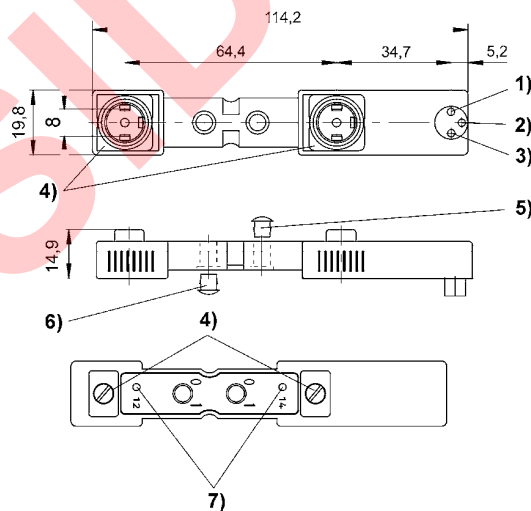
Carcasa	poliéteramida
Juntas	Caucho fluorado

#### Observaciones técnicas

- El tipo de protección indicado únicamente es aplicable en estado montado y comprobado.

Orificio	Sección de conductor	Peso	N° de material
a válvula	[mm <sup>2</sup> ]	[kg]	
Conector eléctrico, ISO 15217, forma C	0,14	0,012	<b>5763503193</b>

#### Dimensiones



D573\_319

- 1) imán 14
- 2) imán 12
- 3) masa
- 4) junta y tornillo a prueba de pérdida
- 5) tapón de cierre para accionamiento auxiliar manual, no desmontable
- 6) desmontable
- 7) LED válvula

Los números de material marcados en negrita están disponibles en stock en el almacén central de Alemania. Para información más detallada, véase la cesta de la compra  
 Catálogo de neumática, PDF online, estado 2016-08-24, © AVENTICS S.à r.l., reservado el derecho a modificaciones

Técnicas eléctricas de uniones ► Puentes de contacto

**Puente de contacto**

► pilotaje: Plug-in ► ISO 15407-2 ► Número de bobinas magnéticas: 1



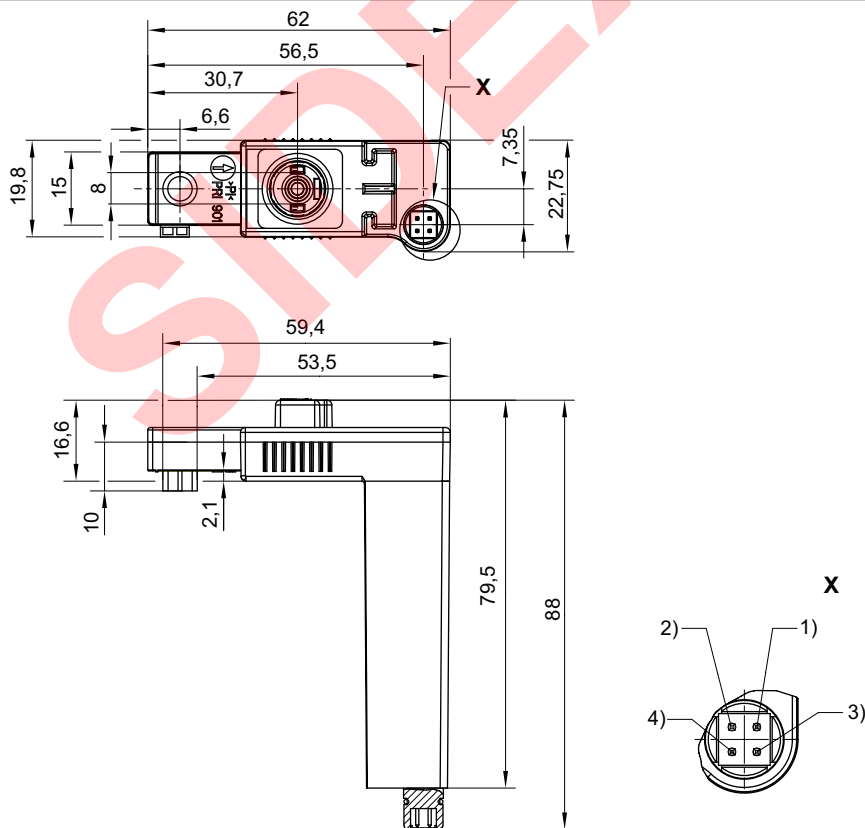
9845

Temperatura ambiente mín./máx.	-15 °C / +50 °C
Tipo de protección	IP65
circuito de protección	200 V bidireccional
Indicador de estado LED válvula	Amarillo
Tornillo de fijación	M2,5 con ranura
Par de apriete para tornillos de fijación [+0,05]	0,25 Nm

Materiales:	
Carcasa	poliéteramida
Juntas	Caucho fluorado

Tensión de servicio	Tolerancia de tensión DC	Peso	N° de material
DC			
[V]		[kg]	
24 V	-10% / +10%	0,02	<b>R412005847</b>

**Dimensiones**



Ocupación de pines: 1) lado del imán 14 2) lado del imán 12 3) contacto de puesta a tierra 4) masa

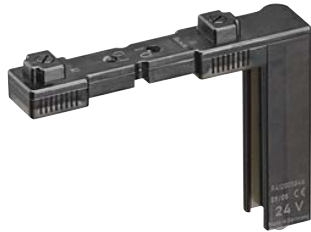
00131786

Los números de material marcados en negrita están disponibles en stock en el almacén central de Alemania. Para información más detallada, véase la cesta de la compra  
 Catálogo de neumática, PDF online, estado 2016-08-24, © AVENTICS S.à r.l., reservado el derecho a modificaciones

## Técnicas eléctricas de uniones ► Puentes de contacto

### Puente de contacto

► pilotaje: Plug-in ► ISO 15407-2 ► Número de bobinas magnéticas: 2



9846

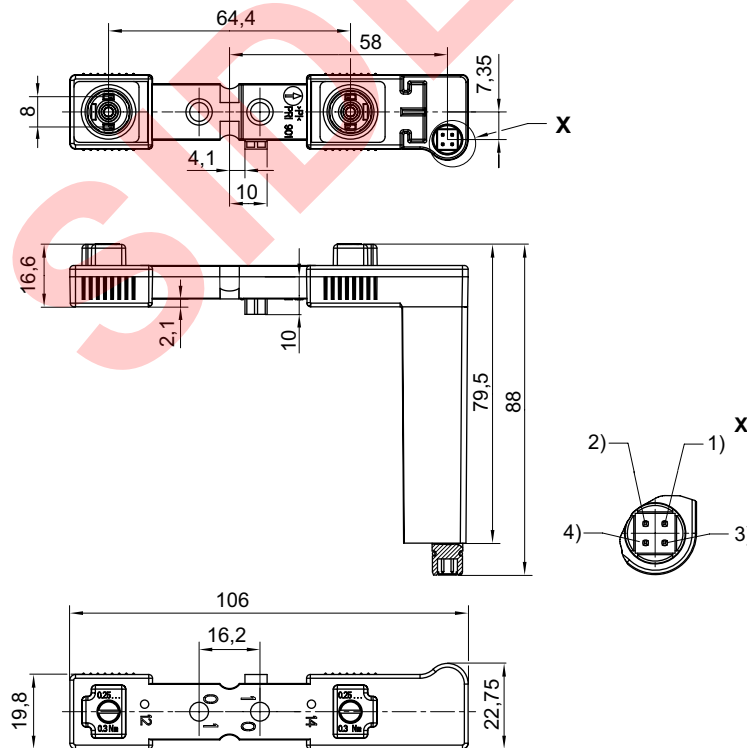
Temperatura ambiente mín./máx.	-15 °C / +50 °C
Tipo de protección	IP65
circuito de protección	43 V bidireccional
Indicador de estado LED válvula	Amarillo
Tornillo de fijación	M2,5 con ranura
Par de apriete para tornillos de fijación [+0,05]	0,25 Nm

**Materiales:**

Carcasa	poliéteramida
Juntas	Caucho fluorado

Tensión de servicio	Tolerancia de tensión DC	Peso	N° de material
DC			
[V]		[kg]	
24 V	-10% / +10%	0,03	<b>R412005846</b>

### Dimensiones



00131785

- ocupación de pines:  
 Pin 1: lado del imán 14  
 Pin 2: lado del imán 12  
 Pin 3: contacto de puesta a tierra  
 Pin 4: masa

Los números de material marcados en negrita están disponibles en stock en el almacén central de Alemania. Para información más detallada, véase la cesta de la compra  
 Catálogo de neumática, PDF online, estado 2016-08-24, © AVENTICS S.à r.l., reservado el derecho a modificaciones