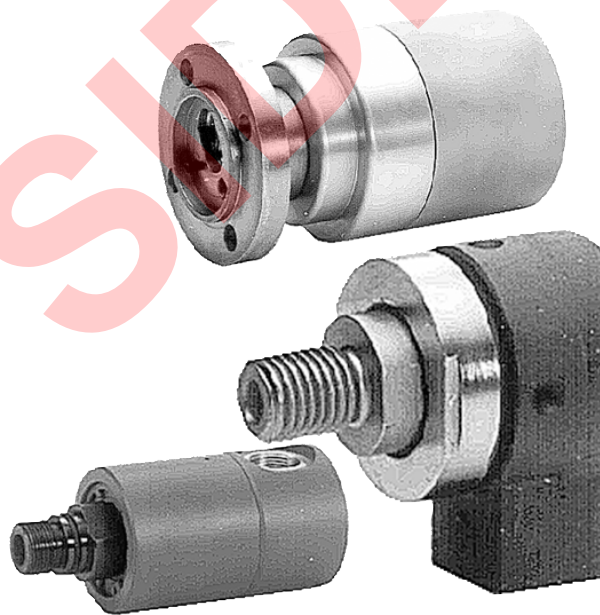


# AVENTICS®

Técnicas neumáticas de uniones ► Conexiones rotatorias





## Conexiones rotatorias

Folleto de catálogo



Técnicas neumáticas de uniones ▶ Conexiones rotatorias

**Conexiones rotatorias**

	Conexión rotatoria ▶ número de líneas pilotadas: 2 ▶ Ø6 / Ø8	3
	Conexión rotatoria ▶ número de líneas pilotadas: 1	4
	Conexión rotatoria ▶ número de líneas pilotadas: 1 ▶ M22x1,5	6
	Conexión rotatoria ▶ número de líneas pilotadas: 1 ▶ M22x1,5	8

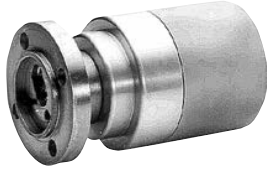
SIDEX

Los números de material marcados en negrita están disponibles en stock en el almacén central de Alemania. Para información más detallada, véase la cesta de la compra  
 Catálogo de neumática, PDF online, estado 2016-07-25, © AVENTICS S.à r.l., reservado el derecho a modificaciones

Técnicas neumáticas de uniones ▶ Conexiones rotatorias

## Conexión rotatoria

▶ número de líneas pilotadas: 2 ▶ Ø6 / Ø8



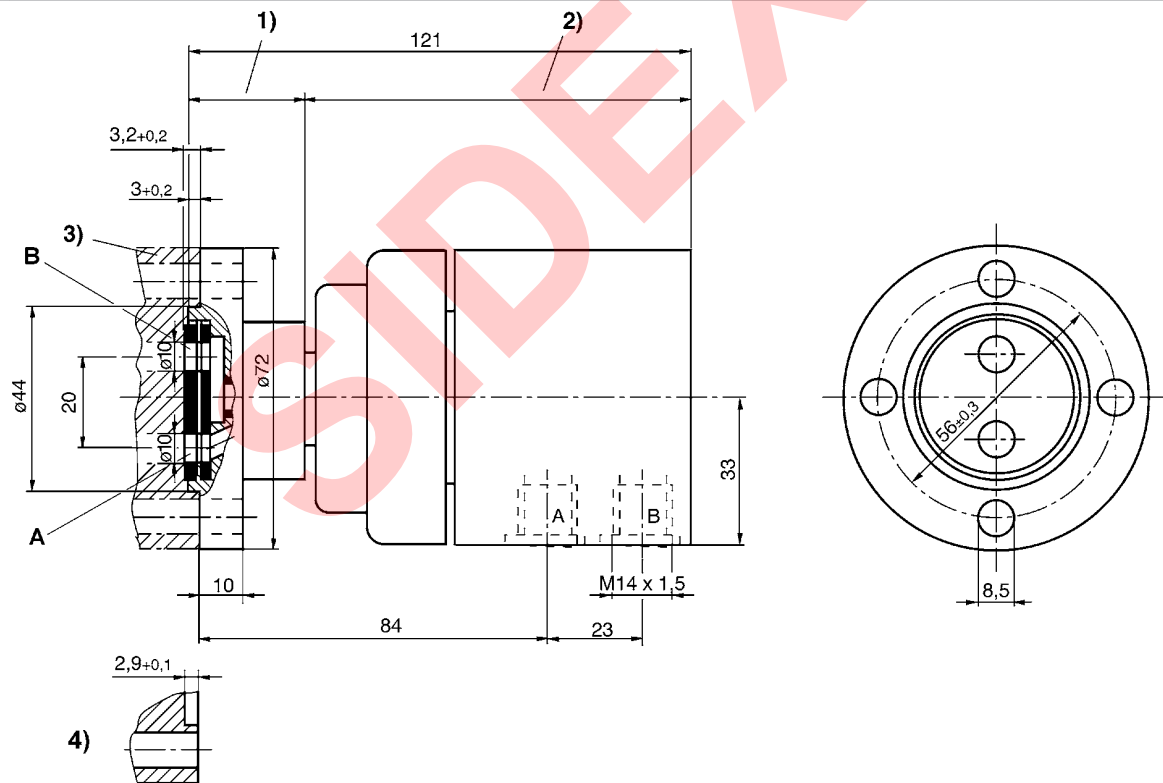
3531-061

Presión de funcionamiento mín/máx  
 Temperatura ambiente mín./máx.  
 Fluido  
 Número de revoluciones máx.

0 bar / 7 bar  
 -25 °C / +40 °C  
 Aire comprimido  
 400 1/min

	Conexión de aire comprimido	Peso [kg]	N° de material
	M14x1,5	1,5	<b>3531060010</b>

### Dimensiones

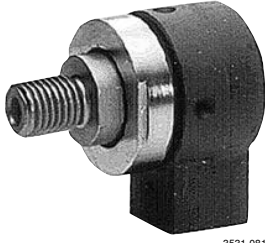


D353\_106

1) Rotor 2) Estator 3) Eje 4) Profundidad de ranura en el eje  
 A = agujero pasante Ø 6  
 B = agujero pasante Ø 8

### Conexión rotatoria

▶ número de líneas pilotadas: 1



3531-081

Presión de funcionamiento mín./máx.

Temperatura del medio mín./máx.

Fluido

Número de revoluciones máx.

Véase la tabla más abajo

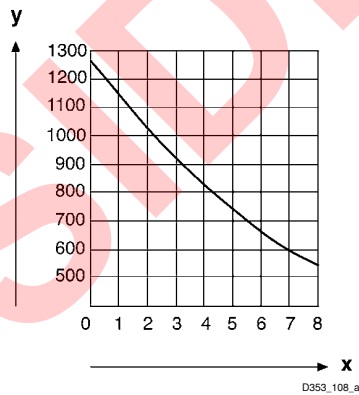
-25 °C / +40 °C

Véase la tabla más abajo

Véase la tabla más abajo

	Conexión de aire comprimido	Conexión rotatoria	Presión de servicio mín./máx.	Fluido	Número de revoluciones máx.	Peso [kg]	Fig.	N° de material
			[bar]		[1/min]			
	M14x1,5	M16, derecha	0 / 8	Aire comprimido	1270	0,33	Fig. 1	<b>3531080010</b>
		M16, izquierda	0 / 8	Aire comprimido	1270		Fig. 1	<b>3531080030</b>
		M16, derecha	0 / 8	Agua	1270		Fig. 1	<b>3531080040</b>
		M16, derecha	-0,95 / 8	Aire comprimido	1100		Fig. 2	<b>3531080020</b>

### diagrama

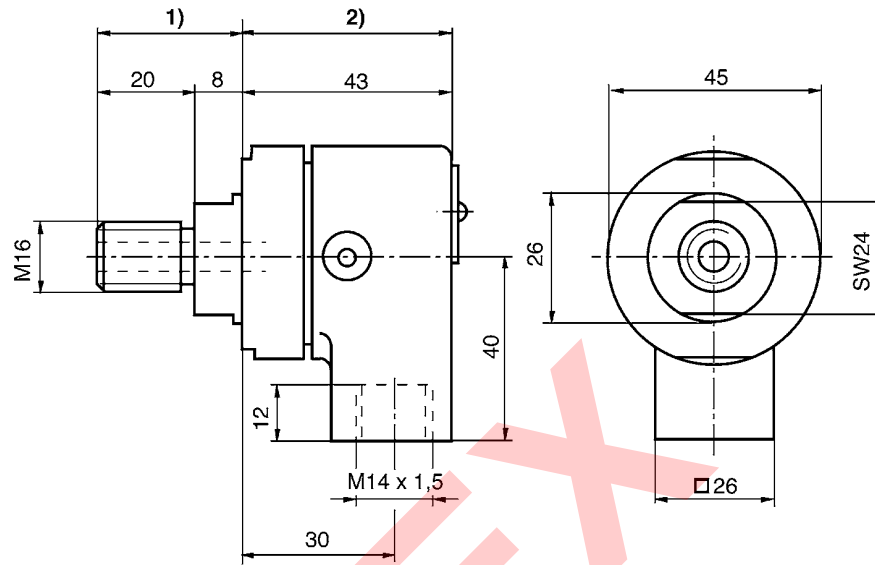


El diagrama es válido con una temperatura máx. de ambiente de 20 °C. x: Presión de funcionamiento p [bar] y: Número de revoluciones n [rpm]

**Conexión rotatoria**

▶ número de líneas pilotadas: 1

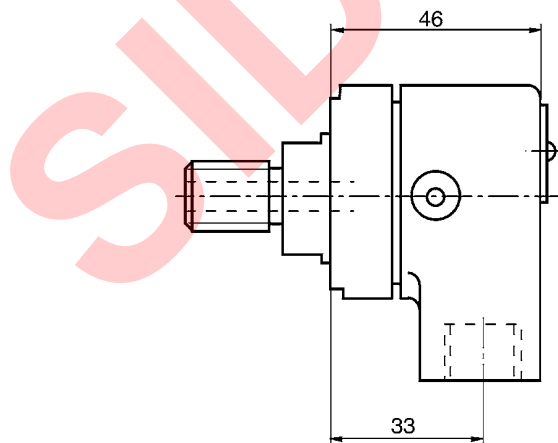
Fig. 1



D353\_108\_c

1) rotor 2) estator

Fig. 2



D353\_108\_b

**Conexión rotatoria**

▶ número de líneas pilotadas: 1 ▶ M22x1,5



3531-071

Presión de funcionamiento mín/máx

Temperatura del medio mín./máx.

Fluido

Número de revoluciones máx.

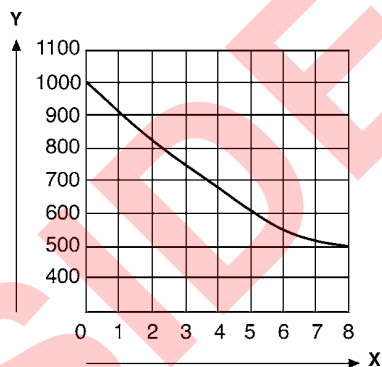
0 bar / 8 bar

-25 °C / +40 °C

Aire comprimido

1000 1/min

	Conexión de aire comprimido	Peso [kg]	N° de material
	M22x1,5	0,7	<b>3531070000</b>

**diagrama**


D353\_107\_a

El diagrama es válido con una temperatura máx. de ambiente de 20 °C. x: Presión de funcionamiento p [bar] y: Número de revoluciones n [rpm]



### Conexión rotatoria

▶ número de líneas pilotadas: 1 ▶ M22x1,5



3531-171

Presión de funcionamiento mín/máx

Temperatura del medio mín./máx.

Fluido

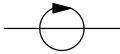
Número de revoluciones máx.

0 bar / 8 bar

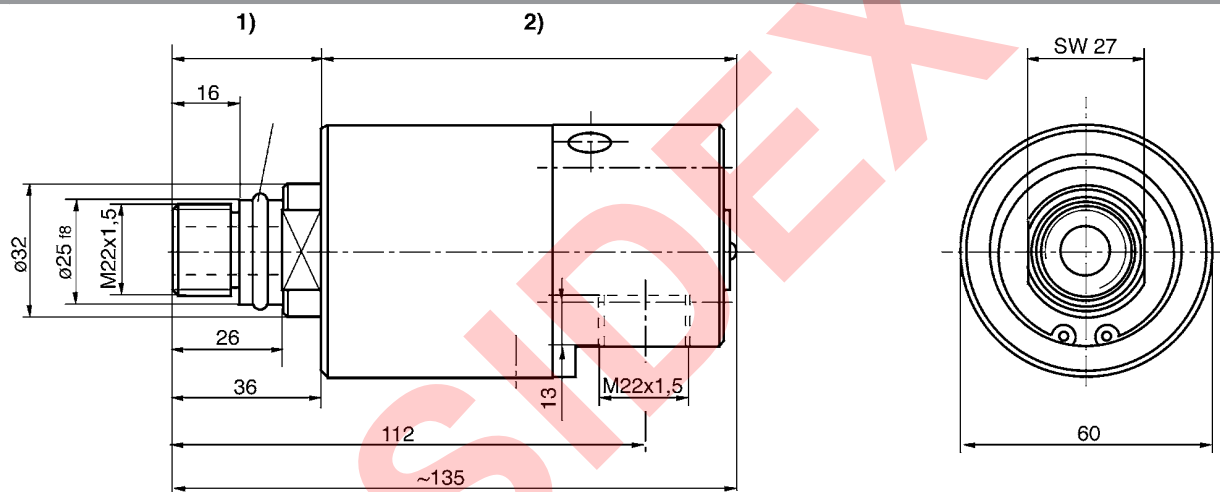
-25°C / +40°C

Aire comprimido

3000 1/min

	Conexión de aire comprimido	Peso [kg]	N° de material
	M22x1,5	0,98	<b>3531170000</b>

### Dimensiones



D353\_117

1) rotor 2) estator



AVENTICS GmbH  
Ulmer Straße 4  
30880 Laatzen, GERMANY  
Phone +49 511 2136-0  
Fax +49 511 2136-269  
www.aventics.com  
info@aventics.com

**AVENTICS** 

Encontrará más direcciones en  
[www.aventics.com/contact](http://www.aventics.com/contact)

**SIDEX**

Utilice los productos AVENTICS representados exclusivamente en el ámbito industrial. Lea detenidamente y por completo la documentación del producto antes de utilizarlo. Tenga en cuenta las prescripciones y leyes vigentes del correspondiente país. Al integrar el producto en aplicaciones, tenga en cuenta las especificaciones del fabricante de la instalación sobre la aplicación segura de los productos. Los datos indicados sirven solo para describir el producto. De nuestras especificaciones no puede derivarse ninguna declaración sobre cierta composición o idoneidad para un cierto fin de empleo. Las especificaciones no liberan al usuario de las propias evaluaciones y verificaciones. Hay que tener en cuenta que los productos están sometidos a un proceso natural de desgaste y envejecimiento.

25-07-2016

En la portada se representa una configuración a modo de ejemplo. Por lo tanto, el producto entregado puede diferir de la representación. Modificaciones reservadas. © AVENTICS S.à r.l., también para el caso de solicitudes de derechos protegidos. Nos reservamos todas las capacidades dispositivas tales como derechos de copia y de cesión PDF online