

Técnicas eléctricas de uniones ► Conector por enchufe redondo

Hembrilla, M12x1, Serie CN2

► Hembrilla, M12x1, de 5 polos, Codificado A, recto ► para CANopen, DeviceNet



00120568

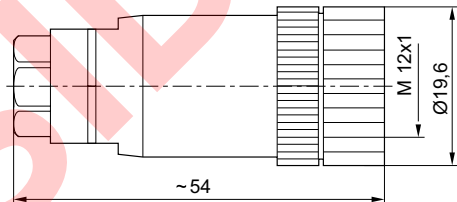
Temperatura ambiente mín./máx.	-40°C / +85°C
Tipo de protección	IP67
Materiales:	
Carcasa	Poliamida

Observaciones técnicas

- El tipo de protección indicado únicamente es aplicable en estado montado y comprobado.

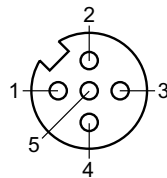
Tensión de servicio	Corriente, máx.	Ø de cable conectable mín./máx.	Color de carcasa	Peso	N° de material
[V]	[A]	[mm]		[kg]	
AC					
36	4	4 / 6	Negro	0,016	4407230020

Dimensiones



D440_002

Esquema de pines



Buchse_A-Codiert

Técnicas eléctricas de uniones ▶ Conector por enchufe redondo

Hembrilla, M12x1, Serie CN2

▶ Hembrilla, M12x1, 4 polos, Codificado A, acodado



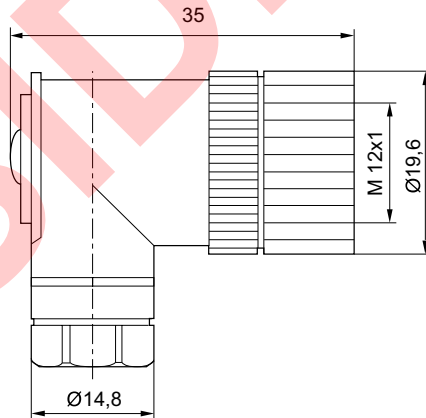
P322_158

Temperatura ambiente mín./máx.	-40 °C / +85 °C
Tipo de protección	IP67
Materiales:	
Carcasa	Poliamida

Observaciones técnicas
 ■ El tipo de protección indicado únicamente es aplicable en estado montado y comprobado.

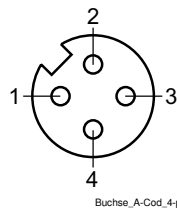
Corriente, máx. [A]	Ø de cable conectable mín./máx. [mm]	Peso [kg]	N° de material
4	4 / 6	0,016	1834484178

Dimensiones



D440_001

Esquema de pines



Los números de material marcados en negrita están disponibles en stock en el almacén central de Alemania. Para información más detallada, véase la cesta de la compra
 Catálogo de neumática, PDF online, estado 2017-03-08, © AVENTICS S.à r.l., reservado el derecho a modificaciones

Técnicas eléctricas de uniones ▶ Conector por enchufe redondo

Hembrilla, M12x1, Serie CN2

▶ Hembrilla, M12x1, de 5 polos, Codificado A, acodado ▶ blindado



00132053

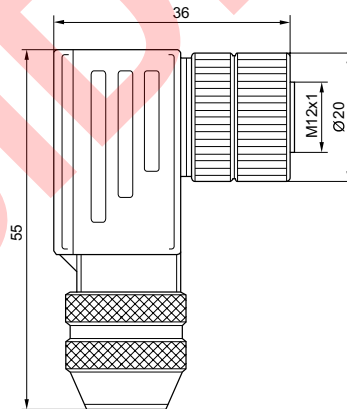
Temperatura ambiente mín./máx.	-40 °C / +85 °C
Tipo de protección	IP67
Racor atornillado para cables	PG 9
 Materiales:	
Carcasa	Zinc fundido a presión

Observaciones técnicas

- El tipo de protección indicado únicamente es aplicable en estado montado y comprobado.

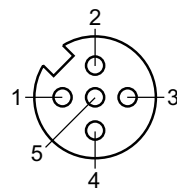
Corriente, máx. [A]	Ø de cable conectable mín./máx. [mm]	Peso [kg]	N° de material
4	6 / 8	0,072	1824484029

Dimensiones



00108850

Esquema de pines



Los números de material marcados en negrita están disponibles en stock en el almacén central de Alemania. Para información más detallada, véase la cesta de la compra
 Catálogo de neumática, PDF online, estado 2017-03-08, © AVENTICS S.à r.l., reservado el derecho a modificaciones

Técnicas eléctricas de uniones ▶ Conector por enchufe redondo

Enchufe terminal de datos, Serie CN2

▶ Enchufe, M12x1, de 5 polos, Codificado A ▶ para CANopen, DeviceNet



00129791

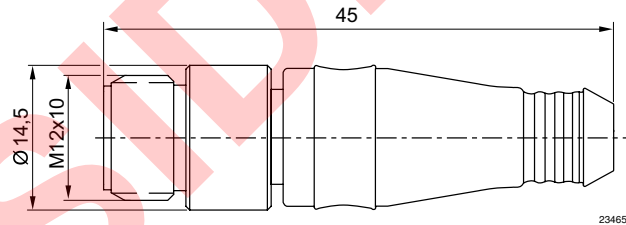
Temperatura ambiente mín./máx.	+0°C / +60°C
Tipo de protección	IP67
Materiales:	
Carcasa	elastómero termoplástico

Observaciones técnicas

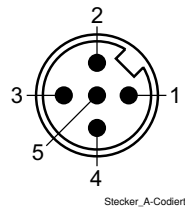
- El tipo de protección indicado únicamente es aplicable en estado montado y comprobado.

Salida de cable	Color de carcasa	Peso [kg]	N° de material
recto 180°	Negro	0,011	8941054264

Dimensiones



Esquema de pines



Los números de material marcados en negrita están disponibles en stock en el almacén central de Alemania. Para información más detallada, véase la cesta de la compra
 Catálogo de neumática, PDF online, estado 2017-03-08, © AVENTICS S.à r.l., reservado el derecho a modificaciones

Técnicas eléctricas de uniones ▶ Conector por enchufe redondo

Unión Y, Serie CN2

▶ 2x Hembrilla, M8x1, De 3 polos ▶ Enchufe, M12x1, 4 polos



00118470

Temperatura ambiente mín./máx. -25°C / +90°C
 Tipo de protección IP68

Materiales:
 Carcasa Poliuretano
 Juntas Caucho fluorado

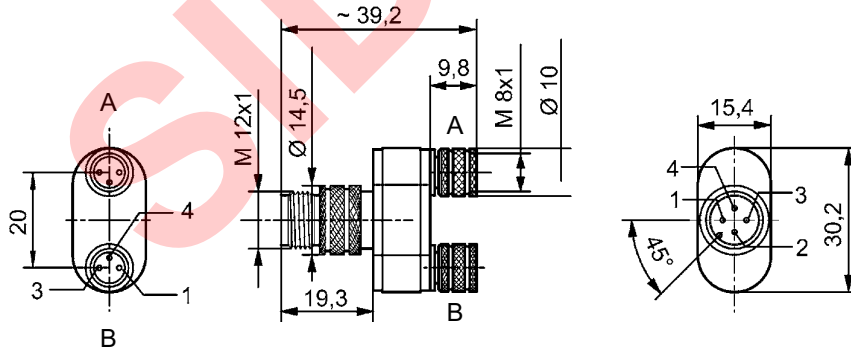
El producto suministrado puede diferir de la ilustración.

Observaciones técnicas

- El tipo de protección indicado únicamente es aplicable en estado montado y comprobado.

Tensión de servicio	Corriente, máx.	Salida de cable	Color de carcasa	Peso	N° de material
AC					
[V]	[A]			[kg]	
48	4	recto 180°	Negro	0,02	8941002382

Dimensiones



00128421

Ocupación de pines

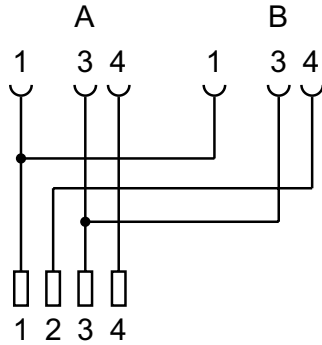
Enchufe (male)M 12Pin	Hembrilla (female)M8APin	Hembrilla (female)M8BPin
1	1	1
2	-	4
3	3	3
4	4	-

Los números de material marcados en negrita están disponibles en stock en el almacén central de Alemania. Para información más detallada, véase la cesta de la compra
 Catálogo de neumática, PDF online, estado 2017-03-08, © AVENTICS S.à r.l., reservado el derecho a modificaciones

Unión Y, Serie CN2

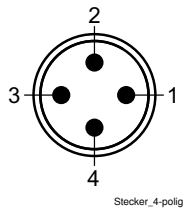
▶ 2x Hembrilla, M8x1, De 3 polos ▶ Enchufe, M12x1, 4 polos

Esquema de ocupación

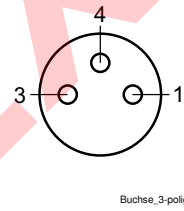


23499

Esquema de pines del conector



Esquema de pines de la hembra



Los números de material marcados en negrita están disponibles en stock en el almacén central de Alemania. Para información más detallada, véase la cesta de la compra
 Catálogo de neumática, PDF online, estado 2017-03-08, © AVENTICS S.à r.l., reservado el derecho a modificaciones

Técnicas eléctricas de uniones ▶ Conector por enchufe redondo

Hembrilla, M12x1, Serie CN2

▶ Hembrilla, M12x1, de 5 polos, Codificado A, recto ▶ blindado ▶ para CANopen, DeviceNet



00129776

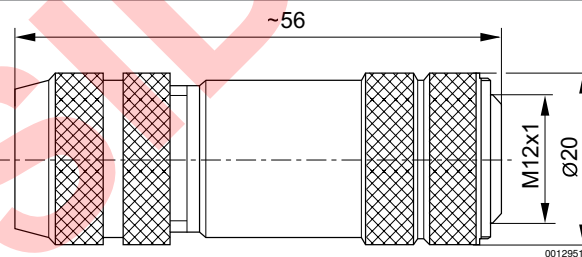
Temperatura ambiente mín./máx.	-40 °C / +85 °C
Tipo de protección	IP67
Racor atornillado para cables	PG 9
Materiales:	
Carcasa	Latón, niquelado

Observaciones técnicas

- El tipo de protección indicado únicamente es aplicable en estado montado y comprobado.

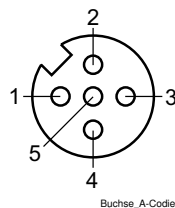
Tensión de servicio	Corriente, máx.	Ø de cable conectable mín./máx.	Color de carcasa	Peso	N° de material
AC					
[V]	[A]	[mm]		[kg]	
48	4	6 / 8	plata	0,051	8942051602

Dimensiones



00129517

Esquema de pines



Técnicas eléctricas de uniones ▶ Conector por enchufe redondo

Conector, M12x1, Serie CN2

▶ Enchufe, M12x1, de 5 polos, Codificado A, recto ▶ blindado ▶ para CANopen, DeviceNet



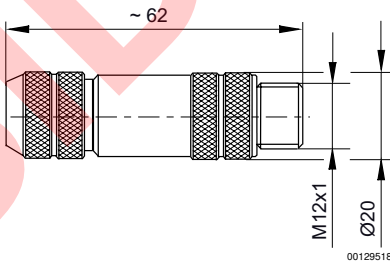
00120241

Temperatura ambiente mín./máx.	-40 °C / +85 °C
Tipo de protección	IP67
Racor atornillado para cables	PG 9
Materiales:	
Carcasa	Latón, niquelado

Observaciones técnicas
 ■ El tipo de protección indicado únicamente es aplicable en estado montado y comprobado.

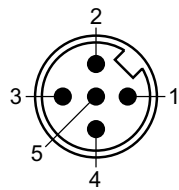
Tensión de servicio	Corriente, máx.	Ø de cable conectable min./máx.	Color de carcasa	Peso	N° de material
[V]	[A]	[mm]		[kg]	
AC					
48	4	6 / 8	plata	0,048	8942051612

Dimensiones



00129518

Esquema de pines



Slecker_A-Codiart

Los números de material marcados en negrita están disponibles en stock en el almacén central de Alemania. Para información más detallada, véase la cesta de la compra
 Catálogo de neumática, PDF online, estado 2017-03-08, © AVENTICS S.à r.l., reservado el derecho a modificaciones

Técnicas eléctricas de uniones ▶ Conector por enchufe redondo

Hembrilla, M12x1, Serie CN2

▶ Hembrilla, M12x1, de 5 polos, Codificado B, recto ▶ blindado ▶ para PROFIBUS DP



00120227

Temperatura ambiente mín./máx.
Tipo de protección

-25 °C / +90 °C
IP67

Materiales:
Carcasa
Juntas

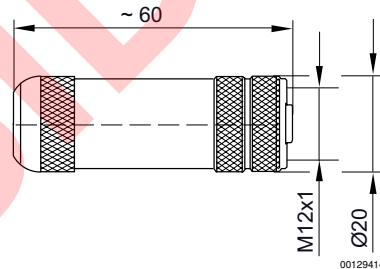
Latón, níquelado
Caucho de carbono fluorado

Observaciones técnicas

- El tipo de protección indicado únicamente es aplicable en estado montado y comprobado.

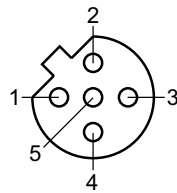
Tensión de servicio	Corriente, máx.	Ø de cable conectable mín./máx.	Color de carcasa	Peso	N° de material
[V]	[A]	[mm]		[kg]	
AC 48	4	4 / 9	plata	0,06	8941054044

Dimensiones



00129414

Esquema de pines



Buchse_B-Codiert

Técnicas eléctricas de uniones ▶ Conector por enchufe redondo

Conector, M12x1, Serie CN2

▶ Enchufe, M12x1, de 5 polos, Codificado B, recto ▶ blindado ▶ para PROFIBUS DP



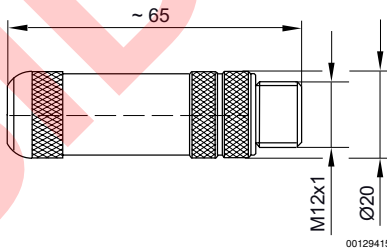
00120241

Temperatura ambiente mín./máx.	-25°C / +90°C
Tipo de protección	IP67
Materiales:	
Carcasa	Latón, niquelado
Juntas	Caucho de carbono fluorado

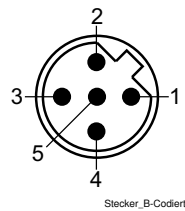
Observaciones técnicas
 ■ El tipo de protección indicado únicamente es aplicable en estado montado y comprobado.

Tensión de servicio	Corriente, máx.	Ø de cable conectable mín./máx.	Color de carcasa	Peso	N° de material
[V]	[A]	[mm]		[kg]	
AC					
48	4	4 / 9	plata	0,06	8941054054

Dimensiones



Esquema de pines, codificación B



Los números de material marcados en negra están disponibles en stock en el almacén central de Alemania. Para información más detallada, véase la cesta de la compra
 Catálogo de neumática, PDF online, estado 2017-03-08, © AVENTICS S.à r.l., reservado el derecho a modificaciones

Técnicas eléctricas de uniones ▶ Conector por enchufe redondo

Enchufe terminal de datos (male), Serie CN2

▶ Enchufe, M12x1, 4 polos, Codificado B ▶ para PROFIBUS DP



00120228

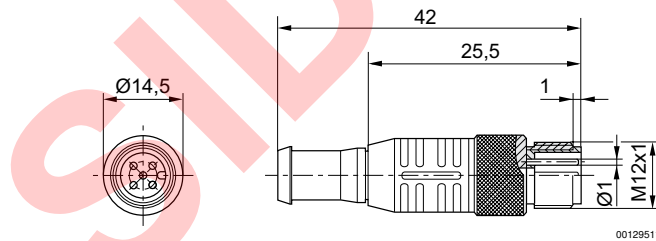
Temperatura ambiente mín./máx.	-25 °C / +80 °C
Tipo de protección	IP67
Materiales:	
Carcasa	elastómero termoplástico

Observaciones técnicas

- El tipo de protección indicado únicamente es aplicable en estado montado y comprobado.
- Enchufe terminal de bus PROFIBUS DP

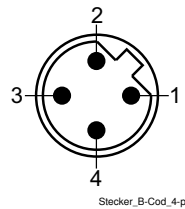
Salida de cable	Color de carcasa	Peso [kg]	N° de material
recto 180°	Negro	0,013	8941054064

Dimensiones



00129511

Esquema de pines



Técnicas eléctricas de uniones ▶ Conector por enchufe redondo

Conector, M12x1, Serie CN2

▶ Enchufe, M12x1, 4 polos, Codificado A, recto

Temperatura ambiente mín./máx.
Tipo de protección

-40 °C / +85 °C
IP67



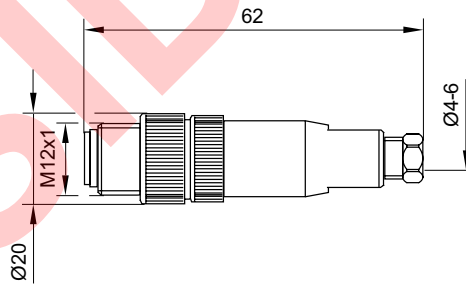
00120234

Observaciones técnicas

- El tipo de protección indicado únicamente es aplicable en estado montado y comprobado.

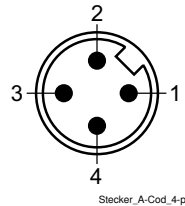
Tensión de servicio	Corriente, máx.	Ø de cable conectable mín./máx.	Peso	N° de material
AC	[A]	[mm]	[kg]	
48	4	4 / 6	0,016	1834484222

Dimensiones



00129512

Esquema de pines



Técnicas eléctricas de uniones ▶ Conector por enchufe redondo

Conector, M12x1, Serie CN2

▶ Enchufe, M12x1, 4 polos, Codificado A



00120230

Temperatura ambiente mín./máx. -40 °C / +85 °C
 Tipo de protección IP67

Materiales:
 Carcasa Poliamida

El producto suministrado puede diferir de la ilustración.

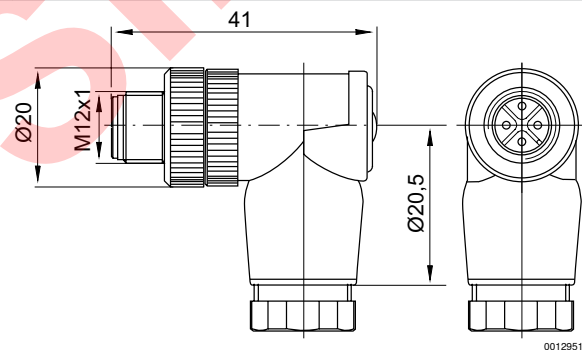
Observaciones técnicas

- El tipo de protección indicado únicamente es aplicable en estado montado y comprobado.
- Se adjuntan: 2 juntas, cada una para 2 cables con Ø 2,1-3,0 mm y Ø 4,0-5,0 mm.

Tensión de servicio	Corriente, máx.	Salida de cable	Ø de cable conectable mín./máx.	Peso	Fig.	N° de material
[V]	[A]		[mm]	[kg]		
48	4	acodado 90° recto 180°	4 / 6 2,1 / 5	0,02 0,023	Fig. 1 Fig. 2	1834484223 1834484246

En el caso del conector doble, el diámetro de cable utilizado varía entre 2,1 mm y 3,0 mm o entre 4,0 y 5,0 mm en función de la junta empleada.

Fig. 1



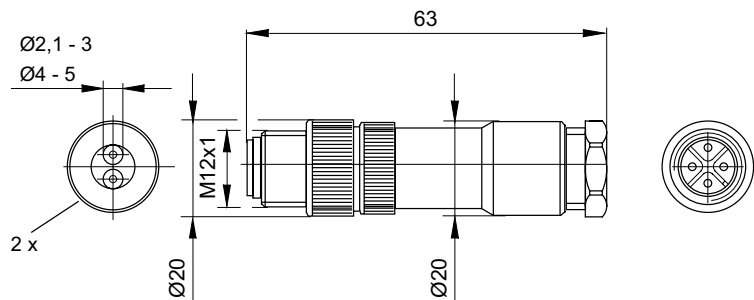
00129514

Los números de material marcados en negrita están disponibles en stock en el almacén central de Alemania. Para información más detallada, véase la cesta de la compra
 Catálogo de neumática, PDF online, estado 2017-03-08, © AVENTICS S.à r.l., reservado el derecho a modificaciones

Conector, M12x1, Serie CN2

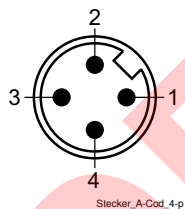
▶ Enchufe, M12x1, 4 polos, Codificado A

Fig. 2



Conector doble

Esquema de pines, codificación A



Técnicas eléctricas de uniones ▶ Conector por enchufe redondo

Conector, M12x1, Serie CN2

▶ Enchufe, M12x1, De 2 polos, recto



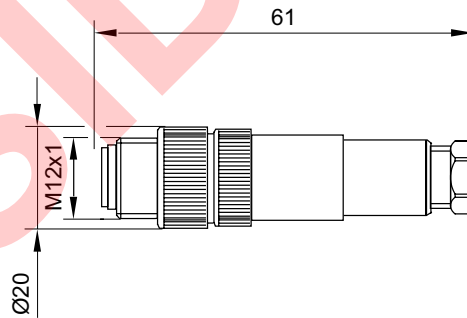
00120232

Temperatura ambiente mín./máx.	-40 °C / +85 °C
Tipo de protección	IP67
Racor atornillado para cables	PG 9

Observaciones técnicas
 ■ El tipo de protección indicado únicamente es aplicable en estado montado y comprobado.

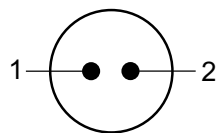
Tensión de servicio	Corriente, máx.	Peso	N° de material
AC			
[V]	[A]	[kg]	
48	4	0,015	1824484065

Dimensiones



00129513

Esquema de pines



Stecker_2-polig

Los números de material marcados en negrita están disponibles en stock en el almacén central de Alemania. Para información más detallada, véase la cesta de la compra
 Catálogo de neumática, PDF online, estado 2017-03-08, © AVENTICS S.à r.l., reservado el derecho a modificaciones

Técnicas eléctricas de uniones ▶ Conector por enchufe redondo

Hembrilla, M12x1, Serie CN2

▶ Hembrilla, M12x1, 4 polos, Codificado A, recto



Temperatura ambiente mín./máx. -25°C / +90°C
 Tipo de protección IP67

Materiales:
 Carcasa polibutilenotereftalato
 Juntas Caucho de carbono fluorado

El producto suministrado puede diferir de la ilustración.

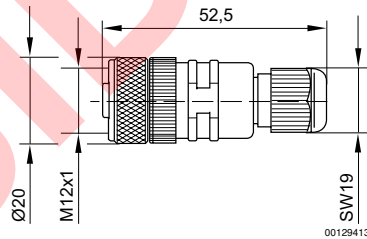
00129412

Observaciones técnicas

- El tipo de protección indicado únicamente es aplicable en estado montado y comprobado.

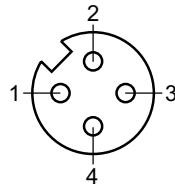
Tensión de servicio	Corriente, máx.	Ø de cable conectable mín./máx.	Color de carcasa	Peso	N° de material
[V]	[A]	[mm]		[kg]	
AC					
48	4	4 / 8	Negro	0,028	8941054324

Dimensiones



00129413

Esquema de pines



Buchse_A-Cod_4-p

Técnicas eléctricas de uniones ▶ Conector por enchufe redondo

Hembrilla, M8x1, Serie CN2

▶ Hembrilla, M8x1, 4 polos



00138877

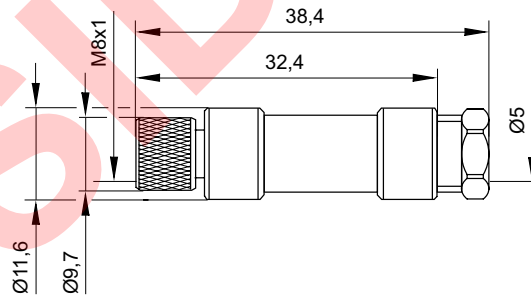
Temperatura ambiente mín./máx.	-25 °C / +80 °C
Tipo de protección	IP67
Materiales:	
Carcasa	Poliamida

Observaciones técnicas

- El tipo de protección indicado únicamente es aplicable en estado montado y comprobado.

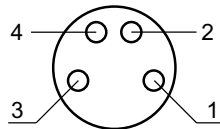
Tensión de servicio	Corriente, máx.	Salida de cable	Ø de cable conectable min./máx.	Peso	N° de material
[V]	[A]		[mm]	[kg]	
AC					
30	4	recto 180°	3,5 / 5	0,008	1834484175

Dimensiones



00129658

Esquema de pines



Buchse_4-polig

Técnicas eléctricas de uniones ▶ Conector por enchufe redondo

Hembrilla, M12x1, Serie CN2

▶ Hembrilla, M12x1, 4 polos, Codificado A, recto

Temperatura ambiente mín./máx.
Tipo de protección

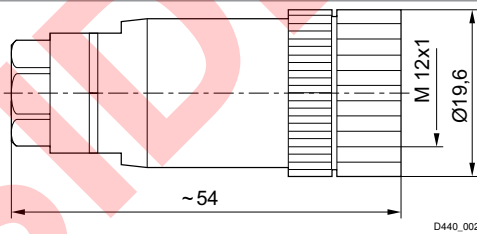
-40 °C / +85 °C
IP65



00120568

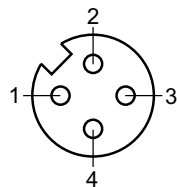
	Corriente, máx. [A]	Peso [kg]	N° de material
	4	0,013	1834484177

Dimensiones



D440_002

Esquema de pines



Buchse_A-Cod_4-p

Los números de material marcados en negrita están disponibles en stock en el almacén central de Alemania. Para información más detallada, véase la cesta de la compra
Catálogo de neumática, PDF online, estado 2017-03-08, © AVENTICS S.à r.l., reservado el derecho a modificaciones

Técnicas eléctricas de uniones ▶ Conector por enchufe redondo

Conector, M12x1, Serie CN2

▶ Enchufe, M12x1, de 5 polos, Codificado A, acodado ▶ Codificado A ▶ blindado



00120237

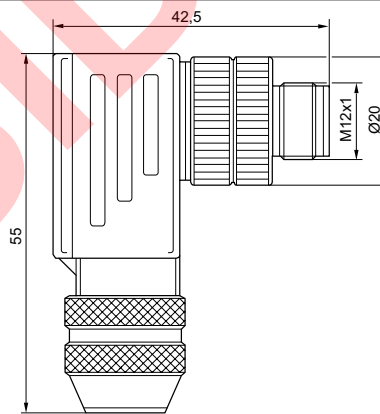
Temperatura ambiente mín./máx.	-40 °C / +85 °C
Tipo de protección	IP67
Racor atornillado para cables	PG 9
Materiales:	
Carcasa	Zinc fundido a presión

Observaciones técnicas

- El tipo de protección indicado únicamente es aplicable en estado montado y comprobado.

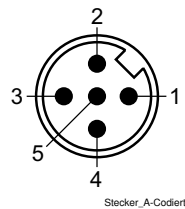
Tensión de servicio	Corriente, máx.	Ø de cable conectable mín./máx.	Peso	N° de material
AC	[A]	[mm]	[kg]	
48	4	6 / 8	0,068	1824484028

Dimensiones



00108851

Esquema de pines



Los números de material marcados en negrita están disponibles en stock en el almacén central de Alemania. Para información más detallada, véase la cesta de la compra
 Catálogo de neumática, PDF online, estado 2017-03-08, © AVENTICS S.à r.l., reservado el derecho a modificaciones

Técnicas eléctricas de uniones ▶ Conector por enchufe redondo

Conector de datos, Serie CN2

▶ para serie CL03 ▶ Enchufe, M12x1, de 5 polos, Codificado B ▶ para PROFIBUS DP

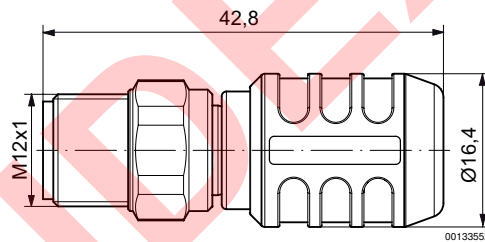


00133749

Temperatura ambiente mín./máx.	+0°C / +50°C
Tipo de protección	IP69K
Materiales:	
Carcasa	Acero inoxidable
Juntas	elastómero termoplástico

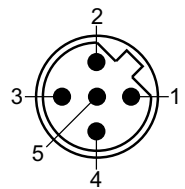
Tipo	Peso [kg]	N° de material
Enchufe terminal de datos	0,015	R402003764

Dimensiones



00133552

Esquema de pines, codificación B



Stecker_B-Codiert

Los números de material marcados en negrita están disponibles en stock en el almacén central de Alemania. Para información más detallada, véase la cesta de la compra
 Catálogo de neumática, PDF online, estado 2017-03-08, © AVENTICS S.à r.l., reservado el derecho a modificaciones

Técnicas eléctricas de uniones ▶ Conector por enchufe redondo

Unión Y, Serie CN2

▶ 2x Hembrilla, M12x1, de 5 polos ▶ Enchufe, M12x1, de 5 polos



00118470

Temperatura ambiente mín./máx.	-25 °C / +90 °C
Tipo de protección	IP68
Materiales:	
Carcasa	Poliuretano
Juntas	Caucho fluorado

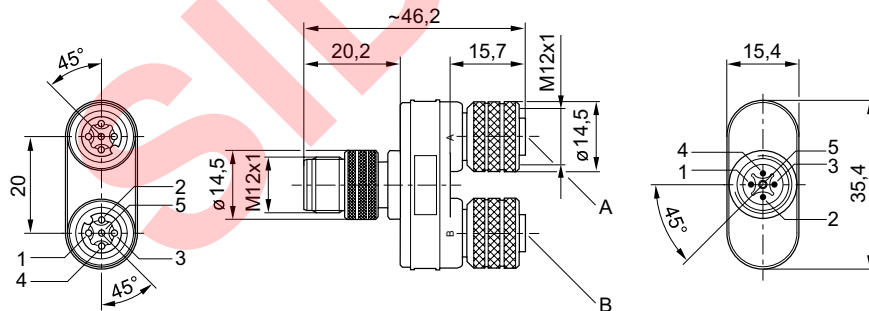
El producto suministrado puede diferir de la ilustración.

Observaciones técnicas

- El tipo de protección indicado únicamente es aplicable en estado montado y comprobado.

Tensión de servicio	Corriente, máx.	Salida de cable	Color de carcasa	Peso	N° de material
AC					
[V]	[A]			[kg]	
30	4	recto 180°	Negro	0,029	8941002392

Dimensiones



23425

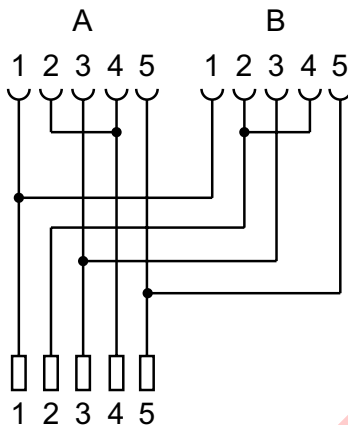
Hembras: pines 2 y 4 puenteados.

Enchufe (male)M 12Pin	Hembrilla (female)AM12Pin	Hembrilla (female)BM12Pin
1	1	1
2	-	2 / 4
3	3	3
4	2 / 4	-
5	5	5

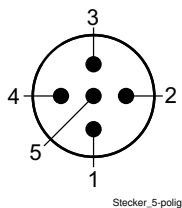
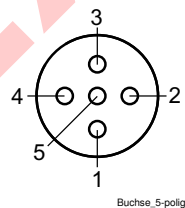
Los números de material marcados en negrita están disponibles en stock en el almacén central de Alemania. Para información más detallada, véase la cesta de la compra
 Catálogo de neumática, PDF online, estado 2017-03-08, © AVENTICS S.à r.l., reservado el derecho a modificaciones

Unión Y, Serie CN2

▶ 2x Hembrilla, M12x1, de 5 polos ▶ Enchufe, M12x1, de 5 polos

Esquema de ocupación


23498

Esquema de pines del conector

Esquema de pines de la hembrilla


Técnicas eléctricas de uniones ▶ Conector por enchufe redondo

Conector de datos, Serie CN2

▶ Para serie CL03, CL03-XL ▶ Hembra, M12x1, 4 polos, Codificado A, recto



00133745

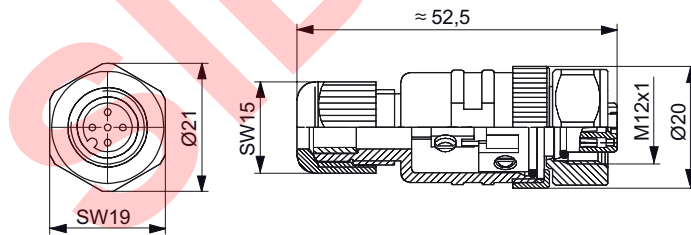
Temperatura ambiente mín./máx.	+0°C / +50°C
Tipo de protección	IP67
Materiales:	
Carcasa	Acero inoxidable
Juntas	Caucho fluorado

Observaciones técnicas

- El tipo de protección indicado únicamente es aplicable en estado montado y comprobado.

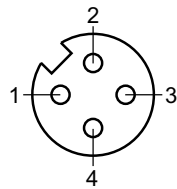
	Peso	N° de material
	[kg]	
	0,028	R402003755

Dimensiones



00133556

Esquema de pines



Buchse_A-Cod_4-p

Los números de material marcados en negrita están disponibles en stock en el almacén central de Alemania. Para información más detallada, véase la cesta de la compra
 Catálogo de neumática, PDF online, estado 2017-03-08, © AVENTICS S.à r.l., reservado el derecho a modificaciones

Técnicas eléctricas de uniones ▶ Conector por enchufe redondo

Conector de datos, Serie CN2

▶ para serie CL03 ▶ Hembrilla, M12x1, 4 polos, Codificado A, recto



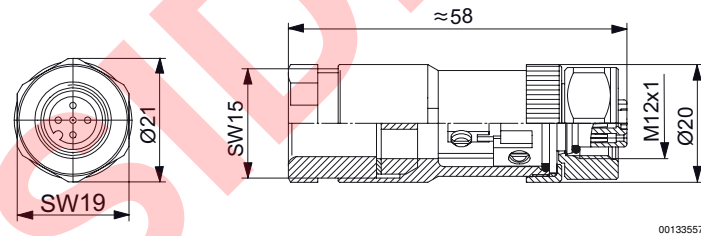
00133746

Temperatura ambiente mín./máx.	+0°C / +50°C
Tipo de protección	IP67
Materiales:	
Carcasa	Acero inoxidable
Juntas	Caucho fluorado

Observaciones técnicas
 ■ El tipo de protección indicado únicamente es aplicable en estado montado y comprobado.

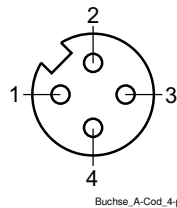
Tipo	Peso [kg]	N° de material
Conector doble	0,034	R402003790

Dimensiones



00133557

Esquema de pines



Los números de material marcados en negrita están disponibles en stock en el almacén central de Alemania. Para información más detallada, véase la cesta de la compra
 Catálogo de neumática, PDF online, estado 2017-03-08, © AVENTICS S.à r.l., reservado el derecho a modificaciones

Técnicas eléctricas de uniones ▶ Conector por enchufe redondo

Conector de datos, Serie CN2

▶ para serie CL03 ▶ Enchufe, M12x1, de 5 polos, Codificado A ▶ para CANopen, DeviceNet

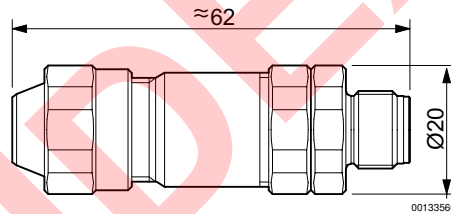


00133747

Temperatura ambiente mín./máx.	+0°C / +50°C
Tipo de protección	IP67
Materiales:	
Carcasa	Acero inoxidable

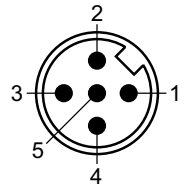
Tipo	Peso [kg]	N° de material
Conector de datos, salida	0,055	R402003758

Dimensiones



00133560

Esquema de pines



Stecker_A-Codiert

Los números de material marcados en negrita están disponibles en stock en el almacén central de Alemania. Para información más detallada, véase la cesta de la compra
 Catálogo de neumática, PDF online, estado 2017-03-08, © AVENTICS S.à r.l., reservado el derecho a modificaciones

Técnicas eléctricas de uniones ▶ Conector por enchufe redondo

Conector de datos, Serie CN2

▶ para serie CL03 ▶ Hembrilla, M12x1, de 5 polos, Codificado A, recto ▶ para CANopen, DeviceNet

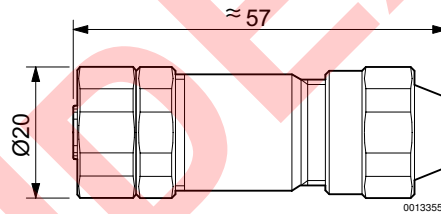


00133748

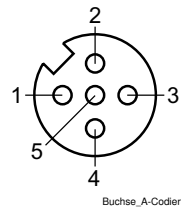
Temperatura ambiente mín./máx.	+0°C / +50°C
Tipo de protección	IP67
Materiales:	
Carcasa	Acero inoxidable

Tipo	Peso [kg]	N° de material
Conector de datos, entrada	0,059	R402003757

Dimensiones



Esquema de pines



Los números de material marcados en negrita están disponibles en stock en el almacén central de Alemania. Para información más detallada, véase la cesta de la compra
 Catálogo de neumática, PDF online, estado 2017-03-08, © AVENTICS S.à r.l., reservado el derecho a modificaciones

Técnicas eléctricas de uniones ▶ Conector por enchufe redondo

Unión Y, Serie CN2

▶ 2x Hembrilla, M12, de 5 polos ▶ Enchufe, M12, de 5 polos



00118470_a

Temperatura ambiente mín./máx.
Tipo de protección

-25°C / +85°C
IP65

Materiales:
Carcasa
Juntas

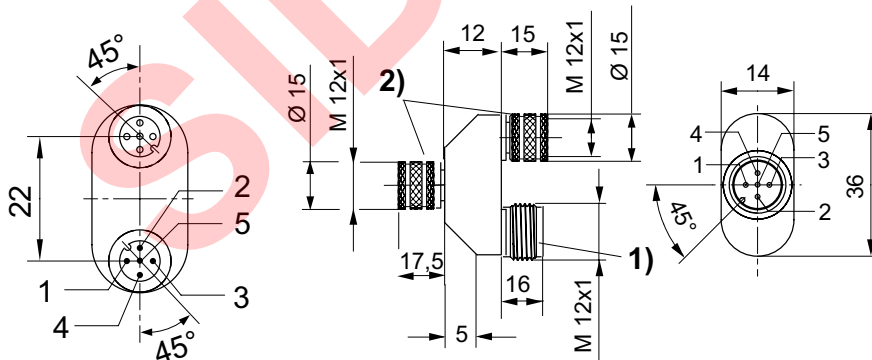
Poliuretano
Caucho fluorado

Observaciones técnicas

- El tipo de protección indicado únicamente es aplicable en estado montado y comprobado.

Tensión de servicio	Corriente, máx.	Salida de cable	Color de carcasa	Peso	N° de material
AC					
[V]	[A]			[kg]	
40	4	recto 180°	Negro	0,035	R419800162

Dimensiones



00134181

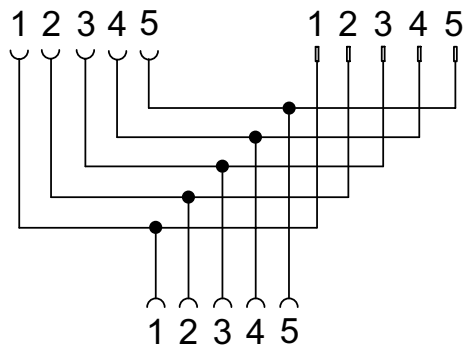
- 1) Enchufe
- 2) Hembrilla

Los números de material marcados en negrita están disponibles en stock en el almacén central de Alemania. Para información más detallada, véase la cesta de la compra
Catálogo de neumática, PDF online, estado 2017-03-08, © AVENTICS S.à r.l., reservado el derecho a modificaciones

Unión Y, Serie CN2

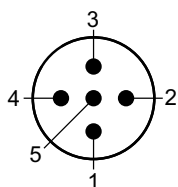
▶ 2x Hembrilla, M12, de 5 polos ▶ Enchufe, M12, de 5 polos

Esquema de ocupación



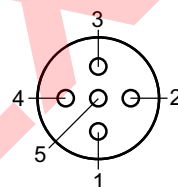
23497

Esquema de pines del conector



Stecker_5-polig

Esquema de pines de la hembrilla



Buchse_5-polig

Técnicas eléctricas de uniones ▶ Conector por enchufe redondo

Hembrilla, M8x1, Serie CN2

▶ Hembrilla, M8x1, De 3 polos, acodado



16406

Temperatura ambiente mín./máx.	-25°C / +85°C
Tipo de protección	IP65
Materiales:	
Carcasa	Poliamida

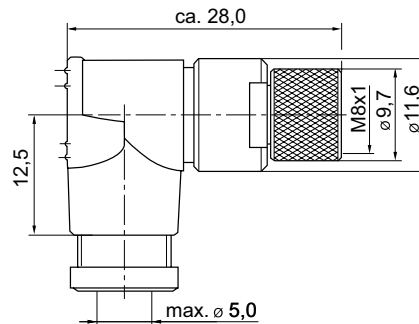
Observaciones técnicas

- El tipo de protección indicado únicamente es aplicable en estado montado y comprobado.

	Tensión de servicio	Corriente, máx.	ocupación de contactos	Salida de cable	Ø de cable conectable mín./máx.	Número de posibilidades de enchufe 1	N° de material
	AC						
	[V]	[A]			[mm]		
	48	4	3	acodado 90°	3,5 / 5	1 posición	1834484174

N° de material	Color de carcasa	Peso
		[kg]
1834484174	Negro	0,008

Dimensiones



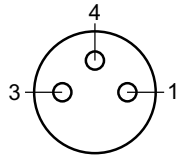
15832

Los números de material marcados en negrita están disponibles en stock en el almacén central de Alemania. Para información más detallada, véase la cesta de la compra
 Catálogo de neumática, PDF online, estado 2017-03-08, © AVENTICS S.à r.l., reservado el derecho a modificaciones

Hembrilla, M8x1, Serie CN2

▶ **Hembrilla, M8x1, De 3 polos, acodado**

Esquema de pines



Buchse_3-polig

SIDEX

Técnicas eléctricas de uniones ▶ Conector por enchufe redondo

Hembrilla, M8x1, Serie CN2

▶ Hembrilla, M8x1, De 3 polos



00138877

Temperatura ambiente mín./máx.	-25°C / +80°C
Tipo de protección	IP67
Materiales:	
Carcasa	Poliamida

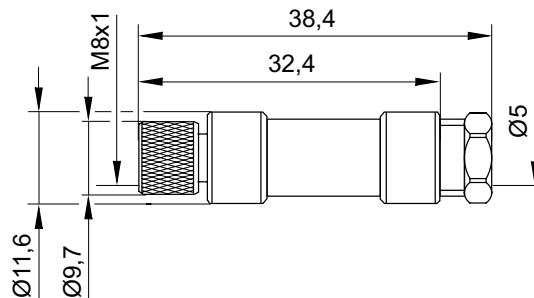
Observaciones técnicas

- El tipo de protección indicado únicamente es aplicable en estado montado y comprobado.

	Tensión de servicio	Corriente, máx.	Salida de cable	Ø de cable conectable mín./máx.	Número de posibilidades de enchufe 1	Color de carcasa	N° de material
	AC						
	[V]	[A]		[mm]			
	48	4	recto	3,5 / 5	1 posición	Negro	1834484173

N° de material	Peso
	[kg]
1834484173	0,008

Dimensiones



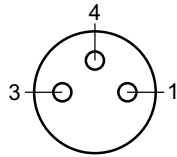
16405

Los números de material marcados en negrita están disponibles en stock en el almacén central de Alemania. Para información más detallada, véase la cesta de la compra
 Catálogo de neumática, PDF online, estado 2017-03-08, © AVENTICS S.à r.l., reservado el derecho a modificaciones

Hembrilla, M8x1, Serie CN2

▶ Hembrilla, M8x1, De 3 polos

Esquema de pines



Buchse_3-polig

SIDEX

Técnicas eléctricas de uniones ▶ Conector por enchufe redondo

Hembrilla, M12x1, Serie CN2

▶ Hembrilla, M12x1, 4 polos, Codificado A, acodado



22869

Temperatura ambiente mín./máx.
Tipo de protección

-25 °C / +90 °C
IP67

Materiales:
Carcasa
Juntas

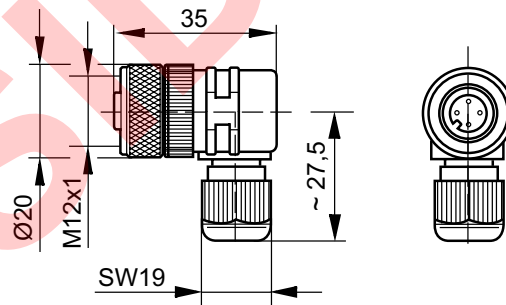
polibutilenotereftalato
Caucho de carbono fluorado

Observaciones técnicas

- El tipo de protección indicado únicamente es aplicable en estado montado y comprobado.

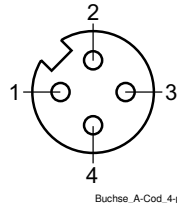
Tensión de servicio	Corriente, máx.	Ø de cable conectable mín./máx.	Color de carcasa	Peso	N° de material
[V]	[A]	[mm]		[kg]	
AC 48	4	4 / 8	Negro	0,027	8941054424

Dimensiones



00129355

Esquema de pines



Los números de material marcados en negrita están disponibles en stock en el almacén central de Alemania. Para información más detallada, véase la cesta de la compra
Catálogo de neumática, PDF online, estado 2017-03-08, © AVENTICS S.à r.l., reservado el derecho a modificaciones

Técnicas eléctricas de uniones ▶ Conector por enchufe redondo

Enchufe M8x1, Serie CN2

▶ Enchufe, M8x1, De 3 polos, recto



23467

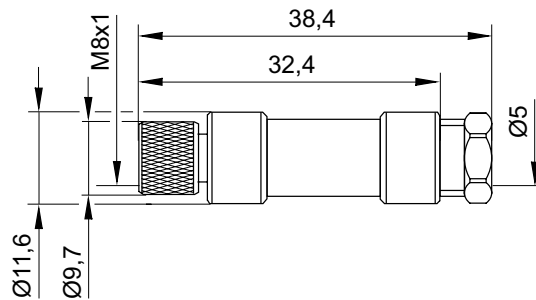
Temperatura ambiente mín./máx.	-25°C / +85°C
Tipo de protección	IP65
Materiales:	
Carcasa	Poliamida

Observaciones técnicas
 ■ El tipo de protección indicado únicamente es aplicable en estado montado y comprobado.

	Ten-sión de servi-cio	Corriente, máx.	ocupación de contactos	Salida de cable	Ø de cable conectable mín./máx.	Número de posibilida-des de enchufe 1	N° de material
	AC						
	[V]	[A]			[mm]		
	48	4	3	recto 180°	3,5 / 5	1 posición	R412021676

N° de material	Color de carcasa	Peso
		[kg]
R412021676	Negro	0,008

Dimensiones



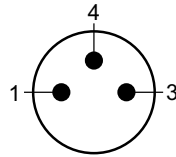
16405

Los números de material marcados en negrita están disponibles en stock en el almacén central de Alemania. Para información más detallada, véase la cesta de la compra
 Catálogo de neumática, PDF online, estado 2017-03-08, © AVENTICS S.à r.l., reservado el derecho a modificaciones

Enchufe M8x1, Serie CN2

▶ Enchufe, M8x1, De 3 polos, recto

Esquema de pines



Stecker_3-polig

SIDEX

Técnicas eléctricas de uniones ▶ Conector por enchufe redondo

Enchufe M8x1, Serie CN2

▶ Enchufe, M8x1, De 3 polos, acodado



23968

Temperatura ambiente mín./máx. -25°C / +80°C
 Tipo de protección IP67

Materiales:
 Carcasa Poliamida

El producto suministrado puede diferir de la ilustración.

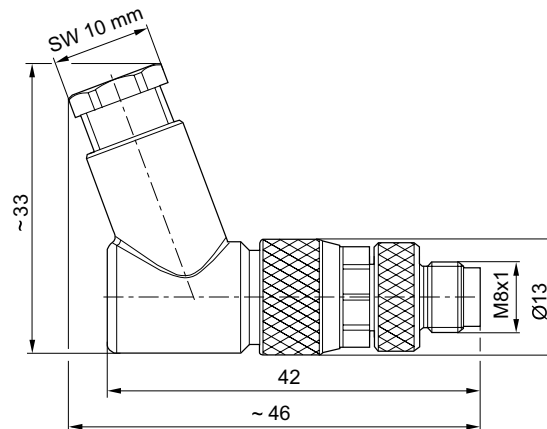
Observaciones técnicas

- El tipo de protección indicado únicamente es aplicable en estado montado y comprobado.

	Tensión de servicio	Corriente, máx.	ocupación de contactos	Salida de cable	Ø de cable conectable mín./máx.	Número de posibilidades de enchufe 1	N° de material
	AC						
	[V]	[A]			[mm]		
	48	4	3	acodado 90°	3,5 / 5	1 posición	R412021677

N° de material	Color de carcasa	Peso
		[kg]
R412021677	Negro	0,008

Dimensiones



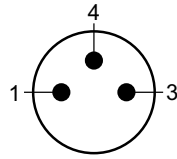
23267

Los números de material marcados en negrita están disponibles en stock en el almacén central de Alemania. Para información más detallada, véase la cesta de la compra
 Catálogo de neumática, PDF online, estado 2017-03-08, © AVENTICS S.à r.l., reservado el derecho a modificaciones

Enchufe M8x1, Serie CN2

▶ Enchufe, M8x1, De 3 polos, acodado

Esquema de pines



Stecker_3-polig

SIDEX

Técnicas eléctricas de uniones ▶ Conector por enchufe redondo

Adaptador, Serie CN2

▶ Enchufe, M8x1, De 3 polos ▶ Hembra, M12x1, De 3 polos



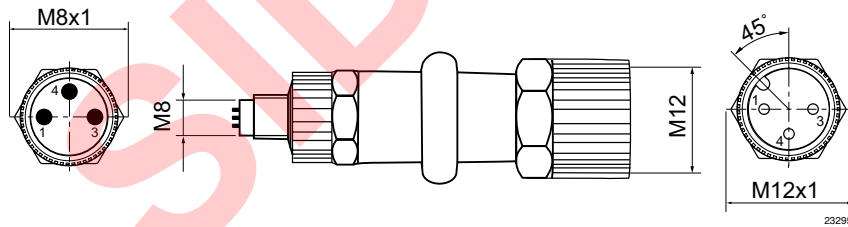
23277

Temperatura ambiente mín./máx.	-25°C / +85°C
Tipo de protección	IP67
Materiales:	
Carcasa	Poliuretano

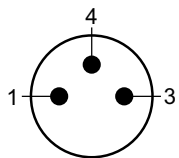
Observaciones técnicas
 ■ El tipo de protección indicado únicamente es aplicable en estado montado y comprobado.

Número de conductores	Tensión de servicio	Corriente, máx.	ocupación de contactos	Color de carcasa	N° de material
	AC				
	[V]	[A]			
3	48	4	3	Negro	R412021684

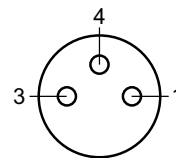
Dimensiones



Esquema de pines del conector **Esquema de pines de la hembra**



Stecker_3-polig



Buchse_3-polig

Los números de material marcados en negrita están disponibles en stock en el almacén central de Alemania. Para información más detallada, véase la cesta de la compra
 Catálogo de neumática, PDF online, estado 2017-03-08, © AVENTICS S.à r.l., reservado el derecho a modificaciones

Técnicas eléctricas de uniones ▶ Conector por enchufe redondo

Conector, M12x1, Serie CN2

▶ Enchufe, M12x1, 4 polos, Codificado D, recto ▶ para PROFINET IO, EtherNET/IP, EtherCAT, POWERLINK, sercos III



23447

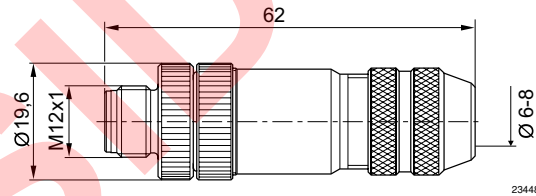
Temperatura ambiente mín./máx.	-25°C / +85°C
Tipo de protección	IP67
Materiales:	
Carcasa	Latón

Observaciones técnicas

- El tipo de protección indicado únicamente es aplicable en estado montado y comprobado.

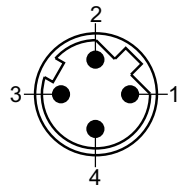
Número de conductores	Corriente, máx. [A]	Ø de cable conectable mín./máx. [mm]	Peso [kg]	N° de material
4	4	6 / 8	0,41	R419801401

Dimensiones



23448

Esquema de pines



Stecker_D-Codiert

Técnicas eléctricas de uniones ▶ Conector por enchufe redondo

Conector de datos, Serie CN2

▶ Para serie CL03, CL03-XL ▶ Hembrilla, M12x1, de 5 polos, Codificado B, recto ▶ para PROFIBUS DP

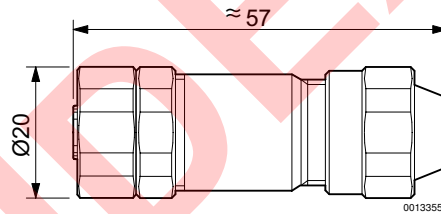


00133748

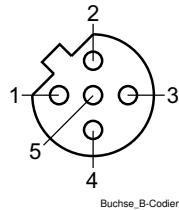
Temperatura ambiente mín./máx.	+0°C / +50°C
Tipo de protección	IP67
Materiales:	
Carcasa	Acero inoxidable

Tipo	Peso [kg]	N° de material
Conector de datos, entrada	0,057	R402003772

Dimensiones



Esquema de pines



Los números de material marcados en negrita están disponibles en stock en el almacén central de Alemania. Para información más detallada, véase la cesta de la compra
 Catálogo de neumática, PDF online, estado 2017-03-08, © AVENTICS S.à r.l., reservado el derecho a modificaciones

Técnicas eléctricas de uniones ▶ Conector por enchufe redondo

Conector de datos, Serie CN2

▶ para serie CL03 ▶ Enchufe, M12x1, de 5 polos, Codificado B ▶ para PROFIBUS DP

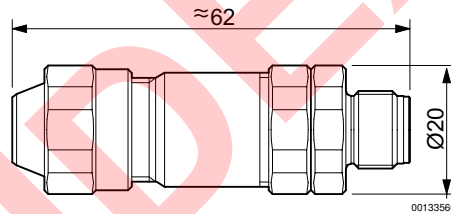


00133747

Temperatura ambiente mín./máx.	+0°C / +50°C
Tipo de protección	IP67
Materiales:	
Carcasa	Acero inoxidable

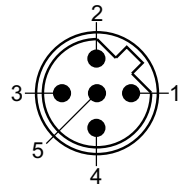
Tipo	Peso [kg]	N° de material
Conector de datos, salida	0,053	R402003771

Dimensiones



00133560

Esquema de pines



Stecker_B-Codiert

Los números de material marcados en negrita están disponibles en stock en el almacén central de Alemania. Para información más detallada, véase la cesta de la compra
 Catálogo de neumática, PDF online, estado 2017-03-08, © AVENTICS S.à r.l., reservado el derecho a modificaciones

Técnicas eléctricas de uniones ▶ Conector por enchufe redondo

Hembrilla, M12x1, Serie CN2

▶ Hembrilla, M12x1, de 5 polos, Codificado B, acodado ▶ blindado



00132053

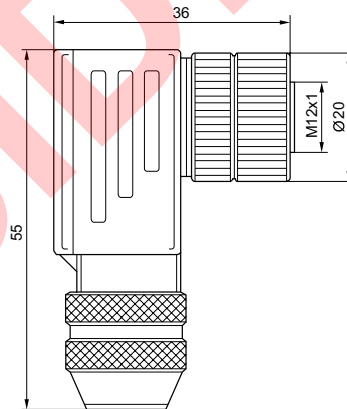
Temperatura ambiente mín./máx.	-40 °C / +85 °C
Tipo de protección	IP67
Racor atornillado para cables	PG 9
 Materiales:	
Carcasa	Zinc fundido a presión

Observaciones técnicas

- El tipo de protección indicado únicamente es aplicable en estado montado y comprobado.

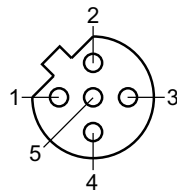
Corriente, máx. [A]	Ø de cable conectable mín./máx. [mm]	Peso [kg]	N° de material
4	6 / 8	0,071	1824484027

Dimensiones



00108850

Esquema de pines



Los números de material marcados en negrita están disponibles en stock en el almacén central de Alemania. Para información más detallada, véase la cesta de la compra
 Catálogo de neumática, PDF online, estado 2017-03-08, © AVENTICS S.à r.l., reservado el derecho a modificaciones

Técnicas eléctricas de uniones ▶ Conector por enchufe redondo

Conector, M12x1, Serie CN2

▶ Enchufe, M12x1, de 5 polos, Codificado B, acodado ▶ blindado



00120237

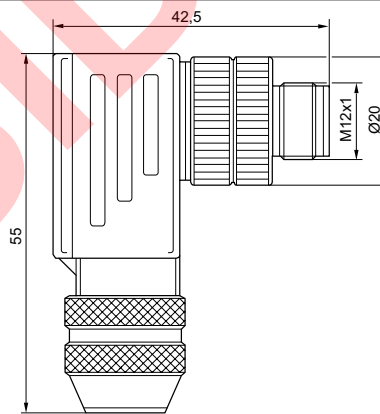
Temperatura ambiente mín./máx.	-40 °C / +85 °C
Tipo de protección	IP67
Racor atornillado para cables	PG 9
Materiales:	
Carcasa	Zinc fundido a presión

Observaciones técnicas

- El tipo de protección indicado únicamente es aplicable en estado montado y comprobado.

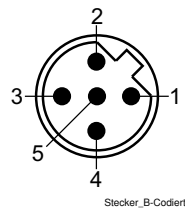
Tensión de servicio	Corriente, máx.	Ø de cable conectable mín./máx.	Peso	N° de material
AC	[A]	[mm]	[kg]	
48	4	6 / 8	0,069	1824484026

Dimensiones



00108851

Esquema de pines



Los números de material marcados en negrita están disponibles en stock en el almacén central de Alemania. Para información más detallada, véase la cesta de la compra
 Catálogo de neumática, PDF online, estado 2017-03-08, © AVENTICS S.à r.l., reservado el derecho a modificaciones

Técnicas eléctricas de uniones ▶ Conector por enchufe redondo

Enchufe, 7/8"-16UNF, Serie CN2

▶ Enchufe, 7/8"-16UNF, de 5 polos, Codificado A, recto



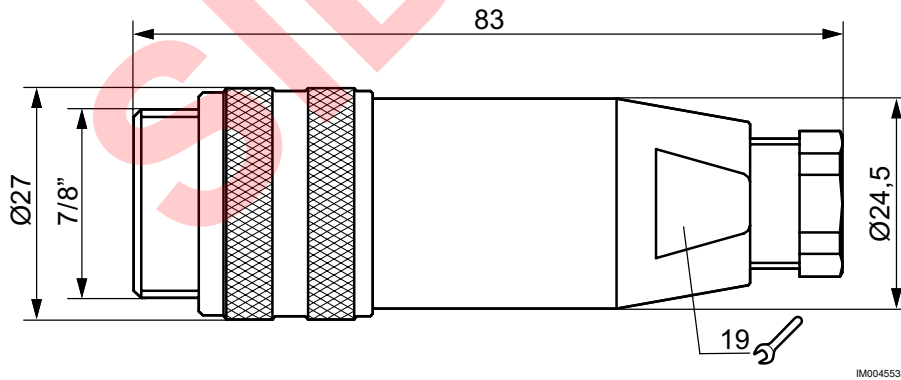
IM0045853

Temperatura ambiente mín./máx.	-25 °C / +85 °C
Tipo de protección	IP67
Par de apriete del tornillo de fijación	0,8 Nm
Materiales:	
Carcasa	polibutilenotereftalato

Observaciones técnicas
 ■ El tipo de protección indicado únicamente es aplicable en estado montado y comprobado.

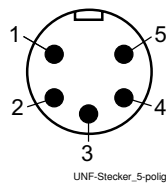
Racor atornillado para cables	Tensión de servicio	Corriente, máx.	Ø de cable conectable mín./máx.	N° de material
	DC			
	[V]	[A]	[mm]	
PG 9	48	9	6 / 8	R412024839

Dimensiones



IM0045533

Esquema de pines



Los números de material marcados en negrita están disponibles en stock en el almacén central de Alemania. Para información más detallada, véase la cesta de la compra
 Catálogo de neumática, PDF online, estado 2017-03-08, © AVENTICS S.à r.l., reservado el derecho a modificaciones

Técnicas eléctricas de uniones ► Conector por enchufe redondo

Hembrilla, 7/8"-16UNF, Serie CN2

► Hembrilla, 7/8"-16UNF, de 5 polos, Codificado A, recto



IM0045852

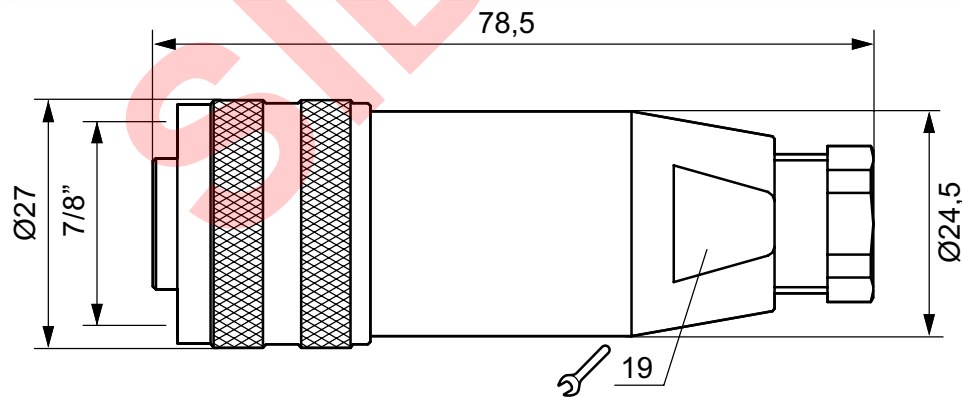
Temperatura ambiente mín./máx.	-25 °C / +85 °C
Tipo de protección	IP67
Par de apriete del tornillo de fijación	0,8 Nm
Materiales:	
Carcasa	polibutilenotereftalato

Observaciones técnicas

- El tipo de protección indicado únicamente es aplicable en estado montado y comprobado.

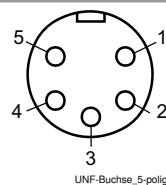
Racor atornillado para cables	Tensión de servicio	Corriente, máx.	Ø de cable conectable mín./máx.	N° de material
	DC			
	[V]	[A]	[mm]	
PG 9	48	9	6 / 8	R412024840

Dimensiones



IM0045536

Esquema de pines



Los números de material marcados en negrita están disponibles en stock en el almacén central de Alemania. Para información más detallada, véase la cesta de la compra
 Catálogo de neumática, PDF online, estado 2017-03-08, © AVENTICS S.à r.l., reservado el derecho a modificaciones

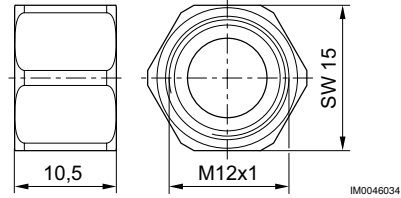
Técnicas eléctricas de uniones ▶ Conector por enchufe redondo

Tapón de cierre

▶ !translate!



IM0045854



IM0046034

N° de material	Tipo	Temperatura ambiental min./max. [°C]	Material	Tipo de protección	Cantidad de pedido [Unidades]
R412024837	M12x1	-40 / 85	Latón	IP65	1

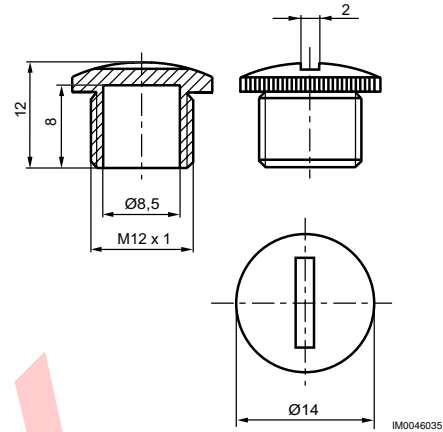
SIDEX

Técnicas eléctricas de uniones ▶ Conector por enchufe redondo

Caperuza protectora
▶ para serie CL03



IM0046089



IM0046035

N° de material	Tipo	Material	Tipo de protección	Peso [kg]	Cantidad de pedido [Unidades]		
R419801626	M12x1	Acero inoxidable	IP69K	0,005	1		
Par de giro recomendado: 0,4 Nm							

Los números de material marcados en negrita están disponibles en stock en el almacén central de Alemania. Para información más detallada, véase la cesta de la compra
Catálogo de neumática, PDF online, estado 2017-03-08, © AVENTICS S.à r.l., reservado el derecho a modificaciones

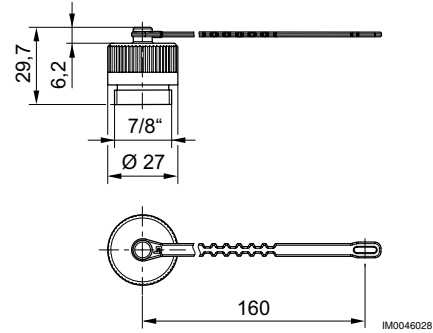
Técnicas eléctricas de uniones ▶ Conector por enchufe redondo

Tapón de cierre

▶ !translate!



IM0045855



IM0046028

N° de material	Tipo	Temperatura ambiental min./max. [°C]	Material	Material Junta
R412024838	7/8"-16UNF	-25 / 85	Poliamida	Caucho de acrilnitrilo butadieno

N° de material	Tipo de protección	Peso [kg]	Cantidad de pedido [Unidades]								
R412024838	IP65	0,011	1								

Los números de material marcados en negrita están disponibles en stock en el almacén central de Alemania. Para información más detallada, véase la cesta de la compra
 Catálogo de neumática, PDF online, estado 2017-03-08, © AVENTICS S.à r.l., reservado el derecho a modificaciones