

Técnicas eléctricas de uniones ► enchufe multipolo

conector multipolo D-Sub (25 polos)



00137718

Temperatura ambiente mín./máx.	-5 °C / +50 °C
Tipo de protección	IP65
Tensión de servicio DC, máx.	24 V DC
Materiales:	
Carcasa	Poliamida

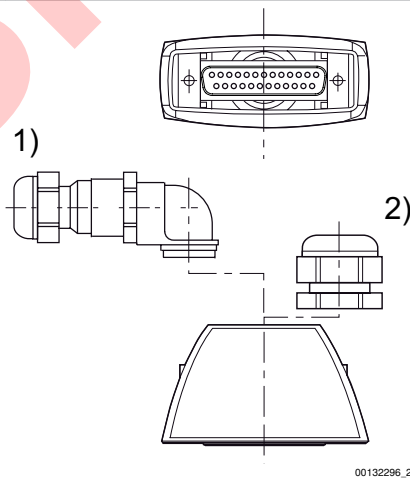
Observaciones técnicas

- El tipo de protección indicado únicamente es aplicable en estado montado y comprobado.
- Indicación sobre la utilización con VS LP04: el enchufe solo se puede utilizar en las versiones LP04 con conexión eléctrica lateral.

Interfaz eléctrica	Salida de cable	Ø de cable conectable mín./máx. [mm]	Color de carcasa	Peso [kg]	Fig.	N° de material
Hembrilla, D-Sub, 25 polos	recto 180° acodado 90°	4 / 13	Negro	0,042	Fig. 1	R412011240
Enchufe, D-Sub, 25 polos	recto 180° acodado 90°	4 / 13	Negro	0,042	Fig. 2	R412011241

Volumen de suministro: conector multipolo incl. 1 tuerca de racor, 1 racor acodado

Fig. 1



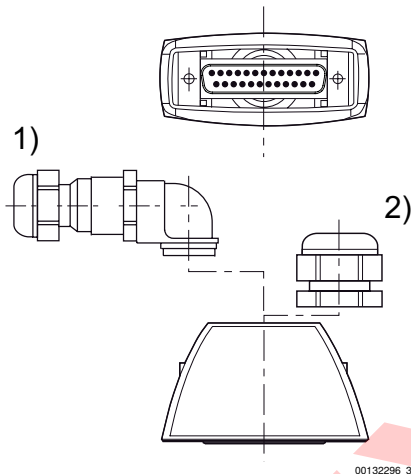
00132296_2

- 1) racor acodado
2) tuerca de racor

Los números de material marcados en negrita están disponibles en stock en el almacén central de Alemania. Para información más detallada, véase la cesta de la compra
Catálogo de neumática, PDF online, estado 2016-07-25, © AVENTICS S.à r.l., reservado el derecho a modificaciones

conector multipolo D-Sub (25 polos)

Fig. 2



- 1) Hembrilla
- 2) tuerca de racor

Ocupación de pines



Hembrilla

Enchufe

Pin	1	2	3	4	5	6	7	8	9	10	11	12	13
Color	blanco	marrón	verde	amarillo	gris	rosa	azul	rojo	negro	violeta	gris/rosa	rojo/azul	blanco/verde

Pin	14	15	16	17	18	19	20	21	22	23	24	25
Color	marrón/verde	blanco/amarillo	amarillo/marrón	blanco/gris	gris/marrón	blanco/rosa	rosa/marrón	blanco/azul	marrón/azul	blanco/rojo	marrón/rojo	blanco/negro

Los números de material marcados en negrita están disponibles en stock en el almacén central de Alemania. Para información más detallada, véase la cesta de la compra
 Catálogo de neumática, PDF online, estado 2016-07-25, © AVENTICS S.à r.l., reservado el derecho a modificaciones