

Técnicas eléctricas de uniones ► conectores eléctricos

Conector eléctrico, Serie CN1

► 9,4 mm ► Norma industrial

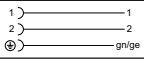
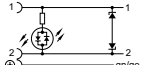


4400-141

Temperatura ambiente mín./máx.	-20°C / +80°C
Tipo de protección	IP65
Par de apriete del tornillo de fijación	0,4 Nm

Observaciones técnicas

- El tipo de protección indicado únicamente es aplicable en estado montado y comprobado.

	Racor atornillado para cables	Tensión de servicio		ocupación de contactos	Salida de cable	circuito de protección	N° de material
		AC [V]	DC [V]				
	M12x1,5	-	110	2+E	-	-	1834484050
	M16x1,5	24	24	2+E	acodado 90°	Diodo Z	4402030330

N° de material	Número de posibilidades de enchufe 1	Indicador de estado	LED indicador de estado	Color de carcasa	Peso [kg]	Fig.	Obs.
1834484050	2 posiciones de 180° cada una	-	-	Negro	0,12	Fig. 1	1); 2)
4402030330	4 posiciones de 90° cada una	1 LED	Amarillo	Transparente	0,012	Fig. 2	-

- 1) Suministro incl. junta plana
 2) Junta: caucho natural / caucho de butadieno

Conector eléctrico, Serie CN1

▶ 9,4 mm ▶ Norma industrial

Fig. 1

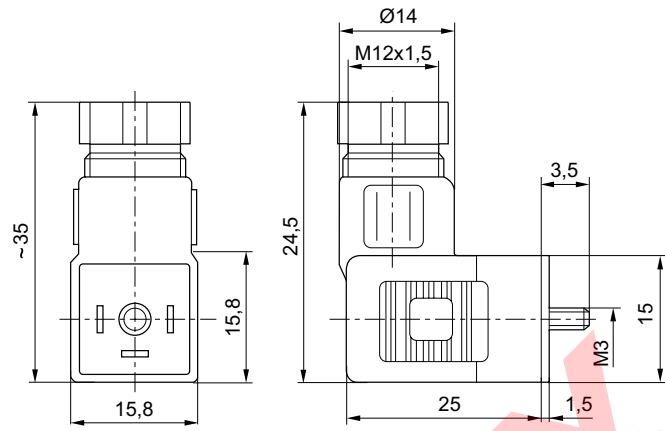
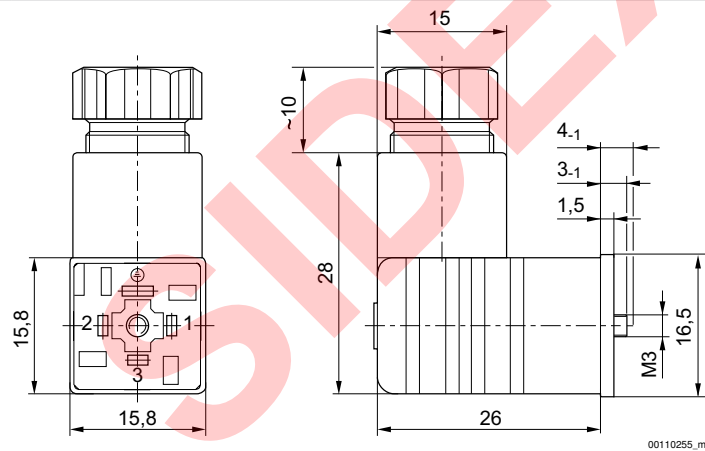


Fig. 2



Técnicas eléctricas de uniones ▶ conectores eléctricos

Conector eléctrico, Serie CN1

▶ 10 mm ▶ ISO 6952



00110264_b

Temperatura ambiente mín./máx.	-25 °C / +50 °C
Tipo de protección	IP65
Racor atornillado para cables	M16x1,5
Par de apriete del tornillo de fijación	0,4 Nm
Materiales:	
Carcasa	Poliamida

Observaciones técnicas

- El tipo de protección indicado únicamente es aplicable en estado montado y comprobado.

	Tensión de servicio		Corriente, máx. [A]	ocupación de contactos	Salida de cable	circuito de protección	Ø de cable conectable mín./máx. [mm]	N° de material
	AC [V]	DC [V]						
	-	300	10	2+E	acodado 90°	-	5 / 8	1834484096
	24	24	-	2+E	acodado 90°	Diodo Z	6 / 8	1834484104
	110 230	-	-	2+E	acodado 90°	Varistor	6 / 8	1834484105 1834484106

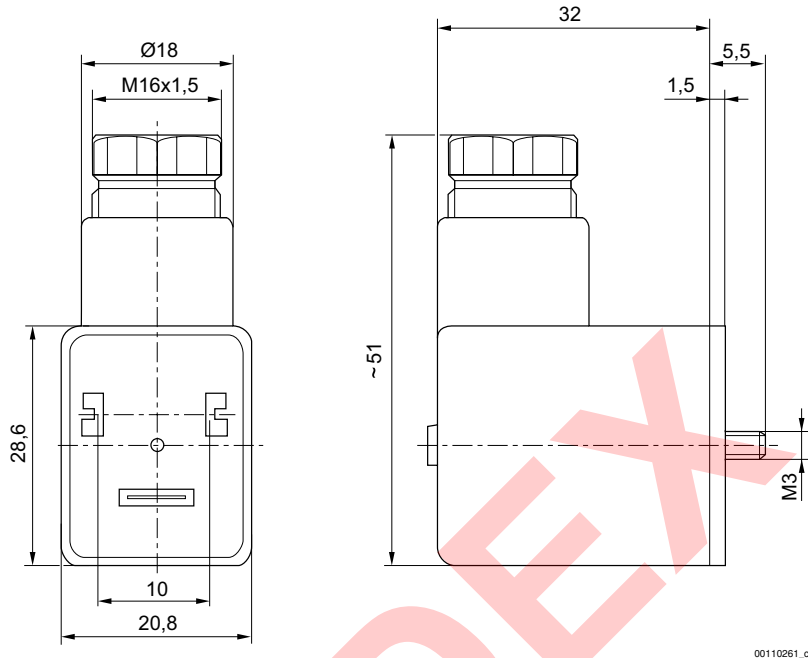
N° de material	Número de posibilidades de enchufe 1	Indicador de estado	LED indicador de estado	Color de carcasa	Peso [kg]	Fig.	Obs.
1834484096	2 posiciones de 180° cada una	-	-	Negro	0,02	Fig. 1	1); 3)
1834484104	2 posiciones de 180° cada una	1 LED	Amarillo	Transparente	0,02	Fig. 2	1); 4)
1834484105 1834484106	2 posiciones de 180° cada una	2 LED	RojoRojo	Transparente	0,02	Fig. 2	1); 4) 2); 4)

- 1) Junta de perfil
- 2) junta plana
- 3) Junta: caucho natural / caucho de butadieno
- 4) Junta: Caucho silicónico

Los números de material marcados en negrita están disponibles en stock en el almacén central de Alemania. Para información más detallada, véase la cesta de la compra
 Catálogo de neumática, PDF online, estado 2016-11-02, © AVENTICS S.à r.l., reservado el derecho a modificaciones

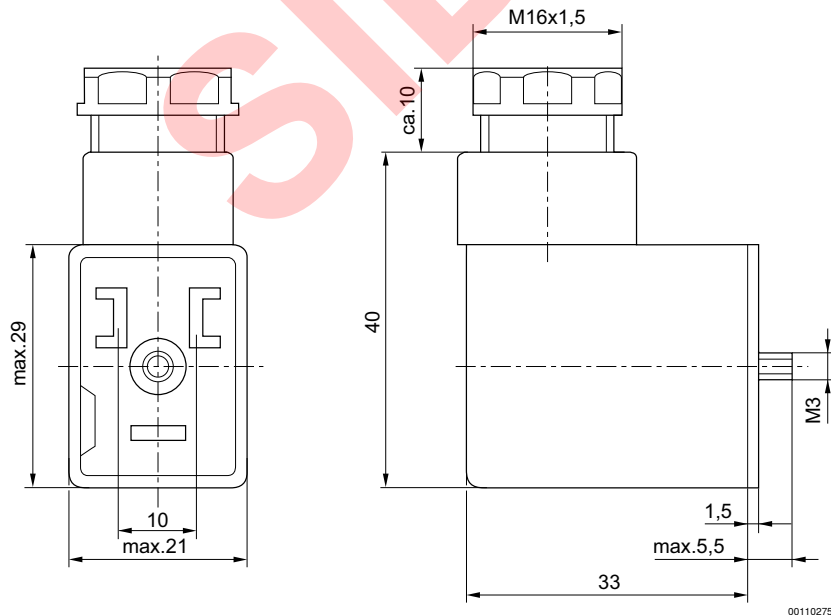
Conector eléctrico, Serie CN1
▶ 10 mm ▶ ISO 6952

Fig. 1



00110261_c

Fig. 2



00110275

Los números de material marcados en negrita están disponibles en stock en el almacén central de Alemania. Para información más detallada, véase la cesta de la compra
Catálogo de neumática, PDF online, estado 2016-11-02, © AVENTICS S.à r.l., reservado el derecho a modificaciones

Técnicas eléctricas de uniones ► conectores eléctricos

Conector eléctrico, Serie CN1 ► 11 mm ► Norma industrial



00110264_c

Temperatura ambiente mín./máx.	-25 °C / +50 °C
Tipo de protección	IP65
Racor atornillado para cables	M16x1,5
Par de apriete del tornillo de fijación	0,4 Nm
Materiales:	
Carcasa	Poliamida

Observaciones técnicas

- Por motivos de seguridad, es necesario enchufar céntricamente el conector eléctrico como es debido.
- El tipo de protección indicado únicamente es aplicable en estado montado y comprobado.

	Tensión de servicio		Corriente, máx. [A]	ocupación de contactos	Salida de cable	circuito de protección	Ø de cable conectable mín./máx. [mm]	N° de material
	AC	DC						
	[V]	[V]						
	-	300	10	2+E	acodado 90°	-	4 / 8	1834484051
	24	24	-	2+E	acodado 90°	Diodo Z	6 / 8	1834484107
	110	-	-	2+E	acodado 90°	Varistor	6 / 8	1834484108
	230	-	-				4 / 8	1834484109

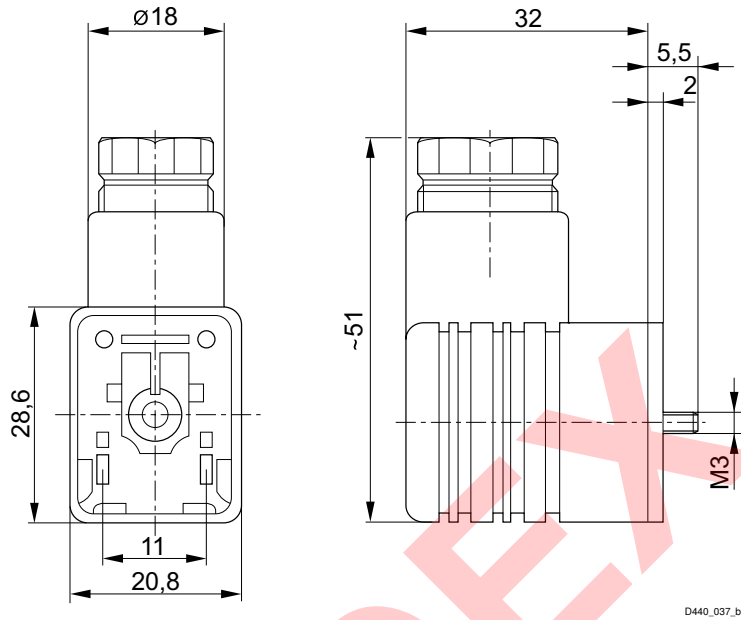
N° de material	Número de posibilidades de enchufe 1	Indicador de estado	LED indicador de estado	Color de carcasa	Peso [kg]	Fig.	Obs.
1834484051	2 posiciones de 180° cada una	-	-	Negro	0,02	Fig. 1	1); 3)
1834484107	2 posiciones de 180° cada una	1 LED	Amarillo	Transparente	0,02	Fig. 2	2); 4)
1834484108 1834484109	2 posiciones de 180° cada una	1 LED	Rojo	Transparente	0,02	Fig. 2	1); 4) 2); 4)

- 1) Junta de perfil
- 2) junta plana
- 3) Junta: caucho natural / caucho de butadieno
- 4) Junta: Caucho silicónico

Los números de material marcados en negrita están disponibles en stock en el almacén central de Alemania. Para información más detallada, véase la cesta de la compra
Catálogo de neumática, PDF online, estado 2016-11-02, © AVENTICS S.à r.l., reservado el derecho a modificaciones

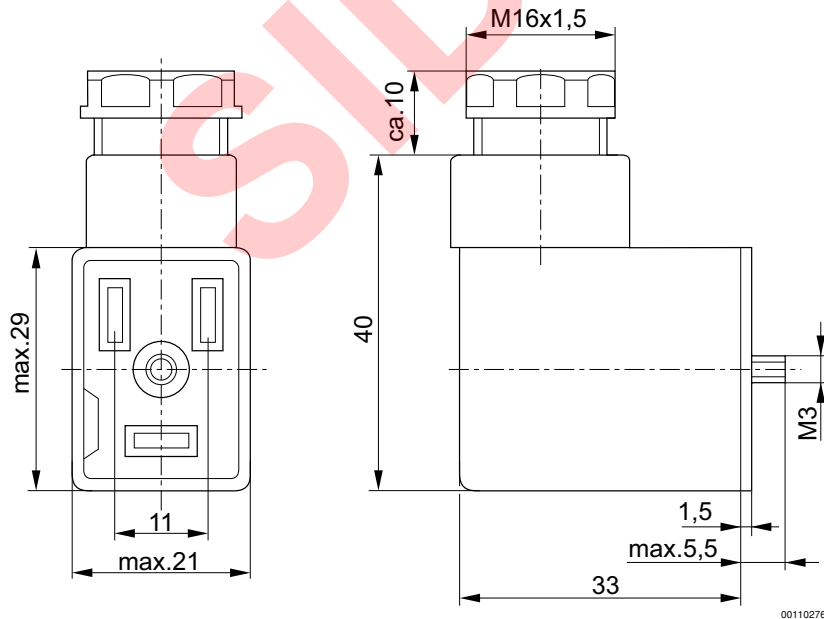
Conector eléctrico, Serie CN1
▶ 11 mm ▶ Norma industrial

Fig. 1



D440_037_b

Fig. 2



00110276

Técnicas eléctricas de uniones ▶ conectores eléctricos

Conector eléctrico, Serie CN1 ▶ 18 mm ▶ ISO 4400 ▶ forma A



00110264_a

Temperatura ambiente mín./máx.	-40 °C / +90 °C
Tipo de protección	IP65
Par de apriete del tornillo de fijación	0,4 Nm

Observaciones técnicas

- El tipo de protección indicado únicamente es aplicable en estado montado y comprobado.

	Racor atornillado para cables	Tensión de servicio		Corriente, máx. [A]	ocupación de contactos	Salida de cable	circuito de protección	N° de material
		AC [V]	DC [V]					
	M16x1,5	-	300	10	2+E	acodado 90°	-	1834484048
	M16x1,5	-	300	10	3+E	acodado 90°	-	1834484059
	M16x1,5	24	24	-	2+E	acodado 90°	Diodo Z	1834484101
	M16x1,5	110	110	-	2+E	acodado 90°	Varistor	1834484102
	M16x1,5	230	230					1834484103
	M20x1,5	230	-	-	2+E	acodado 90°	-	8941016112
	M20x1,5	-	24	8	3+E	acodado 90°	-	8941012462

N° de material	Ø de cable conectable min./máx.	Número de posibilidades de enchufe 1	Indicador de estado	LED indicador de estado	Color de carcasa	Peso	Obs.
	[mm]					[kg]	
1834484048	6 / 8	4 posiciones de 90° cada una	-	-	Negro	0,03	2); 5)
1834484059	6 / 8	4 posiciones de 90° cada una	-	-	Negro	0,03	2); 5)
1834484101	6 / 8	4 posiciones de 90° cada una	1 LED	Amarillo	Transparente	0,03	3); 6)
1834484102	6 / 8	4 posiciones de 90° cada una	2 LED	Rojo	Transparente	0,03	2); 5); 5)
1834484103	6 / 8		2 LED	Rojo		0,03	2); 6)
8941016112	8 / 10		1 LED	Verde		0,025	2); 4); 4); 5)

- conector eléctrico con indicador de estado (2 LED) para sensor de presión
- Junta de perfil
- Junta plana
- Carcasa: Poliamida
- Junta: caucho natural / caucho de butadieno
- Junta: Caucho silicónico

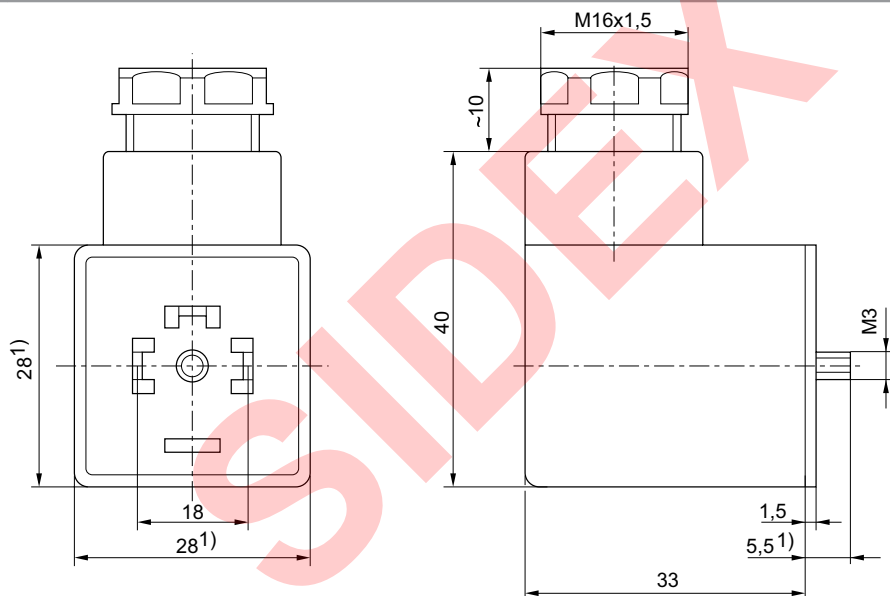
Los números de material marcados en negrita están disponibles en stock en el almacén central de Alemania. Para información más detallada, véase la cesta de la compra
Catálogo de neumática, PDF online, estado 2016-11-02, © AVENTICS S.à r.l., reservado el derecho a modificaciones

Conector eléctrico, Serie CN1

▶ 18 mm ▶ ISO 4400 ▶ forma A

N° de material	Ø de cable conectable mín./máx.	Número de posibilidades de enchufe 1	Indicador de estado	LED indicador de estado	Color de carcasa	Peso	Obs.
	[mm]					[kg]	
8941012462	4,5 / 11	1 posición	2 LED	verde/rojo	Transparente	0,03	1); 2); 4); 5)

- 1) conector eléctrico con indicador de estado (2 LED) para sensor de presión
 2) Junta de perfil
 3) junta plana
 4) Carcasa: Poliamida
 5) Junta: caucho natural / caucho de butadieno
 6) Junta: Caucho silicónico

Dimensiones


00110274

1) Máx.

Técnicas eléctricas de uniones ▶ conectores eléctricos

Conector eléctrico, Serie CN1 ▶ 8 mm ▶ ISO 15217 ▶ forma C



P894_220

Temperatura ambiente mín./máx.	-40 °C / +90 °C
Tipo de protección	IP65
Par de apriete del tornillo de fijación	0,4 Nm
 Materiales:	
Carcasa	Poliamida

Observaciones técnicas

- El tipo de protección indicado únicamente es aplicable en estado montado y comprobado.

	Racor atornillado para cables	Tensión de servicio		Corriente, máx. [A]	ocupación de contactos	Salida de cable	circuito de protección	N° de material
		AC	DC					
		[V]	[V]					
	M12x1,5 PG 7	250	300	6	2+E	acodado 90°	-	1834484187 8941012202
	M12x1,5	24	24	-	2+E	acodado 90°	Diodo Z	4402050330

N° de material	Ø de cable conectable mín./máx. [mm]	Número de posibilidades de enchufe 1	Indicador de estado	LED indicador de estado	Color de carcasa	Peso [kg]	Fig.	Obs.
1834484187 8941012202	4 / 6	4 posiciones de 90° cada una	-	-	Negro	0,012	Fig. 1 Fig. 2	1); 2) 1)
4402050330	-	4 posiciones de 90° cada una	1 LED	Verde	Transparente	0,014	Fig. 3	-

1) Junta de perfil

2) Junta: caucho natural / caucho de butadieno

Conector eléctrico, Serie CN1
▶ 8 mm ▶ ISO 15217 ▶ forma C

Fig. 1

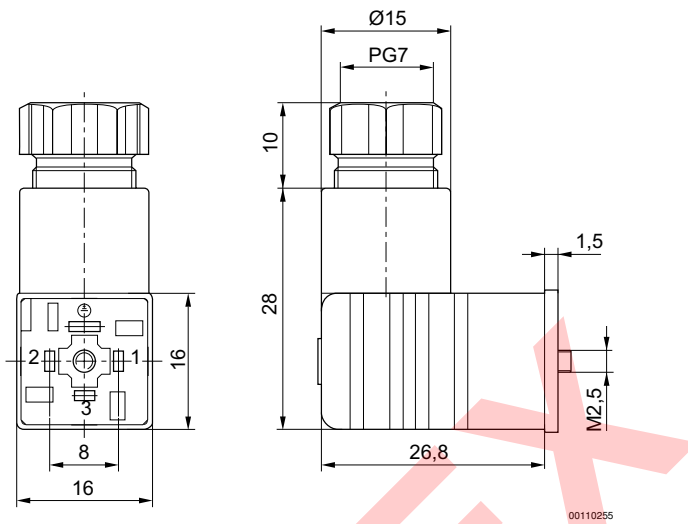
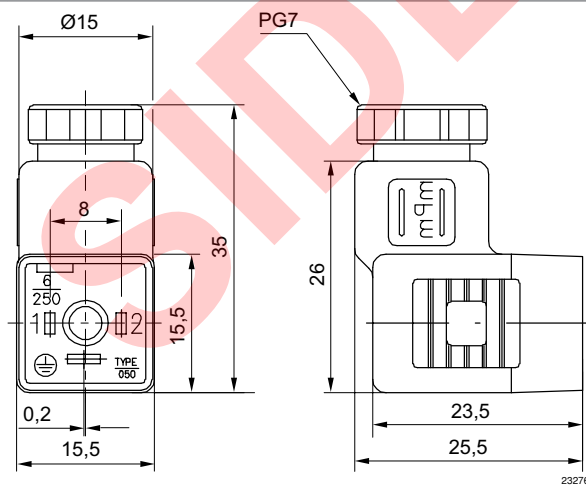


Fig. 2



Los números de material marcados en negrita están disponibles en stock en el almacén central de Alemania. Para información más detallada, véase la cesta de la compra
Catálogo de neumática, PDF online, estado 2016-11-02, © AVENTICS S.à r.l., reservado el derecho a modificaciones

Conector eléctrico, Serie CN1

▶ 8 mm ▶ ISO 15217 ▶ forma C

Fig. 3

