

Técnicas eléctricas de uniones ► conectores eléctricos

## Conector eléctrico con cable, Serie CN1

► forma C ► 8 mm



00119140

Temperatura ambiente mín./máx. -20 °C / +80 °C  
 Tipo de protección IP67  
 Par de apriete para tornillos de fijación 0,4 Nm

Materiales:  
 Juntas caucho natural / caucho de butadieno

### Observaciones técnicas

■ El tipo de protección indicado únicamente es aplicable en estado montado y comprobado.

	Tensión de servicio máx.		Corriente, máx. [A]	circuito de protección	ocupación de contactos	LED indicador de estado	Longitud del cable L [m]	Peso [kg]	Fig.	N° de material
	[V AC]	[V DC]								
	24	24	6	Diodo Z	2+E	Amarillo	3	0,185	Fig. 1	<b>1834484204</b>
							3	0,185	Fig. 2	<b>1834484205</b>
							5	0,292	Fig. 1	<b>1834484206</b>
							5	0,298	Fig. 2	<b>1834484207</b>
							10	0,571	Fig. 2	<b>1834484236</b>
	230	230	6	Varistor	2+E	Amarillo	3	0,171	Fig. 1	<b>1834484208</b>
							3	0,194	Fig. 2	<b>1834484209</b>
							5	0,297	Fig. 1	<b>1834484210</b>
							5	0,285	Fig. 2	<b>1834484211</b>
							5	0,285	Fig. 1	<b>1834484212</b>
	230	230	6	-	2+E	-	3	0,183	Fig. 1	<b>1834484213</b>
							3	0,183	Fig. 2	<b>1834484214</b>
							5	0,308	Fig. 1	<b>1834484215</b>
5	0,308	Fig. 2	<b>1834484215</b>							

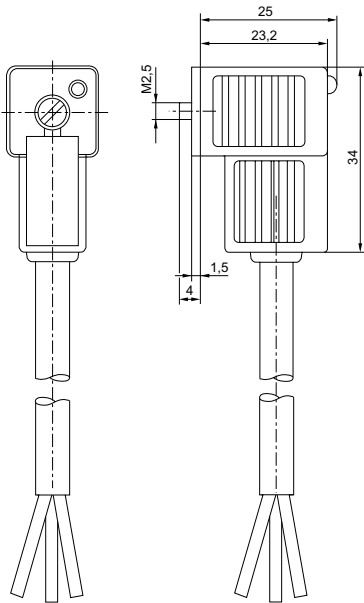
N° de material	Obs.
<b>1834484204</b>	
<b>1834484205</b>	
<b>1834484206</b>	1)
<b>1834484207</b>	
<b>1834484236</b>	
<b>1834484208</b>	
<b>1834484209</b>	
<b>1834484210</b>	1)
<b>1834484211</b>	
<b>1834484212</b>	
<b>1834484213</b>	
<b>1834484214</b>	
<b>1834484215</b>	

1) Suministro incl. junta plana

## Conector eléctrico con cable, Serie CN1

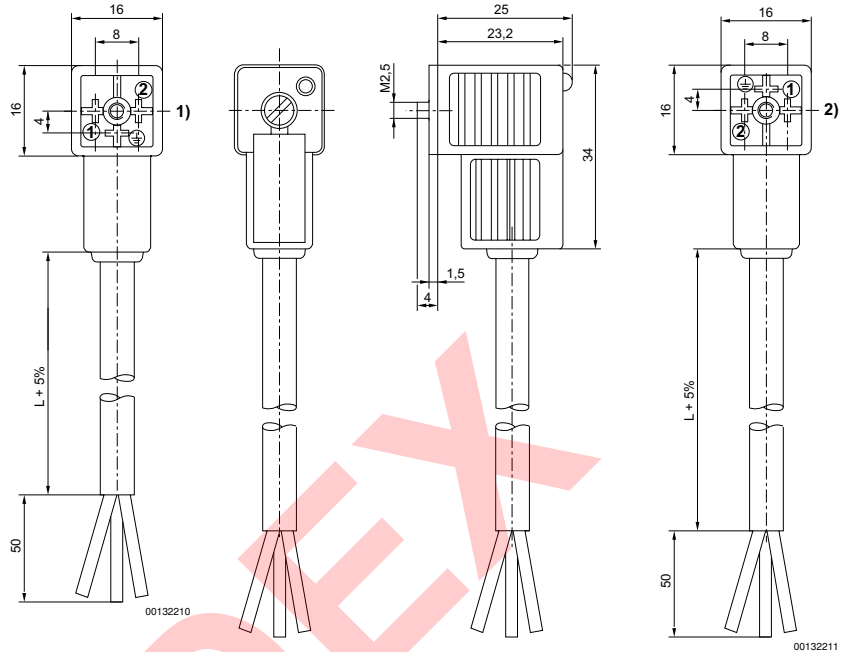
▶ forma C ▶ 8 mm

Fig. 1



1) inserto de casquillo de 0°

Fig. 2



2) inserto de casquillo de 180°

Técnicas eléctricas de uniones ► conectores eléctricos

**Conector eléctrico con cable, Serie CN1**  
► forma A ► 18 mm



00110292\_b

Temperatura ambiente mín./máx. -20 °C / +80 °C  
 Tipo de protección IP67  
 Par de apriete para tornillos de fijación 0,4 Nm

**Observaciones técnicas**

- El tipo de protección indicado únicamente es aplicable en estado montado y comprobado.

	Tensión de servicio máx.		circuito de protección	ocupación de contactos	LED indicador de estado	Sección de conductor	Longitud del cable L	Peso	N° de material
	[V AC]	[V DC]							
	230	230	-	2+E	-	0,75	3	0,2	<b>1834484160</b>
	24	24	Diodo Z	2+E	Amarillo	0,75	5	0,31	<b>1834484162</b> <b>1834484163</b>
	230	230	Varistor	2+E	Rojo	0,75	5	0,31	<b>1834484164</b> <b>1834484165</b>

N° de material	Fig.	Obs.
<b>1834484160</b>	Fig. 1	1)
<b>1834484162</b> <b>1834484163</b>	Fig. 2	-
<b>1834484164</b> <b>1834484165</b>	Fig. 2	-

1) Suministro incl. junta plana

**Conector eléctrico con cable, Serie CN1**

▶ forma A ▶ 18 mm

Fig. 1

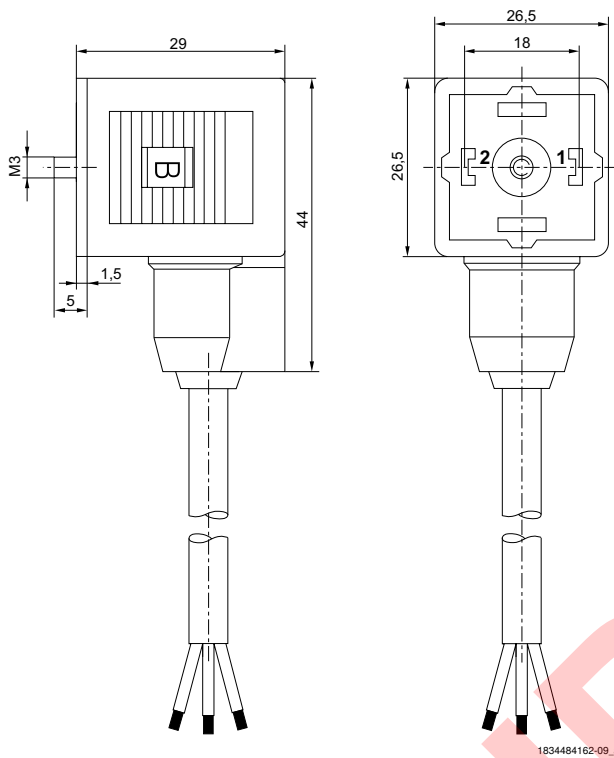
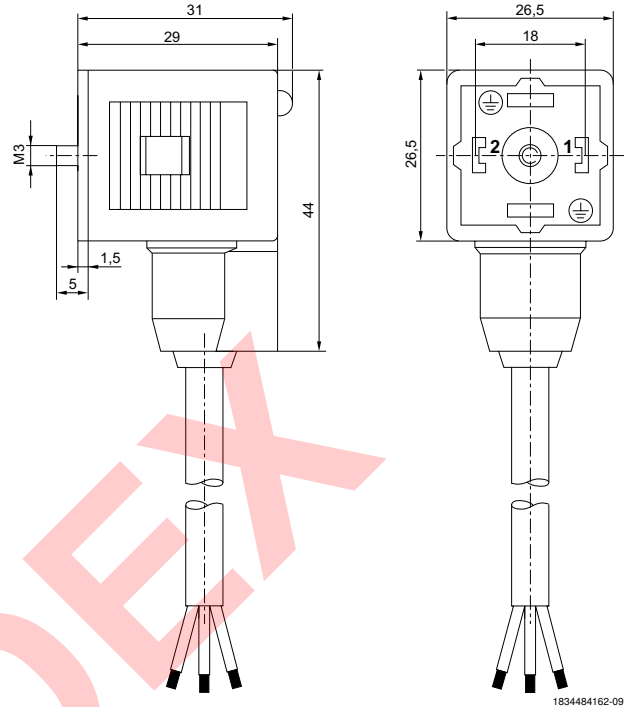


Fig. 2



Los números de material marcados en negrita están disponibles en stock en el almacén central de Alemania. Para información más detallada, véase la cesta de la compra  
 Catálogo de neumática, PDF online, estado 2016-11-08, © AVENTICS S.à r.l., reservado el derecho a modificaciones

Técnicas eléctricas de uniones ▶ conectores eléctricos

## Conector eléctrico con cable, Serie CN1

▶ forma C ▶ 8 mm ▶ blindado



00119140

Tipo de protección	IP67
Tensión de funcionamiento DC, máx.	24 V DC
Tensión de servicio AC, máx.	24 V AC
Salida de cable	acodado 90°

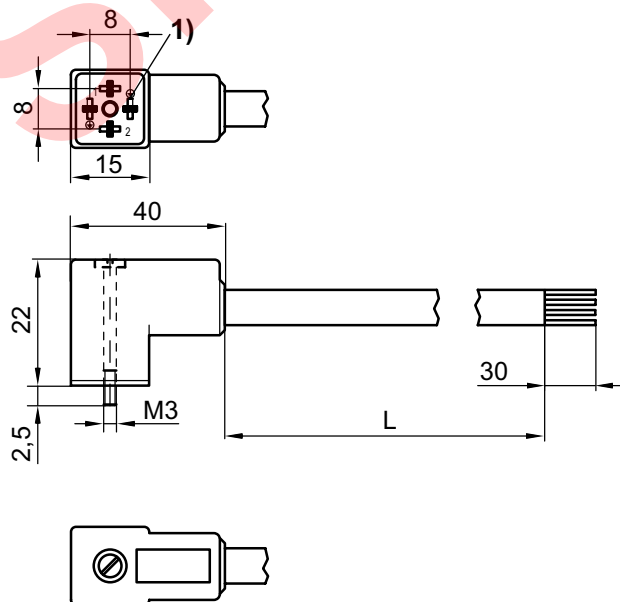
Materiales:	
Recubrimiento de cable	Polivinilcloruro

### Observaciones técnicas

- El tipo de protección indicado únicamente es aplicable en estado montado y comprobado.

	Corriente, máx.	ocupación de contactos	Número de conductores	Longitud del cable L	Peso	N° de material
	[A]			[m]	[kg]	
	4	3+E	4	5	0,295	<b>8946201602</b>

### Dimensiones



24675

Técnicas eléctricas de uniones ► conectores eléctricos

**Conector eléctrico con cable, Serie CN1**  
► forma B ► 10 mm



00110292\_a

Temperatura ambiente mín./máx.	-20 °C / +80 °C
Tipo de protección	IP67
Salida de cable	acodado 90°
Sección de conductor	0,75 mm <sup>2</sup>
Par de apriete para tornillos de fijación	0,4 Nm

Materiales:	
Color de carcasa	Negro
Juntas	caucho natural / caucho de butadieno

**Observaciones técnicas**

- El tipo de protección indicado únicamente es aplicable en estado montado y comprobado.

	Tensión de servicio máx.		Corriente, máx.	circuito de protección	ocupación de contactos	LED indicador de estado	Longitud del cable L	Peso	Fig.	N° de material
	[V AC]	[V DC]								
	24	24	10	Diodo Z	2+E	Amarillo	3	0,2	Fig. 1	<b>1834484152</b>
							3	0,2	Fig. 2	<b>1834484153</b>
							5	0,31	Fig. 1	<b>1834484154</b>
							5	0,31	Fig. 2	<b>1834484155</b>

N° de material	Obs.
<b>1834484152</b>	1); 2)
<b>1834484153</b>	1); 2)
<b>1834484154</b>	1); 2)
<b>1834484155</b>	1)

1) Suministro incl. junta plana  
2) con cable

## Conector eléctrico con cable, Serie CN1

▶ forma B ▶ 10 mm

Fig. 1

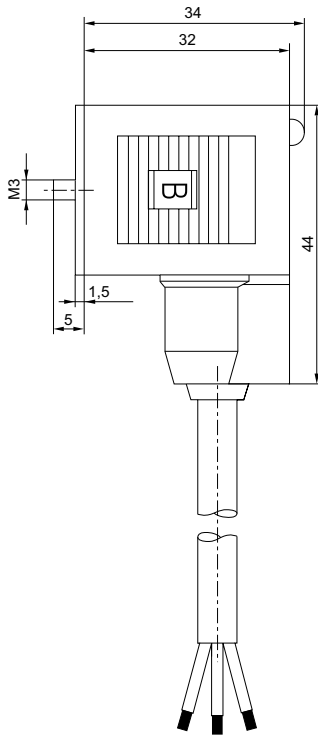
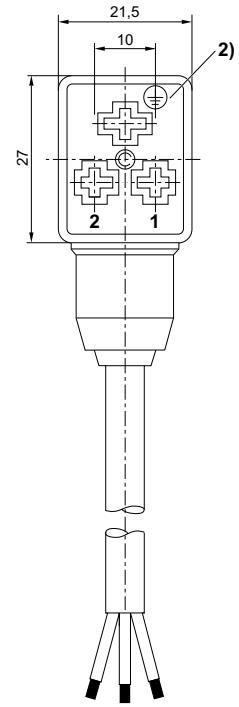
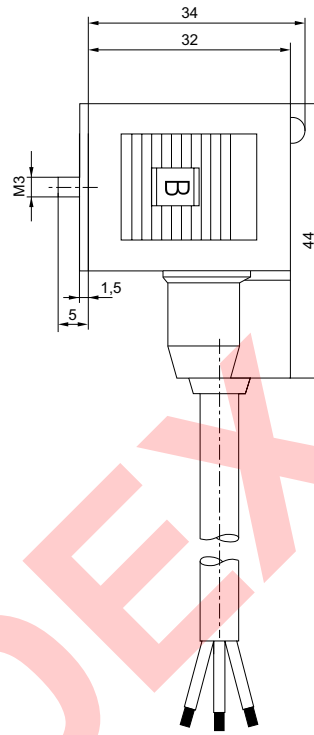
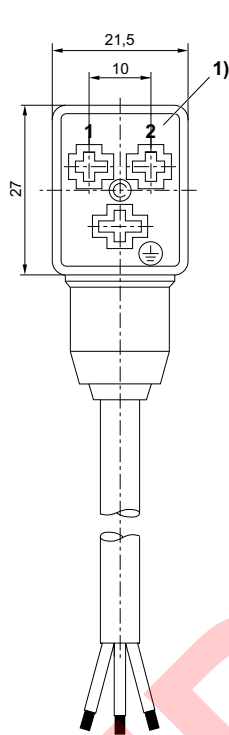


Fig. 2



1) inserto de casquillo de 0°

00132066

2) inserto de casquillo de 180°

00132069

Técnicas eléctricas de uniones ▶ conectores eléctricos

**Conector eléctrico con cable, Serie CN1**

▶ Forma B industria ▶ 11 mm



Temperatura ambiente mín./máx.	-20 °C / +80 °C
Tipo de protección	IP67
Salida de cable	acodado 90°
Sección de conductor	0,75 mm <sup>2</sup>
Par de apriete para tornillos de fijación	0,4 Nm

Materiales:	
Recubrimiento de cable	Polivinilcloruro

00110292\_a

**Observaciones técnicas**

- Por motivos de seguridad, es necesario enchufar céntricamente el conector eléctrico como es debido.
- El tipo de protección indicado únicamente es aplicable en estado montado y comprobado.

	Corriente, máx.	ocupación de contactos	Longitud del cable L	Peso	N° de material
	[A]		[m]	[kg]	
	4	2+E	3	0,02	<b>8946201912</b>





Técnicas eléctricas de uniones ▶ conectores eléctricos

**Conector eléctrico con cable, Serie CN1**  
▶ forma C ▶ 8 mm, con clavija de codificación



00119140

Tipo de protección	IP67
Tensión de funcionamiento DC, máx.	230 V DC
Tensión de servicio AC, máx.	230 V AC
Salida de cable	acodado 90°
<b>Materiales:</b>	
Recubrimiento de cable	Polivinilcloruro

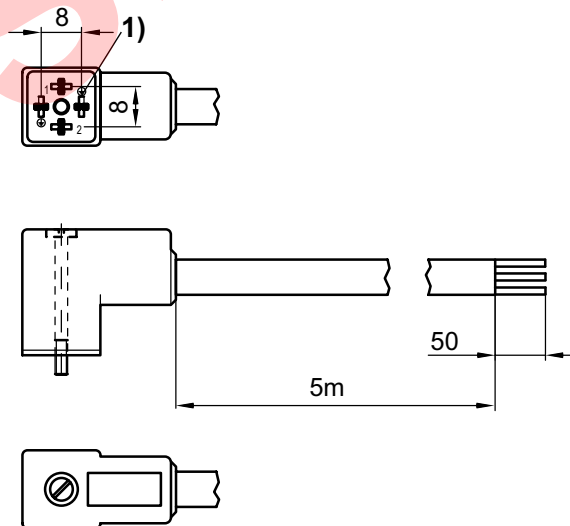
**Observaciones técnicas**

- El tipo de protección indicado únicamente es aplicable en estado montado y comprobado.
- Se necesita una clavija de codificación en aplicaciones de 24 V DC a modo de protección contra polarización inversa.

	Corriente, máx. [A]	ocupación de contactos	Número de conductores	Longitud del cable L [m]	Peso [kg]	Obs.	N° de material
	6	2+E	3	5	0,3068	1)	<b>8946201612</b>

1) con clavija de codificación

**Dimensiones**



00131797

1) clavija de codificación

Técnicas eléctricas de uniones ► conectores eléctricos

## Conector eléctrico con cable, Serie CN1

► forma C industria ► 9,4 mm



Temperatura ambiente mín./máx.	-25 °C / +90 °C
Tipo de protección	IP65
Tensión de funcionamiento DC, máx.	24 V DC
Tensión de servicio AC, máx.	24 V AC
Sección de conductor	0,5 mm <sup>2</sup>
Par de apriete para tornillos de fijación	0,4 Nm

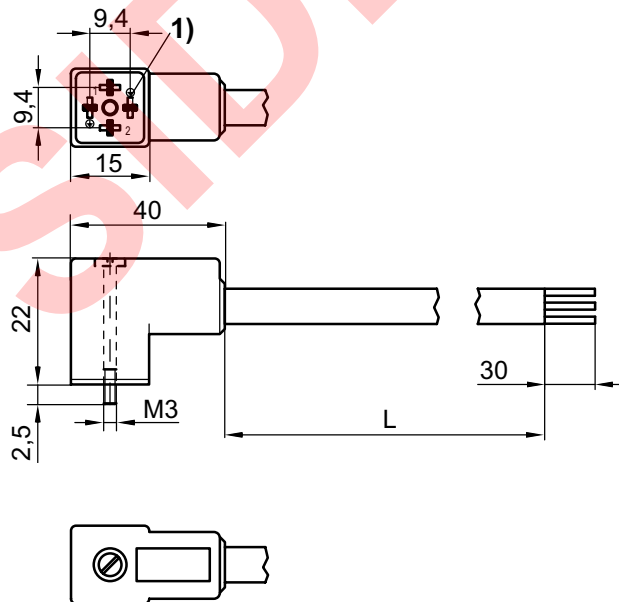
Materiales:

Recubrimiento de cable	elastómero termoplástico
Color de cable	Gris

00119140

	Corriente, máx.	circuito de protección	ocupación de contactos	LED indicador de estado	Número de conductores	Longitud del cable L	Peso	N° de material
	[A]					[m]	[kg]	
	1,5	Varistor	2+E	Amarillo	3	3	0,12	<b>R412024833</b>
						5		<b>R412024834</b>
						10		<b>R412024835</b>

### Dimensiones



24674

1) clavija de codificación  
L = longitud