

AVENTICS[®]

Técnicas neumáticas de uniones ► Acoplamientos

Serie CP1

Folleto de catálogo



Técnicas neumáticas de uniones ▶ Acoplamientos

Serie CP1

		Enchufe de acoplamiento, Serie CP1 ▶ Enchufe de acoplamiento ▶ NW 12 2,7 - 7,2 mm	3
		Acoplamiento de cierre, Serie CP1 ▶ Rosca interior ▶ NW 12 2,7 - 7,8 mm	5
		Acoplamiento de cierre, Serie CP1 ▶ rosca exterior ▶ NW 12 2,7 - 10 mm	8
		Enchufe de acoplamiento, Serie CP1 ▶ Enchufe de acoplamiento ▶ NW 12 2,7 - 10 mm	11
		Enchufe de acoplamiento, Serie CP1 ▶ Enchufe de acoplamiento ▶ NW 12 2,7 - 10 mm	13
		Acoplamiento de cierre, Serie CP1 ▶ conexión por enchufe con tuerca de racor ▶ NW 12 5 mm	15
		Acoplamiento de cierre, Serie CP1 ▶ boquilla ▶ NW 12 5 - 7,8 mm	16
		Enchufe de acoplamiento, Serie CP1 ▶ Enchufe de acoplamiento ▶ NW 12 5 - 10 mm	18
		Acoplamiento de seguridad, Serie CP1 ▶ Rosca interior ▶ NW 12 7,8 mm	20
		Acoplamiento de seguridad, Serie CP1 ▶ rosca exterior ▶ NW 12 7,8 mm	21
		Acoplamiento de seguridad, Serie CP1 ▶ boquilla ▶ NW 12 7,8 mm	22
		Multiacoplamiento, Serie CP1 ▶ Para pasatabiques	23

Los números de material marcados en negrita están disponibles en stock en el almacén central de Alemania. Para información más detallada, véase la cesta de la compra

Catálogo de neumática, PDF online, estado 2017-03-28, © AVENTICS S.à r.l., reservado el derecho a modificaciones

Técnicas neumáticas de uniones ▶ Acoplamientos

Enchufe de acoplamiento, Serie CP1

▶ Enchufe de acoplamiento ▶ NW 12 2,7 - 7,2 mm



Presión de funcionamiento mín./máx.	0 bar / 16 bar
Temperatura ambiente mín./máx.	-10°C / +90°C
Temperatura del medio mín./máx.	-10°C / +90°C
Fluido	Aire comprimido

Materiales:
Carcasa Latón, niquelado

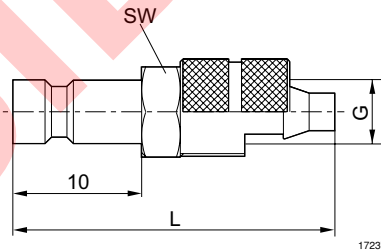
El producto suministrado puede diferir de la ilustración.

Observaciones técnicas

- Los enchufes de acoplamiento se pueden emplear adaptados a cada anchura nominal NW para todos los acoplamientos de cierre y seguridad.

Anchura nominal [mm]	Orificio G	Cantidad de suministro [Unidades]	Peso [kg]	Fig.	N° de material
2,7	Ø 5	10	0,036	Fig. 1	1823386021
	Ø 6				1823386033
5	Ø 4	10	0,018	Fig. 2	1823386015
7,2	Ø 6	10	0,024	Fig. 3	1823386019
5	Ø 8	10	0,02	Fig. 2	1823386066
	Ø 8				1823386016
7,2	Ø 8	10	0,025	Fig. 3	1823386016

Fig. 1



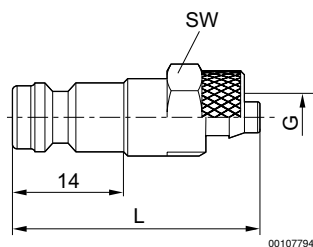
N° de material	Orificio G	Anchura nominal [mm]	L	SW							
1823386021	Ø 5	2,7	25	7							
1823386033	Ø 6	2,7	24	10							

Los números de material marcados en negrita están disponibles en stock en el almacén central de Alemania. Para información más detallada, véase la cesta de la compra
Catálogo de neumática, PDF online, estado 2017-03-28, © AVENTICS S.à r.l., reservado el derecho a modificaciones

Enchufe de acoplamiento, Serie CP1

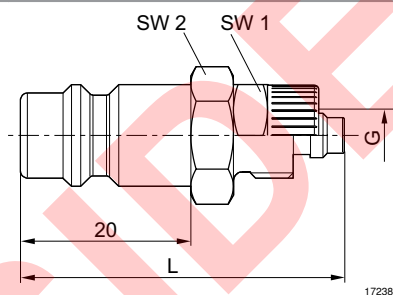
▶ Enchufe de acoplamiento ▶ NW 12 2,7 - 7,2 mm

Fig. 2



N° de material	Orificio G	Anchura nominal [mm]	L	SW									
1823386015	Ø 4	5	33	12									
1823386066	Ø 8	5	33	14									

Fig. 3



N° de material	Orificio G	Anchura nominal [mm]	L	SW1	SW2								
1823386019	Ø 6	7,2	38	12	14								
1823386016	Ø 8	7,2	38	14	14								

Técnicas neumáticas de uniones ► Acoplamientos

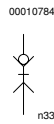
Acoplamiento de cierre, Serie CP1
► Rosca interior ► NW 12,7 - 7,8 mm



Presión de funcionamiento mín/máx 0 bar / 16 bar
 Temperatura ambiente mín./máx. -10°C / +90°C
 Temperatura del medio mín./máx. -10°C / +90°C
 Fluido Aire comprimido

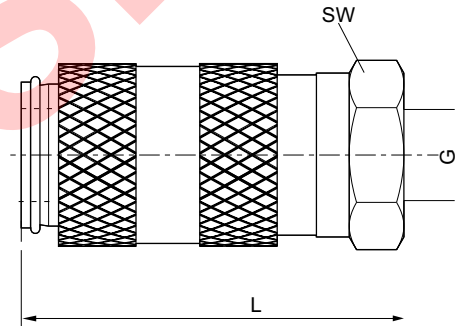
Materiales:
 Carcasa Latón, niquelado
 Casquillo de desbloqueo Latón, niquelado
 Junta Caucho de acrílnitrilo butadieno
 Orificio Latón, niquelado

El producto suministrado puede diferir de la ilustración.



Anchura nominal [mm]	Orificio G	Qn [l/min]	Cantidad de suministro [Unidades]	Peso [kg]	Fig.	N° de material
2,7	M5	210	2	0,009	Fig. 1	R412010202
5	G 1/8	500	2	0,029	Fig. 2	R412010010
	G 1/4			0,031		1823376004
7,2	G 1/4	1500	2	0,081	Fig. 3	1823376013
7,8	G 1/4	2300	1	0,108	Fig. 4	1823376037
	G 3/8			0,113		1823376038
	G 1/2			0,134		1823376039

Fig. 1



23500

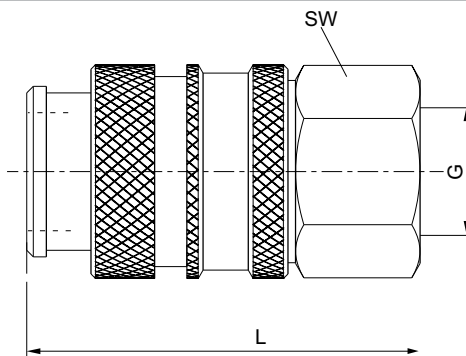
N° de material	Orificio G	Anchura nominal [mm]	L	SW								
R412010202	M5	2,7	25	9								

Los números de material marcados en negrita están disponibles en stock en el almacén central de Alemania. Para información más detallada, véase la cesta de la compra
 Catálogo de neumática, PDF online, estado 2017-03-28, © AVENTICS S.à r.l., reservado el derecho a modificaciones

Acoplamiento de cierre, Serie CP1

▶ Rosca interior ▶ NW 12 2,7 - 7,8 mm

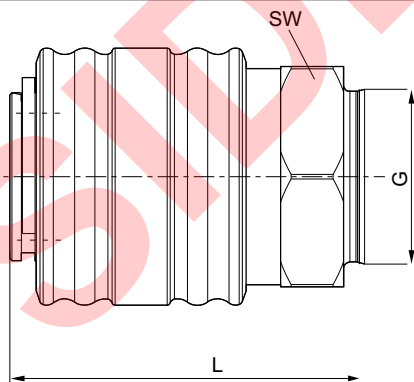
Fig. 2



23501

N° de material	Orificio G	Anchura nominal [mm]	L	SW								
R412010010	G 1/8	5	36,5	14								
1823376004	G 1/4	5	38,5	17								

Fig. 3



23502

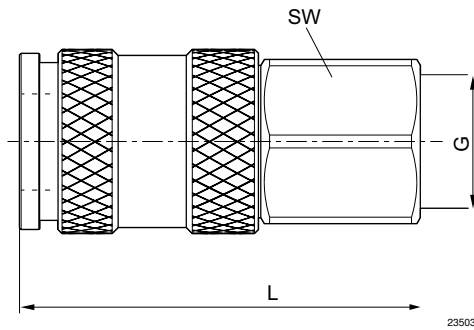
N° de material	Orificio G	Anchura nominal [mm]	L	SW								
1823376013	G 1/4	7,2	41	21								

Los números de material marcados en negrita están disponibles en stock en el almacén central de Alemania. Para información más detallada, véase la cesta de la compra
 Catálogo de neumática, PDF online, estado 2017-03-28, © AVENTICS S.à r.l., reservado el derecho a modificaciones

Acoplamiento de cierre, Serie CP1

▶ Rosca interior ▶ NW 12 2,7 - 7,8 mm

Fig. 4



N° de material	Orificio G	Anchura nominal [mm]	L	SW								
1823376037	G 1/4	7,8	63	19								
1823376038	G 3/8	7,8	63	21								
1823376039	G 1/2	7,8	63	24								

SIDEX

Los números de material marcados en negrita están disponibles en stock en el almacén central de Alemania. Para información más detallada, véase la cesta de la compra
 Catálogo de neumática, PDF online, estado 2017-03-28, © AVENTICS S.à r.l., reservado el derecho a modificaciones

Acoplamiento de cierre, Serie CP1

▶ rosca exterior ▶ NW 12 2,7 - 10 mm



Presión de funcionamiento mín./máx.	0 bar / 16 bar
Temperatura ambiente mín./máx.	-10°C / +90°C
Temperatura del medio mín./máx.	-10°C / +90°C
Fluido	Aire comprimido

Materiales:

Carcasa	Latón, niquelado
Casquillo de desbloqueo	Latón, niquelado
Junta	Caucho de acrílnitrilo butadieno
Orificio	Latón, niquelado

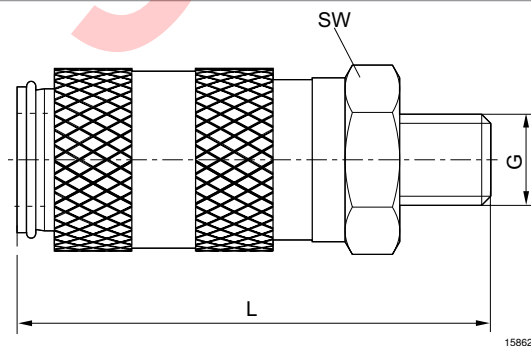
El producto suministrado puede diferir de la ilustración.

00010783



Anchura nominal [mm]	Orificio G	Qn [l/min]	Cantidad de suministro [Unidades]	Peso [kg]	Fig.	N° de material
2,7	M5	210	2	0,008	Fig. 1	1823376006
5	G 1/8	500	2	0,034	Fig. 2	1823376000
	G 1/4			0,035		R412010276
7,2	G 1/4	1500	2	0,068	Fig. 3	1823376001
7,8	G 1/4	2300	1	0,098	Fig. 4	1823376034
7,2	G 3/8	1500	2	0,07	Fig. 3	1823376002
7,8	G 3/8	2300	1	0,107	Fig. 4	1823376035
7,2	G 1/2	1500	2	0,077	Fig. 3	1823376014
7,8	G 1/2	2300	1	0,131	Fig. 4	1823376036
10	G 1/2	3200	1	0,255	Fig. 5	1823376003

Fig. 1



15862

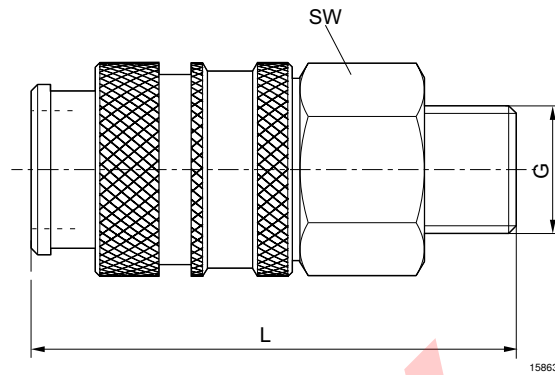
N° de material	Orificio G	Anchura nominal [mm]	L	SW						
1823376006	M5	2,7	26	9						

Los números de material marcados en negrita están disponibles en stock en el almacén central de Alemania. Para información más detallada, véase la cesta de la compra
 Catálogo de neumática, PDF online, estado 2017-03-28, © AVENTICS S.à r.l., reservado el derecho a modificaciones

Acoplamiento de cierre, Serie CP1

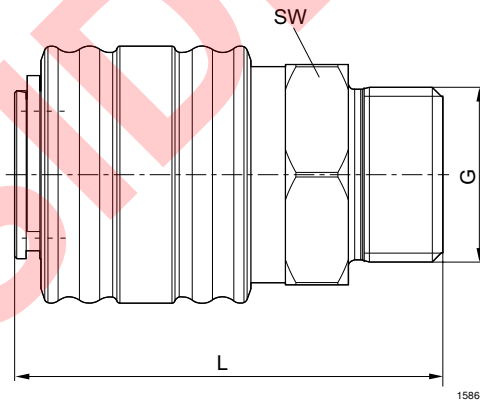
▶ rosca exterior ▶ NW 12 2,7 - 10 mm

Fig. 2



N° de material	Orificio G	Anchura nominal [mm]	L	SW								
1823376000	G 1/8	5	37	14								
R412010276	G 1/4	5	39	17								

Fig. 3



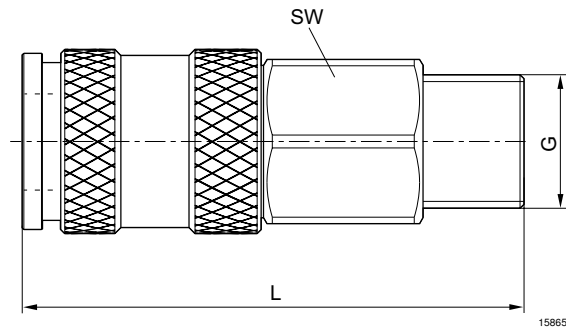
N° de material	Orificio G	Anchura nominal [mm]	L	SW								
1823376001	G 1/4	7,2	41	21								
1823376002	G 3/8	7,2	41	21								
1823376014	G 1/2	7,2	41	21								

Los números de material marcados en negrita están disponibles en stock en el almacén central de Alemania. Para información más detallada, véase la cesta de la compra
 Catálogo de neumática, PDF online, estado 2017-03-28, © AVENTICS S.à r.l., reservado el derecho a modificaciones

Acoplamiento de cierre, Serie CP1

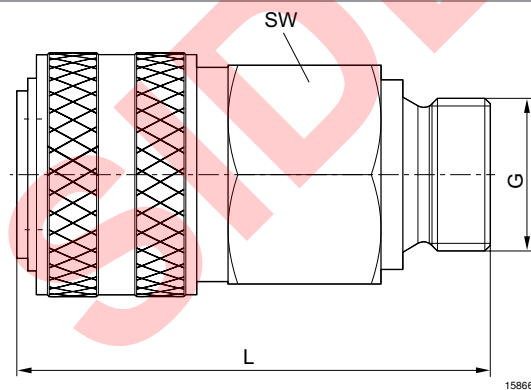
▶ rosca exterior ▶ NW 12 2,7 - 10 mm

Fig. 4



N° de material	Orificio G	Anchura nominal [mm]	L	SW								
1823376034	G 1/4	7,8	63	19								
1823376035	G 3/8	7,8	63	21								
1823376036	G 1/2	7,8	63	24								

Fig. 5



N° de material	Orificio G	Anchura nominal [mm]	L	SW								
1823376003	G 1/2	10	65	30								

Técnicas neumáticas de uniones ▶ Acoplamientos

Enchufe de acoplamiento, Serie CP1

▶ Enchufe de acoplamiento ▶ NW 12,7 - 10 mm



Certificados	sin silicona
Presión de funcionamiento mín./máx.	0 bar / 16 bar
Temperatura ambiente mín./máx.	-10°C / +90°C
Temperatura del medio mín./máx.	-10°C / +90°C
Fluido	Aire comprimido

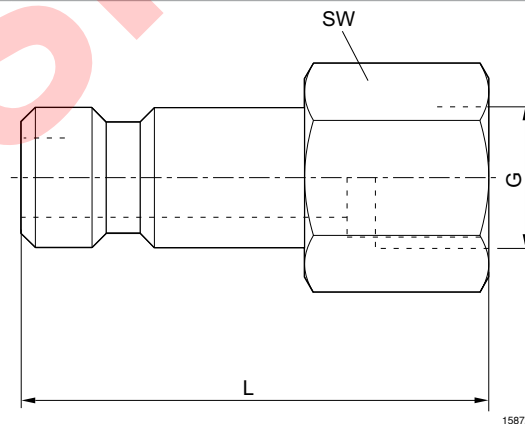
El producto suministrado puede diferir de la ilustración.

Observaciones técnicas

- Los enchufes de acoplamiento se pueden emplear adaptados a cada anchura nominal NW para todos los acoplamientos de cierre y seguridad.

Anchura nominal [mm]	Orificio G	Carcasa	Cantidad de suministro [Unidades]	Peso [kg]	Fig.	N° de material
2,7	M5	Latón, niquelado	10	0,038	Fig. 1	R412010187
5	G 1/8	Latón, niquelado	10	0,014	Fig. 2	1823373000
7,2	G 1/4	Latón, niquelado	10	0,025	Fig. 2	1823373001
7,8	G 1/4	Acero, galvanizado	10	0,024	Fig. 2	1823373081
7,2	G 3/8	Latón, niquelado	10	0,025	Fig. 2	1823373002
7,8	G 3/8	Acero, galvanizado	10	0,024	Fig. 2	1823373082
	G 1/2		5	0,034		1823373083
10	G 1/2	Latón, niquelado	2	0,076	Fig. 1	1823373003

Fig. 1



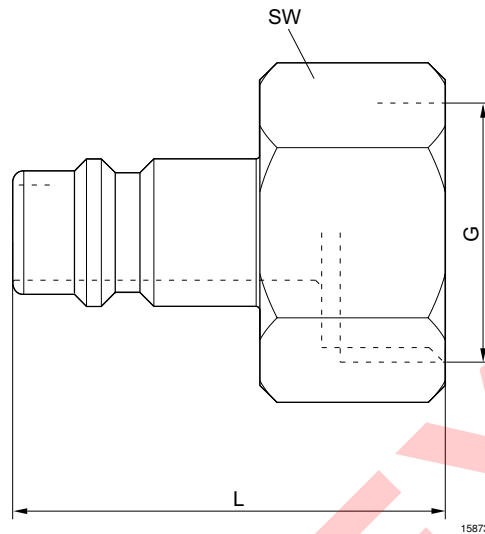
N° de material	Orificio G	Anchura nominal [mm]	L	SW							
R412010187	M5	2,7	17	7							
1823373003	G 1/2	10	40	27							

Los números de material marcados en negrita están disponibles en stock en el almacén central de Alemania. Para información más detallada, véase la cesta de la compra
 Catálogo de neumática, PDF online, estado 2017-03-28, © AVENTICS S.à r.l., reservado el derecho a modificaciones

Enchufe de acoplamiento, Serie CP1

▶ Enchufe de acoplamiento ▶ NW 12,7 - 10 mm

Fig. 2

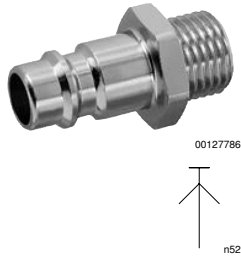


N° de material	Orificio G	Anchura nominal [mm]	L	SW									
1823373000	G 1/8	5	25	14									
1823373001	G 1/4	7,2	33	17									
1823373081	G 1/4	7,8	33	17									
1823373002	G 3/8	7,2	33	19									
1823373082	G 3/8	7,8	33	19									
1823373083	G 1/2	7,8	33	24									

Técnicas neumáticas de uniones ▶ Acoplamientos

Enchufe de acoplamiento, Serie CP1

▶ Enchufe de acoplamiento ▶ NW 12,7 - 10 mm



Presión de funcionamiento mín./máx.	0 bar / 16 bar
Temperatura ambiente mín./máx.	-10°C / +90°C
Temperatura del medio mín./máx.	-10°C / +90°C
Fluido	Aire comprimido

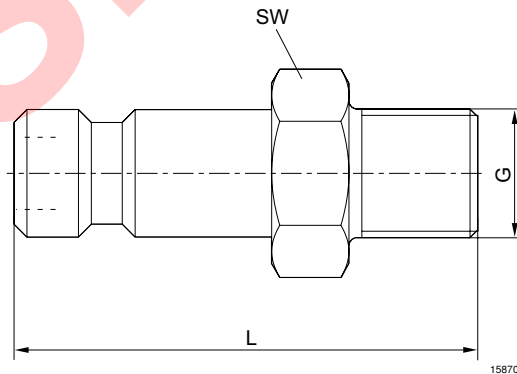
El producto suministrado puede diferir de la ilustración.

Observaciones técnicas

- Los enchufes de acoplamiento se pueden emplear adaptados a cada anchura nominal NW para todos los acoplamientos de cierre y seguridad.

Anchura nominal [mm]	Orificio G	Carcasa	Cantidad de suministro [Unidades]	Peso [kg]	Fig.	N° de material
2,7	M5	Latón, niquelado	10	0,02	Fig. 1	R412010059
5	G 1/8	Latón, niquelado	10	0,012	Fig. 2	1823351015
	G 1/4			0,02		R414000119
7,2	G 1/4	Latón, niquelado	10	0,022	Fig. 2	1823351016
7,8	G 1/4	Acero, galvanizado	10	0,018	Fig. 2	1823351033
7,2	G 3/8	Latón, niquelado	10	0,029	Fig. 2	1823351017
7,8	G 3/8	Acero, galvanizado	10	0,027	Fig. 2	1823351034
	G 1/2			0,043		1823351035
7,2	G 1/2	Latón, niquelado	5	0,046	Fig. 2	1823351027
10	G 1/2	Latón, niquelado	2	0,076	Fig. 2	1823351018

Fig. 1



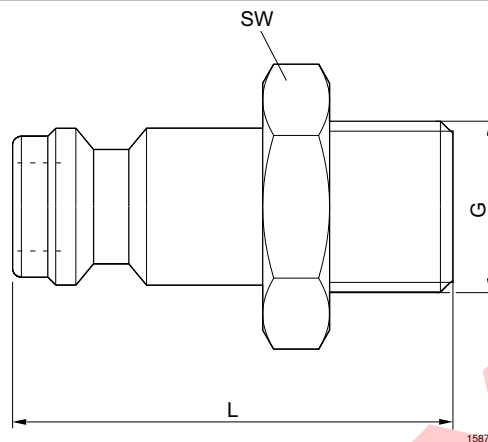
N° de material	Orificio G	Anchura nominal [mm]	L	SW								
R412010059	M5	2,7	18	7								

Los números de material marcados en negrita están disponibles en stock en el almacén central de Alemania. Para información más detallada, véase la cesta de la compra
 Catálogo de neumática, PDF online, estado 2017-03-28, © AVENTICS S.à r.l., reservado el derecho a modificaciones

Enchufe de acoplamiento, Serie CP1

▶ Enchufe de acoplamiento ▶ NW 12 2,7 - 10 mm

Fig. 2



N° de material	Orificio G	Anchura nominal [mm]	L	SW									
1823351015	G 1/8	5	28	14									
R414000119	G 1/4	5	28	17									
1823351016	G 1/4	7,2	33	17									
1823351033	G 1/4	7,8	33	17									
1823351017	G 3/8	7,2	33	19									
1823351034	G 3/8	7,8	33	19									
1823351035	G 1/2	7,8	35	24									
1823351027	G 1/2	7,2	35	24									
1823351018	G 1/2	10	42	27									

Técnicas neumáticas de uniones ▶ Acoplamientos

Acoplamiento de cierre, Serie CP1

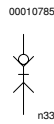
▶ conexión por enchufe con tuerca de racor ▶ NW 12 5 mm



Presión de funcionamiento mín./máx.	0 bar / 16 bar
Temperatura ambiente mín./máx.	-10°C / +90°C
Temperatura del medio mín./máx.	-10°C / +90°C
Fluido	Aire comprimido

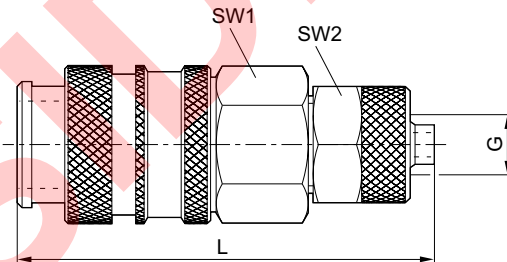
Materiales:	
Carcasa	Latón, niquelado
Casquillo de desbloqueo	Latón, niquelado
Junta	Caucho de acrílnitrilo butadieno
Orificio	Latón, niquelado

El producto suministrado puede diferir de la ilustración.



Anchura nominal	Orificio G	Qn	Cantidad de suministro	Peso	N° de material
[mm]		[l/min]	[Unidades]	[kg]	
5	Ø 6	500	2	0,031	1823376005

Dimensiones



N° de material	Orificio G	Anchura nominal [mm]	L	SW 1	SW 2						
1823376005	Ø 6	5	43	14	12						

Los números de material marcados en negrita están disponibles en stock en el almacén central de Alemania. Para información más detallada, véase la cesta de la compra
 Catálogo de neumática, PDF online, estado 2017-03-28, © AVENTICS S.à r.l., reservado el derecho a modificaciones

Acoplamiento de cierre, Serie CP1

▶ boquilla ▶ NW 12 5 - 7,8 mm



Presión de funcionamiento mín./máx.	0 bar / 16 bar
Temperatura ambiente mín./máx.	-10°C / +90°C
Temperatura del medio mín./máx.	-10°C / +90°C
Fluido	Aire comprimido

Materiales:	
Carcasa	Latón, niquelado
Casquillo de desbloqueo	Latón, niquelado
Junta	Caucho de acrílnitrilo butadieno
Orificio	Latón, niquelado

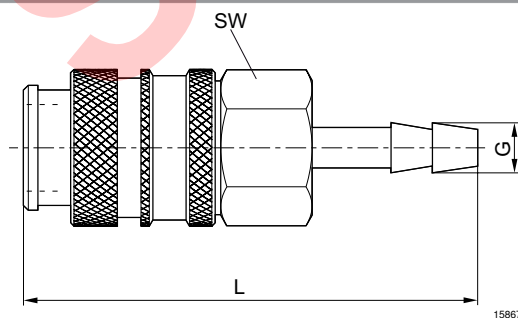
El producto suministrado puede diferir de la ilustración.

00010786



Anchura nominal [mm]	Orificio G	Qn [l/min]	Cantidad de suministro [Unidades]	Peso [kg]	Fig.	N° de material
5	Ø 4	500	1	0,026	Fig. 1	R412010670
	Ø 6			0,028		R412010671
7,2	Ø 6	1500	2	0,068	Fig. 2	1823376009
	Ø 8			0,07		1823376010
	Ø 10			0,073		1823376012
7,8	Ø 6	2300	1	0,096	Fig. 3	1823376040
	Ø 8			0,097		1823376041
	Ø 10			0,1		1823376042
	Ø 13			0,104		1823376043

Fig. 1



15867

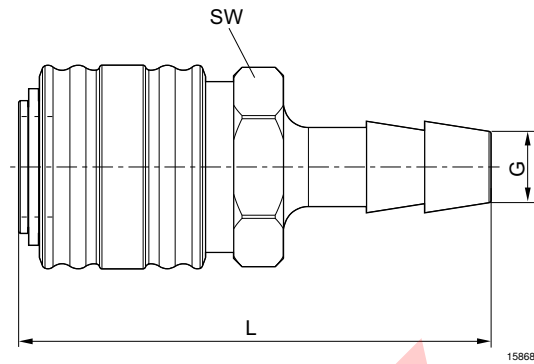
N° de material	Orificio G	Anchura nominal [mm]	L	SW							
R412010670	Ø 4	5	47	14							
R412010671	Ø 6	5	47	14							

Los números de material marcados en negrita están disponibles en stock en el almacén central de Alemania. Para información más detallada, véase la cesta de la compra
Catálogo de neumática, PDF online, estado 2017-03-28, © AVENTICS S.à r.l., reservado el derecho a modificaciones

Acoplamiento de cierre, Serie CP1

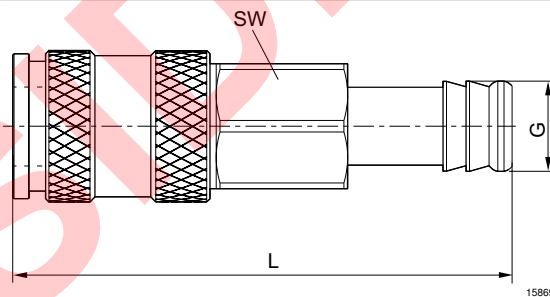
▶ boquilla ▶ NW 12 5 - 7,8 mm

Fig. 2



N° de material	Orificio G	Anchura nominal [mm]	L	SW								
1823376009	Ø 6	7,2	57	21								
1823376010	Ø 8	7,2	57	21								
1823376012	Ø 10	7,2	57	21								

Fig. 3



N° de material	Orificio G	Anchura nominal [mm]	L	SW								
1823376040	Ø 6	7,8	76	19								
1823376041	Ø 8	7,8	76	19								
1823376042	Ø 10	7,8	76	19								
1823376043	Ø 13	7,8	76	19								

Los números de material marcados en negrita están disponibles en stock en el almacén central de Alemania. Para información más detallada, véase la cesta de la compra
 Catálogo de neumática, PDF online, estado 2017-03-28, © AVENTICS S.à r.l., reservado el derecho a modificaciones

Enchufe de acoplamiento, Serie CP1

▶ Enchufe de acoplamiento ▶ NW 12 5 - 10 mm



Presión de funcionamiento mín./máx.	0 bar / 16 bar
Temperatura ambiente mín./máx.	-10°C / +90°C
Temperatura del medio mín./máx.	-10°C / +90°C
Fluido	Aire comprimido

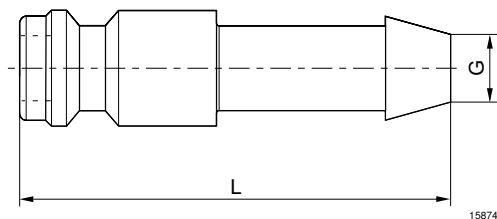
El producto suministrado puede diferir de la ilustración.

Observaciones técnicas

- Los enchufes de acoplamiento se pueden emplear adaptados a cada anchura nominal NW para todos los acoplamientos de cierre y seguridad.

Anchura nominal [mm]	Orificio G	Carcasa	Cantidad de suministro [Unidades]	Peso [kg]	Fig.	N° de material
5	Ø 4	Latón, niquelado	1	0,007	Fig. 1	R412010672
	Ø 6		10	0,006		1823386034
7,2	Ø 6	Latón, niquelado	10	0,015	Fig. 2	1823386035
7,8	Ø 6	Acero, galvanizado	10	0,014	Fig. 2	1823386085
7,2	Ø 8	Latón, niquelado	10	0,016	Fig. 2	1823386017
7,8	Ø 8	Acero, galvanizado	10	0,015	Fig. 2	1823386086
7,2	Ø 10	Latón, niquelado	10	0,019	Fig. 2	1823386060
7,8	Ø 10	Acero, galvanizado	10	0,018	Fig. 2	1823386087
7,2	Ø 13	Latón, niquelado	10	0,022	Fig. 2	1823386020
7,8	Ø 13	Acero, galvanizado	10	0,022	Fig. 2	1823386088
10	Ø 13	Latón, niquelado	2	0,036	Fig. 2	1823386018

Fig. 1



N° de material	Orificio G	Anchura nominal [mm]	L									
R412010672	Ø 4	5	33									
1823386034	Ø 6	5	33									

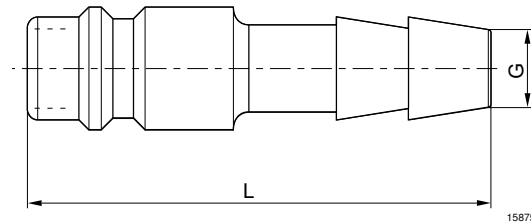
Los números de material marcados en negrita están disponibles en stock en el almacén central de Alemania. Para información más detallada, véase la cesta de la compra
Catálogo de neumática, PDF online, estado 2017-03-28, © AVENTICS S.à r.l., reservado el derecho a modificaciones

Técnicas neumáticas de uniones ▶ Acoplamientos

Enchufe de acoplamiento, Serie CP1

▶ Enchufe de acoplamiento ▶ NW 12 5 - 10 mm

Fig. 2



N° de material	Orificio G	Anchura nominal [mm]	L										
1823386035	Ø 6	7,2	45										
1823386085	Ø 6	7,8	45										
1823386017	Ø 8	7,2	45										
1823386086	Ø 8	7,8	45										
1823386060	Ø 10	7,2	45										
1823386087	Ø 10	7,8	45										
1823386020	Ø 13	7,2	45										
1823386088	Ø 13	7,8	45										
1823386018	Ø 13	10	55										

Los números de material marcados en negrita están disponibles en stock en el almacén central de Alemania. Para información más detallada, véase la cesta de la compra
 Catálogo de neumática, PDF online, estado 2017-03-28, © AVENTICS S.à r.l., reservado el derecho a modificaciones

Acoplamiento de seguridad, Serie CP1

▶ Rosca interior ▶ NW 12 7,8 mm



Presión de funcionamiento mín./máx.	0 bar / 16 bar
Temperatura ambiente mín./máx.	-10°C / +90°C
Temperatura del medio mín./máx.	-10°C / +90°C
Fluido	Aire comprimido

Materiales:	
Carcasa	Latón, niquelado
Casquillo de desbloqueo	Latón, niquelado
Junta	Caucho de acrílnitrilo butadieno
Orificio	Latón, niquelado

El producto suministrado puede diferir de la ilustración.

00010784

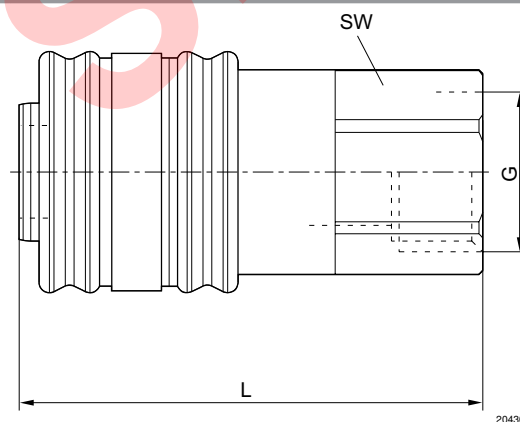


Observaciones técnicas

- Al retirar el casquillo de desbloqueo, se suelta el enchufe de acoplamiento, aunque permanece retenido. La válvula de acoplamiento se cierra y, al mismo tiempo, se purga el conducto de aire. Volviendo a accionar el casquillo de desbloqueo, se puede desacoplar sin peligro.

Anchura nominal	Orificio G	Qn	Cantidad de suministro	Peso	N° de material
[mm]		[l/min]	[Unidades]	[kg]	
7,8	G 1/4	1800	1	0,16	1823376031
	G 3/8			0,17	1823376032
	G 1/2			0,175	1823376033

Dimensiones



20430

N° de material	Orificio G	Anchura nominal [mm]	L	SW								
1823376031	G 1/4	7,8	60	24								
1823376032	G 3/8	7,8	60	24								
1823376033	G 1/2	7,8	60	24								

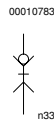
Los números de material marcados en negrita están disponibles en stock en el almacén central de Alemania. Para información más detallada, véase la cesta de la compra

Catálogo de neumática, PDF online, estado 2017-03-28, © AVENTICS S.à r.l., reservado el derecho a modificaciones

Técnicas neumáticas de uniones ▶ Acoplamientos

Acoplamiento de seguridad, Serie CP1

▶ rosca exterior ▶ NW 12 7,8 mm



Presión de funcionamiento mín./máx.	0 bar / 16 bar
Temperatura ambiente mín./máx.	-10°C / +90°C
Temperatura del medio mín./máx.	-10°C / +90°C
Fluido	Aire comprimido

Materiales:	
Carcasa	Latón, niquelado
Casquillo de desbloqueo	Latón, niquelado
Junta	Caucho de acrílnitrilo butadieno
Orificio	Latón, niquelado

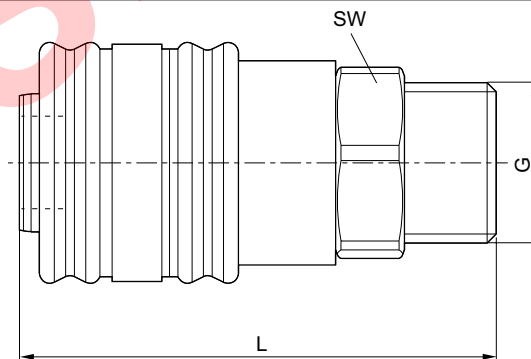
El producto suministrado puede diferir de la ilustración.

Observaciones técnicas

- Al retirar el casquillo de desbloqueo, se suelta el enchufe de acoplamiento, aunque permanece retenido. La válvula de acoplamiento se cierra y, al mismo tiempo, se purga el conducto de aire. Volviendo a accionar el casquillo de desbloqueo, se puede desacoplar sin peligro.

Anchura nominal	Orificio G	Qn	Cantidad de suministro	Peso	N° de material
[mm]		[l/min]	[Unidades]	[kg]	
7,8	G 1/4	1800	1	0,17	1823376028
	G 3/8			0,17	1823376029
	G 1/2			0,175	1823376030

Dimensiones



N° de material	Orificio G	Anchura nominal [mm]	L	SW							
1823376028	G 1/4	7,8	62	24							
1823376029	G 3/8	7,8	62	24							
1823376030	G 1/2	7,8	62	24							

Los números de material marcados en negrita están disponibles en stock en el almacén central de Alemania. Para información más detallada, véase la cesta de la compra
 Catálogo de neumática, PDF online, estado 2017-03-28, © AVENTICS S.à r.l., reservado el derecho a modificaciones

Acoplamiento de seguridad, Serie CP1

▶ boquilla ▶ NW 12 7,8 mm



00010786



Presión de funcionamiento mín./máx.	0 bar / 16 bar
Temperatura ambiente mín./máx.	-10°C / +90°C
Temperatura del medio mín./máx.	-10°C / +90°C
Fluido	Aire comprimido

Materiales:	
Carcasa	Latón, niquelado
Casquillo de desbloqueo	Latón, niquelado
Junta	Caucho de acrílnitrilo butadieno
Orificio	Latón, niquelado

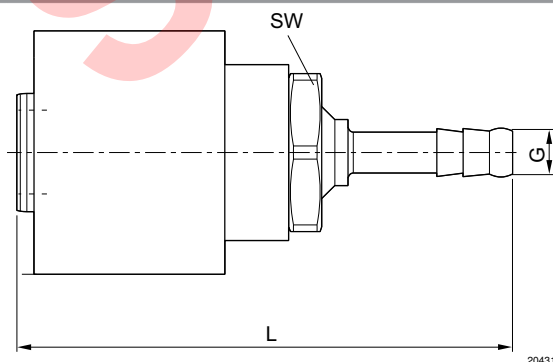
El producto suministrado puede diferir de la ilustración.

Observaciones técnicas

- Al retirar el casquillo de desbloqueo, se suelta el enchufe de acoplamiento, aunque permanece retenido. La válvula de acoplamiento se cierra y, al mismo tiempo, se purga el conducto de aire. Volviendo a accionar el casquillo de desbloqueo, se puede desacoplar sin peligro.

Anchura nominal	Orificio G	Qn	Cantidad de suministro	Peso	N° de material
[mm]		[l/min]	[Unidades]	[kg]	
7,8	Ø 6	1800	1	0,16	1823376024
	Ø 8			0,16	1823376025
	Ø 10			0,17	1823376026
	Ø 13			0,17	1823376027

Dimensiones



20431

N° de material	Orificio G	Anchura nominal [mm]	L	SW							
1823376024	Ø 6	7,8	76	24							
1823376025	Ø 8	7,8	76	24							
1823376026	Ø 10	7,8	76	24							
1823376027	Ø 13	7,8	76	24							

Los números de material marcados en negrita están disponibles en stock en el almacén central de Alemania. Para información más detallada, véase la cesta de la compra

Catálogo de neumática, PDF online, estado 2017-03-28, © AVENTICS S.à r.l., reservado el derecho a modificaciones

Sidex Suministros, S.L. Polígono Industrial El Tiro, s/n. 30100 Murcia. Teléfono: 968 306 000. E-mail: info@sidex.es

Técnicas neumáticas de uniones ► Acoplamientos

Multiacoplamiento, Serie CP1

► Para pasatabiques



00119600

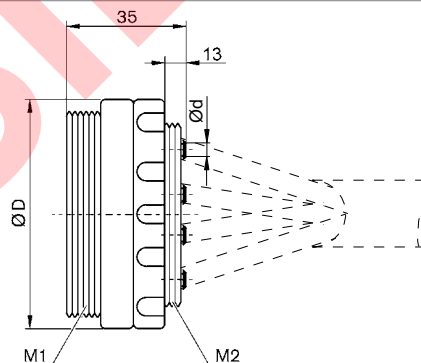
Presión de funcionamiento mín./máx.	0 bar / 16 bar
Temperatura ambiente mín./máx.	-20°C / +80°C
Temperatura del medio mín./máx.	-20°C / +80°C
Fluido	Aire comprimido

Observaciones técnicas

- Empalme y soldado de 4 – 7 mangueras de aire comprimido
- Montaje inequívoco de las mangueras mediante pasador guía.

Número de conexiones	Carcasa	Cantidad de suministro [Unidades]	N° de material
4	Poliamida	1	R412007569
7	Poliamida	1	R412007571
4	Poliamida	1	R412007573
7	Poliamida	1	R412007575
4	Poliamida	1	R412007570
7	Poliamida	1	R412007572
4	Poliamida	1	R412007574
7	Poliamida	1	R412007576
4, 7	Poliamida	1	R412007577

Enchufe de acoplamiento



00125710

N° de material	M1	M2	Ød 1)	ØD					
R412007569	M46x1,5	M40x1,5	4	50					
R412007571	M46x1,5	M40x1,5	4	50					
R412007573	M46x1,5	M40x1,5	6	50					
R412007575	M46x1,5	M40x1,5	6	50					

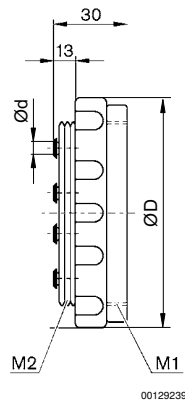
1) Ø de manguera (exterior)

Los números de material marcados en negrita están disponibles en stock en el almacén central de Alemania. Para información más detallada, véase la cesta de la compra
 Catálogo de neumática, PDF online, estado 2017-03-28, © AVENTICS S.à r.l., reservado el derecho a modificaciones

Multiacoplamiento, Serie CP1

▶ Para pasatabiques

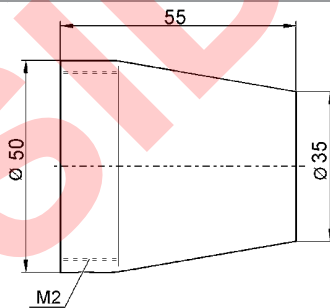
casquillo de acoplamiento



N° de material	M1	M2	Ød 1)	ØD						
R412007570	M46x1,5	M40x1,5	4	55						
R412007572	M46x1,5	M40x1,5	4	55						
R412007574	M46x1,5	M40x1,5	6	55						
R412007576	M46x1,5	M40x1,5	6	55						

1) Ø de manguera (exterior)

Caperuza protectora



La caperuza protectora se puede montar a ambos lados del acoplamiento.

N° de material	M2									
R412007577	M40x1,5									

AVENTICS GmbH
Ulmer Straße 4
30880 Laatzen, GERMANY
Phone +49 511 2136-0
Fax +49 511 2136-269
www.aventics.com
info@aventics.com

AVENTICS 

Encontrará más direcciones en
www.aventics.com/contact

SIDEX

Utilice los productos AVENTICS representados exclusivamente en el ámbito industrial. Lea detenidamente y por completo la documentación del producto antes de utilizarlo. Tenga en cuenta las prescripciones y leyes vigentes del correspondiente país. Al integrar el producto en aplicaciones, tenga en cuenta las especificaciones del fabricante de la instalación sobre la aplicación segura de los productos. Los datos indicados sirven solo para describir el producto. De nuestras especificaciones no puede derivarse ninguna declaración sobre cierta composición o idoneidad para un cierto fin de empleo. Las especificaciones no liberan al usuario de las propias evaluaciones y verificaciones. Hay que tener en cuenta que los productos están sometidos a un proceso natural de desgaste y envejecimiento.

28-03-2017

En la portada se representa una configuración a modo de ejemplo. Por lo tanto, el producto entregado puede diferir de la representación. Modificaciones reservadas. © AVENTICS S.à r.l., también para el caso de solicitudes de derechos protegidos. Nos reservamos todas las capacidades dispositivas tales como derechos de copia y de cesión PDF online