

AVENTICS®

Análisis sensorios ▶ Sensores de presión

Serie PE5

Folleto de catálogo



Análisis sensores ▶ Sensores de presión

Serie PE5

	<p>Sensor de medición de presión, Serie PE5 ▶ Presión de conexión: -1 - 12 bar ▶ electrónico ▶ Señal de salida digital: 2 salidas - 1 salida ▶ IO-Link ▶ Conexión eléctrica: Enchufe, M12x1, 4 polos</p>	3
Accesorios		
	<p>Cable de unión, Serie CN2 ▶ Hembra, M12x1, de 5 polos, Codificado A, acodado ▶ sin virola de cable estañada, 4 polos ▶ para CANopen, DeviceNet</p>	11
	<p>Cable de unión, Serie CN2 ▶ Hembra, M12, de 5 polos, Codificado A, acodado ▶ sin virola de cable estañada, de 5 polos ▶ blindado</p>	12
	<p>Boquilla doble, Serie PE5</p>	13
	<p>Boquilla doble ▶ rosca exterior ▶ G 1/4 ▶ rosca exterior ▶ G 1/8 - G 1/4 ▶ FPT-S-RDO</p>	14
	<p>Fijación para la pared y regleta soporte DIN ▶ para Serie PE5</p>	15
	<p>Juego de montaje de panel de control ▶ para Serie PE5</p>	15

Los números de material marcados en negrita están disponibles en stock en el almacén central de Alemania. Para información más detallada, véase la cesta de la compra
Catálogo de neumática, PDF online, estado 2017-03-02, © AVENTICS S.à r.l., reservado el derecho a modificaciones

Análisis sensorios ▶ Sensores de presión

Sensor de medición de presión, Serie PE5

- ▶ Presión de conexión: -1 - 12 bar ▶ electrónico ▶ Señal de salida digital: 2 salidas - 1 salida ▶ IO-Link
- ▶ Conexión eléctrica: Enchufe, M12x1, 4 polos



23003

Certificados	Declaración de conformidad CE cULus RoHS Conforme a REACH Sin sustancias que afecten a la humectación de la pintura
Medida	Presión relativa
Indicador	indicador LCD, de 4 posiciones Color ajustable: verde o rojo
Indicación regulable en	bar, psi, kPa, MPa, inHg
Lógica de conexión	NO/NC (regulable)
Temperatura ambiente mín./máx.	+0 °C / +60 °C
Temperatura del medio mín./máx.	+0 °C / +60 °C
Fluido	Aire comprimido (máx. 40 µm)
Contenido de aceite máx. del aire comprimido	40 mg/m ³
Resistencia al choque max. (Dirección XYZ)	30 g
Resistencia a las vibraciones (Dirección XYZ)	5 g (10 - 150 Hz)
Precisión en % (del valor final)	±1,5% en el margen de temperatura de 10 - 30 °C ±2% incluyendo variación del cero debida a la temperatura
Precisión de repetición en % (del valor final)	± 0,2 %
Tiempo de conmutación	< 5 ms
Punto de conmutación	regulable 0-100 %
Punto de retroceso	regulable 0-100 %
Histéresis	regulable
Histéresis retardada	regulable
Función de ventana	regulable
Tensión de servicio DC mín./máx.	17 V DC - 30 V DC
Salida analógica	0 - 10 V DC, 4 - 20 mA
Consumo de corriente de reposo	< 40 mA
Linealidad salida analógica	<± 0,5 % del valor final
resistencia de carga max.	600 Ω
Resistencia a cortocircuito	Máx. 600 ohmios (salida de corriente) Mín. 3 kiloohmios (salida de tensión)
Clases de fijación	Directamente a regleta soporte DIN y a fijación para la pared Para empotrar en el panel de control con el juego de fijación mediante boquilla doble
Tipo de protección	IP65 IP67 con conexiones montadas
Peso	0,04 kg
Materiales:	
Carcasa	Polycarbonato
Juntas	Caucho de acrilnitrilo butadieno
Tapón ciego	Polioximetileno
Conexión eléct.	Aluminio, anodizado negro

Observaciones técnicas

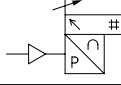
- Conexión de presión alternativa (G1/4) en la parte posterior (cerrada con tapón)
- Color ajustable de la pantalla: rojo o verde
- La IO-Link Device Description (IODD) para el sensor de medición de presión PE5 está lista para su descarga en el Media Centre.

Los números de material marcados en negrita están disponibles en stock en el almacén central de Alemania. Para información más detallada, véase la cesta de la compra
Catálogo de neumática, PDF online, estado 2017-03-02, © AVENTICS S.à r.l., reservado el derecho a modificaciones

Sensor de medición de presión, Serie PE5

▶ Presión de conexión: -1 - 12 bar ▶ electrónico ▶ Señal de salida digital: 2 salidas - 1 salida ▶ IO-Link

▶ Conexión eléctrica: Enchufe, M12x1, 4 polos

	Gama de presión de conexión mín./máx.	Seguridad frente a sobrepresiones	Señal de salida		Conexión de aire comprimido	Fig.	N° de material	
			Analógico	digital				
	[bar]							
	-1 / 0	5 bar	-	2 salidas, PNP, NPN, Push-pull	Rosca interior, G 1/4	Fig. 1	R412010761	
					Racor instantáneo, Ø 4	Fig. 2	R412010760	
	-1 / 0	5 bar	1 salida, 0 - 10 V DC, 4 - 20 mA	1 salida, PNP, NPN, Push-pull	Rosca interior, G 1/4	Fig. 1	R412010769	
					Racor instantáneo, Ø 4	Fig. 2	R412010768	
	-1 / 0	5 bar	-	1 salida, PNP, NPN, push-pull, 1 x IO-Link	Rosca interior, G 1/4	Fig. 1	R412010775	
	-1 / 0				1 salida, PNP, NPN, push-pull, 1 x IO-Link	Racor instantáneo, Ø 4	Fig. 2	R412010774
	-1 / 1				2 salidas, PNP, NPN, Push-pull	Rosca interior, G 1/4	Fig. 1	R412010763
	-1 / 1				2 salidas, PNP, NPN, Push-pull	Racor instantáneo, Ø 4	Fig. 2	R412010762
	0 / 6	15 bar	1 salida, 0 - 10 V DC, 4 - 20 mA	1 salida, PNP, NPN, Push-pull	Rosca interior, G 1/4	Fig. 1	R412010771	
					Racor instantáneo, Ø 4	Fig. 2	R412010770	
	0 / 6	15 bar	-	2 salidas, PNP, NPN, Push-pull	Rosca interior, G 1/4	Fig. 1	R412010765	
					2 salidas, PNP, NPN, Push-pull	Racor instantáneo, Ø 4	Fig. 2	R412010764
					1 salida, PNP, NPN, push-pull, 1 x IO-Link	Rosca interior, G 1/4	Fig. 1	R412010777
					1 salida, PNP, NPN, push-pull, 1 x IO-Link	Racor instantáneo, Ø 4	Fig. 2	R412010776
	0 / 10	15 bar	1 salida, 0 - 10 V DC, 4 - 20 mA	1 salida, PNP, NPN, Push-pull	Rosca interior, G 1/4	Fig. 1	R412010773	
					Racor instantáneo, Ø 4	Fig. 2	R412010772	
	0 / 10	15 bar	-	2 salidas, PNP, NPN, Push-pull	Rosca interior, G 1/4	Fig. 1	R412010767	
	0 / 10	15 bar			2 salidas, PNP, NPN, Push-pull	Racor instantáneo, Ø 4	Fig. 2	R412010766
	0 / 10	15 bar			1 salida, PNP, NPN, push-pull, 1 x IO-Link	Rosca interior, G 1/4	Fig. 1	R412010779
	0 / 10	15 bar			1 salida, PNP, NPN, push-pull, 1 x IO-Link	Racor instantáneo, Ø 4	Fig. 2	R412010778
	0 / 12	16 bar			2 salidas, PNP, NPN, Push-pull	Rosca interior, G 1/4	Fig. 1	R412010782
	0 / 12	16 bar			2 salidas, PNP, NPN, Push-pull	Racor instantáneo, Ø 4	Fig. 2	R412010781
	0 / 12	16 bar			1 salida, PNP, NPN, push-pull, 1 x IO-Link	Rosca interior, G 1/4	Fig. 1	R412010806
	0 / 12	16 bar			1 salida, PNP, NPN, push-pull, 1 x IO-Link	Racor instantáneo, Ø 4	Fig. 2	R412010805

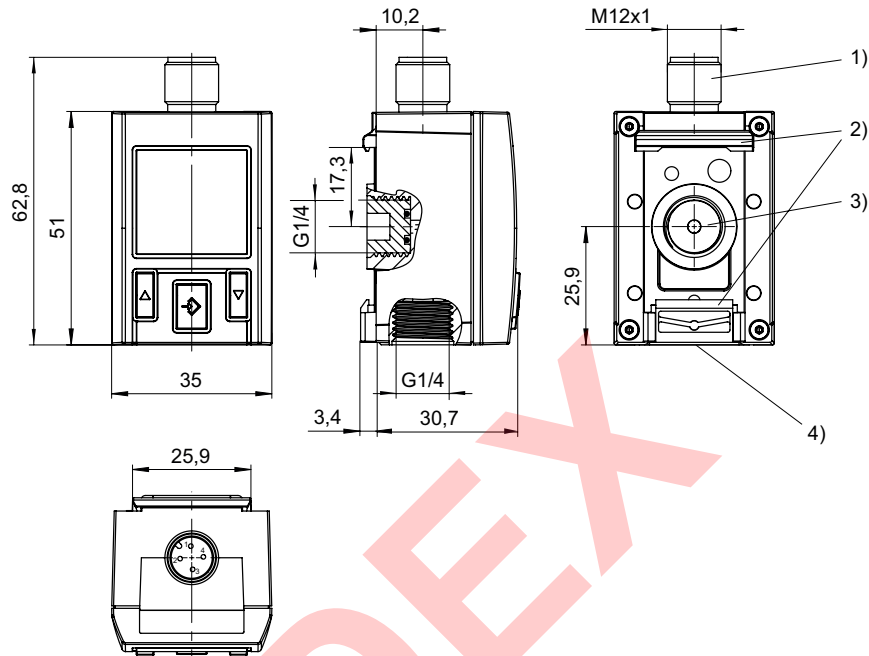
Los números de material marcados en negrita están disponibles en stock en el almacén central de Alemania. Para información más detallada, véase la cesta de la compra
 Catálogo de neumática, PDF online, estado 2017-03-02, © AVENTICS S.à r.l., reservado el derecho a modificaciones

Análisis sensorios ▶ Sensores de presión

Sensor de medición de presión, Serie PE5

- ▶ Presión de conexión: -1 - 12 bar ▶ electrónico ▶ Señal de salida digital: 2 salidas - 1 salida ▶ IO-Link
- ▶ Conexión eléctrica: Enchufe, M12x1, 4 polos

Fig. 1



- 1) Conexión eléctrica M12x1
- 2) Fijación para regleta soporte DIN y fijación para la pared
- 3) Conexión de presión alternativa (G1/4) cerrada con tapón
- 4) Conexión de presión G1/4

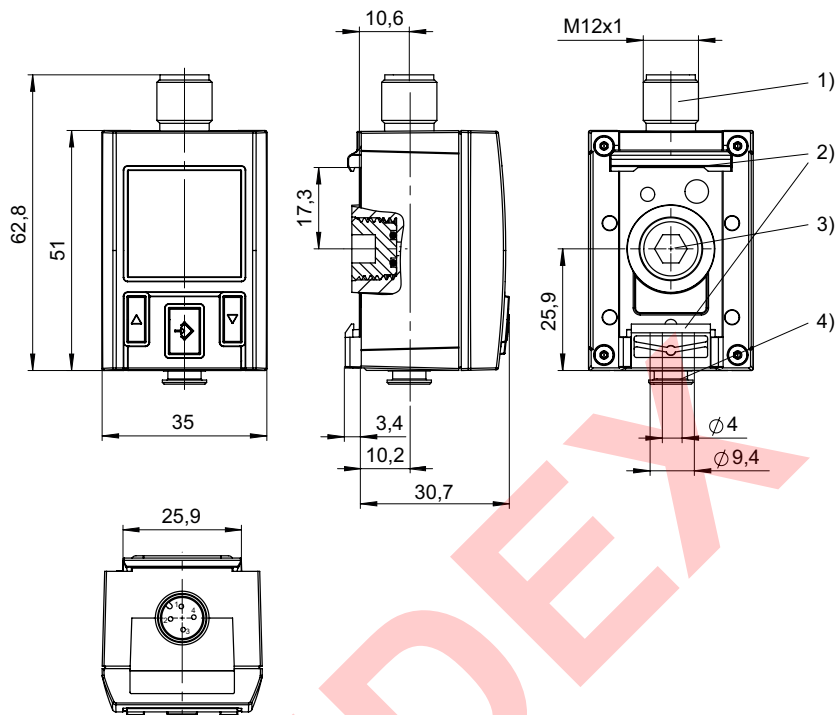
22838

Sensor de medición de presión, Serie PE5

▶ Presión de conexión: -1 - 12 bar ▶ electrónico ▶ Señal de salida digital: 2 salidas - 1 salida ▶ IO-Link

▶ Conexión eléctrica: Enchufe, M12x1, 4 polos

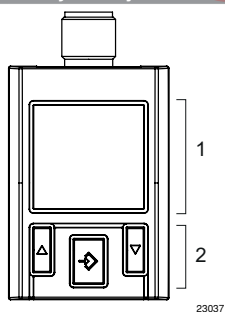
Fig. 2



22841

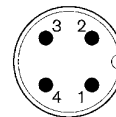
- 1) Conexión eléctrica M12x1
- 2) Fijación para regleta soporte DIN y fijación para la pared
- 3) Conexión de presión alternativa (G1/4) cerrada con tapón
- 4) Conexión de presión de manguera con \varnothing de 4 mm

Margen de visualización y manejo



- 1) pantalla LCD
- 2) Panel de control con 3 teclas

Ocupación de pines, M12x1



00129833

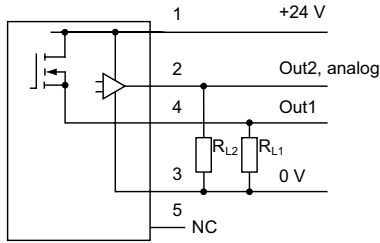
- Pin 1: tensión de servicio + UB
 Pin 2: salida de conmutación Out2, analógica: A o V, digital: PNP, NPN, Push-pull
 Pin 3: 0 V
 Pin 4: salida de conmutación Out1, digital: PNP, NPN, Push-pull

Análisis sensorios ▶ Sensores de presión

Sensor de medición de presión, Serie PE5

- ▶ Presión de conexión: -1 - 12 bar ▶ electrónico ▶ Señal de salida digital: 2 salidas - 1 salida ▶ IO-Link
- ▶ Conexión eléctrica: Enchufe, M12x1, 4 polos

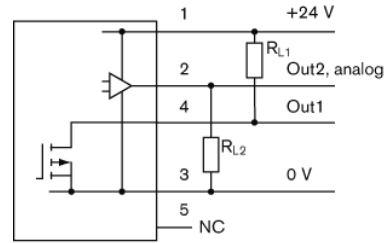
Diagrama de bloques, 1 x PNP y 1 x analógico



00129834

RL = resistencia de carga

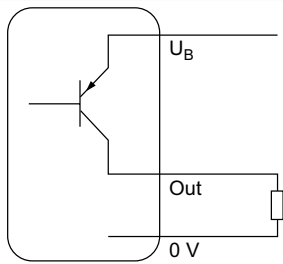
Diagrama de bloques, 1 x NPN y 1 x analógico



00129836

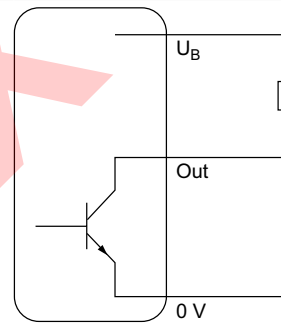
RL = resistencia de carga

Modo de funcionamiento, PNP



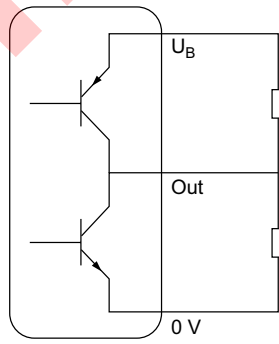
23241

Modo de funcionamiento, NPN



23242

Modo de funcionamiento, Push-pull



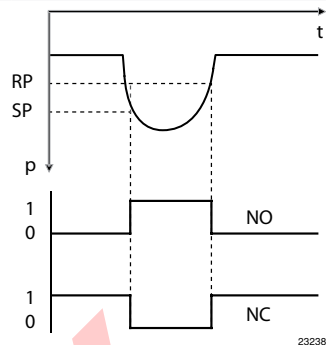
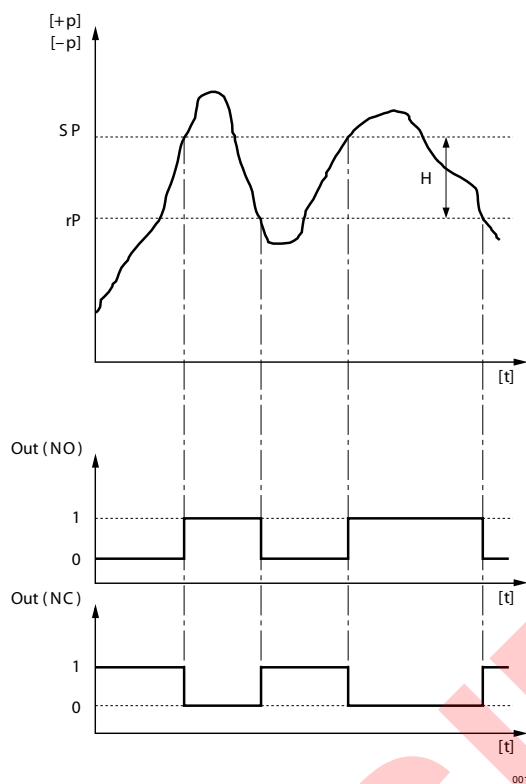
23243

Los números de material marcados en negrita están disponibles en stock en el almacén central de Alemania. Para información más detallada, véase la cesta de la compra
 Catálogo de neumática, PDF online, estado 2017-03-02, © AVENTICS S.à r.l., reservado el derecho a modificaciones

Sensor de medición de presión, Serie PE5

▶ Presión de conexión: -1 - 12 bar ▶ electrónico ▶ Señal de salida digital: 2 salidas - 1 salida ▶ IO-Link

▶ Conexión eléctrica: Enchufe, M12x1, 4 polos

Función de histéresis: comportamiento de conmutación y retorno en función de presión p y tiempo t, Con sobrepresión
Función de histéresis: comportamiento de conmutación y retorno en función de presión p y tiempo t, Con depresión


H: Histéresis

SP = punto de conmutación

RP = punto de retroceso

Out (NC): salida de conmutación, contacto de reposo

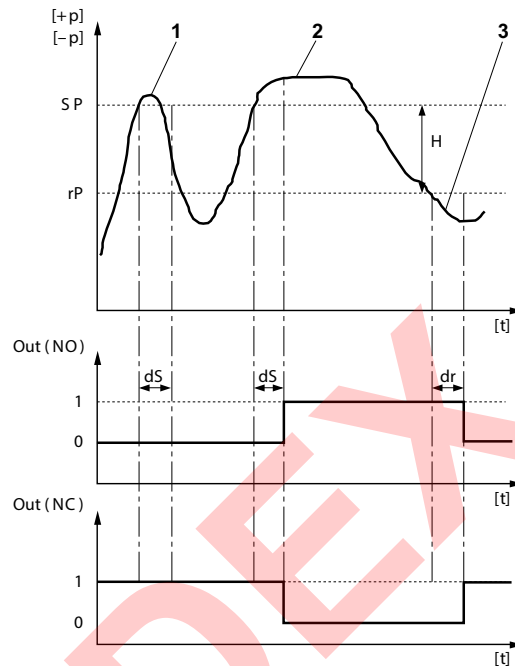
Out (NA): salida de conmutación, contacto de trabajo

Análisis sensorios ▶ Sensores de presión

Sensor de medición de presión, Serie PE5

- ▶ Presión de conexión: -1 - 12 bar ▶ electrónico ▶ Señal de salida digital: 2 salidas - 1 salida ▶ IO-Link
- ▶ Conexión eléctrica: Enchufe, M12x1, 4 polos

Función de histéresis retardada: comportamiento de conmutación y retroceso en función de presión p y tiempo t



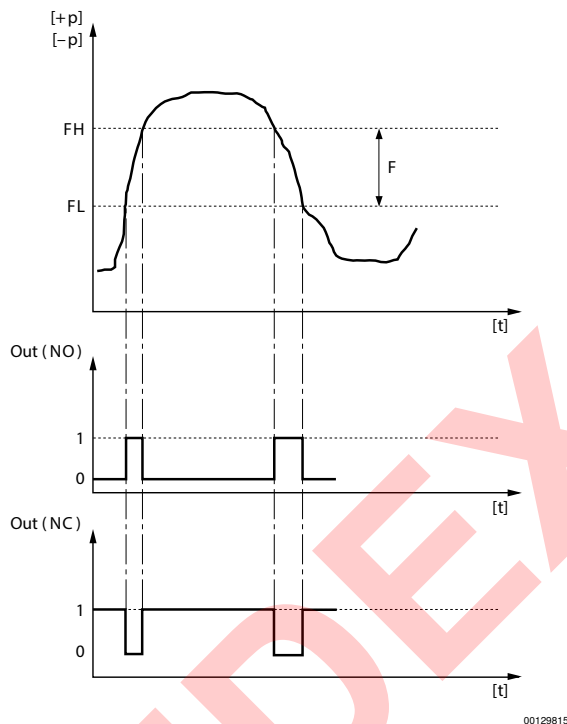
00129814

- H: Histéresis
 SP = punto de conmutación
 RP = punto de retroceso
 Out (NC): salida de conmutación, contacto de reposo
 Out (NA): salida de conmutación, contacto de trabajo
 dS = tiempo de retardo de conexión
 dR= tiempo de retardo de retroceso
 1) tiempo de presión sobre el punto de conmutación < dS: el sensor de presión no conmuta
 2) tiempo de presión sobre el punto de conmutación > dS: el sensor de presión conmuta
 3) tiempo de presión bajo el punto de retroceso > dR: el sensor de presión conmuta

Sensor de medición de presión, Serie PE5

▶ Presión de conexión: -1 - 12 bar ▶ electrónico ▶ Señal de salida digital: 2 salidas - 1 salida ▶ IO-Link

▶ Conexión eléctrica: Enchufe, M12x1, 4 polos

 Función de ventana: comportamiento de conmutación y retroceso en función de presión p y tiempo t


FH: Banda de presión, valor superior
 FL: Banda de presión, valor inferior
 Out (NC): salida de conmutación, contacto de reposo
 Out (NA): salida de conmutación, contacto de trabajo

Análisis sensorios ▶ Sensores de presión

Serie PE5
Accesorios

Cable de unión, Serie CN2

▶ Hembra, M12x1, de 5 polos, Codificado A, acodado ▶ sin virola de cable estañada, 4 polos ▶ para CANopen, DeviceNet



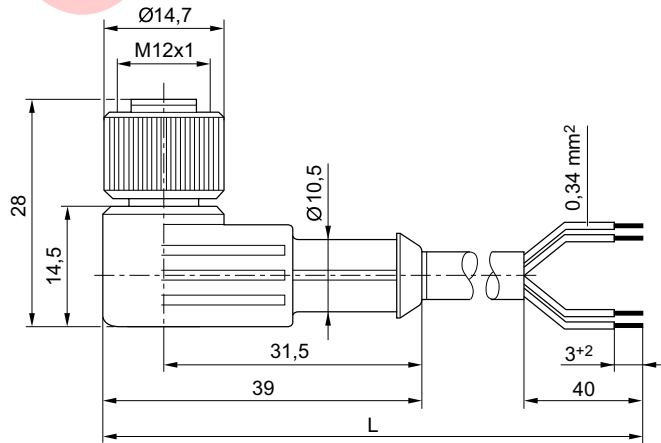
00107009_c

Temperatura ambiente mín./máx.	-40 °C / +85 °C
Tipo de protección	IP65
Materiales:	
Recubrimiento de cable	Poliuretano

Observaciones técnicas
 ■ El tipo de protección indicado únicamente es aplicable en estado montado y comprobado.

	Tensión de servicio máx.	Corriente, máx.	Número de conductores	Sección de conductor	Longitud del cable L	Peso	N° de material
	[V AC]	[A]		[mm ²]	[m]	[kg]	
	48	4	4	0,34	3 5 10	0,13 0,202 0,387	1834484259 1834484260 1834484261

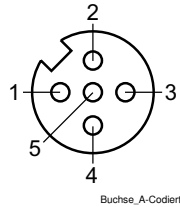
Dimensiones



00107205_b

L = longitud

Los números de material marcados en negrita están disponibles en stock en el almacén central de Alemania. Para información más detallada, véase la cesta de la compra
 Catálogo de neumática, PDF online, estado 2017-03-02, © AVENTICS S.à r.l., reservado el derecho a modificaciones

**Serie PE5
Accesorios**
Esquema de pines


- (1) BN=marrón
(2) WH=blanco
(3) BU=azul
(4) BK=negro
(5) no ocupado

Cable de unión, Serie CN2

▶ **Hembra, M12, de 5 polos, Codificado A, acodado ▶ sin virola de cable estañada, de 5 polos ▶ blindado**



00129794

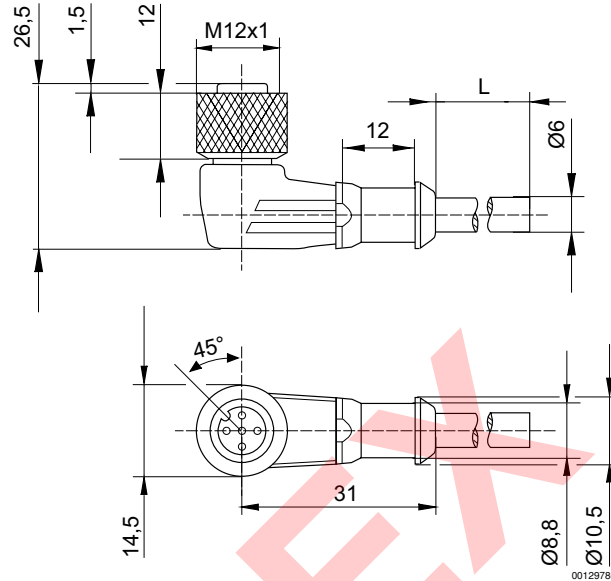
Temperatura ambiente mín./máx. -25°C / +80°C
Sección de conductor 0,34 mm²

Materiales:
Recubrimiento de cable Poliuretano

Corriente, máx.	Número de conductores	Cable-Ø	Longitud del cable L	Peso	N° de material
[A]		[mm]	[m]	[kg]	
4	5	6	2,5	0,153	R419800109
			5	0,285	R419800110

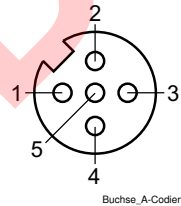
Serie PE5
Accesorios

Dimensiones



L = longitud

Esquema de pines

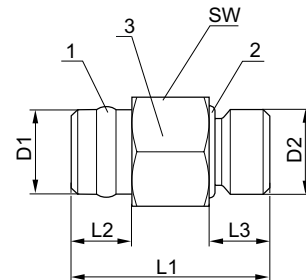


- (1) = marrón
- (2) = blanco
- (3) = azul
- (4) = negro
- (5) = gris

Boquilla doble, Serie PE5



00130375



00129846

- 1) anillo obturador politetrafluoretileno
- 2) Junta tórica: caucho de acrilnitrilo butadieno
- 3) Carcasa: latón, niquelada

Los números de material marcados en negrita están disponibles en stock en el almacén central de Alemania. Para información más detallada, véase la cesta de la compra
Catálogo de neumática, PDF online, estado 2017-03-02, © AVENTICS S.à r.l., reservado el derecho a modificaciones

Serie PE5
Accesorios

Cantidad de suministro	Peso	N° de material
[Unidades]	[kg]	
2	0,04	R412010015 R412010016

N° de material	D1	D2	L1	L2	L3	SW					
R412010015	G 1/8	G 1/4	30	10	8,5	17					
R412010016	G 1/4	G 1/4	30	10	8,5	17					

Boquilla doble

▶ rosca exterior ▶ G 1/4 ▶ rosca exterior ▶ G 1/8 - G 1/4 ▶ FPT-S-RDO



00136365

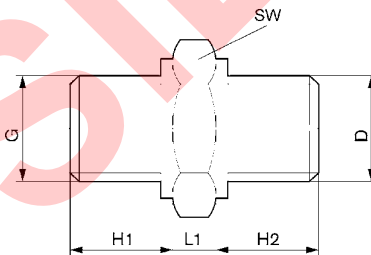
 Temperatura ambiente mín./máx.
 Presión de funcionamiento mín/máx

 -20°C / +80°C
 0 bar / 16 bar

Materiales:

 Tornillo
 Carcasa
 Junta
 Rosca

 Latón, niquelado
 Latón, niquelado
 Polivinilcloruro, duro
 Latón, niquelado

Dimensiones


00107922

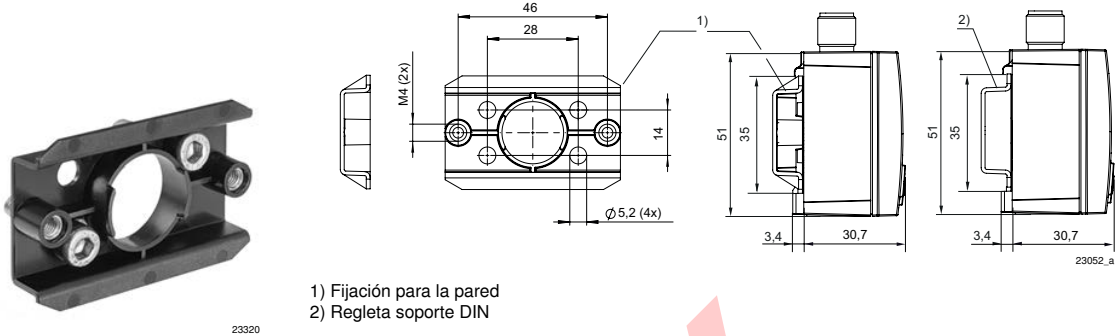
N° de material	Orificio D	Orificio G	H1	H2	L1	SW	Cantidad de suministro [Unidades]				
1823391016	G 1/8	G 1/4	10	7	5	17	10				
1823391017	G 1/4	G 1/4	10	10	5	17	10				

Análisis sensorios ▶ Sensores de presión

Serie PE5
Accesorios

Fijación para la pared y regleta soporte DIN

▶ para Serie PE5

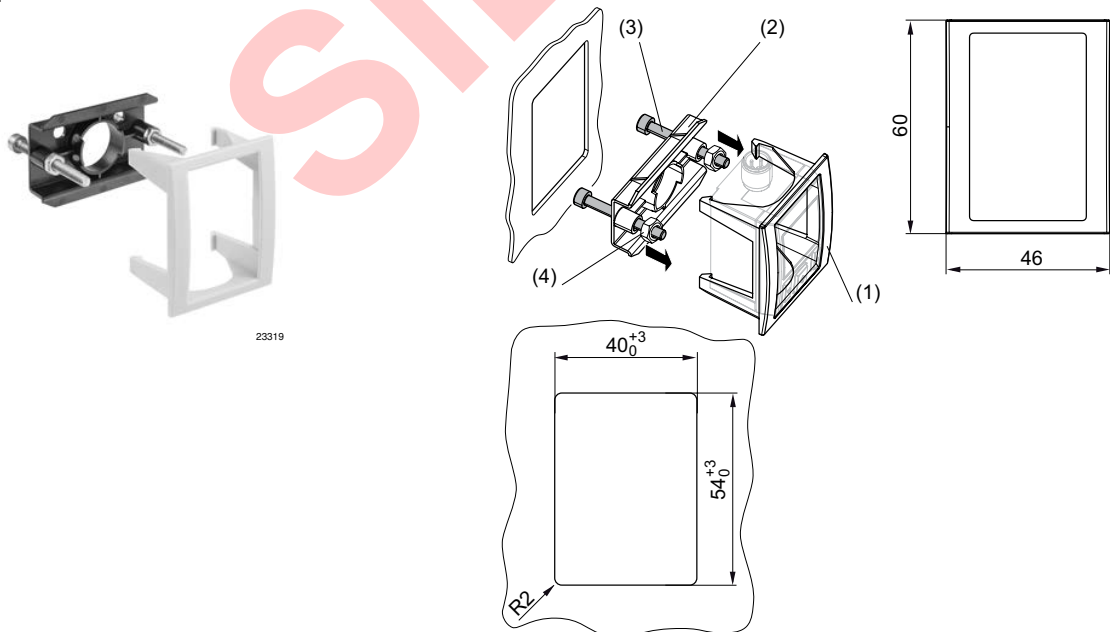


N° de material	Material	Peso [kg]	Cantidad de pedido [Unidades]						
R412010405	Poliamida	0,004	1						

Tornillos incluidos en el volumen de suministro: 2 x M5x20, DIN EN ISO 4762

Juego de montaje de panel de control

▶ para Serie PE5



Los números de material marcados en negrita están disponibles en stock en el almacén central de Alemania. Para información más detallada, véase la cesta de la compra
Catálogo de neumática, PDF online, estado 2017-03-02, © AVENTICS S.à r.l., reservado el derecho a modificaciones

Serie PE5
Accesorios

N° de material	Temperatura ambiental min./max.	Material	Material Junta	Cantidad de pedido [Unidades]			
R412010406	0 / 60	Acilonitrilo butadieno estireno	Poliuretano	1			
Incluido en el volumen de suministro: 1 bastidor frontal (1), 1 fijación para la pared (2), 2 tornillos de fijación M4x40 (3), 2 tuercas hexagonales (4)							

SIDEX

AVENTICS GmbH
Ulmer Straße 4
30880 Laatzen, GERMANY
Phone +49 511 2136-0
Fax +49 511 2136-269
www.aventics.com
info@aventics.com

AVENTICS 

Encontrará más direcciones en
www.aventics.com/contact

SIDEX

Utilice los productos AVENTICS representados exclusivamente en el ámbito industrial. Lea detenidamente y por completo la documentación del producto antes de utilizarlo. Tenga en cuenta las prescripciones y leyes vigentes del correspondiente país. Al integrar el producto en aplicaciones, tenga en cuenta las especificaciones del fabricante de la instalación sobre la aplicación segura de los productos. Los datos indicados sirven solo para describir el producto. De nuestras especificaciones no puede derivarse ninguna declaración sobre cierta composición o idoneidad para un cierto fin de empleo. Las especificaciones no liberan al usuario de las propias evaluaciones y verificaciones. Hay que tener en cuenta que los productos están sometidos a un proceso natural de desgaste y envejecimiento.

02-03-2017

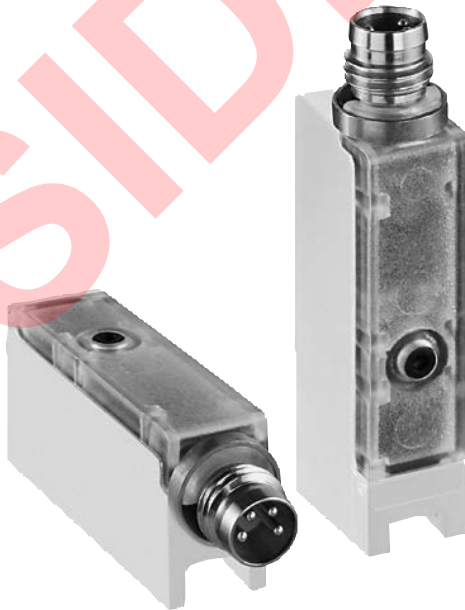
En la portada se representa una configuración a modo de ejemplo. Por lo tanto, el producto entregado puede diferir de la representación. Modificaciones reservadas. © AVENTICS S.à r.l., también para el caso de solicitudes de derechos protegidos. Nos reservamos todas las capacidades dispositivas tales como derechos de copia y de cesión PDF online

AVENTICS®





Análisis sensorios ▶ Sensores de presión

Serie PE6

Folleto de catálogo



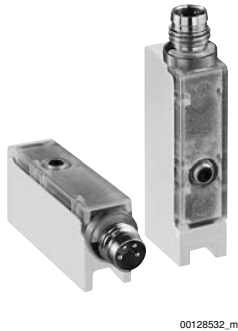
Análisis sensores ► Sensores de presión
Serie PE6

	Sensor de medición de presión, Serie PE6 ► Presión de conexión: -1 - 10 bar ► electrónico ► Conexión eléctrica: Enchufe, M8x1, 4 polos ► Conexión de aire comprimido: Brida con junta tórica, Ø 1,2x1 ► con elemento sensor en base piezoresistiva	3
Accesorios		
	Cable de unión, Serie CN2 ► Hembra, M8x1, 4 polos, recto ► extremos de cables abiertos, 4 polos	7
	Cable de unión, Serie CN2 ► Hembra, M8x1, 4 polos, acodado ► extremos de cables abiertos, 4 polos	8
	Juego de piezas, Serie PE6	10

Análisis sensorios ▶ Sensores de presión

Sensor de medición de presión, Serie PE6

▶ Presión de conexión: -1 - 10 bar ▶ electrónico ▶ Conexión eléctrica: Enchufe, M8x1, 4 polos ▶ Conexión de aire comprimido: Brida con junta tórica, Ø 1,2x1 ▶ con elemento sensor en base piezoresistiva



00128532_m

Medida	Presión relativa
Indicador	LED
Indicación de presión de conmutación	2 LED
Lógica de conexión	NA (contacto de trabajo)
Temperatura ambiente mín./máx.	+0°C / +60°C
Temperatura del medio mín./máx.	+0°C / +50°C
Fluido	Aire comprimido
Contenido de aceite máx. del aire comprimido	1 mg/m³
Resistencia al choque max. (Dirección XYZ)	10 g
Resistencia a las vibraciones (Dirección XYZ)	10 - 55 Hz, 0,1 mm
Precisión de repetición en % (del valor final)	± 1 %
Tiempo de conmutación	< 2 ms
Punto de conmutación	regulable 0-100 %
Punto de retroceso	regulable 0-100 %
Tensión de servicio DC mín./máx.	10 - 30
Consumo de corriente de reposo	<20 mA
Resistencia a cortocircuito	con sincronización
Clases de fijación	mediante brida
Tipo de protección	IP40
Peso	0,006 kg
Materiales:	
Carcasa	Policarbonato
Juntas	Caucho de acrílnitrilo butadieno
Conexión eléctr.	Latón, niquelado

Observaciones técnicas

- Indicación: El producto sólo debe operarse con aire comprimido seco y no lubricado.
- Placa de brida con tornillos y juntas incluida en el volumen de suministro

	Tipo	Gama de presión de conexión mín./máx.	Seguridad frente a sobrepresiones	Obs.	Nº de material
		[bar]			
	PE6-P2-L HYST FEST	-1 / 0	5 bar	1); 3)	R412007880
	PE6-P2-L HYST EINST	-1 / 0	5 bar	2); 3)	R412007881
	PE6-P2-S HYST FEST	-1 / 0	5 bar	1); 4)	R412007882
	PE6-P2-S HYST EINST	-1 / 0	5 bar	2); 4)	R412007883
	PE6-P2-L HYST. FEST	0 / 10	15 bar	1); 3)	R412007884
	PE6-P2-L HYST. EINST	0 / 10	15 bar	2); 3)	R412007885
	PE6-P2-S HYST. FEST	0 / 10	15 bar	1); 4)	R412007886
	PE6-P2-S HYST. EINST	0 / 10	15 bar	2); 4)	R412007887

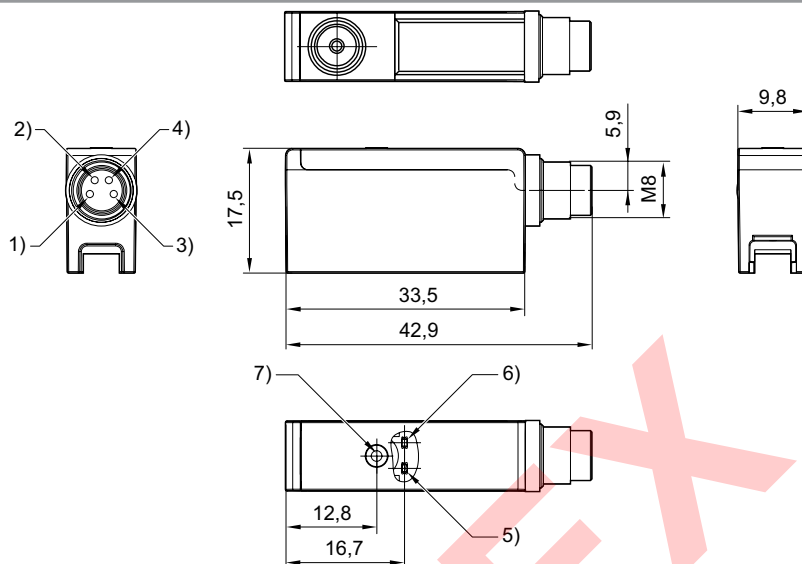
- 1) Histéresis: 2% del valor final, fijo
 2) Histéresis: regulable
 3) Posición de montaje: L (horizontal)
 4) Posición de montaje: S (vertical)
 Precisión en % (del valor final): ± 3 %

Los números de material marcados en negrita están disponibles en stock en el almacén central de Alemania. Para información más detallada, véase la cesta de la compra
 Catálogo de neumática, PDF online, estado 2016-07-21, © AVENTICS S.à r.l., reservado el derecho a modificaciones

Sensor de medición de presión, Serie PE6

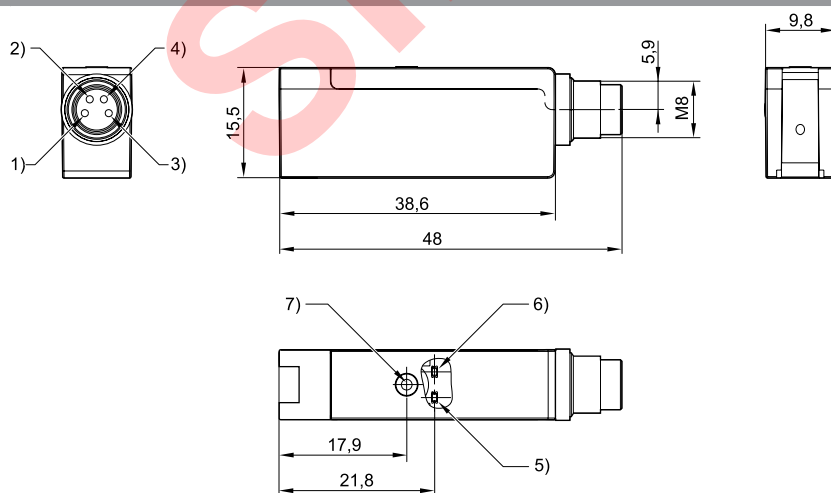
▶ Presión de conexión: -1 - 10 bar ▶ electrónico ▶ Conexión eléctrica: Enchufe, M8x1, 4 polos ▶ Conexión de aire comprimido: Brida con junta tórica, Ø 1,2x1 ▶ con elemento sensor en base piezo-resistiva

PE6...-L



- 1) +UB
- 2) Salida de conmutación 2
- 3) GND
- 4) Salida de conmutación 1
- 5) LED para salida de conmutación 2
- 6) LED para salida de conmutación 1
- 7) Botón de ajuste

PE6...-S



- 1) +UB
- 2) Salida de conmutación 2
- 3) GND
- 4) Salida de conmutación 1
- 5) LED para salida de conmutación 2
- 6) LED para salida de conmutación 1
- 7) Botón de ajuste

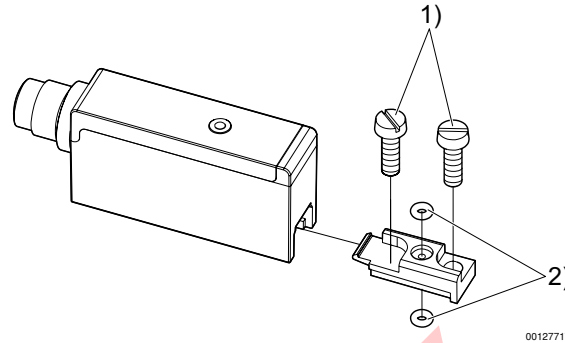
Los números de material marcados en **negrita** están disponibles en stock en el almacén central de Alemania. Para información más detallada, véase la cesta de la compra
Catálogo de neumática, PDF online, estado 2016-07-21, © AVENTICS S.à r.l., reservado el derecho a modificaciones

Análisis sensorios ▶ Sensores de presión

Sensor de medición de presión, Serie PE6

▶ Presión de conexión: -1 - 10 bar ▶ electrónico ▶ Conexión eléctrica: Enchufe, M8x1, 4 polos ▶ Conexión de aire comprimido: Brida con junta tórica, Ø 1,2x1 ▶ con elemento sensor en base piezo-resistiva

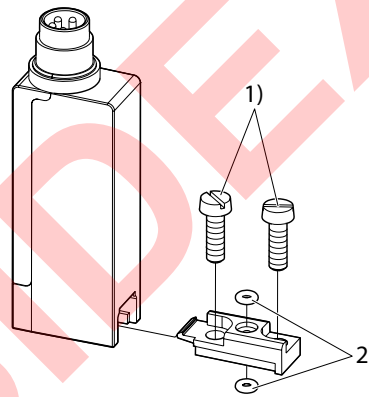
Sensor de medición de presión, PE6...-L



- 1) Tornillo de cabeza cilíndrica M2,5x8
- 2) junta tórica Ø1,2x1 (incluida en el volumen de suministro)

00127717

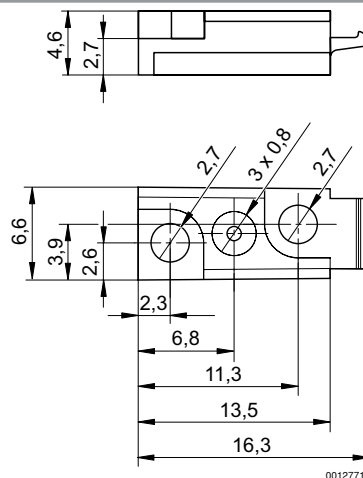
Sensor de medición de presión, PE6...-S



- 1) Tornillo de cabeza cilíndrica M2,5x8
- 2) junta tórica Ø1,2x1 (incluida en el volumen de suministro)

00127718

Placa de brida, PE6



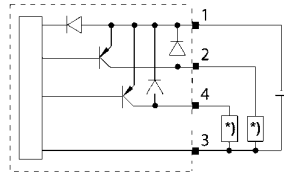
00127719

Los números de material marcados en negrita están disponibles en stock en el almacén central de Alemania. Para información más detallada, véase la cesta de la compra
 Catálogo de neumática, PDF online, estado 2016-07-21, © AVENTICS S.à r.l., reservado el derecho a modificaciones

Sensor de medición de presión, Serie PE6

▶ Presión de conexión: -1 - 10 bar ▶ electrónico ▶ Conexión eléctrica: Enchufe, M8x1, 4 polos ▶ Conexión de aire comprimido: Brida con junta tórica, Ø 1,2x1 ▶ con elemento sensor en base piezoresistiva

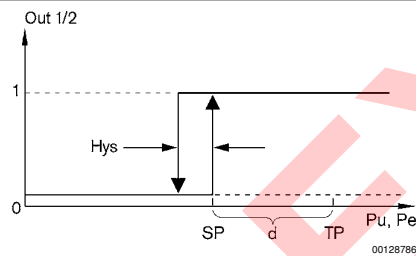
Diagrama de bloques



00133782

* resistencia de carga

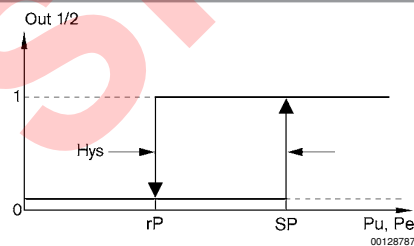
Función de conmutación (histéresis fija)



00128786

Sensor de medición de vacío: d = 20%
 Sensor de medición de presión: d = 5%
 SP = punto de conexión, TP = punto Teach
 OUT: salida de conmutación
 Pu = presión < 0 - sensor de medición de vacío
 Pe = presión > 0 - sensor de medición de presión

Función de conmutación (histéresis regulable)



00128787

SP = punto de conexión, rP = punto de retroceso
 OUT: salida de conmutación
 Pu = presión < 0 - sensor de medición de vacío
 Pe = presión > 0 - sensor de medición de presión

Análisis sensorios ▶ Sensores de presión

Serie PE6
Accesorios

Cable de unión, Serie CN2

▶ Hembrilla, M8x1, 4 polos, recto ▶ extremos de cables abiertos, 4 polos



00107009_b

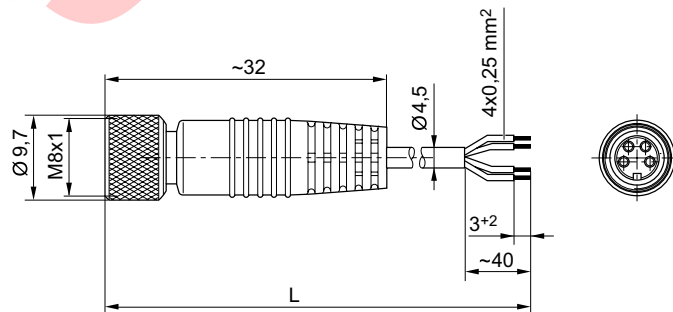
Temperatura ambiente mín./máx. -40 °C / +85 °C
 Tipo de protección IP65
 Sección de conductor 0,25 mm²

Materiales:
 Recubrimiento de cable Poliuretano

Observaciones técnicas
 ■ El tipo de protección indicado únicamente es aplicable en estado montado y comprobado.

	Tensión de servicio máx.	Número de polos	Cable-Ø	Longitud del cable L	N° de material
	[V DC]		[mm]	[m]	
	24	4	4,5	3	1834484144
				5	1834484146

Dimensiones



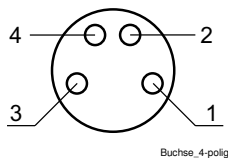
00127634_1

L = longitud

Los números de material marcados en negrita están disponibles en stock en el almacén central de Alemania. Para información más detallada, véase la cesta de la compra
 Catálogo de neumática, PDF online, estado 2016-07-21, © AVENTICS S.à r.l., reservado el derecho a modificaciones

Serie PE6 Accesorios

Esquema de pines



- (1) BN=marrón
- (2) WH=blanco
- (3) BU=azul
- (4) BK=negro

Cable de unión, Serie CN2

▶ Hembrilla, M8x1, 4 polos, acodado ▶ extremos de cables abiertos, 4 polos



00107009_c

Temperatura ambiente mín./máx.	-40 °C / +85 °C
Tipo de protección	IP65
Sección de conductor	0,25 mm ²
Materiales:	
Recubrimiento de cable	Poliuretano

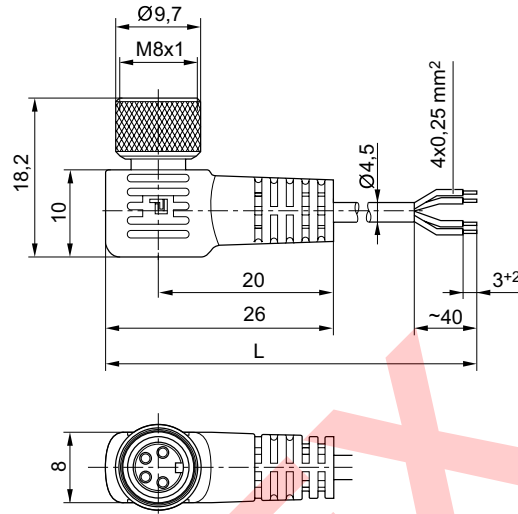
Observaciones técnicas

- El tipo de protección indicado únicamente es aplicable en estado montado y comprobado.

	Tensión de servicio máx.	Número de polos	Cable-Ø	Longitud del cable L	N° de material
	[V DC]		[mm]	[m]	
	24	4	4,5	3	1834484145
				5	1834484147

Serie PE6
Accesorios

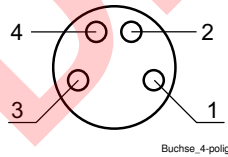
Dimensiones



00127634_2

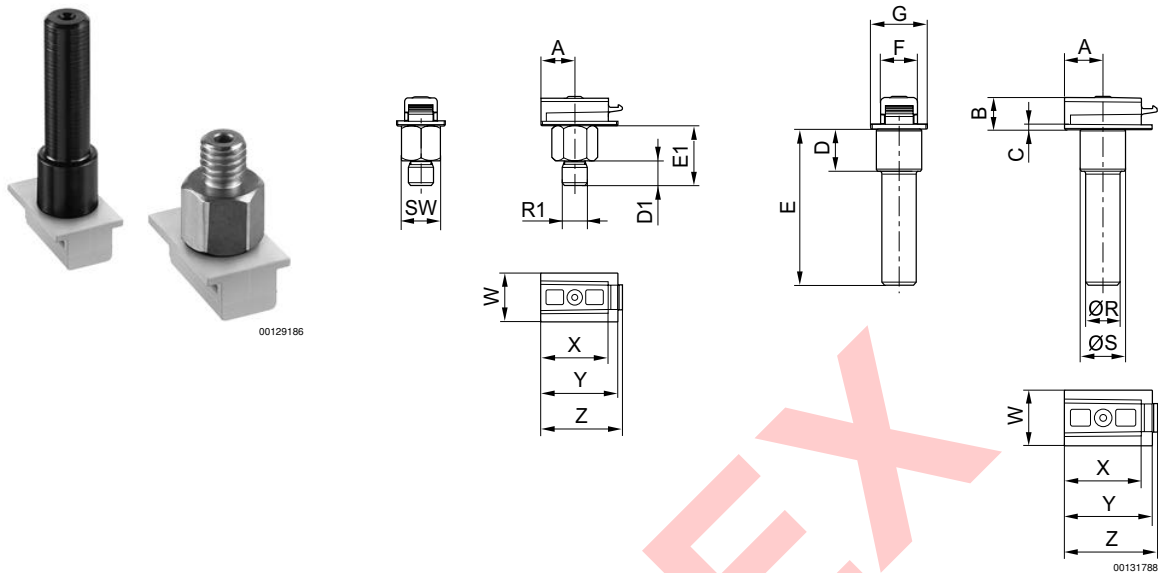
L = longitud

Esquema de pines



Buchse_4-polig

- (1) BN=marrón
- (2) WH=blanco
- (3) BU=azul
- (4) BK=negro

Serie PE6
Accesorios
Juego de piezas, Serie PE6


Volumen de suministro: brida con tubo, brida con rosca, 2 juntas tóricas

N° de material	A	B	C	D	D1	E	E1	F	G	SW	Ø R	R1
R412007888	6,8	5,6	1	7,3	5	27,3	12	6,6	9,8	8	6	M5

N° de material	Ø S	W	X	Y	Z	Material	Material Junta	Peso [kg]
R412007888	8	9,8	13,5	15,4	16,2	Policarbonato	Caucho de acrilnitrilo butadieno	0,0033

Materiales:

brida: policarbonato; tubo: polioximetileno; rosca M5: aluminio; junta tórica: caucho de acrilnitrilo-butadieno

AVENTICS GmbH
Ulmer Straße 4
30880 Laatzen, GERMANY
Phone +49 511 2136-0
Fax +49 511 2136-269
www.aventics.com
info@aventics.com

AVENTICS 

Encontrará más direcciones en
www.aventics.com/contact

SIDEX

Utilice los productos AVENTICS representados exclusivamente en el ámbito industrial. Lea detenidamente y por completo la documentación del producto antes de utilizarlo. Tenga en cuenta las prescripciones y leyes vigentes del correspondiente país. Al integrar el producto en aplicaciones, tenga en cuenta las especificaciones del fabricante de la instalación sobre la aplicación segura de los productos. Los datos indicados sirven solo para describir el producto. De nuestras especificaciones no puede derivarse ninguna declaración sobre cierta composición o idoneidad para un cierto fin de empleo. Las especificaciones no liberan al usuario de las propias evaluaciones y verificaciones. Hay que tener en cuenta que los productos están sometidos a un proceso natural de desgaste y envejecimiento.

21-07-2016

En la portada se representa una configuración a modo de ejemplo. Por lo tanto, el producto entregado puede diferir de la representación. Modificaciones reservadas. © AVENTICS S.à r.l., también para el caso de solicitudes de derechos protegidos. Nos reservamos todas las capacidades dispositivas tales como derechos de copia y de cesión PDF online

AVENTICS®






Análisis sensorios ▶ Sensores de presión

Serie PE2

Folleto de catálogo



Análisis sensores ▶ Sensores de presión
Serie PE2

	Sensor de medición de presión, Serie PE2 ▶ Presión de conexión: -1 - 16 bar ▶ electrónico ▶ Señal de salida Analógico: 1 x PNP, 1 x analógico 4-20 mA ▶ Señal de salida digital: 1 x PNP - 2 x PNP ▶ Conexión eléctrica: Enchufe, M12x1, de 5 polos	3
Accesorios		
	Cable de unión, Serie CN2 ▶ Hembra, M12, de 5 polos, Codificado A, acodado ▶ sin virola de cable estañada, de 5 polos ▶ blindado	7
	Cable de unión, Serie CN2 ▶ Enchufe, M12x1, de 5 polos, recto ▶ extremos de cables abiertos, de 5 polos	8
	Boquilla doble, Serie PE5	9
	Boquilla doble ▶ rosca exterior ▶ G 1/4 ▶ rosca exterior ▶ G 1/8 - G 1/4 ▶ FPT-S-RDO	10

Análisis sensorios ▶ Sensores de presión

Sensor de medición de presión, Serie PE2

- ▶ Presión de conexión: -1 - 16 bar ▶ electrónico ▶ Señal de salida Analógico: 1 x PNP, 1 x analógico 4-20 mA
- ▶ Señal de salida digital: 1 x PNP - 2 x PNP ▶ Conexión eléctrica: Enchufe, M12x1, de 5 polos



23395

Certificados	Declaración de conformidad CE EMV
Medida	Presión relativa
Indicador	OLED
Indicación regulable en	bar, mbar, psi, kPa, MPa, %
Indicación de presión de conmutación	2 LED
Lógica de conexión	Función de histéresis NA/NC (programable) Función de ventana NA/NC (programable)
Temperatura ambiente mín./máx.	-10 °C / +75 °C
Temperatura del medio mín./máx.	-10 °C / +75 °C
Fluido	Aire comprimido Gases neutros
Resistencia al choque max. (Dirección XYZ)	30 g
Resistencia a las vibraciones (Dirección XYZ)	5 g (10 - 150 Hz)
Precisión en % (del valor final)	±1% incluyendo variación del cero debida a la temperatura
Tiempo de conmutación	< 10 ms con cargas < 100 kΩ > 10 ms con cargas > 100 kΩ
Punto de conmutación	Regulable ≥ 0,5% FS hasta 100% FS
Punto de retroceso	0% FS ajustable hasta SP -0,5% FS (o bien +0,5% FS si SP < 0)
Histéresis	regulable
Retardo de conmutación/retroceso	regulable
Tensión de servicio DC mín./máx.	15 V DC - 32 V DC
Consumo de corriente de reposo	<50 mA
resistencia de carga max.	600 Ω
Resistencia a cortocircuito	resistente a cortocircuito
Posición de montaje	Indiferente
Clases de fijación	mediante agujeros pasantes
Función	1 x PNP, 2 x PNP 1 x PNP y 1 x analógico
Tipo de protección	IP65
Peso	0,3 kg
Materiales:	
Carcasa	Aluminio (desbarbado y pulido finamente por abrasión)
Juntas ¹⁾	Caucho fluorado
Conexión eléct.	Aluminio con inserto de plástico

1) En la conexión por brida: caucho de acrilnitrilo butadieno y caucho fluorado

Observaciones técnicas

- La guía de menús se rige por la hoja normativa de VDMA con un menú en texto legible adicional.

Sensor de medición de presión, Serie PE2

▶ Presión de conexión: -1 - 16 bar ▶ electrónico ▶ Señal de salida Analógico: 1 x PNP, 1 x analógico 4-20 mA

▶ Señal de salida digital: 1 x PNP - 2 x PNP ▶ Conexión eléctrica: Enchufe, M12x1, de 5 polos

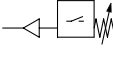
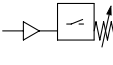
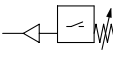
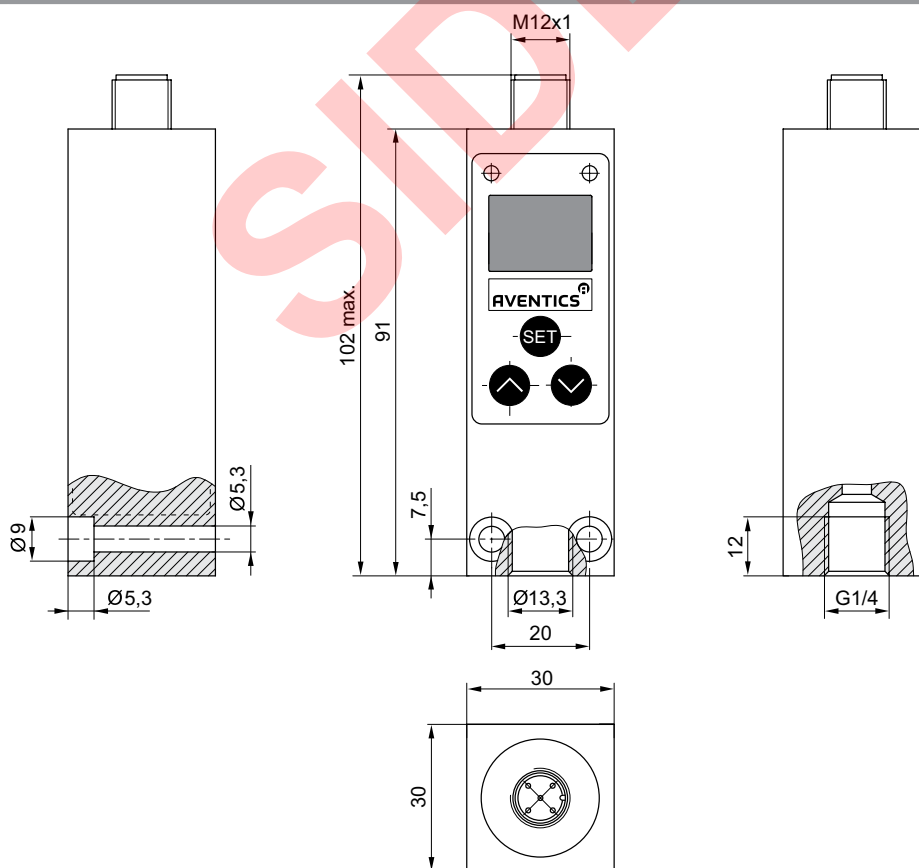
	Tipo	Gama de presión de conexión mín./máx.	Seguridad frente a sobrepresiones	Señal de salida		Conexión de aire comprimido	Fig.	N° de material
				Analógico	digital			
		[bar]						
	PE2-P1-G014	-1 / 1	10 bar	-	1 x PNP	Rosca interior, G 1/4	Fig. 1	R412010848
	PE2-P1-F001			-	1 x PNP	Brida con junta tórica, Ø 5x1,5	Fig. 2	R412010849
	PE2-P2-G014			-	2 x PNP	Rosca interior, G 1/4	Fig. 1	R412010853
	PE2-P1-G014			4 - 20 mA	1 x PNP	Rosca interior, G 1/4	Fig. 1	R412010856
	PE2-P1-G014	0 / 16	40 bar	-	1 x PNP	Rosca interior, G 1/4	Fig. 1	R412010850
	PE2-P1-F001			-	1 x PNP	Brida con junta tórica, Ø 5x1,5	Fig. 2	R412010851
	PE2-P2-G014			-	2 x PNP	Rosca interior, G 1/4	Fig. 1	R412010854
	PE2-P2-F001			2 x PNP	2 x PNP	Brida con junta tórica, Ø 5x1,5	Fig. 2	R412010855
	PE2-P1-G014	0 / 16	40 bar	-	-	Rosca interior, G 1/4	Fig. 1	R412010857
	PE2-P2-F001			4 - 20 mA	1 x PNP	Brida con junta tórica, Ø 5x1,5	Fig. 2	R412010858

Fig. 1



23308

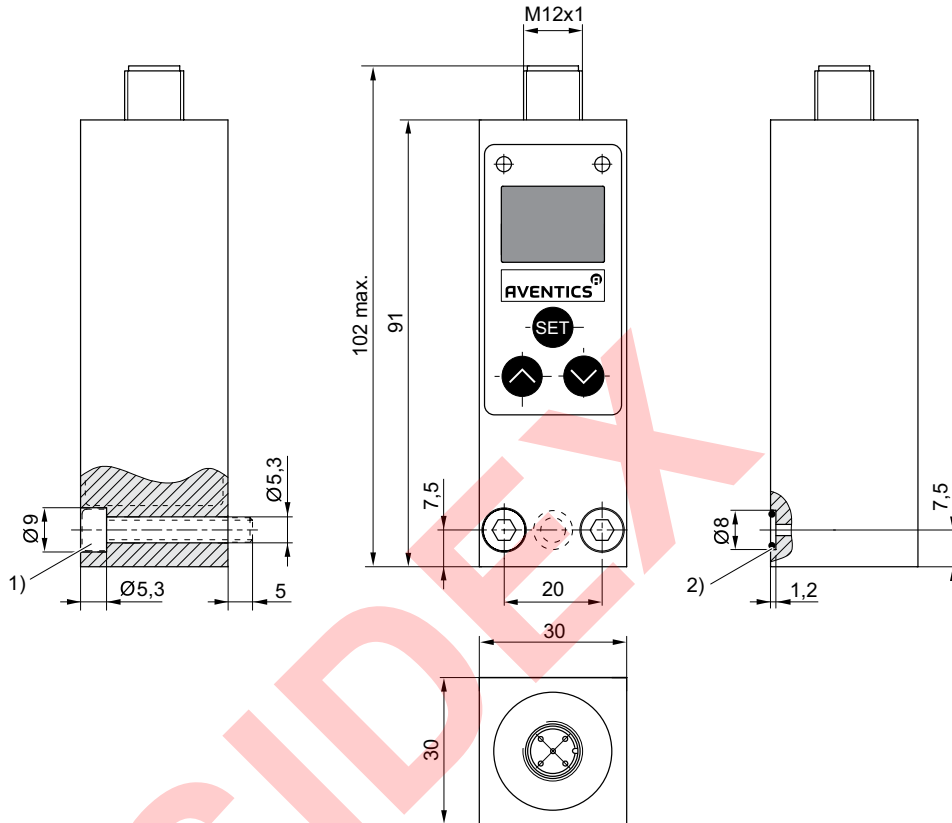
Los números de material marcados en negrita están disponibles en stock en el almacén central de Alemania. Para información más detallada, véase la cesta de la compra
 Catálogo de neumática, PDF online, estado 2016-12-15, © AVENTICS S.à r.l., reservado el derecho a modificaciones

Análisis sensorios ▶ Sensores de presión

Sensor de medición de presión, Serie PE2

- ▶ Presión de conexión: -1 - 16 bar ▶ electrónico ▶ Señal de salida Analógico: 1 x PNP, 1 x analógico 4-20 mA
- ▶ Señal de salida digital: 1 x PNP - 2 x PNP ▶ Conexión eléctrica: Enchufe, M12x1, de 5 polos

Fig. 2

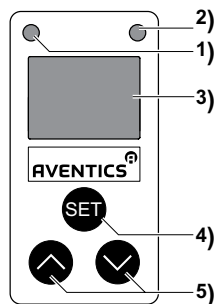


- 1) tornillo cilíndrico M5x35 (incluido en el volumen de suministro)
 2) junta tórica Ø5x1,5 (incluida en el volumen de suministro)

23309

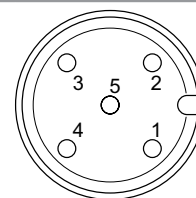
Margen de visualización y manejo

Ocupación de pines



23314

- 1) LED para salida de conmutación 1
 2) LED para salida de conmutación 2
 3) Pantalla (indicador de presión, modos de funcionamiento, guía de menús)
 4) Confirmar el menú/la selección de la opción de menú
 5) Teclas para la selección de la opción de menú/modificación de parámetros



23310

- Pin 1: señal + UB; color: marrón
 Pin 2: señal: Out 2 (PNP)/ analógico 4 - 20 mA; color: blanco
 Pin 3: señal: 0 voltio; color: azul
 Pin 4: señal: Out 1 (PNP); color: negro
 Pin 5: señal: FE; color: gris

Los números de material marcados en negrita están disponibles en stock en el almacén central de Alemania. Para información más detallada, véase la cesta de la compra
 Catálogo de neumática, PDF online, estado 2016-12-15, © AVENTICS S.à r.l., reservado el derecho a modificaciones

Sensor de medición de presión, Serie PE2

- ▶ Presión de conexión: -1 - 16 bar ▶ electrónico ▶ Señal de salida Analógico: 1 x PNP, 1 x analógico 4-20 mA
- ▶ Señal de salida digital: 1 x PNP - 2 x PNP ▶ Conexión eléctrica: Enchufe, M12x1, de 5 polos

Diagrama de bloques, 1 x PNP

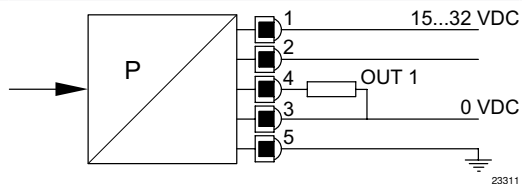


Diagrama de bloques, 2 x PNP

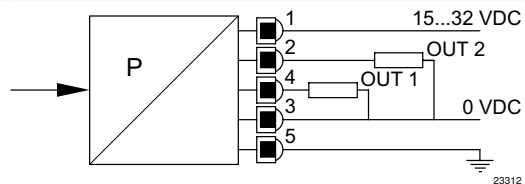
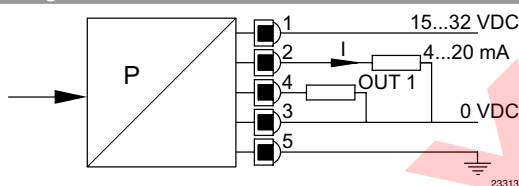
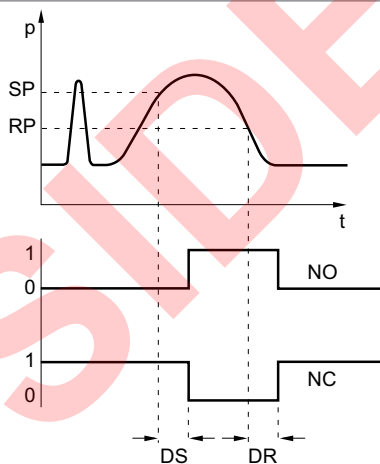


Diagrama de bloques, 1 x PNP y 1 x analógico



Curva característica de presión y tensión



- SP = punto de conmutación
- RP = punto de retroceso
- NA = función de conmutación abierta
- NC = función de conmutación cerrada sin corriente
- DS = tiempo de retardo del punto de conmutación
- DR = tiempo de retardo del punto de retroceso

Análisis sensorios ▶ Sensores de presión

Serie PE2
Accesorios

Cable de unión, Serie CN2

▶ Hembra, M12, de 5 polos, Codificado A, acodado ▶ sin virola de cable estañada, de 5 polos ▶ blindado

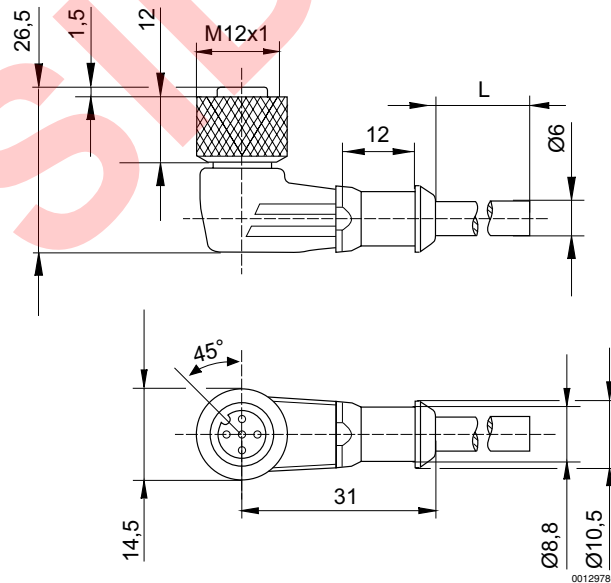


00129794

Temperatura ambiente mín./máx. -25 °C / +80 °C
 Sección de conductor 0,34 mm²
 Materiales:
 Recubrimiento de cable Poliuretano

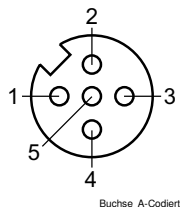
Corriente, máx.	Número de conductores	Cable-Ø	Longitud del cable L	Peso	N° de material
[A]		[mm]	[m]	[kg]	
4	5	6	2,5	0,153	R419800109
			5	0,285	R419800110
			10	0,542	R419800546

Dimensiones



L = longitud

Los números de material marcados en negrita están disponibles en stock en el almacén central de Alemania. Para información más detallada, véase la cesta de la compra
 Catálogo de neumática, PDF online, estado 2016-12-15, © AVENTICS S.à r.l., reservado el derecho a modificaciones

Serie PE2
Accesorios
Esquema de pines


- (1) = marrón
 (2) = blanco
 (3) = azul
 (4) = negro
 (5) = gris

Cable de unión, Serie CN2

▶ Enchufe, M12x1, de 5 polos, recto ▶ extremos de cables abiertos, de 5 polos



00118468

Tipo de protección

IP68

Materiales:

Color de carcasa

Negro

Recubrimiento de cable

Polivinilcloruro

El producto suministrado puede diferir de la ilustración.

Observaciones técnicas

- El tipo de protección indicado únicamente es aplicable en estado montado y comprobado.

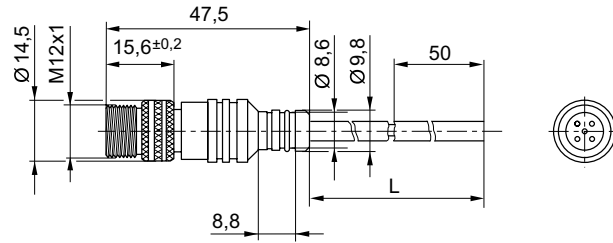
Número de conductores	Longitud del cable L	Peso	Obs.	N° de material
	[m]	[kg]		
5	2	0,097	1)	8946203432
	5	0,228		8946203442

1) con autocierre roscado

Análisis sensorios ▶ Sensores de presión

**Serie PE2
Accesorios**

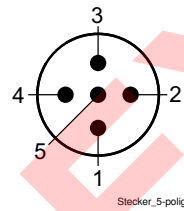
Dimensiones



00128423

L = longitud

Esquema de pines

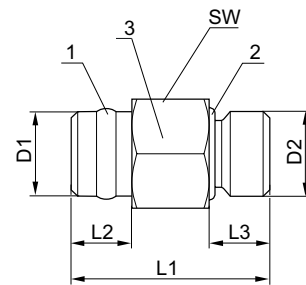


- (1) BN=marrón
- (2) WH=blanco
- (3) BU=Azul
- (4) BK=negro
- (5) GRN-Y=verde-amarillo

Boquilla doble, Serie PE5



00130375



00129846

- 1) anillo obturador politetrafluoretileno
- 2) Junta tórica: caucho de acrilnitrilo butadieno
- 3) Carcasa: latón, niquelada

Cantidad de suministro	Peso	N° de material
[Unidades]	[kg]	
2	0,04	R412010015 R412010016

N° de material	D1	D2	L1	L2	L3	SW					
R412010015	G 1/8	G 1/4	30	10	8,5	17					
R412010016	G 1/4	G 1/4	30	10	8,5	17					

Los números de material marcados en negrita están disponibles en stock en el almacén central de Alemania. Para información más detallada, véase la cesta de la compra
 Catálogo de neumática, PDF online, estado 2016-12-15, © AVENTICS S.à r.l., reservado el derecho a modificaciones

Serie PE2
Accesorios
Boquilla doble
▶ rosca exterior ▶ G 1/4 ▶ rosca exterior ▶ G 1/8 - G 1/4 ▶ FPT-S-RDO


00136365

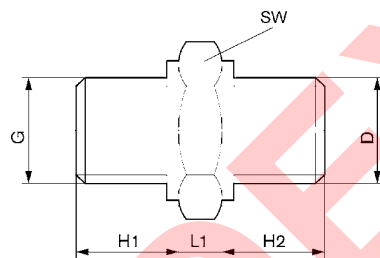
 Temperatura ambiente mín./máx.
 Presión de funcionamiento mín/máx

 -20° C / +80° C
 0 bar / 16 bar

Materiales:

 Tornillo
 Carcasa
 Junta
 Rosca

 Latón, niquelado
 Latón, niquelado
 Polivinilcloruro, duro
 Latón, niquelado

Dimensiones


00107922

N° de material	Orificio D	Orificio G	H1	H2	L1	SW	Cantidad de suministro [Unidades]					
1823391016	G 1/8	G 1/4	10	7	5	17	10					
1823391017	G 1/4	G 1/4	10	10	5	17	10					

AVENTICS GmbH
Ulmer Straße 4
30880 Laatzen, GERMANY
Phone +49 511 2136-0
Fax +49 511 2136-269
www.aventics.com
info@aventics.com

AVENTICS 

Encontrará más direcciones en
www.aventics.com/contact

SIDEX

Utilice los productos AVENTICS representados exclusivamente en el ámbito industrial. Lea detenidamente y por completo la documentación del producto antes de utilizarlo. Tenga en cuenta las prescripciones y leyes vigentes del correspondiente país. Al integrar el producto en aplicaciones, tenga en cuenta las especificaciones del fabricante de la instalación sobre la aplicación segura de los productos. Los datos indicados sirven solo para describir el producto. De nuestras especificaciones no puede derivarse ninguna declaración sobre cierta composición o idoneidad para un cierto fin de empleo. Las especificaciones no liberan al usuario de las propias evaluaciones y verificaciones. Hay que tener en cuenta que los productos están sometidos a un proceso natural de desgaste y envejecimiento.

15-12-2016

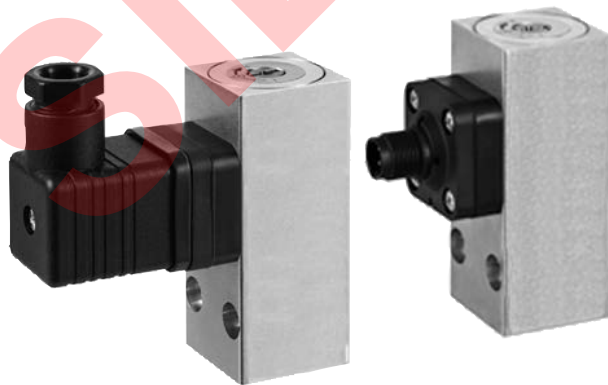
En la portada se representa una configuración a modo de ejemplo. Por lo tanto, el producto entregado puede diferir de la representación. Modificaciones reservadas. © AVENTICS S.à r.l., también para el caso de solicitudes de derechos protegidos. Nos reservamos todas las capacidades dispositivas tales como derechos de copia y de cesión PDF online

AVENTICS®

Análisis sensorios ▶ Sensores de presión

Serie PM1

Folleto de catálogo



Análisis sensorios ▶ Sensores de presión

Serie PM1

	<p>Presostatos, Serie PM1 ▶ Presión de conexión: -0,9 - 16 bar ▶ mecánico ▶ Conexión eléctrica: Enchufe, ISO 4400, forma A ▶ Fuelle cargado por muelle, ajustable</p>	3
	<p>Presostatos, Serie PM1 ▶ Presión de conexión: -0,9 - 16 bar ▶ mecánico ▶ Conexión eléctrica: Enchufe, M12x1 ▶ Fuelle cargado por muelle, ajustable</p>	8
	<p>Presostatos, Serie PM1 ▶ Presión de conexión: 0,2 - 16 bar ▶ mecánico ▶ Conexión eléctrica: Enchufe, ISO 4400, forma A ▶ Conexión de aire comprimido: CNOMO ▶ Fuelle cargado por muelle, no ajustable</p>	13
	<p>Presostatos, Serie PM1 ▶ Presión de conexión: -0,9 - 16 bar ▶ mecánico ▶ Conexión eléctrica: extremos de cables abiertos ▶ Fuelle metálico cargado por muelle, regulable ▶ con certificación ATEX</p>	16
Accesorios		
	<p>Cable de unión, Serie CN2 ▶ Hembra, M12x1, de 5 polos, Codificado A, acodado ▶ sin virola de cable estañada, 4 polos ▶ para CANopen, DeviceNet</p>	21
	<p>Conector eléctrico, Serie CN1 ▶ 18 mm ▶ ISO 4400, forma A ▶ Conector eléctrico, forma A</p>	22
	<p>Boquilla doble, Serie PE5</p>	23
	<p>Boquilla doble ▶ rosca exterior ▶ G 1/4 ▶ rosca exterior ▶ G 1/8 - G 1/4 ▶ FPT-S-RDO</p>	24

Los números de material marcados en negrita están disponibles en stock en el almacén central de Alemania. Para información más detallada, véase la cesta de la compra
Catálogo de neumática, PDF online, estado 2016-09-02, © AVENTICS S.à r.l., reservado el derecho a modificaciones

Análisis sensorios ▶ Sensores de presión

Presostatos, Serie PM1

▶ Presión de conexión: -0,9 - 16 bar ▶ mecánico ▶ Conexión eléctrica: Enchufe, ISO 4400, forma A ▶ Fuelle cargado por muelle, ajustable



Medida	Presión relativa
Elemento de conmutación	microconmutador (conectado/desconectado)
Frecuencia de conmutación máx.	1,5 Hz
Seguridad frente a sobrepresiones	80 bar
Temperatura ambiente mín./máx.	-20 °C / +80 °C
Temperatura del medio mín./máx.	-10 °C / +80 °C
Fluido	Aire comprimido aceite hidráulico
Resistencia al choque max. (Dirección XYZ)	15 g
Resistencia a las vibraciones (Dirección XYZ)	10 g (60 - 500 Hz)
Punto de conmutación	regulable
Histéresis	diferencia de presión de conmutación máx.
Tensión de servicio DC mín./máx.	12 - 30
Tensión de servicio AC mín./máx.	12 V AC - 250 V AC
Posición de montaje	Indiferente
Clases de fijación	mediante agujeros pasantes
Función	contacto inversor (mecánico)
Tipo de protección	IP65
Peso	0,16 kg
Materiales:	
Carcasa	Aluminio
Juntas	Caucho de acrilnitrilo butadieno
Conexión eléctr.	Latón, niquelado

Observaciones técnicas

- Función de conmutación con aumento de presión: el contacto cambia de 1-2 a 1-3. Función de conmutación con caída de presión: el contacto cambia de 1-3 a 1-2.
- Atención: Una corriente excesiva puede dañar los contactos. En las cargas inductivas o en las capacitivas debe instalarse el dispositivo de extinción de chispas correspondiente.
- El microinterruptor dispone de contactos plateados.

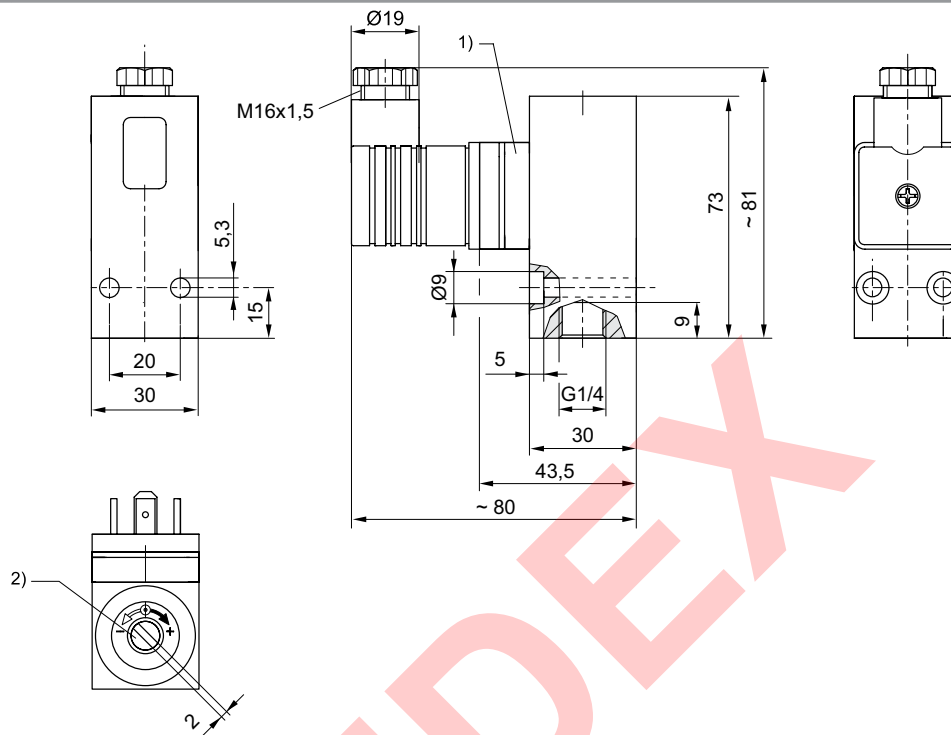
	Tipo	Gama de presión de conexión mín./máx.	Conexión de aire comprimido	Precisión de repetición en % (del valor final)	Fig.	Obs.	Nº de material
		[bar]					
	PM1-M3-G014	-0,9 / 0 -0,9 / 3	Rosca interior, G 1/4	± 1 %	Fig. 1	2) 3)	R412010711 R412022752
	PM1-M3-G014	0,2 / 16	Rosca interior, G 1/4	± 1 %	Fig. 1	1); 3) 1); 2)	R412010712 R412010713
	PM1-M3-F001	-0,9 / 0	Brida con junta tórica, Ø 5x1,5	± 1 %	Fig. 2	2)	R412010714
	PM1-M3-F001	0,2 / 16	Brida con junta tórica, Ø 5x1,5	± 1 %	Fig. 2	1); 3) 1); 2)	R412010715 R412010718

- 1) Rango de presión de conexión mín. 0,2 bar descendente/0,5 bar ascendente
 2) Volumen de suministro: con conector eléctrico
 3) Volumen de suministro: sin conector eléctrico

Los números de material marcados en negrita están disponibles en stock en el almacén central de Alemania. Para información más detallada, véase la cesta de la compra
 Catálogo de neumática, PDF online, estado 2016-09-02, © AVENTICS S.à r.l., reservado el derecho a modificaciones

Presostatos, Serie PM1

▶ Presión de conexión: -0,9 - 16 bar ▶ mecánico ▶ Conexión eléctrica: Enchufe, ISO 4400, forma A ▶ Fuelle cargado por muelle, ajustable

Fig. 1


- 1) Conector eléctrico
2) Tornillo de ajuste, autoportante

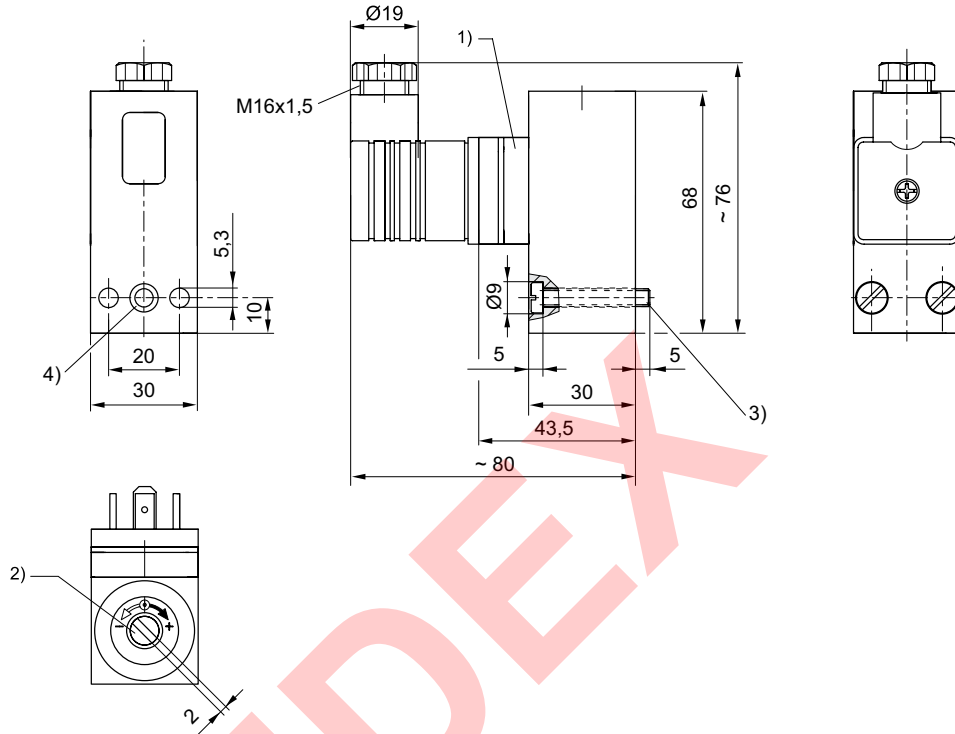
17184

Análisis sensorios ▶ Sensores de presión

Presostatos, Serie PM1

▶ Presión de conexión: -0,9 - 16 bar ▶ mecánico ▶ Conexión eléctrica: Enchufe, ISO 4400, forma A ▶ Fuelle cargado por muelle, ajustable

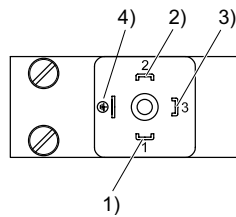
Fig. 2



17185

- 1) Conector eléctrico
- 2) Tornillo de ajuste, autoportante
- 3) tornillo cilíndrico M5x30 (incluido en el volumen de suministro)
- 4) junta tórica Ø5x1,5 (incluida en el volumen de suministro)

Ocupación de pines para conector eléctrico



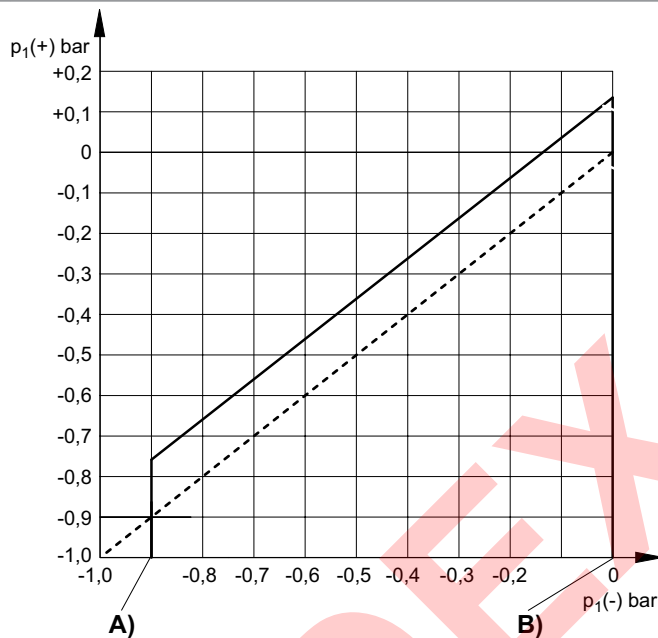
17186

- 1) +UB
- 2) contacto de reposo
- 3) NA (contacto de trabajo)
- 4) GND

Presostatos, Serie PM1

▶ Presión de conexión: -0,9 - 16 bar ▶ mecánico ▶ Conexión eléctrica: Enchufe, ISO 4400, forma A ▶ Fuelle cargado por muelle, ajustable

curva característica de presión diferencial de conexión (-0,9 – 0 bar)



17187

 A) $p_1(-)$, mín.

 B) $p_1(-)$, máx.

 $p_1(+)$ = presión de interrupción superior con presión ascendente

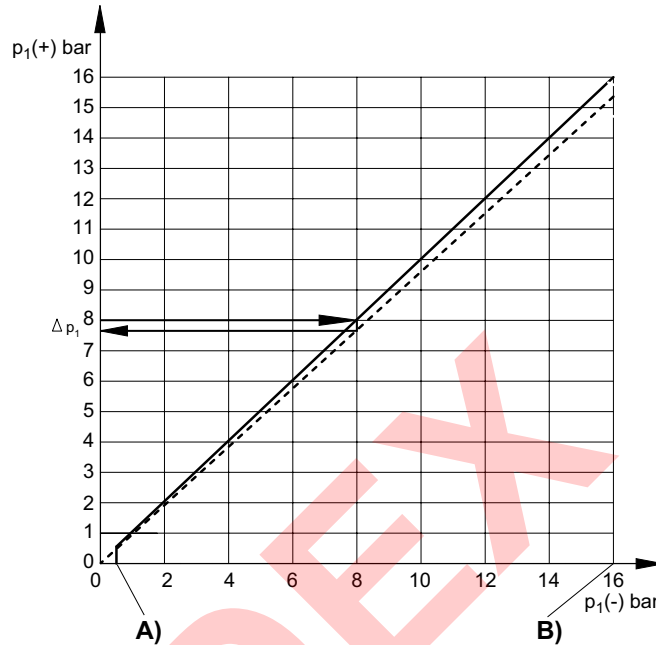
 $p_1(-)$ = presión de interrupción inferior con presión descendente

Análisis sensorios ▶ Sensores de presión

Presostatos, Serie PM1

▶ Presión de conexión: -0,9 - 16 bar ▶ mecánico ▶ Conexión eléctrica: Enchufe, ISO 4400, forma A ▶ Fuelle cargado por muelle, ajustable

curva característica de presión diferencial de conexión (0,2 – 16 bar)



- A) p1 (-), mín.
- B) p1 (-), máx.
- p1 (+) = presión de interrupción superior con presión ascendente
- p1 (-) = presión de interrupción inferior con presión descendente
- Δ p1 = diferencia de presión de conmutación máx. o histéresis
- Ejemplo:
- p1 (+) = 8 bar > p1(-) = 7,6 bar
- Δ p1 = 0,4 bar

máx. corriente permanente admisible I máx. [A] con carga óhmica

U [V]	30	48	60	125	250						
I [A] 1)	5	5	5	5	5						
I [A] 2)	3	1,2	0,8	0,4	-						

número de conexiones de referencia: 30/min., temperatura de referencia: +30 °C
 1) AC
 2) DC

máx. corriente permanente admisible I máx. [A] con carga inductiva

U [V]	30	48	60	125	250						
I [A] 1) 3)	3	3	3	3	3						
I [A] 2) 4)	2	0,55	0,4	0,15	-						

número de conexiones de referencia: 30/min., temperatura de referencia: +30 °C
 1) AC
 2) DC
 3) cos = 0,7°
 4) L/R = 10 ms

Los números de material marcados en negrita están disponibles en stock en el almacén central de Alemania. Para información más detallada, véase la cesta de la compra
 Catálogo de neumática, PDF online, estado 2016-09-02, © AVENTICS S.à r.l., reservado el derecho a modificaciones

Presostatos, Serie PM1

▶ Presión de conexión: -0,9 - 16 bar ▶ mecánico ▶ Conexión eléctrica: Enchufe, M12x1 ▶ Fuelle cargado por muelle, ajustable



Medida	Presión relativa
Elemento de conmutación	microconmutador (conectado/desconectado)
Frecuencia de conmutación máx.	1,5 Hz
Seguridad frente a sobrepresiones	80 bar
Temperatura ambiente mín./máx.	-20 °C / +80 °C
Temperatura del medio mín./máx.	-10 °C / +80 °C
Fluido	Aire comprimido aceite hidráulico
Resistencia al choque max. (Dirección XYZ)	15 g
Resistencia a las vibraciones (Dirección XYZ)	10 g (60 - 500 Hz)
Punto de conmutación	regulable
Histéresis	diferencia de presión de conmutación máx.
Tensión de servicio DC mín./máx.	12 - 30
Tensión de servicio AC mín./máx.	12 V AC - 30 V AC
Posición de montaje	Indiferente
Clases de fijación	mediante agujeros pasantes
Función	contacto inversor (mecánico)
Tipo de protección	IP67
Peso	0,15 kg
Materiales:	
Carcasa	Aluminio
Juntas	Caucho de acrílnitrilo butadieno
Conexión eléct.	Latón, niquelado

Observaciones técnicas

- Función de conmutación con aumento de presión: el contacto cambia de 1-2 a 1-4. Función de conmutación con caída de presión: el contacto cambia de 1-4 a 1-2.
- Atención: Una corriente excesiva puede dañar los contactos. En las cargas inductivas o en las capacitivas debe instalarse el dispositivo de extinción de chispas correspondiente.
- El microinterruptor dispone de contactos plateados.

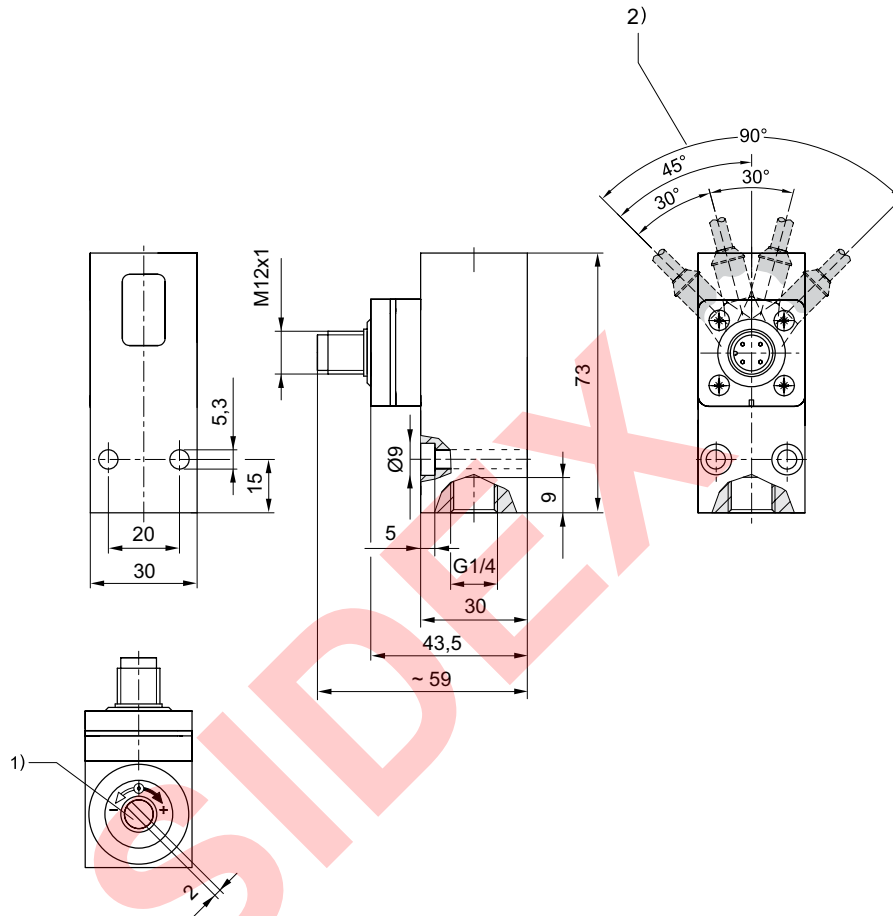
	Tipo	Gama de presión de conexión mín./máx.	Conexión de aire comprimido	Precisión de repetición en % (del valor final)	Fig.	Obs.	N° de material
		[bar]					
	PM1-M3-G014	-0,9 / 0	Rosca interior, G 1/4	± 1 %	Fig. 1	-	R412010716
	PM1-M3-G014	0,2 / 16	Rosca interior, G 1/4	± 1 %	Fig. 1	1)	R412010717
	PM1-M3-F001	-0,9 / 0	Brida con junta tórica, Ø 5x1,5	± 1 %	Fig. 2	-	R412010719
	PM1-M3-F001	0,2 / 16	Brida con junta tórica, Ø 5x1,5	± 1 %	Fig. 2	1)	R412010720

1) Rango de presión de conexión mín. 0.2 bar descendente/0,5 bar ascendente

Presostatos, Serie PM1

▶ Presión de conexión: -0,9 - 16 bar ▶ mecánico ▶ Conexión eléctrica: Enchufe, M12x1 ▶ Fuelle cargado por muelle, ajustable

Fig. 1

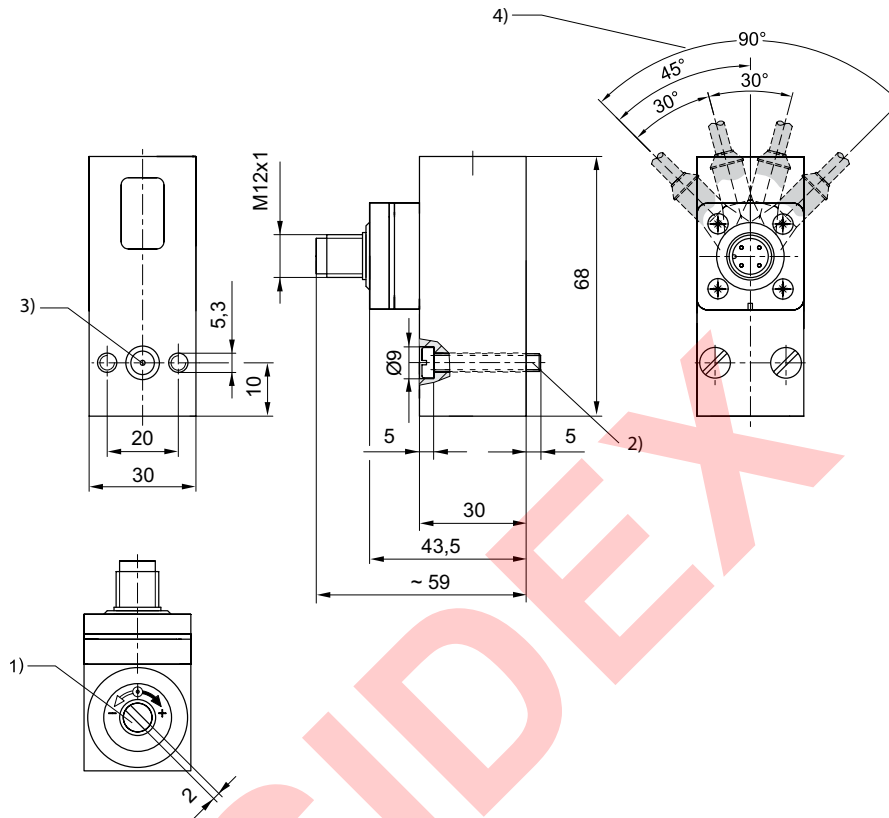


- 1) Tornillo de ajuste, autoportante
- 2) Posición de encaje

17189

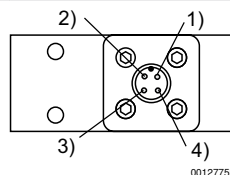
Presostatos, Serie PM1

▶ Presión de conexión: -0,9 - 16 bar ▶ mecánico ▶ Conexión eléctrica: Enchufe, M12x1 ▶ Fuelle cargado por muelle, ajustable

Fig. 2


- 1) Tornillo de ajuste, autoportante
 2) tornillo cilíndrico M5x30 (incluido en el volumen de suministro)
 3) junta tórica Ø5x1,5 (incluida en el volumen de suministro)
 4) Posición de encaje

17190

Ocupación de pines


00127752

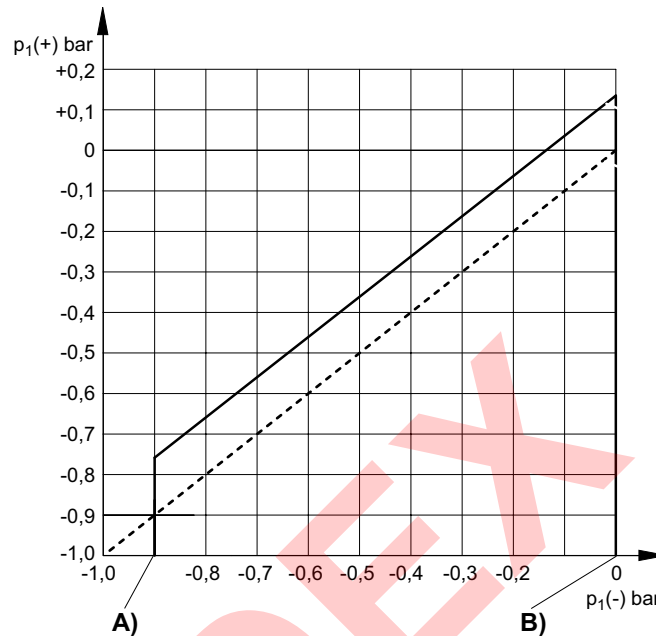
- 1) +UB
 2) contacto de reposo
 3) Sin función
 4) NA (contacto de trabajo)

Análisis sensorios ▶ Sensores de presión

Presostatos, Serie PM1

▶ Presión de conexión: -0,9 - 16 bar ▶ mecánico ▶ Conexión eléctrica: Enchufe, M12x1 ▶ Fuelle cargado por muelle, ajustable

curva característica de presión diferencial de conexión (-0,9 – 0 bar)



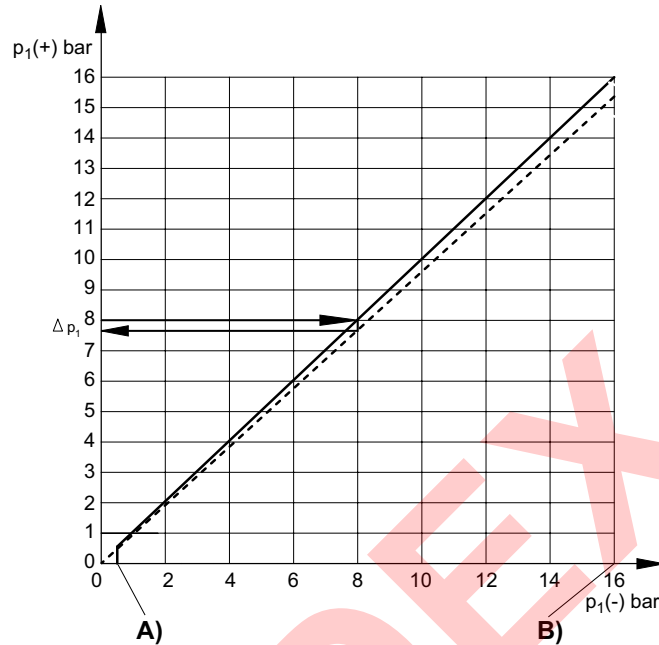
17187

- A) $p_1(-)$, mín.
- B) $p_1(-)$, máx.
- $p_1(+)$ = presión de interrupción superior con presión ascendente
- $p_1(-)$ = presión de interrupción inferior con presión descendente

Presostatos, Serie PM1

▶ Presión de conexión: -0,9 - 16 bar ▶ mecánico ▶ Conexión eléctrica: Enchufe, M12x1 ▶ Fuelle cargado por muelle, ajustable

curva característica de presión diferencial de conexión (0,2 – 16 bar)



A) p1 (-), mín.

B) p1 (-), máx.

p1 (+) = presión de interrupción superior con presión ascendente

p1 (-) = presión de interrupción inferior con presión descendente

Δp_1 = diferencia de presión de conmutación máx. o histeresis

Ejemplo:

p1 (+) = 8 bar > p1(-) = 7,6 bar

$\Delta p_1 = 0,4$ bar

17188

máx. corriente permanente admisible I máx. [A] con carga óhmica

U [V]	30-250	30 / 48 / 60 / 125							
I [A] 1)	3A								
I [A] 2)		3 / 1,2 / 0,8 / 0,4							

número de conexiones de referencia: 30/min., temperatura de referencia: +30 °C

1) AC

2) DC

máx. corriente permanente admisible I máx. [A] con carga inductiva

U [V]	30-250	30 / 48 / 60 / 125							
I [A] 1) 3)	3A								
I [A] 2) 4)		2 / 0,55 / 0,4 / 0,2							

número de conexiones de referencia: 30/min., temperatura de referencia: +30 °C

1) AC

2) DC

3) $\cos \approx 0,7^\circ$

4) L/R = 10 ms

Análisis sensorios ▶ Sensores de presión

Presostatos, Serie PM1

▶ Presión de conexión: 0,2 - 16 bar ▶ mecánico ▶ Conexión eléctrica: Enchufe, ISO 4400, forma A ▶ Conexión de aire comprimido: CNOMO ▶ Fuelle cargado por muelle, no ajustable



Medida	Presión relativa
Elemento de conmutación	microconmutador (conectado/desconectado)
Frecuencia de conmutación máx.	1,5 Hz
Seguridad frente a sobrepresiones	80 bar
Temperatura ambiente mín./máx.	-20 °C / +80 °C
Temperatura del medio mín./máx.	-10 °C / +80 °C
Fluido	Aire comprimido aceite hidráulico
Resistencia al choque max. (Dirección XYZ)	15 g
Resistencia a las vibraciones (Dirección XYZ)	10 g (60 - 500 Hz)
Precisión de repetición en % (del valor final)	± 1 %
Punto de conmutación	regulable
Histéresis	diferencia de presión de conmutación máx.
Tensión de servicio DC mín./máx.	12 V DC - 30 V DC
Tensión de servicio AC mín./máx.	12 V AC - 250 V AC
Tensión de conmutación DC, máx.	3 A
Posición de montaje	Indiferente
Clases de fijación	mediante agujeros pasantes
Función	contacto inversor (mecánico)
Tipo de protección	IP65
Peso	0,16 kg
Materiales:	
Carcasa	Aluminio
Conexión eléct.	Latón, niquelado

Observaciones técnicas

- Función de conmutación con aumento de presión: el contacto cambia de 1-2 a 1-3. Función de conmutación con caída de presión: el contacto cambia de 1-3 a 1-2.
- Ajustado a 1,5 bar de presión de conmutación. Tornillo de ajuste protegido con etiqueta adhesiva.
- Atención: Una corriente excesiva puede dañar los contactos. En las cargas inductivas o en las capacitivas debe instalarse el dispositivo de extinción de chispas correspondiente.
- El microinterruptor dispone de contactos plateados.

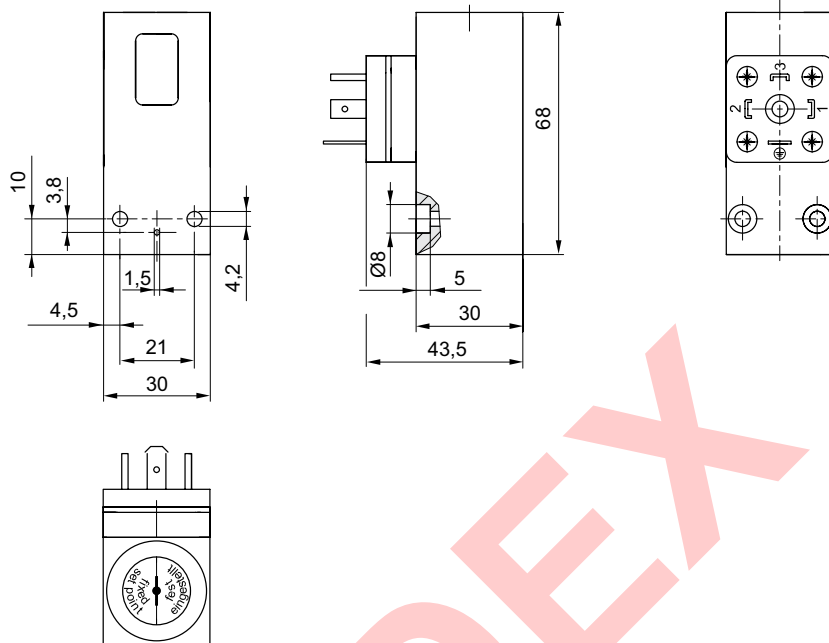
	Tipo	Gama de presión de conexión mín./máx.	N° de material
		[bar]	
	PM1-M3-F001	0,2 / 16	R412010721

Rango de presión de conexión mín. 0,2 bar descendente/0,5 bar ascendente
Volumen de suministro: sin conector eléctrico

Presostatos, Serie PM1

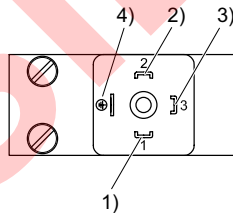
▶ Presión de conexión: 0,2 - 16 bar ▶ mecánico ▶ Conexión eléctrica: Enchufe, ISO 4400, forma A ▶ Conexión de aire comprimido: CNOMO ▶ Fuelle cargado por muelle, no ajustable

Dimensiones



17192

Ocupación de pines para conector eléctrico



17186

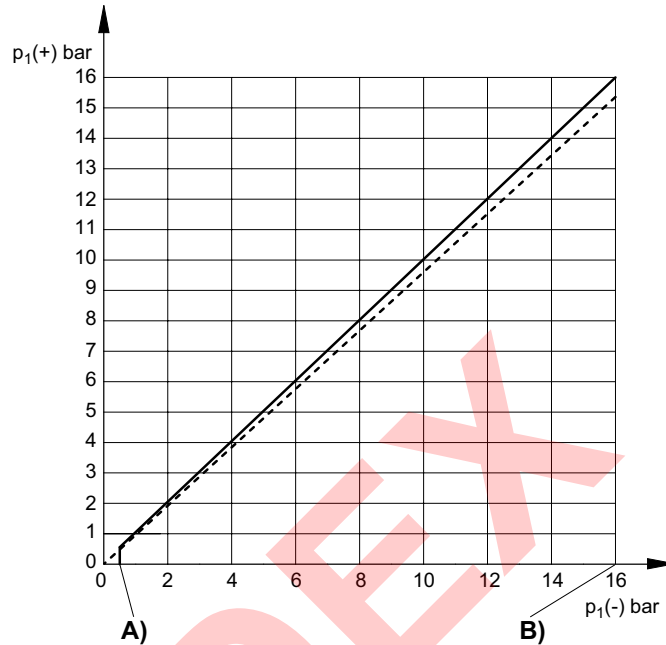
- 1) +UB
eléctrico para 12-24 V DC, contacto de reposo
- 3) NA (contacto de trabajo)
- 4) GND

Análisis sensorios ▶ Sensores de presión

Presostatos, Serie PM1

▶ Presión de conexión: 0,2 - 16 bar ▶ mecánico ▶ Conexión eléctrica: Enchufe, ISO 4400, forma A ▶ Conexión de aire comprimido: CNOMO ▶ Fuelle cargado por muelle, no ajustable

curva característica de presión diferencial de conexión (0,2 – 16 bar)



A) p1 (-), mín.
 B) p1 (-), máx.
 p1 (+) = presión de interrupción superior con presión ascendente
 p1 (-) = presión de interrupción inferior con presión descendente

17193

máx. corriente permanente admisible I máx. [A] con carga óhmica

U [V]	30	48	60	125	250							
I [A] 1)	5	5	5	5	5							
I [A] 2)	3	1,2	0,8	0,4	-							

número de conexiones de referencia: 30/min., temperatura de referencia: +30 °C

- 1) AC
- 2) DC

máx. corriente permanente admisible I máx. [A] con carga inductiva

U [V]	30	48	60	125	250							
I [A] 1) 3)	3	3	3	3	3							
I [A] 2) 4)	2	0,55	0,4	0,15	-							

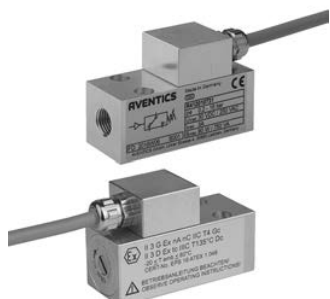
número de conexiones de referencia: 30/min., temperatura de referencia: +30 °C

- 1) AC
- 2) DC
- 3) cos = 0,7°
- 4) L/R = 10 ms

Los números de material marcados en negrita están disponibles en stock en el almacén central de Alemania. Para información más detallada, véase la cesta de la compra
 Catálogo de neumática, PDF online, estado 2016-09-02, © AVENTICS S.à r.l., reservado el derecho a modificaciones

Presostatos, Serie PM1

▶ Presión de conexión: -0,9 - 16 bar ▶ mecánico ▶ Conexión eléctrica: extremos de cables abiertos ▶ Fuelle metálico cargado por muelle, regulable ▶ con certificación ATEX



IM0042630

ATEX	II 3G Ex nA nC IIC T4 Gc II 3D Ex tc IIIC T135°C DC
Certificados	Cert-No. EPS 16 ATEX 1 049
Medida	Presión relativa
Elemento de conmutación	microconmutador (conectado/desconectado)
Frecuencia de conmutación máx.	1,5 Hz
Seguridad frente a sobrepresiones	25 bar
Temperatura ambiente mín./máx.	-20 °C / +80 °C
Temperatura del medio mín./máx.	-20 °C / +80 °C
Fluido	Aire comprimido aceite hidráulico
Resistencia al choque max. (Dirección XYZ)	15 g IEC 60068 – 2-64
Resistencia a las vibraciones (Dirección XYZ)	10 g (60 - 500 Hz) IEC 60068 – 2-6
Punto de conmutación	regulable
Tensión de servicio DC mín./máx.	12 V DC - 125 V DC
Tensión de servicio AC mín./máx.	12 V AC - 250 V AC
Posición de montaje	Indiferente
Clases de fijación	mediante agujeros pasantes
Función	contacto inversor
Tipo de protección	IP65
Peso	0,16 kg
Materiales:	
Carcasa	Aluminio
Juntas	Caucho de nitrilo butadieno
Sensor de fuelle	Latón
Conexión eléct.	Cobre/latón, niquelado

Observaciones técnicas

- Los presostatos de la serie PM1 son aptos para medir la presión o el vacío de medios gaseosos no agresivos o medios fluidos no agresivos que no sean altamente viscosos.
- Función de conmutación con aumento de presión: el contacto cambia de 1-2 a 1-3. Función de conmutación con caída de presión: el contacto cambia de 1-3 a 1-2.
- Atención: Una corriente excesiva puede dañar los contactos. En las cargas inductivas o en las capacitivas debe instalarse el dispositivo de extinción de chispas correspondiente.
- El microinterruptor dispone de contactos plateados.
- La gama de presión se ajusta con un tornillo de ajuste.

	Tipo	Gama de presión de conexión mín./máx.	Conexión de aire comprimido	Precisión de repetición en % (del valor final)	Longitud del cable L	Fig.	Obs.	N° de material
		[bar]			[m]			
	PM1-M3-G014	0,2 / 16	Rosca interior, G 1/4	< 1%	3 7	Fig. 1	1)	R412010731 R412024681
	PM1-M3-G014	-0,9 / 1	Rosca interior, G 1/4	< 1%	3 7	Fig. 1	-	R412010730 R412024680

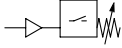
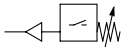
1) Rango de presión de conexión mín. 0,2 bar descendente/0,5 bar ascendente

Los números de material marcados en negrita están disponibles en stock en el almacén central de Alemania. Para información más detallada, véase la cesta de la compra
Catálogo de neumática, PDF online, estado 2016-09-02, © AVENTICS S.à r.l., reservado el derecho a modificaciones

Análisis sensorios ▶ Sensores de presión

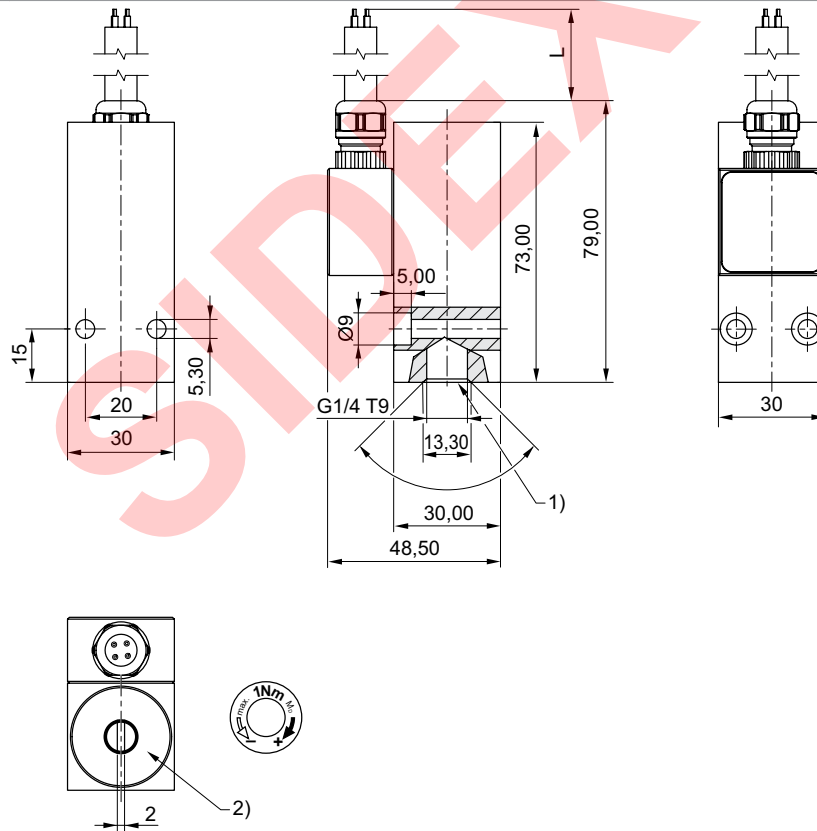
Presostatos, Serie PM1

▶ Presión de conexión: -0,9 - 16 bar ▶ mecánico ▶ Conexión eléctrica: extremos de cables abiertos ▶ Fuelle metálico cargado por muelle, regulable ▶ con certificación ATEX

	Tipo	Gama de presión de conexión mín./máx.	Conexión de aire comprimido	Precisión de repetición en % (del valor final)	Longitud del cable L	Fig.	Obs.	N° de material
		[bar]			[m]			
	PM1-M3-F001	0,2 / 16	Brida con junta tórica, Ø 5x1,5	< 1%	3 7	Fig. 2	1)	R412010732 R412024682
	PM1-M3-F001	-0,9 / 1	Brida con junta tórica, Ø 5x1,5	< 1%	3 7	Fig. 2	-	R412024760 R412024761

1) Rango de presión de conexión mín. 0,2 bar descendente/0,5 bar ascendente

Fig. 1



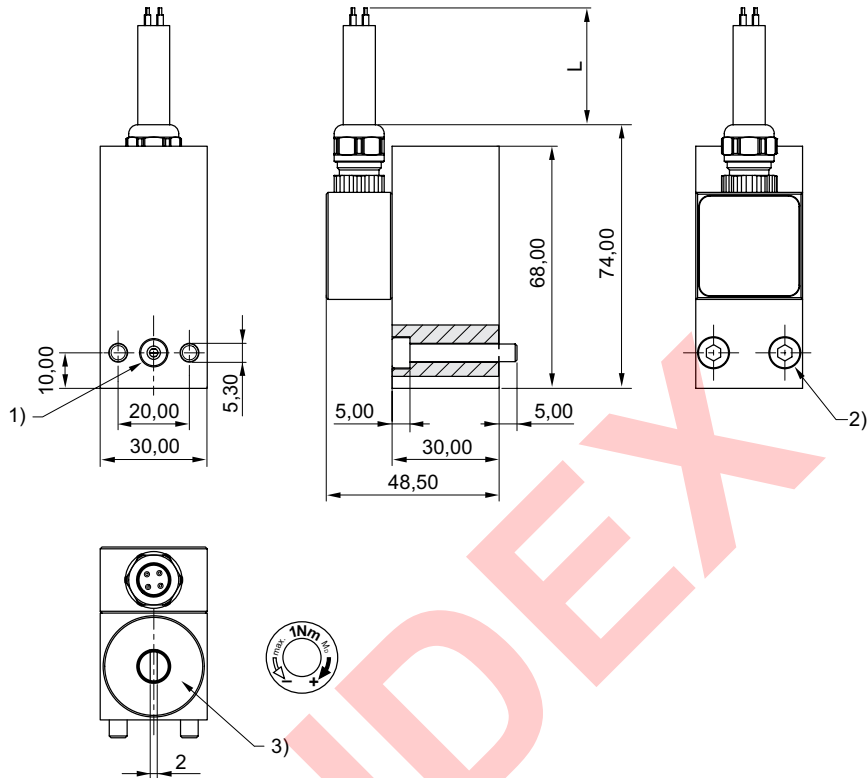
- 1) Par de apriete
MA = 12 + 1 Nm
- 2) Adhesivo de ajuste (tornillo libre)

17214

Los números de material marcados en negrita están disponibles en stock en el almacén central de Alemania. Para información más detallada, véase la cesta de la compra
Catálogo de neumática, PDF online, estado 2016-09-02, © AVENTICS S.à r.l., reservado el derecho a modificaciones

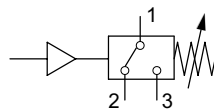
Presostatos, Serie PM1

▶ Presión de conexión: -0,9 - 16 bar ▶ mecánico ▶ Conexión eléctrica: extremos de cables abiertos ▶ Fuelle metálico cargado por muelle, regulable ▶ con certificación ATEX

Fig. 2


- 1) junta tórica Ø5x1,5 (incluida en el volumen de suministro)
 2) tornillo cilíndrico M5x30 (incluido en el volumen de suministro)
 3) Adhesivo de ajuste (tornillo libre)

17215

Conexión eléctrica, extremos de cable abiertos, con código numérico


IM0043349

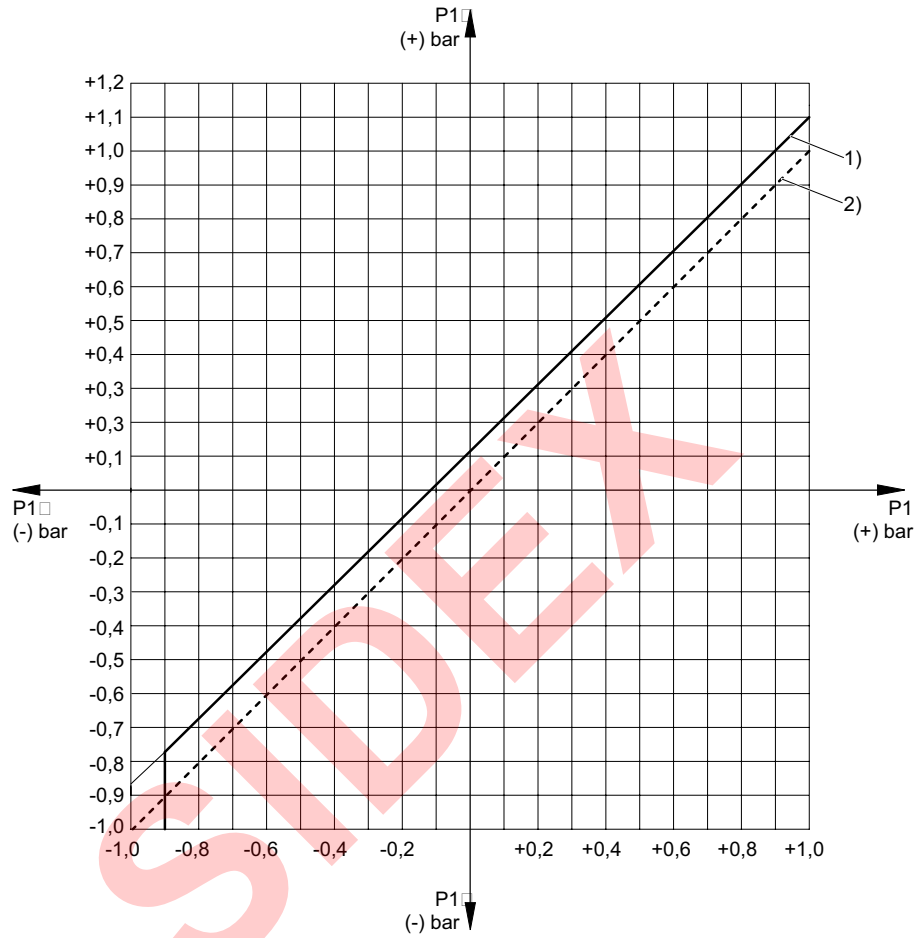
Amarillo-verde: conductor de puesta a tierra

Análisis sensorios ► Sensores de presión

Presostatos, Serie PM1

► Presión de conexión: -0,9 - 16 bar ► mecánico ► Conexión eléctrica: extremos de cables abiertos ► Fuelle metálico cargado por muelle, regulable ► con certificación ATEX

curva característica de presión diferencial de conexión (-0,9 – 1 bar)



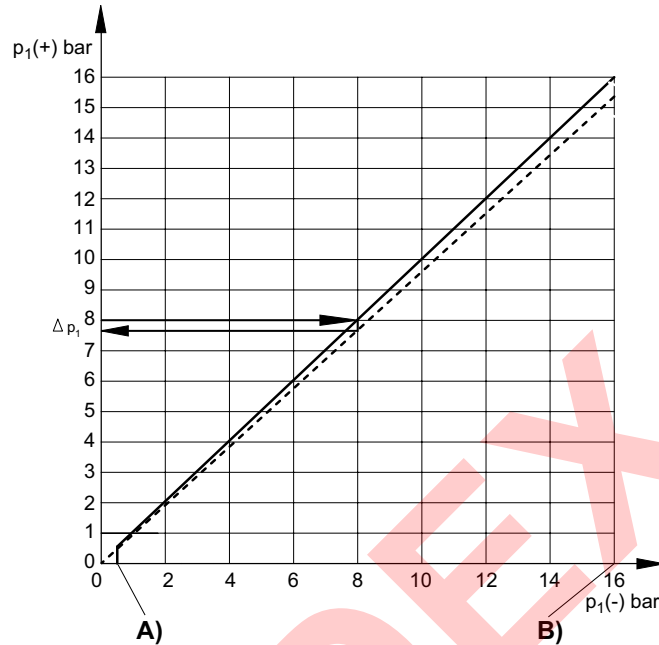
- 1) Ascendente
- 2) Descendente
- p1 (+) = presión de interrupción superior con presión ascendente
- p1 (-) = presión de interrupción inferior con presión descendente

17210

Presostatos, Serie PM1

▶ Presión de conexión: -0,9 - 16 bar ▶ mecánico ▶ Conexión eléctrica: extremos de cables abiertos ▶ Fuelle metálico cargado por muelle, regulable ▶ con certificación ATEX

curva característica de presión diferencial de conexión (0,2 – 16 bar)



A) p1 (-), mín.

B) p1 (-), máx.

p1 (+) = presión de interrupción superior con presión ascendente

p1 (-) = presión de interrupción inferior con presión descendente

Δp_1 = diferencia de presión de conmutación máx. o histéresis

Ejemplo:

p1 (+) = 8 bar > p1(-) = 7,6 bar

$\Delta p_1 = 0,4$ bar

17188

máx. corriente permanente admisible I máx. [A] con carga óhmica

U [V]	30-250	30 / 48 / 60 / 125							
I [A] 1)	3A								
I [A] 2)		3 / 1,2 / 0,8 / 0,4							

número de conexiones de referencia: 30/min., temperatura de referencia: +30 °C

1) AC

2) DC

máx. corriente permanente admisible I máx. [A] con carga inductiva

U [V]	30-250	30 / 48 / 60 / 125							
I [A] 1) 3)	3A								
I [A] 2) 4)		2 / 0,55 / 0,4 / 0,2							

número de conexiones de referencia: 30/min., temperatura de referencia: +30 °C

1) AC

2) DC

3) $\cos \approx 0,7^\circ$

4) L/R = 10 ms

Análisis sensorios ▶ Sensores de presión

Serie PM1
Accesorios

Cable de unión, Serie CN2

▶ Hembra, M12x1, de 5 polos, Codificado A, acodado ▶ sin virola de cable estañada, 4 polos ▶ para CANopen, DeviceNet



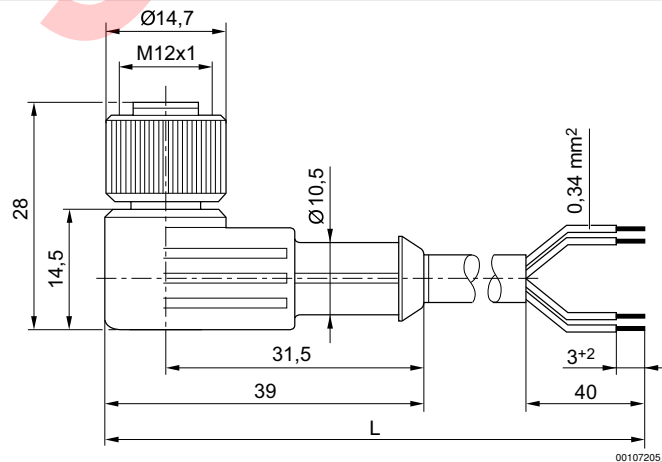
00107009_c

Temperatura ambiente mín./máx.	-40 °C / +85 °C
Tipo de protección	IP65
Materiales:	
Recubrimiento de cable	Poliuretano

Observaciones técnicas
 ■ El tipo de protección indicado únicamente es aplicable en estado montado y comprobado.

	Tensión de servicio máx.		Corriente, máx. [A]	Número de polos	Sección de conductor [mm ²]	Longitud del cable L [m]	Peso [kg]	N° de material
	[V AC]	[V DC]						
1) — BN	48	48	4	4	0,34	3	0,13	1834484259
2) — WH						5	0,202	1834484260
3) — BU						10	0,387	1834484261
4) — BK								
5) —								

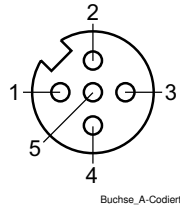
Dimensiones



00107205_b

L = longitud

Los números de material marcados en negrita están disponibles en stock en el almacén central de Alemania. Para información más detallada, véase la cesta de la compra
 Catálogo de neumática, PDF online, estado 2016-09-02, © AVENTICS S.à r.l., reservado el derecho a modificaciones

Serie PM1
Accesorios
Esquema de pines


- (1) BN=marrón
 (2) WH=blanco
 (3) BU=azul
 (4) BK=negro
 (5) no ocupado

Conector eléctrico, Serie CN1
▶ 18 mm ▶ ISO 4400, forma A ▶ Conector eléctrico, forma A


00110264_a

Temperatura ambiente mín./máx. -40°C / +90°C
 Tipo de protección IP65
 Par de apriete del tornillo de fijación 0,4 Nm

Observaciones técnicas

- El tipo de protección indicado únicamente es aplicable en estado montado y comprobado.

	Racor atornillado para cables	Tensión de servicio	Corriente, máx.	ocupación de contactos	Salida de cable	Ø de cable conectable mín./máx.	N° de material
		DC					
		[V]	[A]			[mm]	
	M16x1,5	300	10	3+E	acodado 90°	6 / 8	1834484059
	M20x1,5	24	8	3+E	acodado 90°	4,5 / 11	8941012462

Los números de material marcados en negrita están disponibles en stock en el almacén central de Alemania. Para información más detallada, véase la cesta de la compra
 Catálogo de neumática, PDF online, estado 2016-09-02, © AVENTICS S.à r.l., reservado el derecho a modificaciones

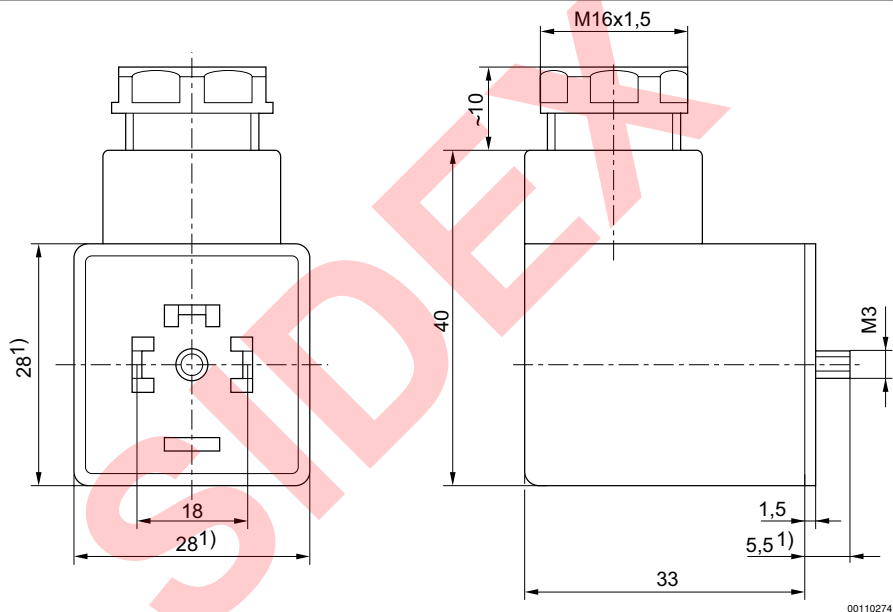
Análisis sensorios ► Sensores de presión

Serie PM1 Accesorios

N° de material	Número de posibilidades de enchufe 1	Indicador de estado	LED indicador de estado	Color de carcasa	Peso	Obs.
					[kg]	
1834484059	4 posiciones de 90° cada una	-	-	Negro	0,03	2)
8941012462	1 posición	2 LED	verde/rojo	Transparente	0,03	1); 2); 4)

1) conector eléctrico con indicador de estado (2 LED) para sensor de presión
 2) Junta de perfil
 3) junta plana
 4) Carcasa: Poliamida
 Junta: caucho natural / caucho de butadieno

Dimensiones



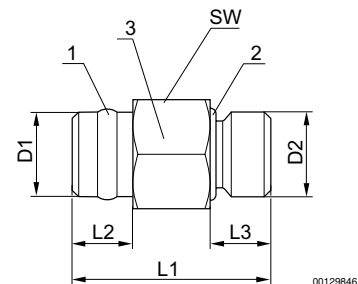
1) Máx.

Boquilla doble, Serie PE5



00130375

- 1) anillo obturador politetrafluoretileno
- 2) Junta tórica - Acrylnitril-Butadien-Kautschuk
- 3) Carcasa: latón, niquelada



Los números de material marcados en negrita están disponibles en stock en el almacén central de Alemania. Para información más detallada, véase la cesta de la compra
 Catálogo de neumática, PDF online, estado 2016-09-02, © AVENTICS S.à r.l., reservado el derecho a modificaciones

Serie PM1
Accesorios

Cantidad de suministro	Peso	N° de material
[Unidades]	[kg]	
2	0,04	R412010015 R412010016

N° de material	D1	D2	L1	L2	L3	SW					
R412010015	G 1/8	G 1/4	30	10	8,5	17					
R412010016	G 1/4	G 1/4	30	10	8,5	17					

Boquilla doble
▶ rosca exterior ▶ G 1/4 ▶ rosca exterior ▶ G 1/8 - G 1/4 ▶ FPT-S-RDO


00136365

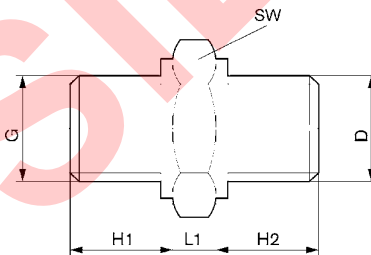
 Temperatura ambiente mín./máx.
 Presión de funcionamiento mín/máx

 -20°C / +80°C
 0 bar / 16 bar

Materiales:

 Tornillo
 Carcasa
 Junta
 Rosca

 Latón, niquelado
 Latón, niquelado
 Polivinilcloruro, duro
 Latón, niquelado

Dimensiones


00107922

N° de material	Orificio D	Orificio G	H1	H2	L1	SW	Cantidad de suministro [Unidades]					
1823391016	G 1/8	G 1/4	10	7	5	17	10					
1823391017	G 1/4	G 1/4	10	10	5	17	10					

AVENTICS GmbH
Ulmer Straße 4
30880 Laatzen, GERMANY
Phone +49 511 2136-0
Fax +49 511 2136-269
www.aventics.com
info@aventics.com

AVENTICS 

Encontrará más direcciones en
www.aventics.com/contact

SIDEX

Utilice los productos AVENTICS representados exclusivamente en el ámbito industrial. Lea detenidamente y por completo la documentación del producto antes de utilizarlo. Tenga en cuenta las prescripciones y leyes vigentes del correspondiente país. Al integrar el producto en aplicaciones, tenga en cuenta las especificaciones del fabricante de la instalación sobre la aplicación segura de los productos. Los datos indicados sirven solo para describir el producto. De nuestras especificaciones no puede derivarse ninguna declaración sobre cierta composición o idoneidad para un cierto fin de empleo. Las especificaciones no liberan al usuario de las propias evaluaciones y verificaciones. Hay que tener en cuenta que los productos están sometidos a un proceso natural de desgaste y envejecimiento.

02-09-2016

En la portada se representa una configuración a modo de ejemplo. Por lo tanto, el producto entregado puede diferir de la representación. Modificaciones reservadas. © AVENTICS S.à r.l., también para el caso de solicitudes de derechos protegidos. Nos reservamos todas las capacidades dispositivas tales como derechos de copia y de cesión PDF online