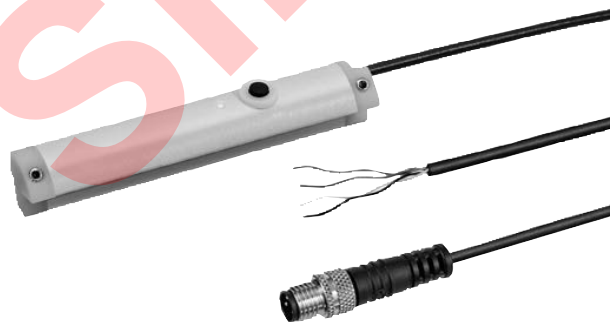


AVENTICS®

Análisis sensorios ▶ Sensores de medición de recorrido



Serie SM6

Folleto de catálogo










Análisis sensorios ▶ Sensores de medición de recorrido

Serie SM6

	Sensores, Serie SM6 ▶ ranura 6 mm ▶ con cable ▶ sin virola de cable estañada, 4 polos ▶ con sensor de medición de recorrido, rango de medición 32 – 256 mm	3
	Sensores, Serie SM6 ▶ ranura 6 mm ▶ con cable ▶ Enchufe, M8x1, 4 polos, con tornillo moleteado ▶ con sensor de medición de recorrido, rango de medición 32 – 256 mm	5

Accesorios

	Fijación de sensor, Serie CB1 ▶ para Serie ST6, SM6 ▶ para el montaje en cilindros MNI, ICM	7
	Fijación de sensor, Serie CB1 ▶ para Serie ST6, SN2, SN6, SN1, SM6, SM6-AL ▶ para el montaje en cilindros C12P, ITS	8
	Fijación de sensor, Serie CB1 ▶ para Serie ST6, SM6 ▶ para el montaje en cilindros TRB, C12P, 167, CVI, TRR, 523	8
	Fijación de sensor, Serie CB1 ▶ para Serie ST6, SM6, SN1, SN2 ▶ para el montaje en cilindros TRB, C12P, CVI, 523	9
	Fijación de sensor, Serie CB1 ▶ para Serie ST6, SM6 ▶ para el montaje en cilindros serie 167	10
	Cable de unión, Serie CN2 ▶ Hembra, M8x1, 4 polos, recto ▶ extremos de cables abiertos, 4 polos	10
	Cable de unión, Serie CN2 ▶ Hembra, M8x1, 4 polos, acodado ▶ extremos de cables abiertos, 4 polos	11

Los números de material marcados en negrita están disponibles en stock en el almacén central de Alemania. Para información más detallada, véase la cesta de la compra
 Catálogo de neumática, PDF online, estado 2016-09-26, © AVENTICS S.à r.l., reservado el derecho a modificaciones

Análisis sensorios ▶ Sensores de medición de recorrido

Sensores, Serie SM6

▶ ranura 6 mm ▶ con cable ▶ sin virola de cable estañada, 4 polos ▶ con sensor de medición de recorrido, rango de medición 32 – 256 mm



00133722

Certificados	cULus
Temperatura ambiente mín./máx.	-20 °C / +70 °C
Tipo de protección	IP67
Señal de salida	0 - 10 V DC, 4 - 20 mA
Corriente de reposo (sin carga)	< 25 mA
Señal de corriente	4 - 20 mA
resistencia de carga max.	500 Ω
Tensión de servicio DC mín./máx.	15 V DC - 30 V DC
Ondulación residual	≤ 10 %
intervalo de palpación	1 ms
Resolución rango de medición máx.	0,05 mm
Precisión de repetición rango de medición máx.	0,1 mm
Desviación de linealidad	0,3 mm
Velocidad de palpación	3 m/s
Indicador	LED
LED indicador de estado	Amarillo
Resistencia a las vibraciones	10 - 55 Hz, 1 mm
Resistencia al choque	30 g / 11 ms
Materiales:	
Carcasa	Poliamida, reforzada con fibras de vidrio
Recubrimiento de cable	Poliuretano

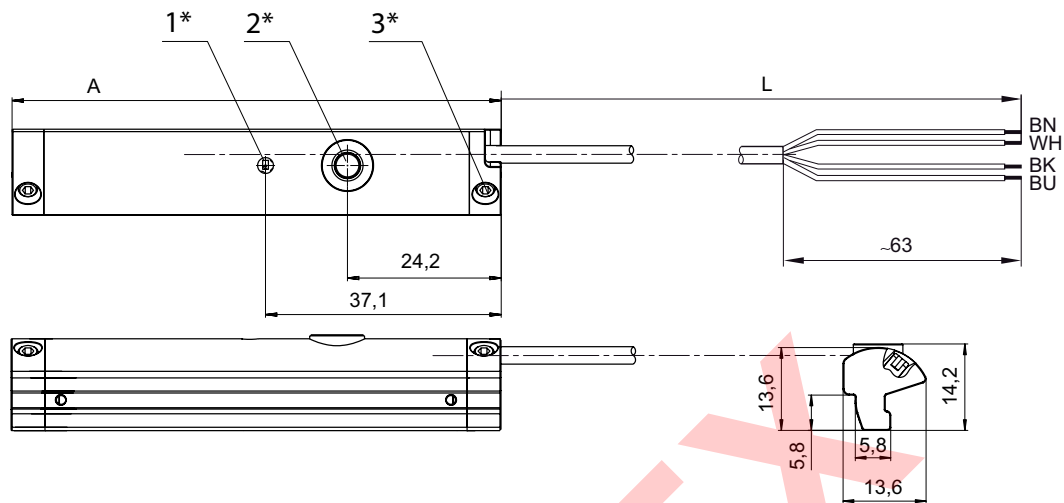
	Tipo de contacto	Longitud del cable	Margen de medición Máx.	longitud total Sensor A	N° de material
		[m]	[mm]	[mm]	
	Analógico	2	32	45	R412010141
			64	77	R412010143
			96	109	R412010262
			128	141	R412010264
			160	173	R412010411
			192	205	R412010413
			224	237	R412010415
			256	269	R412010417
Interface: sin virola de cable estañada; 4 polos resistente a cortocircuito / Protegido contra inversión de polaridad / protección contra sobrecarga					

Los números de material marcados en negrita están disponibles en stock en el almacén central de Alemania. Para información más detallada, véase la cesta de la compra
Catálogo de neumática, PDF online, estado 2016-09-26, © AVENTICS S.à r.l., reservado el derecho a modificaciones

Sensores, Serie SM6

▶ ranura 6 mm ▶ con cable ▶ sin virola de cable estañada, 4 polos ▶ con sensor de medición de recorrido, rango de medición 32 – 256 mm

Dimensiones



1* = LED 2* = tecla Teach 3* = tornillo prisionero M3x11

L = longitud del cable

(1) BN=marrón

(2) WH=blanco

(3) BU=azul

(4) BK=negro

A = longitud del sensor

00133787

Análisis sensorios ▶ Sensores de medición de recorrido

Sensores, Serie SM6

▶ ranura 6 mm ▶ con cable ▶ Enchufe, M8x1, 4 polos, con tornillo moleteado ▶ con sensor de medición de recorrido, rango de medición 32 – 256 mm



Certificados	cULus
Temperatura ambiente mín./máx.	-20 °C / +70 °C
Tipo de protección	IP67
Señal de salida	0 - 10 V DC, 4 - 20 mA
Corriente de reposo (sin carga)	< 25 mA
Señal de corriente	4 - 20 mA
Tensión de servicio DC mín./máx.	15 V DC - 30 V DC
intervalo de palpación	1 ms
Resolución rango de medición máx.	0,05 mm
Precisión de repetición rango de medición máx.	0,1 mm
Desviación de linealidad	0,3 mm
Velocidad de palpación	3 m/s
Indicador	LED
LED indicador de estado	Amarillo
Resistencia a las vibraciones	10 - 55 Hz, 1 mm
Resistencia al choque	30 g / 11 ms

Materiales:

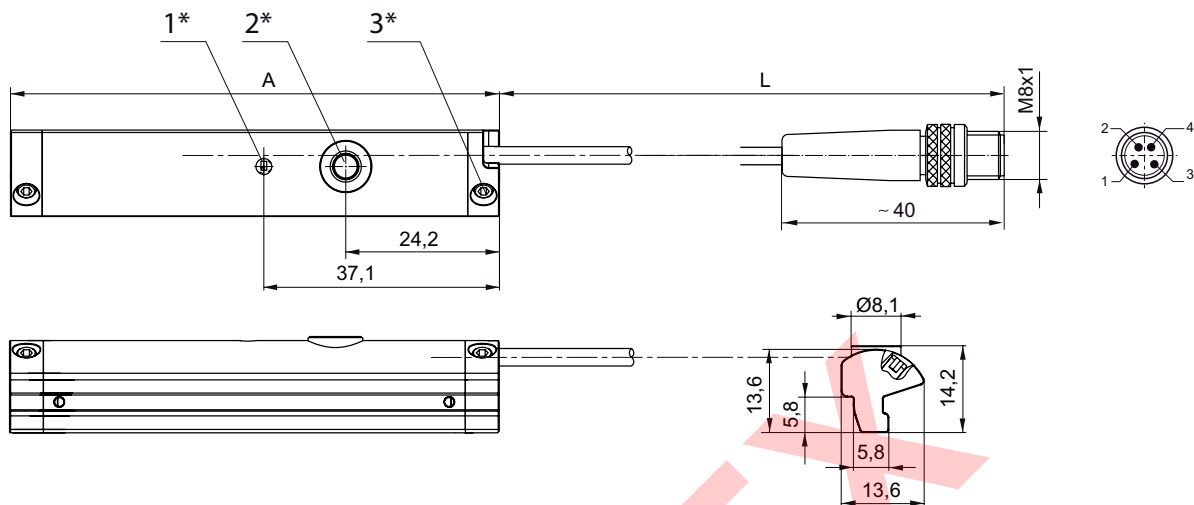
Carcasa	Poliamida, reforzada con fibras de vidrio
Recubrimiento de cable	Poliuretano

	Tipo de contacto	Longitud del cable	Margen de medición Máx.	longitud total Sensor A	N° de material
		[m]	[mm]	[mm]	
	Analógico	0,3	32	45	R412010142
			64	77	R412010144
			96	109	R412010263
			128	141	R412010265
			160	173	R412010410
			192	205	R412010412
			224	237	R412010414
256	269	R412010416			

Interface: Enchufe; M8x1; 4 polos; con tornillo moleteado
resistente a cortocircuito / Protegido contra inversión de polaridad / protección contra sobrecarga

Sensores, Serie SM6

▶ ranura 6 mm ▶ con cable ▶ Enchufe, M8x1, 4 polos, con tornillo moleteado ▶ con sensor de medición de recorrido, rango de medición 32 – 256 mm

Dimensiones


1* = LED 2* = tecla Teach 3* = tornillo prisionero M3x11

L = longitud del cable

ocupación de pines: 1 = (+), 2 = (OUT 1) 3 = (GND), 4 = (OUT 2), EN 60947-5-7

A = longitud del sensor

00133788

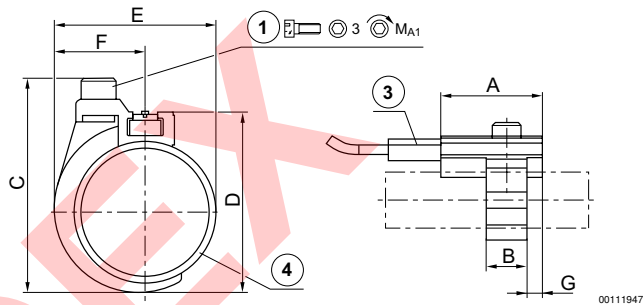
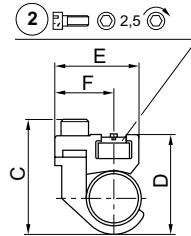
Sensores, Serie SM6
Accesorios

Fijación de sensor, Serie CB1

▶ para Serie ST6, SM6 ▶ para el montaje en cilindros MNI, ICM



00110587



00111947

1) tornillo de fijación 2) tornillo de fijación para sensores 3) sensor 4) tubo de cilindro

N° de material	Ø cilindro [mm]	Para serie	A	B	C	D	E	F	G	1)	MA1 [Nm]
1827020296	10	ST6, SM6	20	8	24	19	17,5	11,8	3	M3x8	1 +0,2
1827020297	12	ST6, SM6	20	8	26	22	19	11,8	3	M3x8	1 +0,2
1827020298	16	ST6, SM6	20	12	34	30	23	13,8	4	M4x10	2 +0,3
1827020299	20	ST6, SM6	20	12	38	32	26	13,8	4	M4x10	2 +0,3
1827020300	25	ST6, SM6	20	12	43	37	31	13,8	4	M4x10	2 +0,3

N° de material	Material	Peso [kg]									
1827020296	Aluminio	0,009									
1827020297	Aluminio	0,01									
1827020298	Aluminio	0,014									
1827020299	Aluminio	0,014									
1827020300	Aluminio	0,015									

Los números de material marcados en negrita están disponibles en stock en el almacén central de Alemania. Para información más detallada, véase la cesta de la compra
Catálogo de neumática, PDF online, estado 2016-09-26, © AVENTICS S.à r.l., reservado el derecho a modificaciones

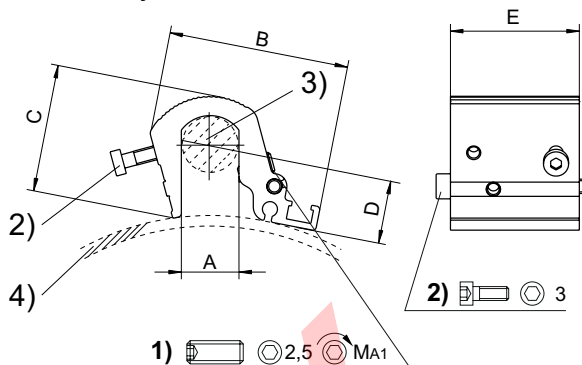
Sensores, Serie SM6 Accesorios

Fijación de sensor, Serie CB1

▶ para Serie ST6, SN2, SN6, SN1, SM6, SM6-AL ▶ para el montaje en cilindros C12P, ITS



21464



21268

1) Tornillo prisionero de apriete 2) Tornillos de fijación para sensor 3) Tirante 4) Perfil de cilindro

N° de material	Ø cilindro [mm]	Para serie	A	B	C	D	E	MA1 [Nm]	Material
R412017979	160 - 200	ST6, SN2, SN6, SN1, SM6, SM6-AL	16	51	36	6,8	36	2	Aluminio
R412017980	250 - 320	ST6, SN2, SN6, SN1, SM6, SM6-AL	24	56	44,5	6,8	36	2	Aluminio

N° de material	Peso [kg]									
R412017979	0,058									
R412017980	0,073									

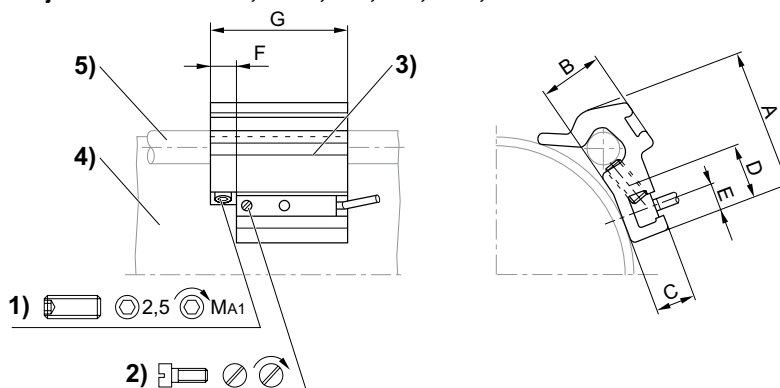
Volumen de suministro: Incl. tornillos de fijación

Fijación de sensor, Serie CB1

▶ para Serie ST6, SM6 ▶ para el montaje en cilindros TRB, C12P, 167, CVI, TRR, 523



103627



00105013

1) tornillo prisionero de apriete 2) tornillo de fijación para sensor 3) sensor 4) perfil de cilindro 5) tirante

Los números de material marcados en negrita están disponibles en stock en el almacén central de Alemania. Para información más detallada, véase la cesta de la compra
Catálogo de neumática, PDF online, estado 2016-09-26, © AVENTICS S.à r.l., reservado el derecho a modificaciones

Análisis sensorios ► Sensores de medición de recorrido

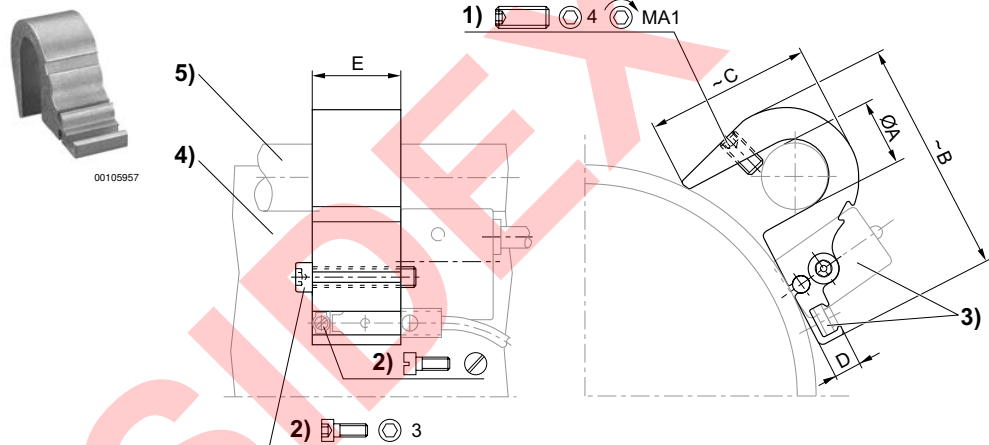
Sensores, Serie SM6
Accesorios

N° de material	Ø cilindro [mm]	Para serie	A	B	C	D	E	F	G	1)	MA1 [Nm]
1827020282	32 - 40	ST6, SM6	26	10	7	14	5	8	40	M5x8	2 ±0,2
1827020283	50 - 63	ST6, SM6	32,5	15,5	7	14	5	8	40	M5x10	2 ±0,2
1827020284	80 - 100	ST6, SM6	43	17	6,9	14	5	8	40	M5x16	2 ±0,2

N° de material	Material	Peso [kg]									
1827020282	Aluminio	0,016									
1827020283	Aluminio	0,029									
1827020284	Aluminio	0,042									

Fijación de sensor, Serie CB1

► para Serie ST6, SM6, SN1, SN2 ► para el montaje en cilindros TRB, C12P, CVI, 523



1) tornillo prisionero de apriete 2) tornillo de fijación para sensor 3) sensor 4) perfil de cilindro 5) tirante

N° de material	Ø cilindro [mm]	Para serie	Ø A	B	C	D	E	1)	MA1 [Nm]
1827020292	125 - 125	ST6, SM6, SN1, SN2	12	45	29	6,5	21	M5x10	2

N° de material	Material	Peso [kg]								
1827020292	Aluminio	0,031								

Los números de material marcados en negrita están disponibles en stock en el almacén central de Alemania. Para información más detallada, véase la cesta de la compra
Catálogo de neumática, PDF online, estado 2016-09-26, © AVENTICS S.à r.l., reservado el derecho a modificaciones

Sensores, Serie SM6

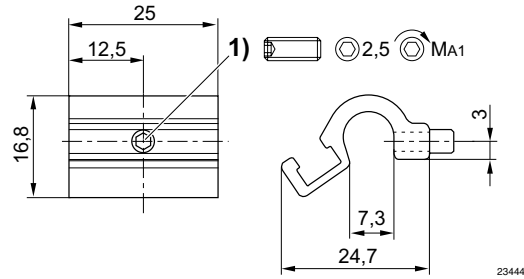
Accesorios

Fijación de sensor, Serie CB1

▶ para Serie ST6, SM6 ▶ para el montaje en cilindros serie 167



23683



1) Tornillo de fijación

N° de material	Ø cilindro [mm]	Para serie	MA1 [Nm]	Material	Peso [kg]	Cantidad de suministro [Unidades]		
R412022357	25	ST6, SM6	1 + 0,3	Aluminio	0,01	1		

Cable de unión, Serie CN2

▶ Hembrilla, M8x1, 4 polos, recto ▶ extremos de cables abiertos, 4 polos



00107009_b

Temperatura ambiente mín./máx.	-40°C / +85°C
Tipo de protección	IP65
Sección de conductor	0,25 mm ²
Materiales:	
Recubrimiento de cable	Poliuretano

Observaciones técnicas

- El tipo de protección indicado únicamente es aplicable en estado montado y comprobado.

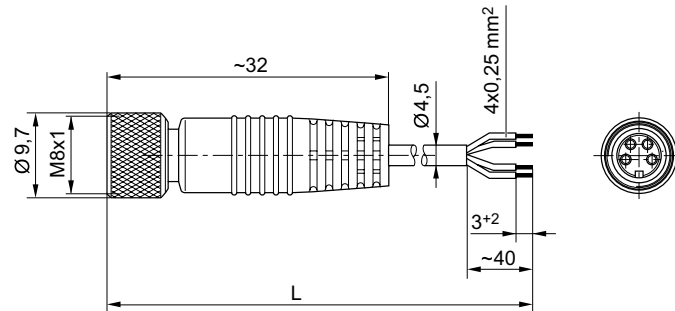
	Tensión de servicio máx.	Número de polos	Cable-Ø	Longitud del cable L	N° de material
	[V DC]		[mm]	[m]	
	24	4	4,5	3	1834484144
				5	1834484146

Los números de material marcados en negrita están disponibles en stock en el almacén central de Alemania. Para información más detallada, véase la cesta de la compra
 Catálogo de neumática, PDF online, estado 2016-09-26, © AVENTICS S.à r.l., reservado el derecho a modificaciones

Análisis sensorios ▶ Sensores de medición de recorrido

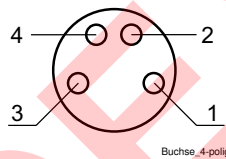
Sensores, Serie SM6
Accesorios

Dimensiones



L = longitud

Esquema de pines



- (1) BN=marrón
- (2) WH=blanco
- (3) BU=azul
- (4) BK=negro

Cable de unión, Serie CN2

▶ **Hembra, M8x1, 4 polos, acodado** ▶ **extremos de cables abiertos, 4 polos**



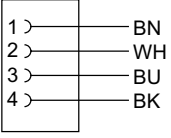
00107009_c

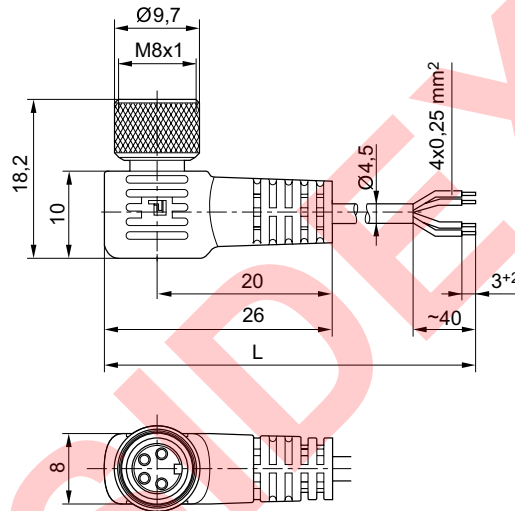
Temperatura ambiente mín./máx.	-40 °C / +85 °C
Tipo de protección	IP65
Sección de conductor	0,25 mm ²
Materiales:	
Recubrimiento de cable	Poliuretano

Observaciones técnicas

- El tipo de protección indicado únicamente es aplicable en estado montado y comprobado.

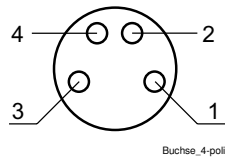
Sensores, Serie SM6
Accesorios

	Tensión de servicio máx.	Número de polos	Cable-Ø	Longitud del cable L	N° de material
	[V DC]		[mm]	[m]	
	24	4	4,5	3	1834484145
				5	1834484147

Dimensiones


00127634_2

L = longitud

Esquema de pines


- (1) BN=marrón
- (2) WH=blanco
- (3) BU=azul
- (4) BK=negro

AVENTICS GmbH
Ulmer Straße 4
30880 Laatzen, GERMANY
Phone +49 511 2136-0
Fax +49 511 2136-269
www.aventics.com
info@aventics.com

AVENTICS 

Encontrará más direcciones en
www.aventics.com/contact

SIDEX

Utilice los productos AVENTICS representados exclusivamente en el ámbito industrial. Lea detenidamente y por completo la documentación del producto antes de utilizarlo. Tenga en cuenta las prescripciones y leyes vigentes del correspondiente país. Al integrar el producto en aplicaciones, tenga en cuenta las especificaciones del fabricante de la instalación sobre la aplicación segura de los productos. Los datos indicados sirven solo para describir el producto. De nuestras especificaciones no puede derivarse ninguna declaración sobre cierta composición o idoneidad para un cierto fin de empleo. Las especificaciones no liberan al usuario de las propias evaluaciones y verificaciones. Hay que tener en cuenta que los productos están sometidos a un proceso natural de desgaste y envejecimiento.

26-09-2016

En la portada se representa una configuración a modo de ejemplo. Por lo tanto, el producto entregado puede diferir de la representación. Modificaciones reservadas. © AVENTICS S.à r.l., también para el caso de solicitudes de derechos protegidos. Nos reservamos todas las capacidades dispositivas tales como derechos de copia y de cesión PDF online

AVENTICS[®]

Análisis sensorios ▶ Sensores de medición de recorrido





Serie SM6-AL

Folleto de catálogo



Análisis sensores ▶ Sensores de medición de recorrido

Serie SM6-AL

	Sensores, Serie SM6-AL ▶ con cable ▶ Enchufe, M8x1, 4 polos ▶ con sensor de medición de recorrido, rango de medición 107 – 1007 mm ▶ IO-Link	3
Accesorios		
	Fijación de sensor ▶ para Serie SM6-AL	6
	Fijación de sensor, Serie CB1 ▶ para Serie ST6, SN2, SN6, SN1, SM6, SM6-AL ▶ para el montaje en cilindros C12P, ITS	6
	Fijación de sensor, Serie CB1 ▶ para Serie SM6-AL ▶ para el montaje en cilindros RTC	7

Los números de material marcados en negrita están disponibles en stock en el almacén central de Alemania. Para información más detallada, véase la cesta de la compra
 Catálogo de neumática, PDF online, estado 2016-09-26, © AVENTICS S.à r.l., reservado el derecho a modificaciones

Análisis sensorios ▶ Sensores de medición de recorrido

Sensores, Serie SM6-AL

- ▶ con cable ▶ Enchufe, M8x1, 4 polos ▶ con sensor de medición de recorrido, rango de medición 107 – 1007 mm
- ▶ IO-Link



18358

Certificados	cULus
Temperatura ambiente mín./máx.	-20 °C / +70 °C
Tipo de protección	IP65, IP67
Señal de salida	0 - 10 V DC, 4 - 20 mA
Corriente de reposo (sin carga)	< 35 mA
Señal de corriente	4 - 20 mA
resistencia de carga max.	500 Ω
Tensión de servicio DC mín./máx.	15 V DC - 30 V DC
Ondulación residual	≤ 10 %
intervalo de palpación	1,15 ms
Resolución rango de medición máx.	typ. 0,03 % FSR
Precisión de repetición rango de medición máx.	typ. 0,06 % FSR
Desviación de linealidad	0,5 mm
Velocidad de palpación	1,5 m/s
Carrera parcial	
Velocidad de palpación	3 m/s
Carrera completa	
Indicador	2 LED
Resistencia a las vibraciones	10 - 55 Hz, 1 mm
Resistencia al choque	30 g / 11 ms
Materiales:	
Carcasa	Aluminio
Recubrimiento de cable	Poliuretano
Caperuzas finales	Poliamida

Observaciones técnicas

- El suministro incluye soportes para la serie de cilindros PRA. Para la serie de cilindros ITS se deben solicitar los soportes correspondientes por separado.
- FSR: Full Scale Range, rango de medición máx.
- La IO-Link Device Description (IODD) para el sensor de medición de recorrido SM6-AL está lista para su descarga en el Media Centre.

Sensores, Serie SM6-AL

- > con cable > Enchufe, M8x1, 4 polos > con sensor de medición de recorrido, rango de medición 107 – 1007 mm
- > IO-Link

Tipo de contacto	Longitud del cable	Margen de medición Máx.	longitud total Sensor A	Incl. número de pares de abrazaderas de sensor	N° de material
	[m]	[mm]	[mm]	[Unidades]	
Analógico	0,3	107	109	2	R412010880
		143	145	2	R412010881
		179	181	2	R412010882
		215	217	2	R412010883
		251	253	2	R412010884
		287	289	3	R412010885
		323	325	3	R412010886
		359	361	3	R412010887
		395	397	3	R412010888
		431	433	3	R412010889
		467	469	4	R412010890
		503	505	4	R412010891
		539	541	4	R412010892
		575	577	4	R412010893
		611	613	4	R412010894
		647	649	4	R412010895
		683	685	5	R412010896
		719	721	5	R412010897
		755	757	5	R412010898
		791	793	5	R412010899
827	829	6	R412010900		
863	865	6	R412010901		
899	901	6	R412010902		
935	937	6	R412010903		
971	973	6	R412010904		
1007	1009	6	R412010905		

Interface: Enchufe; M8x1; 4 polos
resistente a cortocircuito / Protegido contra inversión de polaridad / protección contra sobrecarga

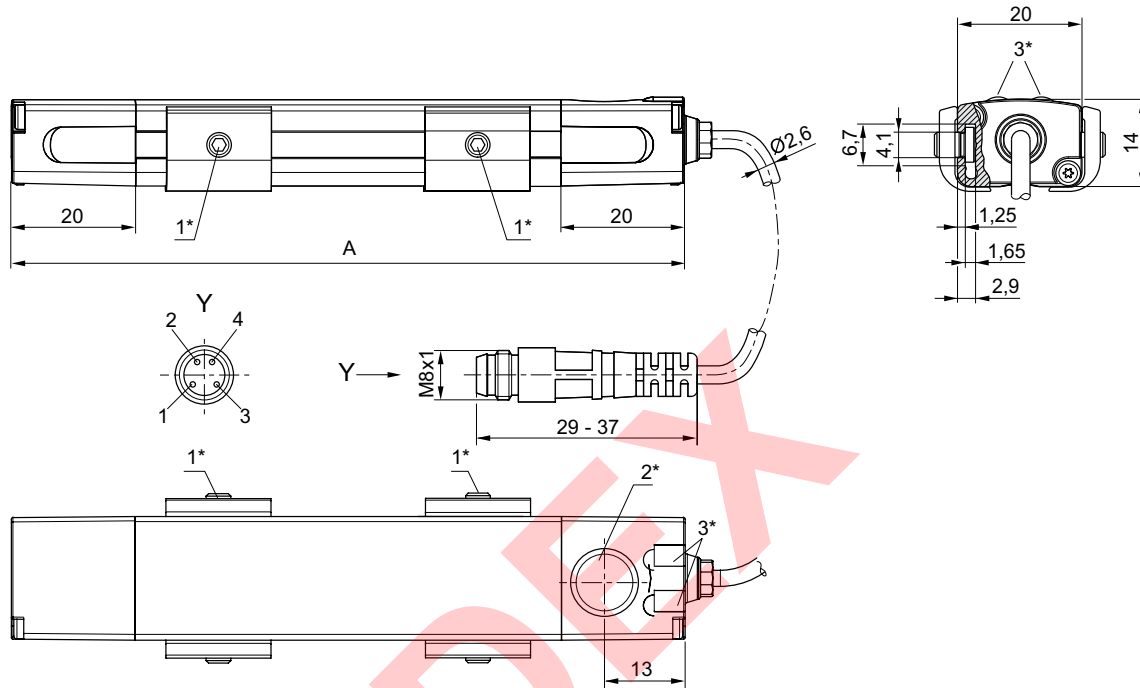
Los números de material marcados en negrita están disponibles en stock en el almacén central de Alemania. Para información más detallada, véase la cesta de la compra
Catálogo de neumática, PDF online, estado 2016-09-26, © AVENTICS S.à r.l., reservado el derecho a modificaciones

Análisis sensorios ▶ Sensores de medición de recorrido

Sensores, Serie SM6-AL

- ▶ con cable ▶ Enchufe, M8x1, 4 polos ▶ con sensor de medición de recorrido, rango de medición 107 – 1007 mm
- ▶ IO-Link

Dimensiones



1* = tornillo prisionero M3x11 2* = campo Teach 3* = LED
 A = longitud del sensor
 ocupación de pines: 1 = (+), 2 = (OUT 1) 3 = (GND), 4 = (OUT 2/IO-Link), EN 60947-5-7
 LED 1: amarillo = servicio de medición, rojo = error
 LED 2: verde = señal de tensión, azul = señal de corriente

16407

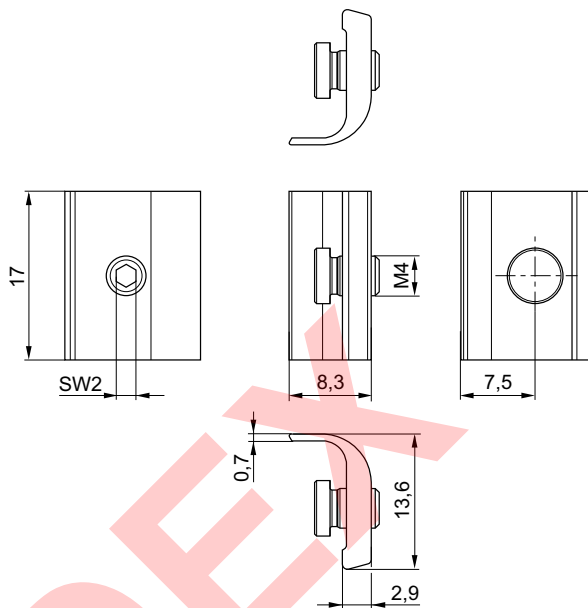
Sensores, Serie SM6-AL
 Accesorios

Fijación de sensor

▶ para Serie SM6-AL



16415



16414

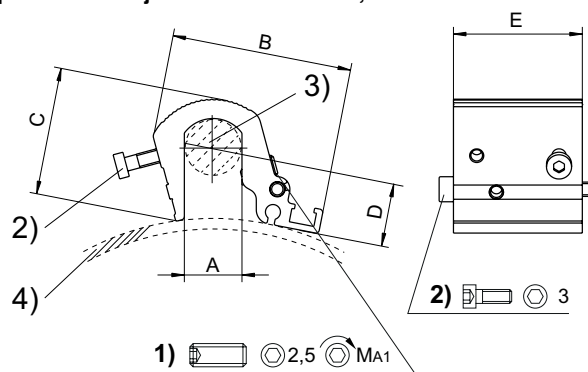
N° de material	Para serie	Material	Peso [kg]	Cantidad de suministro [Unidades]					
R412010906	SM6-AL	Aluminio	0,015	2					
Incl. tornillo de fijación (latón)									

Fijación de sensor, Serie CB1

▶ para Serie ST6, SN2, SN6, SN1, SM6, SM6-AL ▶ para el montaje en cilindros C12P, ITS



21464



21268

1) Tornillo prisionero de apriete 2) Tornillos de fijación para sensor 3) Tirante 4) Perfil de cilindro

Los números de material marcados en negrita están disponibles en stock en el almacén central de Alemania. Para información más detallada, véase la cesta de la compra
 Catálogo de neumática, PDF online, estado 2016-09-26, © AVENTICS S.à r.l., reservado el derecho a modificaciones

Análisis sensorios ▶ Sensores de medición de recorrido

Sensores, Serie SM6-AL
Accesorios

N° de material	Ø cilindro [mm]	Para serie	A	B	C	D	E	MA1 [Nm]	Material
R412017979	160 - 200	ST6, SN2, SN6, SN1, SM6, SM6-AL	16	51	36	6,8	36	2	Aluminio
R412017980	250 - 320	ST6, SN2, SN6, SN1, SM6, SM6-AL	24	56	44,5	6,8	36	2	Aluminio

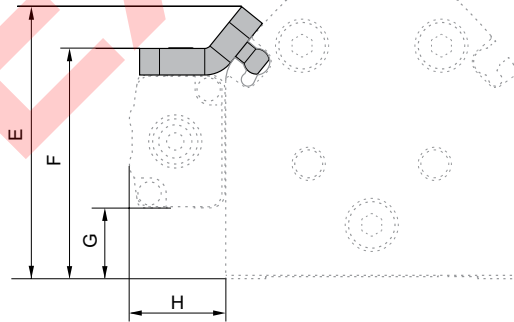
N° de material	Peso [kg]										
R412017979	0,058										
R412017980	0,073										

Volumen de suministro: Incl. tornillos de fijación

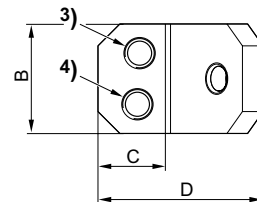
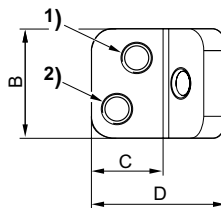
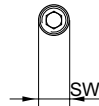
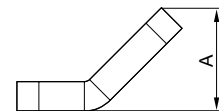
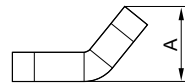
Fijación de sensor, Serie CB1
▶ para Serie SM6-AL ▶ para el montaje en cilindros RTC



24512



*



23491

- * Tornillo prisionero (latón)
- 2 juegos de soportes de apriete para SM6-AL 109 - 469 mm
- 3 juegos de soportes de apriete para SM6-AL 505 - 793 mm
- 4 juegos de soportes de apriete para SM6-AL 829 - 1009 mm

Los números de material marcados en negrita están disponibles en stock en el almacén central de Alemania. Para información más detallada, véase la cesta de la compra
Catálogo de neumática, PDF online, estado 2016-09-26, © AVENTICS S.à r.l., reservado el derecho a modificaciones

Sensores, Serie SM6-AL
Accesorios

N° de material	Para serie	Kolben Ø		A	B	C	D	E	F	G	H	SW
R412022298	SM6-AL	25	1)	10,3	15	9,8	18,5	41	34,7	10,7	14,4	2
		32	2)	10,3	15	9,8	18,5	46,7	40,4	16,4	14,4	2
		40	3)	14,2	15	9,2	22,6	55	45,2	21,1	14,4	2
		50	4)	14,2	15	9,2	22,6	60,6	50,5	26,5	14,4	2

N° de material	Material	Peso [kg]	Cantidad de suministro [Unidades]							
R412022298	Aluminio	0,007	1							

SIDEX

AVENTICS GmbH
Ulmer Straße 4
30880 Laatzen, GERMANY
Phone +49 511 2136-0
Fax +49 511 2136-269
www.aventics.com
info@aventics.com

AVENTICS 

Encontrará más direcciones en
www.aventics.com/contact

SIDEX

Utilice los productos AVENTICS representados exclusivamente en el ámbito industrial. Lea detenidamente y por completo la documentación del producto antes de utilizarlo. Tenga en cuenta las prescripciones y leyes vigentes del correspondiente país. Al integrar el producto en aplicaciones, tenga en cuenta las especificaciones del fabricante de la instalación sobre la aplicación segura de los productos. Los datos indicados sirven solo para describir el producto. De nuestras especificaciones no puede derivarse ninguna declaración sobre cierta composición o idoneidad para un cierto fin de empleo. Las especificaciones no liberan al usuario de las propias evaluaciones y verificaciones. Hay que tener en cuenta que los productos están sometidos a un proceso natural de desgaste y envejecimiento.

26-09-2016

En la portada se representa una configuración a modo de ejemplo. Por lo tanto, el producto entregado puede diferir de la representación. Modificaciones reservadas. © AVENTICS S.à r.l., también para el caso de solicitudes de derechos protegidos. Nos reservamos todas las capacidades dispositivas tales como derechos de copia y de cesión PDF online