

AVENTICS®

Análisis sensorios ▶ Sensores de caudal

Serie 553-001

Folleto de catálogo



Análisis sensorios ▶ Sensores de caudal
Serie 553-001



Caudalímetro, Serie 553-001

▶ $Q_n = 250 - 1000 \text{ l/min}$ ▶ principio de diafragma ▶ Conexión eléctrica: Enchufe, M12x1,
De 8 polos, Codificado A

3

SIDEX

Análisis sensorios ▶ Sensores de caudal

Caudalímetro, Serie 553-001

▶ Qn = 250 - 1000 l/min ▶ principio de diafragma ▶ Conexión eléctrica: Enchufe, M12x1, De 8 polos, Codificado A



P553_001

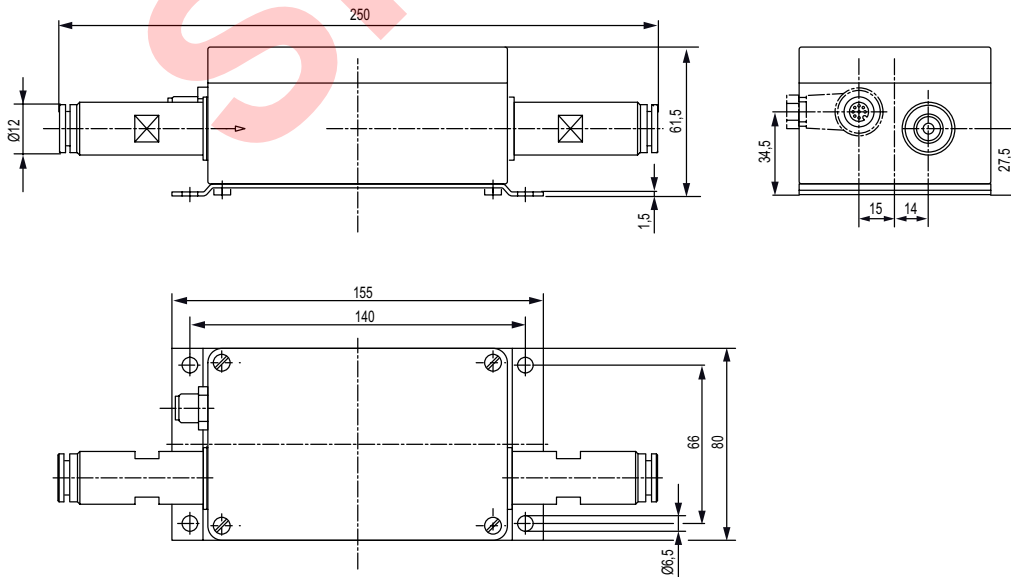
Posición de montaje	Indiferente
Presión de funcionamiento mín/máx	-- / 10 bar
Temperatura ambiente mín./máx.	+5 °C / +50 °C
Temperatura del medio mín./máx.	+5 °C / +50 °C
Fluido	Aire comprimido
Tamaño de partículas máx.	50 µm
Contenido de aceite del aire comprimido	0 mg/m ³ - 1 mg/m ³
Consumo de corriente máx.	300 mA
Tiempo de reacción	< 15 ms
Precisión en % (del valor final)	Véase la tabla más abajo
Tipo de protección	IP54
Materiales:	
Carcasa	Aluminio

Observaciones técnicas

- El punto de condensación de presión se debe situar como mínimo 15 °C por debajo de la temperatura ambiental y del medio, y debe ser como máx. de 3 °C.
- El tipo de protección sólo se consigue si el enchufe está debidamente montado. Para más información, véanse las instrucciones de servicio.

Qn Máx. [l/min]	Precisión en % (del valor final)	Peso [kg]	Nº de material
250	± 3 %	1,2	5530011000
500	± 2 %	1,2	5530011100
1000	± 2 %	1,2	5530011200

Dimensiones



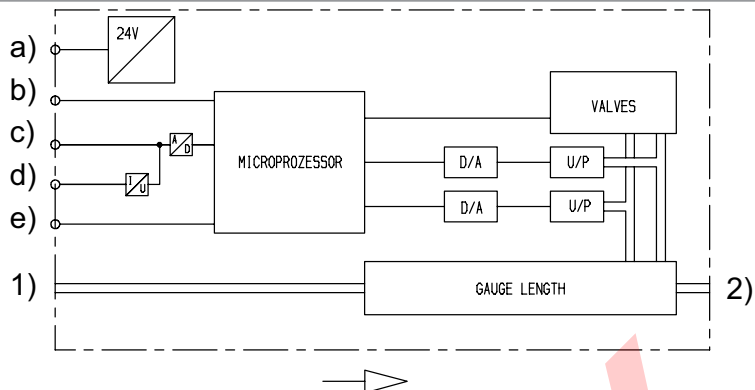
00129187

Los números de material marcados en negrita están disponibles en stock en el almacén central de Alemania. Para información más detallada, véase la cesta de la compra
 Catálogo de neumática, PDF online, estado 2016-07-21, © AVENTICS S.à r.l., reservado el derecho a modificaciones

Caudalímetro, Serie 553-001

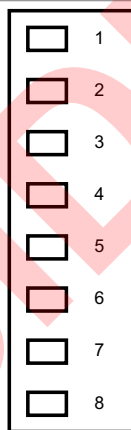
▶ Qn = 250 - 1000 l/min ▶ principio de diafragma ▶ Conexión eléctrica: Enchufe, M12x1, De 8 polos, Codificado A

esquema de funcionamiento



a) tensión de alimentación b) salida de frecuencia c) salida de tensión d) salida de corriente e) adaptación del punto cero
1) Entrada 2) Salida

Conector M12, 8 polos



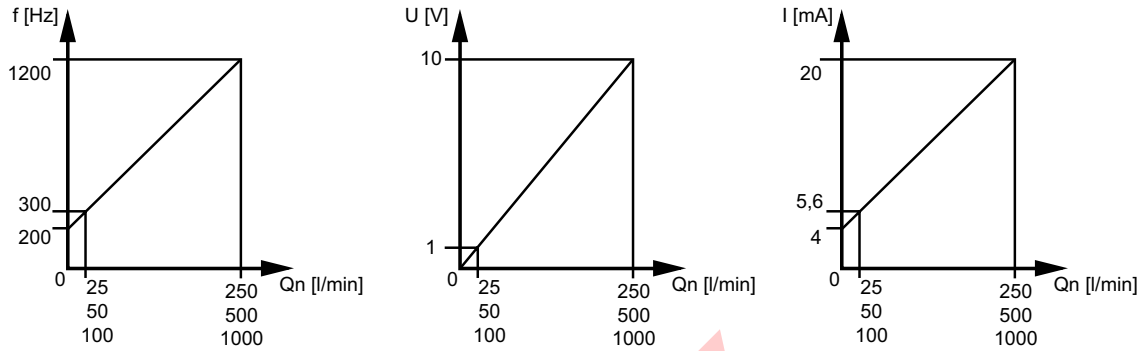
1 = tensión de alimentación, 2 = 0 V, 3 = salida de frecuencia,
4 = adaptación del punto cero, 5 = salida de tensión, 6 = salida de corriente +,
7 = salida de corriente -, 8 = contacto de puesta a tierra PE

Análisis sensorios ▶ Sensores de caudal

Caudalímetro, Serie 553-001

▶ $Q_n = 250 - 1000 \text{ l/min}$ ▶ principio de diafragma ▶ Conexión eléctrica: Enchufe, M12x1, De 8 polos, Codificado A

curvas características



00129176

La señal de salida del caudalímetro se puede elegir libremente como señal de frecuencia, tensión o corriente. El blindaje se encuentra en la carcasa del conector.

AVENTICS GmbH
Ulmer Straße 4
30880 Laatzen, GERMANY
Phone +49 511 2136-0
Fax +49 511 2136-269
www.aventics.com
info@aventics.com

AVENTICS 

Encontrará más direcciones en
www.aventics.com/contact

SIDEX

Utilice los productos AVENTICS representados exclusivamente en el ámbito industrial. Lea detenidamente y por completo la documentación del producto antes de utilizarlo. Tenga en cuenta las prescripciones y leyes vigentes del correspondiente país. Al integrar el producto en aplicaciones, tenga en cuenta las especificaciones del fabricante de la instalación sobre la aplicación segura de los productos. Los datos indicados sirven solo para describir el producto. De nuestras especificaciones no puede derivarse ninguna declaración sobre cierta composición o idoneidad para un cierto fin de empleo. Las especificaciones no liberan al usuario de las propias evaluaciones y verificaciones. Hay que tener en cuenta que los productos están sometidos a un proceso natural de desgaste y envejecimiento.

21-07-2016

En la portada se representa una configuración a modo de ejemplo. Por lo tanto, el producto entregado puede diferir de la representación. Modificaciones reservadas. © AVENTICS S.à r.l., también para el caso de solicitudes de derechos protegidos. Nos reservamos todas las capacidades dispositivas tales como derechos de copia y de cesión PDF online

Análisis sensorios ▶ Sensores de caudal

Serie AF1

Folleto de catálogo



Análisis sensores ▶ Sensores de caudal

Serie AF1

	Sensor de caudal, alimentación de aire izquierda, Serie AF1 ▶ Qn = 150 - 5000 l/min ▶ principio de diafragma ▶ Conexión eléctrica: Enchufe, M12x1, de 5 polos	3
	Sensor de caudal, alimentación de aire derecha, Serie AF1 ▶ Qn = 150 - 2000 l/min ▶ principio de diafragma ▶ Conexión eléctrica: Enchufe, M12x1, de 5 polos	6
Accesorios		
	Placa de fijación, Serie AS3-MBR-...-W01	9
	Juego de unión, Serie AS3-MBR-...-W04 ▶ adecuado para ATEX	10
	Juego de unión, Serie AS3-MBR-...-W05 ▶ G 3/8 - G 1/2	10
	Juego de unión, Serie AS2/AS3-MBR-...-W07	12
	Juego de unión, Serie AS3/AS5-MBR-...-W07	13
	Cable de unión, Serie CN2 ▶ Enchufe, M12x1, de 5 polos, recto ▶ extremos de cables abiertos, de 5 polos	14
	Cable de unión, Serie CN2 ▶ Hembra, M12, de 5 polos, Codificado A, acodado ▶ sin virola de cable estañada, de 5 polos ▶ blindado	15

Los números de material marcados en negrita están disponibles en stock en el almacén central de Alemania. Para información más detallada, véase la cesta de la compra
Catálogo de neumática, PDF online, estado 2016-12-15, © AVENTICS S.à r.l., reservado el derecho a modificaciones

Análisis sensorios ▶ Sensores de caudal

Sensor de caudal, alimentación de aire izquierda, Serie AF1

▶ Qn = 150 - 5000 l/min ▶ principio de diafragma ▶ Conexión eléctrica: Enchufe, M12x1, de 5 polos



00139948_a

tamaño de construcción	AS3
Posición de montaje	Indiferente
Certificados	Declaración de conformidad CE, en relación a Directiva CEM
Señal de salida	2 x PNP / NPN + 1 x tensión analógica 2 x PNP / NPN, 1 x corriente analógica
Pantalla	LED
Indicador	l/h, l/s, m ³ /h, gal/h
Presión de funcionamiento mín./máx	0 bar / 16 bar
Temperatura ambiente mín./máx.	-10 °C / +50 °C
Temperatura del medio mín./máx.	-10 °C / +50 °C
Fluido	Aire comprimido
Tamaño de partículas máx.	5 µm
Tensión de servicio DC Mín.	15 V DC
Tensión de servicio DC Máx.	30 V DC
Consumo de corriente máx.	300 mA
Señal de salida digital máx.	100 mA
Tiempo de reacción	< 15 ms
Precisión en % (del valor final)	± 3 % (según DIN 1343)
Tipo de protección	IP65
Materiales:	
Carcasa	Aluminio; Poliamida
Placa frontal	Acilonitrilo butadieno estireno

Observaciones técnicas

- El punto de condensación de presión se debe situar como mínimo 15 °C por debajo de la temperatura ambiental y del medio, y debe ser como máx. de 3 °C.
- El tipo de protección sólo se consigue si el enchufe está debidamente montado. Para más información, véanse las instrucciones de servicio.
- El aparato está diseñado para ser montado en unidades de mantenimiento de la serie AS o para montaje individual usando el juego de unión W05.
- El aparato no se puede montar detrás de un regulador o regulador de filtro.
- Se debe separar el aceite fluido o el agua utilizando un filtrado previo. Si la separación no es suficiente, puede producirse un comportamiento de deriva.

Qn Min. [l/min]	Qn Máx. [l/min]	Corriente de salida analógica	Módulo de salida analógico	Peso [kg]	Nº de material
150	2000	- 4 - 20 mA	0 - 10 V DC -	0,395	R412010638 R412010673
250	5000	- 4 - 20 mA	0 - 10 V DC -	0,395	R412010637 R412010674

Los números de material marcados en negrita están disponibles en stock en el almacén central de Alemania. Para información más detallada, véase la cesta de la compra
 Catálogo de neumática, PDF online, estado 2016-12-15, © AVENTICS S.à r.l., reservado el derecho a modificaciones

Sensor de caudal, alimentación de aire izquierda, Serie AF1

> $Q_n = 150 - 5000 \text{ l/min}$ > principio de diafragma > Conexión eléctrica: Enchufe, M12x1, de 5 polos

Dimensiones

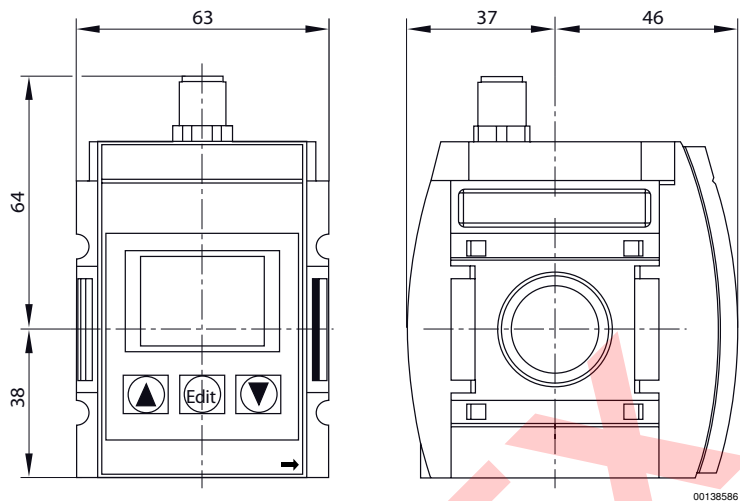
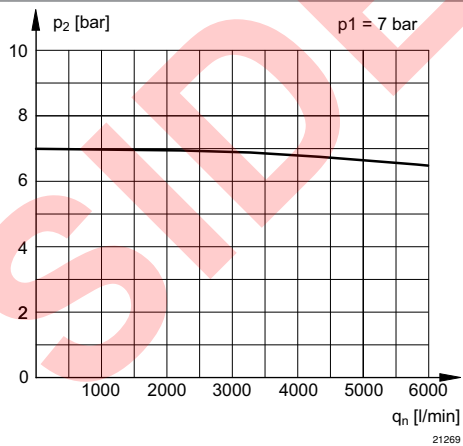


Diagrama de caudal



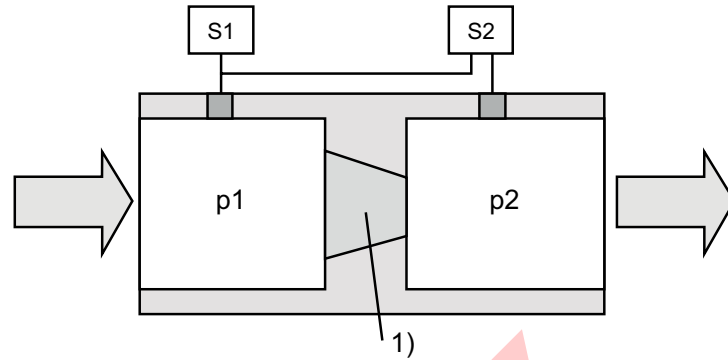
p1 = presión de funcionamiento
 p2 = presión secundaria
 qn = caudal nominal

Análisis sensorios > Sensores de caudal

Sensor de caudal, alimentación de aire izquierda, Serie AF1

> Qn = 150 - 5000 l/min > principio de diafragma > Conexión eléctrica: Enchufe, M12x1, de 5 polos

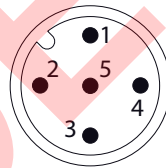
esquema de funcionamiento



21270

S1, S2 = Sensor
 p1 = presión de funcionamiento
 p2 = presión secundaria
 1) Diafragma

Ocupación de pines



00138442

(1) 24 V DC
 (2) OUT 1
 (3) 0 V
 (4) OUT 2
 (5) Analog OUT

Sensor de caudal, alimentación de aire derecha, Serie AF1

▶ Qn = 150 - 2000 l/min ▶ principio de diafragma ▶ Conexión eléctrica: Enchufe, M12x1, de 5 polos



00138948_a

tamaño de construcción	AS3
Posición de montaje	Indiferente
Certificados	Declaración de conformidad CE, en relación a Directiva GEM
Señal de salida	2 x PNP / NPN + 1 x tensión analógica 2 x PNP / NPN, 1 x corriente analógica
Pantalla	LED
Indicador	l/h, l/s, m³/h, gal/h
Presión de funcionamiento mín./máx.	0 bar / 16 bar
Temperatura ambiente mín./máx.	-10 °C / +50 °C
Temperatura del medio mín./máx.	-10 °C / +50 °C
Fluido	Aire comprimido
Tamaño de partículas máx.	5 µm
Tensión de servicio DC Mín.	15 V DC
Tensión de servicio DC Máx.	30 V DC
Consumo de corriente máx.	300 mA
Señal de salida digital max.	100 mA
Tiempo de reacción	< 15 ms
Precisión en % (del valor final)	± 3 % (según DIN 1343)
Tipo de protección	IP65
Materiales:	
Carcasa	Aluminio; Poliamida
Placa frontal	Acrilonitrilo butadieno estireno

Observaciones técnicas

- El punto de condensación de presión se debe situar como mínimo 15 °C por debajo de la temperatura ambiental y del medio, y debe ser como máx. de 3 °C.
- El tipo de protección sólo se consigue si el enchufe está debidamente montado. Para más información, véanse las instrucciones de servicio.
- El aparato está diseñado para ser montado en unidades de mantenimiento de la serie AS o para montaje individual usando el juego de unión W05.
- El aparato no se puede montar detrás de un regulador o regulador de filtro.
- Se debe separar el aceite fluido o el agua utilizando un filtrado previo. Si la separación no es suficiente, puede producirse un comportamiento de deriva.

Qn Mín. [l/min]	Qn Máx. [l/min]	Corriente de salida analógica	Peso [kg]	N° de material
150	2000	4 - 20 mA	0,395	R412010863

Análisis sensorios ▶ Sensores de caudal

Sensor de caudal, alimentación de aire derecha, Serie AF1

▶ $Q_n = 150 - 2000 \text{ l/min}$ ▶ principio de diafragma ▶ Conexión eléctrica: Enchufe, M12x1, de 5 polos

Dimensiones

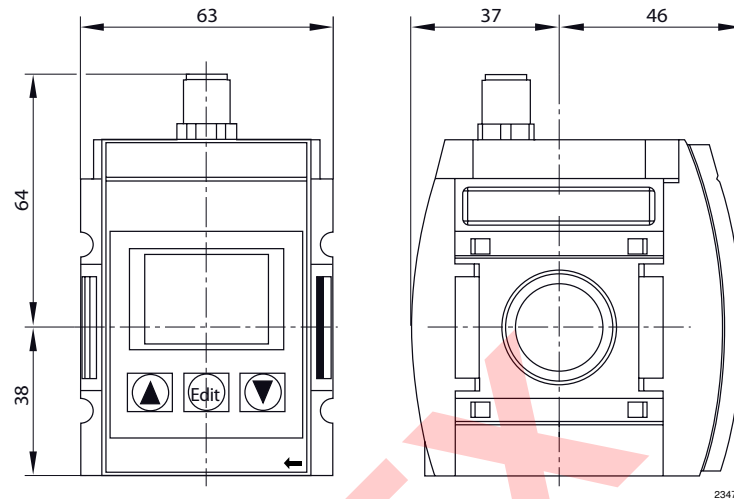
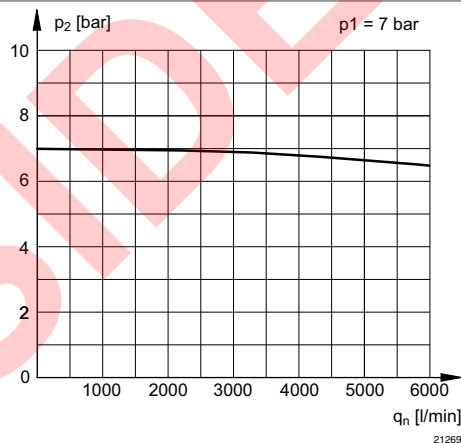


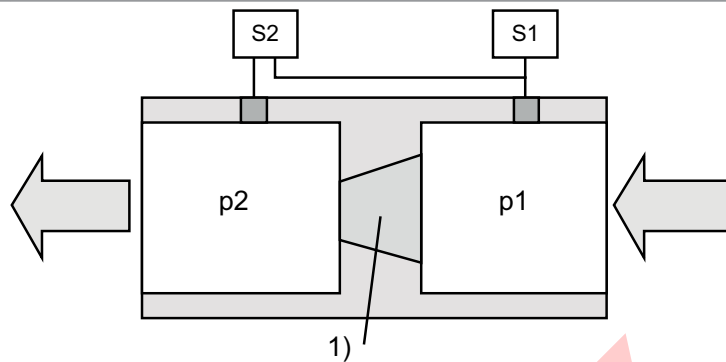
Diagrama de caudal



p_1 = presión de funcionamiento
 p_2 = presión secundaria
 q_n = caudal nominal

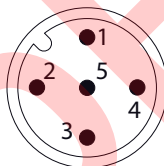
Sensor de caudal, alimentación de aire derecha, Serie AF1

 > $Q_n = 150 - 2000 \text{ l/min}$ > principio de diafragma > Conexión eléctrica: Enchufe, M12x1, de 5 polos

esquema de funcionamiento


23480

S1, S2 = Sensor
 p1 = presión de funcionamiento
 p2 = presión secundaria
 1) Diafragma

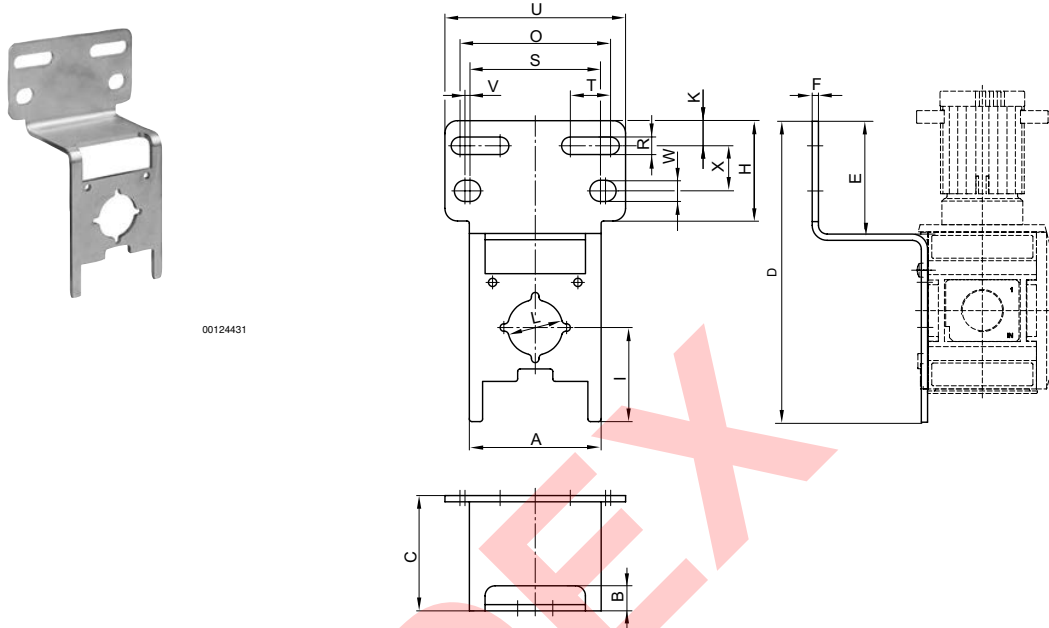
Ocupación de pines


00138442

(1) 24 V DC
 (2) OUT 1
 (3) 0 V
 (4) OUT 2
 (5) Analog OUT

Serie AF1
Accesorios

Placa de fijación, Serie AS3-MBR-...-W01



N° de material	A	B	C	D	E	F	H	I	K	O	R	S
R412007368	52,5	10	46	120	45	2,5	40	37,5	10	60	7	52
N° de material	T	U	V	W	X	Material	Superficie	Material Junta				
R412007368	16	72	2	8,5	18	Acero	galvanizado	Caucho de acrilnitrilo butadieno				
N° de material	Peso [kg]	Temperatura ambiente min./máx. [C°]										
R412007368	0,13	-10 / +50										
suministro incl. 2 tornillos de fijación 3x10 (Torx 10 IP) DIN EN ISO 10664												

Los números de material marcados en negrita están disponibles en stock en el almacén central de Alemania. Para información más detallada, véase la cesta de la compra
Catálogo de neumática, PDF online, estado 2016-12-15, © AVENTICS S.à r.l., reservado el derecho a modificaciones

Serie AF1

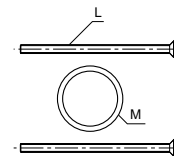
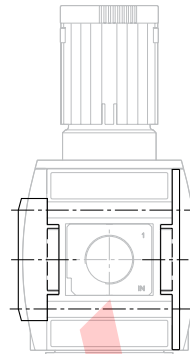
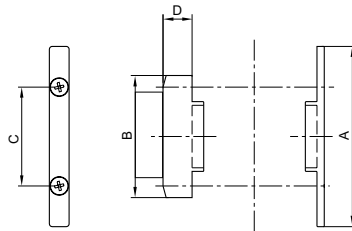
Accesorios

Juego de unión, Serie AS3-MBR-...-W04

▶ adecuado para ATEX



00119405



00127746

N° de material	A	B	C	D	L	M	Material	Material Junta	
R412007371	75	75	42	12,5	M5x68	23,1x1,78	Poliamida	Caucho de acrílnitrilo butadieno	
N° de material	Peso [kg]	Temperatura ambiente mín./máx. [C°]							
R412007371	0,032	-10 / +50							

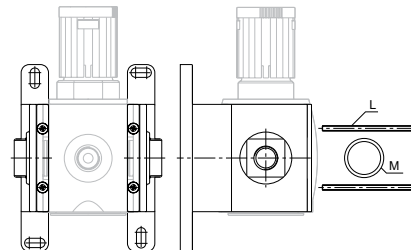
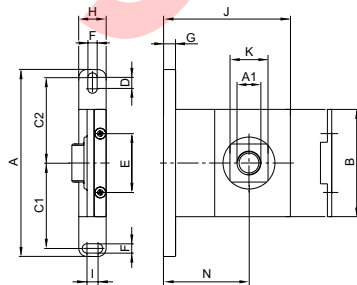
Suministro incl. 2 tornillos de fijación M5x68-4.8-A2R según EN ISO 7046-1 (tornillo avellanado con ranura en cruz, forma H), 1 junta tórica
Indicado para el uso en las zonas Ex 1, 2, 21, 22

Juego de unión, Serie AS3-MBR-...-W05

▶ G 3/8 - G 1/2



00119818



00127749

N° de material	A1	A	B	C1	C2	D	E	F	G	H	I	J	K	L
R412007366	G 3/8	120	75	54	54	8	42	6,4	7	20	8	102,5	30	M5x68
R412007367	G 1/2	120	75	54	54	8	42	6,4	7	20	8	102,5	30	M5x68

Los números de material marcados en negrita están disponibles en stock en el almacén central de Alemania. Para información más detallada, véase la cesta de la compra
Catálogo de neumática, PDF online, estado 2016-12-15, © AVENTICS S.à r.l., reservado el derecho a modificaciones

Análisis sensorios ▶ Sensores de caudal

**Serie AF1
Accesorios**

N° de material	M	N	Material	Superficie	Material Junta	Peso [kg]
R412007366	23,1x1,78	72	Zinc fundido a presión	lacado	Caucho de acrílnitrilo butadieno	0,825
R412007367	23,1x1,78	72	Zinc fundido a presión	lacado	Caucho de acrílnitrilo butadieno	0,825

N° de material	Temperatura ambiente mín./máx. [C°]									
R412007366	-10 / +50									
R412007367	-10 / +50									

Suministro incl. 4 tornillos de fijación M5x68-4.8-A2R según EN ISO 7046-1 (tornillo avellanado con ranura en cruz, forma H), 2 juntas tóricas

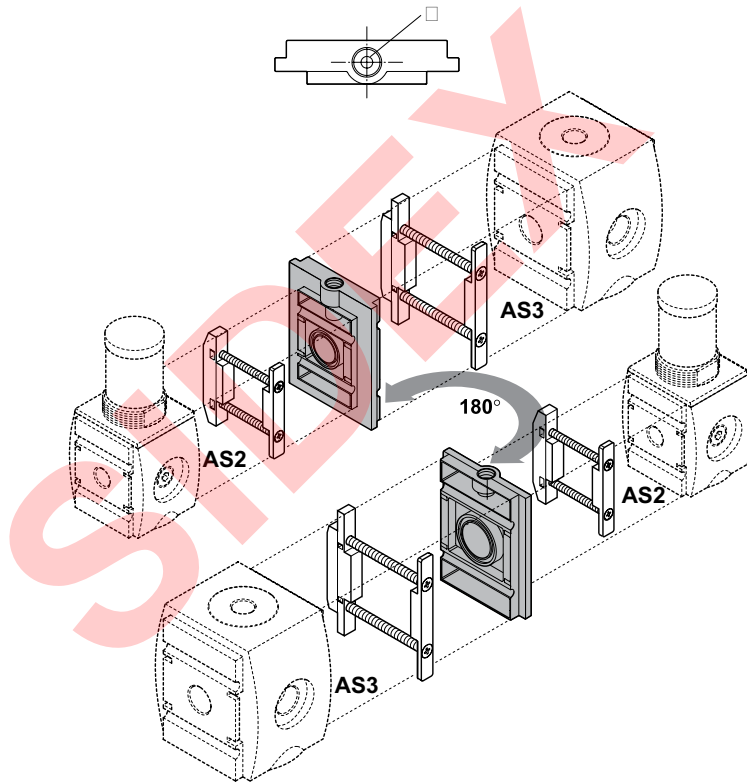
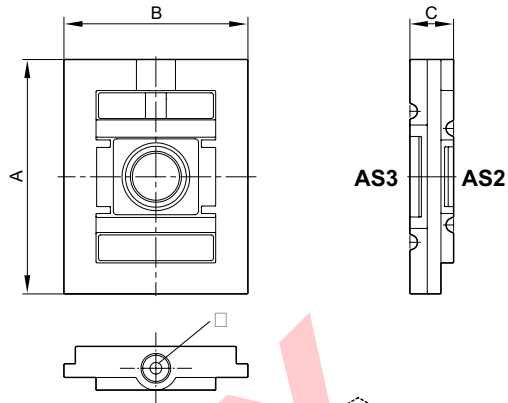


Los números de material marcados en negrita están disponibles en stock en el almacén central de Alemania. Para información más detallada, véase la cesta de la compra
 Catálogo de neumática, PDF online, estado 2016-12-15, © AVENTICS S.à r.l., reservado el derecho a modificaciones

Serie AF1
 Accesorios

Juego de unión, Serie AS2/AS3-MBR-...-W07


00134004



00134003

suministro incl. junta

N° de material	A	B	C	D									
R412010121	75	61	14	G 1/8									

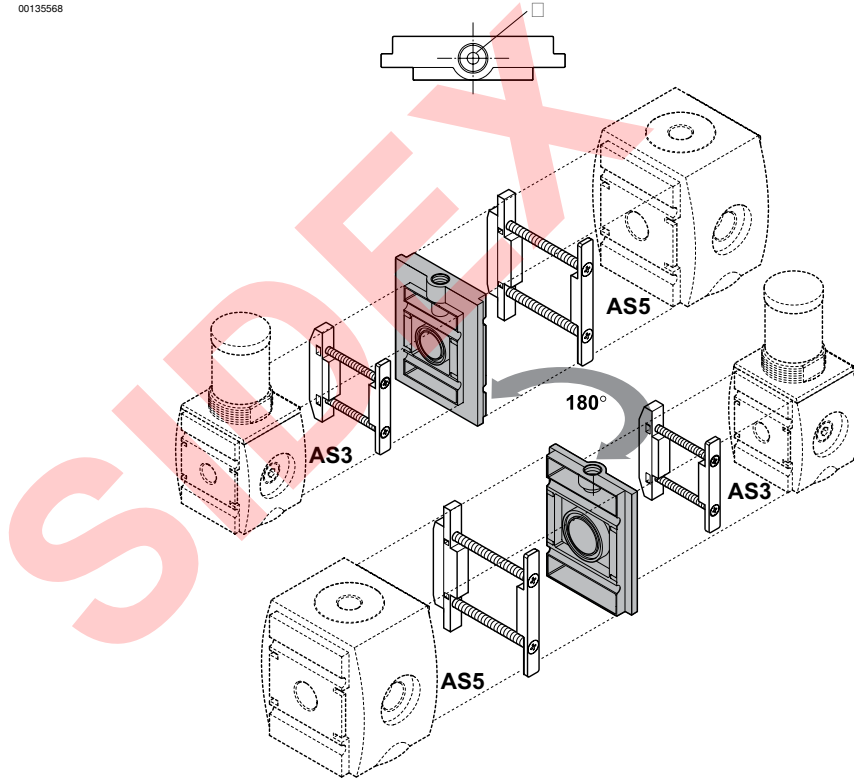
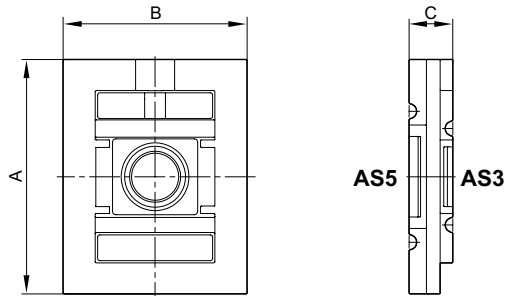
Los números de material marcados en negrita están disponibles en stock en el almacén central de Alemania. Para información más detallada, véase la cesta de la compra
 Catálogo de neumática, PDF online, estado 2016-12-15, © AVENTICS S.à r.l., reservado el derecho a modificaciones

Serie AF1
Accesorios

Juego de unión, Serie AS3/AS5-MBR-...-W07



00135568



00134014

suministro incl. junta

N° de material	A	B	C	D	Material Junta	Temperatura ambiente mín./ máx. [C°]				
R412010122	102	80	18	G 1/4	Caucho de acrílnitrilo butadieno	-10 / +50				

Los números de material marcados en negrita están disponibles en stock en el almacén central de Alemania. Para información más detallada, véase la cesta de la compra
Catálogo de neumática, PDF online, estado 2016-12-15, © AVENTICS S.à r.l., reservado el derecho a modificaciones

Serie AF1
Accesorios
Cable de unión, Serie CN2

▶ Enchufe, M12x1, de 5 polos, recto ▶ extremos de cables abiertos, de 5 polos



00118468

Tipo de protección

IP68

Materiales:

Color de carcasa

Negro

Recubrimiento de cable

Polivinilcloruro

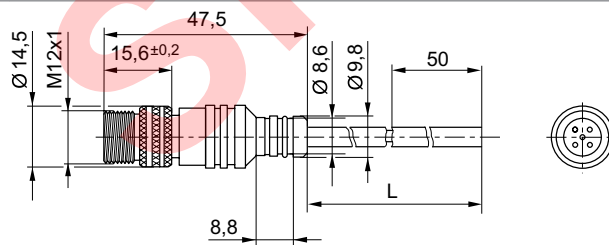
El producto suministrado puede diferir de la ilustración.

Observaciones técnicas

- El tipo de protección indicado únicamente es aplicable en estado montado y comprobado.

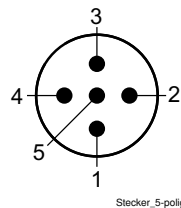
Número de conductores	Longitud del cable L [m]	Peso [kg]	Obs.	N° de material
5	2	0,097	1)	8946203432
	5	0,228		8946203442

1) con autocierre roscado

Dimensiones


00128423

L = longitud

Esquema de pines


- (1) BN=marrón
- (2) WH=blanco
- (3) BU=Azul
- (4) BK=negro
- (5) GRN-Y=verde-amarillo

Los números de material marcados en negrita están disponibles en stock en el almacén central de Alemania. Para información más detallada, véase la cesta de la compra
 Catálogo de neumática, PDF online, estado 2016-12-15, © AVENTICS S.à r.l., reservado el derecho a modificaciones

Análisis sensorios ▶ Sensores de caudal

Serie AF1
Accesorios

Cable de unión, Serie CN2

▶ Hembra, M12, de 5 polos, Codificado A, acodado ▶ sin virola de cable estañada, de 5 polos ▶ blindado

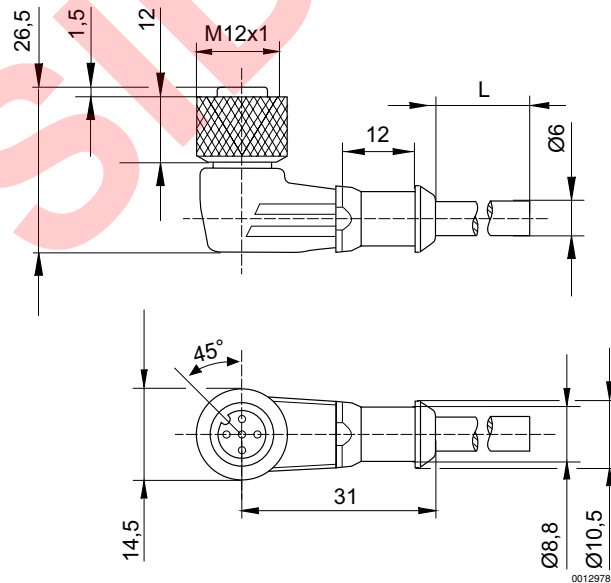


00129794

Temperatura ambiente mín./máx.	-25 °C / +80 °C
Sección de conductor	0,34 mm ²
Materiales:	
Recubrimiento de cable	Poliuretano

Corriente, máx.	Número de conductores	Cable-Ø	Longitud del cable L	Peso	N° de material
[A]		[mm]	[m]	[kg]	
4	5	6	2,5	0,153	R419800109
			5	0,285	R419800110
			10	0,542	R419800546

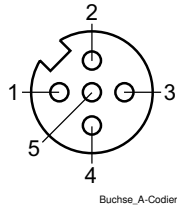
Dimensiones



00129786

L = longitud

Los números de material marcados en negrita están disponibles en stock en el almacén central de Alemania. Para información más detallada, véase la cesta de la compra
Catálogo de neumática, PDF online, estado 2016-12-15, © AVENTICS S.à r.l., reservado el derecho a modificaciones

Serie AF1**Accesorios****Esquema de pines**

- (1) = marrón
- (2) = blanco
- (3) = azul
- (4) = negro
- (5) = gris

SIDEX

AVENTICS GmbH
Ulmer Straße 4
30880 Laatzen, GERMANY
Phone +49 511 2136-0
Fax +49 511 2136-269
www.aventics.com
info@aventics.com

AVENTICS 

Encontrará más direcciones en
www.aventics.com/contact

SIDEX

Utilice los productos AVENTICS representados exclusivamente en el ámbito industrial. Lea detenidamente y por completo la documentación del producto antes de utilizarlo. Tenga en cuenta las prescripciones y leyes vigentes del correspondiente país. Al integrar el producto en aplicaciones, tenga en cuenta las especificaciones del fabricante de la instalación sobre la aplicación segura de los productos. Los datos indicados sirven solo para describir el producto. De nuestras especificaciones no puede derivarse ninguna declaración sobre cierta composición o idoneidad para un cierto fin de empleo. Las especificaciones no liberan al usuario de las propias evaluaciones y verificaciones. Hay que tener en cuenta que los productos están sometidos a un proceso natural de desgaste y envejecimiento.

15-12-2016

En la portada se representa una configuración a modo de ejemplo. Por lo tanto, el producto entregado puede diferir de la representación. Modificaciones reservadas. © AVENTICS S.à r.l., también para el caso de solicitudes de derechos protegidos. Nos reservamos todas las capacidades dispositivas tales como derechos de copia y de cesión PDF online