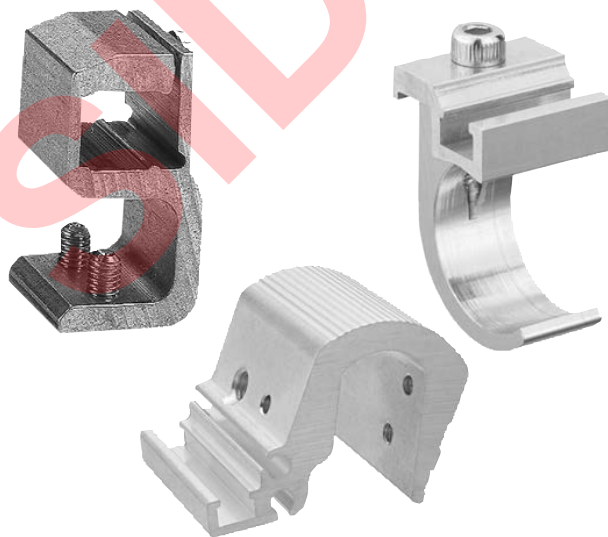


AVENTICS®

Análisis sensorios ▶ Sensores de aproximación

Fijaciones de sensor

Folleto de catálogo









Fijaciones de sensor

	Fijación de sensor, Serie CB1 ▶ para Serie ST4, ST6 ▶ para el montaje en cilindros MNI, ICM, CSL-RD	4
	Fijación de sensor, Serie CB1 ▶ para Serie ST6, SM6 ▶ para el montaje en cilindros MNI, ICM	5
	Fijación de sensor, Serie CB1 ▶ para Serie ST6 ▶ para el montaje en cilindros CSL-RD, ICM, ICS-D1, ICS-D2, RPC	6
	Fijación de sensor, Serie CB1 ▶ para Serie ST6 ▶ para el montaje en cilindros ICL, CCL-IS	7
	Fijación de sensor, Serie CB1 ▶ para Serie ST6 ▶ para el montaje en cilindros KHZ	8
	Fijación de sensor, Serie CB1 ▶ para Serie ST6 ▶ para el montaje en cilindros RPC	9
	Fijación de sensor, Serie CB1 ▶ para Serie ST6, SM6 ▶ para el montaje en cilindros TRB, C12P, 167, CVI, TRR, 523	10
	Fijación de sensor, Serie CB1 ▶ para Serie ST6, SM6, SN1, SN2 ▶ para el montaje en cilindros TRB, C12P, CVI, 523	11
	Fijación de sensor, Serie CB1 ▶ para Serie ST6, SN2, SN6, SN1, SM6, SM6-AL ▶ para el montaje en cilindros C12P, ITS	12
	Fijación de sensor, Serie CB1 ▶ para Serie SM6-AL ▶ para el montaje en cilindros RTC	13
	Fijación de sensor, Serie CB1 ▶ para Serie ST6, SM6 ▶ para el montaje en cilindros serie 167	14
	Fijación de sensor, Serie CB1 ▶ para Serie SN1, SN2 ▶ para el montaje en cilindros MNI	15

Análisis sensorios ▶ Sensores de aproximación

Fijaciones de sensor

	Fijación de sensor, Serie CB1 ▶ para Serie SN1, SN2 ▶ para el montaje en cilindros PRA	16
	Fijación de sensor, Serie CB1 ▶ para Serie SN1, SN2 ▶ para el montaje en cilindros TRB, TRR	17
	Fijación de sensor, Serie CB1 ▶ para Serie SN3 ▶ para el montaje en cilindros PRA, KPZ, GPC, CCI, KHZ	18
	Fijación de sensor, Serie CB1 ▶ para Serie SN6 ▶ para el montaje en cilindros TRB, CVI, 523	19
	Fijación de sensor, Serie CB1 ▶ para Serie SN6 ▶ para el montaje en cilindros TRB, C12P, CVI, 523	20
	Fijación de sensor, Serie CB1 ▶ para Serie SP1 ▶ para el montaje en cilindros TRB, TRR, MNI, RND, CPC	21

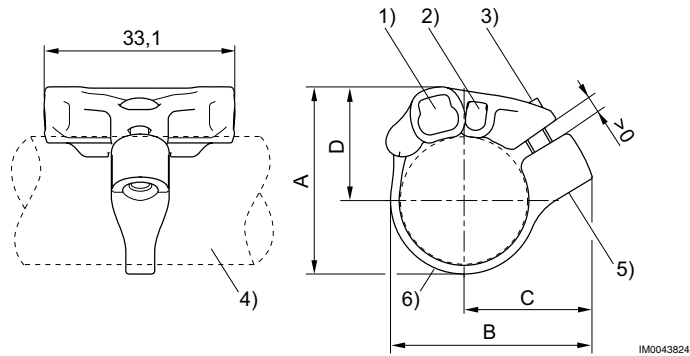
SIDEX

Fijación de sensor, Serie CB1

▶ para Serie ST4, ST6 ▶ para el montaje en cilindros MNI, ICM, CSL-RD



IM0043439



IM0043824

1) Ranura de sensor para ST6 2) Ranura de sensor para ST4 3) Tornillo de fijación (de acero inoxidable) 4) Perfil de cilindro 5) Inserto roscado (de acero inoxidable) 6) Cinta de sujeción

N° de material	Ø cilindro [mm]	Para serie	A	B	C	D	Material	Peso [kg]
R412021791	16	ST4, ST6	27,7	32,5	22,1	17,3	Poliamida Acero inoxidable	0,007
R412021792	20	ST4, ST6	32,4	35	22,4	19,7	Poliamida Acero inoxidable	0,007
R412021793	25	ST4, ST6	37,4	39,5	24,3	22,2	Poliamida Acero inoxidable	0,007

N° de material	Cantidad de suministro [Unidades]									
R412021791	1									
R412021792	1									
R412021793	1									

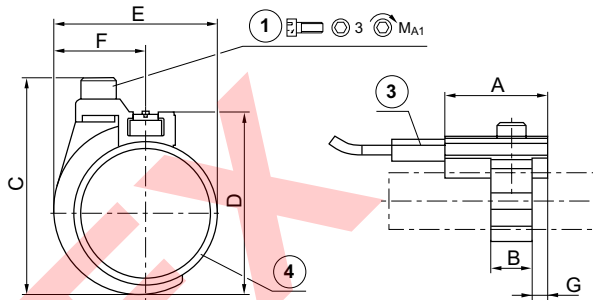
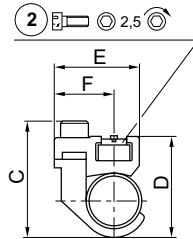
Análisis sensorios ▶ Sensores de aproximación

Fijación de sensor, Serie CB1

▶ para Serie ST6, SM6 ▶ para el montaje en cilindros MNI, ICM



00110587



00111947

1) tornillo de fijación 2) tornillo de fijación para sensores 3) sensor 4) tubo de cilindro

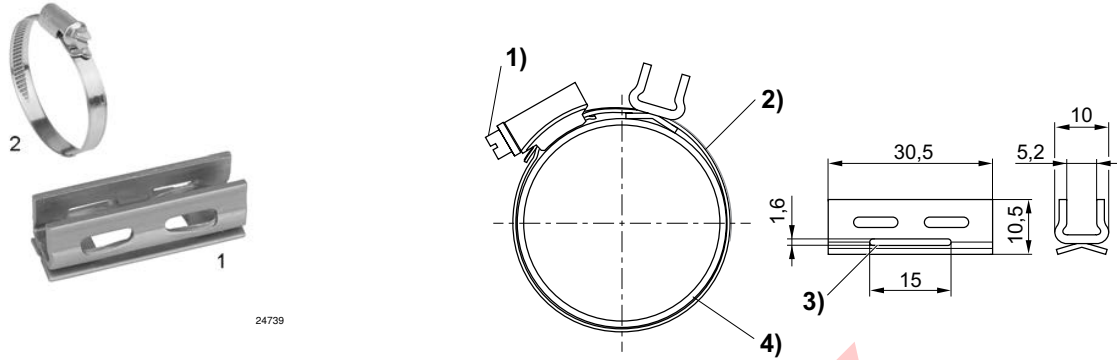
N° de material	Ø cilindro [mm]	Para serie	A	B	C	D	E	F	G	1)	MA1 [Nm]
1827020296	10	ST6, SM6	20	8	24	19	17,5	11,8	3	M3x8	1 +0,2
1827020297	12	ST6, SM6	20	8	26	22	19	11,8	3	M3x8	1 +0,2
1827020298	16	ST6, SM6	20	12	34	30	23	13,8	4	M4x10	2 +0,3
1827020299	20	ST6, SM6	20	12	38	32	26	13,8	4	M4x10	2 +0,3
1827020300	25	ST6, SM6	20	12	43	37	31	13,8	4	M4x10	2 +0,3

N° de material	Material	Peso [kg]									
1827020296	Aluminio	0,009									
1827020297	Aluminio	0,01									
1827020298	Aluminio	0,014									
1827020299	Aluminio	0,014									
1827020300	Aluminio	0,015									

Los números de material marcados en negrita están disponibles en stock en el almacén central de Alemania. Para información más detallada, véase la cesta de la compra
 Catálogo de neumática, PDF online, estado 2017-03-15, © AVENTICS S.à r.l., reservado el derecho a modificaciones

Fijación de sensor, Serie CB1

▶ para Serie ST6 ▶ para el montaje en cilindros CSL-RD, ICM, ICS-D1, ICS-D2, RPC



1) Tornillo de fijación 2) Cinta de sujeción 3) Paso para cinta de sujeción 4) Tubo de cilindro

N° de material	Ø cilindro [mm]	Ø tubo de cilindro [mm]	Para serie	Material	Peso [kg]	Fig.
R412024050	25 - 32	25 - 40	ST6	Acero inoxidable	-	Fig. 2
R412024051	40	32 - 50	ST6	Acero inoxidable	-	Fig. 2
R412024052	50	40 - 60	ST6	Acero inoxidable	-	Fig. 2
R412024053	63	50 - 70	ST6	Acero inoxidable	-	Fig. 2
R412024054	-	-	ST6	Acero inoxidable	0,011	Fig. 1

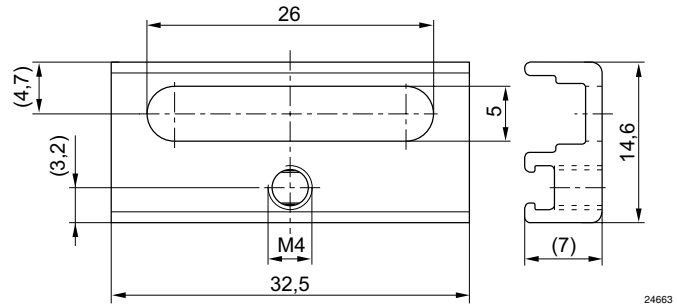
Análisis sensorios ▶ Sensores de aproximación

Fijación de sensor, Serie CB1

▶ para Serie ST6 ▶ para el montaje en cilindros ICL, CCL-IS

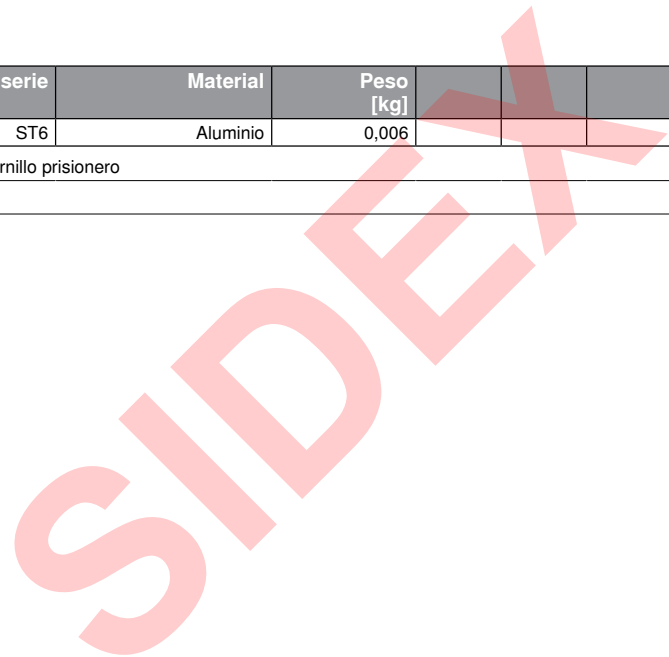


24743



24663

N° de material	Para serie	Material	Peso [kg]							
R402000040	ST6	Aluminio	0,006							
Volumen de suministro: con tornillo prisionero										

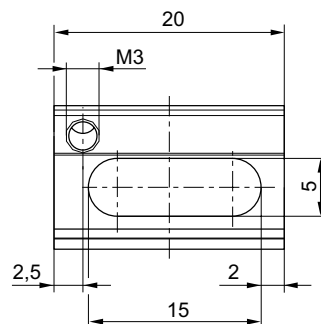
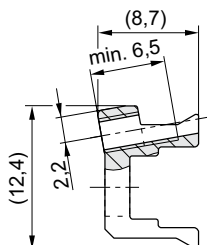


Fijación de sensor, Serie CB1

▶ para Serie ST6 ▶ para el montaje en cilindros KHZ



24744



24662

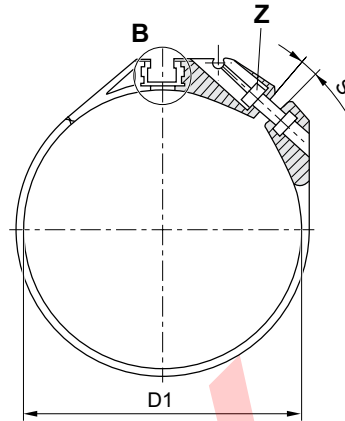
N° de material	Para serie	Material	Peso [kg]						
R422100250	ST6	Aluminio	0,034						
Volumen de suministro: con tornillo prisionero									

Fijación de sensor, Serie CB1

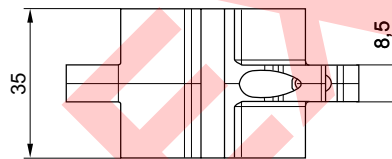
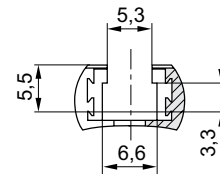
▶ para Serie ST6 ▶ para el montaje en cilindros RPC



IM0046377



B 2 : 1



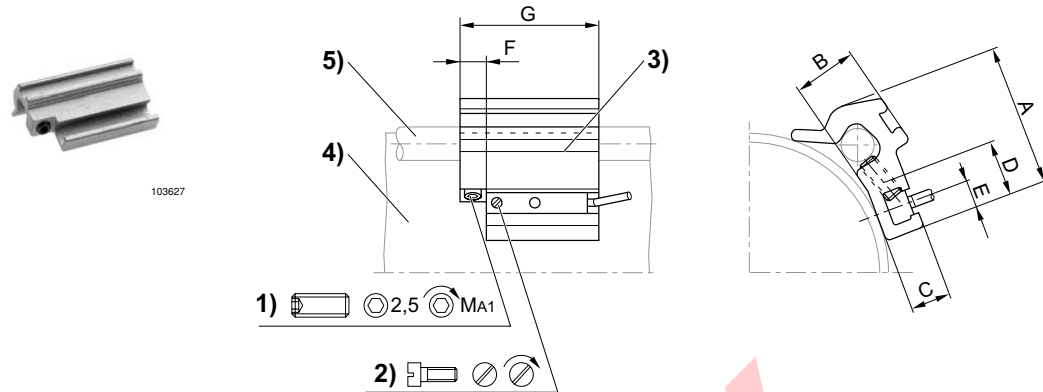
IM0046286

N° de material	Ø cilindro [mm]	Para serie	D1	S	Z	Material	Peso [kg]
R412025665	32	ST6	34	35	ISO 4762 - M3 x 10 A2	Polioximetileno Aluminio	0,01
R412025666	40	ST6	42	43	ISO 4762 - M3 x 12 A2	Polioximetileno Aluminio	0,011
R412025667	50	ST6	52,9	54	ISO 4762 - M3 x 12 A2	Polioximetileno Aluminio	0,013
R412025668	63	ST6	65	66	ISO 4762 - M3 x 12 A2	Polioximetileno Aluminio	0,014

S = anchura de separación máx. recomendada [mm]

Fijación de sensor, Serie CB1

▶ para Serie ST6, SM6 ▶ para el montaje en cilindros TRB, C12P, 167, CVI, TRR, 523



1) tornillo prisionero de apriete 2) tornillo de fijación para sensor 3) sensor 4) perfil de cilindro 5) tirante

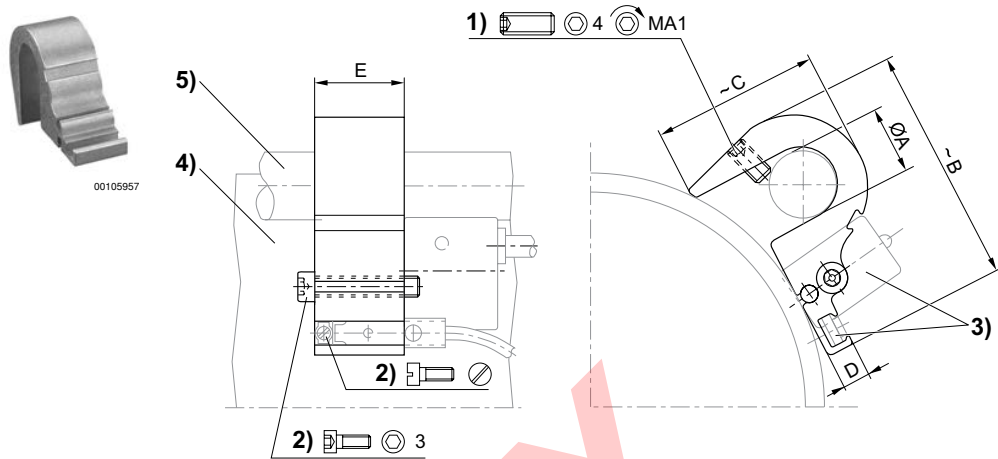
N° de material	Ø cilindro [mm]	Para serie	A	B	C	D	E	F	G	1)	MA1 [Nm]
1827020282	32 - 40	ST6, SM6	26	10	7	14	5	8	40	M5x8	2 ±0,2
1827020283	50 - 63	ST6, SM6	32,5	15,5	7	14	5	8	40	M5x10	2 ±0,2
1827020284	80 - 100	ST6, SM6	43	17	6,9	14	5	8	40	M5x16	2 ±0,2

N° de material	Material	Peso [kg]									
1827020282	Aluminio	0,016									
1827020283	Aluminio	0,029									
1827020284	Aluminio	0,042									

Análisis sensorios ▶ Sensores de aproximación

Fijación de sensor, Serie CB1

▶ para Serie ST6, SM6, SN1, SN2 ▶ para el montaje en cilindros TRB, C12P, CVI, 523



1) tornillo prisionero de apriete 2) tornillo de fijación para sensor 3) sensor 4) perfil de cilindro 5) tirante

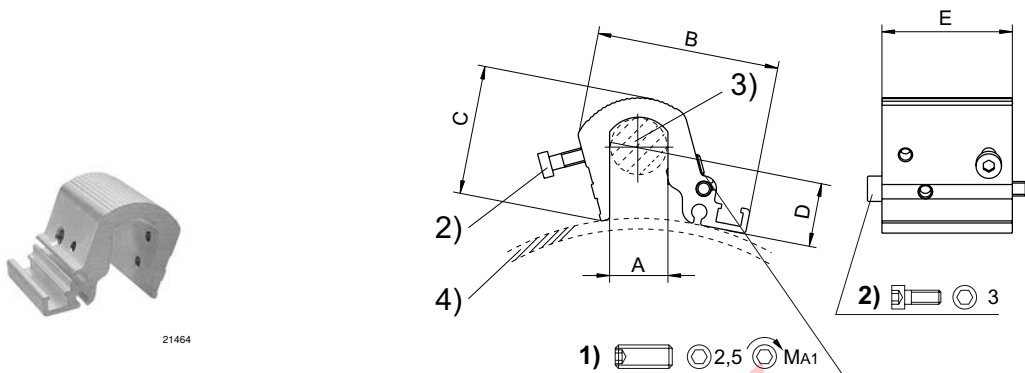
N° de material	Ø cilindro [mm]	Para serie	Ø A	B	C	D	E	1)	MA1 [Nm]
1827020292	125 - 125	ST6, SM6, SN1, SN2	12	45	29	6,5	21	M5x10	2

N° de material	Material	Peso [kg]							
1827020292	Aluminio	0,031							

Los números de material marcados en negrita están disponibles en stock en el almacén central de Alemania. Para información más detallada, véase la cesta de la compra
 Catálogo de neumática, PDF online, estado 2017-03-15, © AVENTICS S.à r.l., reservado el derecho a modificaciones

Fijación de sensor, Serie CB1

▶ para Serie ST6, SN2, SN6, SN1, SM6, SM6-AL ▶ para el montaje en cilindros C12P, ITS



1) Tornillo prisionero de apriete 2) Tornillos de fijación para sensor 3) Tirante 4) Perfil de cilindro

N° de material	Ø cilindro [mm]	Para serie	A	B	C	D	E	MA1 [Nm]	Material
R412017979	160 - 200	ST6, SN2, SN6, SN1, SM6, SM6-AL	16	51	36	6,8	36	2	Aluminio
R412017980	250 - 320	ST6, SN2, SN6, SN1, SM6, SM6-AL	24	56	44,5	6,8	36	2	Aluminio

N° de material	Peso [kg]								
R412017979	0,058								
R412017980	0,073								

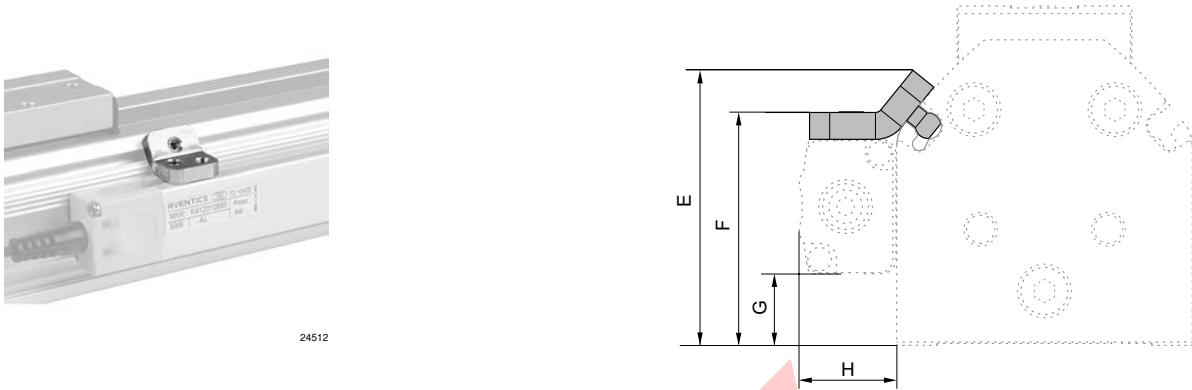
Volumen de suministro: Incl. tornillos de fijación

Los números de material marcados en negrita están disponibles en stock en el almacén central de Alemania. Para información más detallada, véase la cesta de la compra
 Catálogo de neumática, PDF online, estado 2017-03-15, © AVENTICS S.à r.l., reservado el derecho a modificaciones

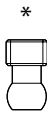
Análisis sensorios ▶ Sensores de aproximación

Fijación de sensor, Serie CB1

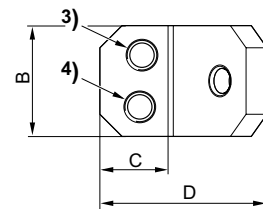
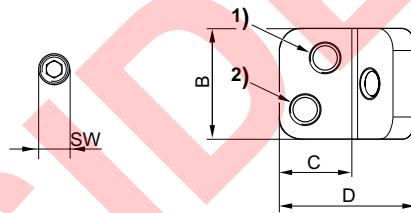
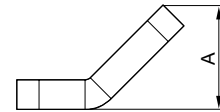
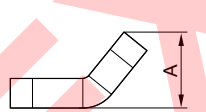
▶ para Serie SM6-AL ▶ para el montaje en cilindros RTC



24512



*



23491

* Tornillo prisionero (latón)

2 juegos de soportes de apriete para SM6-AL 109 - 469 mm

3 juegos de soportes de apriete para SM6-AL 505 - 793 mm

4 juegos de soportes de apriete para SM6-AL 829 - 1009 mm

N° de material	Para serie	Kolben Ø		A	B	C	D	E	F	G	H	SW
R412022298	SM6-AL	25	1)	10,3	15	9,8	18,5	41	34,7	10,7	14,4	2
		32	2)	10,3	15	9,8	18,5	46,7	40,4	16,4	14,4	2
		40	3)	14,2	15	9,2	22,6	55	45,2	21,1	14,4	2
		50	4)	14,2	15	9,2	22,6	60,6	50,5	26,5	14,4	2

N° de material	Material	Peso [kg]	Cantidad de suministro [Unidades]								
R412022298	Aluminio	0,007	1								

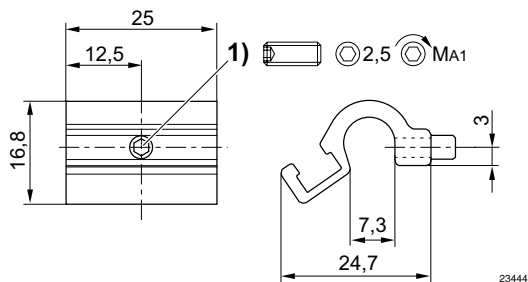
Los números de material marcados en negrita están disponibles en stock en el almacén central de Alemania. Para información más detallada, véase la cesta de la compra
 Catálogo de neumática, PDF online, estado 2017-03-15, © AVENTICS S.à r.l., reservado el derecho a modificaciones

Fijación de sensor, Serie CB1

▶ para Serie ST6, SM6 ▶ para el montaje en cilindros serie 167



23683



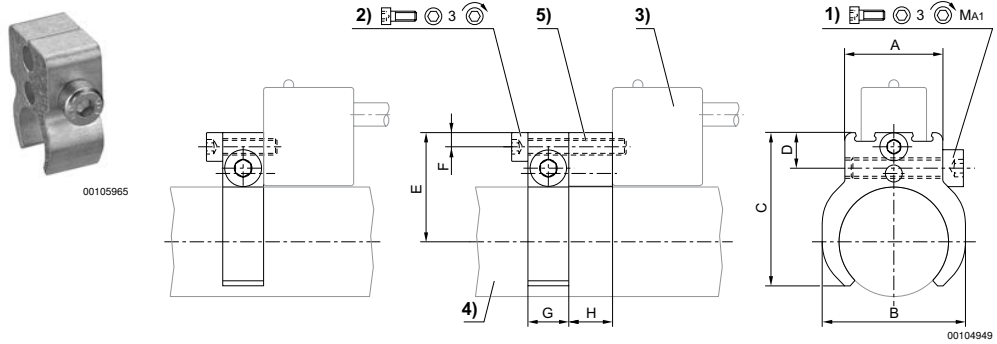
1) Tornillo de fijación

N° de material	Ø cilindro [mm]	Para serie	MA1 [Nm]	Material	Peso [kg]	Cantidad de suministro [Unidades]		
R412022357	25	ST6, SM6	1 + 0,3	Aluminio	0,01	1		

Análisis sensorios ▶ Sensores de aproximación

Fijación de sensor, Serie CB1

▶ para Serie SN1, SN2 ▶ para el montaje en cilindros MNI



1) tornillo de apriete 2) tornillo de fijación para sensores 3) sensor 4) perfil de cilindro 5) pieza intermedia (en caso necesario)

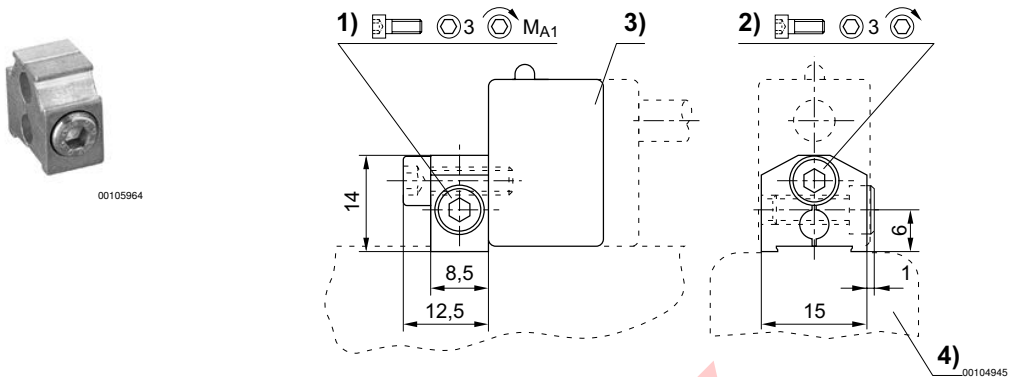
N° de material	Ø cilindro [mm]	Para serie	A	B	C	D	E	F	G	H
1827020065	10 - 10	SN1, SN2	16	16	23,5	8,2	18,7	3,5	10	10,7
1827020066	12 - 12	SN1, SN2	16	20	25,5	8,2	19,9	3,5	10	10,7
1827020067	16 - 16	SN1, SN2	20	24	29,7	8,7	21,9	3,5	10	10,7
1827020068	20 - 20	SN1, SN2	20	28	33	8,7	24,1	3,5	10	10,7
1827020069	25 - 25	SN1, SN2	24	35	37,5	8,7	26,6	3,5	10	10,7

N° de material	1)	MA1 [Nm]	Material	Peso [kg]					
1827020065	M4x14	1 +0,3	Aluminio	0,016					
1827020066	M4x14	1 +0,3	Aluminio	0,018					
1827020067	M4x25	1 +0,3	Aluminio	0,02					
1827020068	M4x25	1 +0,3	Aluminio	0,021					
1827020069	M4x25	1 +0,3	Aluminio	0,025					

Los números de material marcados en negrita están disponibles en stock en el almacén central de Alemania. Para información más detallada, véase la cesta de la compra
 Catálogo de neumática, PDF online, estado 2017-03-15, © AVENTICS S.à r.l., reservado el derecho a modificaciones

Fijación de sensor, Serie CB1

▶ para Serie SN1, SN2 ▶ para el montaje en cilindros PRA



1) tornillo de apriete 2) tornillo de fijación para sensores 3) sensor 4) perfil de cilindro

N° de material	Para serie	1)	MA1 [Nm]	Material	Peso [kg]				
1827020084	SN1, SN2	M4x12	2	Aluminio	0,006				

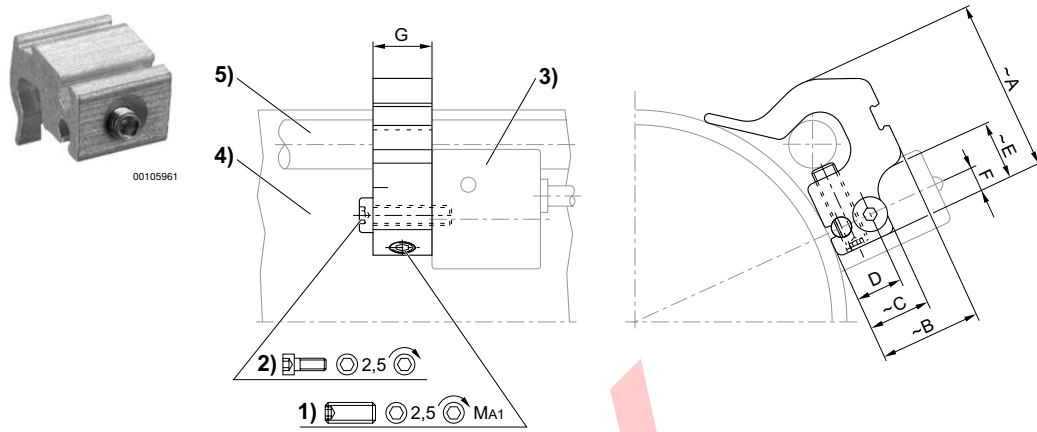
SIDEX

Los números de material marcados en negrita están disponibles en stock en el almacén central de Alemania. Para información más detallada, véase la cesta de la compra
 Catálogo de neumática, PDF online, estado 2017-03-15, © AVENTICS S.à r.l., reservado el derecho a modificaciones

Análisis sensorios ▶ Sensores de aproximación

Fijación de sensor, Serie CB1

▶ para Serie SN1, SN2 ▶ para el montaje en cilindros TRB, TRR



1) tornillo prisionero de apriete 2) tornillo de fijación para sensor 3) sensor 4) perfil de cilindro 5) tirante

N° de material	Ø cilindro [mm]	Para serie	A	B	C	D	E	F	G	1)	MA1 [Nm]
1827020081	32 - 40	SN1, SN2	25,3	12,5	12,5	9,5	-	5	16	M5x16	1 +0,3
1827020082	50 - 63	SN1, SN2	28,7	15,6	12,5	9,5	12	5	12	M5x16	1 +0,3
1827020083	80 - 100	SN1, SN2	33,8	23	12,5	9,5	12	5	12	M5x16	1 +0,3

N° de material	Material	Peso [kg]								
1827020081	Aluminio	0,015								
1827020082	Aluminio	0,013								
1827020083	Aluminio	0,018								

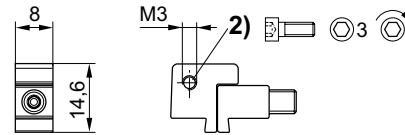
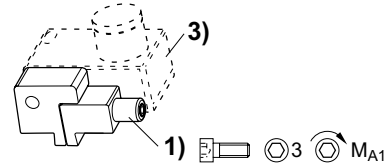
Los números de material marcados en negrita están disponibles en stock en el almacén central de Alemania. Para información más detallada, véase la cesta de la compra
 Catálogo de neumática, PDF online, estado 2017-03-15, © AVENTICS S.à r.l., reservado el derecho a modificaciones

Fijación de sensor, Serie CB1

▶ para Serie SN3 ▶ para el montaje en cilindros PRA, KPZ, GPC, CCI, KHZ



00112453



00122794

1) tornillo de apriete 2) tornillo de fijación para sensores 3) sensor

N° de material	Para serie	1)	MA1 [Nm]	Material	Peso [kg]			
1827020386	SN3	M3x25	1,8 +0,4	Aluminio	0,007			

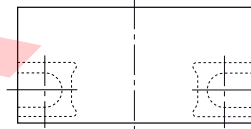
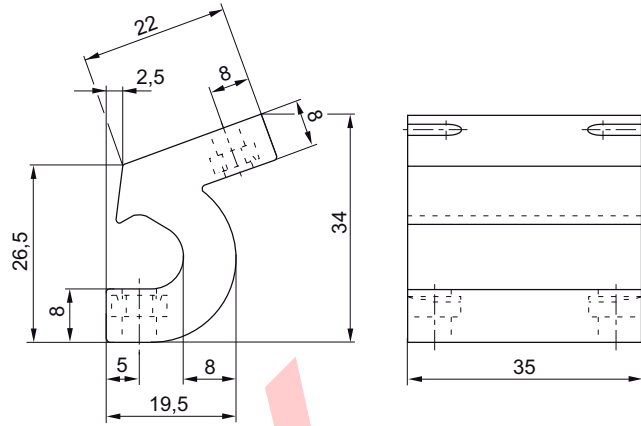
Análisis sensorios ▶ Sensores de aproximación

Fijación de sensor, Serie CB1

▶ para Serie SN6 ▶ para el montaje en cilindros TRB, CVI, 523



00137192



N° de material	Ø cilindro [mm]	Para serie	Material	Peso [kg]					
5230033502	32 - 63	SN6	Poliamida	0,028					

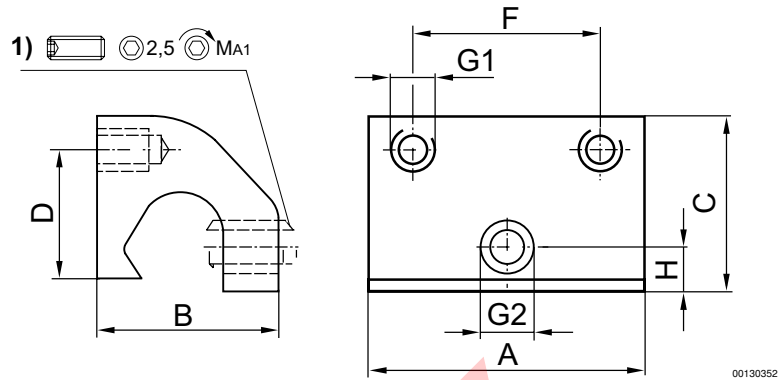
Los números de material marcados en negrita están disponibles en stock en el almacén central de Alemania. Para información más detallada, véase la cesta de la compra
 Catálogo de neumática, PDF online, estado 2017-03-15, © AVENTICS S.à r.l., reservado el derecho a modificaciones

Fijación de sensor, Serie CB1

▶ para Serie SN6 ▶ para el montaje en cilindros TRB, C12P, CVI, 523



24503



00130352

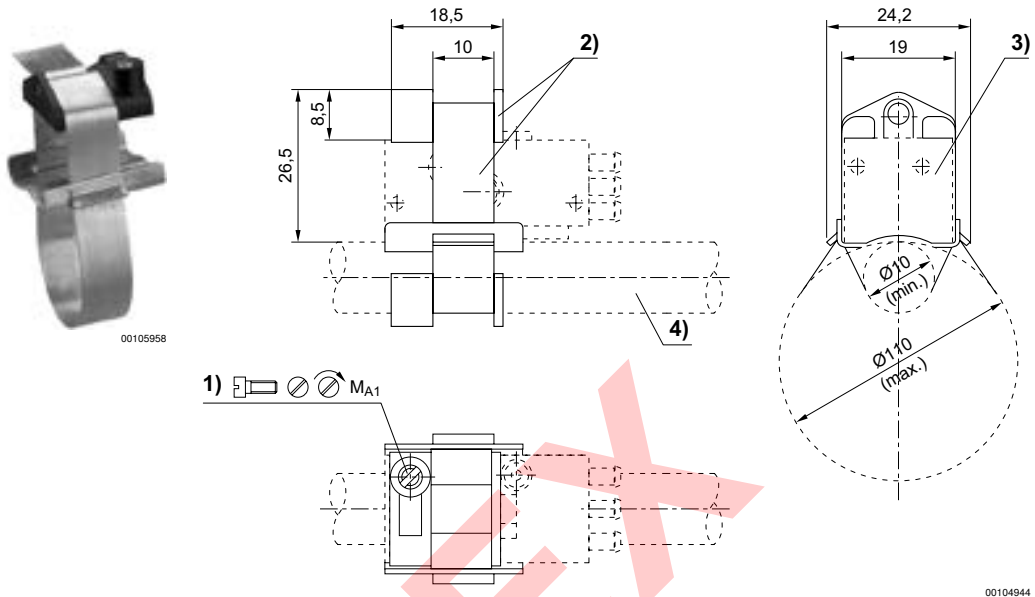
1) tornillo prisionero de apriete

N° de material	Ø cilindro [mm]	Para serie	A	B	C	D	F	G1	G2	H	MA1 [Nm]
3220643562	80 - 125	SN6	35	22	21	12	23	M4	M5	5	1,8 +0,4
N° de material	Material	Peso [kg]									
3220643562	Aluminio	0,034									

Análisis sensorios ▶ Sensores de aproximación

Fijación de sensor, Serie CB1

▶ para Serie SP1 ▶ para el montaje en cilindros TRB, TRR, MNI, RND, CPC



1) tornillo de apriete 2) cinta de sujeción con soporte 3) sensor 4) tubo de cilindro

N° de material	Ø cilindro [mm]	Para serie	MA1 [Nm]	Material	Peso [kg]				
1821205002	10 - 100	SP1	<0,5	Aluminio	0,015				

Los números de material marcados en negrita están disponibles en stock en el almacén central de Alemania. Para información más detallada, véase la cesta de la compra
 Catálogo de neumática, PDF online, estado 2017-03-15, © AVENTICS S.à r.l., reservado el derecho a modificaciones

AVENTICS GmbH
Ulmer Straße 4
30880 Laatzen, GERMANY
Phone +49 511 2136-0
Fax +49 511 2136-269
www.aventics.com
info@aventics.com

AVENTICS 

Encontrará más direcciones en
www.aventics.com/contact

SIDEX

Utilice los productos AVENTICS representados exclusivamente en el ámbito industrial. Lea detenidamente y por completo la documentación del producto antes de utilizarlo. Tenga en cuenta las prescripciones y leyes vigentes del correspondiente país. Al integrar el producto en aplicaciones, tenga en cuenta las especificaciones del fabricante de la instalación sobre la aplicación segura de los productos. Los datos indicados sirven solo para describir el producto. De nuestras especificaciones no puede derivarse ninguna declaración sobre cierta composición o idoneidad para un cierto fin de empleo. Las especificaciones no liberan al usuario de las propias evaluaciones y verificaciones. Hay que tener en cuenta que los productos están sometidos a un proceso natural de desgaste y envejecimiento.

15-03-2017

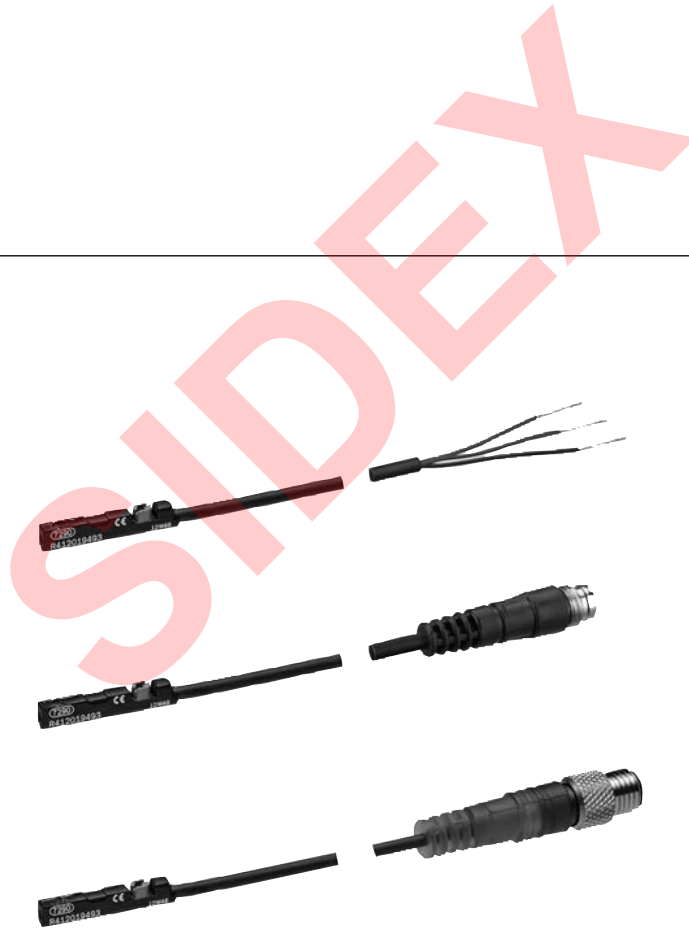
En la portada se representa una configuración a modo de ejemplo. Por lo tanto, el producto entregado puede diferir de la representación. Modificaciones reservadas. © AVENTICS S.à r.l., también para el caso de solicitudes de derechos protegidos. Nos reservamos todas las capacidades dispositivas tales como derechos de copia y de cesión PDF online

AVENTICS®











Análisis sensores ► Sensores de aproximación

Serie ST4

Folleto de catálogo







Serie ST4

ST4		
	Sensor, Serie ST4 ▶ con cable ▶ extremos de cables abiertos, De 3 polos	4
	Sensor, Serie ST4 ▶ Ranura en C de 4 mm ▶ con cable ▶ Enchufe, M8, De 3 polos	6
	Sensor, Serie ST4 ▶ Ranura en C de 4 mm ▶ con cable ▶ Enchufe, M8, De 3 polos, con tornillo moleteado	8
	Sensor, Serie ST4 ▶ Ranura en C de 4 mm ▶ con cable ▶ Enchufe, M8, De 3 polos, extremos de cables abiertos, Enchufe, M8, De 3 polos, con tornillo moleteado ▶ Prolongado con impulso	10
	Sensor, Serie ST4 ▶ Ranura en C de 4 mm ▶ con cable ▶ Enchufe, M12, De 3 polos, con tornillo moleteado	12
ST4-2P		
	Sensores, Serie ST4-2P ▶ Ranura en C de 4 mm ▶ Número de puntos de conmutación:2 ▶ con cable ▶ sin virola de cable estañada, 4 polos ▶ PNP electrónico	14
	Sensores, Serie ST4-2P ▶ Ranura en C de 4 mm ▶ Número de puntos de conmutación:2 ▶ con cable ▶ Enchufe, M8x1, 4 polos, con tornillo moleteado ▶ PNP electrónico	15
	Sensores, Serie ST4-2P ▶ Ranura en C de 4 mm ▶ Número de puntos de conmutación:2 ▶ con cable ▶ Enchufe, M12x1, 4 polos, con tornillo moleteado ▶ PNP electrónico ▶ IO-Link	16
Accesorios		
ST4		
	Fijación de sensor, Serie CB1 ▶ para Serie ST4, ST6 ▶ para el montaje en cilindros MNI, ICM, CSL-RD	18
	Cable de unión, Serie CN2 ▶ Hembrilla, M8, De 3 polos, recto ▶ extremos de cables abiertos, De 3 polos	18

Análisis sensorios ▶ Sensores de aproximación

Serie ST4

	<p>Cable de unión, Serie CN2 ▶ Hembra, M8x1, De 3 polos, acodado ▶ extremos de cables abiertos, De 3 polos</p>	<p>19</p>
	<p>Cable de unión, Serie CN2 ▶ Enchufe, M8x1, De 3 polos, recto ▶ Hembra, M8x1, De 3 polos, recto</p>	<p>21</p>
<p>ST4-2P</p>		
	<p>Cable de unión, Serie CN2 ▶ Hembra, M8x1, 4 polos, recto ▶ extremos de cables abiertos, 4 polos</p>	<p>22</p>
	<p>Cable de unión, Serie CN2 ▶ Hembra, M8x1, 4 polos, acodado ▶ extremos de cables abiertos, 4 polos</p>	<p>23</p>

SIDEX

Sensor, Serie ST4

▶ con cable ▶ extremos de cables abiertos, De 3 polos



21304

Certificados	UL (Underwriters Laboratories) cULus RoHS
Temperatura ambiente mín./máx.	-30 °C / +80 °C
Tipo de protección	IP65, IP67
Precisión del punto de conmutación [mm]	±0,1
Lógica de conexión	NA (contacto de trabajo)
Indicador	LED
LED indicador de estado	Amarillo
Resistencia a las vibraciones	10 - 55 Hz, 1 mm
Resistencia al choque	30 g / 11 ms
Tornillo de fijación	Combinación: ranura y hexágono interior
Materiales:	
Carcasa	Poliamida, reforzada con fibras de vidrio
Recubrimiento de cable	Poliuretano

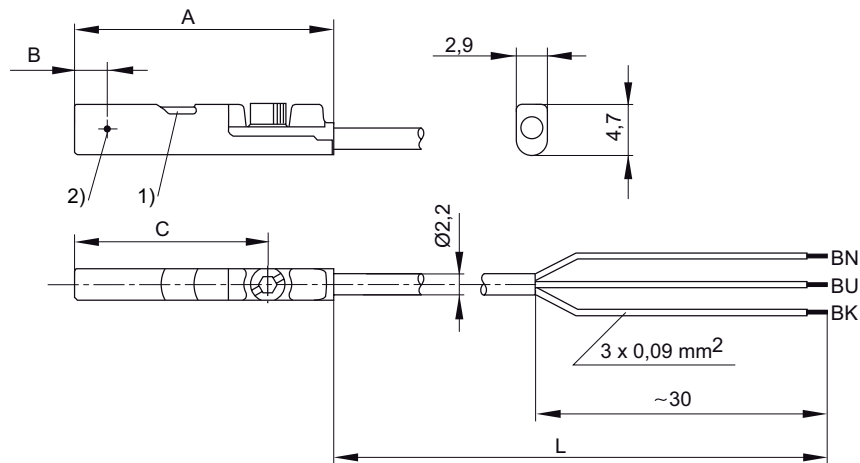
Observaciones técnicas

- No se debe superar la potencia de conmutación máxima.

	Tipo de contacto	Longitud del cable	Tensión de servicio DC mín./máx.	Caída de tensión U con I _{máx}	Tensión de conmutación DC, máx.	Tensión de conmutación AC, máx.	Potencia de conexión	N° de material
		[m]			[A]	[A]		
	Reed	3 5	5 / 30	I [*] Rs	0,13	0,13	3 W / 3 VA	R412019488 R412019489
	PNP electrónico	3 5	10 / 30	≤ 2,5 V	0,1	-	-	R412019680 R412019681
	NPN electrónico	3 5	10 / 30	≤ 2,5 V	0,1	-	-	R412019684 R412019685

Interface: extremos de cables abiertos; De 3 polos resistente a cortocircuito / Protegido contra inversión de polaridad

Dimensiones



21296

1) LED 2) Punto de conmutación
L = longitud del cable
BN = marrón, BK = negro, BU = azul

Los números de material marcados en negrita están disponibles en stock en el almacén central de Alemania. Para información más detallada, véase la cesta de la compra
Catálogo de neumática, PDF online, estado 2016-11-15, © AVENTICS S.à r.l., reservado el derecho a modificaciones

Análisis sensorios ▶ Sensores de aproximación

Sensor, Serie ST4

▶ con cable ▶ extremos de cables abiertos, De 3 polos

N° de material	A	B	C									
R412019488	26,3	6,3	20,3									
R412019489	26,3	6,3	20,3									
R412019680	23,7	2,8	17,7									
R412019681	23,7	2,8	17,7									
R412019684	23,7	2,8	17,7									
R412019685	23,7	2,8	17,7									



Los números de material marcados en negrita están disponibles en stock en el almacén central de Alemania. Para información más detallada, véase la cesta de la compra
 Catálogo de neumática, PDF online, estado 2016-11-15, © AVENTICS S.à r.l., reservado el derecho a modificaciones

Sensor, Serie ST4

▶ Ranura en C de 4 mm ▶ con cable ▶ Enchufe, M8, De 3 polos



21305

Certificados	UL (Underwriters Laboratories) cULus RoHS
Temperatura ambiente mín./máx.	-30 °C / +80 °C
Tipo de protección	IP65, IP67
Precisión del punto de conmutación [mm]	±0,1
Lógica de conexión	NA (contacto de trabajo)
Indicador	LED
LED indicador de estado	Amarillo
Resistencia a las vibraciones	10 - 55 Hz, 1 mm
Resistencia al choque	30 g / 11 ms
Tornillo de fijación	Combinación: ranura y hexágono interior
Materiales:	
Carcasa	Poliamida, reforzada con fibras de vidrio
Recubrimiento de cable	Poliuretano

Observaciones técnicas

- No se debe superar la potencia de conmutación máxima.

	Tipo de contacto	Longitud del cable	Tensión de servicio DC mín./máx.	Caída de tensión U con I _{máx}	Tensión de conmutación DC, máx.	Tensión de conmutación AC, máx.	Potencia de conexión	N° de material
		[m]	[V DC]		[A]	[A]		
	Reed	0,3	5 / 30	I*Rs	0,13	0,13	3 W / 3 VA	R412019682
	PNP electrónico	0,3	10 / 30	≤ 2,5 V	0,1	-	-	R412019683
	NPN electrónico	0,3	10 / 30	≤ 2,5 V	0,1	-	-	R412019694

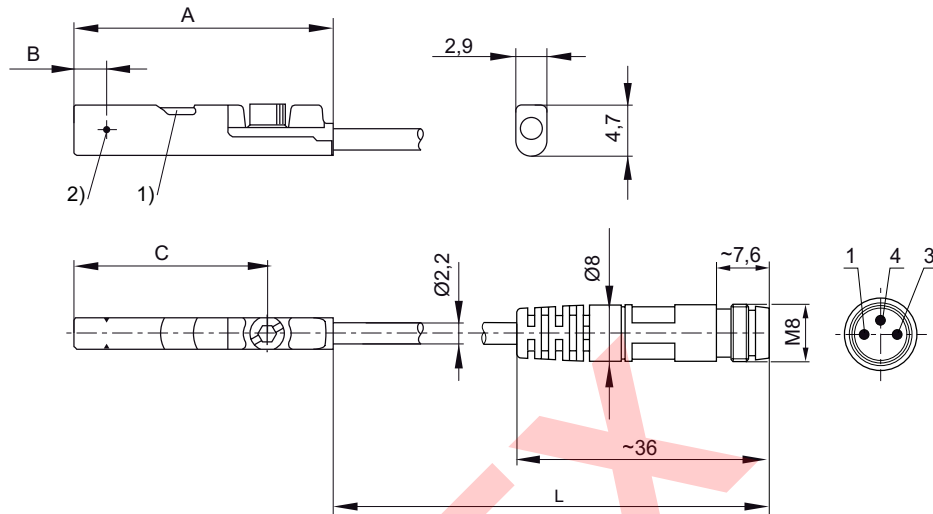
Interface: Enchufe; M8; De 3 polos
resistente a cortocircuito / Protegido contra inversión de polaridad

Análisis sensorios ▶ Sensores de aproximación

Sensor, Serie ST4

▶ Ranura en C de 4 mm ▶ con cable ▶ Enchufe, M8, De 3 polos

Dimensiones



21297

1) LED 2) Punto de conmutación
L = longitud del cable
ocupación de pines: 1 = (+), 3 = (-), 4 = (OUT)

N° de material	A	B	C									
R412019682	26,3	6,3	20,3									
R412019683	23,7	2,8	17,7									
R412019694	23,7	2,8	17,7									

Sensor, Serie ST4

▶ Ranura en C de 4 mm ▶ con cable ▶ Enchufe, M8, De 3 polos, con tornillo moleteado



21306

Certificados	UL (Underwriters Laboratories) cULus RoHS
Temperatura ambiente mín./máx.	-30 °C / +80 °C
Tipo de protección	IP65, IP67
Precisión del punto de conmutación [mm]	±0,1
Lógica de conexión	NA (contacto de trabajo)
Indicador	LED
LED indicador de estado	Amarillo
Resistencia a las vibraciones	10 - 55 Hz, 1 mm
Resistencia al choque	30 g / 11 ms
Tornillo de fijación	Combinación: ranura y hexágono interior
Materiales:	
Carcasa	Poliamida, reforzada con fibras de vidrio
Recubrimiento de cable	Poliuretano

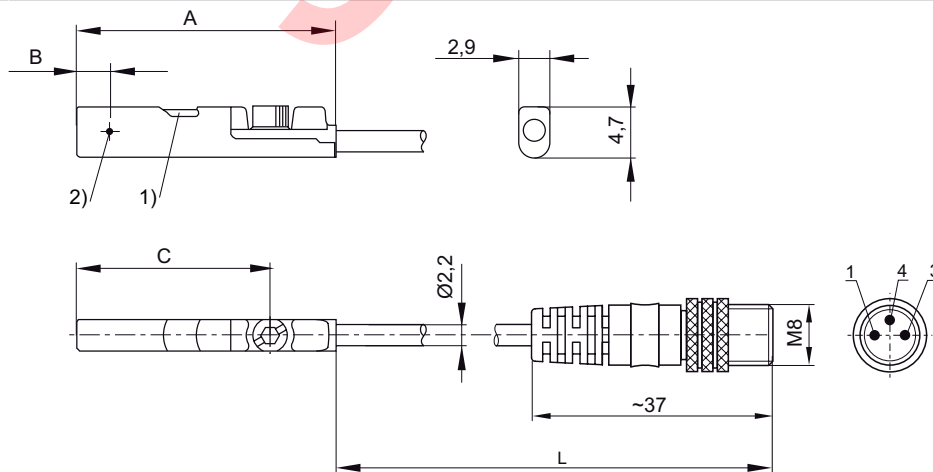
Observaciones técnicas

- No se debe superar la potencia de conmutación máxima.

	Tipo de contacto	Longitud del cable	Tensión de servicio DC mín./máx.	Caída de tensión U con I _{máx}	Tensión de conmutación DC, máx.	Tensión de conmutación AC, máx.	Potencia de conexión	N° de material
		[m]			[A]	[A]		
	Reed	0,3 0,5	5 / 30	I [*] Rs	0,13	0,13	3 W / 3 VA	R412019490 R412019686
	PNP electrónico	0,3 0,5	10 / 30	≤ 2,5 V	0,1	-	-	R412019493 R412019687

Interface: Enchufe; M8; De 3 polos; con tornillo moleteado
resistente a cortocircuito / Protegido contra inversión de polaridad

Dimensiones



21298

1) LED 2) Punto de conmutación

L = longitud del cable

ocupación de pines: 1 = (+), 3 = (-), 4 = (OUT)

Los números de material marcados en negrita están disponibles en stock en el almacén central de Alemania. Para información más detallada, véase la cesta de la compra
Catálogo de neumática, PDF online, estado 2016-11-15, © AVENTICS S.à r.l., reservado el derecho a modificaciones

Análisis sensorios ▶ Sensores de aproximación

Sensor, Serie ST4

▶ Ranura en C de 4 mm ▶ con cable ▶ Enchufe, M8, De 3 polos, con tornillo moleteado

N° de material	A	B	C									
R412019490	26,3	6,3	20,3									
R412019686	26,3	6,3	20,3									
R412019493	23,7	2,8	17,7									
R412019687	23,7	2,8	17,7									

SIDEX

Los números de material marcados en negrita están disponibles en stock en el almacén central de Alemania. Para información más detallada, véase la cesta de la compra
 Catálogo de neumática, PDF online, estado 2016-11-15, © AVENTICS S.à r.l., reservado el derecho a modificaciones

Sensor, Serie ST4

▶ Ranura en C de 4 mm ▶ con cable ▶ Enchufe, M8, De 3 polos, extremos de cables abiertos, Enchufe, M8, De 3 polos, con tornillo moleteado ▶ Prolongado con impulso



21305

Certificados	UL (Underwriters Laboratories) cULus RoHS
Temperatura ambiente mín./máx.	-30 °C / +80 °C
Tipo de protección	IP65, IP67
Precisión del punto de conmutación [mm]	±0,1
Lógica de conexión	NA (contacto de trabajo)
Alargamiento de impulsos	20 ms
Indicador	LED
LED indicador de estado	Amarillo
Resistencia a las vibraciones	10 - 55 Hz, 1 mm
Resistencia al choque	30 g / 11 ms
Tornillo de fijación	Combinación: ranura y hexágono interior
Materiales:	
Carcasa	Poliamida, reforzada con fibras de vidrio
Recubrimiento de cable	Poliuretano

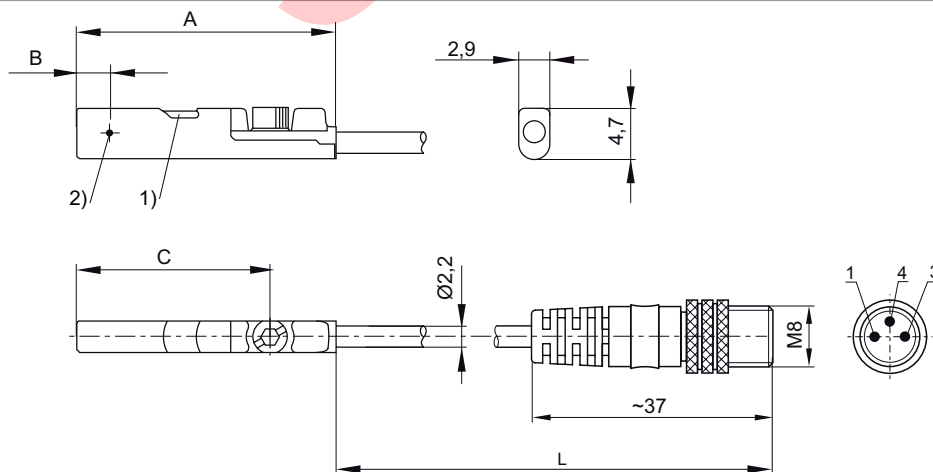
Observaciones técnicas

- No se debe superar la potencia de conmutación máxima.

	Tipo de contacto	Longitud del cable	Tensión de servicio DC mín./máx.	Caída de tensión U con I _{máx}	Tensión de conmutación DC, máx.	Obs.	N° de material
		[m]	[V DC]		[A]		
	NPN electrónico	0,3	10 / 30	≤ 2,5 V	0,1	1)	R412024123
	PNP electrónico	5				2)	R412024124
	PNP electrónico	0,3				3)	R412024125

- 1) Interface: Enchufe; M8; De 3 polos
 2) Interface: extremos de cables abiertos
 3) Interface: Enchufe; M8; De 3 polos; con tornillo moleteado

Dimensiones



21298

- 1) LED 2) Punto de conmutación
 L = longitud del cable
 ocupación de pines: 1 = (+), 3 = (-), 4 = (OUT)

Los números de material marcados en negrita están disponibles en stock en el almacén central de Alemania. Para información más detallada, véase la cesta de la compra
 Catálogo de neumática, PDF online, estado 2016-11-15, © AVENTICS S.à r.l., reservado el derecho a modificaciones

Análisis sensorios ▶ Sensores de aproximación

Sensor, Serie ST4

▶ Ranura en C de 4 mm ▶ con cable ▶ Enchufe, M8, De 3 polos, extremos de cables abiertos, Enchufe, M8, De 3 polos, con tornillo moleteado ▶ Prolongado con impulso

N° de material	A	B	C									
R412024123	23,7	2,8	17,7									
R412024124	23,7	2,8	17,7									
R412024125	23,7	2,8	17,7									



Los números de material marcados en negrita están disponibles en stock en el almacén central de Alemania. Para información más detallada, véase la cesta de la compra
 Catálogo de neumática, PDF online, estado 2016-11-15, © AVENTICS S.à r.l., reservado el derecho a modificaciones

Sensor, Serie ST4

▶ Ranura en C de 4 mm ▶ con cable ▶ Enchufe, M12, De 3 polos, con tornillo moleteado



21306

Certificados	UL (Underwriters Laboratories) cULus RoHS
Temperatura ambiente mín./máx.	-30 °C / +80 °C
Tipo de protección	IP65, IP67
Precisión del punto de conmutación [mm]	±0,1
Lógica de conexión	NA (contacto de trabajo)
Indicador	LED
LED indicador de estado	Amarillo
Resistencia a las vibraciones	10 - 55 Hz, 1 mm
Resistencia al choque	30 g / 11 ms
Tornillo de fijación	Combinación: ranura y hexágono interior
Materiales:	
Carcasa	Poliamida, reforzada con fibras de vidrio
Recubrimiento de cable	Poliuretano

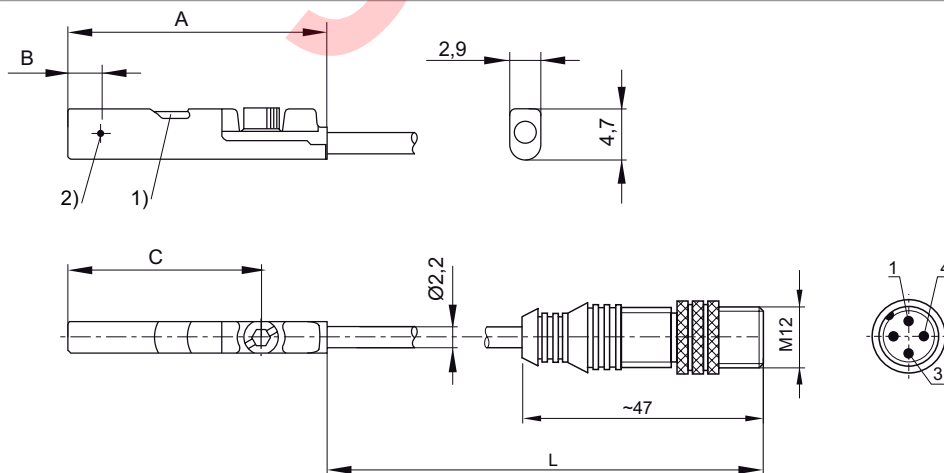
Observaciones técnicas

- No se debe superar la potencia de conmutación máxima.

	Tipo de contacto	Longitud del cable	Tensión de servicio DC mín./máx.	Caída de tensión U con I _{máx}	Tensión de conmutación DC, máx.	Tensión de conmutación AC, máx.	Potencia de conexión	N° de material
		[m]			[A]	[A]		
	Reed	0,3	5 / 30	I [*] Rs	0,13	0,13	3 W / 3 VA	R412019688
	PNP electrónico	0,3	10 / 30	≤ 2,5 V	0,1	-	-	R412019689

Interface: Enchufe; M12; De 3 polos; con tornillo moleteado
resistente a cortocircuito / Protegido contra inversión de polaridad

Dimensiones



21299

1) LED 2) Punto de conmutación
L = longitud del cable
ocupación de pines: 1 = (+), 3 = (-), 4 = (OUT)

Los números de material marcados en negrita están disponibles en stock en el almacén central de Alemania. Para información más detallada, véase la cesta de la compra
Catálogo de neumática, PDF online, estado 2016-11-15, © AVENTICS S.à r.l., reservado el derecho a modificaciones

Análisis sensorios ▶ Sensores de aproximación

Sensor, Serie ST4

▶ Ranura en C de 4 mm ▶ con cable ▶ Enchufe, M12, De 3 polos, con tornillo moleteado

N° de material	A	B	C									
R412019688	26,3	6,3	20,3									
R412019689	23,7	2,8	17,7									



Los números de material marcados en negrita están disponibles en stock en el almacén central de Alemania. Para información más detallada, véase la cesta de la compra
 Catálogo de neumática, PDF online, estado 2016-11-15, © AVENTICS S.à r.l., reservado el derecho a modificaciones

Sensores, Serie ST4-2P

▶ Ranura en C de 4 mm ▶ Número de puntos de conmutación:2 ▶ con cable ▶ sin virola de cable estañada, 4 polos ▶ PNP electrónico



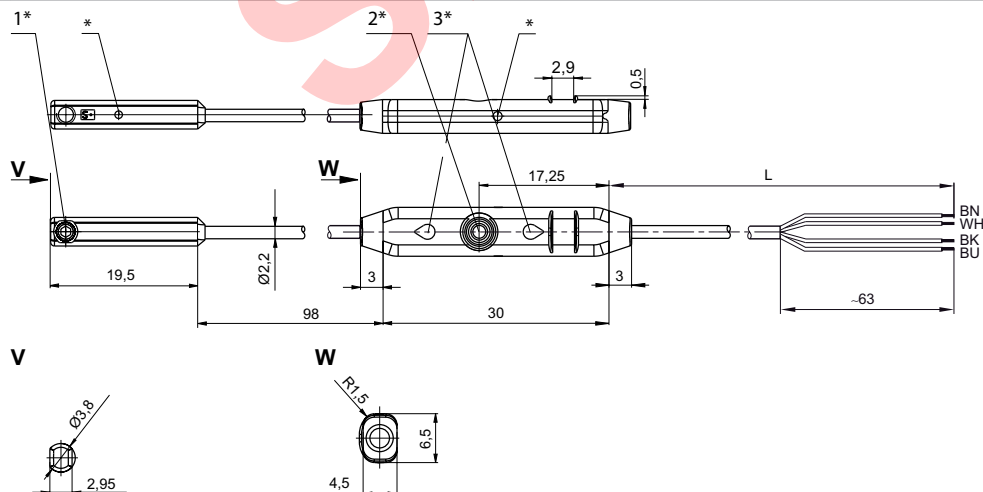
00133721

Certificados	cULus RoHS
Temperatura ambiente mín./máx.	-20 °C / +75 °C
Tipo de protección	IP65, IP67
Consumo de corriente	<15 mA
Tensión de servicio DC mín./máx.	12 V DC - 30 V DC
Precisión de repetición rango de medición máx.	0,1 mT
Histéresis	1 mT
Lógica de conexión	NA (contacto de trabajo)
Indicador	LED
LED indicador de estado	Amarillo
Indicador	2 LED
Resistencia a las vibraciones	10 - 55 Hz, 1 mm
Resistencia al choque	30 g / 11 ms
Tornillo de fijación	con hexágono interior
Materiales:	
Carcasa	Poliamida
Recubrimiento de cable	Poliuretano

	Tipo de contacto	Longitud del cable	Campo de detección Máx.	Caída de tensión U con I _{máx}	Tensión de conmutación DC, máx.	N° de material
		[m]	[mm]		[A]	
	PNP electrónico	2	50	≤ 2,2 V	0,15	R412010139

Interface: sin virola de cable estañada; 4 polos resistente a cortocircuito / Protegido contra inversión de polaridad

Dimensiones



1* = tornillo de fijación 2* = tecla Teach 3* = LED
 L = longitud del cable
 (1) BN=marrón
 (2) WH=blanco
 (3) BU=azul
 (4) BK=negro
 * Punto de conmutación

00133789

Los números de material marcados en negrita están disponibles en stock en el almacén central de Alemania. Para información más detallada, véase la cesta de la compra
 Catálogo de neumática, PDF online, estado 2016-11-15, © AVENTICS S.à r.l., reservado el derecho a modificaciones

Análisis sensorios ▶ Sensores de aproximación

Sensores, Serie ST4-2P

▶ Ranura en C de 4 mm ▶ Número de puntos de conmutación: 2 ▶ con cable ▶ Enchufe, M8x1, 4 polos, con tornillo moleteado ▶ PNP electrónico

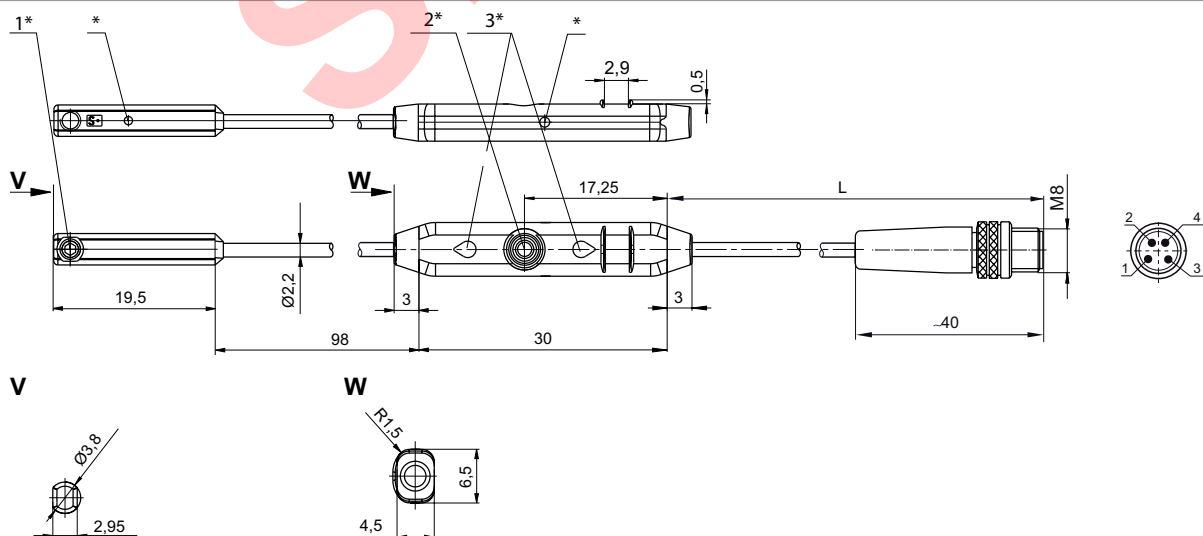


00133721

Certificados	cULus RoHS
Temperatura ambiente mín./máx.	-20 °C / +75 °C
Tipo de protección	IP65, IP67
Consumo de corriente	<15 mA
Tensión de servicio DC mín./máx.	12 V DC - 30 V DC
Precisión de repetición rango de medición máx.	0,1 mT
Histéresis	1 mT
Lógica de conexión	NA (contacto de trabajo)
Indicador	LED
LED indicador de estado	Amarillo
Indicador	2 LED
Resistencia a las vibraciones	10 - 55 Hz, 1 mm
Resistencia al choque	30 g / 11 ms
Tornillo de fijación	con hexágono interior
Materiales:	
Carcasa	Poliamida
Recubrimiento de cable	Poliuretano

	Tipo de contacto	Longitud del cable [m]	Campo de detección Máx. [mm]	Caída de tensión U con Imáx	N° de material
	PNP electrónico	0,3	50	≤ 2,2 V	R412010140
Interface: Enchufe; M8x1; 4 polos; con tornillo moleteado resistente a cortocircuito / Protegido contra inversión de polaridad					

Dimensiones



1* = tornillo de fijación 2* = tecla Teach 3* = LED
 L = longitud del cable
 ocupación de pines: 1 = (+), 2 = (OUT), 3 = (-), 4 = (OUT)
 * Punto de conmutación

00133790

Los números de material marcados en negrita están disponibles en stock en el almacén central de Alemania. Para información más detallada, véase la cesta de la compra
 Catálogo de neumática, PDF online, estado 2016-11-15, © AVENTICS S.à r.l., reservado el derecho a modificaciones

Sensores, Serie ST4-2P

▶ Ranura en C de 4 mm ▶ Número de puntos de conmutación:2 ▶ con cable ▶ Enchufe, M12x1, 4 polos, con tornillo moleteado ▶ PNP electrónico ▶ IO-Link



00133721

Certificados	cULus RoHS
Temperatura ambiente mín./máx.	-20 °C / +75 °C
Tipo de protección	IP67
Consumo de corriente	<15 mA
Tensión de servicio DC mín./máx.	12 V DC - 30 V DC
Precisión de repetición rango de medición máx.	0,1 mT
Histéresis	1 mT
Lógica de conexión	NA (contacto de trabajo)
LED indicador de estado	Amarillo
Indicador	2 LED
Resistencia a las vibraciones	10 - 55 Hz, 1 mm
Resistencia al choque	30 g / 11 ms
Tornillo de fijación	con hexágono interior
Materiales:	
Carcasa	Poliamida
Recubrimiento de cable	Poliuretano

Observaciones técnicas

- La IO-Link Device Description (IODD) para el sensor de aproximación ST4-2P está lista para su descarga en el Media Centre.

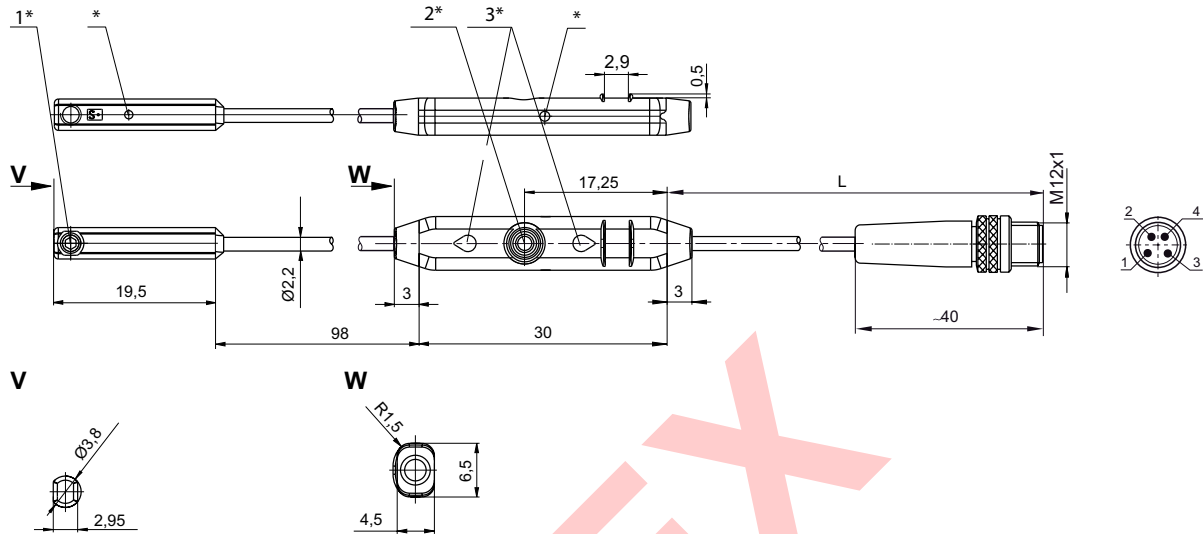
	Tipo de contacto	Longitud del cable	Campo de detección Máx.	Caída de tensión U con I _{máx}	N° de material
		[m]	[mm]		
	PNP electrónico	0,3	50	≤ 2,2 V	R412023459
Interface: Enchufe; M12x1; 4 polos; con tornillo moleteado Protección contra rotura de cable / Resistencia a cortocircuito / Protección contra inversión de polaridad / Supresión de impulsos de conexión					

Análisis sensorios ▶ Sensores de aproximación

Sensores, Serie ST4-2P

▶ Ranura en C de 4 mm ▶ Número de puntos de conmutación:2 ▶ con cable ▶ Enchufe, M12x1, 4 polos, con tornillo moleteado ▶ PNP electrónico ▶ IO-Link

Dimensiones



1* = tornillo de fijación 2* = tecla Teach 3* = LED
 L = longitud del cable
 Ocupación de pines: 1 = (+), 2 = (OUT), 3 = (-), 4 = (OUT) IO-Link
 * Punto de conmutación

00133790_a

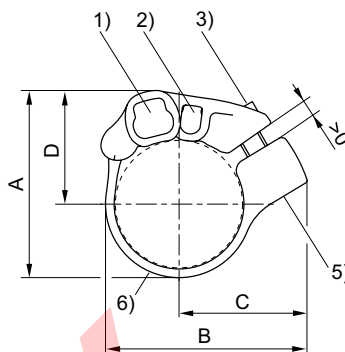
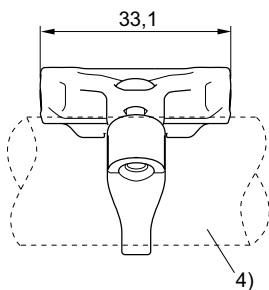
Sensores, Serie ST4 Accesorios

Fijación de sensor, Serie CB1

▶ para Serie ST4, ST6 ▶ para el montaje en cilindros MNI, ICM, CSL-RD



IM0043439



IM0043824

1) Ranura de sensor para ST6 2) Ranura de sensor para ST4 3) Tornillo de fijación (de acero inoxidable) 4) Perfil de cilindro 5) Inserto roscado (de acero inoxidable) 6) Cinta de sujeción

N° de material	Ø cilindro [mm]	Para serie	A	B	C	D	Material	Peso [kg]
R412021791	16	ST4, ST6	27,7	32,5	22,1	17,3	Poliamida Acero inoxidable	0,007
R412021792	20	ST4, ST6	32,4	35	22,4	19,7	Poliamida Acero inoxidable	0,007
R412021793	25	ST4, ST6	37,4	39,5	24,3	22,2	Poliamida Acero inoxidable	0,007

N° de material	Cantidad de suministro [Unidades]								
R412021791	1								
R412021792	1								
R412021793	1								

Cable de unión, Serie CN2

▶ Hembrilla, M8, De 3 polos, recto ▶ extremos de cables abiertos, De 3 polos

Temperatura ambiente mín./máx.

-40°C / +85°C

Tipo de protección

IP65

Materiales:

Recubrimiento de cable

Poliuretano



00107009_b

Observaciones técnicas

- El tipo de protección indicado únicamente es aplicable en estado montado y comprobado.

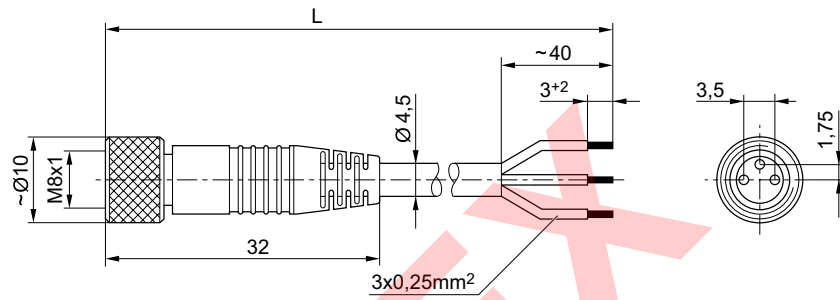
Los números de material marcados en negrita están disponibles en stock en el almacén central de Alemania. Para información más detallada, véase la cesta de la compra
Catálogo de neumática, PDF online, estado 2016-11-15, © AVENTICS S.à r.l., reservado el derecho a modificaciones

Análisis sensorios ▶ Sensores de aproximación

Sensores, Serie ST4
Accesorios

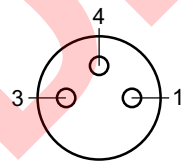
Corriente, máx. [A]	Número de conductores	Sección de conductor [mm ²]	Cable-Ø [mm]	Longitud del cable L [m]	Peso [kg]	N° de material
4	3	0,24	4,5	3	0,091	1834484166
				5	0,145	1834484168
				10	0,33	1834484247

Dimensiones



L = longitud

Esquema de pines



Buchse_3-polig

- (1) BN=marrón
- (3) BU=Azul
- (4) BK=negro

Cable de unión, Serie CN2

▶ Hembrilla, M8x1, De 3 polos, acodado ▶ extremos de cables abiertos, De 3 polos



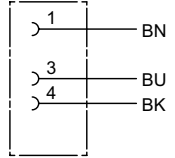
00107009_c

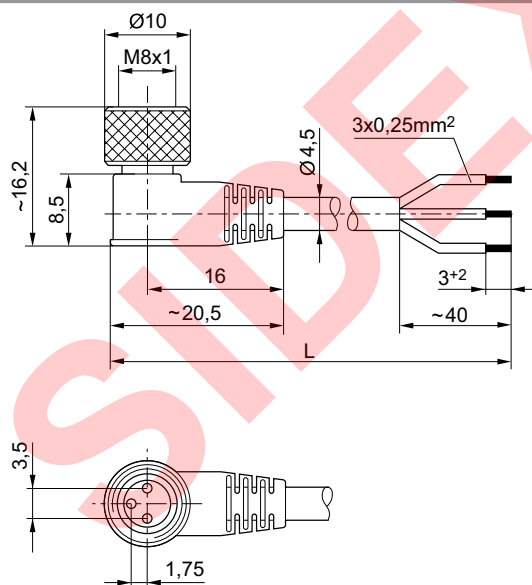
Temperatura ambiente mín./máx.	-40 °C / +85 °C
Tipo de protección	IP65
Materiales:	
Recubrimiento de cable	Poliuretano

Los números de material marcados en negrita están disponibles en stock en el almacén central de Alemania. Para información más detallada, véase la cesta de la compra
Catálogo de neumática, PDF online, estado 2016-11-15, © AVENTICS S.à r.l., reservado el derecho a modificaciones

**Sensores, Serie ST4
Accesorios**
Observaciones técnicas

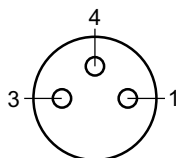
- El tipo de protección indicado únicamente es aplicable en estado montado y comprobado.

	Corriente, máx.	Número de conductores	Sección de conductor	Cable-Ø	Longitud del cable L	Peso	N° de material
	[A]		[mm ²]	[mm]	[m]	[kg]	
	4	3	0,24	4,5	3	0,092	1834484167
					5	0,141	1834484169
					10	0,276	1834484248

Dimensiones


00105612_b

L = longitud

Esquema de pines


Buchse_3-polig

- (1) BN=marrón
- (3) BU=Azul
- (4) BK=negro

Los números de material marcados en negrita están disponibles en stock en el almacén central de Alemania. Para información más detallada, véase la cesta de la compra
Catálogo de neumática, PDF online, estado 2016-11-15, © AVENTICS S.à r.l., reservado el derecho a modificaciones

Análisis sensorios ▶ Sensores de aproximación

Sensores, Serie ST4 Accesorios

Cable de unión, Serie CN2

▶ Enchufe, M8x1, De 3 polos, recto ▶ Hembrilla, M8x1, De 3 polos, recto



00118679

Tipo de protección

IP68

Materiales:

Color de carcasa

Negro

Recubrimiento de cable

Polivinilcloruro

Color de cable

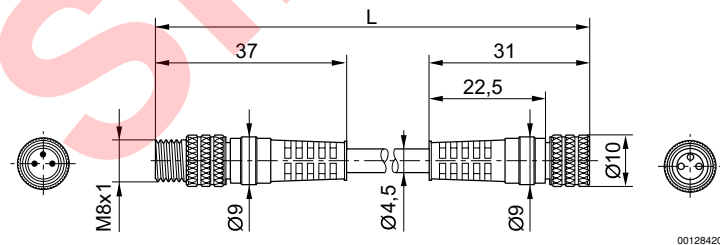
Negro

Observaciones técnicas

- El tipo de protección indicado únicamente es aplicable en estado montado y comprobado.

Número de conductores	Cable-Ø [mm]	Longitud del cable L [m]	Peso [kg]	N° de material
3	4,5	1	0,035	8946203702
		2	0,06	8946203712
		5	0,136	8946203722

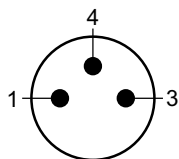
Dimensiones



00128420

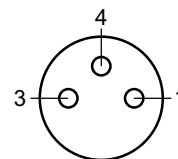
L = longitud

Esquema de pines del conector



Stecker_3-polig

Esquema de pines de la hembrilla



Buchse_3-polig

- (1) BN=marrón
- (3) BU=Azul
- (4) BK=negro

Los números de material marcados en negrita están disponibles en stock en el almacén central de Alemania. Para información más detallada, véase la cesta de la compra
Catálogo de neumática, PDF online, estado 2016-11-15, © AVENTICS S.à r.l., reservado el derecho a modificaciones

Sensores, Serie ST4 Accesorios

Cable de unión, Serie CN2

▶ Hembrilla, M8x1, 4 polos, recto ▶ extremos de cables abiertos, 4 polos



00107009_b

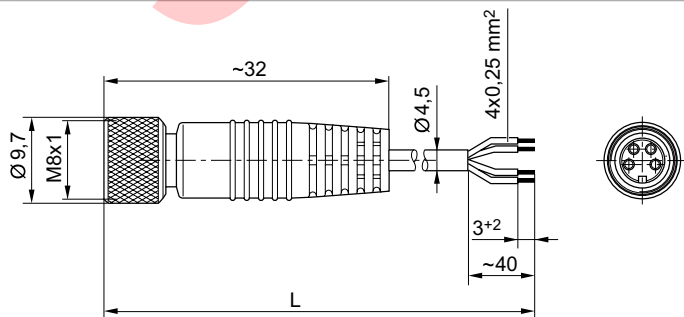
Temperatura ambiente mín./máx.	-40 °C / +85 °C
Tipo de protección	IP65
Sección de conductor	0,25 mm ²
Materiales:	
Recubrimiento de cable	Poliuretano

Observaciones técnicas

- El tipo de protección indicado únicamente es aplicable en estado montado y comprobado.

	Tensión de servicio máx.	Número de conductores	Cable-Ø	Longitud del cable L	N° de material
	[V DC]		[mm]	[m]	
	24	4	4,5	3	1834484144
				5	1834484146

Dimensiones



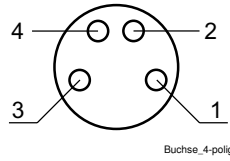
00127634_1

L = longitud

Los números de material marcados en negrita están disponibles en stock en el almacén central de Alemania. Para información más detallada, véase la cesta de la compra
Catálogo de neumática, PDF online, estado 2016-11-15, © AVENTICS S.à r.l., reservado el derecho a modificaciones

Sensores, Serie ST4
Accesorios

Esquema de pines



- (1) BN=marrón
- (2) WH=blanco
- (3) BU=azul
- (4) BK=negro

Cable de unión, Serie CN2

▶ Hembrilla, M8x1, 4 polos, acodado ▶ extremos de cables abiertos, 4 polos



00107009_c

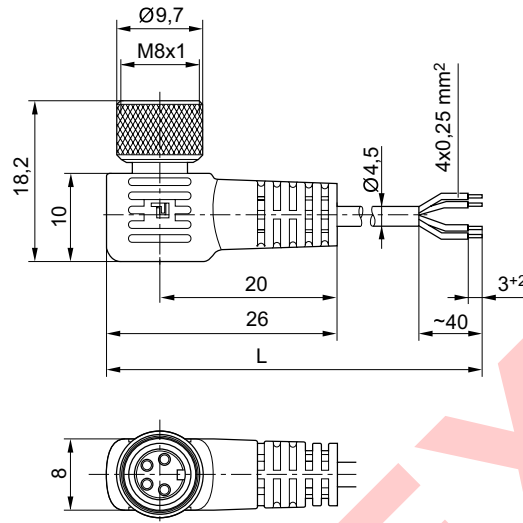
Temperatura ambiente mín./máx. -40 °C / +85 °C
 Tipo de protección IP65
 Sección de conductor 0,25 mm²
 Materiales:
 Recubrimiento de cable Poliuretano

Observaciones técnicas

- El tipo de protección indicado únicamente es aplicable en estado montado y comprobado.

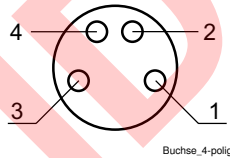
	Tensión de servicio máx.	Número de conductores	Cable-Ø	Longitud del cable L	N° de material
	[V DC]		[mm]	[m]	
<ul style="list-style-type: none"> 1 > BN 2 > WH 3 > BU 4 > BK 	24	4	4,5	3	1834484145
				5	1834484147

Los números de material marcados en negrita están disponibles en stock en el almacén central de Alemania. Para información más detallada, véase la cesta de la compra
 Catálogo de neumática, PDF online, estado 2016-11-15, © AVENTICS S.à r.l., reservado el derecho a modificaciones

Sensores, Serie ST4
Accesorios
Dimensiones


L = longitud

00127634_2

Esquema de pines


Buchse_4-polig

- (1) BN=marrón
- (2) WH=blanco
- (3) BU=azul
- (4) BK=negro

AVENTICS GmbH
Ulmer Straße 4
30880 Laatzen, GERMANY
Phone +49 511 2136-0
Fax +49 511 2136-269
www.aventics.com
info@aventics.com

AVENTICS 

Encontrará más direcciones en
www.aventics.com/contact

SIDEX

Utilice los productos AVENTICS representados exclusivamente en el ámbito industrial. Lea detenidamente y por completo la documentación del producto antes de utilizarlo. Tenga en cuenta las prescripciones y leyes vigentes del correspondiente país. Al integrar el producto en aplicaciones, tenga en cuenta las especificaciones del fabricante de la instalación sobre la aplicación segura de los productos. Los datos indicados sirven solo para describir el producto. De nuestras especificaciones no puede derivarse ninguna declaración sobre cierta composición o idoneidad para un cierto fin de empleo. Las especificaciones no liberan al usuario de las propias evaluaciones y verificaciones. Hay que tener en cuenta que los productos están sometidos a un proceso natural de desgaste y envejecimiento.

15-11-2016

En la portada se representa una configuración a modo de ejemplo. Por lo tanto, el producto entregado puede diferir de la representación. Modificaciones reservadas. © AVENTICS S.à r.l., también para el caso de solicitudes de derechos protegidos. Nos reservamos todas las capacidades dispositivas tales como derechos de copia y de cesión PDF online

AVENTICS®



Análisis sensorios ▶ Sensores de aproximación

Serie ST6

Folleto de catálogo



Serie ST6
ST6

	Sensor, Serie ST6 ▶ Ranura en T de 6 mm ▶ con cable ▶ extremos de cables abiertos, De 2 polos, extremos de cables abiertos, De 3 polos	5
	Sensor, Serie ST6 ▶ Ranura en T de 6 mm ▶ con cable ▶ extremos de cables abiertos, De 3 polos ▶ con certificación ATEX	7
	Sensor, Serie ST6 ▶ Ranura en T de 6 mm ▶ con cable ▶ Enchufe, M8, De 3 polos, con tornillo moleteado	8
	Sensor, Serie ST6 ▶ Ranura en T de 6 mm ▶ con cable ▶ Enchufe, M8, De 3 polos, con tornillo moleteado ▶ con certificación ATEX	10
	Sensor, Serie ST6 ▶ Ranura en T de 6 mm ▶ con cable ▶ Enchufe, M8, De 3 polos	11
	Sensor, Serie ST6 ▶ Ranura en T de 6 mm ▶ con cable ▶ Enchufe, M12, De 3 polos, con tornillo moleteado	13
	Sensor, Serie ST6 ▶ Ranura en T de 6 mm ▶ con cable ▶ Enchufe, M12, De 3 polos, con tornillo moleteado ▶ con certificación ATEX	15
	Sensor, Serie ST6-HT ▶ Ranura en T de 6 mm ▶ con cable ▶ extremos de cables abiertos, De 2 polos ▶ resistente al calor	16
	Sensor, Serie ST6-LT ▶ Ranura en T de 6 mm ▶ con cable ▶ extremos de cables abiertos, De 3 polos, Enchufe, M8x1, De 3 polos, con tornillo moleteado, Enchufe, M12x1, De 3 polos, con tornillo moleteado ▶ resistente al frío	17

Análisis sensorios ▶ Sensores de aproximación
Serie ST6

Accesorios

ST6

	Fijación de sensor, Serie CB1 ▶ para Serie ST4, ST6 ▶ para el montaje en cilindros MNI, ICM, CSL-RD	20
	Fijación de sensor, Serie CB1 ▶ para Serie ST6, SM6, SN1, SN2 ▶ para el montaje en cilindros TRB, C12P, CVI, 523	20
	Fijación de sensor, Serie CB1 ▶ para Serie ST6, SN2, SN6, SN1, SM6, SM6-AL ▶ para el montaje en cilindros C12P, ITS	21
	Fijación de sensor, Serie CB1 ▶ para Serie ST6 ▶ para el montaje en cilindros KHZ	22
	Fijación de sensor, Serie CB1 ▶ para Serie ST6 ▶ para el montaje en cilindros RPC	22
	Fijación de sensor, Serie CB1 ▶ para Serie ST6 ▶ para el montaje en cilindros CSL-RD, ICM, ICS-D1, ICS-D2, RPC	23
	Fijación de sensor, Serie CB1 ▶ para Serie ST6 ▶ para el montaje en cilindros ICL, CCL-IS	24
	Fijación de sensor, Serie CB1 ▶ para Serie ST6, SM6 ▶ para el montaje en cilindros MNI, ICM	24
	Fijación de sensor, Serie CB1 ▶ para Serie ST6, SM6 ▶ para el montaje en cilindros serie 167	25
	Fijación de sensor, Serie CB1 ▶ para Serie ST6, SM6 ▶ para el montaje en cilindros TRB, C12P, 167, CVI, TRR, 523	25
	Conector redondo con cable, Serie CN2	on line

Los números de material marcados en negrita están disponibles en stock en el almacén central de Alemania. Para información más detallada, véase la cesta de la compra
 Catálogo de neumática, PDF online, estado 2017-04-27, © AVENTICS S.à r.l., reservado el derecho a modificaciones

Serie ST6

Conector por enchufe redondo, Serie CN2

on
line**SIDEX**

Análisis sensorios ▶ Sensores de aproximación

Sensor, Serie ST6

▶ Ranura en T de 6 mm ▶ con cable ▶ extremos de cables abiertos, De 2 polos, extremos de cables abiertos, De 3 polos



24712

Certificados

Temperatura ambiente mín./máx.
 Tipo de protección
 Precisión del punto de conmutación [mm]
 Lógica de conexión
 Potencia de conexión

LED indicador de estado
 Resistencia a las vibraciones
 Resistencia al choque

Materiales:

Carcasa
 Recubrimiento de cable
 Tornillo de bloqueo

Declaración de conformidad CE

cULus
 RoHS
 -30 °C / +80 °C
 IP65, IP67, IP69K
 ±0,1
 NA (contacto de trabajo)
 Reed de 2 pines: máx. 10 W
 Reed de 3 pines: máx. 6 W
 Amarillo
 10 - 55 Hz, 1 mm
 30 g / 11 ms

Poliamida
 Poliuretano
 Acero inoxidable

Observaciones técnicas

- La variante de 230 V no tiene certificación cULus.

	Tipo de contacto	Longitud del cable	Tensión de servicio DC mín./máx.	Tensión de funcionamiento AC mín./máx.	Caída de tensión U con I _{máx}	Tensión de conmutación DC, máx.	Tensión de conmutación AC, máx.	N° de material
		[m]	[V DC]	[V AC]		[A]	[A]	
	Reed	3	10 / 230	10 / 230	I*Rs	0,13	0,13	R412022866
	Reed	3 5 10	10 / 30	10 / 30	I*Rs	0,3	0,5	R412022869 R412022870 R412022871
	PNP electrónico	3 5 10	10 / 30	-	≤ 2,5 V	0,13	-	R412022853 R412022855 R412022857
	NPN electrónico	3 5	10 / 30	-	≤ 2,5 V	0,13	-	R412022849 R412022850

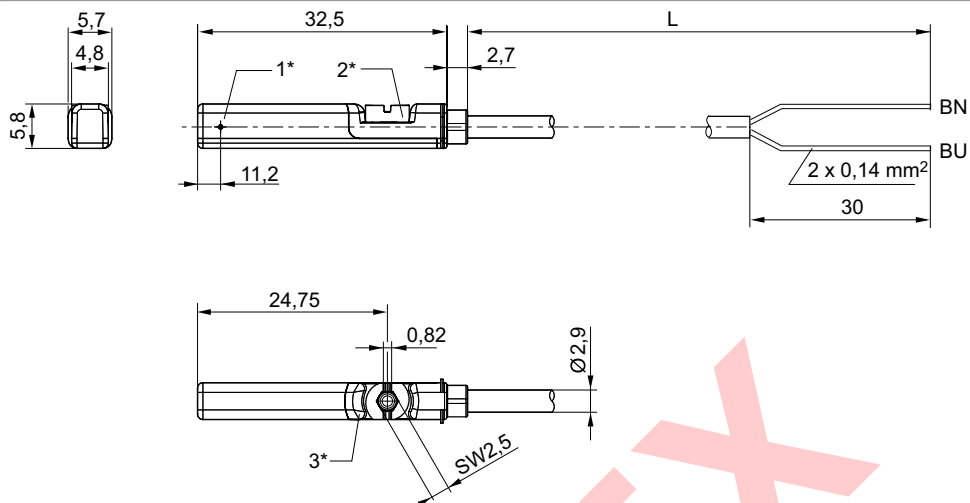
N° de material	Frecuencia de conmutación máx. kHz	tensión de servicio no activada	tensión de servicio activada	Fig.	Obs.
R412022866	< 0,4	-	-	Fig. 1	1); 3)
R412022869 R412022870 R412022871	< 0,4	-	-	Fig. 2	2); 3)
R412022853 R412022855 R412022857	< 1,0	< 8 mA	< 30 mA	Fig. 2	2); 4)
R412022849 R412022850	< 1,0	< 8 mA	< 30 mA	Fig. 2	2); 4)

- 1) Interface: extremos de cables abiertos; De 2 polos
- 2) Interface: extremos de cables abiertos; De 3 polos
- 3) Protegido contra inversión de polaridad
- 4) resistente a cortocircuito / Protegido contra inversión de polaridad

Sensor, Serie ST6

▶ Ranura en T de 6 mm ▶ con cable ▶ extremos de cables abiertos, De 2 polos, extremos de cables abiertos, De 3 polos

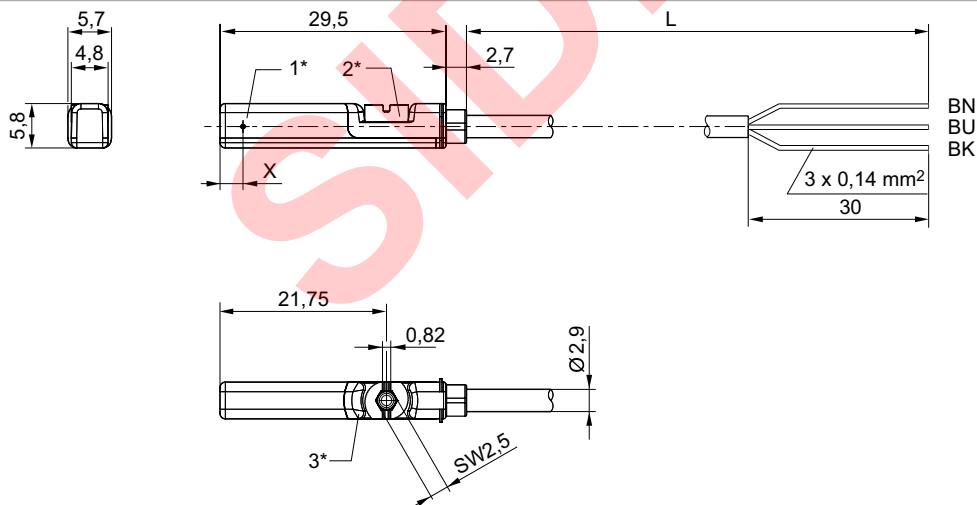
Fig. 1



1* = punto de conmutación 2* = tornillo de bloqueo 3* = ventana de LED transparente
L = longitud del cable
BN=marrón, BU=azul

24619

Fig. 2



1* = punto de conmutación 2* = tornillo de bloqueo 3* = ventana de LED transparente
L = longitud del cable
BN = marrón, BK = negro, BU = azul
X = electrónico: 11,6 mm, Reed: 8,3 mm

24620

Análisis sensorios ▶ Sensores de aproximación

Sensor, Serie ST6

▶ Ranura en T de 6 mm ▶ con cable ▶ extremos de cables abiertos, De 3 polos ▶ con certificación ATEX



24712

Certificados

ATEX

Temperatura ambiente mín./máx.

Tipo de protección

Precisión del punto de conmutación [mm]

Corriente de reposo (sin carga)

Tensión de servicio DC mín./máx.

Lógica de conexión

LED indicador de estado

Resistencia a las vibraciones

Resistencia al choque

Declaración de conformidad CE

cULus

RoHS

II 3G Ex nA op is IIC T4 Gc X

II 3D Ex tc IIIC T135°C Dc X

-20 °C / +50 °C

IP67

±0,1

< 10 mA

10 V DC - 30 V DC

NA (contacto de trabajo)

Amarillo

10 - 55 Hz, 1 mm

30 g / 11 ms

Materiales:

Carcasa

Recubrimiento de cable

Tornillo de bloqueo

Poliamida

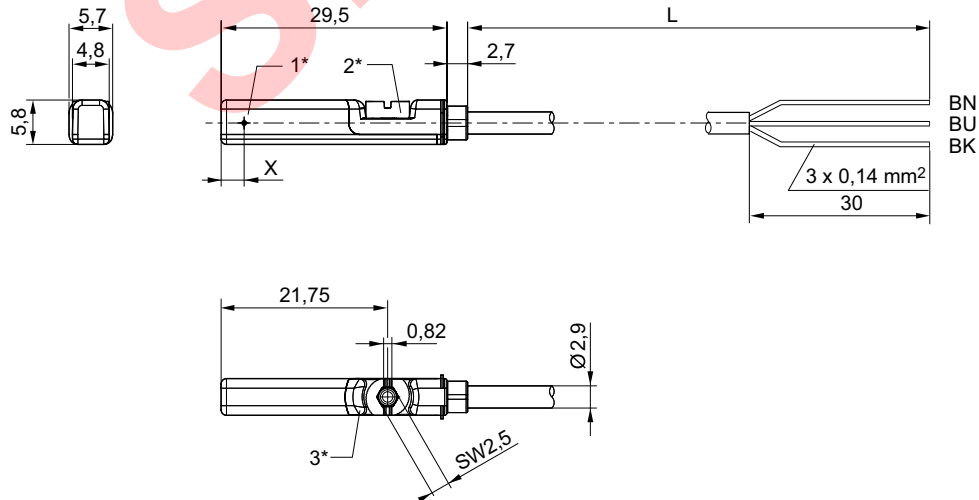
Poliuretano

Acero inoxidable

	Tipo de contacto	Longitud del cable	Caída de tensión U con I _{máx}	Tensión de conmutación DC, máx.	Frecuencia de conmutación máx. kHz	N° de material
		[m]		[A]		
	PNP electrónico	3	≤ 2,5 V	0,1	< 1,0	R412022854
		5				R412022856

Interface: extremos de cables abiertos; De 3 polos resistente a cortocircuito / Protegido contra inversión de polaridad

Dimensiones



24620

1* = punto de conmutación 2* = tornillo de bloqueo 3* = ventana de LED transparente

L = longitud del cable

BN = marrón, BK = negro, BU = azul

X = electrónico: 11,6 mm

Los números de material marcados en negrita están disponibles en stock en el almacén central de Alemania. Para información más detallada, véase la cesta de la compra

Catálogo de neumática, PDF online, estado 2017-04-27, © AVENTICS S.à r.l., reservado el derecho a modificaciones

Sensor, Serie ST6

▶ Ranura en T de 6 mm ▶ con cable ▶ Enchufe, M8, De 3 polos, con tornillo moleteado



24713

Certificados

Temperatura ambiente mín./máx.
 Tipo de protección
 Precisión del punto de conmutación [mm]
 Tensión de servicio DC mín./máx.
 Lógica de conexión
 Potencia de conexión
 LED indicador de estado
 Resistencia a las vibraciones
 Resistencia al choque

Declaración de conformidad CE

cULus
 RoHS
 -30 °C / +80 °C
 IP65, IP67
 ±0,1
 10 V DC - 30 V DC
 NA (contacto de trabajo)
 Reed de 3 pines: máx. 6 W
 Amarillo
 10 - 55 Hz, 1 mm
 30 g / 11 ms

Materiales:

Carcasa
 Tornillo de bloqueo

Poliamida
 Acero inoxidable

	Tipo de contacto	Recubrimiento de cable	Longitud del cable	Tensión de funcionamiento AC mín./máx.	Caída de tensión U con I _{máx}	Tensión de conmutación DC, máx.	Tensión de conmutación AC, máx.	N° de material
			[m]	[V AC]		[A]	[A]	
	Reed	Poliuretano	0,3	10 / 30	I ^r Rs	0,3	0,5	R412022873
		Polivinilcloruro	0,3					R412022875
		Poliuretano	0,5					R412022874
	PNP electrónico	Poliuretano	0,3	-	≤ 2,5 V	0,13	-	R412022859
		Polivinilcloruro	0,3					R412022862
		Poliuretano	0,5					R412022861
	NPN electrónico	Poliuretano	0,3	-	≤ 2,5 V	0,13	-	R412022852

N° de material	Frecuencia de conmutación máx. kHz	tensión de servicio no activada	tensión de servicio activada	Obs.
R412022873 R412022875 R412022874	< 0,4	-	-	1)
R412022859 R412022862 R412022861	< 1,0	< 8 mA	< 30 mA	2)
R412022852	< 1,0	< 8 mA	< 30 mA	2)

1) Protegido contra inversión de polaridad

2) resistente a cortocircuito / Protegido contra inversión de polaridad

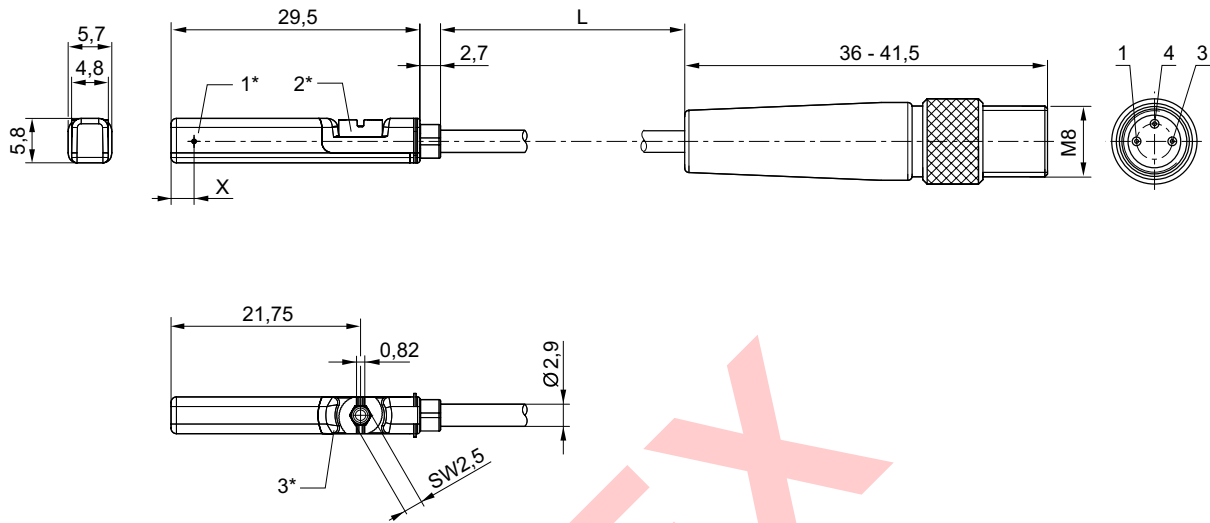
Interface: Enchufe; M8; De 3 polos; con tornillo moleteado

Análisis sensorios ▶ Sensores de aproximación

Sensor, Serie ST6

▶ Ranura en T de 6 mm ▶ con cable ▶ Enchufe, M8, De 3 polos, con tornillo moleteado

Dimensiones



1* = punto de conmutación 2* = tornillo de bloqueo 3* = ventana de LED transparente
 L = longitud del cable
 X = electrónico: 11,6 mm, Reed: 8,3 mm
 ocupación de pines: 1 = (+), 3 = (-), 4 = (OUT)

24622

Sensor, Serie ST6

▶ Ranura en T de 6 mm ▶ con cable ▶ Enchufe, M8, De 3 polos, con tornillo moleteado ▶ con certificación ATEX



24713

Certificados

ATEX

Temperatura ambiente mín./máx.
 Tipo de protección
 Precisión del punto de conmutación [mm]
 Corriente de reposo (sin carga)
 Tensión de servicio DC mín./máx.
 Lógica de conexión
 LED indicador de estado
 Resistencia a las vibraciones
 Resistencia al choque

Materiales:

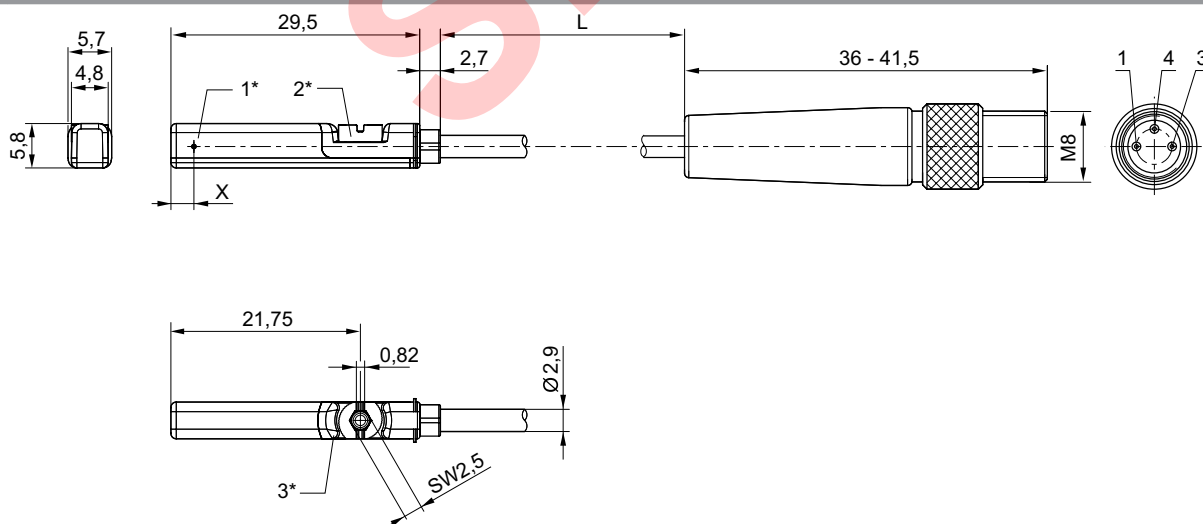
Carcasa
 Recubrimiento de cable
 Tornillo de bloqueo

Declaración de conformidad CE

cULus
 RoHS
 II 3G Ex nA op is IIC T4 Gc X
 II 3D Ex tc IIIC T135°C Dc X
 -20°C / +50°C
 IP67
 ±0,1
 < 10 mA
 10 V DC - 30 V DC
 NA (contacto de trabajo)
 Amarillo
 10 - 55 Hz, 1 mm
 30 g / 11 ms
 Poliamida
 Poliuretano
 Acero inoxidable

	Tipo de contacto	Longitud del cable	Caída de tensión U con I _{máx}	Tensión de conmutación DC, máx.	Frecuencia de conmutación máx. kHz	N° de material
		[m]		[A]		
	PNP electrónico	0,3	≤ 2,5 V	0,1	< 1,0	R412022860
Interface: Enchufe; M8; De 3 polos; con tornillo moleteado resistente a cortocircuito / Protegido contra inversión de polaridad						

Dimensiones



1* = punto de conmutación 2* = tornillo de bloqueo 3* = ventana de LED transparente

L = longitud del cable

X = PNP: 11,6 mm

ocupación de pines: 1 = (+), 3 = (-), 4 = (OUT)

24622

Análisis sensorios ▶ Sensores de aproximación

Sensor, Serie ST6

▶ Ranura en T de 6 mm ▶ con cable ▶ Enchufe, M8, De 3 polos



24742

Certificados

Temperatura ambiente mín./máx.
 Tipo de protección
 Precisión del punto de conmutación [mm]
 Tensión de servicio DC mín./máx.
 Lógica de conexión
 Potencia de conexión

LED indicador de estado
 Resistencia a las vibraciones
 Resistencia al choque

Materiales:

Carcasa
 Recubrimiento de cable
 Tornillo de bloqueo

Declaración de conformidad CE

cULus
 RoHS
 -30 °C / +80 °C
 IP65, IP67
 ±0,1
 10 V DC - 30 V DC
 NA (contacto de trabajo)
 Reed de 2 pines: máx. 10 W
 Reed de 3 pines: máx. 6 W
 Amarillo
 10 - 55 Hz, 1 mm
 30 g / 11 ms

Poliamida
 Poliuretano
 Acero inoxidable

	Tipo de contacto	Longitud del cable	Tensión de funcionamiento AC mín./máx.	Caída de tensión U con I _{máx}	Tensión de conmutación DC, máx.	Tensión de conmutación AC, máx.	Frecuencia de conmutación máx. kHz	N° de material
		[m]	[V AC]		[A]	[A]		
	Reed	0,3	10 / 30	I*Rs	0,13	0,13	< 0,4	R412022868
	Reed	0,3	10 / 30	I*Rs	0,3	0,5	< 0,4	R412022872
	PNP electrónico	0,3	-	≤ 2,5 V	0,13	-	< 1,0	R412022858
	NPN electrónico	0,3	-	≤ 2,5 V	0,13	-	< 1,0	R412022851

N° de material	tensión de servicio no activada	tensión de servicio activada	Obs.
R412022868	-	-	1)
R412022872	-	-	1)
R412022858	< 8 mA	< 30 mA	2)
R412022851	< 8 mA	< 30 mA	2)

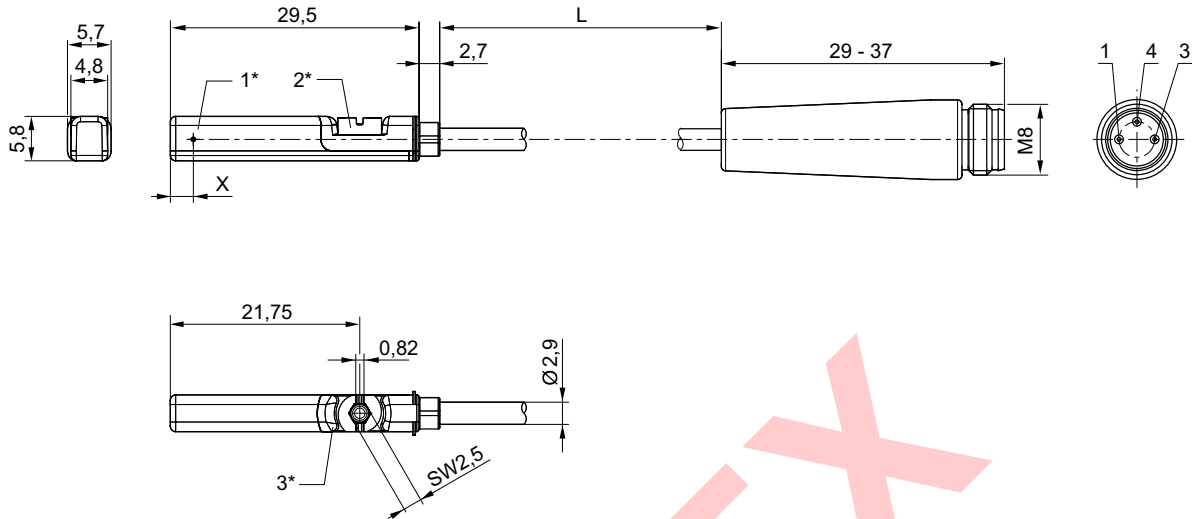
1) Protegido contra inversión de polaridad

2) resistente a cortocircuito / Protegido contra inversión de polaridad

Interface: Enchufe; M8; De 3 polos

Sensor, Serie ST6

▶ Ranura en T de 6 mm ▶ con cable ▶ Enchufe, M8, De 3 polos

Dimensiones


1* = punto de conmutación 2* = tornillo de bloqueo 3* = ventana de LED transparente
 L = longitud del cable
 X = electrónico: 11,6 mm, Reed: 8,3 mm
 ocupación de pines: 1 = (+), 3 = (-), 4 = (OUT)

24621

Análisis sensorios ▶ Sensores de aproximación

Sensor, Serie ST6

▶ Ranura en T de 6 mm ▶ con cable ▶ Enchufe, M12, De 3 polos, con tornillo moleteado



24714

Certificados

Temperatura ambiente mín./máx.
 Tipo de protección
 Precisión del punto de conmutación [mm]
 Tensión de servicio DC mín./máx.
 Lógica de conexión
 Potencia de conexión
 LED indicador de estado
 Resistencia a las vibraciones
 Resistencia al choque

Declaración de conformidad CE

cULus
 RoHS
 -30 °C / +80 °C
 IP65, IP67
 ±0,1
 10 V DC - 30 V DC
 NA (contacto de trabajo)
 Reed de 3 pines: máx. 6 W
 Amarillo
 10 - 55 Hz, 1 mm
 30 g / 11 ms

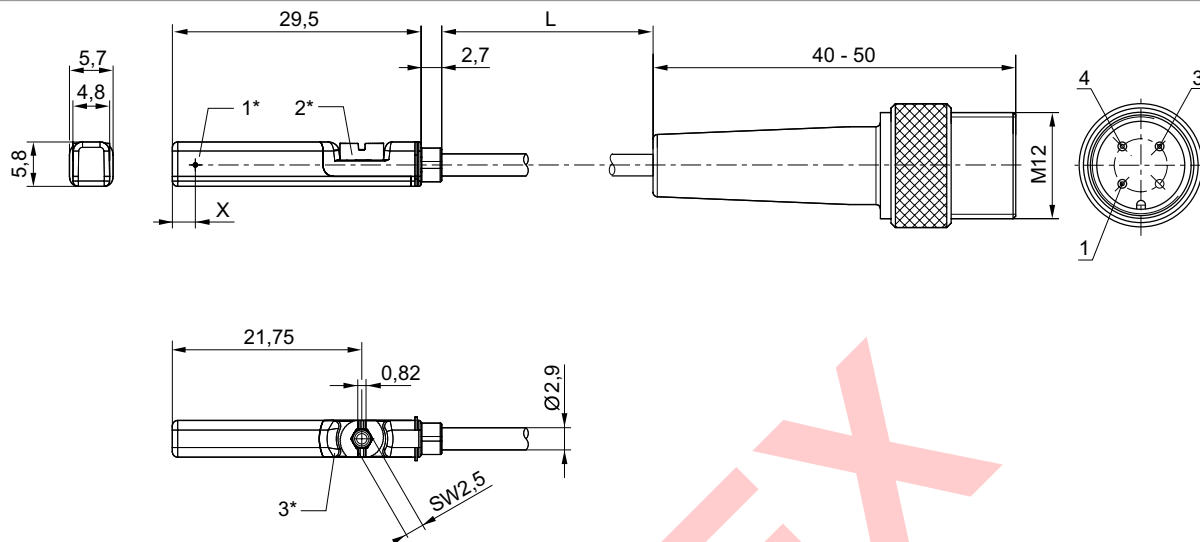
Materiales:

Carcasa: Poliamida
 Recubrimiento de cable: Poliuretano
 Tornillo de bloqueo: Acero inoxidable

	Tipo de contacto	Longitud del cable	Tensión de funcionamiento AC mín./máx.	Caída de tensión U con Imáx	Tensión de conmutación DC, máx.	Tensión de conmutación AC, máx.	Frecuencia de conmutación máx. kHz	N° de material
		[m]	[V AC]		[A]	[A]		
	Reed	0,3	10 / 30	I ² Rs	0,3	0,5	< 0,4	R412022876
	PNP electrónico	0,1 0,3 3 5	-	≤ 2,5 V	0,13	-	< 1,0	R412022879 R412022863 R412022877 R412022878

N° de material	tensión de servicio no activada	tensión de servicio activada	Obs.
R412022876	-	-	1)
R412022879 R412022863 R412022877 R412022878	< 8 mA	< 30 mA	2)

1) Protegido contra inversión de polaridad
 2) resistente a cortocircuito / Protegido contra inversión de polaridad
 Interface: Enchufe; M12; De 3 polos; con tornillo moleteado

Sensor, Serie ST6
▶ Ranura en T de 6 mm ▶ con cable ▶ Enchufe, M12, De 3 polos, con tornillo moleteado
Dimensiones


1* = punto de conmutación 2* = tornillo de bloqueo 3* = ventana de LED transparente
 L = longitud del cable
 X = PNP: 11,6 mm, Reed: 8,3 mm
 ocupación de pines: 1 = (+), 3 = (-), 4 = (OUT)

24623

Análisis sensorios ▶ Sensores de aproximación

Sensor, Serie ST6

▶ Ranura en T de 6 mm ▶ con cable ▶ Enchufe, M12, De 3 polos, con tornillo moleteado ▶ con certificación ATEX



24714

Certificados

ATEX

Temperatura ambiente mín./máx.
 Tipo de protección
 Precisión del punto de conmutación [mm]
 Corriente de reposo (sin carga)
 Tensión de servicio DC mín./máx.
 Lógica de conexión
 LED indicador de estado
 Resistencia a las vibraciones
 Resistencia al choque

Declaración de conformidad CE

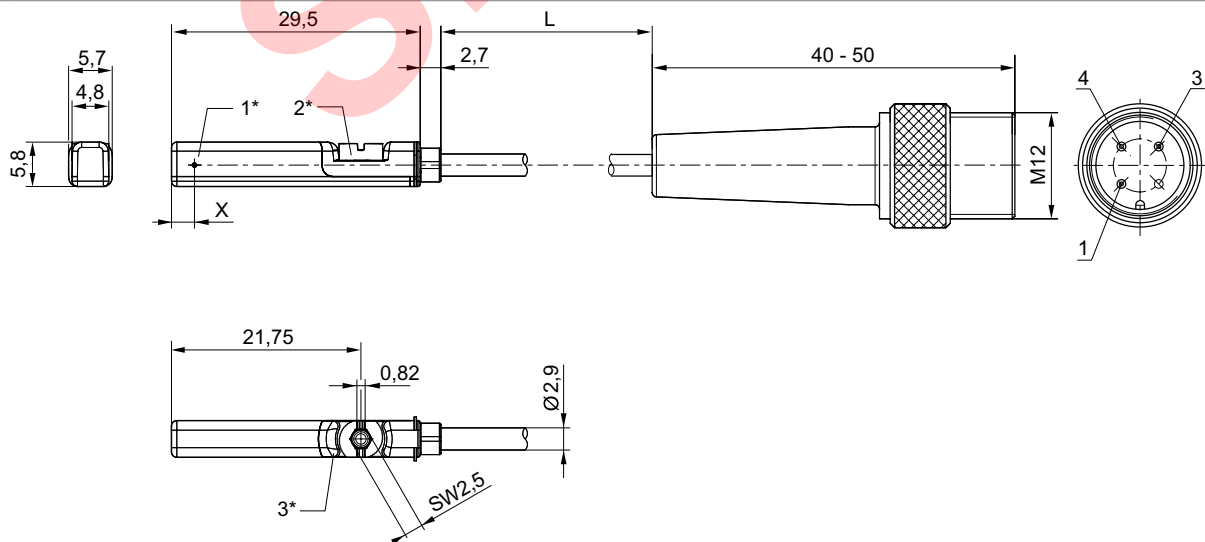
cULus
 RoHS
 II 3G Ex nA op is IIC T4 Gc X
 II 3D Ex tc IIIC T135°C Dc X
 -20 °C / +50 °C
 IP67
 ±0,1
 < 10 mA
 10 V DC - 30 V DC
 NA (contacto de trabajo)
 Amarillo
 10 - 55 Hz, 1 mm
 30 g / 11 ms

Materiales:

Carcasa: Poliamida
 Recubrimiento de cable: Poliuretano
 Tornillo de bloqueo: Acero inoxidable

	Tipo de contacto	Longitud del cable	Caída de tensión U con I _{máx}	Tensión de conmutación DC, máx.	Frecuencia de conmutación máx. kHz	N° de material
		[m]		[A]		
	PNP electrónico	0,3	≤ 2,5 V	0,1	< 1,0	R412022864
Interface: Enchufe; M12; De 3 polos; con tornillo moleteado resistente a cortocircuito / Protegido contra inversión de polaridad						

Dimensiones



1* = punto de conmutación 2* = tornillo de bloqueo 3* = ventana de LED transparente

L = longitud del cable

X = PNP: 11,6 mm

ocupación de pines: 1 = (+), 3 = (-), 4 = (OUT)

24623

Los números de material marcados en negrita están disponibles en stock en el almacén central de Alemania. Para información más detallada, véase la cesta de la compra
 Catálogo de neumática, PDF online, estado 2017-04-27, © AVENTICS S.à r.l., reservado el derecho a modificaciones

Sensor, Serie ST6-HT

▶ Ranura en T de 6 mm ▶ con cable ▶ extremos de cables abiertos, De 2 polos ▶ resistente al calor



24712

Certificados

Temperatura ambiente mín./máx.
 Tipo de protección
 Precisión del punto de conmutación [mm]
 Tensión de servicio DC mín./máx.
 Lógica de conexión
 Potencia de conexión
 Resistencia a las vibraciones
 Resistencia al choque


Declaración de conformidad CE RoHS

-20 °C / +120 °C
 IP65, IP67
 ±0,1
 10 V DC - 30 V DC
 NA (contacto de trabajo)
 Reed de 2 pines: máx. 10 W
 10 - 55 Hz, 1 mm
 30 g / 11 ms

Materiales:

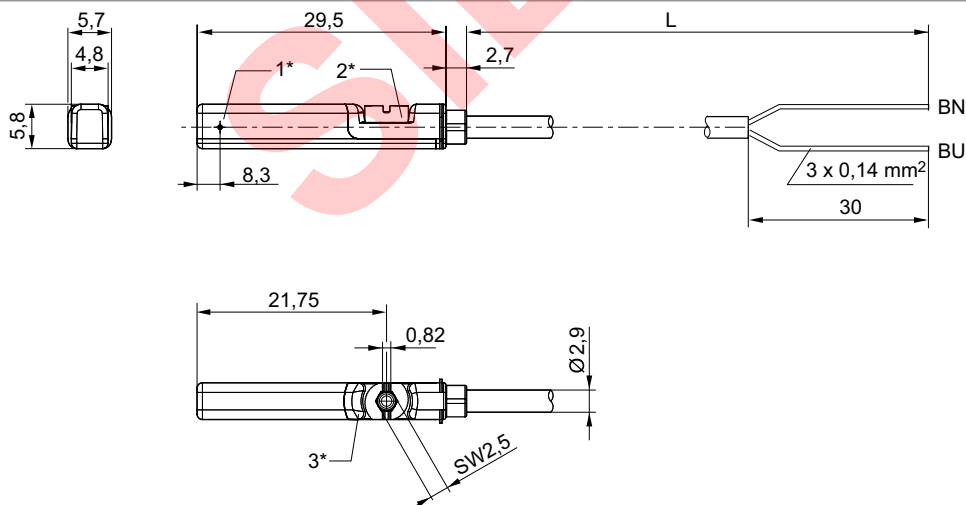
Carcasa
 Recubrimiento de cable
 Tornillo de bloqueo

Poliamida
 Poliuretano
 Acero inoxidable

	Tipo de contacto	Longitud del cable	Tensión de funcionamiento AC mín./máx.	Caída de tensión U con Imáx	Tensión de conmutación DC, máx.	Tensión de conmutación AC, máx.	Frecuencia de conmutación máx. kHz	N° de material
		[m]	[V AC]		[A]	[A]		
	Reed	3 10	0 / 30	I [*] Rs	0,13	0,13	< 0,4	R412022865 R412022867

Interface: extremos de cables abiertos; De 2 polos
 Protegido contra inversión de polaridad

Dimensiones



24619_a

1* = punto de conmutación 2* = tornillo de bloqueo 3* = ventana de LED transparente
 L = longitud del cable
 BN=marrón, BU=azul

Análisis sensorios ▶ Sensores de aproximación

Sensor, Serie ST6-LT

▶ Ranura en T de 6 mm ▶ con cable ▶ extremos de cables abiertos, De 3 polos, Enchufe, M8x1, De 3 polos, con tornillo moleteado, Enchufe, M12x1, De 3 polos, con tornillo moleteado ▶ resistente al frío



IM0043806

Certificados

Temperatura ambiente mín./máx.
 Tipo de protección
 Precisión del punto de conmutación [mm]
 Corriente de reposo (sin carga)
 Lógica de conexión
 LED indicador de estado
 Resistencia a las vibraciones
 Resistencia al choque

Materiales:

Recubrimiento de cable
 Tornillo de bloqueo

Declaración de conformidad CE

cULus
 RoHS
 -40 °C / +80 °C
 IP65, IP67, IP68
 ±0,1
 < 10 mA
 NA (contacto de trabajo)
 Amarillo
 10 - 55 Hz, 1 mm
 30 g / 11 ms

Poliuretano
 Acero inoxidable

Observaciones técnicas

- En caso de una temperatura de -40 °C ... -20 °C, el conducto debe tener un tendido fijo.

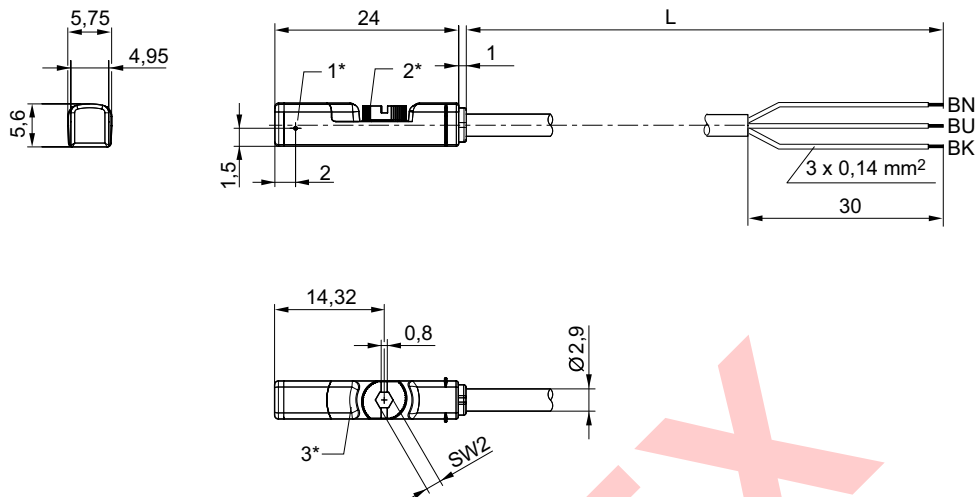
	Tipo de contacto	Longitud del cable	Caída de tensión U con Imáx	Tensión de conmutación DC, máx.	Frecuencia de conmutación máx. kHz	Fig.	Obs.	N° de material
		[m]		[A]				
	PNP electrónico	5 0,3 0,3	≤ 2,5 V	0,2	1,0	Fig. 1 Fig. 2 Fig. 3	1); 4) 2); 5) 3); 5)	R412024011 R412024669 R412024670

- 1) Interface: extremos de cables abiertos; De 3 polos
- 2) Interface: Enchufe; M8x1; De 3 polos; con tornillo moleteado
- 3) Interface: Enchufe; M12x1; De 3 polos; con tornillo moleteado
- 4) Material Carcasa: Poliuretano
- 5) Material Carcasa: Poliamida resistente a cortocircuito

Sensor, Serie ST6-LT

▶ Ranura en T de 6 mm ▶ con cable ▶ extremos de cables abiertos, De 3 polos, Enchufe, M8x1, De 3 polos, con tornillo moleteado, Enchufe, M12x1, De 3 polos, con tornillo moleteado ▶ resistente al frío

Fig. 1



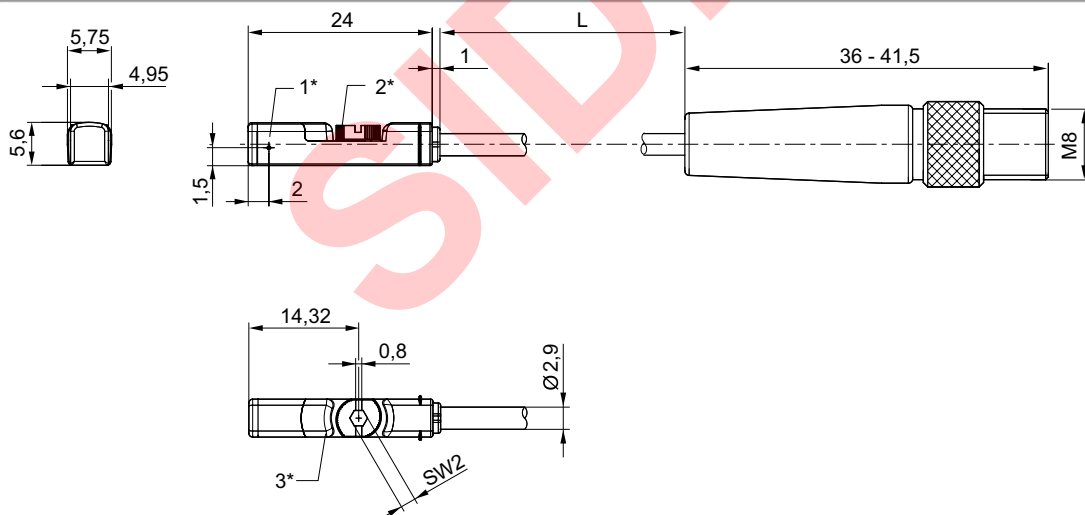
1* = punto de conmutación 2* = tornillo de bloqueo 3* = ventana de LED transparente

L = longitud del cable

BN = marrón, BK = negro, BU = azul

IM0043808

Fig. 2



1* = punto de conmutación 2* = tornillo de bloqueo 3* = ventana de LED transparente

L = longitud del cable

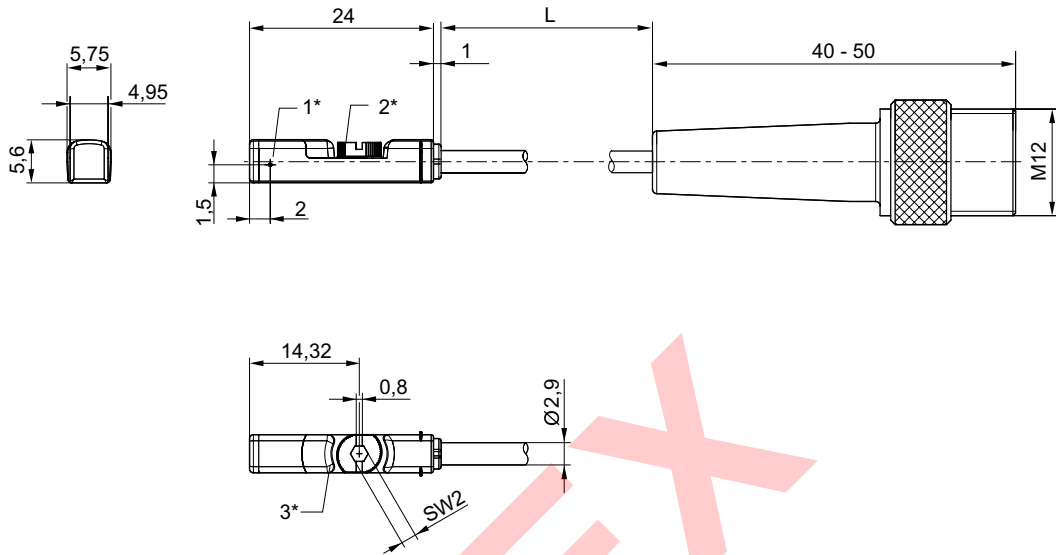
IM0043809

Análisis sensorios ▶ Sensores de aproximación

Sensor, Serie ST6-LT

▶ Ranura en T de 6 mm ▶ con cable ▶ extremos de cables abiertos, De 3 polos, Enchufe, M8x1, De 3 polos, con tornillo moleteado, Enchufe, M12x1, De 3 polos, con tornillo moleteado ▶ resistente al frío

Fig. 3



1* = punto de conmutación 2* = tornillo de bloqueo 3* = ventana de LED transparente
L = longitud del cable

IM0043810

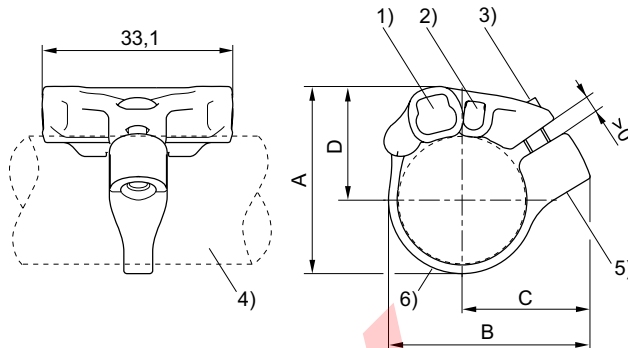
Sensores, Serie ST6
Accesorios

Fijación de sensor, Serie CB1

▶ para Serie ST4, ST6 ▶ para el montaje en cilindros MNI, ICM, CSL-RD



IM0043439



IM0043824

1) Ranura de sensor para ST6 2) Ranura de sensor para ST4 3) Tornillo de fijación (de acero inoxidable) 4) Perfil de cilindro 5) Inserto roscado (de acero inoxidable) 6) Cinta de sujeción

N° de material	Ø cilindro [mm]	Para serie	A	B	C	D	Material	Peso [kg]
R412021791	16	ST4, ST6	27,7	32,5	22,1	17,3	Acero inoxidable	0,007
R412021792	20	ST4, ST6	32,4	35	22,4	19,7	Acero inoxidable	0,007
R412021793	25	ST4, ST6	37,4	39,5	24,3	22,2	Acero inoxidable	0,007

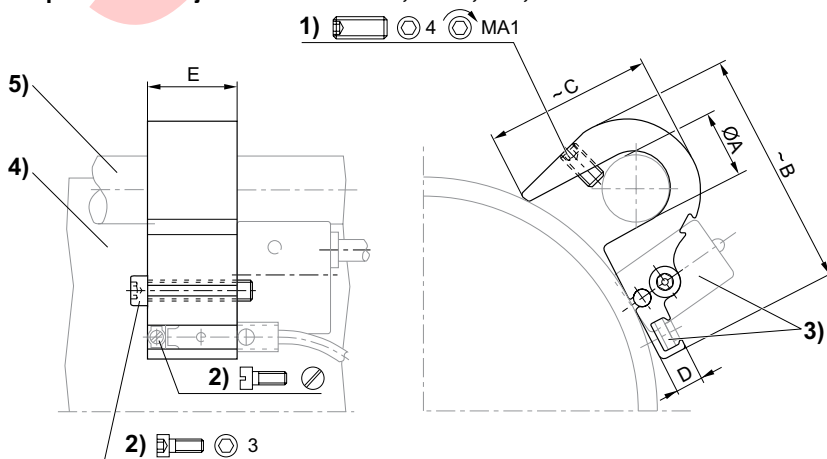
N° de material	Cantidad de suministro [Unidades]									
R412021791	1									
R412021792	1									
R412021793	1									

Fijación de sensor, Serie CB1

▶ para Serie ST6, SM6, SN1, SN2 ▶ para el montaje en cilindros TRB, C12P, CVI, 523



00105957



00105014

1) tornillo prisionero de apriete 2) tornillo de fijación para sensor 3) sensor 4) perfil de cilindro 5) tirante

Los números de material marcados en negrita están disponibles en stock en el almacén central de Alemania. Para información más detallada, véase la cesta de la compra
Catálogo de neumática, PDF online, estado 2017-04-27, © AVENTICS S.à r.l., reservado el derecho a modificaciones

Análisis sensorios ▶ Sensores de aproximación

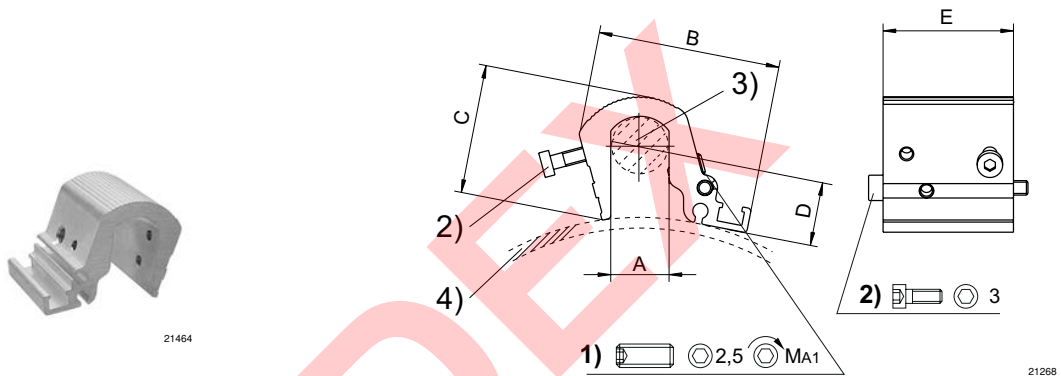
Sensores, Serie ST6
Accesorios

N° de material	Ø cilindro [mm]	Para serie	Ø A	B	C	D	E	1)	MA1 [Nm]
1827020292	125 - 125	ST6, SM6, SN1, SN2	12	45	29	6,5	21	M5x10	2

N° de material	Material	Peso [kg]							
1827020292	Aluminio	0,031							

Fijación de sensor, Serie CB1

▶ para Serie ST6, SN2, SN6, SN1, SM6, SM6-AL ▶ para el montaje en cilindros C12P, ITS



1) Tornillo prisionero de apriete 2) Tornillos de fijación para sensor 3) Tirante 4) Perfil de cilindro

N° de material	Ø cilindro [mm]	Para serie	A	B	C	D	E	MA1 [Nm]	Material
R412017979	160 - 200	ST6, SN2, SN6, SN1, SM6, SM6-AL	16	51	36	6,8	36	2	Aluminio
R412017980	250 - 320	ST6, SN2, SN6, SN1, SM6, SM6-AL	24	56	44,5	6,8	36	2	Aluminio

N° de material	Peso [kg]								
R412017979	0,058								
R412017980	0,073								

Volumen de suministro: Incl. tornillos de fijación

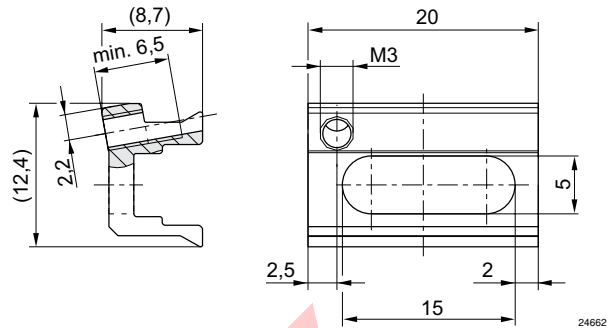
Sensores, Serie ST6
 Accesorios

Fijación de sensor, Serie CB1

▶ para Serie ST6 ▶ para el montaje en cilindros KHZ



24744



24662

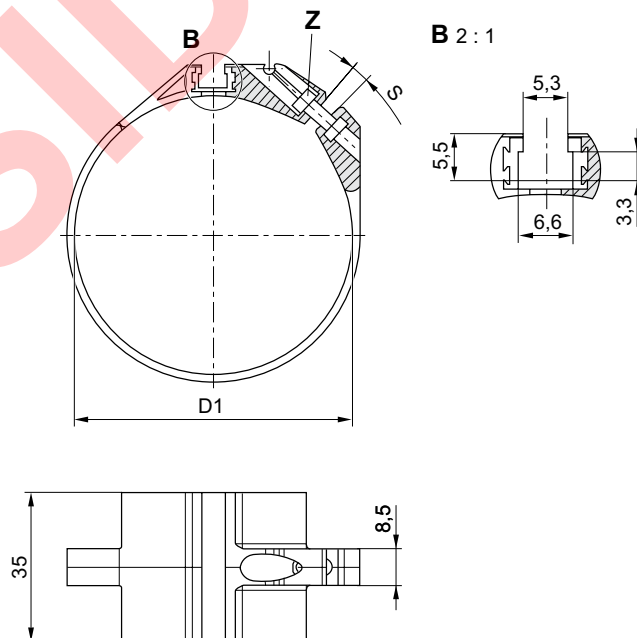
N° de material	Para serie	Material	Peso [kg]							
R422100250	ST6	Aluminio	0,034							
Volumen de suministro: con tornillo prisionero										

Fijación de sensor, Serie CB1

▶ para Serie ST6 ▶ para el montaje en cilindros RPC



IM0046377



IM0046286

Análisis sensorios ▶ Sensores de aproximación

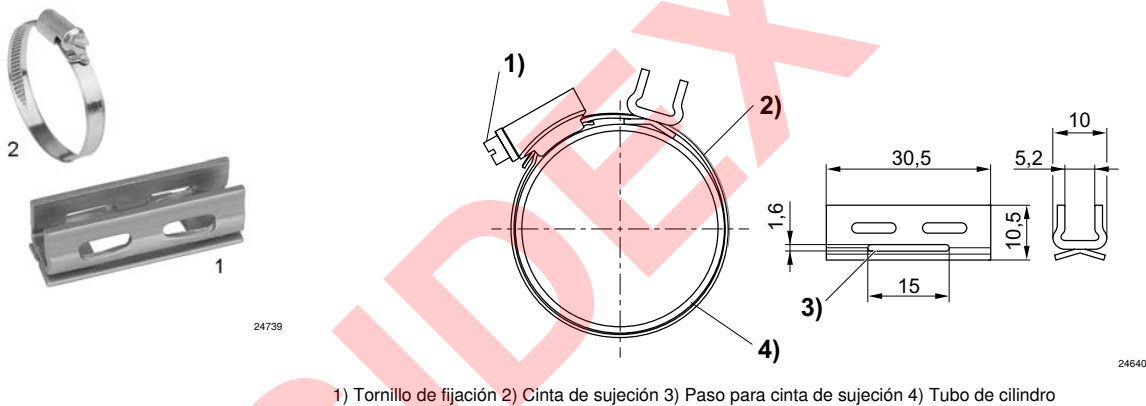
Sensores, Serie ST6
Accesorios

N° de material	Ø cilindro [mm]	Para serie	D1	S	Z	Material	Peso [kg]
R412025665	32	ST6	34	35	ISO 4762 - M3 x 10 A2	Polioximetileno Aluminio	0,01
R412025666	40	ST6	42	43	ISO 4762 - M3 x 12 A2	Polioximetileno Aluminio	0,011
R412025667	50	ST6	52,9	54	ISO 4762 - M3 x 12 A2	Polioximetileno Aluminio	0,013
R412025668	63	ST6	65	66	ISO 4762 - M3 x 12 A2	Polioximetileno Aluminio	0,014

S = anchura de separación máx. recomendada [mm]

Fijación de sensor, Serie CB1

▶ para Serie ST6 ▶ para el montaje en cilindros CSL-RD, ICM, ICS-D1, ICS-D2, RPC



N° de material	Ø cilindro [mm]	Ø tubo de cilindro [mm]	Para serie	Material	Peso [kg]	Fig.
R412024050	25 - 32	25 - 40	ST6	Acero inoxidable	-	Fig. 2
R412024051	40	32 - 50	ST6	Acero inoxidable	-	Fig. 2
R412024052	50	40 - 60	ST6	Acero inoxidable	-	Fig. 2
R412024053	63	50 - 70	ST6	Acero inoxidable	-	Fig. 2
R412024054	-	-	ST6	Acero inoxidable	0,011	Fig. 1

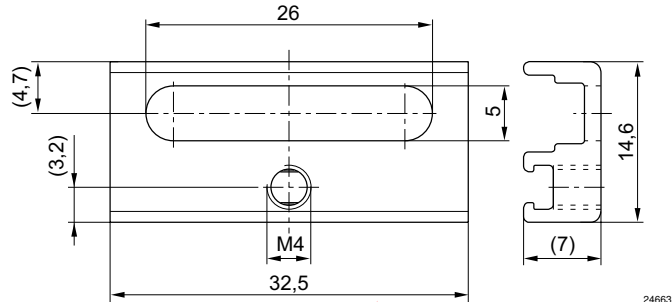
Los números de material marcados en negrita están disponibles en stock en el almacén central de Alemania. Para información más detallada, véase la cesta de la compra
Catálogo de neumática, PDF online, estado 2017-04-27, © AVENTICS S.à r.l., reservado el derecho a modificaciones

Sensores, Serie ST6
Accesorios
Fijación de sensor, Serie CB1

▶ para Serie ST6 ▶ para el montaje en cilindros ICL, CCL-IS



24743



24663

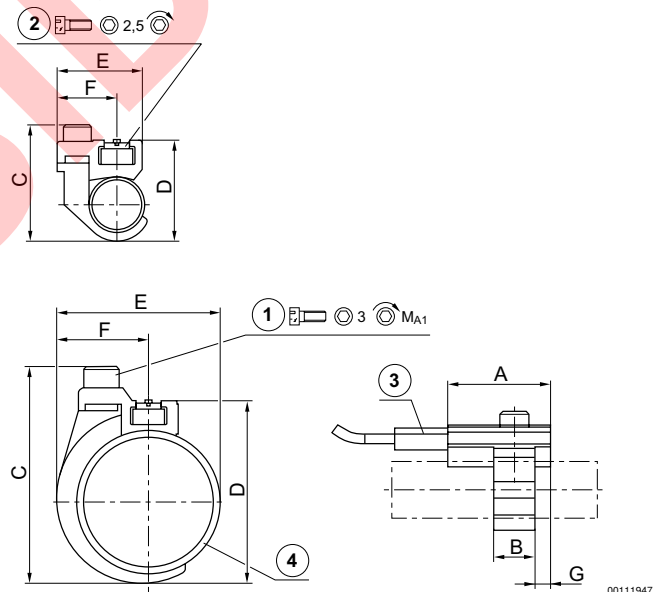
N° de material	Para serie	Material	Peso [kg]							
R402000040	ST6	Aluminio	0,006							
Volumen de suministro: con tornillo prisionero										

Fijación de sensor, Serie CB1

▶ para Serie ST6, SM6 ▶ para el montaje en cilindros MNI, ICM



00110587



00111947

1) tornillo de fijación 2) tornillo de fijación para sensores 3) sensor 4) tubo de cilindro

N° de material	Ø cilindro [mm]	Para serie	A	B	C	D	E	F	G	1)	MA1 [Nm]
1827020296	10	ST6, SM6	20	8	24	19	17,5	11,8	3	M3x8	1 +0,2
1827020297	12	ST6, SM6	20	8	26	22	19	11,8	3	M3x8	1 +0,2

Los números de material marcados en negrita están disponibles en stock en el almacén central de Alemania. Para información más detallada, véase la cesta de la compra
 Catálogo de neumática, PDF online, estado 2017-04-27, © AVENTICS S.à r.l., reservado el derecho a modificaciones

Análisis sensorios ▶ Sensores de aproximación

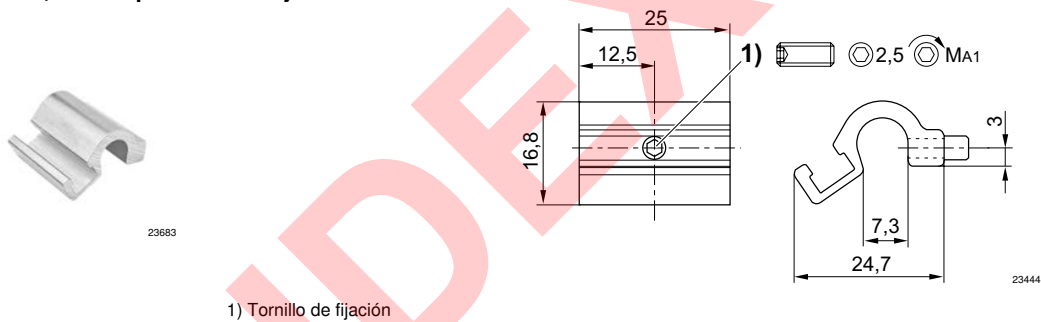
Sensores, Serie ST6
Accesorios

N° de material	Ø cilindro [mm]	Para serie	A	B	C	D	E	F	G	1)	MA1 [Nm]
1827020298	16	ST6, SM6	20	12	34	30	23	13,8	4	M4x10	2 +0,3
1827020299	20	ST6, SM6	20	12	38	32	26	13,8	4	M4x10	2 +0,3
1827020300	25	ST6, SM6	20	12	43	37	31	13,8	4	M4x10	2 +0,3

N° de material	Material	Peso [kg]									
1827020296	Aluminio	0,009									
1827020297	Aluminio	0,01									
1827020298	Aluminio	0,014									
1827020299	Aluminio	0,014									
1827020300	Aluminio	0,015									

Fijación de sensor, Serie CB1

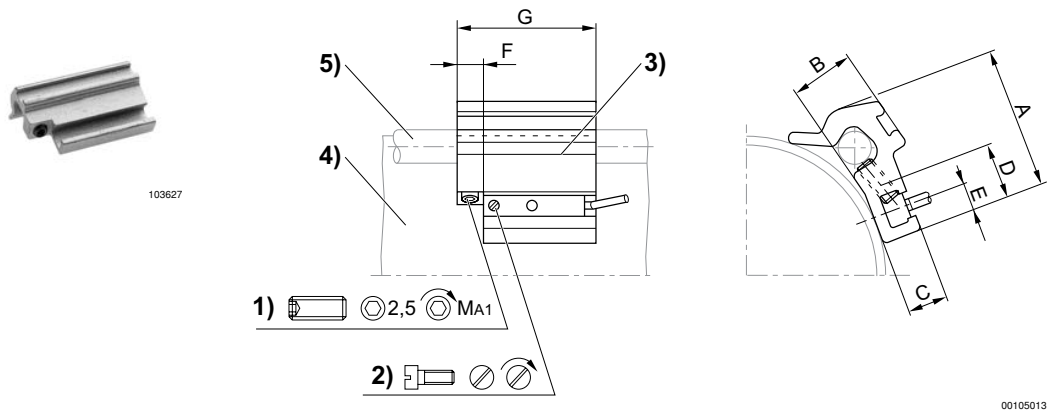
▶ para Serie ST6, SM6 ▶ para el montaje en cilindros serie 167



N° de material	Ø cilindro [mm]	Para serie	MA1 [Nm]	Material	Peso [kg]	Cantidad de suministro [Unidades]		
R412022357	25	ST6, SM6	1 + 0,3	Aluminio	0,01	1		

Fijación de sensor, Serie CB1

▶ para Serie ST6, SM6 ▶ para el montaje en cilindros TRB, C12P, 167, CVI, TRR, 523



Los números de material marcados en negrita están disponibles en stock en el almacén central de Alemania. Para información más detallada, véase la cesta de la compra
Catálogo de neumática, PDF online, estado 2017-04-27, © AVENTICS S.à r.l., reservado el derecho a modificaciones

Sensores, Serie ST6
Accesorios

N° de material	Ø cilindro [mm]	Para serie	A	B	C	D	E	F	G	1)	MA1 [Nm]
1827020282	32 - 40	ST6, SM6	26	10	7	14	5	8	40	M5x8	2 ±0,2
1827020283	50 - 63	ST6, SM6	32,5	15,5	7	14	5	8	40	M5x10	2 ±0,2
1827020284	80 - 100	ST6, SM6	43	17	6,9	14	5	8	40	M5x16	2 ±0,2

N° de material	Material	Peso [kg]									
1827020282	Aluminio	0,016									
1827020283	Aluminio	0,029									
1827020284	Aluminio	0,042									

SIDEX

AVENTICS GmbH
Ulmer Straße 4
30880 Laatzen, GERMANY
Phone +49 511 2136-0
Fax +49 511 2136-269
www.aventics.com
info@aventics.com

AVENTICS 

Encontrará más direcciones en
www.aventics.com/contact

SIDEX

Utilice los productos AVENTICS representados exclusivamente en el ámbito industrial. Lea detenidamente y por completo la documentación del producto antes de utilizarlo. Tenga en cuenta las prescripciones y leyes vigentes del correspondiente país. Al integrar el producto en aplicaciones, tenga en cuenta las especificaciones del fabricante de la instalación sobre la aplicación segura de los productos. Los datos indicados sirven solo para describir el producto. De nuestras especificaciones no puede derivarse ninguna declaración sobre cierta composición o idoneidad para un cierto fin de empleo. Las especificaciones no liberan al usuario de las propias evaluaciones y verificaciones. Hay que tener en cuenta que los productos están sometidos a un proceso natural de desgaste y envejecimiento.

27-04-2017

En la portada se representa una configuración a modo de ejemplo. Por lo tanto, el producto entregado puede diferir de la representación. Modificaciones reservadas. © AVENTICS S.à r.l., también para el caso de solicitudes de derechos protegidos. Nos reservamos todas las capacidades dispositivas tales como derechos de copia y de cesión PDF online

Análisis sensorios ▶ Sensores de aproximación







Serie ST9

Folleto de catálogo



Análisis sensorios ▶ Sensores de aproximación

Serie ST9

	Sensor, Serie ST9 ▶ ranura 9 mm ▶ con cable ▶ sin virola de cable estañada, De 2 polos, sin virola de cable estañada, De 3 polos	3
	Sensor, Serie ST9 ▶ ranura 9 mm ▶ Enchufe, M8, De 3 polos	5
	Sensor, Serie ST9 ▶ ranura 9 mm ▶ Ø8 de encaje, De 2 polos	7
Accesorios		
	Cable de unión, Serie CN2 ▶ Hembrilla, M8, De 3 polos, recto ▶ extremos de cables abiertos, De 3 polos	8
	Cable de unión, Serie CN2 ▶ Hembrilla, M8x1, De 3 polos, acodado ▶ extremos de cables abiertos, De 3 polos	9
	Cable de unión, Serie CN2 ▶ Enchufe, M8x1, De 3 polos, recto ▶ Hembrilla, M8x1, De 3 polos, recto	10

Los números de material marcados en negrita están disponibles en stock en el almacén central de Alemania. Para información más detallada, véase la cesta de la compra
 Catálogo de neumática, PDF online, estado 2017-01-02, © AVENTICS S.à r.l., reservado el derecho a modificaciones

Análisis sensorios ▶ Sensores de aproximación

Sensor, Serie ST9

▶ ranura 9 mm ▶ con cable ▶ sin virola de cable estañada, De 2 polos, sin virola de cable estañada, De 3 polos



00105968_2

Temperatura ambiente mín./máx.	Véase la tabla más abajo
Tipo de protección	IP67, IP65
Precisión del punto de conmutación [mm]	±0,1
Resistencia a las vibraciones	60 g (50 - 2000 Hz)
Resistencia al choque	100 g / 11 ms
Materiales:	
Carcasa	resina epoxi

Observaciones técnicas

- Al utilizar sensores Reed recomendamos el uso de un dispositivo de protección contra cortocircuitos (SCPD).

	Tipo de contacto	Recubrimiento de cable	Longitud del cable	Tensión de funcionamiento AC mín./máx.	Caída de tensión U con I ^m máx.	Tensión de conmutación DC, máx.	Tensión de conmutación AC, máx.	N° de material
			[m]	[V AC]		[A]	[A]	
	Reed	Polivinilcloruro	3	0 / 24	I ^m Rs	0,13	0,2	0830100320
		Polivinilcloruro	3	12 / 24	2,1 V + I ^m Rs			0830100380
		Polivinilcloruro	5	12 / 24	2,1 V + I ^m Rs			0830100381
		Poliuretano	3	12 / 24	2,1 V + I ^m Rs			0830100382
		Poliuretano	5	12 / 24	2,1 V + I ^m Rs			0830100383
	Reed	Poliuretano	3	12 / 24	I ^m Rs	0,13	0,2	0830100390
		Poliuretano	5	12 / 24	I ^m Rs	0,13	0,2	0830100396
	PNP electrónico	Polivinilcloruro	3	-	≤ 2,0 V	0,2	-	0830100385
		Polivinilcloruro	5	-	≤ 2,0 V			0830100386
		Poliuretano	3	-	≤ 2,0 V			0830100387

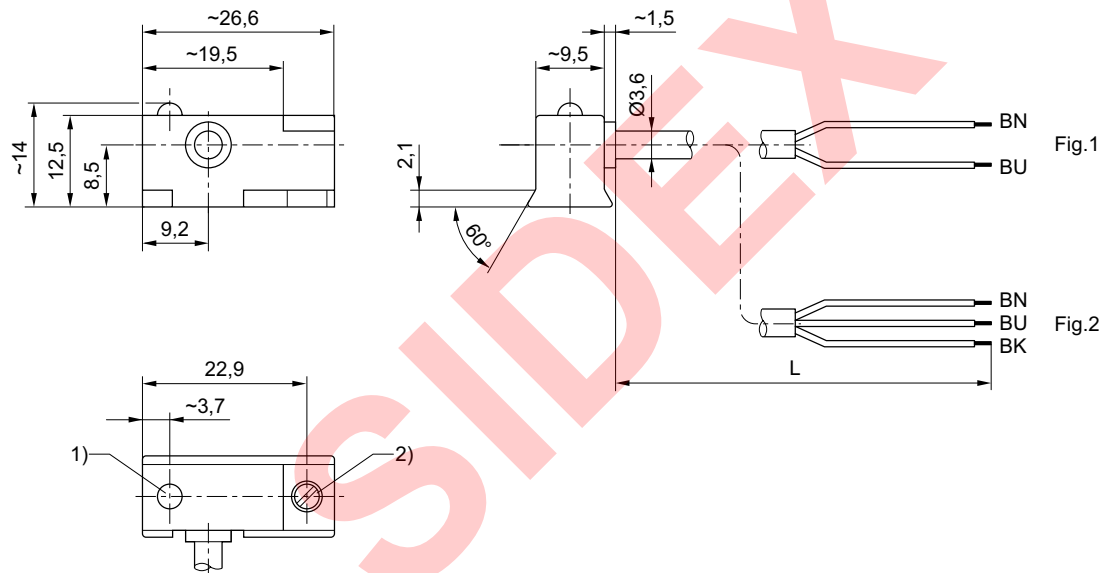
N° de material	Temperatura ambiental mín./máx.	Potencia de conexión	Resistencia protectora para Reed	Frecuencia de conmutación máx. kHz	tensión de servicio no activada	tensión de servicio activada	LED	Obs.
	[°C]							
0830100320	-20 °C / +80 °C	3 W / 5 VA	1,3	-	-	-	-	1); 3)
0830100380							Amarillo	
0830100381							Amarillo	
0830100382							Amarillo	
0830100383							Amarillo	
0830100390	-20 °C / +80 °C	3 W / 5 VA	1,3	-	-	-	Amarillo	2); 3)
0830100396							Amarillo	

- 1) Interface: sin virola de cable estañada; De 2 polos
- 2) Interface: sin virola de cable estañada; De 3 polos
- 3) Protegido contra inversión de polaridad
- 4) resistente a cortocircuito / Protegido contra inversión de polaridad
- 5) Prolongado con impulso

Sensor, Serie ST9
▶ ranura 9 mm ▶ con cable ▶ sin virola de cable estañada, De 2 polos, sin virola de cable estañada, De 3 polos

N° de material	Temperatura ambiental min./max.	Potencia de conexión	Resistencia protectora para Reed	Frecuencia de conmutación máx. kHz	tensión de servicio no activada	tensión de servicio activada	LED	Obs.
	[°C]							
0830100385 0830100386 0830100387	-10 °C / +70 °C	-	-	< 2,0	< 3 mA	< 7 mA	Amarillo	2); 4); 5)

- 1) Interface: sin virola de cable estañada; De 2 polos
- 2) Interface: sin virola de cable estañada; De 3 polos
- 3) Protegido contra inversión de polaridad
- 4) resistente a cortocircuito / Protegido contra inversión de polaridad
- 5) Prolongado con impulso

Dimensiones


- 1) LED
 - 2) Tornillo de apriete
- L = longitud del cable
BN = marrón, BK = negro, BU = azul

00111943_a

Análisis sensorios ▶ Sensores de aproximación

Sensor, Serie ST9

▶ ranura 9 mm ▶ Enchufe, M8, De 3 polos



00105968_1

Temperatura ambiente mín./máx.	Véase la tabla más abajo
Tipo de protección	IP67, IP65
Precisión del punto de conmutación [mm]	±0,1
Corriente nominal, estado conectado	< 7 mA
Resistencia a las vibraciones	60 g (50 - 2000 Hz)
Resistencia al choque	100 g / 11 ms
 Materiales:	
Carcasa	Poliamida

Observaciones técnicas

- Al utilizar sensores Reed recomendamos el uso de un dispositivo de protección contra cortocircuitos (SCPD).

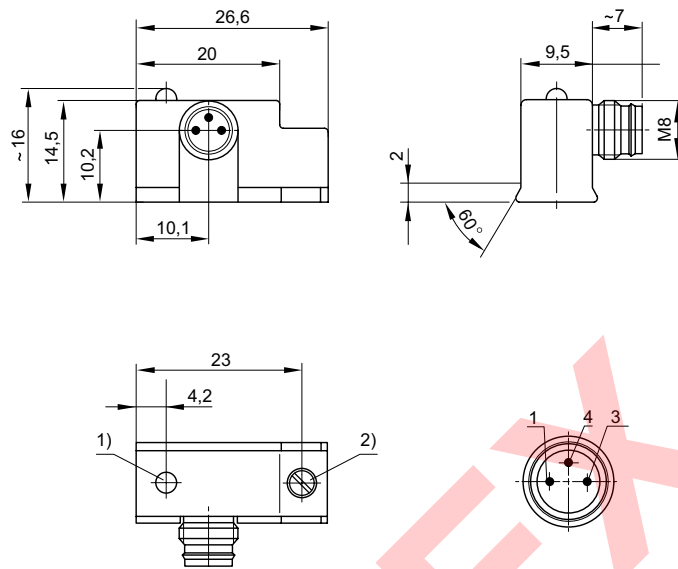
	Tipo de contacto	Tensión de funcionamiento AC mín./máx. [V AC]	Caída de tensión U con Imáx	Tensión de conmutación DC, máx. [A]	Tensión de conmutación AC, máx. [A]	Temperatura ambiental mín./máx. [°C]	N° de material
	Reed	10 / 30	I*Rs	0,13	0,2	-20 °C / +80 °C	0830100486
	PNP electrónico	-	≤ 2,0 V	0,2	-	-10 °C / +70 °C	0830100487

N° de material	Potencia de conexión	Resistencia protectora para Reed	Frecuencia de conmutación máx. kHz	tensión de servicio no activada	LED	Obs.
0830100486	3 W / 5 VA	27	-	-	Amarillo	1)
0830100487	-	-	< 2,0	< 3 mA	Amarillo, Amarillo	2)

- 1) Protegido contra inversión de polaridad
 2) Protegido contra inversión de polaridad / resistente a cortocircuito
 Interface: Enchufe; M8; De 3 polos

Sensor, Serie ST9

▶ ranura 9 mm ▶ Enchufe, M8, De 3 polos

Dimensiones


00111943_b

1) LED

2) Tornillo de apriete

M8: El enchufe combinado se puede combinar con conectores eléctricos Ø 6,5 mm y M8.

Ocupación de pines: 1 = (+), 3 = (-), 4 = (OUT), EN 60947-5-2:1998

Análisis sensorios ▶ Sensores de aproximación

Sensor, Serie ST9

▶ ranura 9 mm ▶ Ø8 de encaje, De 2 polos



00136286

Tipo de protección	IP67, IP65
Precisión del punto de conmutación [mm]	±0,1
Corriente nominal, estado conectado	< 7 mA
LED indicador de estado	Amarillo
Resistencia a las vibraciones	60 g (50 - 2000 Hz)
Resistencia al choque	100 g / 11 ms

Materiales:	
Carcasa	Poliamida

Observaciones técnicas

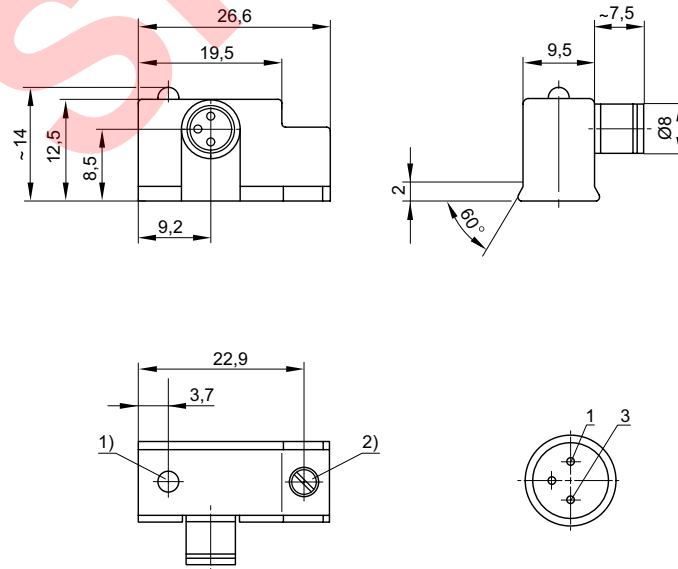
- Al utilizar sensores Reed recomendamos el uso de un dispositivo de protección contra cortocircuitos (SCPD).

Tipo de contacto	Tensión de funcionamiento AC mín./máx. [V AC]	Caída de tensión U con Imáx	Tensión de conmutación DC, máx. [A]	Tensión de conmutación AC, máx. [A]	Temperatura ambiental mín./máx. [°C]	N° de material
Reed	-- / 24	2,1 V + I*Rs	0,13	0,2	-20 °C / +80 °C	0830100460

N° de material	Resistencia protectora para Reed	Peso [kg]
0830100460	1,3	0,01

Interface: Ø8 de encaje; De 2 polos
Protegido contra inversión de polaridad

Dimensiones



00136287

- 1) LED
2) Tornillo de apriete
ocupación de pines: 1 = (+), 3 = (-), EN 60947-5-2:1998

Sensores, Serie ST9 Accesorios

Cable de unión, Serie CN2

▶ Hembrilla, M8, De 3 polos, recto ▶ extremos de cables abiertos, De 3 polos



00107099_b

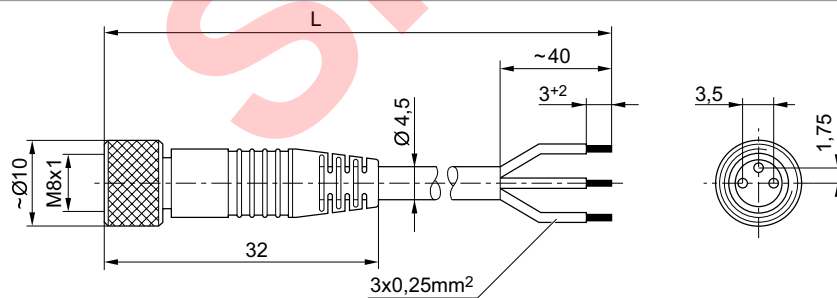
Temperatura ambiente mín./máx.	-40°C / +85°C
Tipo de protección	IP65
Materiales:	
Recubrimiento de cable	Poliuretano

Observaciones técnicas

- El tipo de protección indicado únicamente es aplicable en estado montado y comprobado.

Corriente, máx.	Número de conductores	Sección de conductor	Cable-Ø	Longitud del cable L	Peso	N° de material
[A]		[mm ²]	[mm]	[m]	[kg]	
4	3	0,24	4,5	3	0,091	1834484166
				5	0,145	1834484168
				10	0,33	1834484247

Dimensiones



00105612_a

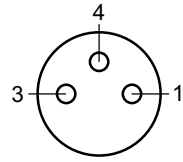
L = longitud

Los números de material marcados en negrita están disponibles en stock en el almacén central de Alemania. Para información más detallada, véase la cesta de la compra
Catálogo de neumática, PDF online, estado 2017-01-02, © AVENTICS S.à r.l., reservado el derecho a modificaciones

Análisis sensorios ▶ Sensores de aproximación

**Sensores, Serie ST9
Accesorios**

Esquema de pines



Buchse_3-polig

- (1) BN=marrón
- (3) BU=Azul
- (4) BK=negro

Cable de unión, Serie CN2

▶ **Hembra, M8x1, De 3 polos, acodado ▶ extremos de cables abiertos, De 3 polos**



00107009_c

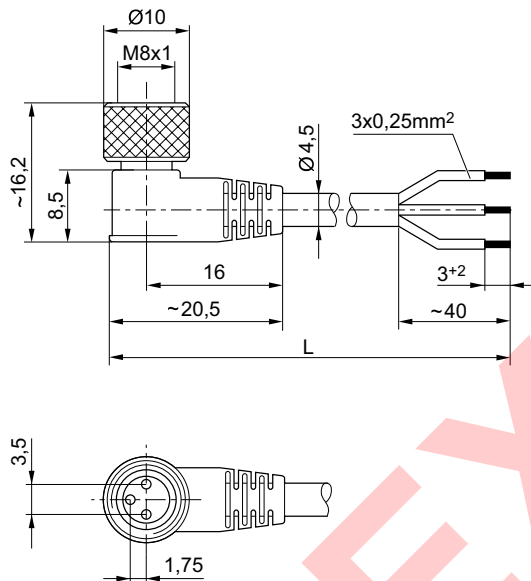
Temperatura ambiente mín./máx. -40 °C / +85 °C
 Tipo de protección IP65
 Materiales:
 Recubrimiento de cable Poliuretano

Observaciones técnicas

- El tipo de protección indicado únicamente es aplicable en estado montado y comprobado.

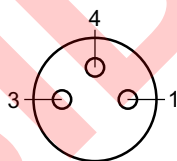
	Corriente, máx.	Número de conductores	Sección de conductor	Cable-Ø	Longitud del cable L	Peso	N° de material
	[A]		[mm ²]	[mm]	[m]	[kg]	
	4	3	0,24	4,5	3	0,092	1834484167
					5	0,141	1834484169
					10	0,276	1834484248

Los números de material marcados en negrita están disponibles en stock en el almacén central de Alemania. Para información más detallada, véase la cesta de la compra
 Catálogo de neumática, PDF online, estado 2017-01-02, © AVENTICS S.à r.l., reservado el derecho a modificaciones

Sensores, Serie ST9
Accesorios
Dimensiones


L = longitud

00105612_b

Esquema de pines


Buchse_3-polig

- (1) BN=marrón
- (3) BU=Azul
- (4) BK=negro

Cable de unión, Serie CN2
▶ Enchufe, M8x1, De 3 polos, recto ▶ Hembrilla, M8x1, De 3 polos, recto


Tipo de protección

IP68

Materiales:

Color de carcasa

Negro

Recubrimiento de cable

Polivinilcloruro

Color de cable

Negro

00118679

Los números de material marcados en negrita están disponibles en stock en el almacén central de Alemania. Para información más detallada, véase la cesta de la compra
 Catálogo de neumática, PDF online, estado 2017-01-02, © AVENTICS S.à r.l., reservado el derecho a modificaciones

Análisis sensorios ▶ Sensores de aproximación

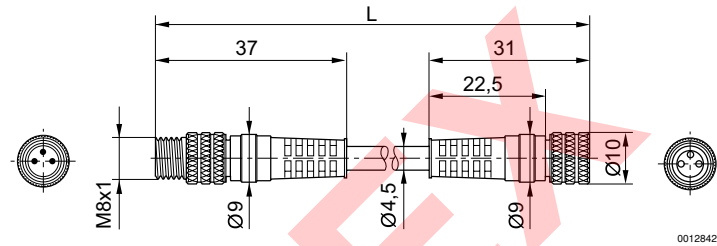
Sensores, Serie ST9
Accesorios

Observaciones técnicas

- El tipo de protección indicado únicamente es aplicable en estado montado y comprobado.

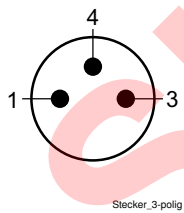
Número de conductores	Cable-Ø [mm]	Longitud del cable L [m]	Peso [kg]	N° de material
3	4,5	1	0,035	8946203702
		2	0,06	8946203712
		5	0,136	8946203722

Dimensiones

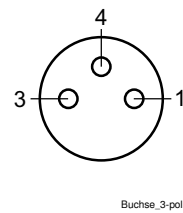


L = longitud

Esquema de pines del conector



Esquema de pines de la hembrilla



- (1) BN=marrón
- (3) BU=Azul
- (4) BK=negro

AVENTICS GmbH
Ulmer Straße 4
30880 Laatzen, GERMANY
Phone +49 511 2136-0
Fax +49 511 2136-269
www.aventics.com
info@aventics.com

AVENTICS 

Encontrará más direcciones en
www.aventics.com/contact

SIDEX

Utilice los productos AVENTICS representados exclusivamente en el ámbito industrial. Lea detenidamente y por completo la documentación del producto antes de utilizarlo. Tenga en cuenta las prescripciones y leyes vigentes del correspondiente país. Al integrar el producto en aplicaciones, tenga en cuenta las especificaciones del fabricante de la instalación sobre la aplicación segura de los productos. Los datos indicados sirven solo para describir el producto. De nuestras especificaciones no puede derivarse ninguna declaración sobre cierta composición o idoneidad para un cierto fin de empleo. Las especificaciones no liberan al usuario de las propias evaluaciones y verificaciones. Hay que tener en cuenta que los productos están sometidos a un proceso natural de desgaste y envejecimiento.

02-01-2017

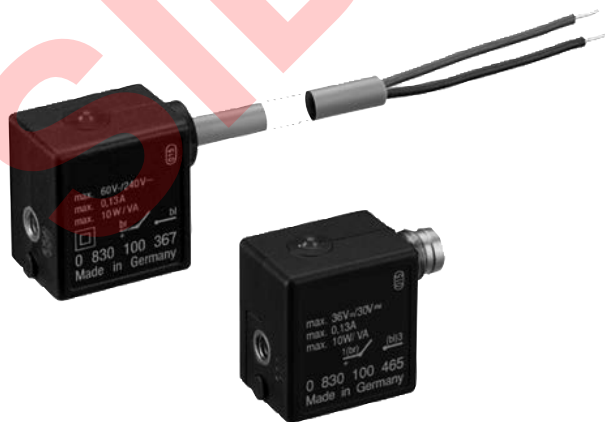
En la portada se representa una configuración a modo de ejemplo. Por lo tanto, el producto entregado puede diferir de la representación. Modificaciones reservadas. © AVENTICS S.à r.l., también para el caso de solicitudes de derechos protegidos. Nos reservamos todas las capacidades dispositivas tales como derechos de copia y de cesión PDF online

AVENTICS®

Análisis sensorios ► Sensores de aproximación

Serie SN2

Folleto de catálogo



Análisis sensores ▶ Sensores de aproximación

Serie SN2

	Sensor, Serie SN2 ▶ con cable ▶ sin virola de cable estañada, De 2 polos, sin virola de cable estañada, De 3 polos	3
	Sensor, Serie SN2 ▶ Enchufe, M8, De 2 polos, Enchufe, M8, De 3 polos, Enchufe, M8, 4 polos	6
Accesorios		
	Fijación de sensor, Serie CB1 ▶ para Serie ST6, SM6, SN1, SN2 ▶ para el montaje en cilindros TRB, C12P, CVI, 523	9
	Fijación de sensor, Serie CB1 ▶ para Serie ST6, SN2, SN6, SN1, SM6, SM6-AL ▶ para el montaje en cilindros C12P, ITS	9
	Fijación de sensor, Serie CB1 ▶ para Serie SN1, SN2 ▶ para el montaje en cilindros MNI	10
	Fijación de sensor, Serie CB1 ▶ para Serie SN1, SN2 ▶ para el montaje en cilindros TRB, TRR	11
	Fijación de sensor, Serie CB1 ▶ para Serie SN1, SN2 ▶ para el montaje en cilindros PRA	11
	Cable de unión, Serie CN2 ▶ Hembrilla, M8, De 3 polos, recto ▶ extremos de cables abiertos, De 3 polos	12
	Cable de unión, Serie CN2 ▶ Hembrilla, M8x1, De 3 polos, acodado ▶ extremos de cables abiertos, De 3 polos	13
	Cable de unión, Serie CN2 ▶ Enchufe, M8x1, De 3 polos, recto ▶ Hembrilla, M8x1, De 3 polos, recto	14

Los números de material marcados en negrita están disponibles en stock en el almacén central de Alemania. Para información más detallada, véase la cesta de la compra
Catálogo de neumática, PDF online, estado 2017-01-16, © AVENTICS S.à r.l., reservado el derecho a modificaciones

Análisis sensorios ▶ Sensores de aproximación

Sensor, Serie SN2

▶ con cable ▶ sin virola de cable estañada, De 2 polos, sin virola de cable estañada, De 3 polos



00105970_2

Temperatura ambiente mín./máx.
Tipo de protección
Precisión del punto de conmutación [mm]

Véase la tabla más abajo
IP67
±0,1

Observaciones técnicas

- Al utilizar sensores Reed recomendamos el uso de un dispositivo de protección contra cortocircuitos (SCPD).

	Tipo de contacto	Recubrimiento de cable	Longitud del cable	Tensión de funcionamiento AC mín./máx.	Caída de tensión U con I _{máx}	Tensión de conmutación DC, máx.	Tensión de conmutación AC, máx.	N° de material
			[m]	[V AC]		[A]	[A]	
	Reed	Polivinilcloruro	3	0 / 240	Rs*I _{máx} .	0,13	0,13	0830100315
		Polivinilcloruro	3	12 / 240	2,1 V + I*Rs	0,13	0,13	0830100365
		Polivinilcloruro	3	12 / 240	2,1 V + I*Rs	0,3	0,5	0830100368
		Poliuretano	3	12 / 240	2,1 V + I*Rs	0,3	0,5	0830100370
		-	3	0 / 240	Rs*I _{máx} .	0,13	-	0830100316
		-	3	0 / 240	Rs*I _{máx} .	0,13	-	0830100373
		Poliuretano	3	12 / 240	2,1 V + I*Rs	0,13	0,13	0830100367
		elastómero termoplástico	3	12 / 240	2,1 V + I*Rs	0,12	0,12	0830100317
		Polivinilcloruro	5	12 / 240	2,1 V + I*Rs	0,13	0,13	0830100366
		Polivinilcloruro	5	12 / 240	2,1 V + I*Rs	0,3	0,5	0830100369
		Polivinilcloruro	7	12 / 240	2,1 V + I*Rs	0,3	0,5	0830100327
		Polivinilcloruro	10	12 / 240	2,1 V + I*Rs	0,13	0,13	0830100325
		elastómero termoplástico	11	12 / 240	2,1 V + I*Rs	0,12	0,12	0830100326
		Polivinilcloruro	20	12 / 240	2,1 V + I*Rs	0,13	0,13	R412004848
			Reed	Polivinilcloruro	3	12 / 42	I*Rs	0,13
Polivinilcloruro	5			12 / 42	I*Rs	0,13	0,13	0830100372
	PNP electrónico	Polivinilcloruro	3		≤ 2,0 V	0,13		0830100375
		elastómero termoplástico	3	10 / 30	2,1 V + I*Rs	0,12		0830100378
		Poliuretano	3		≤ 2,0 V	0,13		0830100377
		Polivinilcloruro	5		≤ 2,0 V	0,13		0830100376

Los números de material marcados en negrita están disponibles en stock en el almacén central de Alemania. Para información más detallada, véase la cesta de la compra
Catálogo de neumática, PDF online, estado 2017-01-16, © AVENTICS S.à r.l., reservado el derecho a modificaciones

Sensor, Serie SN2

▶ con cable ▶ sin virola de cable estañada, De 2 polos, sin virola de cable estañada, De 3 polos

N° de material	Temperatura ambiental min./max.	Potencia de conexión	Resistencia protectora para Reed	Resistencia a las vibraciones	Resistencia al choque Máx.	Frecuencia de conmutación máx. kHz	tensión de servicio no activada
	[°C]						
0830100315	-20°C / +80°C	10 W / 10 VA	27	-	-	< 0,3	
0830100365	-20°C / +80°C		27	30 g (50 - 1000 Hz)	50 g / 11 ms	-	
0830100368	-20°C / +80°C		1,3	30 g (50 - 1000 Hz)	50 g / 11 ms	-	
0830100370	-20°C / +80°C		1,3	30 g (50 - 1000 Hz)	50 g / 11 ms	-	
0830100316	-20°C / +80°C		1,3	-	-	< 0,3	
0830100373	-20°C / +80°C		100	-	-	< 0,3	
0830100367	-20°C / +80°C		27	30 g (50 - 1000 Hz)	50 g / 11 ms	-	
0830100317	-20°C / +120°C		27	30 g (50 - 1000 Hz)	100 g / 11 ms	-	
0830100366	-20°C / +80°C		27	30 g (50 - 1000 Hz)	50 g / 11 ms	-	
0830100369	-20°C / +80°C		1,3	30 g (50 - 1000 Hz)	50 g / 11 ms	-	
0830100327	-20°C / +80°C		1,3	30 g (50 - 1000 Hz)	50 g / 11 ms	-	
0830100325	-20°C / +80°C		27	30 g (50 - 1000 Hz)	50 g / 11 ms	-	
0830100326	-20°C / +120°C		27	30 g (50 - 1000 Hz)	100 g / 11 ms	-	
R412004848	-20°C / +80°C		27	30 g (50 - 1000 Hz)	50 g / 11 ms	-	
0830100371	-20°C / +80°C		5,5 W / 5,5 VA	27	30 g (50 - 1000 Hz)	100 g / 11 ms	-
0830100372	-20°C / +80°C	5,5 W / 5,5 VA	27	30 g (50 - 1000 Hz)	100 g / 11 ms	-	-
0830100375	-10°C / +70°C	-	-	-	-	< 2,0	< 10 mA
0830100378	-20°C / +120°C	10 W / 10 VA	27	30 g (50 - 1000 Hz)	100 g / 11 ms	-	-
0830100377	-10°C / +70°C	-	-	-	-	< 2,0	< 10 mA
0830100376	-10°C / +70°C	-	-	-	-	< 2,0	< 10 mA

N° de material	tensión de servicio activada	LED	Obs.
0830100315		-	1); 3); 5)
0830100365		Amarillo	1); 3); 5)
0830100368		Amarillo	1); 3); 5)
0830100370		Amarillo	1); 3); 5)
0830100316		-	1); 3); 5)
0830100373		-	1); 3); 5)
0830100367		Amarillo	1); 3); 5)
0830100317		-	1); 3); 5)
0830100366		Amarillo	1); 3); 5)
0830100369		Amarillo	1); 3); 5)
0830100327		Amarillo	1); 3); 5)
0830100325		Amarillo	1); 3); 5)
0830100326		-	1); 3); 5)
R412004848		Amarillo	1); 4); 5)

- 1) Interface: sin virola de cable estañada; De 2 polos
 2) Interface: sin virola de cable estañada; De 3 polos
 3) Material Carcasa: Poliamida
 4) Material Carcasa: resina epoxi
 5) Protegido contra inversión de polaridad
 6) resistente a cortocircuito / Protegido contra inversión de polaridad

Análisis sensorios ▶ Sensores de aproximación

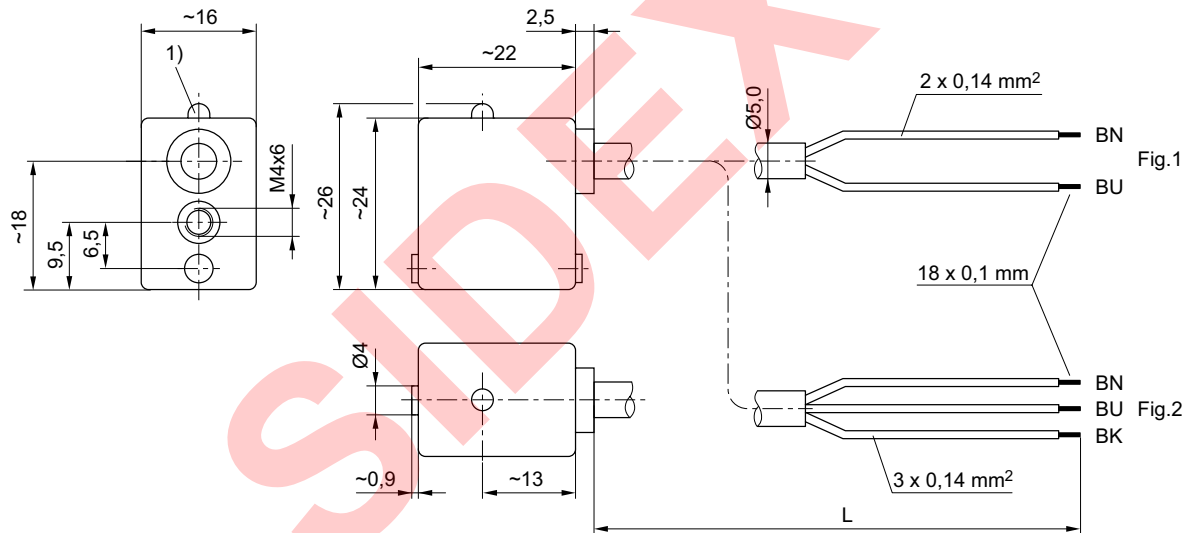
Sensor, Serie SN2

▶ con cable ▶ sin virola de cable estañada, De 2 polos, sin virola de cable estañada, De 3 polos

N° de material	tensión de servicio activada	LED	Obs.
0830100371	-	Amarillo	1); 3); 5)
0830100372	-	Amarillo	1); 3); 5)
0830100375	< 15 mA	Amarillo	2); 3); 6)
0830100378	-	-	2); 3); 5)
0830100377	< 15 mA	Amarillo	2); 3); 6)
0830100376	< 15 mA	Amarillo	2); 3); 6)

- 1) Interface: sin virola de cable estañada; De 2 polos
 2) Interface: sin virola de cable estañada; De 3 polos
 3) Material Carcasa: Poliamida
 4) Material Carcasa: resina epoxi
 5) Protegido contra inversión de polaridad
 6) resistente a cortocircuito / Protegido contra inversión de polaridad

Dimensiones



- 1) LED
 L = longitud del cable
 BN = marrón, BK = negro, BU = azul

00111946_a

Sensor, Serie SN2

▶ Enchufe, M8, De 2 polos, Enchufe, M8, De 3 polos, Enchufe, M8, 4 polos





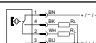

00105970_1

Temperatura ambiente mín./máx.
 Tipo de protección
 Precisión del punto de conmutación [mm]

Véase la tabla más abajo
 IP67
 ±0,1

Observaciones técnicas

- Al utilizar sensores Reed recomendamos el uso de un dispositivo de protección contra cortocircuitos (SCPD).

	Tipo de contacto	Tensión de servicio DC mín./máx.	Tensión de funcionamiento AC mín./máx.	Caída de tensión U con Imáx	Tensión de conmutación DC, máx.	Tensión de conmutación AC, máx.	N° de material
		[V DC]	[V AC]		[A]	[A]	
	Reed	-	12 / 30	2,1 V + I*Rs	0,13 0,3	0,13 0,5	0830100465 0830100468
	Reed	- - - 12 / 36	12 / 30	2,1 V + I*Rs 2,1 V + I*Rs I*Rs I*Rs ≤ 1,5 V	0,13 0,13 0,13 0,13 0,2	0,13	R412004299 0830100466 0830100469 R412004820 0830100472
	Reed	-	12 / 30	≤ 3,5 V	0,13	0,13	0830100467
	PNP electrónico	-	12 / 30	≤ 2,0 V	0,13	-	0830100480 R412004800

N° de material	Función	Temperatura ambiental mín./máx.	Potencia de conexión	Resistencia protectora para Reed	Resistencia a las vibraciones	Resistencia al choque Máx.	Frecuencia de conmutación máx. kHz
		[°C]					
0830100465 0830100468	Reed de 2 conductores	-20°C / +80°C	10 W / 10 VA	27 1,3	30 g (50 - 2000 Hz)	100 g / 11 ms	-
R412004299	Reed de 3 conductores	-20°C / +80°C	10 W / 10 VA	27	30 g (50 - 2000 Hz)	100 g / 11 ms	-
0830100466	Reed de 3 conductores	-20°C / +80°C	10 W / 10 VA	100	30 g (50 - 2000 Hz)	100 g / 11 ms	-
0830100469	Reed de 3 conductores	-20°C / +80°C	5,5 W / 5,5 VA	27	30 g (50 - 1000 Hz)	100 g / 11 ms	-
R412004820	Reed de 3 conductores	-20°C / +80°C	10 W / 10 VA	27	30 g (50 - 2000 Hz)	100 g / 11 ms	-
0830100472	Reed de 3 conductores, con alargamiento de impulsos	-20°C / +70°C	5 W / 5 VA	-	35 g (50 - 2000 Hz)	50 g / 11 ms	-
0830100467	Reed de 4 conductores	-20°C / +80°C	10 W / 10 VA	27	35 g (50 - 2000 Hz)	50 g / 11 ms	-
0830100480 R412004800	PNP electrónico	-10°C / +70°C	-	-	-	-	< 2,0

Los números de material marcados en negrita están disponibles en stock en el almacén central de Alemania. Para información más detallada, véase la cesta de la compra
 Catálogo de neumática, PDF online, estado 2017-01-16, © AVENTICS S.à r.l., reservado el derecho a modificaciones

Análisis sensorios ▶ Sensores de aproximación

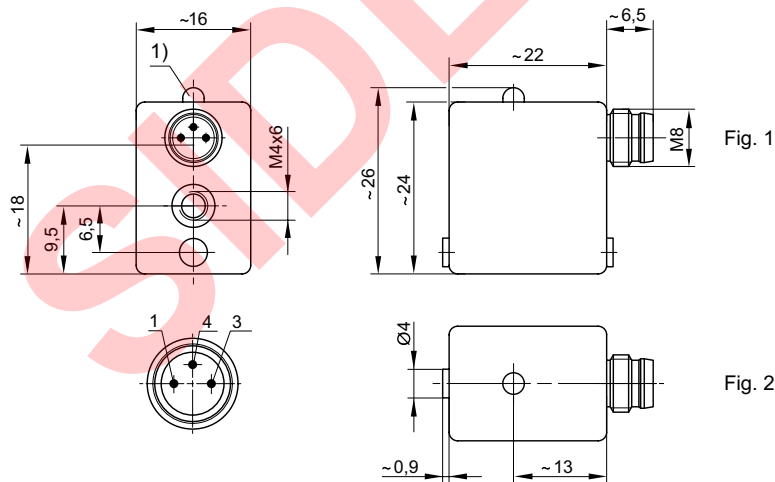
Sensor, Serie SN2

▶ Enchufe, M8, De 2 polos, Enchufe, M8, De 3 polos, Enchufe, M8, 4 polos

N° de material	tensión de servicio no activada	tensión de servicio activada	LED	Fig.	Obs.
0830100465 0830100468	-	-	Amarillo	Fig. 1	1); 4); 6)
R412004299 0830100466 0830100469 R412004820 0830100472	-	-	Amarillo Amarillo Amarillo Amarillo Rojo	Fig. 1	2); 4); 6) 1); 4); 6) 2); 4); 6) 2); 5); 6) 2); 7); 8)
0830100467	-	-	Rojo	Fig. 2	3); 5); 6)
0830100480 R412004800	< 10 mA	< 15 mA	Amarillo	Fig. 1	2); 4); 7) 2); 5); 7)

- 1) Interface: Enchufe; M8; De 2 polos
- 2) Interface: Enchufe; M8; De 3 polos
- 3) Interface: Enchufe; M8; 4 polos
- 4) Material Carcasa: Poliamida
- 5) Material Carcasa: resina epoxi
- 6) Protegido contra inversión de polaridad
- 7) resistente a cortocircuito / Protegido contra inversión de polaridad
- 8) Prolongado con impulso

Fig. 1



1) LED

M8: El enchufe combinado se puede combinar con conectores eléctricos Ø 6,5 mm y M8.

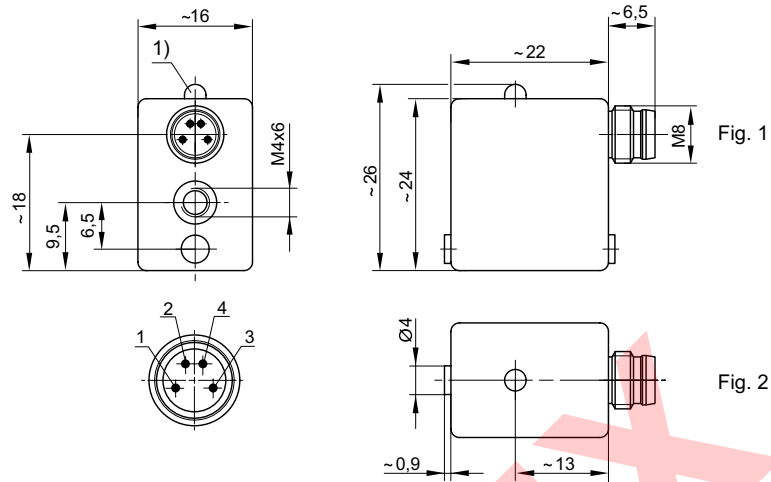
Ocupación de pines: 1 = (+), 3 = (-), 4 = (OUT), EN 60947-5-2:1998

00111946_b

Sensor, Serie SN2

▶ Enchufe, M8, De 2 polos, Enchufe, M8, De 3 polos, Enchufe, M8, 4 polos

Fig. 2



1) LED

M8: El enchufe combinado se puede combinar con conectores eléctricos Ø 6,5 mm y M8.

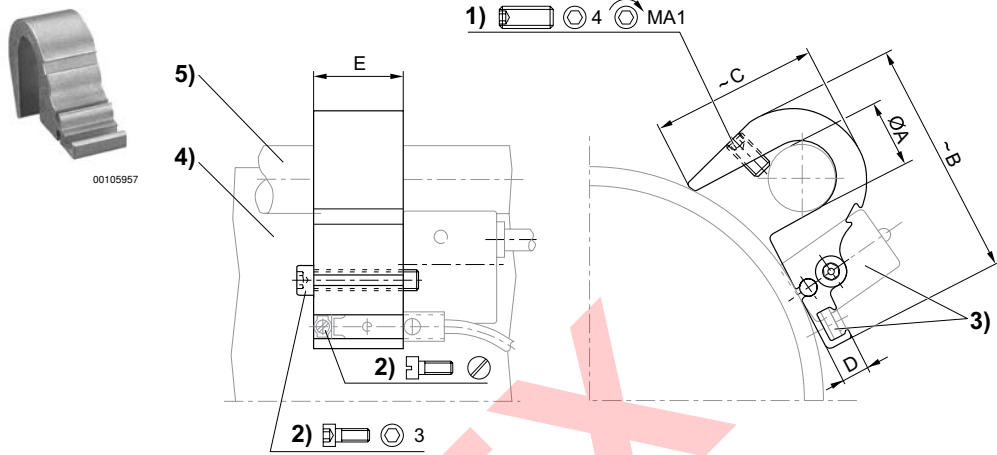
Ocupación de pines: 1 = (+), 3 = (-), 4 = (OUT), EN 60947-5-2:1998

00111946_c

Sensores, Serie SN2
Accesorios

Fijación de sensor, Serie CB1

▶ para Serie ST6, SM6, SN1, SN2 ▶ para el montaje en cilindros TRB, C12P, CVI, 523

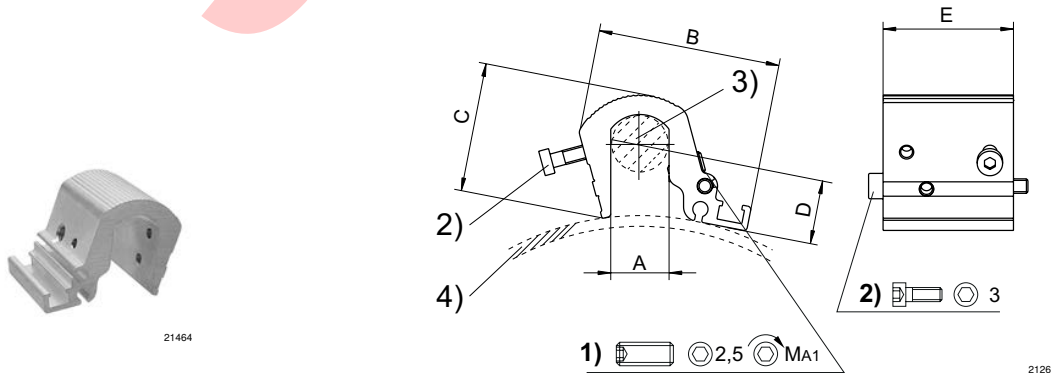


1) tornillo prisionero de apriete 2) tornillo de fijación para sensor 3) sensor 4) perfil de cilindro 5) tirante

N° de material	Ø cilindro [mm]	Para serie	Ø A	B	C	D	E	1)	MA1 [Nm]
1827020292	125 - 125	ST6, SM6, SN1, SN2	12	45	29	6,5	21	M5x10	2
N° de material	Material	Peso [kg]							
1827020292	Aluminio	0,031							

Fijación de sensor, Serie CB1

▶ para Serie ST6, SN2, SN6, SN1, SM6, SM6-AL ▶ para el montaje en cilindros C12P, ITS



1) Tornillo prisionero de apriete 2) Tornillos de fijación para sensor 3) Tirante 4) Perfil de cilindro

Los números de material marcados en negrita están disponibles en stock en el almacén central de Alemania. Para información más detallada, véase la cesta de la compra
Catálogo de neumática, PDF online, estado 2017-01-16, © AVENTICS S.à r.l., reservado el derecho a modificaciones

**Sensores, Serie SN2
Accesorios**

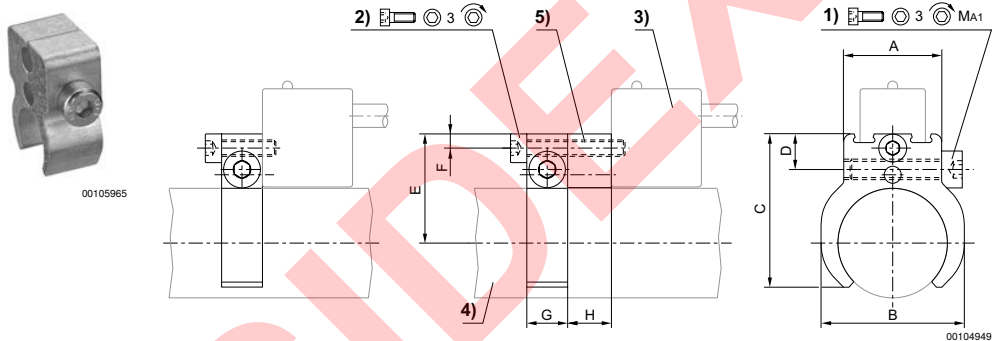
N° de material	Ø cilindro [mm]	Para serie	A	B	C	D	E	MA1 [Nm]	Material
R412017979	160 - 200	ST6, SN2, SN6, SN1, SM6, SM6-AL	16	51	36	6,8	36	2	Aluminio
R412017980	250 - 320	ST6, SN2, SN6, SN1, SM6, SM6-AL	24	56	44,5	6,8	36	2	Aluminio

N° de material	Peso [kg]								
R412017979	0,058								
R412017980	0,073								

Volumen de suministro: Incl. tornillos de fijación

Fijación de sensor, Serie CB1

▶ para Serie SN1, SN2 ▶ para el montaje en cilindros MNI



1) tornillo de apriete 2) tornillo de fijación para sensores 3) sensor 4) perfil de cilindro 5) pieza intermedia (en caso necesario)

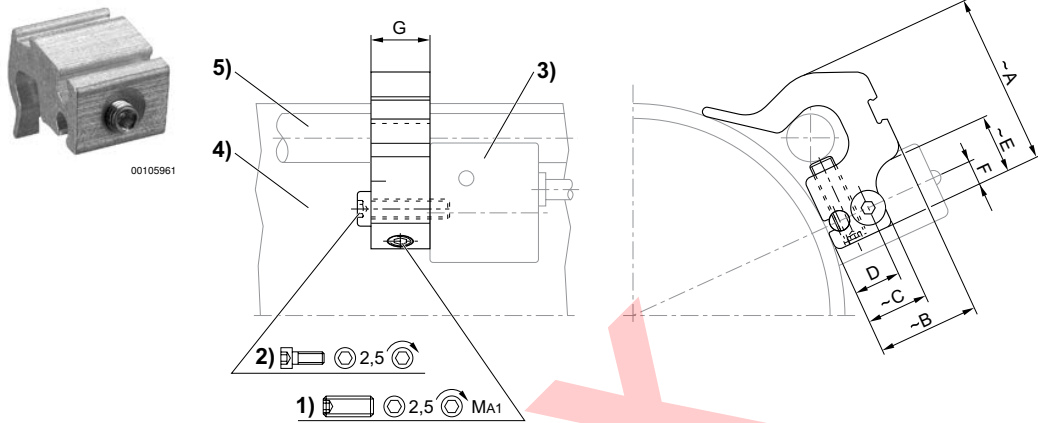
N° de material	Ø cilindro [mm]	Para serie	A	B	C	D	E	F	G	H
1827020065	10 - 10	SN1, SN2	16	16	23,5	8,2	18,7	3,5	10	10,7
1827020066	12 - 12	SN1, SN2	16	20	25,5	8,2	19,9	3,5	10	10,7
1827020067	16 - 16	SN1, SN2	20	24	29,7	8,7	21,9	3,5	10	10,7
1827020068	20 - 20	SN1, SN2	20	28	33	8,7	24,1	3,5	10	10,7
1827020069	25 - 25	SN1, SN2	24	35	37,5	8,7	26,6	3,5	10	10,7

N° de material	1)	MA1 [Nm]	Material	Peso [kg]				
1827020065	M4x14	1 +0,3	Aluminio	0,016				
1827020066	M4x14	1 +0,3	Aluminio	0,018				
1827020067	M4x25	1 +0,3	Aluminio	0,02				
1827020068	M4x25	1 +0,3	Aluminio	0,021				
1827020069	M4x25	1 +0,3	Aluminio	0,025				

Sensores, Serie SN2
Accesorios

Fijación de sensor, Serie CB1

▶ para Serie SN1, SN2 ▶ para el montaje en cilindros TRB, TRR



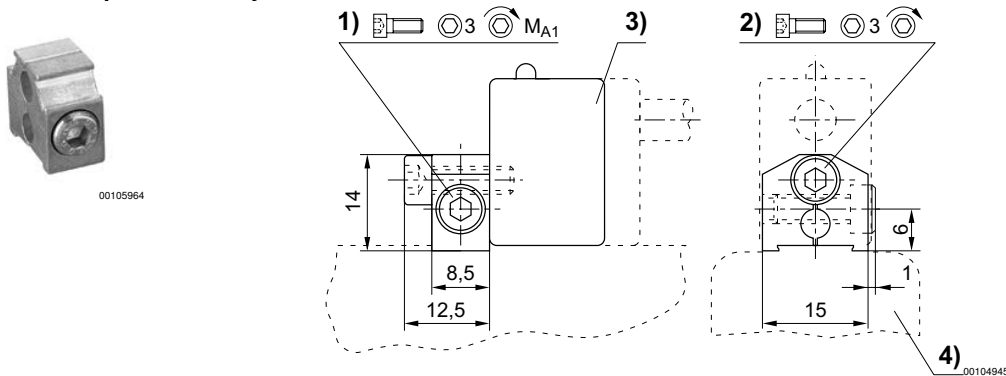
1) tornillo prisionero de apriete 2) tornillo de fijación para sensor 3) sensor 4) perfil de cilindro 5) tirante

N° de material	Ø cilindro [mm]	Para serie	A	B	C	D	E	F	G	1)	MA1 [Nm]
1827020081	32 - 40	SN1, SN2	25,3	12,5	12,5	9,5	-	5	16	M5x16	1 +0,3
1827020082	50 - 63	SN1, SN2	28,7	15,6	12,5	9,5	12	5	12	M5x16	1 +0,3
1827020083	80 - 100	SN1, SN2	33,8	23	12,5	9,5	12	5	12	M5x16	1 +0,3

N° de material	Material	Peso [kg]							
1827020081	Aluminio	0,015							
1827020082	Aluminio	0,013							
1827020083	Aluminio	0,018							

Fijación de sensor, Serie CB1

▶ para Serie SN1, SN2 ▶ para el montaje en cilindros PRA



1) tornillo de apriete 2) tornillo de fijación para sensores 3) sensor 4) perfil de cilindro

Los números de material marcados en negrita están disponibles en stock en el almacén central de Alemania. Para información más detallada, véase la cesta de la compra
Catálogo de neumática, PDF online, estado 2017-01-16, © AVENTICS S.à r.l., reservado el derecho a modificaciones

Sensores, Serie SN2

Accesorios

N° de material	Para serie	1)	MA1 [Nm]	Material	Peso [kg]				
1827020084	SN1, SN2	M4x12	2	Aluminio	0,006				

Cable de unión, Serie CN2

▶ Hembrilla, M8, De 3 polos, recto ▶ extremos de cables abiertos, De 3 polos



00107009_b

Temperatura ambiente mín./máx.

-40°C / +85°C

Tipo de protección

IP65

Materiales:

Recubrimiento de cable

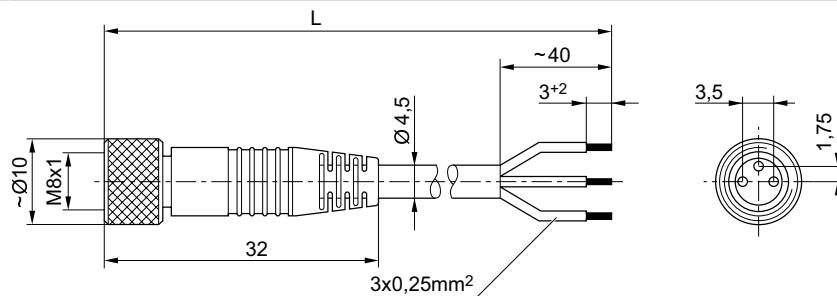
Poliuretano

Observaciones técnicas

- El tipo de protección indicado únicamente es aplicable en estado montado y comprobado.

Corriente, máx.	Número de conductores	Sección de conductor	Cable-Ø	Longitud del cable L	Peso	N° de material
[A]		[mm ²]	[mm]	[m]	[kg]	
4	3	0,24	4,5	3	0,091	1834484166
				5	0,145	1834484168
				10	0,33	1834484247

Dimensiones



00105612_a

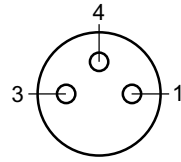
L = longitud

Los números de material marcados en negrita están disponibles en stock en el almacén central de Alemania. Para información más detallada, véase la cesta de la compra
 Catálogo de neumática, PDF online, estado 2017-01-16, © AVENTICS S.à r.l., reservado el derecho a modificaciones

Análisis sensorios ▶ Sensores de aproximación

Sensores, Serie SN2
Accesorios

Esquema de pines



Buchse_3-polig

- (1) BN=marrón
- (3) BU=Azul
- (4) BK=negro

Cable de unión, Serie CN2

▶ Hembrilla, M8x1, De 3 polos, acodado ▶ extremos de cables abiertos, De 3 polos



00107009_c

Temperatura ambiente mín./máx. -40 °C / +85 °C
 Tipo de protección IP65
 Materiales:
 Recubrimiento de cable Poliuretano

Observaciones técnicas

- El tipo de protección indicado únicamente es aplicable en estado montado y comprobado.

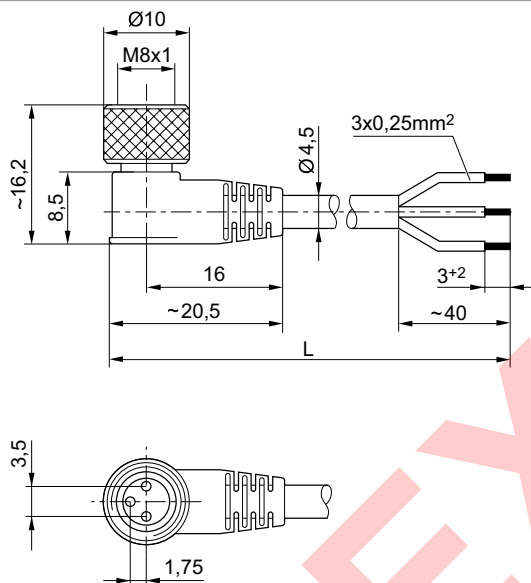
	Corriente, máx.	Número de conductores	Sección de conductor	Cable-Ø	Longitud del cable L	Peso	N° de material
	[A]		[mm ²]	[mm]	[m]	[kg]	
	4	3	0,24	4,5	3	0,092	1834484167
					5	0,141	1834484169
					10	0,276	1834484248

Los números de material marcados en negrita están disponibles en stock en el almacén central de Alemania. Para información más detallada, véase la cesta de la compra
 Catálogo de neumática, PDF online, estado 2017-01-16, © AVENTICS S.à r.l., reservado el derecho a modificaciones

Sensores, Serie SN2

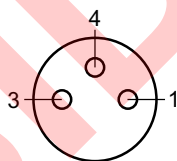
Accesorios

Dimensiones



L = longitud

Esquema de pines



Buchse_3-polig

- (1) BN=marrón
- (3) BU=Azul
- (4) BK=negro

Cable de unión, Serie CN2

▶ Enchufe, M8x1, De 3 polos, recto ▶ Hembrilla, M8x1, De 3 polos, recto



Tipo de protección

IP68

Materiales:

Color de carcasa

Negro

Recubrimiento de cable

Polivinilcloruro

Color de cable

Negro

00118679

Los números de material marcados en negrita están disponibles en stock en el almacén central de Alemania. Para información más detallada, véase la cesta de la compra
 Catálogo de neumática, PDF online, estado 2017-01-16, © AVENTICS S.à r.l., reservado el derecho a modificaciones

Análisis sensorios ▶ Sensores de aproximación

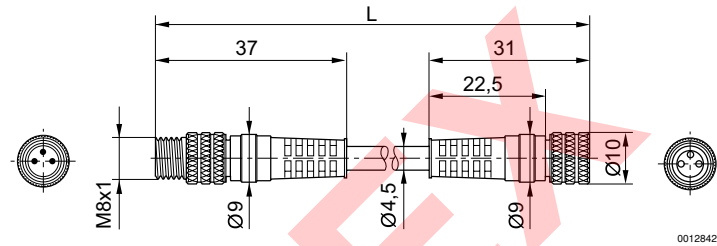
Sensores, Serie SN2
Accesorios

Observaciones técnicas

- El tipo de protección indicado únicamente es aplicable en estado montado y comprobado.

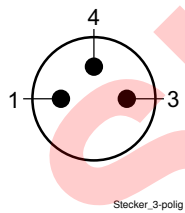
Número de conductores	Cable-Ø [mm]	Longitud del cable L [m]	Peso [kg]	N° de material
3	4,5	1	0,035	8946203702
		2	0,06	8946203712
		5	0,136	8946203722

Dimensiones

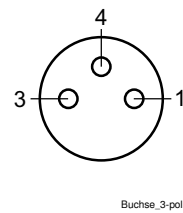


L = longitud

Esquema de pines del conector



Esquema de pines de la hembrilla



- (1) BN=marrón
- (3) BU=Azul
- (4) BK=negro

AVENTICS GmbH
Ulmer Straße 4
30880 Laatzen, GERMANY
Phone +49 511 2136-0
Fax +49 511 2136-269
www.aventics.com
info@aventics.com

AVENTICS 

Encontrará más direcciones en
www.aventics.com/contact

SIDEX

Utilice los productos AVENTICS representados exclusivamente en el ámbito industrial. Lea detenidamente y por completo la documentación del producto antes de utilizarlo. Tenga en cuenta las prescripciones y leyes vigentes del correspondiente país. Al integrar el producto en aplicaciones, tenga en cuenta las especificaciones del fabricante de la instalación sobre la aplicación segura de los productos. Los datos indicados sirven solo para describir el producto. De nuestras especificaciones no puede derivarse ninguna declaración sobre cierta composición o idoneidad para un cierto fin de empleo. Las especificaciones no liberan al usuario de las propias evaluaciones y verificaciones. Hay que tener en cuenta que los productos están sometidos a un proceso natural de desgaste y envejecimiento.

16-01-2017

En la portada se representa una configuración a modo de ejemplo. Por lo tanto, el producto entregado puede diferir de la representación. Modificaciones reservadas. © AVENTICS S.à r.l., también para el caso de solicitudes de derechos protegidos. Nos reservamos todas las capacidades dispositivas tales como derechos de copia y de cesión PDF online

AVENTICS[®]

Análisis sensorios ▶ Sensores de aproximación



Serie SN3

Folleto de catálogo



Análisis sensores ▶ Sensores de aproximación

Serie SN3

	Sensor, Serie SN3 ▶ Enchufe, M12, De 3 polos ▶ resistente a la soldadura	3
Accesorios		
	Fijación de sensor, Serie CB1 ▶ para Serie SN3 ▶ para el montaje en cilindros PRA, KPZ, GPC, CCI, KHZ	4

SIDEX

Análisis sensorios ▶ Sensores de aproximación

Sensor, Serie SN3

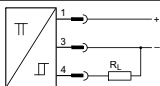
▶ Enchufe, M12, De 3 polos ▶ resistente a la soldadura



00118461

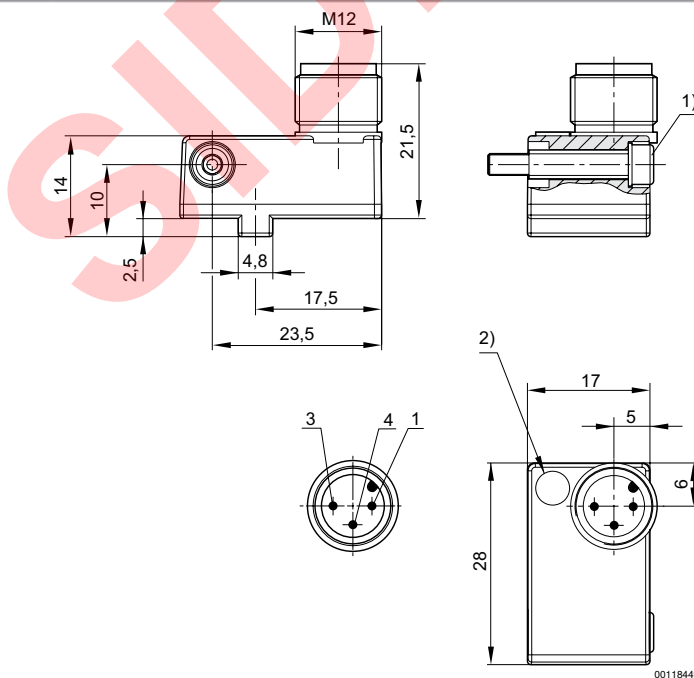
Temperatura ambiente mín./máx.	-25 °C / +70 °C
Tipo de protección	IP67, IP65
Precisión del punto de conmutación [mm]	±0,1
Corriente nominal, estado conectado	≤ 10 mA
Corriente de reposo (sin carga)	≤ 5 mA
LED indicador de estado	Amarillo
Resistencia a las vibraciones	55 Hz, 1 mm
Resistencia al choque	30 g / 11 ms

Materiales:
Carcasa Poliamida

	Tipo de contacto	Caída de tensión U con I _{máx}	Tensión de conmutación DC, máx.	Frecuencia de conmutación máx. kHz	N° de material
	PNP electrónico	≤ 1,8 V	0,2 [A]	0,02	0830100438

Interface: Enchufe; M12; De 3 polos
resistente a cortocircuito / Protegido contra inversión de polaridad

Dimensiones



00118449

1) Tornillo de apriete

2) LED

Ocupación de pines: 1 = (+), 3 = (-), 4 = (OUT), EN 60947-5-2:1998

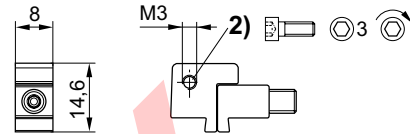
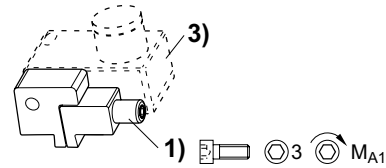
Sensores, Serie SN3
 Accesorios

Fijación de sensor, Serie CB1

▶ para Serie SN3 ▶ para el montaje en cilindros PRA, KPZ, GPC, CCI, KHZ



00112453



00122794

1) tornillo de apriete 2) tornillo de fijación para sensores 3) sensor

N° de material	Para serie	1)	MA1 [Nm]	Material	Peso [kg]			
1827020386	SN3	M3x25	1,8 +0,4	Aluminio	0,007			

AVENTICS GmbH
Ulmer Straße 4
30880 Laatzen, GERMANY
Phone +49 511 2136-0
Fax +49 511 2136-269
www.aventics.com
info@aventics.com

AVENTICS 

Encontrará más direcciones en
www.aventics.com/contact

SIDEX

Utilice los productos AVENTICS representados exclusivamente en el ámbito industrial. Lea detenidamente y por completo la documentación del producto antes de utilizarlo. Tenga en cuenta las prescripciones y leyes vigentes del correspondiente país. Al integrar el producto en aplicaciones, tenga en cuenta las especificaciones del fabricante de la instalación sobre la aplicación segura de los productos. Los datos indicados sirven solo para describir el producto. De nuestras especificaciones no puede derivarse ninguna declaración sobre cierta composición o idoneidad para un cierto fin de empleo. Las especificaciones no liberan al usuario de las propias evaluaciones y verificaciones. Hay que tener en cuenta que los productos están sometidos a un proceso natural de desgaste y envejecimiento.

02-01-2017

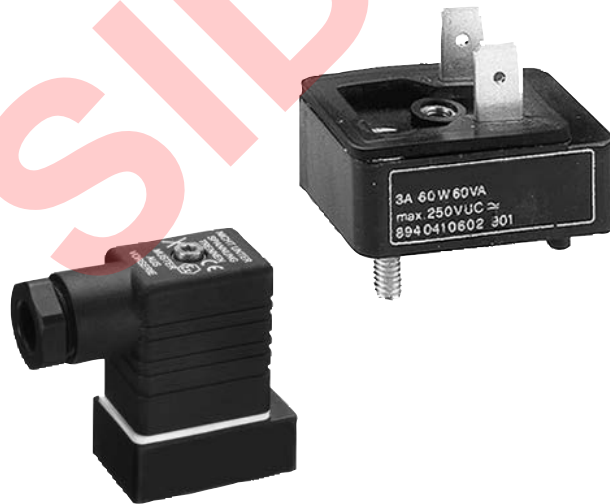
En la portada se representa una configuración a modo de ejemplo. Por lo tanto, el producto entregado puede diferir de la representación. Modificaciones reservadas. © AVENTICS S.à r.l., también para el caso de solicitudes de derechos protegidos. Nos reservamos todas las capacidades dispositivas tales como derechos de copia y de cesión PDF online

AVENTICS®

Análisis sensorios ▶ Sensores de aproximación




Serie SN6

Folleto de catálogo






Análisis sensorios ▶ Sensores de aproximación

Serie SN6

	Sensor, Serie SN6 ▶ con cable ▶ sin virola de cable estañada, De 2 polos ▶ resistente al calor hasta 120 °C	3
	Sensor, Serie SN6 ▶ Enchufe, Forma B industria, De 2 polos	4
	Sensor, Serie SN6 ▶ Enchufe, Forma B industria, De 2 polos ▶ con certificación ATEX	5

Accesorios

	Fijación de sensor, Serie CB1 ▶ para Serie ST6, SN2, SN6, SN1, SM6, SM6-AL ▶ para el montaje en cilindros C12P, ITS	6
	Fijación de sensor, Serie CB1 ▶ para Serie SN6 ▶ para el montaje en cilindros TRB, CVI, 523	7
	Fijación de sensor, Serie CB1 ▶ para Serie SN6 ▶ para el montaje en cilindros TRB, C12P, CVI, 523	7

Los números de material marcados en negrita están disponibles en stock en el almacén central de Alemania. Para información más detallada, véase la cesta de la compra
Catálogo de neumática, PDF online, estado 2016-06-23, © AVENTICS S.à r.l., reservado el derecho a modificaciones

Análisis sensorios ▶ Sensores de aproximación

Sensor, Serie SN6

▶ con cable ▶ sin virola de cable estañada, De 2 polos ▶ resistente al calor hasta 120 °C



P894_202

Temperatura ambiente mín./máx.	Véase la tabla más abajo
Tipo de protección	IP67, IP65
Precisión del punto de conmutación [mm]	±0,1
LED indicador de estado	Amarillo
Resistencia a las vibraciones	35 g (50 - 2000 Hz)
Resistencia al choque	50 g / 11 ms

Materiales:

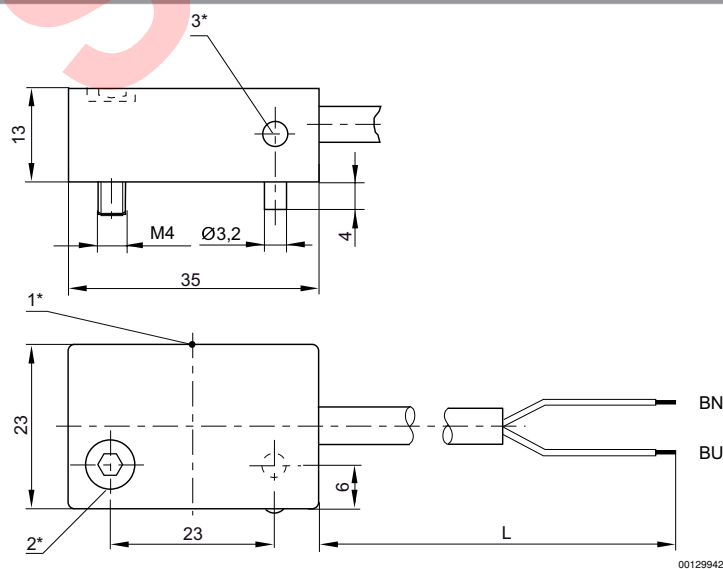
Carcasa	poliéteramida
Recubrimiento de cable	Polivinilcloruro

	Tipo de contacto	Longitud del cable	Tensión de servicio DC mín./máx.	Tensión de funcionamiento AC mín./máx.	Tensión de conmutación DC, máx.	Tensión de conmutación AC, máx.	N° de material
		[m]		[V AC]	[A]	[A]	
	Reed	2,5 6	10 / 250	10 / 250	0,5	0,5	8940412022 8940412032
	Reed	2,5 10	10 / 250	10 / 250	3	3	8940411902 8940411922

N° de material	Temperatura ambiental mín./máx.	Potencia de conexión
	[°C]	
8940412022 8940412032	-25°C / +75°C	50 W / 50 VA
8940411902 8940411922	-20°C / +120°C	60 W / 60 VA

Interface: sin virola de cable estañada; De 2 polos
Protegido contra inversión de polaridad

Dimensiones



00129942

1* = punto de conmutación 2* = tornillo de apriete 3* = LED
L = longitud del cable
BN=marrón, BU=azul

Los números de material marcados en negrita están disponibles en stock en el almacén central de Alemania. Para información más detallada, véase la cesta de la compra
Catálogo de neumática, PDF online, estado 2016-06-23, © AVENTICS S.à r.l., reservado el derecho a modificaciones

Sensor, Serie SN6

▶ Enchufe, Forma B industria, De 2 polos



P894_060

Tipo de protección	IP65
Precisión del punto de conmutación [mm]	±0,1
Resistencia a las vibraciones	35 g (50 - 2000 Hz)
Resistencia al choque	50 g / 11 ms

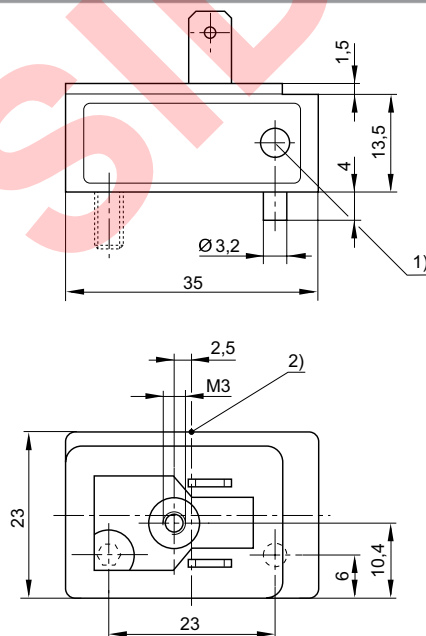
Materiales:
Carcasa poliéteramida

	Tipo de contacto	Tensión de servicio DC mín./máx.	Tensión de funcionamiento AC mín./máx.	Tensión de conmutación DC, máx.	Tensión de conmutación AC, máx.	Temperatura ambiental mín./máx.	N° de material
			[V AC]	[A]	[A]	[°C]	
	Reed	10 / 250	10 / 250	3	3	-25°C / +75°C	8940410602
	Reed	10 / 250	10 / 250	0,5	0,5	-25°C / +75°C	8940410612

N° de material	Potencia de conexión	LED	Obs.
8940410602	60 W / 60 VA	-	-
8940410612	50 W / 50 VA	Amarillo	1)

1) Protegido contra inversión de polaridad
Interface: Enchufe; Forma B industria; De 2 polos

Dimensiones



D894_060_c

- 1) LED
2) Punto de conmutación

Los números de material marcados en negrita están disponibles en stock en el almacén central de Alemania. Para información más detallada, véase la cesta de la compra
Catálogo de neumática, PDF online, estado 2016-06-23, © AVENTICS S.à r.l., reservado el derecho a modificaciones

Análisis sensorios ▶ Sensores de aproximación

Sensor, Serie SN6

▶ Enchufe, Forma B industria, De 2 polos ▶ con certificación ATEX



00129777

ATEX

Temperatura ambiente mín./máx.

Tipo de protección

Precisión del punto de conmutación [mm]

LED indicador de estado

II 3G Ex nC nA IIC T4 Gc

II 3D Ex tc IIIB/IIIC T125°C Dc -10°C ≤ Ta ≤ 50°C

-10°C / +50°C

IP65

±0,1

Amarillo

Materiales:

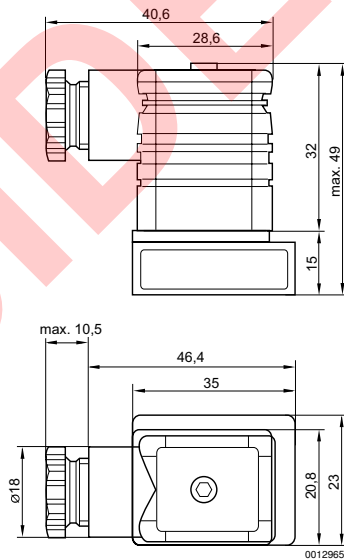
Carcasa

poliéteramida

	Tipo de contacto	Tensión de servicio DC mín./máx.	Tensión de funcionamiento AC mín./máx.	Tensión de conmutación DC, máx.	Tensión de conmutación AC, máx.	N° de material
		[V DC]	[V AC]	[A]	[A]	
	Reed	21,6 / 26,4	210 / 240	0,1	0,1	R412000823

Interface: Enchufe; Forma B industria; De 2 polos
Protegido contra inversión de polaridad

Dimensiones

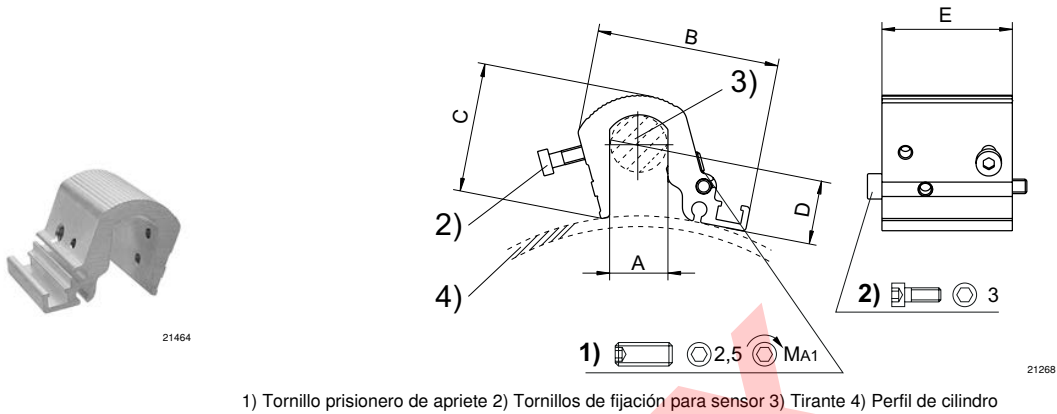


00129659

Sensores, Serie SN6
 Accesorios

Fijación de sensor, Serie CB1

▶ para Serie ST6, SN2, SN6, SN1, SM6, SM6-AL ▶ para el montaje en cilindros C12P, ITS



1) Tornillo prisionero de apriete 2) Tornillos de fijación para sensor 3) Tirante 4) Perfil de cilindro

N° de material	Ø cilindro [mm]	Para serie	A	B	C	D	E	MA1 [Nm]	Material
R412017979	160 - 200	ST6, SN2, SN6, SN1, SM6, SM6-AL	16	51	36	6,8	36	2	Aluminio
R412017980	250 - 320	ST6, SN2, SN6, SN1, SM6, SM6-AL	24	56	44,5	6,8	36	2	Aluminio
N° de material	Peso [kg]								
R412017979	0,058								
R412017980	0,073								

Volumen de suministro: Incl. tornillos de fijación

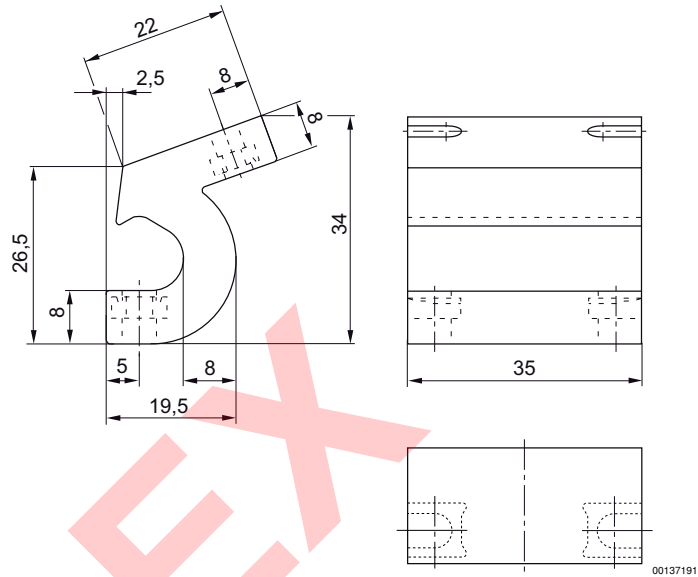
Sensores, Serie SN6
Accesorios

Fijación de sensor, Serie CB1

▶ para Serie SN6 ▶ para el montaje en cilindros TRB, CVI, 523



00137192



N° de material	Ø cilindro [mm]	Para serie	Material	Peso [kg]					
5230033502	32 - 63	SN6	Poliamida	0,028					

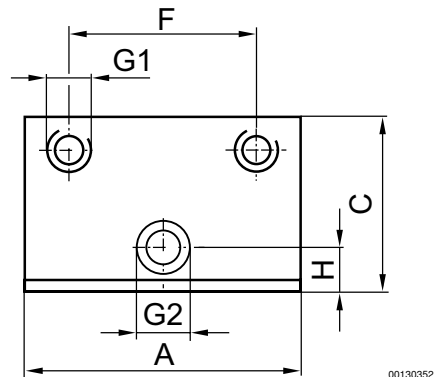
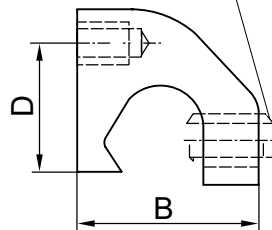
Fijación de sensor, Serie CB1

▶ para Serie SN6 ▶ para el montaje en cilindros TRB, C12P, CVI, 523



24503

1) 2,5 MA1



00130352

1) tornillo prisionero de apriete

N° de material	Ø cilindro [mm]	Para serie	A	B	C	D	F	G1	G2	H	MA1 [Nm]
3220613562	32 - 63	SN6	35	22	21	16	23	M4	M6	5	1,8 +0,4
3220643562	80 - 125	SN6	35	22	21	12	23	M4	M5	5	1,8 +0,4

Los números de material marcados en negrita están disponibles en stock en el almacén central de Alemania. Para información más detallada, véase la cesta de la compra
Catálogo de neumática, PDF online, estado 2016-06-23, © AVENTICS S.à r.l., reservado el derecho a modificaciones

Sensores, Serie SN6
Accesorios

N° de material	Material	Peso [kg]								
3220613562	Aluminio	0,034								
3220643562	Aluminio	0,034								

SIDEX

AVENTICS GmbH
Ulmer Straße 4
30880 Laatzen, GERMANY
Phone +49 511 2136-0
Fax +49 511 2136-269
www.aventics.com
info@aventics.com

AVENTICS 

Encontrará más direcciones en
www.aventics.com/contact

SIDEX

Utilice los productos AVENTICS representados exclusivamente en el ámbito industrial. Lea detenidamente y por completo la documentación del producto antes de utilizarlo. Tenga en cuenta las prescripciones y leyes vigentes del correspondiente país. Al integrar el producto en aplicaciones, tenga en cuenta las especificaciones del fabricante de la instalación sobre la aplicación segura de los productos. Los datos indicados sirven solo para describir el producto. De nuestras especificaciones no puede derivarse ninguna declaración sobre cierta composición o idoneidad para un cierto fin de empleo. Las especificaciones no liberan al usuario de las propias evaluaciones y verificaciones. Hay que tener en cuenta que los productos están sometidos a un proceso natural de desgaste y envejecimiento.

23-06-2016

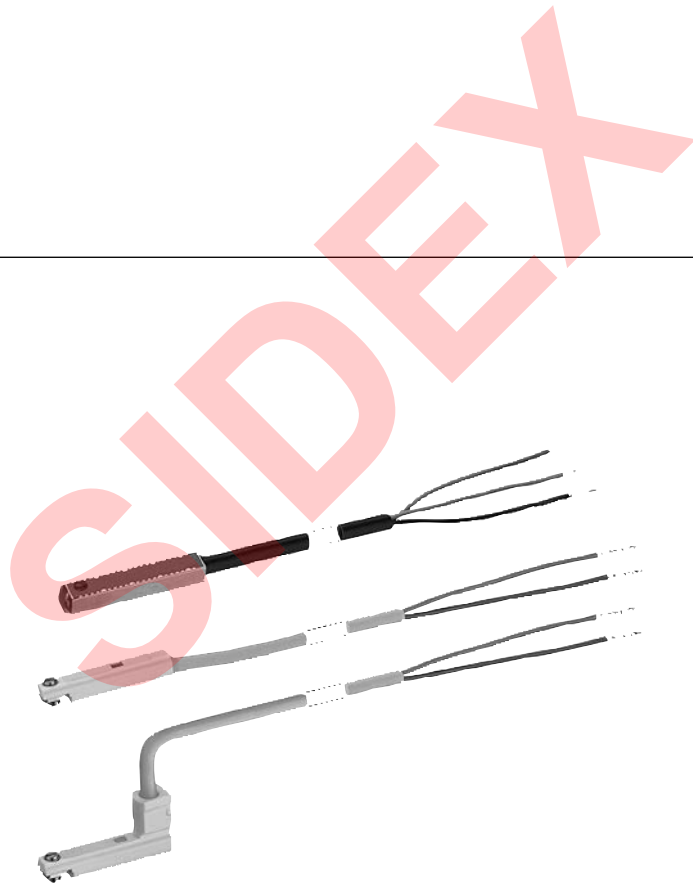
En la portada se representa una configuración a modo de ejemplo. Por lo tanto, el producto entregado puede diferir de la representación. Modificaciones reservadas. © AVENTICS S.à r.l., también para el caso de solicitudes de derechos protegidos. Nos reservamos todas las capacidades dispositivas tales como derechos de copia y de cesión PDF online

AVENTICS®

Análisis sensorios ▶ Sensores de aproximación

Serie SH4

Folleto de catálogo



Análisis sensorios ▶ Sensores de aproximación

Serie SH4

	Sensor, Serie SH4 ▶ con cable ▶ sin virola de cable estañada, De 2 polos	3
	Sensor, Serie SH4 ▶ con cable ▶ sin virola de cable estañada, De 2 polos	5
Accesorios SH4		
	Hembrilla, M8x1, Serie CN2 ▶ Hembrilla, M8x1, De 3 polos	6
	Hembrilla, M8x1, Serie CN2 ▶ Hembrilla, M8x1, De 3 polos, acodado	7
	Cable de unión, Serie CN2 ▶ Hembrilla, M8, De 3 polos, recto ▶ extremos de cables abiertos, De 3 polos	8
	Abrazadera de sensor ▶ Para Ø de émbolo 6 ▶ para Serie SH4 ▶ para el montaje en cilindros TWC	9
	Cable de unión, Serie CN2 ▶ Hembrilla, M8x1, De 3 polos, acodado ▶ extremos de cables abiertos, De 3 polos	10

Los números de material marcados en negrita están disponibles en stock en el almacén central de Alemania. Para información más detallada, véase la cesta de la compra
 Catálogo de neumática, PDF online, estado 2016-11-09, © AVENTICS S.à r.l., reservado el derecho a modificaciones

Análisis sensorios ▶ Sensores de aproximación

Sensor, Serie SH4

▶ con cable ▶ sin virola de cable estañada, De 2 polos



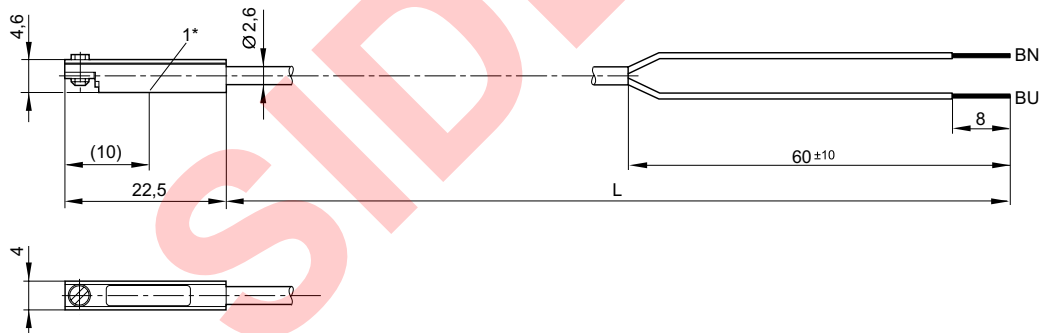
00122883

Temperatura ambiente mín./máx.	+0°C / +60°C
Tipo de protección	IP67, IP65
Tensión de servicio DC mín./máx.	10 - 28
LED indicador de estado	Amarillo
Resistencia a las vibraciones	10 - 55 Hz, 1,5 mm
Resistencia al choque	30 g / 11 ms

Materiales:	
Carcasa	Poliamida
Recubrimiento de cable	Polivinilcloruro

	Tipo de contacto	Longitud del cable	Tensión de funcionamiento AC mín./máx.	Tensión de conmutación DC, máx.	Tensión de conmutación AC, máx.	Fig.	N° de material
		[m]	[V AC]	[A]	[A]		
	Reed	3	85 / 115	0,04	0,04	Fig. 1 Fig. 2	2650122051 2650122052
para TWC Ø del émbolo 2x10 mm - 2x32 mm Interface: sin virola de cable estañada; De 2 polos Protegido contra inversión de polaridad							

Fig. 1



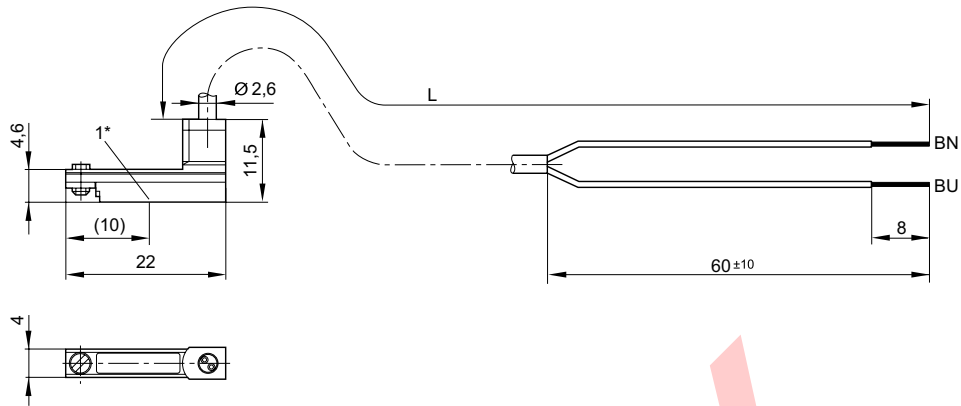
00122825

1* = punto de conmutación
 L = longitud del cable
 BN=marrón, BU=azul

Sensor, Serie SH4

> con cable > sin virola de cable estañada, De 2 polos

Fig. 2



1* = punto de conmutación
L = longitud del cable
BN=marrón, BU=azul

00122826

Análisis sensorios ▶ Sensores de aproximación

Sensor, Serie SH4

▶ con cable ▶ sin virola de cable estañada, De 2 polos



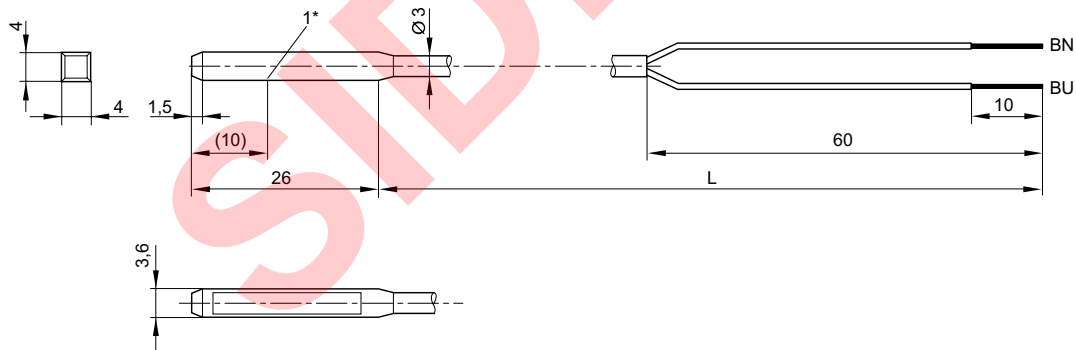
00122880

Temperatura ambiente mín./máx.	+0 °C / +60 °C
Tipo de protección	IP67, IP65
Tensión de servicio DC mín./máx.	10
LED indicador de estado	Amarillo
Resistencia a las vibraciones	10 - 55 Hz, 1,5 mm
Resistencia al choque	30 g / 11 ms

Materiales:	
Carcasa	Poliamida
Recubrimiento de cable	Polivinilcloruro

	Tipo de contacto	Longitud del cable [m]	Tensión de conmutación DC, máx. [A]	N° de material
	Reed	3	0,04	2650122031
para TWC Ø del émbolo 2x6 mm Interface: sin virola de cable estañada; De 2 polos Protegido contra inversión de polaridad				

Dimensiones



00122823

1* = punto de conmutación
 L = longitud del cable
 BN=marrón, BU=azul

Sensores, Serie SH4 Accesorios

Hembrilla, M8x1, Serie CN2

▶ Hembrilla, M8x1, De 3 polos



00138877

Temperatura ambiente mín./máx.	-25 °C / +80 °C
Tipo de protección	IP67
Materiales:	
Carcasa	Poliamida

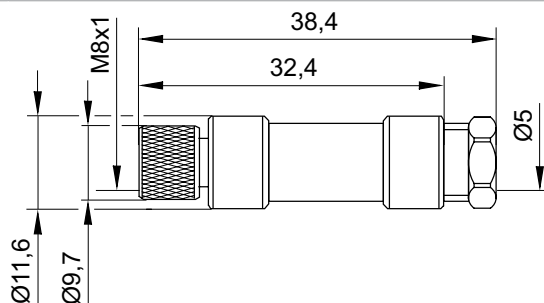
Observaciones técnicas

- El tipo de protección indicado únicamente es aplicable en estado montado y comprobado.

	Tensión de servicio		Corriente, máx.	Salida de cable	Ø de cable conectable mín./máx.	Número de posibilidades de enchufe 1	Color de carcasa	N° de material
	AC	DC						
	[V]	[V]	[A]		[mm]			
	48	48	4	recto	3,5 / 5	1 posición	Negro	1834484173

N° de material	Peso
1834484173	0,008

Dimensiones



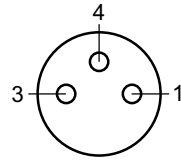
16405

Los números de material marcados en negrita están disponibles en stock en el almacén central de Alemania. Para información más detallada, véase la cesta de la compra
Catálogo de neumática, PDF online, estado 2016-11-09, © AVENTICS S.à r.l., reservado el derecho a modificaciones

Análisis sensorios ▶ Sensores de aproximación

Sensores, Serie SH4
Accesorios

Esquema de pines



Buchse_3-polig

Hembrilla, M8x1, Serie CN2

▶ Hembrilla, M8x1, De 3 polos, acodado



16406

Temperatura ambiente mín./máx. -25°C / +85°C
 Tipo de protección IP65
 Materiales:
 Carcasa Poliamida

Observaciones técnicas

- El tipo de protección indicado únicamente es aplicable en estado montado y comprobado.

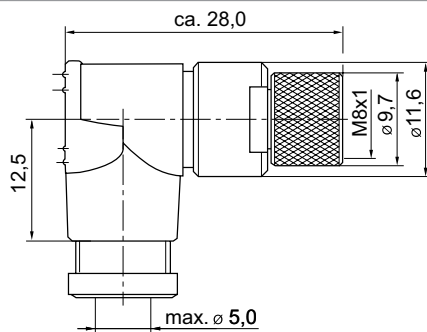
	Tensión de servicio		Corriente, máx. [A]	ocupación de contactos	Salida de cable	Ø de cable conectable mín./máx. [mm]	N° de material
	AC	DC					
	[V]	[V]					
	48	48	4	3	acodado 90°	3,5 / 5	1834484174

N° de material	Número de posibilidades de enchufe 1	Color de carcasa	Peso
1834484174	1 posición	Negro	[kg] 0,008

Los números de material marcados en negrita están disponibles en stock en el almacén central de Alemania. Para información más detallada, véase la cesta de la compra
 Catálogo de neumática, PDF online, estado 2016-11-09, © AVENTICS S.à r.l., reservado el derecho a modificaciones

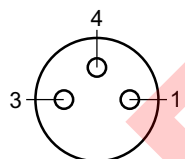
Sensores, Serie SH4 Accesorios

Dimensiones



15832

Esquema de pines



Buchse_3-polig

Cable de unión, Serie CN2

▶ Hembra, M8, De 3 polos, recto ▶ extremos de cables abiertos, De 3 polos



00107009_b

Temperatura ambiente mín./máx.

-40 °C / +85 °C

Tipo de protección

IP65

Materiales:

Recubrimiento de cable

Poliuretano

Observaciones técnicas

- El tipo de protección indicado únicamente es aplicable en estado montado y comprobado.

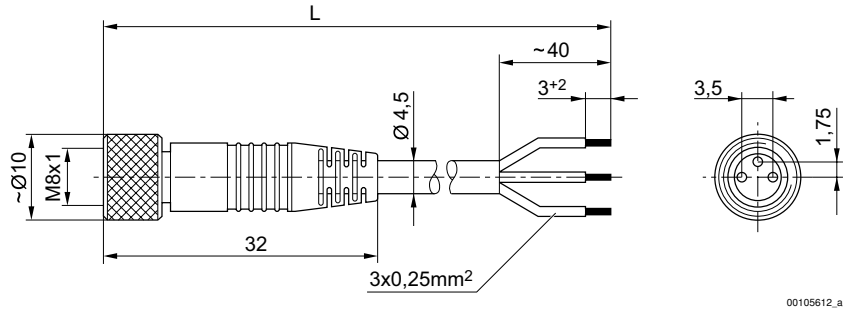
Corriente, máx. [A]	Número de conductores	Sección de conductor [mm ²]	Cable-Ø [mm]	Longitud del cable L [m]	Peso [kg]	N° de material
4	3	0,24	4,5	3	0,091	1834484166
				5	0,145	1834484168
				10	0,33	1834484247

Los números de material marcados en negrita están disponibles en stock en el almacén central de Alemania. Para información más detallada, véase la cesta de la compra
Catálogo de neumática, PDF online, estado 2016-11-09, © AVENTICS S.à r.l., reservado el derecho a modificaciones

Análisis sensorios ▶ Sensores de aproximación

**Sensores, Serie SH4
Accesorios**

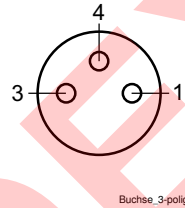
Dimensiones



L = longitud

00105612_a

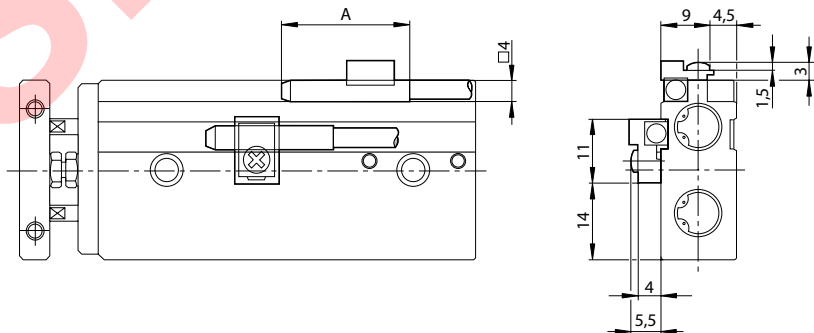
Esquema de pines



- (1) BN=marrón
- (3) BU=Azul
- (4) BK=negro

Abrazadera de sensor

▶ Para Ø de émbolo 6 ▶ para Serie SH4 ▶ para el montaje en cilindros TWC



18416

00122824

N° de material	Para serie	Peso [kg]								
R412006637	SH4	0,004								

Los números de material marcados en negrita están disponibles en stock en el almacén central de Alemania. Para información más detallada, véase la cesta de la compra
Catálogo de neumática, PDF online, estado 2016-11-09, © AVENTICS S.à r.l., reservado el derecho a modificaciones

Sensores, Serie SH4
Accesorios
Cable de unión, Serie CN2

▶ Hembrilla, M8x1, De 3 polos, acodado ▶ extremos de cables abiertos, De 3 polos



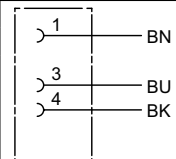
00107009_c

 Temperatura ambiente mín./máx. -40°C / +85°C
 Tipo de protección IP65

 Materiales:
 Recubrimiento de cable Poliuretano

Observaciones técnicas

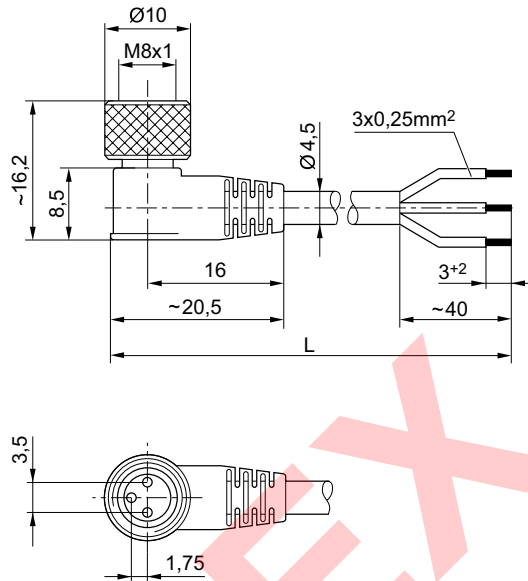
- El tipo de protección indicado únicamente es aplicable en estado montado y comprobado.

	Corriente, máx.	Número de conductores	Sección de con- ductor	Cable-Ø	Longitud del cable L	Peso	N° de material
	[A]		[mm ²]	[mm]	[m]	[kg]	
	4	3	0,24	4,5	3	0,092	1834484167
					5	0,141	1834484169
					10	0,276	1834484248

Los números de material marcados en negrita están disponibles en stock en el almacén central de Alemania. Para información más detallada, véase la cesta de la compra
 Catálogo de neumática, PDF online, estado 2016-11-09, © AVENTICS S.à r.l., reservado el derecho a modificaciones

Sensores, Serie SH4
Accesorios

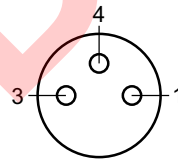
Dimensiones



00105612_b

L = longitud

Esquema de pines



Buchse_3-polig

- (1) BN=marrón
- (3) BU=Azul
- (4) BK=negro

AVENTICS GmbH
Ulmer Straße 4
30880 Laatzen, GERMANY
Phone +49 511 2136-0
Fax +49 511 2136-269
www.aventics.com
info@aventics.com

AVENTICS 

Encontrará más direcciones en
www.aventics.com/contact

SIDEX

Utilice los productos AVENTICS representados exclusivamente en el ámbito industrial. Lea detenidamente y por completo la documentación del producto antes de utilizarlo. Tenga en cuenta las prescripciones y leyes vigentes del correspondiente país. Al integrar el producto en aplicaciones, tenga en cuenta las especificaciones del fabricante de la instalación sobre la aplicación segura de los productos. Los datos indicados sirven solo para describir el producto. De nuestras especificaciones no puede derivarse ninguna declaración sobre cierta composición o idoneidad para un cierto fin de empleo. Las especificaciones no liberan al usuario de las propias evaluaciones y verificaciones. Hay que tener en cuenta que los productos están sometidos a un proceso natural de desgaste y envejecimiento.

09-11-2016

En la portada se representa una configuración a modo de ejemplo. Por lo tanto, el producto entregado puede diferir de la representación. Modificaciones reservadas. © AVENTICS S.à r.l., también para el caso de solicitudes de derechos protegidos. Nos reservamos todas las capacidades dispositivas tales como derechos de copia y de cesión PDF online

AVENTICS®

Análisis sensorios ▶ Sensores de aproximación

Serie SP1

Folleto de catálogo



Análisis sensorios ▶ Sensores de aproximación

Serie SP1

Sensor neumático, Serie SP1
▶ Qn = 40 l/min ▶ Posición de montaje: Indiferente

3

Accesorios

Fijación de sensor, Serie CB1
▶ para Serie SP1 ▶ para el montaje en cilindros TRB, TRR, MNI, RND, CPC

4

SIDEX

Análisis sensorios ▶ Sensores de aproximación

Sensor neumático, Serie SP1

▶ Qn = 40 l/min ▶ Posición de montaje: Indiferente



00105934

Temperatura ambiente mín./máx.	-15 °C / +60 °C
Fluido	Aire comprimido
Tamaño de partículas máx.	40 µm
Presión de funcionamiento mín/máx	2 bar / 6 bar
Precisión del punto de conmutación	±0,2
Tiempo de conmutación CON.	12 ms
Tiempo de conmutación DESCON.	25 ms

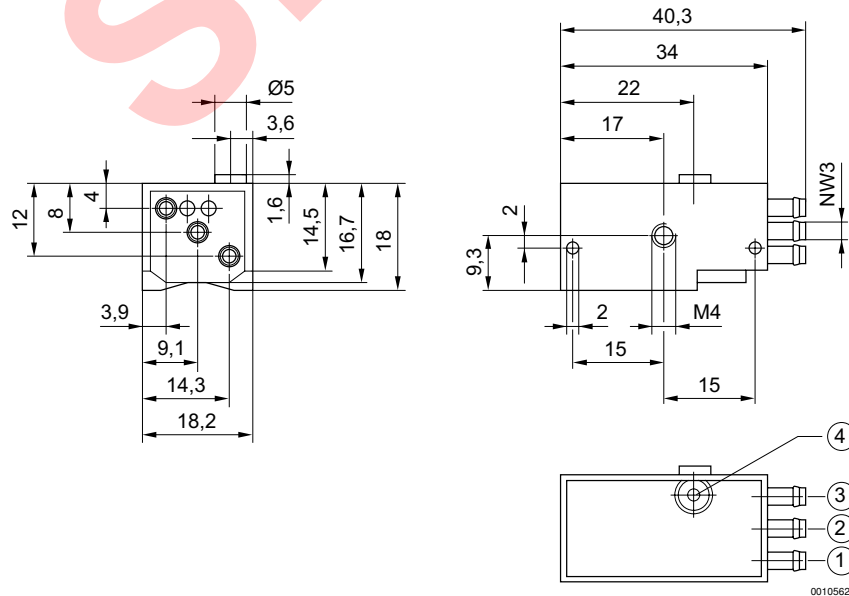
Materiales:	
Carcasa	Poliamida

Observaciones técnicas

- El punto de condensación de presión se debe situar como mínimo 15 °C por debajo de la temperatura ambiental y del medio, y debe ser como máx. de 3 °C.
- El contenido de aceite del aire comprimido debe permanecer constante durante toda la vida útil.
- Utilice sólo aceites permitidos por AVENTICS, véase capítulo "Información técnica".
- Indicación: El producto sólo debe operarse con aire comprimido seco y no lubricado.

	Peso [kg]	N° de material
	0,015	0820212201

Dimensiones



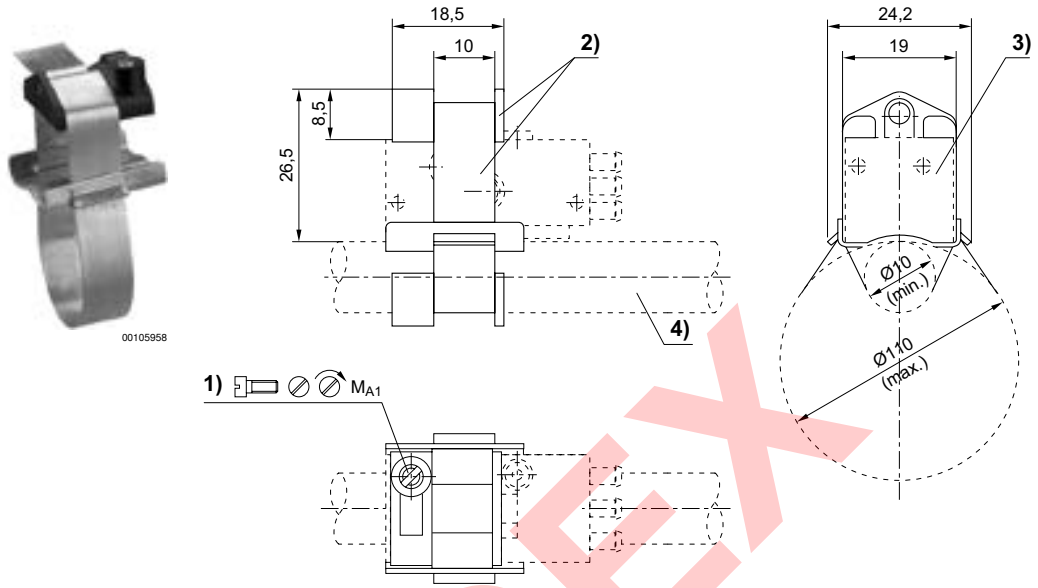
00105621

1) conexión de aire comprimido 2) cable de salida 3) escape 4) indicador óptico

Sensores, Serie SP1
Accesorios

Fijación de sensor, Serie CB1

▶ para Serie SP1 ▶ para el montaje en cilindros TRB, TRR, MNI, RND, CPC



1) tornillo de apriete 2) cinta de sujeción con soporte 3) sensor 4) tubo de cilindro

N° de material	Ø cilindro [mm]	Para serie	MA1 [Nm]	Material	Peso [kg]				
1821205002	10 - 100	SP1	<0,5	Aluminio	0,015				

AVENTICS GmbH
Ulmer Straße 4
30880 Laatzen, GERMANY
Phone +49 511 2136-0
Fax +49 511 2136-269
www.aventics.com
info@aventics.com

AVENTICS 

Encontrará más direcciones en
www.aventics.com/contact

SIDEX

Utilice los productos AVENTICS representados exclusivamente en el ámbito industrial. Lea detenidamente y por completo la documentación del producto antes de utilizarlo. Tenga en cuenta las prescripciones y leyes vigentes del correspondiente país. Al integrar el producto en aplicaciones, tenga en cuenta las especificaciones del fabricante de la instalación sobre la aplicación segura de los productos. Los datos indicados sirven solo para describir el producto. De nuestras especificaciones no puede derivarse ninguna declaración sobre cierta composición o idoneidad para un cierto fin de empleo. Las especificaciones no liberan al usuario de las propias evaluaciones y verificaciones. Hay que tener en cuenta que los productos están sometidos a un proceso natural de desgaste y envejecimiento.

02-01-2017

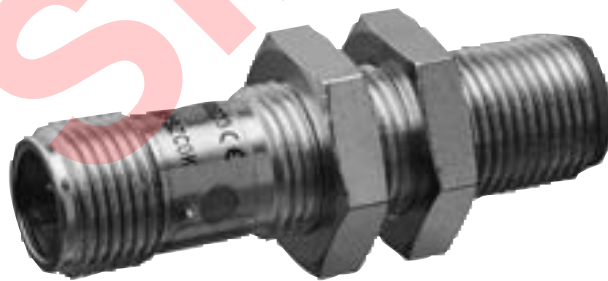
En la portada se representa una configuración a modo de ejemplo. Por lo tanto, el producto entregado puede diferir de la representación. Modificaciones reservadas. © AVENTICS S.à r.l., también para el caso de solicitudes de derechos protegidos. Nos reservamos todas las capacidades dispositivas tales como derechos de copia y de cesión PDF online

AVENTICS®






Análisis sensorios ▶ Sensores de aproximación

Serie IN1

Folleto de catálogo



Serie IN1

	Sensor, Serie IN1 ▶ para retención serie LU6	3
Accesorios		
	Hembra, M12x1, Serie CN2 ▶ Hembra, M12x1, de 5 polos, Codificado A, recto ▶ para CANopen, DeviceNet	4
	Hembra, M12x1, Serie CN2 ▶ Hembra, M12x1, 4 polos, Codificado A, recto	5
	Hembra, M12x1, Serie CN2 ▶ Hembra, M12x1, 4 polos, Codificado A, acodado	6
	Cable de unión, Serie CN2 ▶ Hembra, M12x1, de 5 polos, Codificado A, acodado ▶ sin virola de cable estañada, 4 polos ▶ para CANopen, DeviceNet	7

Análisis sensorios ▶ Sensores de aproximación

Sensor, Serie IN1 ▶ para retención serie LU6



00136289

Normalización	DIN EN 60947-5-2
Certificación	cULus
Temperatura ambiente mín./máx.	-20 / 65 °C
Tipo de protección	IP67
Histéresis	5 - 15%, regulable
Variación de temperatura	± 10 %
Ondulación residual	≤ 10 %
Reproducibilidad	≤ 2 %
Lógica de conexión	NA (contacto de trabajo)
LED indicador de estado	Amarillo

Materiales:	Latón
Carcasa	

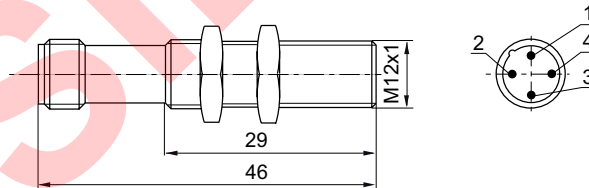
Observaciones técnicas

- Montaje a nivel
- Estados de conmutación: 1. Unidad de retención con presión aplicada, las tenazas de fijación están abiertas, el sensor no da señal (Normally Open) 2. Unidad de retención sin presión, las tenazas de fijación están cerradas, el sensor da una señal (respuesta de que LU6 sujeta)

Tensión de servicio	Distancia de conmutación máx.	Consumo de corriente	Corriente permanente	N° de material
[V DC]		[mA]	[A]	
10 / 30	2 mm	10	0,2	R412010426

resistente a cortocircuito / Protegido contra inversión de polaridad

Dimensiones



00136658

2) no ocupado

Sensores, Serie IN1 Accesorios

Hembrilla, M12x1, Serie CN2

▶ Hembrilla, M12x1, de 5 polos, Codificado A, recto ▶ para CANopen, DeviceNet



00120568

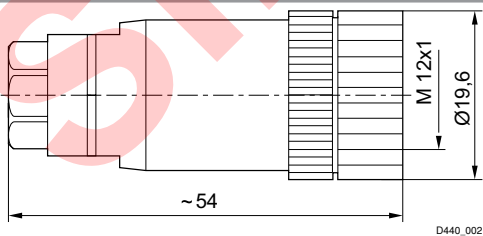
Temperatura ambiente mín./máx.	-40 °C / +85 °C
Tipo de protección	IP67
Materiales:	
Carcasa	Poliamida

Observaciones técnicas

- El tipo de protección indicado únicamente es aplicable en estado montado y comprobado.

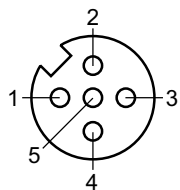
Tensión de servicio	Corriente, máx.	Ø de cable conectable mín./máx.	Color de carcasa	Peso	N° de material
AC	[A]	[mm]		[kg]	
36	4	4 / 6	Negro	0,016	4407230020

Dimensiones



D440_002

Esquema de pines



Buchse_A-Codiert

Los números de material marcados en negrita están disponibles en stock en el almacén central de Alemania. Para información más detallada, véase la cesta de la compra
Catálogo de neumática, PDF online, estado 2016-07-28, © AVENTICS S.à r.l., reservado el derecho a modificaciones

Análisis sensorios ▶ Sensores de aproximación

Sensores, Serie IN1
Accesorios

Hembrilla, M12x1, Serie CN2

▶ Hembrilla, M12x1, 4 polos, Codificado A, recto



00129412

Temperatura ambiente mín./máx. -25 °C / +90 °C
Tipo de protección IP67

Materiales:
Carcasa polibutilenotereftalato
Juntas Caucho de carbono fluorado

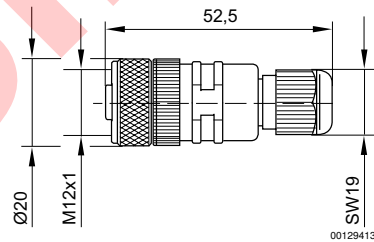
El producto suministrado puede diferir de la ilustración.

Observaciones técnicas

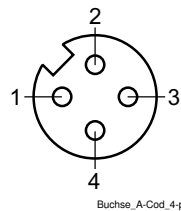
- El tipo de protección indicado únicamente es aplicable en estado montado y comprobado.

Tensión de servicio	Corriente, máx.	Ø de cable conectable mín./máx.	Color de carcasa	Peso	N° de material
AC	[A]	[mm]		[kg]	
48	4	4 / 8	Negro	0,028	8941054324

Dimensiones



Esquema de pines



Los números de material marcados en negrita están disponibles en stock en el almacén central de Alemania. Para información más detallada, véase la cesta de la compra
Catálogo de neumática, PDF online, estado 2016-07-28, © AVENTICS S.à r.l., reservado el derecho a modificaciones

Sensores, Serie IN1 Accesorios

Hembrilla, M12x1, Serie CN2

▶ Hembrilla, M12x1, 4 polos, Codificado A, acodado



22899

Temperatura ambiente mín./máx.

-25 °C / +90 °C

Tipo de protección

IP67

Materiales:

Carcasa

polibutilenotereftalato

Juntas

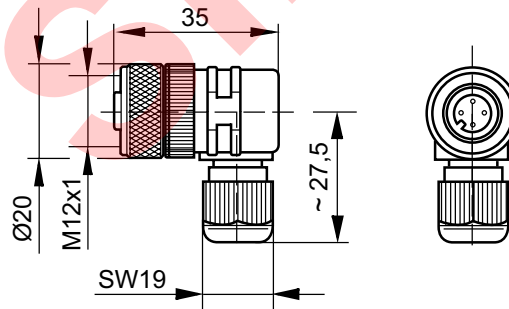
Caucho de carbono fluorado

Observaciones técnicas

- El tipo de protección indicado únicamente es aplicable en estado montado y comprobado.

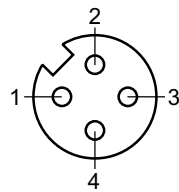
Tensión de servicio	Corriente, máx.	Ø de cable conectable mín./máx.	Color de carcasa	Peso	N° de material
AC	[A]	[mm]		[kg]	
48	4	4 / 8	Negro	0,027	8941054424

Dimensiones



00129355

Esquema de pines



Buchse_A-Cod_4-p

Los números de material marcados en negrita están disponibles en stock en el almacén central de Alemania. Para información más detallada, véase la cesta de la compra
Catálogo de neumática, PDF online, estado 2016-07-28, © AVENTICS S.à r.l., reservado el derecho a modificaciones

Análisis sensorios ▶ Sensores de aproximación

Sensores, Serie IN1
Accesorios

Cable de unión, Serie CN2

▶ Hembrilla, M12x1, de 5 polos, Codificado A, acodado ▶ sin virola de cable estañada, 4 polos ▶ para CANopen, DeviceNet



00107009_c

Temperatura ambiente mín./máx. -40 °C / +85 °C
 Tipo de protección IP65

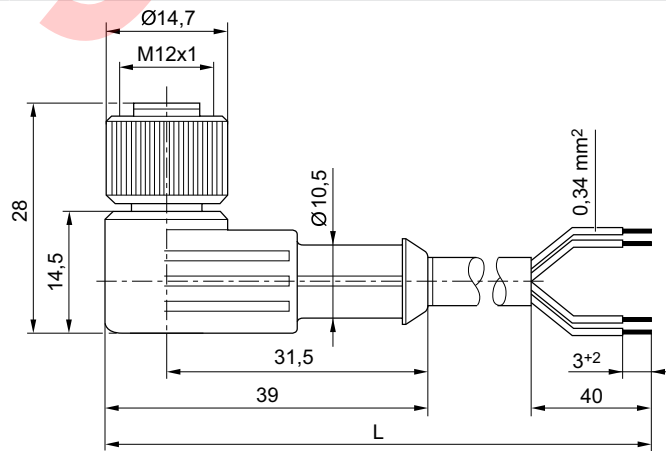
Materiales:
 Recubrimiento de cable Poliuretano

Observaciones técnicas

- El tipo de protección indicado únicamente es aplicable en estado **montado** y comprobado.

	Tensión de servicio máx.		Corriente, máx. [A]	Número de polos	Sección de conductor [mm ²]	Longitud del cable L [m]	Peso [kg]	N° de material										
	[V AC]	[V DC]																
<table border="0"> <tr><td>1 ></td><td>BN</td></tr> <tr><td>2 ></td><td>WH</td></tr> <tr><td>3 ></td><td>BU</td></tr> <tr><td>4 ></td><td>BK</td></tr> <tr><td>5 ></td><td></td></tr> </table>	1 >	BN	2 >	WH	3 >	BU	4 >	BK	5 >		48	48	4	4	0,34	3	0,13	1834484259
1 >	BN																	
2 >	WH																	
3 >	BU																	
4 >	BK																	
5 >																		
						5	0,202	1834484260										
						10	0,387	1834484261										

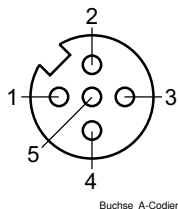
Dimensiones



00107205_b

L = longitud

Los números de material marcados en negrita están disponibles en stock en el almacén central de Alemania. Para información más detallada, véase la cesta de la compra
 Catálogo de neumática, PDF online, estado 2016-07-28, © AVENTICS S.à r.l., reservado el derecho a modificaciones

Sensores, Serie IN1**Accesorios****Esquema de pines**

- (1) BN=marrón
- (2) WH=blanco
- (3) BU=azul
- (4) BK=negro
- (5) no ocupado

SIDEX

AVENTICS GmbH
Ulmer Straße 4
30880 Laatzen, GERMANY
Phone +49 511 2136-0
Fax +49 511 2136-269
www.aventics.com
info@aventics.com

AVENTICS 

Encontrará más direcciones en
www.aventics.com/contact

SIDEX

Utilice los productos AVENTICS representados exclusivamente en el ámbito industrial. Lea detenidamente y por completo la documentación del producto antes de utilizarlo. Tenga en cuenta las prescripciones y leyes vigentes del correspondiente país. Al integrar el producto en aplicaciones, tenga en cuenta las especificaciones del fabricante de la instalación sobre la aplicación segura de los productos. Los datos indicados sirven solo para describir el producto. De nuestras especificaciones no puede derivarse ninguna declaración sobre cierta composición o idoneidad para un cierto fin de empleo. Las especificaciones no liberan al usuario de las propias evaluaciones y verificaciones. Hay que tener en cuenta que los productos están sometidos a un proceso natural de desgaste y envejecimiento.

28-07-2016

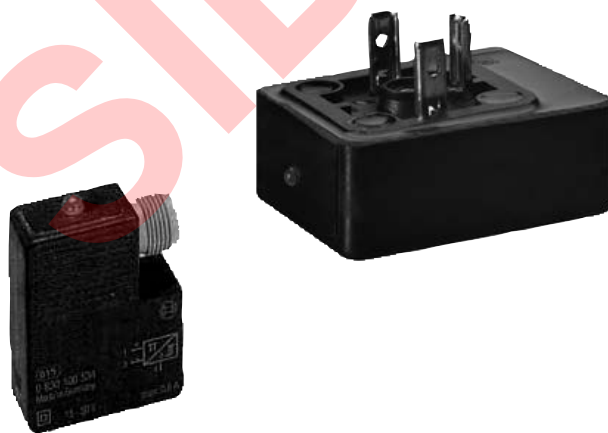
En la portada se representa una configuración a modo de ejemplo. Por lo tanto, el producto entregado puede diferir de la representación. Modificaciones reservadas. © AVENTICS S.à r.l., también para el caso de solicitudes de derechos protegidos. Nos reservamos todas las capacidades dispositivas tales como derechos de copia y de cesión PDF online

AVENTICS®

Análisis sensorios ▶ Sensores de aproximación





Serie SN5-X

Folleto de catálogo



Análisis sensores ▶ Sensores de aproximación

Serie SN5-X

	Sensor, Serie SN5-X ▶ De 3 polos ▶ resistente a la soldadura ▶ Prolongado con impulso ▶ El sensor reacciona a material ferromagnético.	3
	Sensor, Serie SN5-X ▶ Hembrilla, M12, De 3 polos ▶ El sensor reacciona a material ferromagnético.	4
Accesorios		
	Fijación de sensor, Serie CB1 ▶ para Serie SN5-X ▶ para el montaje en cilindros serie TRB (Ø 32-100)	5
	Fijación de sensor, Serie CB1 ▶ para Serie SN5-X ▶ para el montaje en cilindros serie TRB (Ø 125), serie ITS	5

Los números de material marcados en negrita están disponibles en stock en el almacén central de Alemania. Para información más detallada, véase la cesta de la compra
 Catálogo de neumática, PDF online, estado 2017-01-02, © AVENTICS S.à r.l., reservado el derecho a modificaciones

Análisis sensorios ▶ Sensores de aproximación

Sensor, Serie SN5-X

▶ De 3 polos ▶ resistente a la soldadura ▶ Prolongado con impulso ▶ El sensor reacciona a material ferromagnético.

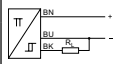


00136282

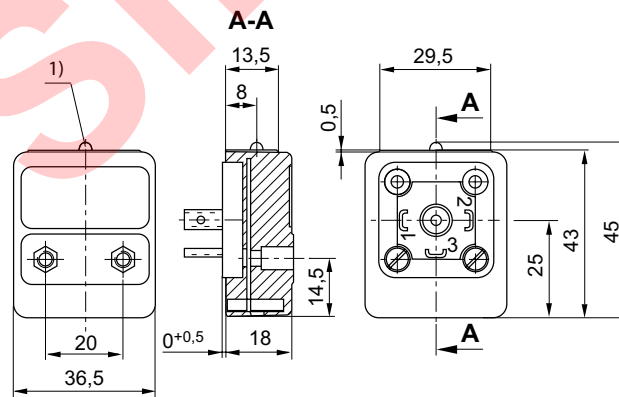
Temperatura ambiente mín./máx.	-10°C / +70°C
Tipo de protección	IP65
Materiales:	
Carcasa	resina epoxi

Observaciones técnicas

- El sensor reacciona a material ferromagnético.

	Tipo de contacto	Caída de tensión U con I _{máx}	tensión de servicio no activada	tensión de servicio activada	LED	Peso [kg]	N° de material
	PNP electrónico	≤ 2,0 V	< 14 mA	< 25 mA	Rojo Rojo, Verde	0,05	0830100500 0830100502
Interface: De 3 polos Protegido contra inversión de polaridad							

Dimensiones



00135729

1) LED

Sensor, Serie SN5-X

▶ Hembrilla, M12, De 3 polos ▶ El sensor reacciona a material ferromagnético.



00136299

Temperatura ambiente mín./máx.	-10 °C / +70 °C
Tipo de protección	IP67
Precisión del punto de conmutación [mm]	±0,1
Corriente nominal, estado conectado	< 25 mA
Corriente de reposo (sin carga)	< 14 mA
Indicador	LED

Materiales:	
Carcasa	resina epoxi

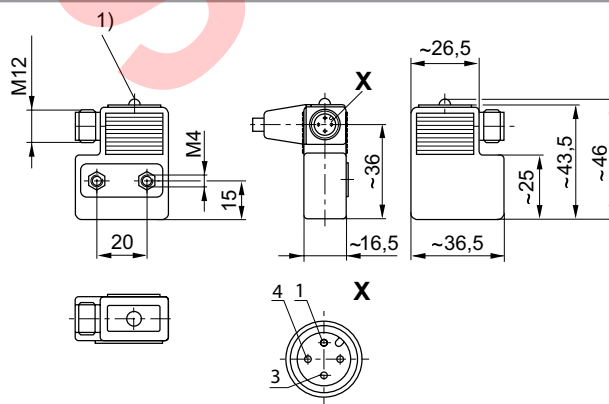
Observaciones técnicas

- El sensor reacciona a material ferromagnético.

	Tipo de contacto	Caída de tensión U con I _{máx}	Tensión de conmutación DC, máx. [A]	LED	Obs.	N° de material
	PNP electrónico	≤ 2,0 V	0,2	Amarillo	2); 4)	0830100525
				Amarillo, Verde	1); 3); 5)	0830100534

1) Suministro incl. caperuza protectora 1823317014
 2) Protegido contra inversión de polaridad
 3) resistente a cortocircuito / Protegido contra inversión de polaridad
 4) Prolongado con impulso
 5) Retraso de tiempo
 Interface: Hembrilla; M12; De 3 polos

Dimensiones



00136285

1) LED

Análisis sensorios ▶ Sensores de aproximación

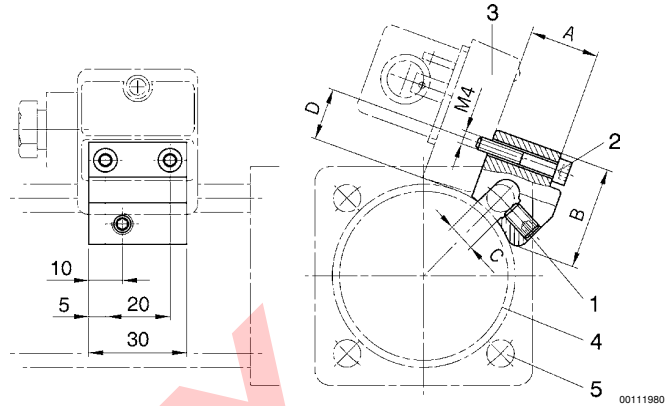
Sensores, Serie SN5-X
Accesorios

Fijación de sensor, Serie CB1

▶ para Serie SN5-X ▶ para el montaje en cilindros serie TRB (Ø 32-100)



B0000351



00111980

1) tornillo prisionero de apriete 2) tornillo de fijación para sensor 3) sensor 4) perfil de cilindro 5) tirante

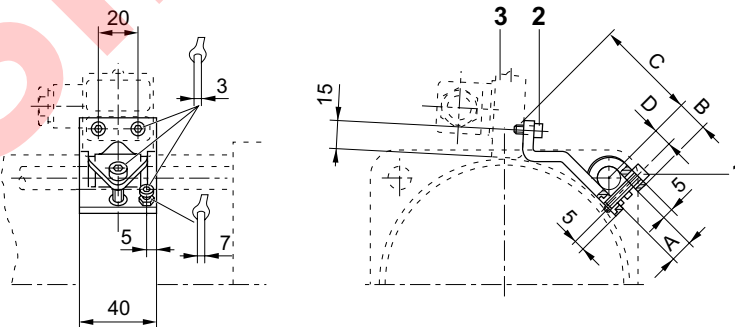
N° de material	Ø cilindro [mm]	Para serie	A	B	C	D	SW	Material	Peso [kg]
1827020056	32 - 40	SN5-X	19,5	30	6	15	3	Aluminio	0,03
1827020057	50 - 63	SN5-X	24,5	30	8	15	3	Aluminio	0,035
1827020058	80 - 100	SN5-X	29,5	31	10	15	3	Aluminio	0,4

Fijación de sensor, Serie CB1

▶ para Serie SN5-X ▶ para el montaje en cilindros serie TRB (Ø 125), serie ITS



B0000163



00111981

1) tornillo de fijación 2) tornillo de fijación para sensores 3) sensor

N° de material	Ø cilindro [mm]	Para serie	A +0,5	B ±1	C ±2	D	Material	Peso [kg]
1827020076	125	SN5-X	12	15	54	9	Aluminio	0,075
1827020077	160 - 200	SN5-X	16	17	53	11	Aluminio	0,083
1827020078	250	SN5-X	20	19	60	13	Aluminio	0,094

Los números de material marcados en negrita están disponibles en stock en el almacén central de Alemania. Para información más detallada, véase la cesta de la compra
Catálogo de neumática, PDF online, estado 2017-01-02, © AVENTICS S.à r.l., reservado el derecho a modificaciones

AVENTICS GmbH
Ulmer Straße 4
30880 Laatzen, GERMANY
Phone +49 511 2136-0
Fax +49 511 2136-269
www.aventics.com
info@aventics.com

AVENTICS 

Encontrará más direcciones en
www.aventics.com/contact

SIDEX

Utilice los productos AVENTICS representados exclusivamente en el ámbito industrial. Lea detenidamente y por completo la documentación del producto antes de utilizarlo. Tenga en cuenta las prescripciones y leyes vigentes del correspondiente país. Al integrar el producto en aplicaciones, tenga en cuenta las especificaciones del fabricante de la instalación sobre la aplicación segura de los productos. Los datos indicados sirven solo para describir el producto. De nuestras especificaciones no puede derivarse ninguna declaración sobre cierta composición o idoneidad para un cierto fin de empleo. Las especificaciones no liberan al usuario de las propias evaluaciones y verificaciones. Hay que tener en cuenta que los productos están sometidos a un proceso natural de desgaste y envejecimiento.

02-01-2017

En la portada se representa una configuración a modo de ejemplo. Por lo tanto, el producto entregado puede diferir de la representación. Modificaciones reservadas. © AVENTICS S.à r.l., también para el caso de solicitudes de derechos protegidos. Nos reservamos todas las capacidades dispositivas tales como derechos de copia y de cesión PDF online