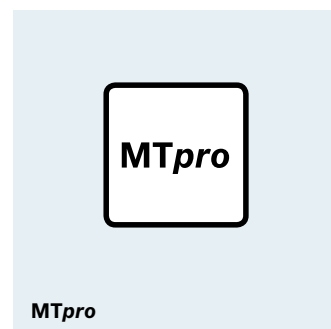


# Sistemas de producción manual

6.0





## Símbolos



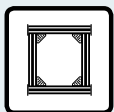
Puede configurar los productos según los deseos del cliente de forma especialmente cómoda con el software *MTpro*



Suministro en componentes individuales (sin premontaje)



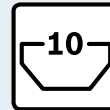
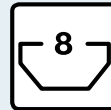
Entrega en componentes (premontado)



Entrega montada



Perfil utilizado en el almacén



Ancho de la ranura del perfil; accesorio apto para la instalación en la ranura del perfil



Versión en material conductor según DIN EN 61 340-5-1, adecuado para áreas sensibles a ESD

Raíl de deslizamiento	L (mm)	N.º
	2000	10 <b>3 842 541 196</b>

Tubo D28L	L (mm)	N.º
50 unidades	5600	<b>3 842 541 211</b>

Unidad de embalaje = cantidad mínima de pedido (aquí: 10 uds.)

Pedido: 1 x 3 842 541 196

Suministro: 10 x 3 842 541 196 (redondeado al alza)

Pedido: 15 x 3 842 541 196

Suministro: 20 x 3 842 541 196 (redondeado al alza)

Unidad de suministro = cantidad de suministro (en este caso: 50 uds.)

Pedido: 1 x 3 842 541 211

Suministro: 50 x tubo D28L, L = 5600 mm

Pedido: 15 x 3 842 541 211

Suministro: 750 x tubo D28L, L = 5600 mm



## EcoShape: el nuevo sistema de estructuras tubulares

Con EcoShape construirá sus soluciones individuales con unos pocos componentes. La planificación no solo es sencilla gracias al software de planificación *MTpro*, sino también porque únicamente se necesitan unas pocas piezas.

Los 19 componentes estándar están diseñados según el principio PokaYoke, de modo que el montaje avanza con rapidez y no hay opción a las uniones incorrectas.

La línea de montaje se puede mejorar y ampliar en todo momento en términos de Kaizen.

A partir del número reducido de componentes estándar puede planificar y montar de forma rápida y económica estanterías, carros industriales, puestos de trabajo o cualquier tipo de armazón adaptados por completo a sus necesidades individuales.

- ▶ Dos perfiles tubulares de aluminio confieren a su construcción la estabilidad necesaria.
- ▶ Con tan solo cinco empalmadores puede establecer cualquier unión entre dos perfiles EcoShape: en paralelo, en ángulo recto o en cualquier otro ángulo.
- ▶ Todos los empalmadores establecen una fijación segura entre los perfiles.
- ▶ Los elementos de unión permiten una tolerancia longitudinal, con lo que se facilita notablemente el ajuste a medida y el montaje.
- ▶ Con los nuevos bloques Variofix se pueden fijar elementos de superficie con solidez y de una forma rápida y económica.
- ▶ La combinación con el sistema modular MGE de Rexroth permite crear soluciones para cargas mayores.
- ▶ EcoShape se puede combinar con los componentes de la gama de sistemas de producción manual MPS. Aproveche la versatilidad para ampliar las funciones, por ejemplo, en materia de ergonomía.



118	Tubo
118	Componentes
119	Empalmador
122	Adaptador

# EcoShape

EcoShape es versátil.  
Con EcoShape podrá responder a cualquier exigencia.

- ▶ La posibilidad de combinar todos los componentes entre sí le permite ser flexible, y ello con tan solo unos pocos componentes.
- ▶ Los tubos y empalmadores son totalmente aptos para un uso prolongado y para la reutilización en nuevos sistemas, ya que no se oxidan ni se desgastan.
- ▶ Para mayor estabilidad, combine EcoShape con el sistema modular MGE.

Con ayuda de los 19 componentes EcoShape puede implementar mejoras continuas (Kaizen) y adaptar instalaciones existentes a las nuevas necesidades in situ de forma rápida y económica.

EcoShape es conductor ESD y, por tanto, apto para el uso en zonas sensibles a ESD. Todos los elementos de unión están realizados de tal manera que se atraviesa el anodizado de los perfiles de aluminio, logrando con ello una

conductividad ESD a lo largo de todos los componentes sin necesidad de utilizar peligrosos cableados adicionales. Todos los elementos de unión están realizados de tal manera que se atraviesa el anodizado de los perfiles de aluminio, logrando con ello una conductividad ESD a lo largo de todos los componentes sin necesidad de utilizar peligrosos cableados adicionales. No necesita elementos ESD adicionales; con EcoShape lo tiene todo en uno.

## Ergonomía

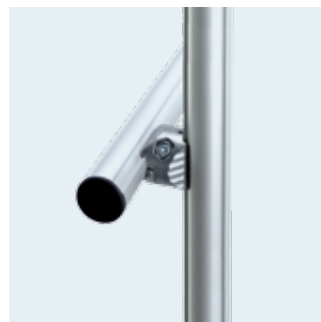
La combinación de producción ajustada (Lean Production) y ergonomía proporciona un concepto global imbatible que le permitirá obtener tiempos de producción reducidos y bajos costes. EcoShape combina unos costes de inversión reducidos con una elevada flexibilidad y calidad también en materia de ergonomía. Los accesorios ergonómicos del programa MPS se pueden utilizar en todos los puestos de trabajo y estanterías EcoShape.



00137064



00137052



00137051



00137056



MTpro

¡Para el dimensionado y la planificación de los sistemas de estructuras tubulares EcoShape recomendamos MTpro! Encontrará más información en las páginas 12 y 13.



◀ El aluminio es respetuoso con el medio ambiente y reciclable al 99 %. El perfil de aluminio es reutilizable.

## EcoShape



- ▶ Todos los empalmadores se pueden combinar con los tubos EcoShape D28L y D28L, N10, así como con el tubo D28 (capítulo Sistemas de estanterías, v. p. 86).
- ▶ Montaje fácil y seguro de los empalmadores gracias al principio Poka Yoke integrado
  - Colocación segura gracias a la protección contra torsión
  - Unión positiva

- ▶ Todos los empalmadores son aptos para el montaje de sistemas conductores ESD.

Material: fundición a presión de cinc

Volumen de suministro: incl. material de fijación

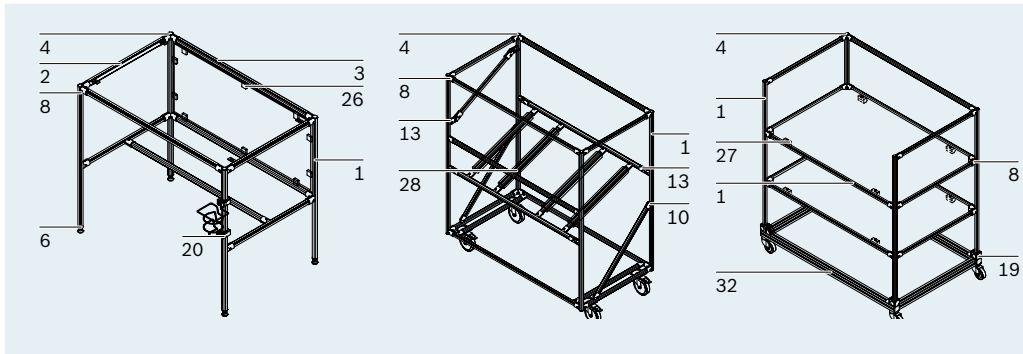
Véanse los datos técnicos (v. p. 191 s.)



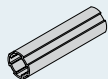


### 31 Componentes – infinitas posibilidades

La sencillez y la eficacia continuas caracterizan el sistema EcoShape: Con unos pocos componentes puede realizar líneas completas de montaje, así como un carro sencillo.

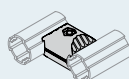


**1** Tubo D28L



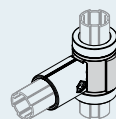
24878

**9** Empalmador paralelo



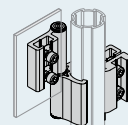
24886

**17** Cojinete giratorio D28L



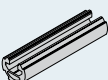
24894

**25** Charnela D28L/-



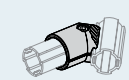
24902

**2** Tubo D28L, N10



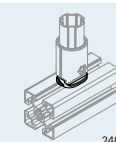
24879

**10** Empalmador a 45°



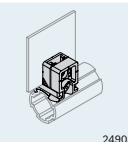
24887

**18** Adaptador N8, N10



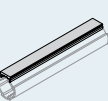
24895

**26** Bloque Variofix PA



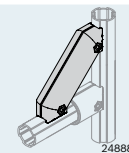
24903

**3** Raíl de deslizamiento



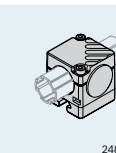
24880

**11** Soporte D28L, 45°



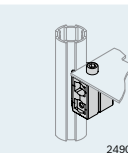
24888

**19** Adaptador N10/45



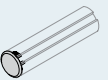
24896

**27** Bloque Variofix Zn



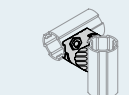
24904

**4** Tapa cobertora D28L



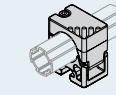
24881

**12** Empalmador en cruz



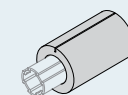
24889

**20** Adaptador N10/30



24897

**28** Protección contra golpes



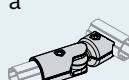
24905

**5** Tapa cobertora D28L, N10



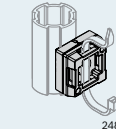
24882

**13** Empalmador a 0°-90°



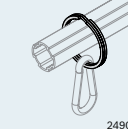
24890

**21** Adaptador de fijación D28L



24898

**29** Anillo D50



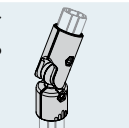
24906

**6** Manguito roscado D28L; PA



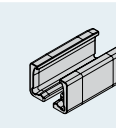
24883

**14** Empalmador D28 a 0°-90°



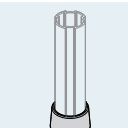
24891

**22** Adaptador XLean



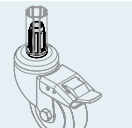
24899

**30** Pie de goma D28



24907

**7** Manguito roscado D28L; Zn



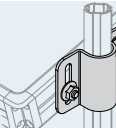
24884

**15** Escuadra angular D28



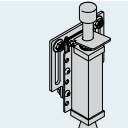
24892

**23** Abrazadera de tubo D28L, N10



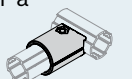
24900

**31** Tope D28L, N10



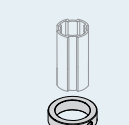
24908

**8** Empalmador a 90°



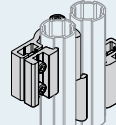
24885

**16** Anillo de retén D28L



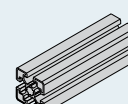
24893

**24** Charnela D28L/D28L



24901

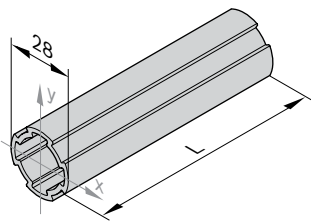
**32** Perfil 45x45L



24909



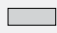
**1**

$A = 1,80 \text{ cm}^2$   
 $I_x = 1,33 \text{ cm}^4$   
 $I_y = 1,33 \text{ cm}^4$   
 $W_x = 0,95 \text{ cm}^3$   
 $W_y = 0,95 \text{ cm}^3$   
 $m = 0,48 \text{ kg/m}$



00134985

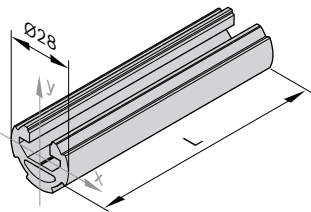
- ▶ Tubo D28L con 4 puntos para la colocación de empalmadores EcoShape


Tubo D28L	L (mm)	N.º
1 unidades 	50 ... 5600	<b>3 842 996 191/L</b>
 50 unidades 	5600	<b>3 842 541 211</b>

Material: aluminio; anodizado

**2**

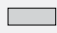

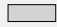
$A = 2,63 \text{ cm}^2$   
 $I_x = 1,17 \text{ cm}^4$   
 $I_y = 1,97 \text{ cm}^4$   
 $W_x = 0,84 \text{ cm}^3$   
 $W_y = 1,41 \text{ cm}^3$   
 $m = 0,71 \text{ kg/m}$





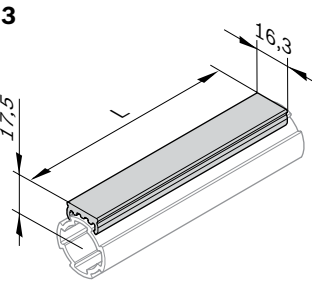
00134986

- ▶ Tubo D28L, N10 con una ranura de 10 mm para fijar accesorios del sistema modular MGE
- ▶ 3 puntos para la colocación de empalmadores EcoShape

Tubo D28L, N10	L (mm)	N.º
1 unidades 	50 ... 5600	<b>3 842 996 192/L</b>
 20 unidades 	5600	<b>3 842 541 213</b>



Material: aluminio; anodizado

**3**



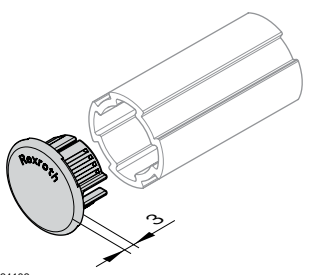
00134987

- ▶ Raíl de deslizamiento para realizar una línea de transporte sencilla o un tramo de deslizamiento engancho el raíl de deslizamiento al tubo D28L o D28L, N10

Raíl de deslizamiento	L (mm)	ESD		N.º
	2000		10	<b>3 842 541 196</b>
	2000		10	<b>3 842 548 117</b>

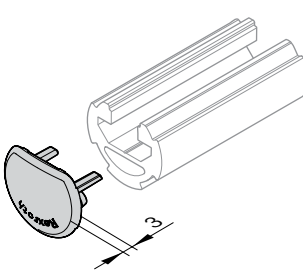
Material: PVC; gris  
ESD: PVC (conductor); negro

**4**






24132

**5**

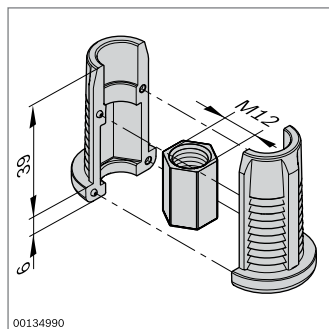
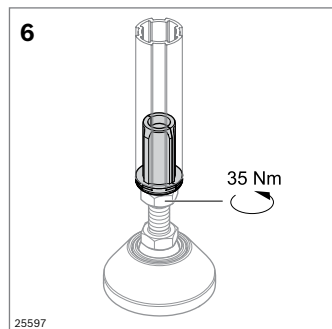


24133

- ▶ Tapa para tubo D28L y D28L, N10

Tapa cobertora	ESD		N.º
<b>4 D28L</b>		20	<b>3 842 548 129</b>
<b>5 D28L; N10</b>		20	<b>3 842 548 130</b>

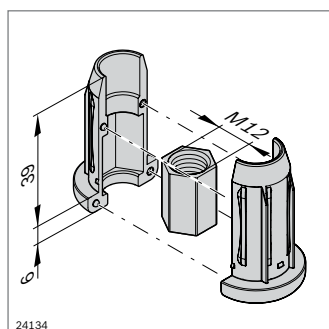
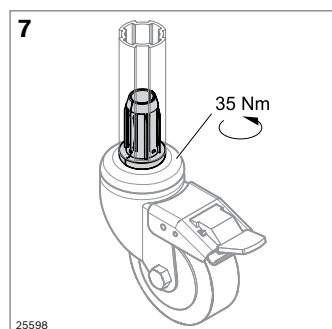
Material: PA66 (conductor); negro



► Manguito roscado para la integración de una pata articulada o una rueda. Más información (v. p. 192)

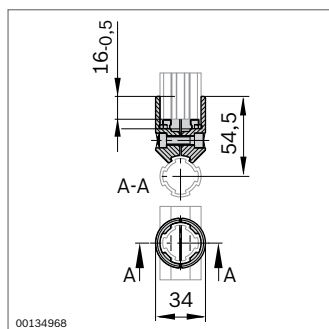
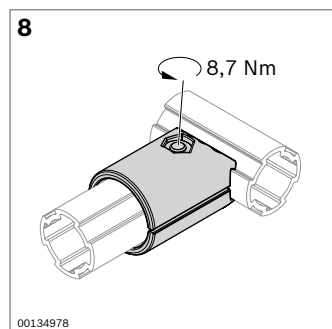
Manguito roscado D28L; PA	ESD	N.º
	20	<b>3 842 541 185</b>

Material: PA66 (conductor); negro  
Tuerca hexagonal: aluminio



Manguito roscado D28L; Zn	ESD	N.º
	20	<b>3 842 548 119</b>

Material: fundición a presión de cinc  
Tuerca hexagonal: aluminio

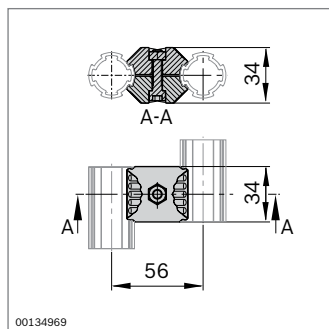
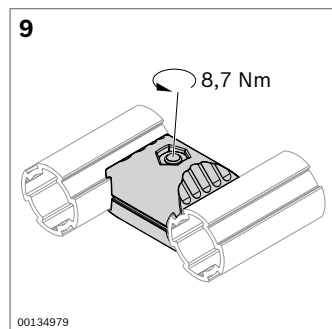


Empalmador a 90°	ESD	N.º	FS
	20	<b>3 842 541 173</b>	FS1

Material: Fundición a presión de cinc  
Volumen de suministro: Incl. material de fijación (FS)

**FS1**

- ISO 4762  
M6x25
- ISO 4032  
M6

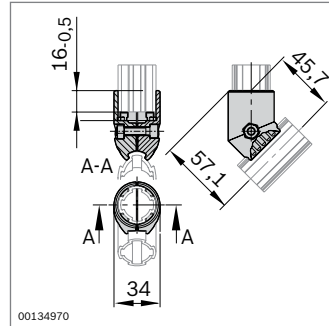
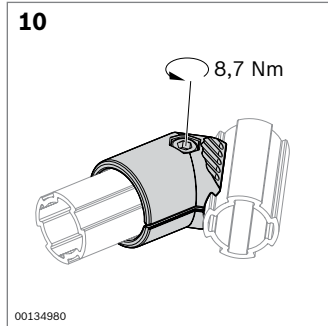


Empalmador paralelo	ESD	N.º	FS
	20	<b>3 842 541 183</b>	FS1

Material: Fundición a presión de cinc  
Volumen de suministro: Incl. material de fijación (FS)

**FS1**

- ISO 4762  
M6x25
- ISO 4032  
M6

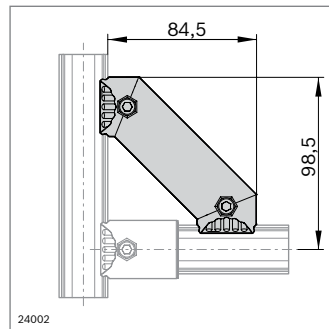
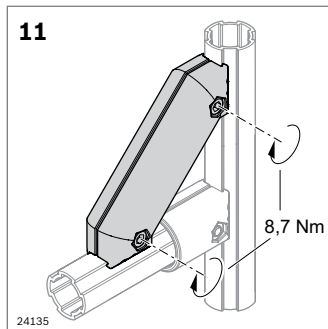


Empalmador a 45°	ESD	N.º	FS
		20	3 842 541 175 FS1

Material: Fundición a presión de cinc  
 Volumen de suministro: Incl. material de fijación (FS)

**FS1**

	ISO 4762 M6x25
	ISO 4032 M6

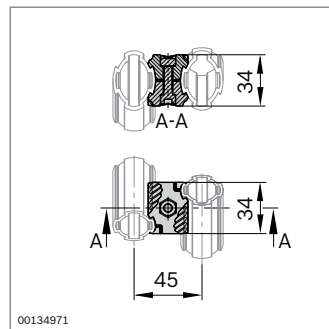
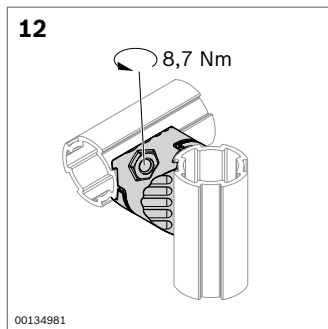


Soporte D28L, 45°	ESD	N.º	FS
		20	3 842 548 118 2xFS1

Material: Fundición a presión de cinc  
 Volumen de suministro: Incl. material de fijación (FS)

**FS1**

	ISO 4762 M6x25
	ISO 4032 M6

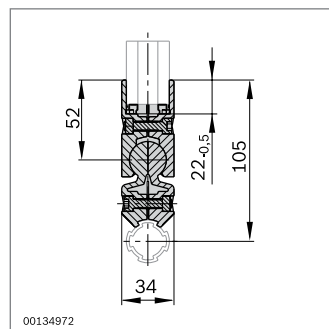
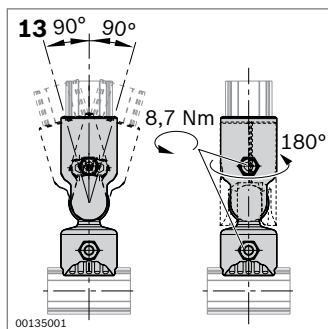


Empalmador en cruz	ESD	N.º	FS
		20	3 842 541 181 FS1

Material: Fundición a presión de cinc  
 Volumen de suministro: Incl. material de fijación (FS)

**FS1**

	ISO 4762 M6x25
	ISO 4032 M6

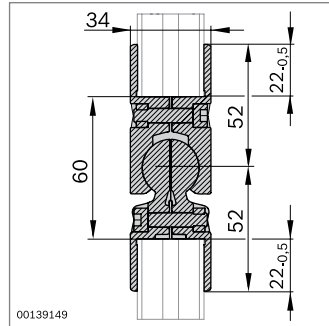
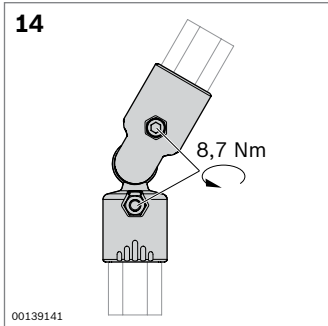


Empalmador a 0°-90°	ESD	N.º	FS
		20	3 842 541 178 2xFS1

Material: Fundición a presión de cinc  
 Volumen de suministro: Incl. material de fijación (FS)

**FS1**

	ISO 4762 M6x25
	ISO 4032 M6



Empalmador D28 a 0°-90°	ESD	N.º	FS
	20	3 842 543 480	2xFS1

Material: Fundición a presión de cinc  
 Volumen de suministro: Incl. material de fijación (FS)

**FS1**

- ISO 4762 M6x25
- ISO 4032 M6

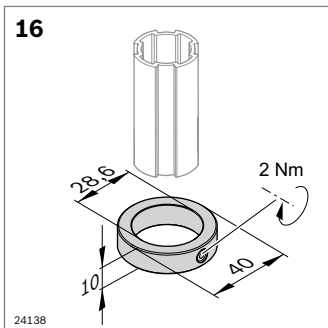
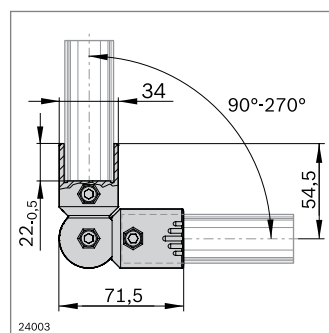
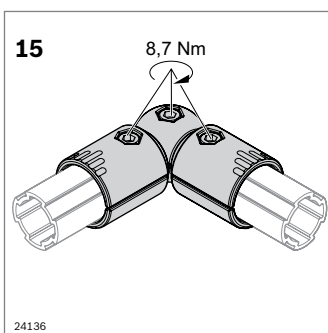
- ▶ Escuadra angular D28 para un ajuste más sencillo en un módulo 15°
- ▶ Área de giro: 90°-270°

Escuadra angular D28	ESD	N.º	FS
	20	3 842 548 123	3xFS1

Material: Fundición a presión de cinc  
 Volumen de suministro: Incl. material de fijación (FS)

**FS1**

- ISO 4762 M6x25
- ISO 4032 M6

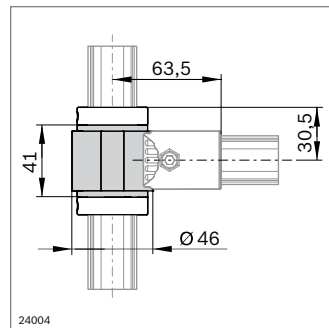
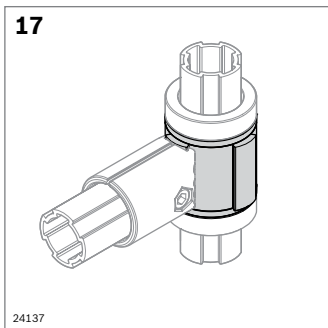


Anillo de retén D28L	ESD	N.º	FS
	20	3 842 548 122	FS2

Material: aluminio  
 Volumen de suministro: Incl. material de fijación (FS)

**FS2**

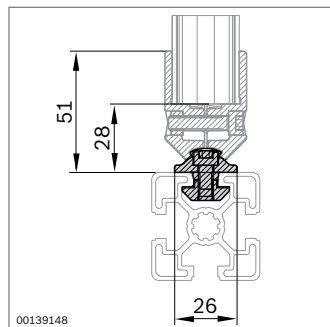
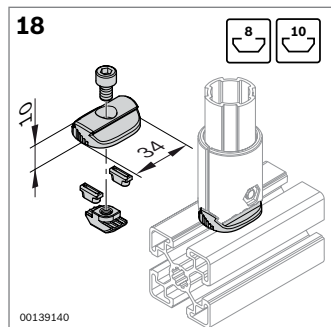
- ISO 4026 M6x6



- ▶ Para el desplazamiento axial a lo largo del tubo D28L o D28L, N10, la posición final se define por el anillo de retención
- ▶ Realización de aplicaciones giratorias

Cojinete giratorio D28L	N.º
	20 3 842 548 121

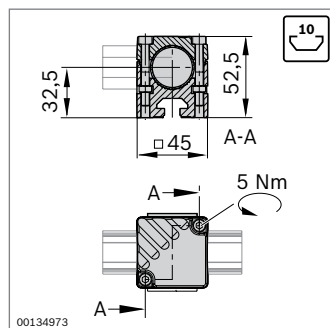
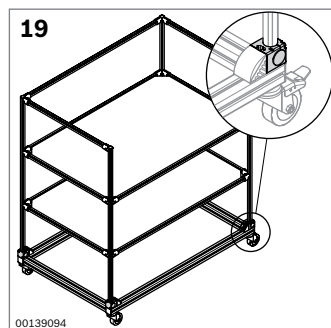
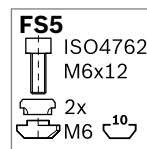
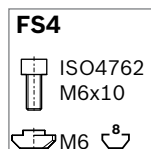
Material: aluminio,  
 Casquillo: POM; negro



► Adaptador N8, N10 para la unión con un perfil soporte MGE (ranura de 8 mm, ranura de 10 mm)

Adaptador N8, N10	ESD	N.º	FS
	20	<b>3 842 543 272</b>	FS4, FS5

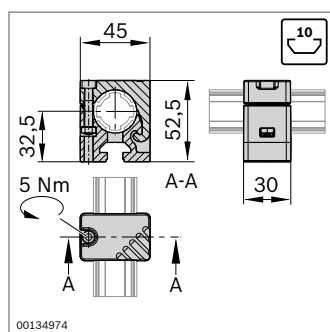
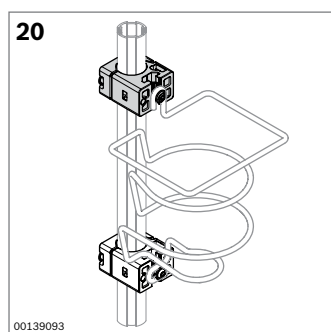
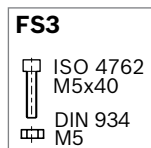
Material: Fundición a presión de cinc  
 Volumen de suministro: Incl. material de fijación (FS)



► Adaptador N10/45 para unir el tubo D28L o D28L, N10 a un perfil con ranura de 10 mm

Adaptador N10/45	ESD	N.º	FS
	20	<b>3 842 541 187</b>	2xFS3

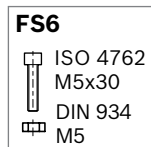
Material: Adaptador: fundición a presión de cinc  
 Tapa cobertora: PE  
 Volumen de suministro: Incl. tapa, material de fijación (FS)

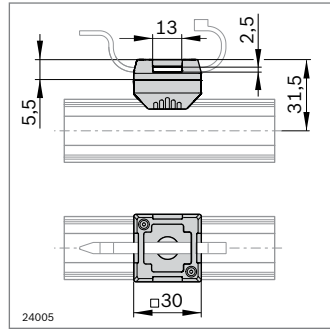
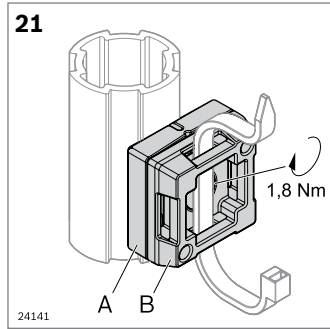


► Adaptador N10/30 para fijar al tubo D28L accesorios ligeros como, por ejemplo, un portabotellas

Adaptador N10/30	ESD	N.º	FS
	20	<b>3 842 541 190</b>	FS6

Material: Fundición a presión de cinc  
 Volumen de suministro: Incl. material de fijación (FS)

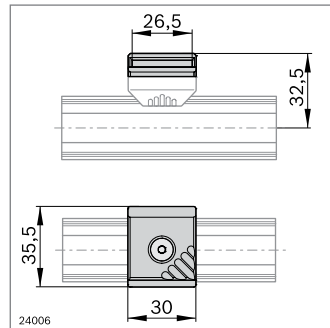
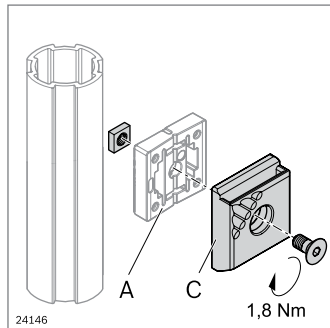
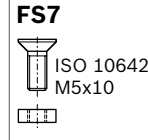




► Para colocar bridas

Adaptador de fijación D28L	ESD	N.º	FS
A + B	20	<b>3 842 548 120</b>	FS7

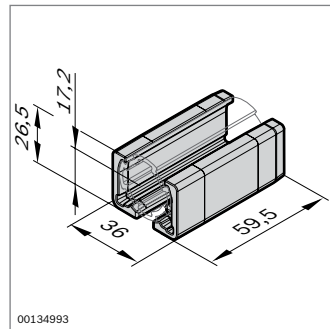
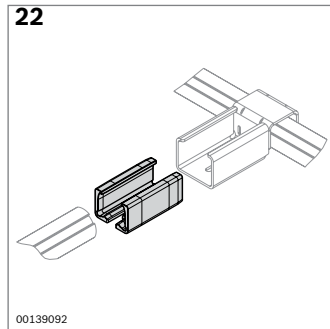
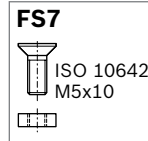
Material: PA66 (conductor); negro  
 Volumen de suministro: Incl. material de fijación (FS)



► Para colocar contenedores con ayuda de la fijación para cajas

Fijación para las cajas	ESD	N.º	FS
C	10	<b>3 842 544 797</b>	FS7

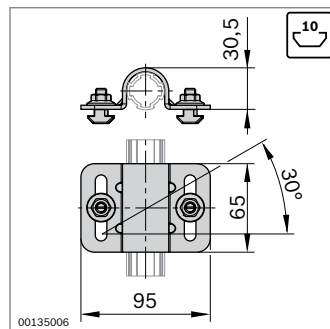
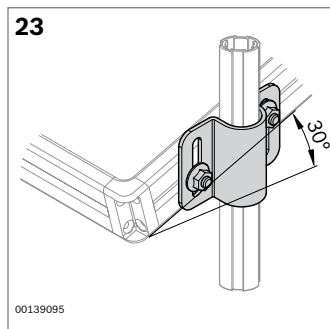
Material: PA66 (conductor); negro  
 Volumen de suministro: Incl. material de fijación (FS)



► Adaptador XLean para la combinación con XLean.  
 El adaptador XLean une el tubo D28L con el soporte rail XLean (v. p. 17).

Adaptador XLean	ESD	N.º
	20	<b>3 842 541 296</b>

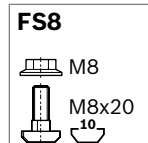
Material: PA66 (conductor); negro

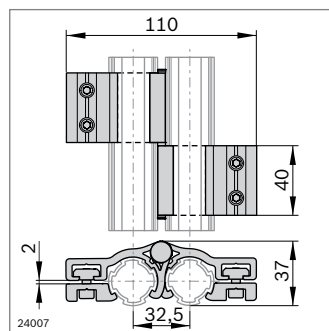
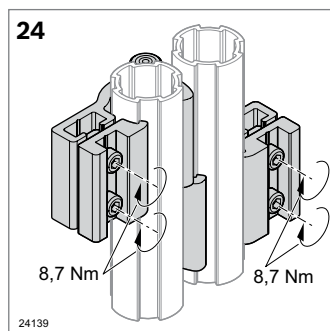


► Abrazadera de tubo D28L, N10 para fijar placas de apoyo para materiales con ranura de 10 mm al tubo D28L; posición inclinable hasta 30 grados

Abrazadera de tubo D28L, N10	ESD	N.º	FS
	20	<b>3 842 541 193</b>	2xFS8

Material: acero; galvanizado  
 Volumen de suministro: Incl. material de fijación (FS)

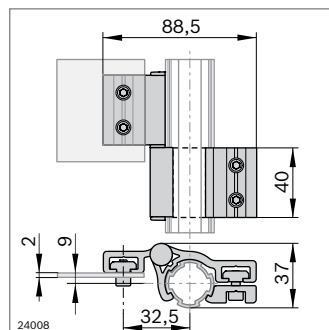
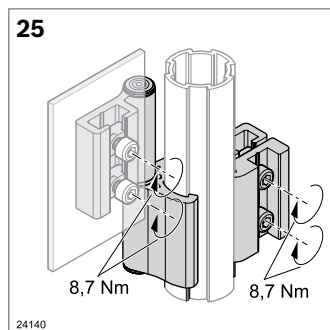
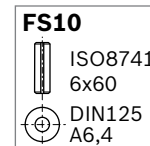
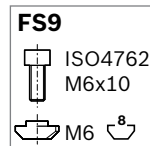




- ▶ Ángulo de apertura: 180°
- ▶ Para montar tubos D28L

Charnela D28L/D28L	ESD	N.º	FS
		2	3 842 548 126 4xFS9, FS10

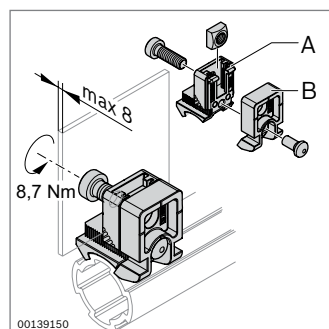
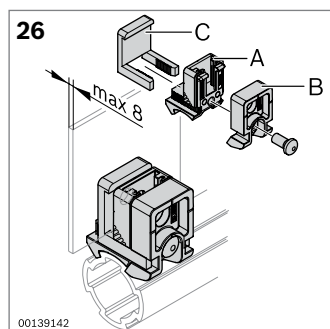
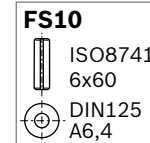
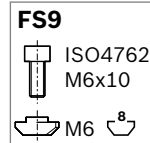
Material: aluminio  
 Volumen de suministro: Incl. material de fijación (FS)



- ▶ Ángulo de apertura: 180°
- ▶ Para montar elementos de superficie

Charnela D28L/-	ESD	N.º	FS
		2	3 842 548 127 2xFS9, FS10

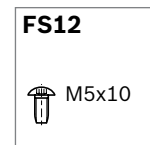
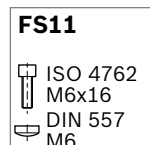
Material: aluminio  
 Volumen de suministro: Incl. material de fijación (FS)



- ▶ Bloque Variofix de plástico para la fijación de elementos de superficie con estribo fijador o tornillo
- ▶ Extractor Variofix para soltar el estribo fijador (véase MGE 13.0, pág. 14-7)

Bloque Variofix PA	N.º	FS
A + B	20	3 842 543 311 FS11, FS12

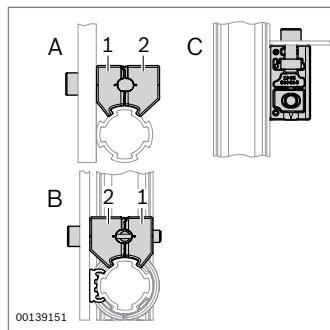
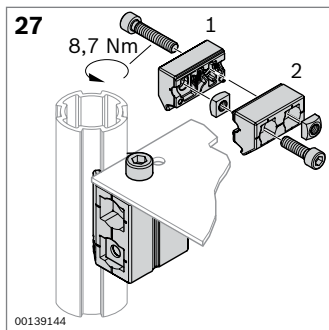
Material: PA66 (conductor); negro  
 Volumen de suministro: Incl. material de fijación (FS)



Estribo fijador	N.º	FS
C	10	3 842 184 738

Material: PA6; transparente





- ▶ Bloque Variofix de fundición a presión de cinc para la fijación de elementos de superficie
- ▶ Tres disposiciones (“A”, “B”, “C”)

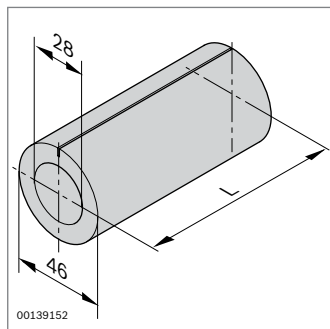
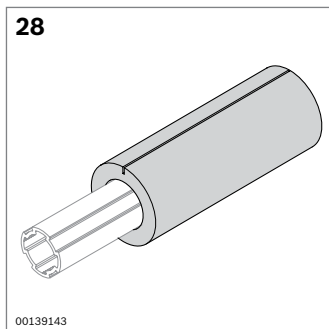
Bloque Variofix Zn	ESD	N.º	FS
	20	<b>3 842 543 494</b>	FS13

Material: Fundición a presión de cinc  
 Volumen de suministro: Incl. material de fijación (FS)

**FS13**

ISO 4762	M6x22
ISO 4762	M6x30
DIN 557	M6

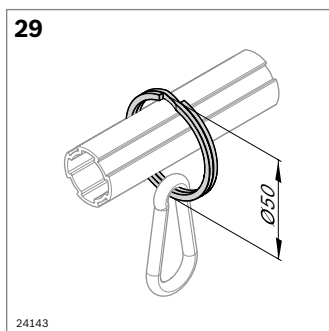
2x



- ▶ Protección contra golpes para el tubo D28 y D28L

Protección contra golpes	L (mm)	N.º
	2000	10 <b>3 842 544 637</b>

Material: PE-LD; gris



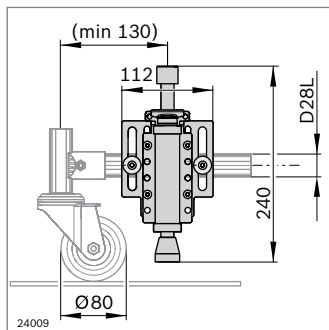
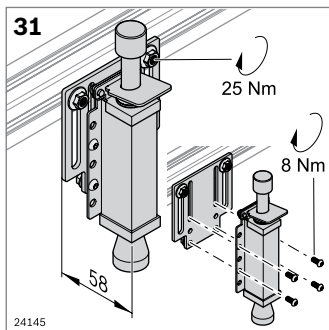
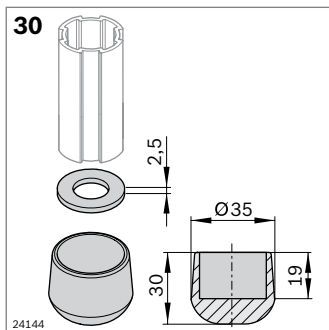
- ▶ Para configurar portaherramientas

Anillo D50	N.º
	20 <b>3 842 548 131</b>

Material: acero, niquelado

Mosquetón	N.º
	1 <b>0 842 901 309</b>

Material: acero, galvanizado



► Diseño antideslizante de estanterías y bastidores

Pie de goma D28	ESD	N.º	FS
	20	3 842 548 128	FS14

Material: NR/SBR (conductor); negro

### FS14



- Para el frenado ergonómico del carro industrial en un único punto
- Posibilidad universal de montaje en los diferentes tubos y secciones transversales de perfil
- Recorrido tensor tope: 34 mm

Tope D28L, N10	N.º	FS
	3 842 548 132	4xFS15, 2xFS16

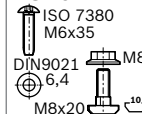
Material: Tope: acero fino, EPDM  
Placa de instalación: aluminio  
Incl. material de fijación (FS)

Volumen de suministro:

### FS15



### FS16







## EcoFlow: recorridos reducidos gracias al encadenamiento manual

El encadenamiento manual de puestos de trabajo con EcoFlow descarga a los trabajadores ya que los productos y portapiezas se transportan por tramos de deslizamiento.

En las líneas de montaje, las fases de trabajo suelen estar repartidas en varios puestos de trabajo. Además de la configuración ergonómica de cada uno de los puestos de trabajo, en la construcción de líneas de montaje también desempeña un papel importante el encadenamiento racional de las fases de trabajo y de los puestos de trabajo. Los trabajadores no tienen que cargar pesos. Al mismo tiempo, la inversión en encadenamiento no es elevada, ya que las líneas de transporte EcoFlow funcionan sin accionamientos eléctricos ni elementos de control.

Puede adquirir las líneas de transporte ya montadas o configurarlas a partir de elementos individuales. Distintos medios de transporte le permiten adaptar las líneas de transporte de forma óptima a su producto: cartonajes y

blísters se transportan sobre rodillos de plástico o acero; como alternativa, pueden usarse tramos de deslizamiento. Gracias a su elevada estabilidad, EcoFlow también es apto para el uso con cargas pesadas.

Como complemento, dispone de accesorios como los separadores para el posicionamiento en el puesto de trabajo o las bolas transportadoras para realizar entronques y curvas. Todos los componentes EcoFlow están adaptados para el uso en combinación con el programa MPS y MGE de Rexroth.

El sistema es conductor ESD y se puede usar también en zonas sensibles a ESD.



- 132 Líneas de transporte
- 134 Componentes de líneas de transporte
- 138 Separadores y bloqueos de retroceso
- 139 Accesorios

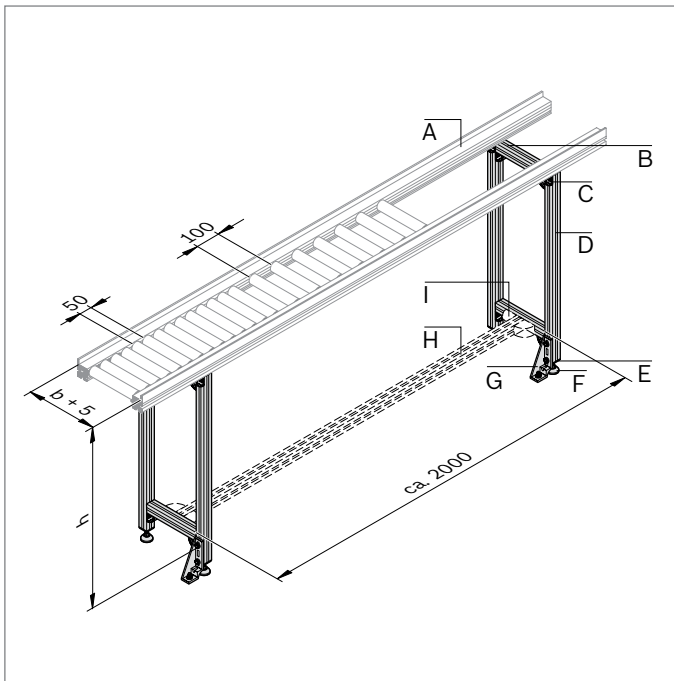
## Ejemplos de aplicación EcoFlow

Puede construir los armazones para el tramo de rodillos o tramo de deslizamiento con perfiles soporte Rexroth y los empalmadores adecuados.



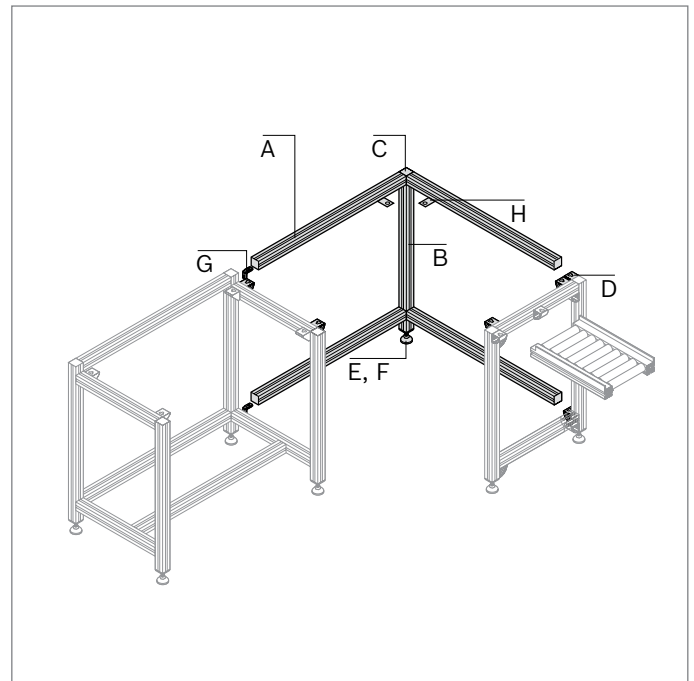
◀ EcoFlow se puede combinar con los sistemas transfer motorizados de Rexroth. Encontrará más información en [www.boschrexroth.com](http://www.boschrexroth.com)

## Aplicación 1: tramo de deslizamiento



00137588

## Aplicación 2: Armazón angular



00137587

Aplicación 1			N.º
<b>A</b>	1x	Línea de transporte EcoFlow con placa de cierre	<b>3 842 998 278</b>
<b>B</b>	4x	Perfil soporte 45 x 45 L	<b>3 842 993 737</b>
<b>C</b>	12x	Escuadra 45 x 45	<b>3 842 523 561</b>
<b>D</b>	4x	Perfil soporte 45 x 45 L	<b>3 842 993 737</b>
<b>E</b>	4x	Tapa (con orificio)	<b>3 842 523 442</b>
<b>F</b>	4x	Pie articulado	<b>3 842 352 061</b>
<b>G</b>	2x	Escuadra 45 x 180	<b>3 842 523 583</b>
<b>H</b>	1x	Perfil soporte 45 x 45 L	<b>3 842 993 737</b>
<b>I</b>	4x	Escuadra 45 x 45	<b>3 842 523 561</b>

Aplicación 2			N.º
<b>A</b>	4x	Perfil soporte 45 x 45 L	<b>3 842 993 737</b>
<b>B</b>	1x	Perfil soporte 45 x 45 L	<b>3 842 993 737</b>
<b>C</b>	1x	Tapa cubertora	<b>3 842 502 674</b>
<b>D</b>	6x	Escuadra 45 / 45	<b>3 842 523 561</b>
<b>E</b>	1x	Tapa cubertora (con orificio)	<b>3 842 523 442</b>
<b>F</b>	1x	Pie articulado	<b>3 842 352 061</b>
<b>G</b>	6x	Escuadra interior	<b>3 842 535 571</b>
<b>H</b>	1x	Soporte de tableros (juego)	<b>3 842 521 677</b>

**MTpro**

¡Recomendamos **MTpro** para una planificación fácil y eficiente! Encontrará más información en las páginas 12 y 13.

Véanse los datos técnicos (v. p. 193)



00137604



00139096

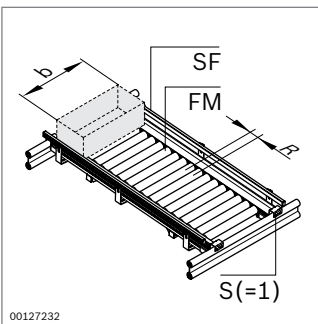
## Línea de transporte EcoFlow



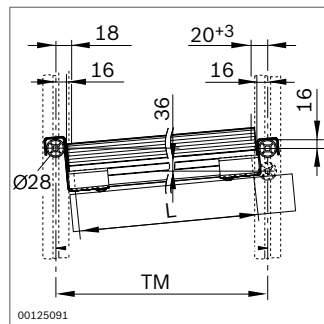
- ▶ Para la puesta a disposición de material en puestos de trabajo y en sistemas de estanterías
- ▶ Para el encadenamiento manual de puestos de trabajo
- ▶ Línea de transporte de perfil de aluminio
- ▶ Rodillos continuos, de plástico, acero o acero fino
- ▶ Recomendación para la anchura de la línea de transporte:  $BF = \text{anchura del recipiente } b + 5 \text{ mm}$
- ▶ Soporte raíl para colgar del travesaño tubular: aplicación preferentemente en el sistema de estanterías o en el puesto de trabajo para la puesta a disposición del material en la mochila
- ▶ Placas terminales aptas para el encadenamiento manual de puestos de trabajo
- ▶ Ahorro de costes al seleccionar la distancia de rodillos superior R
- ▶ Disponible en versión conductora ESD

Estado de suministro: Estado de suministro: borde del carril de deslizamiento montado en el exterior ( $BG = 0$ )

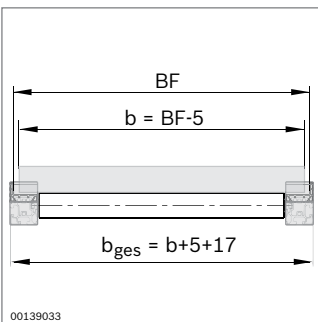
Línea de transporte con soportes raíl		3 842 998 258
A	Versión	Piezas individuales, montado
ESD	Conductividad	Sí, no
TM	Distancia horizontal de los travesaños tubulares	355 ... 6000 mm
G	Desnivel	0 ... 10 % (recomendado: 6 %)
FM	Medio de transporte	Rodillos de plástico, acero, acero fino
BF	Anchura de la línea de transporte	200 ... 1000 mm
S	Versión de soporte raíl	Con tope, sin tope
SF	Guía lateral	Con, sin
R	Distancia entre rodillos	50, 100 mm



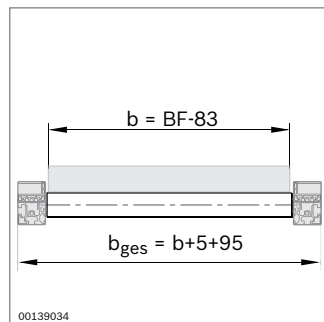
00127232



00125091



00139033



00139034



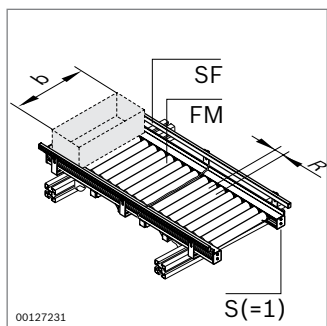


00139005

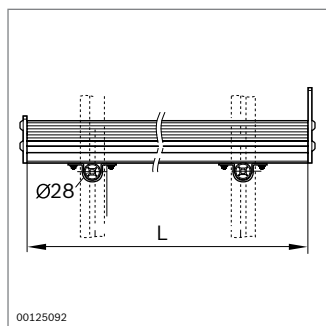


00122850

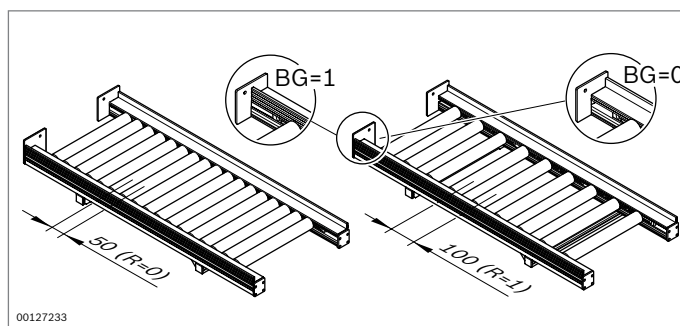
<b>Línea de transporte con placas terminales</b>		<b>3 842 998 278</b>
A	Versión	Piezas individuales, montado
ESD	Conductividad	Sí, no
L	Longitud de la línea de transporte	355 ... 6000 mm
FM	Medio de transporte	rodillos plástico, acero, acero fino
BF	Anchura de la línea de transporte	200 ... 1000 mm
S	Versión de la placa terminal	Con tope, sin tope
SF	Guía lateral	Con, sin
R	Distancia entre rodillos	50, 100 mm
BG	Borde del rail de deslizamiento	interior, exterior



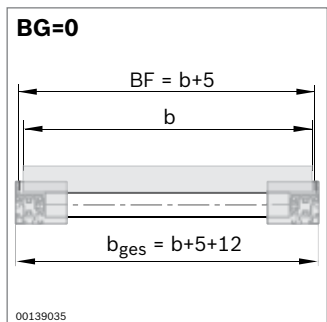
00127231



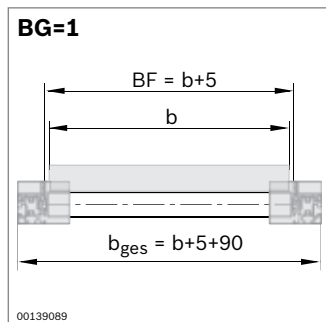
00125092



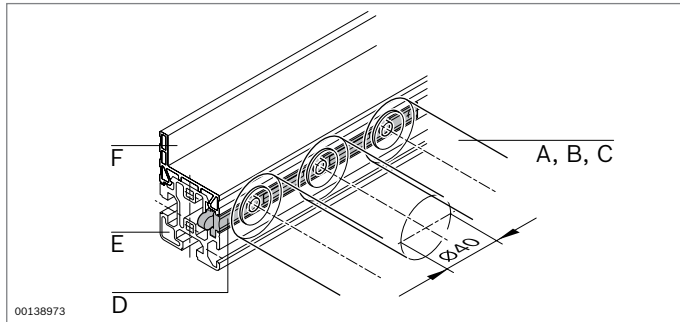
00127233



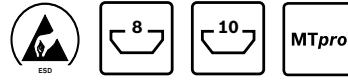
00139035



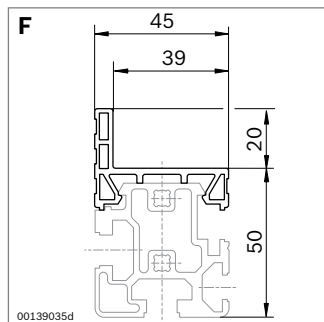
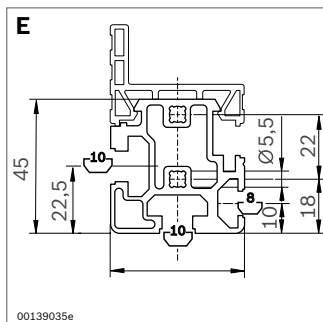
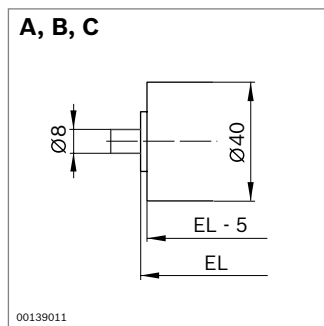
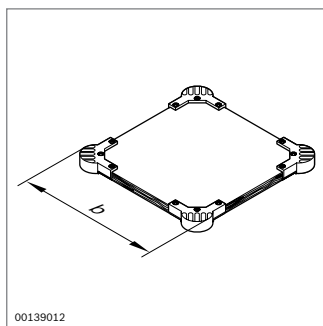
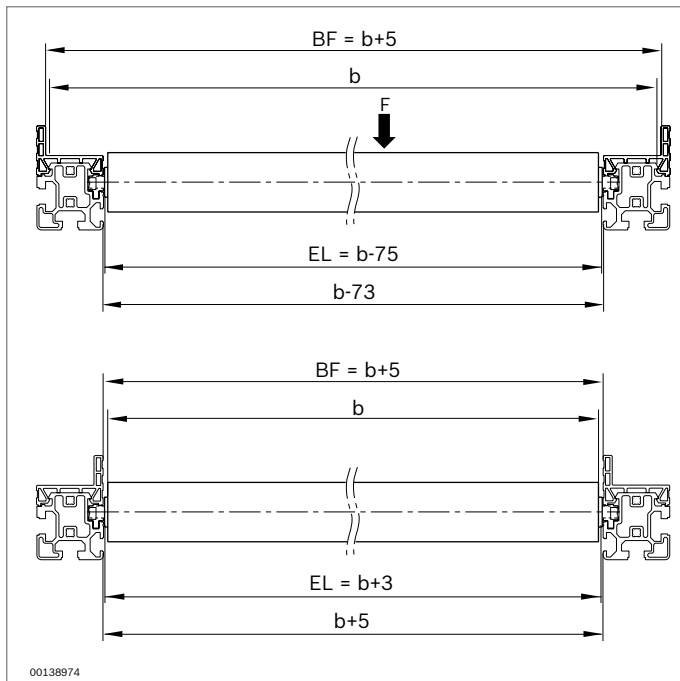
00139089

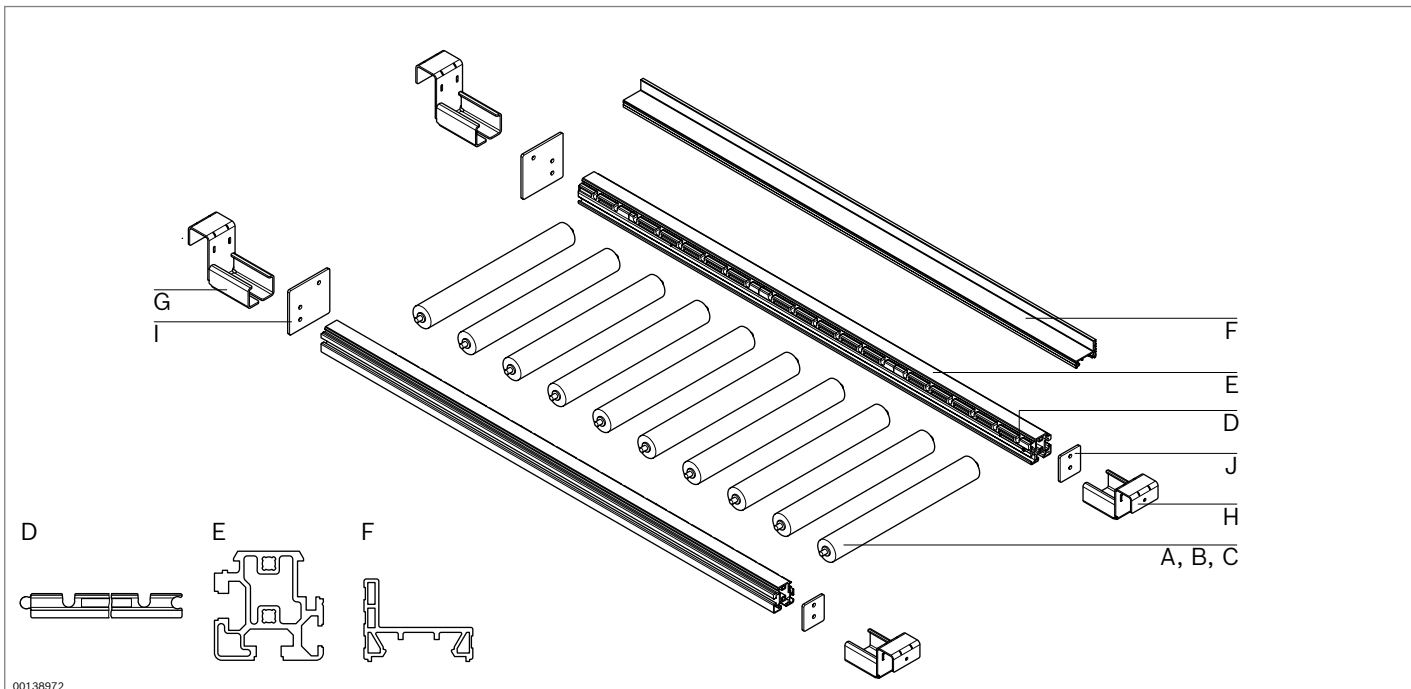


## Componentes de línea de transporte EcoFlow

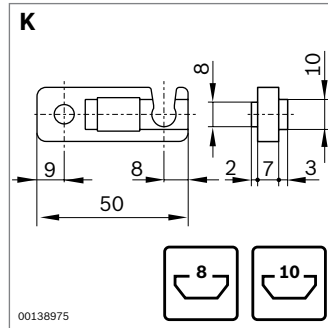
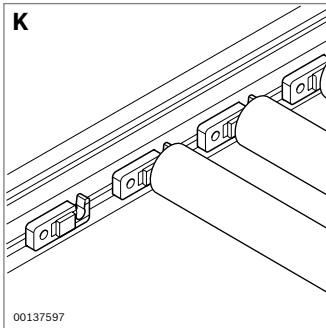


- ▶ Perfil de tramo con ranura de 10 mm en el lado inferior para el montaje de perfiles soporte
- ▶ Perfil de guía para enganchar sobre el perfil de tramo, con el borde en el exterior o interior. De este modo se logran distintas anchuras de línea de transporte con los mismos rodillos. Disponible en versión conductora ESD
- ▶ Portarodillos con distancias definidas para un máximo de 5 rodillos
- ▶ Rodillos continuos, de plástico, acero o acero fino
- ▶ Rodillos de acero para el montaje de líneas de transporte ESD conductoras
- ▶ Soporte raíl para colgar del travesaño tubular: aplicación preferentemente en el sistema de estanterías o en el puesto de trabajo para la puesta a disposición del material en la mochila
- ▶ Placas terminales aptas, por ejemplo, para las líneas de transporte para el encadenamiento manual de puestos de trabajo





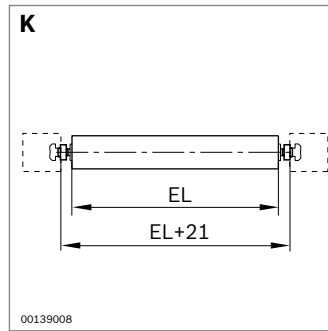
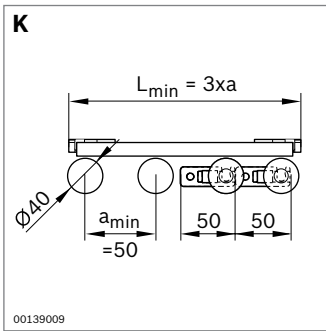
	F (N)	EL (mm)			ESD	N.º
<b>A</b> Rodillo EcoFlow, plástico	150	105 ... 605				<b>3 842 994 989/L</b>
		225				<b>3 842 525 740</b>
		325				<b>3 842 525 741</b>
		425				<b>3 842 525 742</b>
		525				<b>3 842 537 164</b>
<b>B</b> Rodillo EcoFlow, acero galvanizado	500	105 ... 1005				<b>3 842 994 988/L</b>
		225				<b>3 842 525 737</b>
		325				<b>3 842 525 738</b>
		425				<b>3 842 525 739</b>
		525				<b>3 842 537 163</b>
<b>C</b> Rodillo EcoFlow, acero fino	150	105 ... 1005				<b>3 842 995 008/L</b>
<b>D</b> Portarrodillos EcoFlow				10		<b>3 842 535 683</b>
<b>E</b> Perfil de tramo EcoFlow		30 ... 6070	1			<b>3 842 993 029/L</b>
		6070	20			<b>3 842 537 321</b>
<b>F</b> Perfil de guía MV45		30 ... 3000	1			<b>3 842 993 511/L</b>
		3000	10			<b>3 842 525 443</b>
		30 ... 3000	1			<b>3 842 993 512/L</b>
		3000	10			<b>3 842 526 034</b>
<b>G</b> Soporte raíl con tope				20		<b>3 842 537 664</b>
<b>H</b> Soporte raíl sin tope				20		<b>3 842 537 665</b>
<b>I</b> Placa terminal con tope				20		<b>3 842 537 593</b>
<b>J</b> Placa terminal sin tope				20		<b>3 842 537 592</b>



### Fijación de rodillos (K)

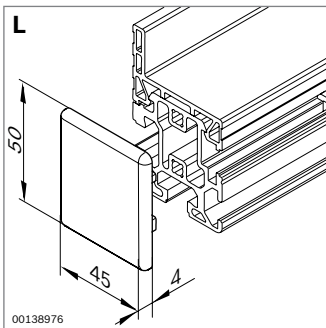
- ▶ Para el montaje rápido y fácil de líneas de transporte con perfiles soporte con ranura de 8 o 10 mm. También se puede utilizar en el perfil de tramo EcoFlow con ranura de 10 mm
- ▶ Apto para el montaje a posteriori de rodillos sin desmontar el armazón. Las distancias entre rodillos son variables.


Volumen de suministro: incl. juego de piezas de fijación para ranura de 8 o 10 mm

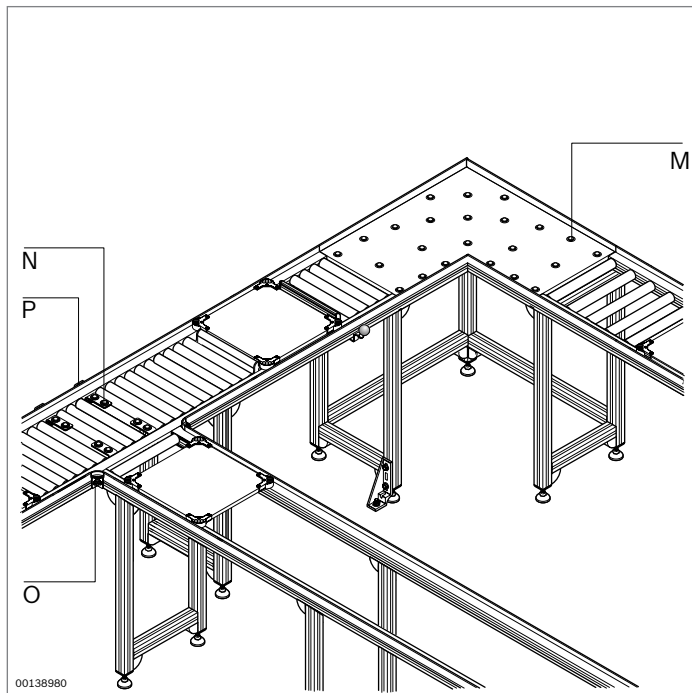


### Tapa (L)

- ▶ Tapa para perfil de tramo EcoFlow con perfil de guía



		N.º
<b>K</b> Fijación de rodillos ranura de 8 mm	10	<b>3 842 535 667</b>
Fijación de rodillos ranura de 10 mm	10	<b>3 842 535 668</b>
<b>L</b> Tapa	20	<b>3 842 525 457</b>



### Bola transportadora (M)

- Para el montaje de un entronque o curva

Material de la carcasa: acero; galvanizado  
Material de la bola: Acero inoxidable

### Transporte transversal (N)

- Para la conexión de tramos secundarios EcoFlow

Material de la escuadra: acero; galvanizado  
Material de la bola: Acero inoxidable

### Pieza angular (O)

- Para la conexión de tramos secundarios EcoFlow al mismo nivel

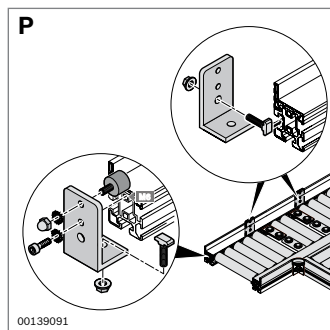
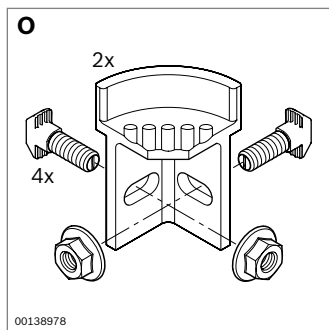
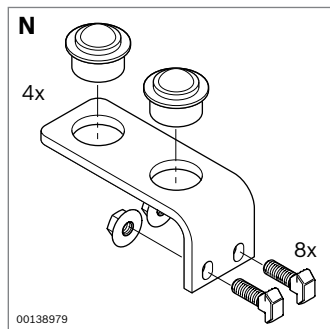
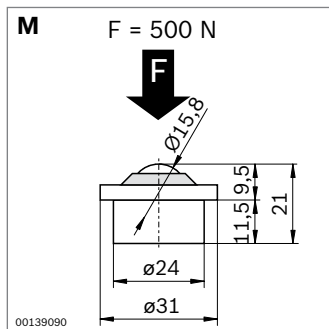
Material: PA; negro, conductor ESD

### Tope (P)

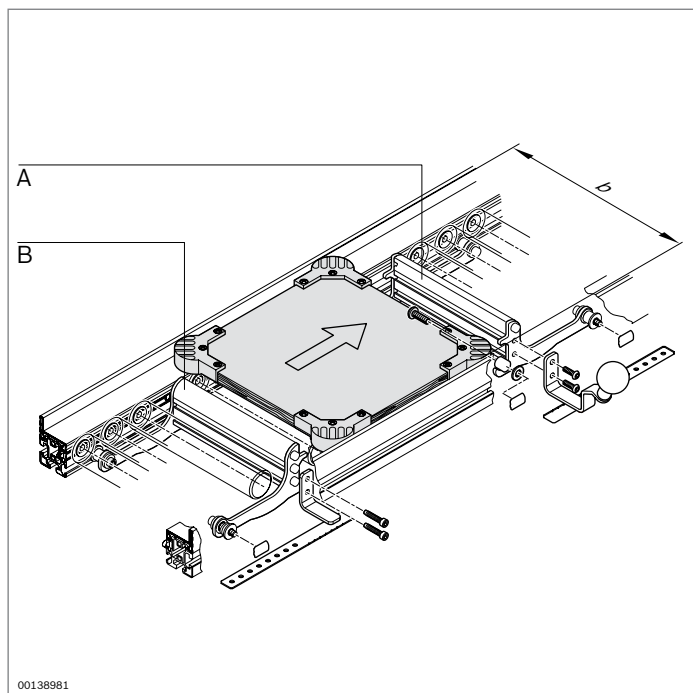
- Para una parada suave del portapiezas. Fijación en los perfiles de tramo EcoFlow o perfiles soporte con ranura de 10 mm

Material: aluminio; anodizado

Volumen de suministro: incl. juego de piezas de fijación para ranura de 10 mm



	ESD	N.º	
<b>M</b> Bola transportadora	20		<b>3 842 541 008</b>
<b>N</b> Transporte transversal	Juego		<b>3 842 536 055</b>
<b>O</b> Pieza angular	Juego		<b>3 842 536 056</b>
<b>P</b> Tope	Juego		<b>3 842 536 057</b>

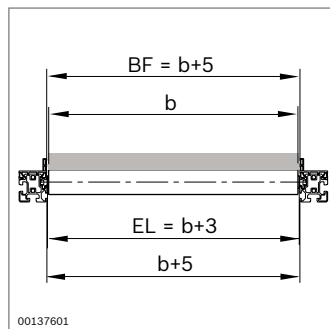
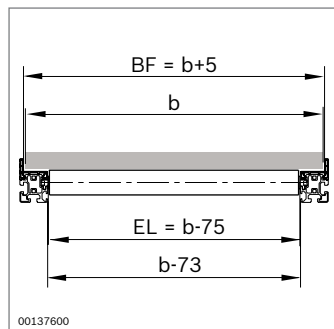


## Separador y bloqueo de retroceso EcoFlow

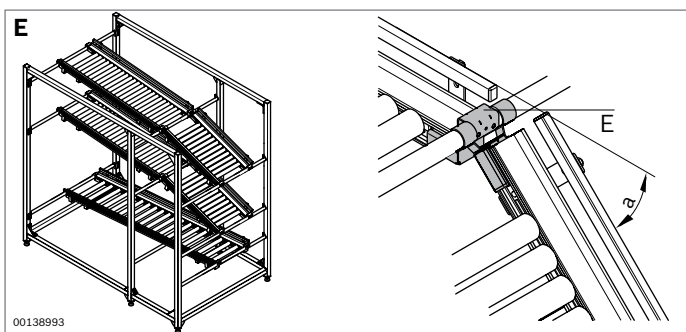
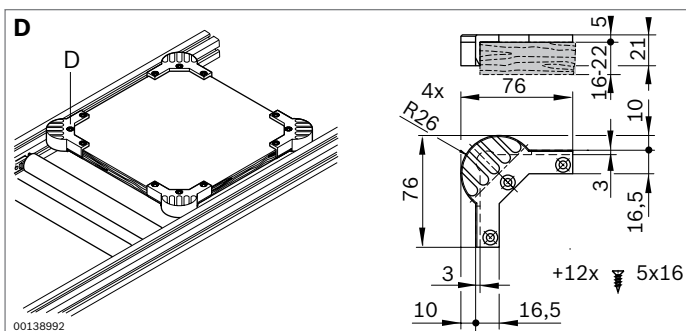
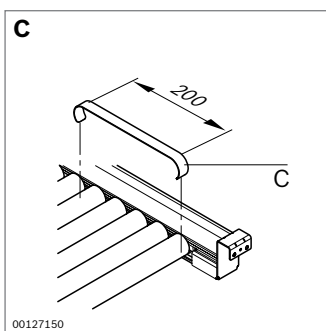
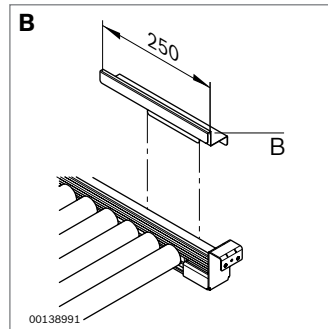
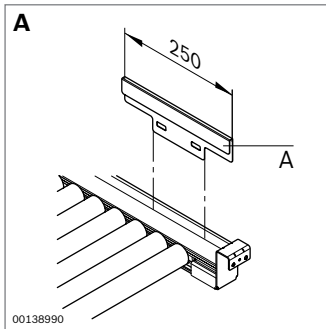


- ▶ Separador y bloqueos de retroceso para el posicionamiento de portapiezas o recipientes
- ▶ Observe durante la planificación a dejar suficiente espacio para las piernas. Los separadores y el bloqueo de retroceso sobresalen 45 mm hacia abajo
- ▶ Recomendamos el uso de un portapiezas con piezas angulares (v. p. 139) para un tope definido.

Volumen de suministro: inc. juego de piezas de fijación



	EL (mm)	N.º
<b>A</b> Separadores	105 ... 1005	<b>3 842 995 007/EL</b>
	225	<b>3 842 537 894</b>
	325	<b>3 842 537 895</b>
	425	<b>3 842 537 896</b>
	525	<b>3 842 537 897</b>
<b>B</b> Bloqueos de retroceso	105 ... 1005	<b>3 842 995 017/EL</b>
	225	<b>3 842 537 898</b>
	325	<b>3 842 537 899</b>
	425	<b>3 842 537 900</b>
	525	<b>3 842 537 901</b>



## Accesorios de EcoFlow

### Cubierta protectora (A, B)

- ▶ Cubierta protectora para proteger el perfil de guía EcoFlow al cargar la línea de transporte. Se puede escoger entre borde exterior (BG = 0) o borde interior (BG = 1)

Material: acero; galvanizado

Volumen de suministro: 2 cubiertas protectoras, incl. juego de piezas de fijación

### Frenos (C)

- ▶ Frenos para la deceleración suave del contenedor

Material: acero; galvanizado

### Piezas angulares (D)

- ▶ Piezas angulares para el elaborar uno mismo portapiezas
- ▶ Para separación de una acumulación, superficies de puesta en marcha y tope definidas, buena marcha en curvas y supresión de cantos de aplastamiento

Material: PA; ESD

Volumen de suministro: 4 piezas angulares incl. juego de piezas de fijación

### Puente flexible (E)

- ▶ Puente flexible para la puesta a disposición de material ergonómica en el sistema de estanterías. El recipiente se detiene por un soporte raíl con tope y se coloca manualmente a la posición inclinada
  - $a_{max} = 40^\circ$  (travesañ tubular)
  - $a_{max} = 30^\circ$  (travesañ tubular doble)

Material: acero; galvanizado

Volumen de suministro: inc. juego de piezas de fijación

	ESD	N.º
<b>A</b> Cubiertas protectoras: raíl de deslizamiento exterior (BG=0)	Juego	<b>3 842 537 583</b>
<b>B</b> Cubiertas protectoras: raíl de deslizamiento interior (BG=1)	Juego	<b>3 842 537 584</b>
<b>C</b> freno	20	<b>3 842 537 740</b>
<b>D</b> Piezas angulares para el portaherramientas	Juego	<b>3 842 536 054</b>
<b>E</b> Puente flexible	20	<b>3 842 537 950</b>

## Resumen de números de material

0 842 901 309	125, 167	3 842 502 151	50	3 842 516 905	62	3 842 523 598	167, 173,
1 845 410 015	52	3 842 502 153	50	3 842 516 908	62		196
1 845 719 000	56	3 842 502 154	50	3 842 517 043	48	3 842 523 910	48, 153
3 842 000 058	52	3 842 502 674	109, 131	3 842 517 044	48	3 842 523 943	7, 17
3 842 028 620	53		164, 165, 170, 171	3 842 517 045	48, 153	3 842 525 443	135
3 842 028 621	53	3 842 506 949	170	3 842 517 047	48	3 842 525 457	136
3 842 146 815	172	3 842 508 102	163, 196	3 842 517 049	48	3 842 525 737	135
3 842 146 848	172	3 842 508 104	171, 196	3 842 517 051	48	3 842 525 738	135
3 842 184 738	124	3 842 508 116	171	3 842 517 055	48	3 842 525 739	135
3 842 191 178	57	3 842 508 181	146, 195	3 842 517 058	109	3 842 525 740	135
3 842 191 186	57	3 842 508 182	146, 195	3 842 517 163	51	3 842 525 741	135
3 842 218 953	167, 173	3 842 509 178	149	3 842 517 164	51	3 842 525 742	135
3 842 319 500	103	3 842 511 702	109, 164,	3 842 517 201	48	3 842 526 034	135
3 842 319 501	103		165, 169, 171	3 842 517 399	168	3 842 526 560	172
3 842 338 990	168, 171	3 842 511 704	169	3 842 517 400	168	3 842 526 621	66
3 842 344 750	67, 184	3 842 513 576	166, 196	3 842 517 401	168	3 842 526 622	66
3 842 344 751	67, 184	3 842 513 722	56	3 842 518 120	146, 195	3 842 526 623	66
3 842 344 752	67, 184	3 842 514 519	33	3 842 518 121	146, 195	3 842 526 626	66
3 842 344 753	67, 184	3 842 514 524	33	3 842 518 424	109, 171	3 842 526 627	66
3 842 344 756	67, 184	3 842 514 639	168	3 842 519 465	62	3 842 526 628	66
3 842 344 757	67, 184	3 842 514 653	45	3 842 519 530	24, 179	3 842 526 660	66
3 842 344 758	67, 184	3 842 515 160	29, 179	3 842 519 735	29, 179	3 842 526 665	66
3 842 344 759	67, 184	3 842 515 229	162, 196	3 842 520 053	31	3 842 526 671	66
3 842 344 760	67, 184	3 842 515 481	146, 195	3 842 520 054	31	3 842 526 672	66
3 842 344 761	67, 184	3 842 515 482	146, 195	3 842 520 055	31	3 842 526 673	66
3 842 344 764	68, 184	3 842 515 483	146, 195	3 842 520 056	31	3 842 527 161	77, 82
3 842 344 765	68, 184	3 842 515 484	146, 195	3 842 521 013	29	3 842 527 162	77, 82
3 842 344 766	68, 184	3 842 515 493	57	3 842 521 263	169	3 842 527 207	48
3 842 345 081	172	3 842 515 525	57	3 842 521 510	167	3 842 528 715	172
3 842 346 280	67, 184	3 842 515 547	159, 169,	3 842 521 513	167, 173	3 842 530 283	56
3 842 346 281	67, 184		170	3 842 521 677	131, 172	3 842 530 285	53, 62
3 842 346 282	67, 184	3 842 515 771	158	3 842 521 817	62, 182	3 842 530 287	168, 171
3 842 346 283	67, 184	3 842 515 772	158	3 842 521 970	60	3 842 530 306	56
3 842 346 286	67, 184	3 842 515 773	159	3 842 522 012	62	3 842 532 274	169, 173
3 842 346 287	67, 184	3 842 515 774	159	3 842 522 087	62	3 842 532 752	102
3 842 346 288	67, 184	3 842 515 775	158	3 842 522 130	60	3 842 532 862	102
3 842 346 289	67, 184	3 842 515 776	158	3 842 522 305	60	3 842 532 865	102
3 842 346 290	67, 184	3 842 516 405	158	3 842 522 585	48, 153	3 842 532 866	102
3 842 346 291	67, 184	3 842 516 406	158	3 842 522 633	173	3 842 532 867	102
3 842 346 294	68, 184	3 842 516 407	159	3 842 522 634	169	3 842 532 870	102
3 842 346 295	68, 184	3 842 516 704	57	3 842 523 142	66	3 842 532 871	96
3 842 346 296	68, 184	3 842 516 712	45	3 842 523 442	131, 165	3 842 532 878	109
3 842 352 061	131, 165	3 842 516 713	44	3 842 523 561	131	3 842 532 879	109, 164
3 842 352 088	32	3 842 516 837	162, 163	3 842 523 583	131	3 842 532 880	102
3 842 501 232	170	3 842 516 838	162, 163			3 842 532 881	104



3 842 532 883	102	3 842 536 119	172	3 842 537 593	135	3 842 537 951	104
3 842 532 884	102	3 842 536 120	172	3 842 537 594	166	3 842 537 958	102
3 842 532 886	102	3 842 536 121	172	3 842 537 598	48	3 842 537 959	102
3 842 532 887	102	3 842 536 122	172	3 842 537 599	48	3 842 537 960	102
3 842 532 909	41, 48	3 842 536 123	172	3 842 537 650	27, 162	3 842 537 961	102
3 842 535 115	103, 196	3 842 536 124	172	3 842 537 651	27, 163	3 842 537 962	102
3 842 535 118	109, 164, 165, 197	3 842 536 125	172	3 842 537 652	110	3 842 537 963	102
3 842 535 121	103	3 842 536 126	172	3 842 537 657	96	3 842 537 964	102
3 842 535 122	103	3 842 536 127	69	3 842 537 660	103	3 842 537 965	102
3 842 535 124	103	3 842 536 129	159	3 842 537 661	103	3 842 538 050	106
3 842 535 125	166	3 842 536 320	62	3 842 537 664	135	3 842 538 051	106
3 842 535 136	110	3 842 536 722	96	3 842 537 665	135	3 842 538 052	106
3 842 535 364	104	3 842 536 724	96	3 842 537 679	168, 169, 171, 180, 196	3 842 538 064	103
3 842 535 458	165	3 842 536 729	166	3 842 537 681	168, 169, 171, 180, 196	3 842 538 065	103
3 842 535 470	25	3 842 536 730	109	3 842 537 687	95	3 842 538 093	110
3 842 535 471	25	3 842 537 022	166	3 842 537 720	104	3 842 538 094	102
3 842 535 472	25	3 842 537 113	27, 162	3 842 537 737	29	3 842 538 098	29, 179
3 842 535 473	25	3 842 537 116	27, 163	3 842 537 740	139	3 842 538 102	106
3 842 535 474	25	3 842 537 119	110	3 842 537 776	95	3 842 538 107	106
3 842 535 475	25	3 842 537 123	48	3 842 537 777	95	3 842 538 108	106
3 842 535 476	25	3 842 537 135	28	3 842 537 778	95	3 842 538 130	106
3 842 535 477	25	3 842 537 163	135	3 842 537 779	95	3 842 538 275	162
3 842 535 478	25	3 842 537 164	135	3 842 537 803	103	3 842 538 276	163
3 842 535 479	25	3 842 537 249	24	3 842 537 806	103	3 842 538 372	95
3 842 535 480	25	3 842 537 250	24	3 842 537 807	103	3 842 538 409	29, 179
3 842 535 481	25	3 842 537 251	24	3 842 537 861	163, 164, 167	3 842 538 456	27
3 842 535 482	25	3 842 537 252	24	3 842 537 862	162	3 842 538 457	27
3 842 535 483	25	3 842 537 321	135, 196	3 842 537 870	50	3 842 538 458	27
3 842 535 484	25	3 842 537 323	48	3 842 537 894	138	3 842 538 459	27
3 842 535 488	25	3 842 537 343	44	3 842 537 895	138	3 842 538 460	27
3 842 535 489	25	3 842 537 345	44	3 842 537 896	138	3 842 538 461	27
3 842 535 490	25	3 842 537 347	44	3 842 537 897	138	3 842 538 564	165
3 842 535 491	25	3 842 537 349	44	3 842 537 898	138	3 842 538 607	170
3 842 535 571	131	3 842 537 351	44	3 842 537 899	138	3 842 538 687	170
3 842 535 577	170	3 842 537 358	51	3 842 537 900	138	3 842 538 771	28, 179
3 842 535 637	163	3 842 537 360	51	3 842 537 901	138	3 842 538 772	28, 179
3 842 535 661	162	3 842 537 377	109, 197	3 842 537 911	96	3 842 538 789	50
3 842 535 667	136	3 842 537 477	48	3 842 537 944	102	3 842 538 930	171
3 842 535 668	136	3 842 537 558	48	3 842 537 945	102	3 842 538 981	166
3 842 535 683	135	3 842 537 560	48	3 842 537 947	102	3 842 539 057	7
3 842 536 002	109, 165	3 842 537 562	48	3 842 537 948	104	3 842 539 806	59
3 842 536 054	139	3 842 537 564	48	3 842 537 950	139	3 842 539 838	51
3 842 536 055	137	3 842 537 566	48			3 842 539 839	51
3 842 536 056	137	3 842 537 583	139			3 842 539 840	59
3 842 536 057	137	3 842 537 584	139			3 842 539 842	46
		3 842 537 592	135				

3 842 539 844	46	3 842 541 183	119	3 842 546 542	55	3 842 548 131	125
3 842 539 846	46	3 842 541 185	119	3 842 546 543	55	3 842 548 900	55
3 842 539 850	47	3 842 541 187	122	3 842 546 546	55	3 842 549 427	155
3 842 539 852	46	3 842 541 190	122	3 842 546 547	55	3 842 549 428	155
3 842 539 854	46	3 842 541 193	123	3 842 546 744	36	3 842 549 435	154
3 842 539 856	46	3 842 541 196	118	3 842 546 745	36	3 842 549 442	154
3 842 539 858	46	3 842 541 211	118, 197	3 842 546 747	71	3 842 549 449	155
3 842 539 860	47	3 842 541 213	118, 197	3 842 546 750	58	3 842 552 212	47
3 842 539 862	46	3 842 541 228	171	3 842 546 751	58	3 842 552 214	46
3 842 539 864	46	3 842 541 236	171	3 842 546 760	77, 78	3 842 552 220	42
3 842 539 866	46	3 842 541 296	123	3 842 546 761	77, 78	3 842 552 222	42
3 842 539 868	47	3 842 541 814	103, 196	3 842 546 762	77, 79	3 842 552 224	42
3 842 539 872	46	3 842 542 060	46	3 842 546 763	77, 79	3 842 552 226	43
3 842 539 876	47	3 842 542 211	20, 177	3 842 546 764	77, 80	3 842 553 139	43
3 842 539 880	46	3 842 542 286	7	3 842 546 765	77, 80	3 842 553 140	43
3 842 539 882	46	3 842 542 287	7	3 842 546 766	77, 80	3 842 553 141	43
3 842 539 884	47	3 842 543 272	122	3 842 546 767	77, 80	3 842 553 142	43
3 842 539 894	149	3 842 543 311	124	3 842 546 768	77, 81	3 842 992 411/L	163, 196
3 842 539 895	149	3 842 543 480	121	3 842 546 769	77, 81	3 842 992 412	171, 196
3 842 539 896	149	3 842 543 494	125	3 842 546 772	83	3 842 992 425	197
3 842 539 897	149	3 842 544 637	125	3 842 546 773	83	3 842 992 432	197
3 842 539 898	149	3 842 544 768	38	3 842 546 774	83	3 842 992 443	197
3 842 540 012	149	3 842 544 770	39	3 842 546 775	83	3 842 992 473/L	166, 196
3 842 540 033	45	3 842 544 772	37	3 842 546 776	77, 78	3 842 992 493/L	162, 196
3 842 540 034	45	3 842 544 774	71	3 842 546 854	71	3 842 992 946/L	167, 173,
3 842 540 047	21	3 842 544 776	71	3 842 546 991	152	196	
3 842 540 048	21	3 842 544 778	71	3 842 546 992	152	3 842 993 029/L	135, 196
3 842 540 049	21	3 842 544 780	71	3 842 546 998	153	3 842 993 071/L	66
3 842 540 050	21	3 842 544 789	61	3 842 546 999	153	3 842 993 072/L	66
3 842 540 051	21	3 842 544 790	32	3 842 547 200	153	3 842 993 073/L	66
3 842 540 116	20, 177	3 842 544 793	58	3 842 547 885	55	3 842 993 120	197
3 842 540 120	21	3 842 544 797	36, 68, 123	3 842 547 886	54, 182	3 842 993 130	197
3 842 540 129	21	3 842 544 832	35	3 842 547 887	54, 182	3 842 993 316/L	103, 196
3 842 540 130	21	3 842 544 833	35	3 842 548 038	153	3 842 993 317/L	109, 164,
3 842 540 195	21	3 842 544 834	35	3 842 548 117	118	165, 197	
3 842 540 197	21	3 842 544 835	35	3 842 548 118	120	3 842 993 321/L	95
3 842 540 199	21	3 842 544 836	35	3 842 548 120	123	3 842 993 322/L	95
3 842 540 429	56	3 842 544 837	36	3 842 548 121	121	3 842 993 359/L	168, 169,
3 842 540 924	45	3 842 546 533	53, 182	3 842 548 122	121	171, 180, 196	
3 842 540 925	45	3 842 546 534	54, 182	3 842 548 123	121	3 842 993 411/L	168, 169,
3 842 541 008	137, 193	3 842 546 535	54, 182	3 842 548 126	124	171, 180, 196	
3 842 541 173	119	3 842 546 538	54, 182	3 842 548 127	124	3 842 993 431/L	95
3 842 541 175	120	3 842 546 539	54, 182	3 842 548 128	126	3 842 993 432/L	95
3 842 541 178	120	3 842 546 540	54, 182	3 842 548 129	118	3 842 993 489/L	109, 197
3 842 541 181	120	3 842 546 541	55	3 842 548 130	118	3 842 993 511/L	135

3 842 993 512/L	135	3 842 998 387	99, 188
3 842 993 615/L	106	3 842 998 388	101, 188
3 842 993 617/L	106		
3 842 993 662	197		
3 842 993 670	197		
3 842 993 703/L	149		
3 842 993 706/L	170		
3 842 993 710/L	169		
3 842 993 724	197		
3 842 993 728	197		
3 842 993 737	131, 197		
3 842 993 737/L	109, 164, 170, 171		
3 842 993 737/L/...	165, 169		
3 842 994 979/L	28		
3 842 994 988/L	135		
3 842 994 989/L	135		
3 842 995 007/EL	138		
3 842 995 008/L	135		
3 842 995 017/EL	138		
3 842 995 027/L	103, 196		
3 842 996 191/L	118, 197		
3 842 996 192/L	118, 197		
3 842 998 110	22, 176		
3 842 998 155	27, 178		
3 842 998 183	27, 178		
3 842 998 184	27, 178		
3 842 998 196	94, 188		
3 842 998 230	144, 194		
3 842 998 231	142, 194		
3 842 998 249	88, 186		
3 842 998 250	25, 172		
3 842 998 256	28, 179		
3 842 998 257	29, 179		
3 842 998 258	132		
3 842 998 278	131, 133		
3 842 998 322	92, 186		
3 842 998 332	90, 186		
3 842 998 350	18, 176		
3 842 998 381	99, 188		
3 842 998 382	99, 188		
3 842 998 383	101, 188		
3 842 998 384	101, 188		
3 842 998 385	99, 189		
3 842 998 386	101, 189		

## Índice

<b>A</b>			<b>C</b>			<b>Contenedor</b>			54
Accesorios	83, 96, 104, 139,		Cable de unión DIM	43		- Cobertura		55	
	154, 159, 176, 179		Cajas de piecerío Vario	66		- Ruedas		55	
Anillo D50	125		Cajón inferior	53, 182		- Distribuidor de cajones		55	
Abrazadera de tubo	104, 123		Cubierta protectora	139		<b>D</b>			
Aplicaciones ESD	62		Cojinete giratorio D28L	121		Distribuidor de cajones		55	
Anillo de retén D28L	121		Charnela	124		Distribuidor H POWER		43	
Armario con cajones	54, 182		Cargas concentradas y			Dynamic-Clean		77, 82	
- Distribuidor de cajones	55		superficiales	176		Dynamic-ESD		77, 81	
Alfombrilla	58, 63		Cable de red	48, 153		Dynamic cuero sintético		77, 80	
Anillo de amortiguación	63, 182		Carro industrial	141, 194		Dynamic-PU		77, 79	
Armazón para tablero angular	131, 193		- Estación FiFo	148		Dynamic-Textil		77, 80	
Accesorios sillas de			- en el puesto de trabajo	141, 194		<b>E</b>			
trabajo giratorias	83		- Logística Basic	144, 146, 195		Estantería para herramientas		33	
- Apoyabrazos	83		- Logística Economic	146, 195		- Elementos de automontaje		168	
- Ayuda para subir	83		- con perfil de suspensión	147, 195		Empalmador			
- Reposapiés circular	83		- con perfil angular	147, 195		- Empalmador a 0°-90°		120	
Ayuda de ensamblaje 30x30	39		- Elementos de automontaje	171		- Empalmador D28 a 0°-90°		121	
Adaptador	149		- Estándar	146, 195		- Empalmador a 45°		120	
- Adaptador N8, N10	122		Carro industrial Logística	144, 146		- Empalmador a 90°		119	
- Adaptador N10/30	122		- Basic	144, 146, 195		Estribo fijador		124	
- Adaptador N10/45	122		- Economic	146, 195		Estantería EcoFlow		92	
- Adaptador de fijación D28L	123		Componentes	20, 62, 160		Estantería Lean		90	
- Adaptador XLean	123, 166		- para aplicaciones ESD	62		- Línea de transporte con			
Armario inferior	53		- Alfombrilla conductora	63		placa de cierre		100	
Alfombrilla	61		- Anillo de amortiguación	63		- Componentes de líneas			
Armazón de mesa	24		- Cable de puesta a tierra	62		de transporte		102	
Apoyabrazos	57		- Juego de materiales para la			- Líneas de transporte con			
- ajustable	57		puesta a tierra	62		soporte rail		98	
- con cojín	57		- Estación FiFo	149		- Accesorios		104	
<b>B</b>			- Líneas de transporte	95, 102, 134		Estantería XLean		88	
Bandeja para teclado	58		- Muñequera	63		- Líneas de transporte		94	
Bloque Variofix			- Puesto de trabajo			- Componentes de líneas			
- PA	124		ajustable en altura	20		de transporte		95	
- ZN	125		- Potentialfix	63		- Accesorios		96	
Brazo de soporte	60		- Travesaños	108		Empalmador paralelo		119	
- Elementos de automontaje	169, 170		Consola	172		Encadenamiento manual		193	
Bloqueos de retroceso	138		Cajas de piecerío	64, 67, 168, 184		- Bola transportadora			
Bola transportadora	137, 193		- Vario	66		EcoFlow		137, 193	
Bolsa	52		Cubetas de piezas	68, 184		- Armazón para tablero angular		193	
Basic	25, 27, 29, 77, 78,		Cable con resorte	31		Empalmador en cruz		120	
	153, 163, 178, 179		Cable de puesta a tierra	62		Envoltura transparente		51	
Brida de enganche	155		Clip de rotulación	27, 69, 110,		Elevadores de cajas		150	
				162, 163					
			Cobertura	55, 67, 184					

- eléctrico	152	- Fijación para las cajas	123	- Mochila	165
- Accesorios	154, 155	- Escuadra angular D28	121	- Guía lateral	166
Enchufe GST, casquillo GST	48	- Manguito roscado D28L, PA	119, 192	- Soporte para atornillador 180°	173
Estantería para cajas de piecerío	69, 168	- Manguito roscado D28L, Zn	119, 192	- Brazos de soporte	169, 170
Escuadra de fijación	172	- Raíl de deslizamiento	118	- Refuerzo	166
Estante de transporte		- Pie de goma D28	126	- Estantería para herramientas	168
Elementos de automontaje	164	- Anillo de retén D28L	121	Guía lateral	56
Escuadra angular D28	121	- Mosquetón	125	<b>H</b>	
EcoFlow	128	- Empalmador en cruz	120	Horquillas	154
- Tapa cobertora	136	- Empalmador paralelo	119	<b>I</b>	
- Placas de cierre	133, 135	- Protección contra golpes	125	Interruptor manual	21
- Tope	137	- Estribo fijador	124	- Basic	153
- Ejemplos de aplicación	130	- Anillo D50	125	- Comfort	153
- Freno	139	- Abrazadera de tubo D28L, N10	123	Iluminación del puesto de trabajo	40
- Pieza angular	137	- Tubo D28L, N10	118, 197	- Economic	45
- Piezas angulares	139	- Tubo D28L	118, 197	- Electronic	44
- Puentes flexibles	139	- Charnela D28/-	124	- Distribuidor H POWER	43
- Línea de transporte	132	- Charnela D28L/D28L	124	- Regulador	43
- Componentes de líneas de transporte	134	- Cojinete giratorio D28L	121	- SL 36, SL 72	45, 183
- Bola transportadora	137, 193	- Tope D28L, N10	126	- Luces de sistema	44, 183
- Transporte transversal	137	- Soporte D28L, 45°	120	- Luces de sistema LED	42, 183
- Estantería, sistemas de estanterías	92, 185	- Bloque Variofix PA	124	- Cable de unión DIM	43
- Fijación de rodillos	136	- Bloque Variofix Zn	125	<b>J</b>	
- Cubierta protectora	139	<b>F</b>		Juego de materiales para la puesta a tierra	62
- Separadores y bloqueos de retroceso	138	Fijación de rodillos	136	- Alfombrilla conductora	63
- Accesorios	139	Freno	96, 104, 139	- Anillo de amortiguación	63, 182
Estación FiFo	148	Fijación para las cajas	36, 68, 123	- Cable de puesta a tierra	62
- Componentes	149	<b>G</b>		- Juego de materiales para la puesta a tierra	62
Economic	25, 27, 28, 45, 158, 162, 179	Guía de transporte	106	- Muñequera	63
EcoShape	112, 191	Guía lateral	105, 166, 189	- Potentialfix	63
- Empalmador a 0°-90°	120	de automontaje	162	<b>L</b>	
- Empalmador D28 a 0°-90°	121	- Suspensión	167	Luces de sistema	44, 183
- Empalmador a 45°	120	- Perfil de suspensión	168	Luces de sistema LED	42, 183
- Empalmador a 90°	119	- Estante de transporte	164	Lengüeta de sujeción	67, 70, 184
- Tapa cobertora	118	- Escuadra de fijación	172	Líneas de transporte	94, 98, 132, 188, 189, 190
- Adaptador N8, N10	122	- Cajas de piecerío	168	- EcoFlow	132, 190
- Adaptador N10/30	122	- Consola	172	- Componentes	95, 102, 134
- Adaptador N10/45	122	- Placa de apoyo para materiales	162, 163		
- Adaptador de fijación D28L	123	- Carro industrial	171		
- Adaptador XLean	123	- Soporte de placas	172		

- Lean	98, 188, 189, 190	Puesto de trabajo	14, 22, 176	Regleta de red	47
- con placas terminales	100, 133, 188, 189, 190	- Accesorios	179	Regleta de aire	32
- con soporte raíl	98, 132, 188, 189, 190	Perfil de suspensión	30, 168, 169, 171, 180, 196	Raíl de deslizamiento	118
- XLean	94, 188, 189	Placa de instalación	152, 155	Reposapiés	179
Lean	90	Piezas angulares	137, 139, 162, 163	- Basic	29, 179
- Placas de cierre	101, 103	Placa de cierre	71	- Economic	28, 179
- Puentes flexibles	104	Placas de cierre		Regleta de energía	47
- Líneas de transporte	188, 189, 190	- Eco Flow	133, 135, 190	Regulador	43
- Línea de transporte con placa de cierre	100	- Lean	101, 103, 188, 189	<b>S</b>	
- Componentes de líneas de transporte	102	Potentialfix	63	Separador	138
- Líneas de transporte con soporte raíl	98	Protección contra golpes	125	Soporte de teclado	60
- Estantería, sistemas de estanterías	90, 185	Paneles informativos	158	Soporte de monitor TFT	59
- Accesorios	104	- Economic	158	Soporte para tazas	56
Luces de sistema LED	42	- Mobil	159	Sistemas de estanterías	84, 86, 185
<b>M</b>		- Pared	158	- EcoFlow	92, 185
Marco portador	29	- Accesorios	159	- Medio auxiliar de introducción	105
Mochila	165	Paneles informativos	50	- Lean	90, 185
Mosquetón	125	Paneles informativos ISO	51	- Guía lateral	105
Muñequera	63	Placas de apoyo para materiales	26	- Guía de transporte	106
Manguito roscado D28L, PA	119, 192	- Basic	27, 163, 178	- Travesaños	108
Manguito roscado D28L, Zn	119, 192	- Clips de rotulación	27	- Refuerzo	105
Medios de transporte	189	- Economic	27, 162	- XLean	88, 185
Medio auxiliar de introducción	105	- Elementos de automontaje	162	Soporte de placas	131, 172
Muñequera	63	Puesto de trabajo ajustable en altura	18	Soporte de ratón	60
<b>P</b>		- Componentes	20	Suspensión	30, 167, 181
Pared	158	Perfiles	196	Soporte para interruptor manual	153
Portaherramientas	33	- Perfil de suspensión	168, 169, 171, 180, 196	Soporte	56
- D95	37	- Perfil de guía	135	- Portabotellas	56
- L105	38	- Perfil 15x22,5	166, 196	- para travesaño tubular doble	104
Portaherramientas	34	- Perfil 30x30	149	- Guía lateral	56
Prolongación de soporte estándar	179	- Perfil 45x45L	109, 131	- Soporte para tazas	56
Puente de contacto	21	- Perfil 45x45L	109, 131	Sillas de trabajo giratorias	72
Pie de goma D28	126	- Riel de perfil	167, 173, 196	- Basic	77, 78
Perfil de goma	28	- Perfil de bastidor	162, 163, 196	- Dynamic-Clean	77, 82
Puente flexible	96, 104, 139	- Tubo	118, 197	- Dynamic-ESD	77, 81
Portabotellas	56	- Perfil soporte	109, 164, 165, 169, 170, 171, 197	- Dynamic cuero sintético	77, 80
Puente	96	- Perfil soporte	109, 164, 165, 169, 170, 171, 197	- Dynamic-PU	77, 79
		- Perfil de tramo	135, 196	- Dynamic-Textil	77, 80
		- perfil en U	103, 196	- Silla alta	77, 78
		- Perfil angular	171, 196	Soporte para atornillador 180°	173
		<b>R</b>		Silla alta	77, 78
		Refuerzo	105, 166	Soporte D28L, 45°	120
		Regleta para cajas de enchufe	46	<b>T</b>	
				Tope D28L, N10	126

Tubo flexible de espiral	32
Tubo	
– D28L, N10	118, 197
– D28L	118, 197
Travesaño tubular	108, 187
Transporte transversal	137
Travesaño de perfil	108, 187
Travesaño tubular doble	108
Tope	137
Tapa cobertora	109, 118, 131, 136, 164, 165, 166, 168, 170, 171
Tablero de mesa	
– Basic	25
– Economic	25
Travesaños	108, 187
– Travesaño tubular doble	108
– Travesaños	108
– Travesaño tubular con escuadra	108
– Travesaño tubular doble	108
<b>U</b>	
Unidad de sensores Comfort	153
<b>X</b>	
XLean	88
– Puentes flexibles	96
– Líneas de transporte	94
– Componentes de líneas de transporte	95
– Estantería, sistemas de estanterías	88, 185
– Accesorios	96

## Notas









**Bosch Rexroth AG**

Postfach 30 02 07  
70442 Stuttgart, Deutschland  
[www.boschrexroth.com](http://www.boschrexroth.com)

**Encontrará a su persona de contacto local en:**

[www.boschrexroth.de/contact](http://www.boschrexroth.de/contact)

Sistemas de producción manual 6.0 Osción manual [www.boschrexroth.com](http://www.boschrexroth.com)