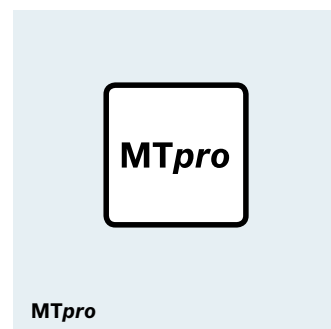


Sistemas de producción manual

6.0





Símbolos



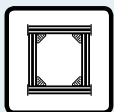
Puede configurar los productos según los deseos del cliente de forma especialmente cómoda con el software *MTpro*



Suministro en componentes individuales (sin premontaje)



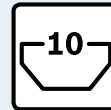
Entrega en componentes (premontado)



Entrega montada



Perfil utilizado en el armazón



Ancho de la ranura del perfil; accesorio apto para la instalación en la ranura del perfil



Versión en material conductor según DIN EN 61 340-5-1, adecuado para áreas sensibles a ESD

Raíl de deslizamiento	L (mm)	N.º
	2000	10 3 842 541 196

Tubo D28L	L (mm)	N.º
50 unidades	5600	3 842 541 211

Unidad de embalaje = cantidad mínima de pedido (aquí: 10 uds.)

Pedido: 1 x 3 842 541 196

Suministro: 10 x 3 842 541 196 (redondeado al alza)

Pedido: 15 x 3 842 541 196

Suministro: 20 x 3 842 541 196 (redondeado al alza)

Unidad de suministro = cantidad de suministro (en este caso: 50 uds.)

Pedido: 1 x 3 842 541 211

Suministro: 50 x tubo D28L, L = 5600 mm

Pedido: 15 x 3 842 541 211

Suministro: 750 x tubo D28L, L = 5600 mm



Postura dinámica, ergonómica y funcional

Una postura sentada ergonómica y saludable en el puesto de trabajo contribuye notablemente al rendimiento de los trabajadores.

En una línea de producción manual, en la sala blanca o en el control final: realizar actividades sentado con una postura corporal incorrecta a menudo provoca molestias musculares, en la columna vertebral o en las articulaciones, así como trastornos circulatorios. Por eso es importante tener una postura ergonómica correcta.

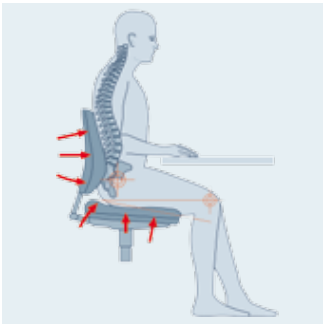
Usted puede optimizar la ergonomía de sus puestos de trabajo con sillas de trabajo giratorias funcionales adaptadas especialmente para la situación de trabajo correspondiente. Amortiguan con total eficacia las cargas corporales en secuencias de movimientos que se repiten una y otra vez. Ayudan individualmente a cada trabajador a mantener una postura de asiento saludable durante su actividad. De esta manera fomentará el bienestar y la productividad en el puesto de trabajo y reducirá las bajas por enfermedad.



Más información en:
www.boschrexroth.com/arbeitsdrehstuehle

Características principales de las sillas de trabajo giratorias de Rexroth:

- ▶ El respaldo estrechado ofrece al usuario la mejor libertad de movimientos posible en la zona de los brazos y los hombros.
- ▶ La superficie de asiento con forma ergonómica sustenta la pelvis de forma óptima. Es regulable en altura y profundidad.
- ▶ Todos los elementos de manejo se pueden alcanzar de manera óptima y se ajustan simplemente extrayendo el elemento de manejo correspondiente.
- ▶ Todas las sillas de trabajo giratorias de Rexroth están equipadas con sólidas bases en cruz de cinco brazos. Las sillas bajas llevan ruedas; los modelos altos, patines.
- ▶ Los materiales con los que se fabrican las superficies de asiento y los respaldos son cómodos, duraderos y de fácil cuidado.
- ▶ Además, usted tiene la posibilidad de equipar su silla con apoyabrazos ajustables de múltiples maneras y una ayuda para subir con altura ajustable o un reposapiés circular.



78 Sillas de trabajo giratorias
 83 Accesorios

Postura saludable: estudiada a fondo desde el principio

Ajustes tan individuales como los usuarios

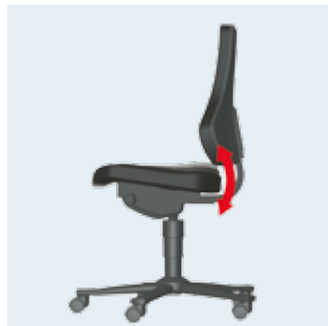
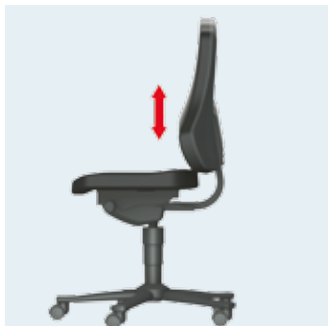
En una silla de trabajo es posible que a simple vista no se aprecie la sofisticada técnica y la gran cantidad de know-how médico que se esconde detrás de ella. No obstante, la silla debe cumplir la hazaña de ofrecer a cualquier trabajador, ya sea de constitución esbelta o fuerte, alto o bajo, delgado o grueso, más joven o mayor, con buena salud o con una salud precaria, el confort de asiento ergonómico óptimo.

Para que cualquier usuario pueda adaptar su silla de trabajo de la forma más individual posible a sus necesidades, interactúan muchas funciones sofisticadas muy concretas, desde la ayuda para subir hasta la técnica sincronizada con regulación del peso, pasando por un asiento ajustable de varias maneras y un respaldo con apoyo lumbar. Las sillas de trabajo giratorias MPS de Rexroth favorecen así una sedestación saludable en el puesto de trabajo, aumentan la eficiencia y reducen las bajas por enfermedad.



Ajuste de la altura y la profundidad de la superficie de asiento

- ▶ Adaptación de la altura del asiento a la estatura del trabajador para una buena postura y un buen riego sanguíneo
- ▶ Ajuste de una posición de asiento óptima para un ángulo de 90 grados de las piernas
- ▶ Adaptación de la silla a la longitud de las piernas ajustando la profundidad de la superficie de asiento



Ajuste de la altura del respaldo y de la inclinación de la superficie de asiento

- ▶ Función de apoyo óptima gracias a la adaptación individual de la posición del respaldo a la constitución del usuario
- ▶ Inclinación ajustable de la superficie de asiento: para un apoyo inmejorable de la pelvis
- ▶ Apoyo de una postura de sedestación o de trabajo activa y erguida



Apoyo lumbar

- ▶ Descarga de la musculatura extensora de la zona lumbar gracias a un respaldo con apoyo lumbar integrado
- ▶ Apoyo de una postura relajada con una posición de asiento erguida

Postura dinámica: la técnica para los requisitos más estrictos

Estar sentado es saludable y ergonómico solo si uno también se mueve. Una buena silla de trabajo favorece esta dinámica por medio de una innovadora mecánica de movimiento. Sobre todo es importante ir cambiando una y otra vez entre la postura de asiento delantera, la central y la trasera.

Por eso, las sillas de trabajo giratorias MPS de Rexroth están equipadas con una tecnología sincronizada especial que permite estos cambios de postura sin tener que renunciar ni un solo momento a la función de apoyo estabilizadora del respaldo. De este modo, el cuerpo está apoyado y descargado óptimamente en cualquier momento en todas las secuencias de movimientos de la sedestación dinámica.



Tecnología sincronizada con contacto permanente

- ▶ Contacto permanente de la espalda con el respaldo para una descarga eficaz de la musculatura de la espalda
- ▶ Adaptación a las secuencias de movimientos al cambiar de postura gracias a una eficaz mecánica sincronizada
- ▶ Movimiento sincronizado del respaldo y de la superficie de asiento para la óptima adaptación del punto de giro de la pelvis y la articulación de la rodilla



Ajuste del peso

- ▶ Regulación integrada del peso para la adaptación individual al peso corporal
- ▶ Ajuste de la resistencia del respaldo con un mango mecánico
- ▶ Amortiguación eficaz de la carga de la columna vertebral al cambiar de la postura de asiento delantera a la trasera

Ventajas del producto



Altura de asiento
Altura del respaldo
Respaldo de contacto permanente



Revestimiento lavable del asiento y del respaldo



Altura de asiento
Inclinación de asiento



Versión en material conductor según
DIN EN 61 340-5-1, adecuado para áreas
sensibles a ESD



Altura de asiento
Profundidad de asiento
Inclinación de asiento
Altura del respaldo



El producto cumple las disposiciones de
técnica de seguridad y ergonómicas para
sillas de trabajo en la producción de
acuerdo con la norma DIN 68877



Respaldo de contacto permanente
Movimiento sincronizado de respaldo y
superficie de asiento
Regulación de peso para la adaptación
individual al peso corporal



Apto para salas blancas según la norma
DIN EN ISO 14 644-1



Ayuda para subir con altura regulable
Altura de asiento
Altura del respaldo



El producto cumple los requisitos de la Ley
de seguridad de equipos y productos (GPSG)

Ayuda para pedido

Puestos de trabajo sentados	Puestos de trabajo sentados/de pie	Puestos de trabajo de pie/en movimiento				
$H1_A = 720\text{ mm}$	800 mm	900 mm	1070 mm			
<p>Basic 3 842 546 760</p>						
<p>Dynamic-PU 3 842 546 762</p>	<p>Dynamic cuero sintético 3 842 546 764</p>	<p>Dynamic-Textil 3 842 546 766</p>	<p>Dynamic-ESD 3 842 546 768</p>	<p>Dynamic-Clean 3 842 527 161</p>		
<p>Silla alta 3 842 546 776</p>	<p>Basic 3 842 546 761</p>	<p>Dynamic-PU 3 842 546 763</p>	<p>Dynamic cuero sintético 3 842 546 765</p>	<p>Dynamic-Textil 3 842 546 767</p>	<p>Dynamic-ESD 3 842 546 769</p>	<p>Dynamic-Clean 3 842 527 162</p>



20418



20417

Basic	Versión	Altura de asiento (mm)	N.º
Baja	Rueda	400 ... 560	3 842 546 760
Alta	Patín	560 ... 810	3 842 546 761

Según la norma DIN 68 877, una silla de trabajo cuya altura del asiento se puede regular a más de 650 mm debe estar dotada de un reposapiés circular o de una ayuda para subir.

Basic



- ▶ Opciones de ajuste
 - Altura de asiento
 - Altura del respaldo
- ▶ Propiedades
 - Muy resistente
 - Superficie fácil de limpiar
- ▶ Campo de aplicación
 - Producción

Material:

Superficie del asiento y respaldo: madera encolada con 7 capas; laca transparente

Base en cruz: plástico

Accesorios: Reposapiés circular (v. p. 83)



20423

Silla alta	Versión	Altura de asiento (mm)	N.º
	Plato	580 ... 860	3 842 546 776

Silla alta



- ▶ Opciones de ajuste
 - Altura de asiento
 - Inclinación de asiento
- ▶ Propiedades
 - Resistente
 - Superficie fácil de limpiar
- ▶ Campo de aplicación
 - Producción
 - En puestos de trabajo de pie para descargar la musculatura

Material:

Superficie del asiento: espuma de PU; negro

Plato: acero



20413



20412

Dynamic-PU



- ▶ Opciones de ajuste
 - Altura de asiento
 - Inclinación de asiento
 - Profundidad de asiento
 - Altura del respaldo
 - Técnica sincronizada (movimiento sincronizado de respaldo y superficie de asiento)
 - Regulación del peso
- ▶ Propiedades
 - Resistente
 - Superficie fácil de limpiar
 - Resistente a ácidos y lejías suaves
- ▶ Campo de aplicación
 - Producción mecánica

Dynamic-PU	Versión	Altura de asiento (mm)	N.º
Baja	Rueda	460 ... 610	3 842 546 762
Alta	Patín	580 ... 820	3 842 546 763

Según la norma DIN 68 877, una silla de trabajo cuya altura del asiento se puede regular a más de 650 mm debe estar dotada de un reposapiés circular o de una ayuda para subir.

Material:

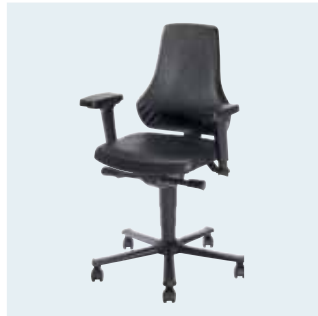
Superficie del asiento y respaldo: espuma de PU; negro, superficie completa en forma de panal de abeja

Base en cruz: acero

Accesorios: ayuda para subir, reposapiés circular, apoyabrazos (v. p. 83)



20420



20419

Dynamic cuero sintético	Versión	Altura de asiento (mm)	N.º
Baja	Rueda	460 ... 610	3 842 546 764
Alta	Patín	580 ... 820	3 842 546 765

Según la norma DIN 68 877, una silla de trabajo cuya altura del asiento se puede regular a más de 650 mm debe estar dotada de un reposapiés circular o de una ayuda para subir.

Dynamic cuero sintético



- ▶ Opciones de ajuste
 - Altura de asiento
 - Inclinación de asiento
 - Profundidad de asiento
 - Altura del respaldo
 - Técnica sincronizada (movimiento sincronizado de respaldo y superficie de asiento)
 - Regulación del peso
- ▶ Propiedades
 - Superficie fácil de limpiar
 - Postura cómoda
- ▶ Campo de aplicación
 - Industria alimentaria

Material:

Superficie del asiento y respaldo: cuero sintético; negro

Base en cruz: acero

Accesorios: ayuda para subir, reposapiés circular, apoyabrazos (v. p. 83)



20422



20421

Dynamic-Textil	Versión	Altura de asiento (mm)	N.º
Baja	Rueda	460 ... 610	3 842 546 766
Alta	Patín	580 ... 820	3 842 546 767

Según la norma DIN 68 877, una silla de trabajo cuya altura del asiento se puede regular a más de 650 mm debe estar dotada de un reposapiés circular o de una ayuda para subir.

Dynamic-Textil



- ▶ Opciones de ajuste
 - Altura de asiento
 - Inclinación de asiento
 - Profundidad de asiento
 - Altura del respaldo
 - Técnica sincronizada (movimiento sincronizado de respaldo y superficie de asiento)
 - Regulación del peso
- ▶ Propiedades
 - Superficie de tela suave y resistente
 - Postura cómoda
- ▶ Campo de aplicación
 - Producción con poca suciedad
 - Puesto de trabajo de comprobación

Material:

Superficie del asiento y respaldo: tela transpirable; negro

Base en cruz: acero

Accesorios: ayuda para subir, reposapiés circular, apoyabrazos (v. p. 83)



20416



20415

Dynamic-ESD



- ▶ Opciones de ajuste
 - Altura de asiento
 - Inclinación de asiento
 - Profundidad de asiento
 - Altura del respaldo
 - Técnica sincronizada (movimiento sincronizado de respaldo y superficie de asiento)
 - Regulación del peso
- ▶ Propiedades
 - Tela transpirable muy conductora
- ▶ Campo de aplicación
 - Producción eléctrica y electrónica
 - Resistencia de derivación: $10^6 \dots 10^8 \Omega$

Dynamic-ESD	Versión	Altura de ESD asiento (mm)	N.º
Baja	Rueda	460 ... 610	3 842 546 768
Alta	Patín	580 ... 820	3 842 546 769

Según la norma DIN 68 877, una silla de trabajo cuya altura del asiento se puede regular a más de 650 mm debe estar dotada de un reposapiés circular o de una ayuda para subir.

Material:

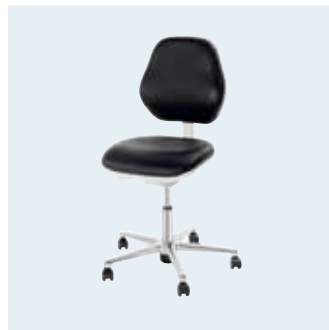
Superficie del asiento y respaldo: Funda transpirable con hilos de acero fino integrados; negro

Base en cruz: acero

Accesorios: ayuda para subir, reposapiés circular, apoyabrazos (v. p. 83)



20411



20410

Dynamic-Clean	Versión	Altura de asiento (mm)	N.º
Baja	Rueda	505 ... 645	3 842 527 161
Alta	Patín	655 ... 910	3 842 527 162

Según la norma DIN 68 877, una silla de trabajo cuya altura del asiento se puede regular a más de 650 mm debe estar dotada de un reposapiés circular o de una ayuda para subir.

Dynamic-Clean



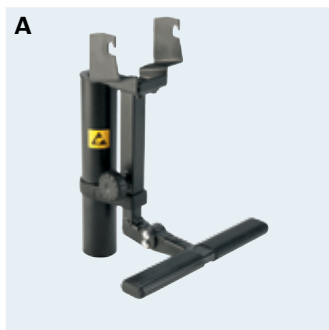
- ▶ Opciones de ajuste
 - Altura de asiento
 - Inclinación de asiento
 - Altura del respaldo
 - Técnica sincronizada (movimiento sincronizado de respaldo y superficie de asiento)
 - Regulación del peso
- ▶ Propiedades
 - Cuero suave, antideslizante y conductor
- ▶ Campo de aplicación
 - Sala blanca (clase de sala blanca 4)
 - Producción eléctrica y electrónica
 - Resistencia de derivación: $10^6 \Omega$

Material:

Superficie del asiento y respaldo: cuero conductor; antracita

Base en cruz: Aluminio

Volumen de suministro Dynamic-Clean alto: incl. ayuda para subir con altura regulable



20377



20382



20381

Accesorios



Ayuda para subir (A)



- ▶ Para las sillas de trabajo giratorias Dynamic PU, Dynamic cuero sintético, Dynamic Textil y Dynamic ESD con una altura de asiento de más de 650 mm. Según la norma DIN 68 877, una silla de trabajo con una altura del asiento de más de 650 mm debe estar dotada de una ayuda para subir.
- ▶ Plegable
- ▶ Altura ajustable
- ▶ Superficie antideslizante

Reposapiés circular (B)

- ▶ Para todas las sillas de trabajo giratorias
- ▶ Para subir con seguridad y conseguir una postura de asiento ergonómica y sin fatiga
- ▶ Altura ajustable

Apoyabrazos (C)

- ▶ Para Dynamic-PU, Dynamic cuero sintético y Dynamic-Textil

		ESD	N.º
A Ayuda para subir			3 842 546 772
			3 842 546 775
B Reposapiés circular			3 842 546 773
C Apoyabrazos	Juego		3 842 546 774



Reducción de stocks gracias a una puesta a disposición efectiva del material

Una puesta a disposición del material clara y bien estructurada proporciona transparencia y permite reducir stocks.

Tanto en el comercio, el artesanado o la industria, las ventajas de los sistemas de estanterías Rexroth son válidas dondequiera:

- ▶ Diferentes líneas de transporte con distintos medios de transporte transportan todo tipo de recipientes y categorías de peso de forma fiable.
- ▶ Una modificación fácil y ampliación sencilla aseguran el futuro del sistema.
- ▶ Detalles inteligentes como los rodillos de distintos colores visualizan los stocks con claridad (Kanban).
- ▶ El principio FiFo asegura el uso de los materiales en el orden prescrito.

XLean es la alternativa económica. Con Lean aprovecha las ventajas de una elevada flexibilidad y variedad de combinación, los rodillos de color señalizan los stocks o ayudan a distinguir entre piezas correctas y de rechazo.

Para el uso con mayores desniveles, hay disponibles railes

de deslizamiento a modo de medio de transporte. Para cargas elevadas o la puesta a disposición de blísters y cartonajes puede utilizar EcoFlow.

Puede pedir con comodidad configurando libremente las dimensiones y el equipamiento de su estantería. Si todavía necesita más flexibilidad, combine módulos de estanterías y componentes individuales para formar su estantería. Para ello, en el programa de diseño MTpro Layout Designer puede combinar libremente todos los módulos adaptados entre sí.

Los sistemas de estanterías y componentes están disponibles en versión conductora ESD y por tanto son aptos para el uso en EPA (Electrostatic Protected Area).



- 86 Sistemas de estanterías
 - XLean
 - Lean
 - EcoFlow
- 94 Líneas de transporte
 - XLean
 - Lean
- 106 Guía de transporte
- 108 Travesaños
- 110 Clips de rotulación

Sistemas de estanterías










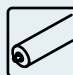
Para la proyección de su sistema de estanterías es decisivo saber qué materiales, en qué cantidades y en qué recipientes se van a poner a disposición. Se deben tener en cuenta el número de piezas y de recipientes, así como el tipo, las dimensiones y el peso.

La carga soportada por las estanterías depende de los parámetros escogidos, de la estructura y de las dimensiones del almacén, de las estanterías y de las distintas líneas de transporte. La carga máxima es de 2 000 kg.

Encontrará datos detallados sobre las cargas posibles en el capítulo Datos técnicos y en *MTpro*.

La selección de medios de transporte y guías laterales determina las propiedades de marcha de sus recipientes. Todos los medios de transporte están disponibles: XLean, Lean y EcoFlow.

Junto a la clásica puesta a disposición de material mediante placas de apoyo para materiales, los componentes de las estanterías se pueden combinar con los puestos de trabajo. La ventaja de las vías frente a las placas de

XLean	Lean	EcoFlow
		
 D28  D28SK	 D32  D32SK  GS  GS SK  RE45  RE45SK	
Solución económica	Rodillos de colores para visualización de los stocks (Kanban)	Cargas elevadas, para blísters y cartonajes



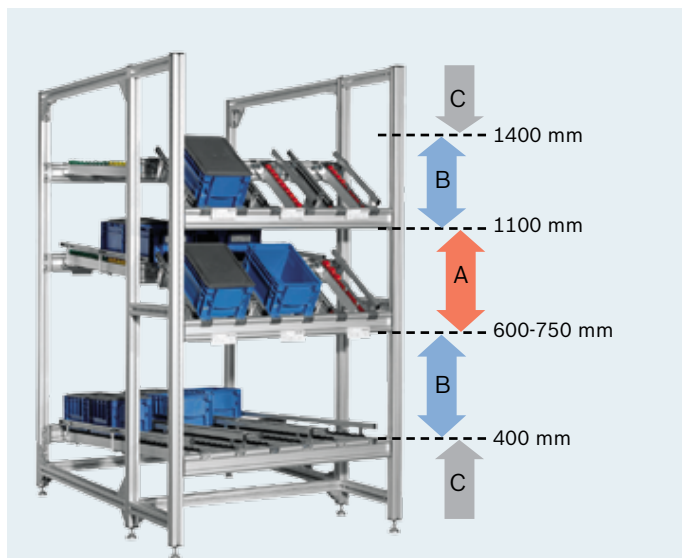
apoyo para materiales radica en la puesta a disposición definida y exacta de los recipientes. Los recipientes no pueden desplazarse o intercambiarse, ya que las vías están ajustadas a los recipientes correspondientes.

Las líneas de transporte también se pueden pedir ensambladas a partir de componentes individuales o como unidades completas.

Ergonomía

El peso del recipiente y el tipo de actividad, así como la carga total del trabajador durante un turno, son factores decisivos para la configuración ergonómica de un sistema de estanterías. A la hora de proyectarlos se deben tener en cuenta personas de distinta estatura para responder a las necesidades del mayor número posible de trabajadores. Para ello se puede tomar como base la media nacional.

La distancia de las vías deberá disponerse tanto en horizontal como en vertical de modo que el área de toma sea lo suficientemente amplia. Recomendamos prever una distancia de 200 mm por encima de la altura del recipiente y entre las vías.

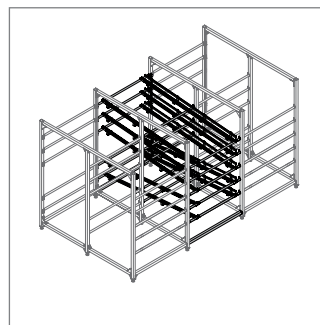


Alturas de trabajo recomendadas:

A: mayor peso del recipiente, B: menor peso del recipiente
C: manipulación ocasional



¡Para el dimensionado y la planificación de los sistemas de estanterías recomendamos **MTpro!** Encontrará más información en las páginas 12 y 13.



00126525

◀ Las estanterías pueden disponerse aisladas o combinadas entre sí. Con la combinación de estanterías se reduce el espacio necesario y los costes.



◀ Los sistemas de estanterías son conductores ESD y por tanto aptos para el uso en zonas sensibles a ESD. Todos los elementos de unión están realizados de tal manera que se atraviesa el anodizado de los perfiles de aluminio, logrando con ello una conductividad ESD a lo largo de todos los componentes sin necesidad de utilizar peligrosos cableados adicionales.

Estantería XLean



00127214



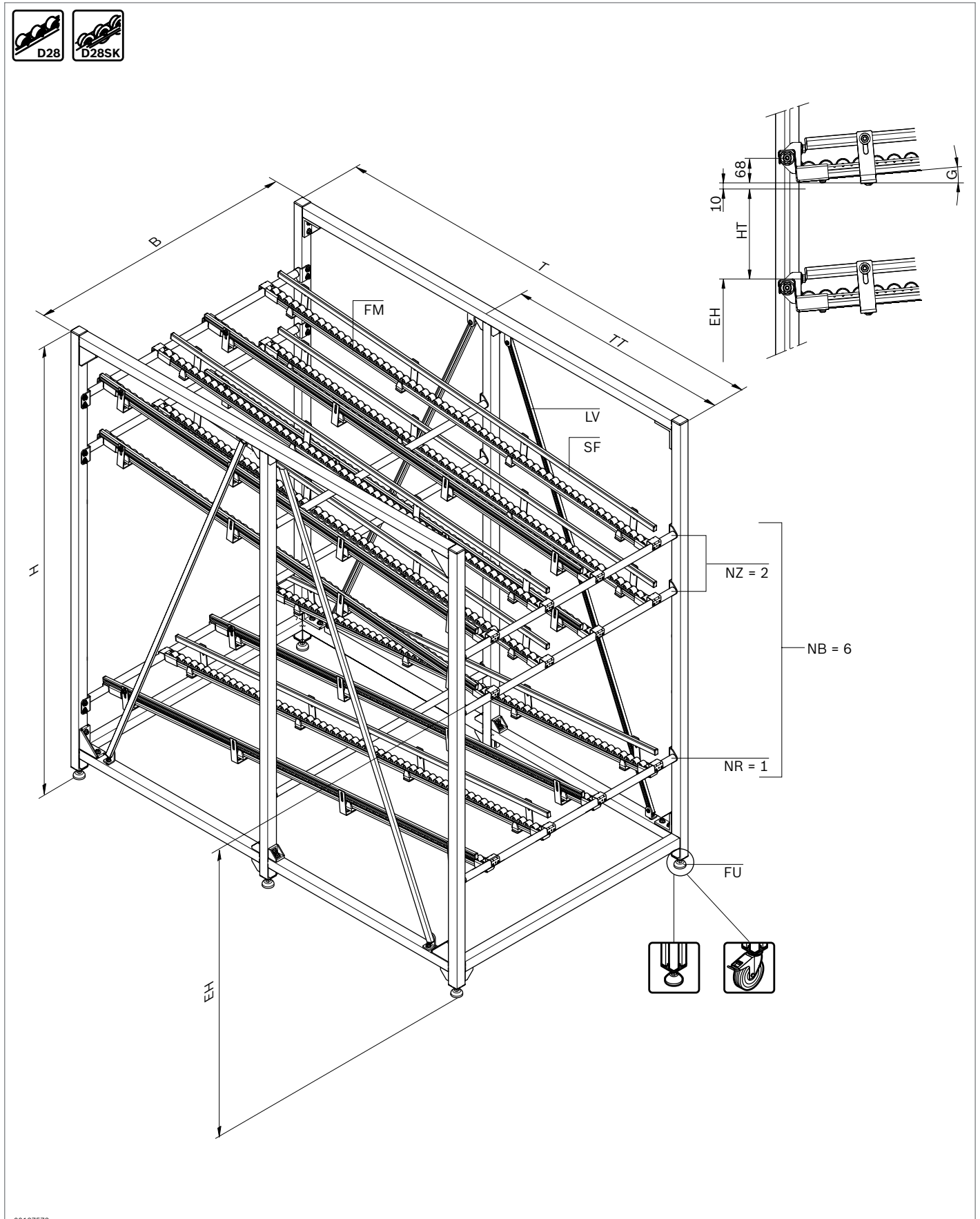
- ▶ Puesta a disposición de material en supermercados o directamente en el puesto de trabajo
- ▶ Solución económica para líneas de transporte de perfil de acero con rodillos de plástico
- ▶ Disponible en versión conductora ESD
- ▶ Versión: Completamente montado o como juego de montaje
- ▶ Ampliable con todo tipo de módulos como travesaños y líneas de transporte, así como componentes individuales

MTpro

¡Para el dimensionado y la planificación de los puestos de trabajo recomendamos MTpro! Encontrará más información en las páginas 12 y 13.

Véanse los datos técnicos (v. p. 185 ss.)

Estantería XLean		3 842 998 249
Tipo	Número de elementos laterales	0, 1, 2
ESD	Conductividad	Sí, no
FU	Tipo de pata	Patas articuladas, rueda
A	Versión	Piezas individuales, montado
LV	Versión de carga (carga máxima)	400 kg, 2000 kg
B	Anchura del sistema de estanterías	400 ... 1500 mm
H	Altura del sistema de estanterías	600 ... 2000 mm
T	Profundidad del sistema de estanterías	400 ... 6000 mm
EH	Altura de toma del estante inferior del nivel de abastecimiento	263 ... 1800 mm
HT	Altura de transporte (espacio libre para la toma de recipientes)	80 ... 1200 mm
NZ	Número de estantes de abastecimiento	1 ... 8
NR	Número de estantes de retorno	0 ... 7
G	Desnivel	0 ... 10 % (recomendado: 6 %)
NB	Número de líneas de transporte	0 ... 64
FM	Medio de transporte	Rodillos Ø28 con/sin pestaña
SF	Guía lateral	Con, sin
PT	Clase de travesaño	Travesaño tubular, travesaño tubular con escuadra, travesaño tubular doble



00137573

Estantería Lean



00120898

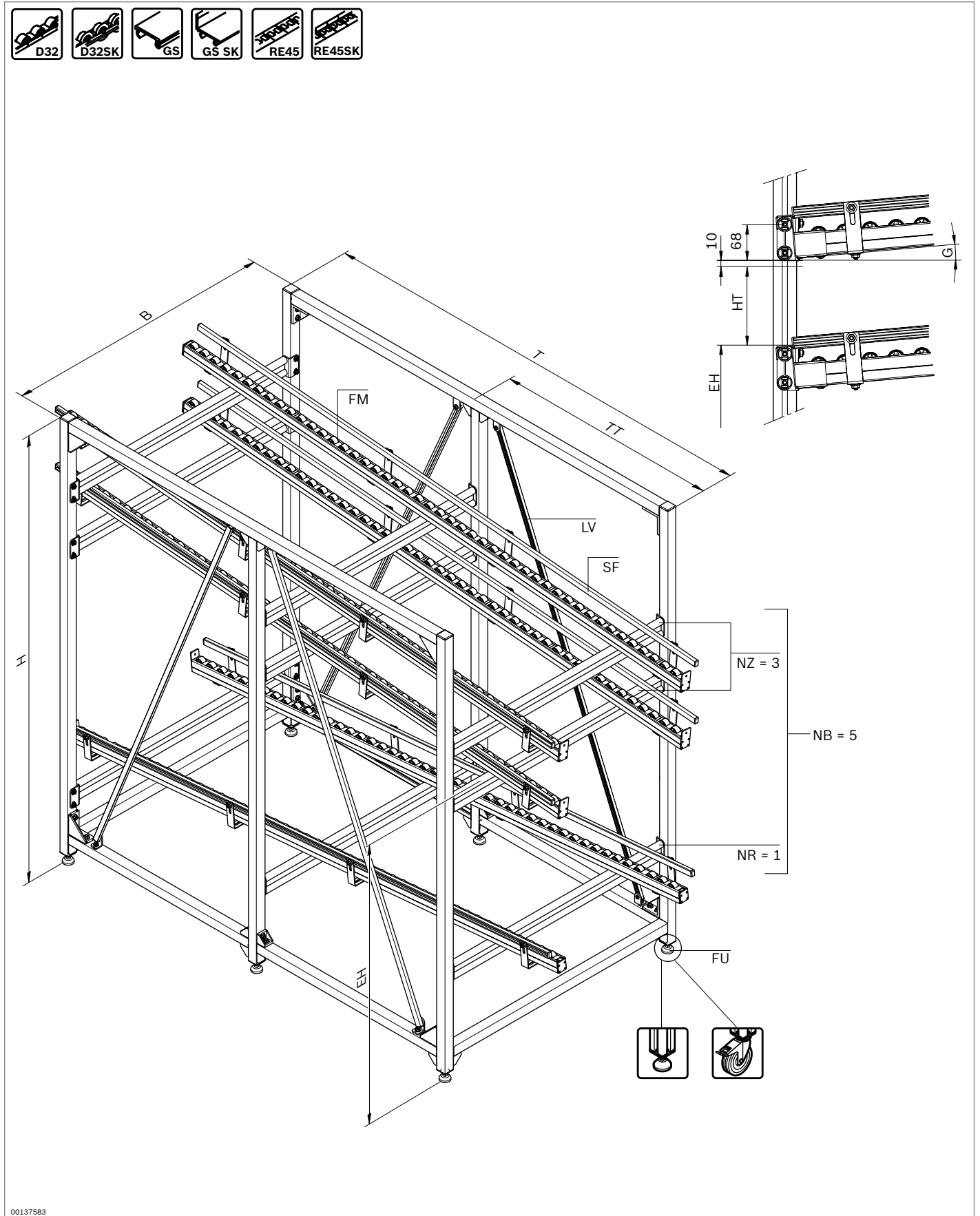


- ▶ Puesta a disposición de material en supermercados o directamente en el puesto de trabajo
- ▶ Elevada flexibilidad y variedad de combinaciones entre distintos medios de transporte: rodillos, elementos de rodillos, raíles de deslizamiento
- ▶ Rodillos de colores para la visualización de la existencias o de piezas correctas/de rechazo
- ▶ Disponible en versión conductora ESD
- ▶ Versión: Completamente montado o como juego de montaje
- ▶ Ampliable con todo tipo de módulos como travesaños y líneas de transporte, así como componentes individuales

¡Para el dimensionado y la planificación de los puestos de trabajo recomendamos MTpro! Encontrará más información en las páginas 12 y 13.

Véanse los datos técnicos (v. p. 185 ss.)

Estantería Lean		3 842 998 332
Tipo	Número de elementos laterales	0, 1, 2
ESD	Conductividad	Sí, no
FU	Tipo de pata	Patas articuladas, rueda
A	Versión	Piezas individuales, montado
LV	Versión de carga (carga máxima)	400 kg, 2000 kg
B	Anchura del sistema de estanterías	400 ... 1500 mm
H	Altura del sistema de estanterías	600 ... 2000 mm
T	Profundidad del sistema de estanterías	400 ... 6000 mm
TT	División de la profundidad de la estantería (distancia máxima entre travesaños)	1000, 1500
G	Desnivel	0 ... 10 % (recomendado: 6 %)
PT	Clase de travesaño	Travesaño tubular, travesaño tubular con escuadra, travesaño de perfil, travesaño tubular doble
UV	Saliente de la línea de transporte, delante	0, 50 ... 1000 mm
UH	Saliente de la línea de transporte, detrás	0, 50 ... 1000 mm
EH	Altura de toma del estante inferior del nivel de abastecimiento	263 ... 1800 mm
HT	Altura de transporte (espacio libre para la toma de recipientes)	100 ... 1200 mm
NZ	Número de estantes de abastecimiento	1 ... 8
NR	Número de estantes de retorno	0 ... 7
NB	Número de líneas de transporte	0 ... 64
FM	Medio de transporte	Rodillos Ø 32 con/sin pestaña, distintas distancias, raíl de deslizamiento con/sin borde, elementos de rodillos con/sin borde
F	Color de rodillo	Negro, rojo, amarillo, verde
SF	Guía lateral	Con, sin



00137583

Estantería EcoFlow



00127572



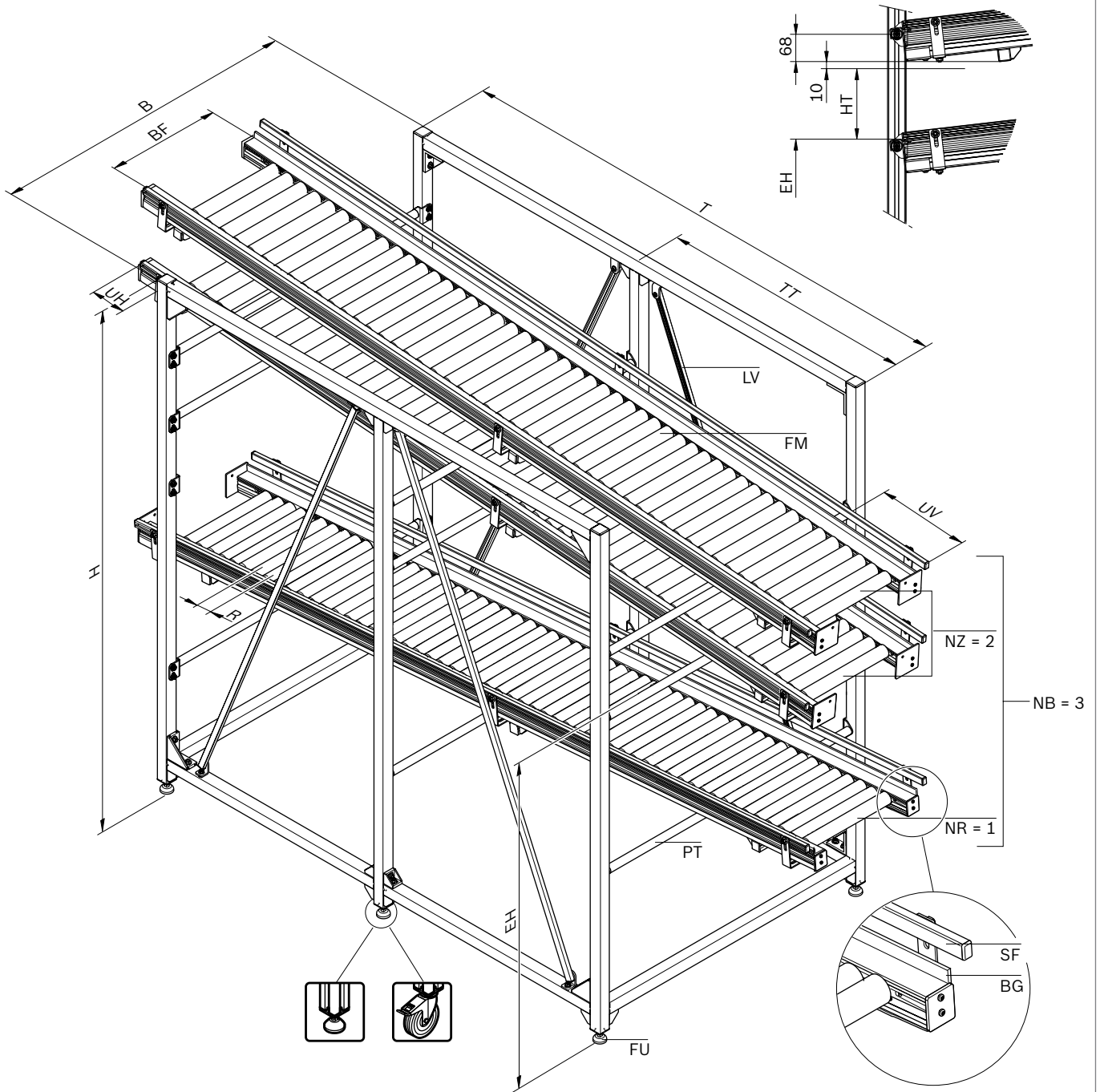
- ▶ Puesta a disposición de material en supermercados o directamente en el puesto de trabajo
- ▶ Para cargas elevadas
- ▶ Rodillos continuos para el transporte y la puesta a disposición de blísters y cartonajes
- ▶ Disponible en versión conductora ESD
- ▶ Versión: Completamente montado o como juego de montaje
- ▶ Ampliable con todo tipo de módulos como travesaños y líneas de transporte, así como componentes individuales

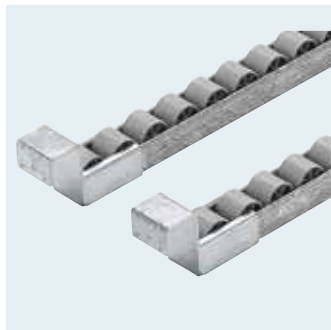
MTpro

¡Para el dimensionado y la planificación de los puestos de trabajo recomendamos MTpro! Encontrará más información en las páginas 12 y 13.

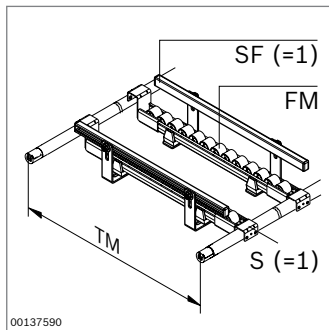
Véanse los datos técnicos (v. p. 185 ss.)

Estantería EcoFlow		3 842 998 322
Tipo	Número de elementos laterales	0, 1, 2
ESD	Conductividad	Sí, no
FU	Tipo de pata	Patas articuladas, rueda
A	Versión	Piezas individuales, montado
B	Anchura del sistema de estanterías	400 ... 1000 mm
H	Altura del sistema de estanterías	600 ... 2000 mm
T	Profundidad del sistema de estanterías	400 ... 6000 mm
TT	División de la profundidad de la estantería (distancia máxima entre travesaños)	1000, 1500
G	Desnivel	0...10 % (recomendado: 6 %)
PT	Clase de travesaño	Travesaño tubular, travesaño tubular con escuadra, travesaño de perfil, travesaño tubular doble
UV	Saliente de la línea de transporte, delante	0, 50 ... 1000 mm
UH	Saliente de la línea de transporte, detrás	0, 50 ... 1000 mm
EH	Altura de toma del estante inferior del nivel de abastecimiento	263 ... 1800 mm
HT	Altura de transporte (espacio libre para la toma de recipientes)	100 ... 1200 mm
NZ	Número de estantes de abastecimiento	1 ... 8
NR	Número de estantes de retorno	0 ... 7
NB	Número de líneas de transporte	0 ... 20
FM	Medio de transporte	Rodillos de plástico, acero, acero fino
SF	Guía lateral	Con, sin
R	Distancia entre rodillos	50, 100 mm
BG	Borde del raíl de deslizamiento	interior, exterior
BF	Anchura de la línea de transporte	200 ... 892 mm

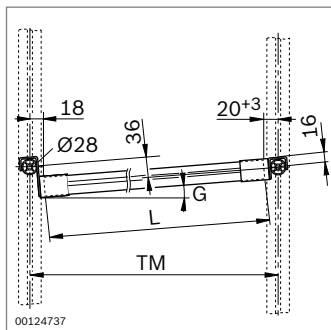




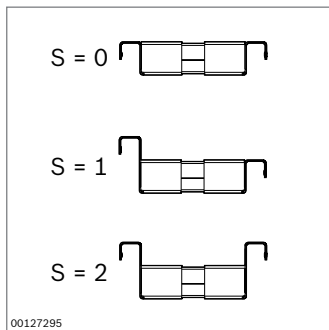
00121055



00137590



00124737



00127295

Líneas de transporte XLean



- ▶ Línea de transporte de perfil de acero con rodillos de plástico, opcionalmente con o sin pestaña
- ▶ Soporte raíl para la fijación al travesaño tubular
- ▶ Desnivel recomendado $G = 6\%$
- ▶ Disponible en versión conductora ESD

Volumen de suministro: línea de transporte compuesta por dos tramos de transporte (derecha/izquierda) con soportes raíl

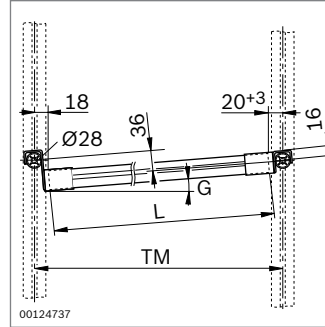
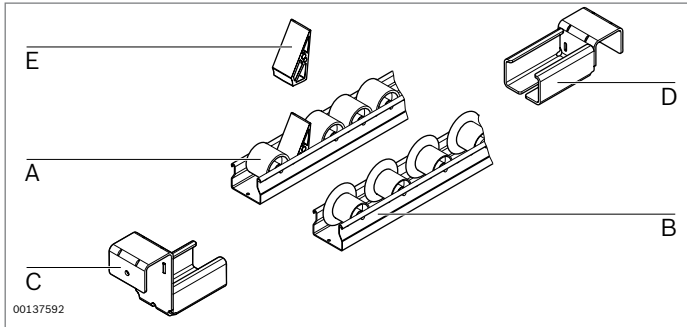
MTpro

¡Para el dimensionado y la planificación de los puestos de trabajo recomendamos MTpro! Encontrará más información en las páginas 12 y 13.

Líneas de transporte XLean

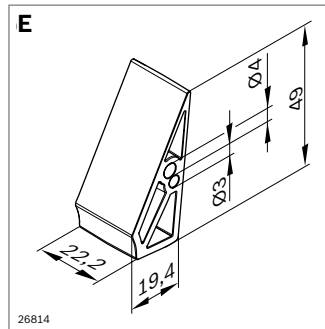
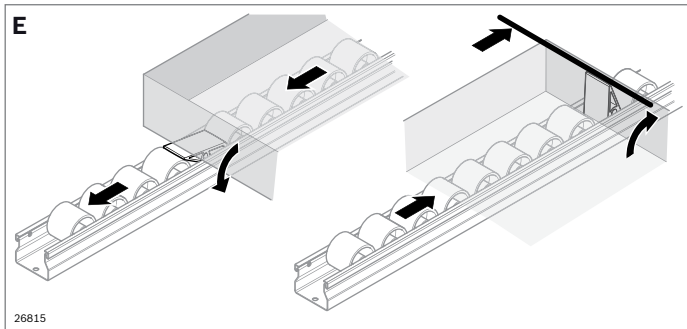
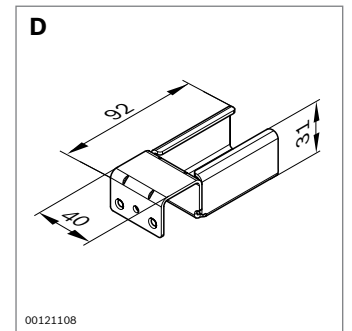
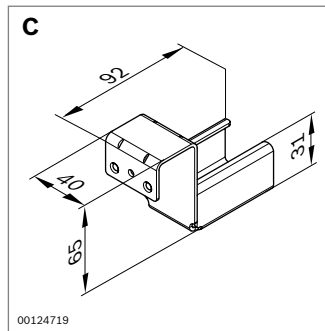
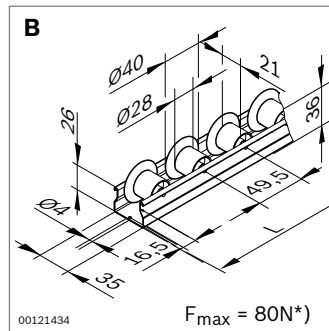
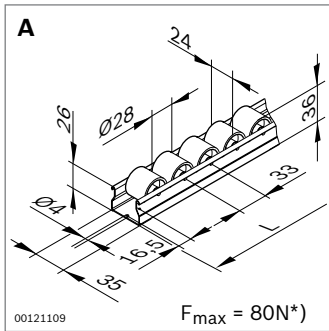
3 842 998 196

ESD	Conductividad	Sí, no
TM	Distancia horizontal de los travesaños tubulares	355 ... 4500 mm
G	Desnivel	0 ... 10 % (recomendado: 6 %)
FM	Medio de transporte	Rodillos Ø 28 con/sin pestaña
S	Versión de soporte raíl	Con/sin tope
SF	Guía lateral	Con, sin

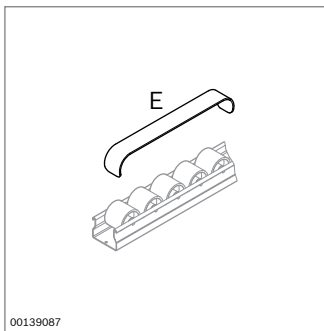
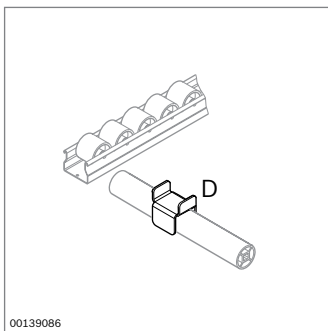
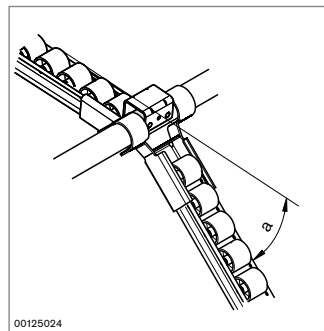
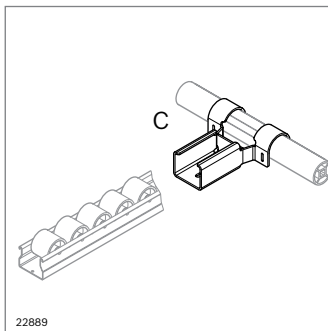
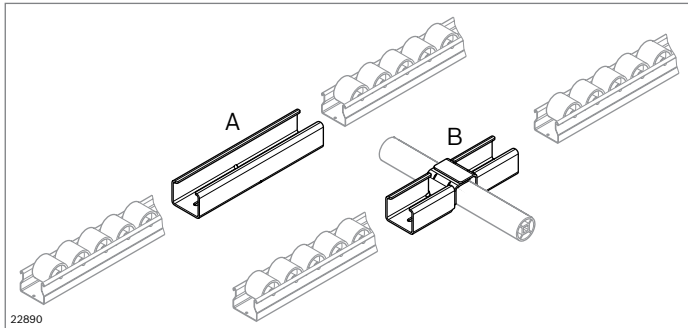


Líneas de transporte XLean - Componentes

TM (mm)	G (%)	L (mm)
1000	0	962,0
1000	6	961,7
1000	10	963,5




	L (mm)	ESD	N.º
A Tramo de rodillos D28	100 ... 4500		3 842 993 321/L
	4500	50	3 842 537 776
	100 ... 4500		3 842 993 431/L
	4500	50	3 842 537 778
B Tramo de rodillos D28SK	100 ... 4500		3 842 993 322/L
	4500	50	3 842 537 777
	100 ... 4500		3 842 993 432/L
	4500	50	3 842 537 779
C Soporte raíl con tope	20		3 842 538 372
D Soporte raíl sin tope	20		3 842 537 687
E Líneas de transporte XLean/Lean	10		3 842 552 151

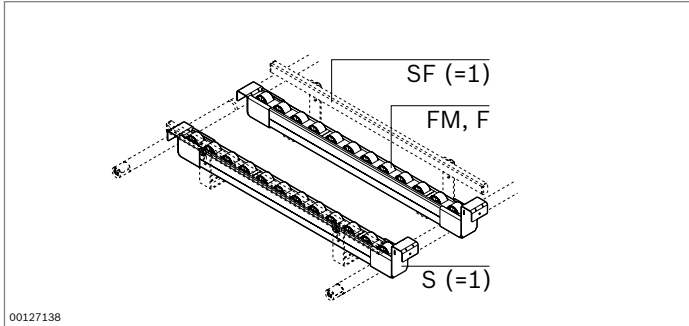


XLean – Accesorios

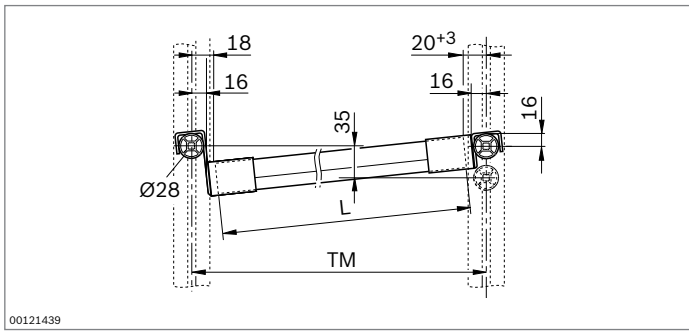
- ▶ **Empalmador de tramos (A)** para la conexión de dos tramos de rodillos XLean
- ▶ **Puente (B)** para la conexión de dos tramos de rodillos XLean con fijación simultánea al travesaño tubular. Mayor rigidez del sistema
- ▶ **Puente flexible (C)** para la puesta a disposición de material ergonómica en el sistema de estanterías. El recipiente se detiene por un soporte raíl con tope y se coloca manualmente a la posición inclinada. Inclinación máxima (a_{max}) frente a la horizontal:
 - Con travesaño tubular: $a_{max} = 40^\circ$
 - Con travesaño tubular doble: $a_{max} = 30^\circ$
- ▶ **Fijación (D)** para fijar los tramos de rodillos a un travesaño tubular adicional. El travesaño tubular adicional aumenta la estabilidad.
- ▶ **Frenos (E)** para la deceleración suave del contenedor

		N.º
A Empalmador de tramos	20	3 842 536 722
B Puente	20	3 842 536 724
C Puente flexible	20	3 842 537 911
D Fijación	20	3 842 537 657
E freno	20	3 842 532 871

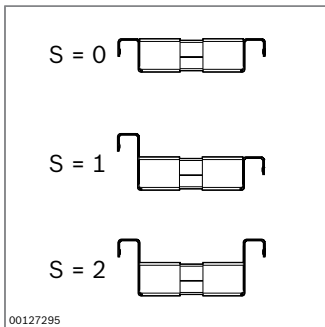




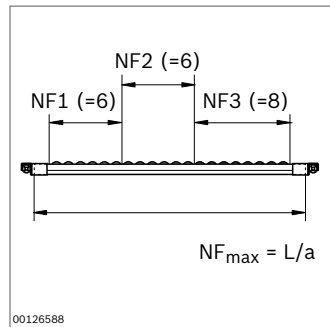
00127138



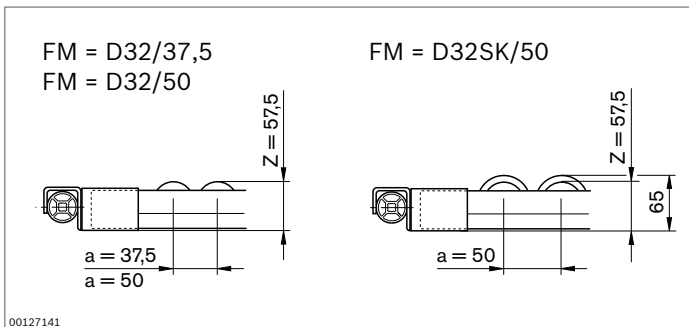
00121439



00127295



00126588



00127141

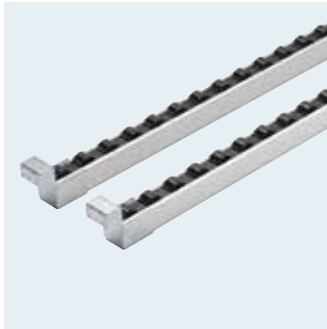
Línea de transporte Lean con soporte raíl



- ▶ Línea de transporte de aluminio perfil en U
- ▶ Medios de transporte para todas las necesidades:
 - Rodillos con o sin pestaña. Hay 4 colores para la visualización de las existencias (Kanban) o de piezas correctas/de rechazo.
 - Elementos de rodillos con y sin pestaña (RE45, RE45SK)
 - Raíles de deslizamiento con o sin guía lateral (GS, GSSK)
- ▶ Soporte raíl para colgar del travesaño tubular
- ▶ Disponible en versión conductora ESD (perfil en U: aluminio brillante)

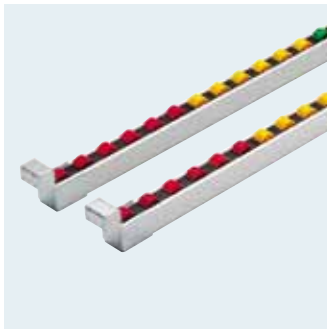
Volumen de suministro: línea de transporte compuesta por dos tramos de transporte (derecha/izquierda) con soportes raíl

MTpro ¡Para el dimensionado y la planificación de los puestos de trabajo recomendamos MTpro! Encontrará más información en las páginas 12 y 13.



00121021

Línea de transporte con soporte raíl, rodillos monocolor		3 842 998 381
ESD	Conductividad	Sí, no
TM	Distancia horizontal de los travesaños tubulares	355 ... 6000 mm
G	Desnivel	0 ... 10 % (recomendado: 6 %)
FM	Medio de transporte	Rodillos Ø 32 con/sin pestaña, distintas distancias
F	Color de rodillo	Negro, rojo, amarillo, verde
S	Versión de soporte raíl	Con/sin tope
SF	Guía lateral	Con, sin



00121018

Línea de transporte con soporte raíl, rodillos multicolor		3 842 998 382
ESD	Conductividad	Sí, no
TM	Distancia horizontal de los travesaños tubulares	355 ... 6000 mm
G	Desnivel	0 ... 10 % (recomendado: 6 %)
FM	Medio de transporte	Rodillos Ø 32 con/sin pestaña, distintas distancias
F1	Color de rodillo	Negro, rojo, amarillo, verde
NF1	Número de rodillos del color 1	Máx. 160
F2	Color de rodillo	Negro, rojo, amarillo, verde
NF2	Número de rodillos del color 2	Máx. 160
F3	Color de rodillo	Negro, rojo, amarillo, verde
NF3	Número de rodillos del color 3	Máx. 160
S	Versión de soporte raíl	Con/sin tope
SF	Guía lateral	Con, sin



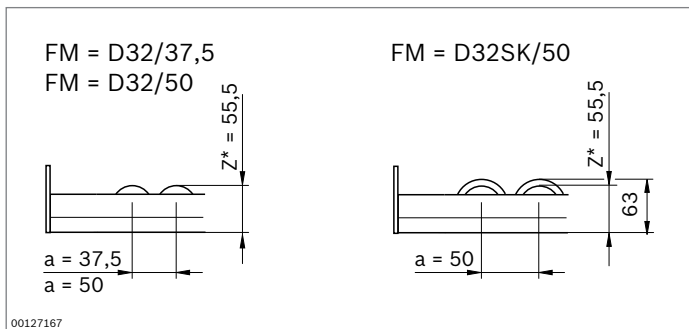
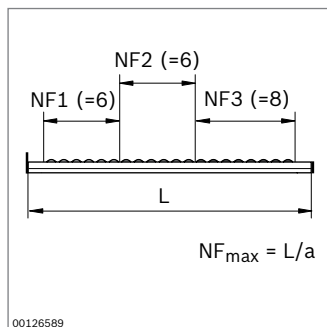
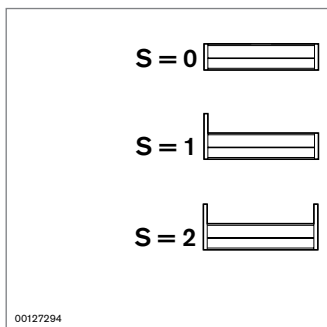
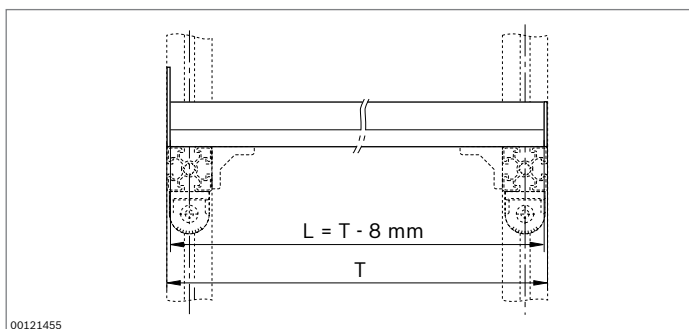
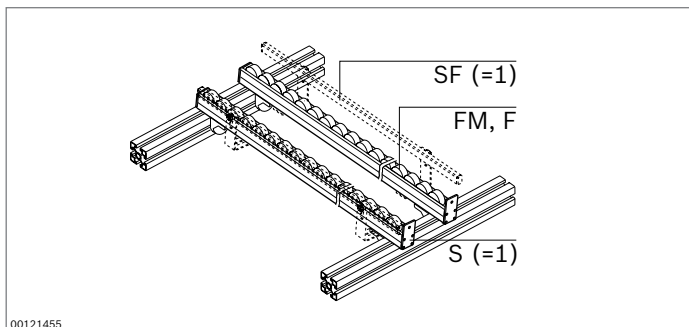
00121032

Línea de transporte con soporte raíl, raíl de deslizamiento		3 842 998 387
ESD	Conductividad	Sí, no
TM	Distancia horizontal de los travesaños tubulares	355 ... 6000 mm
G	Desnivel	0 ... 10 % (recomendado: 6 %)
FM	Medio de transporte	Raíl de deslizamiento con/sin borde
S	Versión de soporte raíl	Con/sin tope
SF	Guía lateral	Con, sin



00121049

Línea de transporte con soporte raíl, elementos de rodillos		3 842 998 385
ESD	Conductividad	Sí, no
TM	Distancia horizontal de los travesaños tubulares	355 ... 6000 mm
G	Desnivel	0 ... 10 % (recomendado: 6 %)
FM	Medio de transporte	Elementos de rodillos con/sin borde
S	Versión de soporte raíl	Con/sin tope
SF	Guía lateral	Con, sin



Línea de transporte Lean con placa terminar



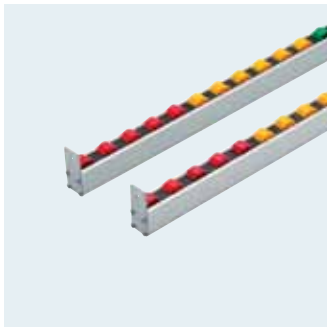
- ▶ Línea de transporte de perfil en U de aluminio
- ▶ Medios de transporte para todas las necesidades:
 - Rodillos con o sin pestaña. Hay 4 colores para la visualización de las existencias (Kanban) o de piezas correctas/de rechazo.
 - Elementos de rodillos con y sin pestaña (RE45, RE45SK),
 - Raíles de deslizamiento con o sin guía lateral (GS, GSSK)
- ▶ Por ejemplo para el encadenamiento manual de puestos de trabajo
- ▶ Disponible en versión conductora ESD (perfil en U: aluminio brillante)

Volumen de suministro: línea de transporte compuesta por dos tramos de transporte (derecha/izquierda) con placa de cierre



00127297

Línea de transporte con placa terminal, rodillos de un color		3 842 998 383
ESD	Conductividad	Sí, no
L	Longitud de la línea de transporte	355 ... 6000 mm
FM	Medio de transporte	Rodillos Ø32 con/sin pestaña, distintas distancias
F	Color de rodillo	Negro, rojo, amarillo, verde
S	Versión de la placa terminal	Con/sin tope
SF	Guía lateral	Con, sin



00127298

Línea de transporte con placa terminal, rodillos multicolor		3 842 998 384
ESD	Conductividad	Sí, no
L	Longitud de la línea de transporte	355 ... 6000 mm
FM	Medio de transporte	Rodillos Ø32 con/sin pestaña, distintas distancias
F1	Color de rodillo	Negro, rojo, amarillo, verde
NF1	Número de rodillos del color 1	Máx. 160
F1	Color de rodillo	Negro, rojo, amarillo, verde
NF2	Número de rodillos del color 2	Máx. 160
F1	Color de rodillo	Negro, rojo, amarillo, verde
NF3	Número de rodillos del color 3	Máx. 160
S	Versión de la placa terminal	Con/sin tope
SF	Guía lateral	Con, sin



00127299

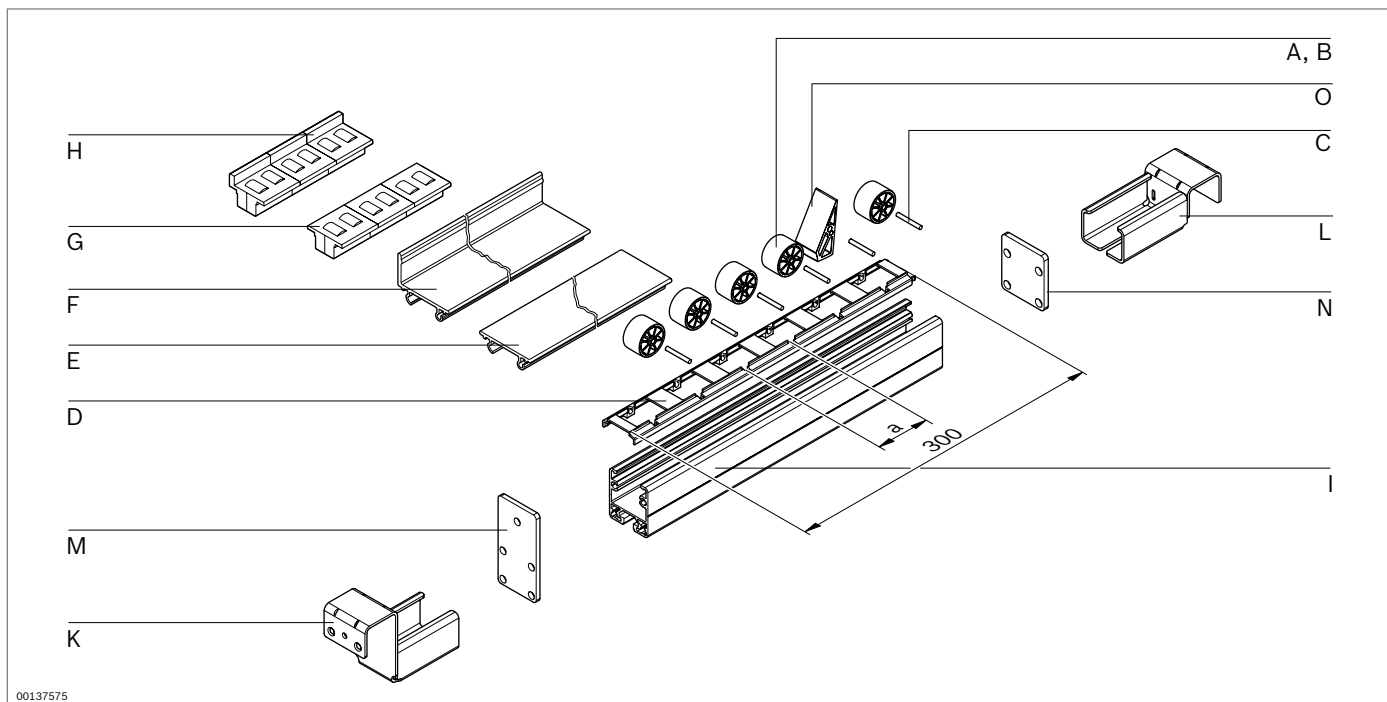
Línea de transporte con placa terminal, raíl de deslizamiento		3 842 998 388
ESD	Conductividad	Sí, no
L	Longitud de la línea de transporte	355 ... 6000 mm
FM	Medio de transporte	Raíl de deslizamiento con/sin borde
S	Versión de la placa terminal	Con/sin tope
SF	Guía lateral	Con, sin



00127278

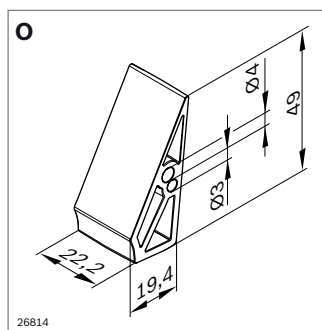
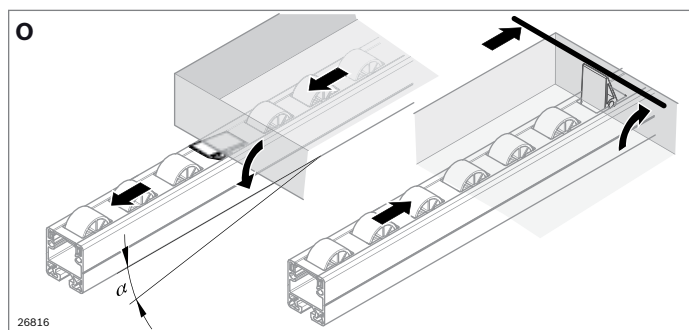
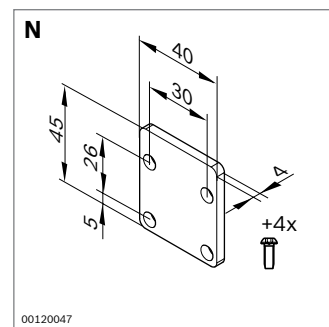
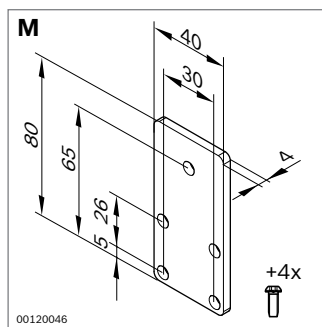
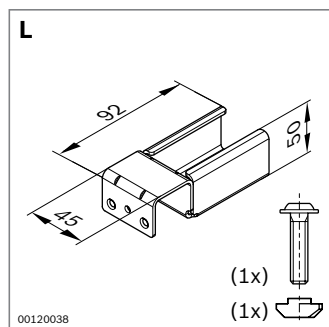
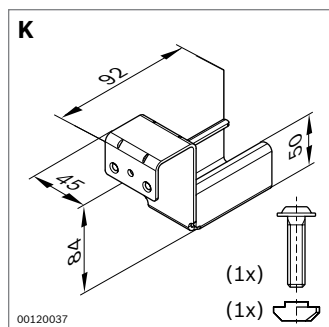
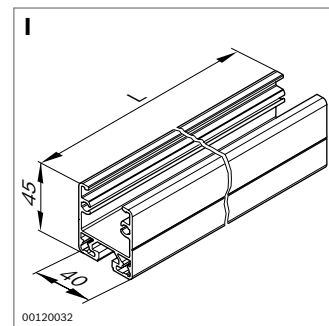
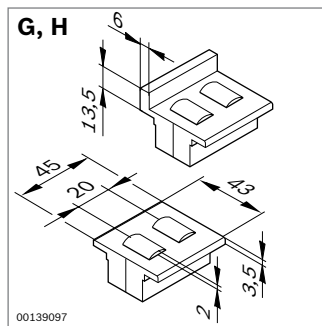
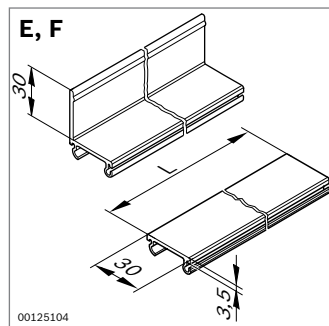
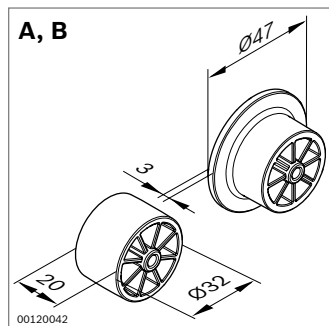
Línea de transporte con placa terminal, elementos de rodillos		3 842 998 386
ESD	Conductividad	Sí, no
L	Longitud de la línea de transporte	355 ... 6000 mm
FM	Medio de transporte	Elementos de rodillos con/sin borde
S	Versión de la placa terminal	Con/sin tope
SF	Guía lateral	Con, sin

Líneas de transporte Lean – Componentes



00137575

	a (mm)	ESD	N.º	
A Rodillo D32, negro		100	3 842 532 865	
		100	3 842 537 961	
	Rodillo D32, rojo	100	3 842 532 866	
		100	3 842 537 960	
	Rodillo D32, amarillo	100	3 842 532 870	
		100	3 842 537 959	
Rodillo D32, verde	100	3 842 532 752		
		100	3 842 537 958	
	B Rodillo D32SK, negro	100	3 842 532 867	
			100	3 842 537 965
		Rodillo D32SK, rojo	100	3 842 532 883
			100	3 842 537 964
Rodillo D32SK, amarillo		100	3 842 532 884	
		100	3 842 537 963	
Rodillo D32SK, verde	100	3 842 532 880		
		100	3 842 537 962	
C Eje de acero		100	3 842 532 862	
D Portarrodillos D32/37,5	37,5	20	3 842 537 944	
			3 842 537 945	
Portarrodillos D32/50	50	20	3 842 532 887	
			3 842 538 094	
Portarrodillos D32SK/50	50	20	3 842 532 886	
			3 842 537 947	



	L (mm)		ESD	N.º
E Rail de deslizamiento	3000	20		3 842 535 124
	3000	20	⚠	3 842 537 803
F Rail de deslizamiento, guía lateral	3000	20		3 842 537 806
	3000	20	⚠	3 842 537 807
G Elementos de rodillos RE45	45	100		3 842 319 501
	45	100	⚠	3 842 538 064
H Elementos de rodillos RE45SK	45	100		3 842 319 500
	45	100	⚠	3 842 538 065
I Perfil en U	30 ... 6000			3 842 993 316/L
	30 ... 6000		⚠	3 842 995 027/L
	6070	20		3 842 535 115
	6070	20	⚠	3 842 541 814
K Soporte rail con tope			20	3 842 537 660
L Soporte rail sin tope			20	3 842 537 661
M Placa terminal 40x80 con tope			20	3 842 535 121
N Placa terminal 40x45 sin tope			20	3 842 535 122
O Líneas de transporte XLean/Lean			10	3 842 552 151

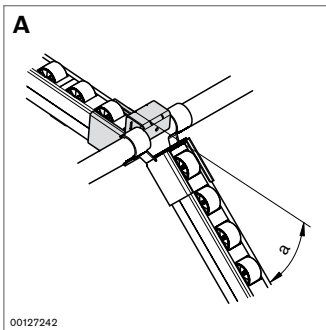


00129984

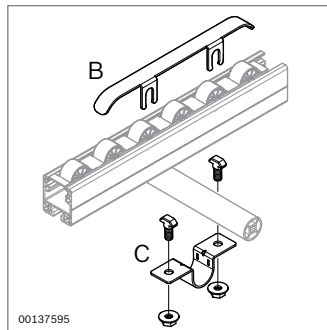
Lean – Accesorios



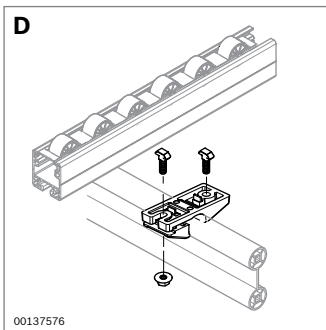
- ▶ **Puente flexible (A)** para la puesta a disposición ergonómica de recipientes en el sistema de estanterías o el puesto de trabajo. El recipiente se detiene en el soporte raíl de la línea trasera y se lleva manualmente a la posición de toma ergonómica a través del puente flexible. Inclinación máxima (a_{max}) frente a la horizontal:
 - Con travesaño tubular: $a_{max} = 40^\circ$
 - Con travesaño tubular doble: $a_{max} = 30^\circ$
- ▶ **Freno (B)** para un frenado suave de los recipientes
- ▶ **Abrazadera de tubo (C)** para la fijación de líneas de transporte al travesaño tubular. Aumento de la estabilidad
- ▶ **Soporte para travesaño tubular doble (D)** para la unión de la línea de transporte y el travesaño tubular doble. Aumento de la estabilidad






00127242

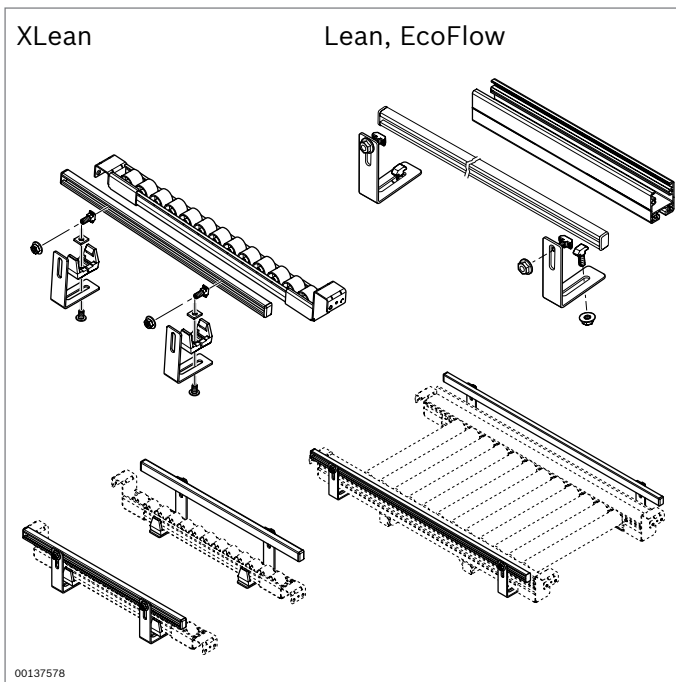


00137595



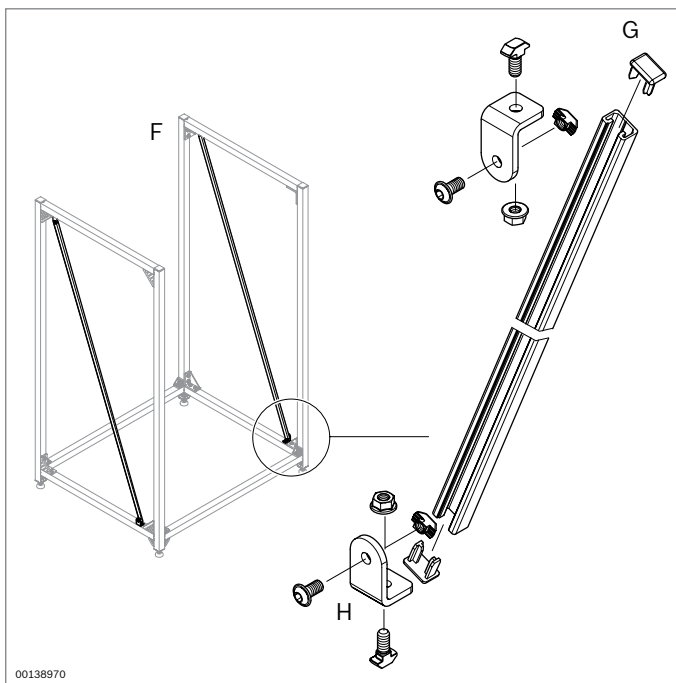
00137576

		ESD	N.º
A Puente flexible	20		3 842 537 951
B Freno D32/37,5	20		3 842 537 948
Freno D32/50, D32SK/50	20		3 842 532 881
C Abrazadera de tubo D28	20		3 842 535 364
D Soporte para travesaño tubular doble	20		3 842 537 720



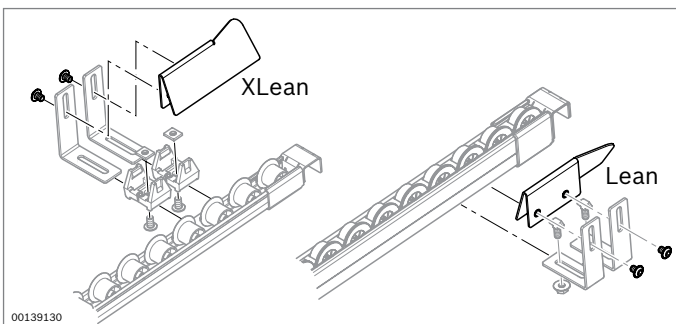
Aplicación de guía lateral

- ▶ Para el montaje posterior de una guía lateral a las líneas de transporte XLean, Lean y EcoFlow
- ▶ Elemento de automontaje, véase el capítulo Componentes (v. p. 160)



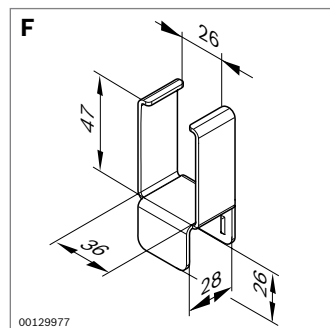
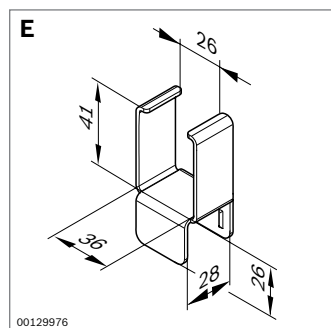
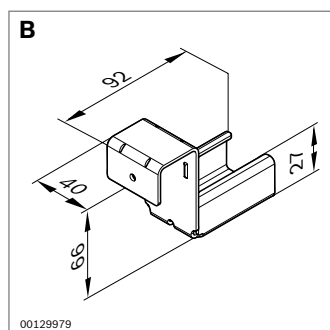
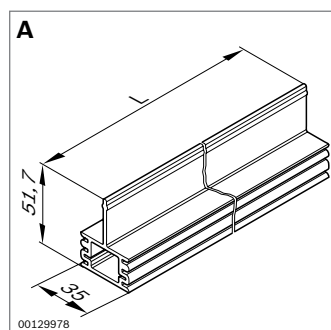
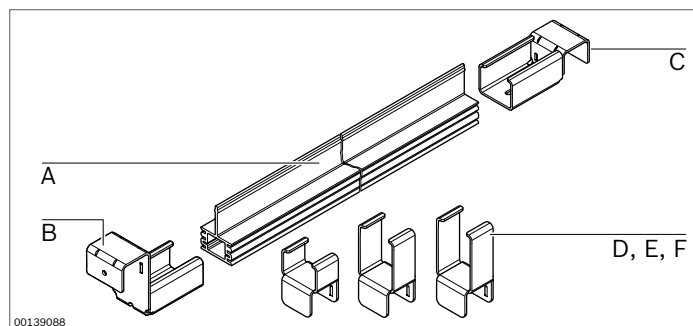
Aplicación de refuerzo

- ▶ Para el montaje de estanterías con mayor estabilidad
- ▶ Cargas de estanterías de hasta 2000 kg
- ▶ Elemento de automontaje, véase el capítulo Componentes (v. p. 160)



Aplicación de medio auxiliar de introducción

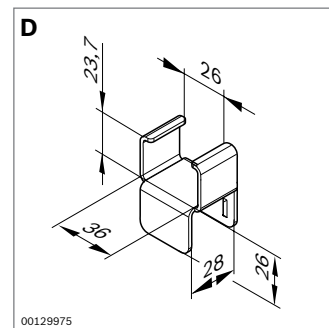
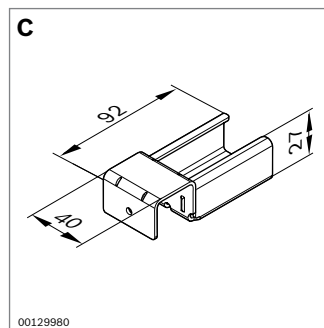
- ▶ Ayuda al operario de logística al colocar el recipiente de material en una línea de transporte
- ▶ Colocación segura y rápida
- ▶ Elemento de automontaje, véase el capítulo Componentes (v. p. 160)



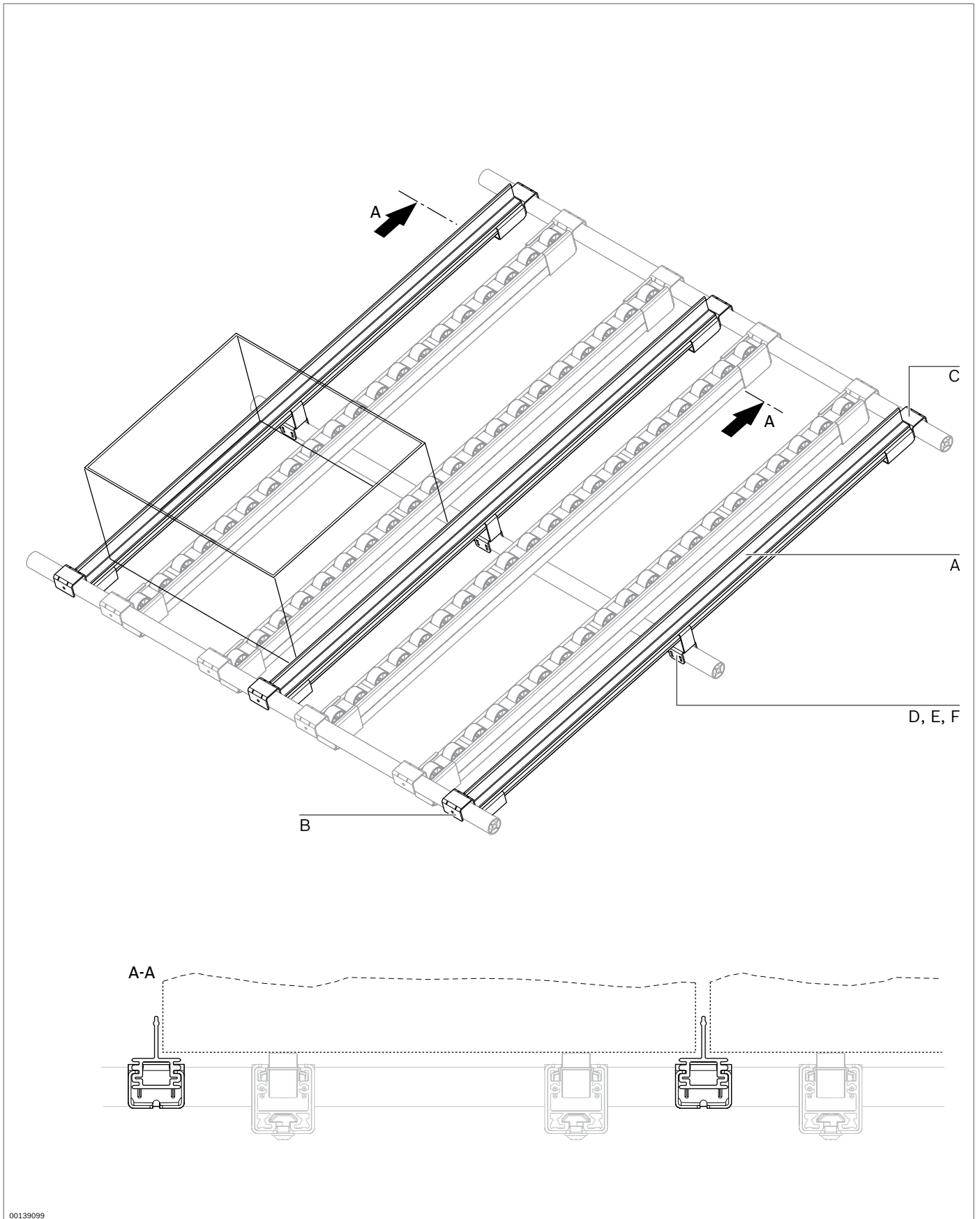
Guía de transporte



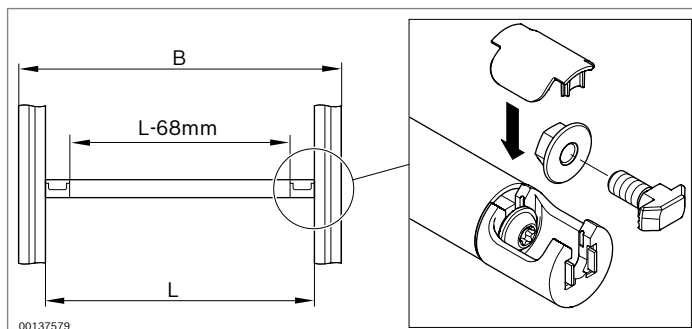
- ▶ Guía que puede ser montada posteriormente para líneas de transporte XLean y Lean
- ▶ Combinable con todos los medios de transporte XLean y Lean
- ▶ Gracias a la sección transversal en forma de T se puede usar por ambos lados como guía lateral y rail de deslizamiento
- ▶ Reducido espacio necesario gracias al uso por ambos lados
- ▶ Empotramiento debajo de la línea de transporte girando la guía de transporte 180°
- ▶ Fijación para una mayor estabilidad



	L (mm)	ESD	N.º
A Perfil de plástico	30 ... 3000		3 842 993 615/L
	3000	20	3 842 538 108
	30 ... 3000		3 842 993 617/L
	3000	20	3 842 538 107
B Soporte raíl con tope		20	3 842 538 051
C Soporte raíl sin tope		20	3 842 538 050
D Fijación XLean		20	3 842 538 102
E Fijación Lean para RT RTW, DRT		20	3 842 538 052
F Fijación Lean para DRT con soporte de tubo doble		20	3 842 538 130



00139099



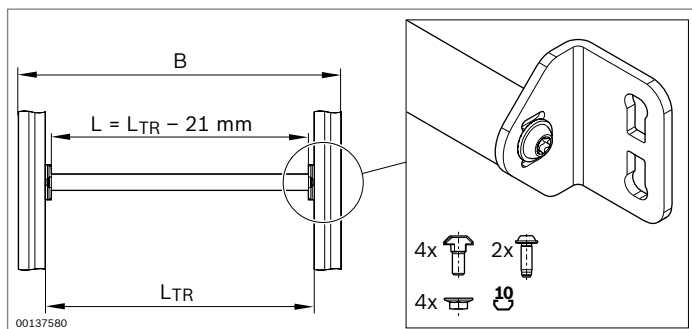
Travesaños – Componentes

Travesaño tubular (RT)

- ▶ Montaje con poco espacio y atractivo visualmente

Travesaño tubular con escuadra (RTW)

- ▶ Fácil montaje gracias a la fijación con escuadra
- ▶ Compensación de longitud mediante agujero ovalado (tolerancia ± 3 mm)

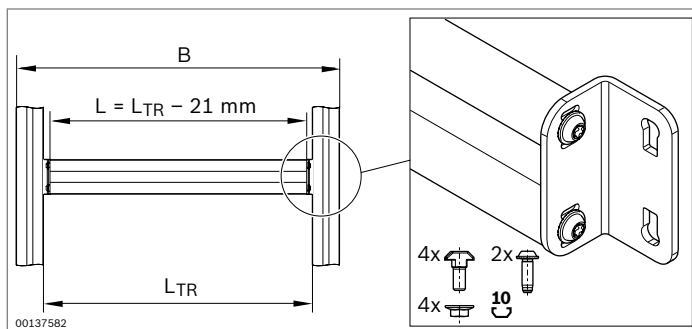
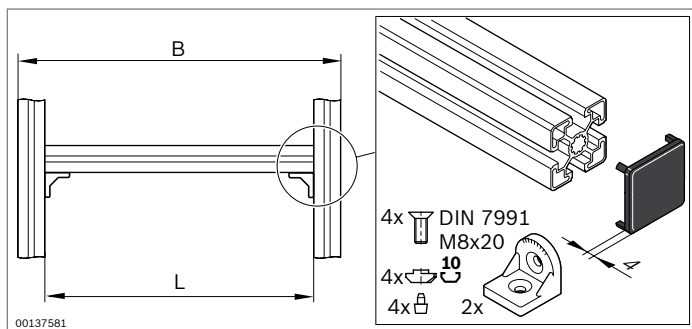


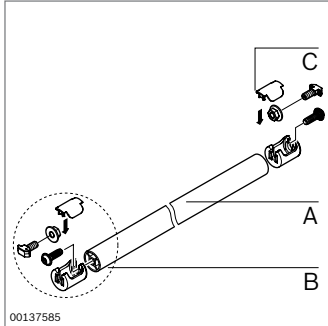
Travesaño de perfil (PT)

- ▶ Apto para cargas elevadas
- ▶ Uso flexible gracias a la ranura de 10 mm integrada

Travesaño tubular doble (DRT)

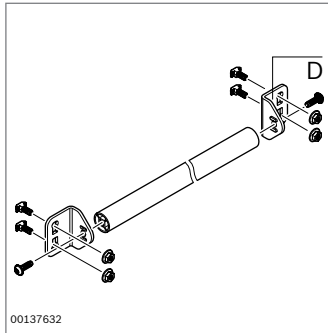
- ▶ Apto para cargas elevadas
- ▶ Fácil montaje gracias a la fijación con escuadra
- ▶ Compensación de longitud mediante agujero ovalado (tolerancia ± 3 mm)





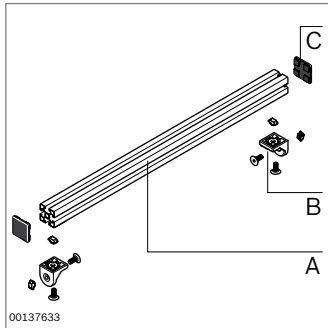
Travesaño tubular

	L (mm)			N.º
A Tubo D28 (Ø28)	30 ... 6000	1		3 842 993 317/L
	6070	20		3 842 535 118
B Unión en T D28 con tapa, con piezas de fijación			20	3 842 532 879
C Tapa de unión en T D28			20	3 842 532 878
D Escuadra 60x47x4, con piezas de fijación			20	3 842 536 002



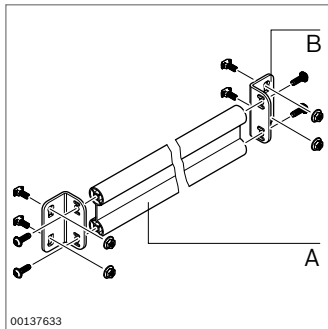
Travesaño de perfil

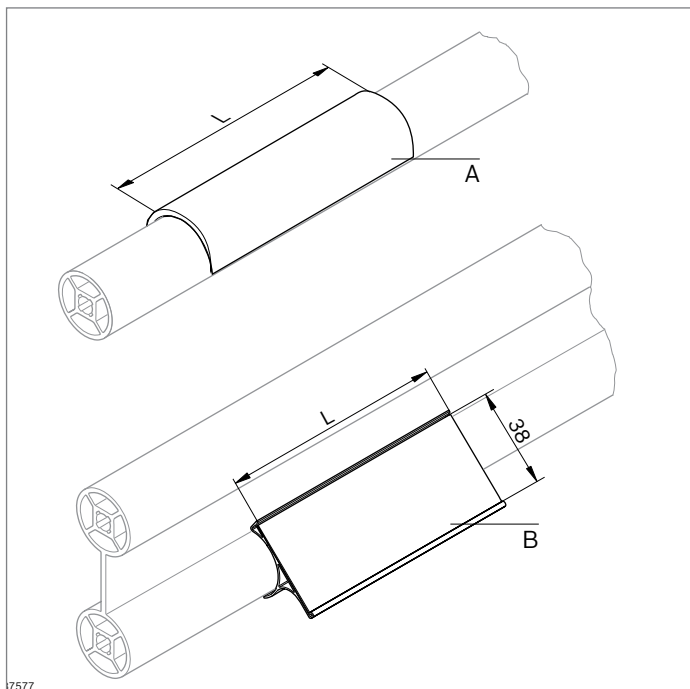
	L (mm)			ESD	N.º
A Perfil 45x45L	50 ... 5600	1			3 842 993 737/L
	5600	20			3 842 511 702
B Escuadra 40x43, con piezas de fijación			100		3 842 518 424
C Tapa			100		3 842 502 674
			20		3 842 517 058



Travesaño tubular doble


	L (mm)			N.º
A Perfil soporte D28x55	100 ... 6000	1		3 842 993 489/L
	6070	20		3 842 537 477
B Escuadra 85x47x4, con piezas de fijación			20	3 842 536 730





Clip de rotulación

- ▶ Para rotular los travesaños en los sistemas de estanterías, puestos de trabajo y carros industriales
- ▶ Autoadhesivo
- ▶ Con superficie de rotulación recta para travesaños tubulares y tubulares dobles y para EcoShape
- ▶ Con superficie de rotulación redondeada para travesaños tubulares y tubulares dobles y para EcoShape
- ▶ Altura máx. de etiqueta: 38 mm

	L (mm)		N.º
A Clip de rotulación para travesaños tubulares	2000	20	3 842 535 136
	102	20	3 842 538 093
B Clip de rotulación para travesaños tubulares dobles	2000	20	3 842 537 119
	102	20	3 842 537 652



Resumen de números de material

0 842 901 309	125, 167	3 842 502 151	50	3 842 516 905	62	3 842 523 598	167, 173,
1 845 410 015	52	3 842 502 153	50	3 842 516 908	62		196
1 845 719 000	56	3 842 502 154	50	3 842 517 043	48	3 842 523 910	48, 153
3 842 000 058	52	3 842 502 674	109, 131	3 842 517 044	48	3 842 523 943	7, 17
3 842 028 620	53		164, 165, 170, 171	3 842 517 045	48, 153	3 842 525 443	135
3 842 028 621	53	3 842 506 949	170	3 842 517 047	48	3 842 525 457	136
3 842 146 815	172	3 842 508 102	163, 196	3 842 517 049	48	3 842 525 737	135
3 842 146 848	172	3 842 508 104	171, 196	3 842 517 051	48	3 842 525 738	135
3 842 184 738	124	3 842 508 116	171	3 842 517 055	48	3 842 525 739	135
3 842 191 178	57	3 842 508 181	146, 195	3 842 517 058	109	3 842 525 740	135
3 842 191 186	57	3 842 508 182	146, 195	3 842 517 163	51	3 842 525 741	135
3 842 218 953	167, 173	3 842 509 178	149	3 842 517 164	51	3 842 525 742	135
3 842 319 500	103	3 842 511 702	109, 164,	3 842 517 201	48	3 842 526 034	135
3 842 319 501	103		165, 169, 171	3 842 517 399	168	3 842 526 560	172
3 842 338 990	168, 171	3 842 511 704	169	3 842 517 400	168	3 842 526 621	66
3 842 344 750	67, 184	3 842 513 576	166, 196	3 842 517 401	168	3 842 526 622	66
3 842 344 751	67, 184	3 842 513 722	56	3 842 518 120	146, 195	3 842 526 623	66
3 842 344 752	67, 184	3 842 514 519	33	3 842 518 121	146, 195	3 842 526 626	66
3 842 344 753	67, 184	3 842 514 524	33	3 842 518 424	109, 171	3 842 526 627	66
3 842 344 756	67, 184	3 842 514 639	168	3 842 519 465	62	3 842 526 628	66
3 842 344 757	67, 184	3 842 514 653	45	3 842 519 530	24, 179	3 842 526 660	66
3 842 344 758	67, 184	3 842 515 160	29, 179	3 842 519 735	29, 179	3 842 526 665	66
3 842 344 759	67, 184	3 842 515 229	162, 196	3 842 520 053	31	3 842 526 671	66
3 842 344 760	67, 184	3 842 515 481	146, 195	3 842 520 054	31	3 842 526 672	66
3 842 344 761	67, 184	3 842 515 482	146, 195	3 842 520 055	31	3 842 526 673	66
3 842 344 764	68, 184	3 842 515 483	146, 195	3 842 520 056	31	3 842 527 161	77, 82
3 842 344 765	68, 184	3 842 515 484	146, 195	3 842 521 013	29	3 842 527 162	77, 82
3 842 344 766	68, 184	3 842 515 493	57	3 842 521 263	169	3 842 527 207	48
3 842 345 081	172	3 842 515 525	57	3 842 521 510	167	3 842 528 715	172
3 842 346 280	67, 184	3 842 515 547	159, 169,	3 842 521 513	167, 173	3 842 530 283	56
3 842 346 281	67, 184		170	3 842 521 677	131, 172	3 842 530 285	53, 62
3 842 346 282	67, 184	3 842 515 771	158	3 842 521 817	62, 182	3 842 530 287	168, 171
3 842 346 283	67, 184	3 842 515 772	158	3 842 521 970	60	3 842 530 306	56
3 842 346 286	67, 184	3 842 515 773	159	3 842 522 012	62	3 842 532 274	169, 173
3 842 346 287	67, 184	3 842 515 774	159	3 842 522 087	62	3 842 532 752	102
3 842 346 288	67, 184	3 842 515 775	158	3 842 522 130	60	3 842 532 862	102
3 842 346 289	67, 184	3 842 515 776	158	3 842 522 305	60	3 842 532 865	102
3 842 346 290	67, 184	3 842 516 405	158	3 842 522 585	48, 153	3 842 532 866	102
3 842 346 291	67, 184	3 842 516 406	158	3 842 522 633	173	3 842 532 867	102
3 842 346 294	68, 184	3 842 516 407	159	3 842 522 634	169	3 842 532 870	102
3 842 346 295	68, 184	3 842 516 704	57	3 842 523 142	66	3 842 532 871	96
3 842 346 296	68, 184	3 842 516 712	45	3 842 523 442	131, 165	3 842 532 878	109
3 842 352 061	131, 165	3 842 516 713	44	3 842 523 561	131	3 842 532 879	109, 164
3 842 352 088	32	3 842 516 837	162, 163	3 842 523 583	131	3 842 532 880	102
3 842 501 232	170	3 842 516 838	162, 163			3 842 532 881	104

3 842 532 883	102	3 842 536 119	172	3 842 537 593	135	3 842 537 951	104
3 842 532 884	102	3 842 536 120	172	3 842 537 594	166	3 842 537 958	102
3 842 532 886	102	3 842 536 121	172	3 842 537 598	48	3 842 537 959	102
3 842 532 887	102	3 842 536 122	172	3 842 537 599	48	3 842 537 960	102
3 842 532 909	41, 48	3 842 536 123	172	3 842 537 650	27, 162	3 842 537 961	102
3 842 535 115	103, 196	3 842 536 124	172	3 842 537 651	27, 163	3 842 537 962	102
3 842 535 118	109, 164, 165, 197	3 842 536 125	172	3 842 537 652	110	3 842 537 963	102
3 842 535 121	103	3 842 536 126	172	3 842 537 657	96	3 842 537 964	102
3 842 535 122	103	3 842 536 127	69	3 842 537 660	103	3 842 537 965	102
3 842 535 124	103	3 842 536 129	159	3 842 537 661	103	3 842 538 050	106
3 842 535 125	166	3 842 536 320	62	3 842 537 664	135	3 842 538 051	106
3 842 535 136	110	3 842 536 722	96	3 842 537 665	135	3 842 538 052	106
3 842 535 364	104	3 842 536 724	96	3 842 537 679	168, 169, 171, 180, 196	3 842 538 064	103
3 842 535 458	165	3 842 536 729	166	3 842 537 681	168, 169, 171, 180, 196	3 842 538 065	103
3 842 535 470	25	3 842 536 730	109	3 842 537 687	95	3 842 538 093	110
3 842 535 471	25	3 842 537 022	166	3 842 537 720	104	3 842 538 094	102
3 842 535 472	25	3 842 537 113	27, 162	3 842 537 737	29	3 842 538 098	29, 179
3 842 535 473	25	3 842 537 116	27, 163	3 842 537 740	139	3 842 538 102	106
3 842 535 474	25	3 842 537 119	110	3 842 537 776	95	3 842 538 107	106
3 842 535 475	25	3 842 537 123	48	3 842 537 777	95	3 842 538 108	106
3 842 535 476	25	3 842 537 135	28	3 842 537 778	95	3 842 538 130	106
3 842 535 477	25	3 842 537 163	135	3 842 537 779	95	3 842 538 275	162
3 842 535 478	25	3 842 537 164	135	3 842 537 803	103	3 842 538 276	163
3 842 535 479	25	3 842 537 249	24	3 842 537 806	103	3 842 538 372	95
3 842 535 480	25	3 842 537 250	24	3 842 537 807	103	3 842 538 409	29, 179
3 842 535 481	25	3 842 537 251	24	3 842 537 861	163, 164, 167	3 842 538 456	27
3 842 535 482	25	3 842 537 252	24	3 842 537 862	162	3 842 538 457	27
3 842 535 483	25	3 842 537 321	135, 196	3 842 537 870	50	3 842 538 458	27
3 842 535 484	25	3 842 537 323	48	3 842 537 894	138	3 842 538 459	27
3 842 535 484	25	3 842 537 343	44	3 842 537 895	138	3 842 538 460	27
3 842 535 489	25	3 842 537 345	44	3 842 537 896	138	3 842 538 461	27
3 842 535 490	25	3 842 537 347	44	3 842 537 897	138	3 842 538 564	165
3 842 535 491	25	3 842 537 349	44	3 842 537 898	138	3 842 538 607	170
3 842 535 571	131	3 842 537 351	44	3 842 537 899	138	3 842 538 687	170
3 842 535 577	170	3 842 537 358	51	3 842 537 900	138	3 842 538 771	28, 179
3 842 535 637	163	3 842 537 360	51	3 842 537 901	138	3 842 538 772	28, 179
3 842 535 661	162	3 842 537 377	109, 197	3 842 537 911	96	3 842 538 789	50
3 842 535 667	136	3 842 537 477	48	3 842 537 944	102	3 842 538 930	171
3 842 535 668	136	3 842 537 558	48	3 842 537 945	102	3 842 538 981	166
3 842 535 683	135	3 842 537 560	48	3 842 537 947	102	3 842 539 057	7
3 842 536 002	109, 165	3 842 537 562	48	3 842 537 948	104	3 842 539 806	59
3 842 536 054	139	3 842 537 564	48	3 842 537 950	139	3 842 539 838	51
3 842 536 055	137	3 842 537 566	48			3 842 539 839	51
3 842 536 056	137	3 842 537 583	139			3 842 539 840	59
3 842 536 057	137	3 842 537 584	139			3 842 539 842	46
		3 842 537 592	135				

3 842 539 844	46	3 842 541 183	119	3 842 546 542	55	3 842 548 131	125
3 842 539 846	46	3 842 541 185	119	3 842 546 543	55	3 842 548 900	55
3 842 539 850	47	3 842 541 187	122	3 842 546 546	55	3 842 549 427	155
3 842 539 852	46	3 842 541 190	122	3 842 546 547	55	3 842 549 428	155
3 842 539 854	46	3 842 541 193	123	3 842 546 744	36	3 842 549 435	154
3 842 539 856	46	3 842 541 196	118	3 842 546 745	36	3 842 549 442	154
3 842 539 858	46	3 842 541 211	118, 197	3 842 546 747	71	3 842 549 449	155
3 842 539 860	47	3 842 541 213	118, 197	3 842 546 750	58	3 842 552 212	47
3 842 539 862	46	3 842 541 228	171	3 842 546 751	58	3 842 552 214	46
3 842 539 864	46	3 842 541 236	171	3 842 546 760	77, 78	3 842 552 220	42
3 842 539 866	46	3 842 541 296	123	3 842 546 761	77, 78	3 842 552 222	42
3 842 539 868	47	3 842 541 814	103, 196	3 842 546 762	77, 79	3 842 552 224	42
3 842 539 872	46	3 842 542 060	46	3 842 546 763	77, 79	3 842 552 226	43
3 842 539 876	47	3 842 542 211	20, 177	3 842 546 764	77, 80	3 842 553 139	43
3 842 539 880	46	3 842 542 286	7	3 842 546 765	77, 80	3 842 553 140	43
3 842 539 882	46	3 842 542 287	7	3 842 546 766	77, 80	3 842 553 141	43
3 842 539 884	47	3 842 543 272	122	3 842 546 767	77, 80	3 842 553 142	43
3 842 539 894	149	3 842 543 311	124	3 842 546 768	77, 81	3 842 992 411/L	163, 196
3 842 539 895	149	3 842 543 480	121	3 842 546 769	77, 81	3 842 992 412	171, 196
3 842 539 896	149	3 842 543 494	125	3 842 546 772	83	3 842 992 425	197
3 842 539 897	149	3 842 544 637	125	3 842 546 773	83	3 842 992 432	197
3 842 539 898	149	3 842 544 768	38	3 842 546 774	83	3 842 992 443	197
3 842 540 012	149	3 842 544 770	39	3 842 546 775	83	3 842 992 473/L	166, 196
3 842 540 033	45	3 842 544 772	37	3 842 546 776	77, 78	3 842 992 493/L	162, 196
3 842 540 034	45	3 842 544 774	71	3 842 546 854	71	3 842 992 946/L	167, 173,
3 842 540 047	21	3 842 544 776	71	3 842 546 991	152	196	
3 842 540 048	21	3 842 544 778	71	3 842 546 992	152	3 842 993 029/L	135, 196
3 842 540 049	21	3 842 544 780	71	3 842 546 998	153	3 842 993 071/L	66
3 842 540 050	21	3 842 544 789	61	3 842 546 999	153	3 842 993 072/L	66
3 842 540 051	21	3 842 544 790	32	3 842 547 200	153	3 842 993 073/L	66
3 842 540 116	20, 177	3 842 544 793	58	3 842 547 885	55	3 842 993 120	197
3 842 540 120	21	3 842 544 797	36, 68, 123	3 842 547 886	54, 182	3 842 993 130	197
3 842 540 129	21	3 842 544 832	35	3 842 547 887	54, 182	3 842 993 316/L	103, 196
3 842 540 130	21	3 842 544 833	35	3 842 548 038	153	3 842 993 317/L	109, 164,
3 842 540 195	21	3 842 544 834	35	3 842 548 117	118	165, 197	
3 842 540 197	21	3 842 544 835	35	3 842 548 118	120	3 842 993 321/L	95
3 842 540 199	21	3 842 544 836	35	3 842 548 120	123	3 842 993 322/L	95
3 842 540 429	56	3 842 544 837	36	3 842 548 121	121	3 842 993 359/L	168, 169,
3 842 540 924	45	3 842 546 533	53, 182	3 842 548 122	121	171, 180, 196	
3 842 540 925	45	3 842 546 534	54, 182	3 842 548 123	121	3 842 993 411/L	168, 169,
3 842 541 008	137, 193	3 842 546 535	54, 182	3 842 548 126	124	171, 180, 196	
3 842 541 173	119	3 842 546 538	54, 182	3 842 548 127	124	3 842 993 431/L	95
3 842 541 175	120	3 842 546 539	54, 182	3 842 548 128	126	3 842 993 432/L	95
3 842 541 178	120	3 842 546 540	54, 182	3 842 548 129	118	3 842 993 489/L	109, 197
3 842 541 181	120	3 842 546 541	55	3 842 548 130	118	3 842 993 511/L	135

3 842 993 512/L	135	3 842 998 387	99, 188
3 842 993 615/L	106	3 842 998 388	101, 188
3 842 993 617/L	106		
3 842 993 662	197		
3 842 993 670	197		
3 842 993 703/L	149		
3 842 993 706/L	170		
3 842 993 710/L	169		
3 842 993 724	197		
3 842 993 728	197		
3 842 993 737	131, 197		
3 842 993 737/L	109, 164, 170, 171		
3 842 993 737/L/...	165, 169		
3 842 994 979/L	28		
3 842 994 988/L	135		
3 842 994 989/L	135		
3 842 995 007/EL	138		
3 842 995 008/L	135		
3 842 995 017/EL	138		
3 842 995 027/L	103, 196		
3 842 996 191/L	118, 197		
3 842 996 192/L	118, 197		
3 842 998 110	22, 176		
3 842 998 155	27, 178		
3 842 998 183	27, 178		
3 842 998 184	27, 178		
3 842 998 196	94, 188		
3 842 998 230	144, 194		
3 842 998 231	142, 194		
3 842 998 249	88, 186		
3 842 998 250	25, 172		
3 842 998 256	28, 179		
3 842 998 257	29, 179		
3 842 998 258	132		
3 842 998 278	131, 133		
3 842 998 322	92, 186		
3 842 998 332	90, 186		
3 842 998 350	18, 176		
3 842 998 381	99, 188		
3 842 998 382	99, 188		
3 842 998 383	101, 188		
3 842 998 384	101, 188		
3 842 998 385	99, 189		
3 842 998 386	101, 189		

Índice

A			C			Contenedor			54
Accesorios	83, 96, 104, 139,		Cable de unión DIM	43		- Cobertura	55		
	154, 159, 176, 179		Cajas de piecerío Vario	66		- Ruedas	55		
Anillo D50	125		Cajón inferior	53, 182		- Distribuidor de cajones	55		
Abrazadera de tubo	104, 123		Cubierta protectora	139					
Aplicaciones ESD	62		Cojinete giratorio D28L	121		D			
Anillo de retén D28L	121		Charnela	124		Distribuidor de cajones	55		
Armario con cajones	54, 182		Cargas concentradas y			Distribuidor H POWER	43		
- Distribuidor de cajones	55		superficiales	176		Dynamic-Clean	77, 82		
Alfombrilla	58, 63		Cable de red	48, 153		Dynamic-ESD	77, 81		
Anillo de amortiguación	63, 182		Carro industrial	141, 194		Dynamic cuero sintético	77, 80		
Armazón para tablero angular	131, 193		- Estación FiFo	148		Dynamic-PU	77, 79		
Accesorios sillas de			- en el puesto de trabajo	141, 194		Dynamic-Textil	77, 80		
trabajo giratorias	83		- Logística Basic	144, 146, 195					
- Apoyabrazos	83		- Logística Economic	146, 195		E			
- Ayuda para subir	83		- con perfil de suspensión	147, 195		Estantería para herramientas	33		
- Reposapiés circular	83		- con perfil angular	147, 195		- Elementos de automontaje	168		
Ayuda de ensamblaje 30x30	39		- Elementos de automontaje	171		Empalmador			
Adaptador	149		- Estándar	146, 195		- Empalmador a 0°-90°	120		
- Adaptador N8, N10	122		Carro industrial Logística	144, 146		- Empalmador D28 a 0°-90°	121		
- Adaptador N10/30	122		- Basic	144, 146, 195		- Empalmador a 45°	120		
- Adaptador N10/45	122		- Economic	146, 195		- Empalmador a 90°	119		
- Adaptador de fijación D28L	123		Componentes	20, 62, 160		Estribo fijador	124		
- Adaptador XLean	123, 166		- para aplicaciones ESD	62		Estantería EcoFlow	92		
Armario inferior	53		- Alfombrilla conductora	63		Estantería Lean	90		
Alfombrilla	61		- Anillo de amortiguación	63		- Línea de transporte con			
Armazón de mesa	24		- Cable de puesta a tierra	62		placa de cierre	100		
Apoyabrazos	57		- Juego de materiales para la			- Componentes de líneas			
- ajustable	57		puesta a tierra	62		de transporte	102		
- con cojín	57		- Estación FiFo	149		- Líneas de transporte con			
			- Líneas de transporte	95, 102, 134		soporte rail	98		
B			- Muñequera	63		- Accesorios	104		
Bandeja para teclado	58		- Puesto de trabajo			Estantería XLean	88		
Bloque Variofix			ajustable en altura	20		- Líneas de transporte	94		
- PA	124		- Potentialfix	63		- Componentes de líneas			
- ZN	125		- Travesaños	108		de transporte	95		
Brazo de soporte	60		Consola	172		- Accesorios	96		
- Elementos de automontaje	169, 170		Cajas de piecerío	64, 67, 168, 184		Empalmador paralelo	119		
Bloqueos de retroceso	138		- Vario	66		Encadenamiento manual	193		
Bola transportadora	137, 193		Cubetas de piezas	68, 184		- Bola transportadora			
Bolsa	52		Cable con resorte	31		EcoFlow	137, 193		
Basic	25, 27, 29, 77, 78,		Cable de puesta a tierra	62		- Armazón para tablero angular	193		
	153, 163, 178, 179		Clip de rotulación	27, 69, 110,		Empalmador en cruz	120		
Brida de enganche	155			162, 163		Envoltura transparente	51		
			Cobertura	55, 67, 184		Elevadores de cajas	150		

- eléctrico	152	- Fijación para las cajas	123	- Mochila	165
- Accesorios	154, 155	- Escuadra angular D28	121	- Guía lateral	166
Enchufe GST, casquillo GST	48	- Manguito roscado D28L, PA	119, 192	- Soporte para atornillador 180°	173
Estantería para cajas de piecerío	69, 168	- Manguito roscado D28L, Zn	119, 192	- Brazos de soporte	169, 170
Escuadra de fijación	172	- Raíl de deslizamiento	118	- Refuerzo	166
Estante de transporte		- Pie de goma D28	126	- Estantería para herramientas	168
Elementos de automontaje	164	- Anillo de retén D28L	121	Guía lateral	56
Escuadra angular D28	121	- Mosquetón	125	H	
EcoFlow	128	- Empalmador en cruz	120	Horquillas	154
- Tapa cobertora	136	- Empalmador paralelo	119	I	
- Placas de cierre	133, 135	- Protección contra golpes	125	Interruptor manual	21
- Tope	137	- Estribo fijador	124	- Basic	153
- Ejemplos de aplicación	130	- Anillo D50	125	- Comfort	153
- Freno	139	- Abrazadera de tubo D28L, N10	123	Iluminación del puesto de trabajo	40
- Pieza angular	137	- Tubo D28L, N10	118, 197	- Economic	45
- Piezas angulares	139	- Tubo D28L	118, 197	- Electronic	44
- Puentes flexibles	139	- Charnela D28/-	124	- Distribuidor H POWER	43
- Línea de transporte	132	- Charnela D28L/D28L	124	- Regulador	43
- Componentes de líneas de transporte	134	- Cojinete giratorio D28L	121	- SL 36, SL 72	45, 183
- Bola transportadora	137, 193	- Tope D28L, N10	126	- Luces de sistema	44, 183
- Transporte transversal	137	- Soporte D28L, 45°	120	- Luces de sistema LED	42, 183
- Estantería, sistemas de estanterías	92, 185	- Bloque Variofix PA	124	- Cable de unión DIM	43
- Fijación de rodillos	136	- Bloque Variofix Zn	125	J	
- Cubierta protectora	139	F		Juego de materiales para la puesta a tierra	62
- Separadores y bloqueos de retroceso	138	Fijación de rodillos	136	- Alfombrilla conductora	63
- Accesorios	139	Freno	96, 104, 139	- Anillo de amortiguación	63, 182
Estación FiFo	148	Fijación para las cajas	36, 68, 123	- Cable de puesta a tierra	62
- Componentes	149	G		- Juego de materiales para la puesta a tierra	62
Economic	25, 27, 28, 45, 158, 162, 179	Guía de transporte	106	- Muñequera	63
EcoShape	112, 191	Guía lateral	105, 166, 189	- Potentialfix	63
- Empalmador a 0°-90°	120	de automontaje	162	L	
- Empalmador D28 a 0°-90°	121	- Suspensión	167	Luces de sistema	44, 183
- Empalmador a 45°	120	- Perfil de suspensión	168	Luces de sistema LED	42, 183
- Empalmador a 90°	119	- Estante de transporte	164	Lengüeta de sujeción	67, 70, 184
- Tapa cobertora	118	- Escuadra de fijación	172	Líneas de transporte	94, 98, 132, 188, 189, 190
- Adaptador N8, N10	122	- Cajas de piecerío	168	- EcoFlow	132, 190
- Adaptador N10/30	122	- Consola	172	- Componentes	95, 102, 134
- Adaptador N10/45	122	- Placa de apoyo para materiales	162, 163		
- Adaptador de fijación D28L	123	- Carro industrial	171		
- Adaptador XLean	123	- Soporte de placas	172		

– Lean	98, 188, 189, 190	Puesto de trabajo	14, 22, 176	Regleta de red	47
– con placas terminales	100, 133, 188, 189, 190	– Accesorios	179	Regleta de aire	32
– con soporte raíl	98, 132, 188, 189, 190	Perfil de suspensión	30, 168, 169, 171, 180, 196	Raíl de deslizamiento	118
– XLean	94, 188, 189	Placa de instalación	152, 155	Reposapiés	179
Lean	90	Piezas angulares	137, 139, 162, 163	– Basic	29, 179
– Placas de cierre	101, 103	Placa de cierre	71	– Economic	28, 179
– Puentes flexibles	104	Placas de cierre		Regleta de energía	47
– Líneas de transporte	188, 189, 190	– Eco Flow	133, 135, 190	Regulador	43
– Línea de transporte con placa de cierre	100	– Lean	101, 103, 188, 189	S	
– Componentes de líneas de transporte	102	Potentialfix	63	Separador	138
– Líneas de transporte con soporte raíl	98	Protección contra golpes	125	Soporte de teclado	60
– Estantería, sistemas de estanterías	90, 185	Paneles informativos	158	Soporte de monitor TFT	59
– Accesorios	104	– Economic	158	Soporte para tazas	56
Luces de sistema LED	42	– Mobil	159	Sistemas de estanterías	84, 86, 185
M		– Pared	158	– EcoFlow	92, 185
Marco portador	29	– Accesorios	159	– Medio auxiliar de introducción	105
Mochila	165	Paneles informativos	50	– Lean	90, 185
Mosquetón	125	Paneles informativos ISO	51	– Guía lateral	105
Muñequera	63	Placas de apoyo para materiales	26	– Guía de transporte	106
Manguito roscado D28L, PA	119, 192	– Basic	27, 163, 178	– Travesaños	108
Manguito roscado D28L, Zn	119, 192	– Clips de rotulación	27	– Refuerzo	105
Medios de transporte	189	– Economic	27, 162	– XLean	88, 185
Medio auxiliar de introducción	105	– Elementos de automontaje	162	Soporte de placas	131, 172
Muñequera	63	Puesto de trabajo ajustable en altura	18	Soporte de ratón	60
P		– Componentes	20	Suspensión	30, 167, 181
Pared	158	Perfiles	196	Soporte para interruptor manual	153
Portaherramientas	33	– Perfil de suspensión	168, 169, 171, 180, 196	Soporte	56
– D95	37	– Perfil de guía	135	– Portabotellas	56
– L105	38	– Perfil 15x22,5	166, 196	– para travesaño tubular doble	104
Portaherramientas	34	– Perfil 30x30	149	– Guía lateral	56
Prolongación de soporte estándar	179	– Perfil 45x45L	109, 131	– Soporte para tazas	56
Puente de contacto	21	– Perfil 45x45L	109, 131	Sillas de trabajo giratorias	72
Pie de goma D28	126	– Riel de perfil	167, 173, 196	– Basic	77, 78
Perfil de goma	28	– Perfil de bastidor	162, 163, 196	– Dynamic-Clean	77, 82
Puente flexible	96, 104, 139	– Tubo	118, 197	– Dynamic-ESD	77, 81
Portabotellas	56	– Perfil soporte	109, 164, 165, 169, 170, 171, 197	– Dynamic cuero sintético	77, 80
Puente	96	– Perfil soporte	109, 164, 165, 169, 170, 171, 197	– Dynamic-PU	77, 79
		– Perfil de tramo	135, 196	– Dynamic-Textil	77, 80
		– perfil en U	103, 196	– Silla alta	77, 78
		– Perfil angular	171, 196	Soporte para atornillador 180°	173
		R		Silla alta	77, 78
		Refuerzo	105, 166	Soporte D28L, 45°	120
		Regleta para cajas de enchufe	46	T	
				Tope D28L, N10	126

Tubo flexible de espiral	32
Tubo	
– D28L, N10	118, 197
– D28L	118, 197
Travesaño tubular	108, 187
Transporte transversal	137
Travesaño de perfil	108, 187
Travesaño tubular doble	108
Tope	137
Tapa cobertora	109, 118, 131, 136, 164, 165, 166, 168, 170, 171
Tablero de mesa	
– Basic	25
– Economic	25
Travesaños	108, 187
– Travesaño tubular doble	108
– Travesaños	108
– Travesaño tubular con escuadra	108
– Travesaño tubular doble	108
U	
Unidad de sensores Comfort	153
X	
XLean	88
– Puentes flexibles	96
– Líneas de transporte	94
– Componentes de líneas de transporte	95
– Estantería, sistemas de estanterías	88, 185
– Accesorios	96

Notas

Bosch Rexroth AG

Postfach 30 02 07
70442 Stuttgart, Deutschland
www.boschrexroth.com

Encontrará a su persona de contacto local en:

www.boschrexroth.de/contact

3 842 538 284 (2015-06)

© Bosch Rexroth AG 2015

Reservado el derecho a realizar modificaciones técnicas.

Los datos indicados sirven sólo para describir el producto.

De nuestras especificaciones no puede derivarse ninguna declaración sobre una cierta composición o idoneidad para un cierto fin de empleo. Las especificaciones no liberan al usuario de las propias evaluaciones y verificaciones.

Hay que tener en cuenta que nuestros productos están sometidos a un proceso natural de desgaste y envejecimiento.

Sistemas de producción manual 6.0 Osción manual www.boschrexroth.com