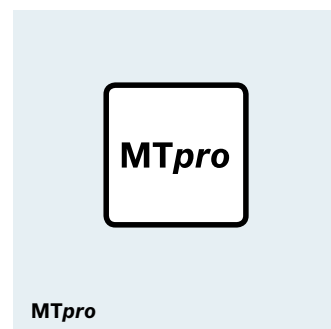


Sistemas de producción manual

6.0





Símbolos



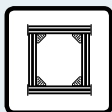
Puede configurar los productos según los deseos del cliente de forma especialmente cómoda con el software *MTpro*



Suministro en componentes individuales (sin premontaje)



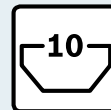
Entrega en componentes (premontado)



Entrega montada



Perfil utilizado en el almacén



Ancho de la ranura del perfil; accesorio apto para la instalación en la ranura del perfil



Versión en material conductor según DIN EN 61 340-5-1, adecuado para áreas sensibles a ESD

Raíl de deslizamiento	L (mm)	N.º
	2000	10 3 842 541 196

Tubo D28L	L (mm)	N.º
50 unidades	5600	3 842 541 211

Unidad de embalaje = cantidad mínima de pedido (aquí: 10 uds.)

Pedido: 1 x 3 842 541 196

Suministro: 10 x 3 842 541 196 (redondeado al alza)

Pedido: 15 x 3 842 541 196

Suministro: 20 x 3 842 541 196 (redondeado al alza)

Unidad de suministro = cantidad de suministro (en este caso: 50 uds.)

Pedido: 1 x 3 842 541 211

Suministro: 50 x tubo D28L, L = 5600 mm

Pedido: 15 x 3 842 541 211

Suministro: 750 x tubo D28L, L = 5600 mm



Aumento de la productividad gracias a puestos de trabajo ergonómicos

A la hora de configurar los puestos de trabajo, el trabajador y el producto ocupan por igual el centro de atención, sólo así se logra un máximo de productividad y rentabilidad.

Hasta un 40 % del rendimiento de una persona durante su jornada de trabajo se puede derrochar debido a una postura incorrecta. Las deficiencias en los puestos de trabajo se deben compensar con un elevado esfuerzo corporal. Esto cuesta fuerza y energía que estarían mejor invertidas en el trabajo en sí.

A ello se le añade la evolución demográfica actual, con un envejecimiento de la sociedad: para mantener el rendimiento y la competitividad, se debe invertir oportunamente en los medios de trabajo correspondientes. Sólo de este modo se pueden prevenir la aparición de dolencias crónicas como, por ejemplo, las afecciones en la espalda.

Partiendo del producto y de los requisitos de montaje se definen las dimensiones de la mesa y la puesta a disposición del material. A continuación, la atención se centra en el trabajador: el puesto de trabajo se estructura ergonómicamente. Se define el lugar para la puesta a disposición de las herramientas y de la información, pero los accesorios adecuados, como los reposapiés, y la correcta iluminación tienen un gran peso en un puesto de trabajo estructurado ergonómicamente y, con ello, eficiente. Para mantener el orden de forma duradera en el puesto de trabajo y guardar de forma segura las piezas pequeñas que no se necesitan continuamente, se añaden armarios inferiores a los elementos 5S.

Los puestos de trabajo con altura regulable de Rexroth van un paso más allá que sus competidores, permitiendo ajustar la altura por separado de la puesta a disposición del material y de la superficie de trabajo. La altura del puesto de trabajo depende de la estatura del trabajador y de la altura del producto, es decir, depende de la zona de trabajo; sin embargo, para la altura de la puesta a disposición del material únicamente es relevante la estatura del trabajador, ya que se debe tener en cuenta su área de toma óptima.

Todos los puestos de trabajo y sus accesorios están disponibles en versión conductora ESD.

Los puestos de trabajo Rexroth están disponibles en forma de sistemas completos, de módulos o ensamblables a partir de componentes individuales. Las dimensiones variables y características de equipamiento le permiten configurar los puestos de trabajo de forma individual de acuerdo con sus necesidades.



- 18 Puesto de trabajo con altura regulable
- 22 Puesto de trabajo
- 24 Armazones de mesa
- 25 Tablero de mesa
- 26 Placas de apoyo para materiales
- 28 Perfil de goma, reposapiés
- 31 Puesta a disposición de herramientas y piezas
- 40 Iluminación
- 50 Puesta a disposición de información
- 53 Sistemas de armarios
- 56 Accesorios
- 61 Alfombrilla
- 62 Accesorios ESD

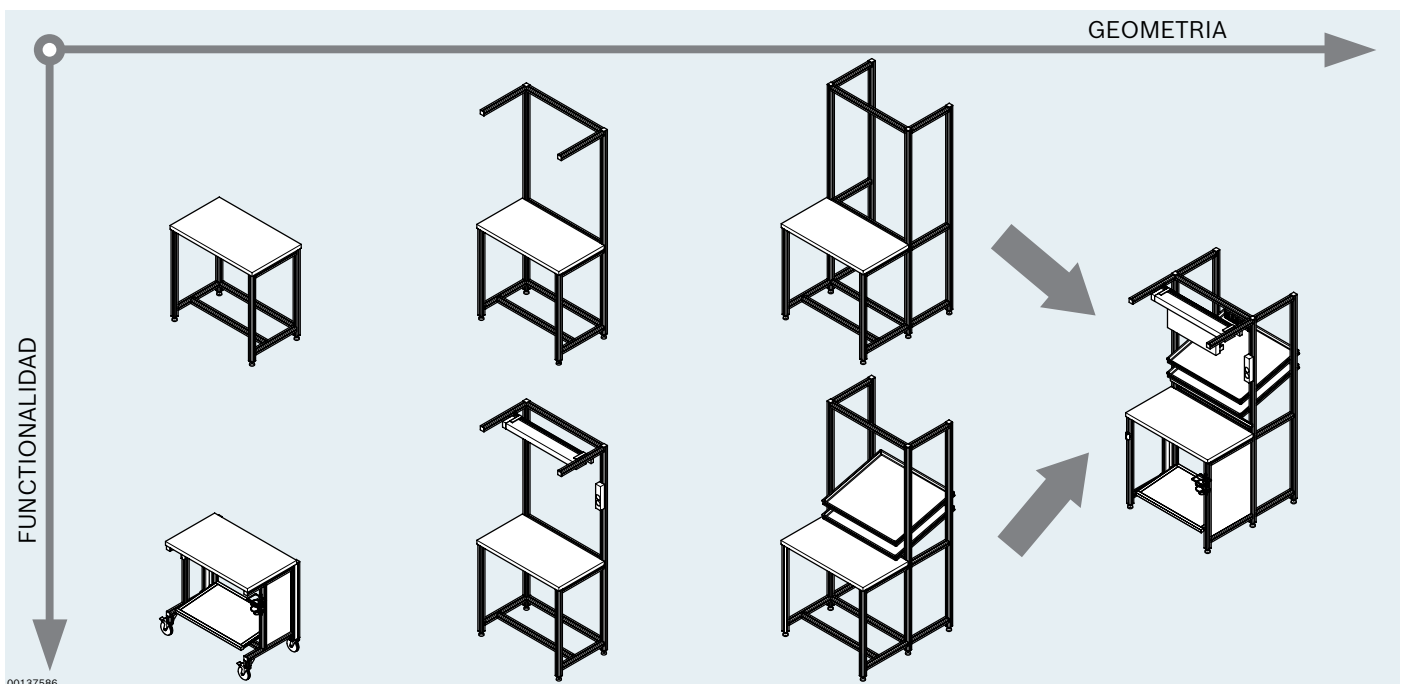
Puestos de trabajo

Al definir el puesto de trabajo, se deben tener en cuenta el producto así como el proceso necesario y la persona que trabaja. Al mismo tiempo es igual de importante que el proceso sea lo menos derrochador posible y que la actividad del trabajador se ajuste a criterios ergonómicos.

Por ese motivo, el puesto de trabajo se diseña en función de la geometría y la funcionalidad. El producto en fabricación y los trabajadores son determinantes para la altura, la anchura y la profundidad, así como la integración de la iluminación y la puesta a disposición del material. Después puede añadirse accesorios de apoyo como, por ejemplo, tableros informativos para la correcta puesta a disposición de la información en el lugar correcto.

Ergonomía

A la hora de configurar los puestos de trabajo, se debe prestar atención en general a favorecer actividades cambiantes y dinámicas. Las actividades estáticas obstaculizan la circulación sanguínea y la aportación de oxígeno a los músculos. Los cambios de carga reducen la carga física del trabajador y aumentan su capacidad de rendimiento.



00137586

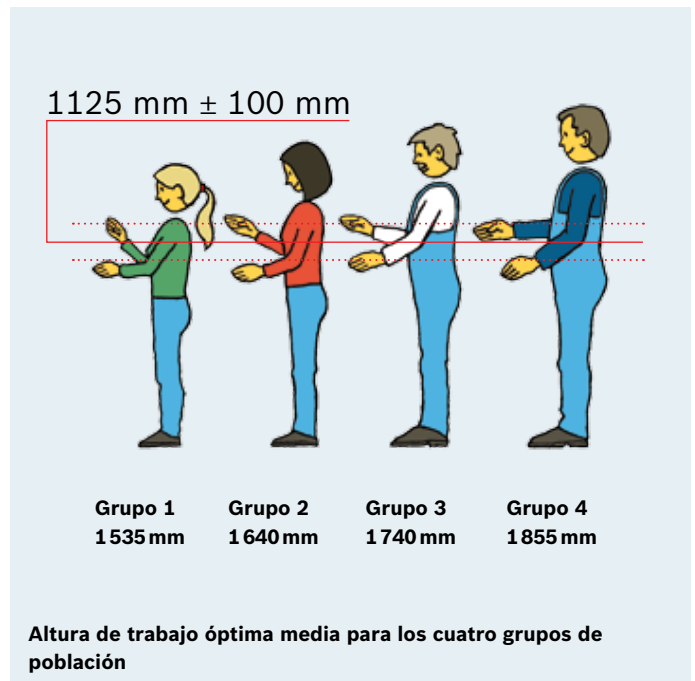
Los cambios de carga se integran en la secuencia de trabajo, por ejemplo, con la combinación de puestos de trabajo de pie/en movimiento o en postura sentada/de pie. En muchos puestos de trabajo se trabaja en varios turnos. Por eso los puestos de trabajo deben diseñarse para trabajadores de distinta estatura. La altura de trabajo óptima depende de la estatura y de la actividad que se realiza. Si se tienen en cuenta todas las estaturas, la altura de trabajo óptima para trabajos de exigencia media en puestos de trabajo sentado/de pie es de 1125 mm. La posibilidad de ajustar aparte la entrada de material y la altura de trabajo de los puestos de trabajo de altura ajustable permite adaptar el puesto de trabajo tanto al producto como al trabajador. Así se logra un trabajo óptimo ergonómicamente. Podrá consultar más aspectos sobre la configuración ergonómica de puestos de trabajo como, por ejemplo, el área de toma óptima o las alturas de trabajo recomendadas, en nuestro folleto sobre ergonomía (3 842 523 943).

Contenido del trabajo	Alturas de trabajo			
	Grupo 1	Grupo 2	Grupo 3	Grupo 4
Exigencias elevadas respecto a Control visual Motricidad fina	1100	1200	1250	1350
Exigencias medias respecto a Control visual Motricidad fina	1000	1100	1150	1250
Exigencias bajas respecto a Control visual	900	1000	1050	1150
Exigencias elevadas respecto a Libertad de movimiento de los brazos				

Altura de trabajo óptima media Ø = 1125

MTpro

¡Para el dimensionado y la planificación de los puestos de trabajo recomendamos MTpro! Encontrará más información en las páginas 12 y 13.



Puesto de trabajo con altura regulable



00136613



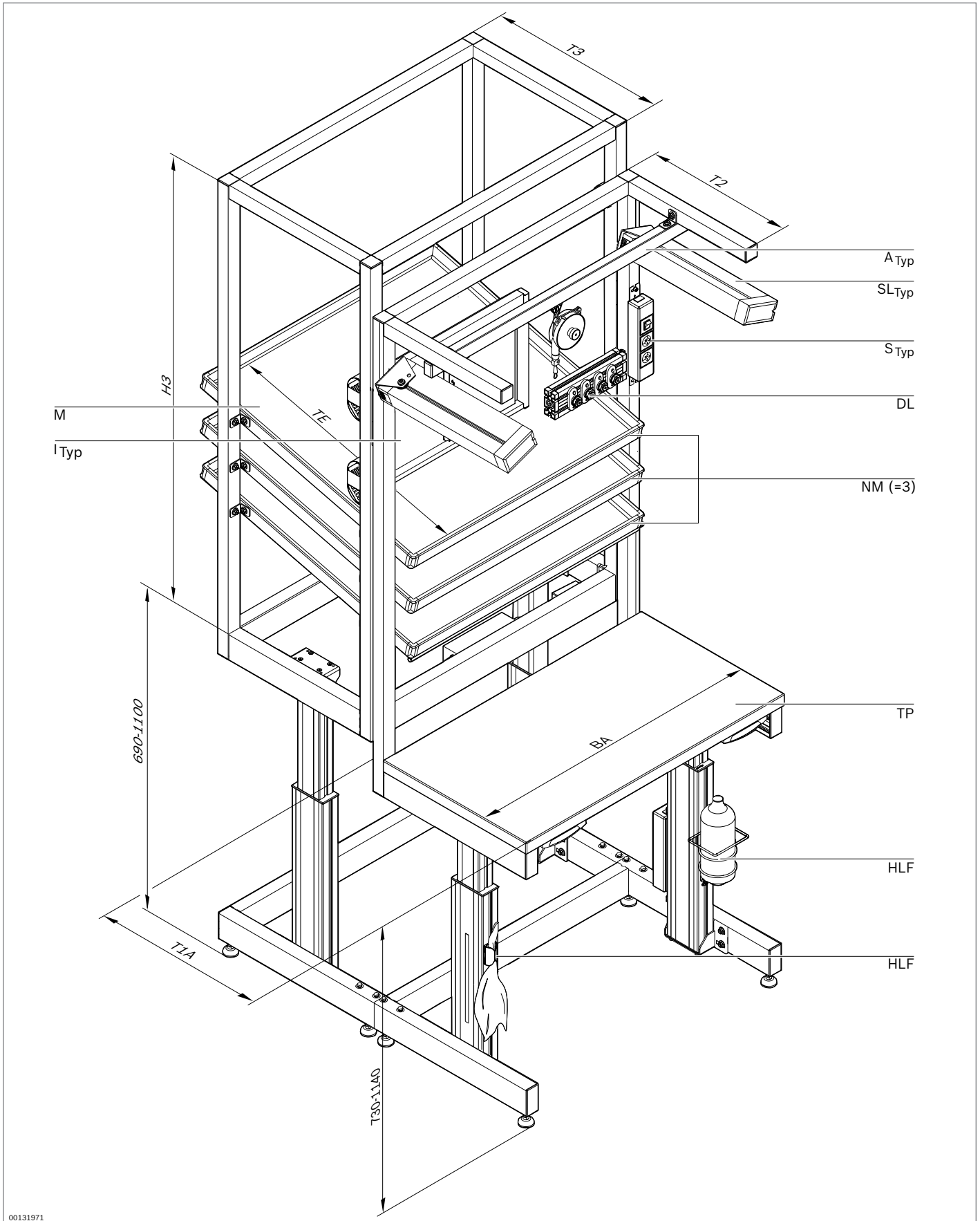
- ▶ Flexibles posibilidades de configuración gracias a un gran número de parámetros
- ▶ Geometría y funcionalidad libremente seleccionable
- ▶ Altura de la entrada de material y del tablero de mesa regulable por separado
- ▶ Disponible en versión conductora ESD
- ▶ Completamente montado o como juego de montaje
- ▶ Ampliable con todo tipo de módulos como travesaños y líneas de transporte, así como componentes individuales

MTpro

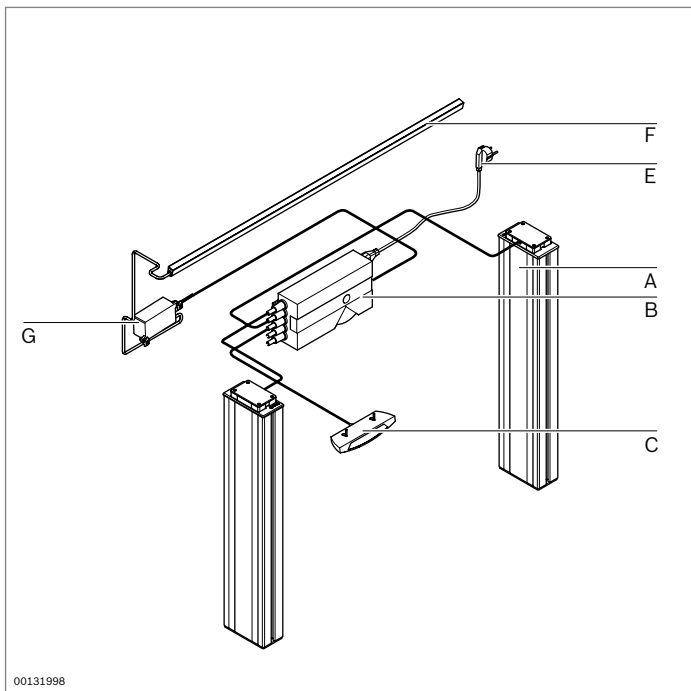
¡Para el dimensionado y la planificación de los puestos de trabajo recomendamos MTpro! Encontrará más información en las páginas 12 y 13.

Véanse los datos técnicos (v. p. 176)

Puesto de trabajo con altura regulable		3 842 998 350
A	Versión	Piezas individuales, montado
ESD	Conductividad	sí, no
LV	Versión de carga	Cantidad de módulos de elevación
BA	Anchura del puesto de trabajo	640 ... 2000 mm
H3	Altura de la prolongación de soporte	hasta 1500 mm
T1A	Profundidad del puesto de trabajo	hasta 1000 mm
T2	Profundidad del brazo	hasta 800 mm
TP	Tipo de tablero de mesa	4 tableros de mesa diferentes
T3	Profundidad de la mochila	hasta 800 mm
NM	Número de placas de apoyo para materiales	0 ... 4
M	Material de las placas de apoyo para materiales	3 placas de apoyo para materiales diferentes
TE	Profundidad de las placas de apoyo para materiales	520 ... 1100 mm
E	Perfil de suspensión	con, sin
A _{typ}	Tipo de suspensión	Con, sin suspensión. Cables con resorte seleccionables
L	Versión de país	D, F, GB, CH, CZ
SL _{typ}	Tipo de lámpara	6 lámparas diferentes
S _{typ}	Tipo de caja de enchufe	4 cajas de enchufe diferentes
DL	Regleta de aire comprimido	con, sin
I _{typ}	Tipo de panel informativo	7 paneles informativos distintos
HLF	Portatrapos y portabotellas	con, sin



00131971

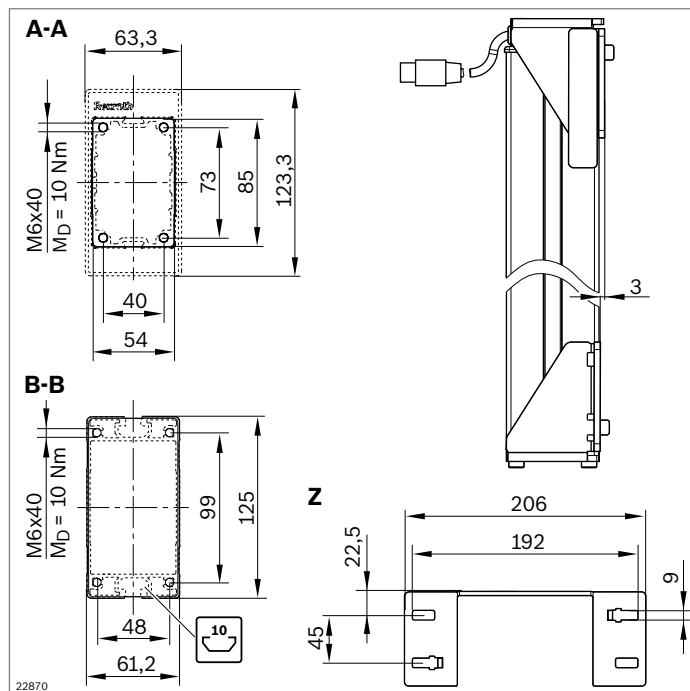
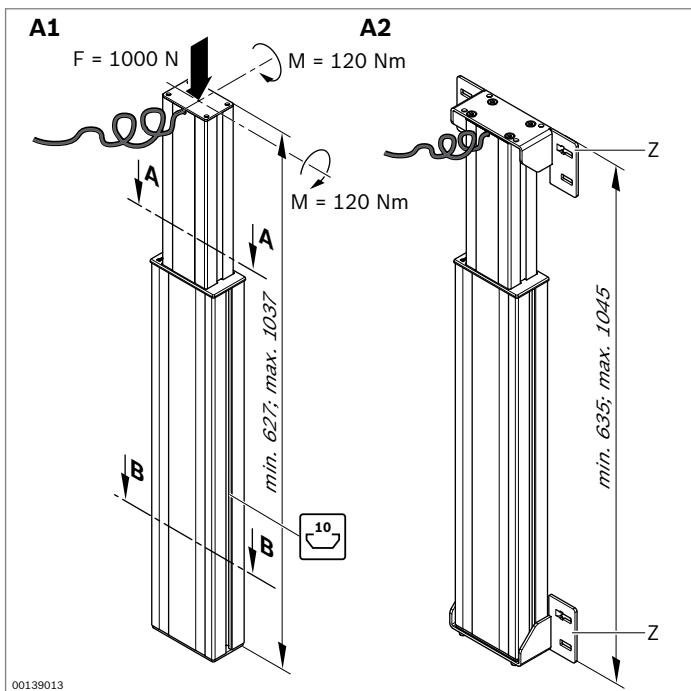


Puesto de trabajo con altura regulable. Componentes

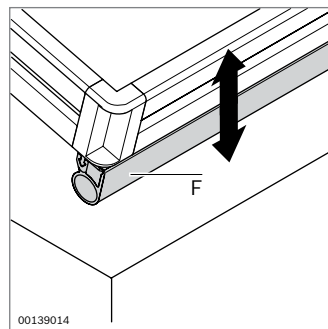
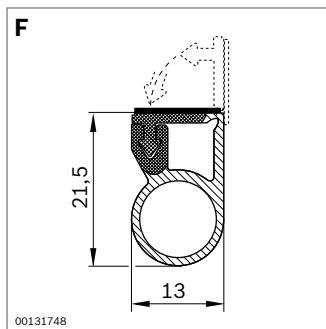
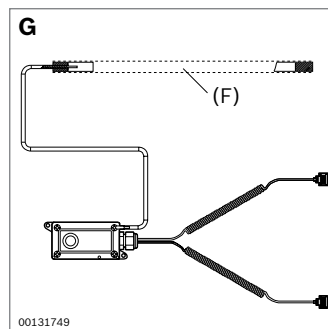
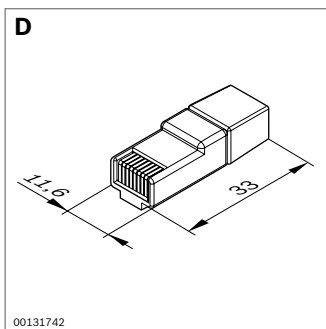
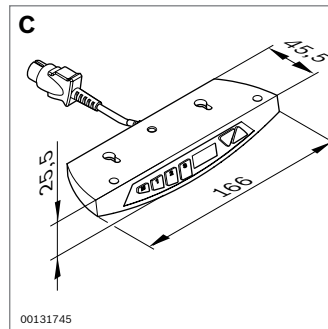
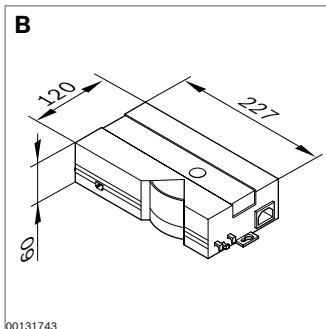
Módulo de elevación (A)

- ▶ Módulo de elevación para la regulación de altura sin escalonamientos de los puestos de trabajo
- ▶ Conexión a través de canal de atornillado en los frontales o a través de la ranura de 10 mm integrada
- ▶ Fuerza de elevación: máx. 1000 N por cada módulo de elevación; solo válido para piezas de presión
- ▶ Elevación: 410 mm
- ▶ Velocidad de elevación: 25 mm/s
- ▶ Longitud de cable: 2000 mm

Véanse los datos técnicos (v. p. 177)



	N.º
A1 Módulo de elevación	3 842 540 116
A2 Módulo de elevación con escuadra (Z)	3 842 542 211



Control (B)

- ▶ Control para la sincronización de 1, 2, 3 o 4 módulos de elevación en funcionamiento paralelo
- ▶ Tiempo de conexión: 10 %

Interruptor manual (C)

- ▶ Para el manejo del control con pulsadores para el ajuste de altura y 3 pulsadores de memoria para guardar diferentes posiciones, longitud del cable 3 m

Puente de contacto (D)

- ▶ Para utilizar el control sin protección contra colisión

Cable de red (E) (sin ilustración)

- ▶ Para la conexión a la red eléctrica

Regleta de seguridad para ondas de choque (F), sensor de ondas de choque (G)

- ▶ Para la protección mecánica contra colisión, se puede conectar una regleta de seguridad para ondas de choque (F) a la unidad de control (B). En cuanto se ejerce una mínima presión sobre la regleta de seguridad para ondas de choque, el sensor de ondas de choque (G) emite una señal a la unidad de control y los módulos de elevación retroceden varios milímetros en sentido opuesto. La parte posterior de la regleta de seguridad para ondas de choque es autoadhesiva y la regleta se puede acortar a una longitud individualizada.

	L (m)	N.º
B Unidad de control para 1 módulo de elevación*		3 842 540 048
Unidad de control para 2 módulos de elevación*		3 842 540 049
Unidad de control para 3 módulos de elevación*		3 842 540 050
Unidad de control para 4 módulos de elevación*		3 842 540 051
C Interruptor manual con display		3 842 540 120
D Puente de contacto		3 842 540 047
E Cable de red D	5	3 842 540 195
Cable de red CH	5	3 842 540 197
Cable de red GB	5	3 842 540 199
F Regleta de seguridad	2	3 842 540 129
G Sensor de ondas de choque		3 842 540 130

* EU; 230 VAC

Puesto de trabajo



00127283



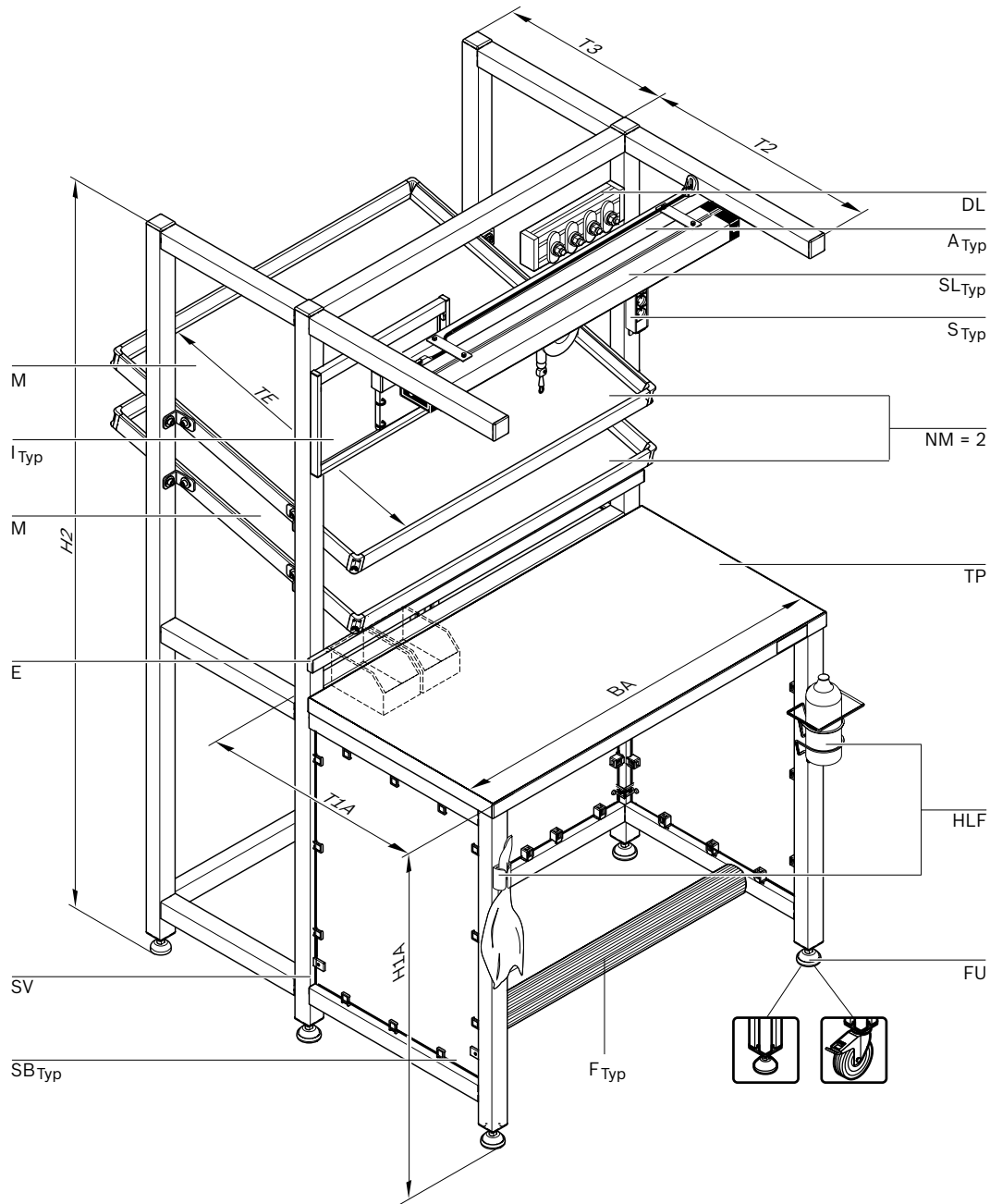
- ▶ Flexibles posibilidades de configuración gracias a la selección de los parámetros
- ▶ Geometría y funcionalidad libremente seleccionable
- ▶ Disponible en versión conductora ESD
- ▶ Completamente montado o como juego de montaje
- ▶ Ampliable con todo tipo de módulos como travesaños y líneas de transporte, así como componentes individuales

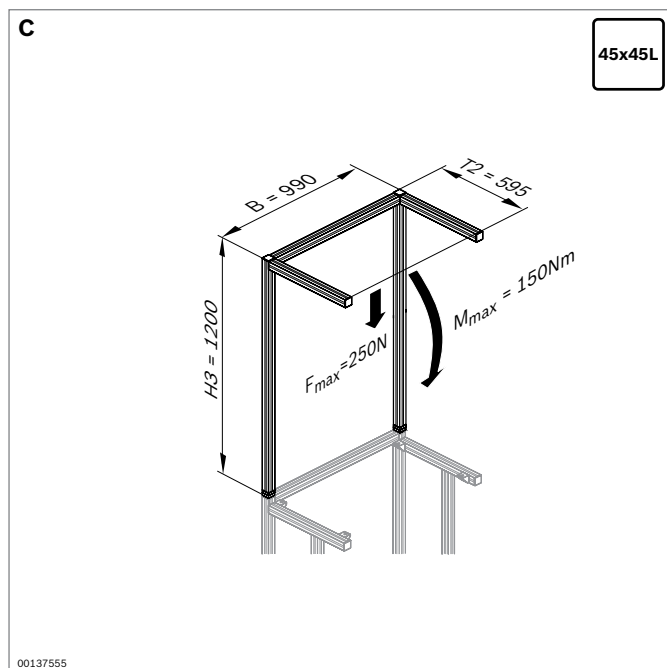
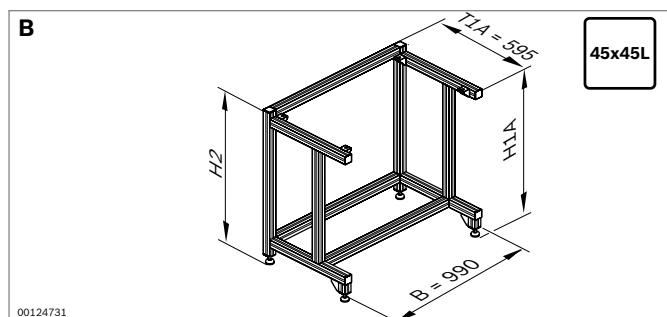
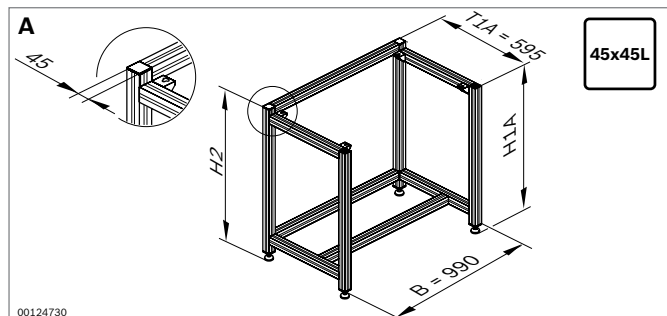
MTpro

¡Para el dimensionado y la planificación de los puestos de trabajo recomendamos MTpro! Encontrará más información en las páginas 12 y 13.

Véanse los datos técnicos (v. p. 176)

Puesto de trabajo		3 842 998 110
A	Versión	Piezas individuales, montado
ESD	Conductividad	sí, no
PK	Construcción	Pupitre, sistema mecano
P	Tipo de perfil	40L, 45L, 60L
FU	Tipo de pata	Patas articuladas, rueda
BA	Anchura del puesto de trabajo	410 ... 2000 mm
H1A	Altura de la superficie de trabajo	410 ... 1500 mm
H2	Altura total del puesto de trabajo	410 ... 2500 mm
T1A	Profundidad del puesto de trabajo	405 ... 1000 mm
T2	Profundidad del brazo	hasta 800 mm
TP	Tipo de tablero de mesa	4 tableros de mesa diferentes
SB _{typ}	Tipo de panel lateral	3 paneles laterales diferentes
T3	Profundidad de la mochila	hasta 800 mm
NM	Número de placas de apoyo para materiales	0 ... 4
M	Material de las placas de apoyo para materiales	3 placas de apoyo para materiales diferentes
TE	Profundidad de las placas de apoyo para materiales	410 ... 1220 mm
SV	Prolongación de soporte reforzada	con, sin
E	Perfil de suspensión	con, sin
A _{typ}	Tipo de suspensión	Con, sin suspensión. Cables con resorte seleccionables
L	Versión de país	D, F, GB, CH, USA/CDN, CZ
SL _{typ}	Tipo de lámpara	6 lámparas diferentes
S _{typ}	Tipo de caja de enchufe	4 cajas de enchufe diferentes
DL	Regleta de aire comprimido	con, sin
I _{typ}	Tipo de panel informativo	7 paneles informativos distintos
F _{typ}	Tipo de reposapiés	Reposapiés a elección
HLF	Portatrapos y portabotellas	con, sin





Armazón de mesa (A, B)

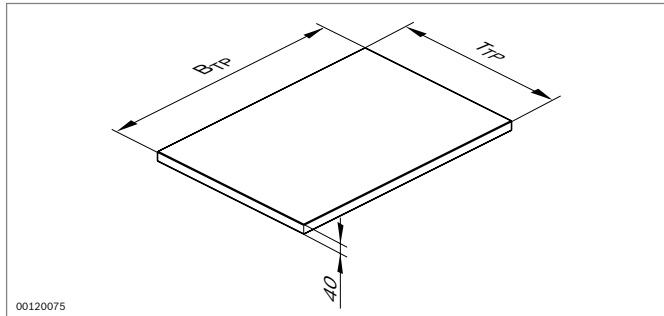


- ▶ Armazón de mesa en dimensiones estándar para el montaje de puestos de trabajo con pupitre o con sistema mecánico
- ▶ Patas articuladas con regulación de altura para compensar las irregularidades del suelo
- ▶ Apto para el montaje de puestos de trabajo ESD
- ▶ Libre ampliación mediante accesorios, por ejemplo, tableros de mesa y reposapiés
- ▶ Construcción en pupitre para un mayor espacio libre para las piernas, sobre todo para los movimientos en posición sentada en el puesto de trabajo

Prolongación de soporte (C)

- ▶ Prolongación de soporte en dimensión estándar para montar accesorios en los puestos de trabajo
- ▶ Posibilidad de montar a posteriori un armazón de mesa
- ▶ Apto para todos los armazones de mesa Rexroth de perfil 45x45L con anchura B = 990 mm
- ▶ Fijación mediante empalmadores finales en el armazón de mesa
- ▶ Apto para el montaje de puestos de trabajo ESD

	H1A (mm)	H2 (mm)	N.º
A Armazón de mesa, sistema mecánico	860	900	3 842 537 251
	960	1000	3 842 537 252
B Armazón de mesa, pupitre	860	900	3 842 537 249
	960	1000	3 842 537 250
C Prolongación de soporte			3 842 519 530



Tablero de mesa		3 842 998 250
Tipo	Versión	Economic, Economic ESD, Basic, Basic ESD
B _{TP}	Ancho del tablero de mesa	400 ... 2700 mm
T _{TP}	Profundidad del tablero de mesa	300 ... 2000 mm

Material del tablero de mesa Economic: tablero de aglomerado recubierto, grosor de recubrimiento 0,1 mm; perfil: ABS

Material del tablero de mesa Basic: tablero de aglomerado recubierto, grosor de recubrimiento 0,8 mm; perfil: ABS

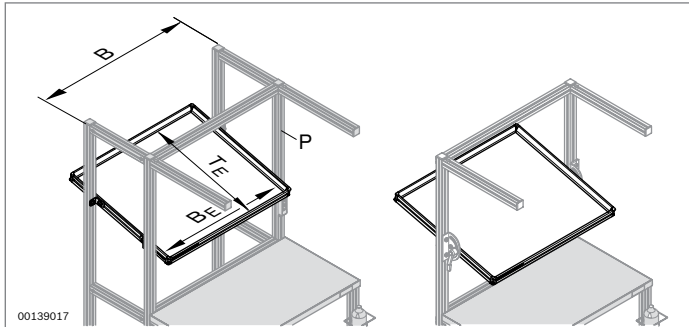
Volumen de suministro: incl. material de fijación

Tablero de mesa

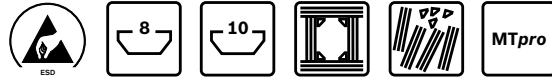


- ▶ Tablero de mesa para la construcción de puestos de trabajo Rexroth en los modelos Economic y Basic para distintas cargas mecánicas
- ▶ Configurable con dimensiones variables o con dimensiones estándar fijas
- ▶ Tablero de mesa Economic adecuado para esfuerzos mecánicos normales de la superficie del tablero de la mesa
- ▶ Tablero de mesa Basic adecuado para esfuerzos mecánicos altos de la superficie del tablero de la mesa
 - Muy resistente
 - Gran resistencia al choque y al rascado
 - Resistente a los disolventes orgánicos, ácidos suaves y lejías, gasolina y aceite
 - Resistente hasta 180 °C por tiempo reducido
- ▶ Disponible en versión conductora ESD. Derivación segura (sin cableado adicional) de las cargas producidas por materiales con conductividad volumétrica $R_v = 1 \times 10^5 \dots 1 \times 10^7 \Omega$ DIN EN 61340-5-1

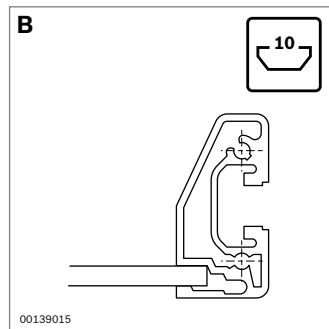
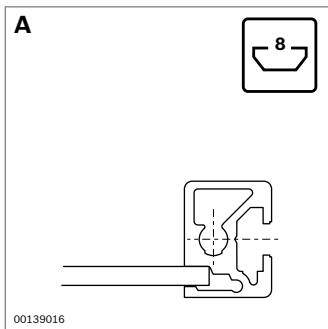
	B _{TP} (mm)	T _{TP} (mm)	ESD	N.º
Tablero de mesa Economic	1000	555		3 842 535 470
	1200	555		3 842 535 471
	1400	555		3 842 535 472
	1000	705		3 842 535 473
	1200	705		3 842 535 474
	1400	705		3 842 535 475
Tablero de mesa Economic ESD	1000	555	⚡	3 842 535 476
	1200	555	⚡	3 842 535 477
	1400	555	⚡	3 842 535 478
	1000	705	⚡	3 842 535 479
	1200	705	⚡	3 842 535 480
	1400	705	⚡	3 842 535 481
Tablero de mesa Basic	1000	555		3 842 535 489
	1200	555		3 842 535 490
	1400	555		3 842 535 491
Tablero de mesa Basic ESD	1000	555	⚡	3 842 535 482
	1200	555	⚡	3 842 535 483
	1400	555	⚡	3 842 535 484



Placas de apoyo para materiales



- ▶ Placa de apoyo para materiales para la puesta a disposición ergonómica de recipientes (Kanban), materiales, aparatos de medición y otros medios auxiliares en los puestos de trabajo Rexroth
- ▶ Para poner en práctica el principio de 2 cajas
- ▶ Montable con regulación en altura, posición e inclinación
- ▶ Placa de apoyo para materiales Economic (**A**) con perfil de bastidor 22,5x30
- ▶ Placa de apoyo para materiales Basic (**B**) con perfil de bastidor 22,5x45 con superficie inclinada para una carga y descarga sencilla de los materiales
- ▶ Placas
 - PP: gris claro
 - SB: conductor ESD; negro; accesorio recomendado: alfombrilla ESD
 - Aluminio: para cargas elevadas (placa de apoyo para materiales Basic)
- ▶ Montaje fijo con escuadras (volumen de suministro) u orientable con fijación giratoria
- ▶ Posibilidad de composición personalizada a partir de componentes individuales (véase el capítulo Componentes)



$B_E =$	B - 45 - 80	(P= 40L)
$B_E =$	B - 45 - 90	(P= 45L)
$B_E =$	B - 45 - 120	(P= 60L)

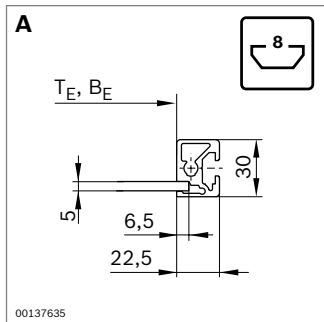
Volumen de suministro: incl. escuadra para fijación en la ranura de 10 mm

Accesorios: Fijación giratoria (v. p. 162, 163), alfombrilla ESD (v. p. 63)

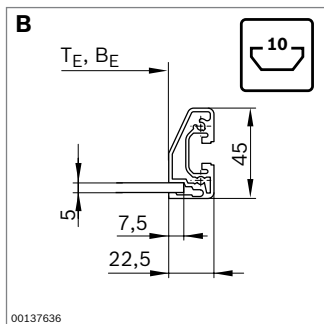
Estado de suministro de la placa de apoyo para materiales con dimensiones estándar: completamente montado

Estado de suministro de la placa de apoyo parametrizable: Piezas individuales, completamente montado

Véanse los datos técnicos (v. p. 178)



	Placa	B _E (mm)	T _E (mm)	ESD	N.º	
A	Placa de apoyo para materiales Economic	PP	610	410		3 842 538 456
			855	410		3 842 538 457
	SB		610	410	⚠	3 842 538 458
			855	410	⚠	3 842 538 459

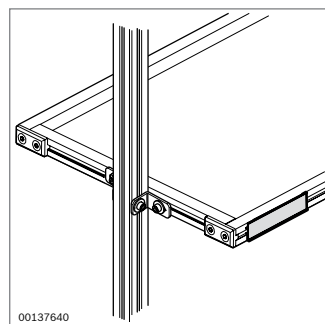
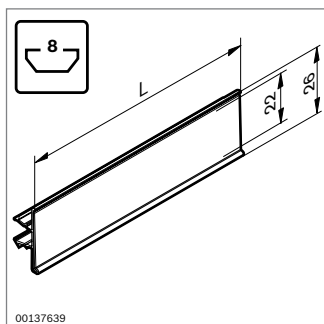


B Placa de apoyo para materiales Basic, placa PP					3 842 998 183
A	Versión				Piezas individuales; montado
B _E	Anchura de la placa de apoyo para materiales				200 ... 1000 mm
T _E	Profundidad de la placa de apoyo para materiales				310 ... 1000 mm

B Placa de apoyo para materiales Basic, placa SB					⚠ 3 842 998 184
A	Versión				Piezas individuales; montado
B _E	Anchura de la placa de apoyo para materiales				200 ... 1000 mm
T _E	Profundidad de la placa de apoyo para materiales				310 ... 1000 mm

B Placa de apoyo para materiales Basic, placa de aluminio					3 842 998 155
A	Versión				Piezas individuales; montado
B _E	Anchura de la placa de apoyo para materiales				200 ... 1480 mm
T _E	Profundidad de la placa de apoyo para materiales				310 ... 1220 mm

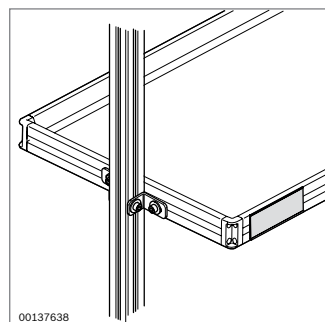
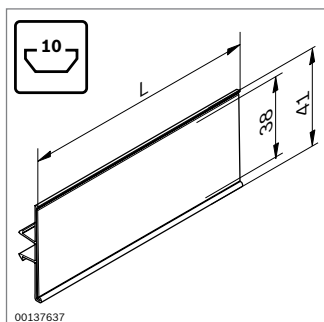
	Placa	B _E (mm)	T _E (mm)	ESD	N.º	
B	Placa de apoyo para materiales Basic	PP	610	410		3 842 538 460
		SB	610	410	⚠	3 842 538 461



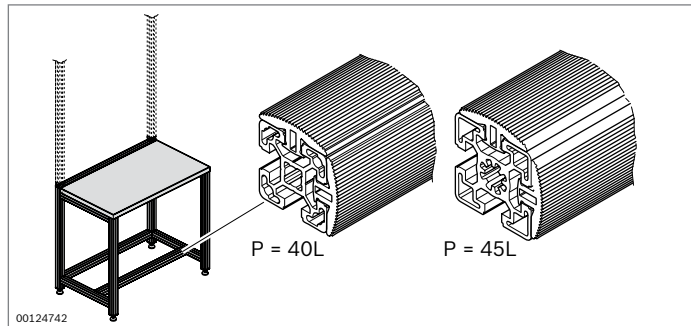
Clips de rotulación

- ▶ Para rotular las placas de apoyo para materiales
- ▶ Apto para rotular todos los perfiles con ranura de 8 o 10 mm
- ▶ Para engancharlo en la ranura

Color: Color: gris claro (7035), transparente



	L (mm)	ESD	N.º
Clip N8	2000	20	3 842 537 113
	102	20	3 842 537 650
Clip N10	2000	20	3 842 537 116
	102	20	3 842 537 651



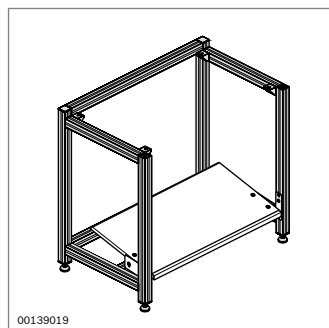
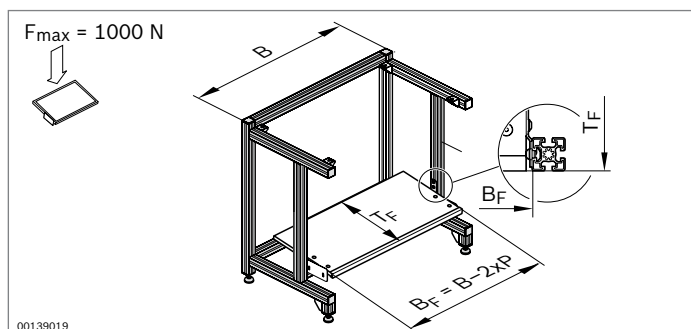
	L (mm)	ESD	N.º
Perfil de goma	2000	10	3 842 537 135
	30 ... 2000		3 842 994 979/L

Perfil de goma



- ▶ Para evitar bordes duros de impacto, por ejemplo, al depositar productos sensibles a los impactos
- ▶ Como reposapiés: enganchar desde arriba y delante en la travesía del puesto de trabajo
- ▶ Especialmente sencillo y económico
- ▶ Apto para el montaje de puestos de trabajo ESD

Material: EPDM; resistencia de derivación
 $RA = 1 \times 10^3 - 1 \times 10^9 \Omega$



Reposapiés Economic



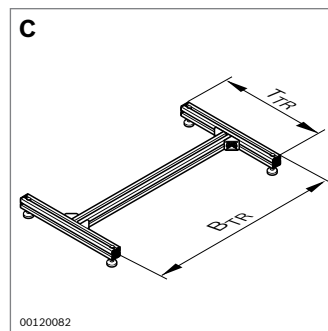
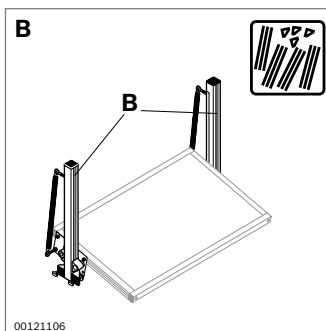
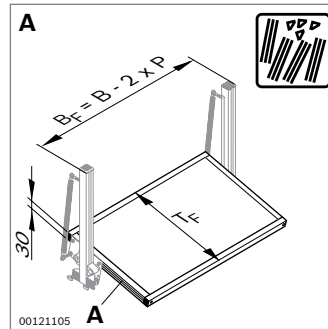
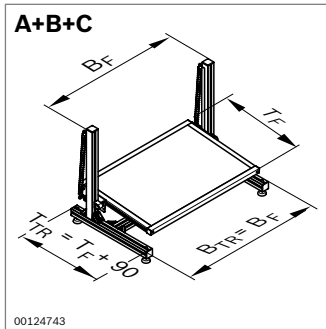
- ▶ Para una inclinación de 0-7°
- ▶ Para una postura sentada sin fatiga en el puesto de trabajo
- ▶ Montaje en el armazón de mesa en sistema mecano y pupitre
- ▶ Resistente al aceite
- ▶ Perfil en U de aluminio en el canto anterior para evitar un desgaste prematuro del peldaño
- ▶ Apto para el montaje de puestos de trabajo ESD

Material: tablero de aglomerado, con recubrimiento duro;
 resistencia de derivación $RA = 1 \times 10^6 \Omega$ (DIN EN 61 340-5-1)
 Volumen de suministro: incl. juego de piezas de fijación (ranura de 10 mm)
 Volumen de suministro ESD: incl. juego de piezas de fijación y cable de puesta a tierra (ranura de 10 mm) (v. p. 62)

Véanse los datos técnicos (v. p. 179)

Reposapiés Economic		3 842 998 256
ESD	Conductividad	sí, no
B_F	Anchura del reposapiés	400 ... 1020 mm
T_F	Profundidad del reposapiés	300 ... 600 mm

	B_F (mm)	T_F (mm)	ESD	N.º
Reposapiés Economic; montado	900	400		3 842 538 771
	900	400		3 842 538 772



Reposapiés Basic Marco portador



Reposapiés Basic

- ▶ Con inclinación fija, 5°
- ▶ Para una postura sentada sin fatiga en el puesto de trabajo
- ▶ Regulable en altura cómodamente estando sentado (rango de ajuste: 250 mm)
- ▶ Montaje en el armazón de mesa con juego de montaje
- ▶ Montaje en el marco portador con juego de montaje
- ▶ Resistente al aceite
- ▶ Apto para el montaje de puestos de trabajo ESD

Material del marco: perfil de aluminio; anodizado

Material del apoyo: tablero de aglomerado, con recubrimiento duro; resistencia de derivación RA = 1x10⁶ Ω (DIN EN 61 340-5-1)

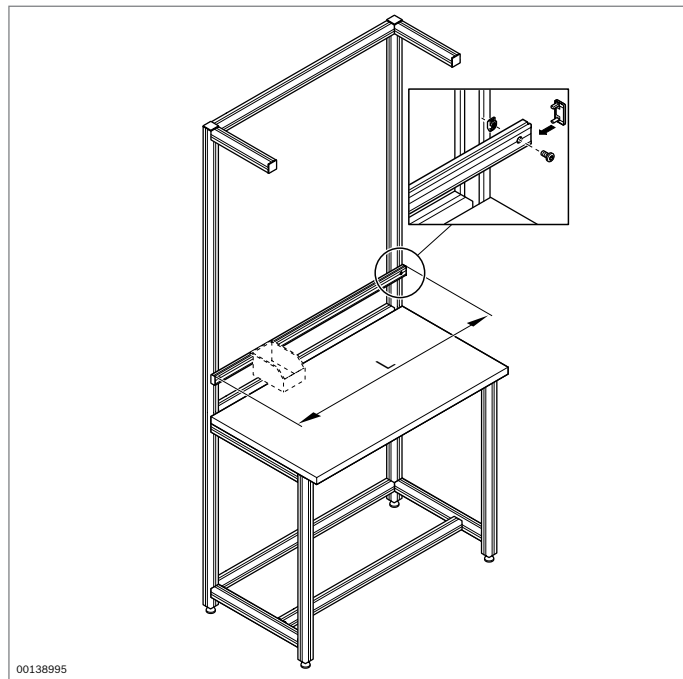
Volumen de suministro: incl. juego de piezas de fijación (ranura de 10 mm)

Volumen de suministro ESD: incl. juego de piezas de fijación y cable de puesta a tierra (ranura de 10 mm) (v. p. 62)

Véanse los datos técnicos (v. p. 179)

A, B, C Reposapiés Basic		3 842 998 257
A	Versión	Piezas individuales, montado
ESD	Conductividad	sí, no
B _F	Anchura del reposapiés	400 ... 1020 mm
T _F	Profundidad del reposapiés	300 ... 600 mm
T _R	Marco portador	sí, no

		B _F (mm)	T _F (mm)	B _{TR} (mm)	T _{TR} (mm)	ESD	N.º
A	Reposapiés Basic	900	530				3 842 515 160
		900	530			⚡	3 842 538 098
B	Juego de montaje						3 842 537 737
A+B	Reposapiés Basic + juego de montaje	900	530				3 842 519 735
		900	530			⚡	3 842 538 409
C	Marco portador			900	558		3 842 521 013

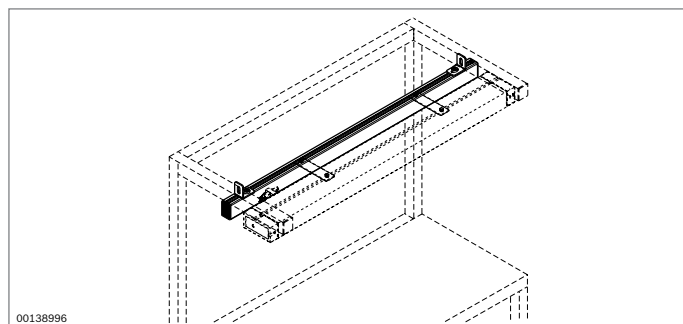
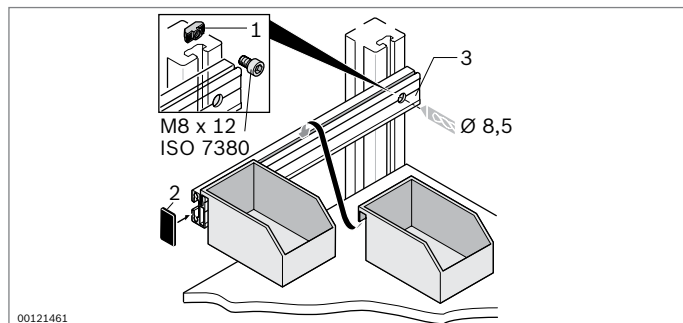


Aplicaciones

Aplicación del perfil de suspensión

- ▶ Puesta a disposición de cajas de picerío y de recipientes de plástico en el puesto de trabajo o en el carro industrial
- ▶ Posibilidad de composición personalizada a partir de componentes individuales (véase el capítulo Componentes n, v. p. 160)

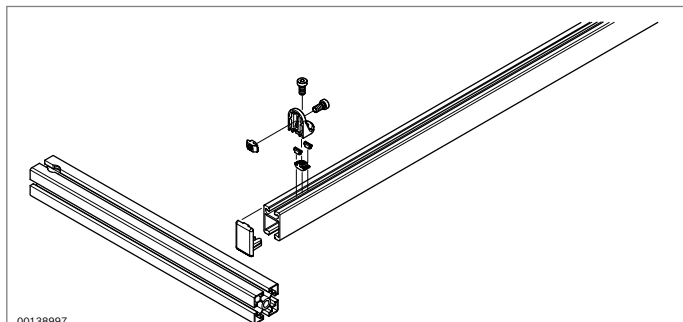
Véanse los datos técnicos (v. p. 180)

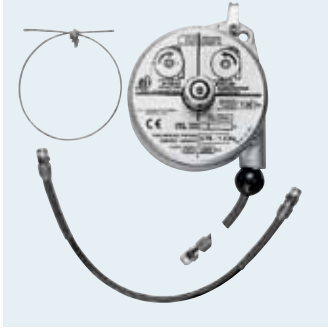


Aplicación de la suspensión

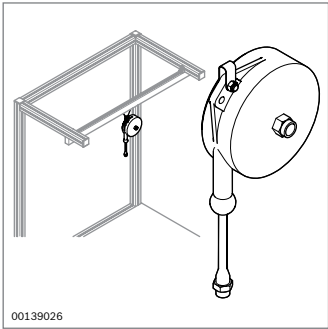
- ▶ Para la puesta a disposición ergonómica de herramientas en combinación con carros o patines colgantes y cable con resorte
- ▶ Para la suspensión de lámparas del sistema en el puesto de trabajo
- ▶ Posibilidad de composición personalizada a partir de componentes individuales (véase el capítulo Componentes n, v. p. 160)

Véanse los datos técnicos (v. p. 181)

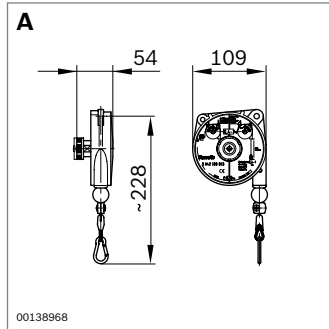




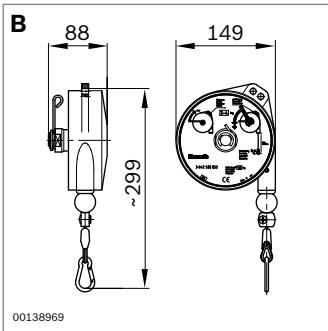
00120990



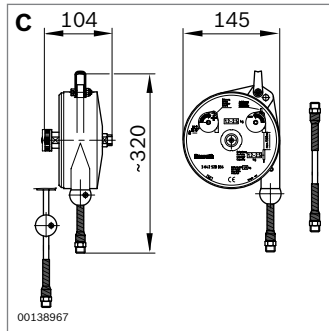
00139026



00138968



00138969



00138967

Cable con resorte

Cable con resorte (A, B)

- ▶ Reducción de las cargas unilaterales y elevadas de los trabajadores gracias a la puesta a disposición ergonómica de las herramientas, por ejemplo, un atornillador
- ▶ Carga máxima y extensión regulables
- ▶ Montaje en el puesto de trabajo con una suspensión y carro o patín colgante

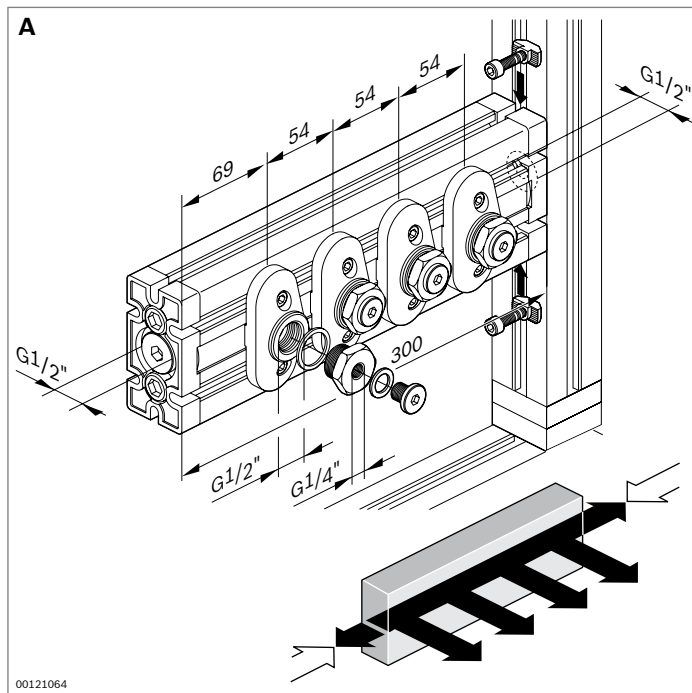
Volumen de suministro: incl. cable de seguridad

Cable con resorte con cable de tubo flexible (C)

- ▶ Reducción de cargas unilaterales y elevadas de los trabajadores gracias a la puesta a disposición ergonómica de herramientas neumáticas, por ejemplo, atornilladores neumáticos
- ▶ Alimentación de aire comprimido a través de la regleta de aire
- ▶ Conexión de aire comprimido para la alimentación y conexión de herramientas: G1/4"
- ▶ Carga máxima y extensión regulables
- ▶ Montaje en el puesto de trabajo con una suspensión y carro o patín colgante

Volumen de suministro: incl. cable de seguridad, tubo flexible de conexión G1/4"

	Carga (kg)	Peso propio (kg)	Extensión (mm)	N.º
A Cable con resorte	0,4 ... 1,0	0,6	1600	3 842 520 053
	1,0 ... 2,0	0,6	1600	3 842 520 054
B Cable con resorte	2,0 ... 4,0	2,0	2000	3 842 520 055
C Cable con resorte con cable de tubo flexible	1,2 ... 2,5	1,4	1350	3 842 520 056



Regleta de aire (A)

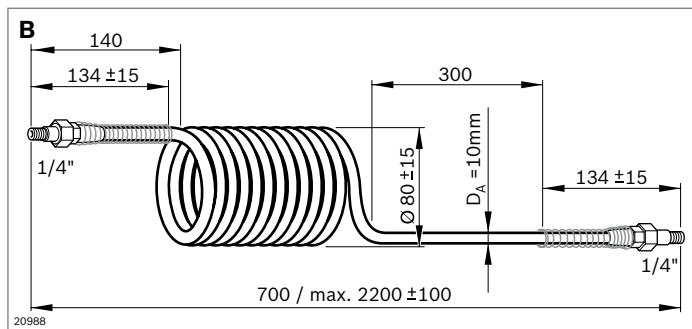


- ▶ Distribuidor y punto de conexión para aire comprimido en el puesto de trabajo para hasta 4 consumidores
- ▶ Hasta máx. 8 bar
- ▶ Conexión de aire comprimido para la alimentación: G1/2"
- ▶ Conexión de aire comprimido para la toma: G1/2" o G1/4" (reductores)

Material de las juntas: NBR

Volumen de suministro: incl. elementos de fijación para ranura de 10 mm

	N.º
A Regleta de aire	3 842 352 088



Tubo flexible de espiral (B)

- ▶ Para conectar los consumidores a la regleta de aire
- ▶ Conexión de manguera con protección contra dobleces, giratorio con junta anular; rosca exterior 1/4"
- ▶ Longitud de extensión máx. 2200 mm
- ▶ Presión de servicio: $P_{max} = 8$ bar bei 20 °C
- ▶ Utilizar aire libre de aceite

Material del tubo: PU; azul

Material de la conexión: acero

	N.º
B Tubo flexible de espiral	3 842 544 790



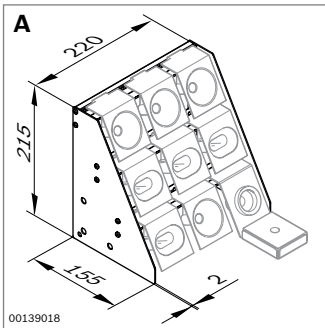
00120954

Estantería para herramientas Portaherramientas

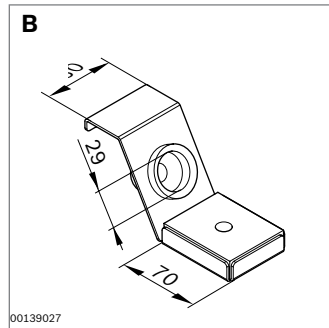


- ▶ Para la puesta a disposición ergonómica de herramientas en el puesto de trabajo
- ▶ Los portaherramientas (**B**) se enganchan en la estantería para herramientas (**A**).
- ▶ Estantería para herramientas indicada para enganchar portaherramientas (v. p. 33)
- ▶ Componentes individuales para una composición personalizada, véase el capítulo Componentes (v. p. 160)

Material **B**: VA



00139018

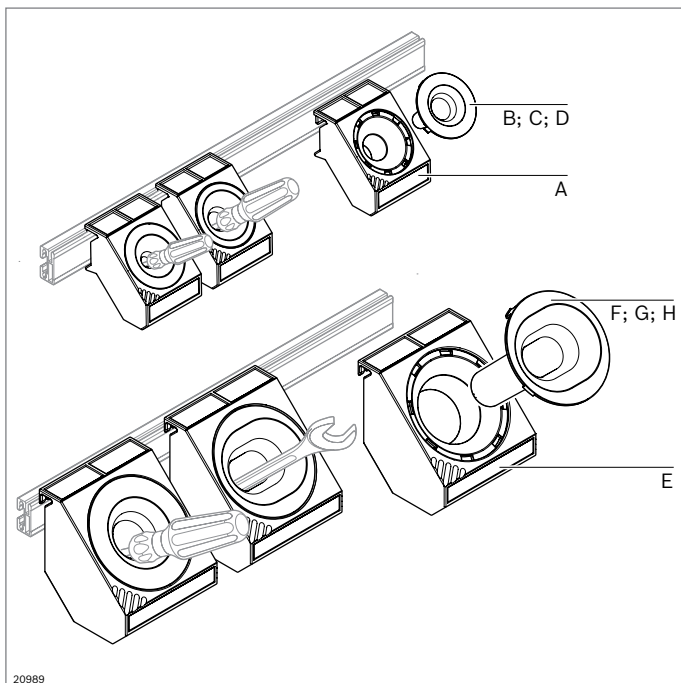


00139027

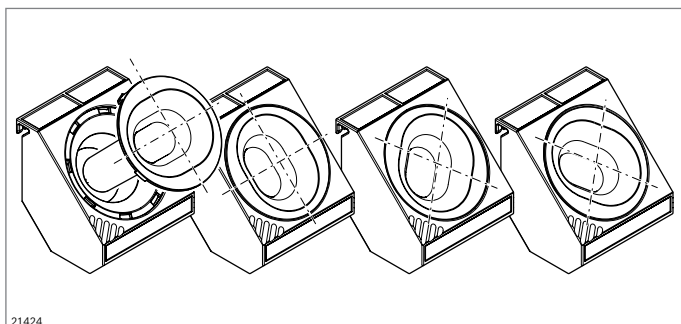
	ESD	N.º
A Estantería para herramientas (sin portaherramientas)		3 842 514 519
B Soporte para soldador		3 842 514 524



22378



20989



21424

Portaherramientas Fijación para las cajas

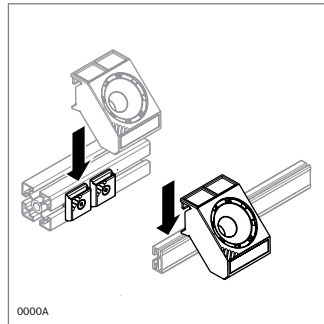
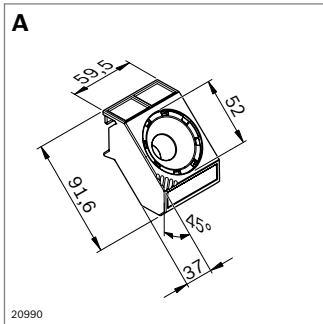


Portaherramientas

- ▶ Para la puesta a disposición cómoda y ergonómica de herramientas en el puesto de trabajo
- ▶ Ahorro de tiempo de entre un 10 y un 20 % según MTM mediante:
 - Lugar definido para una rápida localización
 - Ángulo de introducción de 45° en el inserto tipo vaso para colocación y agarre de las herramientas con facilidad y ergonomía
 - Inclinación de 45° del portaherramientas para facilitar el agarre
- ▶ Disponibles insertos tipo vaso de forma redonda u ovalada, con y sin fondo, para cada tipo de portaherramientas
- ▶ Cuatro posiciones diferentes de los insertos tipo vaso ovalados en los portaherramientas para un movimiento óptimo de agarre y colocación
- ▶ Portaherramientas para fijación en perfil de suspensión o en fijación para cajas
- ▶ Portaherramientas con espacio para rotulación con etiqueta adhesiva

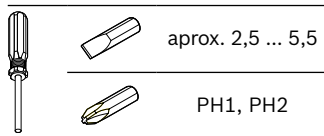
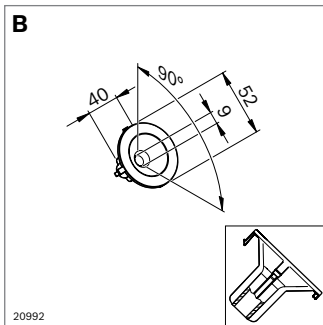
Material: PA 6; negro

- ▶ Elemento de automontaje para la construcción de estanterías individuales para portaherramientas, véase el capítulo Componentes (v. p. 160)

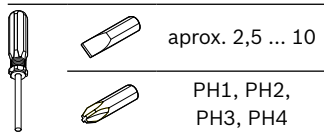
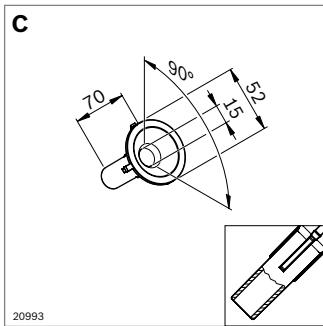


Portaherramientas D52 para insertos tipo vaso D52-9 y D52-15

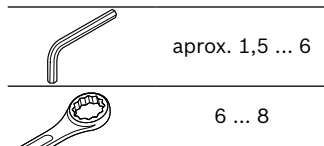
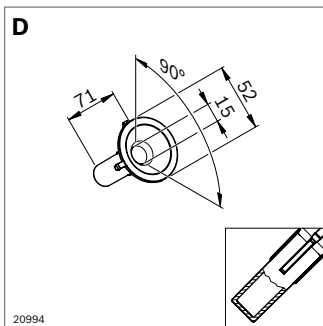
	ESD	N.º
A Portaherramientas D52		3 842 544 832



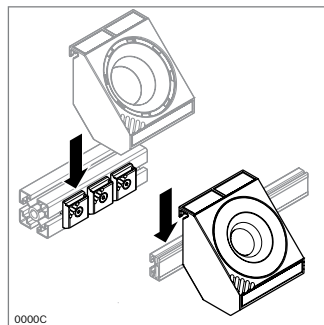
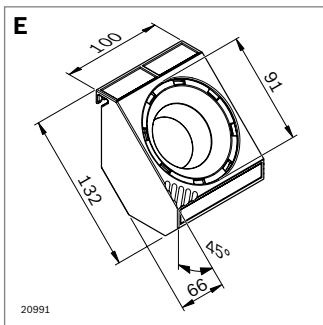
	ESD	N.º
B Inserto tipo vaso D52-9 (sin fondo)		3 842 544 834



	ESD	N.º
C Inserto tipo vaso D52-15 (sin fondo)		3 842 544 835

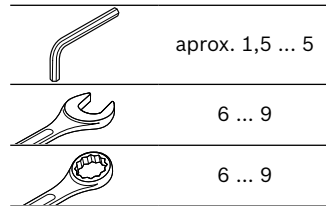
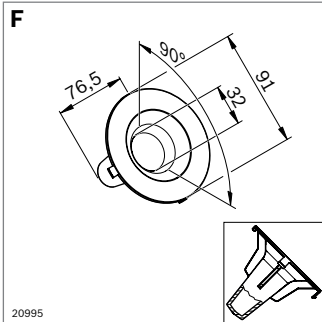


	ESD	N.º
D Inserto tipo vaso D52-15 (con fondo)		3 842 544 836

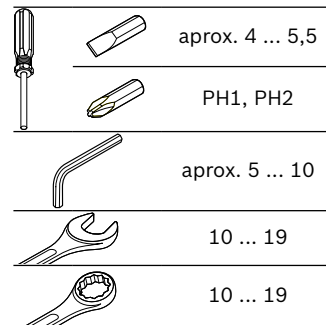
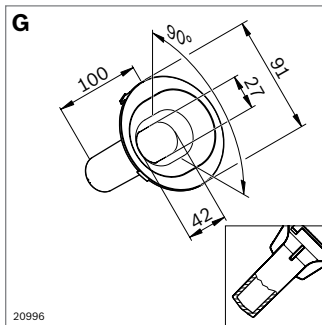


Portaherramientas D91 para insertos tipo vaso D91-32, D91 Oval53 L100 y D91 Oval53 L136

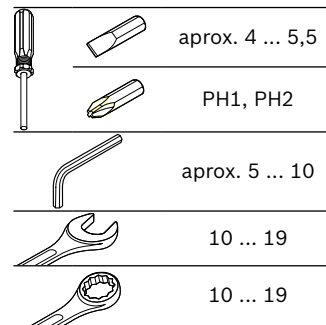
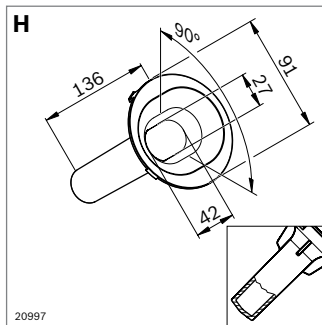
	ESD	N.º
E Portaherramientas D91		3 842 544 833



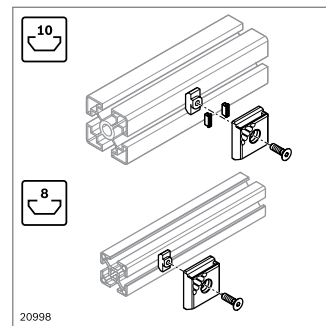
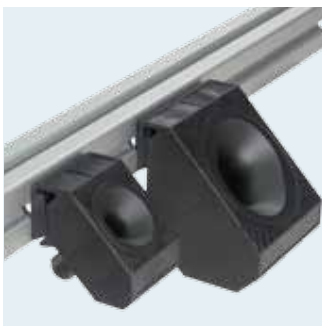
	ESD	N.º
F Inserto tipo vaso D91-32 (con fondo)		3 842 544 837



	ESD	N.º
G Inserto tipo vaso D91 Oval53 L100 (con fondo)		3 842 546 744



	ESD	N.º
H Inserto tipo vaso D91 Oval53 L136 (con fondo)		3 842 546 745

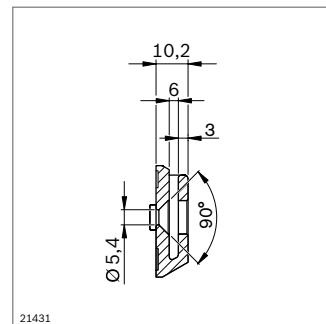
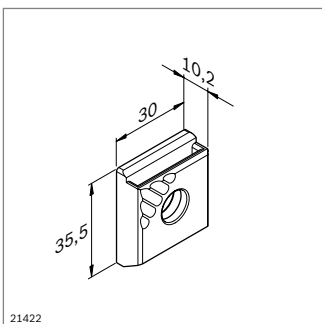


Fijación para las cajas

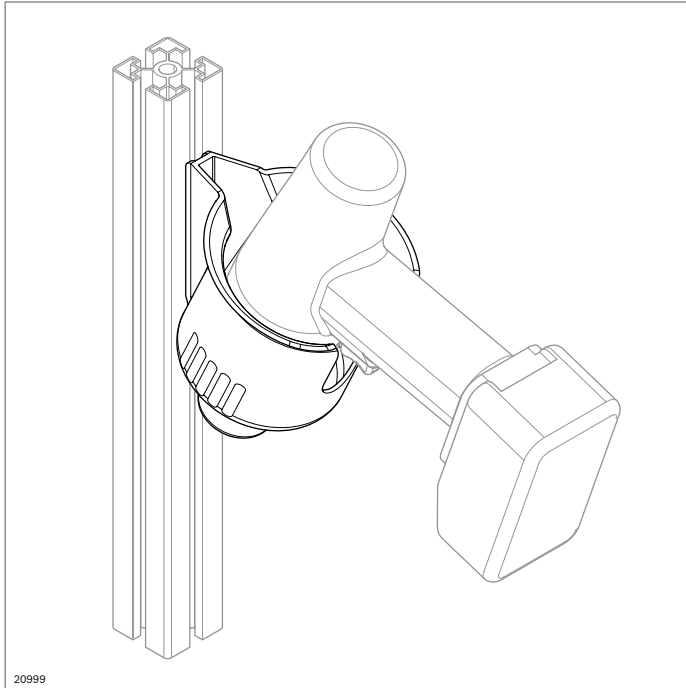
- Fijación para enganchar portaherramientas, cubetas de piezas, cajas de piecerío, y lengüetas de sujeción
- Para ranuras de 8 y 10 mm

Material: PA 66; negro

Volumen de suministro: incl. material para fijación a ranura de 8 y 10 mm



	ESD	N.º
Fijación para las cajas		10 3 842 544 797



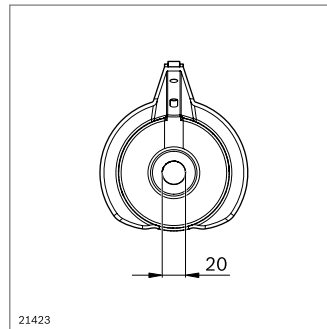
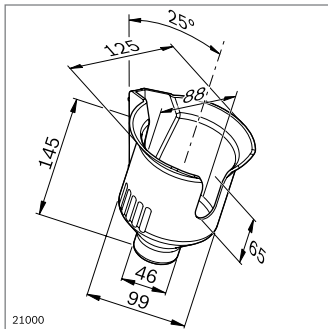
Portaherramientas D95



- ▶ Portaherramientas tipo carcaj para atornilladores de hasta 2 kg (para atornilladores de mayor peso, se recomienda utilizar un cable con resorte, v.p. 31)
- ▶ Ahorro de tiempo de entre un 10 y un 20 % según MTM mediante:
 - Lugar definido para un rápido agarre
 - Ángulo de introducción de 45° para colocación y agarre con facilidad y ergonomía
- ▶ Portaherramientas abierto por abajo. Esto permite guardar atornilladores con insertos largos. Sin acumulación de suciedad en el fondo
- ▶ Entalladura en la carcasa para una colocación segura
- ▶ Salientes de centrado para fijación sencilla a una ranura vertical de 10 mm


Material: PA 6; negro

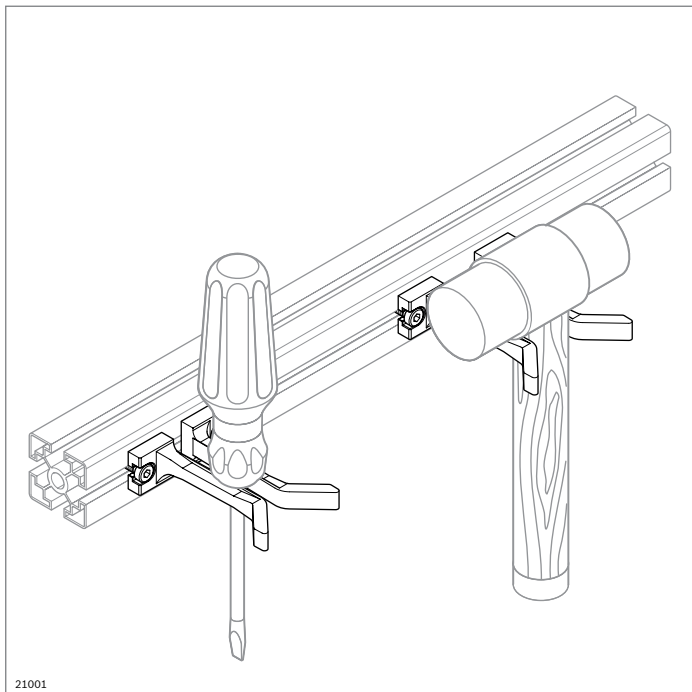
Volumen de suministro: incl. material para fijación a ranura de 10 mm



ESD N.º

Portaherramientas D95

 **3 842 544 772**



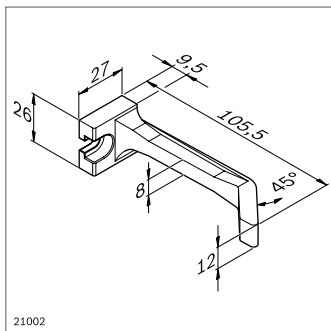
Portaherramientas L105



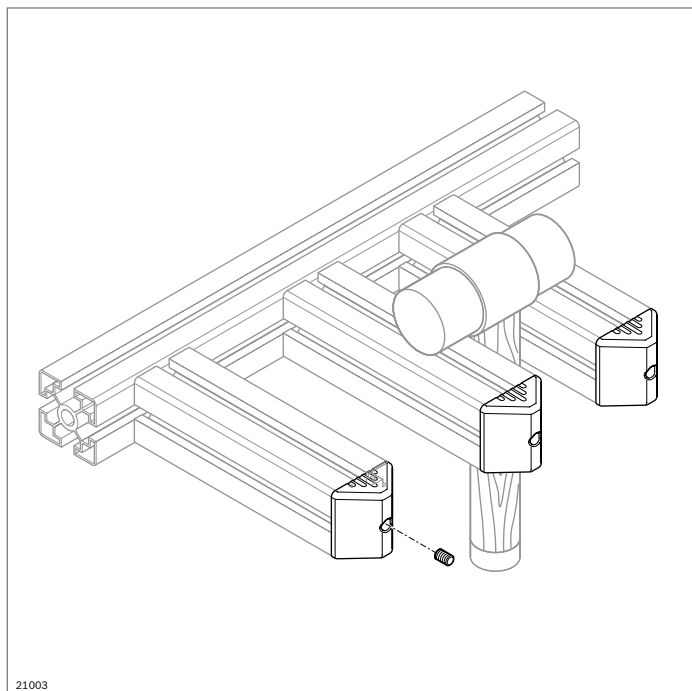
- ▶ Para la puesta a disposición ergonómica de herramientas en el puesto de trabajo
- ▶ Uso universal, p. ej., para destornilladores, alicates o martillos
- ▶ Montaje en ranuras de 8 y 10 mm
- ▶ Ahorro de tiempo de entre un 10 y un 20 % según MTM mediante:
 - Lugar definido para una rápida localización
 - Ángulo de introducción de 45° y respuesta táctil para una fácil colocación

Material: PA 6; negro

Volumen de suministro: incl. material para fijación a ranura de 8 o 10 mm



	ESD	N.º
Portaherramientas L105	10	3 842 544 768

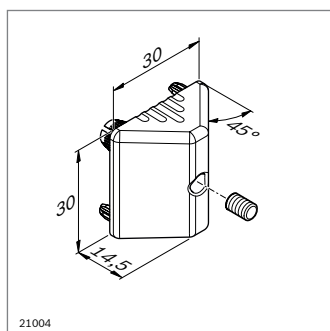



Ayuda de ensamblaje 30x30

- ▶ Ayuda de ensamblaje 30x30 con forma de capuchón para perfil 30x30
- ▶ Para el montaje de estanterías de puesta a disposición (estanterías sistema minomi) para sujetar fácilmente herramientas y piezas entre perfiles 30x30
- ▶ En amarillo para facilitar la visualización e identificación por parte del usuario
- ▶ Ahorro de tiempo de entre un 10 y un 20 % según MTM mediante:
 - Lugar definido para una rápida localización
 - Ángulo de introducción de 45° para una colocación sencilla

Material: PA 6; amarillo (RAL 1003)

Volumen de suministro: incl. varilla roscada para un seguro adicional



	 N.º
Ayuda de ensamblaje 30x30	10 3 842 544 770

Iluminación del puesto de trabajo

La condición básica para una elevada eficiencia y calidad es la iluminación correcta, adaptada a cada puesto de trabajo y a la actividad correspondiente.

Unas condiciones de iluminación óptimas evitan una fatiga prematura, mejoran la capacidad de concentración y el rendimiento en el trabajo y reducen el número de fallos.

La iluminación es, al igual que otros factores como la climatización, el ruido, las oscilaciones mecánicas y las sustancias peligrosas, un factor ambiental que debe tenerse en cuenta.

Los aspectos importantes a la hora de planificar la iluminación del puesto de trabajo son:

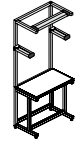
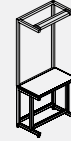
- ▶ Evitar contrastes fuertes
- ▶ Evitar deslumbramientos y reflejos

La norma DIN EN 12 464 o la tabla inferior recogen las intensidades de iluminación medias necesarias.

La lámpara de sistema Rexroth adecuada para cada tarea

Ejemplo de cálculo de iluminación sobre el tablero de trabajo

Rexroth SL 78 (intensidad nominal de iluminación)
681 Lux (con una distancia lámparas - tablero de la mesa = 1,25 m)
+ iluminación del entorno de 300 Lux
= iluminación del tablero de trabajo de 800 Lux



Tareas	Intensidad de iluminación necesaria (Lux)	Rexroth SL 36 Duo / SL 15 LED Duo	Rexroth SL 72 / economic	Rexroth SL 20 LED	Rexroth SL 78 / SL 30 LED	Rexroth SL 78 + SL 36 Duo / SL 30 LED + SL 15 LED Duo
Trabajos mecánicos y de montaje bastos y medios como torneado, fresado o cepillar	300	■ 1)	■ 1)	■ 1)		
Trabajos mecánicos finos con desviaciones admitidas	500	■ 1)	■ 1)	■ 1)	■ 1)	
Trabajos de montaje finos, p. ej., teléfonos, devanado de bobinas medianas, puestos de trazado, control y medición	750	■■■■ 1)	■■■■ 1)	■■■■ 1)	■ 1)	■ 1)
Montaje muy fino, p. ej., instrumentos de medición, montaje de herramientas, calibres y dispositivos, mecánica de precisión y micromecánica	1000				■■■■ 1)	■ 1)
Montaje de piezas superfinas, comprobación y ajuste	1500					■■■■ 1)

1) Con distancia del tablero de la mesa a la lámpara: 1,25 m

■ Intensidad de iluminación de la lámpara suficiente para la tarea

■■■■ Intensidad de iluminación de la lámpara + iluminación del entorno (300 Lux) suficiente para la tarea

Véanse los datos técnicos (v. p. 183)

La gama de lámparas de sistema de Rexroth le ofrece luz que no deslumbra ni centellea de alta calidad. De acuerdo con la tarea a realizar, puede elegir una lámpara individual o combinar varias lámparas.

Esto permite una iluminación del puesto de trabajo uniforme y de gran calidad. En combinación con una caja de enchufe con interruptor de salida, las lámparas son conmutables.

Las lámparas se pueden conectar en línea con ayuda del cable de unión. Los cables de unión y cables de red premontados permiten una instalación sin personal especializado. Las lámparas son aptas para el uso en sistemas conductores ESD.

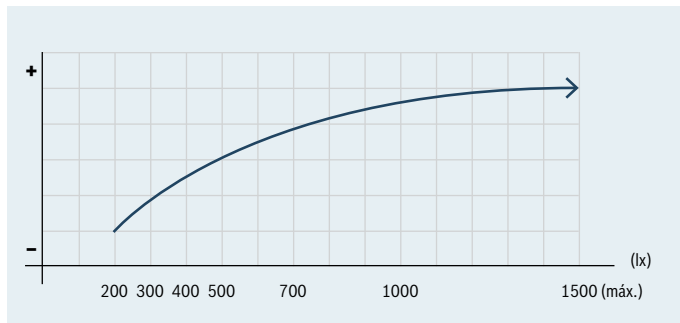
Iluminación a un nuevo nivel: Lámparas de sistema LED

El diseño de las lámparas LED se caracteriza particularmente por la combinación entre parabólicos y películas difusoras.

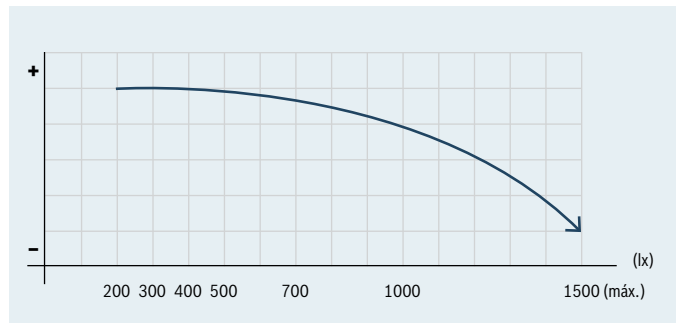
El empleo de LED como medios de iluminación permite un consumo energético reducido, una mayor vida útil y la ausencia de mantenimiento de las lámparas.

Es posible adaptar la intensidad de iluminación en función de la edad de los trabajadores con un regulador. Con la ayuda de este regulador, se puede atenuar la intensidad de la luz.

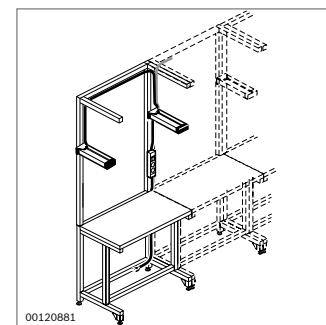
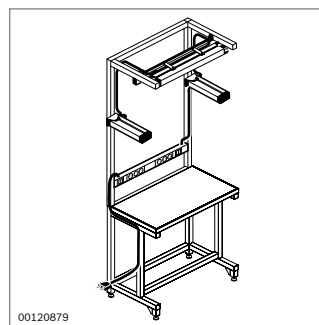
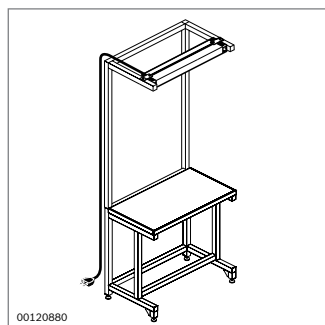
Aumento del rendimiento con las lámparas de sistema Rexroth



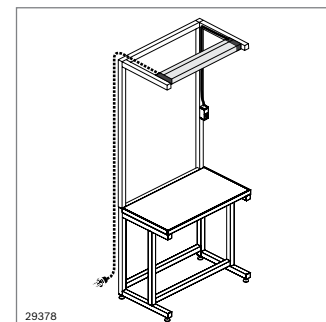
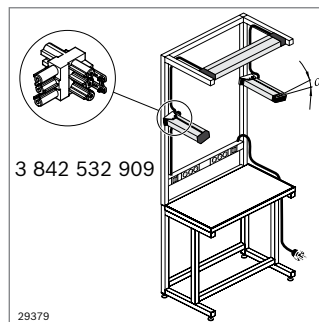
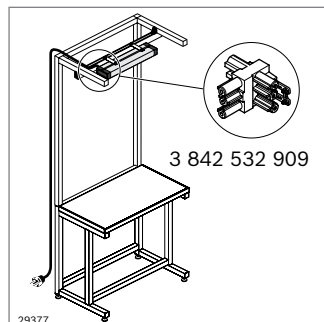
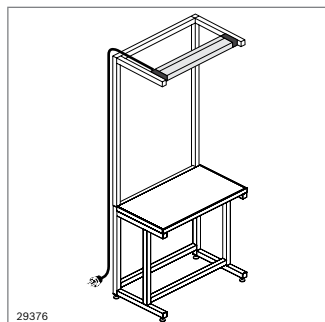
Disminución de errores gracias a las lámparas del sistema Rexroth

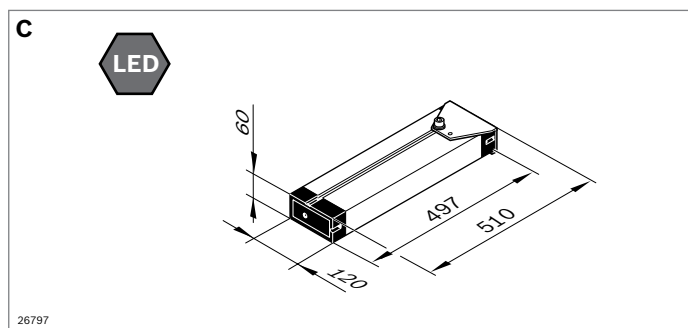
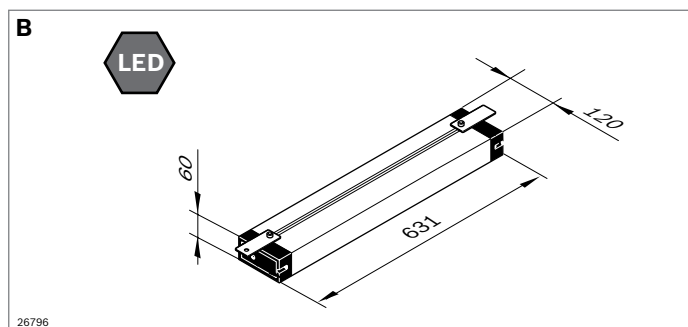
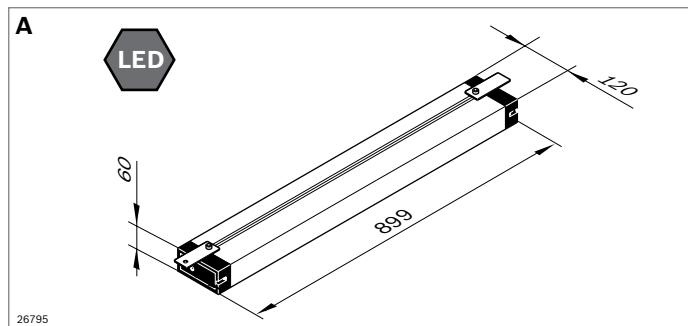


Lámparas convencionales



Lámparas LED (ilustración 4, inc. regulador)





Luces de sistema LED



- ▶ La luz sin deslumbramientos se produce por la combinación de parabólicos y películas difusoras
- ▶ Ahorro del 60 % de energía comparado con las luces de trabajo convencionales
- ▶ Temperatura de color: 5000 K
- ▶ Con bornes GST (negro = 230 V; azul = atenuación)
- ▶ Vida útil: 60000 h
- ▶ Apto para el uso en puestos de trabajo ESD
- ▶ SL 30 LED: Fijación en una prolongación de soporte (puestos de trabajo con B = 990 mm) o en una suspensión (puestos de trabajo con B ≠ 990 mm)
- ▶ SL 20 LED: Fijación en una suspensión
- ▶ SL 15 LED: fijación en el soporte vertical de la prolongación de soporte

Tipo de protección: IP 20 (DIN EN IEC 60529)

Material de la carcasa: aluminio; anodizado

Volumen de suministro: incl. juego de piezas de fijación (ranura de 10 mm)

Accesorios necesarios: Cable de red o cable de unión (v. p. 48)

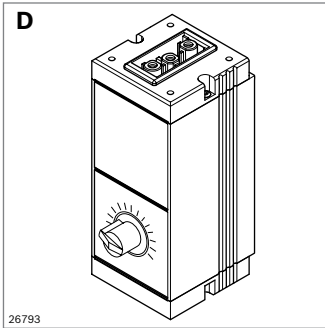
Accesorios opcionales:

Regulador **(D)** (v. p. 43);

cable de conexión DIM **(E)** (v. p. 43);

distribuidor H POWER (230 V) **(F)** (v. p. 43)

		Medio de iluminación	Vida útil (h)	Tensión	Peso (kg)	N.º
A	SL 30 LED	EU LED/30 W	60 000	220-240 V/50 Hz; 60 Hz	3,2	3 842 552 220
B	SL 20 LED	EU LED/20 W	60 000	220-240 V/50 Hz; 60 Hz	2,4	3 842 552 222
C	SL 15 LED	EU LED/15 W	60 000	220-240 V/50 Hz; 60 Hz	2,0	3 842 552 224

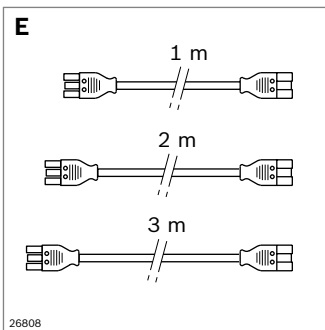


Regulador (D)

- ▶ Al accionar la perilla, se puede atenuar la intensidad de iluminación de las luces de sistema LED

Accesorios necesarios: Cable de unión DIM (E)

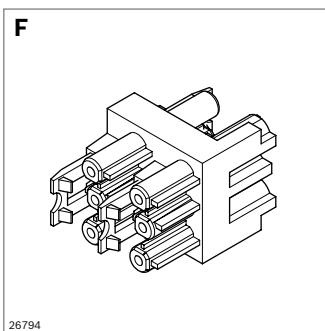
	N.º
D Regulador	3 842 552 226



Cable de unión DIM (E)

- ▶ Para el cableado del regulador con las luces de sistema
- ▶ Instalación plug&play segura disponible en distintas longitudes
- ▶ Color del enchufe: azul
Color del cable: negro

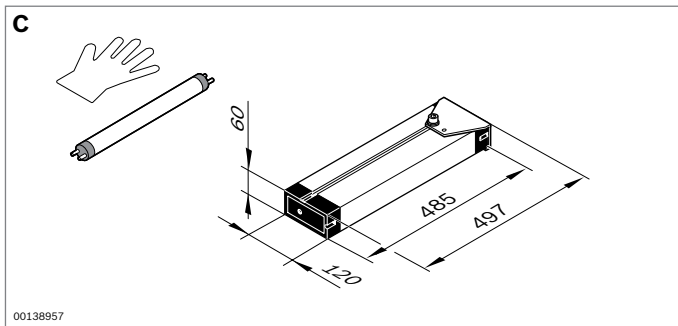
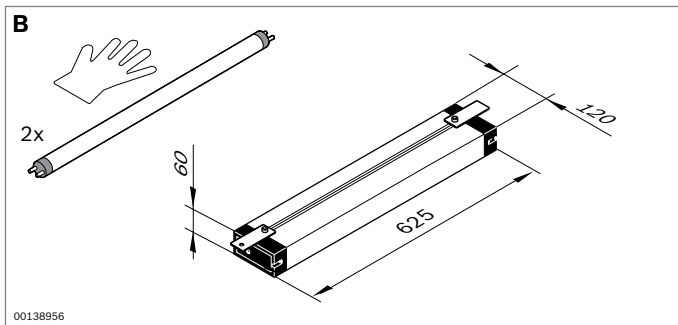
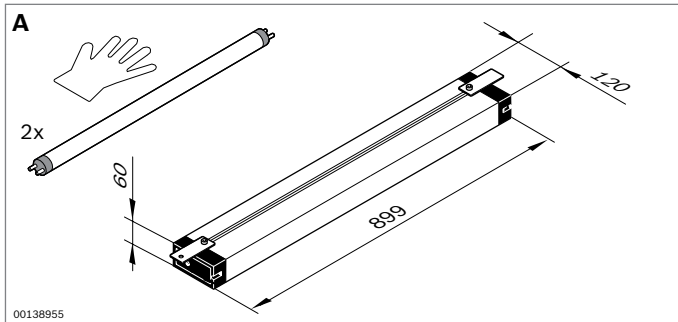
		L (m)		N.º
E Cable de unión DIM	EU	1	1	3 842 553 139
	EU	2	1	3 842 553 140
	EU	3	1	3 842 553 141



Distribuidor H POWER (230 V) (F)

- ▶ Para conectar hasta tres lámparas a una conexión de red
- ▶ Compatible con el canal para cables 40x40 o 45x45 (véase MGE 13.0, páginas 11-2)
- ▶ Color: negro

		N.º
F Distribuidor H POWER (230 V)	1	3 842 553 142



Lámparas de sistema



Electronic

- ▶ Luz sin deslumbramientos de la máxima calidad (nivel de calidad A según DIN 5035-T2); temperatura de color: 4000 K
- ▶ Con alimentador electrónico para una luz sin centelleo (> 25 kHz)
- ▶ Con tres casquillos de salida GST para el paso de la corriente eléctrica
- ▶ Funcionamiento especialmente económico (reducido consumo de corriente, larga vida útil)
- ▶ Peso reducido
- ▶ Apto para el uso en puestos de trabajo ESD
- ▶ SL 78 electronic: Fijación en una prolongación de soporte (puestos de trabajo con B = 990 mm) o en una suspensión (puestos de trabajo con B ≠ 990 mm)
- ▶ SL 48 electronic: Fijación en una suspensión
- ▶ SL 36 electronic: fijación en el soporte vertical de la prolongación de soporte

Tipo de protección: IP 20 (DIN EN IEC 60529)

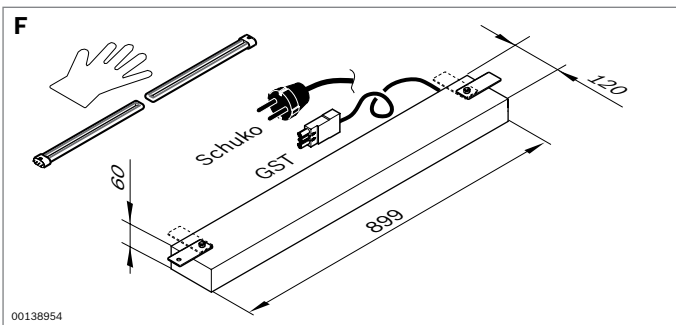
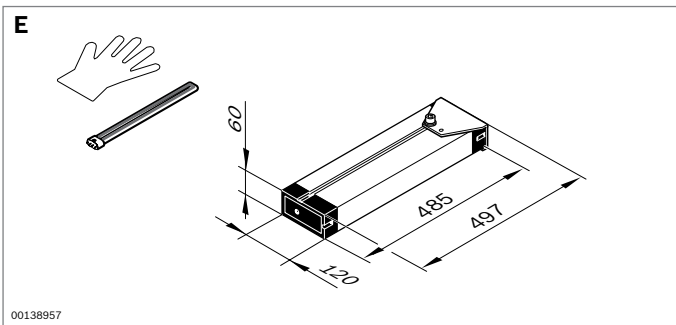
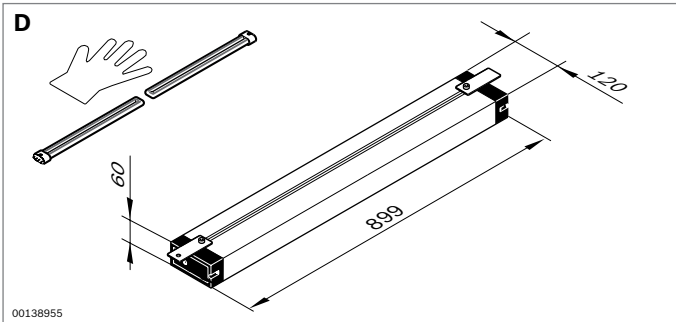
Material de la carcasa: aluminio; anodizado

Volumen de suministro: incl. medio de iluminación y juego de piezas de fijación aislante (ranura de 10 mm)

Accesorio necesario: Cable de red o cable de conexión (v. p. 48)

		Medio de iluminación	Vida útil (h)	Tensión	Peso (kg)	N.º
A SL 78 electronic	EU ¹⁾	2x T5-L 39 W	18 000	220-240 V/50 Hz; 60 Hz	2,8	3 842 537 343
	USA/CDN ²⁾	2x T5-L 39 W	18 000	120-277 V/50 Hz; 60 Hz	2,8	3 842 537 345
B SL 48 electronic	EU ¹⁾	2x T5-L 24 W	18 000	220-240 V/50 Hz; 60 Hz	2,3	3 842 537 347
	USA/CDN ²⁾	2x T5-L 24 W	18 000	120-277 V/50 Hz; 60 Hz	2,3	3 842 537 349
C SL 36 electronic	EU ¹⁾	1x TC-L 36 W	18 000	220-240 V/50 Hz; 60 Hz	1,6	3 842 516 713
	USA/CDN ²⁾	1x TC-L 36 W	18 000	120-277 V/50 Hz; 60 Hz	1,6	3 842 537 351

¹⁾ Sello de homologación VDE, ENEC; ²⁾ Sello de homologación UL, CSA, FCC



SL 36, SL 72

- ▶ Luz sin deslumbramientos de máxima calidad (nivel de calidad A según DIN 5035-T2)
- ▶ Con alimentador con poca pérdida y encendedor
- ▶ Con uno (SL 36) o tres (SL 72) casquillos de salida GST para el paso de la corriente eléctrica
- ▶ Apto para el uso en puestos de trabajo ESD
- ▶ SL 72: Fijación en una prolongación de soporte (puestos de trabajo con B = 990 mm) o en una suspensión (puestos de trabajo con B ≠ 990 mm)
- ▶ SL 36: fijación en el soporte vertical de la prolongación de soporte

Tipo de protección: IP 20 (IEC 529)

Material de la carcasa: aluminio; anodizado

Volumen de suministro: incl. medio de iluminación y juego de piezas de fijación aislante (ranura de 10 mm)

Accesorio necesario: Cable de red o cable de conexión (v. p. 48)

Economic

- ▶ Luz sin deslumbramientos de máxima calidad (nivel de calidad A según DIN 5035-T2)
- ▶ Especialmente económico
- ▶ Apto para el uso en puestos de trabajo ESD
- ▶ Con cable de red (4 m) con enchufe con puesta a tierra Schuko o GST
- ▶ Fijación en una prolongación de soporte (puestos de trabajo con B = 990 mm) o en una suspensión (puestos de trabajo con B ≠ 990 mm)

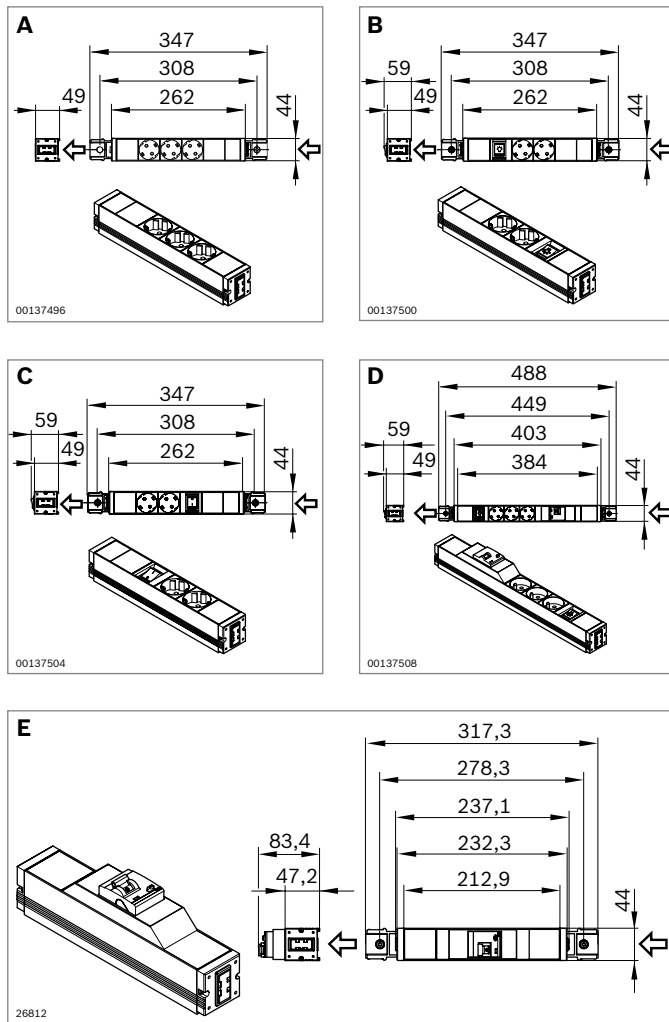
Tipo de protección: IP 20 (IEC 529)

Material de la carcasa: chapa de acero; pintado, gris polvo, RAL 7037

Volumen de suministro: incl. medio de iluminación y juego de piezas de fijación aislante (ranura de 10 mm)

		Medio de iluminación	Vida útil (h)	Tensión	Peso (kg)	N.º
D	SL 72	EU ¹⁾ 2x TC-L 36 W	8000	230 V/50 Hz	4,1	3 842 514 653
E	SL 36	EU ¹⁾ 1x TC-L 36 W	8000	230 V/50 Hz	2,2	3 842 516 712
F	SL 72 economic Schuko	EU ¹⁾ 2x TC-L 36 W	8000	230 V/50 Hz	4,3	3 842 540 924
		USA/CDN ²⁾ 2x TC-L 36 W	8000	120-277 V/50 Hz; 60 Hz	4,3	3 842 540 033
F	SL 72 economic GST	EU ¹⁾ 2x TC-L 36 W	8000	230 V/50 Hz	4,3	3 842 540 925
		USA/CDN ²⁾ 2x TC-L 36 W	8000	120-277 V/50 Hz; 60 Hz	4,3	3 842 540 034

¹⁾ Sello de homologación VDE, ENEC; ²⁾ Sello de homologación UL, CSA, FCC



Regleta para cajas de enchufe

- ▶ Regleta para cajas de enchufe con dos o tres cajas de enchufe Schuko
- ▶ Cajas de enchufe inclinadas a 45° para una disposición compacta de enchufes inclinados
- ▶ Con casquillos de salida GST con tapa para el paso de la corriente eléctrica
- ▶ En caso de conectar varios productos en línea, hay que observar la corriente máxima admisible: véase la tabla inferior
- ▶ Previsto para instalación fija
- ▶ Solo se permite en combinación con elementos de instalación de Rexroth
- ▶ En función de la versión, con entrada y/o conectables e interruptor de seguridad FI
- ▶ Apto para el uso en puestos de trabajo ESD
- ▶ Corriente de reacción interruptor FI: 30 mA

Tipo de protección: IP 20 (DIN EN IEC 60529)

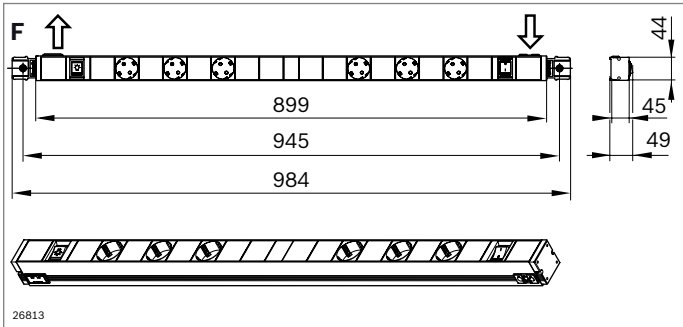
Material: aluminio, anodizado; uso: plástico, negro

Volumen de suministro: incl. juego de piezas de fijación aislante (ranura de 10 mm)

Accesorio necesario: Cable de red o cable de conexión (v. p. 48)

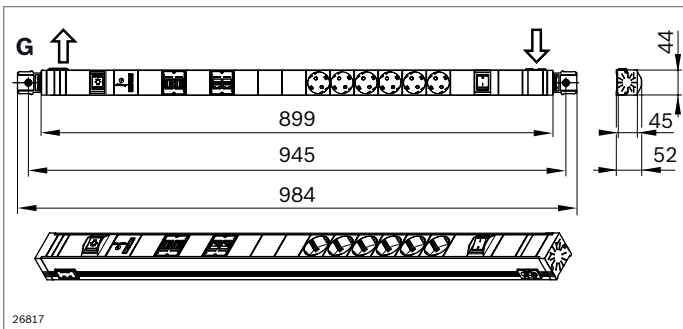
	País	I (A)/U (V)	N.º
A Regleta para cajas de enchufe 	D ¹⁾	Máx. 16 A/230 V	3 842 539 842
	F ¹⁾	Máx. 16 A/230 V	3 842 539 852
	GB ¹⁾	Máx. 16 A/230 V	3 842 539 862
	USA/CDN ²⁾	Máx. 15 A/125 V	3 842 539 880
B Regleta para cajas de enchufe, salida conectable 	D ¹⁾	Máx. 16 A/230 V	3 842 539 844
	F ¹⁾	Máx. 16 A/230 V	3 842 539 854
	GB ¹⁾	Máx. 13 A/230 V	3 842 539 864
	CH ¹⁾	Máx. 10 A/230 V	3 842 539 872
C Regleta para cajas de enchufe, cajas de enchufe conectables, salida conectable 	D ¹⁾	Máx. 16 A/230 V	3 842 539 846
	F ¹⁾	Máx. 16 A/230 V	3 842 539 856
	GB ¹⁾	Máx. 13 A/230 V	3 842 539 866
D Regleta para cajas de enchufe, salida conectable, interruptor FI 	D ¹⁾	Máx. 16 A/230 V	3 842 542 060
	F ¹⁾	Máx. 16 A/230 V	3 842 539 858
E Módulo de interruptor de protección FI 	EU	Máx. 16 A/230 V	3 842 552 214

¹⁾ Sello de homologación VDE; ²⁾ Sello de homologación UL, CSA, FCC



Regleta de alimentación (F)

- ▶ Regleta de alimentación con seis cajas de enchufe Schuko para la fijación en una prolongación de soporte (puestos de trabajo con B = 990 mm)
- ▶ Apto para el uso en puestos de trabajo ESD



Regleta de red (G)

- ▶ Regleta de red con seis cajas de enchufe Schuko y conexiones USB 3.0, LAN (RJ45) y cargador USB para fijar a una prolongación de soporte (puestos de trabajo con B = 990 mm)
- ▶ Apto para el uso en puestos de trabajo ESD

Tipo de protección: IP 20 (DIN EN IEC 60529)

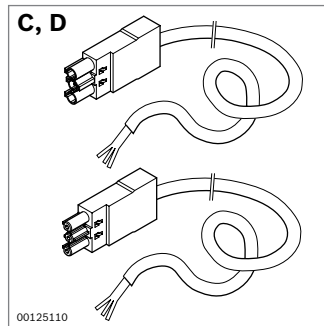
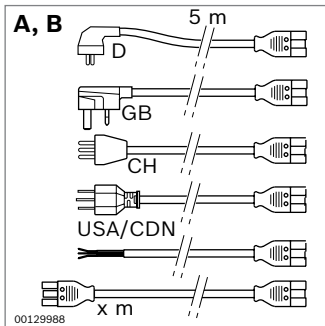
Material: aluminio, anodizado; uso: plástico, negro

Volumen de suministro: incl. juego de piezas de fijación aislante (ranura de 10 mm)

Accesorio necesario: Cable de red o cable de conexión (v. p. 48)

	País	I (A)/U (V)	N.º
F Regletas de energía, cajas de enchufe conectables, salida conectable 	D ¹⁾	Máx. 16 A/230 V	3 842 539 850
	F ¹⁾	Máx. 16 A/230 V	3 842 539 860
	GB ¹⁾	Máx. 13 A/230 V	3 842 539 868
	CH ¹⁾	Máx. 10 A/230 V	3 842 539 876
	USA/CDN ²⁾	Máx. 15 A/125 V	3 842 539 884
G Regletas de red, cajas de enchufe conectables, salida conectable 	D	Máx. 16 A/230 V	3 842 552 212

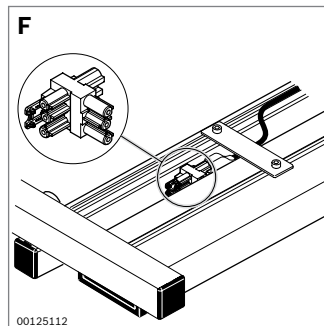
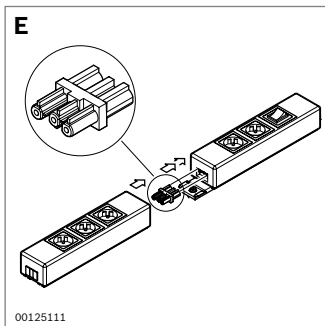
¹⁾ Sello de homologación VDE; ²⁾ Sello de homologación UL, CSA, FCC



Cable de red (A)

- ▶ Para conectar lámparas de sistema, regletas para cajas de enchufe o regletas de alimentación
- ▶ Cable de red premontado: en distintas versiones de país, para una instalación plug&play fácil y segura sin personal especializado
- ▶ Cable de red con un extremo abierto: para montar; accesorios: enchufe GST, casquillo GST

Color: negro



Cable de unión (B)


- ▶ Para el cableado entre lámparas de sistema, regletas para cajas de enchufe o regletas de alimentación
- ▶ Confeccionado en distintas versiones de país y longitudes
- ▶ Para una instalación plug&play fácil y segura sin personal especializado

Color: negro

Enchufe GST, casquillo GST (C, D)

- ▶ Para el automontaje de cables

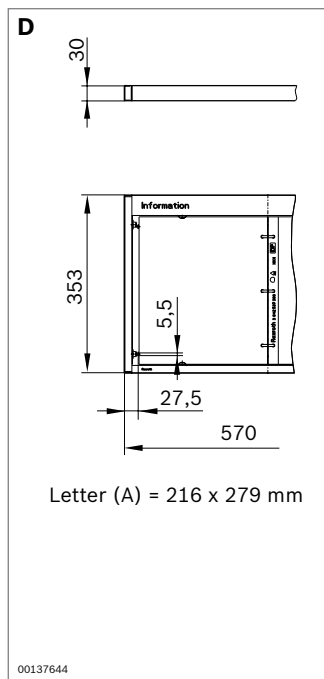
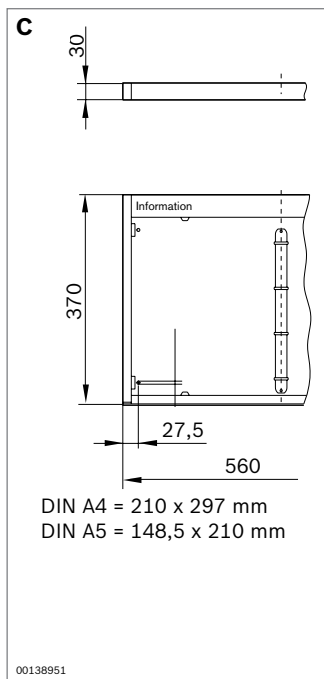
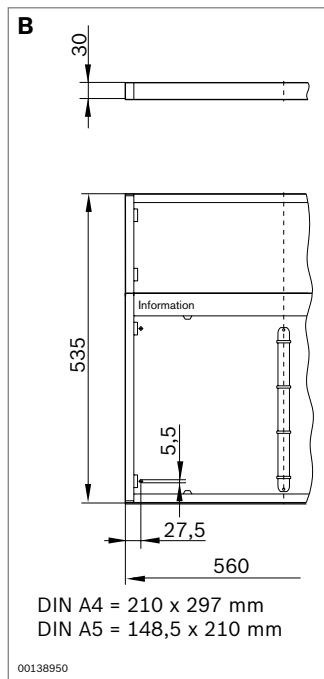
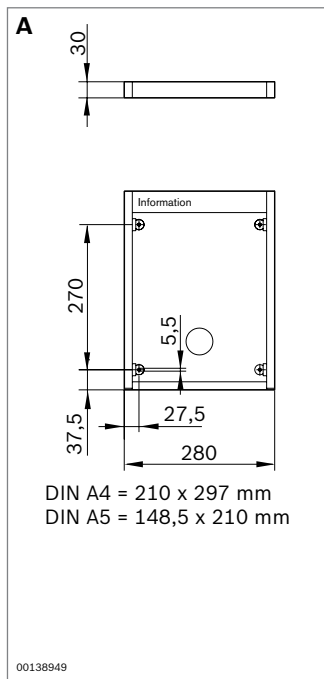
Color: negro

	País	L (m)		N.º
A Cable de red	D/F ¹⁾	5		3 842 517 045
	GB ¹⁾	5		3 842 522 585
	CH ¹⁾	5		3 842 523 910
	USA/CDN ²⁾	5		3 842 537 323
	Extremo abierto ¹⁾	5		3 842 517 201
B Cable de unión	EU ¹⁾	4		3 842 537 598
		3		3 842 527 207
		2		3 842 517 047
		1,5		3 842 537 123
		1		3 842 517 049
		0,5		3 842 517 051
	USA/CDN ²⁾	4		3 842 537 599
		3		3 842 537 558
		2		3 842 537 560
		1,5		3 842 537 562
		1		3 842 537 564
	0,5		3 842 537 566	
C Enchufe GST			10	3 842 517 043
D Casquillo GST			10	3 842 517 044
E Clavija de conexión			10	3 842 517 055
F Enchufe T			10	3 842 532 909

¹⁾ Sello de homologación VDE; ²⁾ Sello de homologación UL, CSA, FCC



00121498



Tableros informativos



- ▶ Para la puesta a disposición de material en el puesto de trabajo, carro industrial o estantería de supermercado
- ▶ Elevada estabilidad
- ▶ Se puede montar en formato vertical u horizontal
- ▶ Tablero informativo A4 (**A**): versión de una página
- ▶ Paneles informativos 2xA4 plus (**B**): versión de dos páginas con mecanismo de 4 anillos DIN A4; permite insertar paneles indicativos
- ▶ Paneles informativos 2xA4 EU (**C**): versión de dos páginas con mecanismo de 4 anillos DIN A4
- ▶ Paneles informativos 2xA4 Us (**D**): versión de dos páginas con mecanismo de 3 anillos Letter
- ▶ Versión ESD para el uso en puestos de trabajo ESD

Material perfil del marco: Aluminio; anodizado, natural
Material parte posterior y panel: chapa de acero; pintado, gris antracita, RAL 7037 (ESD)

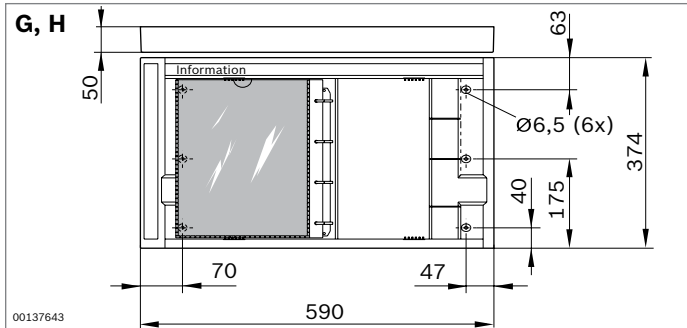
Volumen de suministro: incl. juego de piezas de fijación (ranura de 10 mm), portaescritura neutro autoadhesivo; envoltura transparente reforzada (**A**: 1; **B, C, D**: 2)

Accesorios: Envoltura transparente (v. p. 51)

	País	ESD	N.º
A Paneles informativos A4	EU		3 842 502 151
B Paneles informativos 2xA4 plus	EU		3 842 502 154
C Paneles informativos 2xA4	EU		3 842 502 153
			3 842 537 870
D Paneles informativos 2xLetter	USA		3 842 538 789



00121501



00137643

Tableros informativos ISO




- ▶ Versión económica de plástico
- ▶ Se puede montar en formato vertical u horizontal
- ▶ Paneles informativos 2xA4 EU (**E**): versión de dos páginas con mecanismo de 4 anillos para 18 envolturas transparentes reforzadas de formato DIN A4
- ▶ Paneles informativos 2xA4 Us (**F**): versión de dos páginas con mecanismo de 3 anillos para 18 envolturas transparentes reforzadas de formato Letter

Material: ABS; gris antracita, RAL 7016

Volumen de suministro: incl. juego de piezas de fijación, etiquetas en varios idiomas, una envoltura transparente reforzada

Accesorios: Envoltura transparente (v. p. 51)

	País	N.º
E Paneles informativos ISO 2xA4	EU	3 842 517 163
F Paneles informativos ISO 2xLetter	USA	3 842 517 164

	País		N.º
Envoltura transparente A4	EU	10	3 842 539 838
		10	3 842 537 358
Envoltura transparente Letter	USA	10	3 842 539 839
		10	3 842 537 360

Envoltura transparente

- ▶ Envoltura transparente adaptada a panel informativo y panel informativo ISO
- ▶ ESD
- ▶ DIN A4: con 4 perforaciones para la versión EU
- ▶ Letter: con 3 perforaciones para la versión US
- ▶ Versión ESD: conductora permanentemente. Resistencia de las superficies <math> < 10^{10}</math> Ohm. La influencia de radiaciones UV, calor y sustancias químicas puede reducir la conductividad ESD. Por eso se recomienda una comprobación anual.

Material: PVC



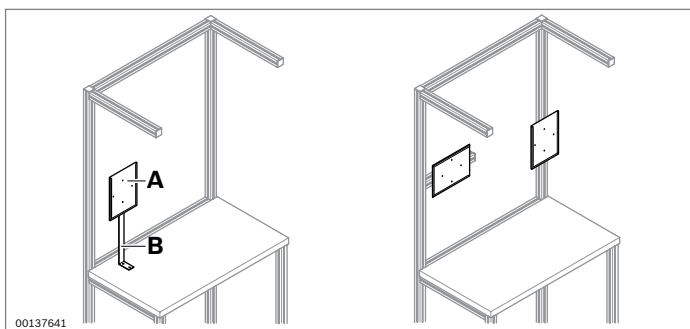
00120929

Bolsa

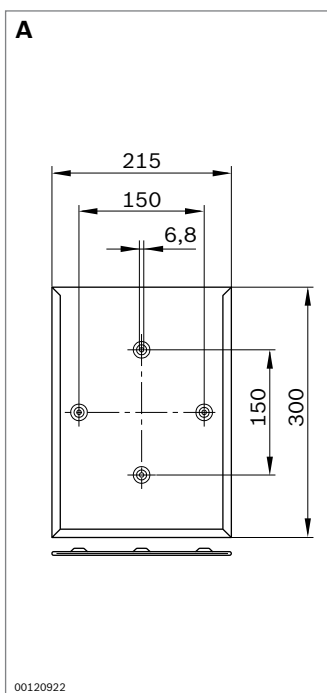
- ▶ Puesta a disposición de hojas de información sueltas en formato DIN A4, p. ej., tarjetas de sucesión de los trabajos
- ▶ Se puede montar en formato vertical u horizontal
- ▶ Vidrio protector frente a la suciedad
- ▶ Soporte para fijación sobre el tablero de mesa

Color: Color: gris claro; RAL 7035

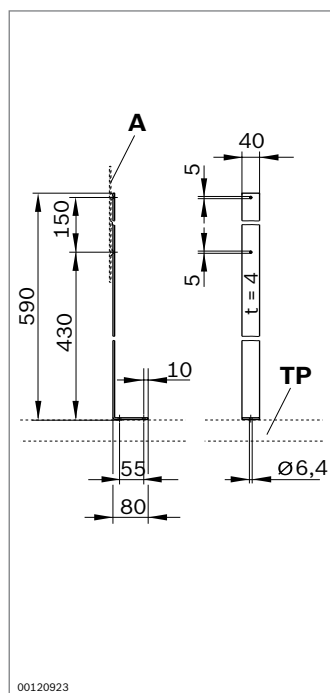
Accesorio necesario: Tornillos



00137641



00120922

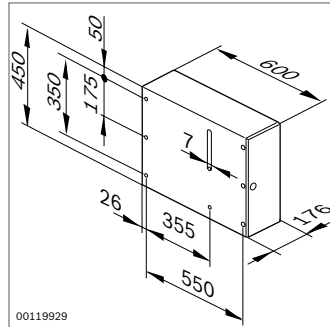


00120923

	N.º
A Bolsa	1 845 410 015
B Soporte	3 842 000 058



00120929



00119929

Armario inferior

- ▶ Para montaje a la derecha y a la izquierda
- ▶ Puerta con cerradura
 - Placa de apoyo de herramientas extensible
- ▶ Montaje en el armazón de mesa (distancia de ranura 550 mm)

Material: chapa de acero; gris claro, RAL 7035

Volumen de suministro: incl. llave

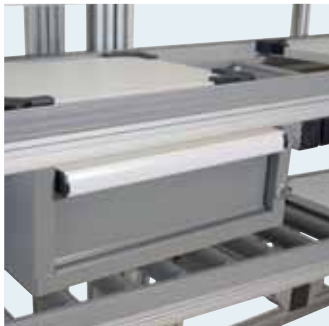
Accesorio necesario:

Tuerca de martillo M6 (3 842 530 285, v. p. 62);

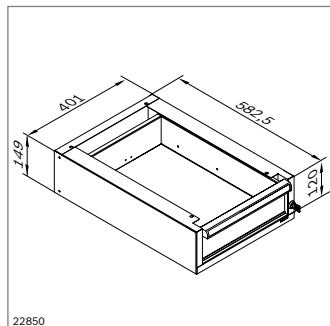
tornillo M6x14 DIN 912;

Arandela DIN 125

	N.º
Armario inferior, montaje a la izquierda	3 842 028 621
Armario inferior, montaje a la derecha	3 842 028 620



23079



22850

Cajón inferior



- ▶ Cajón amortiguado que se cierra fácilmente, con guía de bolas y autocierre
- ▶ Cajón cerrable con llave
- ▶ Listón de agarre ergonómico de aluminio con campo de rotulación
- ▶ Carga admisible del cajón: 350 N
- ▶ Versión ESD
- ▶ Montaje (colgado):
 - Al armazón de mesa
 - Al armazón de mesa

Material ESD: chapa de acero; gris polvo, RAL 7037

Volumen de suministro: incl. plantilla para taladrar, juego de piezas de fijación, llave

	ESD	N.º
Cajón inferior		3 842 546 533



Armario con cajones Contenedor



Armario con cajones (A, B)

- ▶ Cajones amortiguados que se cierran fácilmente, con guía de bolas y autocierre
- ▶ Listón de agarre ergonómico de aluminio con campo de rotulación
- ▶ Cajones centrales con cerradura
- ▶ Carga admisible
 - Por cajón: 350 N
 - Total por armario con cajones: 850 N
- ▶ Disponible en versión conductora ESD
- ▶ Montaje (colgado):
 - Al armazón de mesa
 - Al armazón de mesa

Material: chapa de acero; gris claro, RAL 7035

Material ESD: chapa de acero; gris polvo, RAL 7037

Volumen de suministro: incl. plantilla para taladrar, juego de piezas de fijación, llave

Contenedor (C, D)

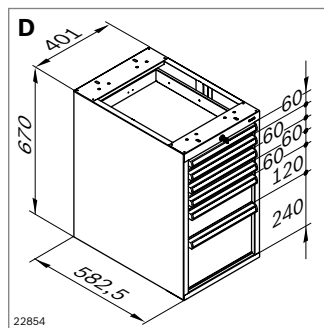
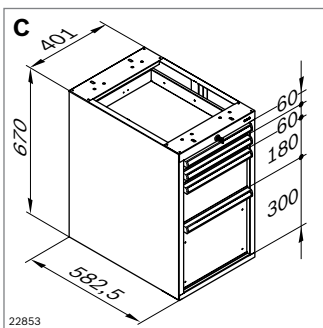
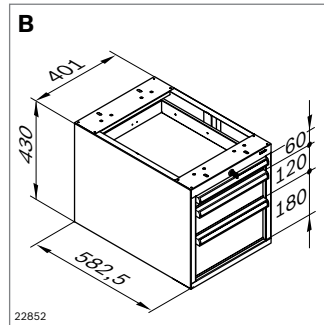
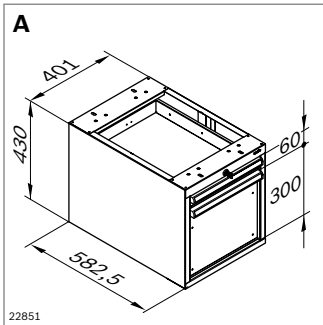
- ▶ Cajones amortiguados que se cierran fácilmente, con guía de bolas y autocierre
- ▶ Listón de agarre ergonómico de aluminio con campo de rotulación
- ▶ Cajones centrales con cerradura
- ▶ Carga admisible
 - Por cajón: 350 N
 - Total por contenedor: 1300 N
- ▶ Disponible en versión conductora ESD
- ▶ Colocación sobre ruedas, p. ej., junto al puesto de trabajo

Material: chapa de acero; gris claro, RAL 7035

Material ESD: chapa de acero; gris polvo, RAL 7037

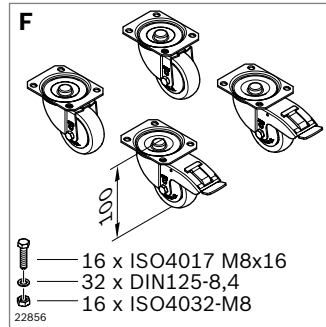
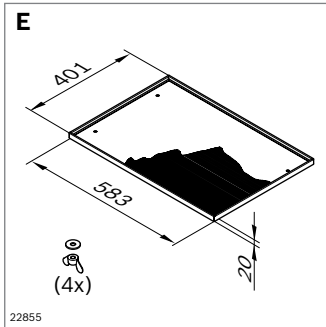
Volumen de suministro: incl. plantilla para taladrar, juego de piezas de fijación, llave

Accesorio necesario: Cubierta (E), ruedas (juego) (F)



	ESD	N.º
A Armario con cajones, dos cajones		3 842 546 534
		3 842 546 538
B Armario con cajones, tres cajones		3 842 546 535
		3 842 546 539
C Contenedor, cuatro cajones		3 842 547 886
		3 842 546 540
D Contenedor, seis cajones		3 842 547 887

Véanse los datos técnicos (v. p. 182)



Cubierta para el contenedor (E)

Material de la cubierta: Chapa de acero; con recubrimiento de polvo, RAL 7035 (gris claro)
 Material de la cubierta ESD: chapa de acero; con recubrimiento de polvo, RAL 7037 (gris polvo)
 Volumen de suministro: incl. material de fijación

Ruedas para el contenedor (F)

► Juego de dos ruedas y dos ruedas con freno

Material de la carcasa: Chapa de acero; galvanizado

Material del cuerpo de la rueda: PP

Material de la superficie de rodadura: Goma termoplástica

Volumen de suministro: incl. material de fijación

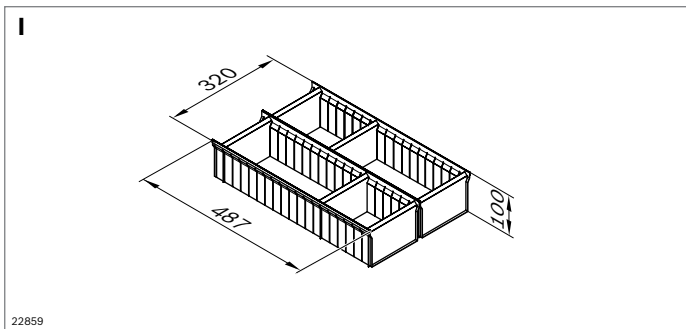
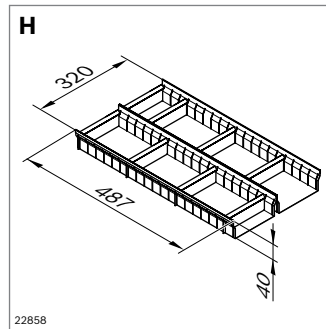
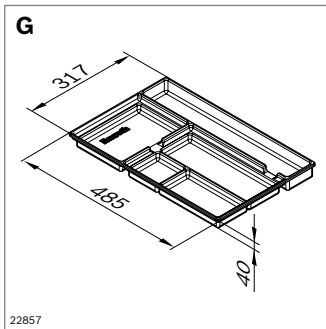
Distribuidor de cajón (G, H, I)






► División fija (G)

► División variable (H, I), chapa doblable para desplegar

Material **G**: ABS; negro

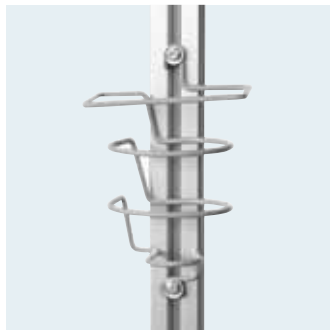
Material **H, I**: Chapa de acero; galvanizado



	h (mm)		ESD	N.º
E Cubierta para el contenedor				3 842 546 542
				3 842 546 543
F Ruedas para el contenedor (Ø de rueda: 80 mm)			Juego	3 842 547 885
				3 842 546 541
G Distribuidor de cajones	40			3 842 548 900
H Distribuidor de cajones, división variable	40			3 842 546 546
I Distribuidor de cajones, división variable	100			3 842 546 547



00120963



0001209637

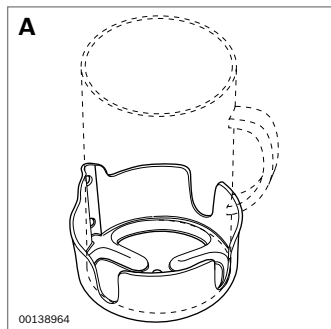
Soporte



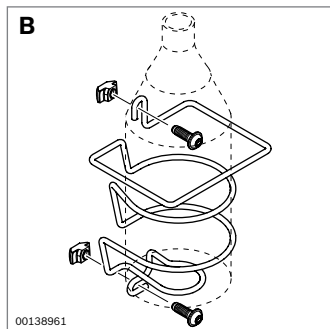
Soporte para tazas (A)

Material: PA66; negro

Accesorio necesario: Tuercas de martillo para ranura de 10 mm, M5



00138964



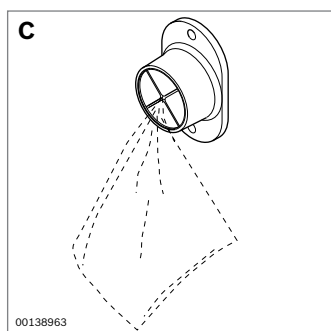
00138961

Portabotellas (B)

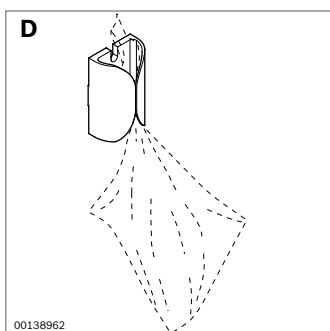
► Para alojar botellas y recipientes de bebidas de forma angulosa

Material: Material: alambre de acero; con recubrimiento de polvo, gris claro, RAL 7037

Volumen de suministro: incl. material de fijación (ranura de 10 mm)



00138963



00138962

Portatrapos (C, D)

- Para guardar trapos de limpieza
- Portatrapos D con pie de apriete para el montaje directo en el perfil soporte con ranura de 10 mm

Color: negro

Accesorios necesarios (para C):

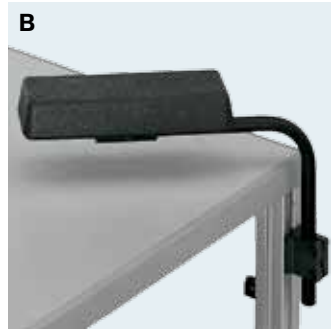
Tuercas de martillo para ranura de 10 mm, M5

Tornillos DIN 7984-M5x12-8.8

	ESD	N.º
A Soporte para tazas		3 842 513 722
B Portabotellas		3 842 540 429
C Portatrapos		1 845 719 000
D Portatrapos con pie de apriete		3 842 530 306
Tuerca de martillo para ranura de 10 mm, M5	100	3 842 530 283



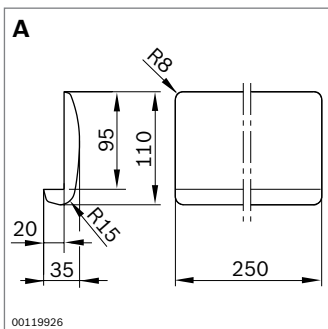
00120932



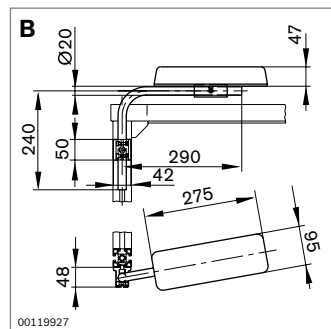
6820



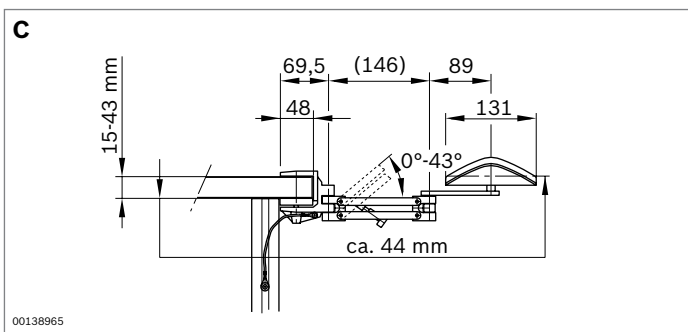
00120935



00119926



00119927



00138965

Apoyabrazos



Apoyabrazos (A)

- ▶ Superficie de apoyo blanda para proteger muñecas y brazos
- ▶ Versión ESD: conductor. La influencia de radiaciones UV, calor, abrasión y sustancias químicas puede reducir la conductividad ESD. Por eso se recomienda una comprobación anual.

Material: espuma blanda PUR; negro

Accesorio necesario: Accesorios necesarios: cinta adhesiva de doble cara (cinta adhesiva de cobre para versión ESD) para fijarlo sobre el tablero de mesa

Apoyabrazos ajustable (B)

- ▶ Para descargar los brazos en los trabajos de montaje
- ▶ Fijación en el armazón de mesa; apto para todos los puestos de trabajo Rexroth de sistema mecano

Material del cojín: espuma blanda PUR; negro

Volumen de suministro: incl. material de fijación (ranura de 10 mm)

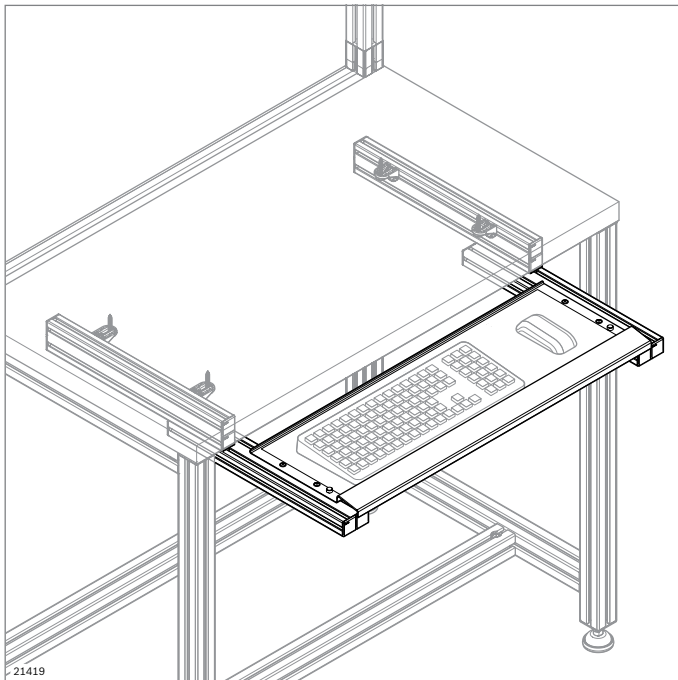
Apoyabrazos con cojín (C)

- ▶ Para descargar los brazos en los trabajos de montaje
- ▶ Bisagras para movimientos precisos controlados
- ▶ Fijación de apriete en un tablero de mesa
- ▶ Versión ESD para el uso en puestos de trabajo ESD

Material del cojín: cuero; blanco

Material del cojín ESD: cuero; negro

	ESD	N.º
A Apoyabrazos		3 842 191 186
		3 842 516 704
B Apoyabrazos ajustable		3 842 191 178
C Apoyabrazos con cojín		3 842 515 493
		3 842 515 525



Bandeja para teclado

- ▶ Para colocar de forma segura teclados y ratones, y ahorrar así espacio en el puesto de trabajo
- ▶ También apta para ratones ópticos y mecánicos
- ▶ Bandeja para teclado (individual) (A) para montaje individualizado de bandejas
- ▶ Estera encajable (C) para mayor resistencia al resbalamiento

Material: chapa de acero; con recubrimiento de polvo, gris claro (RAL 7035)

Material de la estera: EPDM

Bandeja para teclado extraíble (B)

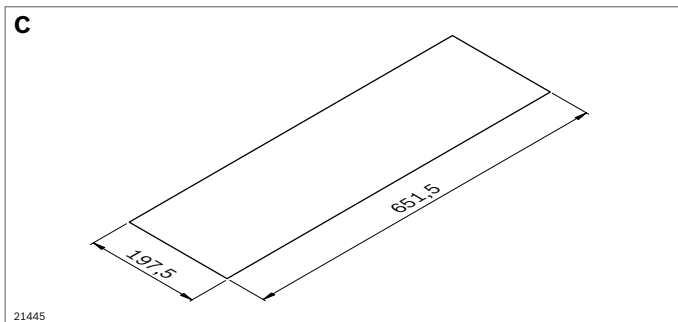
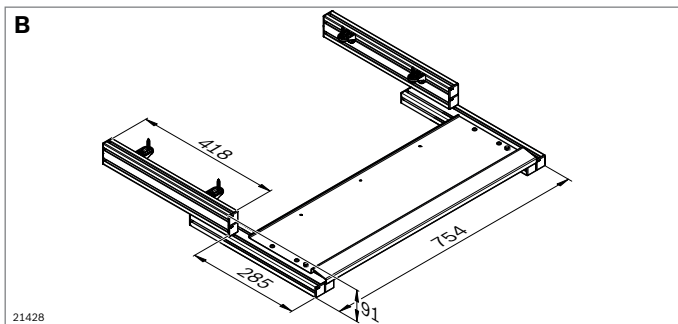
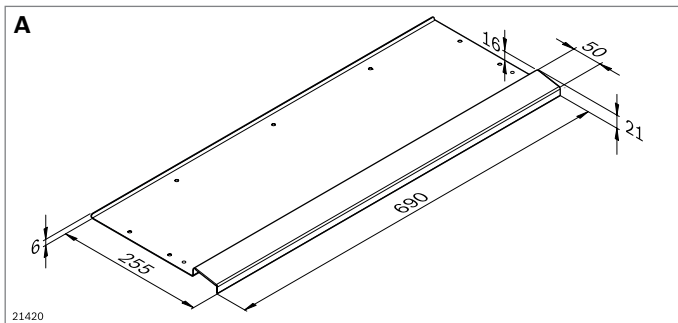
- ▶ Bandeja para teclado extraíble para montaje debajo del tablero de mesa
- ▶ Apta para armazones de mesa de perfil:
 - 40x40: B ≥ 926 mm; T ≥ 518 mm
 - 45x45: B ≥ 946 mm; T ≥ 523 mm
 - 60x60: B ≥ 1008 mm; T ≥ 538 mm
- ▶ Estera encajable (C) para mayor resistencia al resbalamiento

Material bandeja para teclado: chapa de acero; con recubrimiento de polvo, gris claro (RAL 7035)

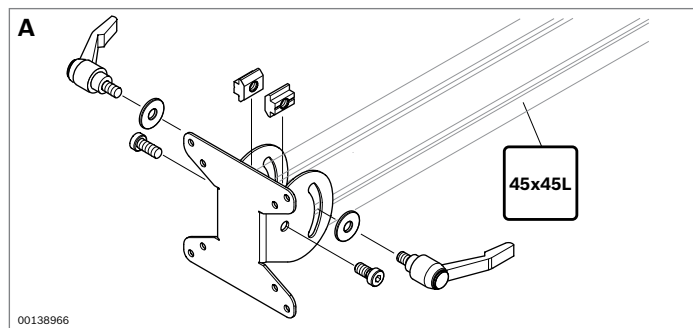
Material del mecanismo de extracción: aluminio

Material de la estera: EPDM

Volumen de suministro: incl. material para fijación debajo del tablero de mesa



	ESD	N.º
A Bandeja para teclado (individual)	⚠	3 842 546 750
B Bandeja para teclado con mecanismo de extracción		3 842 544 793
C Estera encajable 651x197x2	⚠	3 842 546 751



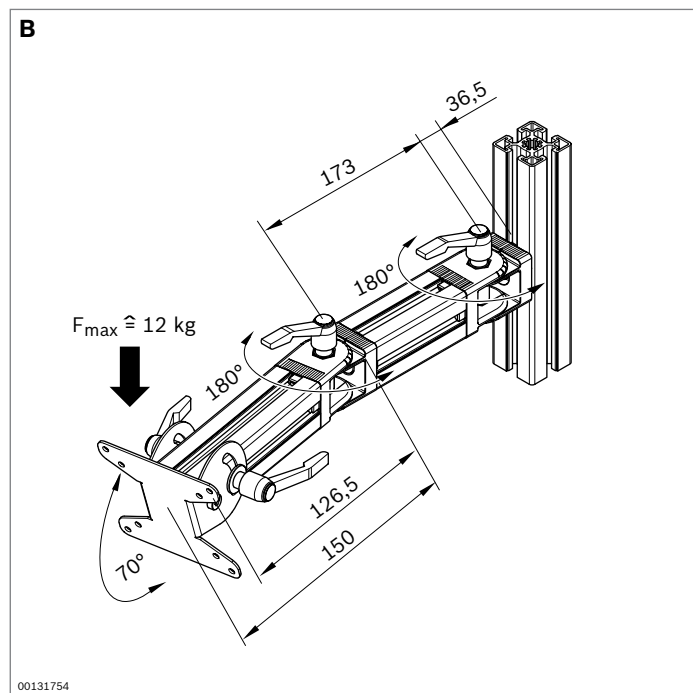
Soporte del monitor TFT



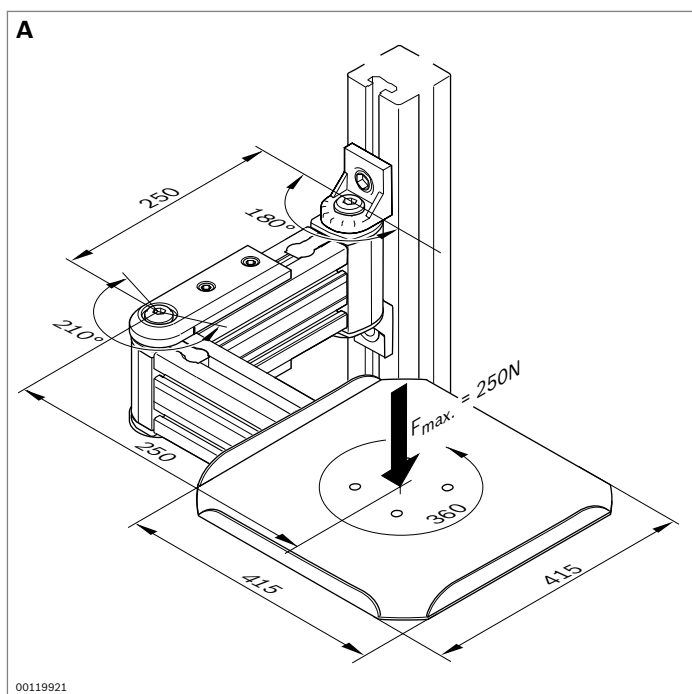
- ▶ Soporte de monitor TFT (**A**) con perforación VESA (75x75 mm y 100x100 mm) para fijar un monitor TFT en el perfil 45x45L
- ▶ Área de giro: 70°
- ▶ Soporte de monitor TFT con brazo de soporte (**B**) orientable y ajustable horizontalmente. Permite un posicionamiento óptimo de la pantalla desde el punto de vista ergonómico.

Volumen de suministro **A**: incl. material de fijación (ranura de 10 mm)

Volumen de suministro **B**: incl. brazo de soporte (perfil 45x45L, articulaciones DesignLINE); incl. material de fijación (ranura de 10 mm)



	N.º
A Soporte del monitor TFT	3 842 539 840
B Soporte de monitor TFT con brazo de soporte	3 842 539 806



Brazo de soporte



- ▶ Para la puesta a disposición en poco espacio de una pantalla o de un recipiente de material en un puesto de trabajo
- ▶ Con varias articulaciones

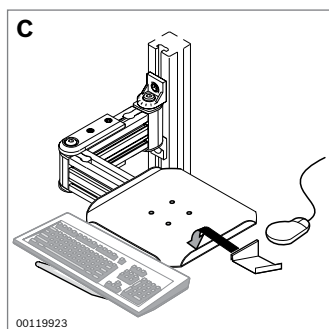
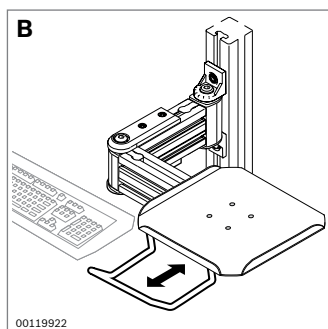
Volumen de suministro: incl. material de fijación (ranura de 10 mm)

Soporte de teclado

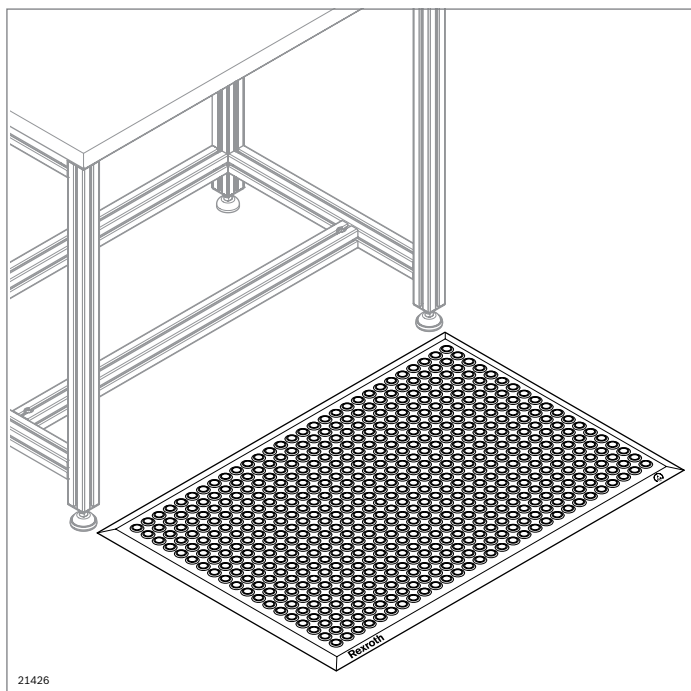
- ▶ Extraíble
- ▶ Para colgarlo en el brazo de soporte

Soporte de ratón

- ▶ Para colgarlo en el brazo de soporte



	N.º
A Brazo de soporte	3 842 521 970
B Soporte de teclado	3 842 522 305
C Soporte de ratón	3 842 522 130

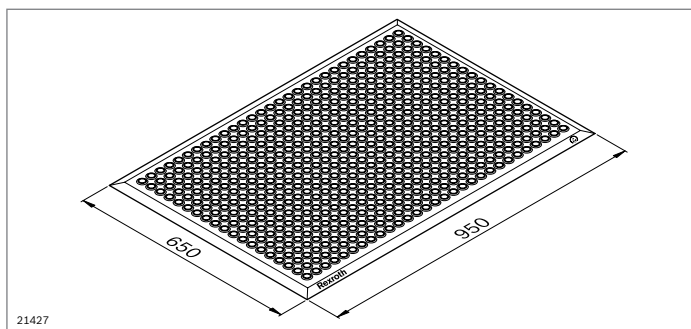



Alfombrilla

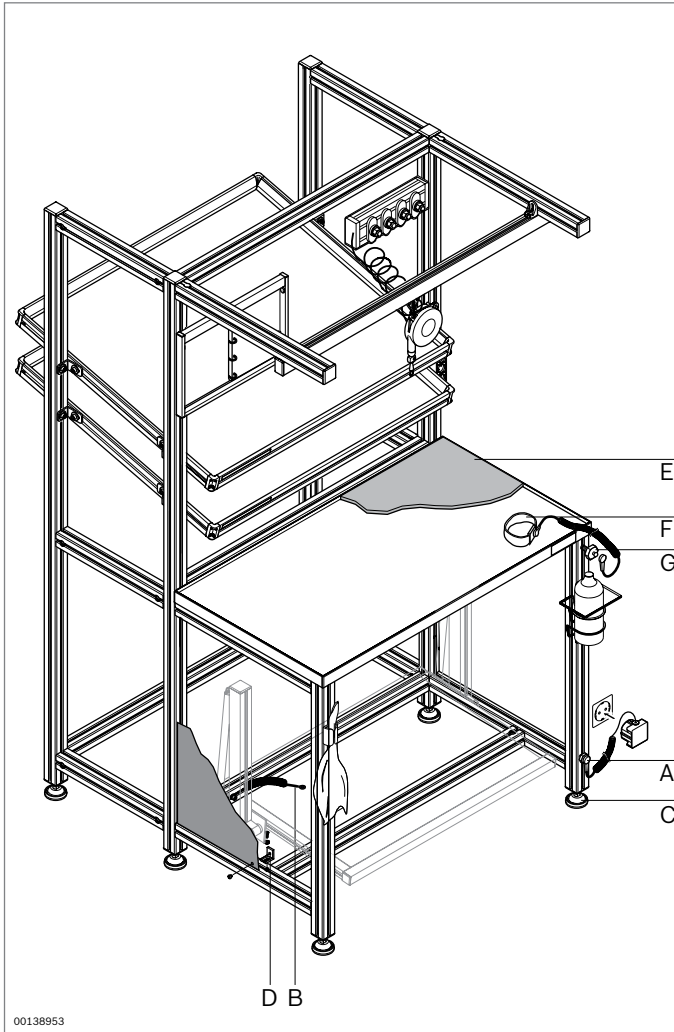


- ▶ Alfombrilla elástica que amortigua los movimientos realizados durante el trabajo, reduce la carga y protege así las articulaciones
- ▶ Mejora de la circulación con el consiguiente efecto antifatiga
- ▶ Uso en puestos de trabajo combinados con postura estática de pie y con desplazamiento, así como en máquinas

Material: PUR (sin CFC), ESD



	ESD	N.º
Alfombrilla		3 842 544 789



Componentes para aplicaciones ESD



Juego de materiales para la puesta a tierra (A)

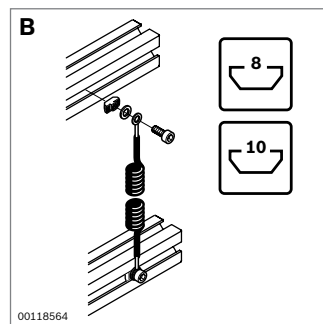
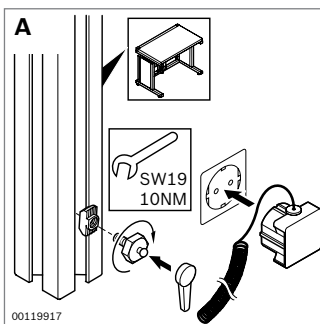
- ▶ Para la puesta a tierra definida de puestos de trabajo ESD
- ▶ Resistencia de derivación $R_A = 1 \times 10^6 \Omega$ (DIN EN 61 340-5-1)

Volumen de suministro: incl. juego de piezas de fijación (ranura de 10 mm)

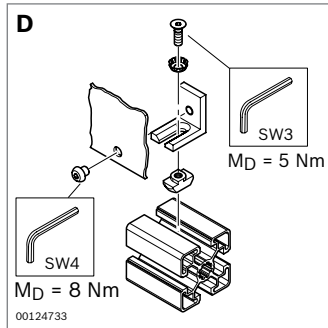
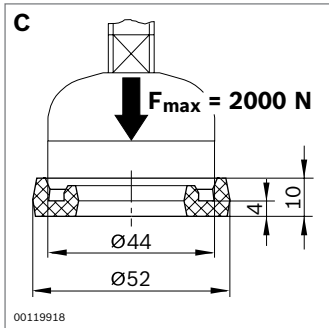
Cable de puesta a tierra (B)

- ▶ Para crear rutas de derivación definidas entre los perfiles soporte para proteger componentes sensibles a ESD

Volumen de suministro: incl. juego de piezas de fijación (ranura de 10 mm/ranura de 10 mm) (ranura de 10 mm/ranura de 8 mm)



		ESD	N.º
A Juego de materiales para la puesta a tierra			3 842 522 087
B Cable de puesta a tierra			3 842 519 465
C Anillo de amortiguación aislante		20	3 842 521 817
D Potentialfix			3 842 536 320
E Alfombrilla ESD (1220 mm x 855 mm)			3 842 522 012
F Muñequera			3 842 516 908
G Pieza de conexión		10	3 842 516 905
Tuerca de martillo para ranura de 10 mm, M6		100	3 842 530 285



Anillo de amortiguación (C)

- ▶ Aísla armazones frente al piso conductor, protege el piso y evita la transmisión de vibraciones.

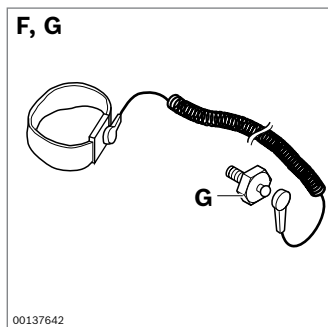
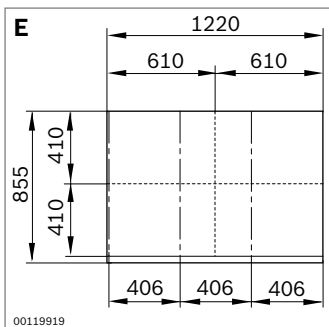
Material: PUR, resistente a aceites y disolventes orgánicos

Color: natural

Dureza: 70-80 Shore A

Potentialfix (D)

- ▶ Para la puesta a tierra definida de elementos de superficie, p. ej., paneles laterales.



Alfombra conductora (E)

- ▶ Para la protección de componentes sensibles a ESD
- ▶ Para una unión segura y conductora, por ejemplo con placas de apoyo para materiales ESD, recomendamos cinta adhesiva de cobre.
- ▶ Resistencia de derivación $R_A = 1 \times 10^6 - 1 \times 10^9 \Omega$ según DIN EN 61 340-5-1.

Material: Caucho

Grosor: 2 mm

Muñequera (F)

- ▶ Muñequera (F) con pieza de conexión (G) para la puesta a tierra definida de personas para proteger componentes sensibles a ESD

Accesorio necesario: Tuerca de martillo para ranura de 10 mm, M6

Resumen de números de material

0 842 901 309	125, 167	3 842 502 151	50	3 842 516 905	62	3 842 523 598	167, 173,
1 845 410 015	52	3 842 502 153	50	3 842 516 908	62		196
1 845 719 000	56	3 842 502 154	50	3 842 517 043	48	3 842 523 910	48, 153
3 842 000 058	52	3 842 502 674	109, 131	3 842 517 044	48	3 842 523 943	7, 17
3 842 028 620	53		164, 165, 170, 171	3 842 517 045	48, 153	3 842 525 443	135
3 842 028 621	53	3 842 506 949	170	3 842 517 047	48	3 842 525 457	136
3 842 146 815	172	3 842 508 102	163, 196	3 842 517 049	48	3 842 525 737	135
3 842 146 848	172	3 842 508 104	171, 196	3 842 517 051	48	3 842 525 738	135
3 842 184 738	124	3 842 508 116	171	3 842 517 055	48	3 842 525 739	135
3 842 191 178	57	3 842 508 181	146, 195	3 842 517 058	109	3 842 525 740	135
3 842 191 186	57	3 842 508 182	146, 195	3 842 517 163	51	3 842 525 741	135
3 842 218 953	167, 173	3 842 509 178	149	3 842 517 164	51	3 842 525 742	135
3 842 319 500	103	3 842 511 702	109, 164,	3 842 517 201	48	3 842 526 034	135
3 842 319 501	103		165, 169, 171	3 842 517 399	168	3 842 526 560	172
3 842 338 990	168, 171	3 842 511 704	169	3 842 517 400	168	3 842 526 621	66
3 842 344 750	67, 184	3 842 513 576	166, 196	3 842 517 401	168	3 842 526 622	66
3 842 344 751	67, 184	3 842 513 722	56	3 842 518 120	146, 195	3 842 526 623	66
3 842 344 752	67, 184	3 842 514 519	33	3 842 518 121	146, 195	3 842 526 626	66
3 842 344 753	67, 184	3 842 514 524	33	3 842 518 424	109, 171	3 842 526 627	66
3 842 344 756	67, 184	3 842 514 639	168	3 842 519 465	62	3 842 526 628	66
3 842 344 757	67, 184	3 842 514 653	45	3 842 519 530	24, 179	3 842 526 660	66
3 842 344 758	67, 184	3 842 515 160	29, 179	3 842 519 735	29, 179	3 842 526 665	66
3 842 344 759	67, 184	3 842 515 229	162, 196	3 842 520 053	31	3 842 526 671	66
3 842 344 760	67, 184	3 842 515 481	146, 195	3 842 520 054	31	3 842 526 672	66
3 842 344 761	67, 184	3 842 515 482	146, 195	3 842 520 055	31	3 842 526 673	66
3 842 344 764	68, 184	3 842 515 483	146, 195	3 842 520 056	31	3 842 527 161	77, 82
3 842 344 765	68, 184	3 842 515 484	146, 195	3 842 521 013	29	3 842 527 162	77, 82
3 842 344 766	68, 184	3 842 515 493	57	3 842 521 263	169	3 842 527 207	48
3 842 345 081	172	3 842 515 525	57	3 842 521 510	167	3 842 528 715	172
3 842 346 280	67, 184	3 842 515 547	159, 169,	3 842 521 513	167, 173	3 842 530 283	56
3 842 346 281	67, 184		170	3 842 521 677	131, 172	3 842 530 285	53, 62
3 842 346 282	67, 184	3 842 515 771	158	3 842 521 817	62, 182	3 842 530 287	168, 171
3 842 346 283	67, 184	3 842 515 772	158	3 842 521 970	60	3 842 530 306	56
3 842 346 286	67, 184	3 842 515 773	159	3 842 522 012	62	3 842 532 274	169, 173
3 842 346 287	67, 184	3 842 515 774	159	3 842 522 087	62	3 842 532 752	102
3 842 346 288	67, 184	3 842 515 775	158	3 842 522 130	60	3 842 532 862	102
3 842 346 289	67, 184	3 842 515 776	158	3 842 522 305	60	3 842 532 865	102
3 842 346 290	67, 184	3 842 516 405	158	3 842 522 585	48, 153	3 842 532 866	102
3 842 346 291	67, 184	3 842 516 406	158	3 842 522 633	173	3 842 532 867	102
3 842 346 294	68, 184	3 842 516 407	159	3 842 522 634	169	3 842 532 870	102
3 842 346 295	68, 184	3 842 516 704	57	3 842 523 142	66	3 842 532 871	96
3 842 346 296	68, 184	3 842 516 712	45	3 842 523 442	131, 165	3 842 532 878	109
3 842 352 061	131, 165	3 842 516 713	44	3 842 523 561	131	3 842 532 879	109, 164
3 842 352 088	32	3 842 516 837	162, 163	3 842 523 583	131	3 842 532 880	102
3 842 501 232	170	3 842 516 838	162, 163			3 842 532 881	104

3 842 532 883	102	3 842 536 119	172	3 842 537 593	135	3 842 537 951	104
3 842 532 884	102	3 842 536 120	172	3 842 537 594	166	3 842 537 958	102
3 842 532 886	102	3 842 536 121	172	3 842 537 598	48	3 842 537 959	102
3 842 532 887	102	3 842 536 122	172	3 842 537 599	48	3 842 537 960	102
3 842 532 909	41, 48	3 842 536 123	172	3 842 537 650	27, 162	3 842 537 961	102
3 842 535 115	103, 196	3 842 536 124	172	3 842 537 651	27, 163	3 842 537 962	102
3 842 535 118	109, 164, 165, 197	3 842 536 125	172	3 842 537 652	110	3 842 537 963	102
3 842 535 121	103	3 842 536 126	172	3 842 537 657	96	3 842 537 964	102
3 842 535 122	103	3 842 536 127	69	3 842 537 660	103	3 842 537 965	102
3 842 535 124	103	3 842 536 129	159	3 842 537 661	103	3 842 538 050	106
3 842 535 125	166	3 842 536 320	62	3 842 537 664	135	3 842 538 051	106
3 842 535 136	110	3 842 536 722	96	3 842 537 665	135	3 842 538 052	106
3 842 535 364	104	3 842 536 724	96	3 842 537 679	168, 169, 171, 180, 196	3 842 538 064	103
3 842 535 458	165	3 842 536 729	166	3 842 537 681	168, 169, 171, 180, 196	3 842 538 065	103
3 842 535 470	25	3 842 536 730	109	3 842 537 687	95	3 842 538 093	110
3 842 535 471	25	3 842 537 022	166	3 842 537 720	104	3 842 538 094	102
3 842 535 472	25	3 842 537 113	27, 162	3 842 537 737	29	3 842 538 098	29, 179
3 842 535 473	25	3 842 537 116	27, 163	3 842 537 740	139	3 842 538 102	106
3 842 535 474	25	3 842 537 119	110	3 842 537 776	95	3 842 538 107	106
3 842 535 475	25	3 842 537 123	48	3 842 537 777	95	3 842 538 108	106
3 842 535 476	25	3 842 537 135	28	3 842 537 778	95	3 842 538 130	106
3 842 535 477	25	3 842 537 163	135	3 842 537 779	95	3 842 538 275	162
3 842 535 478	25	3 842 537 164	135	3 842 537 803	103	3 842 538 276	163
3 842 535 479	25	3 842 537 249	24	3 842 537 806	103	3 842 538 372	95
3 842 535 480	25	3 842 537 250	24	3 842 537 807	103	3 842 538 409	29, 179
3 842 535 481	25	3 842 537 251	24	3 842 537 861	163, 164, 167	3 842 538 456	27
3 842 535 482	25	3 842 537 252	24	3 842 537 862	162	3 842 538 457	27
3 842 535 483	25	3 842 537 321	135, 196	3 842 537 870	50	3 842 538 458	27
3 842 535 484	25	3 842 537 323	48	3 842 537 894	138	3 842 538 459	27
3 842 535 484	25	3 842 537 323	48	3 842 537 895	138	3 842 538 460	27
3 842 535 489	25	3 842 537 343	44	3 842 537 896	138	3 842 538 461	27
3 842 535 489	25	3 842 537 345	44	3 842 537 897	138	3 842 538 564	165
3 842 535 490	25	3 842 537 347	44	3 842 537 898	138	3 842 538 607	170
3 842 535 491	25	3 842 537 349	44	3 842 537 899	138	3 842 538 687	170
3 842 535 571	131	3 842 537 351	44	3 842 537 900	138	3 842 538 771	28, 179
3 842 535 577	170	3 842 537 358	51	3 842 537 901	138	3 842 538 772	28, 179
3 842 535 637	163	3 842 537 360	51	3 842 537 911	96	3 842 538 789	50
3 842 535 661	162	3 842 537 360	51	3 842 537 944	102	3 842 538 930	171
3 842 535 667	136	3 842 537 477	109, 197	3 842 537 945	102	3 842 538 981	166
3 842 535 667	136	3 842 537 558	48	3 842 537 947	102	3 842 539 057	7
3 842 535 668	136	3 842 537 560	48	3 842 537 948	104	3 842 539 806	59
3 842 535 683	135	3 842 537 562	48	3 842 537 950	139	3 842 539 838	51
3 842 536 002	109, 165	3 842 537 564	48			3 842 539 839	51
3 842 536 054	139	3 842 537 566	48			3 842 539 840	59
3 842 536 055	137	3 842 537 583	139			3 842 539 842	46
3 842 536 056	137	3 842 537 584	139				
3 842 536 057	137	3 842 537 592	135				

3 842 539 844	46	3 842 541 183	119	3 842 546 542	55	3 842 548 131	125
3 842 539 846	46	3 842 541 185	119	3 842 546 543	55	3 842 548 900	55
3 842 539 850	47	3 842 541 187	122	3 842 546 546	55	3 842 549 427	155
3 842 539 852	46	3 842 541 190	122	3 842 546 547	55	3 842 549 428	155
3 842 539 854	46	3 842 541 193	123	3 842 546 744	36	3 842 549 435	154
3 842 539 856	46	3 842 541 196	118	3 842 546 745	36	3 842 549 442	154
3 842 539 858	46	3 842 541 211	118, 197	3 842 546 747	71	3 842 549 449	155
3 842 539 860	47	3 842 541 213	118, 197	3 842 546 750	58	3 842 552 212	47
3 842 539 862	46	3 842 541 228	171	3 842 546 751	58	3 842 552 214	46
3 842 539 864	46	3 842 541 236	171	3 842 546 760	77, 78	3 842 552 220	42
3 842 539 866	46	3 842 541 296	123	3 842 546 761	77, 78	3 842 552 222	42
3 842 539 868	47	3 842 541 814	103, 196	3 842 546 762	77, 79	3 842 552 224	42
3 842 539 872	46	3 842 542 060	46	3 842 546 763	77, 79	3 842 552 226	43
3 842 539 876	47	3 842 542 211	20, 177	3 842 546 764	77, 80	3 842 553 139	43
3 842 539 880	46	3 842 542 286	7	3 842 546 765	77, 80	3 842 553 140	43
3 842 539 882	46	3 842 542 287	7	3 842 546 766	77, 80	3 842 553 141	43
3 842 539 884	47	3 842 543 272	122	3 842 546 767	77, 80	3 842 553 142	43
3 842 539 894	149	3 842 543 311	124	3 842 546 768	77, 81	3 842 992 411/L	163, 196
3 842 539 895	149	3 842 543 480	121	3 842 546 769	77, 81	3 842 992 412	171, 196
3 842 539 896	149	3 842 543 494	125	3 842 546 772	83	3 842 992 425	197
3 842 539 897	149	3 842 544 637	125	3 842 546 773	83	3 842 992 432	197
3 842 539 898	149	3 842 544 768	38	3 842 546 774	83	3 842 992 443	197
3 842 540 012	149	3 842 544 770	39	3 842 546 775	83	3 842 992 473/L	166, 196
3 842 540 033	45	3 842 544 772	37	3 842 546 776	77, 78	3 842 992 493/L	162, 196
3 842 540 034	45	3 842 544 774	71	3 842 546 854	71	3 842 992 946/L	167, 173,
3 842 540 047	21	3 842 544 776	71	3 842 546 991	152	196	
3 842 540 048	21	3 842 544 778	71	3 842 546 992	152	3 842 993 029/L	135, 196
3 842 540 049	21	3 842 544 780	71	3 842 546 998	153	3 842 993 071/L	66
3 842 540 050	21	3 842 544 789	61	3 842 546 999	153	3 842 993 072/L	66
3 842 540 051	21	3 842 544 790	32	3 842 547 200	153	3 842 993 073/L	66
3 842 540 116	20, 177	3 842 544 793	58	3 842 547 885	55	3 842 993 120	197
3 842 540 120	21	3 842 544 797	36, 68, 123	3 842 547 886	54, 182	3 842 993 130	197
3 842 540 129	21	3 842 544 832	35	3 842 547 887	54, 182	3 842 993 316/L	103, 196
3 842 540 130	21	3 842 544 833	35	3 842 548 038	153	3 842 993 317/L	109, 164,
3 842 540 195	21	3 842 544 834	35	3 842 548 117	118	165, 197	
3 842 540 197	21	3 842 544 835	35	3 842 548 118	120	3 842 993 321/L	95
3 842 540 199	21	3 842 544 836	35	3 842 548 120	123	3 842 993 322/L	95
3 842 540 429	56	3 842 544 837	36	3 842 548 121	121	3 842 993 359/L	168, 169,
3 842 540 924	45	3 842 546 533	53, 182	3 842 548 122	121	171, 180, 196	
3 842 540 925	45	3 842 546 534	54, 182	3 842 548 123	121	3 842 993 411/L	168, 169,
3 842 541 008	137, 193	3 842 546 535	54, 182	3 842 548 126	124	171, 180, 196	
3 842 541 173	119	3 842 546 538	54, 182	3 842 548 127	124	3 842 993 431/L	95
3 842 541 175	120	3 842 546 539	54, 182	3 842 548 128	126	3 842 993 432/L	95
3 842 541 178	120	3 842 546 540	54, 182	3 842 548 129	118	3 842 993 489/L	109, 197
3 842 541 181	120	3 842 546 541	55	3 842 548 130	118	3 842 993 511/L	135

3 842 993 512/L	135	3 842 998 387	99, 188
3 842 993 615/L	106	3 842 998 388	101, 188
3 842 993 617/L	106		
3 842 993 662	197		
3 842 993 670	197		
3 842 993 703/L	149		
3 842 993 706/L	170		
3 842 993 710/L	169		
3 842 993 724	197		
3 842 993 728	197		
3 842 993 737	131, 197		
3 842 993 737/L	109, 164, 170, 171		
3 842 993 737/L/...	165, 169		
3 842 994 979/L	28		
3 842 994 988/L	135		
3 842 994 989/L	135		
3 842 995 007/EL	138		
3 842 995 008/L	135		
3 842 995 017/EL	138		
3 842 995 027/L	103, 196		
3 842 996 191/L	118, 197		
3 842 996 192/L	118, 197		
3 842 998 110	22, 176		
3 842 998 155	27, 178		
3 842 998 183	27, 178		
3 842 998 184	27, 178		
3 842 998 196	94, 188		
3 842 998 230	144, 194		
3 842 998 231	142, 194		
3 842 998 249	88, 186		
3 842 998 250	25, 172		
3 842 998 256	28, 179		
3 842 998 257	29, 179		
3 842 998 258	132		
3 842 998 278	131, 133		
3 842 998 322	92, 186		
3 842 998 332	90, 186		
3 842 998 350	18, 176		
3 842 998 381	99, 188		
3 842 998 382	99, 188		
3 842 998 383	101, 188		
3 842 998 384	101, 188		
3 842 998 385	99, 189		
3 842 998 386	101, 189		

Índice

A		C		Contenedor	54
Accesorios	83, 96, 104, 139, 154, 159, 176, 179	Cable de unión DIM	43	– Cobertura	55
Anillo D50	125	Cajas de piecerío Vario	66	– Ruedas	55
Abrazadera de tubo	104, 123	Cajón inferior	53, 182	– Distribuidor de cajones	55
Aplicaciones ESD	62	Cubierta protectora	139	D	
Anillo de retén D28L	121	Cojinete giratorio D28L	121	Distribuidor de cajones	55
Armario con cajones	54, 182	Charnela	124	Distribuidor H POWER	43
– Distribuidor de cajones	55	Cargas concentradas y superficiales	176	Dynamic-Clean	77, 82
Alfombrilla	58, 63	Cable de red	48, 153	Dynamic-ESD	77, 81
Anillo de amortiguación	63, 182	Carro industrial	141, 194	Dynamic cuero sintético	77, 80
Armazón para tablero angular	131, 193	– Estación FiFo	148	Dynamic-PU	77, 79
Accesorios sillas de trabajo giratorias	83	– en el puesto de trabajo	141, 194	Dynamic-Textil	77, 80
– Apoyabrazos	83	– Logística Basic	144, 146, 195	E	
– Ayuda para subir	83	– Logística Economic	146, 195	Estantería para herramientas	33
– Reposapiés circular	83	– con perfil de suspensión	147, 195	– Elementos de automontaje	168
Ayuda de ensamblaje 30x30	39	– con perfil angular	147, 195	Empalmador	
Adaptador	149	– Elementos de automontaje	171	– Empalmador a 0°-90°	120
– Adaptador N8, N10	122	– Estándar	146, 195	– Empalmador D28 a 0°-90°	121
– Adaptador N10/30	122	Carro industrial Logística	144, 146	– Empalmador a 45°	120
– Adaptador N10/45	122	– Basic	144, 146, 195	– Empalmador a 90°	119
– Adaptador de fijación D28L	123	– Economic	146, 195	Estribo fijador	124
– Adaptador XLean	123, 166	Componentes	20, 62, 160	Estantería EcoFlow	92
Armario inferior	53	– para aplicaciones ESD	62	Estantería Lean	90
Alfombrilla	61	– Alfombrilla conductora	63	– Línea de transporte con placa de cierre	100
Armazón de mesa	24	– Anillo de amortiguación	63	– Componentes de líneas de transporte	102
Apoyabrazos	57	– Cable de puesta a tierra	62	– Líneas de transporte con soporte rail	98
– ajustable	57	– Juego de materiales para la puesta a tierra	62	– Accesorios	104
– con cojín	57	– Estación FiFo	149	Estantería XLean	88
B		– Líneas de transporte	95, 102, 134	– Líneas de transporte	94
Bandeja para teclado	58	– Muñequera	63	– Componentes de líneas de transporte	95
Bloque Variofix		– Puesto de trabajo ajustable en altura	20	– Accesorios	96
– PA	124	– Potentialfix	63	Empalmador paralelo	119
– ZN	125	– Travesaños	108	Encadenamiento manual	193
Brazo de soporte	60	Consola	172	– Bola transportadora EcoFlow	137, 193
– Elementos de automontaje	169, 170	Cajas de piecerío	64, 67, 168, 184	– Armazón para tablero angular	193
Bloqueos de retroceso	138	– Vario	66	Empalmador en cruz	120
Bola transportadora	137, 193	Cubetas de piezas	68, 184	Envoltura transparente	51
Bolsa	52	Cable con resorte	31	Elevadores de cajas	150
Basic	25, 27, 29, 77, 78, 153, 163, 178, 179	Cable de puesta a tierra	62		
Brida de enganche	155	Clip de rotulación	27, 69, 110, 162, 163		
		Cobertura	55, 67, 184		

- eléctrico	152	- Fijación para las cajas	123	- Mochila	165
- Accesorios	154, 155	- Escuadra angular D28	121	- Guía lateral	166
Enchufe GST, casquillo GST	48	- Manguito roscado D28L, PA	119, 192	- Soporte para atornillador 180°	173
Estantería para cajas de piecerío	69, 168	- Manguito roscado D28L, Zn	119, 192	- Brazos de soporte	169, 170
Escuadra de fijación	172	- Raíl de deslizamiento	118	- Refuerzo	166
Estante de transporte		- Pie de goma D28	126	- Estantería para herramientas	168
Elementos de automontaje	164	- Anillo de retén D28L	121	Guía lateral	56
Escuadra angular D28	121	- Mosquetón	125	H	
EcoFlow	128	- Empalmador en cruz	120	Horquillas	154
- Tapa cobertora	136	- Empalmador paralelo	119	I	
- Placas de cierre	133, 135	- Protección contra golpes	125	Interruptor manual	21
- Tope	137	- Estribo fijador	124	- Basic	153
- Ejemplos de aplicación	130	- Anillo D50	125	- Comfort	153
- Freno	139	- Abrazadera de tubo D28L, N10	123	Iluminación del puesto de trabajo	40
- Pieza angular	137	- Tubo D28L, N10	118, 197	- Economic	45
- Piezas angulares	139	- Tubo D28L	118, 197	- Electronic	44
- Puentes flexibles	139	- Charnela D28/-	124	- Distribuidor H POWER	43
- Línea de transporte	132	- Charnela D28L/D28L	124	- Regulador	43
- Componentes de líneas de transporte	134	- Cojinete giratorio D28L	121	- SL 36, SL 72	45, 183
- Bola transportadora	137, 193	- Tope D28L, N10	126	- Luces de sistema	44, 183
- Transporte transversal	137	- Soporte D28L, 45°	120	- Luces de sistema LED	42, 183
- Estantería, sistemas de estanterías	92, 185	- Bloque Variofix PA	124	- Cable de unión DIM	43
- Fijación de rodillos	136	- Bloque Variofix Zn	125	J	
- Cubierta protectora	139	F		Juego de materiales para la puesta a tierra	62
- Separadores y bloqueos de retroceso	138	Fijación de rodillos	136	- Alfombrilla conductora	63
- Accesorios	139	Freno	96, 104, 139	- Anillo de amortiguación	63, 182
Estación FiFo	148	Fijación para las cajas	36, 68, 123	- Cable de puesta a tierra	62
- Componentes	149	G		- Juego de materiales para la puesta a tierra	62
Economic	25, 27, 28, 45, 158, 162, 179	Guía de transporte	106	- Muñequera	63
EcoShape	112, 191	Guía lateral	105, 166, 189	- Potentialfix	63
- Empalmador a 0°-90°	120	de automontaje	162	L	
- Empalmador D28 a 0°-90°	121	- Suspensión	167	Luces de sistema	44, 183
- Empalmador a 45°	120	- Perfil de suspensión	168	Luces de sistema LED	42, 183
- Empalmador a 90°	119	- Estante de transporte	164	Lengüeta de sujeción	67, 70, 184
- Tapa cobertora	118	- Escuadra de fijación	172	Líneas de transporte	94, 98, 132, 188, 189, 190
- Adaptador N8, N10	122	- Cajas de piecerío	168	- EcoFlow	132, 190
- Adaptador N10/30	122	- Consola	172	- Componentes	95, 102, 134
- Adaptador N10/45	122	- Placa de apoyo para materiales	162, 163		
- Adaptador de fijación D28L	123	- Carro industrial	171		
- Adaptador XLean	123	- Soporte de placas	172		

– Lean	98, 188, 189, 190	Puesto de trabajo	14, 22, 176	Regleta de red	47
– con placas terminales	100, 133, 188, 189, 190	– Accesorios	179	Regleta de aire	32
– con soporte raíl	98, 132, 188, 189, 190	Perfil de suspensión	30, 168, 169, 171, 180, 196	Raíl de deslizamiento	118
– XLean	94, 188, 189	Placa de instalación	152, 155	Reposapiés	179
Lean	90	Piezas angulares	137, 139, 162, 163	– Basic	29, 179
– Placas de cierre	101, 103	Placa de cierre	71	– Economic	28, 179
– Puentes flexibles	104	Placas de cierre		Regleta de energía	47
– Líneas de transporte	188, 189, 190	– Eco Flow	133, 135, 190	Regulador	43
– Línea de transporte con placa de cierre	100	– Lean	101, 103, 188, 189	S	
– Componentes de líneas de transporte	102	Potentialfix	63	Separador	138
– Líneas de transporte con soporte raíl	98	Protección contra golpes	125	Soporte de teclado	60
– Estantería, sistemas de estanterías	90, 185	Paneles informativos	158	Soporte de monitor TFT	59
– Accesorios	104	– Economic	158	Soporte para tazas	56
Luces de sistema LED	42	– Mobil	159	Sistemas de estanterías	84, 86, 185
M		– Pared	158	– EcoFlow	92, 185
Marco portador	29	– Accesorios	159	– Medio auxiliar de introducción	105
Mochila	165	Paneles informativos	50	– Lean	90, 185
Mosquetón	125	Paneles informativos ISO	51	– Guía lateral	105
Muñequera	63	Placas de apoyo para materiales	26	– Guía de transporte	106
Manguito roscado D28L, PA	119, 192	– Basic	27, 163, 178	– Travesaños	108
Manguito roscado D28L, Zn	119, 192	– Clips de rotulación	27	– Refuerzo	105
Medios de transporte	189	– Economic	27, 162	– XLean	88, 185
Medio auxiliar de introducción	105	– Elementos de automontaje	162	Soporte de placas	131, 172
Muñequera	63	Puesto de trabajo ajustable en altura	18	Soporte de ratón	60
P		– Componentes	20	Suspensión	30, 167, 181
Pared	158	Perfiles	196	Soporte para interruptor manual	153
Portaherramientas	33	– Perfil de suspensión	168, 169, 171, 180, 196	Soporte	56
– D95	37	– Perfil de guía	135	– Portabotellas	56
– L105	38	– Perfil 15x22,5	166, 196	– para travesaño tubular doble	104
Portaherramientas	34	– Perfil 30x30	149	– Guía lateral	56
Prolongación de soporte estándar	179	– Perfil 45x45L	109, 131	– Soporte para tazas	56
Puente de contacto	21	– Perfil 45x45L	109, 131	Sillas de trabajo giratorias	72
Pie de goma D28	126	– Riel de perfil	167, 173, 196	– Basic	77, 78
Perfil de goma	28	– Perfil de bastidor	162, 163, 196	– Dynamic-Clean	77, 82
Puente flexible	96, 104, 139	– Tubo	118, 197	– Dynamic-ESD	77, 81
Portabotellas	56	– Perfil soporte	109, 164, 165, 169, 170, 171, 197	– Dynamic cuero sintético	77, 80
Puente	96	– Perfil soporte	109, 164, 165, 169, 170, 171, 197	– Dynamic-PU	77, 79
		– Perfil de tramo	135, 196	– Dynamic-Textil	77, 80
		– perfil en U	103, 196	– Silla alta	77, 78
		– Perfil angular	171, 196	Soporte para atornillador 180°	173
		R		Silla alta	77, 78
		Refuerzo	105, 166	Soporte D28L, 45°	120
		Regleta para cajas de enchufe	46	T	
				Tope D28L, N10	126

Tubo flexible de espiral	32
Tubo	
– D28L, N10	118, 197
– D28L	118, 197
Travesaño tubular	108, 187
Transporte transversal	137
Travesaño de perfil	108, 187
Travesaño tubular doble	108
Tope	137
Tapa cobertora	109, 118, 131, 136, 164, 165, 166, 168, 170, 171
Tablero de mesa	
– Basic	25
– Economic	25
Travesaños	108, 187
– Travesaño tubular doble	108
– Travesaños	108
– Travesaño tubular con escuadra	108
– Travesaño tubular doble	108
U	
Unidad de sensores Comfort	153
X	
XLean	88
– Puentes flexibles	96
– Líneas de transporte	94
– Componentes de líneas de transporte	95
– Estantería, sistemas de estanterías	88, 185
– Accesorios	96

Notas

Bosch Rexroth AG

Postfach 30 02 07
70442 Stuttgart, Deutschland
www.boschrexroth.com

Encontrará a su persona de contacto local en:

www.boschrexroth.de/contact

Sistemas de producción manual 6.0 Osción manual www.boschrexroth.com