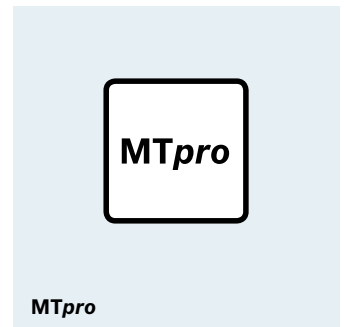


# Sistemas de producción manual

6.0





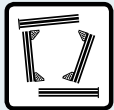
## Símbolos



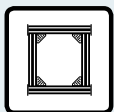
Puede configurar los productos según los deseos del cliente de forma especialmente cómoda con el software *MTpro*



Suministro en componentes individuales (sin premontaje)



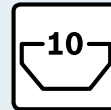
Entrega en componentes (premontado)



Entrega montada



Perfil utilizado en el almacén



Ancho de la ranura del perfil; accesorio apto para la instalación en la ranura del perfil



Versión en material conductor según DIN EN 61 340-5-1, adecuado para áreas sensibles a ESD

Raíl de deslizamiento	L (mm)	N.º
	2000	10 <b>3 842 541 196</b>

Tubo D28L	L (mm)	N.º
50 unidades	5600	<b>3 842 541 211</b>

Unidad de embalaje = cantidad mínima de pedido (aquí: 10 uds.)

Pedido: 1 x 3 842 541 196

Suministro: 10 x 3 842 541 196 (redondeado al alza)

Pedido: 15 x 3 842 541 196

Suministro: 20 x 3 842 541 196 (redondeado al alza)

Unidad de suministro = cantidad de suministro (en este caso: 50 uds.)

Pedido: 1 x 3 842 541 211

Suministro: 50 x tubo D28L, L = 5600 mm

Pedido: 15 x 3 842 541 211

Suministro: 750 x tubo D28L, L = 5600 mm



## Mayor transparencia y calidad gracias a una mejor información de los trabajadores

Un componente básico de la producción ajustada es la visualización de las medidas, los objetivos y los resultados directamente in situ.

Con los paneles informativos puede poner a disposición información importante, como cifras de producción, objetivos, pero también organigramas y equipos dentro de un área. De este modo, la información está accesible en todo momento para los trabajadores.

Los paneles informativos son completamente aptos para el uso industrial gracias a su construcción estable y robusta. Se ofrecen en tres versiones:

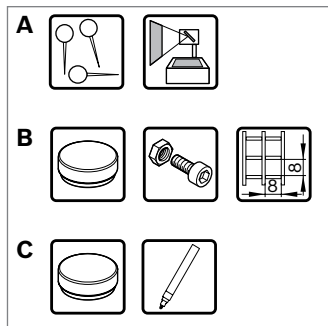
- ▶ Para alfileres con superficie opaca útil como pantalla de proyección.
- ▶ Chapa perforada para imanes y tornillos.
- ▶ Magnética y rotulable por los dos lados para rotulador de borrado en seco.

Los tableros tienen una estructura modular. La base es el panel informativo Pared; si se complementa con el armazón se obtiene el panel informativo Economic. El panel informativo Mobil se puede desplazar gracias a las ruedas integradas y tiene una superficie basculante para una escritura ergonómica.

La combinación de varios paneles informativos permite crear rincones CIP e islas de conversación.

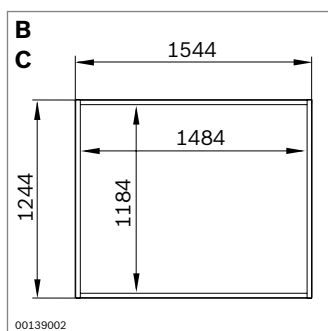
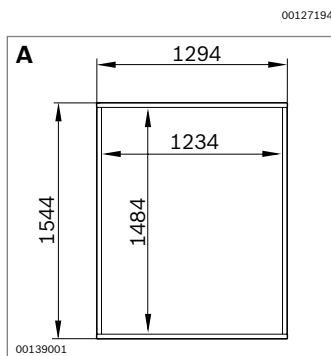


158 Paneles informativos  
159 Accesorios

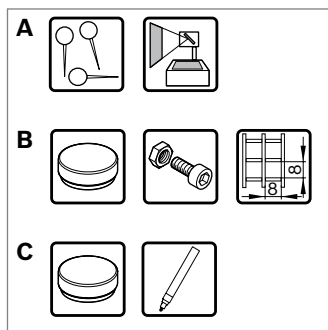


## Panel informativo Pared

Accesorios: Escuadra para la fijación en pared (véase pág. 159)



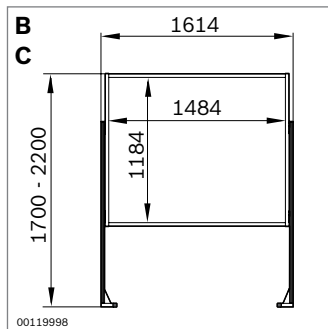
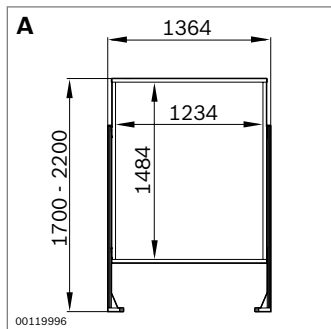
	h x b (mm)	N.º
<b>A</b> Panel informativo Pared, – alfiler	1484 x 1234	<b>3 842 515 775</b>
<b>B</b> Panel informativo Pared – imán	1184 x 1484	<b>3 842 516 405</b>
<b>C</b> Panel informativo Pared – imán y rotulador	1184 x 1484	<b>3 842 515 776</b>



## Panel informativo Economic

► Equipable con ruedas para el uso móvil

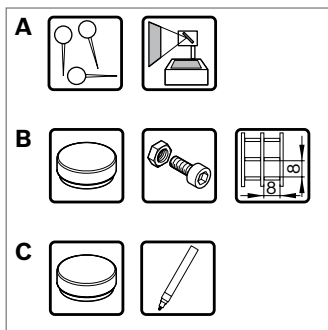
Accesorios: Juego de ruedas (véase pág. 159)



	h x b (mm)	N.º
<b>A</b> Panel informativo Economic – alfiler	1484 x 1234	<b>3 842 515 771</b>
<b>B</b> Panel informativo Economic – imán	1184 x 1484	<b>3 842 516 406</b>
<b>C</b> Panel informativo Economic – imán y rotulador	1184 x 1484	<b>3 842 515 772</b>

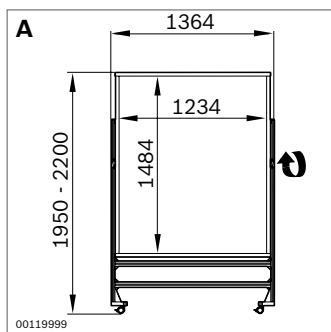


00120888

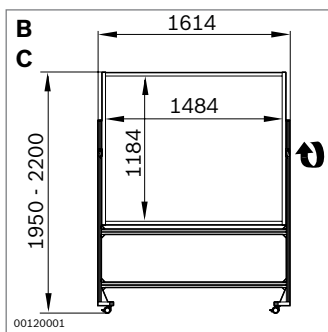


## Panel informativo Mobil

- ▶ Basculante para una postura ergonómicamente óptima
- ▶ Con ruedas con freno



00119999

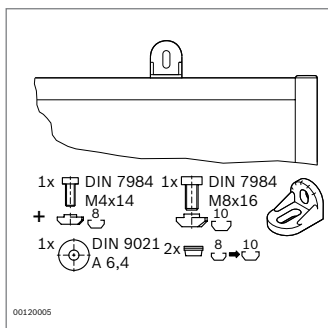


00120001

	h x b (mm)	N.º
<b>A</b> Panel informativo Mobil – alfiler	1484 x 1234	<b>3 842 515 773</b>
<b>B</b> Panel informativo Mobil – imán	1184 x 1484	<b>3 842 516 407</b>
<b>C</b> Panel informativo Mobil – imán y rotulador	1184 x 1484	<b>3 842 515 774</b>



00121509



00120005

## Accesorios de paneles informativos



	ESD	N.º
Juego de ruedas para panel informativo Economic	Juego	<b>3 842 536 129</b>
Escuadras para panel informativo Pared		<b>3 842 515 547</b>

## Resumen de números de material

0 842 901 309	125, 167	3 842 502 151	50	3 842 516 905	62	3 842 523 598	167, 173,
1 845 410 015	52	3 842 502 153	50	3 842 516 908	62		196
1 845 719 000	56	3 842 502 154	50	3 842 517 043	48	3 842 523 910	48, 153
3 842 000 058	52	3 842 502 674	109, 131	3 842 517 044	48	3 842 523 943	7, 17
3 842 028 620	53		164, 165, 170, 171	3 842 517 045	48, 153	3 842 525 443	135
3 842 028 621	53	3 842 506 949	170	3 842 517 047	48	3 842 525 457	136
3 842 146 815	172	3 842 508 102	163, 196	3 842 517 049	48	3 842 525 737	135
3 842 146 848	172	3 842 508 104	171, 196	3 842 517 051	48	3 842 525 738	135
3 842 184 738	124	3 842 508 116	171	3 842 517 055	48	3 842 525 739	135
3 842 191 178	57	3 842 508 181	146, 195	3 842 517 058	109	3 842 525 740	135
3 842 191 186	57	3 842 508 182	146, 195	3 842 517 163	51	3 842 525 741	135
3 842 218 953	167, 173	3 842 509 178	149	3 842 517 164	51	3 842 525 742	135
3 842 319 500	103	3 842 511 702	109, 164,	3 842 517 201	48	3 842 526 034	135
3 842 319 501	103		165, 169, 171	3 842 517 399	168	3 842 526 560	172
3 842 338 990	168, 171	3 842 511 704	169	3 842 517 400	168	3 842 526 621	66
3 842 344 750	67, 184	3 842 513 576	166, 196	3 842 517 401	168	3 842 526 622	66
3 842 344 751	67, 184	3 842 513 722	56	3 842 518 120	146, 195	3 842 526 623	66
3 842 344 752	67, 184	3 842 514 519	33	3 842 518 121	146, 195	3 842 526 626	66
3 842 344 753	67, 184	3 842 514 524	33	3 842 518 424	109, 171	3 842 526 627	66
3 842 344 756	67, 184	3 842 514 639	168	3 842 519 465	62	3 842 526 628	66
3 842 344 757	67, 184	3 842 514 653	45	3 842 519 530	24, 179	3 842 526 660	66
3 842 344 758	67, 184	3 842 515 160	29, 179	3 842 519 735	29, 179	3 842 526 665	66
3 842 344 759	67, 184	3 842 515 229	162, 196	3 842 520 053	31	3 842 526 671	66
3 842 344 760	67, 184	3 842 515 481	146, 195	3 842 520 054	31	3 842 526 672	66
3 842 344 761	67, 184	3 842 515 482	146, 195	3 842 520 055	31	3 842 526 673	66
3 842 344 764	68, 184	3 842 515 483	146, 195	3 842 520 056	31	3 842 527 161	77, 82
3 842 344 765	68, 184	3 842 515 484	146, 195	3 842 521 013	29	3 842 527 162	77, 82
3 842 344 766	68, 184	3 842 515 493	57	3 842 521 263	169	3 842 527 207	48
3 842 345 081	172	3 842 515 525	57	3 842 521 510	167	3 842 528 715	172
3 842 346 280	67, 184	3 842 515 547	159, 169,	3 842 521 513	167, 173	3 842 530 283	56
3 842 346 281	67, 184		170	3 842 521 677	131, 172	3 842 530 285	53, 62
3 842 346 282	67, 184	3 842 515 771	158	3 842 521 817	62, 182	3 842 530 287	168, 171
3 842 346 283	67, 184	3 842 515 772	158	3 842 521 970	60	3 842 530 306	56
3 842 346 286	67, 184	3 842 515 773	159	3 842 522 012	62	3 842 532 274	169, 173
3 842 346 287	67, 184	3 842 515 774	159	3 842 522 087	62	3 842 532 752	102
3 842 346 288	67, 184	3 842 515 775	158	3 842 522 130	60	3 842 532 862	102
3 842 346 289	67, 184	3 842 515 776	158	3 842 522 305	60	3 842 532 865	102
3 842 346 290	67, 184	3 842 516 405	158	3 842 522 585	48, 153	3 842 532 866	102
3 842 346 291	67, 184	3 842 516 406	158	3 842 522 633	173	3 842 532 867	102
3 842 346 294	68, 184	3 842 516 407	159	3 842 522 634	169	3 842 532 870	102
3 842 346 295	68, 184	3 842 516 704	57	3 842 523 142	66	3 842 532 871	96
3 842 346 296	68, 184	3 842 516 712	45	3 842 523 442	131, 165	3 842 532 878	109
3 842 352 061	131, 165	3 842 516 713	44	3 842 523 561	131	3 842 532 879	109, 164
3 842 352 088	32	3 842 516 837	162, 163	3 842 523 583	131	3 842 532 880	102
3 842 501 232	170	3 842 516 838	162, 163			3 842 532 881	104



3 842 532 883	102	3 842 536 119	172	3 842 537 593	135	3 842 537 951	104
3 842 532 884	102	3 842 536 120	172	3 842 537 594	166	3 842 537 958	102
3 842 532 886	102	3 842 536 121	172	3 842 537 598	48	3 842 537 959	102
3 842 532 887	102	3 842 536 122	172	3 842 537 599	48	3 842 537 960	102
3 842 532 909	41, 48	3 842 536 123	172	3 842 537 650	27, 162	3 842 537 961	102
3 842 535 115	103, 196	3 842 536 124	172	3 842 537 651	27, 163	3 842 537 962	102
3 842 535 118	109, 164, 165, 197	3 842 536 125	172	3 842 537 652	110	3 842 537 963	102
3 842 535 121	103	3 842 536 126	172	3 842 537 657	96	3 842 537 964	102
3 842 535 122	103	3 842 536 127	69	3 842 537 660	103	3 842 537 965	102
3 842 535 124	103	3 842 536 129	159	3 842 537 661	103	3 842 538 050	106
3 842 535 125	166	3 842 536 320	62	3 842 537 664	135	3 842 538 051	106
3 842 535 136	110	3 842 536 722	96	3 842 537 665	135	3 842 538 052	106
3 842 535 364	104	3 842 536 724	96	3 842 537 679	168, 169, 171, 180, 196	3 842 538 064	103
3 842 535 458	165	3 842 536 729	166	3 842 537 681	168, 169, 171, 180, 196	3 842 538 065	103
3 842 535 470	25	3 842 536 730	109	3 842 537 687	95	3 842 538 093	110
3 842 535 471	25	3 842 537 022	166	3 842 537 720	104	3 842 538 094	102
3 842 535 472	25	3 842 537 113	27, 162	3 842 537 737	29	3 842 538 098	29, 179
3 842 535 473	25	3 842 537 116	27, 163	3 842 537 740	139	3 842 538 102	106
3 842 535 474	25	3 842 537 119	110	3 842 537 776	95	3 842 538 107	106
3 842 535 475	25	3 842 537 123	48	3 842 537 777	95	3 842 538 108	106
3 842 535 476	25	3 842 537 135	28	3 842 537 778	95	3 842 538 130	106
3 842 535 477	25	3 842 537 163	135	3 842 537 779	95	3 842 538 275	162
3 842 535 478	25	3 842 537 164	135	3 842 537 803	103	3 842 538 276	163
3 842 535 479	25	3 842 537 249	24	3 842 537 806	103	3 842 538 372	95
3 842 535 480	25	3 842 537 250	24	3 842 537 807	103	3 842 538 409	29, 179
3 842 535 481	25	3 842 537 251	24	3 842 537 861	163, 164, 167	3 842 538 456	27
3 842 535 482	25	3 842 537 252	24	3 842 537 862	162	3 842 538 457	27
3 842 535 483	25	3 842 537 321	135, 196	3 842 537 870	50	3 842 538 458	27
3 842 535 484	25	3 842 537 323	48	3 842 537 894	138	3 842 538 459	27
3 842 535 488	25	3 842 537 343	44	3 842 537 895	138	3 842 538 460	27
3 842 535 489	25	3 842 537 345	44	3 842 537 896	138	3 842 538 461	27
3 842 535 490	25	3 842 537 347	44	3 842 537 897	138	3 842 538 564	165
3 842 535 491	25	3 842 537 349	44	3 842 537 898	138	3 842 538 607	170
3 842 535 571	131	3 842 537 351	44	3 842 537 899	138	3 842 538 687	170
3 842 535 577	170	3 842 537 358	51	3 842 537 900	138	3 842 538 771	28, 179
3 842 535 637	163	3 842 537 360	51	3 842 537 901	138	3 842 538 772	28, 179
3 842 535 661	162	3 842 537 377	109, 197	3 842 537 911	96	3 842 538 789	50
3 842 535 667	136	3 842 537 477	48	3 842 537 944	102	3 842 538 930	171
3 842 535 668	136	3 842 537 558	48	3 842 537 945	102	3 842 538 981	166
3 842 535 683	135	3 842 537 560	48	3 842 537 947	102	3 842 539 057	7
3 842 536 002	109, 165	3 842 537 562	48	3 842 537 948	104	3 842 539 806	59
3 842 536 054	139	3 842 537 564	48	3 842 537 950	139	3 842 539 838	51
3 842 536 055	137	3 842 537 566	48			3 842 539 839	51
3 842 536 056	137	3 842 537 583	139			3 842 539 840	59
3 842 536 057	137	3 842 537 584	139			3 842 539 842	46
		3 842 537 592	135				

3 842 539 844	46	3 842 541 183	119	3 842 546 542	55	3 842 548 131	125
3 842 539 846	46	3 842 541 185	119	3 842 546 543	55	3 842 548 900	55
3 842 539 850	47	3 842 541 187	122	3 842 546 546	55	3 842 549 427	155
3 842 539 852	46	3 842 541 190	122	3 842 546 547	55	3 842 549 428	155
3 842 539 854	46	3 842 541 193	123	3 842 546 744	36	3 842 549 435	154
3 842 539 856	46	3 842 541 196	118	3 842 546 745	36	3 842 549 442	154
3 842 539 858	46	3 842 541 211	118, 197	3 842 546 747	71	3 842 549 449	155
3 842 539 860	47	3 842 541 213	118, 197	3 842 546 750	58	3 842 552 212	47
3 842 539 862	46	3 842 541 228	171	3 842 546 751	58	3 842 552 214	46
3 842 539 864	46	3 842 541 236	171	3 842 546 760	77, 78	3 842 552 220	42
3 842 539 866	46	3 842 541 296	123	3 842 546 761	77, 78	3 842 552 222	42
3 842 539 868	47	3 842 541 814	103, 196	3 842 546 762	77, 79	3 842 552 224	42
3 842 539 872	46	3 842 542 060	46	3 842 546 763	77, 79	3 842 552 226	43
3 842 539 876	47	3 842 542 211	20, 177	3 842 546 764	77, 80	3 842 553 139	43
3 842 539 880	46	3 842 542 286	7	3 842 546 765	77, 80	3 842 553 140	43
3 842 539 882	46	3 842 542 287	7	3 842 546 766	77, 80	3 842 553 141	43
3 842 539 884	47	3 842 543 272	122	3 842 546 767	77, 80	3 842 553 142	43
3 842 539 894	149	3 842 543 311	124	3 842 546 768	77, 81	3 842 992 411/L	163, 196
3 842 539 895	149	3 842 543 480	121	3 842 546 769	77, 81	3 842 992 412	171, 196
3 842 539 896	149	3 842 543 494	125	3 842 546 772	83	3 842 992 425	197
3 842 539 897	149	3 842 544 637	125	3 842 546 773	83	3 842 992 432	197
3 842 539 898	149	3 842 544 768	38	3 842 546 774	83	3 842 992 443	197
3 842 540 012	149	3 842 544 770	39	3 842 546 775	83	3 842 992 473/L	166, 196
3 842 540 033	45	3 842 544 772	37	3 842 546 776	77, 78	3 842 992 493/L	162, 196
3 842 540 034	45	3 842 544 774	71	3 842 546 854	71	3 842 992 946/L	167, 173,
3 842 540 047	21	3 842 544 776	71	3 842 546 991	152	196	
3 842 540 048	21	3 842 544 778	71	3 842 546 992	152	3 842 993 029/L	135, 196
3 842 540 049	21	3 842 544 780	71	3 842 546 998	153	3 842 993 071/L	66
3 842 540 050	21	3 842 544 789	61	3 842 546 999	153	3 842 993 072/L	66
3 842 540 051	21	3 842 544 790	32	3 842 547 200	153	3 842 993 073/L	66
3 842 540 116	20, 177	3 842 544 793	58	3 842 547 885	55	3 842 993 120	197
3 842 540 120	21	3 842 544 797	36, 68, 123	3 842 547 886	54, 182	3 842 993 130	197
3 842 540 129	21	3 842 544 832	35	3 842 547 887	54, 182	3 842 993 316/L	103, 196
3 842 540 130	21	3 842 544 833	35	3 842 548 038	153	3 842 993 317/L	109, 164,
3 842 540 195	21	3 842 544 834	35	3 842 548 117	118	165, 197	
3 842 540 197	21	3 842 544 835	35	3 842 548 118	120	3 842 993 321/L	95
3 842 540 199	21	3 842 544 836	35	3 842 548 120	123	3 842 993 322/L	95
3 842 540 429	56	3 842 544 837	36	3 842 548 121	121	3 842 993 359/L	168, 169,
3 842 540 924	45	3 842 546 533	53, 182	3 842 548 122	121	171, 180, 196	
3 842 540 925	45	3 842 546 534	54, 182	3 842 548 123	121	3 842 993 411/L	168, 169,
3 842 541 008	137, 193	3 842 546 535	54, 182	3 842 548 126	124	171, 180, 196	
3 842 541 173	119	3 842 546 538	54, 182	3 842 548 127	124	3 842 993 431/L	95
3 842 541 175	120	3 842 546 539	54, 182	3 842 548 128	126	3 842 993 432/L	95
3 842 541 178	120	3 842 546 540	54, 182	3 842 548 129	118	3 842 993 489/L	109, 197
3 842 541 181	120	3 842 546 541	55	3 842 548 130	118	3 842 993 511/L	135

3 842 993 512/L	135	3 842 998 387	99, 188
3 842 993 615/L	106	3 842 998 388	101, 188
3 842 993 617/L	106		
3 842 993 662	197		
3 842 993 670	197		
3 842 993 703/L	149		
3 842 993 706/L	170		
3 842 993 710/L	169		
3 842 993 724	197		
3 842 993 728	197		
3 842 993 737	131, 197		
3 842 993 737/L	109, 164, 170, 171		
3 842 993 737/L/...	165, 169		
3 842 994 979/L	28		
3 842 994 988/L	135		
3 842 994 989/L	135		
3 842 995 007/EL	138		
3 842 995 008/L	135		
3 842 995 017/EL	138		
3 842 995 027/L	103, 196		
3 842 996 191/L	118, 197		
3 842 996 192/L	118, 197		
3 842 998 110	22, 176		
3 842 998 155	27, 178		
3 842 998 183	27, 178		
3 842 998 184	27, 178		
3 842 998 196	94, 188		
3 842 998 230	144, 194		
3 842 998 231	142, 194		
3 842 998 249	88, 186		
3 842 998 250	25, 172		
3 842 998 256	28, 179		
3 842 998 257	29, 179		
3 842 998 258	132		
3 842 998 278	131, 133		
3 842 998 322	92, 186		
3 842 998 332	90, 186		
3 842 998 350	18, 176		
3 842 998 381	99, 188		
3 842 998 382	99, 188		
3 842 998 383	101, 188		
3 842 998 384	101, 188		
3 842 998 385	99, 189		
3 842 998 386	101, 189		

## Índice

<b>A</b>			<b>C</b>			<b>Contenedor</b>			54
Accesorios	83, 96, 104, 139,		Cable de unión DIM	43		- Cobertura		55	
	154, 159, 176, 179		Cajas de piecerío Vario	66		- Ruedas		55	
Anillo D50	125		Cajón inferior	53, 182		- Distribuidor de cajones		55	
Abrazadera de tubo	104, 123		Cubierta protectora	139					
Aplicaciones ESD	62		Cojinete giratorio D28L	121		<b>D</b>			
Anillo de retén D28L	121		Charnela	124		Distribuidor de cajones		55	
Armario con cajones	54, 182		Cargas concentradas y			Distribuidor H POWER		43	
- Distribuidor de cajones	55		superficiales	176		Dynamic-Clean		77, 82	
Alfombrilla	58, 63		Cable de red	48, 153		Dynamic-ESD		77, 81	
Anillo de amortiguación	63, 182		Carro industrial	141, 194		Dynamic cuero sintético		77, 80	
Armazón para tablero angular	131, 193		- Estación FiFo	148		Dynamic-PU		77, 79	
Accesorios sillas de			- en el puesto de trabajo	141, 194		Dynamic-Textil		77, 80	
trabajo giratorias	83		- Logística Basic	144, 146, 195					
- Apoyabrazos	83		- Logística Economic	146, 195		<b>E</b>			
- Ayuda para subir	83		- con perfil de suspensión	147, 195		Estantería para herramientas		33	
- Reposapiés circular	83		- con perfil angular	147, 195		- Elementos de automontaje		168	
Ayuda de ensamblaje 30x30	39		- Elementos de automontaje	171		Empalmador			
Adaptador	149		- Estándar	146, 195		- Empalmador a 0°-90°		120	
- Adaptador N8, N10	122		Carro industrial Logística	144, 146		- Empalmador D28 a 0°-90°		121	
- Adaptador N10/30	122		- Basic	144, 146, 195		- Empalmador a 45°		120	
- Adaptador N10/45	122		- Economic	146, 195		- Empalmador a 90°		119	
- Adaptador de fijación D28L	123		Componentes	20, 62, 160		Estribo fijador		124	
- Adaptador XLean	123, 166		- para aplicaciones ESD	62		Estantería EcoFlow		92	
Armario inferior	53		- Alfombrilla conductora	63		Estantería Lean		90	
Alfombrilla	61		- Anillo de amortiguación	63		- Línea de transporte con			
Armazón de mesa	24		- Cable de puesta a tierra	62		placa de cierre		100	
Apoyabrazos	57		- Juego de materiales para la			- Componentes de líneas			
- ajustable	57		puesta a tierra	62		de transporte		102	
- con cojín	57		- Estación FiFo	149		- Líneas de transporte con			
			- Líneas de transporte	95, 102, 134		soporte rail		98	
<b>B</b>			- Muñequera	63		- Accesorios		104	
Bandeja para teclado	58		- Puesto de trabajo			Estantería XLean		88	
Bloque Variofix			ajustable en altura	20		- Líneas de transporte		94	
- PA	124		- Potentialfix	63		- Componentes de líneas			
- ZN	125		- Travesaños	108		de transporte		95	
Brazo de soporte	60		Consola	172		- Accesorios		96	
- Elementos de automontaje	169, 170		Cajas de piecerío	64, 67, 168, 184		Empalmador paralelo		119	
Bloqueos de retroceso	138		- Vario	66		Encadenamiento manual		193	
Bola transportadora	137, 193		Cubetas de piezas	68, 184		- Bola transportadora			
Bolsa	52		Cable con resorte	31		EcoFlow		137, 193	
Basic	25, 27, 29, 77, 78,		Cable de puesta a tierra	62		- Armazón para tablero angular		193	
	153, 163, 178, 179		Clip de rotulación	27, 69, 110,		Empalmador en cruz		120	
Brida de enganche	155			162, 163		Envoltura transparente		51	
			Cobertura	55, 67, 184		Elevadores de cajas		150	

- eléctrico	152	- Fijación para las cajas	123	- Mochila	165
- Accesorios	154, 155	- Escuadra angular D28	121	- Guía lateral	166
Enchufe GST, casquillo GST	48	- Manguito roscado D28L, PA	119, 192	- Soporte para atornillador 180°	173
Estantería para cajas de piecerío	69, 168	- Manguito roscado D28L, Zn	119, 192	- Brazos de soporte	169, 170
Escuadra de fijación	172	- Raíl de deslizamiento	118	- Refuerzo	166
Estante de transporte		- Pie de goma D28	126	- Estantería para herramientas	168
Elementos de automontaje	164	- Anillo de retén D28L	121	Guía lateral	56
Escuadra angular D28	121	- Mosquetón	125	<b>H</b>	
EcoFlow	128	- Empalmador en cruz	120	Horquillas	154
- Tapa cobertora	136	- Empalmador paralelo	119	<b>I</b>	
- Placas de cierre	133, 135	- Protección contra golpes	125	Interruptor manual	21
- Tope	137	- Estribo fijador	124	- Basic	153
- Ejemplos de aplicación	130	- Anillo D50	125	- Comfort	153
- Freno	139	- Abrazadera de tubo D28L, N10	123	Iluminación del puesto de trabajo	40
- Pieza angular	137	- Tubo D28L, N10	118, 197	- Economic	45
- Piezas angulares	139	- Tubo D28L	118, 197	- Electronic	44
- Puentes flexibles	139	- Charnela D28/-	124	- Distribuidor H POWER	43
- Línea de transporte	132	- Charnela D28L/D28L	124	- Regulador	43
- Componentes de líneas de transporte	134	- Cojinete giratorio D28L	121	- SL 36, SL 72	45, 183
- Bola transportadora	137, 193	- Tope D28L, N10	126	- Luces de sistema	44, 183
- Transporte transversal	137	- Soporte D28L, 45°	120	- Luces de sistema LED	42, 183
- Estantería, sistemas de estanterías	92, 185	- Bloque Variofix PA	124	- Cable de unión DIM	43
- Fijación de rodillos	136	- Bloque Variofix Zn	125	<b>J</b>	
- Cubierta protectora	139	<b>F</b>		Juego de materiales para la puesta a tierra	62
- Separadores y bloqueos de retroceso	138	Fijación de rodillos	136	- Alfombrilla conductora	63
- Accesorios	139	Freno	96, 104, 139	- Anillo de amortiguación	63, 182
Estación FiFo	148	Fijación para las cajas	36, 68, 123	- Cable de puesta a tierra	62
- Componentes	149	<b>G</b>		- Juego de materiales para la puesta a tierra	62
Economic	25, 27, 28, 45, 158, 162, 179	Guía de transporte	106	- Muñequera	63
EcoShape	112, 191	Guía lateral	105, 166, 189	- Potentialfix	63
- Empalmador a 0°-90°	120	de automontaje	162	<b>L</b>	
- Empalmador D28 a 0°-90°	121	- Suspensión	167	Luces de sistema	44, 183
- Empalmador a 45°	120	- Perfil de suspensión	168	Luces de sistema LED	42, 183
- Empalmador a 90°	119	- Estante de transporte	164	Lengüeta de sujeción	67, 70, 184
- Tapa cobertora	118	- Escuadra de fijación	172	Líneas de transporte	94, 98, 132, 188, 189, 190
- Adaptador N8, N10	122	- Cajas de piecerío	168	- EcoFlow	132, 190
- Adaptador N10/30	122	- Consola	172	- Componentes	95, 102, 134
- Adaptador N10/45	122	- Placa de apoyo para materiales	162, 163		
- Adaptador de fijación D28L	123	- Carro industrial	171		
- Adaptador XLean	123	- Soporte de placas	172		

– Lean	98, 188, 189, 190	Puesto de trabajo	14, 22, 176	Regleta de red	47
– con placas terminales	100, 133, 188, 189, 190	– Accesorios	179	Regleta de aire	32
– con soporte raíl	98, 132, 188, 189, 190	Perfil de suspensión	30, 168, 169, 171, 180, 196	Raíl de deslizamiento	118
– XLean	94, 188, 189	Placa de instalación	152, 155	Reposapiés	179
Lean	90	Piezas angulares	137, 139, 162, 163	– Basic	29, 179
– Placas de cierre	101, 103	Placa de cierre	71	– Economic	28, 179
– Puentes flexibles	104	Placas de cierre		Regleta de energía	47
– Líneas de transporte	188, 189, 190	– Eco Flow	133, 135, 190	Regulador	43
– Línea de transporte con placa de cierre	100	– Lean	101, 103, 188, 189	<b>S</b>	
– Componentes de líneas de transporte	102	Potentialfix	63	Separador	138
– Líneas de transporte con soporte raíl	98	Protección contra golpes	125	Soporte de teclado	60
– Estantería, sistemas de estanterías	90, 185	Paneles informativos	158	Soporte de monitor TFT	59
– Accesorios	104	– Economic	158	Soporte para tazas	56
Luces de sistema LED	42	– Mobil	159	Sistemas de estanterías	84, 86, 185
<b>M</b>		– Pared	158	– EcoFlow	92, 185
Marco portador	29	– Accesorios	159	– Medio auxiliar de introducción	105
Mochila	165	Paneles informativos	50	– Lean	90, 185
Mosquetón	125	Paneles informativos ISO	51	– Guía lateral	105
Muñequera	63	Placas de apoyo para materiales	26	– Guía de transporte	106
Manguito roscado D28L, PA	119, 192	– Basic	27, 163, 178	– Travesaños	108
Manguito roscado D28L, Zn	119, 192	– Clips de rotulación	27	– Refuerzo	105
Medios de transporte	189	– Economic	27, 162	– XLean	88, 185
Medio auxiliar de introducción	105	– Elementos de automontaje	162	Soporte de placas	131, 172
Muñequera	63	Puesto de trabajo ajustable en altura	18	Soporte de ratón	60
<b>P</b>		– Componentes	20	Suspensión	30, 167, 181
Pared	158	Perfiles	196	Soporte para interruptor manual	153
Portaherramientas	33	– Perfil de suspensión	168, 169, 171, 180, 196	Soporte	56
– D95	37	– Perfil de guía	135	– Portabotellas	56
– L105	38	– Perfil 15x22,5	166, 196	– para travesaño tubular doble	104
Portaherramientas	34	– Perfil 30x30	149	– Guía lateral	56
Prolongación de soporte estándar	179	– Perfil 45x45L	109, 131	– Soporte para tazas	56
Puente de contacto	21	– Perfil 45x45L	109, 131	Sillas de trabajo giratorias	72
Pie de goma D28	126	– Riel de perfil	167, 173, 196	– Basic	77, 78
Perfil de goma	28	– Perfil de bastidor	162, 163, 196	– Dynamic-Clean	77, 82
Puente flexible	96, 104, 139	– Tubo	118, 197	– Dynamic-ESD	77, 81
Portabotellas	56	– Perfil soporte	109, 164, 165, 169, 170, 171, 197	– Dynamic cuero sintético	77, 80
Puente	96	– Perfil soporte	109, 164, 165, 169, 170, 171, 197	– Dynamic-PU	77, 79
		– Perfil de tramo	135, 196	– Dynamic-Textil	77, 80
		– perfil en U	103, 196	– Silla alta	77, 78
		– Perfil angular	171, 196	Soporte para atornillador 180°	173
		<b>R</b>		Silla alta	77, 78
		Refuerzo	105, 166	Soporte D28L, 45°	120
		Regleta para cajas de enchufe	46	<b>T</b>	
				Tope D28L, N10	126

Tubo flexible de espiral	32
Tubo	
– D28L, N10	118, 197
– D28L	118, 197
Travesaño tubular	108, 187
Transporte transversal	137
Travesaño de perfil	108, 187
Travesaño tubular doble	108
Tope	137
Tapa cobertora	109, 118, 131, 136, 164, 165, 166, 168, 170, 171
Tablero de mesa	
– Basic	25
– Economic	25
Travesaños	108, 187
– Travesaño tubular doble	108
– Travesaños	108
– Travesaño tubular con escuadra	108
– Travesaño tubular doble	108
<b>U</b>	
Unidad de sensores Comfort	153
<b>X</b>	
XLean	88
– Puentes flexibles	96
– Líneas de transporte	94
– Componentes de líneas de transporte	95
– Estantería, sistemas de estanterías	88, 185
– Accesorios	96

## Notas









**Bosch Rexroth AG**

Postfach 30 02 07  
70442 Stuttgart, Deutschland  
[www.boschrexroth.com](http://www.boschrexroth.com)

**Encontrará a su persona de contacto local en:**

[www.boschrexroth.de/contact](http://www.boschrexroth.de/contact)

3 842 538 284 (2015-06)

© Bosch Rexroth AG 2015

Reservado el derecho a realizar modificaciones técnicas.

Los datos indicados sirven sólo para describir el producto.

De nuestras especificaciones no puede derivarse ninguna declaración sobre una cierta composición o idoneidad para un cierto fin de empleo. Las especificaciones no liberan al usuario de las propias evaluaciones y verificaciones.

Hay que tener en cuenta que nuestros productos están sometidos a un proceso natural de desgaste y envejecimiento.

Sistemas de producción manual 6.0 Osción manual [www.boschrexroth.com](http://www.boschrexroth.com)