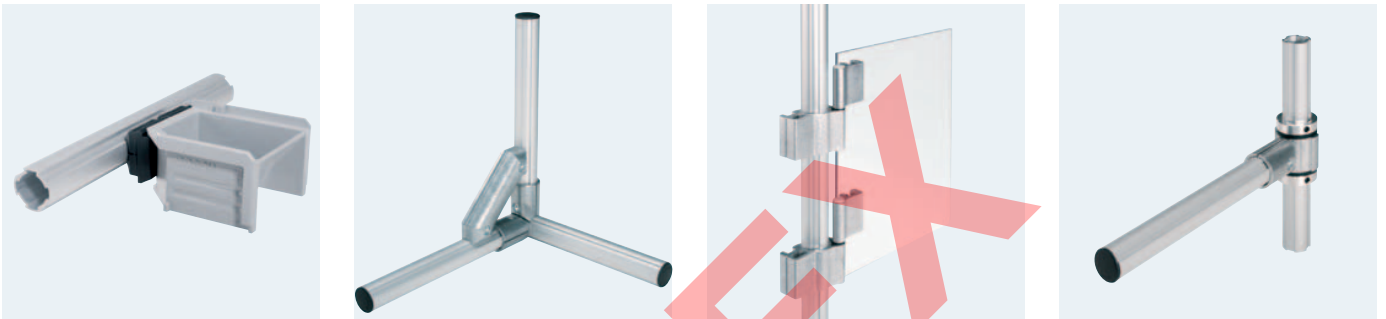


EcoShape

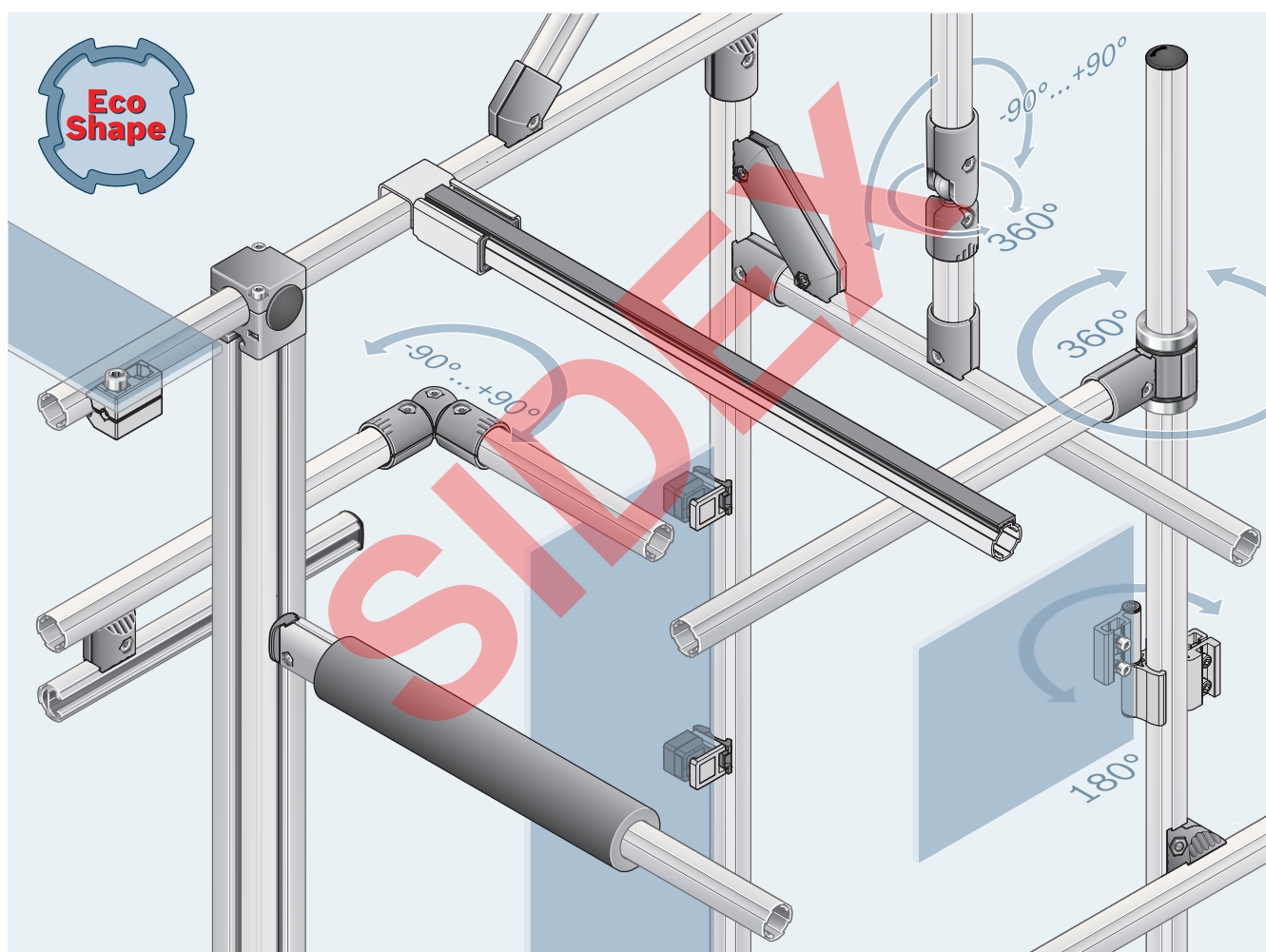
El nuevo sistema de estructuras tubulares

3.0



EcoShape, sencillez³: versátil, simple, eficiente

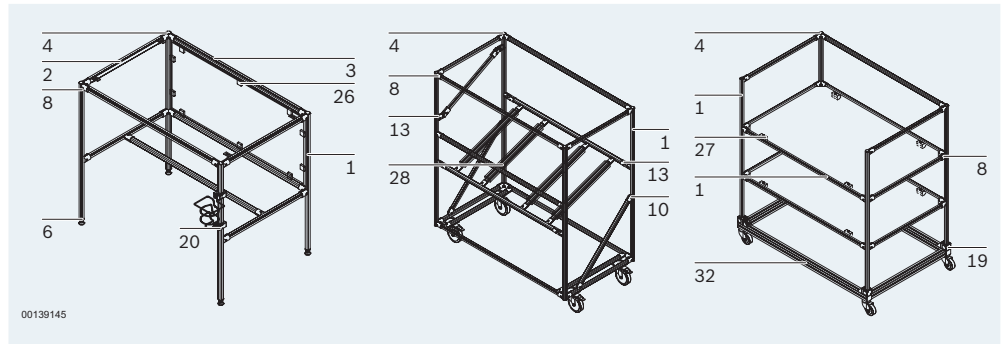
Con EcoShape construirá sus soluciones individuales con unos pocos componentes. La planificación no solo es sencilla gracias al software de planificación MT*pro*, sino también porque únicamente se necesitan unas pocas piezas.



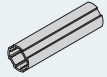
- ▶ Los empalmadores se pueden combinar con los tubos EcoShape D28L y D28L, N10, así como con el tubo D28 (catálogo “Sistemas de producción manual 5.0”, 3 842 538 280 (2013-11), 105).
- ▶ Montaje fácil y seguro de los empalmadores gracias al principio Poka Yoke integrado
 - Colocación segura gracias a la protección contra torsión
 - Unión positiva

**31 componentes,
innumerables
posibilidades**

El sistema EcoShape se caracteriza por una sencillez y una eficiencia sin interrupciones: con pocos componentes se realizan líneas de montaje completas y carros de transporte sencillos.

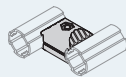


1 Tubo D28L



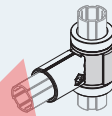
24878

9 Empalmador paralelo



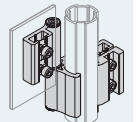
24886

17 Cojinete giratorio D28L



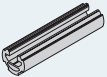
24894

25 Bisagra D28L/-



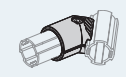
24902

2 Tubo D28L, N10



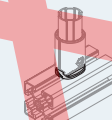
24879

10 Empalmador a 45°



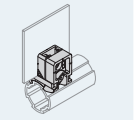
24887

18 Adaptador N8, N10



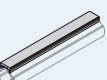
24895

26 Bloque Variofix PA



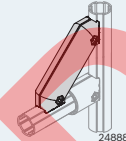
24903

3 Raíl de deslizamiento



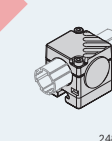
24880

11 Soporte D28L, 45°



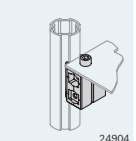
24888

19 Adaptador N10/45



24896

27 Bloque Variofix Zn



24904

4 Tapa D28L



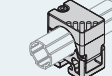
24881

12 Empalmador en cruz



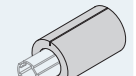
24889

20 Adaptador N10/30



24897

28 Protección contra golpes



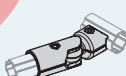
24905

5 Tapa D28L, N10



24882

13 Empalmador a 0°-90°



24890

21 Adaptador de fijación D28L



24898

29 Anilla D50



24906

6 Manguito roscado D28L, PA



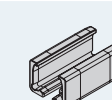
24883

14 Empalmador D28 a 0°-90°



24891

22 Adaptador XLean



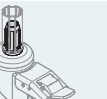
24899

30 Pata de goma D28



24907

7 Manguito roscado D28L, Zn



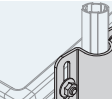
24884

15 Rinconera D28



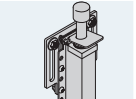
24892

23 Abrazadera de tubo D28L, N10



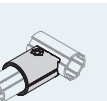
24900

31 Tope D28L, N10



24908

8 Empalmador a 90°



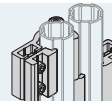
24885

16 Anilla de soporte D28L



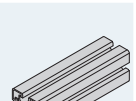
24893

24 Bisagra D28L/D28L



24901

32 Perfil 45x45L



24909

Los 31 componentes estándar están diseñados según el principio Poka Yoke, de modo que el montaje avanza con rapidez y no hay opción a las uniones incorrectas. La línea de montaje se puede mejorar y ampliar en todo momento en términos de Kaizen.

A partir del número reducido de componentes estándar puede planificar y montar de forma rápida y económica estanterías, carros industriales, puestos de trabajo o cualquier tipo de armazón adaptados por completo a sus necesidades individuales.

- ▶ Dos perfiles tubulares de aluminio confieren a su construcción la estabilidad necesaria.
- ▶ Con tan solo ocho empalmadores puede establecer cualquier unión entre dos perfiles EcoShape: paralela, en ángulo recto o en cualquier otro ángulo.
- ▶ Todos los empalmadores establecen una fijación segura (radial) entre los perfiles.
- ▶ Los elementos de unión permiten una tolerancia longitudinal (de 2 mm por empalmador), con lo que se facilitan notablemente el ajuste a medida y el montaje.
- ▶ Con los bloques Variofix se pueden fijar elementos de superficie con solidez y de una forma rápida y económica.
- ▶ EcoShape se puede combinar con los componentes de las gamas Sistemas de producción manual MPS y Elementos básicos de mecánica MGE. Aproveche la versatilidad para ampliar las funciones, por ejemplo, en materia de ergonomía.
- ▶ La posibilidad de combinar todos los componentes entre sí le permite ser flexible, y ello con tan solo unos pocos componentes.
- ▶ Los tubos y empalmadores son totalmente aptos para un uso prolongado y para la reutilización en nuevos sistemas, ya que no se oxidan ni se desgastan.
- ▶ Para mayor estabilidad, combine EcoShape con el sistema modular MGE.

Conductividad ESD

EcoShape es conductor ESD y por tanto apto para el uso en zonas sensibles a ESD. Todas las piezas del catálogo provistas de símbolos ESD son aptas para el montaje de sistemas conductores ESD. La conductividad ESD está garantizada por la norma DIN EN 61340-5-1. No necesita elementos ESD adicionales: con EcoShape lo tiene todo en uno.

Ergonomía

La combinación de producción ajustada (Lean Production) y ergonomía proporciona un concepto global imbatible que le permitirá obtener tiempos de producción reducidos y bajos costes. EcoShape combina unos costes de inversión reducidos con una elevada flexibilidad y calidad también en materia de ergonomía. Los accesorios ergonómicos del programa MPS se pueden utilizar en todos los puestos de trabajo y estanterías EcoShape.

MTpro Para el dimensionado y la planificación de los sistemas de estructuras tubulares EcoShape recomendamos **MTpro**. Encontrará más información en la página 21.



◀ El aluminio es respetuoso con el medio ambiente y reciclable al 99%. El perfil de aluminio es reutilizable.



1

A = 1,80 cm²
 $I_x = 1,33 \text{ cm}^4$
 $I_y = 1,33 \text{ cm}^4$
 $W_x = 0,95 \text{ cm}^3$
 $W_y = 0,95 \text{ cm}^3$
 m = 0,48 kg/m

00134985

► Tubo D28L con 4 puntos para la colocación de empalmadores EcoShape

Tubo D28L	L (mm)	N.º
1 ud.	50 ... 5600	3 842 996 191/L
50 uds.	5600	3 842 541 211

Material: Aluminio; anodizado

2

A = 2,63 cm²
 $I_x = 1,17 \text{ cm}^4$
 $I_y = 1,97 \text{ cm}^4$
 $W_x = 0,84 \text{ cm}^3$
 $W_y = 1,41 \text{ cm}^3$
 m = 0,71 kg/m

00134986

► Tubo D28L, N10 con una ranura de 10 mm para fijar accesorios del sistema modular MGE
 ► 3 puntos para la colocación de empalmadores EcoShape

Tubo D28L, N10	L (mm)	N.º
1 ud.	50 ... 5600	3 842 996 192/L
20 uds.	5600	3 842 541 213

Material: Aluminio; anodizado

3

00134987

► Raíl de deslizamiento para realizar una línea de transporte sencilla o un tramo de deslizamiento engancho el raíl de deslizamiento al tubo D28L o D28L, N10

Raíl de deslizamiento	L (mm)	ESD	N.º
	2000	10	3 842 541 196
	2000	10	3 842 548 117

Material: PVC; gris
 ESD: PVC (conductor); negro

4

24132

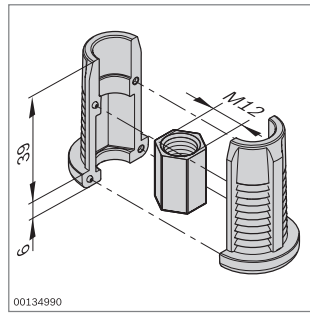
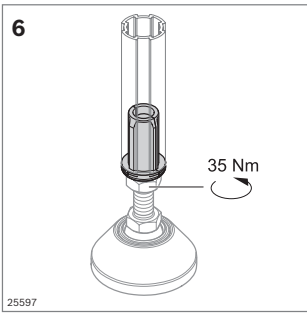
► Tapa para tubo D28L y D28L, N10

5

24133

Tapa	ESD	N.º
4 D28L	20	3 842 548 129
5 D28L, N10	20	3 842 548 130

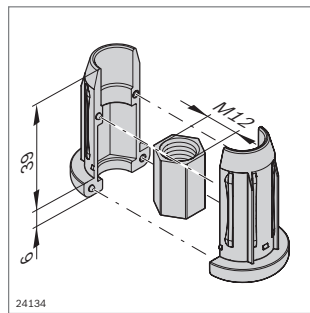
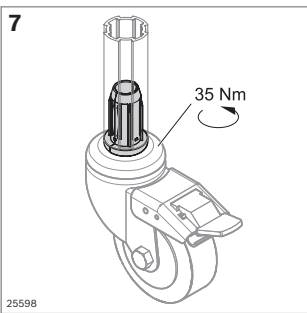
Material: PA66 (conductor); negro



► Manguito roscado para la integración de una pata articulada o una rueda. Información adicional (📄 19)

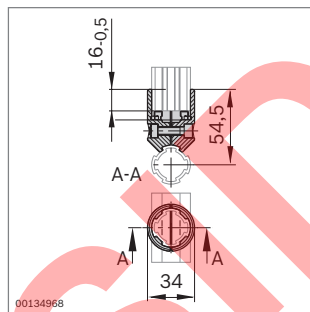
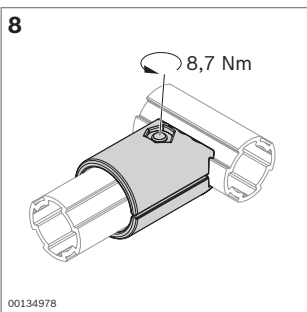
Manguito roscado D28L, PA	ESD	N.º
	20	3 842 541 185

Material: PA66 (conductor); negro
Tuerca hexagonal: aluminio



Manguito roscado D28L, Zn	ESD	N.º
	20	3 842 548 119

Material: Fundición a presión de cinc
Tuerca hexagonal: aluminio

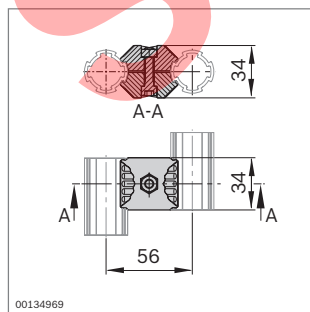
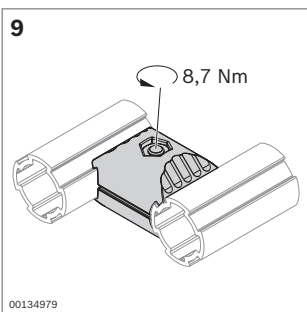


Empalmador a 90°	ESD	N.º	FS
	20	3 842 541 173	FS1

Material: Fundición a presión de cinc
Volumen de suministro: Incl. material de fijación (FS)

FS1

ISO 4762	M6x25
ISO 4032	M6

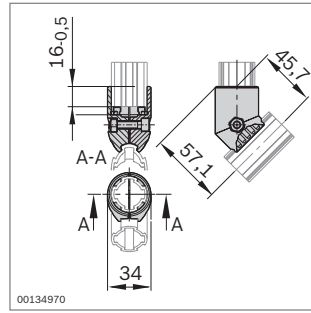
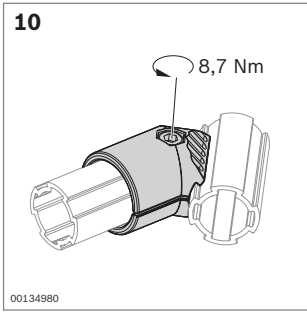


Empalmador paralelo	ESD	N.º	FS
	20	3 842 541 183	FS1

Material: Fundición a presión de cinc
Volumen de suministro: Incl. material de fijación (FS)

FS1

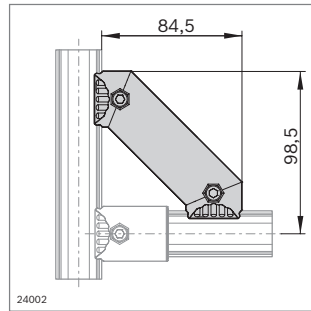
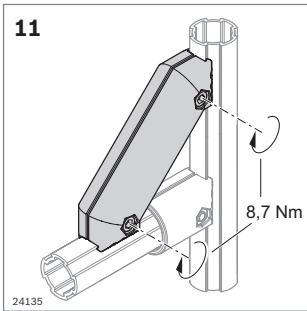
ISO 4762	M6x25
ISO 4032	M6



Empalmador a 45°	ESD	N.º	FS
		20	3 842 541 175 FS1

Material: Fundición a presión de cinc
 Volumen de suministro: Incl. material de fijación (FS)

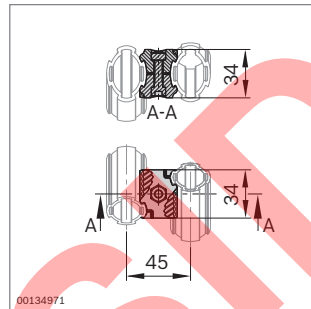
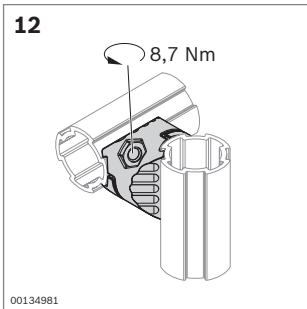
- FS1**
- ISO 4762 M6x25
 - ISO 4032 M6



Soporte D28L, 45°	ESD	N.º	FS
		20	3 842 548 118 2xFS1

Material: Fundición a presión de cinc
 Volumen de suministro: Incl. material de fijación (FS)

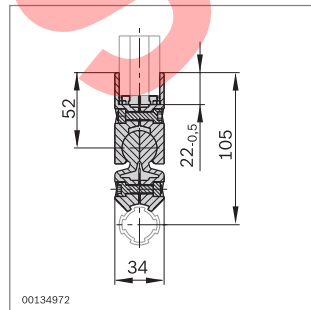
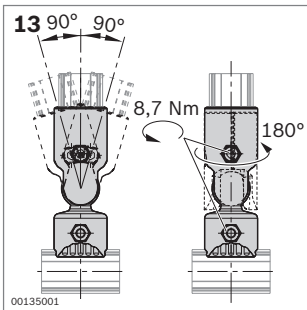
- FS1**
- ISO 4762 M6x25
 - ISO 4032 M6



Empalmador en cruz	ESD	N.º	FS
		20	3 842 541 181 FS1

Material: Fundición a presión de cinc
 Volumen de suministro: Incl. material de fijación (FS)

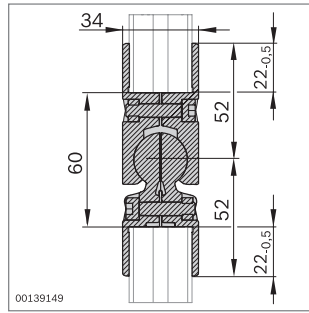
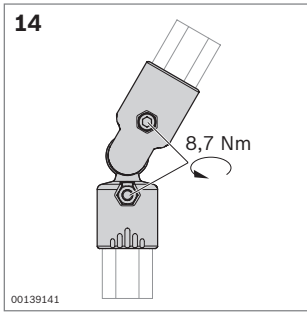
- FS1**
- ISO 4762 M6x25
 - ISO 4032 M6



Empalmador a 0°-90°	ESD	N.º	FS
		20	3 842 541 178 2xFS1

Material: Fundición a presión de cinc
 Volumen de suministro: Incl. material de fijación (FS)

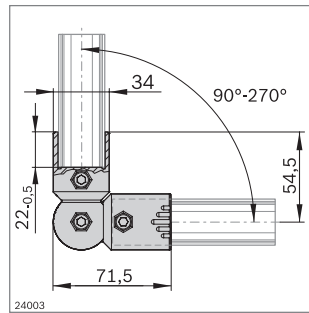
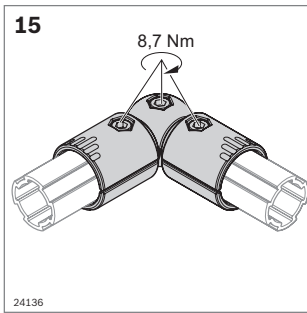
- FS1**
- ISO 4762 M6x25
 - ISO 4032 M6



Empalmador D28 a 0°-90°	ESD	N.º	FS
	20	3 842 543 480	2xFS1

Material: Fundición a presión de cinc
 Volumen de suministro: Incl. material de fijación (FS)

FS1
ISO 4762 M6x25
ISO 4032 M6

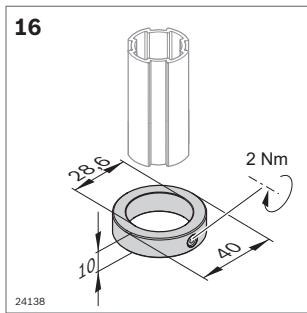


- Rinconera D28 para la regulación fácil en la matriz de 15°
- Área de giro: 90°-270°

Rinconera D28	ESD	N.º	FS
	20	3 842 548 123	3xFS1

Material: Fundición a presión de cinc
 Volumen de suministro: Incl. material de fijación (FS)

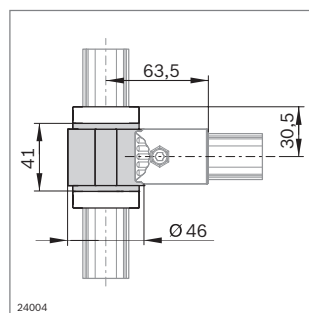
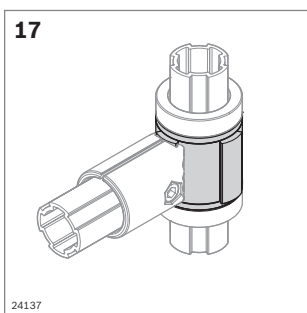
FS1
ISO 4762 M6x25
ISO 4032 M6



Anilla de soporte D28L	ESD	N.º	FS
	20	3 842 548 122	FS2

Material: Aluminio
 Volumen de suministro: Incl. material de fijación (FS)

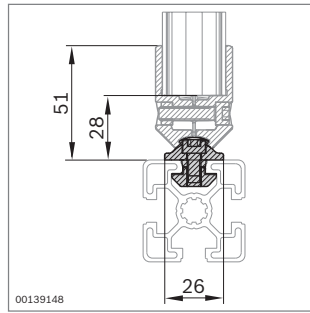
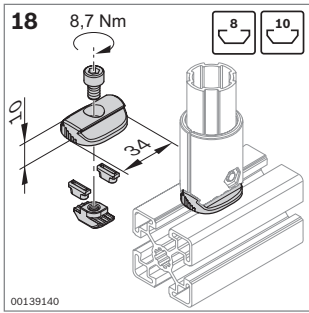
FS2
ISO 4026 M6x6



- Para el desplazamiento axial a lo largo del tubo D28L o D28L, N10, la posición final se define con la anilla de soporte
- Realización de aplicaciones orientables

Cojinete giratorio D28L	N.º
	20 3 842 548 121

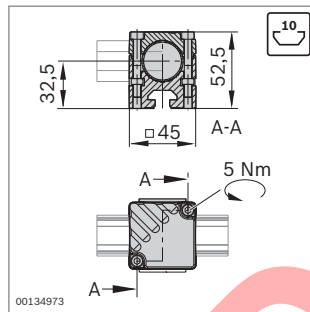
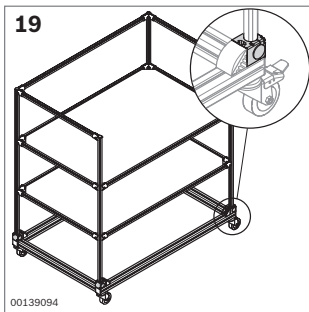
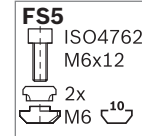
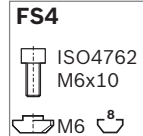
Material: Aluminio
 Casquillo: POM; negro



► Adaptador N8, N10 para la unión con un perfil soporte MGE (ranura de 8 mm, ranura de 10 mm)

Adaptador N8, N10	ESD	N.º	FS
		20	3 842 543 272 FS4, FS5

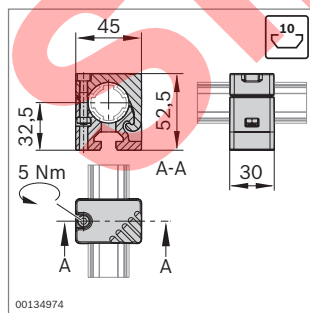
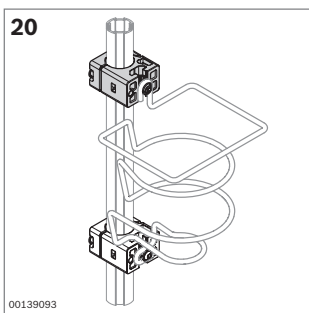
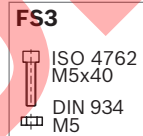
Material: Fundición a presión de cinc
 Volumen de suministro: Incl. material de fijación (FS)



► Adaptador N10/45 para unir el tubo D28L o D28L, 10N a un perfil con ranura de 10 mm

Adaptador N10/45	ESD	N.º	FS
		20	3 842 541 187 2xFS3

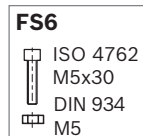
Material: Adaptador: fundición a presión de cinc
 Tapa: PE
 Volumen de suministro: Incl. tapa, material de fijación (FS)

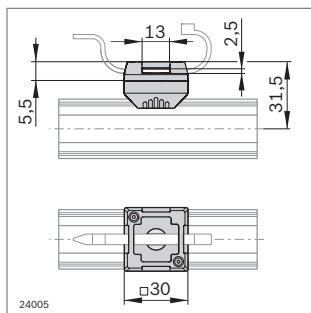
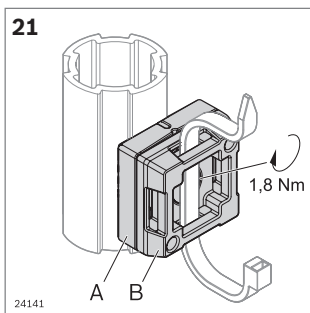


► Adaptador N10/30 para fijar al tubo D28L accesorios ligeros como, por ejemplo, un portabotellas

Adaptador N10/30	ESD	N.º	FS
		20	3 842 541 190 FS6

Material: Fundición a presión de cinc
 Volumen de suministro: Incl. material de fijación (FS)

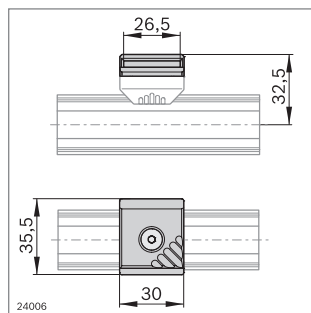
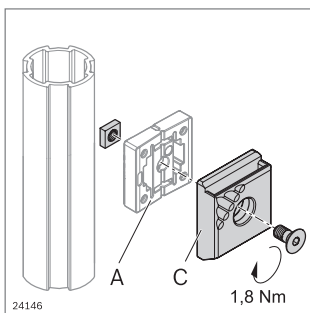
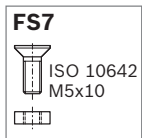




► Para fijar ataduras plásticas para cables

Adaptador de fijación D28L	ESD	N.º	FS
A + B	20	3 842 548 120	FS7

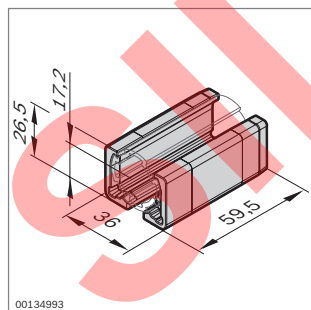
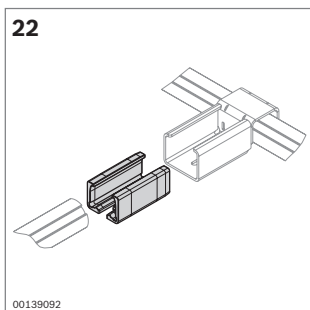
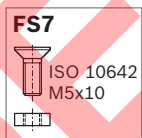
Material: PA66 (conductor); negro
 Volumen de suministro: Incl. material de fijación (FS)



► Para fijar cajas con ayuda de la fijación para las cajas

Fijación para las cajas	ESD	N.º	FS
C	10	3 842 544 797	FS7

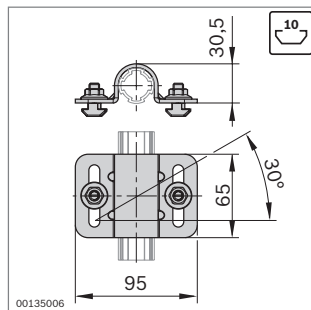
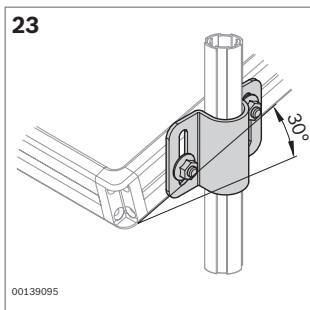
Material: PA66 (conductor); negro
 Volumen de suministro: Incl. material de fijación (FS)



► Adaptador XLean para la combinación con XLean.
 El adaptador XLean une el tubo D28L con el soporte raíl XLean (17).

Adaptador XLean	ESD	N.º
	20	3 842 541 296

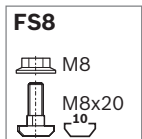
Material: PA66 (conductor); negro

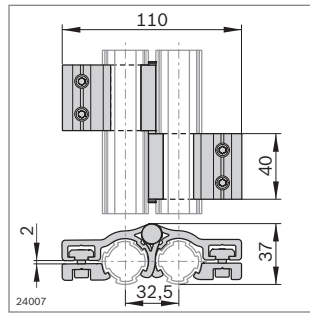
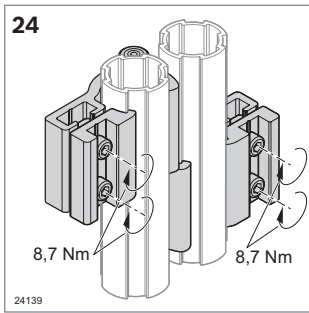


► Abrazadera de tubo D28L, N10 para fijar placas de apoyo para materiales con ranura de 10 mm al tubo D28L; posición inclinable hasta 30 grados

Abrazadera de tubo D28L, N10	ESD	N.º	FS
	20	3 842 541 193	2xFS8

Material: Acero; galvanizado
 Volumen de suministro: Incl. material de fijación (FS)

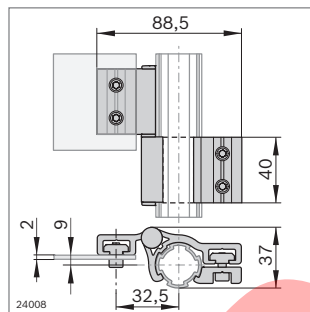
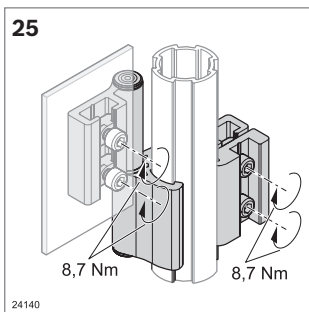
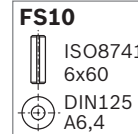
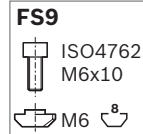




- ▶ Ángulo de apertura: 180°
- ▶ Para el montaje del tubo D28L

Bisagra D28L/D28L	ESD	N.º	FS
	2	3 842 548 126	4xFS9, FS10

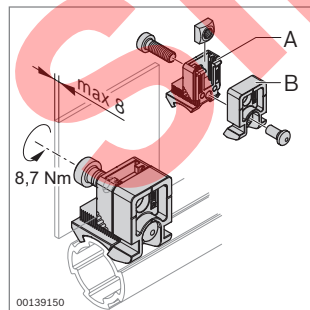
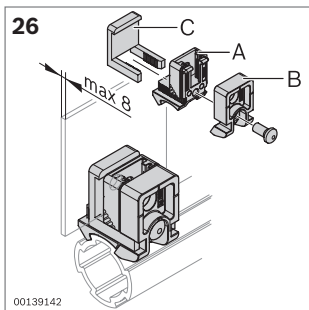
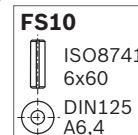
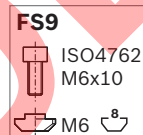
Material: Aluminio
 Volumen de suministro: Incl. material de fijación (FS)



- ▶ Ángulo de apertura: 180°
- ▶ Para el montaje de elementos de superficie

Bisagra D28L/-	ESD	N.º	FS
	2	3 842 548 127	2xFS9, FS10

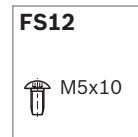
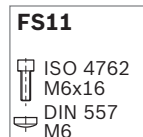
Material: Aluminio
 Volumen de suministro: Incl. material de fijación (FS)



- ▶ Bloque Variofix de plástico para la fijación de elementos de superficie con estribo fijador o tornillo
- ▶ Extractor Variofix para soltar el estribo fijador (☞ MGE 13.0, pág. 14-7)

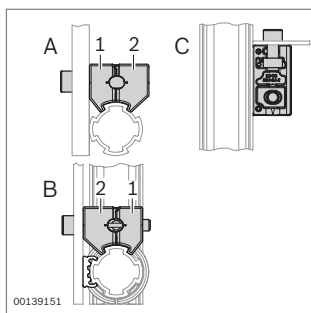
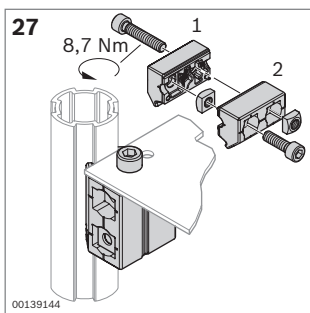
Bloque Variofix PA	N.º	FS
A + B	20	3 842 543 311 FS11, FS12

Material: PA66 (conductor); negro
 Volumen de suministro: Incl. material de fijación (FS)



Estribo fijador	N.º	FS
C	10	3 842 184 738

Material: PA6; transparente



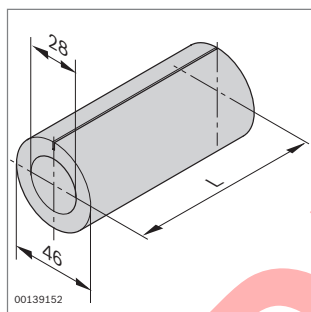
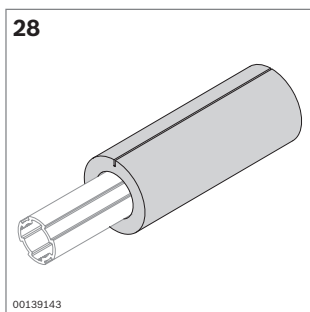
- ▶ Bloque Variofix de fundición a presión de cinc para la fijación de elementos de superficie
- ▶ Tres disposiciones (“A”, “B”, “C”)

Bloque Variofix Zn	ESD	N.º	FS
	20	3 842 543 494	FS13

Material: Fundición a presión de cinc
 Volumen de suministro Incl. material de fijación (FS)

FS13

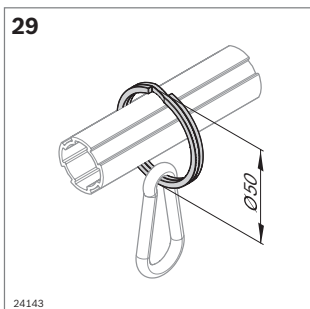
ISO 4762	M6x22
ISO 4762	M6x30
DIN 557	2x M6



- ▶ Protección contra golpes para el tubo D28 y D28L

Protección contra golpes	L (mm)	N.º
	2000	10 3 842 544 637

Material: PE-LD; gris



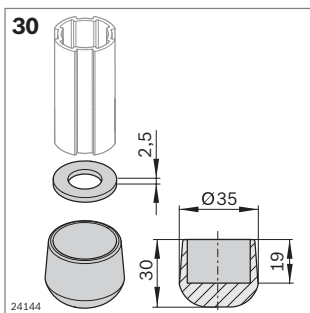
- ▶ Para la configuración de portaherramientas sencillos

Anilla D50	N.º
	20 3 842 548 131

Material: Acero, niquelado

Mosquetón	N.º
	1 0 842 901 309

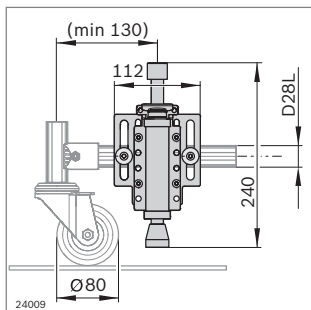
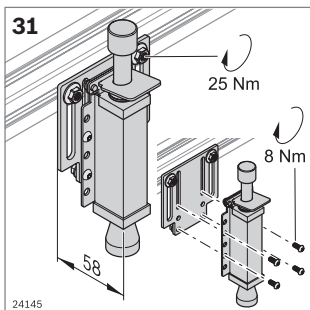
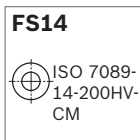
Material: Acero, galvanizado



► Configuración antideslizante de estanterías y montantes

Pata de goma D28	ESD	N.º	FS
		20	3 842 548 128 FS14

Material: NR/SBR (conductor), negro

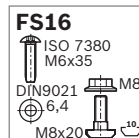


- Para la parada ergonómica de carros industriales en un solo punto
- Opción de montaje adosado universal a los distintos tubos y a las distintas secciones de perfiles
- Distancia de tensado del tope: 34 mm

Tope D28L, N10	N.º	FS
	3 842 548 132	4xFS15, 2xFS16

Material: Tope: acero fino, EPDM
Placa de instalación: aluminio

Volumen de suministro: Incl. material de fijación (FS)

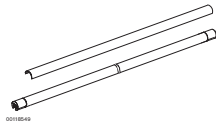
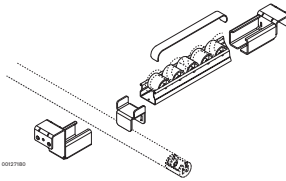
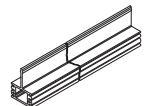
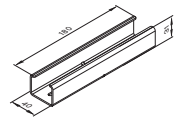
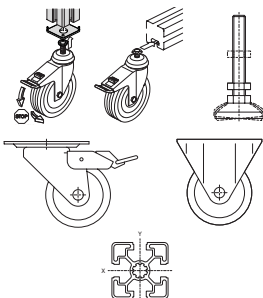




Sistema modular de productos EcoShape

Sistema de estructuras tubulares		L (mm)	ESD	N.º	Pág.
		Tubo D28L		3 842 541 211	6
		Tubo D28L	50 ... 5600	3 842 996 191/...	6
		Tubo D28L, N10	5600	3 842 541 213	6
		Tubo D28L, N10	50 ... 5600	3 842 996 192/...	6
		Raíl de deslizamiento	2000	3 842 541 196	6
		Raíl de deslizamiento	2000	3 842 548 117	6
		Tapa D28L		3 842 548 129	6
		Tapa D28L, N10		3 842 548 130	6
		Manguito roscado D28L, PA		3 842 541 185	7
		Manguito roscado D28L, Zn		3 842 548 119	7
		Empalmador a 90°		3 842 541 173	7
		Empalmador paralelo		3 842 541 183	7
		Empalmador a 45°		3 842 541 175	8
		Soporte D28L, 45°		3 842 548 118	8
		Empalmador en cruz		3 842 541 181	8
		Empalmador a 0°-90°		3 842 541 178	8
		Empalmador D28 a 0°-90°		3 842 543 480	9
		Rinconera D28		3 842 548 123	9
		Anilla de soporte D28L		3 842 548 122	9
		Cojinete giratorio D28L		3 842 548 121	9
		Adaptador N8, N10		3 842 543 272	10
		Adaptador N10/45		3 842 541 187	10
		Adaptador N10/30		3 842 541 190	10
		Adaptador de fijación D28L		3 842 548 120	11
		Fijación para las cajas		3 842 544 797	11
		Adaptador XLean		3 842 541 296	11
		Abrazadera de tubo D28L, N10		3 842 541 193	11
		Bisagra D28L/D28L		3 842 548 126	12
		Bisagra D28L/-		3 842 548 127	12
		Bloque Variofix PA		3 842 543 311	12
		Estribo fijador		3 842 184 738	12
		Bloque Variofix Zn		3 842 543 494	13
		Protección contra golpes para el tubo D28L		3 842 544 637	13
		Anilla D50		3 842 548 131	13
		Mosquetón		0 842 901 309	13
		Pata de goma D28		3 842 548 128	14
		Tope D28L, N10		3 842 548 132	14

Combinaciones posibles seleccionadas con componentes de las gamas Sistemas de producción manual MPS
y Elementos básicos de mecánica MGE
www.boschrexroth.com/mediadirectory

Sistemas de producción manual 5.0 (3 842 538 280 (2013-11))		L (mm)	ESD	N.º	Pág.
	Clip de rotulación para travesaño tubular	2000		3 842 535 136	106
	Clip de rotulación para travesaño tubular	102		3 842 538 093	106
	Tubo D28	30 ... 6000		3 842 993 317/L	105
	Tubo D28	6070		3 842 535 118	105
	Tramo de rodillos D28	100 ... 4500		3 842 993 321/L	91
	Tramo de rodillos D28, ESD	100 ... 4500	⚠	3 842 993 431/L	91
	Tramo de rodillos D28	4500		3 842 537 776	91
	Tramo de rodillos D28, ESD	4500	⚠	3 842 537 778	91
	Tramo de rodillos D28SK	100 ... 4500		3 842 993 322/L	91
	Tramo de rodillos D28SK, ESD	100 ... 4500	⚠	3 842 993 432/L	91
	Tramo de rodillos D28SK	4500		3 842 537 777	91
	Tramo de rodillos D28SK, ESD	4500	⚠	3 842 537 779	91
	freno		⚠	3 842 532 871	92
	Soporte raíl con tope		⚠	3 842 538 372	91
	Soporte raíl sin tope		⚠	3 842 537 687	91
	Fijación		⚠	3 842 537 657	92
	Abrazadera de tubo D28		⚠	3 842 535 364	100
		Perfil de plástico	30 ... 3000		3 842 993 615/L
Perfil de plástico, ESD		30 ... 3000	⚠	3 842 993 617/L	102
Perfil de plástico		3000		3 842 538 108	102
Perfil de plástico, ESD		3000	⚠	3 842 538 107	102
Soporte raíl con tope			⚠	3 842 538 051	102
Soporte raíl sin tope			⚠	3 842 538 050	102
	Fijación XLean para guía de transporte			3 842 538 102	102
	Juego de escuadras M6, P60-P30		⚠	3 842 537 862	154
	Empalmador de tramos		⚠	3 842 536 722	92
	Puente		⚠	3 842 536 724	92
	Puente flexible		⚠	3 842 537 911	92
	Adaptador		⚠	3 842 537 022	158
	Escuadra de fijación		⚠	3 842 535 125	158
	Perfil 15x22,5	30 ... 3000		3 842 992 473/L	158
	Perfil 15x22,5	2000		3 842 513 576	158
	Tapa		⚠	3 842 537 594	158
Elementos básicos de mecánica 13.0 (3 842 540 391 (2013-02))			ESD	N.º	Pág.
	Rueda con freno			3 842 541 226	6-17
	Rueda			3 842 541 234	6-17
	Pata articulada		⚠	3 842 529 025	6-4
	Pata articulada		⚠	3 842 352 061	6-5
	Rueda con brida de montaje y freno			3 842 259 790	6-21
	Rueda fija con brida de montaje			3 842 259 792	6-22
	Perfil 45x45L			3 842 992 425/L	2-34

Datos técnicos

Los valores límites de carga y par de apriete indicados se han determinado a modo de ejemplo en ensayos (en seco). Hay que tener en cuenta los factores de seguridad y las

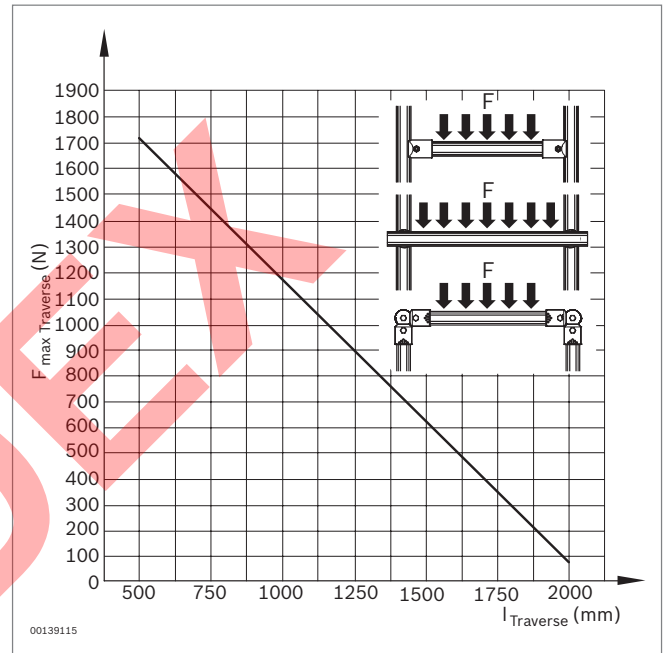
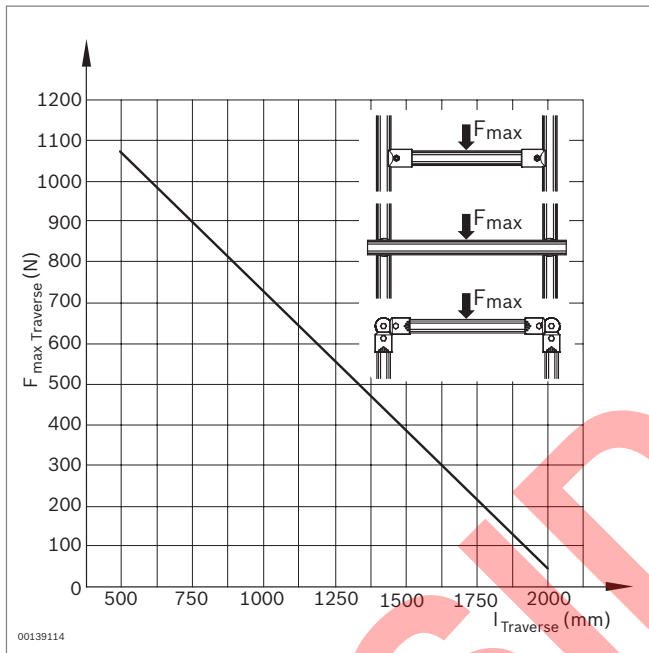
disposiciones de construcción legales y correspondientes a las reglas de la técnica.

Travesaño D28L, carga concentrada admisible en el centro

Empalmador: empalmador a 90°, empalmador en cruz, rinconera

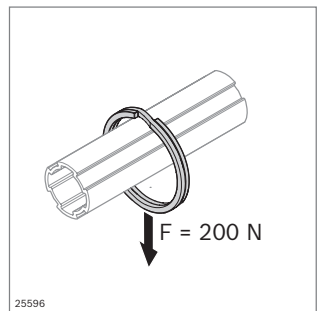
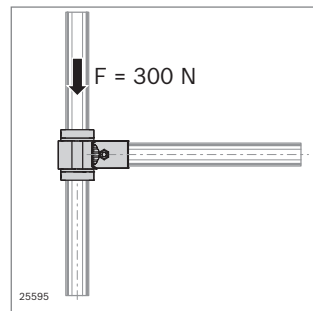
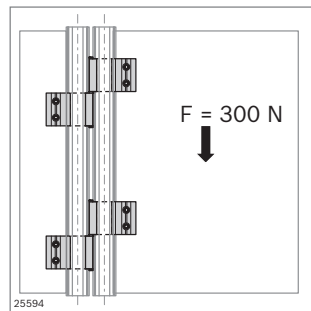
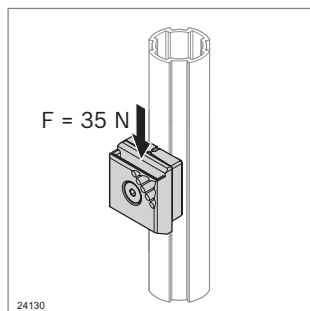
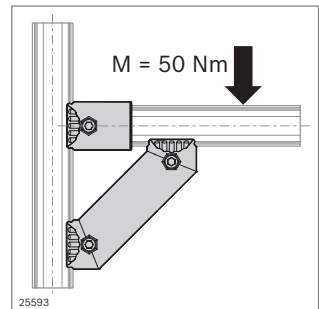
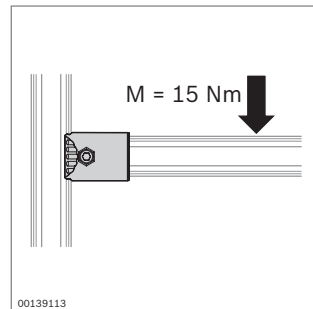
Travesaño D28L, carga de tramo admisible

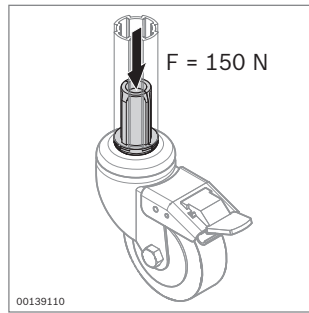
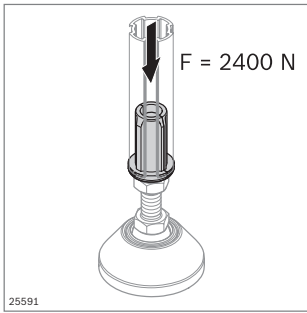
Empalmador: empalmador a 90°, empalmador en cruz, rinconera



Empalmador

Valores de carga admisibles para las uniones

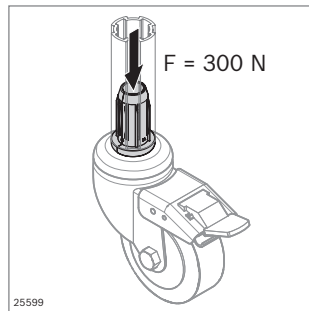
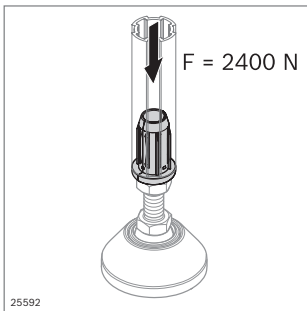




Manguito roscado D28L, PA

Carga admisible

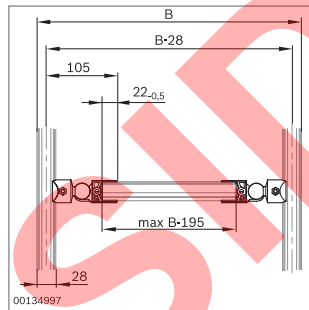
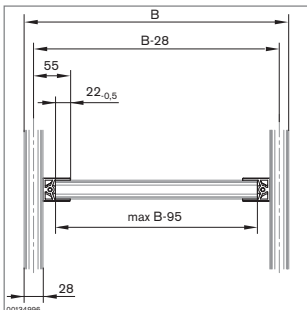
Carro industrial autorizado para 60 kg



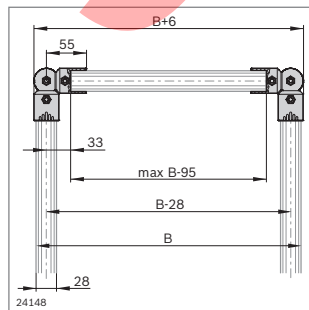
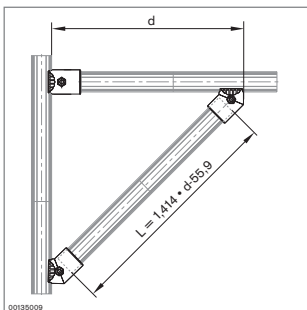
Manguito roscado D28L, Zn

Carga admisible

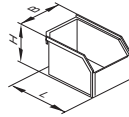
Carro industrial autorizado para 100 kg



Cálculo de longitud



Cajas de piecerío

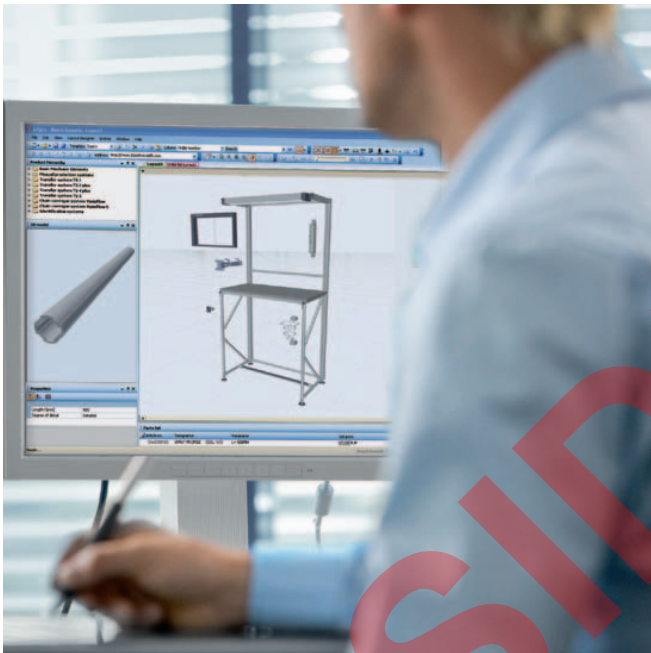


Valor límite de carga estadístico

		B x H x L (mm)	(cm ³)	ESD	N.º	D28L, N10 con fijación para las cajas	Perfil de suspensión	Adaptador de fijación con fijación para las cajas y tubo D28L		
						(kg)	(kg)	(kg)		
Cubeta de piezas GB-Sxx Caja de piecerío GB-xxxx Lengüeta de sujeción G-Zxx Material: ABS Resistencia de superficie: 10 ¹⁴ Ω/sq Resistencia de paso específica: 10 ¹⁴ Ω/cm ... Temperatura de empleo mín./máx.: -40 °C/+70 °C Resistente a ácidos suaves, lejías, alcoholes, grasas, aceites, agua		GB-S08	82 x 50 x 86	150		3 842 344 764	11	17	5	
						3 842 346 294	6	10	-	
			GB-S12	123 x 50 x 86	240		3 842 344 765	11	19	5
				3 842 346 295	6	11	-			
			GB-S17	173 x 50 x 86	360		3 842 344 766	11	21	5
				3 842 346 296	6	12	-			
			GB-0805	82 x 50 x 173	370		3 842 344 750	10	26	3
				3 842 346 280	6	15	-			
			GB-1205	123 x 50 x 173	600		3 842 344 751	10	26	3
				3 842 346 281	6	15	-			
Versión ESD Material: ABS-CF Resistencia de superficie: 10 ⁴ Ω/sq ... 10 ⁶ Ω/sq Resistencia de paso específica: 10 ⁴ Ω/cm ... 10 ⁶ Ω/cm Temperatura de empleo mín./máx.: -40 °C/+70 °C Resistente a ácidos suaves, lejías, alcoholes, grasas, aceites, agua		GB-1210	123 x 100 x 173	1370		3 842 344 752	10	26	3	
				3 842 346 282	6	15	-			
			GB-1710	173 x 100 x 245	3050		3 842 344 753	13	30	2
				3 842 346 283	8	18	-			
		GB-Z08	90 x 54 x 277	690		3 842 344 760	10	30	2	
			3 842 346 290	6	18	-				
		GB-Z12	131 x 54 x 277	1050		3 842 344 761	6	23	2	
			3 842 346 291	3	13	-				

Encontrará información más detallada sobre cajas de piecerío y accesorios en el catálogo Sistemas de producción manual 5.0 (3 842 538 280 (2013-11)) www.boschrexroth.com/mediadirectory

Software de planificación MTpro: Planificado con rapidez y seguridad



Primero se planifica y luego se realiza el pedido con toda facilidad con el software de planificación MTpro

MTpro es el potente software de Rexroth con el que podrá diseñar sus sistemas de montaje con gran comodidad y por completo sin conocimientos de CAD. Este programa de fácil uso le guiará por varios pasos desde la selección de los componentes y la configuración hasta el pedido de las distintas piezas necesarias.

Las prestaciones de MTpro:

- ▶ Layout Designer para una planificación rápida de armazones e instalaciones de transporte completos
- ▶ Planificación sencilla arrastrando y soltando
- ▶ No se necesitan conocimientos de CAD
- ▶ La interfaz de usuario y los contenidos están disponibles en 7 idiomas (de, en, fr, es, it, jp, zh)
- ▶ Función "ManModel" para la planificación de puestos de trabajo ergonómicos
- ▶ Biblioteca para la reutilización de módulos creados
- ▶ Exportación de modelos en 3D a todos los formatos CAD convencionales
- ▶ Elaboración automática de listas de piezas con todas las piezas pequeñas y todos los accesorios, incluido el cálculo de las listas de pedidos
- ▶ Información sobre las líneas de producto de Rexroth
- ▶ MGE (Elementos básicos de mecánica), MPS (Sistemas de producción manual), MIT (Técnica de flujo de material y de información)



Con el llamado "ManModel", el software de planificación MTpro permite adaptar las construcciones a las personas con la mayor ergonomía posible, y todo con el área de toma correcta, la distancia correcta a los medios de trabajo y con el ángulo de visión correcto. El área de toma debería poderse alcanzar bien desde la posición de trabajo para evitar así posturas no saludables. Dicha área se divide en la zona de trabajo situada justo delante de la persona que está sentada, el área de toma grande y la zona ampliada para una mano en los bordes.

Bosch Rexroth AG

Postfach 30 02 07
70442 Stuttgart, Alemania
www.boschrexroth.com

Encontrará a su persona de contacto local en:

www.boschrexroth.com/contact

SIDEX