

# AVENTICS®

Preparación de aire comprimido ▶ Recipiente

## Serie AR1

Folleto de catálogo



Preparación de aire comprimido ▶ Recipiente

**Serie AR1**Serie AR1  
▶ G 1/2 - G 2 ▶ 1 - 90 L

3

**Accesorios**juego de montaje  
▶ AR1

7

**SIDEX**

## Preparación de aire comprimido ▶ Recipiente

### Serie AR1

▶ G 1/2 - G 2 ▶ 1 - 90 L



3513\_011

Presión de funcionamiento mín./máx.  
 Temperatura ambiente mín./máx.  
 Temperatura del medio mín./máx.  
 Fluido  
 Volumen recipiente para aire

Véase la tabla más abajo  
 -40 °C / +100 °C  
 -40 °C / +100 °C  
 Aire comprimido  
 Véase la tabla más abajo

Materiales:  
 Carcasa

Acero, lacado negro

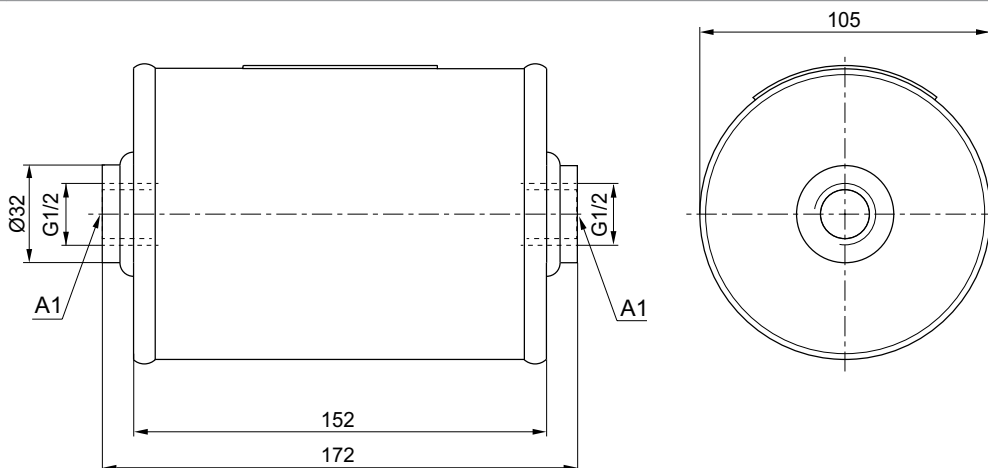
#### Observaciones técnicas

- El punto de condensación de presión se debe situar como mínimo 15 °C por debajo de la temperatura ambiental y del medio, y debe ser como máx. de 3 °C.
- El contenido de aceite del aire comprimido debe permanecer constante durante toda la vida útil.
- Utilice sólo aceites permitidos por AVENTICS, véase capítulo "Información técnica".

Orificio A1	Orificio A2	Presión de funcionamiento mín./máx [bar]	Volumen recipiente para aire [L]	Ø del recipiente [mm]	Fig.	N° de material
G 1/2	-	0 / 11	1	105	Fig. 1	<b>3513000000</b>
G 1	G 1/2	0 / 11	3,2	101,6	Fig. 2	<b>3513000010</b>
		0 / 10	5	154	Fig. 3	<b>3513000020</b>
		0 / 11	10	206	Fig. 4	<b>3513000030</b>
		0 / 10	20	246	Fig. 5	<b>3513000040</b>
		0 / 11	40	276	Fig. 6	<b>3513000050</b>
G 2	G 1/2	0 / 11	90	350	Fig. 7	<b>3513000060</b>

Los recipientes de diámetro de hasta 206 mm se fijan con cintas de sujeción.  
 En los accesorios encontrará juegos de montaje para diámetros mayores sin pie de apoyo.

#### Dimensiones, Fig. 1



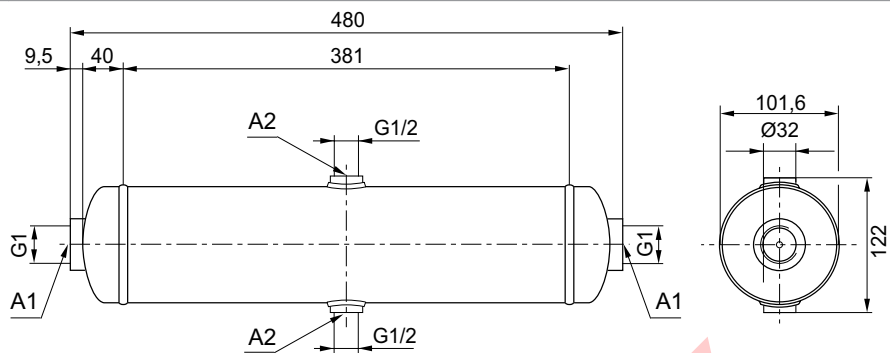
17222

A1 = conexión horizontal

Los números de material marcados en negrita están disponibles en stock en el almacén central de Alemania. Para información más detallada, véase la cesta de la compra  
 Catálogo de neumática, PDF online, estado 2016-09-27, © AVENTICS S.à r.l., reservado el derecho a modificaciones

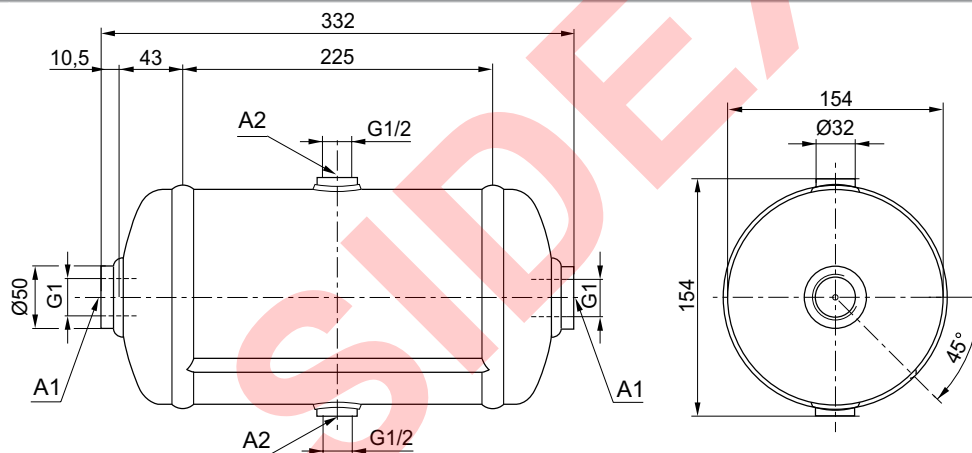
**Serie AR1**

▶ G 1/2 - G 2 ▶ 1 - 90 L

**Dimensiones, Fig. 2**


17223

 A1 = conexión horizontal  
 A2 = conexión radial

**Dimensiones, Fig. 3**


17224

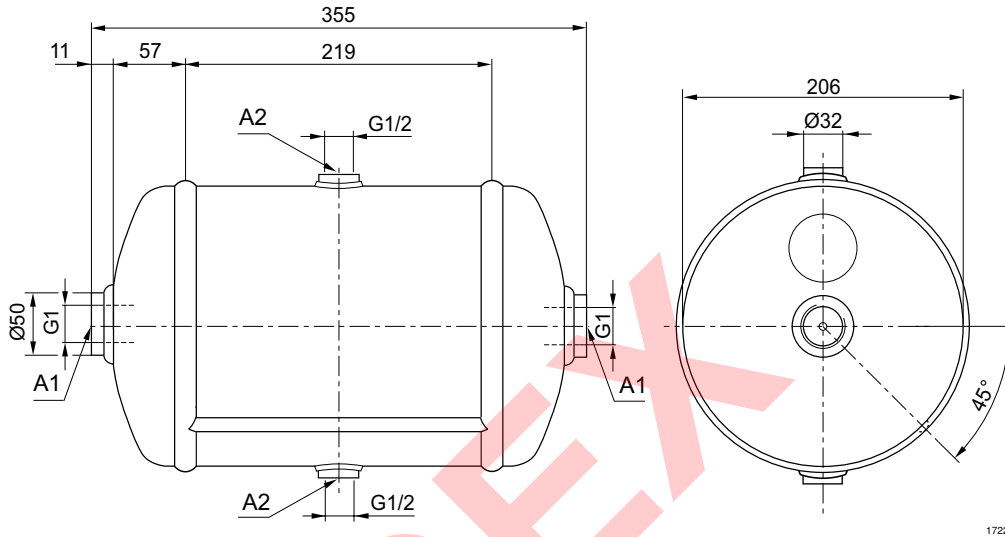
 A1 = conexión horizontal  
 A2 = conexión radial

Preparación de aire comprimido ▶ Recipiente

Serie AR1

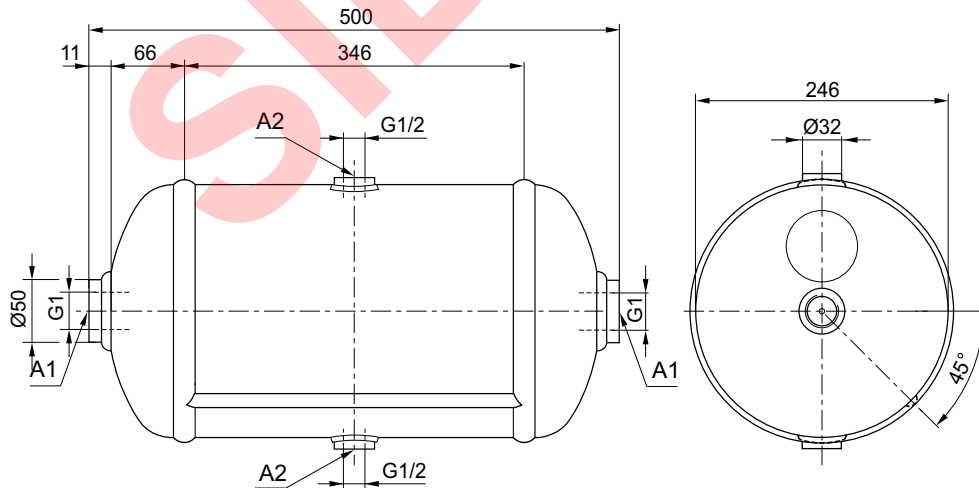
▶ G 1/2 - G 2 ▶ 1 - 90 L

Dimensiones, Fig. 4



A1 = conexión horizontal  
A2 = conexión radial

Dimensiones, Fig. 5



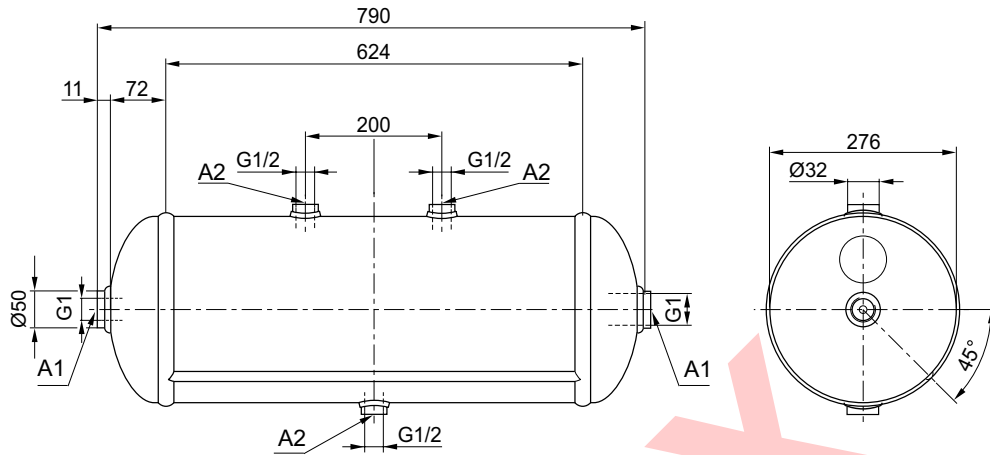
A1 = conexión horizontal  
A2 = conexión radial

Los números de material marcados en negrita están disponibles en stock en el almacén central de Alemania. Para información más detallada, véase la cesta de la compra  
Catálogo de neumática, PDF online, estado 2016-09-27, © AVENTICS S.à r.l., reservado el derecho a modificaciones

## Serie AR1

▶ G 1/2 - G 2 ▶ 1 - 90 L

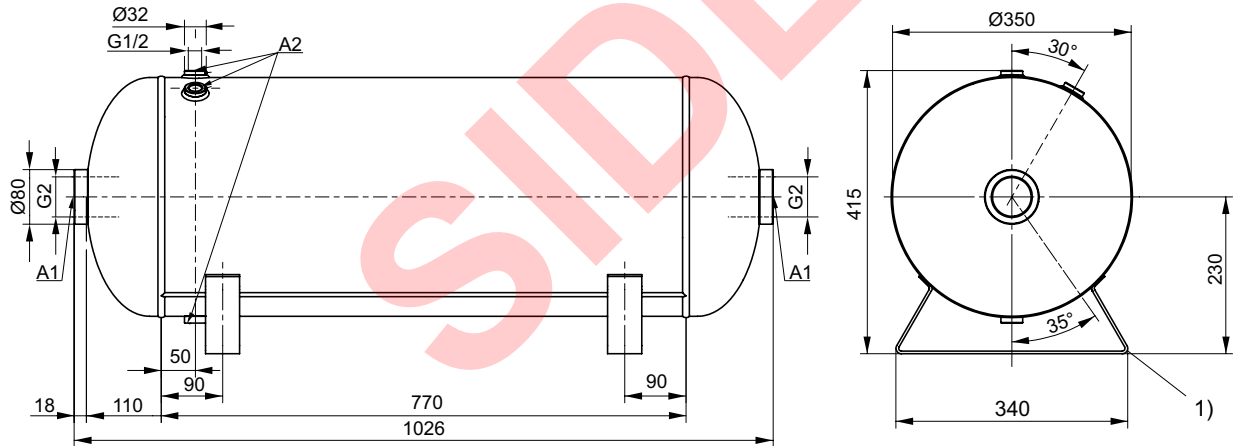
Dimensiones, Fig. 6



A1 = conexión horizontal  
A2 = conexión radial

17227

Dimensiones, Fig. 7



A1 = conexión horizontal  
A2 = conexión radial  
1) Pie de apoyo

17228

Preparación de aire comprimido ▶ Recipiente

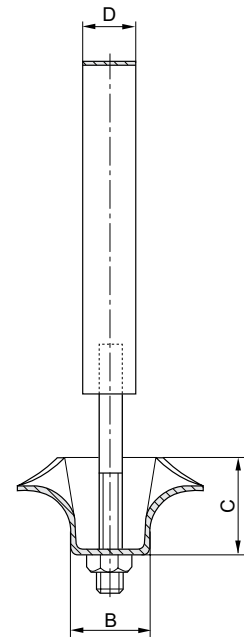
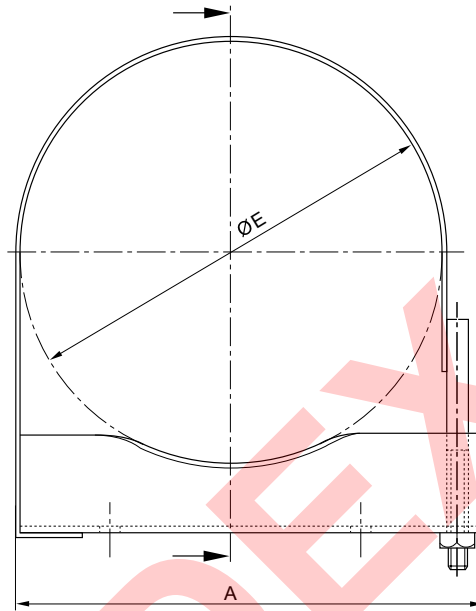
Serie AR1  
Accesorios

juego de montaje

▶ AR1



16421



16409

N° de material	A	B	C	D	ØE	Cantidad de suministro [Unidades]	Peso [kg]				
<b>4519011002</b>	225	36	45	30	206	1	0,763				
<b>4519011012</b>	265	36	45	30	246	1	0,886				
<b>4519011022</b>	295	36	45	30	276	1	1,13				

Los números de material marcados en negrita están disponibles en stock en el almacén central de Alemania. Para información más detallada, véase la cesta de la compra  
Catálogo de neumática, PDF online, estado 2016-09-27, © AVENTICS S.à r.l., reservado el derecho a modificaciones

AVENTICS GmbH  
Ulmer Straße 4  
30880 Laatzen, GERMANY  
Phone +49 511 2136-0  
Fax +49 511 2136-269  
www.aventics.com  
info@aventics.com

**AVENTICS** 

Encontrará más direcciones en  
[www.aventics.com/contact](http://www.aventics.com/contact)

**SIDEX**

Utilice los productos AVENTICS representados exclusivamente en el ámbito industrial. Lea detenidamente y por completo la documentación del producto antes de utilizarlo. Tenga en cuenta las prescripciones y leyes vigentes del correspondiente país. Al integrar el producto en aplicaciones, tenga en cuenta las especificaciones del fabricante de la instalación sobre la aplicación segura de los productos. Los datos indicados sirven solo para describir el producto. De nuestras especificaciones no puede derivarse ninguna declaración sobre cierta composición o idoneidad para un cierto fin de empleo. Las especificaciones no liberan al usuario de las propias evaluaciones y verificaciones. Hay que tener en cuenta que los productos están sometidos a un proceso natural de desgaste y envejecimiento.

27-09-2016

En la portada se representa una configuración a modo de ejemplo. Por lo tanto, el producto entregado puede diferir de la representación. Modificaciones reservadas. © AVENTICS S.à r.l., también para el caso de solicitudes de derechos protegidos. Nos reservamos todas las capacidades dispositivas tales como derechos de copia y de cesión PDF online