

Preparación de aire comprimido ► Manómetros

Manómetros

Folleto de catálogo



Preparación de aire comprimido ▶ Manómetros

Manómetros

	<p>Manómetros</p> <ul style="list-style-type: none"> ▶ conexión posterior ▶ Color de fondo: Blanco ▶ Color de escala: Negro / Rojo ▶ Unidades: bar / psi ▶ adecuado para ATEX 	4
	<p>Manómetros, Serie PG1-DIM</p> <ul style="list-style-type: none"> ▶ Para medir la presión diferencial para el filtro previo y el filtro muy fino ▶ modelo de brida ▶ Color de fondo: Blanco ▶ Color de escala: Negro ▶ mirilla de inspección: Poliestireno ▶ Unidades: bar ▶ adecuado para ATEX 	6
	<p>Manómetros, Serie PG1-GLY</p> <ul style="list-style-type: none"> ▶ conexión posterior ▶ con relleno de glicerina ▶ Color de fondo: Blanco ▶ Color de escala: Negro / Negro ▶ mirilla de inspección: Poliestireno ▶ Unidades: bar / psi 	7
	<p>Manómetros, Serie PG1-INT</p> <ul style="list-style-type: none"> ▶ modelo de brida ▶ Color de fondo: Blanco ▶ Color de escala: Negro ▶ mirilla de inspección: Policarbonato ▶ Unidades: bar 	9
	<p>Manómetros, Serie PG1-LIG</p> <ul style="list-style-type: none"> ▶ conexión posterior ▶ con iluminación ▶ resistente al clima tropical, protegido contra la corrosión ▶ Color de fondo: Blanco ▶ Color de escala: Negro / Negro ▶ mirilla de inspección: vidrio ▶ Unidades: bar / psi 	10
	<p>Manómetros, Serie PG1-SAS</p> <ul style="list-style-type: none"> ▶ conexión posterior ▶ Color de fondo: Negro ▶ Color de escala: Blanco / Gris ▶ mirilla de inspección: Poliestireno ▶ Unidades: bar / psi 	12
	<p>Manómetros, Serie PG1-SAS-ADJ</p> <ul style="list-style-type: none"> ▶ conexión posterior ▶ con indicador regulable del campo de trabajo ▶ Color de fondo: Negro ▶ Color de escala: Blanco / Gris ▶ mirilla de inspección: Poliestireno ▶ Unidades: bar / psi ▶ adecuado para ATEX 	14
	<p>Manómetros, Serie PG1-SFB</p> <ul style="list-style-type: none"> ▶ conexión posterior ▶ Color de fondo: Blanco ▶ Color de escala: Negro ▶ mirilla de inspección: Vidrio de seguridad ▶ Unidades: psi 	15
	<p>Manómetros, Serie PG1-SFB</p> <ul style="list-style-type: none"> ▶ conexión posterior ▶ Color de fondo: Blanco ▶ Color de escala: Negro / Gris ▶ Unidades: bar / psi 	16
	<p>Manómetros, Serie PG1-SNL</p> <ul style="list-style-type: none"> ▶ conexión posterior ▶ Color de fondo: Negro ▶ Color de escala: Verde / Blanco ▶ mirilla de inspección: Poliestireno ▶ Unidades: bar / psi ▶ adecuado para ATEX 	18
	<p>Manómetros, Serie PG1-SNL</p> <ul style="list-style-type: none"> ▶ para montaje en panel ▶ Color de fondo: Negro ▶ Color de escala: Verde / Blanco ▶ mirilla de inspección: Poliestireno ▶ Unidades: bar / psi 	20

Los números de material marcados en negrita están disponibles en stock en el almacén central de Alemania. Para información más detallada, véase la cesta de la compra

Catálogo de neumática, PDF online, estado 2017-02-20, © AVENTICS S.à r.l., reservado el derecho a modificaciones

Preparación de aire comprimido ▶ Manómetros

Manómetros

	<p>Manómetros, Serie PG1-SNL ▶ conexión posterior ▶ Color de fondo: Negro ▶ Color de escala: Verde / Blanco ▶ mirilla de inspección: Vidrio mineral ▶ Unidades: bar / psi ▶ adecuado para ATEX</p>	22
	<p>Manómetros, Serie PG1-SNL-ADJ ▶ conexión posterior ▶ con indicador regulable del campo de trabajo ▶ Color de fondo: Blanco ▶ Color de escala: Negro ▶ mirilla de inspección: Poliestireno ▶ Unidades: bar ▶ adecuado para ATEX</p>	23
	<p>Manómetros, Serie PG1-STD ▶ conexión posterior ▶ Color de fondo: Blanco ▶ Color de escala: Negro / Rojo ▶ mirilla de inspección: Poliestireno ▶ Unidades: bar / psi</p>	25
	<p>Manómetros ▶ conexión posterior ▶ Color de fondo: Negro ▶ Color de escala: Blanco ▶ mirilla de inspección: Poliestireno ▶ Unidades: MPa</p>	27
	<p>Manómetros, Serie PG1-ROU ▶ conexión inferior ▶ Color de fondo: Negro ▶ Color de escala: Blanco / Rojo ▶ mirilla de inspección: Poliestireno ▶ Unidades: bar / psi</p>	29
Accesorios		
	<p>Anillo de retención, Serie PG1-GLY</p>	30
	<p>Serie NU2 ▶ racor hembra recto ▶ Rosca interior ▶ G 1/4 ▶ conexión por enchufe con tuerca de racor ▶ Ø 4 - Ø 6 ▶ NU2-S-RAI</p>	30
	<p>Anillo obturador ▶ Cobre</p>	31
	<p>Anillo obturador ▶ Aluminio</p>	32

Los números de material marcados en negrita están disponibles en stock en el almacén central de Alemania. Para información más detallada, véase la cesta de la compra
 Catálogo de neumática, PDF online, estado 2017-02-20, © AVENTICS S.à r.l., reservado el derecho a modificaciones

Manómetros

- ▶ conexión posterior ▶ Color de fondo: Blanco ▶ Color de escala: Negro / Rojo ▶ Unidades: bar / psi
- ▶ adecuado para ATEX



DSCN1693

Tipo	manómetro de tubo elástico
Unidad de la escala principal (exterior)	bar
Unidad de la escala secundaria (interior)	psi
Temperatura ambiente mín./máx.	-15° C / +80° C
Fluido	Aire comprimido
Tamaño de partículas máx.	50 µm
Contenido de aceite del aire comprimido	0 mg/m³ - 5 mg/m³
Color de la aguja	Negro
Color de la escala principal (exterior)	Negro
Color de la escala secundaria (interior)	Rojo

Materiales:

Carcasa	Poliamida
---------	-----------

El producto suministrado puede diferir de la ilustración.

Observaciones técnicas

- Indicado para el uso en las zonas Ex 1, 2, 21, 22

	Conexión de aire comprimido	Diámetro nominal	Zona de utilización	Gama de indicación	Presión de funcionamiento	Valor de escala	Peso	N° de material
		[mm]	[bar]	[bar]	[bar]		[kg]	
	Ø 6	28	0 - 4	0 - 4	0 / 4	-	0,016	R412003960
			0 - 10	0 - 10	0 / 10	-	0,016	3530200300
			0 - 10	0 - 10	0 / 10	1	0,02	R412004883

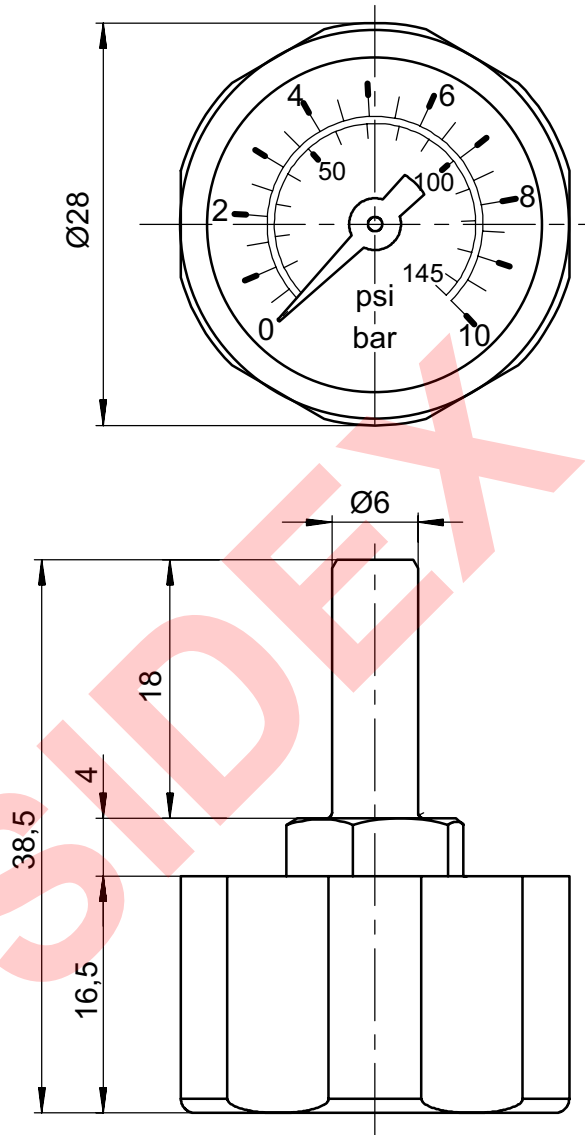
Incluido en el volumen de suministro: Conexión por enchufe recta, prolongadora (1823391628)

Preparación de aire comprimido ▶ Manómetros

Manómetros

- ▶ conexión posterior ▶ Color de fondo: Blanco ▶ Color de escala: Negro / Rojo ▶ Unidades: bar / psi
- ▶ adecuado para ATEX

Dimensiones



23236

Manómetros, Serie PG1-DIM

▶ Para medir la presión diferencial para el filtro previo y el filtro muy fino ▶ modelo de brida ▶ Color de fondo: Blanco ▶ Color de escala: Negro ▶ mirilla de inspección: Poliestireno ▶ Unidades: bar ▶ adecuado para ATEX



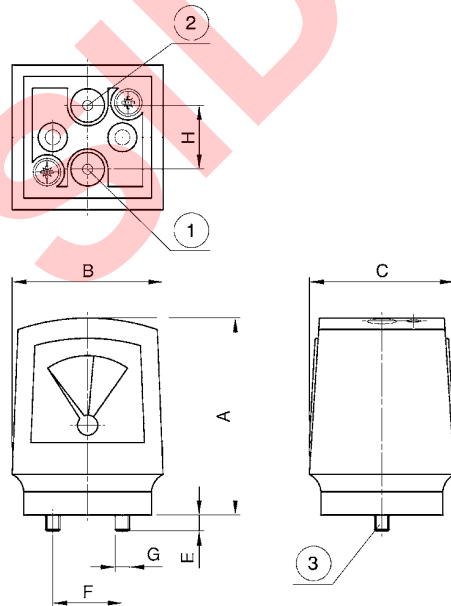
00106963

Tipo	Manómetro de membrana
Unidad de la escala principal (exterior)	bar
Temperatura ambiente mín./máx.	+0 °C / +60 °C
Fluido	Aire comprimido
Color de la aguja	Negro
Color de la escala principal (exterior)	Negro
Color gama de presión diferencial	Verde / Rojo
Posición de montaje	vertical

Materiales:	
Carcasa	Poliamida, reforzada con fibras de vidrio
mirilla de inspección	Poliestireno
Junta	Acrilonitrilo butadieno estireno

	Zona de utilización	Gama de indicación	Presión de funcionamiento	Valor de escala	Peso	N° de material
	[bar]	[bar]	[bar]		[kg]	
	0 - 0,5	0 - 0,5	0 / 16	0,1	0,127	1827231072
Indicado para el uso en las zonas Ex 1, 2, 21, 22						

Dimensiones



00107329

- 1) presión de entrada p1
- 2) presión de salida p2
- 3) tornillo de fijación y 2 juntas tóricas incluidos en el volumen de suministro

A	B	C	E	F	G	H								
68	52	50	6	24	M5	22								

Los números de material marcados en negrita están disponibles en stock en el almacén central de Alemania. Para información más detallada, véase la cesta de la compra
 Catálogo de neumática, PDF online, estado 2017-02-20, © AVENTICS S.à r.l., reservado el derecho a modificaciones

Preparación de aire comprimido ▶ Manómetros

Manómetros, Serie PG1-GLY

- ▶ conexión posterior ▶ con relleno de glicerina ▶ Color de fondo: Blanco ▶ Color de escala: Negro / Negro
- ▶ mirilla de inspección: Poliestireno ▶ Unidades: bar / psi



00137138

Tipo	manómetro de tubo elástico
Normalización	EN 837-1
Unidad de la escala principal (exterior)	bar
Unidad de la escala secundaria (interior)	psi
Temperatura ambiente mín./máx.	-25 °C / +60 °C
Fluido	Aire comprimido
Color de la aguja	Negro
Color de la escala principal (exterior)	Negro
Color de la escala secundaria (interior)	Negro
Clase de calidad	1,6
Materiales:	
Carcasa	Acero inoxidable
Rosca	Latón
mirilla de inspección	Poliestireno

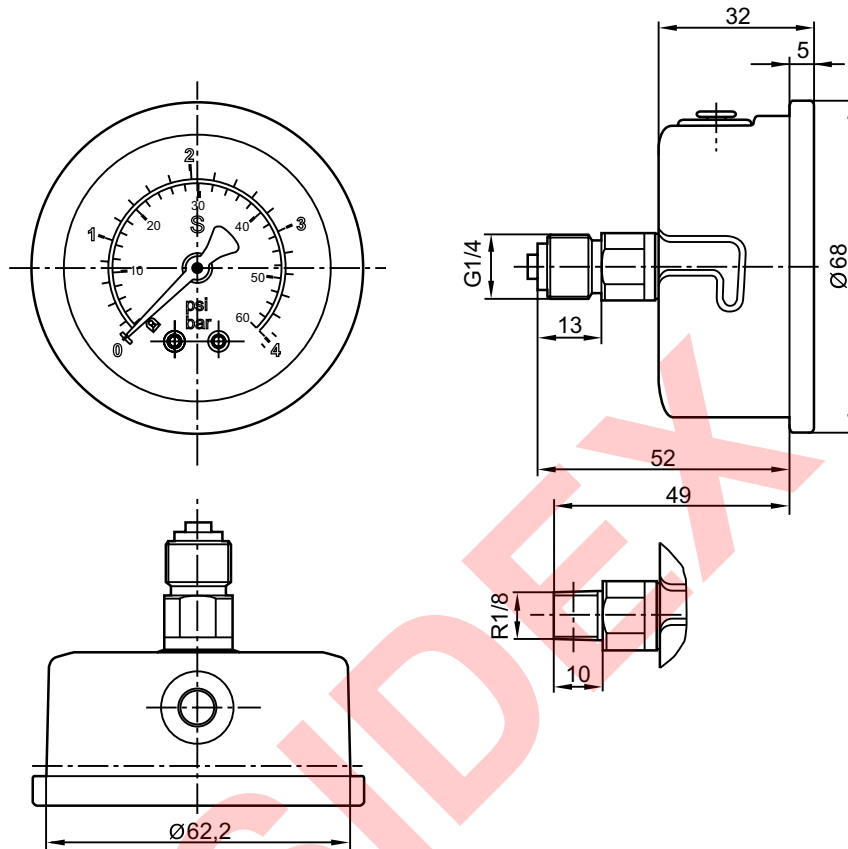
	Conexión de aire comprimido	Díámetro nominal	Zona de utilización	Gama de indicación	Presión de funcionamiento	Valor de escala	Peso	Obs.	N° de material
		[mm]	[bar]	[bar]	[bar]		[kg]		
	R 1/8	63	0 - 3	0 - 4	0 / 4	0,2	0,26	-	R412010126
	R 1/8		0 - 4	0 - 6	0 / 6	0,2		-	R412010127
	R 1/8		0 - 8	0 - 10	0 / 10	0,5		-	R412010128
	R 1/8		0 - 12	0 - 16	0 / 16	0,5		-	R412010129
	R 1/8		0 - 12	0 - 16	0 / 16	0,5		1)	R412010130
	G 1/4	0 - 3	0 - 4	0 / 4	0,2	-	R412010131		
	G 1/4	0 - 4	0 - 6	0 / 6	0,2	-	R412010132		
	G 1/4	0 - 8	0 - 10	0 / 10	0,5	-	R412010133		
	G 1/4	0 - 12	0 - 16	0 / 16	0,5	-	R412010134		

1) marca roja con 5 bar

Los números de material marcados en negrita están disponibles en stock en el almacén central de Alemania. Para información más detallada, véase la cesta de la compra
 Catálogo de neumática, PDF online, estado 2017-02-20, © AVENTICS S.à r.l., reservado el derecho a modificaciones

Manómetros, Serie PG1-GLY

- ▶ conexión posterior ▶ con relleno de glicerina ▶ Color de fondo: Blanco ▶ Color de escala: Negro / Negro
- ▶ mirilla de inspección: Poliestireno ▶ Unidades: bar / psi

Dimensiones


00133999

pedir por separado el anillo de retención 3530132602 para montaje en panel.

Preparación de aire comprimido ▶ Manómetros

Manómetros, Serie PG1-INT

- ▶ modelo de brida ▶ Color de fondo: Blanco ▶ Color de escala: Negro ▶ mirilla de inspección: Policarbonato
- ▶ Unidades: bar



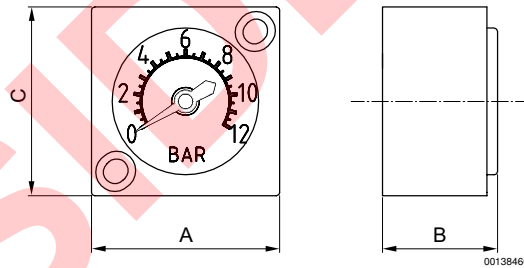
13802

Tipo	Manómetro de membrana
Unidad de la escala principal (exterior)	bar
Temperatura ambiente mín./máx.	+0°C / +60°C
Fluido	Aire comprimido
Color de la aguja	Negro
Color de la escala principal (exterior)	Negro

Materiales:	
Carcasa	Poliamida
mirilla de inspección	Policarbonato
Junta	Caucho de nitrilo butadieno

	Zona de utilización	Gama de indicación	Presión de funcionamiento	Valor de escala	Peso	N° de material
	[bar]	[bar]	[bar]		[kg]	
	0 - 6	0 - 6	0 / 6	0,25	0,024	R412014760
	0 - 12	0 - 12	0 / 12			R412014761

Dimensiones



00138460

A	B	C											
27	16,5	27											

Los números de material marcados en negrita están disponibles en stock en el almacén central de Alemania. Para información más detallada, véase la cesta de la compra
 Catálogo de neumática, PDF online, estado 2017-02-20, © AVENTICS S.à r.l., reservado el derecho a modificaciones

Manómetros, Serie PG1-LIG

▶ conexión posterior ▶ con iluminación ▶ resistente al clima tropical, protegido contra la corrosión ▶ Color de fondo: Blanco ▶ Color de escala: Negro / Negro ▶ mirilla de inspección: vidrio ▶ Unidades: bar / psi



00135135

Tipo	manómetro de tubo elástico
Unidad de la escala principal (exterior)	bar
Unidad de la escala secundaria (interior)	psi
Temperatura ambiente mín./máx.	+25 °C / +60 °C
Fluido	Aire comprimido
Color de la aguja	Negro Rojo
Color de la escala principal (exterior)	Negro
Color de la escala secundaria (interior)	Negro

Materiales:

Carcasa	Acero, cromado
Rosca	Latón
Anillo frontal	Acero, cromado
mirilla de inspección	vidrio

	Conexión de aire comprimido	Diámetro nominal	Zona de utilización	Gama de indicación	Presión de funcionamiento	Valor de escala	Clase de calidad	N° de material
		[mm]	[bar]	[bar]	[bar]			
	Ø6x1	60	0 - 8	0 - 10	0 / 10	0,5	1	3530040020

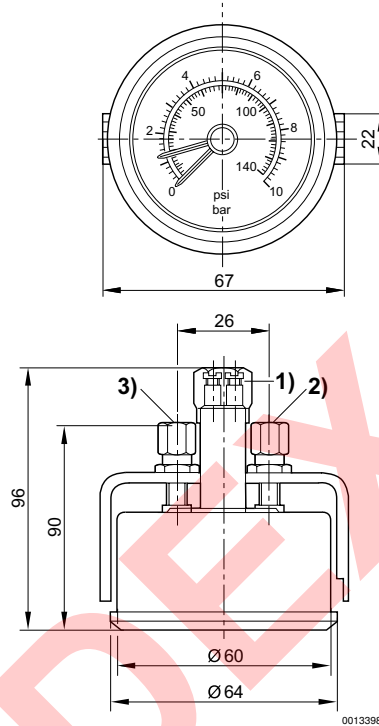
Fijación: con soporte puente

Preparación de aire comprimido ▶ Manómetros

Manómetros, Serie PG1-LIG

▶ conexión posterior ▶ con iluminación ▶ resistente al clima tropical, protegido contra la corrosión ▶ Color de fondo: Blanco ▶ Color de escala: Negro / Negro ▶ mirilla de inspección: vidrio ▶ Unidades: bar / psi

Dimensiones



- 1) conexión de luz de 2 polos 24 V / 1,2 W.
- 2) conexión de tubo para la aguja roja (abajo)
- 3) conexión de tubo para la aguja negra (arriba)

Manómetros, Serie PG1-SAS

▶ conexión posterior ▶ Color de fondo: Negro ▶ Color de escala: Blanco / Gris ▶ mirilla de inspección: Poliestireno ▶ Unidades: bar / psi




00123444

Tipo	manómetro de tubo elástico
Normalización	EN 837-1
Unidad de la escala principal (exterior)	bar
Unidad de la escala secundaria (interior)	psi
Temperatura ambiente mín./máx.	-40 °C / +60 °C
Fluido	Aire comprimido
Color de la aguja	Blanco
Color de la escala principal (exterior)	Blanco
Color de la escala secundaria (interior)	Gris
Clase de calidad	2,5

Materiales:

Carcasa	Acrilonitrilo butadieno estireno
Rosca	Latón
mirilla de inspección	Poliestireno
Junta	politetrafluoretileno

	Conexión de aire comprimido	Diámetro nominal	Zona de utilización	Gama de indicación	Presión de funcionamiento	Valor de escala	Peso	Obs.	N° de material
		[mm]	[bar]	[bar]	[bar]		[kg]		
	G 1/8	40	0 - 1,2	0 - 1,6	0 / 1,6	0,05	0,08	-	R412003853
	G 1/8	40	0 - 2	0 - 2,5	0 / 2,5	0,1	0,08	-	R412003854
	G 1/8	40	0 - 3,2	0 - 4	0 / 4	0,1	0,08	-	R412003855
	G 1/8	40	0 - 4	0 - 6	0 / 6	0,2	0,08	-	R412003856
	G 1/8	40	0 - 8	0 - 10	0 / 10	0,2	0,08	-	R412003857
	G 1/8	40	0 - 12	0 - 16	0 / 16	0,5	0,08	-	R412003858
	G 1/4	40	0 - 1,2	0 - 1,6	0 / 1,6	0,05	0,08	-	R412004407
	G 1/4	40	0 - 2	0 - 2,5	0 / 2,5	0,1	0,08	-	R412004408
	G 1/4	40	0 - 3,2	0 - 4	0 / 4	0,1	0,08	-	R412004409
	G 1/4	40	0 - 4	0 - 6	0 / 6	0,2	0,08	-	R412004410
	G 1/4	40	0 - 8	0 - 10	0 / 10	0,2	0,08	-	R412004411
	G 1/4	40	0 - 12	0 - 16	0 / 16	0,5	0,08	-	R412004412
	G 1/4	50	0 - 1,2	0 - 1,6	0 / 1,6	0,05	0,09	-	R412004413
	G 1/4	50	0 - 2	0 - 2,5	0 / 2,5	0,1	0,09	-	R412004414
	G 1/4	50	0 - 3,2	0 - 4	0 / 4	0,1	0,09	-	R412004415
	G 1/4	50	0 - 4	0 - 6	0 / 6	0,2	0,09	-	R412004416
	G 1/4	50	0 - 8	0 - 10	0 / 10	0,2	0,09	1)	R412004417
	G 1/4	50	0 - 12	0 - 16	0 / 16	0,5	0,09	1)	R412004418
	G 1/4	50	0 - 20	0 - 25	0 / 25	1	0,09	-	R412007898
	G 1/4	63	0 - 1,2	0 - 1,6	0 / 1,6	0,05	0,1	-	R412004419
	G 1/4	63	0 - 2	0 - 2,5	0 / 2,5	0,1	0,1	-	R412004420
	G 1/4	63	0 - 3,2	0 - 4	0 / 4	0,1	0,1	-	R412004421
	G 1/4	63	0 - 4	0 - 6	0 / 6	0,2	0,1	-	R412004422
	G 1/4	63	0 - 8	0 - 10	0 / 10	0,2	0,1	-	R412004423
G 1/4	63	0 - 12	0 - 16	0 / 16	0,5	0,1	-	R412004424	

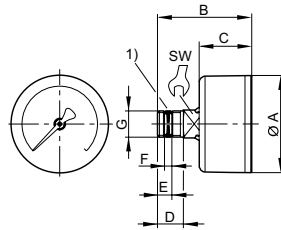
1) Indicado para el uso en las zonas Ex 1, 2, 21, 22

Preparación de aire comprimido ▶ Manómetros

Manómetros, Serie PG1-SAS

▶ conexión posterior ▶ Color de fondo: Negro ▶ Color de escala: Blanco / Gris ▶ mirilla de inspección: Poliestireno ▶ Unidades: bar / psi

Dimensiones



00119457

Conexión de aire comprimido G	Diámetro nominal	Ø A	B	C	D	E	F 1)	SW				
G 1/8	40	39	44,5	26,5	10	5,6	2,1	14				
G 1/4	40	39	47,5	26,5	13	7,2	3,7	14				
G 1/4	50	49	47,5	26,5	13	7,2	3,7	14				
G 1/4	63	62	47	29	13	7,2	3,7	14				

1) junta roscada

Los números de material marcados en negrita están disponibles en stock en el almacén central de Alemania. Para información más detallada, véase la cesta de la compra
 Catálogo de neumática, PDF online, estado 2017-02-20, © AVENTICS S.à r.l., reservado el derecho a modificaciones

Manómetros, Serie PG1-SAS-ADJ

▶ conexión posterior ▶ con indicador regulable del campo de trabajo ▶ Color de fondo: Negro ▶ Color de escala: Blanco / Gris ▶ mirilla de inspección: Poliestireno ▶ Unidades: bar / psi ▶ adecuado para ATEX



00131412

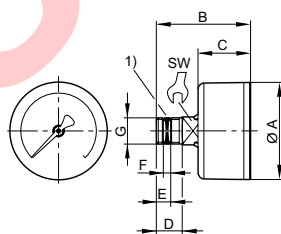
Tipo	manómetro de tubo elástico
Normalización	EN 837-1
Unidad de la escala principal (exterior)	bar
Unidad de la escala secundaria (interior)	psi
Temperatura ambiente mín./máx.	-40 °C / +60 °C
Fluido	Aire comprimido
Campo de trabajo	indicador de campo de trabajo regulable
Color de la aguja	Blanco
Color de la escala principal (exterior)	Blanco
Color de la escala secundaria (interior)	Gris
Color de indicación de campo de trabajo	Rojo / Verde
Clase de calidad	2,5

Materiales:

Carcasa	Acilonitrilo butadieno estireno
Rosca	Latón
mirilla de inspección	Poliestireno
Junta	politetrafluoretileno

	Conexión de aire comprimido	Diámetro nominal	Zona de utilización	Gama de indicación	Presión de funcionamiento	Valor de escala	Peso	N° de material
		[mm]	[bar]	[bar]	[bar]		[kg]	
	G 1/4	50	0 - 1,2	0 - 1,6	0 / 1,6	0,05	0,1	R412007867
			0 - 2	0 - 2,5	0 / 2,5	0,1		R412007868
			0 - 3,2	0 - 4	0 / 4	0,1		R412007869
			0 - 4	0 - 6	0 / 6	0,2		R412007870
			0 - 8	0 - 10	0 / 10	0,2		R412007871
			0 - 12	0 - 16	0 / 16	0,5		R412007872

Dimensiones



00119457

1) junta roscada

Conexión de aire comprimido G	Diámetro nominal	Ø A	B	C	D	E	F	SW				
G 1/4	50	49	47,5	26,5	13	7,2	3,7	14				

Los números de material marcados en negrita están disponibles en stock en el almacén central de Alemania. Para información más detallada, véase la cesta de la compra
 Catálogo de neumática, PDF online, estado 2017-02-20, © AVENTICS S.à r.l., reservado el derecho a modificaciones

Preparación de aire comprimido ▶ Manómetros

Manómetros, Serie PG1-SFB

▶ conexión posterior ▶ Color de fondo: Blanco ▶ Color de escala: Negro ▶ mirilla de inspección: Vidrio de seguridad ▶ Unidades: psi

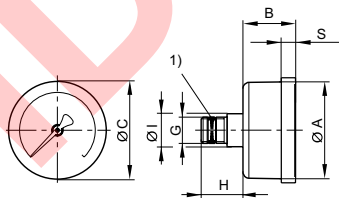


17229

Tipo	manómetro de tubo elástico
Unidad de la escala principal (exterior)	psi
Fluido	Aire comprimido
Color de la aguja	Negro
Color de la escala principal (exterior)	Negro
Clase de calidad	2
Materiales:	
Carcasa	Acero inoxidable
Rosca	Acero inoxidable
mirilla de inspección	Vidrio de seguridad
aguja	Acero inoxidable

	Conexión de aire comprimido	Diámetro nominal	Zona de utilización	Gama de indicación	Presión de funcionamiento	Valor de escala	Temperatura ambiental min./max.	Peso	N° de material
		[mm]	[psi]	[psi]	[psi]		[°C]	[kg]	
	1/8 NPT	40	0 - 130	0 - 200	0 / 200	5	-40 / 120	0,08	R432035768

Dimensiones en mm



0017229

1) junta roscada

Conexión de aire comprimido G	Diámetro nominal	Ø A	B	C	H	I	S					
1/8 NPT	40	40,8	27,5	42,2	18	14	7,8					

Los valores se indican en mm. (Factor de conversión 1 pulgada = 25,4 mm)

Los números de material marcados en negrita están disponibles en stock en el almacén central de Alemania. Para información más detallada, véase la cesta de la compra
 Catálogo de neumática, PDF online, estado 2017-02-20, © AVENTICS S.à r.l., reservado el derecho a modificaciones

Manómetros, Serie PG1-SFB

▶ conexión posterior ▶ Color de fondo: Blanco ▶ Color de escala: Negro / Gris ▶ Unidades: bar / psi



17147

Tipo	manómetro de tubo elástico
Normalización	EN 837-1
Unidad de la escala principal (exterior)	bar
Unidad de la escala secundaria (interior)	psi
Temperatura ambiente mín./máx.	-25°C / +60°C
Fluido	Aire comprimido
Color de la aguja	Negro
Color de la escala principal (exterior)	Negro
Color de la escala secundaria (interior)	Gris
Clase de calidad	2,5

Materiales:

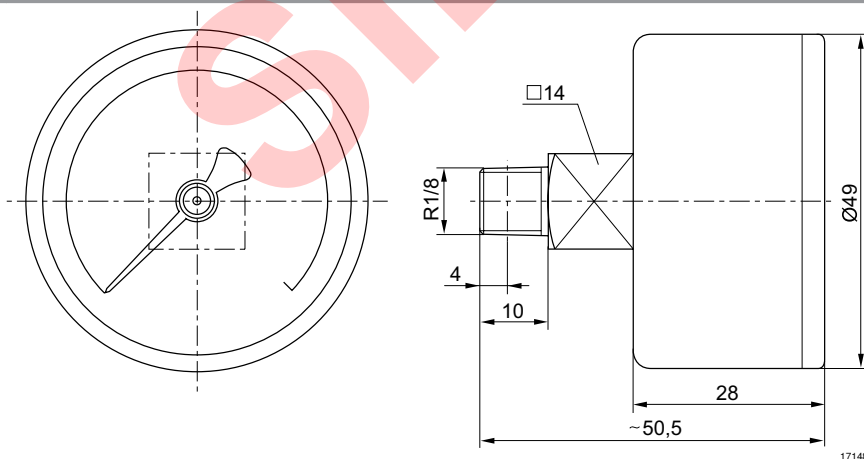
Carcasa	Acero inoxidable
Rosca	Acero inoxidable
aguja	Acero inoxidable

	Conexión de aire comprimido	Díámetro nominal	Zona de utilización	Gama de indicación	Presión de funcionamiento	Valor de escala	Peso	Obs.	N° de material
		[mm]	[bar]	[bar]	[bar]		[kg]		
	R 1/8	50	0 - 10	0 - 12	0 / 12	0,2	0,091	Fig. 1 Fig. 2	R412010678 R412010679

Fig. 1 Mirilla de inspección de policarbonato

Fig. 2 Mirilla de inspección de vidrio de seguridad

Dimensiones, Fig. 1



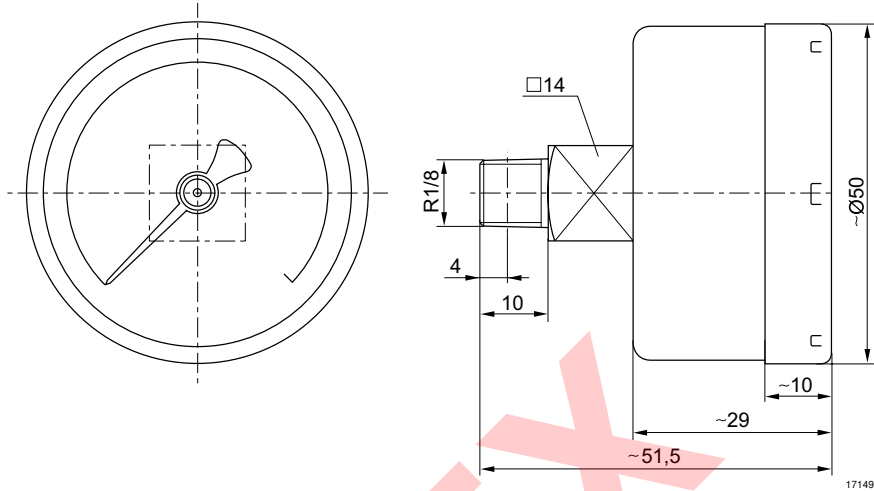
Los números de material marcados en negrita están disponibles en stock en el almacén central de Alemania. Para información más detallada, véase la cesta de la compra
Catálogo de neumática, PDF online, estado 2017-02-20, © AVENTICS S.à r.l., reservado el derecho a modificaciones

Preparación de aire comprimido ▶ Manómetros

Manómetros, Serie PG1-SFB

▶ conexión posterior ▶ Color de fondo: Blanco ▶ Color de escala: Negro / Gris ▶ Unidades: bar / psi

Dimensiones, Fig. 2



SIDEX

Los números de material marcados en negrita están disponibles en stock en el almacén central de Alemania. Para información más detallada, véase la cesta de la compra
 Catálogo de neumática, PDF online, estado 2017-02-20, © AVENTICS S.à r.l., reservado el derecho a modificaciones

Manómetros, Serie PG1-SNL

▶ conexión posterior ▶ Color de fondo: Negro ▶ Color de escala: Verde / Blanco ▶ mirilla de inspección: Poliestireno ▶ Unidades: bar / psi ▶ adecuado para ATEX



00106978

Tipo	manómetro de tubo elástico
Normalización	EN 837-1
Unidad de la escala principal (exterior)	bar
Unidad de la escala secundaria (interior)	psi
Temperatura ambiente mín./máx.	-40 °C / +60 °C
Fluido	Aire comprimido
Color de la aguja	Blanco
Color de la escala principal (exterior)	Verde
Color de la escala secundaria (interior)	Blanco
Clase de calidad	1,6

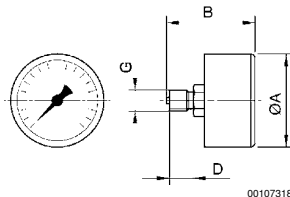
Materiales:

Carcasa	Acrilonitrilo butadieno estireno
Rosca	Latón
mirilla de inspección	Poliestireno

	Conexión de aire comprimido	Diámetro nominal	Zona de utilización	Gama de indicación	Presión de funcionamiento	Valor de escala	Peso	Obs.	N° de material
		[mm]	[bar]	[bar]	[bar]		[kg]		
	G 1/8	40	-0,8 - 0	-1 - 0	-1 / 0	0,1	0,06	-	1827231053
	G 1/8	40	0 - 1,7	0 - 2,5	0 / 2,5	0,1	0,06	-	1827231048
	G 1/8	40	0 - 4	0 - 6	0 / 6	0,2	0,06	1)	1827231018
	G 1/8	40	0 - 8	0 - 10	0 / 10	0,5	0,06	1)	1827231024
	G 1/8	40	0 - 12	0 - 16	0 / 16	0,5	0,06	1)	1827231009
	G 1/4	40	-0,8 - 0	-1 - 0	-1 / 0	0,1	0,06	-	1827231057
	G 1/4	40	0 - 10	0 - 16	0 / 16	0,5	0,06	1)	1827231047
	G 1/4	40	0 - 4	0 - 6	0 / 6	0,2	0,06	-	1827231059
	G 1/4	40	0 - 8	0 - 10	0 / 10	0,5	0,06	1)	1827231060
	G 1/4	50	-0,8 - 0	-1 - 0	-1 / 0	0,1	0,09	-	1827231054
	G 1/4	50	0 - 1,2	0 - 1,6	0 / 1,6	0,05	0,09	-	1827231023
	G 1/4	50	0 - 2	0 - 2,5	0 / 2,5	0,1	0,09	-	1827231012
	G 1/4	50	0 - 4	0 - 6	0 / 6	0,2	0,09	1)	1827231016
	G 1/4	50	0 - 8	0 - 10	0 / 10	0,5	0,09	1)	1827231015
	G 1/4	50	0 - 12	0 - 16	0 / 16	0,5	0,09	1)	1827231010
	G 1/4	63	-0,8 - 0	-1 - 0	-1 / 0	0,1	0,1	-	1827231055
G 1/4	63	0 - 12	0 - 16	0 / 16	0,5	0,1	1)	1827231011	

1) Indicado para el uso en las zonas Ex 1, 2, 21, 22

Dimensiones



00107318

Pedir por separado la junta 1829202004

Los números de material marcados en negrita están disponibles en stock en el almacén central de Alemania. Para información más detallada, véase la cesta de la compra
 Catálogo de neumática, PDF online, estado 2017-02-20, © AVENTICS S.à r.l., reservado el derecho a modificaciones

Preparación de aire comprimido ▶ Manómetros

Manómetros, Serie PG1-SNL

▶ conexión posterior ▶ Color de fondo: Negro ▶ Color de escala: Verde / Blanco ▶ mirilla de inspección: Poliestireno ▶ Unidades: bar / psi ▶ adecuado para ATEX

Conexión de aire comprimido G	Diámetro nominal	Ø A	B	D								
G 1/8	40	39	44	10								
G 1/4	40	41	41,5	10								
G 1/4	50	49	47,5	13								
G 1/4	63	63	48,3	13								

SIDEX

Los números de material marcados en negrita están disponibles en stock en el almacén central de Alemania. Para información más detallada, véase la cesta de la compra
 Catálogo de neumática, PDF online, estado 2017-02-20, © AVENTICS S.à r.l., reservado el derecho a modificaciones

Manómetros, Serie PG1-SNL

▶ para montaje en panel ▶ Color de fondo: Negro ▶ Color de escala: Verde / Blanco ▶ mirilla de inspección: Poliestireno ▶ Unidades: bar / psi



00106977

Tipo	manómetro de tubo elástico
Normalización	EN 837-1
Unidad de la escala principal (exterior)	bar
Unidad de la escala secundaria (interior)	psi
Temperatura ambiente mín./máx.	-40°C / +60°C
Fluido	Aire comprimido
Color de la aguja	Blanco
Color de la escala principal (exterior)	Verde
Color de la escala secundaria (interior)	Blanco

Materiales:

Carcasa	Acero
Rosca	Latón
Anillo frontal	Acero, cromado
mirilla de inspección	Poliestireno

	Conexión de aire comprimido	Díámetro nominal	Zona de utilización	Gama de indicación	Presión de funcionamiento	Valor de escala	Clase de calidad	Peso	N° de material
		[mm]	[bar]	[bar]	[bar]			[kg]	
	G 1/8	40	-0,8 - 0	0 - 1	-1 / 0	0,1	1,6	0,097	1827231040
	G 1/8	40	0 - 2	0 - 2,5	0 / 2,5	0,1	1,6	0,097	1827231042
	G 1/8	40	0 - 4	0 - 6	0 / 6	0,2	1,6	0,097	1827231041
	G 1/8	40	0 - 8	0 - 10	0 / 10	0,5	1,6	0,097	1827231030
	G 1/8	40	0 - 12	0 - 16	0 / 16	0,5	2,5	0,097	1827231031
	G 1/4	50	0 - 2	0 - 2,5	0 / 2,5	0,1	1,6	0,148	1827231032
	G 1/4	63	0 - 2	0 - 2,5	0 / 2,5	0,1	1,6	0,19	1827231036
	G 1/4	50	0 - 4	0 - 6	0 / 6	0,2	1,6	0,148	1827231033
	G 1/4	63	0 - 4	0 - 6	0 / 6	0,2	1,6	0,19	1827231037
	G 1/4	50	0 - 8	0 - 10	0 / 10	0,5	1,6	0,148	1827231034
	G 1/4	63	0 - 8	0 - 10	0 / 10	0,5	1,6	0,19	1827231038
	G 1/4	50	0 - 12	0 - 16	0 / 16	0,5	1,6	0,148	1827231035
	G 1/4	63	0 - 12	0 - 16	0 / 16	0,5	1,6	0,19	1827231039

N° de material	Obs.
1827231040	1)
1827231042	-
1827231041	-
1827231030	-
1827231031	-
1827231032	-
1827231036	-
1827231033	-
1827231037	-
1827231034	-
1827231038	-
1827231035	-
1827231039	-

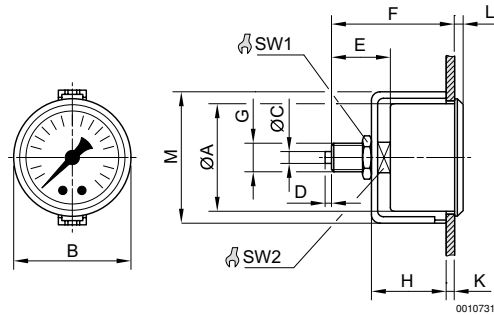
1) Vacío
Fijación: con soporte puente

Preparación de aire comprimido ▶ Manómetros

Manómetros, Serie PG1-SNL

▶ para montaje en panel ▶ Color de fondo: Negro ▶ Color de escala: Verde / Blanco ▶ mirilla de inspección: Poliestireno ▶ Unidades: bar / psi

Dimensiones



Conexión de aire comprimido G	Diámetro nominal	Ø A	B	C	D	E	F	H	K	L	M	SW1
G 1/8	40	40	43	-	-	25,5	49	32	4	4	49	17
G 1/4	50	50	54	5	3	29,5	51,5	34,5	3	4,5	61	17
G 1/4	63	62	67	5	3	27	53	36,3	4,2	5,5	75	17

Conexión de aire comprimido G	SW2											
G 1/8	14											
G 1/4	14											
G 1/4	14											

Los números de material marcados en negrita están disponibles en stock en el almacén central de Alemania. Para información más detallada, véase la cesta de la compra
 Catálogo de neumática, PDF online, estado 2017-02-20, © AVENTICS S.à r.l., reservado el derecho a modificaciones

Manómetros, Serie PG1-SNL

▶ conexión posterior ▶ Color de fondo: Negro ▶ Color de escala: Verde / Blanco ▶ mirilla de inspección: Vidrio mineral ▶ Unidades: bar / psi ▶ adecuado para ATEX



00106978

Tipo	manómetro de tubo elástico
Normalización	EN 837-1
Unidad de la escala principal (exterior)	bar
Unidad de la escala secundaria (interior)	psi
Temperatura ambiente mín./máx.	-40 °C / +60 °C
Fluido	Aire comprimido
Color de la aguja	Blanco
Color de la escala principal (exterior)	Verde
Color de la escala secundaria (interior)	Blanco
Clase de calidad	1,6

Materiales:

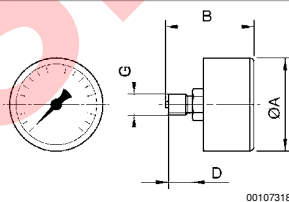
Carcasa	Acilonitrilo butadieno estireno
Rosca	Latón
mirilla de inspección	Vidrio mineral

Observaciones técnicas

- Indicado para el uso en las zonas Ex 1, 2, 21, 22

	Conexión de aire comprimido	Diámetro nominal	Zona de utilización	Gama de indicación	Presión de funcionamiento	Valor de escala	Peso	N° de material
		[mm]	[bar]	[bar]	[bar]		[kg]	
	G 1/4	50	0 - 12	0 - 16	0 / 16	0,5	0,09	R412004987

Dimensiones



00107318

Conexión de aire comprimido	Diámetro nominal	Ø A	B	D								
G 1/4	50	49	47,5	13								

Preparación de aire comprimido ▶ Manómetros

Manómetros, Serie PG1-SNL-ADJ

▶ conexión posterior ▶ con indicador regulable del campo de trabajo ▶ Color de fondo: Blanco ▶ Color de escala: Negro ▶ mirilla de inspección: Poliestireno ▶ Unidades: bar ▶ adecuado para ATEX



00118247

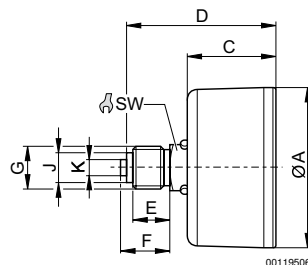
Tipo	manómetro de tubo elástico
Normalización	EN 837-1
Unidad de la escala principal (exterior)	bar
Temperatura ambiente mín./máx.	-40 °C / +60 °C
Fluido	Aire comprimido
Campo de trabajo	indicador de campo de trabajo regulable
Color de la aguja	Negro
Color de la escala principal (exterior)	Negro
Color de indicación de campo de trabajo	Rojo / Verde
Clase de calidad	2,5
Materiales:	
Carcasa	Acilonitrilo butadieno estireno
Rosca	Latón
mirilla de inspección	Poliestireno

Observaciones técnicas

- Indicado para el uso en las zonas Ex 1, 2, 21, 22

	Conexión de aire comprimido	Diámetro nominal	Zona de utilización	Gama de indicación	Presión de funcionamiento	Valor de escala	Peso	N° de material
		[mm]	[bar]	[bar]	[bar]		[kg]	
	G 1/8	50	0 - 1,2	0 - 1,6	0 / 1,6	0,05	0,09	1827231075
	G 1/8		0 - 2	0 - 2,5	0 / 2,5	0,1		1827231076
	G 1/8		0 - 3,2	0 - 4	0 / 4	0,2		1827231077
	G 1/8		0 - 4	0 - 6	0 / 6	0,2		1827231078
	G 1/8		0 - 8	0 - 10	0 / 10	0,5		1827231079
	G 1/8		0 - 12	0 - 16	0 / 16	0,5		1827231080
	G 1/4		0 - 1,2	0 - 1,6	0 / 1,6	0,05		R412003474
	G 1/4		0 - 2	0 - 2,5	0 / 2,5	0,1		R412003475
	G 1/4		0 - 3,2	0 - 4	0 / 4	0,2		R412003476
	G 1/4		0 - 4	0 - 6	0 / 6	0,2		R412003477
	G 1/4		0 - 8	0 - 10	0 / 10	0,5		R412003478
	G 1/4		0 - 12	0 - 16	0 / 16	0,5		R412003479

Dimensiones



00119506

Pedir por separado la junta 1829202004

Los números de material marcados en negrita están disponibles en stock en el almacén central de Alemania. Para información más detallada, véase la cesta de la compra
 Catálogo de neumática, PDF online, estado 2017-02-20, © AVENTICS S.à r.l., reservado el derecho a modificaciones

Manómetros, Serie PG1-SNL-ADJ

► conexión posterior ► con indicador regulable del campo de trabajo ► Color de fondo: Blanco ► Color de escala: Negro ► mirilla de inspección: Poliestireno ► Unidades: bar ► adecuado para ATEX

Conexión de aire comprimido G	Diámetro nominal	Ø A	C	D	E	F	J	K	SW			
G 1/8	50	49	26,5	41,5	8	10	8	-	14			
G 1/4	50	49	26,5	44,5	11	15	9,5	5	14			

SIDEX

Preparación de aire comprimido ▶ Manómetros

Manómetros, Serie PG1-STD

▶ conexión posterior ▶ Color de fondo: Blanco ▶ Color de escala: Negro / Rojo ▶ mirilla de inspección: Poliestireno ▶ Unidades: bar / psi



00131413

Tipo	manómetro de tubo elástico
Normalización	EN 837-1
Unidad de la escala principal (exterior)	bar
Unidad de la escala secundaria (interior)	psi
Temperatura ambiente mín./máx.	-40 °C / +60 °C
Fluido	Aire comprimido
Color de la aguja	Negro
Color de la escala principal (exterior)	Negro
Color de la escala secundaria (interior)	Rojo

Materiales:

Carcasa	Acilnitrilo butadieno estireno
Rosca	Latón
mirilla de inspección	Poliestireno

	Conexión de aire comprimido	Diámetro nominal	Zona de utilización	Gama de indicación	Presión de funcionamiento	Valor de escala	Clase de calidad	Obs.	N° de material
		[mm]	[bar]	[bar]	[bar]				
	M5	26	0 - 8	0 - 10	0 / 10	1	1,6	1)	1827231052
	R 1/8	40	0 - 2	0 - 2,5	0 / 3	0,2	2,5	-	3530200160
	G 1/8	26	0 - 3,2	0 - 4	0 / 4	0,25	4	-	8901701290
	G 1/8	26	0 - 10	0 - 12	0 / 12	0,5	4	-	8901701270
	R 1/8	40	0 - 1,2	0 - 1,6	0 / 1,6	0,1	2,5	-	3530200130
	R 1/8	40	0 - 3,2	0 - 4	0 / 4	0,2	2,5	-	3530200120
	R 1/8	40	0 - 4	0 - 6	0 / 6	0,2	2,5	-	3530200110
	R 1/8	40	0 - 8	0 - 10	0 / 10	0,5	2,5	-	3530200100
	R 1/8	40	0 - 10	0 - 12	0 / 12	0,5	2,5	-	3530200150
	R 1/8	40	0 - 12	0 - 16	0 / 16	0,5	2,5	-	3530200140
	R 1/8	50	0 - 1,2	0 - 1,6	0 / 1,6	0,1	2,5	-	3530190150
	R 1/8	50	0 - 2,5	0 - 3	0 / 3	0,2	2,5	-	3530190120
	R 1/8	50	0 - 3,2	0 - 4	0 / 4	0,2	2,5	-	3530190130
	R 1/8	50	0 - 4	0 - 6	0 / 6	0,2	2,5	-	3530190110
	R 1/8	50	0 - 10	0 - 12	0 / 12	0,5	2,5	-	3530190100
	R 1/8	50	0 - 12	0 - 16	0 / 16	0,5	2,5	-	3530190140
	G 1/4	50	0 - 10	0 - 12	0 / 12	0,5	2,5	-	8901702070
	G 1/4	63	0 - 10	0 - 12	0 / 12	0,5	2,5	-	8901702090

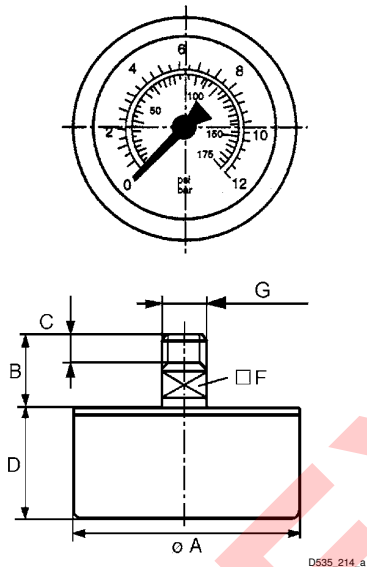
1) Indicado para el uso en las zonas Ex 1, 2, 21, 22

Los números de material marcados en negrita están disponibles en stock en el almacén central de Alemania. Para información más detallada, véase la cesta de la compra

Catálogo de neumática, PDF online, estado 2017-02-20, © AVENTICS S.à r.l., reservado el derecho a modificaciones

Manómetros, Serie PG1-STD

 ▶ conexión posterior ▶ Color de fondo: Blanco ▶ Color de escala: Negro / Rojo ▶ mirilla de inspección:
 Poliestireno ▶ Unidades: bar / psi

Dimensiones


Conexión de aire comprimido G	Diámetro nominal	Ø A	B	C	D	F							
M5	26	26	11,5	5	20	12							
R 1/8	40	40	19	10	26	14							
G 1/8	26	26	15,5	8	16,2	12							
R 1/8	50	50	19	10	27	14							
G 1/4	50	50	18	13	26,5	14							
G 1/4	63	63	21	13	26,5	14							

Los números de material marcados en **negrita** están disponibles en stock en el almacén central de Alemania. Para información más detallada, véase la cesta de la compra
 Catálogo de neumática, PDF online, estado 2017-02-20, © AVENTICS S.à r.l., reservado el derecho a modificaciones

Preparación de aire comprimido ▶ Manómetros

Manómetros

- ▶ conexión posterior ▶ Color de fondo: Negro ▶ Color de escala: Blanco ▶ mirilla de inspección: Poliestireno
- ▶ Unidades: MPa



23190

Tipo	manómetro de tubo elástico
Unidad de la escala principal (exterior)	MPa
Temperatura ambiente mín./máx.	+0°C / +60°C
Fluido	Aire comprimido
Contenido de aceite del aire comprimido	0 mg/m³ - 1 mg/m³
Color de la aguja	Rojo
Color de la escala principal (exterior)	Blanco

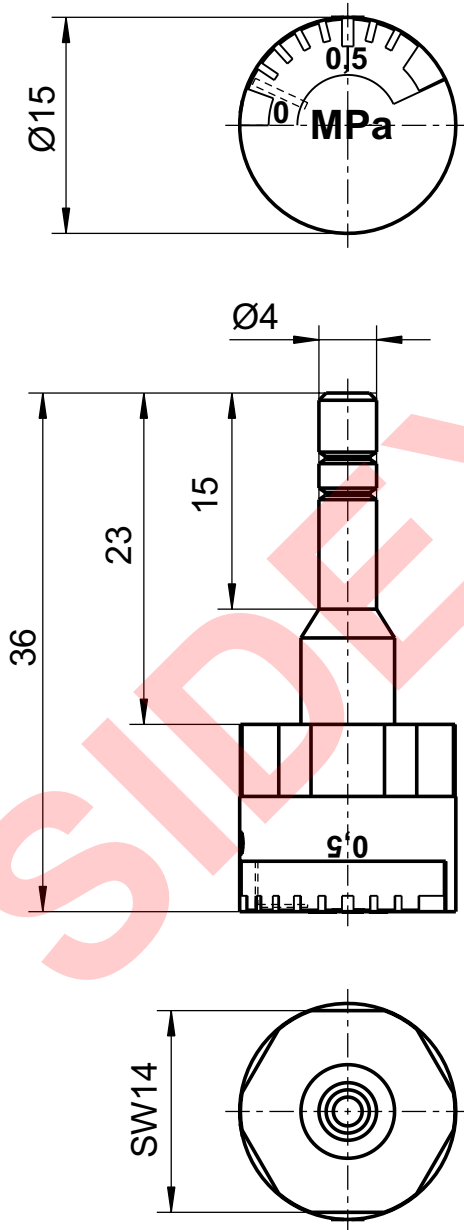
	Conexión de aire comprimido	Diámetro nominal	Zona de utilización	Gama de indicación	Carcasa	Mirilla	Peso	N° de material
		[mm]	[bar]	[bar]			[kg]	
	Ø 4	15	0 - 10	0 - 10	Acrilonitrilo butadieno estireno	Poliestireno	0,01	R412009413

Los números de material marcados en negrita están disponibles en stock en el almacén central de Alemania. Para información más detallada, véase la cesta de la compra

Catálogo de neumática, PDF online, estado 2017-02-20, © AVENTICS S.à r.l., reservado el derecho a modificaciones

Manómetros

- ▶ conexión posterior ▶ Color de fondo: Negro ▶ Color de escala: Blanco ▶ mirilla de inspección: Poliestireno
- ▶ Unidades: MPa

Dimensiones

23119

Preparación de aire comprimido ▶ Manómetros

Manómetros, Serie PG1-ROU

▶ conexión inferior ▶ Color de fondo: Negro ▶ Color de escala: Blanco / Rojo ▶ mirilla de inspección: Poliestireno ▶ Unidades: bar / psi



00127769

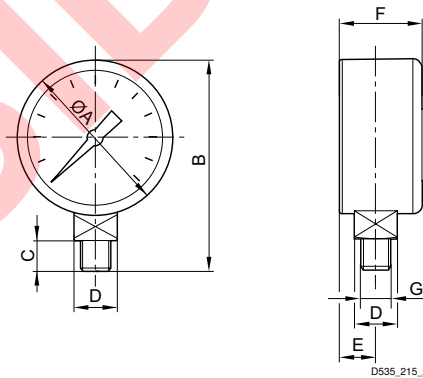
Tipo	manómetro de tubo elástico
Normalización	EN 837-1
Unidad de la escala principal (exterior)	bar
Unidad de la escala secundaria (interior)	psi
Temperatura ambiente mín./máx.	-40 °C / +60 °C
Fluido	Aire comprimido
Color de la aguja	Blanco
Color de la escala principal (exterior)	Blanco
Color de la escala secundaria (interior)	Rojo
Clase de calidad	1,6

Materiales:

Carcasa	Acrilonitrilo butadieno estireno
Rosca	Latón
mirilla de inspección	Poliestireno

	Conexión de aire comprimido	Diámetro nominal	Zona de utilización	Gama de indicación	Presión de funcionamiento	Valor de escala	N° de material
		[mm]	[bar]	[bar]	[bar]		
	R 1/8	50	0 - 10	0 - 12	0 / 12	0,2	8901703200

Dimensiones



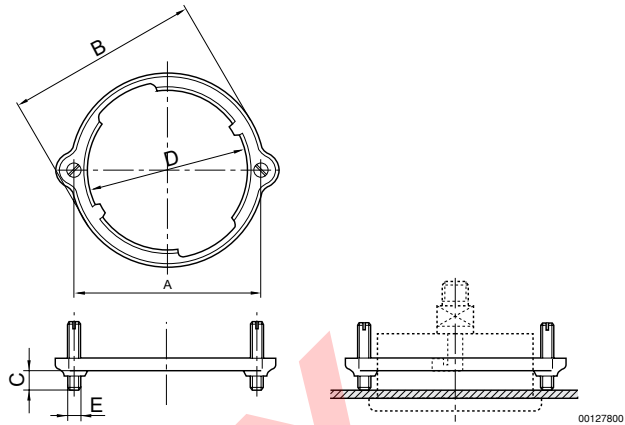
Conexión de aire comprimido G	Diámetro nominal	Ø A	B	C	D	F	E					
R 1/8	50	50	66,5	10	SW14	27,5	10					

Los números de material marcados en negrita están disponibles en stock en el almacén central de Alemania. Para información más detallada, véase la cesta de la compra
 Catálogo de neumática, PDF online, estado 2017-02-20, © AVENTICS S.à r.l., reservado el derecho a modificaciones

Manómetros
 Accesorios

Anillo de retención, Serie PG1-GLY

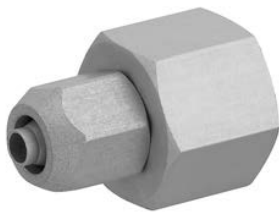

00127770



00127800

N° de material	D	A	B	C	E	Material				
3530132602	62,4	72	75	6-8	M5	Acero				

Serie NU2

 ▶ racor hembra recto ▶ Rosca interior ▶ G 1/4 ▶ **conexión por enchufe con tuerca de racor** ▶ Ø 4 - Ø 6 ▶ NU2-S-RAI


00110618

 Temperatura ambiente mín./máx.
 Presión de funcionamiento mín./máx

 -10°C / +60°C
 0 bar / 10 bar

 Materiales:
 Carcasa

Aluminio, anodizado

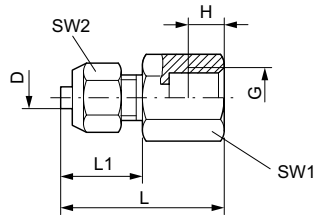
Observaciones técnicas

- Para más información sobre el montaje y las tolerancias de las mangueras utilizables, véase el capítulo "Información técnica".

Preparación de aire comprimido ► Manómetros

Manómetros
Accesorios

Dimensiones

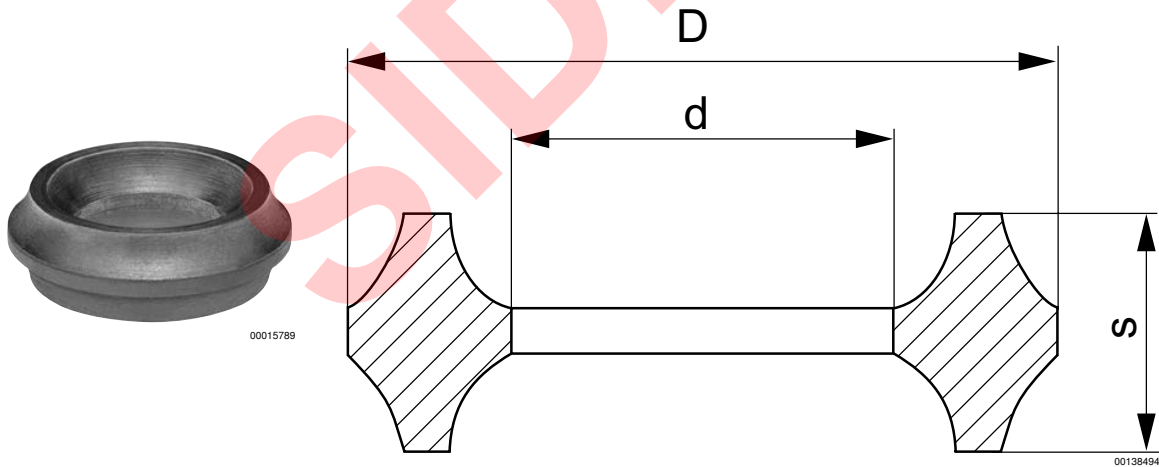


00107825

N° de material	Orificio D	Orificio G	H	L	L1	SW 1	SW 2	Cantidad de suministro [Unidades]	Peso [kg]			
1823391082	Ø 4	G 1/4	8	27	13	17	11	10	0,01			
1823391083	Ø 6	G 1/4	8	28	14	17	13	10	0,01			

Conexión D = diámetro interior de la manguera utilizada

Anillo obturador
► Cobre



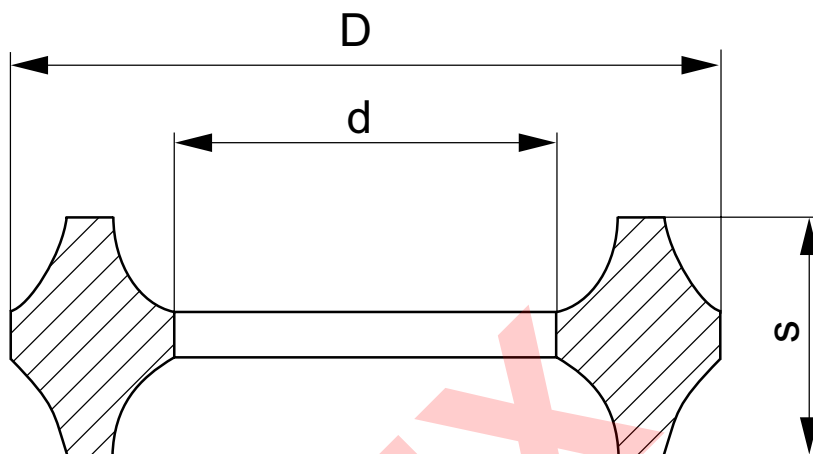
N° de material	G	Ød	ØD	s	Cantidad de suministro [Unidades]	Presión de funcionamiento mín/máx [bar]	Temperatura ambiente mín./máx. [°C]		
1829202004	G1/4	5,2	9,5	3,2	25	-0,95 / 15	-20 / +150		

G = tamaño de rosca

Los números de material marcados en negrita están disponibles en stock en el almacén central de Alemania. Para información más detallada, véase la cesta de la compra
Catálogo de neumática, PDF online, estado 2017-02-20, © AVENTICS S.à r.l., reservado el derecho a modificaciones

Manómetros
Accesorios
Anillo obturador
 ▶ Aluminio


00138494_a



00138494

N° de material	G	Ød	ØD	s	Cantidad de suministro [Unidades]	Peso [kg]	Presión de funcionamiento min/máx [bar]	Temperatura ambiente mín./máx. [°C]
8930601014	G1/4	6	11	3,5	10	0,37	-0,95 / 15	-20 / +100
G = tamaño de rosca								

AVENTICS GmbH
Ulmer Straße 4
30880 Laatzen, GERMANY
Phone +49 511 2136-0
Fax +49 511 2136-269
www.aventics.com
info@aventics.com

AVENTICS 

Encontrará más direcciones en
www.aventics.com/contact

SIDEX

Utilice los productos AVENTICS representados exclusivamente en el ámbito industrial. Lea detenidamente y por completo la documentación del producto antes de utilizarlo. Tenga en cuenta las prescripciones y leyes vigentes del correspondiente país. Al integrar el producto en aplicaciones, tenga en cuenta las especificaciones del fabricante de la instalación sobre la aplicación segura de los productos. Los datos indicados sirven solo para describir el producto. De nuestras especificaciones no puede derivarse ninguna declaración sobre cierta composición o idoneidad para un cierto fin de empleo. Las especificaciones no liberan al usuario de las propias evaluaciones y verificaciones. Hay que tener en cuenta que los productos están sometidos a un proceso natural de desgaste y envejecimiento.

20-02-2017

En la portada se representa una configuración a modo de ejemplo. Por lo tanto, el producto entregado puede diferir de la representación. Modificaciones reservadas. © AVENTICS S.à r.l., también para el caso de solicitudes de derechos protegidos. Nos reservamos todas las capacidades dispositivas tales como derechos de copia y de cesión PDF online