



FluidMonitoring Module FMM

Descripción

Los módulos FluidMonitoring de la serie FMM combinan los productos ConditionMonitoring ContaminationSensor CS 1000 y AquaSensor AS 1000 de HYDAC en un mismo sistema.

Se utiliza en calidad de sistema robusto y estacionario para la medición en línea

- del nivel de partículas contaminantes sólidas y
- del contenido de agua (por ejemplo, para detectar fugas) en líquidos hidráulicos y de lubricación.

Los bloques de la serie FMM disponen de todos los empalmes necesarios que facilitan su integración en los circuitos hidráulicos existentes.

El usuario dispone de versiones para circuitos de refrigeración o calentadores con filtro, aplicaciones de presión y alta presión.

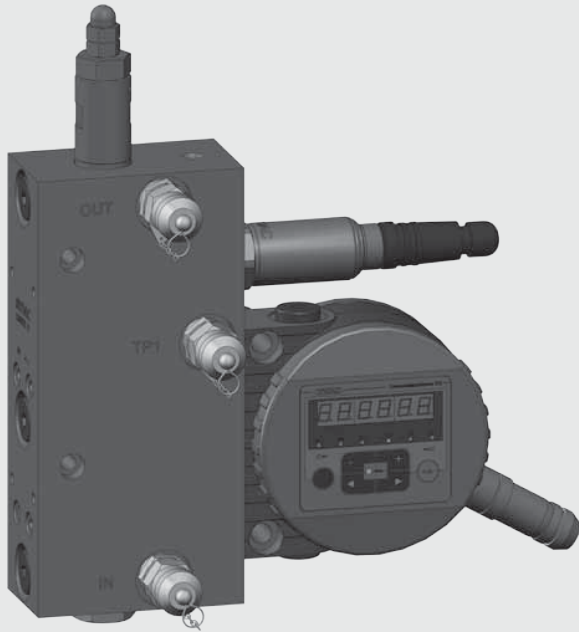
Ventajas

- Solución de montaje optimizada a nivel de costes
- Detección temprana de estados críticos de la máquina
- Control continuo de los estados del aceite
- Plan de mantenimiento de acondicionamiento

Datos técnicos

Datos generales	
FMM - O - M - ...	Circuitos secundarios 6 ... 15 bar
FMM - P - S - ...	Circuitos de presión 15 ... 300 bar
FMM - P - M - ...	Circuitos de presión 15 ... 300 bar
FMM - P - L - ...	Circuitos de presión 15 ... 250/300 bar
FMM - A - S - ...	Circuitos de presión 15 ... 300 bar

FMM - O - M - ... (anterior designación: FMM)



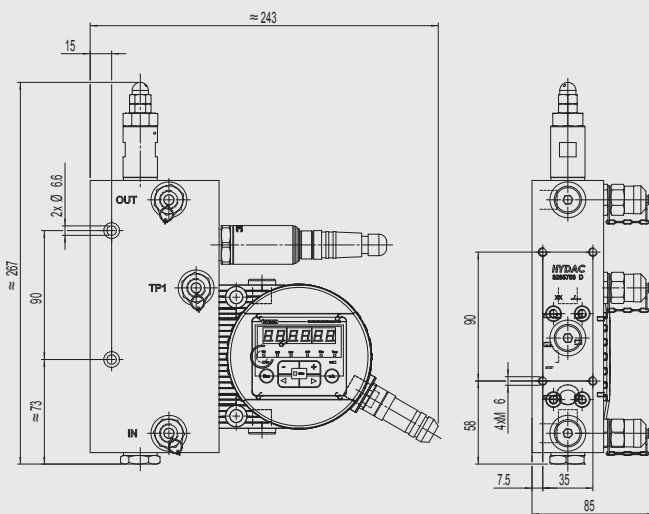
Datos técnicos

Posición de montaje	vertical (caudal de abajo a arriba)
Presión máx. de servicio	6 ... 15 bar / 87 ... 217 psi
Presión diferencial mínima	6 bar / 87 psi (recomendada)
Margen de viscosidad admisible	1 ... 350 mm ² /s
Conexión hidr. (IN, OUT)	Empalme de medición tipo 1604 o G 1/4" (ISO 228)
Material de las juntas	FPM
Rango de temperatura del medio	0 ... +85 °C / +32 ... +185 °F
Rango de temperatura ambiente	-30 ... +80 °C / -22 ... +176 °F
Rango de temperatura de almacenamiento	-40 ... +80 °C / -40 ... +176 °F
Humedad relativa	máx. 95%, no condensable
Peso	4,3 kg

Código del modelo

Véase la última página.

Dimensiones



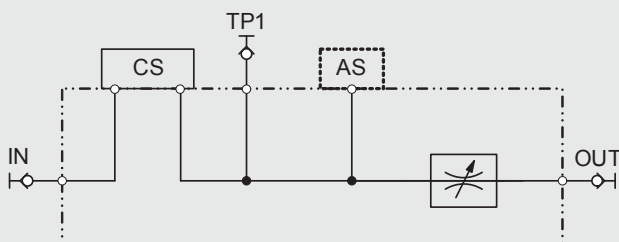
Volumen de suministro

- 1 FMM - O - M - ...
- 1 instrucciones de manejo

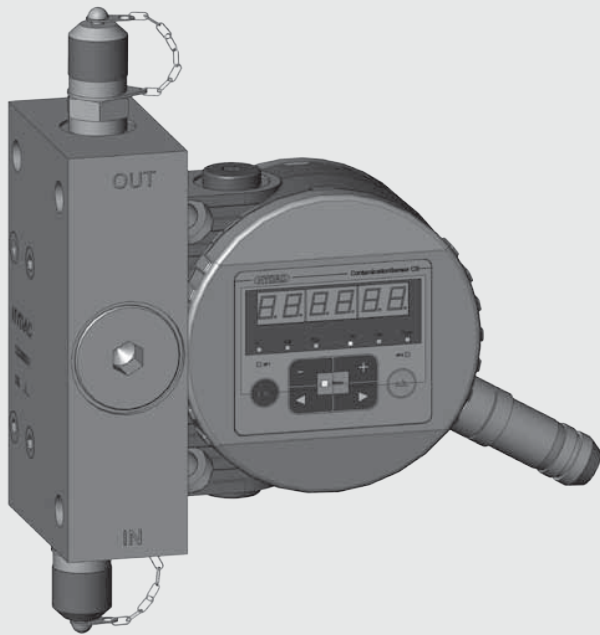
Accesorios

Encontrará una amplia oferta de accesorios en el catálogo "Accesorios de los sistemas de filtrado" (D 7.623...).

Esquema de conexiones del sistema hidráulico



FMM - P - S - ... (anterior designación: FMMP)



Datos técnicos

Posición de montaje	vertical (caudal de abajo a arriba)
Presión máx. de servicio	15 ... 300 bar / 217 ... 4350 psi
Presión diferencial mínima	15 bar / 217 psi
Margen de viscosidad admisible	1 ... 350 mm ² /s
Conexión hidr. (IN, OUT)	Empalme de medición tipo 1604 0 G 1/4" (ISO 228)
Material de las juntas	FPM / EPDM
Rango de temperatura del medio	0 ... +85 °C / +32 ... +185 °F
Rango de temperatura ambiente	-30 ... +80 °C / -22 ... +176 °F
Rango de temperatura de almacenamiento	-40 ... +80 °C / -40 ... +176 °F
Humedad relativa	máx. 95%, no condensable
Peso	4,3 kg

Código del modelo

Véase la última página.

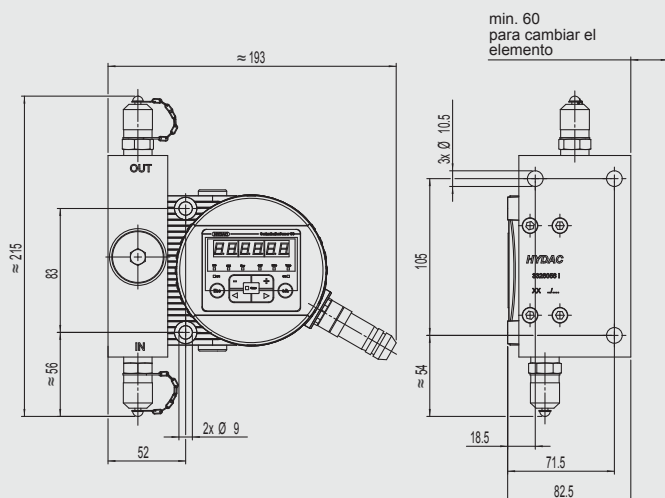
Volumen de suministro

- 1 FMM - P - S - ...
- 1 instrucciones de manejo

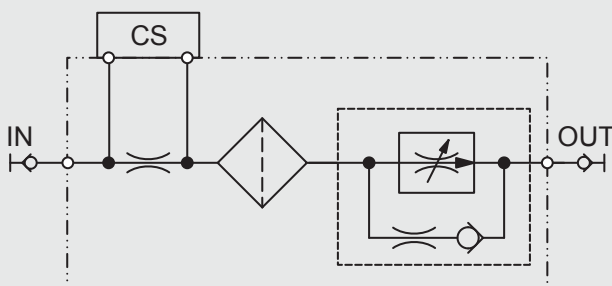
Accesorios

Encontrará una amplia oferta de accesorios en el catálogo "Accesorios de los sistemas de filtrado" (D 7.623...).

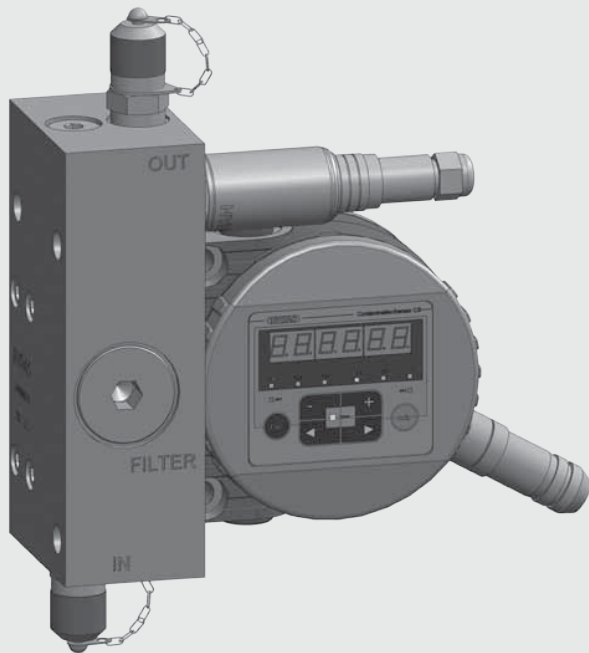
Dimensiones



Esquema de conexiones del sistema hidráulico



FMM - P - M - ...



Datos técnicos

Posición de montaje	vertical (caudal de abajo a arriba)
Presión máx. de servicio	15 ... 300 bar / 217 ... 4350 psi
Presión diferencial mínima	15 bar / 217 psi
Margen de viscosidad admisible	1 ... 350 mm ² /s
Conexión hidr. (IN, OUT)	Empalme de medición tipo 1604 o G 1/4" (ISO 228)
Material de las juntas	FPM / EPDM
Rango de temperatura del medio	0 ... +85 °C / +32 ... +185 °F
Rango de temperatura ambiente	-30 ... +80 °C / -22 ... +176 °F
Rango de temperatura de almacenamiento	-40 ... +80 °C / -40 ... +176 °F
Humedad relativa	máx. 95%, no condensable
Peso	6,5 kg

Código del modelo

Véase la última página.

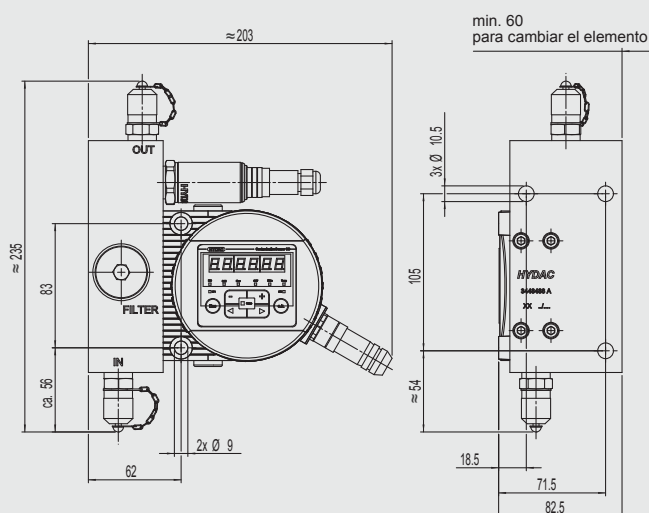
Volumen de suministro

- 1 FMM - P - M - ...
- 1 instrucciones de manejo

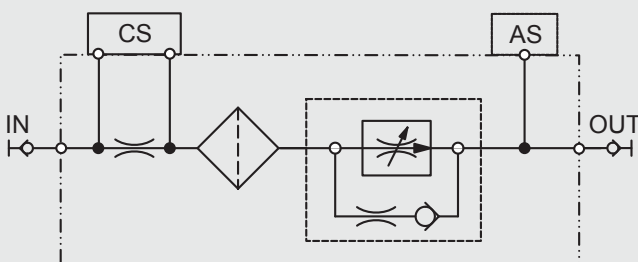
Accesorios

Encontrará una amplia oferta de accesorios en el catálogo "Accesorios de los sistemas de filtrado" (D 7.623...).

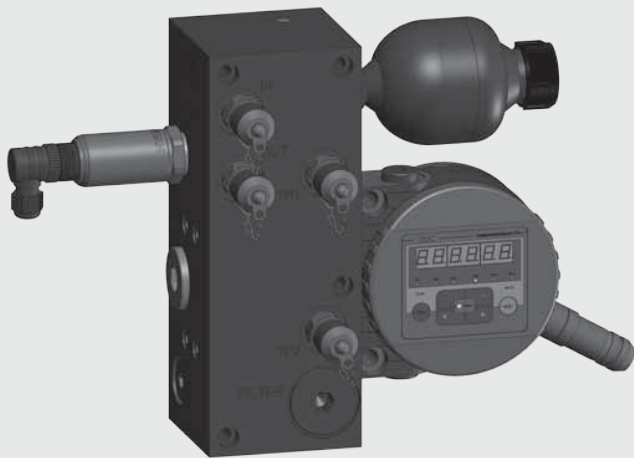
Dimensiones



Esquema de conexiones del sistema hidráulico



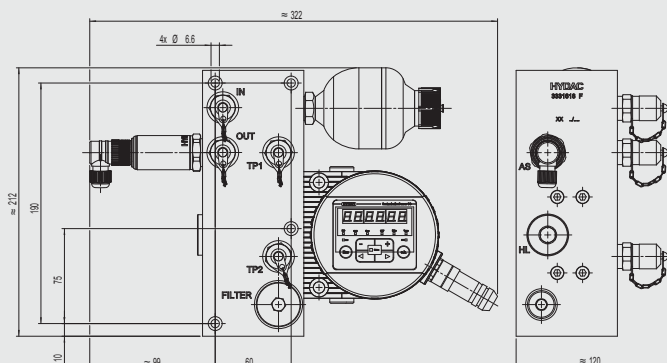
FMM - P - L - ... (anterior designación: FMMHP)



Datos técnicos

Posición de montaje	vertical (caudal de abajo a arriba)
Presión de servicio máx. sin acumulador hidráulico	15 ... 300 bar / 217 ... 4350 psi
con acumulador hidráulico	15 ... 250 bar / 217 ... 3625 psi
Presión diferencial mínima	15 bar / 217 psi
Margen de viscosidad admisible	1 ... 350 mm ² /s
Conexión hydr. (IN, OUT)	Empalme de medición tipo 1604 0 G 1/4" (ISO 228)
Material de las juntas	FPM / EPDM
Rango de temperatura del medio	0 ... +85 °C / +32 ... +185 °F
Rango de temperatura ambiente	-30 ... +80 °C / -22 ... +176 °F
Rango de temperatura de almacenamiento	-40 ... +80 °C / -40 ... +176 °F
Humedad relativa	máx. 95%, no condensable
Peso	12,5 kg

Dimensiones



Código del modelo

Véase la última página.

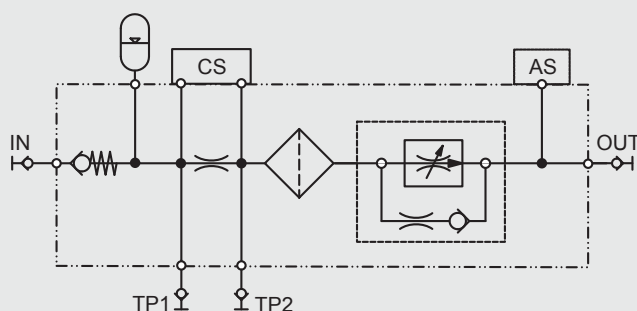
Volumen de suministro

- 1 FMM - P - L - ...
- 1 instrucciones de manejo

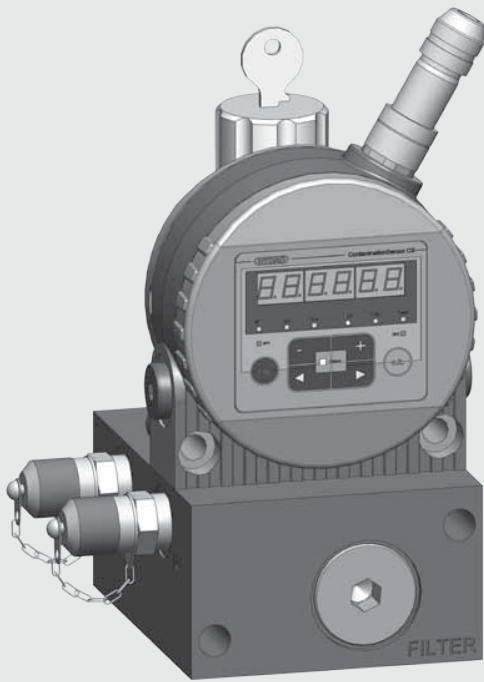
Accesorios

Encontrará una amplia oferta de accesorios en el catálogo "Accesorios de los sistemas de filtrado" (D 7.623...).

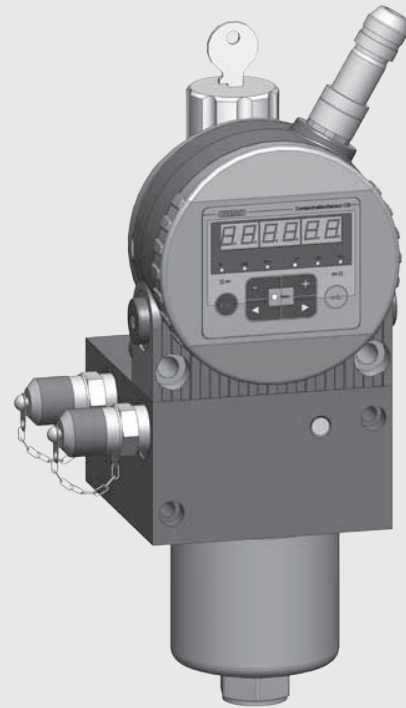
Esquema de conexiones del sistema hidráulico



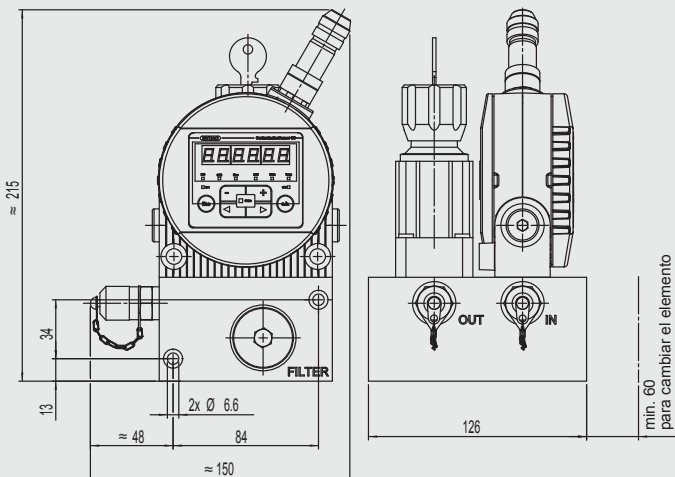
FMM - A - S - ... - 1 - ...



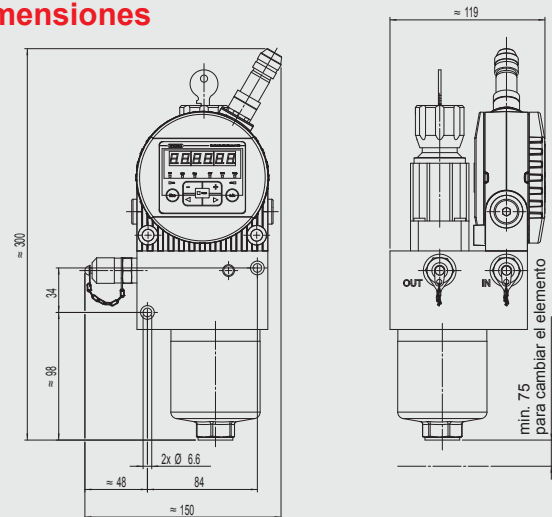
FMM - A - S - ... - 2 - ...



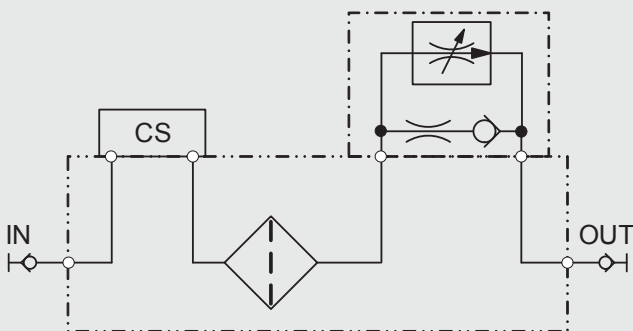
Dimensiones



Dimensiones



Esquema de conexiones del sistema hidráulico



Datos técnicos

Posición de montaje	Horizontal
Presión máx. de servicio	15 ... 300 bar / 217 ... 4350 psi
Presión diferencial mínima	15 bar / 217 psi
Margen de viscosidad admisible	10 ... 800 mm ² /s
Conexión hydr. (IN, OUT)	Empalme de medición tipo 1604 o G 1/4" (ISO 228)
Material de las juntas	FPM / EPDM
Rango de temperatura del medio	0 ... +85 °C / +32 ... +185 °F
Rango de temperatura ambiente	-30 ... +80 °C / -22 ... +176 °F
Rango de temperatura de almacenamiento	-40 ... +80 °C / -40 ... +176 °F
Humedad relativa	máx. 95%, no condensable
Peso	8,0 kg FMM-A-S-...-1 7,8 kg FMM-A-S-...-2

Código del modelo

Véase la última página.

Volumen de suministro

- 1 FMM - A - S - ...
- 1 instrucciones de manejo

Accesorios

Encontrará una amplia oferta de accesorios en el catálogo "Accesorios de los sistemas de filtrado" (D 7.623...).

Código del modelo

FMM - O - M - 0 - CS 1 2 2 0 - A - AS - 0 - 0 - 0 / -000

TIPO _____
 FMM= FluidMonitoring Module

Aplicación en sistemas hidráulicos _____
 O = OffLine (circuito secundario, < 15 bar) solo combinación de sensores M
 P = Pressure Line, línea de presión (circuito de presión, > 15 bar)
 A = Adjustable Flow Control Valve, válvula ajustable reguladora del caudal (circuito de presión, > 15 bar) solo combinación de sensores S

Combinación de sensores _____
 S = CS1000
 M = CS1000 + AS1000
 L = CS1000 + AS1000 + HydacLab *

Junta _____
 0 = FPM
 1 = EPDM
 (no con FMM-O, no con acumulador hidráulico)

ContaminationSensor CS1000 serie _____
 CS 1210 = ISO / SAE, sin visualizador (FPM)
 CS 1220 = ISO / SAE, con visualizador (FPM)
 CS 1310 = ISO / SAE / NAS, sin visualizador (FPM)
 CS 1320 = ISO / SAE / NAS, con visualizador (FPM)
 CS 1211 = ISO / SAE, sin visualizador (EPDM)
 CS 1221 = ISO / SAE, con visualizador (EPDM)
 CS 1311 = ISO / SAE / NAS, sin visualizador (EPDM)
 CS 1321 = ISO / SAE / NAS, con visualizador (EPDM)

Interfaz analógica del CS1000 _____
 A = 4 ... 20 mA
 B = 0 ... 10 VDC

Sensor adicional _____
 Z = sin
 AS= AS1000
 Z(AS) = preparado para AS1000

Acumulador hidráulico _____
 0 = sin acumulador
 1 = Acumulador de membrana SBO 250-0,075 (40 bar de presión de gas) [no disponible en EPDM]

Filtro _____
 0 = sin filtro (solo con FMM-O)
 1 = Filtro de protección (25µm) (con FMM-P, opcional con FMM-A)
 2 = DF60 (5µm) (opcional con FMM-A)

Opciones _____
 0 = ninguna opción

Número de modificación _____
 000 = Número de modificación

* Preparado para HydacLab

Observaciones

Las indicaciones del presente folleto hacen referencia a las condiciones de servicio descritas y a las especificaciones de aplicación.

En caso de presentarse diferentes especificaciones de aplicación y/o condiciones de servicio, contacte con el departamento especializado que corresponda.

Sujeto a modificaciones técnicas.

HYDAC FILTER SYSTEMS GMBH

Industriegebiet

D-66280 Sulzbach/Saar

Tel.: +49 0 6897 / 509 - 01

Fax: +49 0 6897 / 509 - 846

Internet: www.hydac.com

E-mail: speichertechnik@hydac.com