



FluidControl Unit Serie FCU 2000

Descripción

La FluidControl Unit FCU 2000 sirve como equipo de servicio portátil para medir el nivel de partículas contaminantes sólidas en sistemas hidráulicos y de lubricación.

Los valores de medición se registran mediante tecnología infrarroja y son emitidas conforme a la normas ISO 4406, SAE 4059 y NAS 1638.

Campos de aplicación

- Sistemas hidráulicos y de lubricación
- Mantenimiento
- Bancos de ensayo
- Análisis de botellas de muestras,
- Análisis de tanques

Ventajas

- Construcción robusta
- Clases de pureza según ISO 4406, SAE 4059 y NAS 1638
- Impresora con capacidad gráfica integrada
- Salida de datos en el visualizador o conexión a un PC
- Interfaz RS232 o RS485

Datos técnicos

	FCU 2xxx -1	FCU 2xxx -4
Indicación continua del valor de medición con visualizador de cristal líquido (LCD)		
Autodiagnóstico	Continuo, con indicación de fallos a través del visualizador (LCD)	
Rango de medición (calibrado)	ISO 12/10/9 ... 23/21/18 En este rango el equipo está calibrado. Los valores se indican hasta la clase ISO 25/23/21.	
Memoria de datos (batería)	3000 mediciones	
Presión de servicio: Conexión de presión Conexión de retorno	INLET: 1 ... 350 bar, con elemento filtrante limpio OUTLET: máx. 3 bar	
Conexiones	INLET (presión): acoplamiento Minimes tipo 1604; conexión en estándar 1620 Las conexiones se pueden realizar con el tubo de medición suministrado. OUTLET: conector DN 7 INLET (aspiración): conector DN 6,4 con bloqueo	
Caudal de medición	50 ... 150 ml/min	
Caudal total	50 ... 800 ml/min (en función de la presión)	
Margen de viscosidad admisible	1 ... 1000 mm ² /s	1 ... 1000 mm ² /s 1 ... 150 mm ² /s (funcionamiento continuo conex. aspiración) 150 ... 350 mm ² /s (funcionamiento breve conex. aspiración)
Rango de temperatura del medio	0 ... +70 °C	
Tensión de alimentación FCU	24 VCC, ± 25%	
Consumo de potencia	25 Watt máx.	100 Watt máx.
Impresora incorporada	Impresora matricial	
Interfaz serie	Estándar: RS 232 Opcional: RS 485	
Rango de temperatura ambiente	0 ... +55 °C	
Rango de temperatura de almacenamiento	-20 ... +85 °C	
Humedad relativa	Máx. 90 %, no condensable	
Clase de protección	III (tensión baja de protección)	
Tipo de protección	IP40	
Peso	≈ 11,3 kg	≈ 15,8 kg
Funcionamiento continuo con acumulador	≈ 6 horas	≈ 6 horas sin bomba ≈ 2 horas con bomba

Código del modelo

FCU 2 2 1 0 - 4 - M - /-BUS

Tipo

FCU = FluidControl Unit

Disolución

2 = 4 rangos de tamaño de partículas

Formato código ISO

0 = ISO 4406 : 1987; NAS 1638 / >5 μm
>15 μm >25 μm >50 μm

1 = ISO 4406 : 1987; NAS 1638 / >2 μm
>5 μm >15 μm >25 μm

2 = ISO 4406 : 1999; SAE AS 4059 (D) /
>4 $\mu\text{m}_{(c)}$ >6 $\mu\text{m}_{(c)}$ >14 $\mu\text{m}_{(c)}$ >21 $\mu\text{m}_{(c)}$

Carcasa

1 = Para uso portátil

Medios

0 = Para aceites minerales estándar

1 = Para éster fosfatado (HFD-R)

Opciones

1 = Estándar, sin opciones

4 = Con bomba integrada (no para éster fosfatado (HFD-R))

Tensión de alimentación adaptador de red

K = 120VCA / 60 Hz / 1 fase, EE.UU./Canadá

M = 230VCA / 50 Hz / 1 fase, Europa

N = 240VCA / 50 Hz / 1 fase, Reino Unido

O = 240VCA / 50 Hz / 1 fase, Australia

P = 100VCA / 50 Hz / 1 fase, Japón

Datos complementarios

Sin datos = Estándar

- BUS = Interfaz RS 485 en lugar de RS 232

Volumen de suministro

- FCU
- Adaptador de red
- Tubo de entrada de alta presión DN 4 (2 m de largo)
- Tubo de salida a baja presión DN 7 (2 m de largo)
- Instrucciones de manejo
- Certificado de calibración
- Paquete de software para PC FluMoS Lightt
- Cable de conexión FCU-PC

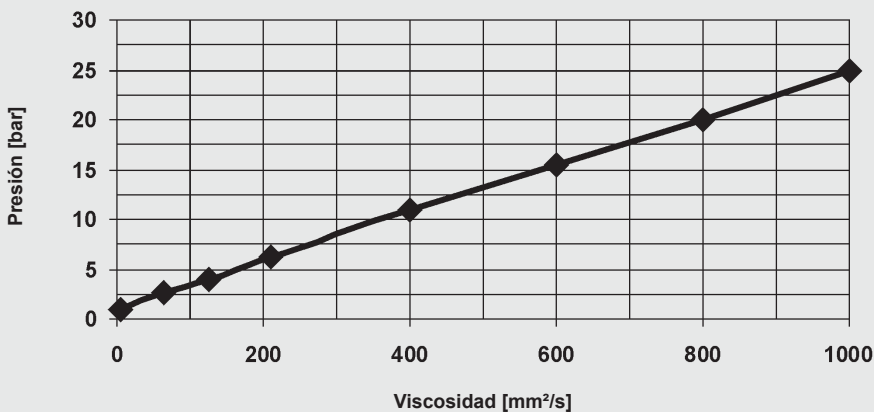
Elementos adicionales FCU 2xxx - 4

- Adaptador de red para bomba integrada
- Tubo de aspiración DN 6 (1 m de largo)
- Tubo de aspiración DN 6 (0,2 m de largo)

Accesorios

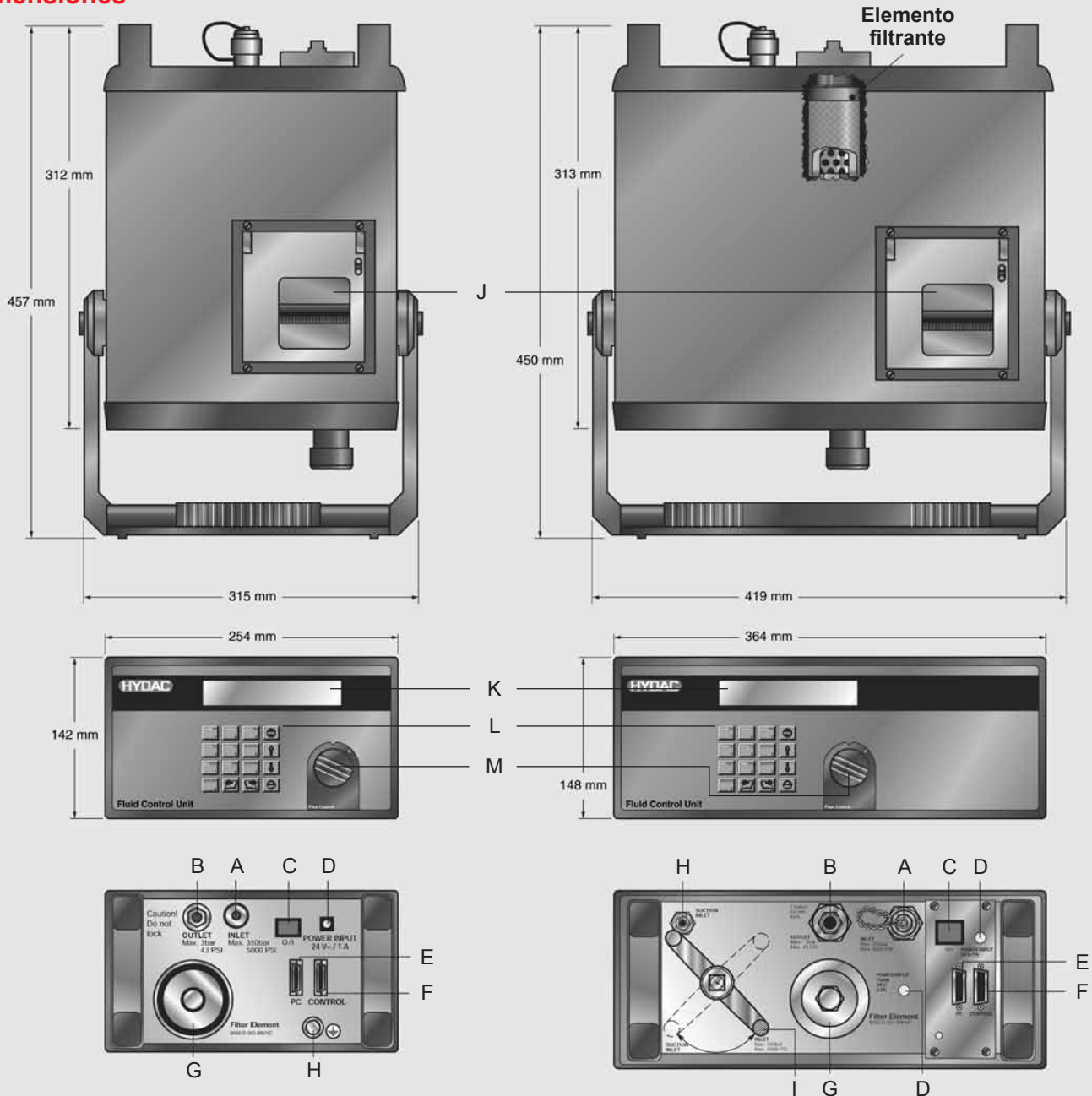
- Reservoir Extraction Unit REU
- Tubos de entrada y salida de 5 m de largo
- Paquete de software para PC FluMoS Professional
- Maletín de transporte de aluminio

Presión necesaria en la conexión de alta presión*



* Para caudal de 100 ml/min, regulador de caudal totalmente abierto, elemento filtrante nuevo

Dimensiones



- A = Conexión de alta presión
- B = "Outlet"
- C = Interruptor de encendido/apagado
- D = Conexión 24Volt
- E = Interfaz serie para conexión de PC
- F = Conexión de mando
- G = Tapa del filtro
- H = Conexión de aspiración
- I = Llave esférica conmutación conexión alta presión/conexión de aspiración
- J = Impresora matricial
- K = Visualizador LCD
- L = Teclado
- M = Válvula reguladora de caudal

Observaciones

Las indicaciones del presente folleto hacen referencia a las condiciones de servicio descritas y a las especificaciones de aplicación.

En caso de presentarse diferentes especificaciones de aplicación y/o condiciones de servicio, contacte con el departamento especializado que corresponda.

Sujeto a modificaciones técnicas.

HYDAC FILTER SYSTEMS GMBH

Industriegebiet

D-66280 Sulzbach / Saar

Tel.: +49 (0) 6897/509-01

Fax: +49 (0) 6897/509-846

Internet: www.hydac.com

E-mail: filtersystems@hydac.com