



Sensor Monitoring Unit Serie SMU 1200

Descripción

La Sensor Monitoring Unit SMU1200 es una pantalla para los sensores de fluidos de HYDAC que está diseñada para indicar y guardar los datos de medición.

La siguiente combinación de sensores de fluidos se pueden conectar directamente:

- Contamination Sensor CS1000 y AquaSensor AS1000
- Metallic Contamination Sensor MCS1000 y AquaSensor AS1000

Ventajas

- Montaje sencillo en paralelo al sistema del cliente (Hydac Sensor Interface HSI para SMU 1200, reenvío de las salidas analógicas y de conmutación del sensor)
- Instalación sencilla con soporte magnético o riel normalizado
- Tipo de protección alta (IP67); no es necesario construir ningún armario eléctrico
- Unidad Plug & Work, incl. el cable de conexión de 5 m necesario para conectar directamente los sensores (la conexión de los sensores se realiza con conectores M12x1; no es necesario ningún tipo de programación)
- Visualización de los datos de medición en una pantalla de gran tamaño
- Fácil manejo por medio de un teclado
- Almacenamiento de los datos en SMU, con indicación de la fecha y de la hora
- Lectura de los valores de medición con el lápiz de memoria USB (convencional) adjunto a través de la entrada USB Master
- Procesamiento y evaluación sencillos de los datos con MS Excel o con el Fluid Monitoring Software FluMoS de HYDAC (en www.hydac.com se encuentra la Light Version en formato freeware).
- Inicio automático del programa cuando se restablece la corriente después de un corte; los datos de medición no se pierden

Datos técnicos

Posición de montaje	Cualquiera
Autodiagnóstico	Continuo, con indicación de fallos a través del visualizador
Visualizador	LED, de 6/4/4 dígitos, cada uno con 17 segmentos
Vuelco (según IEC/EN 60068-2-31)	Altura de caída 50 mm
Temperatura ambiente	0 °C ... +55 °C
Rango de temperatura de almacenamiento	-40 °C ... +80 °C
Humedad relativa	Máximo 95%, no condensable
Peso	≈ 1 kg
Datos eléctricos	
Tensión de alimentación	12 ... 24 V DC (±10%) No se permite el uso de la SMU en redes que no cuenten con un fusible (máximo 30 V CC) de desconexión de la carga "load dump".
Ondulación residual	≤ 5 %
Consumo de potencia	15 Watt, 1,25 A máx.
Precisión del reloj en tiempo real	± 5 s/día / ± 0,5 h/año
Memoria intermedia del reloj	≈ 20 años
Clase de protección	III (tensión baja de protección)
Tipo de protección	IP 67

Código del modelo

SMU 1 2 6 0 - TU - 00 / 000

Tipo _____
SMU = SensorMonitoring Unit

Serie _____
1 = Serie 1000

Entrada de datos _____
2 = Digital

Interfaz _____
6 = HSI + USB Master

Aplicación _____
0 = Estándar

Tensión de alimentación _____
TU = 12 ... 24 V CC

Combinación de sensores de medición _____

A	B
00 = CS1000	AS1000
10 = MCS1000	AS1000

Número de modificación _____
000 = Número de modificación del cliente

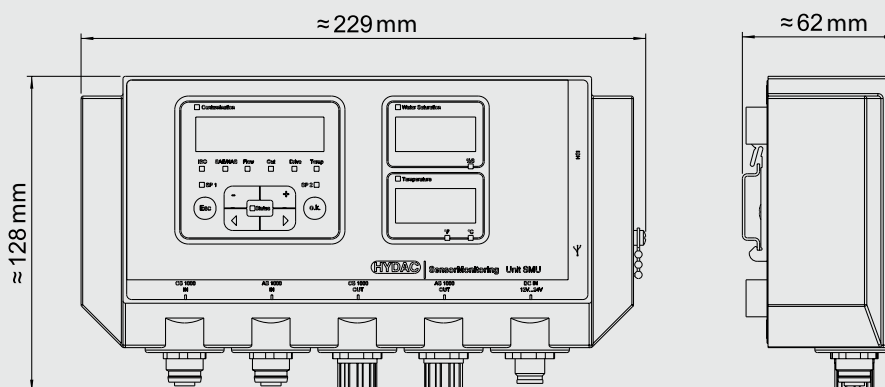
Volumen de suministro

- 1 SMU serie 1200
- 1 lápiz de memoria USB
- 1 cable de conexión, 5 polos, con final abierto para alimentación eléctrica, longitud = 5m
- 2 cables de conexión en función de la combinación de los sensores de medición, longitud = 5 m
- 1 FluMoS Light CD
- 1 instrucciones de manejo
- 1 riel normalizado, longitud = 20 cm según DIN EN 60715 TH35

Accesorios

- Fuente de alimentación PS5, 100-240 V CA / 50-60 Hz / 1,1 A -> 24 V CC / 1000 mA, longitud de cable = 1,8 m, n° art.: 3399939

Dimensiones



Observaciones

Las indicaciones del presente folleto hacen referencia a las condiciones de servicio descritas y a las especificaciones de aplicación.

En caso de presentarse diferentes especificaciones de aplicación y/o condiciones de servicio, contacte con el departamento especializado que corresponda.

Sujeto a modificaciones técnicas.

HYDAC FILTER SYSTEMS GMBH

Industriegebiet
D-66280 Sulzbach / Saar
 Tel.: +49 (0) 6897/509-01
 Fax: +49 (0) 6897/509-846
 Internet: www.hydac.com
 E-mail: filtersystems@hydac.com