



## Contamination Test Module – Extraction Box CTM-EB

### Beschreibung

Das Contamination Test Module CTM ist ein Modulsystem zur Untersuchung von Bauteilen bezüglich ihrer technischen Sauberkeit. Hierbei wird die Feststoffverschmutzung von der Bauteiloberfläche durch Nassbeprobung abgereinigt und mittels Membrane einer späteren Bewertung zugeführt.

Das Extraktionsmodul CTM-EB dient zur Spritzextraktion in Verbindung mit dem CTM-SC.

### Anwendungsgebiete

- Automobil- und Zulieferindustrie
- Getriebe- / Motorenbau
- Mobilhydraulik
- Herstellung von Hydraulik-/ Schmier-system-Komponenten
- Flugzeugindustrie

### Vorteile

- Kostenreduktion durch geringeren Produktionsausschuss
- Schwachstellenerkennung und -beseitigung
- Verringerung von Null-km-Ausfällen
- Interne und externe Prozessoptimierung
- Dokumentation der technischen Sauberkeit von Bauteilen
- Arbeitshöhe anpassbar

### Technische Daten

Allgemeine Daten	
Abmessungen CTM (Höhe x Breite x Tiefe)	siehe Seite 83
Gehäusewerkstoff / -beschichtung	S235JR, Pulverbeschichtet
Umgebungstemperatur	15 ... 28 °C
Arbeitshöhenverstellung	elektrisch
Leergewicht	CTM-EB 121x: ~200 kg CTM-EB 141x: ~240 kg CTM-EB 161x: ~220 kg CTM-EB 181x: ~220 kg CTM-EB 201x: ~260 kg CTM-EB 461x: ~280 kg
Anschluss hydraulisch	Schnellverschlusskupplung
Filtration Prüfflüssigkeit	Feinstfiltration gemäß ISO4406 min. ISO12/9
Filterbaugröße	3x MRF1-E/1, 1 µm Filterfeinheit
Extraktionsraum (CleanBox)	
Abmessungen	siehe Seite 83
Werkstoff	Poliertes Edelstahl 1.4301
Maximale Nutzlast	EB121x: 100 kg* EB141x: 150 kg* EB161x: 150 kg* EB181x: 150 kg* EB201x: 150 kg* EB461x: 150 kg* *) bei gleichmäßiger Flächenlast, keine punktuelle Belastung.
Scheibenheber (öffnen/schließen)	elektrisch
Höhenverstellung (heben/senken)	elektrisch
Filtermembranhalter	Für Ø 47 mm Filtermembranen
Elektrische Daten	
Versorgungsspannung	gemäß Bestellung
Leistungsaufnahme	400 W
Schutzart nach DIN40050	IP 54

## Typenschlüssel

CTM EB 12 1 0 - M - Z - Z / -

### Typ

CTM = Contamination Test Module

### Modul

EB = Extraction Box

### Abmessungen Extraktionsraum (CleanBox)

siehe Abb. Seite 83

### Lastausführung

1 = Schwerlast

### Prüfflüssigkeit

0 = Lösemittel A III Klasse (Flammpunkt > 60 °C, untere Explosionsgrenze > 0,6 Vol.%)  
 1 = Wasser mit Tensiden, zulässige pH-Werte 6 ... 10, kein voll entsalztes Wasser

### Versorgungsspannung

K = 120 V AC / 60 Hz / 1 Phase USA / Kanada  
 M = 230 V AC / 50 Hz / 1 Phase Europa  
 N = 240 V AC / 50 Hz / 1 Phase UK  
 O = 240 V AC / 50 Hz / 1 Phase Australien  
 P = 100 V AC / 50 Hz / 1 Phase Japan

### Extraktionsverfahren

Z = spritzend, Mitteldruck

### Ergänzende Angaben

Z = Serie

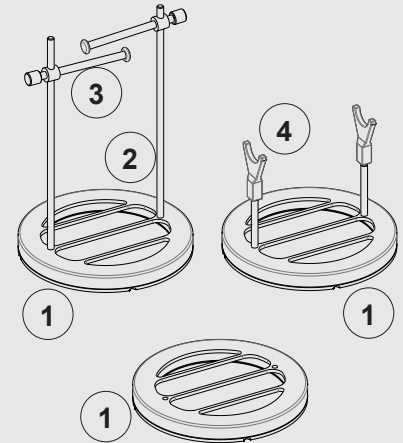
### Modifikationen

- = ohne

## Lieferumfang

- CTM-EB
- Betriebs- und Wartungsanleitung

## Zubehör CTM-EB Disk



Pos.	Bezeichnung
1	Disk
2	Führungsstange (in verschiedenen Längen erhältlich)
3	Druckstück (in verschiedenen Längen erhältlich)
4	Y-Aufnahme

## Blindwerte

Alle Angaben in Abhängigkeit von Umgebungsbedingungen

CTM-EB	Reinraum	Labor	Separater Beprobungsraum	Werkhalle
12xx	0,4 ... 0,6 mg	0,6 ... 1,0 mg	0,6 ... 1,2 mg	1,0 ... 1,4 mg
14xx	0,4 ... 0,6 mg	0,4 ... 0,6 mg	0,6 ... 1,2 mg	1,0 ... 1,4 mg
16xx	0,4 ... 0,6 mg	0,4 ... 0,6 mg	0,6 ... 1,2 mg	1,0 ... 1,4 mg
18xx	0,6 ... 0,8 mg	0,6 ... 1,0 mg	0,8 ... 1,4 mg	1,0 ... 1,6 mg
20xx	0,6 ... 0,8 mg	0,6 ... 1,0 mg	0,8 ... 1,4 mg	1,0 ... 1,6 mg
46xx	0,6 ... 0,8 mg	0,6 ... 1,0 mg	0,8 ... 1,4 mg	1,0 ... 1,6 mg

### CTM-EB 12xx / CTM-EB 14xx / CTM-EB 16xx / CTM-EB 19xx

Max. Partikelgröße [µm] (metallisch)	Aufwand	Reinigungszeit [h] nach kurzer Stillstandzeit (≤ 24 h)	Reinigungszeit [h] nach längerer Stillstandzeit (> 24 h)
150 µm*	hoch	1 ... 4	3 ... 8
250 µm*	mittel	1 ... 3	2 ... 6
500 µm*	gering	1 ... 2	1 ... 3

\* bei maximaler Membranbelastung von 0,8 mg

### CTM-EB 18xx

Max. Partikelgröße [µm] (metallisch)	Aufwand	Reinigungszeit [h] nach kurzer Stillstandzeit (≤ 24 h)	Reinigungszeit [h] nach längerer Stillstandzeit (> 24 h)
150 µm*	hoch	1 ... 4	3 ... 8
250 µm*	mittel	1 ... 3	2 ... 6
500 µm*	gering	1 ... 2	1 ... 3

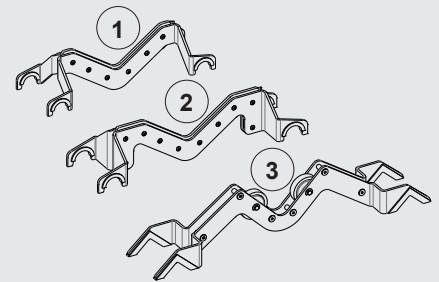
\* bei maximaler Membranbelastung von 0,8 mg

### CTM-EB 20xx / 46xx

Max. Partikelgröße [µm] (metallisch)	Aufwand	Reinigungszeit [h] nach kurzer Stillstandzeit (≤ 24 h)	Reinigungszeit [h] nach längerer Stillstandzeit (> 24 h)
150 µm*	hoch	2 ... 5	4 ... 10
250 µm*	mittel	1 ... 4	3 ... 8
500 µm*	gering	1 ... 3	2 ... 6

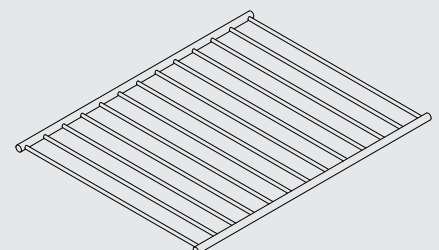
\* bei maximaler Membranbelastung von 0,8 mg

## Zubehör Wellenaufnahme



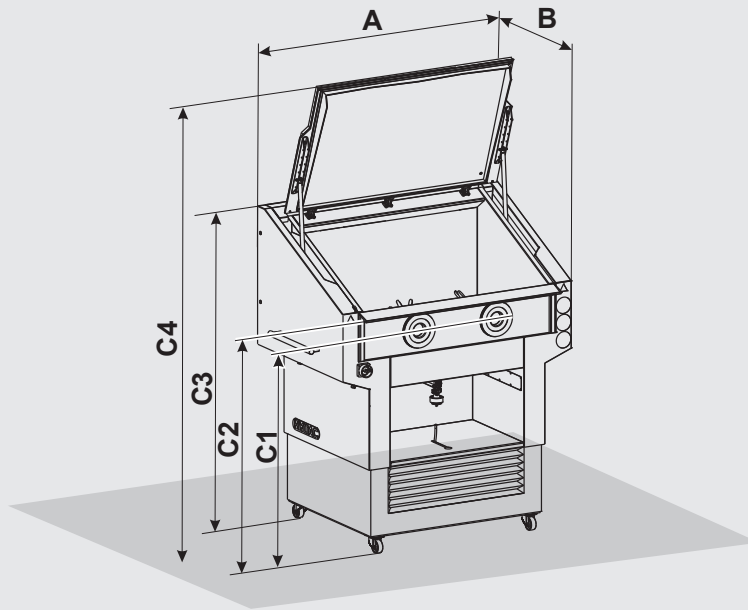
Pos.	Bezeichnung
1	Wellenaufnahme / -halter - leicht
2	Wellenaufnahme / -halter - medium
3	Wellenaufnahme / -halter - schwer

## Zubehör Ablagegitter



Bei CTM-EB 1200 im Lieferumfang enthalten.

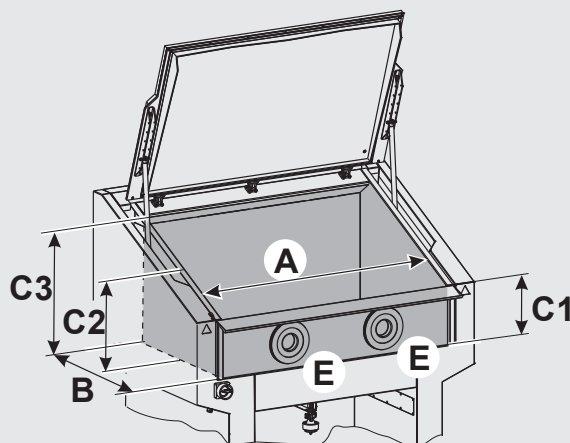
## Abmessungen gesamt



CTM-EB	A	B	C1	C2	C3	C4
12xx	1110	920	985 ... 1235	1195 ... 1395	1510 ... 1760	2150 ... 2400
14xx	1830	920	955 ... 1205	1145 ... 1395	1510 ... 1760	1800 ... 2050
16xx	1110	920	1020 ... 1270	1270 ... 1520	1560 ... 1810	2150 ... 2400
18xx	1630	1070	1020 ... 1270	1150 ... 1400	1590 ... 1840	2375 ... 2625
20xx	1400	1150	1000 ... 1340	1235 ... 1485	1080 ... 1930	2450 ... 2700
46xx	2300	920	990 ... 1240	1180 ... 1430	1500 ... 1750	2200 ... 2450

Alle Abmessungen in mm

## Abmessungen Extraktionsraum (cleanbox)



CTM-EB	A	B	C1	C2	C3	E
12xx	770	650	280	470	545	2 x Ø 180
14xx	1400	400	280	400	435	3 x Ø 180
16xx	670	620	595	700	765	2 x Ø 230
18xx	1200	780	270	450	605	2 x Ø 180
20xx	900	895	680	800	960	2 x Ø 230
46xx	1770	650	360	570	615	4 x Ø 230

Alle Abmessungen in mm

## Anmerkung

Die Angaben in diesem Prospekt beziehen sich auf die beschriebenen Betriebsbedingungen und Einsatzfälle.

Bei abweichenden Einsatzfällen und / oder Betriebsbedingungen wenden Sie sich bitte an die entsprechende Fachabteilung.

Technische Änderungen sind vorbehalten.

**HYDAC FILTER SYSTEMS GMBH**  
Industriegebiet  
**D-66280 Sulzbach / Saar**  
Tel.: +49 (0) 6897/509-01  
Fax: +49 (0) 6897/509-9046  
Internet: [www.hydac.com](http://www.hydac.com)  
E-Mail: [filtersystems@hydac.com](mailto:filtersystems@hydac.com)