

- E** Valve mounting kits
- F** Kits de montage robinet
- D** Zugstangen-Satz

Opciones

Válvula alineada de retención VD1P

◀ 140

Manifold D03

◀ 144

Mangueras y acopladores

192 ▶

Conectores

194 ▶

⚠ Importante

El perno de montaje debe proyectarse dentro del colector múltiple 375" (9.5 mm) como mínimo. Luego de la instalación, ajuste las tuercas del perno a 45 in-lb (5 Nm).

Para calcular la longitud requerida del perno, sume la longitud del perno para la válvula direccional y cada módulo de accesorio utilizado en el grupo de válvulas Sume 0.8 (19.81 mm) a esta longitud. Los pernos de montaje se deben cortar a esta longitud total.

Utilice los juegos de pernos para garantizar la longitud correcta del perno

- Los pernos se pueden cortar fácilmente a la longitud deseada
- Las tuercas de los pernos facilitan la instalación
- Monte antes los pernos en el colector múltiple para ayudar a guiar los componentes de la válvula hacia sus lugares

Foto: BKD71, BKD72



🔑 Serie BKD

Tenga siempre la longitud de perno correcta requerida para montar los componentes en el grupo de válvulas, utilizando estos juegos de pernos.

Consulte la tabla para determinar la longitud de perno requerida.

🌐 Ejemplo

Descripción	Número de modelo	Longitud del perno	
		pulg	mm
Válvula direccional	VP03-11	1.87	47,49
Control de flujo dual	VP03-11	1.57	39,88
Válvula antiretorno dual operada por piloto	VFC-4	1.57	39,88
Tuerca del perno	VD2P	0.40	10,16
Colector múltiple	V-19	0.38	9,65
Longitud total:		5.79	147,06

🌐 Características de los productos

Descripción	Número de modelo	Longitud del perno	
		pulg	mm
Juego de pernos en sistema imperial (N.º 10-24)*	BKD71	7.00	—
Juego de pernos en sistema métrico (M5)*	BKD72	—	177,80

▼ Longitudes de los pernos de montaje de válvulas que utilizan juegos de pernos

Tuerca del perno	BKD71, BKD72	0.40	10,16
Colector múltiple	MB1, MB2, MB3	0.38	9,65
Válvula de solenoide	VAS/VSS/VST	1.63	41,40
Válvula de solenoide	VEW/VET/VEX	1.25	31,75
Válvula de solenoide	VP03	1.87	47,49
Válvula manual	VMMD001/VMMD003	1.13	28,70
Válvula reductora de presión	PRV6/PRV7	1.57	39,88
Válvula antiretorno, en "P"	VD1P	1.57	39,88
Válvula antiretorno dual accionada por piloto	VD2P	1.57	39,88
Control de flujo dual	VFC-4	1.57	39,88

*Nota: El juego de pernos incluye 4 pernos y 4 tuercas de pernos.

Foto: MB-4, MB-1



Serie MB

Los manifolds de estación única o de varias estaciones permiten la instalación de válvulas VSS y VST de control de sellado positivo u otras válvulas D03/CETOP 3. Ideal para aplicaciones donde se requiere control independiente de múltiples cilindros.

Importante

Use placas protectoras MC-1 (D03) / MC-3 (CETOP 3) para sellar las estaciones de manifold no utilizadas.

Se debe sellar con una placa protectora MC-1 cada estación de válvula manifold no utilizada.



Cuando se requiere control independiente de múltiples cilindros

- Los manifolds de varias estaciones con orificios SAE o CETOP 3 minimizan las instalaciones de tuberías
- Patrones de montaje para: Válvulas VSS/VST (D03 o CETOP 3), válvulas VE (D03 o CETOP 3), válvulas VP03 (D03 o CETOP 3), válvulas VMMD (D03 o CETOP 3)
- Los manifolds permiten el uso de accesorios tales como presostatos y manómetros

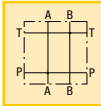
Montaje: 1 a 4 válvulas

Presión: 5000 psi máx.

E Manifolds

F Manifolds

D Verkettungsblöcke



Opciones

Válvulas Serie VSS, VST

140 ▶



Switches

188 ▶



Manómetros y auxiliares

190 ▶



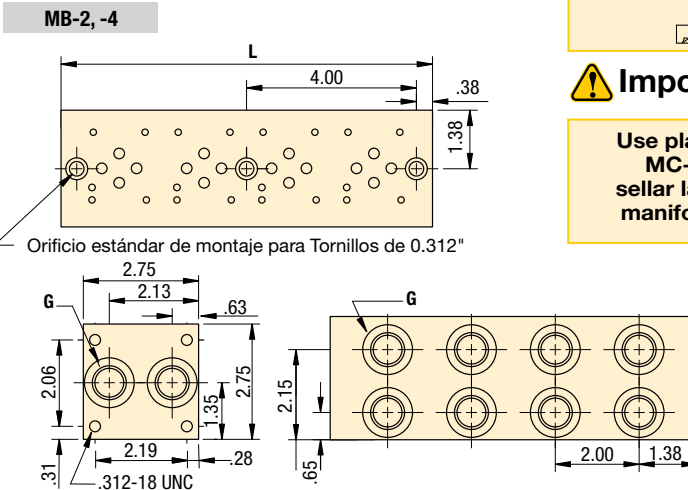
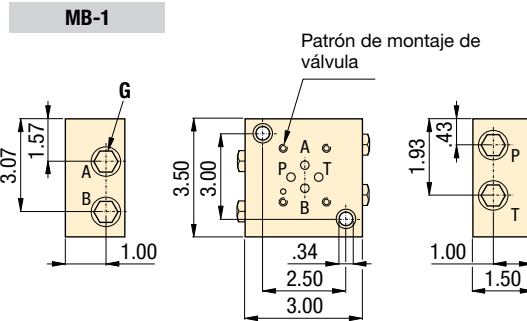
Conectores

194 ▶



Importante

Use placas protectoras MC-1 / MC-3 para sellar las estaciones de manifold no utilizadas.



Orificio estándar de montaje para Tornillos de 0.312"

Características de los productos

Patrón de montaje de válvulas	Número de estaciones de válvula	Número de modelo	Orificios de conexión hidráulica protectora opcional*	N° de modelo de la cubierta protectora*	Longitud del manifold	
			G		L	lbs
					pulg	
▼ Manifold de estación única						
D03	1	MB-1	SAE #4	-	-	1.0
CETOP 3	1	MB-12	G1/4"	-	-	1.0
▼ Manifold de varias estaciones						
D03	2	MB-2	SAE #8	MC-1	4.75	3.3
CETOP 3	2	MB-22	G3/8"	MC-3	4.75	3.3
D03	4	MB-4	SAE #8	MC-1	8.75	6.1
CETOP 3	4	MB-42	G3/8"	MC-3	8.75	6.1

*Nota: La cubierta protectora del manifold MC-1 debe encargarse por separado. Incluye o-rings y pernos de montaje.

Foto: HV-1000A, V-17, V-10, V-12, V-152



Válvulas auxiliares

Las válvulas auxiliares Enerpac están disponibles en una gran variedad de modelos y configuraciones para controlar la presión hidráulica o el flujo de aceite. Estas válvulas se usan conjuntamente con otras válvulas y componentes del sistema para brindar total automatización y control.

Aplicación

Las válvulas auxiliares se usan para automatizar ciclos de sujeción, evitar pérdidas de presión y brindar seguridad adicional al operador y a los componentes.

Su solución para el control hidráulico

- Regulan el flujo de aceite o la presión del sistema
- Todas las válvulas presentan orificios NPT o SAE para asegurar que no haya pérdidas a niveles nominales de presión
- Se pueden instalar fácilmente en cualquier sistema
- Todas las válvulas están pintadas, revestidas o niqueladas para brindar mayor resistencia a la corrosión

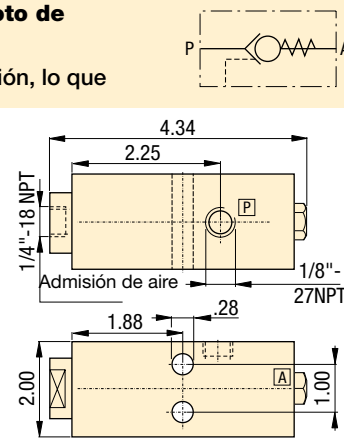
Características de los productos

Tipo de válvula	Presión máxima psi	Número de modelo	Orificios de conexión hidráulica
Válvula de retención, piloto de aire	3000	HV-1000A	1/8" NPT
Válvula de retención, modular	3000	MHV-1	1/8" NPT
Válvula limitadora de presión	3000	PLV-40013B	1/8" NPT
Válvula manual de cierre de seguridad	5000	V-12	SAE #4
Válvula de amortiguación automática	10,000	V-10	1/2" NPT
Válvula de retención de seguridad	10,000	V-17	3/8" NPT
Válvula de alivio de presión	10,000	V-152	3/8" NPT

Especificaciones de los productos

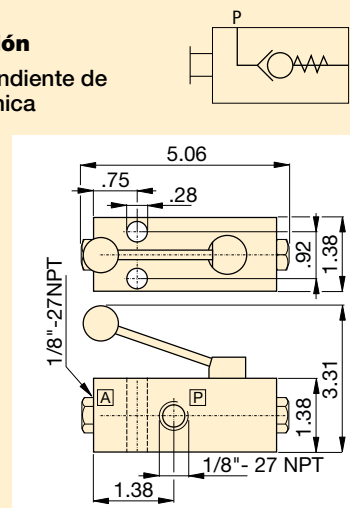
Válvula de retención de piloto de aire HV-1000A

- Mantiene el líquido bajo presión, lo que brinda control independiente de secciones diferentes del mismo dispositivo
- La válvula puede controlar el aire del piloto y el booster consecutivamente
- Flujo máx. de aceite 305 pulg³/min (5 l/min)
- Funciona con la válvula de aire de 4 vías VA-42 y un multiplicador



MHV-1 Válvula modular de retención

- Permite la operación independiente de platos de fijación con una única fuente de alimentación
- Ideal para aplicaciones donde las líneas de alimentación de líquido son poco prácticas. Si se interrumpe la presión del sistema, la válvula MHV-1 mantiene la presión más allá de la válvula
- Flujo máx. de aceite 305 pulg³/min (5 l/min)
- Gire la palanca de la válvula 90° en cualquier dirección para liberar y retraer la presión del sistema



■ Válvula de retención de seguridad V-17 instalada en un dispositivo.



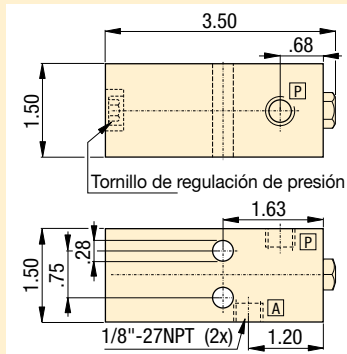
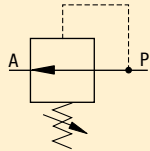
99-122b

Productos Collet-Lok®
 Cilindros de amarre giratorios
 Soportes de trabajo
 Cilindros lineales
 Bombas hidráulicas
 Válvulas

PLV-40013B

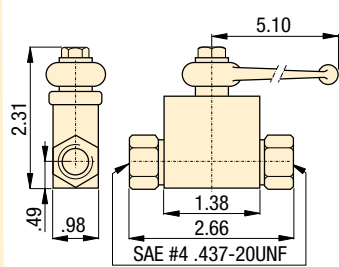
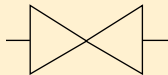
Válvula limitadora de presión

- Permite el control preciso de presiones que llegan a abrazaderas específicas
- Cuando la acumulación de presión alcanza un nivel preestablecido, la válvula se cierra y estabiliza la presión en esa sección del dispositivo
- Regulación de presión entre 200 y 1500 psi
- Flujo máx. de aceite 305 pulg³/min (5 l/min)



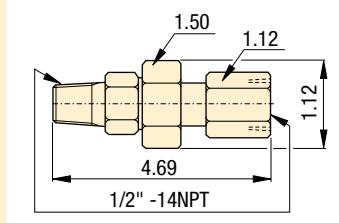
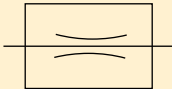
Válvula manual de cierre de seguridad V-12

- La válvula esférica se puede usar para el apagado maestro del sistema o para aislar circuitos independientes en un dispositivo
- Sellos de Viton de fábrica
- Diseño recto para fácil instalación y conexión de tubería en el sistema
- Completamente abierta permite un alto flujo de retorno de aceite
- Flujo máx. de aceite 732 pulg³/min (12 l/min)



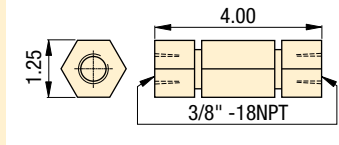
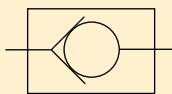
Válvula de amortiguación automática V-10

- Para proteger el manómetro durante aplicaciones de ciclo elevado
- Crea una resistencia al flujo cuando se libera una carga en forma repentina. No requiere ajustes
- Se coloca directamente en el adaptador para manómetro serie GA



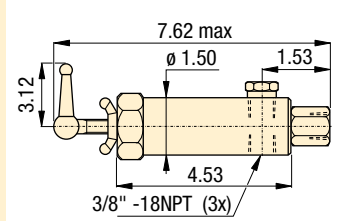
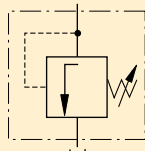
Válvula de retención de seguridad V-17

- Construcción sólida para resistir impactos y funcionar con una baja caída de presión
- Se cierra suavemente y sin golpes
- Flujo máx. de aceite 1830 pulg³/min (30 l/min)



Válvula de alivio de presión V-152

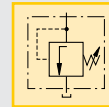
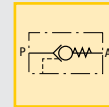
- Limita la presión que desarrolla la bomba en el circuito hidráulico y de esta manera limita también la fuerza impuesta sobre otros componentes
- Intervalo de regulación de 800 a 10,000 psi, repetibilidad de ± 3%
- La válvula se abre cada vez que se alcanza la presión preestablecida. Para aumentar el valor de presión, gire la palanca hacia la derecha
- Flujo máx. de aceite 1830 pulg³/min (30 l/min)
- Incluye kit de mangueras de línea de retorno de 3 pies (90 cm)



Presión: 0-10,000 psi

Flujo máx: 305 -1830 pulg.³/min (5 a 30 l/min)

- E** Accessory valves
- F** Valves de control
- D** Regelventile



Opciones

Válvula de aire VA-42

158 ▶



Manómetros y adaptadores

190 ▶



Mangueras y acopladores

192 ▶



Conectores

194 ▶



Importante

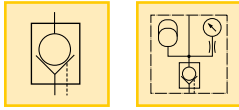
Ayuda con válvulas
Consulte la información acerca de válvulas y configuración básica del sistema en nuestras "Páginas amarillas".

197 ▶

Relación del piloto: 7:1

Flujo: 10 gpm máx.

- E** Pilot operated check valves
- F** Clapets antiretour piloté
- D** Rückschlagventile



Para retener la carga del cilindro y garantizar el desbloqueo remoto

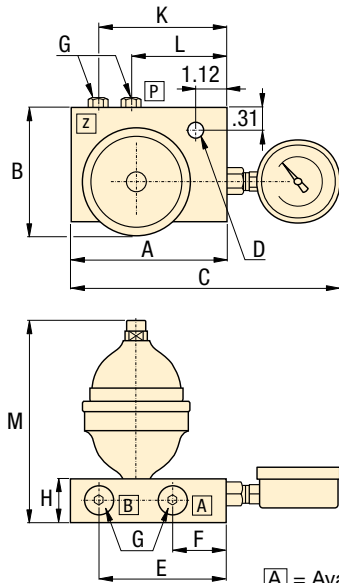
- Respuesta automática rápida
- Los asientos templados garantizan una larga vida útil y una retención positiva de presión
- Acumulador incorporado para mantener la presión del sistema
- Orificios de montaje
- Cuerpo de montaje en manifold MVM-72

Características de los productos

Relación del piloto	Acumulador incluido	Flujo: máximo de aceite GPM	Presión máxima psi	Número de modelo	Orificios de conexión hidráulica	Herramienta de carga opcional para ACL	lbs
7:1	-	10	5000	V-72	SAE #4	-	4.0
7:1	ACL-22	10	5000	MV-722A	G 1/4"	WAT-2	6.0
7:1	ACL-202	10	5000	MV-7202A	G 1/4"	WAT-2	7.5
7:1	-	10	5000	MVM-72	G 1/4"	-	3.0

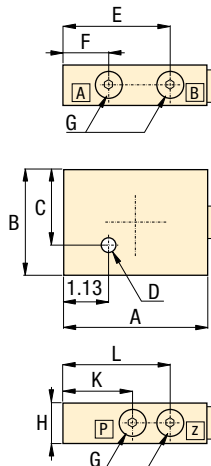
Para obtener más información acerca de acumuladores serie ACL, consulte la página 124.

MV-722B, -7202B



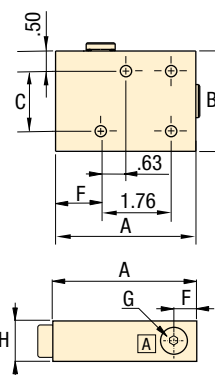
- [A] = Avance del cilindro
- [B] = Retracción del cilindro
- [P] = Presión
- [Z] = Piloto

V-72

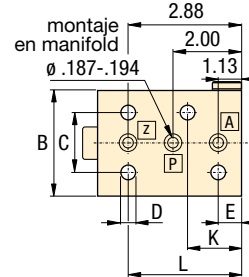


MVM-72

Vista Superior



Vista Inferior



Dimensiones de productos en pulgadas []

Número de modelo	A	B	C	D	E	F	G	H	K	L	M
V-72	3.50	2.50	2.19	.28	2.88	1.13	SAE #4	1.25	2.00	2.88	-
MV-722B	3.50	2.80	7.25	.28	2.88	1.12	G1/4"	1.25	2.88	2.00	5.71
MV-7202B	3.50	3.64	7.13	.28	2.88	1.12	G1/4"	1.25	2.88	2.00	7.28
MVM-72	3.50	2.50	1.50	.28	1.13	1.12	G1/4"	1.25	1.75	2.88	-

Material de obturación: Buna-N.
O-ring para manifold incluidas en la serie MVM-72. Si desea obtener mayor información sobre la instalación de manifold, consulte a Enerpac para conocer los detalles en cuanto a la preparación de la superficie.

Foto: V-72



Serie MV y V

Las válvulas de retención accionadas por piloto interrumpen el flujo de aceite mediante un circuito piloto incorporado para brindar cierre rápido y automático en sus aplicaciones de sujeción hidráulica de piezas. Como consecuencia de la menor pérdida de aceite, las válvulas de retención accionadas por piloto con acumulador incorporado ayudan a mantener la presión del sistema.

Aplicación

Capacidad adicional de abrir con presión piloto para permitir la retracción de los cilindros. Mediante el uso de una válvula de retención accionada por piloto se puede lograr automáticamente la retracción del cilindro sin intervención del operador.

Opciones

Conectores

194 ▶



Foto: WVP-5, MVPM-5



Válvulas secuenciales

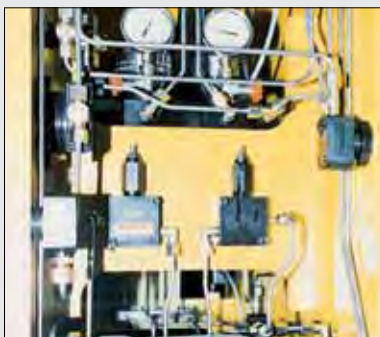
Las válvulas secuenciales bloquean el aceite en un circuito hidráulico secundario hasta que la presión del circuito primario alcanza el nivel preestablecido. Las válvulas de secuencia tienen un sistema regulador integrado que permite el retorno de aceite sin necesidad de tuberías externas.

La configuración de presión del V-2000 puede regularse atornillando o desatornillando la espiga ranurada. Los valores de presión de los otros modelos se regulan aflojando la contratuerca y girando el tornillo de ajuste.

Aplicación

Las válvulas secuenciales pueden montarse en serie o en portapiezas mediante pernos de montaje. Una aplicación típica de válvulas secuenciales puede ser la creación de presión en soportes de trabajo antes de la aplicación de cilindros giratorios sobre la pieza apoyada, para así evitar deformaciones en la pieza.

■ Dos válvulas secuenciales WVP-5 utilizadas conjuntamente con acopladores automáticos serie WCA de Enerpac para brindar automatización del sistema.



Control de secuencia dependiente de la presión

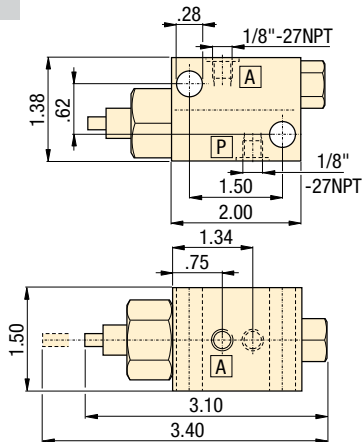
MVPM-5, MVP-5, MVPC-5

- Configuración de presión directa y precisa
- Las presiones entre 500 y 5000 psi para circuito secundario se fijan mediante una tuerca de seguridad
- Orificios de montaje en WVP-5, orificios de montaje en manifold en MVPM-5
- MVPC-5 viene con cuerpo para montaje tipo cartucho

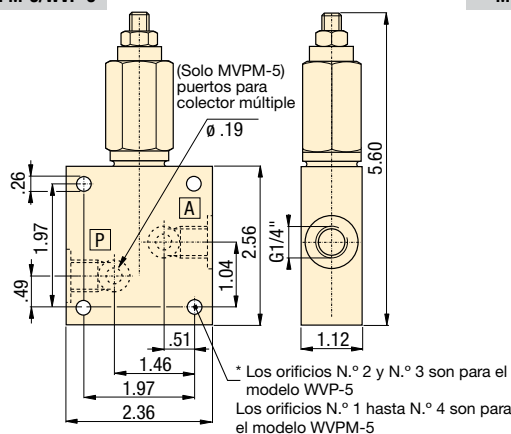
V-2000

- Ajuste preciso y directo de la presión
- El ajuste de presión entre 500 y 5000 psi para el circuito secundario de asegura con una tuerca de fijación
- Orificios de montaje en WVP-5, puertos de montaje para colector múltiple en MVPM-5

V-2000



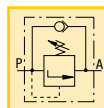
MVPM-5/WVP-5



Presión: 5000 psi máx.

Flujo: 250 a 366 pulg³/min (4 a 6 l/min) máx.

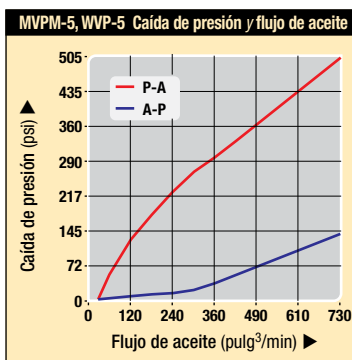
- (E) Sequence valves
- (F) Valve de séquence
- (D) Folgeventil



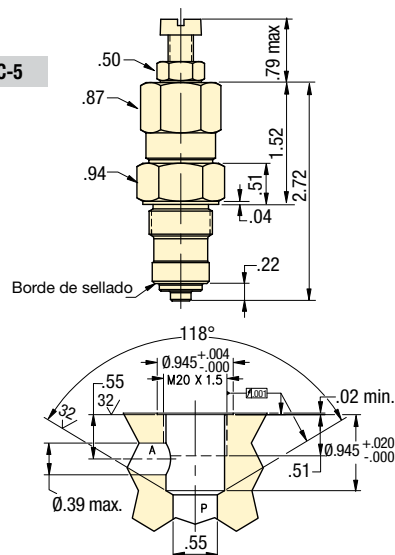
Opciones

Manómetros y accesorios

190



MVPC-5



Características de los productos

Intervalo regulable de presión	Presión máxima	Flujo máximo de aceite	Número de modelo	Orificios de conexión hidráulica	Válvula de retención de presión de apertura	A	libras
psi	psi	pulg ³ /min			psi	pulg	
200-2000	5000	250	V-2000	1/8"-27 NPT	—	—	2.0
500-5000	5000	620	MVPC-5	—	10	—	0.35
500-5000	5000	366	MVPM-5	G 1/4"	20	1.12	2.9
500-5000	5000	366	WVP-5	SAE #4	20	0.98	1.8

Material de obturación: Buna-N

O-ring para manifold incluidas en la serie MVPM-5. Si desea obtener mayor información sobre la instalación en manifold, consulte a Enerpac para conocer los detalles en cuanto a la preparación de la superficie.

Foto: PRV-1



Serie PRV

Estas válvulas regulan la presión del sistema para todas las válvulas subsiguientes según la presión establecida. Mantienen una presión constante en un circuito secundario. Incluyen una válvula de retención que evita a caída de presión en el sector secundario.

Aplicación

Se usan cuando una alimentación hidráulica con una presión mayor (sector primario) debe usarse también para otro circuito con una presión menor (circuito secundario). La PRV-1 puede apilarse entre válvulas serie VP.

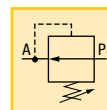
Control preciso de la presión hidráulica

- Apilado con válvulas modulares serie VP
- Se pueden apilar para lograr presiones múltiples en un único conjunto apilado de válvulas
- La perilla regulable se puede bloquear mediante el uso de una herramienta
- Control preciso de la presión

Presión: 5000 psi

Flujo: 417 pulg³/min

- Ⓔ Pressure reducing valves
- Ⓕ Valve de presión réglable
- Ⓓ Druckreduzierventil



Opciones

Válvulas modulares VP

136 ▶



Switches

188 ▶

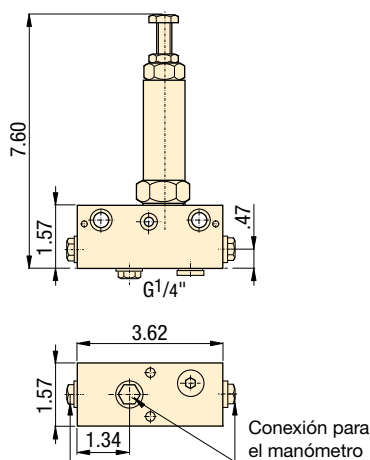


Pernos de montaje

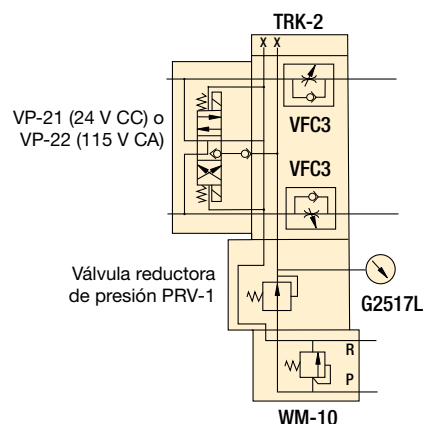
139 ▶



PRV-1, PRV-5



Ejemplo de un grupo de válvulas



■ PRV-1 conectada con manifold remoto WM-10.



Características de los productos

Estilo de montaje	Intervalo de presión regulable	Presión máxima	Número de modelo	Orificios de conexión hidráulica	Flujo máximo de aceite	
	psi	psi		BSPP	pulg ³ /min	lbs
Serie VP	435 - 4350	5000	PRV-1	G1/4"	427	3.5
Serie VP	75 - 2000	5000	PRV-5	G1/4"	427	3.5

Foto: PRV-3



Serie PRV

Estas válvulas regulan la presión del sistema para todas las válvulas subsiguientes según la presión establecida. Mantienen una presión constante en un circuito secundario. Incluyen una válvula de retención que evita a caída de presión en el sector secundario.

Aplicación

El múltiple PRVM-2 puede montarse en múltiple o conectarse con tubos. El PRV-8 y el PRV-9 usan este múltiple para brindar una válvula preensamblada. El cartucho de la PRV-3 y 4 puede ser removido del manifold para un montaje directo en el dispositivo. Ordene el cartucho por separado como PRV-3T o PRV-4T.

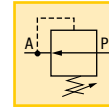
Control preciso de la presión hidráulica

- La perilla regulable se puede bloquear mediante el uso de una herramienta
- Control preciso de la presión
- Conexión hidráulica calibre 1/4"
- Montaje remoto
- El múltiple PRVM-2 tiene puertos BSPP de 1/4" y puertos para múltiple
 - Puerto para manómetro - 1/8" NPT

Presión: 5000 psi

Flujo: 427 pulg³/min (7 l/min)

- (E) Pressure reducing valves
- (F) Valve de presión réglable
- (D) Druckreduzierventil



Opciones

Manómetros

190 ▶

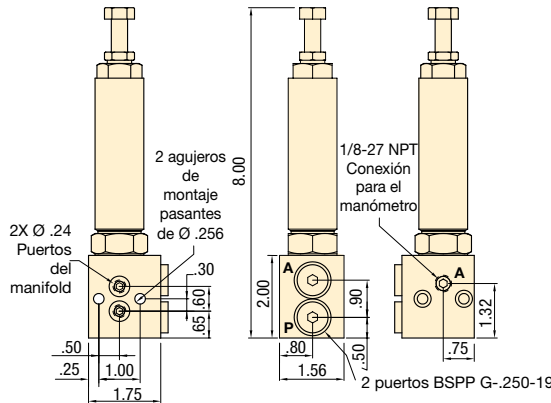


Conectores

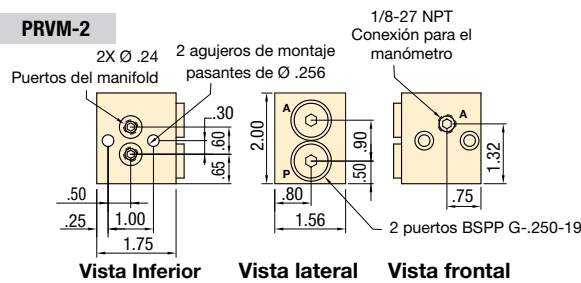
194 ▶



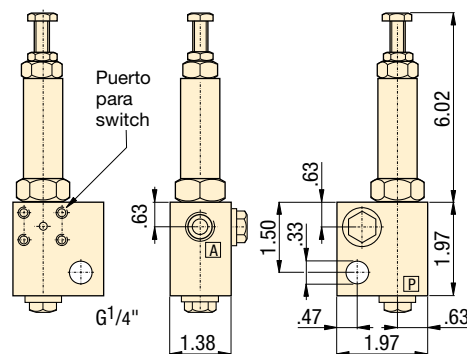
PRV-8 & PRV-9



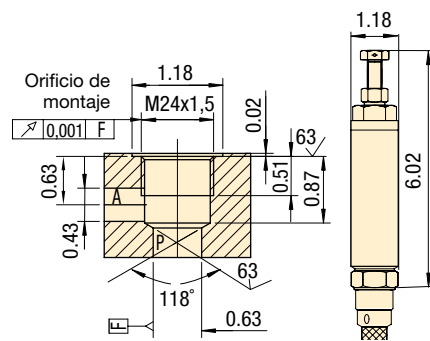
PRVM-2



PRV-3, -4



PRV-3T, -4T



Características de los productos

Estilo de montaje	Intervalo de presión regulable psi	Presión máxima psi	Número de modelo	Orificios de conexión hidráulica		Flujo máximo de aceite pulg ³ /min lbs
				BSPP		
Remoto	435 - 4350	5000	PRV-3	G1/4"		427 2.9
Cartucho	435 - 4350	5000	PRV-3T	-		427 1.5
Remoto	75 - 2000	5000	PRV-4	G1/4"		427 2.9
Cartucho	75 - 2000	5000	PRV-4T	-		427 1.5
Remoto	435 - 4350	5000	PRV-8	G1/4"		427 2.4
Remoto	72 - 2000	5000	PRV-9	G1/4"		427 2.4
Remoto	-	5000	PRVM-2	G1/4"		427 1.3

Presión: 5000 psi

Flujo: 427 pulg³/min (7 l/min) a 5000 psi

Voltage: 115 VAC, 24 VDC

- E** Pressure switches
- F** Pressostats
- D** Druckschalter



Para controlar el sistema hidráulico

- Se instala directamente en válvulas modulares serie VP
- Instalación en serie
- La válvula de control de flujo tipo cartucho y los switches pueden instalarse en manifold para uso remoto
- Tornillo bloqueable de regulación en modelos PSCK

Foto: PSCK-8, VFC-3



Opciones

Bloque auxiliar PB-1

139 ▶



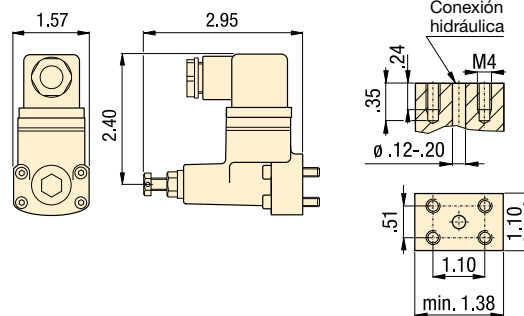
Válvulas reductoras de presión

138 ▶



PSCK-8, 9

Dimensiones de montaje de PSCK-8,9

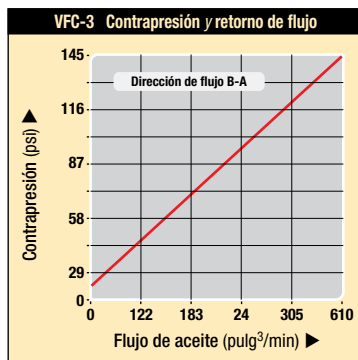


PSCK-8, 9

Los switches regulables abren o cierran los contactos eléctricos cuando se alcanza el valor deseado de presión.

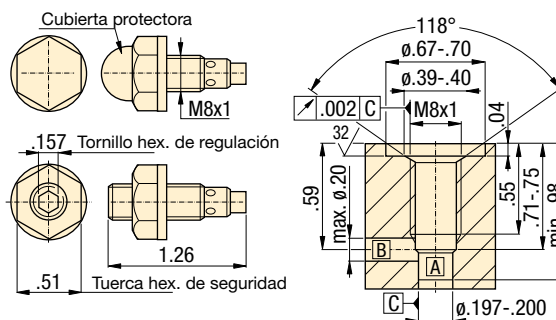
Aplicación

Se utilizan para abrir o cerrar un circuito eléctrico cuando se alcanza un valor de presión preestablecido. El circuito eléctrico se emplea para controlar ciclos adicionales de trabajo (como las válvulas de control del accionador) o para finalizar un ciclo de trabajo. Se instalan directamente en válvulas serie VP de Enerpac.



VFC-3

Dimensiones de montaje de VFC-3



VFC-3

Válvula reguladora atornillable para controlar el flujo de aceite que fluye hacia el cilindro hidráulico.

Aplicación

Se utiliza para controlar la velocidad del cilindro en circuitos hidráulicos. Se instala directamente en válvulas Enerpac serie VP o manifolds fabricados a medida para aplicaciones remotas.

Características de los productos

Voltaje de solenoide a corriente	Número de modelo	Esquema hidráulico	Intervalo de presión	Banda inactiva	Flujo
a 50/60 Hz			psi	psi	pulg ³ /min
▼ Switches					
24 VCC @ 2 A	PSCK-8		1450 - 5000	261 - 501	427
115 VCA @ 2 A					
▼ Switches					
24 VCC @ 2 A	PSCK-9		290 - 3045	87 - 218	427
115 VCA @ 2 A					
▼ Válvula de control de flujo					
Válvula reguladora	VFC-3		0-5000	-	427
atornillable					

■ PSCK-8 y VFC-3 instalados directamente en válvulas VP.



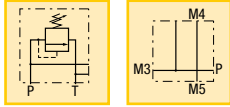
Serie TRK, WM/PB Pernos de montaje, múltiples remotos/con puertos

Montaje: Estaciones de 1 a 8 válvulas VP

Presión: 5000 psi máx.

Flujo: 915 pulg³/min (15 l/min)

- E** Tie rod kits
- F** Vis de montage de distrib.
- D** Zugstangen



Opciones

Switches

188 ▶

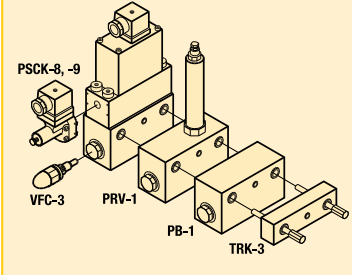
Válvulas direccionales Serie VP

130 ▶

Manómetros

189 ▶

Serie VP



Simplifican la instalación de válvulas y accesorios

Pernos de montaje serie TRK

- Conecta de 1 a 8 estaciones de válvulas VP
- Provee válvulas con cierre hermético
- Conexión hidráulica calibre 1/4"

Manifold remoto WM-10

- Permite montaje remoto de válvulas serie VP
- Válvula de alivio regulable incorporada
- Conexión hidráulica calibre 1/4"

Manifold con puertos PB-1

- Suministra 3 líneas auxiliares de presión
- Conexión hidráulica calibre 1/4"

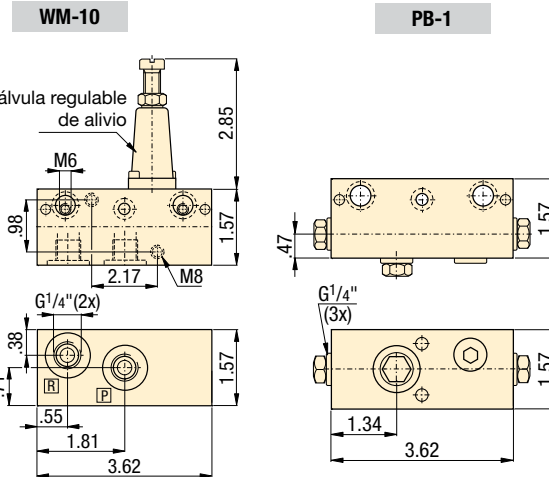
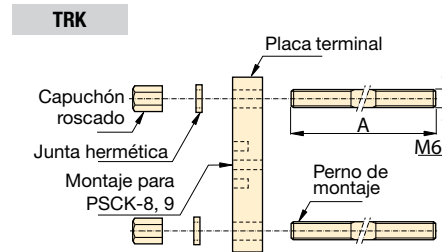


Foto: WM-10, TRK-4, PB-1



Serie TRK

Los pernos de montaje se conectan las válvulas modulares serie VP con los manifolds WM-10 y pueden tener de una a ocho estaciones para válvulas VP.

WM-10

El manifold remoto permite el montaje de válvulas modulares serie VP en una ubicación distante de la unidad de bombeo. Este manifold tiene una válvula de alivio regulable incorporada.

PB-1

El manifold con puertos cuenta con tres orificios de conexión de presión para líneas auxiliares o accesorios tales como manómetros. Se instala entre estaciones modulares de válvulas serie VP usando los pernos de montaje serie TRK.

Características de los productos

Cantidad de válvulas direccionales serie VP apilables	Número de modelo	Longitud de perno de montaje A pulg	Rosca de montaje mm
---	------------------	-------------------------------------	---------------------

▼ Pernos de montaje

1	TRK-1	3.45	M6
2	TRK-2	4.92	M6
3	TRK-3	6.50	M6
4	TRK-4	8.07	M6
5	TRK-5	9.65	M6
6	TRK-6	11.22	M6
7	TRK-7	12.80	M6
8	TRK-8	14.37	M6

Orificios de conexión hidráulica	Número de modelo	Esquema hidráulico	Presión máxima psi
----------------------------------	------------------	--------------------	--------------------

▼ Manifold remoto con alivio de presión

2x G1/4"	WM-10		5000
----------	-------	--	------

▼ Manifold con puertos (conexión de puerto P)

3x G1/4"	PB-1		5000
----------	------	--	------

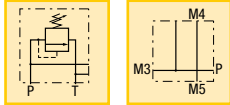
Serie TRK, WM/PB Pernos de montaje, múltiples remotos/con puertos

Montaje: Estaciones de 1 a 8 válvulas VP

Presión: 5000 psi máx.

Flujo: 915 pulg³/min (15 l/min)

- E** Tie rod kits
- F** Vis de montage de distrib.
- D** Zugstangen



Opciones

Switches

188 ▶

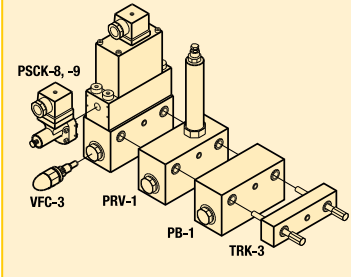
Válvulas direccionales Serie VP

130 ▶

Manómetros

189 ▶

Serie VP



Simplifican la instalación de válvulas y accesorios

Pernos de montaje serie TRK

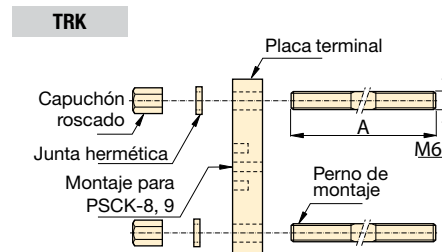
- Conecta de 1 a 8 estaciones de válvulas VP
- Provee válvulas con cierre hermético
- Conexión hidráulica calibre 1/4"

Manifold remoto WM-10

- Permite montaje remoto de válvulas serie VP
- Válvula de alivio regulable incorporada
- Conexión hidráulica calibre 1/4"

Manifold con puertos PB-1

- Suministra 3 líneas auxiliares de presión
- Conexión hidráulica calibre 1/4"



WM-10

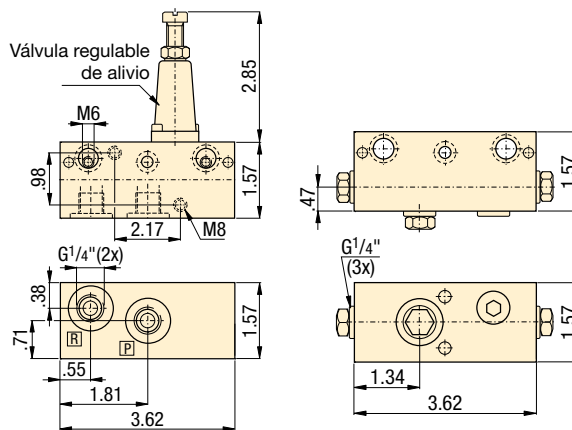


Foto: WM-10, TRK-4, PB-1



Serie TRK

Los pernos de montaje se conectan las válvulas modulares serie VP con los manifolds WM-10 y pueden tener de una a ocho estaciones para válvulas VP.

WM-10

El manifold remoto permite el montaje de válvulas modulares serie VP en una ubicación distante de la unidad de bombeo. Este manifold tiene una válvula de alivio regulable incorporada.

PB-1

El manifold con puertos cuenta con tres orificios de conexión de presión para líneas auxiliares o accesorios tales como manómetros. Se instala entre estaciones modulares de válvulas serie VP usando los pernos de montaje serie TRK.

Características de los productos

Cantidad de válvulas direccionales serie VP apilables	Número de modelo	Longitud de perno de montaje A pulg	Rosca de montaje mm
---	------------------	-------------------------------------	---------------------

▼ Pernos de montaje

1	TRK-1	3.45	M6
2	TRK-2	4.92	M6
3	TRK-3	6.50	M6
4	TRK-4	8.07	M6
5	TRK-5	9.65	M6
6	TRK-6	11.22	M6
7	TRK-7	12.80	M6
8	TRK-8	14.37	M6

Orificios de conexión hidráulica	Número de modelo	Esquema hidráulico	Presión máxima psi
----------------------------------	------------------	--------------------	--------------------

▼ Manifold remoto con alivio de presión

2x G1/4"	WM-10		5000
----------	-------	--	------

▼ Manifold con puertos (conexión de puerto P)

3x G1/4"	PB-1		5000
----------	------	--	------

Foto: VA-42, VAS-42



Válvulas de aire

La línea de válvulas direccionales de aire y los accesorios Enerpac completan su sistema de sujeción hidráulica de piezas. Usados para controlar equipos hidroneumáticos, estos productos aumentan la productividad y la eficiencia.

Aplicación

Las válvulas direccionales de aire serie VA brindan control manual o eléctrico para equipos hidroneumáticos. Accesorios tales como válvulas de retención de escape rápido, silenciadores y reguladores completan el sistema de control de aire.

- Las válvulas accesorias brindan mayor seguridad y ciclos de sujeción más eficientes
- Se recomienda su uso con todos los equipos neumáticos
- Válvulas direccionales para controlar el suministro de aire de la bomba y el boosters
- Válvula remota de aire que permite la operación con la mano o con el pie

Para controlar y regular el suministro de aire

VA-42 Válvula de aire operada manualmente de 5 vías y 2 posiciones

- Para el control de boosters
- Sellos de Viton de fábrica

VAS-42 Válvula de aire operada por solenoide de 5 vías y 2 posiciones

- Para controlar el suministro de aire de bomba y boosters
- Sellos de Viton de fábrica
- Solenoides: 120 VCA, 50/60 Hz Amperaje: de entrada 0.11 amp., retención 0.07 amp.
- Frecuencia máx. de ciclos: 600 ciclos por minuto

Válvula de escape rápido VR-3

- Permite que el multiplicador avance y se retraiga más rápido
- Evacua de inmediato el suministro de aire del multiplicador a la atmósfera

V-19 Válvula de retención de aire

- Evita la caída rápida de la presión del aire en el booster en caso de pérdida repentina de entrada de aire

RFL-102 Regulador-filtro-lubricador

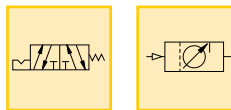
- Filtra la entrada de aire
- Lubrica motores de aire con un fino aerosol de aceite
- Flujo máximo de aire 48 pies³/min (1359 l/min)
- Presión de aire: 0-150 psi

Silenciador QE-375

- Para usar con VR-3 o VAS/VA-42.
- Reduce el nivel de ruido del aire de escape de la bomba

Presión de aire: 0-150 psi

- E** Air valves
- F** Valves à air
- D** Luftventile



Opciones

Manómetros y adaptadores

190 ▶



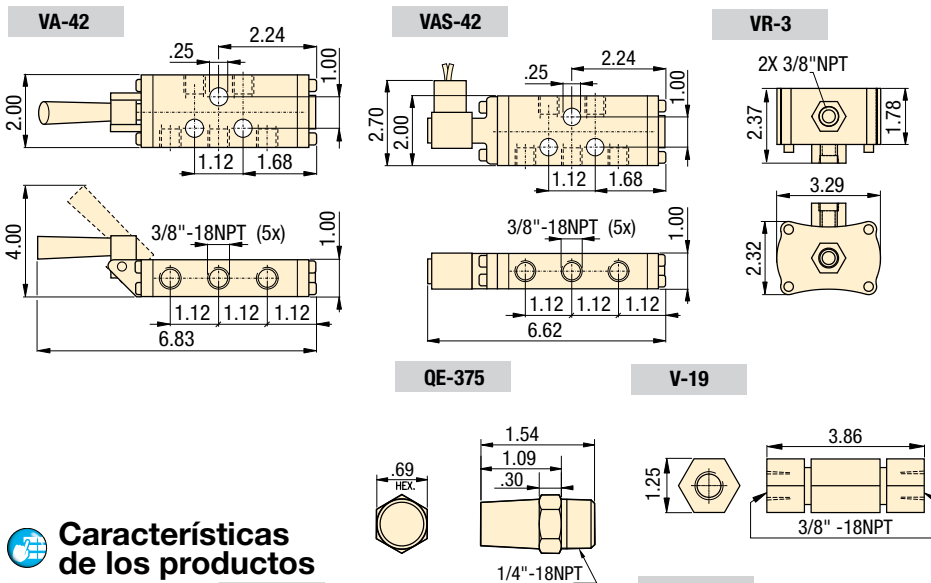
Mangueras y acopladores

192 ▶



Conectores

194 ▶



Características de los productos

Presión máxima psi	Número de modelo
▼ Válvulas de aire	
30-150	VA-42
30-150	VAS-42
0-100	VR-3
0-100	V-19
▼ Accesorios	
0-125	RFL-102
0-125	QE-375

Importante

Ayuda con válvulas
Consulte la información acerca de válvulas y configuración básica del sistema en nuestras "Páginas amarillas".

223 ▶

Foto: VM-2, VM-3



Serie V

Válvulas de control direccional de 3 vías y 2 posiciones, de 3 vías y 3 posiciones operadas manualmente para operar cilindros de simple acción. Las válvulas de montaje remoto incluyen kit de línea de retorno para conectar las válvulas al depósito de la bomba.

Aplicación

Las válvulas de montaje en bomba brindan control centralizado de la salida de la bomba para ciclos de cilindro. Montaje remoto en cualquier lugar conveniente del sistema en el que sea necesario el control de los cilindros.

■ Cuatro válvulas manuales VC-15 de Enerpac montadas al portapiezas para brindar control independiente de varios circuitos hidráulicos.



Control confiable de cilindros de simple acción

- Las válvulas de control direccional permiten operaciones de avance/retención/retracción para cilindros de simple acción
- Montaje remoto o en bomba en la mayoría de las bombas Enerpac
- Las válvulas remotas incluyen un kit de líneas de retorno
- Opción de "bloqueo" disponible en las válvulas de la serie VC y VM para aplicaciones de sujeción de carga

Seleccione la posición central requerida

Sin bloqueo

- Para uso en circuitos simples de sujeción. Tiene flujo entre orificios cuando se la cambia de posición.

Centro cerrado

- Para diversas operaciones de válvula y cilindro. Todos los orificios se bloquean en la posición central.

Centro de bloqueo

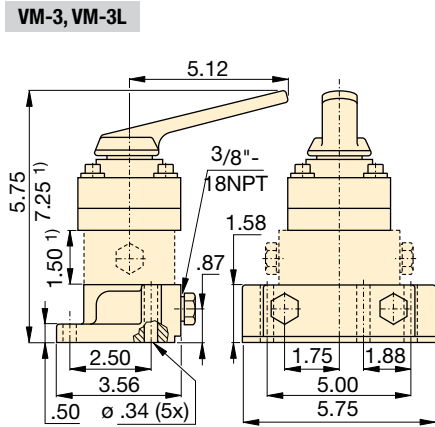
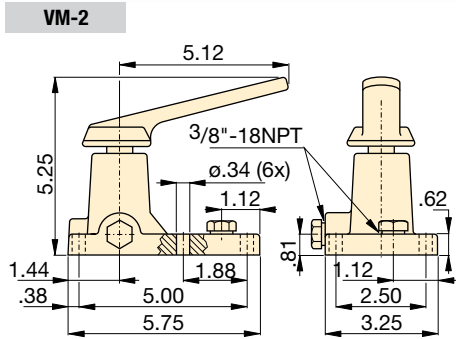
- Para sujeción positiva de carga sin pérdida de presión. El recorrido del cilindro sólo se reanuda cuando se cambia la posición de retención en la válvula.

Centro en tándem

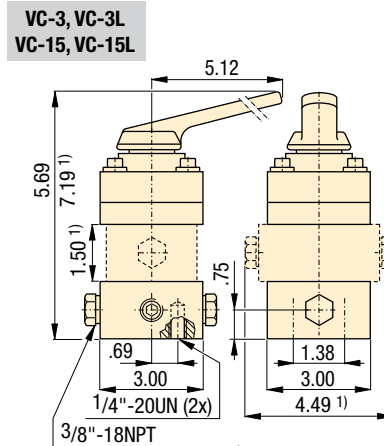
- Para una o múltiples operaciones de cilindro. En la posición central, el caudal de la bomba se envía al tanque.

Características de los productos

Tipo de válvula	Lugar de montaje de válvula	Número de modelo	Símbolo hidráulico
▼ Manual, 3 vías, 2 posiciones (3/2)			
-	Bomba	VM-2	
▼ Manual, 3 vías, 3 posiciones (3/3)			
Centro en tándem	Bomba	VM-3	
Centro en tándem	Remoto	VC-3	
▼ Manual, 3 vías, 3 posiciones (3/3)			
Centro en tándem bloqueo	Bomba	VM-3L	
Centro en tándem bloqueo	Remoto	VC-3L	
Centro cerrado	Remoto	VC-15	
Centro cerrado, bloqueo	Remoto	VC-15L	



1) Únicamente VM-3L



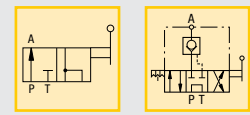
1) Únicamente VC-3L y VC-15L

Especificaciones de los productos

Número de modelo	Intervalo de presión psi	Utilizadas con cilindros de	Trayectoria esquemática del flujo			libras
			Avance	Retención	Retracción	
▼ Manual, 3 vías, 2 posiciones (3/2)						
VM-2	0-10,000	Simple acción		-		4.8
▼ Manual, 3 vías, 3 posiciones (3/3)						
VM-3	0-10,000	Simple acción				4.6
VC-3	0-10,000	Simple acción				6.4
▼ Manual, 3 vías, 3 posiciones (3/3)						
VM-3L	0-10,000	Simple acción				8.6
VC-3L	0-10,000	Simple acción				10.3
VC-15	0-10,000	Simple acción				6.4
VC-15L	0-10,000	Simple acción				10.3

Presión: 0-10,000 psi
Flujo máx.: 1040 pulg³/min (17 l/min)

- E** 3-way manual control valves
- F** Distributeurs à 3 voies
- D** 3-Wege-Ventile



Opciones

- Manómetros y accesorios**
190
- Mangueras y acopladores**
192
- Conectores**
194

Importante

Válvulas de bloqueo
La mayoría de las válvulas de las series VM y VC están disponibles con una válvula de retención accionada por piloto para aplicaciones que requieren sujeción positiva de la carga. Esta opción proporciona un bloqueo hidráulico de la carga hasta que se cambia la válvula a la posición de retracción. Para encargar esta opción, coloque una "L" al final del número de modelo.

Ayuda con válvulas
Consulte la información acerca de válvulas y configuración básica del sistema en nuestras "Páginas amarillas".
197

Válvulas
Componentes de la paleta
Componentes del sistema
Páginas amarillas

Foto: VC-20, VM-4



Serie V

Válvulas manuales de control direccional de 4 vías y 3 posiciones para la operación de cilindros de doble acción o dos cilindros de simple acción. Las válvulas de montaje remoto incluyen un kit de línea de retorno para conectar las válvulas al depósito de la bomba.

Aplicación

Las válvulas de montaje en bomba brindan control centralizado de la salida de la bomba para ciclos de cilindro. Montaje remoto en cualquier lugar conveniente del sistema en el que sea necesario controlar los cilindros.

Control confiable de cilindros de doble acción

- Las válvulas de control direccional permiten operaciones de avance/retención/retracción para cilindros de doble acción o dos cilindros de simple acción
- Montaje remoto o en bomba en la mayoría de las bombas Enerpac
- Las válvulas remotas incluyen un kit de línea de retorno
- Opción de "bloqueo" disponible en las válvulas de la serie VC y VM para aplicaciones de sujeción de carga

Seleccione la posición central requerida

Sin bloqueo

- Para uso en circuitos simples de sujeción. Tiene flujo entre orificios cuando se la cambia de posición.

Centro cerrado

- Para múltiples operaciones de válvula y cilindro. Todos los orificios se bloquean en la posición central.

Centro de bloqueo

- Para sujeción positiva de carga sin pérdida de presión. El recorrido del cilindro sólo se reanuda cuando se cambia la posición de retención de la válvula.

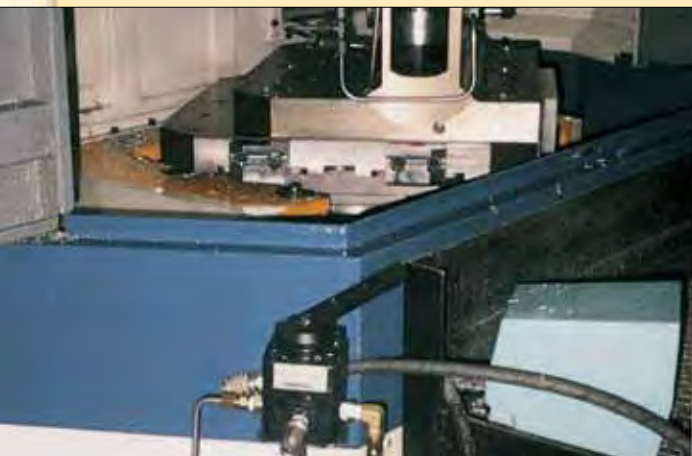
Centro en tándem

- Para una o múltiples operaciones de cilindro. En la posición central, el caudal de la bomba se envía al tanque.

Características de los productos

Tipo de válvula	Lugar de montaje de válvula	Número de modelo	Símbolo hidráulico
▼ Manual, 4 vías, 3 posiciones (4/3)			
Centro en tándem	Bomba	VM-4	
Centro en tándem	Remoto	VC-4	
Centro en tándem, bloqueo	Bomba	VM-4L	
Centro en tándem, bloqueo	Remoto	VC-4L	
Centro cerrado	Remoto	VC-20	
Centro cerrado, bloqueo	Remoto	VC-20L	

■ Válvulas manuales VC-4 de Enerpac instaladas para controlar un circuito hidráulico en dispositivo con plataformas de carga (pallets).



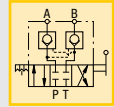
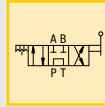
Presión: 0-10,000 psi

Flujo máx.: 1040 pulg³/min (17 l/min)

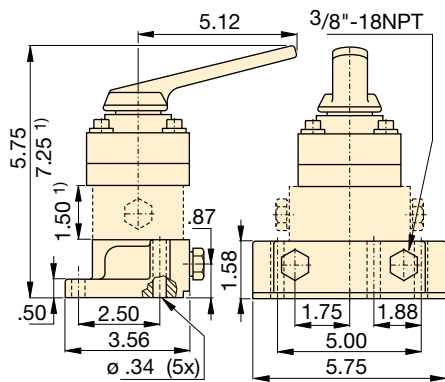
E 4-way manual control valves

F Distributeurs à 4 voies

D 4-Wege-Ventile

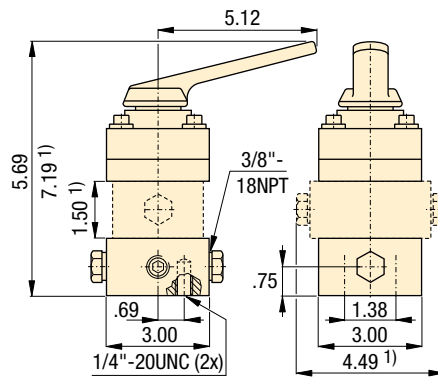


VM-4, VM-4L



¹⁾ Únicamente VM-4L

VC-4, VC-3L
VC-20, VC-20L



¹⁾ Únicamente VC-4L y VC-20L

Opciones

Manómetros y accesorios

190 ▶



Mangueras y acopladores

192 ▶



Conectores

194 ▶



Especificaciones de producto

Número de modelo	Intervalo de presión psi	Utilizadas con cilindros de	Trayectoria esquemática del flujo			lbs
			Avance	Retención	Retracción	
▼ Manual, 4 vías, 3 posiciones (4/3)						
VM-4	0-10,000	Doble acción				4.6
VC-4	0-10,000	Doble acción				6.4
VM-4L	0-10,000	Doble acción				8.6
VC-4L	0-10,000	Doble acción				10.3
VC-20	0-10,000	Doble acción				6.4
VC-20L	0-10,000	Doble acción				10.3

Importante

Válvulas de bloqueo

La mayoría de las válvulas de las series VM y VC están disponibles con una válvula de retención accionada por piloto para aplicaciones que requieren sujeción positiva de la carga. Esta opción proporciona un bloqueo hidráulico de la carga hasta que se cambia la válvula a la posición de retracción. Para encargar esta opción, coloque una "L" al final del número de modelo.

Ayuda con válvulas

Consulte la información acerca de válvulas y configuración básica del sistema en nuestras "Páginas amarillas".

197 ▶

Foto: VST-1401D, VSS-2210D



Serie VSS, VST, VD

Electroválvulas y válvulas de control direccional pilotadas El diseño con válvula de resorte impide las fugas y aumenta la eficiencia del sistema. Además, prolonga la vida útil de su bomba para sujeción hidráulica de piezas disminuyendo las fugas internas en las válvulas.

Aplicación

Avance y retracción para cilindros de simple y doble acción. Las válvulas requieren válvulas de retención para lograr una fijación positiva de la carga y, mediante el bloqueo del orificio B, se pueden instalar para la misma operación independiente con cilindros de simple acción.

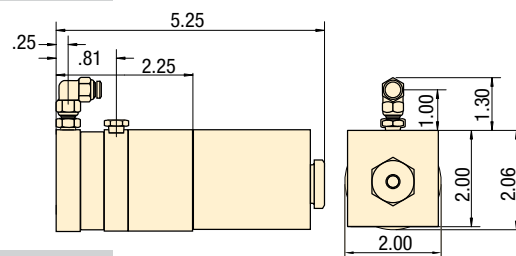
■ Válvulas VSS-2210D instaladas directamente en una bomba neumática Turbo II para uso en un plato de fijación positiva.



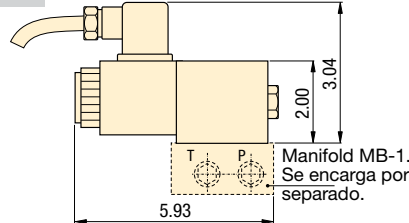
Las válvulas de resorte con factor "0" de filtración aumentan la eficiencia

- Diseño de válvula de resorte para impedir fugas
- Flotador de 4 vías y 2 posiciones desplazado o abierto normalmente
- Patrón de montaje para D03 o CETOP3
- Enchufes rectificadores DIN estándar para fácil conexión con fuente de alimentación
- Los modelos neumáticos eliminan la necesidad de electricidad
- Incluye O-ring y pernos de montaje
- Los orificios SAE del manifold simplifican la instalación de tuberías
- La válvula alineada de retención brinda sujeción positiva de carga

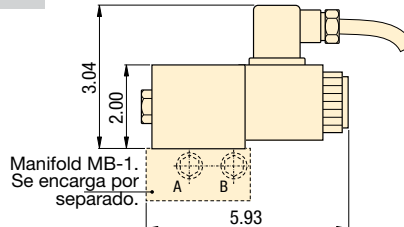
VAS/VAT



VSS



VST



Presión: 0-5000 psi

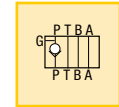
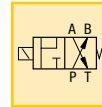
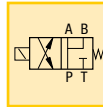
Flujo: 690 pulg³/min (11 l/min) máx.

Voltaje: 115 VCA, 24 VCC

E Inline check valve

F Electro distributeurs

D Elektromagnetische Ventile



Opciones

Manifolds serie MB de D03

144 ▶



Conectores

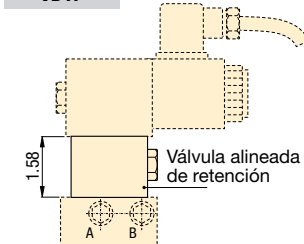
194 ▶



Importante

En aplicaciones de circuitos manifolds se recomienda el uso de la válvula alineada de retención VD1P para evitar la caída de presión en el circuito de retención. Pida el juego de pernos para montar la VD1P con válvulas VAS/VSS/VST.

VD1P



Características de los productos

Trayectoria del flujo de la válvula	Voltaje de solenoide a corriente a 50/60 Hz	Número de modelo	Símbolo hidr.	Intervalo de presión psi	Caída de presión ¹⁾ psi	Flujo máx. de aceite pulg ³ /min
▼ Válvulas de resorte de solenoide – Normalmente abiertas						
4 vías, 2 posiciones	60-100 psi máximo	VAS-0710D		0-5000	180	690
4 vías, 2 posiciones	24 VCC @ .60 A	VSS-1410D		0-5000	180	690
4 vías, 2 posiciones	115 VCA @ .40 A	VSS-2210D		0-5000	180	690
▼ Válvulas de resorte de solenoide – Normalmente cerrada						
4 vías, 2 posiciones	60-100 psi máximo	VAT-0710D		0-5000	180	690
4 vías, 2 posiciones	24 VCC @ .60 A	VST-1410D		0-5000	180	690
4 vías, 2 posiciones	115 VCA @ .40 A	VST-2210D		0-5000	180	690
▼ Válvula alineada de retención						
-	-	VD1P		0-5000	0	690

¹⁾ Caída de presión de P-A o P-B a flujo máximo de aceite de 690 pulg³/min (11,3 l/min).

Foto: Válvula VEX-11



Serie VE

Las válvulas de solenoide estilo carrete y los módulos de control se utilizan en circuitos que no requieren cero fuga.

Aplicación

Se utilizan para controlar el avance y la retracción de cilindros de acción sencilla y de doble acción. La válvula antiretorno dual puede utilizarse para bloquear la presión en un grupo de cilindros. El control dual del flujo permite el control independiente de las velocidades de avance y retracción del cilindro. La válvula reductora de presión ajusta una presión de circuito inferior a la presión de la bomba principal.

Válvulas direccionales D03 y accesorios

- Forma de montaje de la D03
- Válvulas direccionales
- Válvula antiretorno operada por piloto
- Control de flujo dual
- Válvula reductora de presión

Presión: 0-5000 psi

Flujo: 3-15 gpm

Voltaje: 24 VDC

- (E) Inline check valve
- (F) Electro distributeurs
- (D) Elektromagnetische Ventile

Opciones

Manifolds serie MB de D03

144 ▶



Conectores

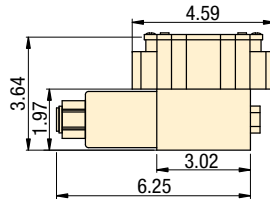
194 ▶



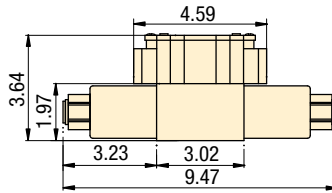
⚠ Importante

Para mantener la presión en un circuito de sujeción, utilice la válvula VEX11 con el modulo antiretorno VD2P. No utilice válvulas de carrete D03 con bombas de interrupción de presión.

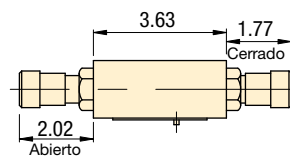
VEW-11



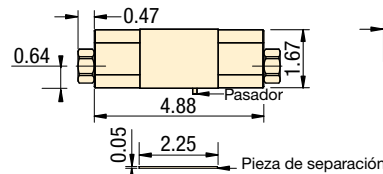
VET-11, VEX-11



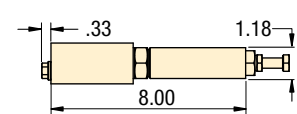
VFC-4



VD2P



PRV-6, PRV-7



Características de los productos

Trayectoria del flujo de la válvula	Voltaje de solenoide a corriente	Número de modelo	Símbolo hidráulico	Intervalo de presión	Caída de presión	Flujo máx. de aceite
4 vías, 2 posiciones	50/60 hz 24 VCC 1.32 Amperaje	VEW-11		psi 0-5000	psi 125	gpm 8
4 vías, 3 posiciones, centro cerrado	24 VCC 1.32 Amperaje	VET-11		0-5000	150	8
4 vías, 3 posiciones, centro flotante	24 VCC 1.32 Amperaje	VEX-11		0-5000	165	8
Control de flujo doble	-	VFC-4		0-5000	-	10
Válvula de retención pilotada doble	-	VD2P		0-5000	200	15
Válvula reductora de presión	-	PRV-6 PRV-7		435-4350 75-2000	-	3

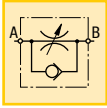
■ Válvula VEX-11 en bomba ZW5020HG-FT21.



Flujo máx.: 10 gpm

Presión: 0-5000 psi

- E** Flow control valves
- F** Valves de control débit
- D** Stromregelventile



Regulan el flujo de aceite

- Indicador de flujo con código de colores
- Libre retorno de flujo
- Capacidad de dosificación precisa
- Bloqueables
- Sellos de Viton de fábrica

Opciones

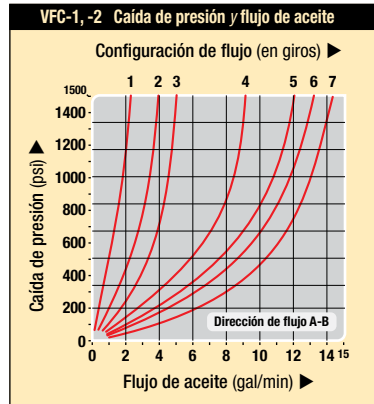
Conectores

194 ▶

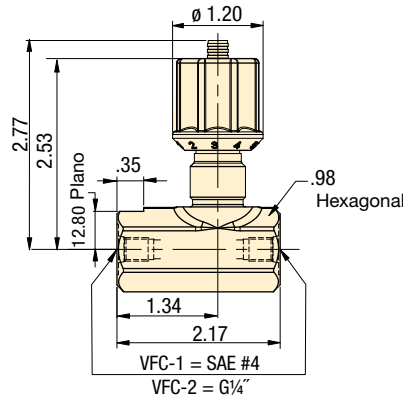


Filtro de alta presión

193 ▶



VFC-1, -2



Características de los productos

Flujo máximo de aceite	Intervalo de presión	Orificios de conexión hidráulica	Número de modelo	Trayectoria del flujo de presión	Caída máxima	
gpm	psi				psi	lbs
▼ Válvulas de control de flujo						
10	0-5000	SAE #4	VFC-1		1500	1.8
10	0-5000	G 1/4"	VFC-2		1500	1.8

Material de obturación: Viton

www.enerpacwh.com

Foto: VFC-1



Serie VFC

Brindan control repetible del Flujo de aceite. La válvula interna de retención brinda un caudal dosificado en una dirección y un flujo libre en la dirección opuesta. El control preciso se obtiene mediante una perilla de regulación micrométrica que puede ser bloqueada mediante el tornillo de ajuste.

Aplicación

Utilice válvulas de control de flujo serie VFC en serie con la bomba de sujeción hidráulica de piezas serie WE de Enerpac para proteger los componentes de posibles daños provocados por flujos elevados.

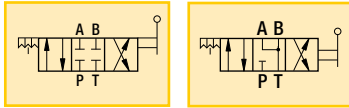
■ **Instalación en serie de una válvula de control de flujo VFC-1.**



Presión: 0-5000 psi

Flujo: 1040 pulg³/min (17 l/min)

- E** 4-way manual control valves
- F** Distributeurs à 4 voies
- D** 4-Wege-Ventiler



Opciones

Válvula alineada de retención VD1P

◀ 140

Manifold D03

144 ▶



Mangueras y acopladores

192 ▶



Conectores

194 ▶



Importante

En aplicaciones de circuitos múltiples se recomienda el uso de la válvula alineada de retención VD1P para evitar la caída de presión en el circuito de retención.

Consulte la página 145 para obtener información sobre los pernos de montaje.

La presión en el lado de retorno (tanque) no debe exceder las 250 psi.

Control manual de cilindros de simple y doble acción

- Diseño de cierre hermético para impedir fugas
- 4 vías, 3 posiciones
- Posiciones de llave con retén
- Llaves de accionamiento de bajo esfuerzo de 12 lb (5,4 kg), incluso a máxima presión
- Se puede cambiar la posición de la llave para realizar conexiones colaterales de válvulas
- Tamaño compacto para instalarla directamente en el dispositivo para control individual de circuito
- Forma de montaje de la D03/CETOP 3

Foto: VMMD-001, VMTD-001



Series VMM y VMR

Válvulas manuales de control direccional para controlar cilindros de simple y doble acción. La superficie hermética reforzada impide fugas.

La serie VMTD tiene orificios roscados de conexión y piezas de fijación desmontables para instalar en paneles.

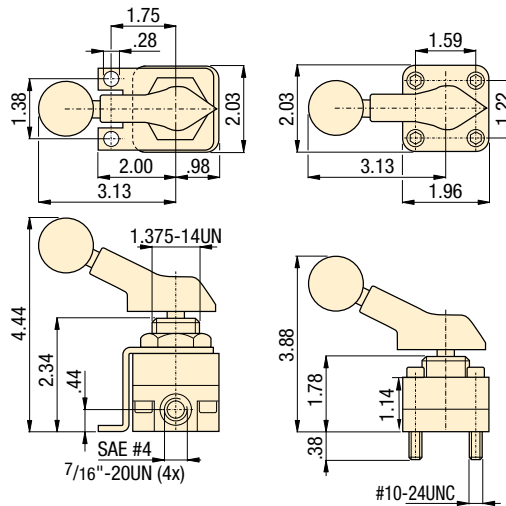
Aplicación

Montaje en panel en dispositivo para control de circuitos individuales. El orificio bloqueado de presión en la posición central permite a bombas de funcionamiento por demanda detenerse y, de esa manera, ahorrar energía.

Las válvulas requieren válvulas de retención para sujeción positiva de carga.

VMTD-001, -003

VMMD-001, -003



Características de los productos

Patrón de montaje de válvulas	Se incluyen pernos de montaje	Orificios de conexión hidráulica	Número de modelo	Símbolo hidráulica	Intervalo de presión	Caída de presión ¹⁾	Flujo máx. de aceite
					psi	psi	pulg ³ /min
Montaje en panel.	-	SAE #4	VMTD-001		0-5000	70	1040
D03/CETOP 3	#10-24UN	-	VMMD-001		0-5000	70	1040
Montaje en panel.	-	SAE #4	VMTD-003		0-5000	70	1040
D03/CETOP 3	#10-24UN	-	VMMD-003		0-5000	70	1040

▼ Válvula de control de 4 vías y 3 posiciones

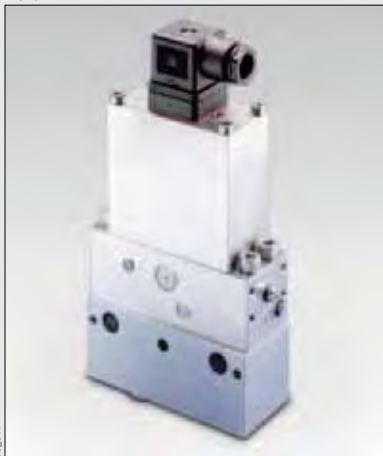
¹⁾ Caída de presión de P-A o P-B a flujo máximo de aceite de 1040 pulg³/min (17 l/min).

Material de obturación: Buna-N, poliuretano seal material: Buna-N, Polyurethane

■ Varias válvulas VMTD-001 montadas dispositivo que están por ser trasladadas a la máquina.



Foto: VP-12



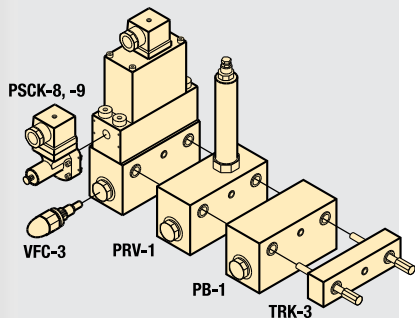
Serie VP

Las válvulas direccionales de solenoide controlan la dirección del flujo de aceite hacia cada orificio del cilindro.

Aplicación

Con el uso del manifold -12, estas válvulas permiten la rápida y fácil instalación de válvulas de control hidráulico en las bombas Enerpac serie ZW. Para instalar estas válvulas en forma remota, utilice el manifold WM-10.

Serie VP



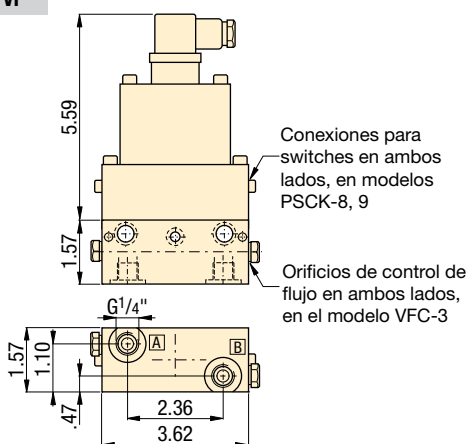
■ Válvulas Enerpac serie VP montadas sobre un manifold -12, instaladas en una bomba para sujeción hidráulica de piezas serie ZW.



Válvulas de solenoide direccionales

- Diseño de válvula de resorte dual para impedir fugas internas
- Válvula de retención de admisión estándar
- Conmutación de régimen elevado
- Apilable hasta una altura de 8 estaciones de válvulas
- Presión de funcionamiento: 250-5000 psi
- Capacidad de flujo de aceite 427 pulg³/min (7 l/min) a 5000 psi
- Capacidad de flujo de aceite 915 pulg³/min (15 l/min) a 0 psi
- Filtración integrada y conexiones hidráulicas calibre 1/4"
- 24 VCC y 110 VCA disponibles

Serie VP



Conexiones para switches en ambos lados, en modelos PSCK-8, 9

Orificios de control de flujo en ambos lados, en el modelo VFC-3

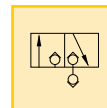
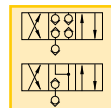
Presión: 5000 psi

Flujo máx: 915 pulg³/min (15 l/min)

E Modular directional valves

F Electro distributeurs

D Wegesitzventile



Opciones

Manifolds serie WM-10

139

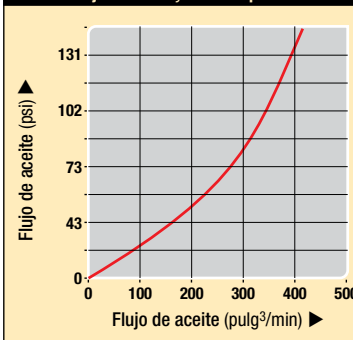


Pernos de montaje de válvulas

139



Flujo de aceite y caída de presión



Características de los productos

Voltaje a corriente	Número de modelo	Trayectoria del flujo	Utilizada con cilindro(s)
a 50/60 Hz			
▼ 4/3 centro cerrado			
24 VCC @ 1.13 A	VP-11		1x Doble acc.
110 VCA @ 500 mA	VP-12		1x Doble acc.
▼ 4/3 Centro flotante			
24 VCC @ 1.13 A	VP-21		1x Doble acc.
110 VCA @ 500 mA	VP-22		1x Doble acc.
▼ 3/2 Normalmente cerrado			
24 VCC @ 1.13 A	VP-31		1x Doble acc. / 2x Simple acc
110 VCA @ 500 mA	VP-32		1x Doble acc. / 2x Simple acc
▼ 3/2 Normalmente abierto			
24 VCC @ 1.13 A	VP-41		1x Doble acc. / 2x Simple acc
110 VCA @ 500 mA	VP-42		1x Doble acc. / 2x Simple acc
▼ 3/2 1 orificio normalmente cerrado, 1 orificio normalmente abierto			
24 VCC @ 1.13 A	VP-51		1x Doble acc. / 2x Simple acc
110 VCA @ 500 mA	VP-52		1x Doble acc. / 2x Simple acc

Nota: Se incluye el conector eléctrico DIN 43650. Peso de la válvula 6,5 lb (3,0 kg).

Presión: 0-5000 psi

Flujo: 3-15 gpm

Voltaje: 24 VCC, 110 VCA

- E** Inline check valve
- F** Electrodistributeurs
- D** Elektromagnetische Ventile

Opciones

Manifolds serie MB de D03

144 ▶



Conectores

194 ▶



Válvulas direccionales D03 y accesorios

- Forma de montaje de la D03/CETOP 3
- Válvulas direccionales
- Válvula antirretorno operada por piloto
- Control de flujo dual
- Válvula reductora de presión

Foto: Válvula VP03



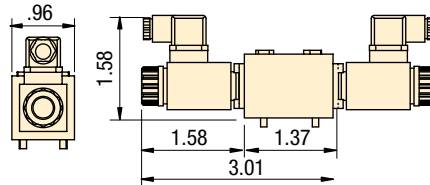
Serie VP03

Las válvulas VP03 son válvulas de resorte, cero fuga, operadas por solenoide.

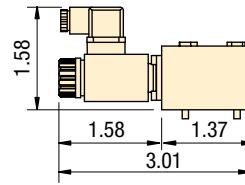
Aplicaciones

Se utilizan para controlar el avance y la retracción de los cilindros de acción simple y acción doble.

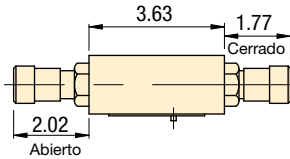
VP03-11, 12, 21, 22



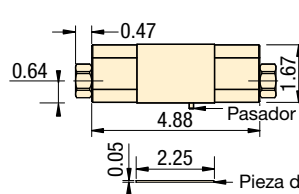
VP03-51, 52



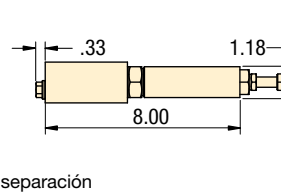
VFC-4



VD2P



PRV-6, PRV-7



Características de los productos

Trayectoria del flujo de la válvula	Voltaje de solenoide a corriente	Número de modelo	Símbolo hidráulico	Intervalo de presión	Flujo máximo de aceite
	50/60 hz			psi	gpm
4 vías, 3 posiciones, centro cerrado	24 VCC	VP03-11		0-5000	5
	110 VCA	VP03-12		0-5000	5
4 vías, 3 posiciones, centro flotante	24 VCC	VP03-21		0-5000	5
	110 VCA	VP03-22		0-5000	5
4 vías, 2 posiciones	24 VCC	VP03-51		0-3626	4
	110 VCA	VP03-52		0-3626	4
Control de flujo doble	-	VFC-4		0-5000	10
Válvula de retención pilotada doble	-	VD2P		0-5000	15
Válvula reductora de presión	-	PRV-6		435-4350	3.2
	-	PRV-7		75-2000	1.6

Importante

Las válvulas serie VP03 son cero fuga y se pueden utilizar con bombas eléctricas de apagado de presión y bombas neumáticas Turbo II.

■ Válvula VP03-11 en bomba Turbo PASG-3002SB.

