

▼ En la foto: EPHR-110



Extracción con alta tecnología



Transporte y almacenamiento

Almacene y transporte cómodamente los extractores hidráulicos y accesorios. Pida el carro **EPT-2550** y haga que su trabajo sea más fácil.



Garras largas

Se utilizan para aumentar el alcance y la separación de los extractores. Resisten la misma fuerza que las garras estándar, pero reducen la fuerza de sujeción a un 25% de la nominal.

Página: 154

- Con el sistema de retención de garras patentado 'jaula de seguridad'
- Sistema hidráulico de gran fuerza para extraer fácilmente piezas grandes
- Garras delgadas para un mejor agarre en espacios reducidos
- Disponible en diseños de 2 y 3 garras
- Extracción más eficaz, porque un solo hombre puede hacer un trabajo para el que los extractores manuales requieren dos.



Sugerencia de aplicación

Debido al diseño único de la superestructura de seguridad, los extractores Posi Lock® son capaces de tener agarre en superficies sobre las cuales los extractores normales se deslizarían; por ejemplo cojinetes ahusados.

▼ TABLA DE SELECCION

Número de garras	Separación máxima (mm)	Fuerza ton. (kN)	Modelo*
2	304	10 (101)	EPH-208
3	304		EPH-108
2	381	15 (142)	EPH-210
3	381		EPH-110
2	457	25 (232)	EPH-213
3	457		EPH-113
2	635	50 (498)	EPH-216
3	635		EPH-116

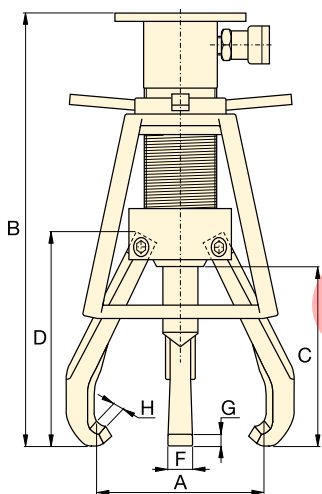
* El cilindro no viene con el producto

Extractores hidráulicos Posi Lock®

▼ TABLA DE SELECCION DE CONJUNTOS

Estilo del extractor	Fuerza (ton.)	Extractor básico	Cilindro	Carrera (mm)	Conjunto de bomba	Model del conjunto *	(kg)
2 mor-dazas	10	EPH-208	RC-106	152	-	EPHR208	10
	10	EPH-208	RC-106	152	EP-1E	EPHS208E	27
	15	EPH-210	RC-1510	254	-	EPHR210	22
	15	EPH-210	RC-1510	254	EP-1E	EPHS210E	38
	25	EPH-213	RC-2514	362	-	EPHR213	44
	25	EPH-213	RC-2514	362	EP-1E	EPHS213E	53
	50	EPH-216	RC-5013	336	-	EPHR216	87
50	EPH-216	RC-5013	336	EP-2E	EPHS216E	123	
3 mor-dazas	10	EPH-108	RC-106	152	-	EPHR108	11
	10	EPH-108	RC-106	152	EP-1E	EPHS108E	28
	15	EPH-110	RC-1510	254	-	EPHR110	23
	15	EPH-110	RC-1510	254	EP-1E	EPHS110E	39
	25	EPH-113	RC-2514	362	-	EPHR113	48
	25	EPH-113	RC-2514	362	EP-1E	EPHS113E	57
	50	EPH-116	RC-5013	336	-	EPHR116	91
	50	EPH-116	RC-5013	336	EP-2E	EPHS116E	127

* Los conjuntos se envían con una bomba de 230 VCA.



Serie EPH



Fuerza:

10 - 50 ton.

Alcance:

203 - 355 mm

Separación máxima:

19 - 635 mm

Presión máxima:

700 bar



Conjuntos de bombas

Conjuntos de extractores hidráulicos Posi Lock®, que incluyen bombas de 230 VCA, vienen con los componentes:

	EP-1E Conj. de bomba	EP-2E Conj. de bomba
Bomba	PUJ-1200E	ZE4210ME
Manguera	HC-7210	HC-7210
Manómetro	G-2535L	G-2535L
Adaptador	GA-3	GA-3




Componentes para bombas de 115 VCA están disponibles sobre pedido.

Accesorios ¹⁾

	Standard	Standard	Opcional
	Conjunto de arietes	Placas de elevación	Garras largas
	EPH-155	EPH-11052	EP-11054
	EPH-155	EPH-11052	EP-11054
	EPH-155	EPH-11052	EPH-11054L
	EPH-155	EPH-11052	EPH-11054L
	EPH-257	EPH-11352	EPH-11354L
	EPH-257	EPH-11352	EPH-11354L
	EPH-508	EPH-11652	EPH-21654L
	EPH-508	EPH-11652	EPH-11654L

¹⁾ Véase la siguiente página para más detalles.

▼ DIAGRAMA DE SELECCION DE LOS SUPLEMENTOS DEL PISTÓN

Modelo extractor	EPH-208, EPH-210 EPH-108, EPH-110	EPH-213 EPH-113	EPH-216 EPH-116
			
Conjunto suplementos ¹⁾ modelo	EPH-155	EPH-257	EPH-508
Suplementos incluidos:	Dimensiones Diámetro x Longitud (mm)		
Puntos del pistón horizontal	ø25 x 25	ø38 x 57	ø51 x 76
	ø25 x 76	ø51 x 57	ø70 x 76
Puntos del pistón ahusado	–	ø51 x 102	ø70 x 127
	ø25 x 38	ø38 x 64	ø51 x 95
	ø25 x 89	ø51 x 64	ø51 x 95
Adaptador	–	–	ø70 x 57

¹⁾ Incluye con serie EPH.

Serie EPH



Fuerza:

10 - 50 ton.

Alcance:

38 - 762 mm

Separación máxima:

246 - 508 mm




Úsese siempre gafas protectoras cuando estén manejando los extractores.

▼ DIAGRAMA DE SELECCION DE LA PLACA DE ELEVACIÓN

Modelo del conjunto	Modelo *	Expre- sor (mm)	Diá- metro (mm)
EPH-208	EPH-11052	6,4	ø153
EPH-108	EPH-11052	6,4	ø153
EPH-210	EPH-11052	6,4	ø153
EPH-110	EPH-11052	6,4	ø153
EPH-213	EPH-11352	9,7	ø203
EPH-113	EPH-11352	9,7	ø203
EPH-216	EPH-11652	9,7	ø254
EPH-116	EPH-11652	9,7	ø254

* Se incluyen los tornillos de montaje.

▼ DIAGRAMA PARA DE SELECCION DE MORDAZAS LARGAS

Modelo del conjunto	Modelo	Número de garras	Extensión (mm)	Alcance (mm)	 (kg)
EPH-208	EP-11054	2	57 - 381	246	1,1
EPH-108	EP-11054	3	57 - 381	246	1,1
EPH-210	EPH-11054L	2	38 - 559	401	2,5
EPH-110	EPH-11054L	3	38 - 559	401	2,5
EPH-213	EPH-11354L	2	38 - 762	508	4,8
EPH-113	EPH-11354L	3	38 - 762	508	4,8
EPH-216	EPH-21654L	2	50 - 965	635	7,5
EPH-116	EPH-11654L	3	50 - 965	635	7,5



Garras largas

Las garras largas se utilizan para aumentar el alcance y la separación de los extractores. Resisten la misma fuerza que las garras estándar, pero reducen la fuerza de sujeción a un 25% de la nominal.