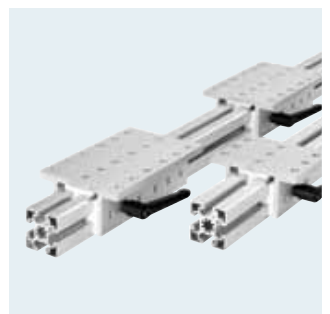
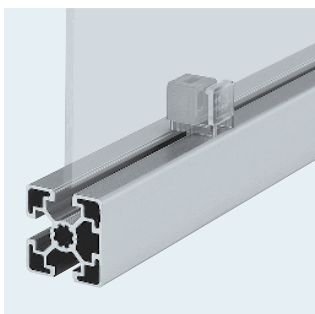
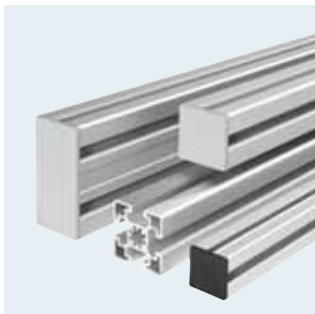


Elementos básicos de mecánica

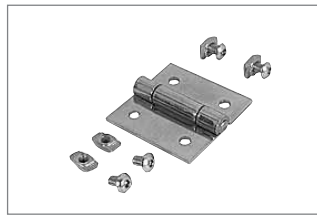
13.2



Puertas y guarniciones



Perfil para bisagra (pág. 8-3)



Bisagra (pág. 8-4)



Bisagra plástico (pág. 8-5)



Bisagra aluminio (pág. 8-6)

8



Bisagra LIFTOFF
(pág. 8-7)



Bisagra, desenganchable
(pág. 8-8)



Bisagra, ajustable
(pág. 8-9)



Elemento de puerta
plegable (pág. 8-10)



Cerradura para puertas de
vaivén y puertas correderas
(pág. 8-11, 8-15)



Cerradura para puerta
(pág. 8-12)



Cerradura para puertas
correderas EcoSafe
(pág. 8-13)



Cerradura para puertas
de vaivén
(pág. 8-14, 8-17)



Cerradura empotrable para
puertas de vaivén
(pág. 8-21)



Empuñadura de puente
(pág. 8-23)



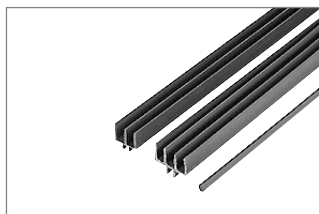
Empuñadura de seguridad
(pág. 8-24)



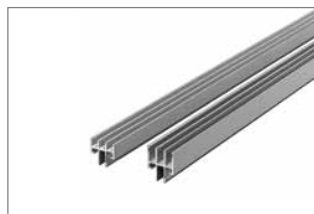
Listón obturador
(pág. 8-25)
perfil obturador (pág. 8-26)



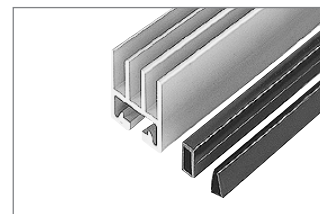
Patín (pág. 8-27)



Perfil para puertas
correderas de PVC
(pág. 8-28)



Perfil para puertas
correderas Al Clip
(pág. 8-29)

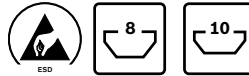
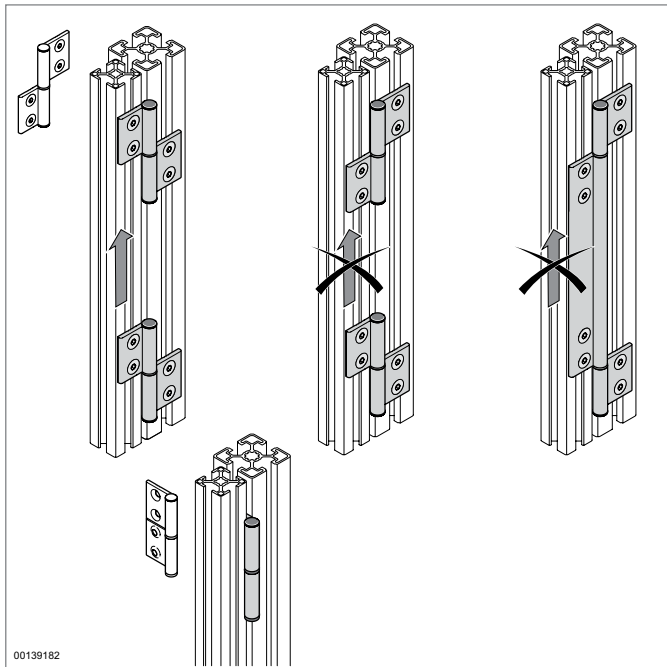


Perfil para puertas
correderas Al 45
(pág. 8-30)



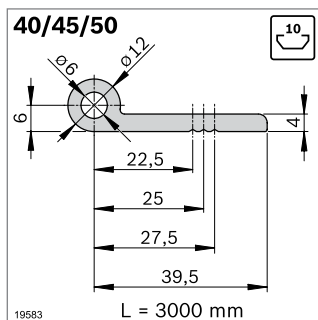
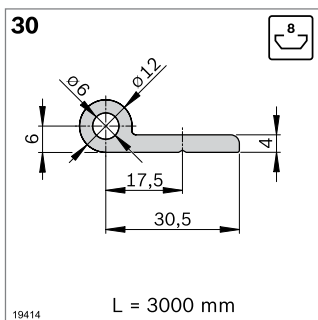
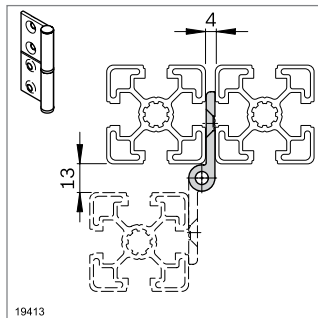
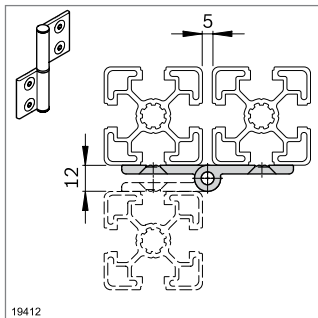
Protección de cantos, perfil
de manilla (pág. 8-32)

Perfil para bisagra



- ▶ Para el automontaje de bisagras o de bisagras de hoja
- ▶ Posibilidad de uso como bisagra de hoja para cubrir por completo la ranura de la puerta
- ▶ Los perfiles para bisagra para los retículos de ranura 30 y 40/45/50 pueden utilizarse también de forma combinada para obtener la máxima flexibilidad
- ▶ Para puertas con bastidores de perfiles o de elementos de superficie macizos
- ▶ Montaje exterior o interior
- ▶ Montaje como bisagra desenganchable o no desenganchable
- ▶ Para tope a derecha y a izquierda
- ▶ Ranuras de centrado como ayuda para realizar los taladros de fijación
- ▶ Mecanizado necesario:
 - Recortar la longitud de las mitades de la bisagra
 - Taladros para la fijación

8

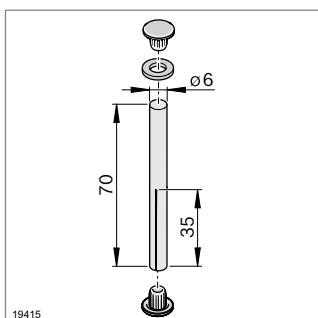
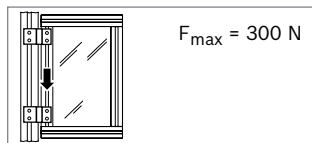


Accesorios, necesarios:

- ▶ Perno de bisagra
- ▶ Tuerca de martillo M6 (pág. 3-4)
- ▶ Tornillo ISO 10642 M6x12 (ranura 8 mm)
- ▶ Tornillo ISO 10642 M6x16 (ranura 10 mm)

Perfil para bisagra	L (mm)	N.º
30	3000	10 3 842 543 371
40/45/50	3000	10 3 842 543 372

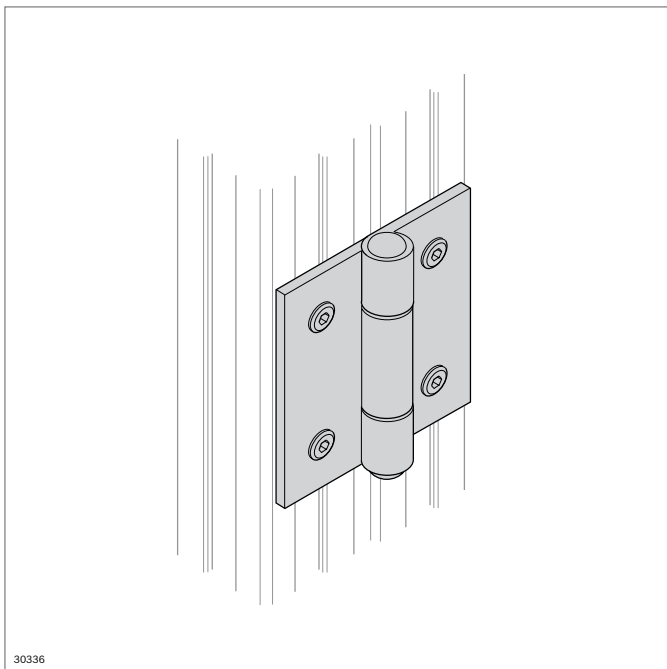
Material: aluminio; anodizado



Perno de bisagra	N.º
	10 3 842 544 661

Material: Pasador estriado: Acero; galvanizado
Arandela, tapa: PA

Volumen de suministro: Incl. pasador estriado, 2 x tapas, arandela

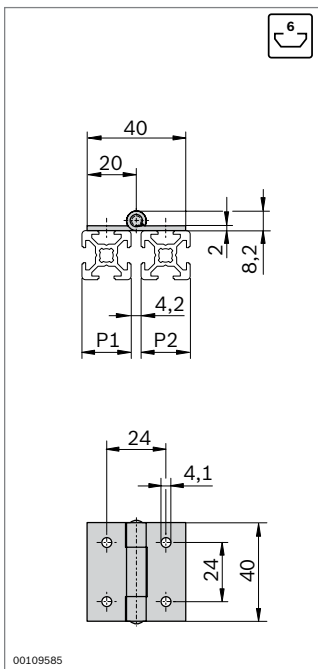


30336

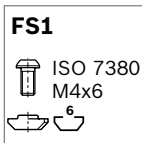
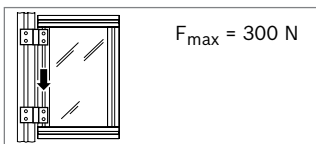
Bisagra

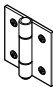



- ▶ Posibilidad de montaje sobre elementos de superficie macizos
- ▶ Para puertas y tapas pequeñas
- ▶ Bisagra de acero para perfiles con ranura de 6 mm



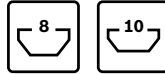
00109585



Bisagra	P1 (mm)	P2 (mm)	ESD	6	N.º	FS
	20	20		2	3 842 535 684	4xFS1

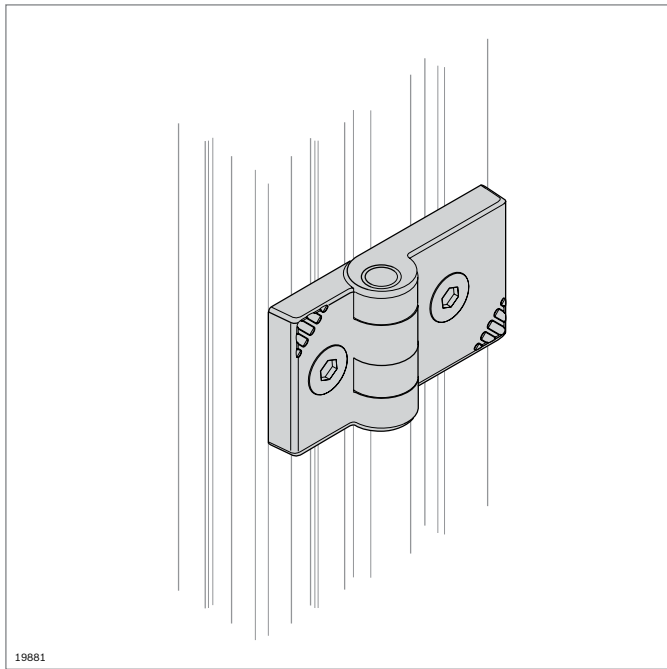
Material: Acero; inoxidable
 Material de fijación: Acero; galvanizado
 Volumen de suministro: Incluye material de fijación (FS)

Bisagra de plástico

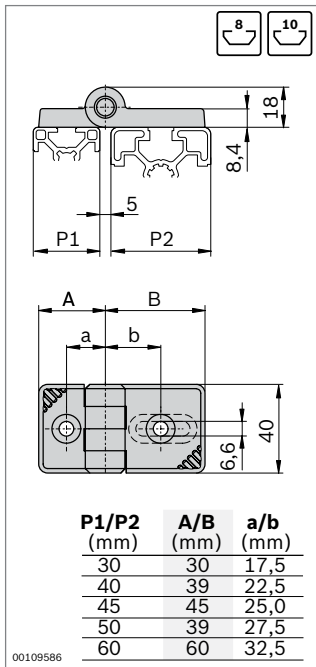


- ▶ Bisagra de plástico para perfiles con ranuras de 8 mm y ranuras de 10 mm
- ▶ Posibilidad de montaje sobre elementos de superficie macizos
- ▶ Perno de centraje para un montaje sencillo y como seguro contra giro

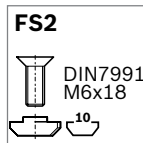
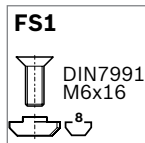
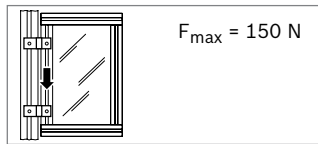
8



19881

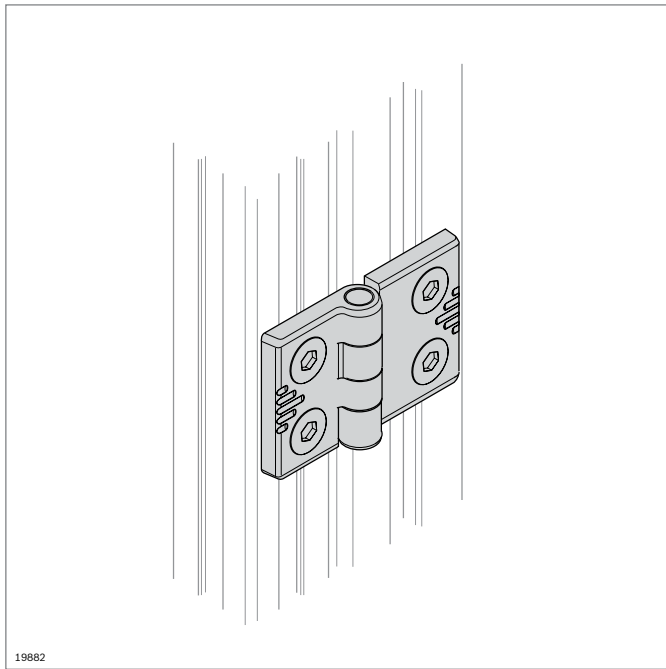


00109586



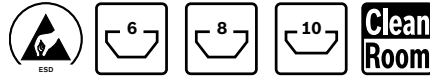
Bisagra de plástico	P1 (mm)	P2 (mm)	N.º	FS
	30	30	2	3 842 554 458 2xFS1
	30	40/50	2	3 842 554 460 1xFS1, 1xFS2
	30	45	2	3 842 554 462 1xFS1, 1xFS2
	30	60	2	3 842 554 464 1xFS1, 1xFS2
	40/50	40/50	2	3 842 554 466 2xFS2
	45	45	2	3 842 554 468 2xFS2
	45	60	2	3 842 554 470 2xFS2
	60	60	2	3 842 554 472 2xFS2

Material: PA; gris indicador
 Eje de bisagra: Acero; galvanizado
 Material de fijación: Acero; galvanizado
 Volumen de suministro: Incluye material de fijación (FS)

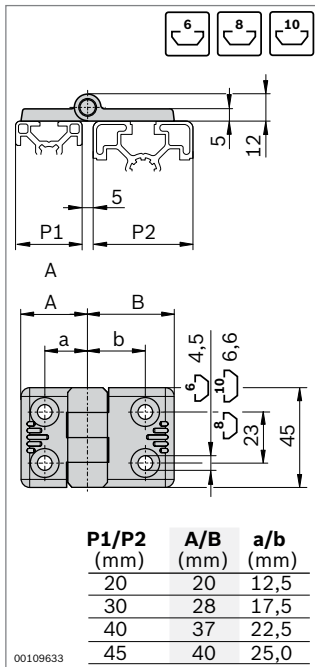


19882

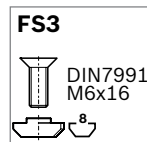
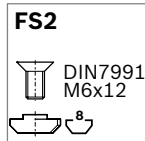
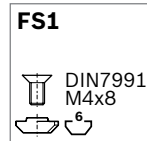
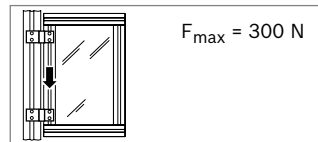
Bisagra de aluminio

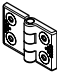









- ▶ Bisagra de aluminio para todos los sistemas de ranura
- ▶ Posibilidad de montaje sobre elementos de superficie macizos
- ▶ Versión de gran calidad
- ▶ Versión conductora
- ▶ Utilización en condiciones de sala blanca gracias a los casquillos de deslizamiento resistentes a la abrasión



00109633



Bisagra de aluminio	P1 (mm)	P2 (mm)	ESD	N.º	FS
	20	20		2	3 842 544 525 4xFS1
	20	30		2	3 842 544 526 2xFS1, 2xFS2
	30	30		2	3 842 544 527 4xFS2
	30	40		2	3 842 544 528 2xFS2, 2xFS3
	30	45		2	3 842 544 529 2xFS2, 2xFS3
	40	40		2	3 842 544 530 4xFS3
	45	45		2	3 842 544 531 4xFS3

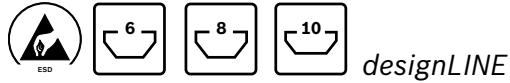
Material: Fundición de aluminio a presión; niquelado

Material de fijación: Acero; galvanizado

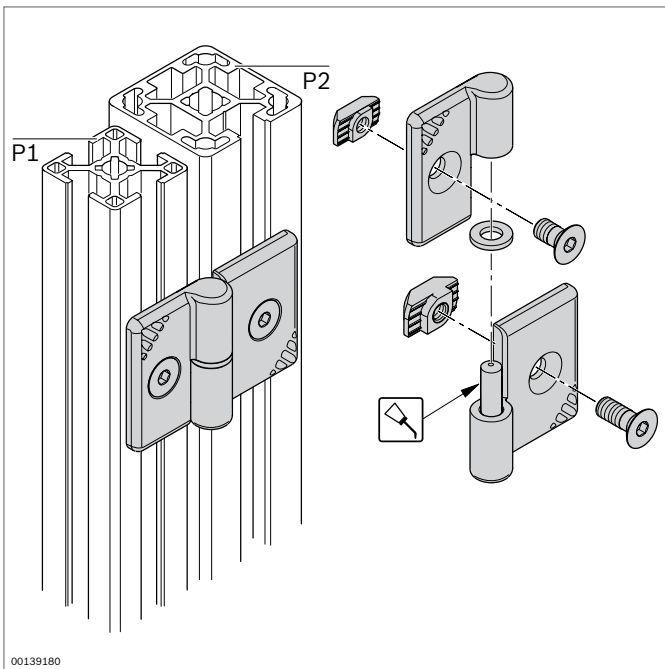
Volumen de suministro: Incluye material de fijación (FS)



Bisagra LIFTOFF

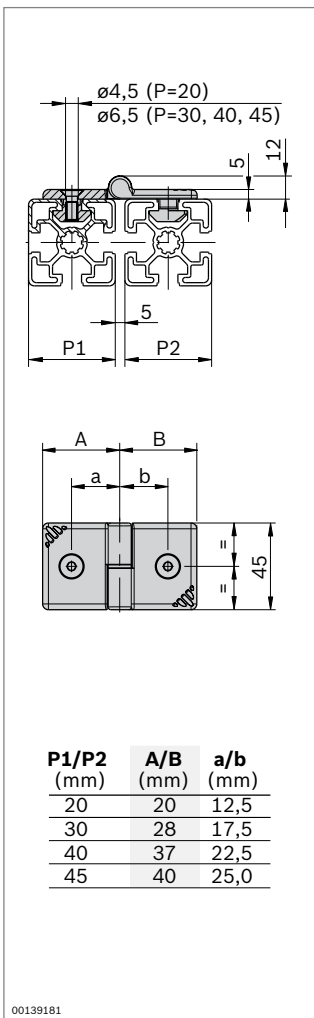


- ▶ Bisagra desenganchable compacta para tope a la derecha y a la izquierda
- ▶ Versión designLINE con lacado especial plateado (RAL 9006) para un diseño de especial calidad
- ▶ Salientes de centrado como ayuda de montaje y protección contra torsión

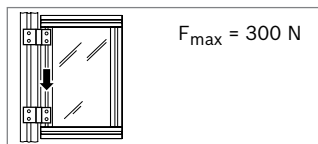


00139180

8



P1/P2 (mm)	A/B (mm)	a/b (mm)
20	20	12,5
30	28	17,5
40	37	22,5
45	40	25,0

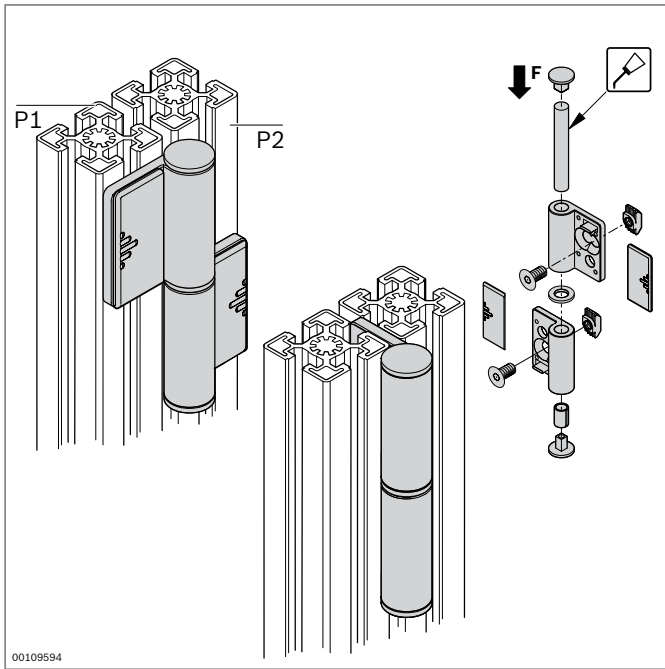


FS1 DIN7991 M4x8	FS2 DIN7991 M6x12
FS3 DIN7991 M6x16	FS4 DIN 125 A6,4

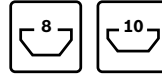
Bisagra LIFTOFF	P1 (mm)	P2 (mm)	N.º	FS
A la derecha	20	20	2	3 842 543 334 2xFS1, FS4
	20	30	2	3 842 543 333 FS1, FS2, FS4
	30	30	2	3 842 543 332 2xFS2, FS4
	30	40	2	3 842 543 331 FS2, FS3, FS4
	30	45	2	3 842 543 330 FS2, FS3, FS4
	40	40	2	3 842 543 329 2xFS3, FS4
	45	45	2	3 842 543 328 2xFS3, FS4
A la izquierda	20	20	2	3 842 543 327 2xFS1, FS4
	20	30	2	3 842 543 326 FS1, FS2, FS4
	30	30	2	3 842 543 325 2xFS2, FS4
	30	40	2	3 842 543 324 FS2, FS3, FS4
	30	45	2	3 842 543 323 FS2, FS3, FS4
	40	40	2	3 842 543 322 2xFS3, FS4
	45	45	2	3 842 543 321 2xFS3, FS4

Material: Bisagra: Fundición de aluminio a presión; lacada
 Material de fijación: Acero; galvanizado
 Pasador estriado: Acero; galvanizado
 Arandela: PA

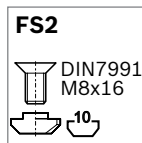
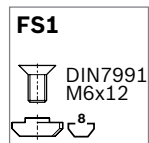
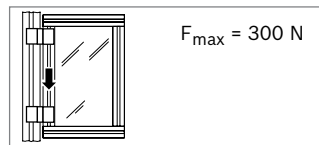
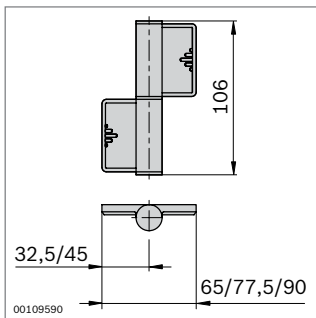
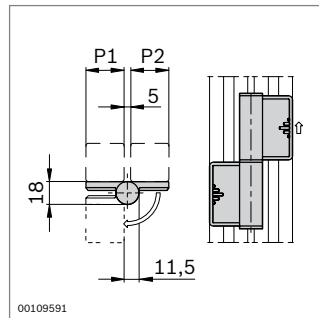
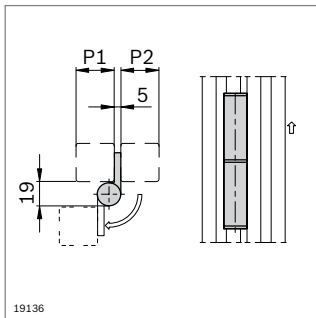
Volumen de suministro: Incluye material de fijación (FS)



Bisagra, desenganchable



- ▶ Para el montaje de puertas grandes y pesadas
- ▶ Desenganchable
- ▶ Para tope a izquierda y a derecha
- ▶ Instalación externa: ángulo de apertura de aprox. 180°
- ▶ Instalación interna: evita el desmontaje indebido, p. ej. en el caso de instalaciones de seguridad



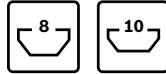
Bisagra, desenganchable	P1 (mm)	P2 (mm)		N.º	FS
	30	30	2	3 842 544 552	2xFS1
	30	45	2	3 842 544 553	1xFS1, 1xFS2
	30 ¹⁾	60			
	45	45	2	3 842 544 554	2xFS2
	45 ¹⁾	60			
	60 ¹⁾	60			

¹⁾ No adecuada para el montaje interior

Material: Bisagra: Fundición inyectada de cinc
Tapa: PA; negro
Material de fijación: Acero; galvanizado

Volumen de suministro: Juego incl. material de fijación (FS), 2 x tapas

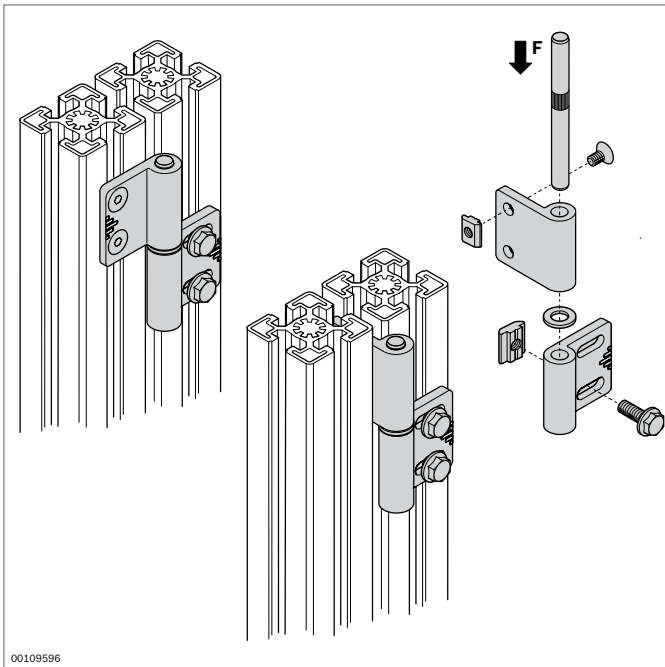
Bisagra, ajustable



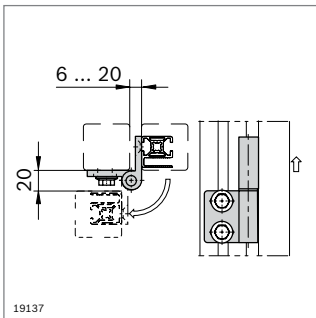
- ▶ Para el montaje de puertas grandes y pesadas
- ▶ Ajustable para compensación con tolerancias de distancia
- ▶ Desenganchable
- ▶ Para tope a izquierda y a derecha
- ▶ ángulo de apertura de aprox. 180°

Accesorios:

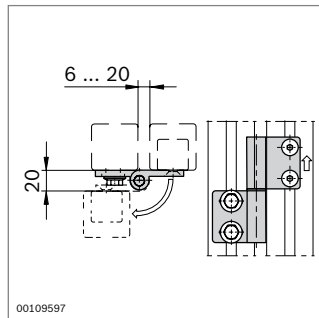
Tuerca de martillo de ranura 10, M8 (pág. 3-4) para la fijación de una puerta con una ranura de 10 mm



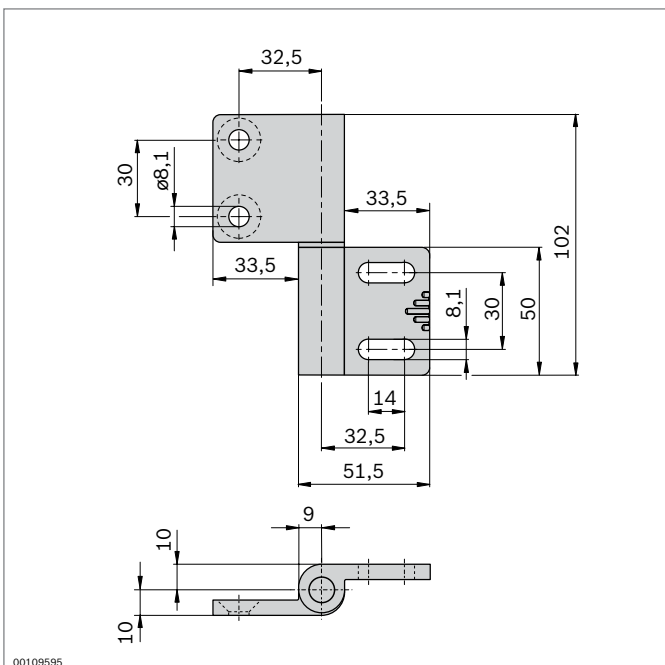
00109596




19137



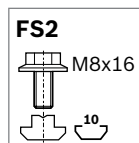
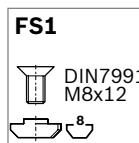
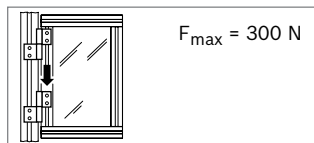
00109597

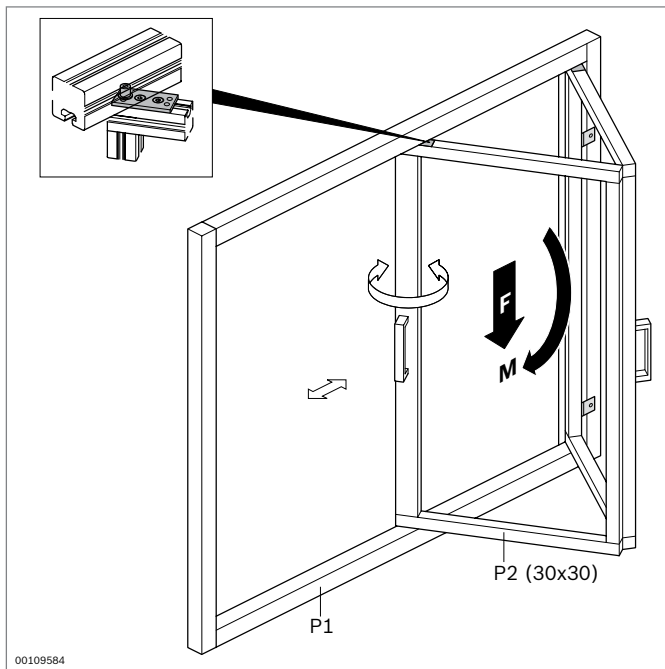


00109595

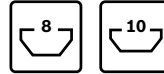
Bisagra, ajustable	N.º	FS
	2	3 842 544 562 2xFS1, 2xFS2

Material: Fundición de aluminio a presión
 Material de fijación: Acero; galvanizado
 Volumen de suministro: Incluye material de fijación (FS)

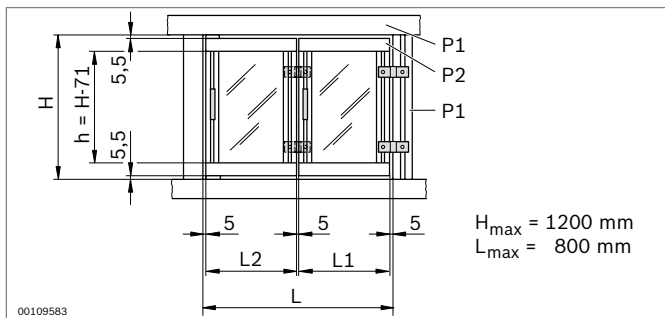




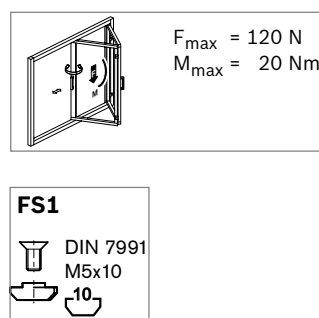
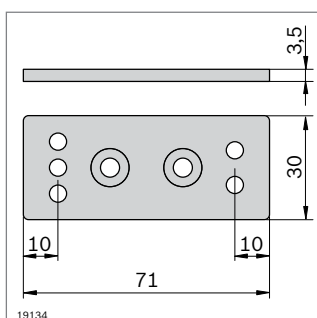
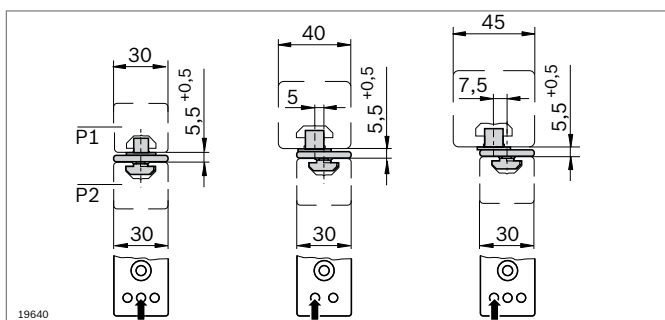
Elemento de puerta plegable



- ▶ Para el movimiento simultáneo de giro y de deslizamiento en el montaje de puertas plegables de perfiles de 30
- ▶ Vida útil muy elevada (aprox. 50 000 accionamientos)
- ▶ Adecuado para bastidores de perfiles con ranuras de 8 mm y ranuras de 10 mm
- ▶ Perfiles de bastidor y de puerta siempre a ras (posición del anillo-guía en función del grosor del perfil de bastidor)



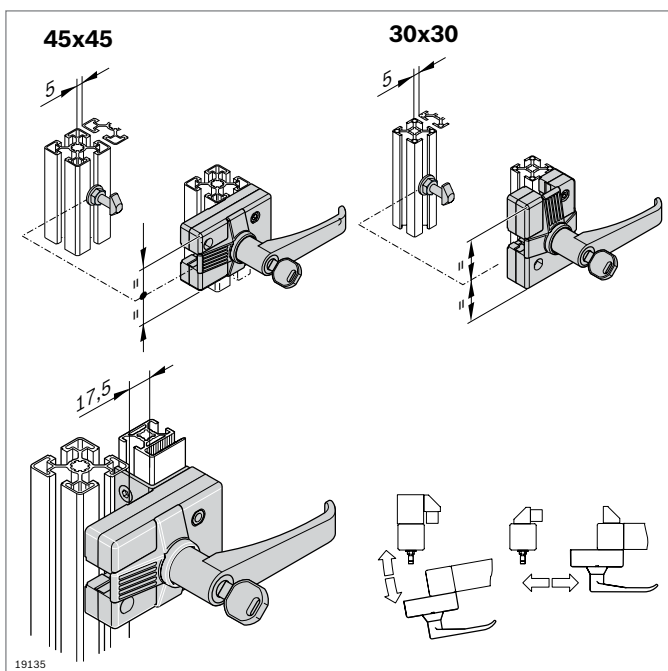
P2 (mm)	P1 (mm)	L1 (mm)	L2 (mm)
30X30	45x45	0,5L - 29,5	0,5L + 14,5
	40x40	0,5L - 28,3	0,5L + 13,3
	30x30	0,5L - 25,8	0,5L + 10,8



Elemento de puerta plegable	N.º	FS
	3 842 516 715	2xFS1

Material: Elemento de puerta plegable: Fundición inyectada de cinc
Anillo-guía: PA; negro
Material de fijación: Acero; galvanizado

Volumen de suministro: Incluye material de fijación (FS)



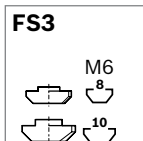
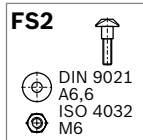
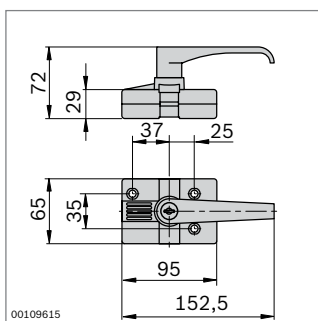
Cerradura para puertas de vaivén y correderas



- ▶ Para tope a derecha y a izquierda
- ▶ Adecuada para perfiles de 45x45 y 30x30
- ▶ Variante "Cierre estándar" con selección de llave aleatoria (cada cerradura tiene una llave distinta)
- ▶ La variante (Cierre uniforme) contiene siempre la misma llave
- ▶ Versión con manilla de puerta o como cerradura de paletón doble

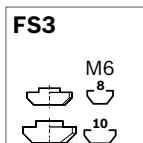
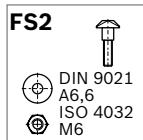
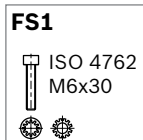
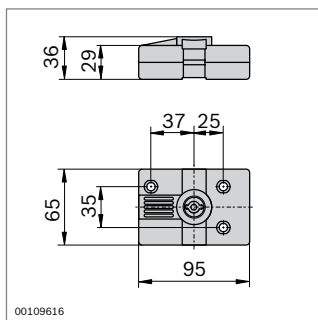
Accesorios:
Placa adaptadora

8



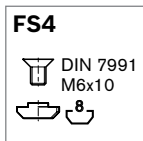
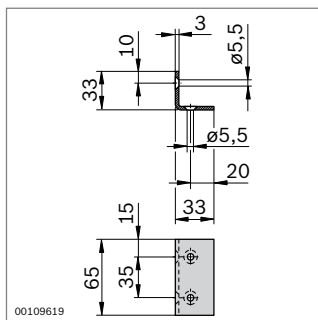
Cerradura de puerta	N.º	FS
Cierre estándar	30x30, 45x45	3 842 525 821 2xFS1, 1xFS2, 3xFS3
Cierre uniforme	30x30, 45x45	3 842 525 822 2xFS1, 1xFS2, 3xFS3

Material: Carcasa: Fundición de aluminio a presión
Manilla de puerta: PA; negro, conductivo
Material de fijación: Acero; galvanizado
Volumen de suministro: Incl. 3 llaves, material de fijación (FS)



Cerradura de puerta	N.º	FS
	30x30, 45x45	3 842 525 823 2xFS1, FS2, 3xFS3

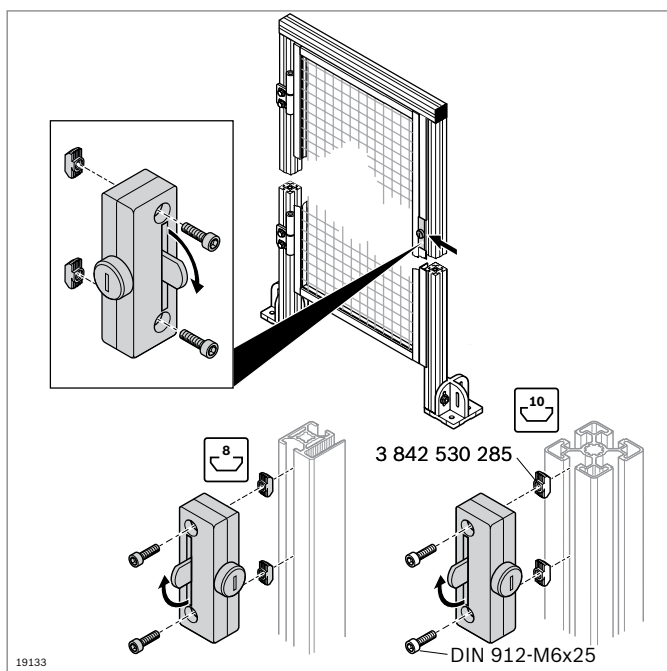
Material: Fundición de aluminio a presión
Material de fijación: Acero; galvanizado
Volumen de suministro: Incl. 1 cerradura de paletón doble, material de fijación (FS)



- ▶ Placa adaptadora para el montaje de la cerradura de la puerta en marcos de protección EcoSafe (pág. 10-6)

Placa adaptadora	N.º	FS
	3 842 523 243	2xFS4, 2xFS5

Material: Acero; galvanizado
Material de fijación: Acero; galvanizado
Volumen de suministro: Incluye material de fijación (FS)



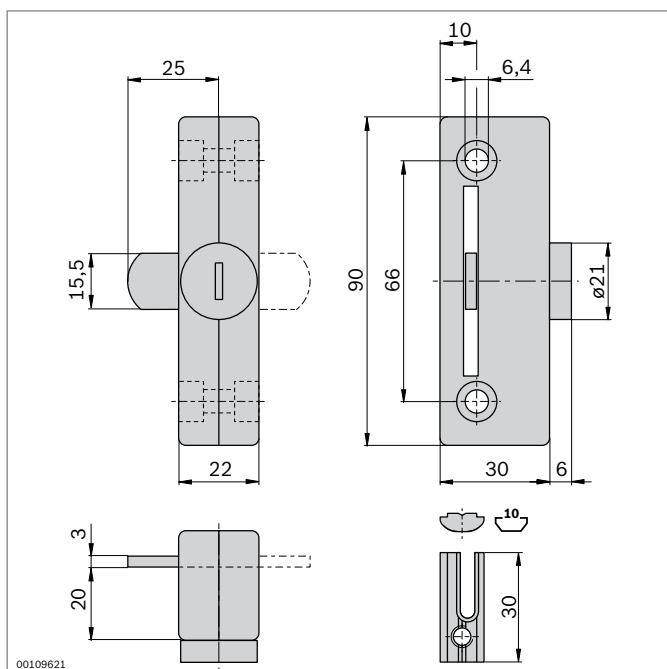
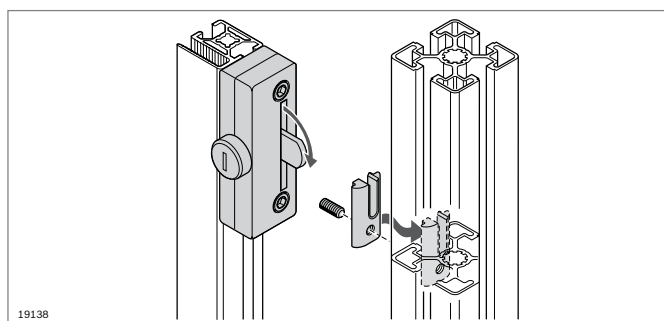
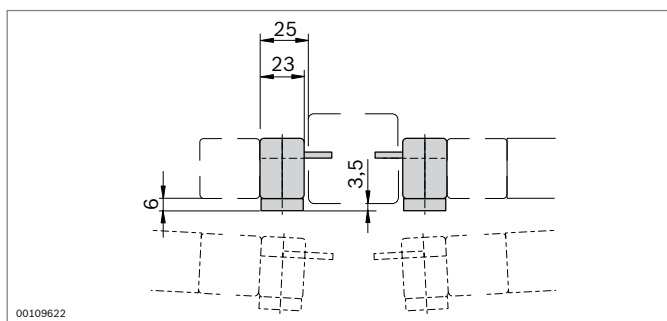
Cerradura de puerta



- ▶ Para tope a derecha y a izquierda
- ▶ Para perfil de bastidor 30x30 WG (sistema de valla de defensa EcoSafe); incl. material de fijación
- ▶ Variante "Cierre estándar" con selección de llave aleatoria (cada cerradura tiene una llave distinta)
- ▶ La variante (Cierre uniforme) contiene siempre la misma llave

Accesorios para el montaje en el perfil con ranura de 10 mm:

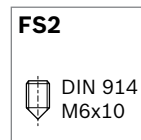
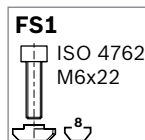
- ▶ 2 x tuercas de martillo M6, **3 842 530 285** (pág. 3-4)
- ▶ 2 x tornillos DIN 912-M6x25



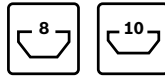
Cerradura de puerta	N.º	FS
Cierre estándar	3 842 522 479	2xFS1, 1xFS2
Cierre uniforme	3 842 523 320	2xFS1, 1xFS2

Material: Fundición inyectada de cinc
Material de fijación: Acero; galvanizado

Volumen de suministro: Incl. 3 x llaves, material de fijación (FS)



Cerradura para puertas correderas EcoSafe

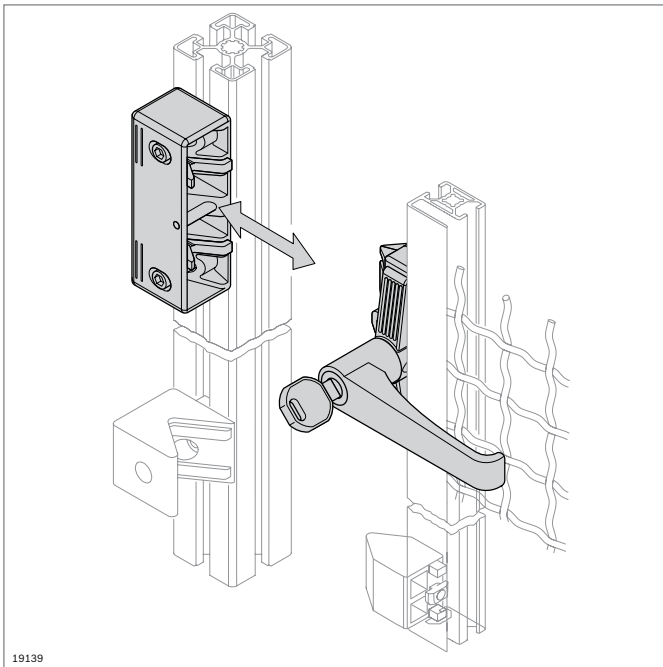


- ▶ Para tope a derecha y a izquierda
- ▶ Variante “Cierre estándar” con selección de llave aleatoria (cada cerradura tiene una llave distinta)
- ▶ La variante (Cierre uniforme) contiene siempre la misma llave

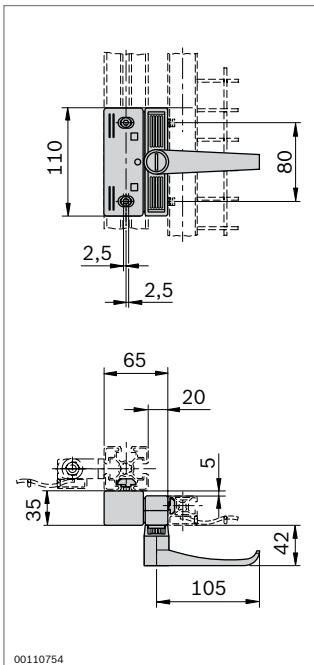
Accesorios, opcional:

Juego de topes para un cierre amortiguado de las puertas (pág. 12-5)

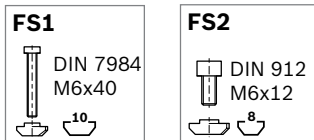
8



19139



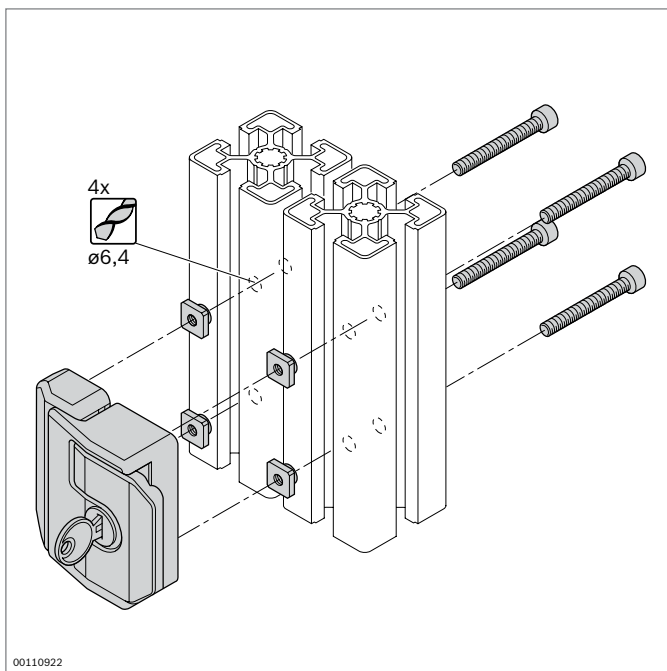
00110754



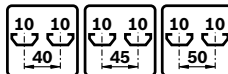
Cerradura para puertas correderas	N.º	FS
Cierre estándar	3 842 525 946	2xFS1, 2xFS2
Cierre uniforme	3 842 525 947	2xFS1, 2xFS2

Material: Carcasa: Fundición de aluminio a presión
Manilla de puerta: PA; negro, conductor
Material de fijación: Acero; galvanizado

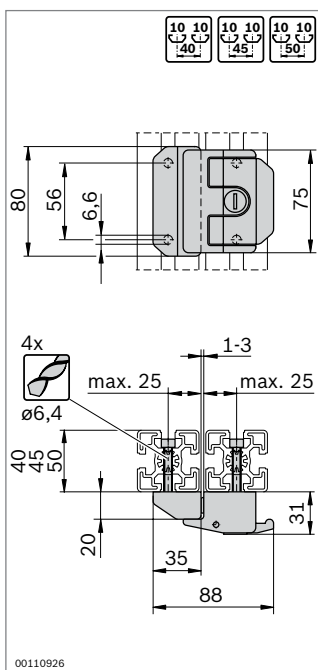
Volumen de suministro: Incl. 3 x llaves, material de fijación (FS)



Cerradura para puertas de vaivén



- ▶ Para tope a derecha y a izquierda
- ▶ Autobloqueo en posición de cierre
- ▶ Cierre suave
- ▶ Manija plegable de diseño ergonómico para la apertura
- ▶ Variante “Cierre estándar” con selección de llave aleatoria (cada cerradura tiene una llave distinta)
- ▶ La variante “Cierre uniforme” contiene siempre la misma llave
- ▶ Mecanizado de perfiles: Taladro D6,4



FS1

ISO 4762
M6x35

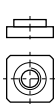
FS2

ISO 4762
M6x40

FS3

ISO 4762
M6x45

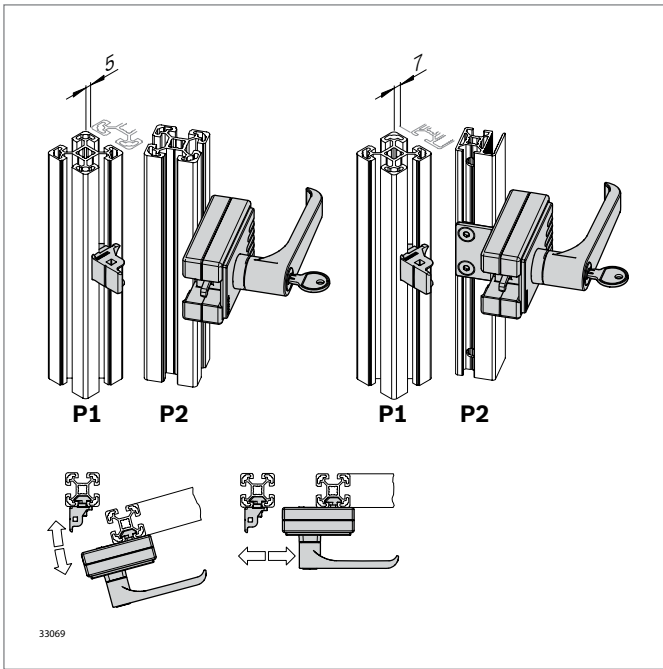
FS4



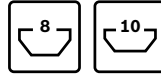
Cerradura de puerta	N.º	FS
Cierre estándar	3 842 530 353	4xFS1, 4xFS2, 4xFS3, 4xFS4
Cierre uniforme	3 842 530 352	4xFS1, 4xFS2, 4xFS3, 4xFS4

Material: Fundición inyectada de cinc; negro recubierto de polvo
Material de fijación: Acero; galvanizado

Volumen de suministro: Incl. 2 x llaves, material de fijación (FS)



Cerradura “Multi Use” para puertas de vaivén y correderas



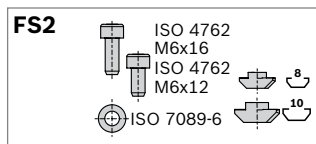
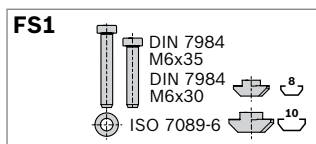
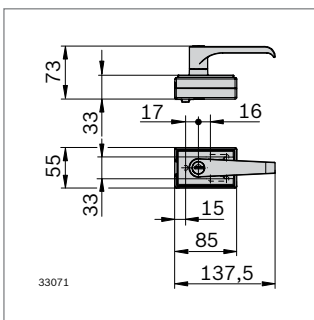
- ▶ Para tope a derecha y a izquierda
- ▶ Para numerosas combinaciones de perfiles
- ▶ Variante “Cierre estándar” con selección de llave aleatoria (cada cerradura tiene una llave distinta)
- ▶ La variante “Cierre uniforme” contiene siempre la misma llave
- ▶ Versión con manilla de puerta o como cerradura de paletón doble
- ▶ Tornillos de fijación cubiertos
- ▶ Medidas de ranura diferentes en puertas < 400 mm hasta un retículo de perfil de 45 y < 600 mm de 50 (véanse las instrucciones de montaje 3 842 554 184)
- ▶ Sin mecanizado de perfiles

8

P1	P2	P2	P2	P2	P2
30	WG30/40	30	-	-	-
40	WG30/40	30	40	-	-
45	WG30/40	30	40	45	-
50	WG30/40	30	40	45	50
60	WG30/40	30	40	-	-

Accesorios, opcional:

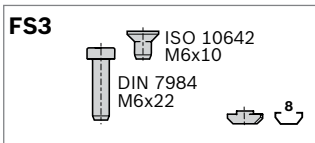
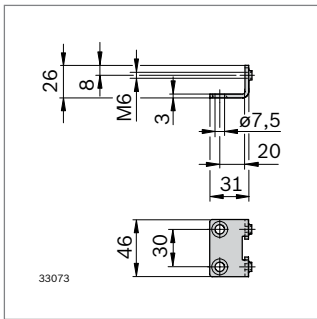
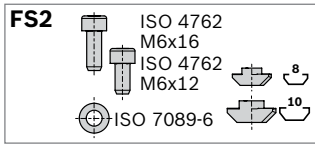
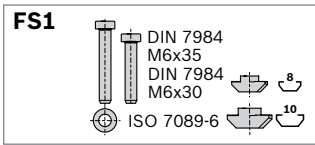
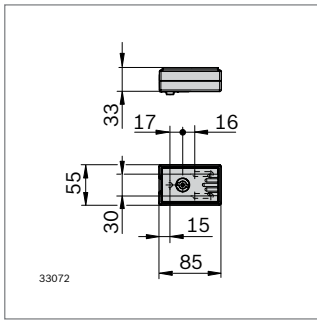
Placa adaptadora para la integración en un perfil de enrejado WG40 o WG30 (pág. 10-9)



Cerradura “Multi Use” para puertas de vaivén y correderas	N.º	FS
Cierre estándar	3 842 548 971	2xFS1, FS2
Cierre uniforme	3 842 548 970	2xFS1, FS2

Material: Carcasa: Fundición inyectada de cinc
 Manilla de puerta: PA6; negro
 Cubierta: PP gris indicador RAL 7004
 Material de fijación: Acero; galvanizado

Volumen de suministro: Incl. 3x llaves, material de fijación (FS)



Cerradura "Multi Use" para puertas de vaivén y correderas	N.º	FS
---	-----	----

Cerradura de paletón doble **3 842 548 965** 2xFS1, FS2

Material: Carcasa: Fundición inyectada de cinc
Cubierta PP;gris indicador RAL 7004
Material de fijación: Acero; galvanizado

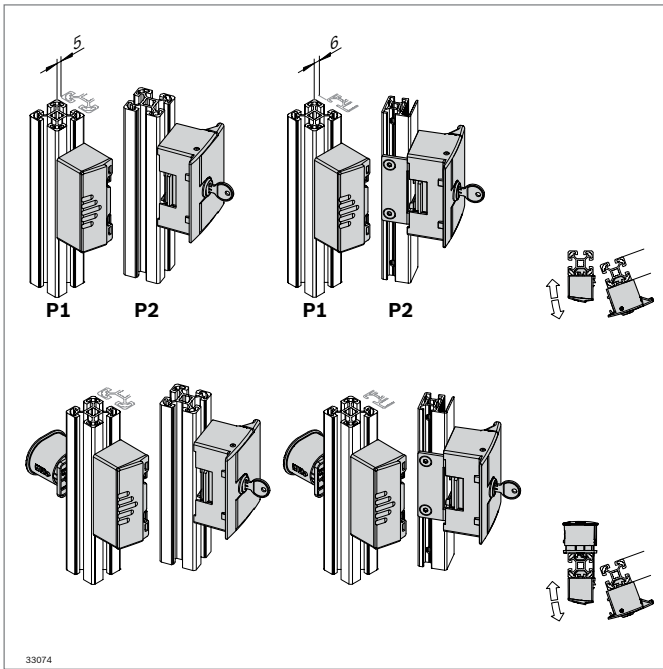
Volumen de suministro: Incl. 1 cerradura de paletón doble,
material de fijación

Placa adaptadora	N.º	FS
------------------	-----	----

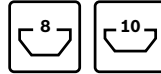
EcoSafe **3 842 548 969** 2xFS3

Material: Acero; galvanizado
Material de fijación: Acero; galvanizado

Volumen de suministro: Incluye material de fijación



Cerradura “Compact” para puertas de vaivén



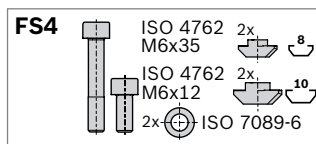
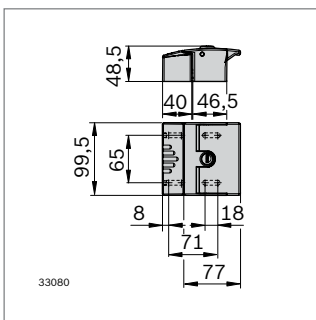
- ▶ Para tope a derecha y a izquierda
- ▶ Para numerosas combinaciones de perfiles
- ▶ Variante “Cierre estándar” con selección de llave aleatoria (cada cerradura tiene una llave distinta)
- ▶ La variante “Cierre uniforme” contiene siempre la misma llave
- ▶ Tornillos de fijación cubiertos
- ▶ Posibilidad de montaje del desbloqueo de emergencia para la apertura de emergencia desde dentro (tamaño de ranura según instrucciones de montaje 3 842 554 192)
- ▶ Sin mecanizado de perfiles

8

Accesorios, opcional:

- ▶ Placa adaptadora para la integración en un perfil de enrejado WG40 o WG30 (pág. 10-9)
- ▶ Desbloqueo de emergencia (pág. 8-18)

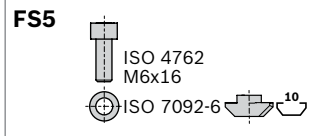
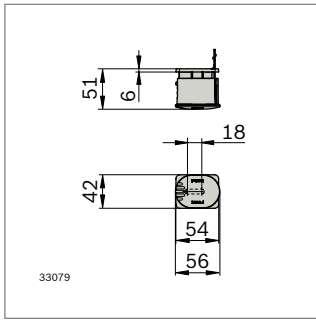
P1	P2	P2	P2	P2	P2
30	WG30/40	30	-	-	-
40	WG30/40	30	40	-	-
45	WG30/40	30	40	45	-
50	WG30/40	30	40	45	50
60	WG30/40	-	40	45	50



Cerradura “Compact” para puertas de vaivén	N.º	FS
Cierre estándar	3 842 553 640	2xFS4
Cierre uniforme	3 842 553 639	2xFS4

Material: Carcasa: Fundición a presión de aluminio
Cubierta PP;gris indicador RAL 7004
Material de fijación: Acero; galvanizado

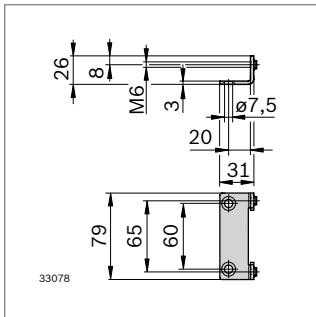
Volumen de suministro: Incl. 2 x llaves, material de fijación



- Para la apertura de emergencia de la cerradura “Compact” desde el interior cuando está cerrada

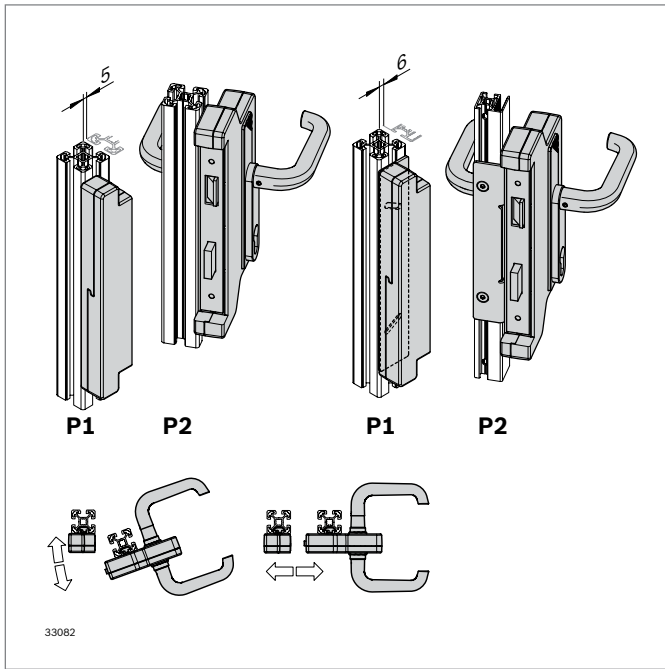
Desbloqueo de emergencia	N.º	FS
Compact	3 842 554 134	FS5

Material: Acero; galvanizado
Pulsador: PA6; rojo RAL 3020 Material de fijación: Acero; galvanizado
Volumen de suministro: Incluye material de fijación

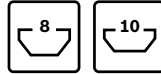


Placa adaptadora	N.º	FS
EcoSafe	3 842 554 136	2xFS6

Material: Acero; galvanizado
Material de fijación: Acero; galvanizado
Volumen de suministro: Incluye material de fijación



Cerradura de caja para puertas de vaivén y puertas correderas



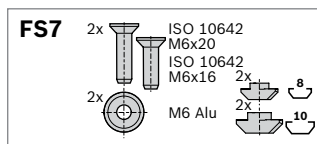
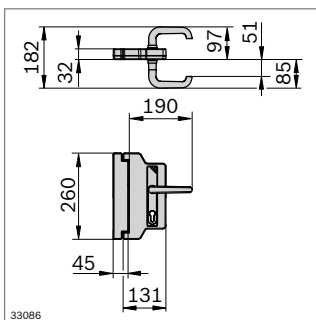
- ▶ Para tope a derecha y a izquierda
- ▶ Para numerosas combinaciones de perfiles
- ▶ Para el montaje de un bombín convencional (no incluido en el volumen de suministro)
- ▶ Versión con manilla de puerta, posibilidad de apertura desde dentro y desde fuera
- ▶ Sin mecanizado de perfiles
- ▶ Tornillos de fijación cubiertos

Accesorios, opcional:

- ▶ Placa adaptadora para la integración en un perfil de enrejado WG40 o WG30 (pág. 10-9)
- ▶ Bombín (pág. 8-20)

8

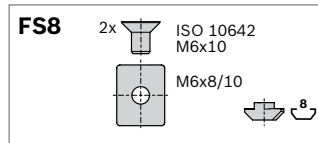
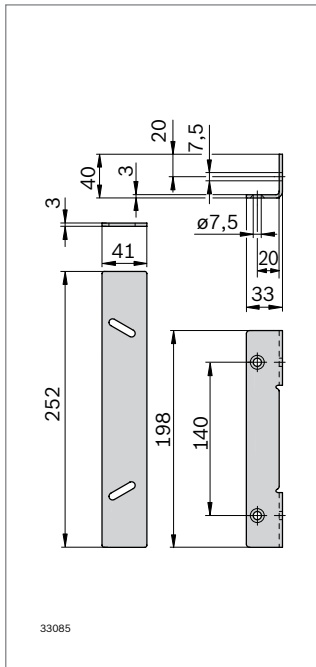
P1	P2	P2	P2	P2	P2
30	WG30/40	30	-	-	-
40	WG30/40	30	40	-	-
45	WG30/40	30	40	45	-
50	WG30/40	30	40	45	50
60	WG30/40	30	40	45	50



Cerradura de caja	N.º	FS
Puerta corredera	3 842 554 151	2xFS7
Puerta de vaivén	3 842 554 150	2xFS7

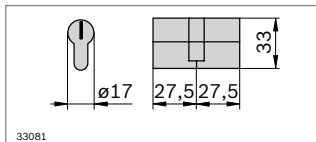
Material: Carcasa: PA6 gris indicador (RAL7004)
 Manilla de la puerta: Aluminio; anodizado
 Material de fijación: Acero; galvanizado
 Arandela: aluminio

Volumen de suministro: Incluye material de fijación



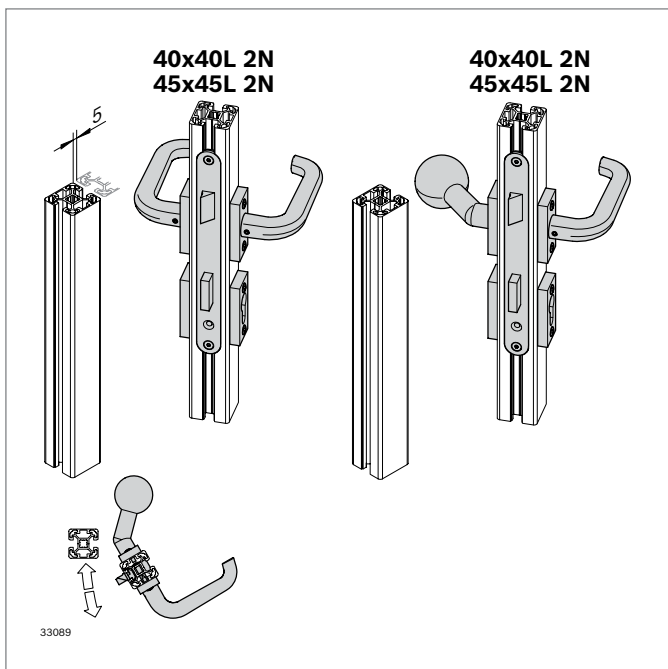
Placa adaptadora	N.º	FS
Cerradura de caja	3 842 554 152	2xFS8

Material: Acero; galvanizado
 Material de fijación: Acero; galvanizado
 Volumen de suministro: Incl. material de fijación



- Bombín convencional 27,5/27,5 (no incluido en el volumen de suministro)

Cerradura empotrable para puertas de vaivén

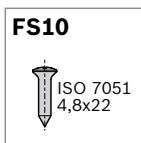
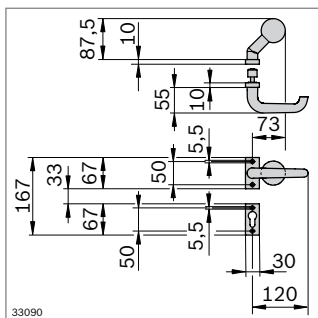
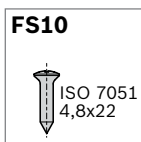
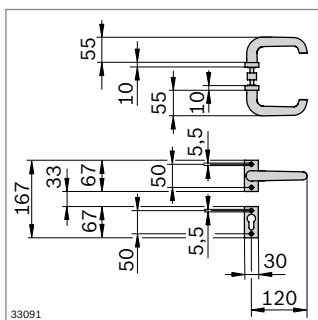
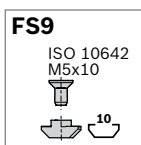
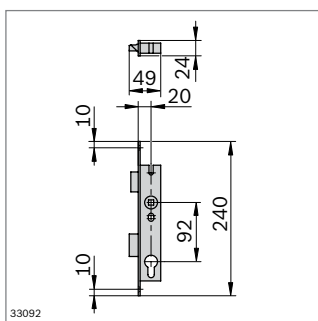


- ▶ Para montaje en perfiles 40x40L 2N o 45x45L 2N
- ▶ Para el montaje de un bombín convencional (no incluido en el volumen de suministro)
- ▶ Versión robusta
- ▶ Manilla de la puerta en las siguientes variantes: manilla/manilla, manilla/pomo
- ▶ Mecanizado de perfiles fresado/taladrado
- ▶ El mecanizado de perfiles se puede pedir a través de Quick&Easy

Accesorios:

- ▶ Manilla/manilla
- ▶ Manilla/pomo
- ▶ Bombín (pág. 8-22)

8



Cerradura empotrable	N.º	FS
	3 842 553 638	2xFS9

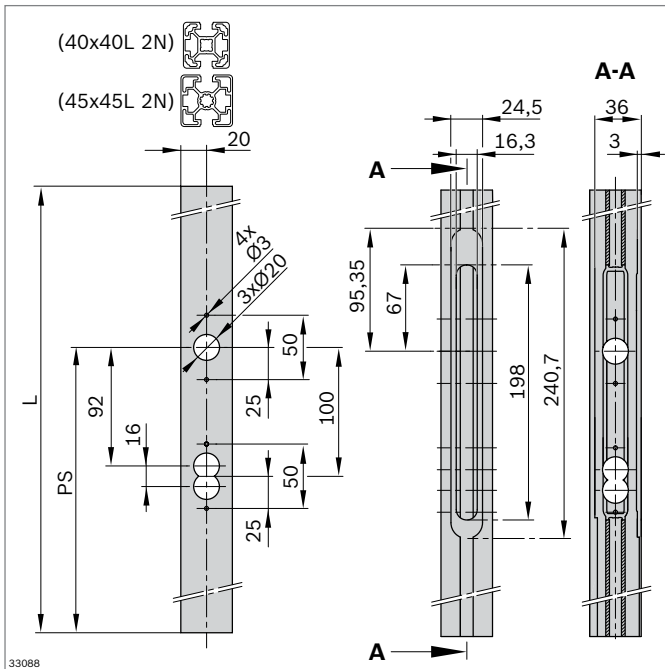
Material: Acero
Material de fijación: Acero; galvanizado
Volumen de suministro: Incluye material de fijación

Manilla/manilla	N.º	FS
	3 842 553 631	8x FS10

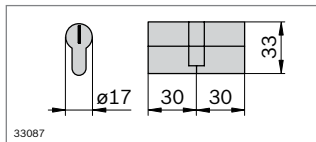
Material: aluminio; anodizado
Material de fijación: Acero; galvanizado
Volumen de suministro: Incluye material de fijación

Manilla/pomo	N.º	FS
	3 842 553 630	8x FS10

Material: aluminio; anodizado
Material de fijación: Acero; galvanizado
Volumen de suministro: Incluye material de fijación



33088



33087

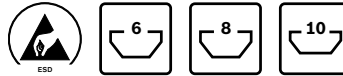
- Dibujo acotado del mecanizado de perfiles para la cerradura empotrable
- Tipo de mecanizado “LM” (Lock Milling)
- Se puede pedir a través de Quick&Easy

Perfil soporte	N.º	Tipo de mecanizado	Parámetro
40x40L 2N	3 842 993 720	LM	PS, L
45x45L 2N	3 842 993 739	LM	PS, L

Ejemplo de parámetros de introducción: 3842993739 L=1800;
[B=LM;PS=1100]

- Bombín convencional 30/30 (no incluido en el volumen de suministro)

Empuñadura de puente



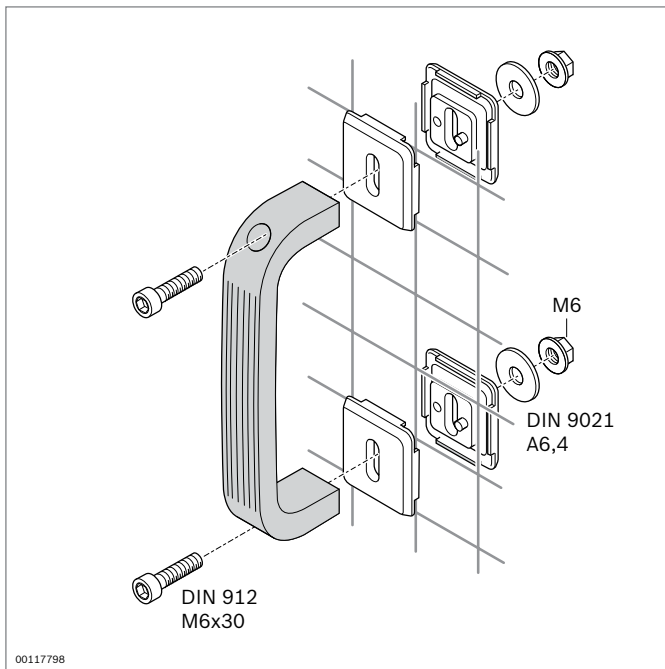
Empuñadura de puente

- ▶ Absorción de fuerzas elevadas gracias a su construcción robusta
- ▶ Fijación en la ranura de perfil o en un enrejado con ayuda del elemento de sujeción
- ▶ Adecuada para el uso en entorno protegido de ESD

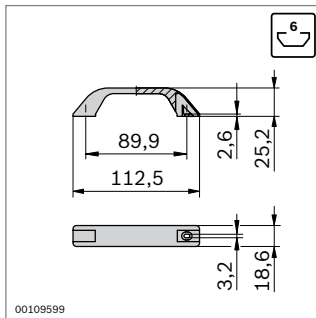
Accesorios, opcional:

- ▶ Elemento de sujeción para montar en enrejado (pág. 10-19)
- ▶ Tuerca de martillo (pág. 3-4)

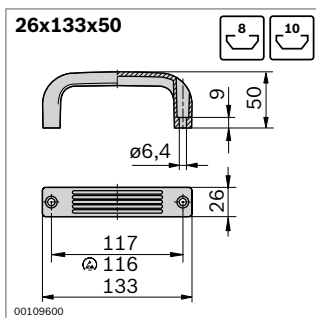
8



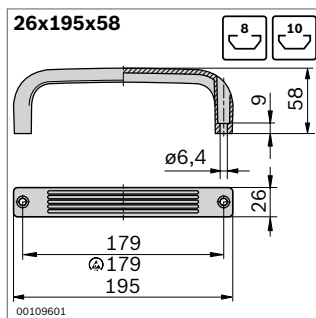
00117798



00109599



00109600



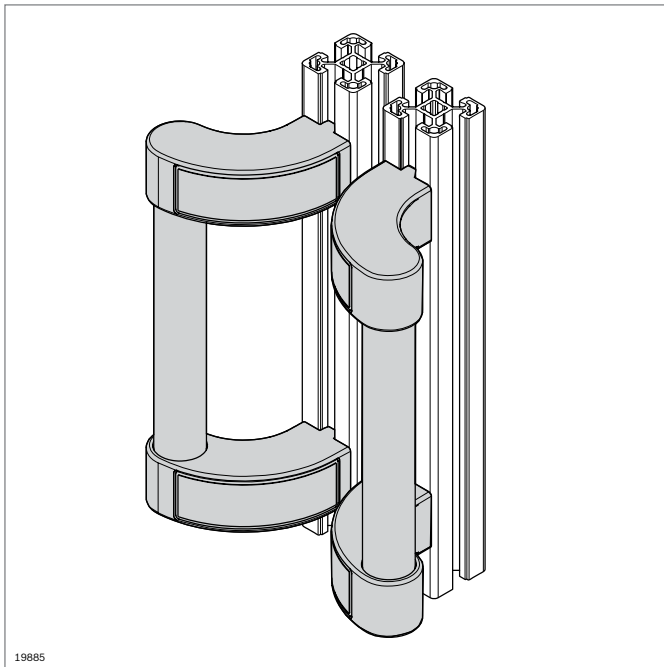
00109601

Empuñadura de puente	ESD	N.º
	10	3 842 518 738

Material: PE; negro

Empuñadura de puente	ESD	N.º
26x133x50	10	3 842 525 480
	10	3 842 525 481
26x195x58	10	3 842 525 766
	10	3 842 525 767

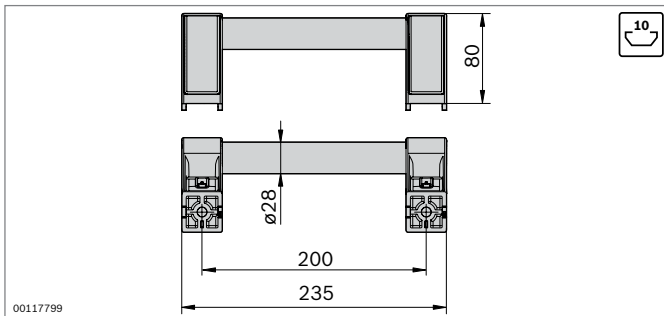
Material: PA; negro



Empuñadura de seguridad



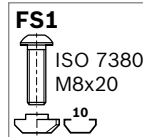
- ▶ Evita las lesiones por atrapamiento al cerrar las puertas correderas
- ▶ Adecuada para puertas correderas o de vaivén
- ▶ El largo de la empuñadura podrá variar al cambiar el tubo D28



Empuñadura de seguridad	N.º	FS
	3 842 536 556	2xFS1

Material: Tubo redondo D28: aluminio; anodizado
Soporte: PA; negro

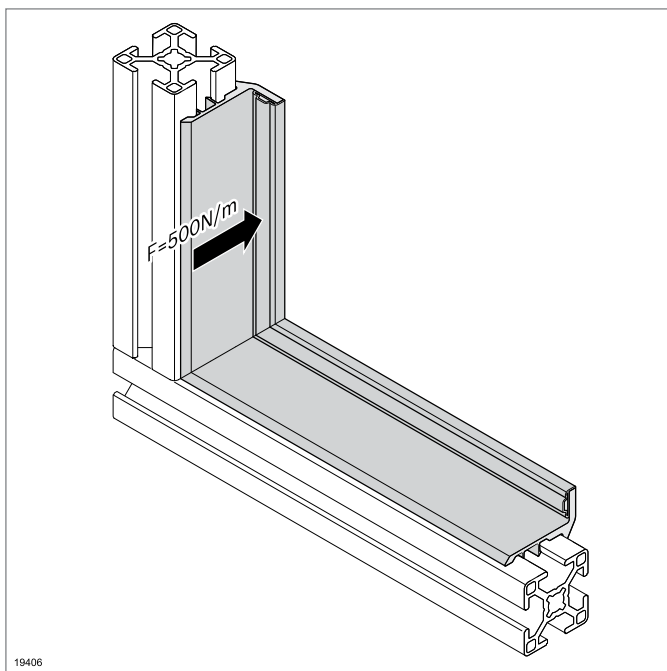
Volumen de suministro: Incluye material de fijación (FS)



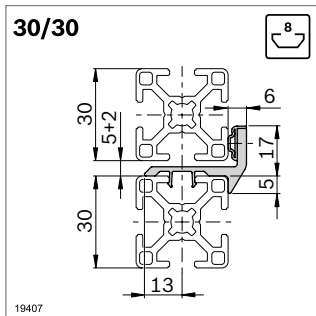
Listón obturador



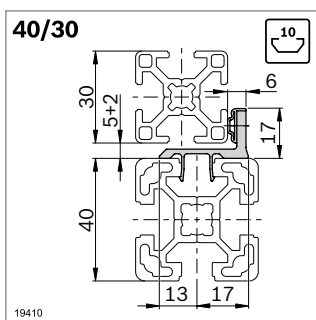
- ▶ Para obturar puertas con una anchura > 500 mm mediante junta de goma elástica
- ▶ Encajable en la ranura
- ▶ La junta de goma elástica cubre completamente la ranura de la puerta
- ▶ Tope para puertas de vaivén (fuerza de tope: 500 N/m)
- ▶ Para puertas que cierran al ras



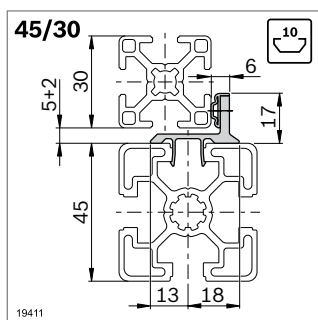
19406



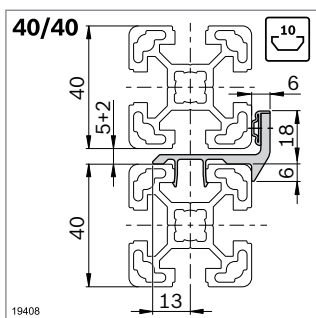
19407



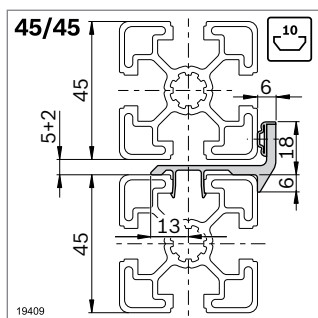
19410



19411



19408



19409

Listón obturador	L (mm)	N.º	N.º
30/30	3000	10	3 842 543 412

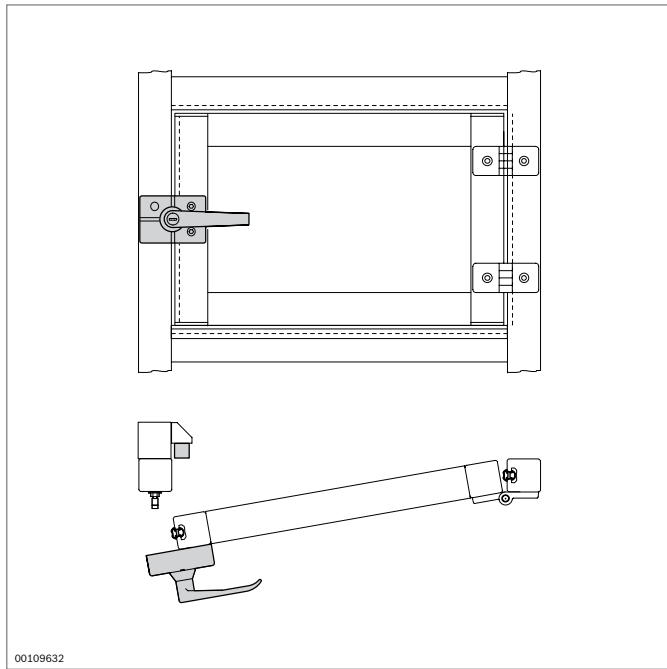
Material: PVC/TPE; gris claro RAL 7035

Listón obturador	L (mm)	N.º	N.º
40/30	3000	10	3 842 543 411
45/30	3000	10	3 842 543 410

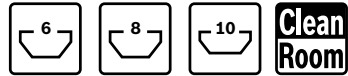
Material: PVC/TPE; gris claro RAL 7035

Listón obturador	L (mm)	N.º	N.º
40/40	3000	10	3 842 543 409
45/45	3000	10	3 842 543 408

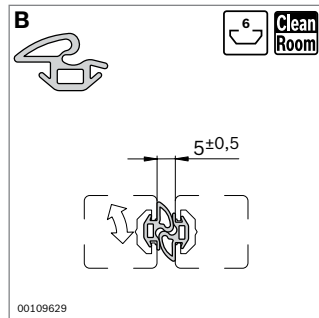
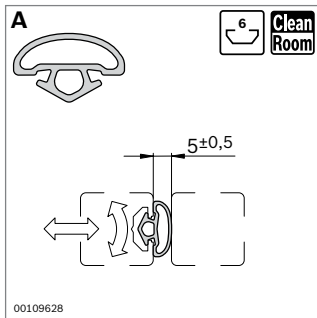
Material: PVC/TPE; gris claro RAL 7035



Perfil obturador



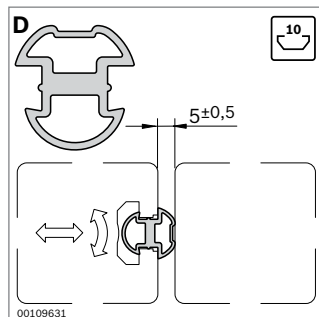
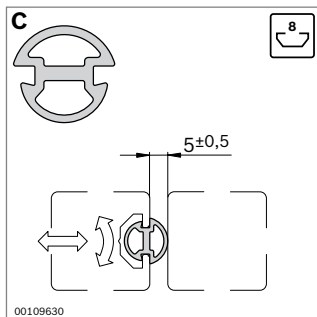
- ▶ Para puertas correderas y de vaivén
- ▶ Evita la entrada o la salida de partículas



- ▶ Adecuado para el uso en entorno de sala blanca
- ▶ La junta de dos piezas (B) tiene una función de tope adicional.

Perfil obturador	Ranura	L (mm)	N.º
A	6	10000	3 842 524 623
B	6	10000	3 842 524 622

Material: TPE; gris claro RAL 7035, dureza 64° ±5 Shore A



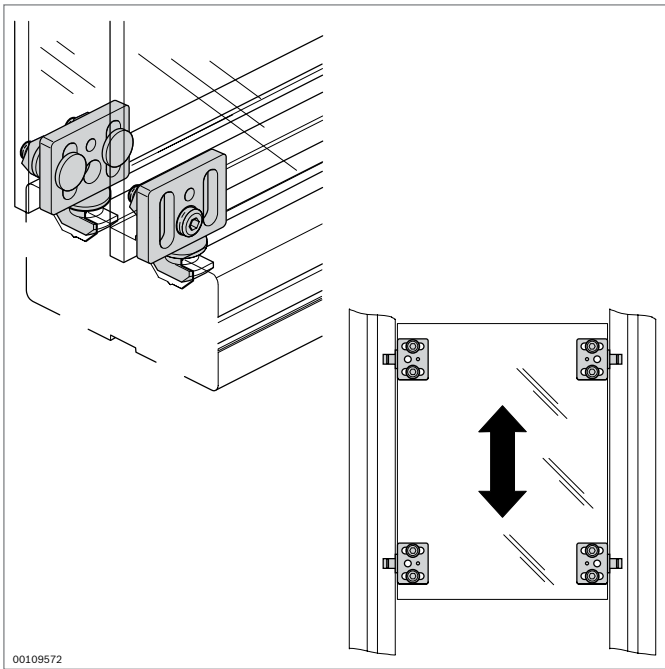
Perfil obturador	Ranura	L (mm)	N.º
C	8	10000	3 842 516 598
D	10	10000	3 842 518 492

Material: NBR; negro, dureza 60° Shore A

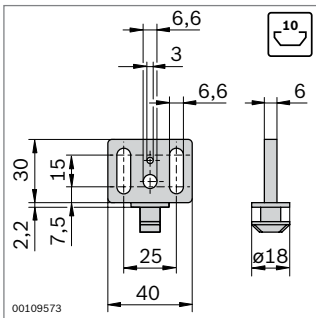
Patín



- ▶ Para el montaje de puertas correderas y levadizas económicas
- ▶ Gran seguridad de funcionamiento



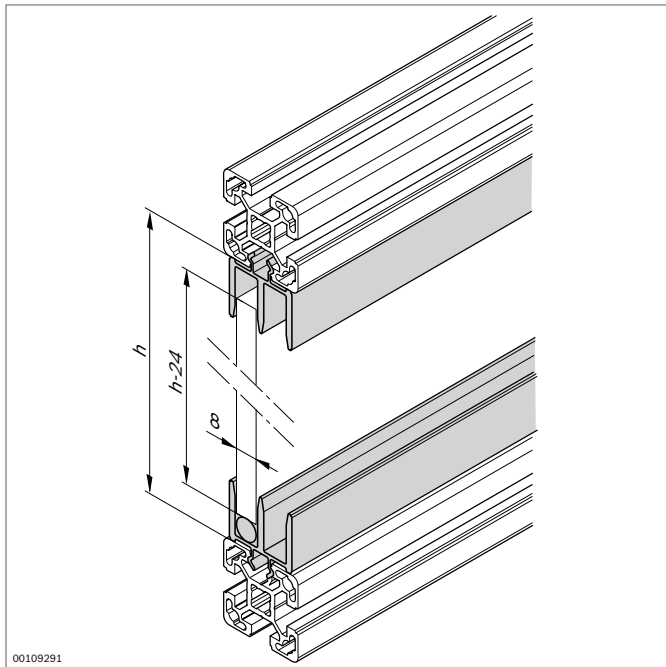
00109572



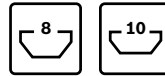
00109573

Patín	N.º
	10 3 842 530 303

Material: POM; negro



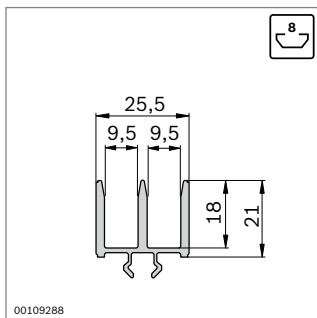
Perfil para puertas correderas de PVC



- ▶ Permite enclipsarse en los marcos portantes de perfiles soporte
- ▶ Barra redonda para minimizar la fuerza de desplazamiento necesaria
- ▶ Para elementos de superficie de 8 mm de grosor
- ▶ Instalación del elemento de superficie en marco cerrado

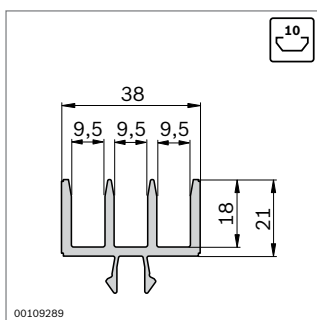
Accesorios, opcional:

- ▶ Protección de cantos (pág. 8-32)
- ▶ Perfil de manilla (pág. 8-32)
- ▶ Empuñadura de puente (pág. 8-23)



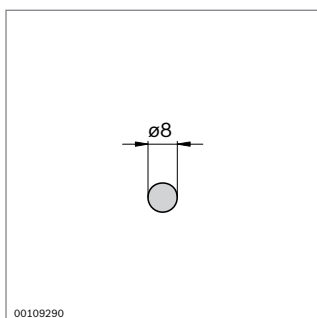
Perfil para puertas correderas de PVC	Ranura	L (mm)		N.º
	8	2000	10	3 842 526 588

Material: PVC; negro



Perfil para puertas correderas de PVC	Ranura	L (mm)		N.º
	10	2000	10	3 842 526 591

Material: PVC; negro



Barra redonda	L (mm)		N.º
	2000	10	3 842 516 694

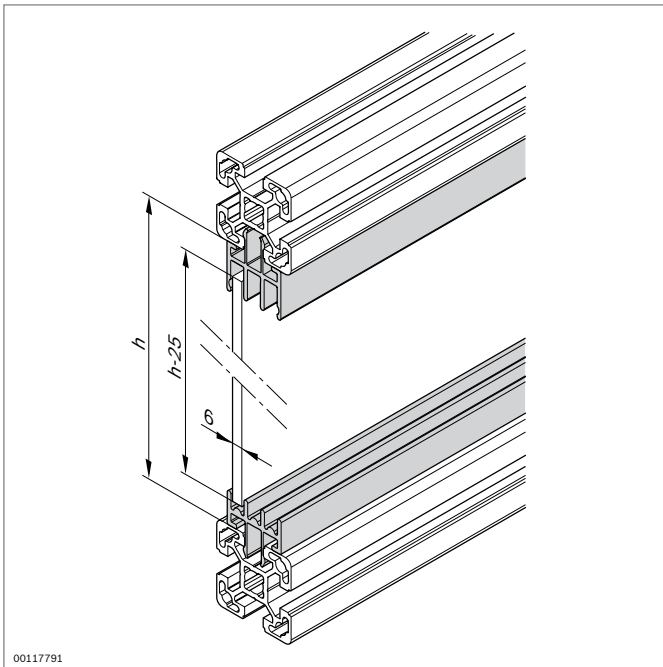
Material: POM; negro

Perfil para puertas correderas Al Clip

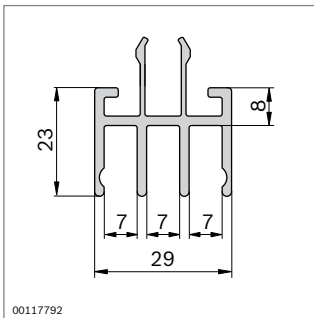


- ▶ Permite enclipsarse en los marcos portantes de perfiles soporte
- ▶ Perfil para puertas correderas, inferior, con contorno de fondo semicircular para minimizar la fuerza de desplazamiento necesaria
- ▶ Para elementos de superficie de 5 o 6 mm de grosor
- ▶ Instalación del elemento de superficie en marco cerrado

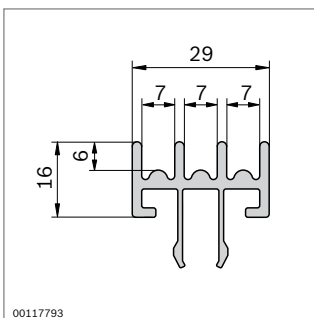
8



00117791



00117792



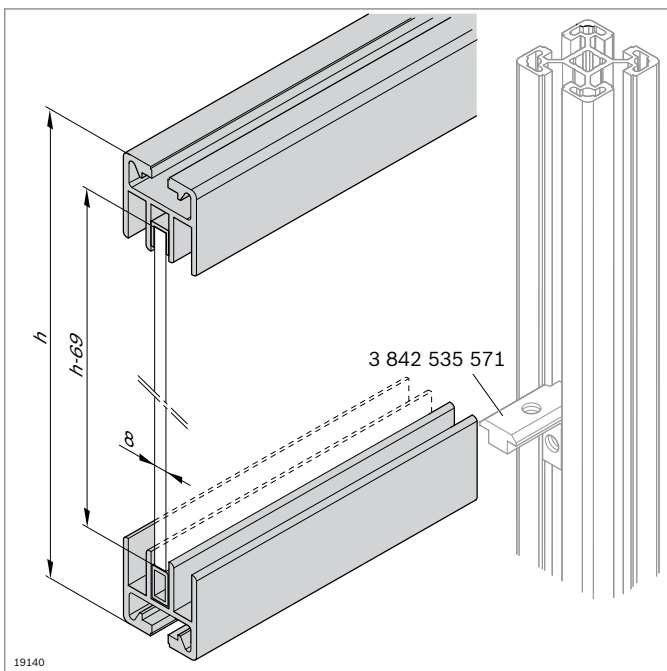
00117793

Perfil para puertas correderas, superior	L (mm)	N.º
1 unidad	40 ... 3000	3 842 993 425 / L
10 unidades	3000	3 842 536 531

Material: Aluminio; anodizado

Perfil para puertas correderas, inferior	L (mm)	N.º
1 unidad	40 ... 3000	3 842 993 426 / L
10 unidades	3000	3 842 536 532

Material: Aluminio; anodizado



Perfil para puertas correderas Al 45 tapa, pieza final

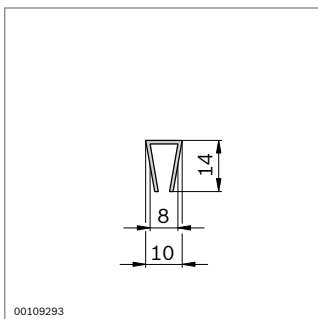
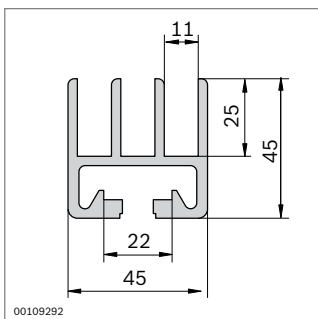


Perfil para puertas correderas Al 45

- ▶ Perfil de aluminio como elemento portante en la construcción
- ▶ Montaje con ayuda de escuadras interiores entre dos soportes verticales
- ▶ Perfil de deslizamiento para bordear la puerta corrediza, arriba
- ▶ Perfil de suspensión como superficie de deslizamiento
- ▶ Para elementos de superficie de 8 mm de grosor
- ▶ Instalación del elemento de superficie en marco cerrado

Accesorios:

- ▶ Tapa (pág. 8-31)
- ▶ Pieza final (pág. 8-31)
- ▶ Escuadra interior (pág. 3-13) escuadra interior R (pág. 3-14)

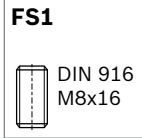
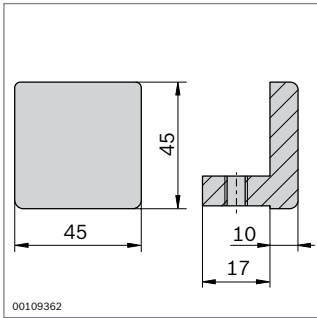
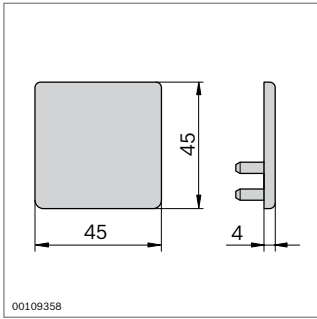
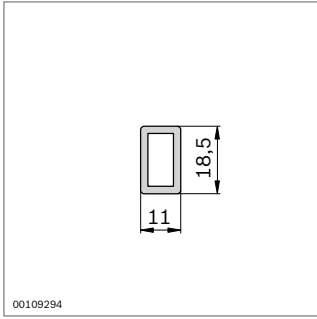


Perfil para puertas correderas	L (mm)	N.º
1 unidad	100 ... 5600	3 842 990 115 / L
1 unidad F1	100 ... 5600	3 842 990 116 / L
20 unidades	5600	3 842 509 177

Material: Aluminio; anodizado

Perfil de deslizamiento	L (mm)	N.º
	3000	10 3 842 146 905

Material: PVC duro; negro



Perfil de suspensión	L (mm)	ESD	N.º
	3000	10	3 842 146 902

Material: PA; negro

Tapa

- Como elemento de diseño y protección para evitar lesiones

Tapa	Color	ESD	ESD	N.º
	Gris indicador		20	3 842 551 662

Material: PP

8

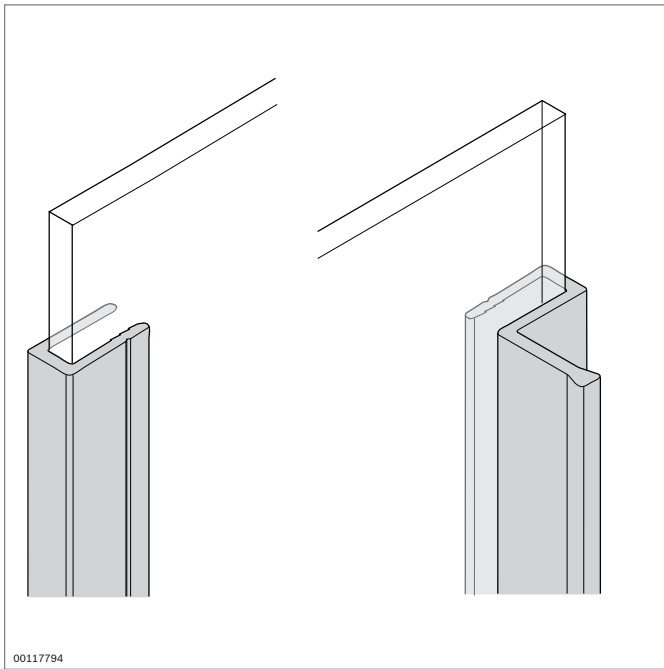
Pieza final

- Como tope para elementos deslizantes
- Sujeción con tornillo prisionero en la ranura del perfil

Pieza final	ESD	ESD	N.º	FS
		20	3 842 191 194	FS1

Material: Fundición de aluminio a presión

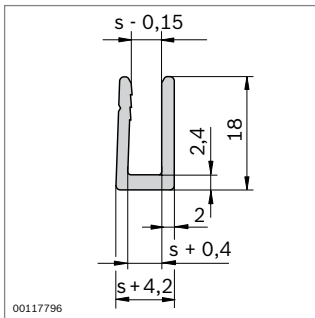
Volumen de suministro: Incluye material de fijación (FS)



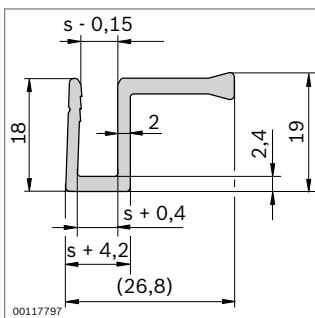
00117794

Protección de cantos Perfil de manilla

- ▶ Para reforzar elementos de superficie sin bastidor en puertas correderas
- ▶ Perfil utilizable para $s = 6$ mm, también para placas con 1/4 inch



00117796



00117797

Protección de cantos	s (mm)	L (mm)	N.º
1 unidad	5	40 ... 3000	3 842 993 429 / L
10 unidades	5	3000	3 842 536 537
1 unidad	6	40 ... 3000	3 842 993 430 / L
10 unidades	6	3000	3 842 536 540

Material: Aluminio; anodizado

Perfil de manilla	s (mm)	L (mm)	N.º
1 unidad	5	40 ... 3000	3 842 993 427 / L
10 unidades	5	3000	3 842 536 533
1 unidad	6	40 ... 3000	3 842 993 428 / L
10 unidades	6	3000	3 842 536 536

Material: Aluminio; anodizado

SIDEX

The Drive & Control Company

Rexroth
Bosch Group

Bosch Rexroth AG

Postfach 30 02 07
70442 Stuttgart, Alemania
www.boschrexroth.com

Encontrará a su persona de contacto local en:

www.boschrexroth.com/contact