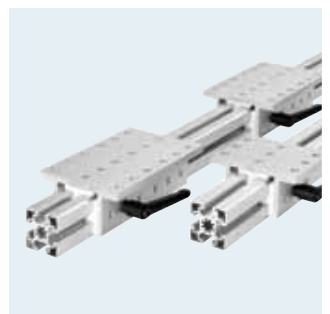
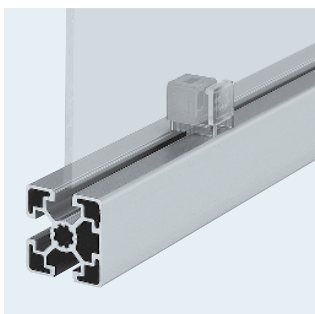
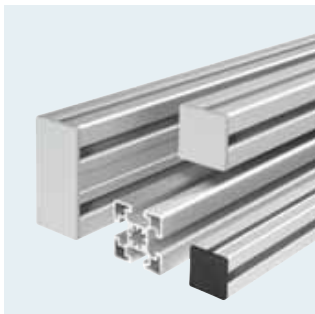


Elementos básicos de mecánica

13.2



Estación FiFo



Riel de guía (pág. 15-2)



Adaptador (pág. 15-3)



Caperuza final derecha,
pequeña (pág. 15-3)



Caperuza final izquierda,
pequeña (pág. 15-3)



Caperuza final grande (pág. 15-3)

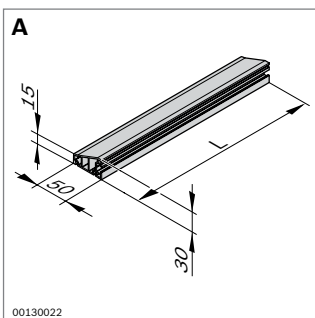


Estación FiFo

- ▶ Componentes para el montaje de una estación FiFo para carros industriales
- ▶ Claridad y gran transparencia gracias a las superficies de entrega estandarizadas en la producción
- ▶ Montaje según sus requisitos y espacio disponible gracias a un sistema modular



00130024

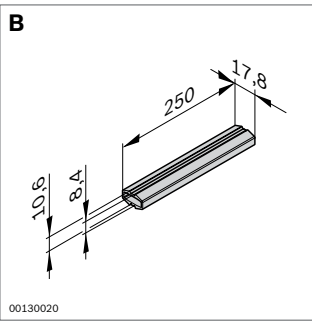


00130022

- ▶ Fijación en el suelo con tiras adhesivas
- ▶ Posibilidad de atornillado en el suelo a través de las caperuzas finales

Riel de guía	L (mm)	N.º	N.º
A	1200	10	3 842 540 012
	2400	10	3 842 539 894

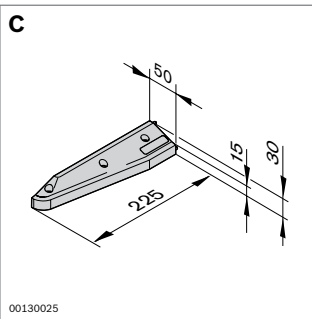
Material: PVC; amarillo



- Para la unión paralela de rieles de guía o un riel de guía con un perfil 30x30

Adaptador	N.º
B	20 3 842 539 898

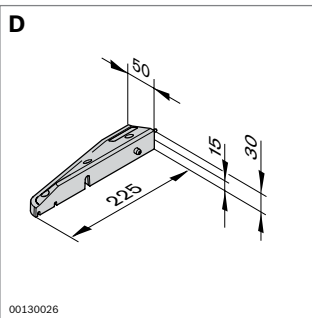
Material: PP



- Para la utilización como ayuda de ensamblado y para la fijación de los rieles de guía al suelo

Caperuza final derecha, pequeña	N.º
C	10 3 842 539 895

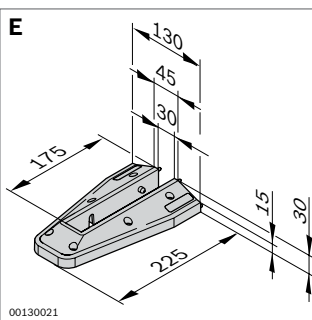
Material: PA 6; negro



- Para la utilización como ayuda de ensamblado y para la fijación de los rieles de guía al suelo

Caperuza final izquierda, pequeña	N.º
D	10 3 842 539 896

Material: PA 6; negro



- Para el montaje de un perfil 30x30 entre dos rieles de guía
- El perfil de 30 permite el montaje de sistemas de estanterías, paneles informativos y limitaciones de altura. Debido a los rieles de guía aplanados, el montaje puede realizarse con un perfil ancho (40, 45, 50)

Accesorios necesarios:

- Perfil 30x30 (pág. 2-17)

Caperuza final grande	N.º
E	10 3 842 539 897

Material: PA 6; negro

SIDEX

The Drive & Control Company

Rexroth
Bosch Group

Bosch Rexroth AG

Postfach 30 02 07
70442 Stuttgart, Alemania
www.boschrexroth.com

Encontrará a su persona de contacto local en:

www.boschrexroth.com/contact