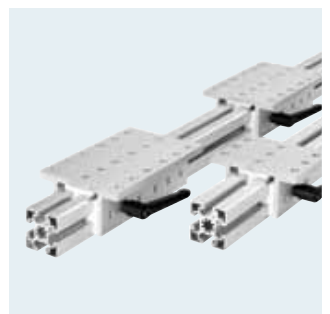
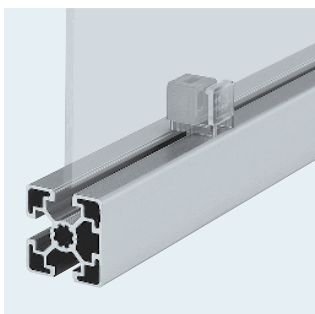
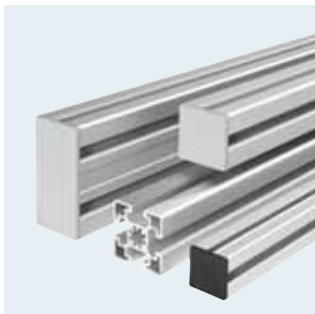


Elementos básicos de mecánica

13.2



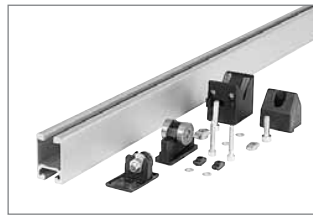
Elementos para el desplazamiento manual



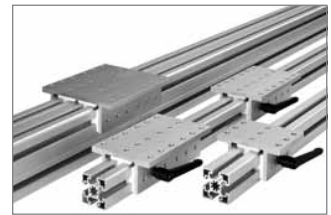
Patín colgante, mosquetón
(pág. 12-2)



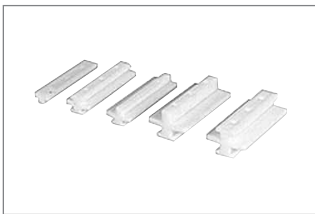
Patín para elemento de
superficie (pág. 12-3)



Componentes para puerta
corrediza (pág. 12-4)



EcoSlide (pág. 12-6)



Patín para perfiles
(pág. 12-13)



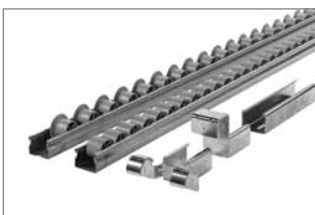
Rodillos de apoyo
(pág. 12-17)



Cremallera, piñón
(pág. 12-18)



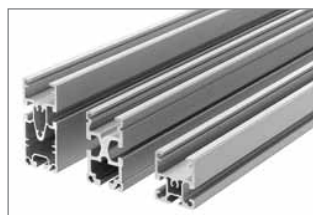
Línea de transporte Lean
(pág. 12-20)



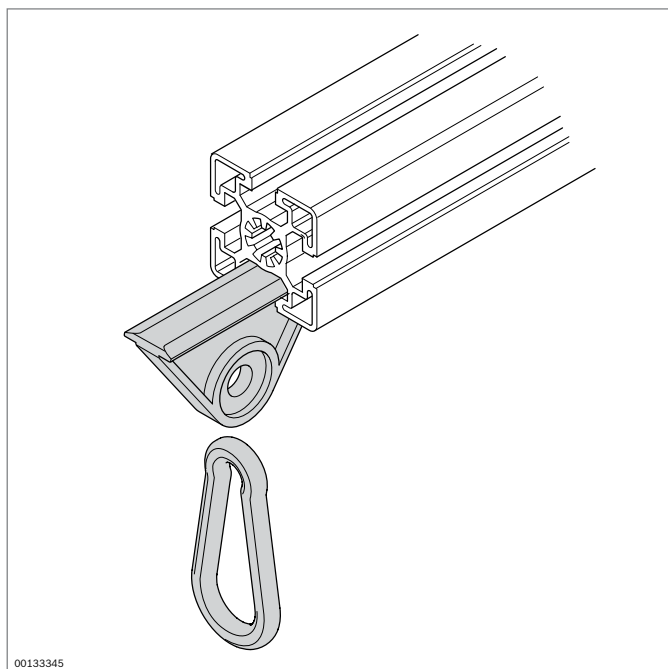
Línea de transporte XLean
(pág. 12-25)



Línea de transporte
EcoFlow (pág. 12-28)



Perfiles para el montaje de
medios de transporte
(pág. 12-34)



00133345

Patín colgante Mosquetón



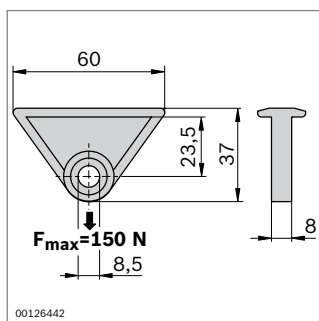
Patín colgante

- ▶ Patín colgante como solución económica para la suspensión de herramientas desplazables
- ▶ Carga máxima: 150 N
- ▶ Guía en la ranura de perfil 10 mm
- ▶ El bloque ranurado se puede utilizar como tope

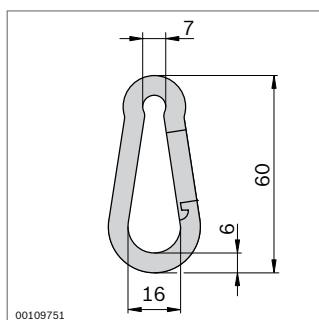
Accesorios: Bloque ranurado como tope (pág. 3-7)

Mosquetón

- ▶ Mosquetón para sujeción de herramientas en patín colgante:
 - cambio rápido y fácil



00126442



00109751

Patín colgante	N.º
	3 842 218 953

Material: POM; natural

Mosquetón	N.º
	0 842 901 309

Material: Acero; galvanizado

Patín para elemento de superficie



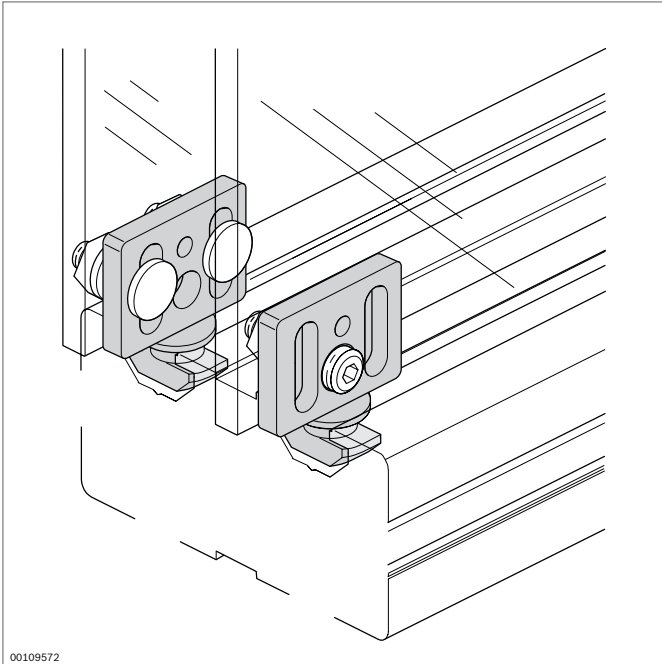
- ▶ Para el montaje de puertas correderas y levadizas
- ▶ Gran seguridad de funcionamiento
- ▶ Cualquier grosor del elemento de superficie o del marco de perfil de aluminio

Accesorios, necesarios:

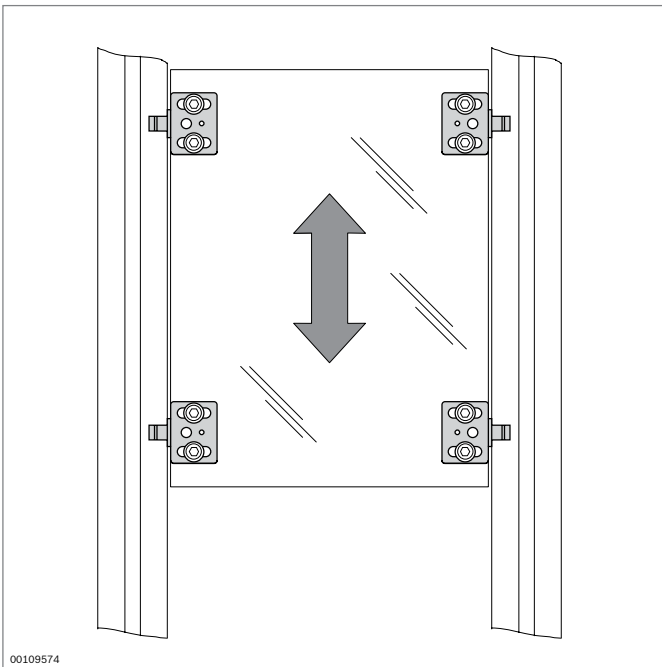
Tornillos y tuercas/bloques ranurados para fijar los elementos de superficie

Accesorios, opcional:

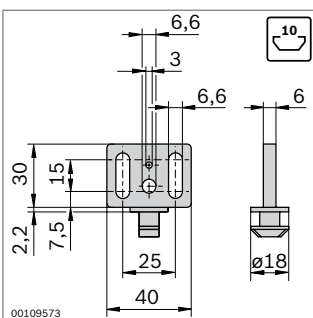
Contrapeso de puertas levadizas (pág. 9-2)



00109572

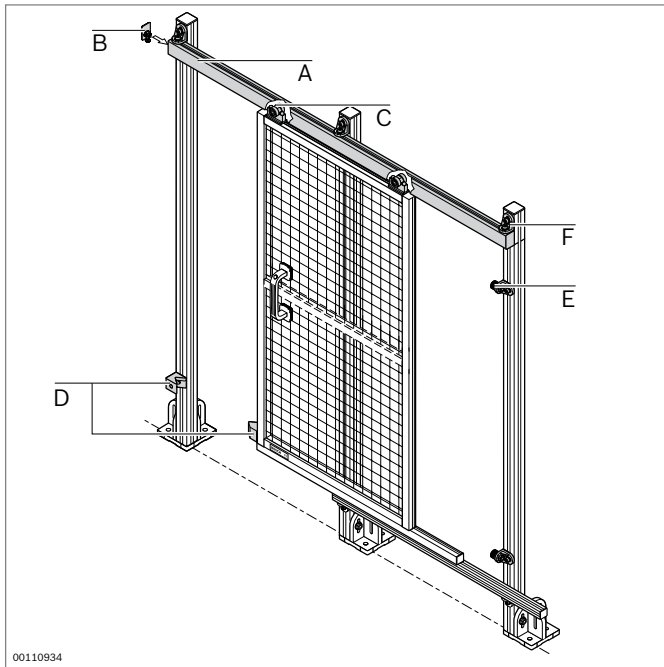


00109574



00109573

Patín	N.º
	10 3 842 530 303
Material:	POM; negro



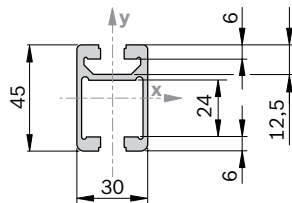
00110934

Componentes para puerta corredera



- Componentes para la realización de puertas correderas en dimensiones individuales

A
 $A = 4,4 \text{ cm}^2$
 $I_x = 10,3 \text{ cm}^4$
 $I_y = 5,6 \text{ cm}^4$
 $W_x = 4,2 \text{ cm}^3$
 $W_y = 3,7 \text{ cm}^3$
 $m = 1,2 \text{ kg/m}$

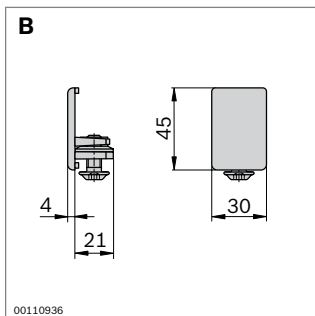


30348

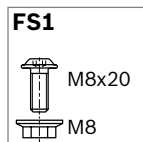
- Riel de perfil y carro para la suspensión móvil de piezas; utilización p. ej. como soportes de atornilladores en mesas de trabajo o para puertas correderas EcoSafe (pág. 10-14)

Riel de perfil 30x45C	L (mm)	N.º
1 unidad	50 ... 5600	3 842 992 946 / L
20 unidades	5600	3 842 523 598

Material: Aluminio; anodizado



00110936

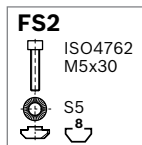
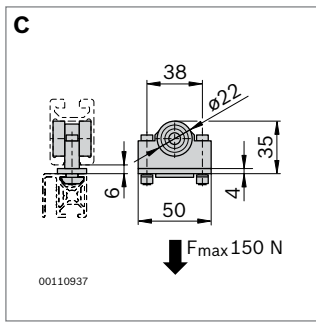


- Se puede utilizar la pieza final para riel de perfil como tapa con tope para carro
- Con seguro de atornillado

Pieza final 30x45C	Color	ESD	N.º	FS
	Gris indicador		20	3 842 554 710 FS1
	Negro		20	3 842 554 711 FS1

Material: Pieza final: PA
 Material de fijación: Acero; galvanizado

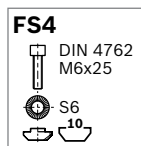
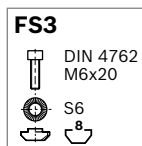
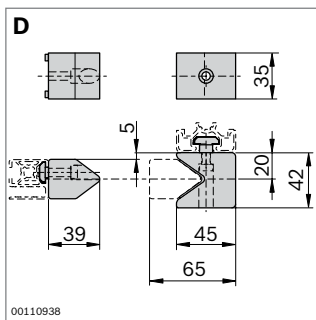
Volumen de suministro: Incluye material de fijación (FS)



- ▶ Carro con cojinetes de bolas protegidos del polvo para un movimiento suave
- ▶ Para la fijación de perfiles con ranura de 8 mm

Carro	N.º	FS
	3 842 524 153	2xFS2

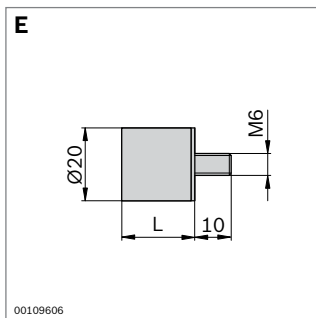
Material: PA; negro / acero; galvanizado
 Material de fijación: Acero; galvanizado
 Volumen de suministro: Incluye material de fijación (FS)



- ▶ Juego de topes para un cierre amortiguado de la puerta corrediza

Juego de topes	N.º	FS
	3 842 524 490	FS3, FS4

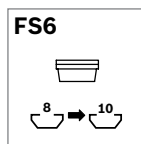
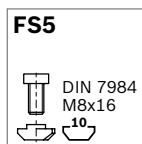
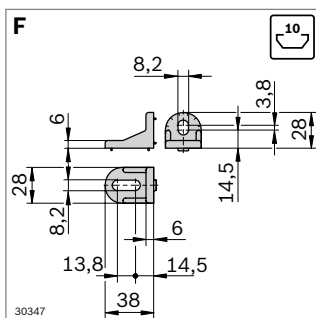
Material: PA; negro
 Material de fijación: Acero; galvanizado
 Volumen de suministro: Incluye material de fijación (FS)



- ▶ Parachoques para un choque amortiguado

Parachoques	N.º
	10 3 842 510 462

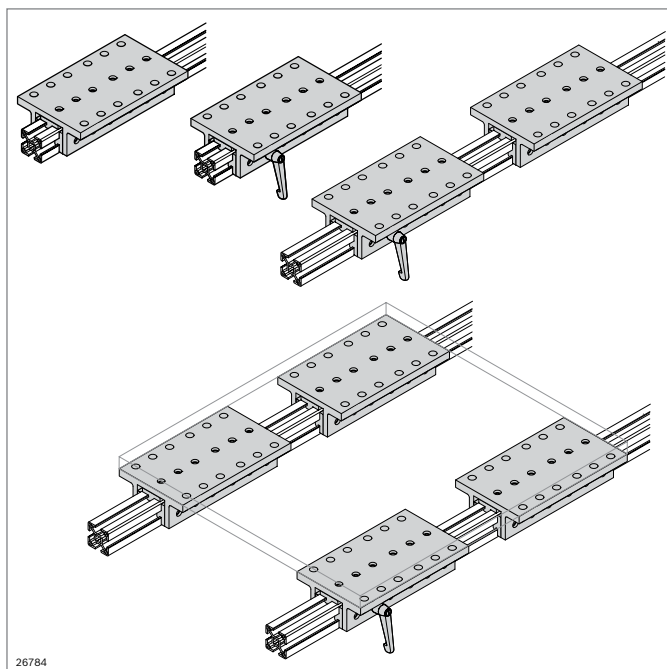
Material: Goma; dureza 55° Shore A
 Accesorios: Juego de escuadras R28x38 para la fijación a perfiles con ranura de 10 mm



- ▶ Escuadra para la fijación del riel de perfil a perfiles soporte con ranura de 10 mm

Escuadra	Ranura	ESD	N.º	FS
R28x38	10 / 10	Ⓐ	3 842 521 580	2xFS5, 4xFS6

Material: Fundición inyectada de cinc
 Material de fijación: Acero; galvanizado
 Volumen de suministro: Incluye material de fijación (FS)

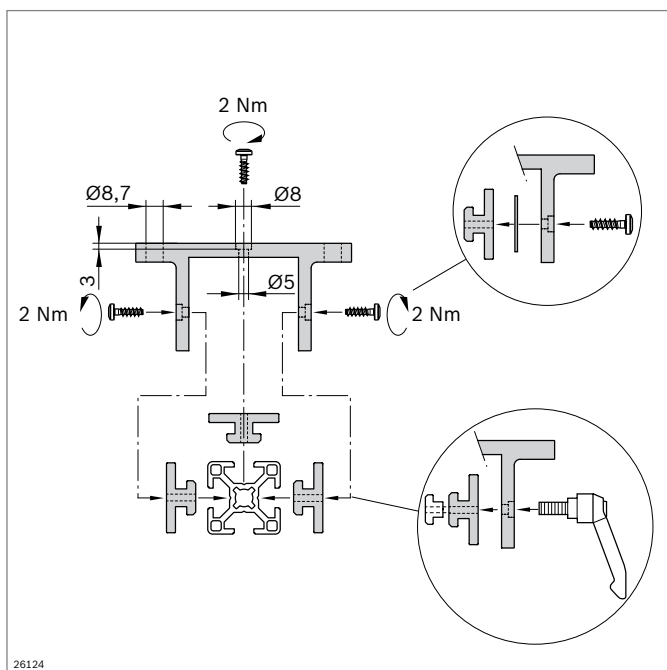


26784

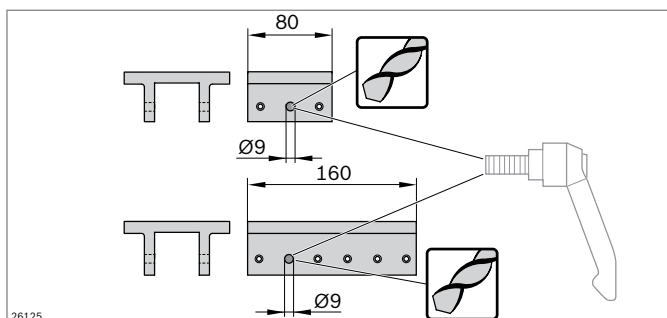
EcoSlide



- ▶ Carrito de desplazamiento lineal económico para aplicaciones horizontales
- ▶ Guía sobre patines para un alojamiento de carga máxima
- ▶ Patín con absorción reducida de la humedad, adecuado para condiciones difíciles
- ▶ A su disposición para los anchos de perfil 30/45/60/90
- ▶ Palanca de apriete (opcional) para el bloqueo en cualquier posición
- ▶ Montaje fácil
- ▶ Arandela de ajuste para compensación de tolerancia (carro/perfil)



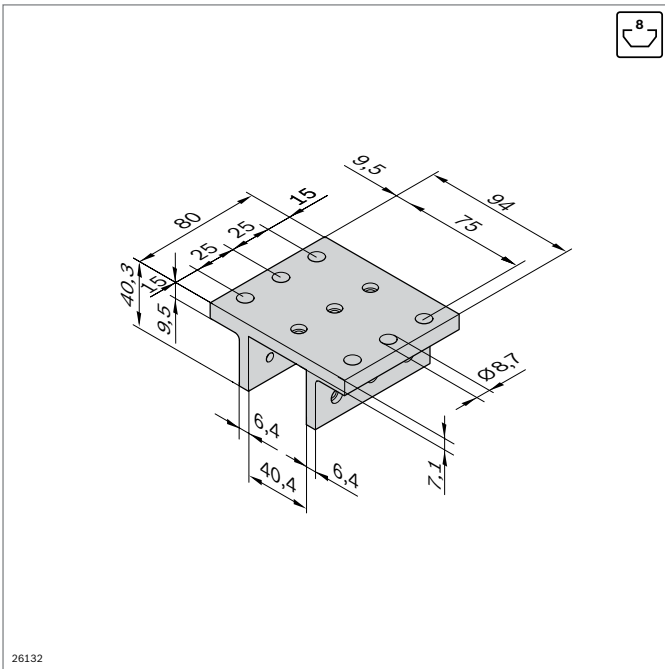
26124



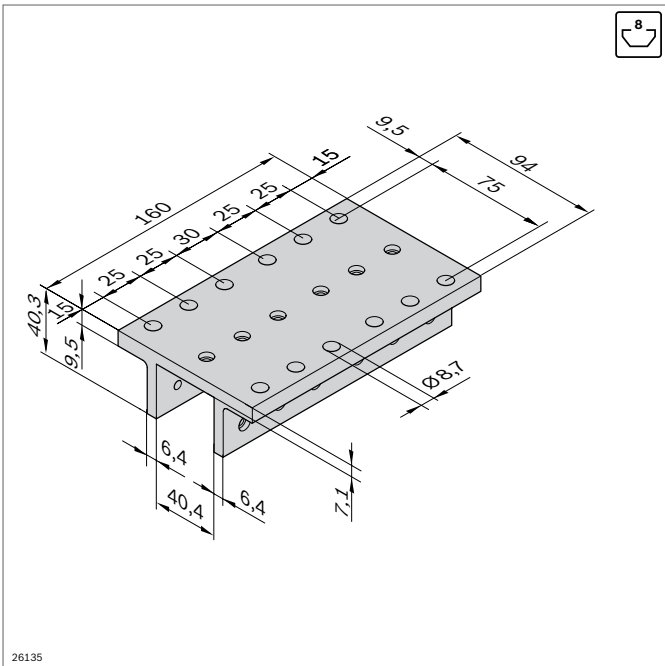
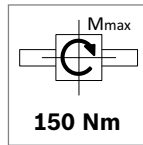
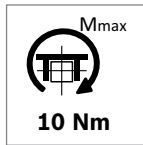
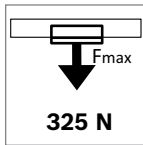
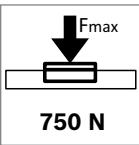
26125

Indicación para el mecanizado

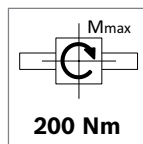
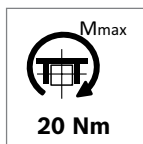
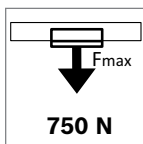
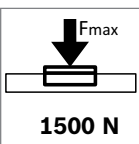
Para la realización de la palanca de apriete debe taladrarse el taladro correspondiente en el carro a 9 mm.



26132



26135



EcoSlide 30x30x80

- Para aplicación en anchura de perfil de 30 mm
- Velocidad de desplazamiento máxima: 12 m/min

Carro 30x30x80	N.º
	1 8 981 535 476

Material: Aluminio; anodizado

Accesorios

	N.º	Unidades		Página
Patín ranura 8 mm plano	10	3	2	12-13
Patín ranura 8 mm plano con cierre	1	—	1	12-11
Arandela de ajuste Ranura de 8 mm	4	X ¹⁾	X ¹⁾	12-11
Tornillo W1451 - 3,5x14 - 10.9	10	9	8	12-12
Palanca de apriete 20 mm	1	—	1	4-11
Bloque ranurado Ranura de 8 mm; M8	100	—	1	3-7

¹⁾ Según necesidad

12

EcoSlide 30x30x160

- Para aplicación en anchura de perfil de 30 mm
- Velocidad de desplazamiento máxima: 12 m/min

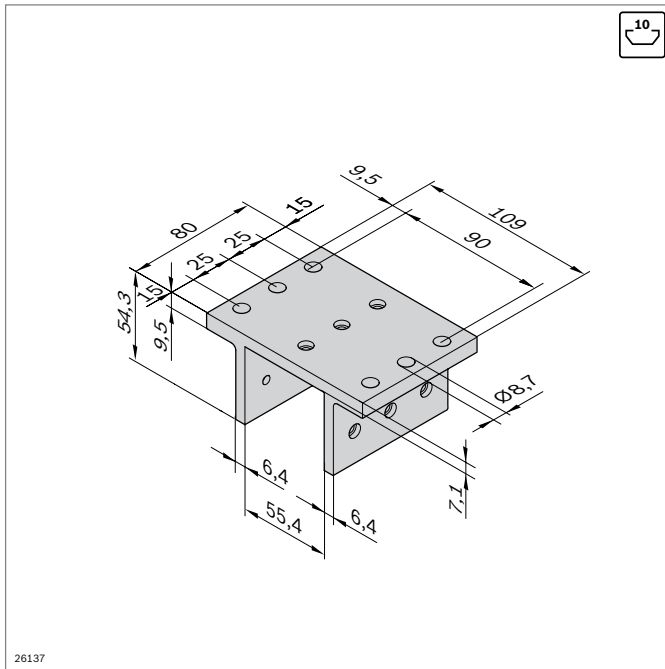
Carro 30x30x160	N.º
	1 8 981 535 477

Material: Aluminio; anodizado

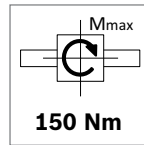
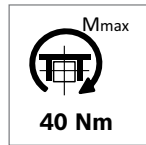
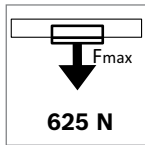
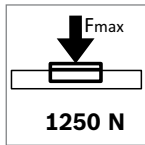
Accesorios

	N.º	Unidades		Página
Patín ranura 8 mm plano	10	6	5	12-13
Patín ranura 8 mm plano con cierre	1	—	1	12-11
Arandela de ajuste Ranura de 8 mm	4	X ¹⁾	X ¹⁾	12-11
Tornillo W1451 - 3,5x14 - 10.9	10	18	17	12-12
Palanca de apriete 20 mm	1	—	1	4-11
Bloque ranurado Ranura de 8 mm; M8	100	—	1	3-7

¹⁾ Según necesidad



26137



EcoSlide 45x45x80

- ▶ Para aplicación en anchura de perfil de 45 mm
- ▶ Velocidad de desplazamiento máxima: 12 m/min

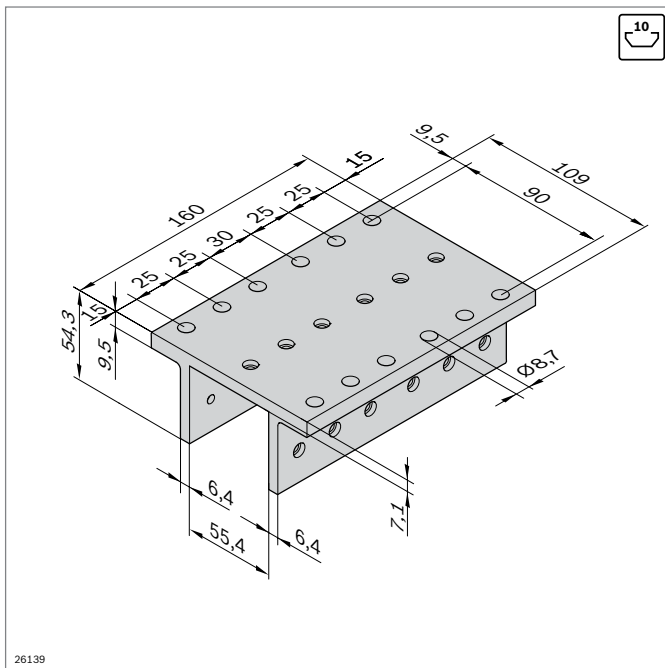
Carro 45x45x80	N.º
	1 8 981 535 323

Material: Aluminio; anodizado

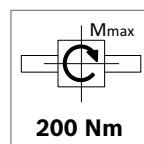
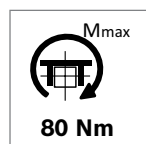
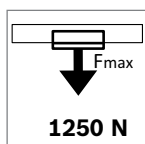
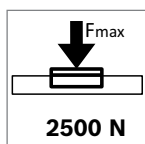
Accesorios

	N.º		Unidades	Unidades	Página
Patín ranura 10 mm plano	10	3 842 530 329	3	2	12-13
Patín ranura 10 mm plano con cierre	1	3 842 552 424	—	1	12-11
Arandela de ajuste Ranura de 10 mm	4	8 981 535 890	X ¹⁾	X ¹⁾	12-12
Tornillo W1452 - 4x18 - 10.9	10	3 842 552 422	9	8	12-12
Palanca de apriete 20 mm	1	3 842 516 846	—	1	4-11
Bloque ranurado Ranura de 10 mm; M8	100	3 842 528 735	—	1	3-7

¹⁾ Según necesidad



26139



EcoSlide 45x45x160

- ▶ Para aplicación en anchura de perfil de 45 mm
- ▶ Velocidad de desplazamiento máxima: 12 m/min

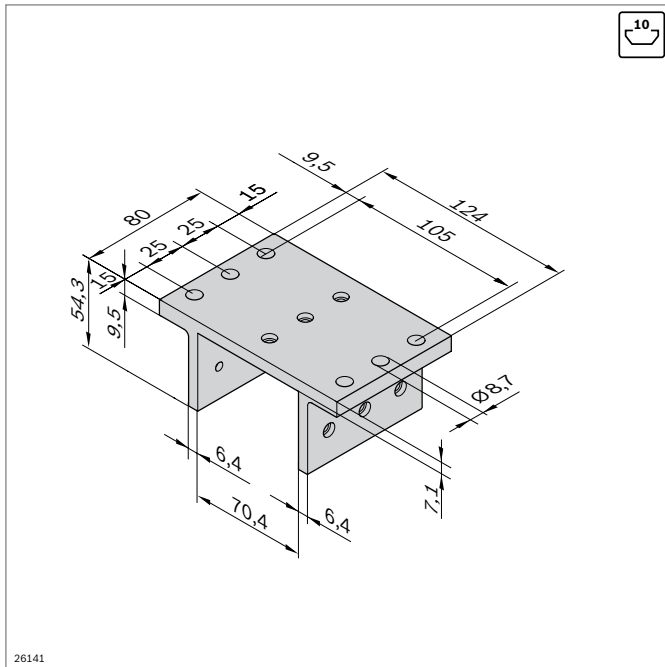
Carro 45x45x160	N.º
	1 8 981 535 324

Material: Aluminio; anodizado

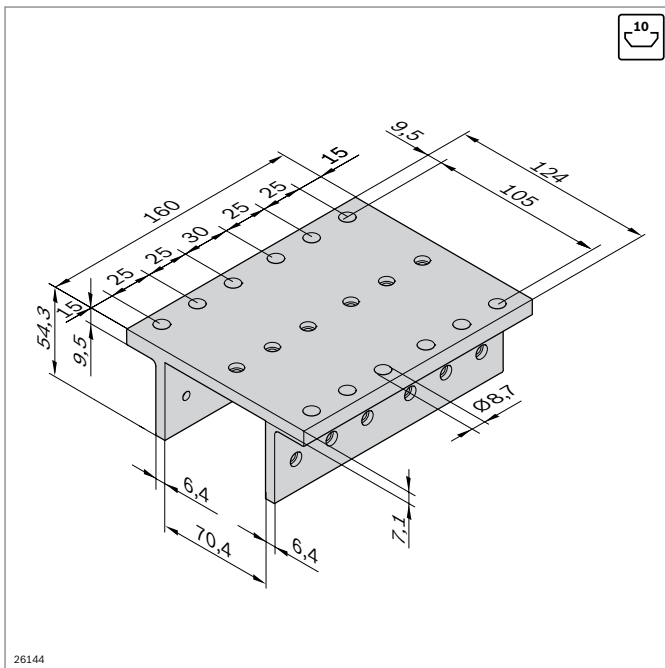
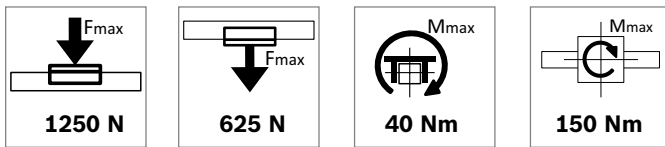
Accesorios

	N.º		Unidades	Unidades	Página
Patín ranura 10 mm plano	10	3 842 530 329	6	5	12-13
Patín ranura 10 mm plano con cierre	1	3 842 552 424	—	1	12-11
Arandela de ajuste Ranura de 10 mm	4	8 981 535 890	X ¹⁾	X ¹⁾	12-12
Tornillo W1452 - 4x18 - 10.9	10	3 842 552 422	18	17	12-12
Palanca de apriete 20 mm	1	3 842 516 846	—	1	4-11
Bloque ranurado Ranura de 10 mm; M8	100	3 842 528 735	—	1	3-7

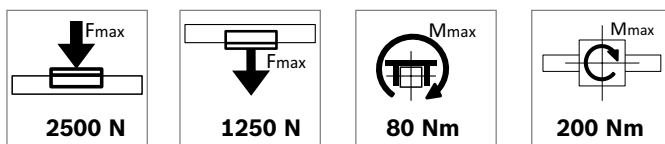
¹⁾ Según necesidad



26141



26144



EcoSlide 45x60x80

- Para aplicación en anchura de perfil de 60 mm
- Velocidad de desplazamiento máxima: 12 m/min

Carro 45x60x80	N.º
	1 8 981 535 478

Material: Aluminio; anodizado

Accesorios

	N.º	Unidades		Página
		Unidades	Unidades	
Patín ranura 10 mm plano	10	3	2	12-13
Patín ranura 10 mm plano con cierre	1	—	1	12-11
Arandela de ajuste Ranura de 10 mm	4	X ¹⁾	X ¹⁾	12-12
Tornillo W1452 - 4x18 - 10.9	10	9	8	12-12
Palanca de apriete 20 mm	1	—	1	4-11
Bloque ranurado Ranura de 10 mm; M8	100	—	1	3-7

1) Según necesidad

12

EcoSlide 45x60x160

- Para aplicación en anchura de perfil de 60 mm
- Velocidad de desplazamiento máxima: 12 m/min

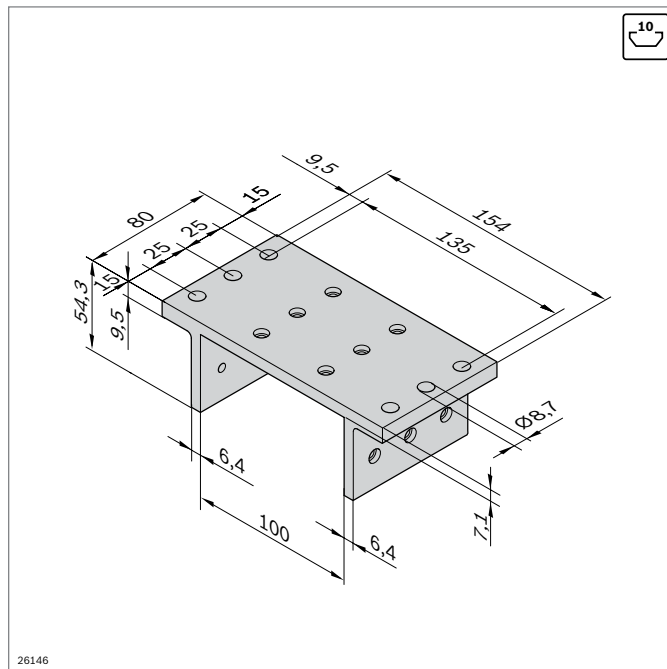
Carro 45x60x160	N.º
	1 8 981 535 479

Material: Aluminio; anodizado

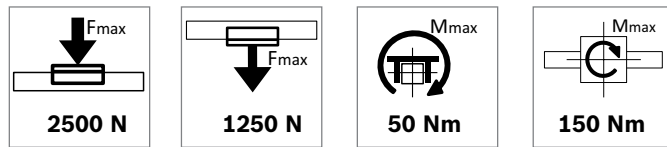
Accesorios

	N.º	Unidades		Página
		Unidades	Unidades	
Patín ranura 10 mm plano	10	6	5	12-13
Patín ranura 10 mm plano con cierre	1	—	1	12-11
Arandela de ajuste Ranura de 10 mm	4	X ¹⁾	X ¹⁾	12-12
Tornillo W1452 - 4x18 - 10.9	10	18	17	12-12
Palanca de apriete 20 mm	1	—	1	4-11
Bloque ranurado Ranura de 10 mm; M8	100	—	1	3-7

1) Según necesidad



26146



EcoSlide 45x90x80

- ▶ Para aplicación en anchura de perfil de 90 mm
- ▶ Velocidad de desplazamiento máxima: 12 m/min

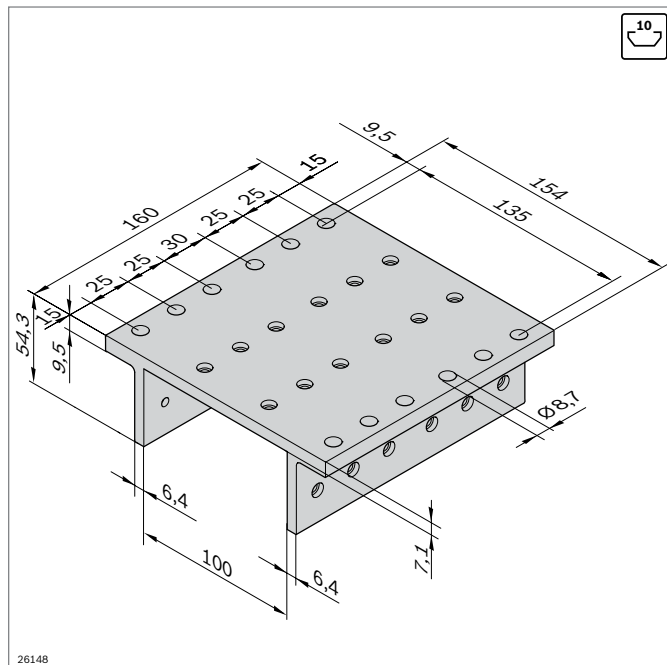
Carro 45x90x80	N.º
	1 8 981 535 325

Material: Aluminio; anodizado

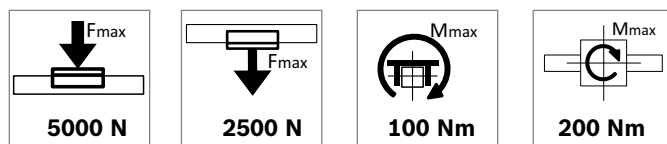
Accesorios

	N.º		Unidades	Unidades	Página
Patín ranura 10 mm plano	10	3 842 530 329	4	3	12-13
Patín ranura 10 mm plano con cierre	1	3 842 552 424	—	1	12-11
Arandela de ajuste Ranura de 10 mm	4	8 981 535 890	X ¹⁾	X ¹⁾	12-12
Tornillo W1452 - 4x18 - 10.9	10	3 842 552 422	12	11	12-12
Palanca de apriete 20 mm	1	3 842 516 846	—	1	4-11
Bloque ranurado Ranura de 10 mm; M8	100	3 842 528 735	—	1	3-7

¹⁾ Según necesidad



26148



EcoSlide 45x90x160

- ▶ Para aplicación en anchura de perfil de 90 mm
- ▶ Velocidad de desplazamiento máxima: 12 m/min

Carro 45x90x160	N.º
	1 8 981 535 326

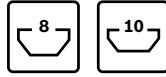
Material: Aluminio; anodizado

Accesorios

	N.º		Unidades	Unidades	Página
Patín ranura 10 mm plano	10	3 842 530 329	8	7	12-13
Patín ranura 10 mm plano con cierre	1	3 842 552 424	—	1	12-11
Arandela de ajuste Ranura de 10 mm	4	8 981 535 890	X ¹⁾	X ¹⁾	12-12
Tornillo W1452 - 4x18 - 10.9	10	3 842 552 422	24	23	12-12
Palanca de apriete 20 mm	1	3 842 516 846	—	1	4-11
Bloque ranurado Ranura de 10 mm; M8	100	3 842 528 735	—	1	3-7

¹⁾ Según necesidad

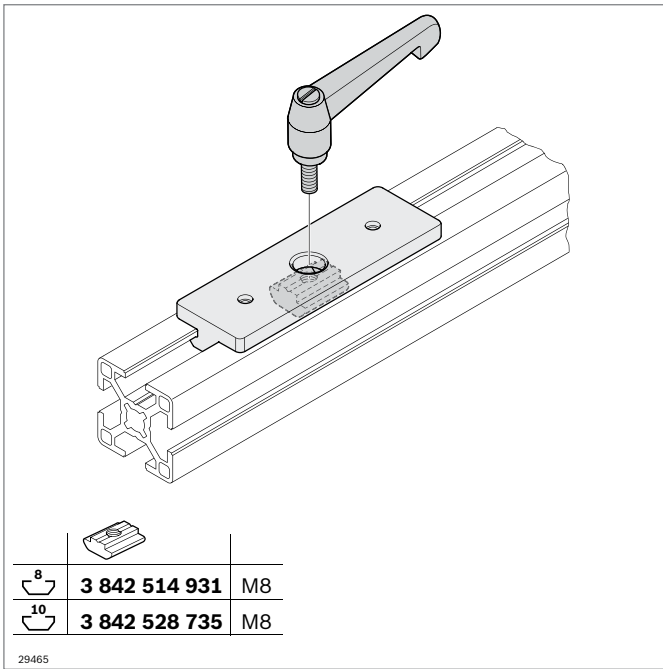
Patín, plano con cierre



- ▶ Adecuado para la sujeción con la utilización de un bloque ranurado y una palanca de apriete
- ▶ Para el montaje de guías con escaso desgaste

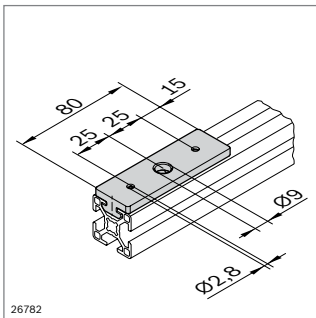
Accesorios:

- ▶ Bloques ranurados (pág. 3-7)
- ▶ Palanca de apriete (pág. 4-11)

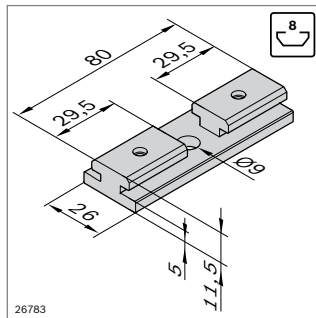


	3 842 514 931	M8
	3 842 528 735	M8

29465



26782



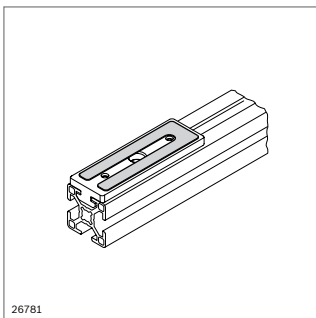
26783

Patín plano con cierre	Ranura		N.º
	8	1	3 842 552 423

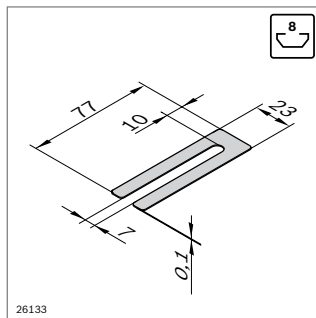
Material: POM; natural

Accesorios: Bloque ranurado, ranura 8 (M8), 3 842 514 931, pág. 3-7

12



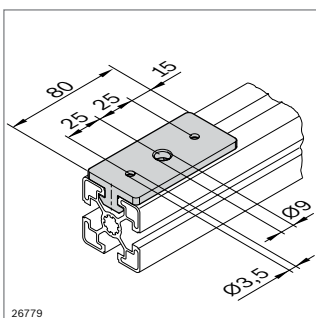
26781



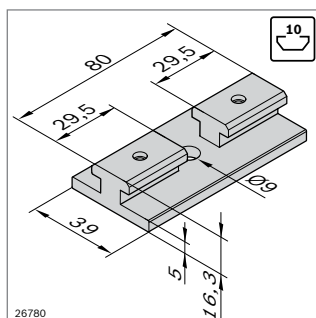
26133

Arandela de ajuste	Ranura		N.º
77x23	8	4	8 981 535 891

Material: Acero; pulido



26779



26780

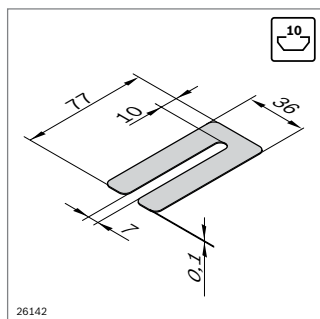
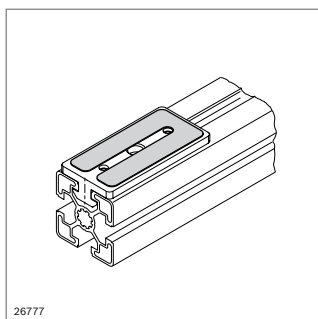
Patín plano con cierre	Ranura		N.º
	10	1	3 842 552 424

Material: POM; natural

Accesorios: Bloque ranurado, ranura 10 (M8), 3 842 528 735, pág. 3-7

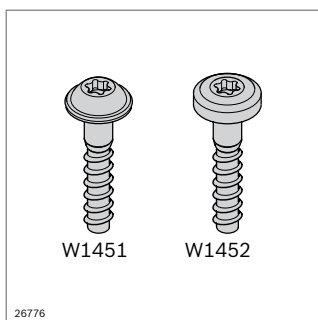
SIDEX

12-12 MGE 13.2 | Elementos para el desplazamiento manual



Arandela de ajuste	Ranura	N.º
77x36	10	4 8 981 535 890

Material: Acero; pulido



Tornillo cortante de plástico	Ranura	N.º
W1451 - 3,5x14 - 10.9	8	10 3 842 552 421
W1452 - 4x18 - 10.9	10	10 3 842 552 422

Material: Acero; galvanizado

Patines para perfiles

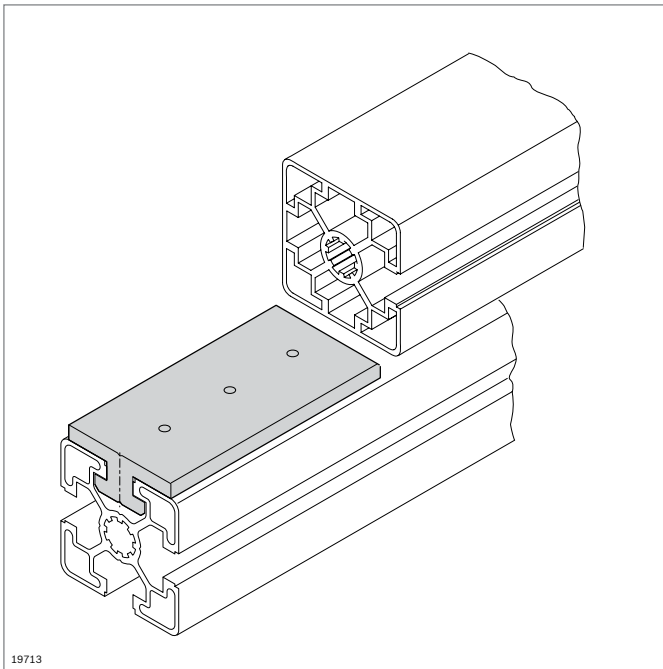


Patín

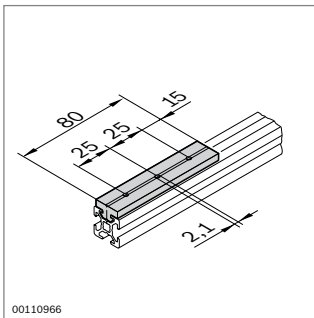
- Para el montaje de guías resistentes al desgaste, p. ej. para carros manuales, puertas correderas y levadizas, así como correderas de cajones

Accesorios, opcional:

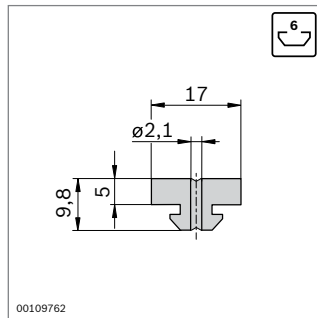
Tornillos para chapa, para fijar el patín en una ranura de perfil



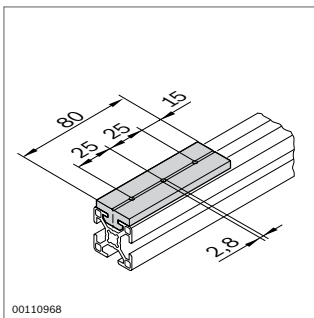
19713



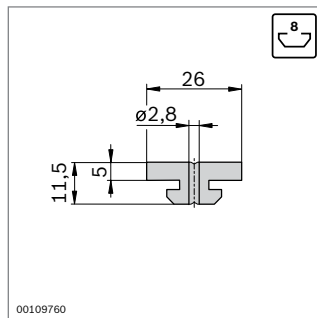
00110966



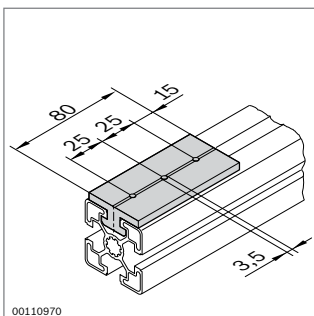
00109762



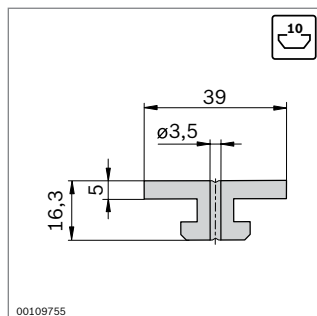
00110968



00109760



00110970



00109755

Patín, plano	N.º
	10 3 842 523 213

Material: POM; natural

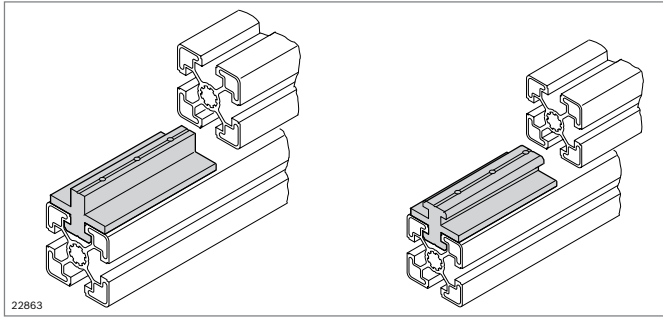
Patín, plano	N.º
	10 3 842 523 212

Material: POM; natural

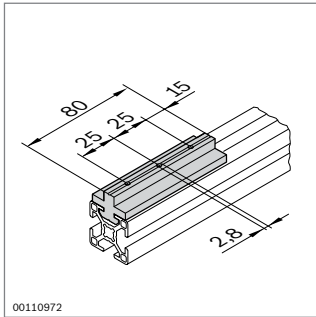
Patín, plano	N.º
	10 3 842 530 329

Material: POM; natural

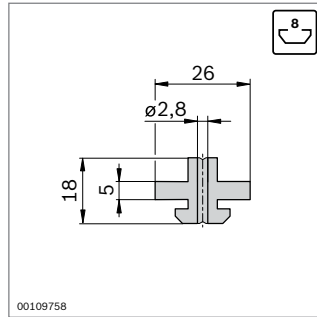
12-14 MGE 13.2 | Elementos para el desplazamiento manual




22863



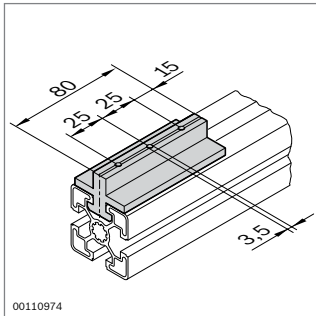
00110972



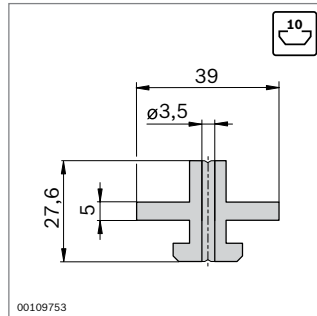
00109758

Patín, centrado		N.º
	10	3 842 523 210


Material: POM; natural



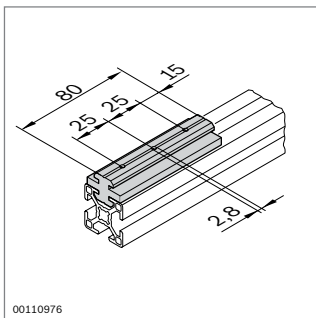
00110974



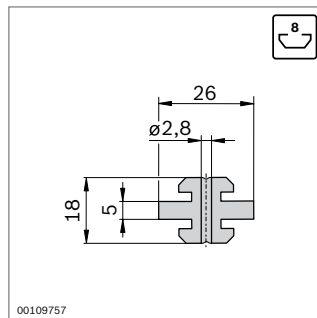
00109753

Patín, centrado		N.º
	10	3 842 523 206


Material: POM; natural



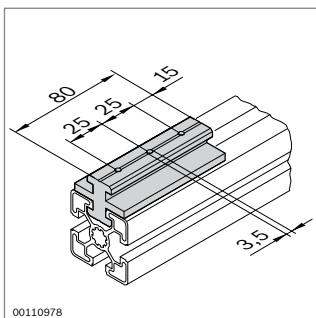
00110976



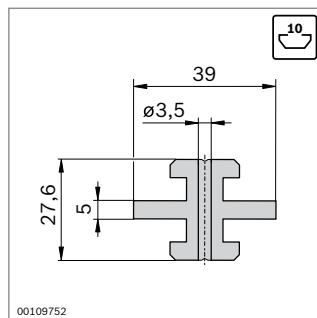
00109757

Patín, centrado		N.º
	10	3 842 523 209


Material: POM; natural



00110978



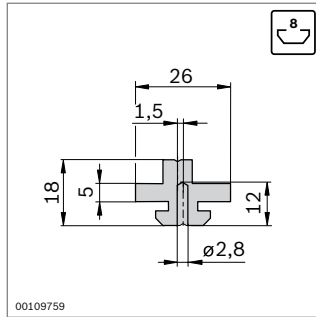
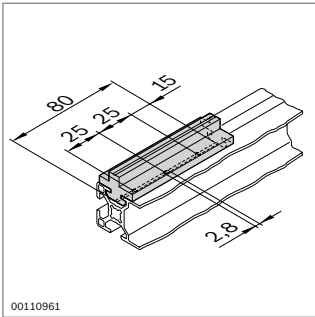
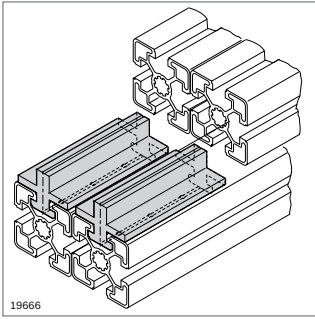
00109752

Patín, centrado		N.º
	10	3 842 523 205

Material: POM; natural

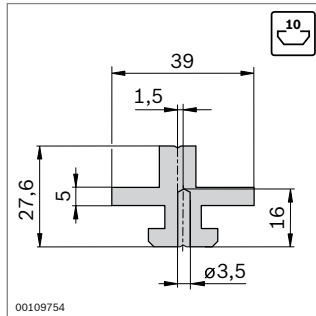
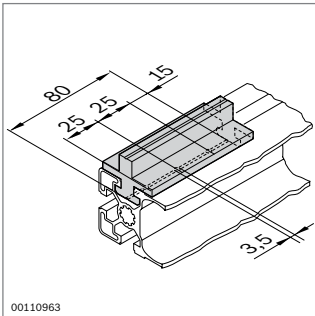
Patines desplazados

- Para el montaje de puertas correderas múltiples



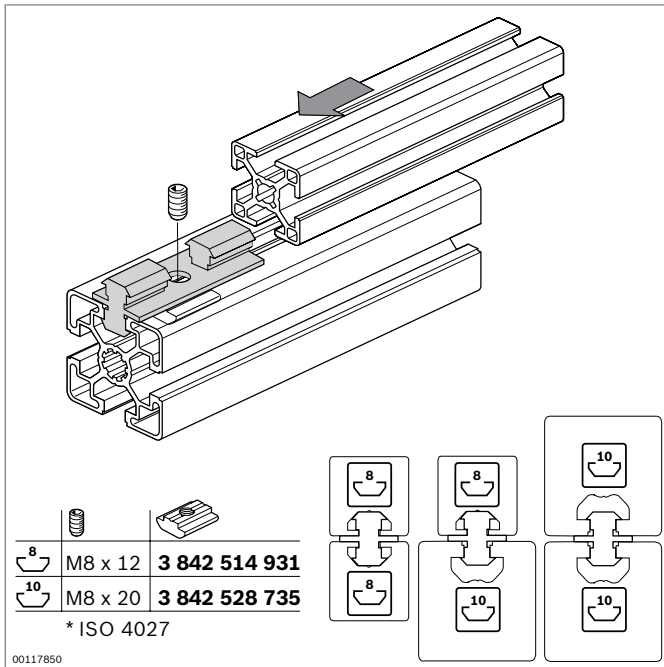
Patín, desplazado	N.º
	10 3 842 523 211

Material: POM; natural

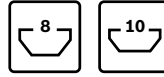


Patín, desplazado	N.º
	10 3 842 523 207

Material: POM; natural



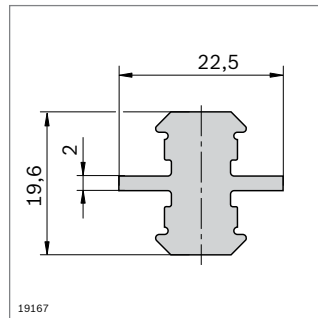
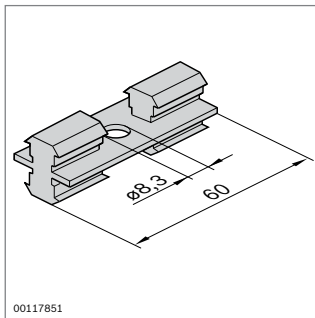
Patín múltiple



- ▶ Patín múltiple para el montaje de guías con escaso desgaste
- ▶ Adecuado para todos los perfiles con ranuras de 8 mm o 10 mm de anchura
- ▶ Posibilidad de combinación de perfiles de diferentes anchuras de ranura

Accesorios:

Tornillos prisioneros (ISO 4027) y bloques ranurados (pág. 3-7) para fijar el patín en la ranura de perfil



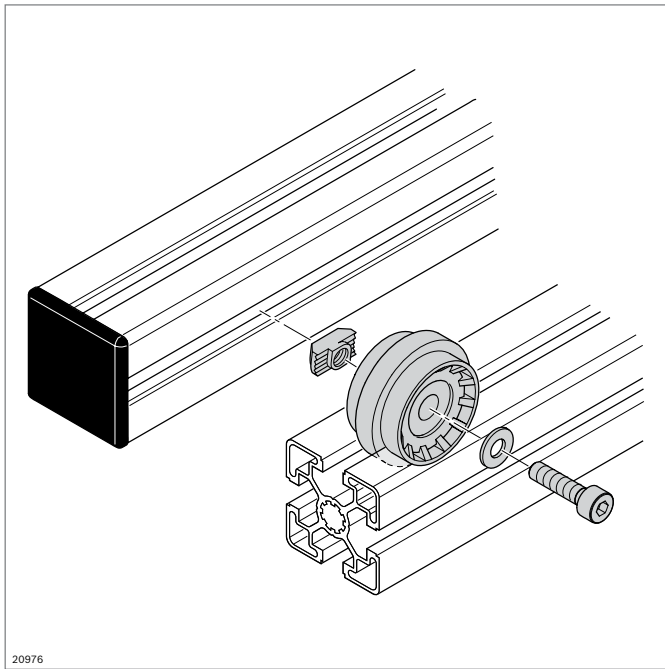
Patín múltiple 8/10

N.º

10 **3 842 513 517**

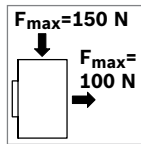
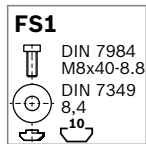
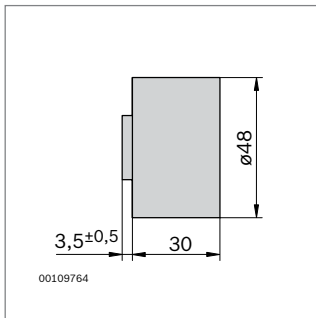
Material: POM; natural

Rodillos de apoyo



- ▶ Rodillo de apoyo para el montaje de carros o tramos de rodillos
- ▶ Montaje en perfiles con ranura de 10 mm
- ▶ Buenas propiedades de rodadura gracias a los rodamientos rígidos de bolas con un gran diámetro
- ▶ El rodillo de apoyo con borde puede introducirse en la ranura de 10 mm
- ▶ Conductor ESD

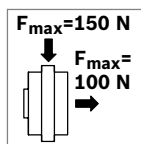
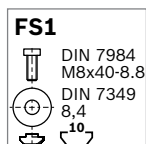
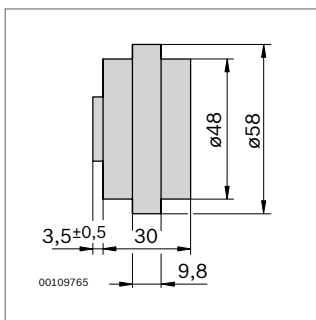
20976



Rodillo de apoyo	ESD	N.º	FS
		10	3 842 218 942 FS1

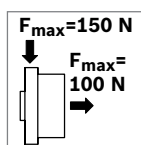
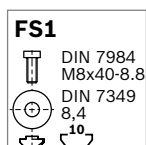
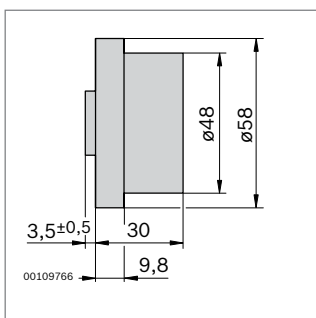
Material: Vestamida; negro
Material de fijación: Acero; galvanizado
Volumen de suministro: Incluye material de fijación (FS)

12



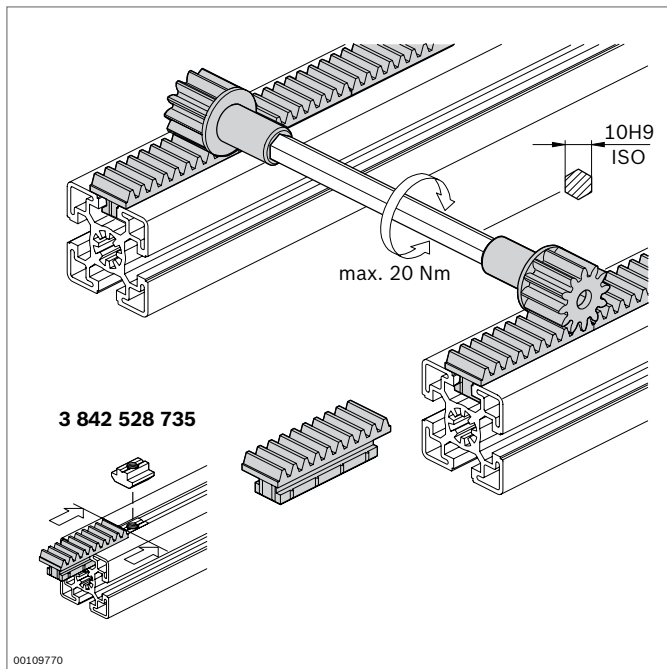
Rodillos de apoyo con borde central	ESD	N.º	FS
		10	3 842 218 940 FS1

Material: Vestamida; negro
Material de fijación: Acero; galvanizado
Volumen de suministro: Incluye material de fijación (FS)



Rodillos de apoyo con borde lateral	ESD	N.º	FS
		10	3 842 218 941 FS1

Material: Vestamida; negro
Material de fijación: Acero; galvanizado
Volumen de suministro: Incluye material de fijación (FS)



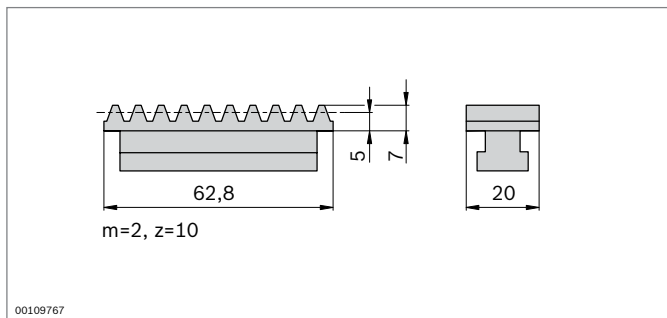
Cremallera Piñón



- ▶ Para el montaje de árboles de sincronización para evitar el lado en el caso de grandes anchuras de guía

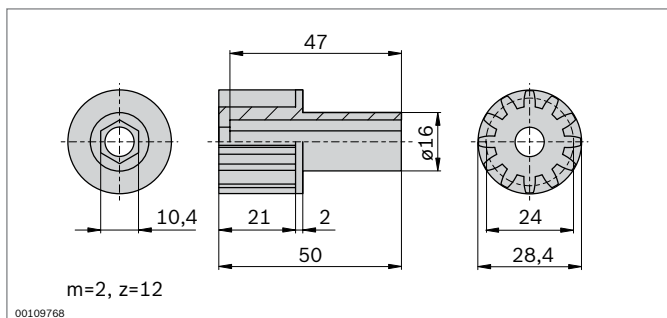
Accesorios, necesarios:

- ▶ Árboles hexagonales convencionales 10H9
- ▶ Bloque ranurado para la fijación de la cremallera en la ranura (pág. 3-7)



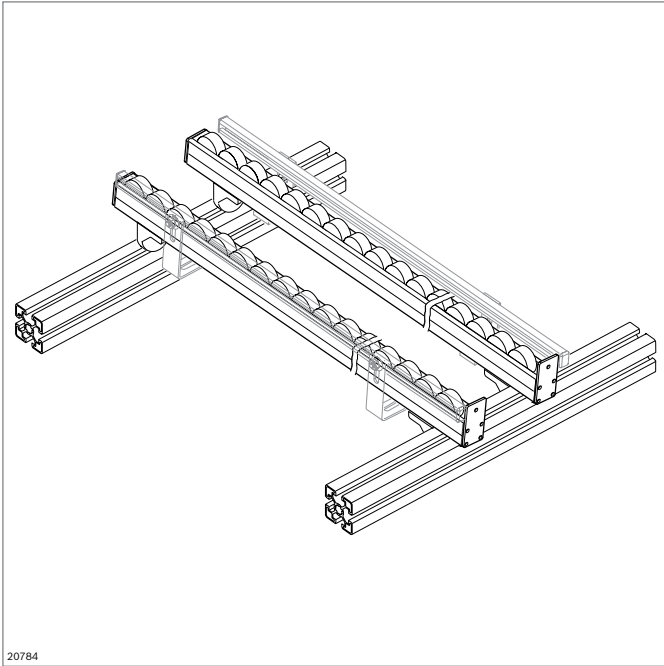
Cremallera	N.º
10	3 842 501 578

Material: PA; negro



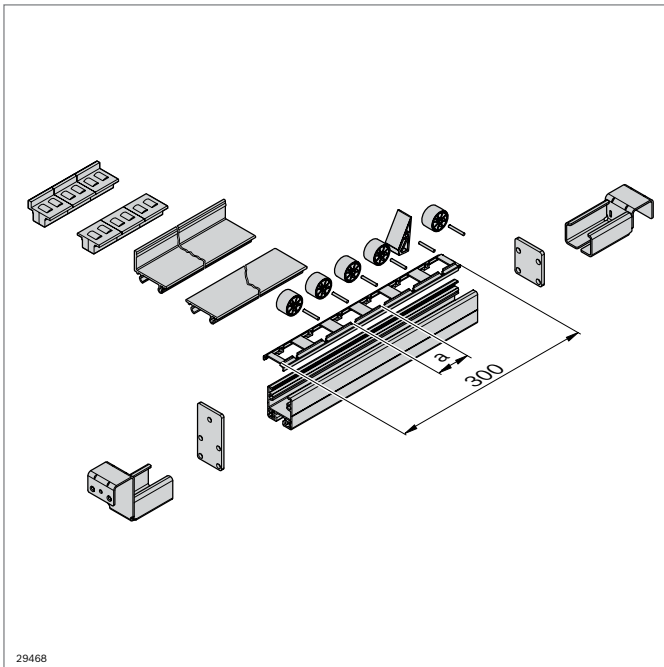
Piñón	N.º
	3 842 501 576

Material: POM; blanco



Elementos para la construcción de tramos de transporte

- ▶ Elementos de automontaje para la construcción de tramos de transporte manuales
- ▶ Diferentes medios de transporte encajables, con y sin guía lateral
- ▶ Ranuras estándar como interfaz para el montaje
- ▶ EcoFlow para el encadenamiento manual de los puestos de trabajo



29468

Línea de transporte Lean



- ▶ Componentes para la construcción de tramos de transporte manuales
- ▶ Basada en perfil en U multifuncional
- ▶ Elementos de transporte encajables para todas las necesidades:
 - Ruedas con o sin pestaña; 4 colores sirven para la visualización de las existencias (Kanban) o las piezas buenas/malas
 - Raíles de deslizamiento con o sin guía lateral (GSSK, GS)
 - Elementos de rodillos con y sin pestaña (RE45SK, RE45)

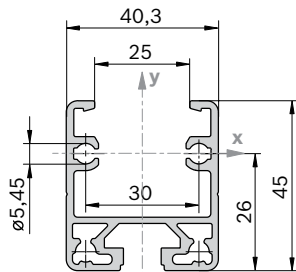
Accesorios:

Tubo redondo D28 (pág. 2-70)

- ▶ Perfil en U con ranura de 10 mm

Perfil en U

$A = 4,4 \text{ cm}^2$
 $I_x = 10,4 \text{ cm}^4$
 $I_y = 8,3 \text{ cm}^4$
 $W_x = 4,6 \text{ cm}^3$
 $W_y = 4,1 \text{ cm}^3$
 $m = 1,2 \text{ kg/m}$



19902

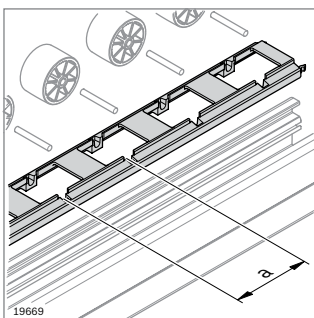
Perfil en U	L (mm)	ESD	N.º
1 unidad	30 ... 6000		3 842 993 316 / L
20 unidades	6070		3 842 535 115
1 unidad	30 ... 6000		3 842 995 027 / L
20 unidades	6070		3 842 541 814

Material: Perfil en U: Aluminio; anodizado
 Perfil en U ESD: Aluminio; sin tratar

- ▶ Soporte de rodillos para rodillo D32 y D32SK (pág. 12-21)

Soporte de rodillos	a (mm)	ESD	N.º
D32/37,5	37,5		3 842 537 944
			3 842 537 945
D32/50	50		3 842 532 887
			3 842 538 094
D 32SK/50	50		3 842 532 886
			3 842 537 947

Material: ABS



19669

► Eje de acero para rodillo D32 y D32SK

Eje de acero	ESD	N.º
	100	3 842 532 862

Material: Acero, inoxidable

Rodillo	ESD	N.º
D32 negro		100 3 842 532 865
	⚠	100 3 842 537 961
rojo		100 3 842 532 866
	⚠	100 3 842 537 960
amarillo		100 3 842 532 870
	⚠	100 3 842 537 959
verde		100 3 842 532 752
	⚠	100 3 842 537 958

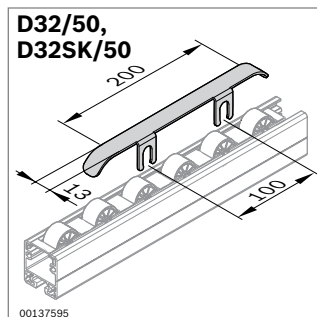
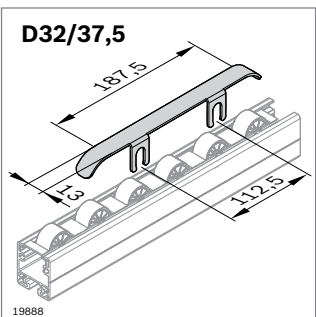
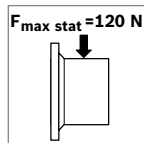
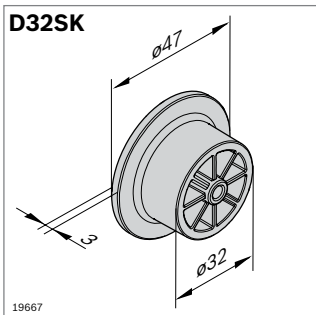
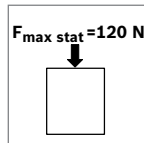
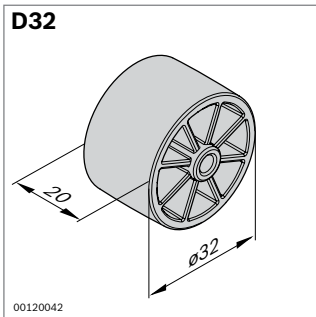
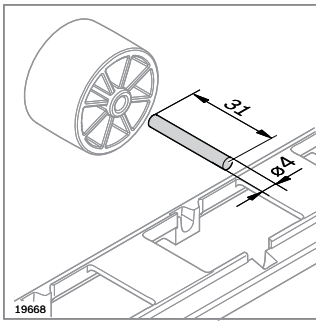
Material: PE; de color / ESD en PA; de color

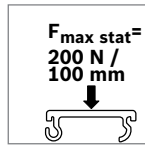
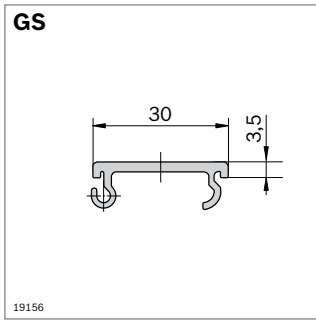
Rueda	ESD	N.º
D32SK negro		100 3 842 532 867
	⚠	100 3 842 537 965
rojo		100 3 842 532 883
	⚠	100 3 842 537 964
amarillo		100 3 842 532 884
	⚠	100 3 842 537 963
verde		100 3 842 532 880
	⚠	100 3 842 537 962

Material: PE; de color / ESD en PA; de color

Freno	ESD	N.º
D32/37,5	⚠	20 3 842 537 948
D32/50, D32SK/50	⚠	20 3 842 532 881

Material: Acero; galvanizado

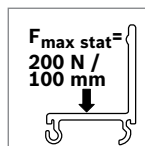
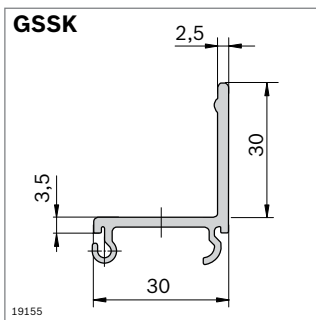




- ▶ Raíl de deslizamiento GS para montaje de líneas de transporte con gran desnivel
- ▶ Raíl de deslizamiento para el uso con contenedores pesados

Raíl de deslizamiento	L (mm)	ESD	N.º
GS	3000	20	3 842 535 124
	3000	20	3 842 537 803

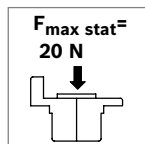
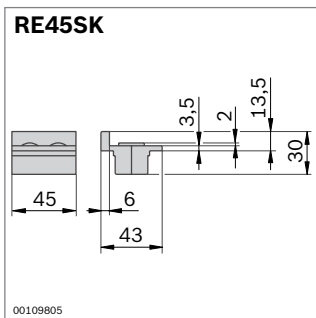
Material: PVC; gris / ESD en negro



- ▶ Raíl de deslizamiento con guía lateral GSSK para montaje de líneas de transporte con gran desnivel
- ▶ Raíl de deslizamiento para el uso con contenedores pesados

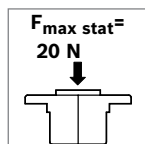
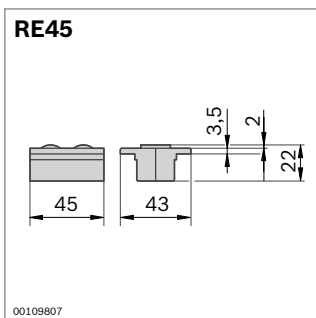
Raíl de deslizamiento	L (mm)	ESD	N.º
GSSK	3000	20	3 842 537 806
	3000	20	3 842 537 807

Material: PVC; gris / ESD en negro



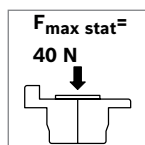
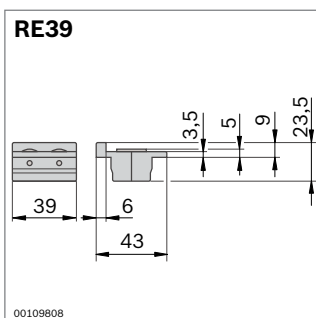
Elemento de rodillos	ESD	N.º
RE45SK	100	3 842 319 500
	100	3 842 538 065

Material: PA; negro



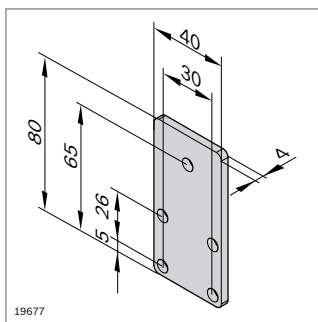
Elemento de rodillos	ESD	N.º
RE45	100	3 842 319 501
	100	3 842 538 064

Material: PA; negro

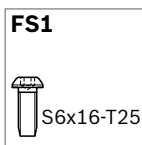


Elemento de rodillos	ESD	N.º
RE39	10	3 842 520 000
	10	3 842 538 245

Material: PA; negro

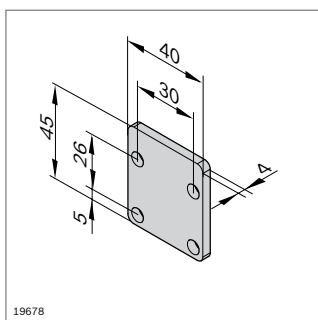


19677

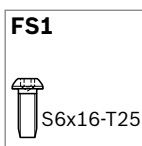


Placa terminal con parada	ESD	N.º	FS
40x80		20 3 842 535 121	4xFS1

Material: Acero; galvanizado
 Volumen de suministro: Incluye material de fijación (FS)

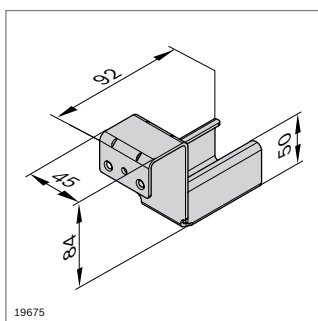


19678

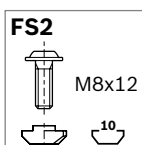


Placa terminal sin parada	ESD	N.º	FS
40x45		20 3 842 535 122	4xFS1

Material: Acero; galvanizado
 Volumen de suministro: Incluye material de fijación (FS)

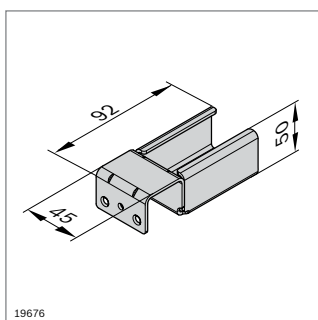


19675

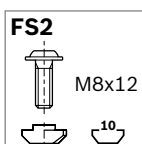


Soporte rail con tope	ESD	N.º	FS
		20 3 842 537 660	FS2

Material: Acero; galvanizado
 Volumen de suministro: Incluye material de fijación (FS)

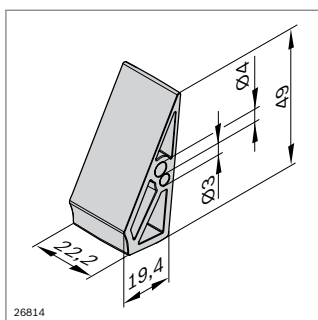


19676

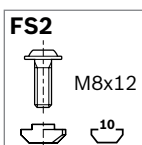


Soporte rail sin tope	ESD	N.º	FS
		20 3 842 537 661	FS2

Material: Acero; galvanizado
 Volumen de suministro: Incluye material de fijación (FS)

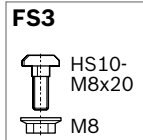
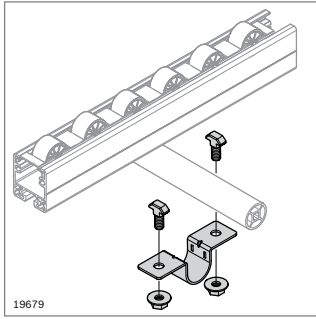


26814



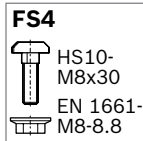
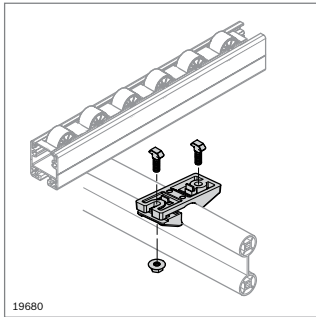
Tope XLean/Lean	ESD	N.º	FS
		10 3 842 552 151	FS2

Material: PP
 Material de fijación: Acero; galvanizado
 Volumen de suministro: Incluye material de fijación (FS)



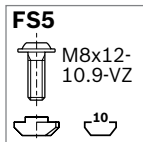
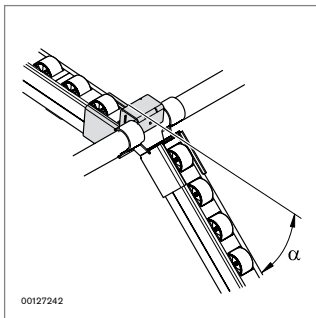
Abrazadera de tubo D28	N.º	FS
	20	3 842 535 364 2xFS3

Material: Acero; galvanizado
Volumen de suministro: Incluye material de fijación (FS)



Soporte para perfil soporte D28x55	N.º	FS
	20	3 842 537 720 2xFS4

Material: Acero; galvanizado
Volumen de suministro: Incluye material de fijación (FS)



- Puente flexible con inclinación máxima (α_{max}) con respecto a la horizontal:
 - Con tubo redondo D28 (pág. 2-70): $\alpha_{max} = 40^\circ$
 - con perfil soporte D28x55 (pág. 2-71): $\alpha_{max} = 30^\circ$

Puente flexible	N.º	FS
	20	3 842 537 951 FS5

Material: Acero; galvanizado

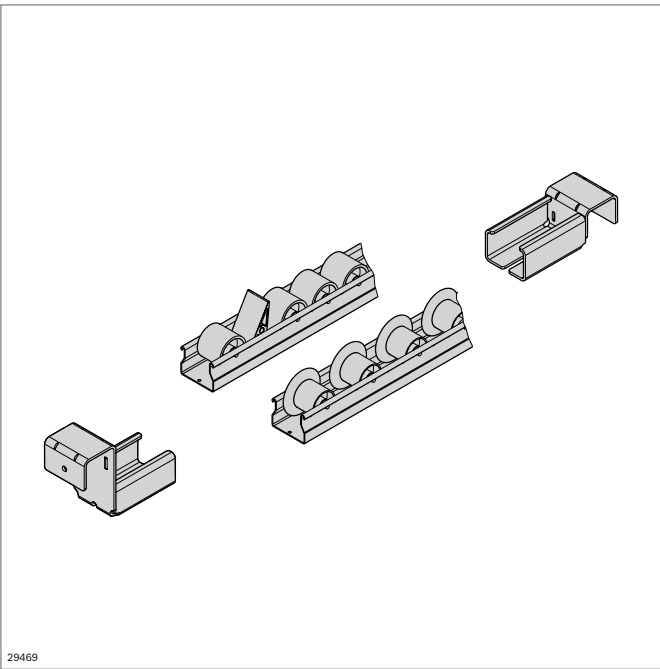
Línea de transporte XLean



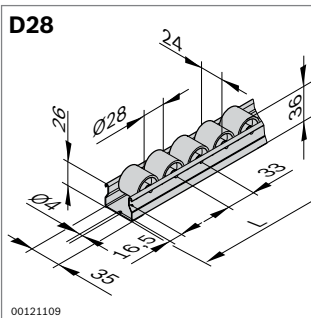
- ▶ Línea de transporte de perfil de acero con rodillos de plástico, con o sin pestaña a elección
- ▶ Disponible en versión conductora ESD
- ▶ Tramo de rodillos autoportante
- ▶ Tramo de rodillos con taladros para la fijación

Accesorios:

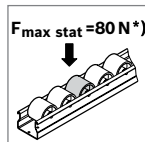
Tubo redondo D28 (pág. 2-70)



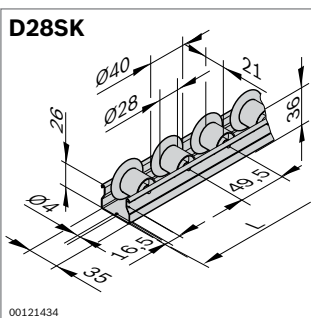
29469



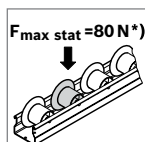
00121109



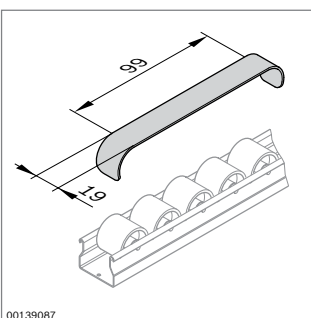
* por rodillo



00121434



* por rodillo



00139087

Tramo de rodillos	L (mm)	ESD		N.º
D28	100 ... 4500			1 3 842 993 321 / L
	4500			50 3 842 537 776
	100 ... 4500			1 3 842 993 431 / L
	4500			50 3 842 537 778

Material: Listón: Acero; galvanizado
Rodillo: PP

Tramo de rodillos	L (mm)	ESD		N.º
D28SK	100 ... 4500			1 3 842 993 322 / L
	4500			50 3 842 537 777
	100 ... 4500			1 3 842 993 432 / L
	4500			50 3 842 537 779

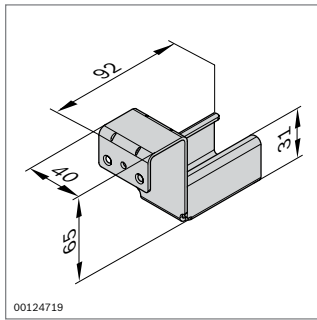
Material: Listón: Acero; galvanizado
Rodillo: PP

Freno		N.º
	20	3 842 532 871

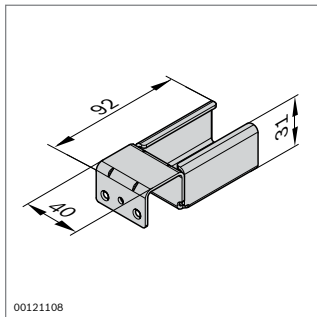
Material: Acero elástico

SIDEX

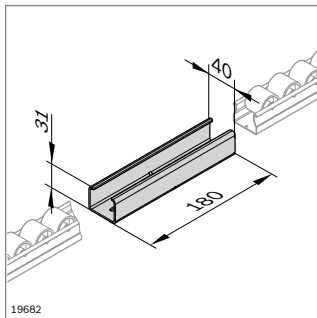
12-26 **MGE 13.2** | Elementos para el desplazamiento manual



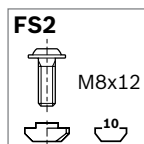
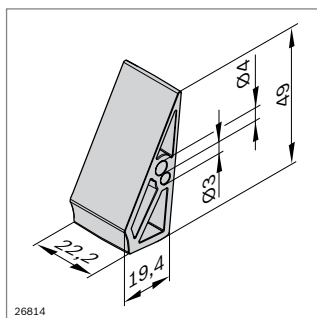
Soporte rail con tope		N.º
	20	3 842 538 372
Material:	Acero; galvanizado	



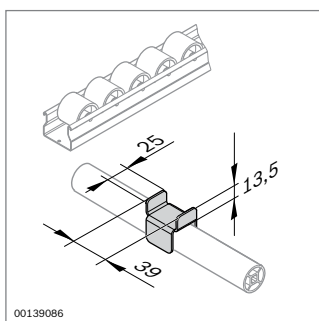
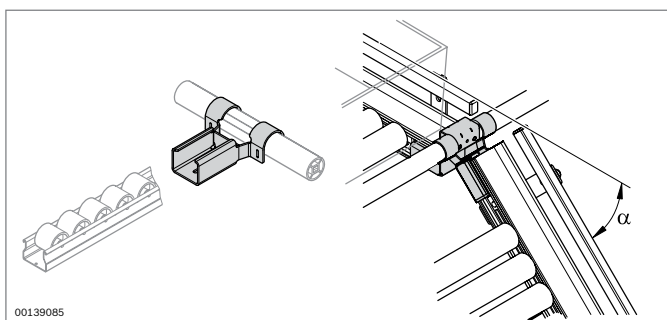
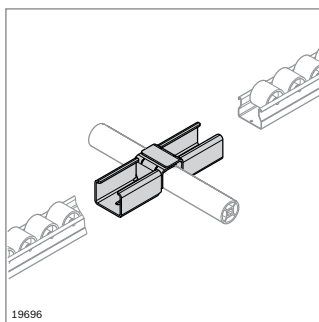
Soporte rail sin tope		N.º
	20	3 842 537 687
Material:	Acero; galvanizado	




Empalmador de tramos		N.º
	20	3 842 536 722
Material:	Acero; galvanizado	




Tope XLean/Lean	ESD		N.º	FS
		10	3 842 552 151	FS2
Material:	PP			
	Material de fijación: Acero; galvanizado			
Volumen de suministro:	Incluye material de fijación (FS)			




Puente		N.º
	20	3 842 536 724

Material: Acero; galvanizado

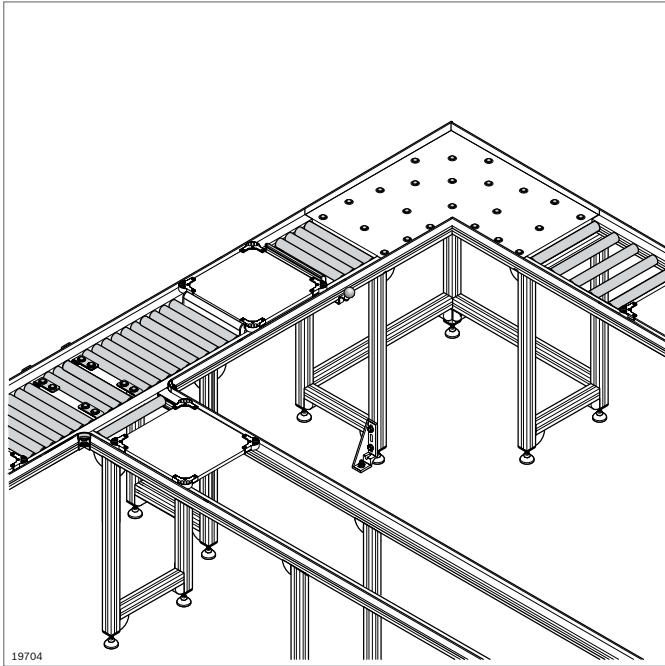
- Puente flexible con inclinación máxima (α_{\max}) con respecto a la horizontal:
 - Con tubo redondo D28 (pág. 2-70): $\alpha_{\max} = 40^\circ$
 - con perfil soporte D28x55 (pág. 2-71): $\alpha_{\max} = 30^\circ$

Puente flexible		N.º
	20	3 842 537 911

Material: Acero; galvanizado

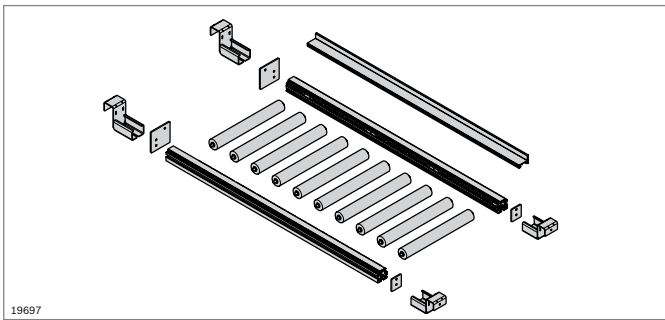
Fijación		N.º
	20	3 842 537 657

Material: Acero; galvanizado



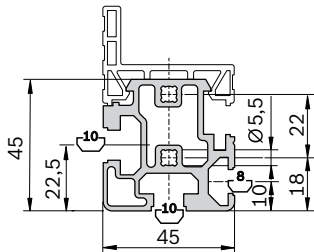
Línea de transporte EcoFlow

- ▶ Basada en el perfil de tramo EcoFlow
- ▶ Para tramos de deslizamiento manuales con rodillos
- ▶ Perfiles guía con guía lateral y rodillos de transporte encajables



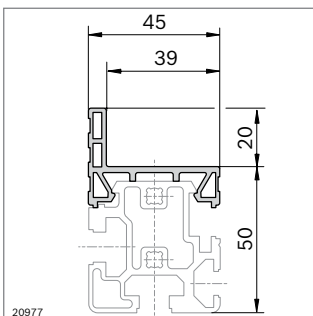
MV45x45

A = 6,2 cm²
 $I_x = 11,8 \text{ cm}^4$
 $I_y = 10,5 \text{ cm}^4$
 $W_x = 5,3 \text{ cm}^3$
 $W_y = 4,7 \text{ cm}^3$
 m = 1,7 kg/m



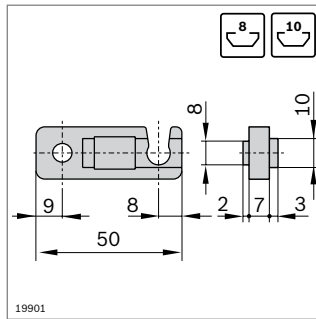
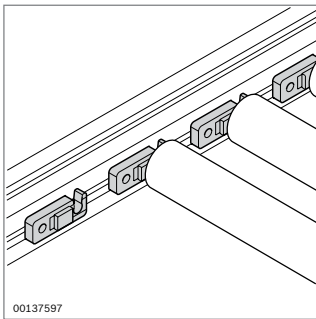
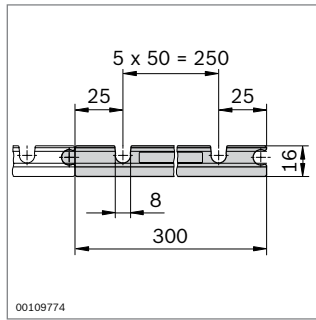
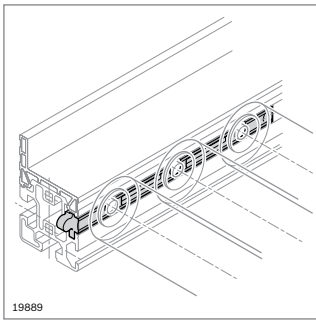
	L (mm)	N.º
1 unidad	30 ... 6070	3 842 993 029 / L
20 unidades	6070	3 842 537 321

Material: Aluminio; anodizado



Perfil guía MV45	L (mm)	ESD	N.º
	30 ... 3000	1	3 842 993 511 / L
	3000	10	3 842 525 443
	30 ... 3000	1	3 842 993 512 / L
	3000	10	3 842 526 034

Material: PVC

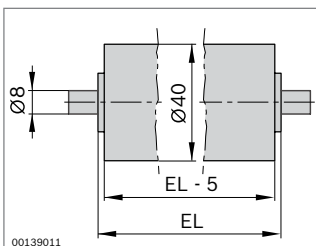
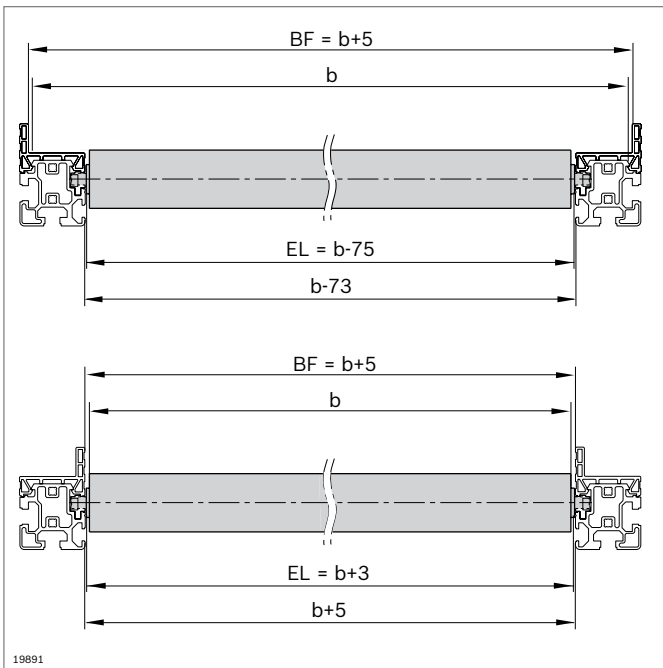
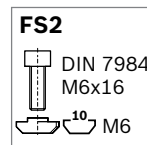
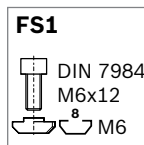


Soporte de rodillos EcoFlow	ESD	N.º
		10 3 842 535 683

Material: ABS; negro

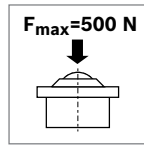
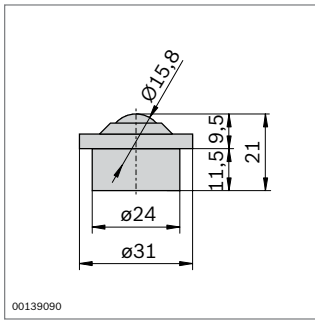
Fijación de rodillos	Ranura	N.º	FS
	8	10	3 842 535 667 FS1
	10	10	3 842 535 668 FS2

Material: Fijación de rodillos: PA6; negro
Material de fijación: Acero; galvanizado
Volumen de suministro: Incluye material de fijación (FS)



Rodillo EcoFlow	F_{max} (N)	EL (mm)	ESD	N.º
Plástico, gris	150	105 ... 605		3 842 994 989 / L
		225		3 842 525 740
		325		3 842 525 741
		425		3 842 525 742
		525		3 842 537 164
Acero; galvanizado	500	105 ... 1005		3 842 994 988 / L
		225		3 842 525 737
		325		3 842 525 738
		425		3 842 525 739
		525		3 842 537 163
Acero inoxidable	150	105 ... 1005		3 842 995 008 / L

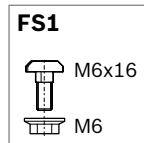
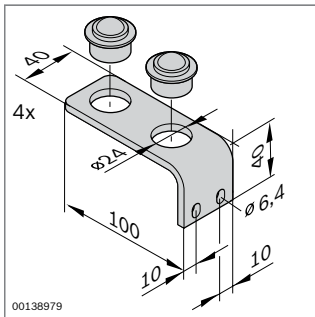
12-30 MGE 13.2 | Elementos para el desplazamiento manual



- Bola transportadora para el desplazamiento manual fácil de objetos con gran superficie

Bola transportadora	ESD	N.º
	20	3 842 541 008

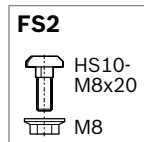
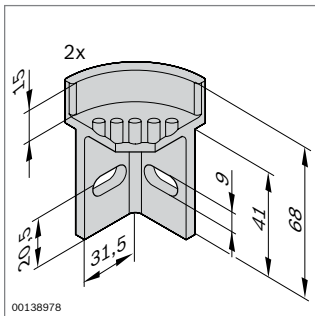
Material: Carcasa: Acero; galvanizado
Bola: Acero inoxidable



Transporte transversal	ESD	N.º	FS
	Juego	3 842 536 055	8xFS1

Material: Escuadra: Acero; galvanizado
Bola: Acero inoxidable

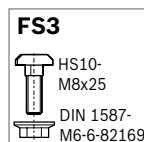
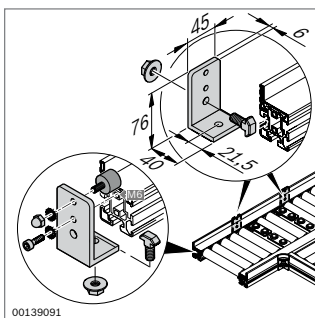
Volumen de suministro: Incl. 4 x estribos, material de fijación (FS) para ranura de 10 mm



Pieza angular	ESD	N.º	FS
	Juego	3 842 536 056	4xFS2

Material: PA; negro, conductivo ESD

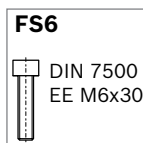
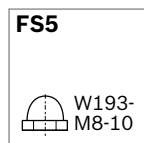
Volumen de suministro: Incl. 2 x piezas angulares, material de fijación (FS) para ranura de 10 mm



Tope	N.º	FS
Juego	3 842 536 057	2xFS3, 4xFS4, 2xFS5 2xFS6

Material: Aluminio; anodizado

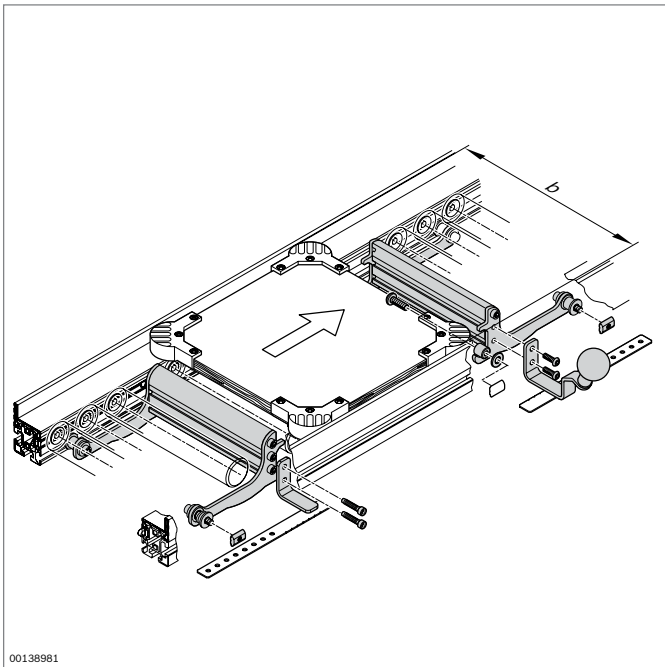
Volumen de suministro: Incl. 2 x topes, material de fijación (FS)



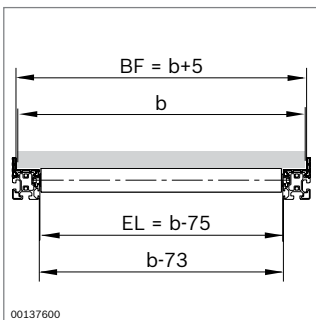
Separador y bloqueo de retroceso EcoFlow



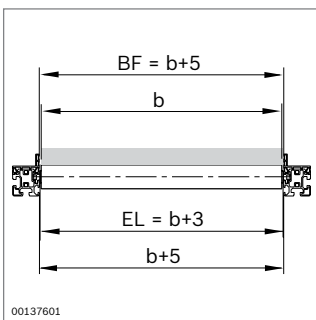
- ▶ Separador y bloqueo de retroceso para el posicionamiento de los portapiezas o los contenedores
- ▶ En la planificación ya debe tenerse en cuenta dejar suficiente espacio para las piernas. Montar el separador y el bloqueo de retroceso 45 mm hacia abajo
- ▶ Recomendamos el uso de un portapiezas con piezas angulares (pág. 12-32) para un tope definido



00138981



00137600



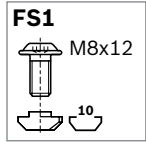
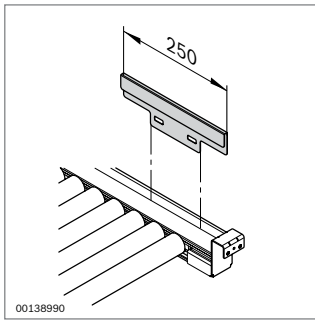
00137601

Separador	EL (mm)	N.º
	105 ... 1005	3 842 995 007 / EL
	225	3 842 537 894
	325	3 842 537 895
	425	3 842 537 896
	525	3 842 537 897

Volumen de suministro: Incluye material de fijación

Bloqueo de retroceso	EL (mm)	N.º
	105 ... 1005	3 842 995 017 / EL
	225	3 842 537 898
	325	3 842 537 899
	425	3 842 537 900
	525	3 842 537 901

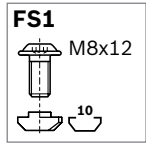
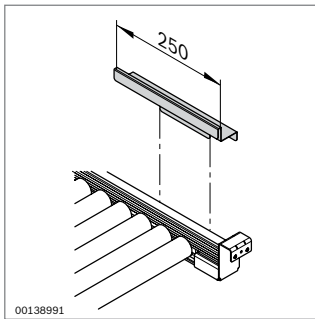
Volumen de suministro: Incluye material de fijación



- Cubierta de protección para proteger el perfil guía EcoFlow durante la carga de la línea de transporte

Cubierta de protección		N.º	FS
Rail de deslizamiento exterior	Juego	3 842 537 583	4xFS1

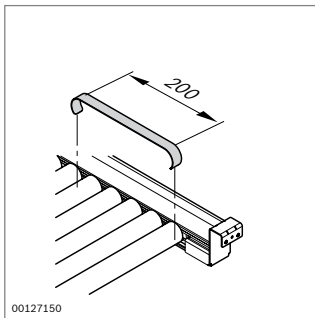
Material: Acero; galvanizado
 Volumen de suministro: Incl. 2 x cubiertas de protección, material de fijación (FS)



- Cubierta de protección para proteger el perfil guía EcoFlow durante la carga de la línea de transporte

Cubierta de protección		N.º	FS
Rail de deslizamiento interior	Juego	3 842 537 584	4xFS1

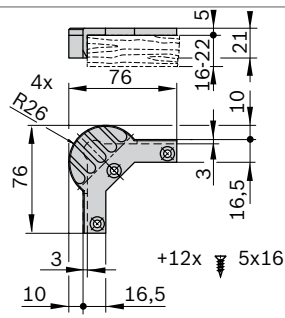
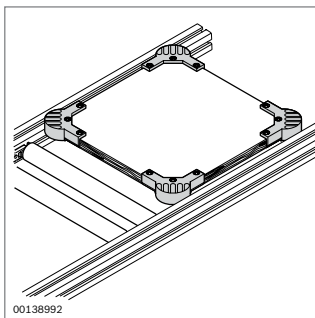
Material: Acero; galvanizado
 Volumen de suministro: Incl. 2 x cubiertas de protección, material de fijación (FS)



- Freno para un frenado suave de los contenedores

Freno		N.º
	20	3 842 537 740

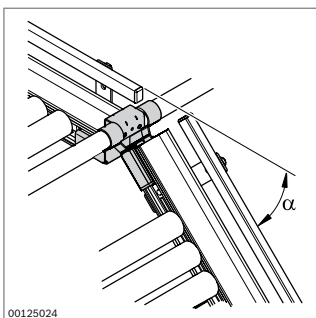
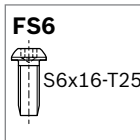
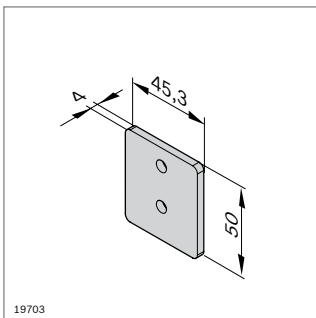
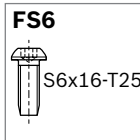
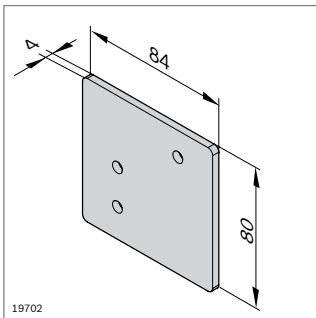
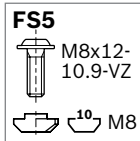
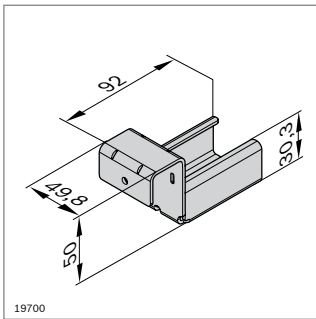
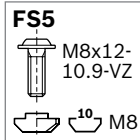
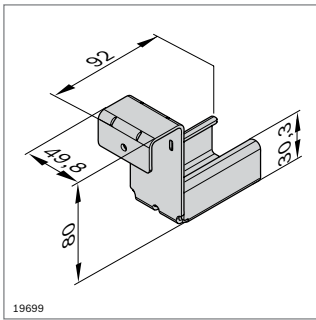
Material: Acero; galvanizado



- Piezas angulares para el automontaje de portapiezas
- Para separación del atasco, superficies definidas de arranque y de tope, buena marcha en curvas y evitar cantos de aplastamiento

Piezas angulares para portapiezas	ESD		N.º
		Juego	3 842 536 054

Material: PA



00125024

Soporte rail con tope	N.º	FS
	20	3 842 537 664 FS5

Material: Acero; galvanizado
 Accesorios: Tubo redondo D28 (pág. 2-70)
 Volumen de suministro: Incluye material de fijación (FS)

Soporte rail sin tope	N.º	FS
	20	3 842 537 665 FS5

Material: Acero; galvanizado
 Accesorios: Tubo redondo D28 (pág. 2-70)
 Volumen de suministro: Incluye material de fijación (FS)

Placa terminal con parada	N.º	FS
	20	3 842 537 593 2xFS6

Material: Acero; galvanizado
 Volumen de suministro: Incluye material de fijación (FS)

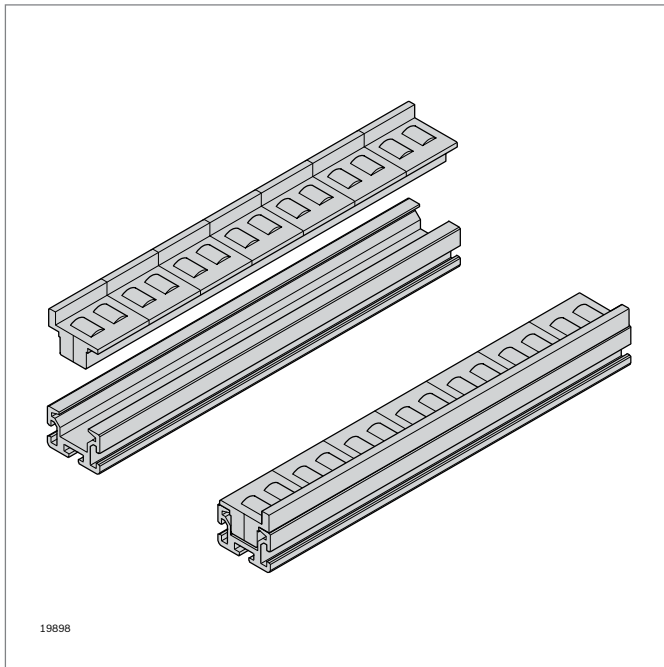
Placa terminal sin parada	N.º	FS
	20	3 842 537 592 2xFS6

Material: Acero; galvanizado
 Volumen de suministro: Incluye material de fijación (FS)

- Puente flexible con inclinación máxima (α_{\max}) con respecto a la horizontal:
 - Con tubo redondo D28 (pág. 2-70): $\alpha_{\max} = 40^\circ$
 - Con perfil soporte D28x55 (pág. 2-71): $\alpha_{\max} = 30^\circ$

Puente flexible	N.º
	20 3 842 537 911

Material: Acero; galvanizado



Línea de transporte de perfiles de tramo y elementos de rodillos

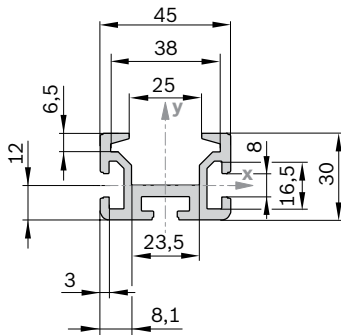
- ▶ Solución económica para tramos de deslizamiento manuales
- ▶ Elementos de rodillos encajables

Accesorios:

Elementos de rodillos (pág. 12-22)

SP 2/R

$A = 5,2 \text{ cm}^2$
 $I_x = 4,3 \text{ cm}^4$
 $I_y = 11,7 \text{ cm}^4$
 $W_x = 2,4 \text{ cm}^3$
 $W_y = 5,2 \text{ cm}^3$
 $m = 1,4 \text{ kg/m}$

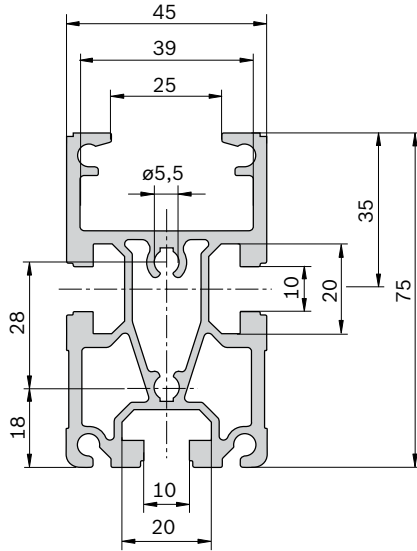


Perfil de tramo SP 2/R	L (mm)	N.º
	50 ... 6000	3 842 992 676 / L

Material: aluminio; anodizado con color natural

SP 2/B

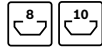
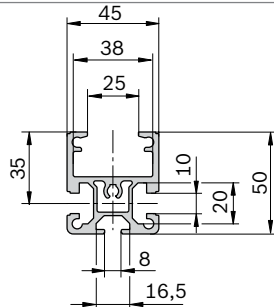
A = 10,4 cm²
 $I_x = 49,6 \text{ cm}^4$
 $I_y = 25,8 \text{ cm}^4$
 $W_x = 12,1 \text{ cm}^3$
 $W_y = 11,5 \text{ cm}^3$
 m = 2,8 kg/m



19604

SP 2/B-50

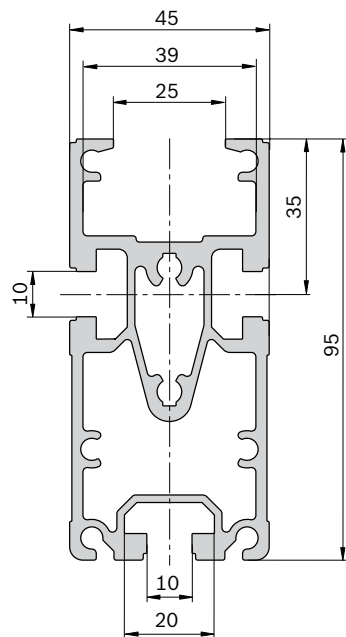
A = 6,9 cm²
 $I_x = 46,2 \text{ cm}^4$
 $I_y = 16,9 \text{ cm}^4$
 $W_x = 5,3 \text{ cm}^3$
 $W_y = 7,5 \text{ cm}^3$
 m = 1,9 kg/m



19605

SP 2/B-100

A = 11,9 cm²
 $I_x = 95,1 \text{ cm}^4$
 $I_y = 30,4 \text{ cm}^4$
 $W_x = 20,0 \text{ cm}^3$
 $W_y = 13,5 \text{ cm}^3$
 m = 3,2 kg/m



19606

Perfil de tramo SP 2/B

Perfil de tramo SP 2/B	Ranura	L (mm)	N.º
1 unidad		10	200...6000 3 842 992 884 / L
16 unidades		10	6070 3 842 532 695

Material: aluminio; anodizado con color natural

Accesorios: Empalmador transversal QV 2 (pág. 12-43)

Perfil de tramo SP 2/B-50

Perfil de tramo SP 2/B-50	Ranura	L (mm)	N.º
1 unidad		8 / 10	200...6000 3 842 992 903 / L
20 unidades		8 / 10	6070 3 842 532 697

Material: aluminio; anodizado con color natural

Perfil de tramo SP 2/B-100

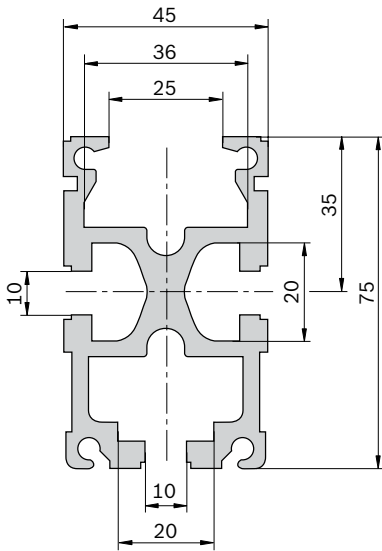
Perfil de tramo SP 2/B-100	Ranura	L (mm)	N.º
1 unidad		10	200...6000 3 842 993 259 / L
16 unidades		10	6070 3 842 532 608

Material: aluminio; anodizado con color natural

Accesorios: Empalmador transversal QV 2 (pág. 12-43)

SP 2/BH

$A = 12,4 \text{ cm}^2$
 $I_x = 53,7 \text{ cm}^4$
 $I_y = 28,6 \text{ cm}^4$
 $W_x = 14,0 \text{ cm}^3$
 $W_y = 13,8 \text{ cm}^3$
 $m = 3,3 \text{ kg/m}$



19607

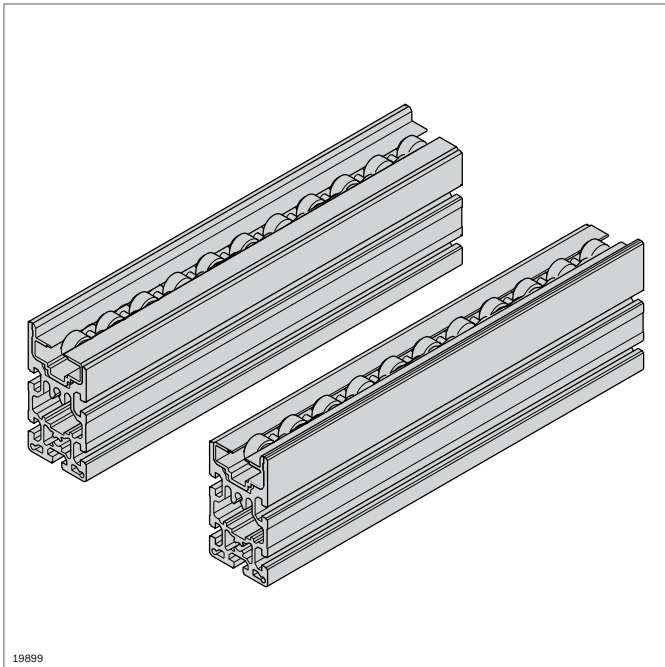
Perfil de tramo SP 2/BH	Ranura	L (mm)	N.º
1 unidad		10	200...6000 3 842 990 409 / L
16 unidades		10	6070 3 842 532 696

Material: aluminio; anodizado con color natural

Accesorios: Empalmador transversal QV 2 (pág. 12-43)

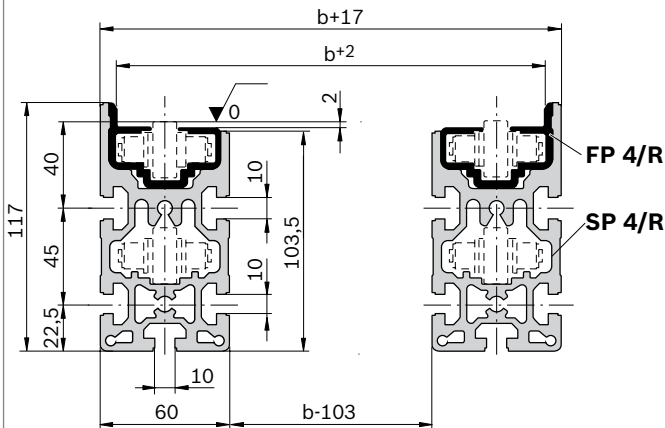
Tramos de transporte de perfil de tramo SP 4/R y cadenas de rodillos de remanso

- ▶ Para el montaje de tramos de deslizamiento manuales con una gran carga (2 kg/cm)
- ▶ Para aplicación con y sin portapiezas
- ▶ Fricción reducida
- ▶ Cadena de acero con rodillos de apoyo de PA 12



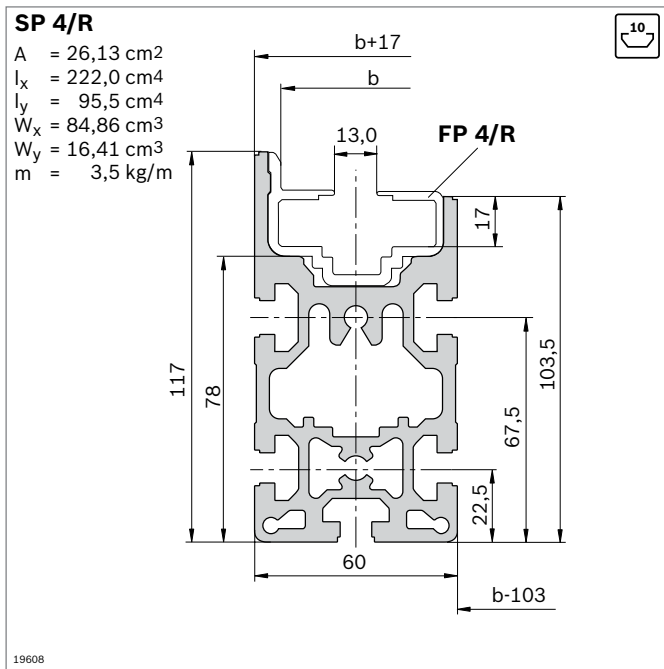
19899

ST 4/R

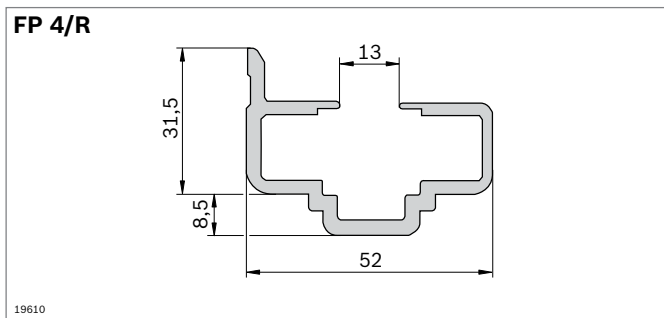


00013044

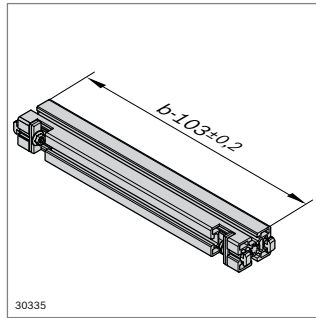
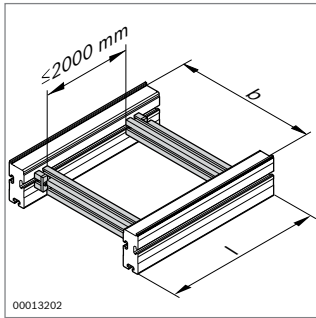
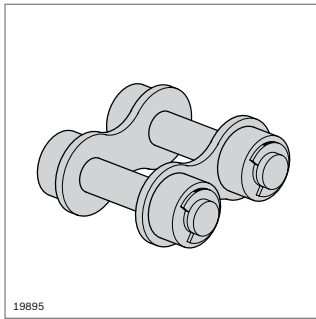
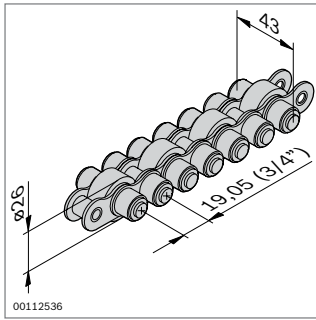
Tramo ST 4/R	L (mm)	N.º
	200...6000	3 842 994 839 / L
Material:	aluminio; anodizado con color natural Perfil de guía: PA 12	
Volumen de suministro:	2 x perfiles de tramo SP 4/R 2 x perfiles de guía FP 4/R	
Estado de suministro:	Montado	
Accesorios:	Cadena de rodillos de remanso (pág. 12-39) Empalmador transversal QV 4 (pág. 12-39)	



Perfil de tramo SP 4/R		L (mm)	N.º
10 unidades		6000	3 842 532 505
Material:	aluminio; anodizado con color natural		
Accesorios:	Perfil de guía FP 4/R		
	Cadena des rodillos de remanso (pág. 12-39)		
	Empalmador transversal QV 4 (pág. 12-39)		



Perfil de guía FP 4/R		L (mm)	N.º
10 unidades		6000	3 842 532 508
Material:	PA 12 (antiestático)		



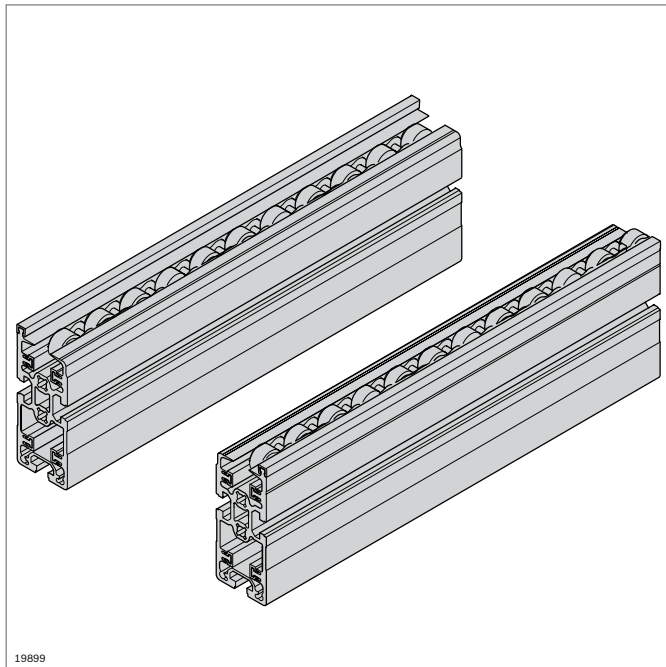
Cadena de rodillos de remanso	L (mm)	N.º
Rodillo de apoyo: PA 12	5000	3 842 508 967
Material:	Cadena de rodillos de remanso: Acero Rodillo de apoyo: véase la tabla de pedido	
Volumen de suministro:	Incl. eslabón de cadena	
Accesorios:	Eslabón de cadena adicional (3 842 071 941)	

- Eslabón de cadena para prolongar las cadenas de rodillos de remanso

Eslabón de cadena	N.º
	3 842 071 941
Material:	Acero

- Empalmador transversal QV 4 para la unión de dos perfiles de tramo
- Para la definición de la anchura de vía

Empalmador transversal QV 4	b (mm)	N.º
	443...1243	3 842 994 832 / b

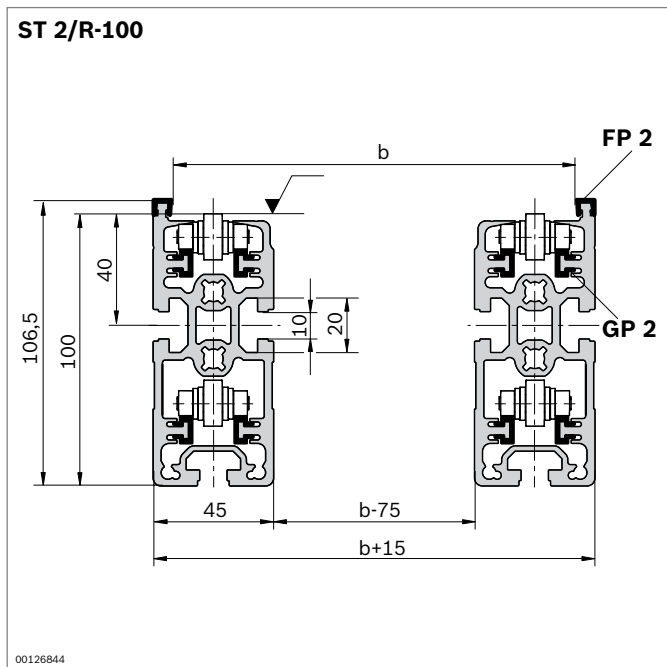


19899

Tramos de transporte de perfil de tramo SP 2 y cadenas de rodillos de remanso

- ▶ Para el montaje de tramos de deslizamiento manuales con una gran carga (hasta 2,0 kg/cm)
- ▶ Para aplicación con y sin portapiezas
- ▶ Cadena de rodillos de remanso con y sin protección de piezas pequeñas

ST 2/R-100



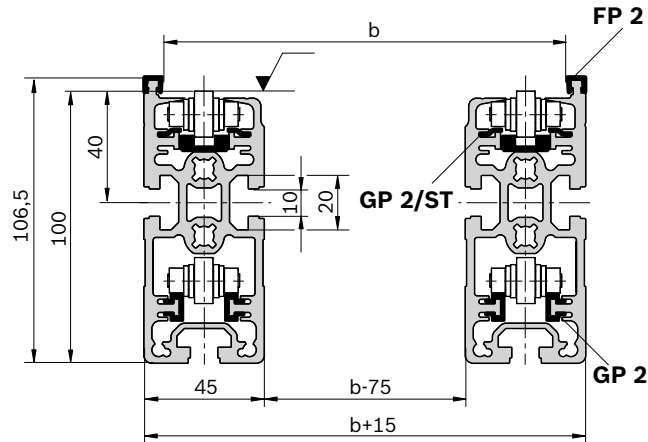
00126844

- ▶ Tramo variable según el cliente con perfil de guía de plástico

Tramo ST 2/R-100	ESD	L (mm)	N.º
		60 ... 6000	3 842 994 889 /L

- Material: Aluminio; anodizado con color natural
Perfil de deslizamiento, perfil guía: PA 12
- Volumen de suministro: 2 x perfiles de tramo SP 2/R-100
2 x perfiles guía FP 2
8 x perfiles de deslizamiento GP 2
- Estado de suministro: Montado
- Accesorios: Cadena de rodillos de remanso (pág. 12-43)
Cadena de rodillos de remanso con protección de piezas pequeñas (pág. 12-43)
Empalmador transversal QV 2, QV 2-H (pág. 12-43)

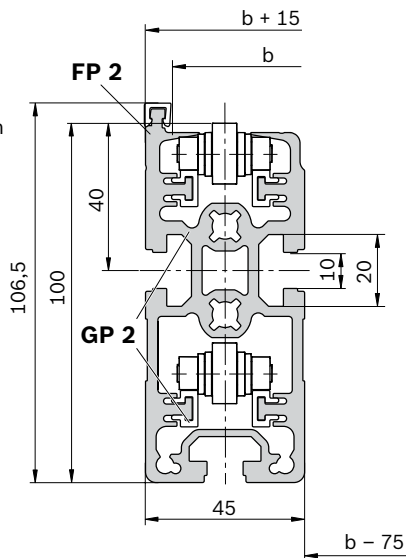
ST 2/R-100-ST



20801

SP 2/R-100

$A = 16,4 \text{ cm}^2$
 $I_x = 144,0 \text{ cm}^4$
 $I_y = 40,1 \text{ cm}^4$
 $W_x = 27,7 \text{ cm}^3$
 $W_y = 17,8 \text{ cm}^3$
 $m = 4,4 \text{ kg/m}$



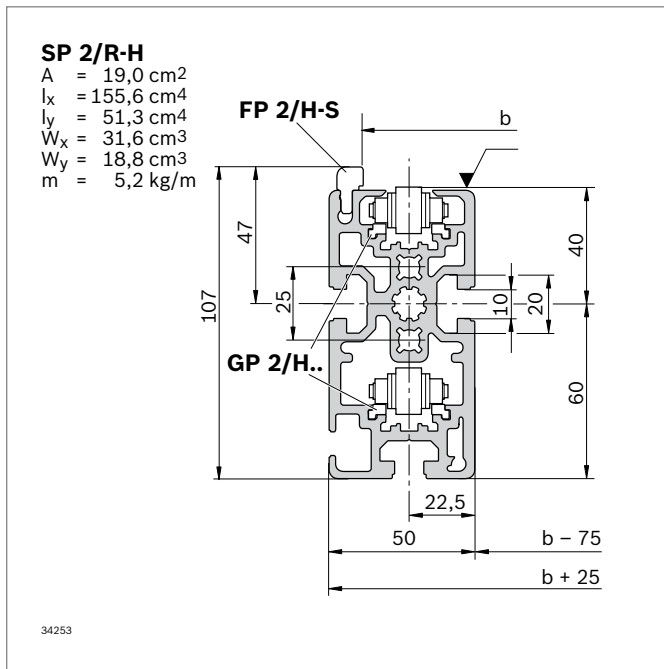
34256

Tramo ST 2/R-100 ST	ESD	L (mm)	N.º
		60 ... 6000	3 842 994 907 / L

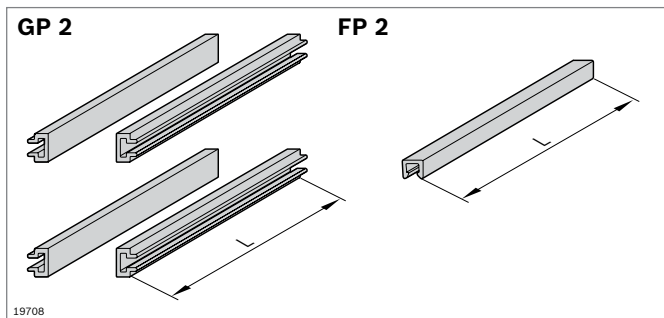
Material:	aluminio; anodizado con color natural
	Perfil de deslizamiento: Acero
	Perfil de guía: PA 12
	Perfil de guía de cadena de rodillos de remanso: PE
Volumen de suministro:	2 x perfiles de tramo SP 2/R-100
	2 x perfiles guía FP 2
	4 x perfiles de deslizamiento GP 2
	4 x perfiles de deslizamiento GP 2/ST
	2 x perfiles guía cadena de rodillos de remanso
Estado de suministro:	Montado
Accesorios:	Cadena de rodillos de remanso (pág. 12-43)
	Cadena de rodillos de remanso con protección de piezas pequeñas (pág. 12-43)
	Empalmador transversal QV 2, QV 2-H (pág. 12-43)

Perfil de tramo SP 2/R-100	L (mm)	N.º
16 unidades	6070	3 842 529 931

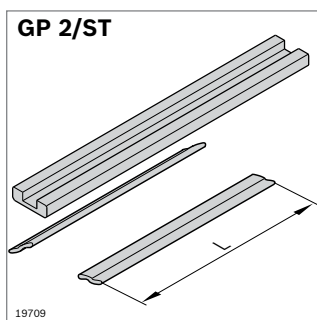
Material:	aluminio; anodizado con color natural
Accesorios:	Perfil de guía y de deslizamiento PA (pág. 12-42)
	Perfil de guía y de deslizamiento ST (pág. 12-42)



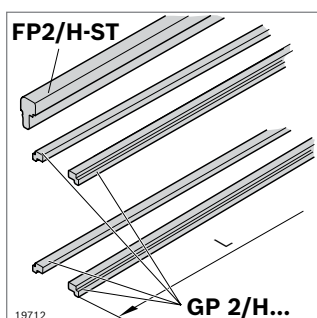
Perfil de tramo SP 2/R-H		L (mm)	N.º
12 unidades		6070	3 842 536 792
Material:	aluminio; anodizado con color natural		
Accesorios:	Perfil de guía FP 2/H-ST Perfil de deslizamiento GP 2/H-KST Perfil de deslizamiento GP 2/H-ST		



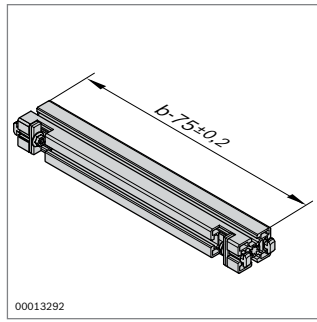
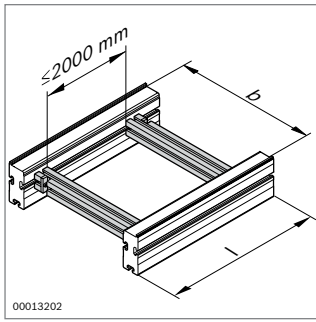
Perfil de guía y de deslizamiento PA		ESD	N.º
			3 842 529 933
Material:	PA 12 (antiestático)		
Volumen de suministro:	64 x perfiles de deslizamiento GP 2 (L = 6000 mm) 16 x perfiles guía FP 2 (L = 6000 mm)		



Perfil de guía y de deslizamiento ST		ESD	N.º
			3 842 532 676
Material:	GP 2/ST: Acero; resistente a la corrosión Perfil de guía de cadena de rodillos de remanso: PE		
Volumen de suministro:	32 x perfiles de deslizamiento GP 2/ST (L = 3000 mm) 24 x perfiles guía cadena de rodillos de remanso (L = 2000 mm)		



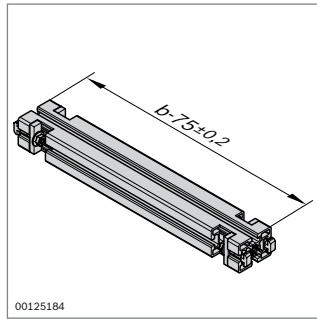
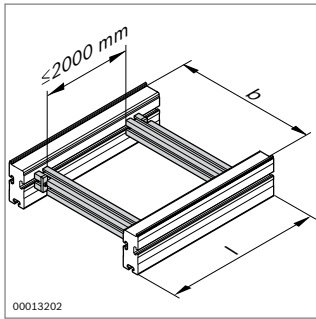
Perfil de guía		L (mm)	ESD	N.º
FP 2/H-ST	24 unidades	3000		3 842 537 890
Material:	Acero; resistente a la corrosión			
Perfiles de deslizamiento		L (mm)	ESD	N.º
GP 2/H-ST	48 unidades	3000		3 842 537 888
GP 2/H-KST	48 unidades	3000		3 842 537 889
Material:	H-KST: PA (antiestático) H-ST: Acero; resistente a la corrosión			



- ▶ Empalmador transversal QV 2 para la unión de dos perfiles de tramo
- ▶ Para la definición de la anchura de vía

Empalmador transversal QV 2	b (mm)	N.º
	160...1200	3 842 994 635 / b

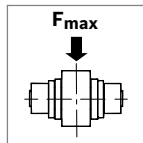
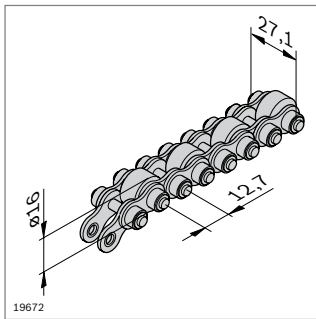
Material: Aluminio; anodizado con color natural
Material de fijación: Acero
Volumen de suministro: Perfil soporte 45x60, 2 x juegos de fijación QV (pág. 3-62)



- ▶ Empalmador transversal QV 2-H para la unión de dos perfiles de tramo
- ▶ Para aplicaciones pesadas
- ▶ Para la definición de la anchura de vía

Empalmador transversal QV 2-H	b (mm)	N.º
	160...1200	3 842 993 052 / b

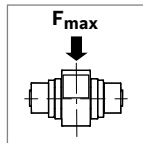
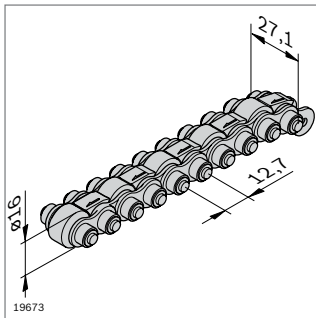
Material: Aluminio; anodizado con color natural
Material de fijación: Acero
Volumen de suministro: Perfil soporte 45x60, 4 x juegos de fijación QV (pág. 3-62)



Cadena de rodillos de remanso	F _{max} (kg/cm)	L (mm)	N.º
Rodillo de apoyo: PA 12	1,5	12000	3 842 523 918
Rodillo de apoyo: Acero	2,0 ¹⁾ /1,5 ²⁾	12000	3 842 530 864

¹⁾ En caso de utilización del perfil de deslizamiento GP 2/ST
²⁾ En caso de utilización del perfil de deslizamiento GP 2

Material: Cadena de rodillos de remanso: Acero
rodillo de apoyo: véase la tabla de pedido
Volumen de suministro: Incl. eslabón de cadena
Eslabón de cadena adicional
Accesorios: **(3 842 530 417)**



Cadena de rodillos de remanso con protección de piezas pequeñas	F _{max} (kg/cm)	L (mm)	N.º
Rodillo de apoyo: PA 12	1,5	12000	3 842 536 268
Rodillo de apoyo: Acero	2,0 ¹⁾ /1,5 ²⁾	12000	3 842 536 270

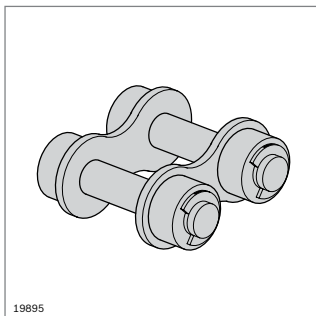
¹⁾ En caso de utilización del perfil de deslizamiento GP 2/ST
²⁾ En caso de utilización del perfil de deslizamiento GP 2

Material: Cadena de rodillos de remanso: Acero
rodillo de apoyo: véase la tabla de pedido
Volumen de suministro: Incl. eslabón de cadena
Eslabón de cadena adicional
Accesorios: **(3 842 530 417)**

- ▶ Eslabón de cadena para prolongar las cadenas de rodillos de remanso

Eslabón de cadena	N.º
	3 842 530 417

Material: Acero





29653

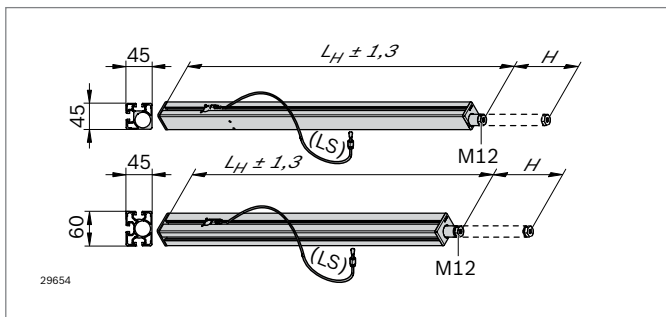
Componentes para el ajuste de altura 45x45 y 45x60



- ▶ Ajuste de altura hidráulico gradual mediante manivela, p. ej. para bancos de trabajo, mesas, armazones
- ▶ Carga máxima por módulo de elevación 800 N
- ▶ Elevación máxima 400 mm
- ▶ Montaje del sistema sencillo mediante acoplamiento rápido en las mangueras hidráulicas
- ▶ Longitudes variables o fijas para el módulo de elevación y las mangueras
- ▶ Se puede utilizar teniendo en cuenta otras medidas durante la integración en los productos para la aplicación de EN 1570-1

Accesorios, opcional:

- ▶ Elementos de unión, p. ej. escuadra (pág. 3-17),
- ▶ Pie articulado, p. ej. 3 842 529 025 (pág. 6-4)



29654

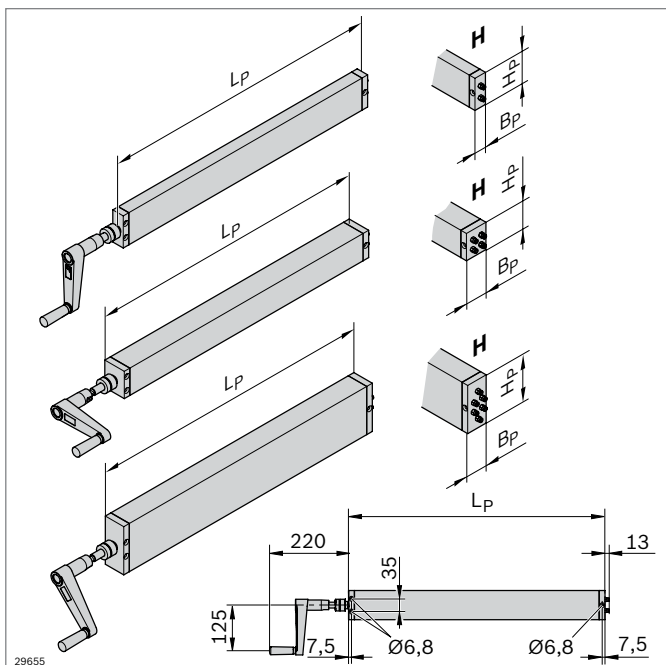
Módulo de elevación	L _H (mm)	L _S (mm)	📦	N.º
45x45 Variable	720 ... 2000 ¹⁾	1000 ... 4000 ²⁾	Juego	3 842 994 000/L_H/L_S
Estándar	770	2500	Juego	3 842 552 131/L_H/L_S
45x60 Variable	720 ... 2000 ¹⁾	1000 ... 4000 ²⁾	Juego	3 842 994 001/L_H/L_S
Estándar	770	2500	Juego	3 842 552 132/L_H/L_S

¹⁾ La longitud del módulo de elevación (L_H) se puede pedir en tramos de 10 mm

²⁾ La longitud de la manguera (L_S) se puede pedir en 1000, 1500, 2000, 2500, 3000, 4000 mm

Volumen de suministro: 2 x módulos de elevación con cilindro hidráulico integrado incl. manguera (radio de flexión mín. 50 mm) y acoplamiento rápido; 2 x tapas

Estado de suministro: Montado, lleno con aceite HPL apto para el contacto con alimentos de la clase NSF H1



29655

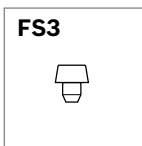
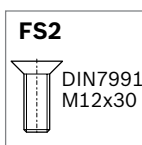
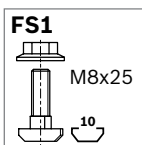
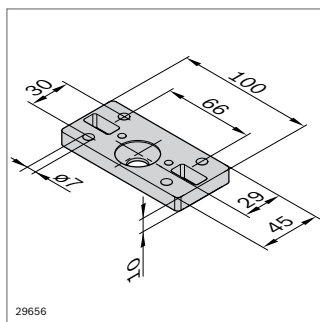
Bomba y accionamiento

- ▶ Control sincronizado de 2, 4 o 6 módulos de elevación
- ▶ Montaje independiente de la posición
- ▶ Incl. acoplamiento de resbalamiento para el control de la carga
- ▶ 4 mm de elevación por vuelta
- ▶ Manivela plegable

Bomba	Máx. Carga (N)	Número Módulos de elevación	L _P (mm)	B _P (mm)	H _P (mm)	N.º
	1600	2	702,5 ^{±2}	30	80	3 842 552 133
	3200	4	702,5 ^{±2}	56	68	3 842 552 134
	3200	6	714,5 ^{±2}	60	120	3 842 552 135

Volumen de suministro: Bomba incl. manivela y acoplamiento rápido

Estado de suministro: Montado, lleno con aceite HPL apto para el contacto con alimentos de la clase NSF H1



Placa de unión

- Para la integración del módulo de elevación en el pie, el perfil o el tablero de mesa

Placa de unión	N.º	FS
Juego	3 842 552 176	4xFS1, 2xFS2, 4xFS3

Material: Aluminio
Material de fijación: Acero; galvanizado

Volumen de suministro: 2 x placas de unión, incl. material de fijación (FS)

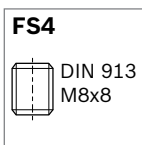
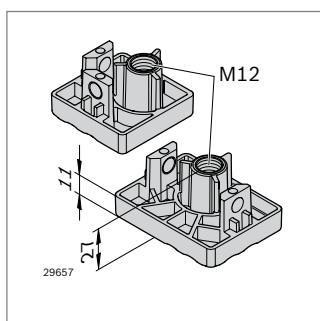
Placa adaptadora

- Para la integración de un pie articulado (p. ej. 3 842 529 025) al módulo de elevación
- Profundidad máx. de penetración del husillo con $L_H = 720 \text{ mm}$: ~ 50 mm

Placa adaptadora	N.º	FS
45x45	Juego 3 842 552 174	4xFS4
45x60	Juego 3 842 552 175	4xFS4

Material: Fundición inyectada de cinc
Material de fijación: Acero; galvanizado,

Volumen de suministro: 2 x placas adaptadoras; incl. material de fijación (FS)



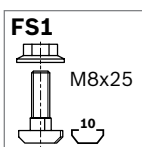
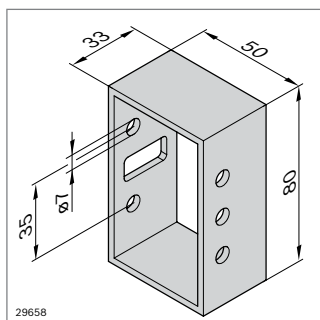
Adaptador de conexión

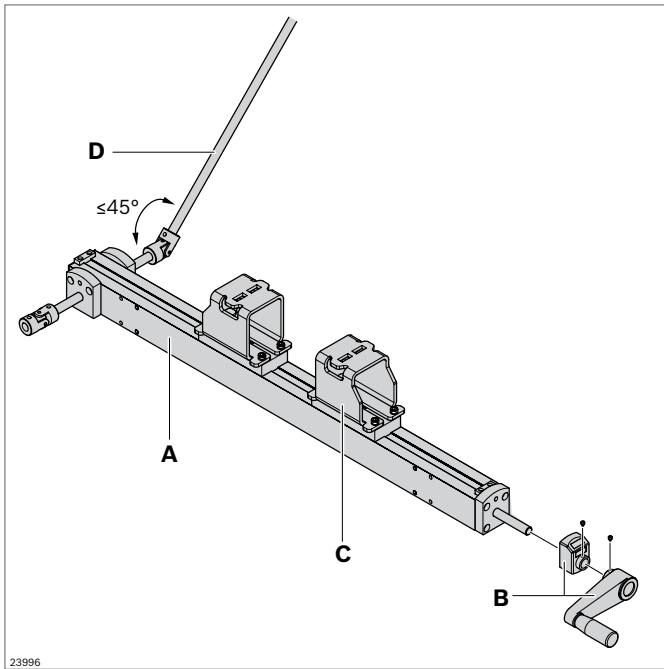
- Para la integración de la bomba a un perfil o un tablero de mesa
- Dependiendo del tamaño de la bomba, para la integración se requieren 3 tornillos de cabeza avellanada (ISO 10642, M6, 8.8) en 40 mm (bomba para 2 módulos de elevación) o 70 mm (bomba para 4 o 6 módulos de elevación)

Adaptador de conexión	N.º	FS
Juego	3 842 552 177	2xFS1

Material: Aluminio
Material de fijación: Acero; galvanizado

Volumen de suministro: 2 x adaptadores de conexión; incl. material de fijación (FS)





Unidad de ajuste

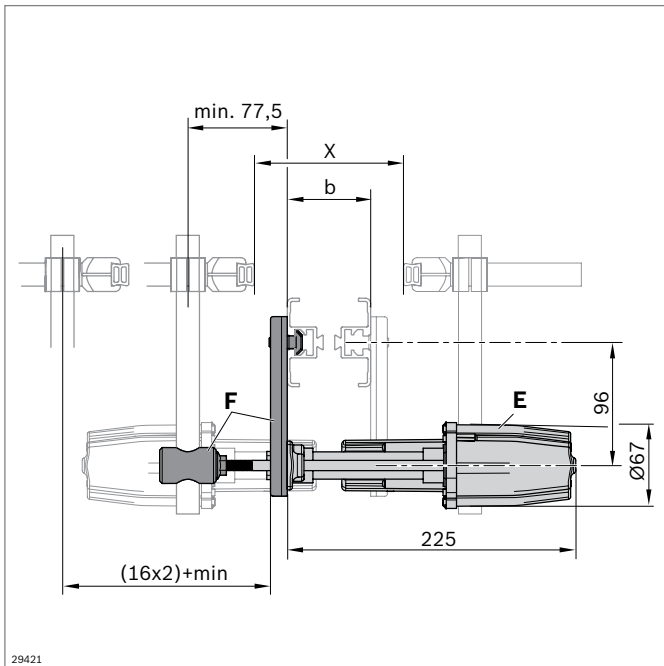
- Puede utilizarse para un ajuste de anchura paralelo

Unidad de ajuste (A)	N.º
	3 842 547 971

Manivela (B)	N.º
	3 842 547 990

Juego de unión (C)	N.º
	3 842 547 729

Riel de perfil D12 (D)	L (mm)	N.º
1 unidad	200 ... 3000	3 842 993 306 / L
6 unidades	3000	3 842 533 841



- Puede utilizarse para un ajuste automático (neumático) de guías laterales
- Véase también el catálogo de VarioFlow plus (**R999000401**)

Unidad de ajuste (E)	N.º
	3 842 547 707

Juego de montaje (F)	N.º
	3 842 547 718

SIDEX

The Drive & Control Company

Rexroth
Bosch Group

Bosch Rexroth AG

Postfach 30 02 07
70442 Stuttgart, Alemania
www.boschrexroth.com

Encontrará a su persona de contacto local en:

www.boschrexroth.com/contact