



Cabezal de control para montaje integrado en válvulas de proceso

- Diseño compacto de acero inoxidable
- Registro analógico integrado de la posición de la válvula (función Teach)
- Indicación óptica de estado en distintos colores
- Conexión interna de aire de control
- Interfaz de comunicación AS-Interface (opcional)

El Tipo 8695 puede combinarse con...



Tipo 2101

Actuador válvula de globo ø 50 mm



Tipo 2100

Actuador válv. asiento inclinado ø 50 mm



Tipo 2103

Actuador válvula de diafragma ø 50 mm



Adaptación a medida

El cabezal de control Tipo 8695 está optimizado para el montaje integrado en válvulas de proceso de la serie 21XX con actuadores de pequeño tamaño.

El registro de la posición de la válvula se realiza mediante un sensor de posición analógico sin contacto. Cuando este sensor entra en servicio, reconoce y guarda automáticamente la posición final de la válvula mediante la función Teach. La válvula de pilotaje integrada controla actuadores de simple o doble efecto.

El diseño de la unidad de control y del actuador está especialmente adaptado a los requisitos de los procesos higiénicos y utiliza un canal de aire interno, lo que elimina la necesidad de emplear tuberías externas.

Además de la señal eléctrica de feedback de posición, el estado del dispositivo se muestra directamente en el propio cabezal de control, mediante LED de colores que indican la posición de la válvula de forma clara.

Como opción, puede instalarse una interfaz de bus de campo AS-Interface.

Datos técnicos	
Materiales	
Cuerpo	PPS, acero inoxidable
Tapa	PC
Juntas	EPDM
Fluido de pilotaje	
Concentración de polvo	Gases neutros, aire DIN ISO 8573-1
Densidad de partículas	Clase 5 (tamaño de partículas <40 µm)
Punto de condensación de presión	Clase 5 (<10 mg/m ³)
Concentración de aceite	Clase 3 (<-20 °C)
	Clase 5 (<25 mg/m ³)
Presión de suministro	0 a 7 bar ¹⁾
Sistema actuador	
Actuador serie 21xx	Para actuadores de simple y doble efecto
	Actuador ø 50 mm
Puertos de aire de pilotaje	Acoplamiento a presión (ø exterior 6 mm o 1/4") o conexiones roscadas G1/8
Feedback de posición	Sensor de posición analógico (sin contacto) con puntos de conmutación programables (PNP) (NPN a petición)
Carrera del vástago	2 a 28 mm (2 a 45 mm a petición)
Temperatura ambiente	0 a +55 °C
Instalación	En cualquier posición, preferiblemente con el actuador hacia arriba
Clase de protección	IP 65/67 según EN 60529 (NEMA4x en preparación)
Clase de protección	3 según VDE 0580
Bus de comunicaciones	AS-Interface (opcional)
Conformidad	CE, según EMV2004/108/CEE
Tipo de protección	II 3 G nA II B T4 II 3 D tD A22 T135°
Conexión eléctrica	
Multipolo	M12 de 8 polos o M12 de 4 polos (AS-Interface)
Certificación	CSA (en preparación)

1) La presión de suministro debe ser entre 0,5 - 1 bar superior a la presión mínima de pilotaje requerida por el actuador de la válvula.

Datos técnicos, continuación

Sin bus de comunicaciones

Datos técnicos	
Tensión de alimentación	24 VCC
Ondulación residual con CC	10%
Tolerancia de tensión	±10%
Consumo de potencia	< 2 W
Conexión eléctrica	
Multipolo	M12, 8 polos
Salida	máx. 100 mA por salida

Con bus de comunicaciones; AS-Interface

Datos técnicos	
Perfil	S-B.A.E. (esclavo A/B, máx. 62 esclavos/maestro)
Tensión de alimentación a través de línea de bus independiente de la señal del bus	29,5 a 31,6 V CC según especificación a petición
Consumo de potencia	
Unidades sin alimentación externa	
Consumo máx. de corriente	120 mA
Consumo de potencia durante el funcionamiento normal (tras reducción de corriente; válvula + 1 posición final alcanzada)	90 mA
Salida	
Índice de contacto	≤ 1 W en AS-Interface
Función de vigilancia	Integrada
Conexión eléctrica	M12, 4 polos
Datos de programación	Ver instrucciones de funcionamiento

Información de pedido de sistemas de válvula de proceso con cabezal de control integrado

Un sistema completo de válvula de proceso está formado por un cabezal de control Tipo 8695 y una válvula de proceso Tipo 21xx.

Para seleccionar un sistema completo se requiere la siguiente información:

- **Código** del cabezal de control **Tipo 8695** deseado (ver códigos en la pág. 4)
- **Código** de la válvula de proceso **Tipo 21xx** deseada (ver las fichas correspondientes, por ejemplo, Tipo 2100, 2101 o 2103)

Solicitará dos componentes y recibirá una válvula completa montada y probada.

Puede descargar la ficha técnica en www.burkert.es, pulsando en la casilla naranja "Más info."

Ejemplo de sistemas de válvula de proceso

Cabezal de control Tipo 8695



La válvula de proceso que se desee, por ejemplo

Más info.



2101
Actuador
válvula
de globo
ø 50 mm

Más info.



2100
Actuador
válvula
de asiento
inclinado
ø 50 mm

Más info.



2103
Actuador
válvula de
diafragma
ø 50 mm

Sistema completo de válvula de proceso



Sistema de válvula
ELEMENT todo/nada
Tipo 8801-GC-M
2101 + 8695



Sistema de válvula
ELEMENT todo/nada
Tipo 8801-YE-M
2100 + 8695



Sistema de válvula
ELEMENT todo/nada
Tipo 8801-DF-M
2103 + 8695

Códigos del cabezal de control Tipo 8695 (otras versiones disponibles a petición)

Comunicación	Conexión eléctrica	Función	Feedback de posición	Puertos de aire de pilotaje	Código
Tamaño actuador Ø 50 mm					
AS-Interface	Multipolo	simple efecto	2 puntos de conmutación	Acoplamiento a presión ø exterior 6 mm o 1/4"	185 116
				Extremos roscados G 1/8	185 117
		doble efecto	2 puntos de conmutación	Acoplamiento a presión ø exterior 6 mm o 1/4"	204 141
				Extremos roscados G 1/8	204 142
Sin bus de comunicación	Multipolo	simple efecto	2 puntos de conmutación	Acoplamiento a presión ø exterior 6 mm o 1/4"	185 114
				Extremos roscados G 1/8	185 115
		doble efecto	2 puntos de conmutación	Acoplamiento a presión ø exterior 6 mm o 1/4"	201 139
				Extremos roscados G 1/8	201 140

Otras versiones a petición



Certificaciones
CSA



Extra
Punto de conmutación con
codificación NPN

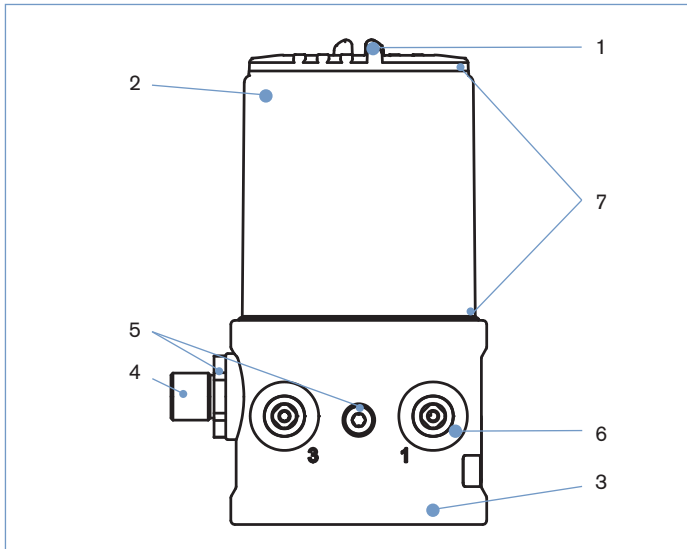
Códigos de kits adaptadores (se solicitan por separado)

Especificaciones	Tamaño actuador	Función	Código
Kit adaptador para Tipo 21xx	ø 50 mm	NC / NA (A / B)	673 765

Códigos de accesorios

Especificaciones	Código
Conector M12 de 8 polos, con 2 m de cable montado	919 061
Conector M12 de 4 polos, con 5 m de cable montado	918 038
Silenciador, con G1/8	780 779
Silenciador, con acoplamiento a presión	902 662

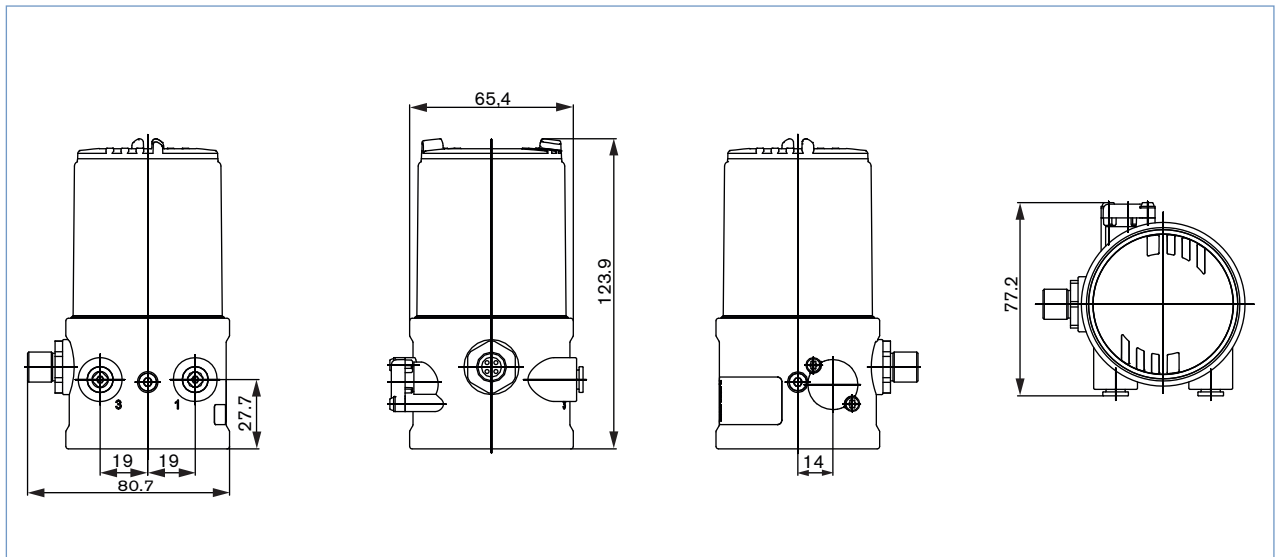
Materiales



1 Tapa	PC
2 Carcasa del cuerpo	Acero inoxidable
3 Cuerpo básico	PPS
4 Conector M12	Acero inoxidable
5 Tornillos	Acero inoxidable
6 Acoplamiento a presión	POM/acero inoxidable
Conexión roscada G1/8	Acero inoxidable
7 Juntas	EPDM

Dimensiones [mm]

Montaje en válvula de proceso Tipo 21xx

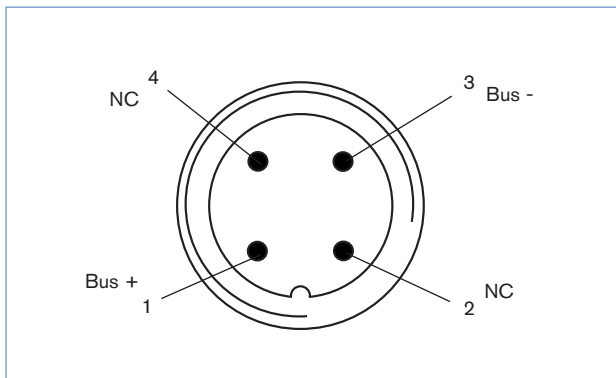


Instalación eléctrica

AS-Interface

Conexión multipolo para AS-Interface

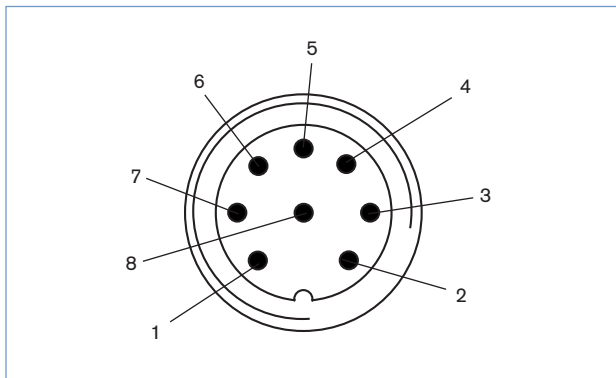
Conexión de bus (conector circular M12, 4 polos, macho)



Polo	Especificaciones	Configuración
1	Bus +	línea bus AS-Interface +
2	NC	no asignado
3	Bus -	línea bus AS-Interface -
4	NC	no asignado

24 V CC

Conexión multipolo M12, 8 polos



Polo	Especificaciones	Configuración
1	Interrupción de posición 1	IN 1
2	Interrupción de posición 2	IN 2
3	Tensión de alimentación	Tierra
4	Alimentación +	24 V CC
5	Control válvula +	Válvula +
6	Control válvula -	Válvula
7	n.a.	no asignado
8	n.a.	no asignado

Para localizar el centro Bürkert más cercano, haga clic en la casilla naranja →

www.burkert.es