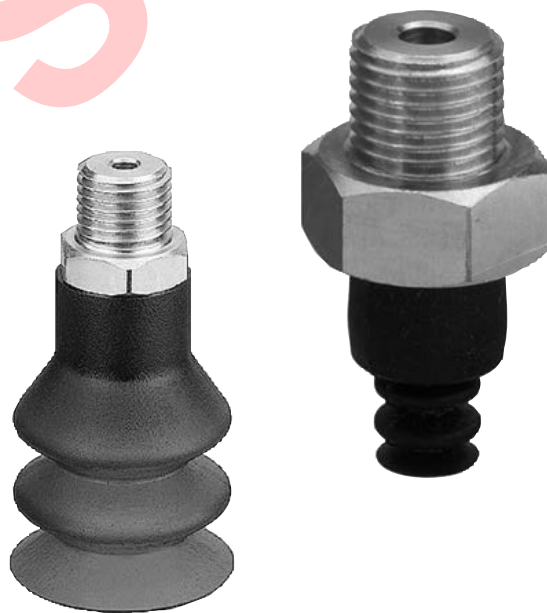


AVENTICS®

Técnica de sujeción y componentes de vacío ▶ Ventosas de vacío







Serie BSA

Folleto de catálogo



Técnica de sujeción y componentes de vacío ▶ Ventosas de vacío

Serie BSA

	Serie BSA ▶ F = 0,1 - 45,2 N ▶ Diámetro exterior: 5 - 89 mm ▶ Rosca interior	3
	Serie BSA ▶ F = 0,1 - 45,2 N ▶ Diámetro exterior: 5 - 89 mm ▶ Rosca interior ▶ resistente al calor	5
	Serie BSA ▶ F = 0,1 - 45,2 N ▶ Diámetro exterior: 5 - 89 mm ▶ rosca exterior	7
	Serie BSA ▶ F = 0,1 - 45,2 N ▶ Diámetro exterior: 5 - 89 mm ▶ rosca exterior ▶ resistente al calor	9
	Serie BSA ▶ F = 13,5 - 120 N ▶ Diámetro exterior: 29 - 80,2 mm ▶ Rosca interior ▶ resistente al desgaste	11
	Serie BSA ▶ F = 13,5 - 120 N ▶ Diámetro exterior: 29 - 80,2 mm ▶ rosca exterior ▶ resistente al desgaste	13

Los números de material marcados en negrita están disponibles en stock en el almacén central de Alemania. Para información más detallada, véase la cesta de la compra
 Catálogo de neumática, PDF online, estado 2016-07-25, © AVENTICS S.à r.l., reservado el derecho a modificaciones

Técnica de sujeción y componentes de vacío ▶ Ventosas de vacío

Serie BSA

▶ F = 0,1 - 45,2 N ▶ Diámetro exterior: 5 - 89 mm ▶ Rosca interior



00121328

Temperatura ambiente mín./máx. -10°C / +70°C
 Temperatura ambiente durante un breve periodo de tiempo (<30 s) mín./máx. -30°C / +120°C
 Dureza según norma ISO 7619-1:2010 55 ± 5 Shore A
 Valor de abrasión según DIN 535 16 ISO 4649:2002 100-120 mm³

Materiales:
 Pieza de conexión Aluminio
 Aspirador Caucho de acrílnitrilo butadieno

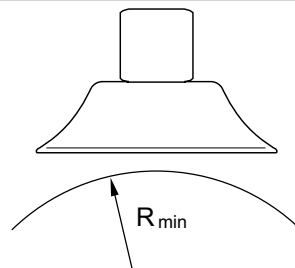
Observaciones técnicas

- Para su aplicación en superficies desiguales, delicadas y lisas hasta ligeramente rugosas.

	Conexión de aire comprimido	Diámetro exterior	Fuerza de retención*)	Fuerza de arranque	Volumen	Curvatura máx. del objeto R _{min}	Peso	Unidad de suministro	N° de material
		[mm]	[N]	[N]	[cm ³]	[mm]	[kg]	[Unidades]	
	M5	5	0,1	0,8	0,033	8	0,0047	2	1820415168
	G 1/8	5,9	0,1	0,9	0,04	8	0,005	2	1820415105
	G 1/8	9	0,7	2,3	0,15	10	0,005	2	1820415073
	G 1/8	14,5	1,2	5,7	0,98	15	0,006	2	1820415077
	G 1/8	17,2	2,3	8,5	1,35	20	0,006	1	1820415081
	G 1/8	20	3,8	12,1	2	30	0,007	1	1820415085
	G 1/4	32	12	36,9	10	35	0,018	1	1820415089
	G 1/4	42,6	13,6	44	19,5	75	0,03	1	1820415093
	G 1/4	62,2	39,6	137	72,5	75	0,06	1	1820415097
	G 1/4	89	45,2	286	165	100	0,17	1	1820415101

*) Valor teórico con 60 % de vacío, sin factor de seguridad

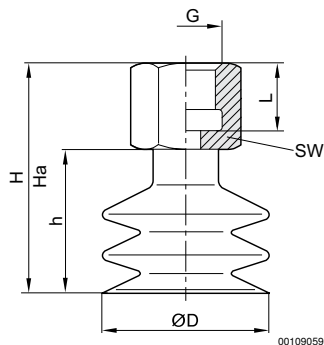
Curvatura máx. del objeto R_{min}



00132217

Serie BSA

▶ F = 0,1 - 45,2 N ▶ Diámetro exterior: 5 - 89 mm ▶ Rosca interior

Dimensiones


N° de material	ØD	G	Ha*)	H	h	L	SW					
1820415168	5	M5	21	24	13,5	8,5	8					
1820415105	5,9	G 1/8	22	26	14	9	14					
1820415073	9	G 1/8	24	27	15	9	14					
1820415077	14,5	G 1/8	25	34	22	9	14					
1820415081	17,2	G 1/8	25	34	22	9	14					
1820415085	20	G 1/8	25	34	22	9	14					
1820415089	32	G 1/4	37,5	52,5	37,5	12	17					
1820415093	42,6	G 1/4	41	61	46	12	17					
1820415097	62,2	G 1/4	41	70	55	12	17					
1820415101	89	G 1/4	69	103	88	12	21					

*) altura en el funcionamiento al vacío

Técnica de sujeción y componentes de vacío ▶ Ventosas de vacío

Serie BSA

▶ F = 0,1 - 45,2 N ▶ Diámetro exterior: 5 - 89 mm ▶ Rosca interior ▶ resistente al calor



00121327

Temperatura ambiente mín./máx. -30°C / +180°C
 Temperatura ambiente durante un breve periodo de tiempo (<30 s) mín./máx. -50°C / +220°C
 Dureza según norma ISO 7619-1:2010 55 ± 5 Shore A
 Valor de abrasión según DIN 535 16 ISO 4649:2002 180-200 mm³

Materiales:
 Pieza de conexión Aluminio
 Aspirador polisiloxano metilfluorado

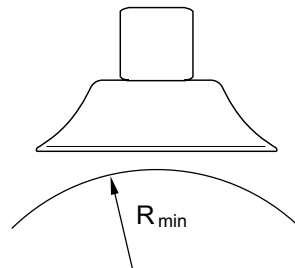
Observaciones técnicas

- Para su aplicación en superficies desiguales, delicadas y lisas hasta ligeramente rugosas.

	Conexión de aire comprimido	Diámetro exterior	Fuerza de retención*)	Fuerza de arranque	Volumen	Curvatura máx. del objeto R _{mín}	Peso	Unidad de suministro	N° de material
		[mm]	[N]	[N]	[cm ³]	[mm]	[kg]	[Unidades]	
	M5	5	0,1	0,8	0,033	8	0,0047	2	1820415170
	G 1/8	5,9	0,1	0,9	0,04	8	0,005	2	1820415107
	G 1/8	9	0,7	2,3	0,15	10	0,005	2	1820415075
	G 1/8	14,5	1,2	5,7	0,98	15	0,006	2	1820415079
	G 1/8	17,2	2,3	8,5	1,35	20	0,006	1	1820415083
	G 1/8	20	3,8	12,1	2	30	0,007	1	1820415087
	G 1/4	32	12	36,9	10	35	0,018	1	1820415091
	G 1/4	42,6	13,6	44	19,5	75	0,03	1	1820415095
	G 1/4	62,2	39,6	137	72,5	75	0,06	1	1820415099
	G 1/4	89	45,2	286	165	100	0,17	1	1820415103

*) Valor teórico con 60 % de vacío, sin factor de seguridad

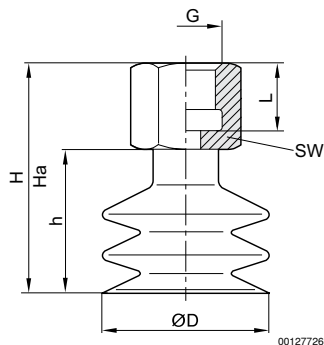
Curvatura máx. del objeto R_{mín}



00132217

Serie BSA

▶ F = 0,1 - 45,2 N ▶ Diámetro exterior: 5 - 89 mm ▶ Rosca interior ▶ resistente al calor

Dimensiones


N° de material	ØD	G	Ha*)	H	h	L	SW					
1820415170	5	M5	21	24	13,5	8,5	8					
1820415107	5,9	G 1/8	22	26	14	9	14					
1820415075	9	G 1/8	24	27	15	9	14					
1820415079	14,5	G 1/8	25	34	22	9	14					
1820415083	17,2	G 1/8	25	34	22	9	14					
1820415087	20	G 1/8	25	34	22	9	14					
1820415091	32	G 1/4	37,5	52,5	37,5	12	17					
1820415095	42,6	G 1/4	41	61	46	12	17					
1820415099	62,2	G 1/4	41	70	55	12	17					
1820415103	89	G 1/4	69	103	88	12	21					

*) altura en el funcionamiento al vacío

Técnica de sujeción y componentes de vacío ▶ Ventosas de vacío

Serie BSA

▶ F = 0,1 - 45,2 N ▶ Diámetro exterior: 5 - 89 mm ▶ rosca exterior



00121330

Temperatura ambiente mín./máx. -10°C / +70°C
 Temperatura ambiente durante un breve periodo de tiempo (<30 s) mín./máx. -30°C / +120°C
 Dureza según norma ISO 7619-1:2010 55 ± 5 Shore A
 Valor de abrasión según DIN 535 16 ISO 4649:2002 100-120 mm³

Materiales:
 Pieza de conexión Aluminio
 Aspirador Caucho de acrílnitrilo butadieno

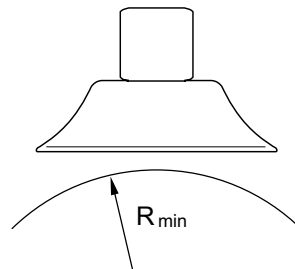
Observaciones técnicas

- Para su aplicación en superficies desiguales, delicadas y lisas hasta ligeramente rugosas.

	Conexión de aire comprimido	Diámetro exterior	Fuerza de retención*)	Fuerza de arranque	Volumen	Curvatura máx. del objeto R _{min}	Peso	Unidad de suministro	N° de material
		[mm]	[N]	[N]	[cm ³]	[mm]	[kg]	[Unidades]	
	M5	5	0,1	0,8	0,033	8	0,0047	2	1820415169
	G 1/8	5,9	0,1	0,9	0,04	8	0,005	2	1820415106
	G 1/8	9	0,7	2,3	0,15	10	0,005	2	1820415074
	G 1/8	14,5	1,2	5,7	0,98	15	0,006	2	1820415078
	G 1/8	17,2	2,3	8,5	1,35	20	0,006	1	1820415082
	G 1/8	20	3,8	12,1	2	30	0,007	1	1820415086
	G 1/4	32	12	36,9	10	35	0,017	1	1820415090
	G 1/4	42,6	13,6	44	19,5	75	0,027	1	1820415094
	G 1/4	62,2	39,6	137	72,5	76	0,06	1	1820415098
	G 1/4	89	45,2	286	165	100	0,18	1	1820415102

*) Valor teórico con 60 % de vacío, sin factor de seguridad

Curvatura máx. del objeto R_{min}

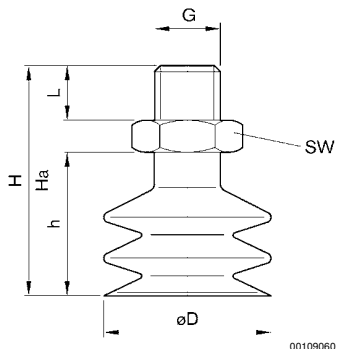


00132217

Los números de material marcados en negrita están disponibles en stock en el almacén central de Alemania. Para información más detallada, véase la cesta de la compra
 Catálogo de neumática, PDF online, estado 2016-07-25, © AVENTICS S.à r.l., reservado el derecho a modificaciones

Serie BSA

▶ F = 0,1 - 45,2 N ▶ Diámetro exterior: 5 - 89 mm ▶ rosca exterior

Dimensiones


N° de material	ØD	G	Ha*)	H	h	SW	L						
1820415169	5	M5	21	24	13,5	8	5						
1820415106	5,9	G 1/8	23,5	27,5	14	14	7,5						
1820415074	9	G 1/8	25,5	28,5	15	14	7,5						
1820415078	14,5	G 1/8	26,5	35,5	22	14	7,5						
1820415082	17,2	G 1/8	26,5	35,5	22	14	7,5						
1820415086	20	G 1/8	26,5	35,5	22	14	7,5						
1820415090	32	G 1/4	37,5	52,5	37,5	17	11						
1820415094	42,6	G 1/4	41	61	46	17	11						
1820415098	62,2	G 1/4	41	70	55	17	11						
1820415102	89	G 1/4	69	103	88	21	11						

*) altura en el funcionamiento al vacío

Técnica de sujeción y componentes de vacío ▶ Ventosas de vacío

Serie BSA

▶ F = 0,1 - 45,2 N ▶ Diámetro exterior: 5 - 89 mm ▶ rosca exterior ▶ resistente al calor



00121329

Temperatura ambiente mín./máx. -30 °C / +180 °C
 Temperatura ambiente durante un breve periodo de tiempo (<30 s) mín./máx. -50 °C / +220 °C
 Dureza según norma ISO 7619-1:2010 55 ± 5 Shore A
 Valor de abrasión según DIN 535 16 ISO 4649:2002 180-200 mm³

Materiales:
 Pieza de conexión Aluminio
 Aspirador polisiloxano metilfluorado

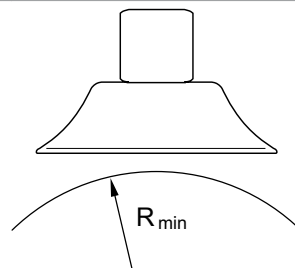
Observaciones técnicas

- Para su aplicación en superficies desiguales, delicadas y lisas hasta ligeramente rugosas.

	Conexión de aire comprimido	Diámetro exterior	Fuerza de retención*)	Fuerza de arranque	Volumen	Curvatura máx. del objeto R _{min}	Peso	Unidad de suministro	N° de material
		[mm]	[N]	[N]	[cm ³]	[mm]	[kg]	[Unidades]	
	M5	5	0,1	0,8	0,033	8	0,0047	2	1820415171
	G 1/8	5,9	0,1	0,9	0,04	8	0,005	2	1820415108
	G 1/8	9	0,7	2,3	0,15	10	0,005	2	1820415076
	G 1/8	14,5	1,2	5,7	0,98	15	0,006	2	1820415080
	G 1/8	17,2	2,3	8,5	1,35	20	0,006	1	1820415084
	G 1/8	20	3,8	12,1	2	30	0,007	1	1820415088
	G 1/4	32	12	36,9	10	35	0,017	1	1820415092
	G 1/4	42,6	13,6	44	19,5	75	0,027	1	1820415096
	G 1/4	62,2	39,6	137	72,5	75	0,06	1	1820415100
	G 1/4	89	45,2	286	165	100	0,18	1	1820415104

*) Valor teórico con 60 % de vacío, sin factor de seguridad

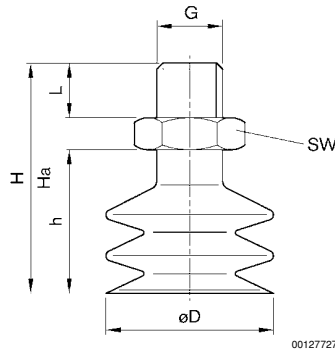
Curvatura máx. del objeto R_{min}



00132217

Serie BSA

▶ F = 0,1 - 45,2 N ▶ Diámetro exterior: 5 - 89 mm ▶ rosca exterior ▶ resistente al calor

Dimensiones


N° de material	ØD	G	Ha*	H	h	SW	L						
1820415171	5	M5	21	24	13,5	8	5						
1820415108	5,9	G 1/8	23,5	27,5	14	14	7,5						
1820415076	9	G 1/8	25,5	28,5	15	14	7,5						
1820415080	14,5	G 1/8	26,5	35,5	22	14	7,5						
1820415084	17,2	G 1/8	26,5	35,5	22	14	7,5						
1820415088	20	G 1/8	26,5	35,5	22	14	7,5						
1820415092	32	G 1/4	37,5	52,5	37,5	17	11						
1820415096	42,6	G 1/4	41	61	46	17	11						
1820415100	62,2	G 1/4	41	70	55	17	11						
1820415104	89	G 1/4	69	103	88	21	11						

*) altura en el funcionamiento al vacío

Técnica de sujeción y componentes de vacío ▶ Ventosas de vacío

Serie BSA

▶ F = 13,5 - 120 N ▶ Diámetro exterior: 29 - 80,2 mm ▶ Rosca interior ▶ resistente al desgaste



00108466_2

Temperatura ambiente mín./máx. -40°C / +80°C
 Temperatura ambiente durante un breve periodo de tiempo (<30 s) mín./máx. -40°C / +100°C
 Dureza según norma ISO 7619-1:2010 72 ± 5 Shore A
 Valor de abrasión según DIN 535 16 ISO 4649:2002 10-12 mm³

Materiales:
 Pieza de conexión Aluminio
 Aspirador Poliuretano

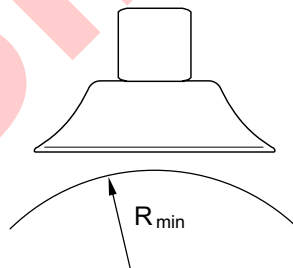
Observaciones técnicas

- Para su aplicación en superficies desiguales, delicadas y lisas hasta ligeramente rugosas.

	Conexión de aire comprimido	Diámetro exterior	Fuerza de retención*)	Fuerza de arranque	Volumen	Curvatura máx. del objeto R _{mín}	Peso	Unidad de suministro	N° de material
		[mm]	[N]	[N]	[cm ³]	[mm]	[kg]	[Unidades]	
	G 1/4	29	13,5	32	9	25	0,017	1	1820415161
		59	61	100	61	50	0,047		1820415162
		80,2	120	250	195	60	0,145		1820415163

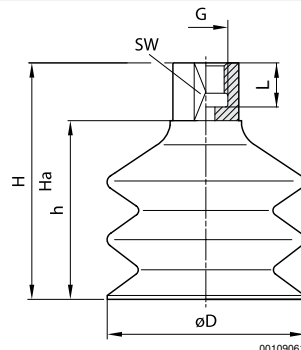
*) Valor teórico con 60 % de vacío, sin factor de seguridad

Curvatura máx. del objeto R_{mín}



00132217

Dimensiones



00109061

Los números de material marcados en negrita están disponibles en stock en el almacén central de Alemania. Para información más detallada, véase la cesta de la compra
 Catálogo de neumática, PDF online, estado 2016-07-25, © AVENTICS S.à r.l., reservado el derecho a modificaciones

Serie BSA
▶ F = 13,5 - 120 N ▶ Diámetro exterior: 29 - 80,2 mm ▶ Rosca interior ▶ resistente al desgaste

N° de material	ØD	G	Ha*)	H	h	SW	L					
1820415161	29	G 1/4	40	55	40	17	12					
1820415162	59	G 1/4	40	70	55	17	12					
1820415163	80,2	G 1/4	62	100	85	22	12					

*) altura en el funcionamiento al vacío

SIDEX

Técnica de sujeción y componentes de vacío ▶ Ventosas de vacío

Serie BSA

▶ F = 13,5 - 120 N ▶ Diámetro exterior: 29 - 80,2 mm ▶ rosca exterior ▶ resistente al desgaste



00108466_1

Temperatura ambiente mín./máx.	-40°C / +80°C
Temperatura ambiente durante un breve periodo de tiempo (<30 s) mín./máx.	-40°C / +100°C
Dureza según norma ISO 7619-1:2010	72 ± 5 Shore A
Valor de abrasión según DIN 535 16 ISO 4649:2002	10-12 mm ³

Materiales:	
Pieza de conexión	Aluminio
Aspirador	Poliuretano

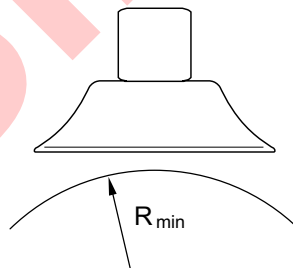
Observaciones técnicas

- Para su aplicación en superficies desiguales, delicadas y lisas hasta ligeramente rugosas.

	Conexión de aire comprimido	Diámetro exterior	Fuerza de retención*)	Fuerza de arranque	Volumen	Curvatura máx. del objeto R _{mín}	Peso	Unidad de suministro	N° de material
		[mm]	[N]	[N]	[cm ³]	[mm]	[kg]	[Unidades]	
	G 1/4	29	13,5	32	9	25	0,017	1	1820415010
		59	61	100	61	50	0,047		1820415013
		80,2	120	250	195	60	0,145		1820415014

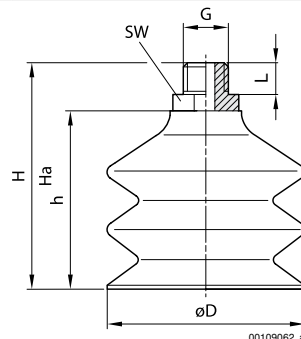
*) Valor teórico con 60 % de vacío, sin factor de seguridad

Curvatura máx. del objeto R_{mín}



00132217

Dimensiones



00109062_a

Los números de material marcados en negrita están disponibles en stock en el almacén central de Alemania. Para información más detallada, véase la cesta de la compra
 Catálogo de neumática, PDF online, estado 2016-07-25, © AVENTICS S.à r.l., reservado el derecho a modificaciones

Serie BSA
▶ F = 13,5 - 120 N ▶ Diámetro exterior: 29 - 80,2 mm ▶ rosca exterior ▶ resistente al desgaste

N° de material	ØD	G	Ha*)	H	h	SW	L					
1820415010	29	G 1/4	40	55	40	17	10					
1820415013	59	G 1/4	40	70	55	17	10					
1820415014	80,2	G 1/4	62	100	85	22	10					

*) altura en el funcionamiento al vacío

SIDEX

AVENTICS GmbH
Ulmer Straße 4
30880 Laatzen, GERMANY
Phone +49 511 2136-0
Fax +49 511 2136-269
www.aventics.com
info@aventics.com

AVENTICS 

Encontrará más direcciones en
www.aventics.com/contact

SIDEX

Utilice los productos AVENTICS representados exclusivamente en el ámbito industrial. Lea detenidamente y por completo la documentación del producto antes de utilizarlo. Tenga en cuenta las prescripciones y leyes vigentes del correspondiente país. Al integrar el producto en aplicaciones, tenga en cuenta las especificaciones del fabricante de la instalación sobre la aplicación segura de los productos. Los datos indicados sirven solo para describir el producto. De nuestras especificaciones no puede derivarse ninguna declaración sobre cierta composición o idoneidad para un cierto fin de empleo. Las especificaciones no liberan al usuario de las propias evaluaciones y verificaciones. Hay que tener en cuenta que los productos están sometidos a un proceso natural de desgaste y envejecimiento.

25-07-2016

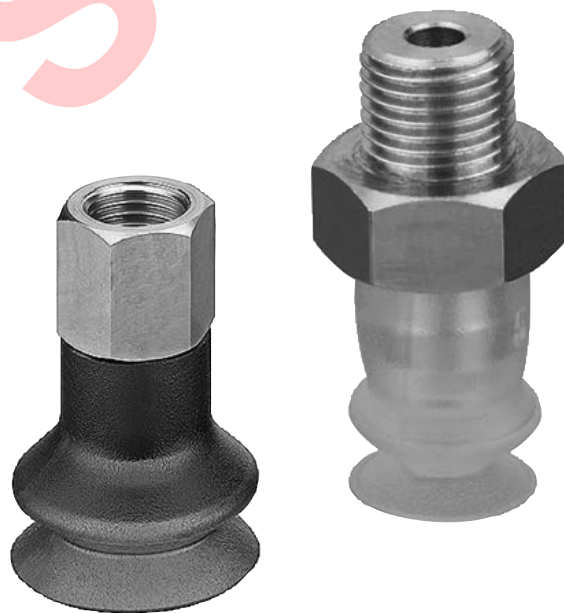
En la portada se representa una configuración a modo de ejemplo. Por lo tanto, el producto entregado puede diferir de la representación. Modificaciones reservadas. © AVENTICS S.à r.l., también para el caso de solicitudes de derechos protegidos. Nos reservamos todas las capacidades dispositivas tales como derechos de copia y de cesión PDF online

AVENTICS®







Técnica de sujeción y componentes de vacío ► Ventosas de vacío

Serie BSG

Folleto de catálogo



Técnica de sujeción y componentes de vacío ▶ Ventosas de vacío
Serie BSG

	<p>Serie BSG ▶ F = 0,95 - 570 N ▶ Diámetro exterior: 10,4 - 150 mm ▶ Rosca interior</p>	3
	<p>Serie BSG ▶ F = 0,95 - 570 N ▶ Diámetro exterior: 10,4 - 150 mm ▶ Rosca interior ▶ resistente al calor</p>	5
	<p>Serie BSG ▶ F = 0,95 - 137,4 N ▶ Diámetro exterior: 10,4 - 74 mm ▶ rosca exterior</p>	7
	<p>Serie BSG ▶ F = 0,95 - 137,4 N ▶ Diámetro exterior: 10,4 - 74 mm ▶ rosca exterior ▶ resistente al calor</p>	9
	<p>Serie BSG ▶ F = 13,5 - 140 N ▶ Diámetro exterior: 29 - 84 mm ▶ Rosca interior ▶ resistente al desgaste</p>	11
	<p>Serie BSG ▶ F = 13,5 - 140 N ▶ Diámetro exterior: 29 - 84 mm ▶ rosca exterior ▶ resistente al desgaste</p>	13

Los números de material marcados en negrita están disponibles en stock en el almacén central de Alemania. Para información más detallada, véase la cesta de la compra
Catálogo de neumática, PDF online, estado 2016-07-25, © AVENTICS S.à r.l., reservado el derecho a modificaciones

Técnica de sujeción y componentes de vacío ▶ Ventosas de vacío

Serie BSG

▶ F = 0,95 - 570 N ▶ Diámetro exterior: 10,4 - 150 mm ▶ Rosca interior



00121324

Temperatura ambiente mín./máx.	-10°C / +70°C
Temperatura ambiente durante un breve periodo de tiempo (<30 s) mín./máx.	-30°C / +120°C
Dureza según norma ISO 7619-1:2010	55 ± 5 Shore A
Valor de abrasión según DIN 535 16 ISO 4649:2002	100-120 mm ³

Materiales:	
Pieza de conexión	Aluminio
Aspirador	Caucho de acrílnitrilo butadieno

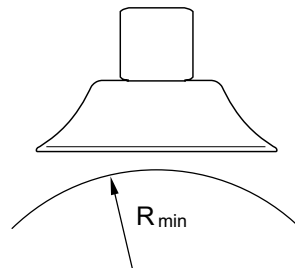
Observaciones técnicas

- Para su aplicación en superficies desiguales, delicadas y lisas hasta ligeramente rugosas.

	Conexión de aire comprimido	Diámetro exterior	Fuerza de retención*)	Fuerza de arranque	Volumen	Curvatura máx. del objeto R _{min}	Peso	Unidad de suministro	N° de material
		[mm]	[N]	[N]	[cm ³]	[mm]	[kg]	[Unidades]	
	G 1/8	10,4	0,95	3,8	0,23	10	0,005	2	1820415032
	G 1/8	15,6	2,3	6,7	0,75	20	0,006	2	1820415036
	G 1/8	20	5,7	15,2	1,4	25	0,006	1	1820415040
	G 1/4	30	13,6	39,6	4,75	40	0,016	1	1820415044
	G 1/4	38	22,8	64,5	9,25	60	0,019	1	1820415048
	G 1/4	50	51,3	95	26,25	75	0,027	1	1820415052
	G 1/4	74	137,4	218	76	70	0,071	1	1820415056
	G 1/2	111	280	570	330	85	0,425	1	2734110000
	G 1/2	150	570	1000	800	250	0,91	1	2734150000

*) Valor teórico con 60 % de vacío, sin factor de seguridad

Curvatura máx. del objeto R_{min}

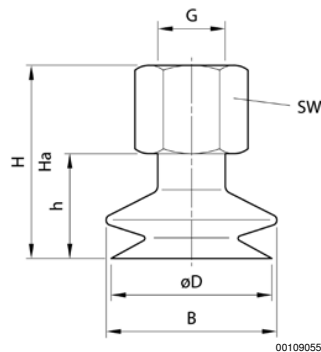


00132217

Los números de material marcados en negrita están disponibles en stock en el almacén central de Alemania. Para información más detallada, véase la cesta de la compra
 Catálogo de neumática, PDF online, estado 2016-07-25, © AVENTICS S.à r.l., reservado el derecho a modificaciones

Serie BSG

▶ F = 0,95 - 570 N ▶ Diámetro exterior: 10,4 - 150 mm ▶ Rosca interior

Dimensiones


N° de material	ØD	G	Ha*	H	h	B	SW						
1820415032	10,4	G 1/8	24	28	16	12	14						
1820415036	15,6	G 1/8	24	31	19	17	14						
1820415040	20	G 1/8	25	31	19	24	14						
1820415044	30	G 1/4	33	42	27	36	17						
1820415048	38	G 1/4	33	43	28	46	17						
1820415052	50	G 1/4	37	49	34	59	17						
1820415056	74	G 1/4	48	62	47	83	21						
2734110000	111	G 1/2	40,5	69,5	58	122	-						
2734150000	150	G 1/2	52	89,5	77	167	-						

*) altura en el funcionamiento al vacío

Técnica de sujeción y componentes de vacío ▶ Ventosas de vacío

Serie BSG

▶ F = 0,95 - 570 N ▶ Diámetro exterior: 10,4 - 150 mm ▶ Rosca interior ▶ resistente al calor



00121323

Temperatura ambiente mín./máx.	-30 °C / +180 °C
Temperatura ambiente durante un breve periodo de tiempo (<30 s) mín./máx.	-50 °C / +220 °C
Dureza según norma ISO 7619-1:2010	55 ± 5 Shore A
Valor de abrasión según DIN 535 16 ISO 4649:2002	180-200 mm ³

Materiales:	
Pieza de conexión	Aluminio
Aspirador	polisiloxano metilfluorado

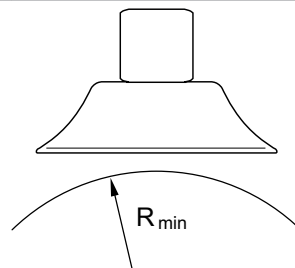
Observaciones técnicas

- Para su aplicación en superficies desiguales, delicadas y lisas hasta ligeramente rugosas.

	Conexión de aire comprimido	Diámetro exterior	Fuerza de retención*)	Fuerza de arranque	Volumen	Curvatura máx. del objeto R _{min}	Peso	Unidad de suministro	N° de material
		[mm]	[N]	[N]	[cm ³]	[mm]	[kg]	[Unidades]	
	G 1/8	10,4	0,95	3,8	0,23	10	0,005	2	1820415030
	G 1/8	15,6	2,3	6,7	0,75	20	0,0055	2	1820415034
	G 1/8	20	5,7	15,2	1,4	25	0,0062	1	1820415038
	G 1/4	30	13,6	39,6	4,75	40	0,016	1	1820415042
	G 1/4	38	22,8	64,5	9,25	60	0,019	1	1820415046
	G 1/4	50	51,3	95	26,25	75	0,027	1	1820415050
	G 1/4	74	137,4	218	76	70	0,071	1	1820415054
	G 1/2	111	280	570	330	85	0,425	1	2734110100
G 1/2	150	570	1000	800	250	0,91	1	2734150100	

*) Valor teórico con 60 % de vacío, sin factor de seguridad

Curvatura máx. del objeto R_{min}

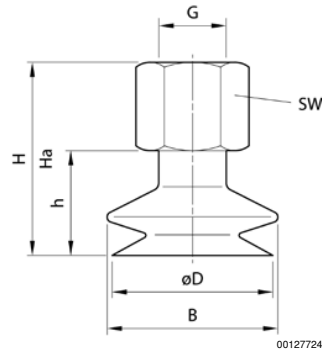


00132217

Los números de material marcados en negrita están disponibles en stock en el almacén central de Alemania. Para información más detallada, véase la cesta de la compra
 Catálogo de neumática, PDF online, estado 2016-07-25, © AVENTICS S.à r.l., reservado el derecho a modificaciones

Serie BSG

▶ F = 0,95 - 570 N ▶ Diámetro exterior: 10,4 - 150 mm ▶ Rosca interior ▶ resistente al calor

Dimensiones


N° de material	ØD	G	Ha*	H	h	B	SW					
1820415030	10,4	G 1/8	24	28	16	12	14					
1820415034	15,6	G 1/8	24	31	19	17	14					
1820415038	20	G 1/8	25	31	19	24	14					
1820415042	30	G 1/4	33	42	27	36	17					
1820415046	38	G 1/4	33	43	28	46	17					
1820415050	50	G 1/4	37	49	34	59	17					
1820415054	74	G 1/4	48	62	47	83	21					
2734110100	111	G 1/2	40,5	69,5	58	122	-					
2734150100	150	G 1/2	52	89,5	77	167	-					

*) altura en el funcionamiento al vacío

Técnica de sujeción y componentes de vacío ▶ Ventosas de vacío

Serie BSG

▶ F = 0,95 - 137,4 N ▶ Diámetro exterior: 10,4 - 74 mm ▶ rosca exterior



00121326

Temperatura ambiente mín./máx. -10°C / +70°C
 Temperatura ambiente durante un breve periodo de tiempo (<30 s) mín./máx. -30°C / +120°C
 Dureza según norma ISO 7619-1:2010 55 ± 5 Shore A
 Valor de abrasión según DIN 535 16 ISO 4649:2002 100-120 mm³

Materiales:
 Pieza de conexión Aluminio
 Aspirador Caucho de acrílnitrilo butadieno

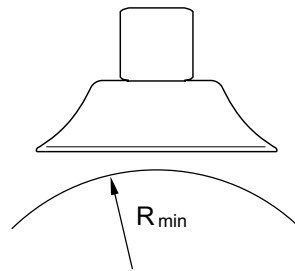
Observaciones técnicas

- Para su aplicación en superficies desiguales, delicadas y lisas hasta ligeramente rugosas.

	Conexión de aire comprimido	Diámetro exterior	Fuerza de retención*)	Fuerza de arranque	Volumen	Curvatura máx. del objeto R _{min}	Peso	Unidad de suministro	N° de material
		[mm]	[N]	[N]	[cm ³]	[mm]	[kg]	[Unidades]	
	G 1/8	10,4	0,95	3,8	0,23	10	0,005	2	1820415031
	G 1/8	15,6	2,3	6,7	0,75	20	0,006	2	1820415035
	G 1/8	20	5,7	15,2	1,4	25	0,006	1	1820415039
	G 1/4	30	13,6	39,6	4,75	40	0,016	1	1820415043
	G 1/4	38	22,8	64,5	9,25	60	0,019	1	1820415047
	G 1/4	50	51,3	95	26,25	75	0,027	1	1820415051
	G 1/4	74	137,4	218	76	70	0,071	1	1820415055

*) Valor teórico con 60 % de vacío, sin factor de seguridad

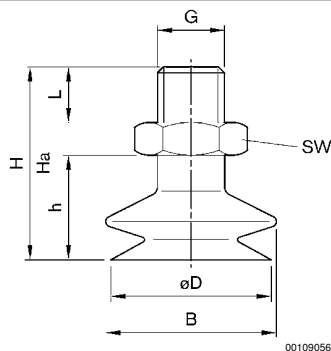
Curvatura máx. del objeto R_{min}



00132217

Serie BSG

▶ F = 0,95 - 137,4 N ▶ Diámetro exterior: 10,4 - 74 mm ▶ rosca exterior

Dimensiones


N° de material	ØD	G	Ha*	H	h	B	SW	L				
1820415031	10,4	G 1/8	25,5	29,5	16	12	14	7,5				
1820415035	15,6	G 1/8	25,5	32,5	19	17	14	7,5				
1820415039	20	G 1/8	27,5	32,5	19	24	14	7,5				
1820415043	30	G 1/4	33	42	27	36	17	11				
1820415047	38	G 1/4	33	43	28	46	17	11				
1820415051	50	G 1/4	37	49	34	59	17	11				
1820415055	74	G 1/4	50	64	47	83	21	11				

*) altura en el funcionamiento al vacío

Técnica de sujeción y componentes de vacío ▶ Ventosas de vacío

Serie BSG

▶ F = 0,95 - 137,4 N ▶ Diámetro exterior: 10,4 - 74 mm ▶ rosca exterior ▶ resistente al calor



00121325

Temperatura ambiente mín./máx. -30°C / +180°C
 Temperatura ambiente durante un breve periodo de tiempo (<30 s) mín./máx. -50°C / +220°C
 Dureza según norma ISO 7619-1:2010 55 ± 5 Shore A
 Valor de abrasión según DIN 535 16 ISO 4649:2002 180-200 mm³

Materiales:
 Pieza de conexión Aluminio
 Aspirador polisiloxano metilfluorado

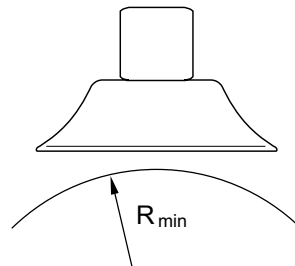
Observaciones técnicas

- Para su aplicación en superficies desiguales, delicadas y lisas hasta ligeramente rugosas.

	Conexión de aire comprimido	Diámetro exterior	Fuerza de retención*)	Fuerza de arranque	Volumen	Curvatura máx. del objeto R _{min}	Peso	Unidad de suministro	N° de material
		[mm]	[N]	[N]	[cm ³]	[mm]	[kg]	[Unidades]	
	G 1/8	10,4	0,95	3,8	0,23	10	0,005	2	1820415029
	G 1/8	15,6	2,3	6,7	0,75	20	0,006	2	1820415033
	G 1/8	20	5,7	15,2	1,4	25	0,006	1	1820415037
	G 1/4	30	13,6	39,6	4,75	40	0,016	1	1820415041
	G 1/4	38	22,8	64,5	9,25	60	0,019	1	1820415045
	G 1/4	50	51,3	95	26,25	75	0,027	1	1820415049
	G 1/4	74	137,4	218	76	70	0,071	1	1820415053

*) Valor teórico con 60 % de vacío, sin factor de seguridad

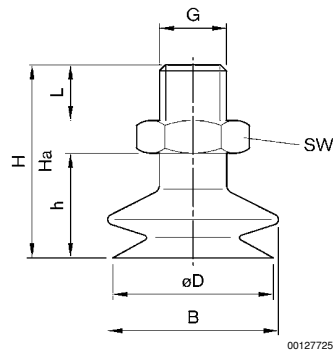
Curvatura máx. del objeto R_{min}



00132217

Serie BSG

▶ F = 0,95 - 137,4 N ▶ Diámetro exterior: 10,4 - 74 mm ▶ rosca exterior ▶ resistente al calor

Dimensiones


N° de material	ØD	G	Ha*	H	h	B	SW	L				
1820415029	10,4	G 1/8	25,5	29,5	16	12	14	7,5				
1820415033	15,6	G 1/8	25,5	32,5	19	17	14	7,5				
1820415037	20	G 1/8	27,5	32,5	19	24	14	7,5				
1820415041	30	G 1/4	33	42	27	36	17	11				
1820415045	38	G 1/4	33	43	28	46	17	11				
1820415049	50	G 1/4	37	49	34	59	17	11				
1820415053	74	G 1/4	50	64	47	83	21	11				

*) altura en el funcionamiento al vacío

Técnica de sujeción y componentes de vacío ▶ Ventosas de vacío

Serie BSG

▶ F = 13,5 - 140 N ▶ Diámetro exterior: 29 - 84 mm ▶ Rosca interior ▶ resistente al desgaste



00108463_2

Temperatura ambiente mín./máx. -40°C / +80°C
 Temperatura ambiente durante un breve periodo de tiempo (<30 s) mín./máx. -40°C / +100°C
 Dureza según norma ISO 7619-1:2010 72 ± 5 Shore A
 Valor de abrasión según DIN 535 16 ISO 4649:2002 10-12 mm³

Materiales:
 Pieza de conexión Aluminio
 Aspirador Poliuretano

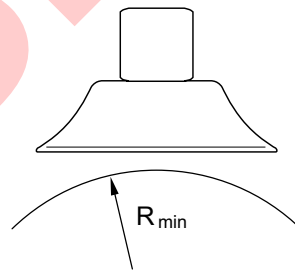
Observaciones técnicas

- Para su aplicación en superficies desiguales, delicadas y lisas hasta ligeramente rugosas.

	Conexión de aire comprimido	Diámetro exterior	Fuerza de retención*)	Fuerza de arranque	Volumen	Curvatura máx. del objeto R _{mín}	Peso	Unidad de suministro	N° de material
		[mm]	[N]	[N]	[cm ³]	[mm]	[kg]	[Unidades]	
	G 1/4	29	13,5	32	4,2	25	0,014	1	1820415158
		38	33	56	11,3	30	0,016		1820415174
		47	52	88	22,6	40	0,025		1820415176
		59	75	120	31	50	0,038		1820415159
		84	140	250	78	80	0,114		1820415160

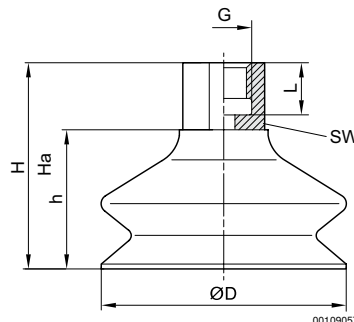
*) Valor teórico con 60 % de vacío, sin factor de seguridad

Curvatura máx. del objeto R_{mín}



00132217

Dimensiones



00109057

Los números de material marcados en negrita están disponibles en stock en el almacén central de Alemania. Para información más detallada, véase la cesta de la compra
 Catálogo de neumática, PDF online, estado 2016-07-25, © AVENTICS S.à r.l., reservado el derecho a modificaciones

Serie BSG
▶ F = 13,5 - 140 N ▶ Diámetro exterior: 29 - 84 mm ▶ Rosca interior ▶ resistente al desgaste

N° de material	ØD	G	Ha*)	H	h	L	SW					
1820415158	29	G 1/4	33,5	42	27	12	17					
1820415174	38	G 1/4	28,2	41	26	12	17					
1820415176	47	G 1/4	33	47,5	32,5	12	17					
1820415159	59	G 1/4	36,5	49	34	12	17					
1820415160	84	G 1/4	47	62	47	12	22					

*) altura en el funcionamiento al vacío



Técnica de sujeción y componentes de vacío ▶ Ventosas de vacío

Serie BSG

▶ F = 13,5 - 140 N ▶ Diámetro exterior: 29 - 84 mm ▶ rosca exterior ▶ resistente al desgaste



00108463_1

Temperatura ambiente mín./máx. -40°C / +80°C
 Temperatura ambiente durante un breve periodo de tiempo (<30 s) mín./máx. -40°C / +100°C
 Dureza según norma ISO 7619-1:2010 72 ± 5 Shore A
 Valor de abrasión según DIN 535 16 ISO 4649:2002 10-12 mm³

Materiales:
 Pieza de conexión Aluminio
 Aspirador Poliuretano

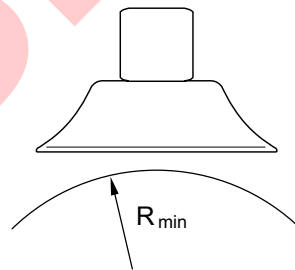
Observaciones técnicas

- Para su aplicación en superficies desiguales, delicadas y lisas hasta ligeramente rugosas.

	Conexión de aire comprimido	Diámetro exterior	Fuerza de retención*)	Fuerza de arranque	Volumen	Curvatura máx. del objeto R _{mín}	Peso	Unidad de suministro	N° de material
		[mm]	[N]	[N]	[cm ³]	[mm]	[kg]	[Unidades]	
	G 1/4	29	13,5	32	4,2	25	0,015	1	1820415115
		38	33	56	11,3	30	0,017		1820415175
		47	52	88	22,6	40	0,026		1820415177
		59	75	120	31	50	0,038		1820415116
		84	140	250	78	80	0,109		1820415117

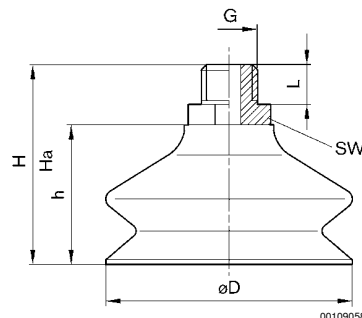
*) Valor teórico con 60 % de vacío, sin factor de seguridad

Curvatura máx. del objeto R_{mín}



00132217

Dimensiones



00109058

Los números de material marcados en negrita están disponibles en stock en el almacén central de Alemania. Para información más detallada, véase la cesta de la compra
 Catálogo de neumática, PDF online, estado 2016-07-25. © AVENTICS S.à r.l., reservado el derecho a modificaciones

Serie BSG
▶ F = 13,5 - 140 N ▶ Diámetro exterior: 29 - 84 mm ▶ rosca exterior ▶ resistente al desgaste

N° de material	ØD	G	Ha*)	H	h	L	SW					
1820415115	29	G 1/4	33,5	42	27	10	17					
1820415175	38	G 1/4	27,2	41	26	10	17					
1820415177	47	G 1/4	33	47,5	32,5	10	17					
1820415116	59	G 1/4	36,5	49	34	10	17					
1820415117	84	G 1/4	47	62	47	10	22					

*) altura en el funcionamiento al vacío

SIDEX

AVENTICS GmbH
Ulmer Straße 4
30880 Laatzen, GERMANY
Phone +49 511 2136-0
Fax +49 511 2136-269
www.aventics.com
info@aventics.com

AVENTICS 

Encontrará más direcciones en
www.aventics.com/contact

SIDEX

Utilice los productos AVENTICS representados exclusivamente en el ámbito industrial. Lea detenidamente y por completo la documentación del producto antes de utilizarlo. Tenga en cuenta las prescripciones y leyes vigentes del correspondiente país. Al integrar el producto en aplicaciones, tenga en cuenta las especificaciones del fabricante de la instalación sobre la aplicación segura de los productos. Los datos indicados sirven solo para describir el producto. De nuestras especificaciones no puede derivarse ninguna declaración sobre cierta composición o idoneidad para un cierto fin de empleo. Las especificaciones no liberan al usuario de las propias evaluaciones y verificaciones. Hay que tener en cuenta que los productos están sometidos a un proceso natural de desgaste y envejecimiento.

25-07-2016

En la portada se representa una configuración a modo de ejemplo. Por lo tanto, el producto entregado puede diferir de la representación. Modificaciones reservadas. © AVENTICS S.à r.l., también para el caso de solicitudes de derechos protegidos. Nos reservamos todas las capacidades dispositivas tales como derechos de copia y de cesión PDF online

AVENTICS®

Técnica de sujeción y componentes de vacío ► Ventosas de vacío

Serie FSG

Folleto de catálogo



Técnica de sujeción y componentes de vacío ▶ Ventosas de vacío
Serie FSG

	Serie FSG ▶ F = 0,03 - 0,42 N ▶ Diámetro exterior: 1 - 3,5 mm ▶ enchufable	3
	Serie FSG ▶ F = 0,75 - 4 N ▶ Diámetro exterior: 5 - 10 mm ▶ Rosca interior	5
	Serie FSG ▶ F = 0,75 - 4 N ▶ Diámetro exterior: 5 - 10 mm ▶ Rosca interior ▶ resistente al calor	7
	Serie FSG ▶ F = 0,75 - 4 N ▶ Diámetro exterior: 5 - 10 mm ▶ rosca exterior	9
	Serie FSG ▶ F = 0,75 - 4 N ▶ Diámetro exterior: 5 - 10 mm ▶ rosca exterior ▶ resistente al calor	11
	Serie FSG ▶ F = 9 - 842 N ▶ Diámetro exterior: 15 - 147,5 mm ▶ Rosca interior	13
	Serie FSG ▶ F = 9 - 842 N ▶ Diámetro exterior: 15 - 147,5 mm ▶ Rosca interior ▶ resistente al calor	15
	Serie FSG ▶ F = 9 - 350 N ▶ Diámetro exterior: 15 - 95 mm ▶ rosca exterior	17
	Serie FSG ▶ F = 9 - 350 N ▶ Diámetro exterior: 15 - 95 mm ▶ rosca exterior ▶ resistente al calor	19
	Serie FSG ▶ F = 8,5 - 350 N ▶ Diámetro exterior: 14,5 - 95 mm ▶ Rosca interior ▶ resistente al desgaste	21
	Serie FSG ▶ F = 8,5 - 350 N ▶ Diámetro exterior: 14,5 - 95 mm ▶ rosca exterior ▶ resistente al desgaste	23

Los números de material marcados en negrita están disponibles en stock en el almacén central de Alemania. Para información más detallada, véase la cesta de la compra
 Catálogo de neumática, PDF online, estado 2016-07-25, © AVENTICS S.à r.l., reservado el derecho a modificaciones

Técnica de sujeción y componentes de vacío ▶ Ventosas de vacío

Serie FSG

▶ F = 0,03 - 0,42 N ▶ Diámetro exterior: 1 - 3,5 mm ▶ enchufable



00131801

Temperatura ambiente mín./máx. -10°C / +70°C
 Temperatura ambiente durante un breve periodo de tiempo (<30 s) mín./máx. -30°C / +120°C
 Dureza según norma ISO 7619-1:2010 55 ± 5 Shore A
 Valor de abrasión según DIN 535 16 ISO 4649:2002 100-120 mm³

Materiales:
 Aspirador

Caucho de acrilnitrilo butadieno

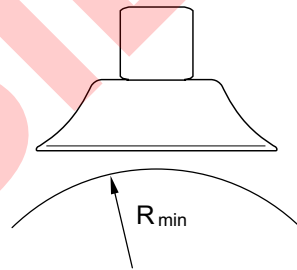
Observaciones técnicas

- Posibilidad de aplicación en superficies llanas y lisas.

	Diámetro exterior	Fuerza de retención*)	Volumen	Curvatura máx. del objeto R _{min}	Peso	Fig.	Unidad de suministro	N° de material
	[mm]	[N]	[cm ³]	[mm]	[kg]		[Unidades]	
	1	0,03	0,001	2	0,001	Fig. 1	5	1820455105
	1,5	0,06	0,001	2		1820455106		
	2	0,12	0,001	2		1820455107		
	3,5	0,42	0,002	8		1820455108		

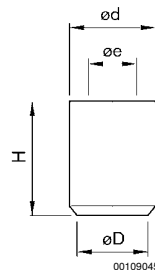
*) Valor teórico con 60 % de vacío, sin factor de seguridad

Curvatura máx. del objeto R_{min}



00132217

Fig. 1



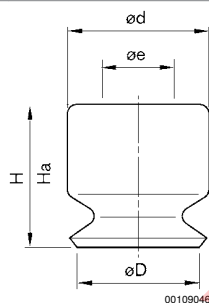
00109045

N° de material	ØD	Ø e	Ø d	H								
1820455105	1	0,8	1,2	1,6								

Los números de material marcados en negrita están disponibles en stock en el almacén central de Alemania. Para información más detallada, véase la cesta de la compra
 Catálogo de neumática, PDF online, estado 2016-07-25, © AVENTICS S.à r.l., reservado el derecho a modificaciones

Serie FSG
▶ F = 0,03 - 0,42 N ▶ Diámetro exterior: 1 - 3,5 mm ▶ enchufable

N° de material	ØD	Ø e	Ø d	H								
1820455106	1,5	1,2	1,8	2,5								

Fig. 2


N° de material	ØD	Ø e	Ø d	Ha*)	H							
1820455107	2	2	4	3,5	4							
1820455108	3,5	2	4	3,5	4							

*) altura en el funcionamiento al vacío

Técnica de sujeción y componentes de vacío ▶ Ventosas de vacío

Serie FSG

▶ F = 0,75 - 4 N ▶ Diámetro exterior: 5 - 10 mm ▶ Rosca interior



00121336

Temperatura ambiente mín./máx. -10°C / +70°C
 Temperatura ambiente durante un breve periodo de tiempo (<30 s) mín./máx. -30°C / +120°C
 Dureza según norma ISO 7619-1:2010 55 ± 5 Shore A
 Valor de abrasión según DIN 535 16 ISO 4649:2002 100-120 mm³

Materiales:
 Pieza de conexión Aluminio
 Aspirador Caucho de acrílnitrilo butadieno

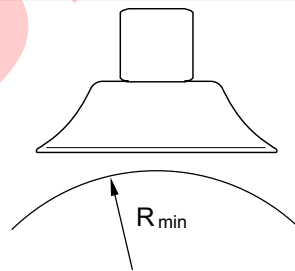
Observaciones técnicas

- Para su aplicación en superficies llanas y lisas hasta ligeramente rugosas.

	Conexión de aire comprimido	Diámetro exterior	Fuerza de retención*)	Volumen	Curvatura máx. del objeto R _{min}	Peso	Unidad de suministro	N° de material
		[mm]	[N]	[cm ³]	[mm]	[kg]	[Unidades]	
	M5	5	0,75	0,005	8	0,0014	2	1820455049
	M5	6	1,2	0,008	8	0,0014		1820455053
	M5	8	2,3	0,03	10	0,0015		1820455057
	G 1/8	10	4	0,07	13	0,0016		1820455061

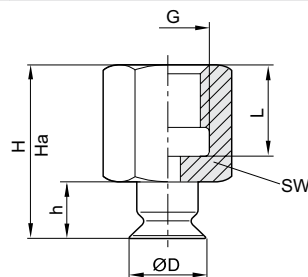
*) Valor teórico con 60 % de vacío, sin factor de seguridad

Curvatura máx. del objeto R_{min}



00132217

Dimensiones



00109048

Los números de material marcados en negrita están disponibles en stock en el almacén central de Alemania. Para información más detallada, véase la cesta de la compra
 Catálogo de neumática, PDF online, estado 2016-07-25, © AVENTICS S.à r.l., reservado el derecho a modificaciones

Serie FSG
▶ F = 0,75 - 4 N ▶ Diámetro exterior: 5 - 10 mm ▶ Rosca interior

N° de material	ØD	G	Ha*)	H	h	L	SW					
1820455049	5	M5	15,6	16,5	6,5	8,5	8					
1820455053	6	M5	15,5	16,5	6,5	8,8	8					
1820455057	8	M5	15,6	17	7	8,5	8					
1820455061	10	G 1/8	22,2	23,5	7,5	13	14					

*) altura en el funcionamiento al vacío



Técnica de sujeción y componentes de vacío ▶ Ventosas de vacío

Serie FSG

▶ F = 0,75 - 4 N ▶ Diámetro exterior: 5 - 10 mm ▶ Rosca interior ▶ resistente al calor



00121335

Temperatura ambiente mín./máx.	-30 °C / +180 °C
Temperatura ambiente durante un breve periodo de tiempo (<30 s) mín./máx.	-50 °C / +220 °C
Dureza según norma ISO 7619-1:2010	55 ± 5 Shore A
Valor de abrasión según DIN 535 16 ISO 4649:2002	180-200 mm ³

Materiales:	
Pieza de conexión	Aluminio
Aspirador	polisiloxano metilfluorado

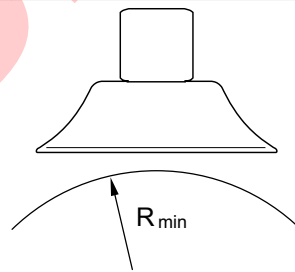
Observaciones técnicas

- Para su aplicación en superficies llanas y lisas hasta ligeramente rugosas.

	Conexión de aire comprimido	Diámetro exterior	Fuerza de retención*)	Volumen	Curvatura máx. del objeto R _{min}	Peso	Unidad de suministro	N° de material
		[mm]	[N]	[cm ³]	[mm]	[kg]	[Unidades]	
	M5	5	0,75	0,005	8	0,0014	2	1820455051
	M5	6	1,2	0,008	8	0,0014		1820455055
	M5	8	2,3	0,03	10	0,0015		1820455059
	G 1/8	10	4	0,07	13	0,0016		1820455063

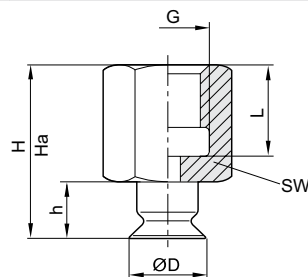
*) Valor teórico con 60 % de vacío, sin factor de seguridad

Curvatura máx. del objeto R_{min}



00132217

Dimensiones



00127720

Los números de material marcados en negrita están disponibles en stock en el almacén central de Alemania. Para información más detallada, véase la cesta de la compra
 Catálogo de neumática, PDF online, estado 2016-07-25, © AVENTICS S.à r.l., reservado el derecho a modificaciones

Serie FSG

 ► F = 0,75 - 4 N ► Diámetro exterior: 5 - 10 mm ► Rosca interior ► resistente al calor

N° de material	ØD	G	Ha*)	H	h	L	SW					
1820455051	5	M5	15,6	16,5	6,5	8,5	8					
1820455055	6	M5	15,5	16,5	6,5	8,5	8					
1820455059	8	M5	15,6	17	7	8,5	8					
1820455063	10	G 1/8	22,2	23,5	7,5	13	14					

 *) altura en el funcionamiento al vacío

SIDEX

Técnica de sujeción y componentes de vacío ▶ Ventosas de vacío

Serie FSG

▶ F = 0,75 - 4 N ▶ Diámetro exterior: 5 - 10 mm ▶ rosca exterior



00121318

Temperatura ambiente mín./máx.	-10°C / +70°C
Temperatura ambiente durante un breve periodo de tiempo (<30 s) mín./máx.	-30°C / +120°C
Dureza según norma ISO 7619-1:2010	55 ± 5 Shore A
Valor de abrasión según DIN 535 16 ISO 4649:2002	100-120 mm ³

Materiales:	
Pieza de conexión	Aluminio
Aspirador	Caucho de acrílnitrilo butadieno

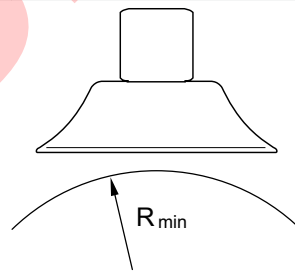
Observaciones técnicas

- Para su aplicación en superficies llanas y lisas hasta ligeramente rugosas.

	Conexión de aire comprimido	Diámetro exterior	Fuerza de retención*)	Volumen	Curvatura máx. del objeto R _{min}	Peso	Unidad de suministro	N° de material
		[mm]	[N]	[cm ³]	[mm]	[kg]	[Unidades]	
	M5	5	0,75	0,005	8	0,0014	2	1820455050
	M5	6	1,2	0,008	8	0,0014		1820455054
	M5	8	2,3	0,03	10	0,0015		1820455058
	G 1/8	10	4	0,07	13	0,0016		1820455062

*) Valor teórico con 60 % de vacío, sin factor de seguridad

Curvatura máx. del objeto R_{min}



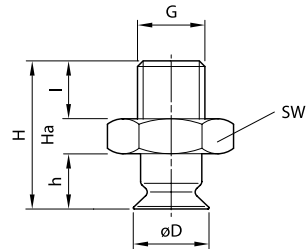
00132217

Los números de material marcados en negrita están disponibles en stock en el almacén central de Alemania. Para información más detallada, véase la cesta de la compra
 Catálogo de neumática, PDF online, estado 2016-07-25, © AVENTICS S.à r.l., reservado el derecho a modificaciones

Serie FSG

 ▶ F = 0,75 - 4 N ▶ Diámetro exterior: 5 - 10 mm ▶ rosca exterior

Dimensiones



00109049

N° de material	ØD	G	Ha*)	H	h	SW	I					
1820455050	5	M5	15,1	16	6,5	8	4,5					
1820455054	6	M5	15	16	6,5	8	4,5					
1820455058	8	M5	15,1	16,5	7	8	4,5					
1820455062	10	G 1/8	19,2	20,5	7,5	14	8					

*) altura en el funcionamiento al vacío

Técnica de sujeción y componentes de vacío ▶ Ventosas de vacío

Serie FSG

▶ F = 0,75 - 4 N ▶ Diámetro exterior: 5 - 10 mm ▶ rosca exterior ▶ resistente al calor



00121317

Temperatura ambiente mín./máx.	-30°C / +180°C
Temperatura ambiente durante un breve periodo de tiempo (<30 s) mín./máx.	-50°C / +220°C
Dureza según norma ISO 7619-1:2010	55 ± 5 Shore A
Valor de abrasión según DIN 535 16 ISO 4649:2002	180-200 mm ³

Materiales:	
Pieza de conexión	Aluminio
Aspirador	polisiloxano metilfluorado

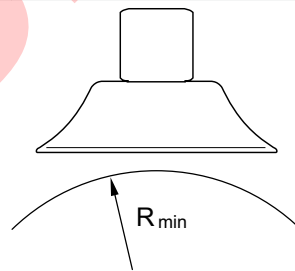
Observaciones técnicas

- Para su aplicación en superficies llanas y lisas hasta ligeramente rugosas.

	Conexión de aire comprimido	Diámetro exterior	Fuerza de retención*)	Volumen	Curvatura máx. del objeto R _{min}	Peso	Unidad de suministro	N° de material
		[mm]	[N]	[cm ³]	[mm]	[kg]	[Unidades]	
	M5	5	0,75	0,005	8	0,0014	2	1820455052
	M5	6	1,2	0,008	8	0,0014		1820455056
	M5	8	2,3	0,03	10	0,0015		1820455060
	G 1/8	10	4	0,07	13	0,0016		1820455064

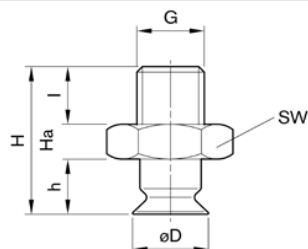
*) Valor teórico con 60 % de vacío, sin factor de seguridad

Curvatura máx. del objeto R_{min}



00132217

Dimensiones



00127721

Los números de material marcados en negrita están disponibles en stock en el almacén central de Alemania. Para información más detallada, véase la cesta de la compra
 Catálogo de neumática, PDF online, estado 2016-07-25, © AVENTICS S.à r.l., reservado el derecho a modificaciones

Serie FSG
▶ F = 0,75 - 4 N ▶ Diámetro exterior: 5 - 10 mm ▶ rosca exterior ▶ resistente al calor

N° de material	ØD	G	Ha*)	H	h	SW	I					
1820455052	5	M5	15,1	16	6,5	8	4,5					
1820455056	6	M5	15	16	6,5	8	4,5					
1820455060	8	M5	15,1	16,5	7	8	4,5					
1820455064	10	G 1/8	19,2	20,5	7,5	14	8					

*) altura en el funcionamiento al vacío



Técnica de sujeción y componentes de vacío ▶ Ventosas de vacío

Serie FSG

▶ F = 9 - 842 N ▶ Diámetro exterior: 15 - 147,5 mm ▶ Rosca interior



00121320

Temperatura ambiente mín./máx.	-10°C / +70°C
Temperatura ambiente durante un breve periodo de tiempo (<30 s) mín./máx.	-30°C / +120°C
Dureza según norma ISO 7619-1:2010	55 ± 5 Shore A
Valor de abrasión según DIN 535 16 ISO 4649:2002	100-120 mm ³

Materiales:	
Pieza de conexión	Aluminio
Aspirador	Caucho de acrílnitrilo butadieno

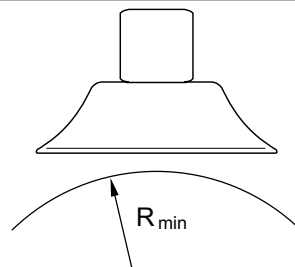
Observaciones técnicas

- Para su aplicación en superficies llanas y lisas hasta ligeramente rugosas.

	Conexión de aire comprimido	Diámetro exterior	Fuerza de retención*)	Volumen	Curvatura máx. del objeto R _{min}	Peso	Unidad de suministro	N° de material
		[mm]	[N]	[cm ³]	[mm]	[kg]	[Unidades]	
	G 1/8	15	9	0,4	13	0,0045	2	1820455065
	G 1/8	20	15,5	0,8	20	0,0056	1	1820455069
	G 1/8	25	26,5	1,3	25	0,0085	1	1820455073
	G 1/8	28,8	34	1,3	40	0,0092	1	1820455077
	G 1/8	35	44	2,7	50	0,0119	1	1820455081
	G 1/8	40	57,7	3,8	50	0,0135	1	1820455085
	G 1/8	50	91	7	75	0,0173	1	1820455089
	G 1/4	60	125	10	100	0,0369	1	1820455093
	G 1/4	80	260	25	150	0,0652	1	1820455097
	G 1/4	95	350	35	200	0,1049	1	1820455101
	G 1/2	120	540	77,8	300	0,3526	1	1820415165
	G 1/2	147,5	842	176,3	300	0,5214	1	1820415167

*) Valor teórico con 60 % de vacío, sin factor de seguridad

Curvatura máx. del objeto R_{min}



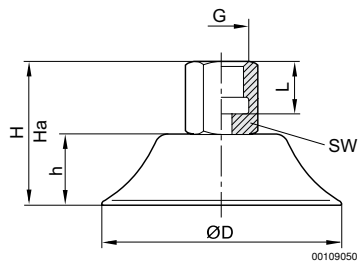
00132217

Los números de material marcados en negrita están disponibles en stock en el almacén central de Alemania. Para información más detallada, véase la cesta de la compra
 Catálogo de neumática, PDF online, estado 2016-07-25, © AVENTICS S.à r.l., reservado el derecho a modificaciones

Serie FSG

▶ F = 9 - 842 N ▶ Diámetro exterior: 15 - 147,5 mm ▶ Rosca interior

Dimensiones



N° de material	ØD	G	Ha*)	H	h	L	SW					
1820455065	15	G 1/8	22,1	24	8	13	14					
1820455069	20	G 1/8	23,7	26	10	13	14					
1820455073	25	G 1/8	27	30	14	13	14					
1820455077	28,8	G 1/8	26	28	12	13	14					
1820455081	35	G 1/8	27	30	14	13	14					
1820455085	40	G 1/8	26,5	30	14	13	14					
1820455089	50	G 1/8	27	31	15	13	14					
1820455093	60	G 1/4	34	39	18,5	11	17					
1820455097	80	G 1/4	37	41	20,5	11	17					
1820455101	95	G 1/4	35,5	41,5	21,5	11	17					
1820415165	120	G 1/2	30,5	36,5	23,5	13	-					
1820415167	147,5	G 1/2	36,5	45,5	31	13	-					

*) altura en el funcionamiento al vacío

Técnica de sujeción y componentes de vacío ▶ Ventosas de vacío

Serie FSG

▶ F = 9 - 842 N ▶ Diámetro exterior: 15 - 147,5 mm ▶ Rosca interior ▶ resistente al calor



00121319

Temperatura ambiente mín./máx.	-30 °C / +180 °C
Temperatura ambiente durante un breve periodo de tiempo (<30 s) mín./máx.	-50 °C / +220 °C
Dureza según norma ISO 7619-1:2010	55 ± 5 Shore A
Valor de abrasión según DIN 535 16 ISO 4649:2002	180-200 mm ³

Materiales:	
Pieza de conexión	Aluminio
Aspirador	polisiloxano metilfluorado

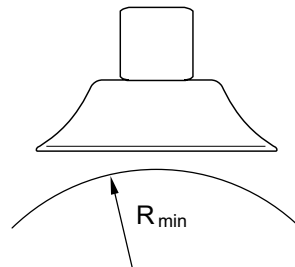
Observaciones técnicas

- Para su aplicación en superficies llanas y lisas hasta ligeramente rugosas.

	Conexión de aire comprimido	Diámetro exterior	Fuerza de retención*)	Volumen	Curvatura máx. del objeto R _{min}	Peso	Unidad de suministro	N° de material
		[mm]	[N]	[cm ³]	[mm]	[kg]	[Unidades]	
	G 1/8	15	9	0,008	13	0,0045	2	1820455067
	G 1/8	20	15,5	0,03	20	0,0056	1	1820455071
	G 1/8	25	26,5	0,07	25	0,0085	1	1820455075
	G 1/8	28,8	34	0,4	40	0,0092	1	1820455079
	G 1/8	35	44	0,8	50	0,0119	1	1820455083
	G 1/8	40	57,7	1,3	50	0,0135	1	1820455087
	G 1/8	50	91	1,3	75	0,0173	1	1820455091
	G 1/4	60	125	2,7	100	0,0369	1	1820455095
	G 1/4	80	260	3,8	150	0,0652	1	1820455099
	G 1/4	95	350	7	200	0,1049	1	1820455103
	G 1/2	120	540	10	300	0,3526	1	1820415164
	G 1/2	147,5	842	25	300	0,5214	1	1820415166

*) Valor teórico con 60 % de vacío, sin factor de seguridad

Curvatura máx. del objeto R_{min}

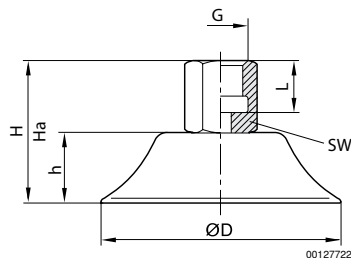


00132217

Los números de material marcados en negrita están disponibles en stock en el almacén central de Alemania. Para información más detallada, véase la cesta de la compra
 Catálogo de neumática, PDF online, estado 2016-07-25, © AVENTICS S.à r.l., reservado el derecho a modificaciones

Serie FSG

▶ F = 9 - 842 N ▶ Diámetro exterior: 15 - 147,5 mm ▶ Rosca interior ▶ resistente al calor

Dimensiones


N° de material	ØD	G	Ha*)	H	h	L	SW					
1820455067	15	G 1/8	22,1	24	8	13	14					
1820455071	20	G 1/8	23,7	26	10	13	14					
1820455075	25	G 1/8	27	30	14	13	14					
1820455079	28,8	G 1/8	26	28	12	13	14					
1820455083	35	G 1/8	27	30	14	13	14					
1820455087	40	G 1/8	26,5	30	14	13	14					
1820455091	50	G 1/8	27	31	15	13	14					
1820455095	60	G 1/4	34	39	18,5	11	17					
1820455099	80	G 1/4	35	41	20,5	11	17					
1820455103	95	G 1/4	35,5	41,5	21,5	11	17					
1820415164	120	G 1/2	30,5	36,5	23,5	13	-					
1820415166	147,5	G 1/2	36,5	45,5	31	13	-					

*) altura en el funcionamiento al vacío

Técnica de sujeción y componentes de vacío ▶ Ventosas de vacío

Serie FSG

▶ F = 9 - 350 N ▶ Diámetro exterior: 15 - 95 mm ▶ rosca exterior



00121322

Temperatura ambiente mín./máx. -10°C / +70°C
 Temperatura ambiente durante un breve periodo de tiempo (<30 s) mín./máx. -30°C / +120°C
 Dureza según norma ISO 7619-1:2010 55 ± 5 Shore A
 Valor de abrasión según DIN 535 16 ISO 4649:2002 100-120 mm³

Materiales:

Pieza de conexión

Aspirador

Aluminio

Caucho de acrílnitrilo butadieno

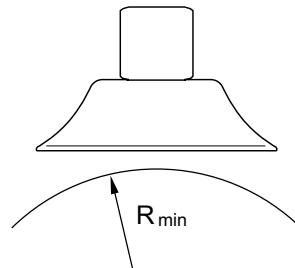
Observaciones técnicas

- Para su aplicación en superficies llanas y lisas hasta ligeramente rugosas.

	Conexión de aire comprimido	Diámetro exterior	Fuerza de retención*)	Volumen	Curvatura máx. del objeto R _{min}	Peso	Unidad de suministro	N° de material
		[mm]	[N]	[cm ³]	[mm]	[kg]	[Unidades]	
	G 1/8	15	9	0,4	13	0,0058	2	1820455066
	G 1/8	20	15,5	0,8	20	0,007	1	1820455070
	G 1/8	25	26,5	1,3	25	0,0072	1	1820455074
	G 1/8	28,8	34	1,3	40	0,0079	1	1820455078
	G 1/8	35	44	2,7	50	0,0106	1	1820455082
	G 1/8	40	57,7	3,8	50	0,0122	1	1820455086
	G 1/8	50	91	7	75	0,0153	1	1820455090
	G 1/4	60	125	10	100	0,0342	1	1820455094
	G 1/4	80	260	25	150	0,0625	1	1820455098
	G 1/4	95	350	35	200	0,1022	1	1820455102

*) Valor teórico con 60 % de vacío, sin factor de seguridad

Curvatura máx. del objeto R_{min}

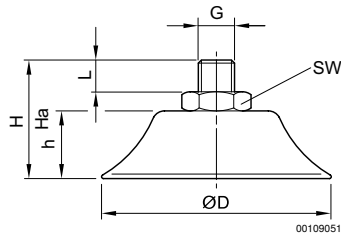


00132217

Los números de material marcados en negrita están disponibles en stock en el almacén central de Alemania. Para información más detallada, véase la cesta de la compra
 Catálogo de neumática, PDF online, estado 2016-07-25, © AVENTICS S.à r.l., reservado el derecho a modificaciones

Serie FSG

▶ F = 9 - 350 N ▶ Diámetro exterior: 15 - 95 mm ▶ rosca exterior

Dimensiones


N° de material	ØD	G	Ha*)	H	h	L	SW						
1820455066	15	G 1/8	19,1	21	8	8	14						
1820455070	20	G 1/8	20,7	23	10	8	14						
1820455074	25	G 1/8	24	27	14	8	14						
1820455078	28,8	G 1/8	23	25	12	8	14						
1820455082	35	G 1/8	24	27	14	8	14						
1820455086	40	G 1/8	23,5	27	14	8	14						
1820455090	50	G 1/8	24	28	15	8	14						
1820455094	60	G 1/4	28	33	18,5	10	17						
1820455098	80	G 1/4	29	35	20,5	10	17						
1820455102	95	G 1/4	29,5	35,5	21,5	10	17						

*) altura en el funcionamiento al vacío

Técnica de sujeción y componentes de vacío ▶ Ventosas de vacío

Serie FSG

▶ F = 9 - 350 N ▶ Diámetro exterior: 15 - 95 mm ▶ rosca exterior ▶ resistente al calor



00121321

Temperatura ambiente mín./máx.	-30 °C / +180 °C
Temperatura ambiente durante un breve periodo de tiempo (<30 s) mín./máx.	-50 °C / +220 °C
Dureza según norma ISO 7619-1:2010	55 ± 5 Shore A
Valor de abrasión según DIN 535 16 ISO 4649:2002	180-200 mm ³

Materiales:	
Pieza de conexión	Aluminio
Aspirador	polisiloxano metilfluorado

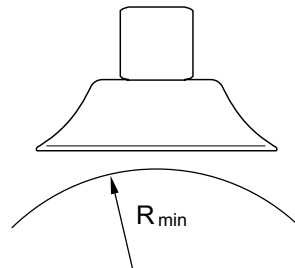
Observaciones técnicas

- Para su aplicación en superficies llanas y lisas hasta ligeramente rugosas.

	Conexión de aire comprimido	Diámetro exterior	Fuerza de retención*)	Volumen	Curvatura máx. del objeto R _{min}	Peso	Unidad de suministro	N° de material
		[mm]	[N]	[cm ³]	[mm]	[kg]	[Unidades]	
	G 1/8	15	9	0,4	13	0,0058	2	1820455068
	G 1/8	20	15,5	0,8	20	0,007	1	1820455072
	G 1/8	25	26,5	1,3	25	0,0072	1	1820455076
	G 1/8	28,8	34	1,3	40	0,0079	1	1820455080
	G 1/8	35	44	2,7	50	0,0106	1	1820455084
	G 1/8	40	57,7	3,8	50	0,0122	1	1820455088
	G 1/8	50	91	7	75	0,0153	1	1820455092
	G 1/4	60	125	10	100	0,0342	1	1820455096
	G 1/4	80	260	25	150	0,0625	1	1820455100
	G 1/4	95	350	35	200	0,1022	1	1820455104

*) Valor teórico con 60 % de vacío, sin factor de seguridad

Curvatura máx. del objeto R_{min}

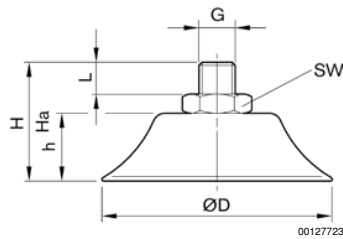


00132217

Los números de material marcados en negrita están disponibles en stock en el almacén central de Alemania. Para información más detallada, véase la cesta de la compra
 Catálogo de neumática, PDF online, estado 2016-07-25. © AVENTICS S.à r.l., reservado el derecho a modificaciones

Serie FSG

▶ F = 9 - 350 N ▶ Diámetro exterior: 15 - 95 mm ▶ rosca exterior ▶ resistente al calor

Dimensiones


N° de material	ØD	G	Ha*)	H	h	L	SW						
1820455068	15	G 1/8	19,1	21	8	8	14						
1820455072	20	G 1/8	20,7	23	10	8	14						
1820455076	25	G 1/8	24	27	14	8	14						
1820455080	28,8	G 1/8	23	25	12	8	14						
1820455084	35	G 1/8	24	27	14	8	14						
1820455088	40	G 1/8	23,5	27	14	8	14						
1820455092	50	G 1/8	24	28	15	8	14						
1820455096	60	G 1/4	28	33	18,5	10	17						
1820455100	80	G 1/4	29	35	20,5	10	17						
1820455104	95	G 1/4	29,5	35,5	21,5	10	17						

*) altura en el funcionamiento al vacío

Técnica de sujeción y componentes de vacío ▶ Ventosas de vacío

Serie FSG

▶ F = 8,5 - 350 N ▶ Diámetro exterior: 14,5 - 95 mm ▶ Rosca interior ▶ resistente al desgaste



00108460_2

Temperatura ambiente mín./máx. -40°C / +80°C
 Temperatura ambiente durante un breve periodo de tiempo (<30 s) mín./máx. -40°C / +100°C
 Dureza según norma ISO 7619-1:2010 72 ± 5 Shore A
 Valor de abrasión según DIN 535 16 ISO 4649:2002 10-12 mm³

Materiales:

Pieza de conexión

Aluminio

Aspirador

Poliuretano

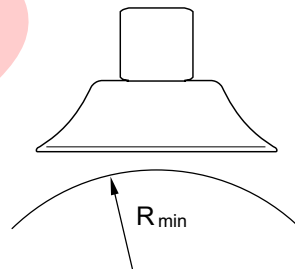
Observaciones técnicas

- Para su aplicación en superficies llanas y lisas hasta ligeramente rugosas.

	Conexión de aire comprimido	Diámetro exterior	Fuerza de retención*)	Volumen	Curvatura máx. del objeto R _{min}	Peso	Unidad de suministro	Nº de material
		[mm]	[N]	[cm ³]	[mm]	[kg]	[Unidades]	
	G 1/8	14,5	8,5	0,5	15	0,0077	1	1820415153
	G 1/8	30	32	1,7	25	0,008		1820415154
	G 1/4	50	95	6	75	0,0142		1820415155
	G 1/4	60	130	15	75	0,0204		1820415172
	G 1/4	80	260	30	100	0,0521		1820415156
	G 1/4	95	350	42	140	0,0777		1820415157

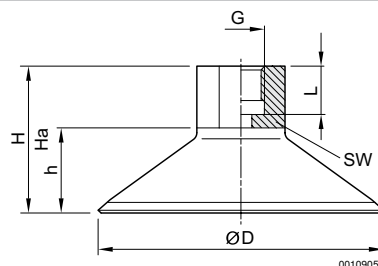
*) Valor teórico con 60 % de vacío, sin factor de seguridad

Curvatura máx. del objeto R_{min}



00132217

Dimensiones



00108053

Los números de material marcados en negrita están disponibles en stock en el almacén central de Alemania. Para información más detallada, véase la cesta de la compra
 Catálogo de neumática, PDF online, estado 2016-07-25, © AVENTICS S.à r.l., reservado el derecho a modificaciones

Serie FSG
▶ F = 8,5 - 350 N ▶ Diámetro exterior: 14,5 - 95 mm ▶ Rosca interior ▶ resistente al desgaste

N° de material	ØD	G	H	Ha*)	h	L	SW						
1820415153	14,5	G 1/8	25,5	24	9,5	9	14						
1820415154	30	G 1/8	29	26	13	9	14						
1820415155	50	G 1/4	32	27,5	17	12	17						
1820415172	60	G 1/4	33,5	27,5	18,5	12	17						
1820415156	80	G 1/4	40	34	25	12	22						
1820415157	95	G 1/4	40	34	25	12	22						

*) altura en el funcionamiento al vacío



Técnica de sujeción y componentes de vacío ▶ Ventosas de vacío

Serie FSG

▶ F = 8,5 - 350 N ▶ Diámetro exterior: 14,5 - 95 mm ▶ rosca exterior ▶ resistente al desgaste



00108460_1

Temperatura ambiente mín./máx.	-40°C / +80°C
Temperatura ambiente durante un breve periodo de tiempo (<30 s) mín./máx.	-40°C / +100°C
Dureza según norma ISO 7619-1:2010	72 ± 5 Shore A
Valor de abrasión según DIN 535 16 ISO 4649:2002	10-12 mm ³

Materiales:

Pieza de conexión

Aluminio

Aspirador

Poliuretano

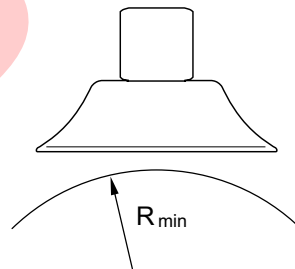
Observaciones técnicas

- Para su aplicación en superficies llanas y lisas hasta ligeramente rugosas.

	Conexión de aire comprimido	Diámetro exterior	Fuerza de retención*)	Volumen	Curvatura máx. del objeto R _{min}	Peso	Unidad de suministro	N° de material
		[mm]	[N]	[cm ³]	[mm]	[kg]	[Unidades]	
	G 1/8	14,5	8,5	0,5	15	0,0064	1	1820455012
	G 1/8	30	32	1,7	25	0,0064		1820455013
	G 1/4	50	95	6	75	0,0149		1820455015
	G 1/4	60	130	15	75	0,0211		1820415173
	G 1/4	80	260	30	100	0,0472		1820455018
	G 1/4	95	350	42	140	0,0728		1820455111

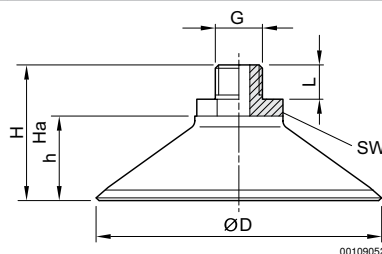
*) Valor teórico con 60 % de vacío, sin factor de seguridad

Curvatura máx. del objeto R_{min}



00132217

Dimensiones



00109052

Los números de material marcados en negrita están disponibles en stock en el almacén central de Alemania. Para información más detallada, véase la cesta de la compra
 Catálogo de neumática, PDF online, estado 2016-07-25, © AVENTICS S.à r.l., reservado el derecho a modificaciones

Serie FSG
▶ F = 8,5 - 350 N ▶ Diámetro exterior: 14,5 - 95 mm ▶ rosca exterior ▶ resistente al desgaste

N° de material	ØD	G	H	Ha*)	h	L	SW						
1820455012	14,5	G 1/8	22,5	21	9,5	8	14						
1820455013	30	G 1/8	26	23	13	8	14						
1820455015	50	G 1/4	32	27,5	17	10	17						
1820415173	60	G 1/4	33,5	27,5	18,5	10	17						
1820455018	80	G 1/4	40	34	25	10	22						
1820455111	95	G 1/4	40	34	25	10	22						

*) altura en el funcionamiento al vacío

SIDEX

AVENTICS GmbH
Ulmer Straße 4
30880 Laatzen, GERMANY
Phone +49 511 2136-0
Fax +49 511 2136-269
www.aventics.com
info@aventics.com

AVENTICS 

Encontrará más direcciones en
www.aventics.com/contact

SIDEX

Utilice los productos AVENTICS representados exclusivamente en el ámbito industrial. Lea detenidamente y por completo la documentación del producto antes de utilizarlo. Tenga en cuenta las prescripciones y leyes vigentes del correspondiente país. Al integrar el producto en aplicaciones, tenga en cuenta las especificaciones del fabricante de la instalación sobre la aplicación segura de los productos. Los datos indicados sirven solo para describir el producto. De nuestras especificaciones no puede derivarse ninguna declaración sobre cierta composición o idoneidad para un cierto fin de empleo. Las especificaciones no liberan al usuario de las propias evaluaciones y verificaciones. Hay que tener en cuenta que los productos están sometidos a un proceso natural de desgaste y envejecimiento.

25-07-2016

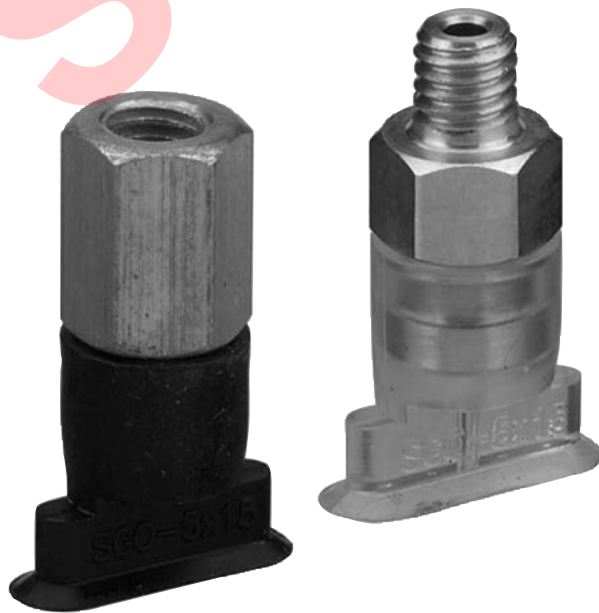
En la portada se representa una configuración a modo de ejemplo. Por lo tanto, el producto entregado puede diferir de la representación. Modificaciones reservadas. © AVENTICS S.à r.l., también para el caso de solicitudes de derechos protegidos. Nos reservamos todas las capacidades dispositivas tales como derechos de copia y de cesión PDF online

AVENTICS®






Técnica de sujeción y componentes de vacío ► Ventosas de vacío

Serie FSO

Folleto de catálogo



Técnica de sujeción y componentes de vacío ▶ Ventosas de vacío
Serie FSO

	Serie FSO ▶ F = 0,42 - 1 N ▶ enchufable	3
	Serie FSO ▶ F = 3,1 - 112,6 N ▶ Rosca interior	5
	Serie FSO ▶ F = 3,1 - 112,6 N ▶ Rosca interior ▶ resistente al calor	7
	Serie FSO ▶ F = 3,1 - 112,6 N ▶ rosca exterior	9
	Serie FSO ▶ F = 3,1 - 112,6 N ▶ rosca exterior ▶ resistente al calor	11

Los números de material marcados en negrita están disponibles en stock en el almacén central de Alemania. Para información más detallada, véase la cesta de la compra
 Catálogo de neumática, PDF online, estado 2016-07-25, © AVENTICS S.à r.l., reservado el derecho a modificaciones

Técnica de sujeción y componentes de vacío ▶ Ventosas de vacío

Serie FSO

▶ F = 0,42 - 1 N ▶ enchufable



00112449

Temperatura ambiente mín./máx. -10°C / +70°C
 Temperatura ambiente durante un breve periodo de tiempo (<30 s) mín./máx. -30°C / +120°C
 Dureza según norma ISO 7619-1:2010 55 ± 5 Shore A
 Valor de abrasión según DIN 535 16 ISO 4649:2002 100-120 mm³

Materiales:
 Aspirador

Caucho de acrilnitrilo butadieno

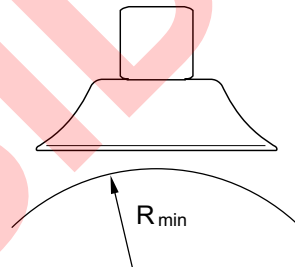
Observaciones técnicas

- Para su aplicación en superficies alargadas, planas y ligeramente arqueadas.

	Fuerza de retención*)	Volumen	Curvatura máx. del objeto R _{min}	Peso	Unidad de suministro	N° de material
	[N]	[cm ³]	[mm]	[kg]	[Unidades]	
	0,42	0,004	1	0,001	5	1820455109
	1	0,019	3			1820455110

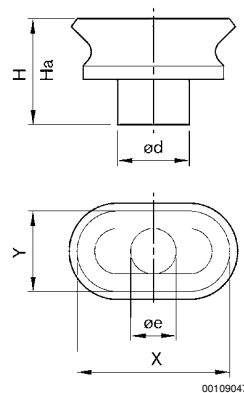
*) Valor teórico con 60 % de vacío, sin factor de seguridad

Curvatura máx. del objeto R_{min}



00132217

Dimensiones



00109047

Los números de material marcados en negrita están disponibles en stock en el almacén central de Alemania. Para información más detallada, véase la cesta de la compra
 Catálogo de neumática, PDF online, estado 2016-07-25, © AVENTICS S.à r.l., reservado el derecho a modificaciones

Serie FSO

▶ F = 0,42 - 1 N ▶ enchufable

N° de material	X	Y	Ø e	Ø d	Ha*)	H						
1820455109	4,2	2,2	1,2	2,2	2,5	3						
1820455110	7	3,5	1,5	3,5	3,7	4,5						

*) altura en el funcionamiento al vacío

SIDEX

Técnica de sujeción y componentes de vacío ▶ Ventosas de vacío

Serie FSO

▶ F = 3,1 - 112,6 N ▶ Rosca interior



00121332

Temperatura ambiente mín./máx.	-10°C / +70°C
Temperatura ambiente durante un breve periodo de tiempo (<30 s) mín./máx.	-30°C / +120°C
Dureza según norma ISO 7619-1:2010	60 ± 5 Shore A
Valor de abrasión según DIN 535 16 ISO 4649:2002	100-120 mm ³

Materiales:	
Pieza de conexión	Aluminio
Aspirador	Caucho de acrílnitrilo butadieno

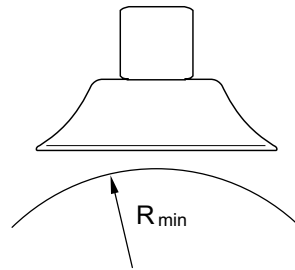
Observaciones técnicas

- Para su aplicación en superficies alargadas, planas y ligeramente arqueadas.

	Conexión de aire comprimido	Fuerza de retención*)	Volumen	Curvatura máx. del objeto R _{mín}	Peso	Unidad de suministro	N° de material
			[N]	[cm ³]			
	M5	3,1	0,036	4	0,004	1	1820415137
	M5	4,5	0,058	4	0,004		1820415138
	G 1/8	8	0,138	8	0,007		1820415139
	G 1/8	12,2	0,28	8	0,007		1820415140
	G 1/4	28,2	0,98	10	0,014		1820415141
	G 1/4	50,1	2,3	20	0,018		1820415142
	G 1/4	78,3	4,7	30	0,026		1820415143
	G 1/4	112,6	8,5	35	0,035		1820415144

*) Valor teórico con 60 % de vacío, sin factor de seguridad

Curvatura máx. del objeto R_{mín}

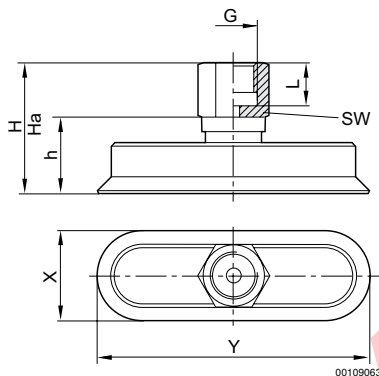


00132217

Los números de material marcados en negrita están disponibles en stock en el almacén central de Alemania. Para información más detallada, véase la cesta de la compra
 Catálogo de neumática, PDF online, estado 2016-07-25, © AVENTICS S.à r.l., reservado el derecho a modificaciones

Serie FSO

▶ F = 3,1 - 112,6 N ▶ Rosca interior

Dimensiones


N° de material	G	X	Y	Ha*)	H	h	L	SW				
1820415137	M5	5	15	21,3	22	12	8,5	8				
1820415138	M5	6	18	21,2	22	12	8,5	8				
1820415139	G 1/8	8	24	24	25	12	9	14				
1820415140	G 1/8	10	30	23,5	25	12	9	14				
1820415141	G 1/4	15	45	34	36	21	12	17				
1820415142	G 1/4	20	60	33,5	36	21	12	17				
1820415143	G 1/4	25	75	33,2	36	21	12	17				
1820415144	G 1/4	30	90	32,5	36	21	12	17				

*) altura en el funcionamiento al vacío

Técnica de sujeción y componentes de vacío ▶ Ventosas de vacío

Serie FSO

▶ F = 3,1 - 112,6 N ▶ Rosca interior ▶ resistente al calor



00121331

Temperatura ambiente mín./máx. -30°C / +180°C
 Temperatura ambiente durante un breve periodo de tiempo (<30 s) mín./máx. -50°C / +220°C
 Dureza según norma ISO 7619-1:2010 60 ± 5 Shore A
 Valor de abrasión según DIN 535 16 ISO 4649:2002 180-200 mm³

Materiales:
 Pieza de conexión Aluminio
 Aspirador polisiloxano metilfluorado

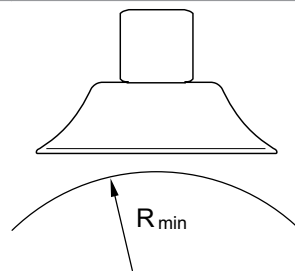
Observaciones técnicas

- Para su aplicación en superficies alargadas, planas y ligeramente arqueadas.

	Conexión de aire comprimido	Fuerza de retención*)	Volumen	Curvatura máx. del objeto R _{mín}	Peso	Unidad de suministro	N° de material
		[N]	[cm ³]	[mm]	[kg]	[Unidades]	
	M5	3,1	0,036	4	0,004	1	1820415145
	M5	4,5	0,058	4	0,004		1820415146
	G 1/8	8	0,138	8	0,007		1820415147
	G 1/8	12,2	0,28	8	0,007		1820415148
	G 1/4	28,2	0,98	10	0,014		1820415149
	G 1/4	50,1	2,3	20	0,018		1820415150
	G 1/4	78,3	4,7	30	0,026		1820415151
	G 1/4	112,6	8,5	35	0,035		1820415152

*) Valor teórico con 60 % de vacío, sin factor de seguridad

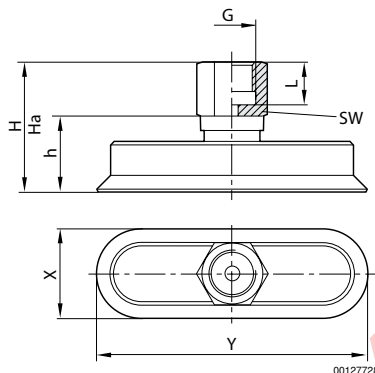
Curvatura máx. del objeto R_{mín}



00132217

Serie FSO

▶ F = 3,1 - 112,6 N ▶ Rosca interior ▶ resistente al calor

Dimensiones


N° de material	G	X	Y	Ha*)	H	h	L	SW				
1820415145	M5	5	15	21,3	22	12	8,5	8				
1820415146	M5	6	18	21,2	22	12	8,5	8				
1820415147	G 1/8	8	24	24	25	12	9	14				
1820415148	G 1/8	10	30	23,5	25	12	9	14				
1820415149	G 1/4	15	45	34	36	21	12	17				
1820415150	G 1/4	20	60	33,5	36	21	12	17				
1820415151	G 1/4	25	75	33,2	36	21	12	17				
1820415152	G 1/4	30	90	32,5	36	21	12	17				

*) altura en el funcionamiento al vacío

Técnica de sujeción y componentes de vacío ▶ Ventosas de vacío

Serie FSO

▶ F = 3,1 - 112,6 N ▶ rosca exterior



00121334

Temperatura ambiente mín./máx.	-10°C / +70°C
Temperatura ambiente durante un breve periodo de tiempo (<30 s) mín./máx.	-30°C / +120°C
Dureza según norma ISO 7619-1:2010	60 ± 5 Shore A
Valor de abrasión según DIN 535 16 ISO 4649:2002	100-120 mm ³

Materiales:	
Pieza de conexión	Aluminio
Aspirador	Caucho de acrílnitrilo butadieno

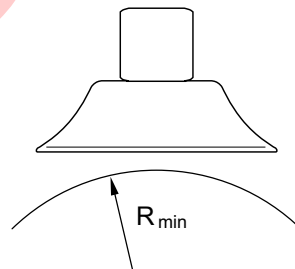
Observaciones técnicas

- Para su aplicación en superficies alargadas, planas y ligeramente arqueadas.

	Conexión de aire comprimido	Fuerza de retención*)	Volumen	Curvatura máx. del objeto R _{mín}	Peso	Unidad de suministro	N° de material
		[N]	[cm ³]	[mm]	[kg]	[Unidades]	
	M5	3,1	0,036	4	0,004	1	1820415121
	M5	4,5	0,058	4	0,004		1820415122
	G 1/8	8	0,138	8	0,007		1820415123
	G 1/8	12,2	0,28	8	0,007		1820415124
	G 1/4	28,2	0,98	10	0,014		1820415125
	G 1/4	50,1	2,3	20	0,018		1820415126
	G 1/4	78,3	4,7	30	0,026		1820415127
	G 1/4	112,6	8,5	35	0,035		1820415128

*) Valor teórico con 60 % de vacío, sin factor de seguridad

Curvatura máx. del objeto R_{mín}

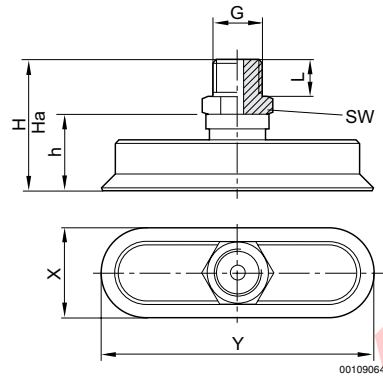


00132217

Los números de material marcados en negrita están disponibles en stock en el almacén central de Alemania. Para información más detallada, véase la cesta de la compra
 Catálogo de neumática, PDF online, estado 2016-07-25, © AVENTICS S.à r.l., reservado el derecho a modificaciones

Serie FSO

▶ F = 3,1 - 112,6 N ▶ rosca exterior

Dimensiones


N° de material	G	X	Y	Ha*)	H	h	L	SW				
1820415121	M5	5	15	21,3	22	12	5	8				
1820415122	M5	6	18	21,2	22	12	5	8				
1820415123	G 1/8	8	24	24	25	12	8	14				
1820415124	G 1/8	10	30	23,5	25	12	8	14				
1820415125	G 1/4	15	45	34	36	21	10	17				
1820415126	G 1/4	20	60	33,5	36	21	10	17				
1820415127	G 1/4	25	75	33,2	36	21	10	17				
1820415128	G 1/4	30	90	32,5	36	21	10	17				

*) altura en el funcionamiento al vacío

Técnica de sujeción y componentes de vacío ▶ Ventosas de vacío

Serie FSO

▶ F = 3,1 - 112,6 N ▶ rosca exterior ▶ resistente al calor



00121337

Temperatura ambiente mín./máx.	-30°C / +180°C
Temperatura ambiente durante un breve periodo de tiempo (<30 s) mín./máx.	-50°C / +220°C
Dureza según norma ISO 7619-1:2010	60 ± 5 Shore A
Valor de abrasión según DIN 535 16 ISO 4649:2002	180-200 mm ³

Materiales:	
Pieza de conexión	Aluminio
Aspirador	polisiloxano metilfluorado

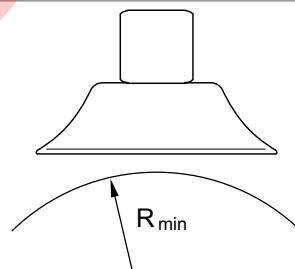
Observaciones técnicas

- Para su aplicación en superficies alargadas, planas y ligeramente arqueadas.

	Conexión de aire comprimido	Fuerza de retención*)	Volumen	Curvatura máx. del objeto R _{mín}	Peso	Unidad de suministro	N° de material
		[N]	[cm ³]	[mm]	[kg]	[Unidades]	
	M5	3,1	0,036	4	0,004	1	1820415129
	M5	4,5	0,058	4	0,004		1820415130
	G 1/8	8	0,138	8	0,007		1820415131
	G 1/8	12,2	0,28	8	0,007		1820415132
	G 1/4	28,2	0,98	10	0,014		1820415133
	G 1/4	50,1	2,3	20	0,018		1820415134
	G 1/4	78,3	4,7	30	0,026		1820415135
	G 1/4	112,6	8,5	35	0,035		1820415136

*) Valor teórico con 60 % de vacío, sin factor de seguridad

Curvatura máx. del objeto R_{mín}

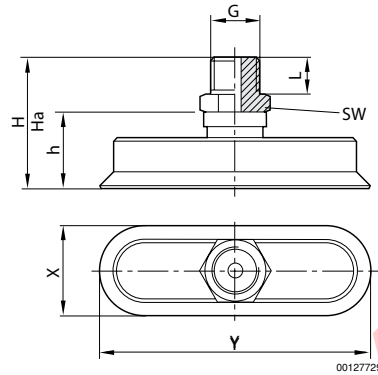


00132217

Los números de material marcados en negrita están disponibles en stock en el almacén central de Alemania. Para información más detallada, véase la cesta de la compra
 Catálogo de neumática, PDF online, estado 2016-07-25, © AVENTICS S.à r.l., reservado el derecho a modificaciones

Serie FSO

▶ F = 3,1 - 112,6 N ▶ rosca exterior ▶ resistente al calor

Dimensiones


N° de material	G	X	Y	Ha*)	H	h	L	SW				
1820415129	M5	5	15	21,3	22	12	5	8				
1820415130	M5	6	18	21,2	22	12	5	8				
1820415131	G 1/8	8	24	24	25	12	8	14				
1820415132	G 1/8	10	30	23,5	25	12	8	14				
1820415133	G 1/4	15	45	34	36	21	10	17				
1820415134	G 1/4	20	60	33,5	36	21	10	17				
1820415135	G 1/4	25	75	33,2	36	21	10	17				
1820415136	G 1/4	30	90	32,5	36	21	10	17				

*) altura en el funcionamiento al vacío

AVENTICS GmbH
Ulmer Straße 4
30880 Laatzen, GERMANY
Phone +49 511 2136-0
Fax +49 511 2136-269
www.aventics.com
info@aventics.com

AVENTICS 

Encontrará más direcciones en
www.aventics.com/contact

SIDEX

Utilice los productos AVENTICS representados exclusivamente en el ámbito industrial. Lea detenidamente y por completo la documentación del producto antes de utilizarlo. Tenga en cuenta las prescripciones y leyes vigentes del correspondiente país. Al integrar el producto en aplicaciones, tenga en cuenta las especificaciones del fabricante de la instalación sobre la aplicación segura de los productos. Los datos indicados sirven solo para describir el producto. De nuestras especificaciones no puede derivarse ninguna declaración sobre cierta composición o idoneidad para un cierto fin de empleo. Las especificaciones no liberan al usuario de las propias evaluaciones y verificaciones. Hay que tener en cuenta que los productos están sometidos a un proceso natural de desgaste y envejecimiento.

25-07-2016

En la portada se representa una configuración a modo de ejemplo. Por lo tanto, el producto entregado puede diferir de la representación. Modificaciones reservadas. © AVENTICS S.à r.l., también para el caso de solicitudes de derechos protegidos. Nos reservamos todas las capacidades dispositivas tales como derechos de copia y de cesión PDF online

AVENTICS®




Técnica de sujeción y componentes de vacío ▶ Ventosas de vacío

Serie FSR

Folleto de catálogo



Técnica de sujeción y componentes de vacío ▶ Ventosas de vacío
Serie FSR

	Serie FSR ▶ F = 16 - 2560 N ▶ Diámetro exterior: 30 - 300 mm ▶ Rosca interior	3
	Serie FSR ▶ F = 16 - 608 N ▶ Diámetro exterior: 30 - 150 mm ▶ Rosca interior ▶ resistente al calor	5
	Serie FSR ▶ F = 16 - 2560 N ▶ Diámetro exterior: 30 - 300 mm ▶ Rosca interior ▶ resistente al calor	7

SIDEX

Técnica de sujeción y componentes de vacío ▶ Ventosas de vacío

Serie FSR

▶ F = 16 - 2560 N ▶ Diámetro exterior: 30 - 300 mm ▶ Rosca interior



7300-321

Temperatura ambiente mín./máx.
Dureza según norma ISO 7619-1:2010
Valor de abrasión según DIN 535 16 ISO 4649:2002

-10°C / +70°C
60 ± 5 Shore A
105 mm³

Materiales:
Pieza de conexión
Aspirador

Aluminio
caucho de cloropreno

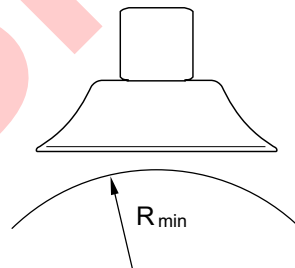
Observaciones técnicas

- Para su aplicación en superficies llanas y lisas, así como rugosas.

	Conexión de aire comprimido	Diámetro exterior	Fuerza de retención*)	Volumen	Curvatura máx. del objeto R _{mín}	Peso	N° de material
		[mm]	[N]	[cm ³]	[mm]	[kg]	
	M5	30	16	2,5	50	0,01	7320300000
	G 1/8	50	64	8	110	0,02	7320500000
	G 1/4	75	160	28	165	0,03	7320750000
	G 3/8	100	304	56	165	0,07	7321000000
	G 1/2	150	608	160	306	0,21	7321500000
	G 3/4	225	1480	500	465	0,75	7322250000
	G 1	300	2560	1250	758	1,8	7323000000

*) Valor teórico con 60 % de vacío, sin factor de seguridad

Curvatura máx. del objeto R_{mín}

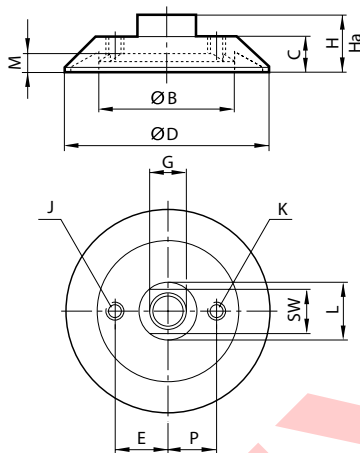


00132217

Serie FSR

▶ F = 16 - 2560 N ▶ Diámetro exterior: 30 - 300 mm ▶ Rosca interior

Dimensiones

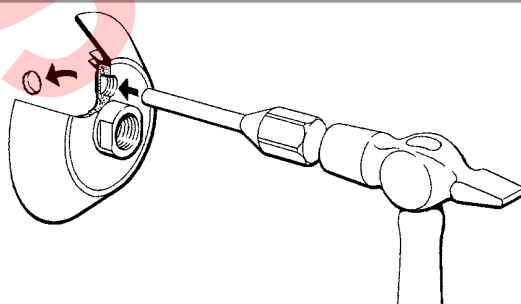


00112390

N° de material	ØD	G	Ø B	C	E	H	Ha*)	J	K	L	M	P	SW
7320300000	30	M5	13	10	-	17	14,5	-	-	10	3,5	-	8
7320500000	50	G 1/8	31	11	-	18	13,5	-	-	18	5,5	-	14
7320750000	75	G 1/4	49	14	-	22	16,5	-	-	22	7	-	17
7321000000	100	G 3/8	65,5	18	-	28	21	-	G 1/8	24	8,5	20	21
7321500000	150	G 1/2	96	26	-	42	33	-	G 1/8	35	12	30	27
7322250000	225	G 3/4	149	34	-	54	43	-	G 1/8	50	14	50	41
7323000000	300	G 1	200	44	70	70	55	G 1/2	G 1/8	56	19	60	46

*) altura en el funcionamiento al vacío

Información técnica



T730_008

En el orificio roscado de las ventosas Ø 100, 150, 225 y 300 se puede conectar una válvula de presurización. Para ello, se debe sacar por golpes el tapón con un martillo y un mandril.

Técnica de sujeción y componentes de vacío ▶ Ventosas de vacío

Serie FSR

▶ F = 16 - 608 N ▶ Diámetro exterior: 30 - 150 mm ▶ Rosca interior ▶ resistente al calor



7300-321

Temperatura ambiente mín./máx.
Dureza según norma ISO 7619-1:2010
Valor de abrasión según DIN 535 16 ISO 4649:2002

-20°C / +130°C
70 ± 5 Shore A
91 mm³

Materiales:
Pieza de conexión
Aspirador

Aluminio
Caucho de acrilnitrilo-butadieno hidrogenado

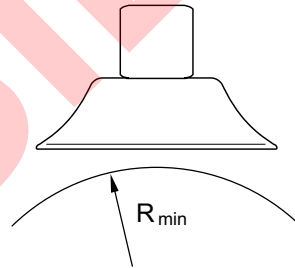
Observaciones técnicas

- Para su aplicación en superficies llanas y lisas, así como rugosas.

	Conexión de aire comprimido	Diámetro exterior	Fuerza de retención*)	Volumen	Curvatura máx. del objeto R _{mín}	Peso	Nº de material
		[mm]	[N]	[cm ³]	[mm]	[kg]	
	M5	30	16	2,5	50	0,01	7320302000
	G 1/8	50	64	8	110	0,02	7320502000
	G 1/4	75	160	28	165	0,03	7320752000
	G 3/8	100	304	56	165	0,07	7321002000
	G 1/2	150	608	160	306	0,21	7321502000

*) Valor teórico con 60 % de vacío, sin factor de seguridad

Curvatura máx. del objeto R_{mín}

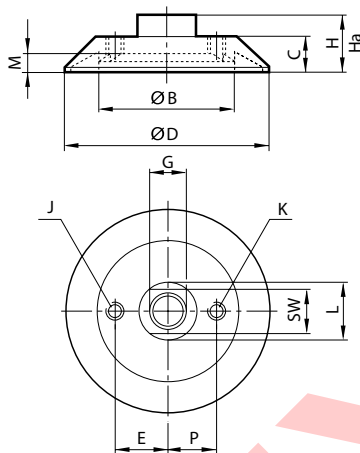


00132217

Serie FSR

▶ F = 16 - 608 N ▶ Diámetro exterior: 30 - 150 mm ▶ Rosca interior ▶ resistente al calor

Dimensiones



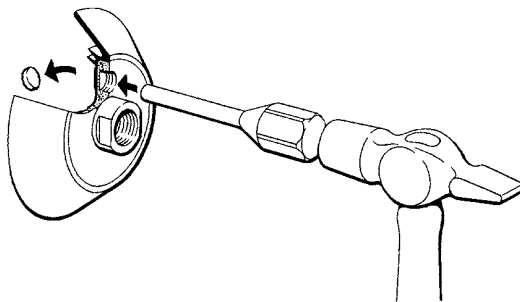
00127731

N° de material	ØD	G	ØB	C	E	H	Ha*)	J	K	L	M	P
7320302000	30	M5	13	10	-	17	14,5	-	-	10	3,5	-
7320502000	50	G 1/8	31	11	-	18	13,5	-	-	18	5,5	-
7320752000	75	G 1/4	49	14	-	22	16,5	-	-	22	7	-
7321002000	100	G 3/8	65,5	18	-	28	21	-	G 1/8	24	8,5	20
7321502000	150	G 1/2	96	26	-	42	33	-	G 1/8	35	12	30

N° de material	SW											
7320302000	8											
7320502000	14											
7320752000	17											
7321002000	21											
7321502000	27											

*) altura en el funcionamiento al vacío

Información técnica



T730_008

En el orificio roscado de las ventosas Ø 100, 150, 225 y 300 se puede conectar una válvula de presurización. Para ello, se debe sacar por golpes el tapón con un martillo y un mandril.

Técnica de sujeción y componentes de vacío ▶ Ventosas de vacío

Serie FSR

▶ F = 16 - 2560 N ▶ Diámetro exterior: 30 - 300 mm ▶ Rosca interior ▶ resistente al calor



7300-321

Temperatura ambiente mín./máx.
Dureza según norma ISO 7619-1:2010
Valor de abrasión según DIN 535 16 ISO 4649:2002

-20°C / +170°C
60 ± 5 Shore A
154 mm³

Materiales:
Pieza de conexión
Aspirador

Aluminio
polisiloxano metilfluorado

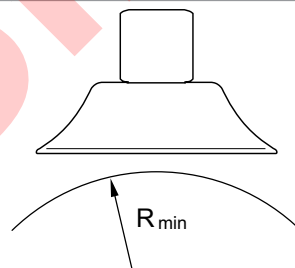
Observaciones técnicas

- Para su aplicación en superficies llanas y lisas, así como rugosas.

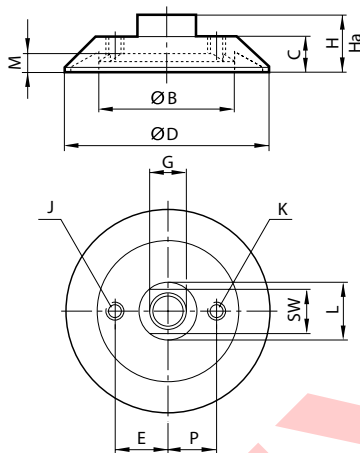
	Conexión de aire comprimido	Diámetro exterior	Fuerza de retención*)	Volumen	Curvatura máx. del objeto R _{mín}	Peso	N° de material
		[mm]	[N]	[cm ³]	[mm]	[kg]	
	M5	30	16	2,5	50	0,01	7320301000
	G 1/8	50	64	8	110	0,02	7320501000
	G 1/4	75	160	28	165	0,03	7320751000
	G 3/8	100	304	56	165	0,07	7321001000
	G 1/2	150	608	160	306	0,21	7321501000
	G 3/4	225	1480	500	465	0,75	7322251000
	G 1	300	2560	1250	758	1,8	7323001000

*) Valor teórico con 60 % de vacío, sin factor de seguridad

Curvatura máx. del objeto R_{mín}



00132217

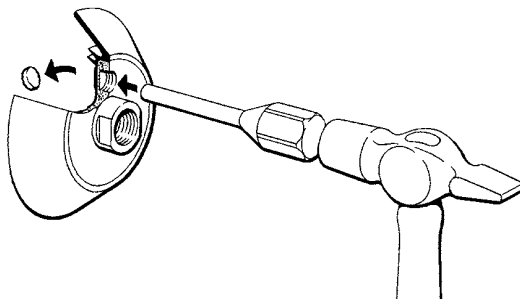
Serie FSR
▶ F = 16 - 2560 N ▶ Diámetro exterior: 30 - 300 mm ▶ Rosca interior ▶ resistente al calor
Dimensiones


00127732

N° de material	ØD	G	ØB	C	E	H	Ha*)	J	K	L	M	P
7320301000	30	M5	13	10	-	17	14,5	-	-	10	3,5	-
7320501000	50	G 1/8	31	11	-	18	13,5	-	-	18	5,5	-
7320751000	75	G 1/4	49	14	-	22	16,5	-	-	22	7	-
7321001000	100	G 3/8	65,5	18	-	28	21	-	G 1/8	24	8,5	20
7321501000	150	G 1/2	96	26	-	42	33	-	G 1/8	35	12	30
7322251000	225	G 3/4	149	34	-	54	43	-	G 1/8	50	14	50
7323001000	300	G 1	200	44	70	70	55	G 1/2	G 1/8	56	19	60

N° de material	SW											
7320301000	8											
7320501000	14											
7320751000	17											
7321001000	21											
7321501000	27											
7322251000	41											
7323001000	46											

*) altura en el funcionamiento al vacío

Información técnica


T730_008

En el orificio roscado de las ventosas Ø 100, 150, 225 y 300 se puede conectar una válvula de presurización. Para ello, se debe sacar por golpes el tapón con un martillo y un mandril.

Los números de material marcados en negrita están disponibles en stock en el almacén central de Alemania. Para información más detallada, véase la cesta de la compra

Catálogo de neumática, PDF online, estado 2016-07-25, © AVENTICS S.à r.l., reservado el derecho a modificaciones

AVENTICS GmbH
Ulmer Straße 4
30880 Laatzen, GERMANY
Phone +49 511 2136-0
Fax +49 511 2136-269
www.aventics.com
info@aventics.com

AVENTICS 

Encontrará más direcciones en
www.aventics.com/contact

SIDEX

Utilice los productos AVENTICS representados exclusivamente en el ámbito industrial. Lea detenidamente y por completo la documentación del producto antes de utilizarlo. Tenga en cuenta las prescripciones y leyes vigentes del correspondiente país. Al integrar el producto en aplicaciones, tenga en cuenta las especificaciones del fabricante de la instalación sobre la aplicación segura de los productos. Los datos indicados sirven solo para describir el producto. De nuestras especificaciones no puede derivarse ninguna declaración sobre cierta composición o idoneidad para un cierto fin de empleo. Las especificaciones no liberan al usuario de las propias evaluaciones y verificaciones. Hay que tener en cuenta que los productos están sometidos a un proceso natural de desgaste y envejecimiento.

25-07-2016

En la portada se representa una configuración a modo de ejemplo. Por lo tanto, el producto entregado puede diferir de la representación. Modificaciones reservadas. © AVENTICS S.à r.l., también para el caso de solicitudes de derechos protegidos. Nos reservamos todas las capacidades dispositivas tales como derechos de copia y de cesión PDF online

AVENTICS®

Técnica de sujeción y componentes de vacío ▶ Ventosas de vacío

Serie SGN

Folleto de catálogo



Técnica de sujeción y componentes de vacío ▶ Ventosas de vacío
Serie SGN



Serie SGN
▶ F = 1,5 - 35 N ▶ Diámetro exterior: 6,3 - 30 mm ▶ rosca exterior

3



Serie SGN
▶ F = 1,5 - 35 N ▶ Diámetro exterior: 6,3 - 30 mm ▶ rosca exterior ▶ resistente al calor

5

SIDEX

Técnica de sujeción y componentes de vacío ▶ Ventosas de vacío

Serie SGN

▶ F = 1,5 - 35 N ▶ Diámetro exterior: 6,3 - 30 mm ▶ rosca exterior



730-0541

Temperatura ambiente mín./máx. -10°C / +70°C
 Temperatura ambiente durante un breve periodo de tiempo (<30 s) mín./máx. -30°C / +120°C
 Dureza según norma 55 ± 5 Shore A
 Valor de abrasión según DIN 535 16 ISO 4649:2002 100-120 mm³

Materiales:

Pieza de conexión
 Aspirador

Aluminio

Caucho de acrílnitrilo butadieno

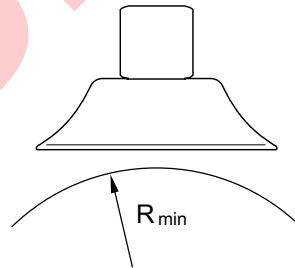
Observaciones técnicas

- Para su aplicación en superficies llanas y lisas, así como delicadas.

	Conexión de aire comprimido	Diámetro exterior	Fuerza de retención*)	Volumen	Curvatura máx. del objeto R _{min}	Peso	Unidad de suministro	N° de material
		[mm]	[N]	[cm ³]	[mm]	[kg]	[Unidades]	
	M5	6,3	1,5	0,017	5	0,002	1	2732060000
	M5	10	4	0,065	9	0,003		2732100000
	M5	16	8	0,33	12	0,004		2732160000
	G 1/8	20	21,5	0,5	13	0,005		2732200000
	G 1/8	25	26	1,1	18	0,007		2732250000
	G 1/8	30	35	0,562	55	0,01		2732300000

*) Valor teórico con 60 % de vacío, sin factor de seguridad

Curvatura máx. del objeto R_{min}

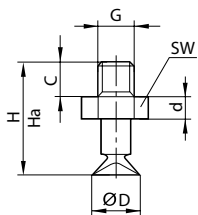


00132217

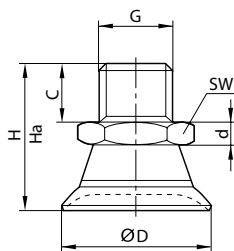
Serie SGN

▶ F = 1,5 - 35 N ▶ Diámetro exterior: 6,3 - 30 mm ▶ rosca exterior

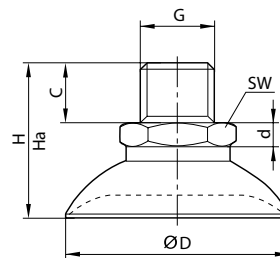
Dimensiones



SGN 6, SGN 10, SGN 16



SGN 20, SGN 25



SGN 30

00112389

N° de material	ØD	G	H	Ha*)	C	d	SW				
2732060000	6,3	M5	15	13,5	4,5	3	8				
2732100000	10	M5	20	18	4,5	3	8				
2732160000	16	M5	21	17	4,5	3	8				
2732200000	20	G 1/8	19,5	17,5	8	3	14				
2732250000	25	G 1/8	20	17,5	8	3	14				
2732300000	30	G 1/8	20,5	18	8	3	14				

*) altura en el funcionamiento al vacío

Técnica de sujeción y componentes de vacío ▶ Ventosas de vacío

Serie SGN

▶ F = 1,5 - 35 N ▶ Diámetro exterior: 6,3 - 30 mm ▶ rosca exterior ▶ resistente al calor



730-0541

Temperatura ambiente mín./máx. -30°C / +180°C
 Temperatura ambiente durante un breve periodo de tiempo (<30 s) mín./máx. -50°C / +220°C
 Dureza según norma 55 ± 5 Shore A
 Valor de abrasión según DIN 535 16 ISO 4649:2002 100-120 mm³

Materiales:

Pieza de conexión
 Aspirador

Aluminio
 polisiloxano metilfluorado

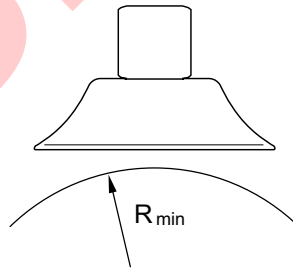
Observaciones técnicas

- Para su aplicación en superficies llanas y lisas, así como delicadas.

	Conexión de aire comprimido	Diámetro exterior	Fuerza de retención*)	Volumen	Curvatura máx. del objeto R _{min}	Peso	Unidad de suministro	Nº de material
		[mm]	[N]	[cm ³]	[mm]	[kg]	[Unidades]	
	M5	6,3	1,5	0,017	5	0,002	1	2732061000
	M5	10	4	0,065	9	0,003		2732101000
	M5	16	8	0,33	12	0,004		2732161000
	G 1/8	20	21,5	0,5	13	0,005		2732201000
	G 1/8	25	26	1,1	18	0,007		2732251000
	G 1/8	30	35	0,562	55	0,01		2732301000

*) Valor teórico con 60 % de vacío, sin factor de seguridad

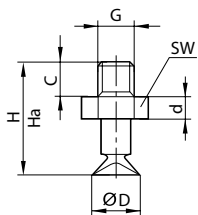
Curvatura máx. del objeto R_{min}



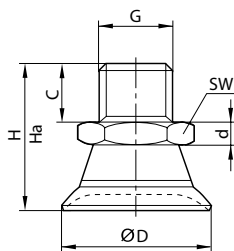
00132217

Serie SGN

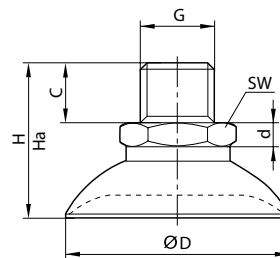
▶ F = 1,5 - 35 N ▶ Diámetro exterior: 6,3 - 30 mm ▶ rosca exterior ▶ resistente al calor

Dimensiones


SGN 6, SGN 10, SGN 16



SGN 20, SGN 25



SGN 30

00127730

N° de material	ØD	G	H	Ha*)	C	d	SW				
2732061000	6,3	M5	15	13,5	4,5	3	8				
2732101000	10	M5	20	18	4,5	3	8				
2732161000	16	M5	21	17	4,5	3	8				
2732201000	20	G 1/8	19,5	17,5	8	3	14				
2732251000	25	G 1/8	20	17,5	8	3	14				
2732301000	30	G 1/8	20,5	18	8	3	14				

*) altura en el funcionamiento al vacío

AVENTICS GmbH
Ulmer Straße 4
30880 Laatzen, GERMANY
Phone +49 511 2136-0
Fax +49 511 2136-269
www.aventics.com
info@aventics.com

AVENTICS 

Encontrará más direcciones en
www.aventics.com/contact

SIDEX

Utilice los productos AVENTICS representados exclusivamente en el ámbito industrial. Lea detenidamente y por completo la documentación del producto antes de utilizarlo. Tenga en cuenta las prescripciones y leyes vigentes del correspondiente país. Al integrar el producto en aplicaciones, tenga en cuenta las especificaciones del fabricante de la instalación sobre la aplicación segura de los productos. Los datos indicados sirven solo para describir el producto. De nuestras especificaciones no puede derivarse ninguna declaración sobre cierta composición o idoneidad para un cierto fin de empleo. Las especificaciones no liberan al usuario de las propias evaluaciones y verificaciones. Hay que tener en cuenta que los productos están sometidos a un proceso natural de desgaste y envejecimiento.

25-07-2016

En la portada se representa una configuración a modo de ejemplo. Por lo tanto, el producto entregado puede diferir de la representación. Modificaciones reservadas. © AVENTICS S.à r.l., también para el caso de solicitudes de derechos protegidos. Nos reservamos todas las capacidades dispositivas tales como derechos de copia y de cesión PDF online