

▼ En la foto: HF-95T, HF-95X, HF-95Y



El surtido auténtico

Aceite hidráulico


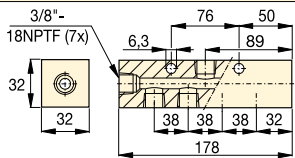

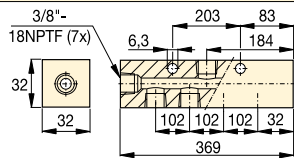
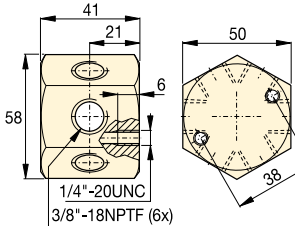


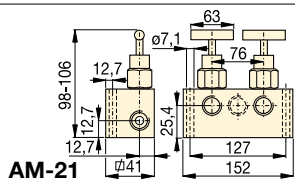
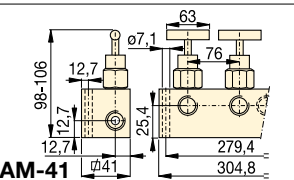
Contenido	Modelo	Use únicamente aceite hidráulico Enerpac. El uso de cualquier otro fluido invalidará la garantía de Enerpac.
1 litro	HF-95X	
5 litros	HF-95Y	
20 litros	HF-95T	

▼ Tabla de Especificaciones del Aceite

Índice de viscosidad	100 min
Viscosidad a (cSt @ 40 °C)	32
Gravedad API	31-33
Densidad (cSt @ 15 °C)	875
Flash	204 °C
Punto de fluidez crítica	32 °C
Color	Azul
Temperatura de funcionamiento	0 - 60 °C
Temperatura de trabajo ideal	40 °C

- **Máximo rendimiento volumétrico de la bomba**
- **Máxima transferencia interna de calor**
- **Evita la cavitación de la bomba**
- **Contiene aditivos que impiden la herrumbre, oxidación y sedimentación**
- **Alto índice de viscosidad**
- **Máxima lubricidad de la película protectora.**

Colectores

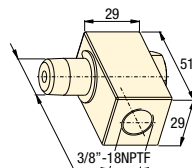
Descripción	Modelo	Dimensiones (mm)
Colector de 7 puertos, corto 	A-64	
Colector de 7 puertos largo, permite montaje directo de las válvulas de control al colector. 	A-65	
Colector hexagonal de 6 puertos Se entrega con tapones en todas las tomas de 3/8"-18 NPTF.	A-66	
Bloque distribuidor 2 salidas Funciona como una válvula reguladora de caudal para el control de 2 o 4 cilindros de simple efecto simultáneamente AM-21 con 5 tomas de 3/8" NPTF. AM-41 con 7 tomas de 3/8" NPTF.	AM-21  AM-41 	 

Aceite hidráulico, colectores y conexiones



Conector giratorio de 3/8"

Conector giratorio de 360 grados para una óptima orientación de la conexión hidráulica en los cilindros, bombas y mangueras. No. de pedido del modelo XSC-1.



Serie
A, AM
BFZ
FZ
HF



Conexiones de 700 bar		Modelo	Dimensiones (mm)				Diagrama	
			A	B	C	D		
Codo			FZ-1616	23	33	3/8"-18 NPTF	3/8"-18 NPTF	
De: 3/8"-NPTF Macho	A: 3/8"-NPTF Hembra							
Reducción			FZ-1615	28	25	3/8"-18 NPTF	1/4"-18 NPTF	
De: 3/8"-NPTF Hembra	A: 1/4"-NPTF Hembra							
			FZ-1625	47	29	1/2"-14 NPTF	3/8"-18 NPTF	
De: 1/2"-NPTF Hembra	A: 3/8"-NPTF Hembra							
Racor			FZ-1608	38	16	1/4"-18 NPTF	1/4"-18 NPTF	
De: 1/4"-NPTF	A: 1/4"-NPTF							
De: 3/8"-NPTF	A: 3/8"-NPTF							
De: 3/8"-NPTF	A: 3/8"-NPTF							
Manguito			FZ-1614	29	23	3/8"-18 NPTF	3/8"-18 NPTF	
De: 3/8"-NPTF	A: 3/8"-NPTF							
			FZ-1605	29	19	1/4"-18 NPTF	1/4"-18 NPTF	
De: 1/4"-NPTF	A: 1/4"-NPTF							
Cruz			FZ-1613	45	25	3/8"-18 NPTF	-	
De: 3/8"-NPTF Hembra	A: 3/8"-NPTF Hembra							
Accesorio			FZ-1612	45	25	3/8"-18 NPTF	-	
De: 3/8"-NPTF	A: 3/8"-NPTF							
			FZ-1637	45	24	1/4"-18 NPTF	-	
De: 1/4"-NPTF	A: 1/4"-NPTF							
Accesorio en T			BFZ-16312	56	26	3/8"-18 NPTF	3/8"-18 NPTF	
De: NPTF Hembra 3/8"	A: NPTF Macho 3/8"							
Codo			FZ-1610	33	20	3/8"-18 NPTF	-	
De: 3/8"-NPTF	A: 3/8"-NPTF							
			FZ-1638	36	24	1/4"-18 NPTF	-	
De: 1/4"-NPTF	A: 1/4"-NPTF							
Casquillo			FZ-1630	19	19	1/4"-18 NPTF	3/8"-18 NPTF	
De: 3/8"-NPTF	A: 1/4"-NPTF							
De: 1/4"-NPTF	A: 1/2"-NPTF							
			BFZ-1630	28	22	1/4"-18 NPTF	1/2"-14 NPTF	
De: 3/8"-NPTF	A: G1/4"							
De: 3/8"-NPTF	A: G1/4"							
Adaptador			BFZ-16411	35	19	1/4"-18 NPTF	G1/4"	
De: G1/4"	A: 1/4"-NPTF							
De: G1/4"	A: 1/8"-NPTF							
De: G3/8"	A: 1/4"-NPTF							
			BFZ-16421	31	19	1/8"-27 NPTF	G1/4"	
De: G3/8"	A: 1/8"-NPTF							
De: G3/8"	A: 1/4"-NPTF							
De: G3/8"	A: 3/8"-NPTF							
			BFZ-16323	43	24	1/4"-18 NPTF	G3/8"	
De: G3/8"	A: 1/4"-NPTF							
De: G3/8"	A: 3/8"-NPTF							
De: G3/8"	A: 3/8"-NPTF							
Adaptador			FZ-1055	44	23	1/4"-18 NPTF	3/8"-18 NPTF	
De: 1/4"-NPTF	A: 3/8"-NPTF							
De: 1/4"-NPTF	A: 1/8"-NPTF							
			FZ-1642	30	19	1/8"-27 NPTF	1/4"-18 NPTF	
De: 1/4"-NPTF	A: 1/8"-NPTF							
			FZ-1634	42	28	3/8"-18 NPTF	1/2"-18 NPTF	
De: 1/2"-NPTF	A: 3/8"-NPTF							
Adaptador			FZ-1660	40	22	3/8"-18 NPTF	3/8"-18 NPTF	
De: 3/8"-NPTF Macho	A: 3/8"-NPTF Hembra							