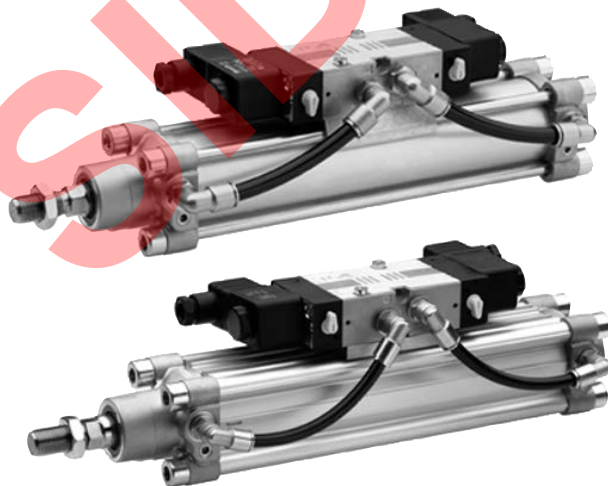


AVENTICS®

Cilindro de vástago ▶ Unidades de válvula-cilindro

Serie CVI

Folleto de catálogo



Cilindro de vástago ▶ Unidades de válvula-cilindro Serie CVI

	Vista general de configuración, serie CVI con cilindro de perfil PRA	9
	Vista general de configuración, serie CVI con cilindro de tirante TRB	10
	Unidades de válvula-cilindro, Serie CVI ▶ con serie de cilindros PRA ▶ Ø 32 - 125 mm ▶ de efecto doble ▶ retraído o extraído ▶ con émbolo magnético ▶ Amortiguación: neumático ▶ opcional en ATEX ▶ Para la serie de válvulas: CD07, CD12, TC08, TC15, 740	11
	Unidades de válvula-cilindro, Serie CVI ▶ con serie de cilindros TRB ▶ Ø 32 - 125 mm ▶ de efecto doble ▶ retraído o extraído ▶ con émbolo magnético ▶ Amortiguación: neumático ▶ opcional en ATEX ▶ Para la serie de válvulas: CD07, CD12, TC08, TC15, 740	16
Accesorios		
Vista general de accesorios		
	Vista general de accesorios	21
Válvulas		
	Válvula distribuidora 5/2, Serie 740 ▶ Qn = 700 - 950 l/min ▶ Conexión tubo ▶ conexión de aire comprimido salida: Ø 8x1 - Ø 10x1 ▶ Conexión eléct. : Enchufe, EN 175301-803, forma A ▶ con estrangulador ▶ bloqueable ▶ Accionamiento auxiliar manual: no encajando, encajando ▶ monoestable ▶ Pilotaje: interior ▶ opcional en ATEX	23
	Válvula distribuidora 5/2, Serie 740 ▶ Qn = 700 - 950 l/min ▶ Conexión tubo ▶ conexión de aire comprimido salida: Ø 8x1 - Ø 10x1 ▶ Conexión eléct. : Enchufe, EN 175301-803, forma A ▶ con estrangulador ▶ bloqueable ▶ Accionamiento auxiliar manual: encajando ▶ biestable ▶ Pilotaje: interior ▶ opcional en ATEX	25
	Válvula distribuidora 5/4, Serie 740 ▶ Qn = 700 - 950 l/min ▶ Conexión tubo ▶ conexión de aire comprimido salida: Ø 8x1 - Ø 10x1 ▶ Conexión eléct. : Enchufe, EN 175301-803, forma A ▶ bloqueable ▶ Accionamiento auxiliar manual: no encajando ▶ Pilotaje: interior ▶ opcional en ATEX	27
	Válvula distribuidora 5/2, Serie TC08 ▶ Qn = 800 l/min ▶ Anchura de válvula de pilotaje previo: 15 mm ▶ Conexión tubo ▶ conexión de aire comprimido salida: G 1/8 ▶ Conexión eléct. : Enchufe, ISO 15217, forma C ▶ Accionamiento auxiliar manual: encajando ▶ monoestable, biestable ▶ Pilotaje: interior	30
	Válvula distribuidora 5/3, Serie TC08 ▶ Qn = 700 l/min ▶ Anchura de válvula de pilotaje previo: 15 mm ▶ posición central cerrada ▶ Conexión tubo ▶ conexión de aire comprimido salida: G 1/8 ▶ Conexión eléct. : Enchufe, ISO 15217, forma C ▶ Accionamiento auxiliar manual: encajando ▶ biestable ▶ Pilotaje: interior	34

Los números de material marcados en negrita están disponibles en stock en el almacén central de Alemania. Para información más detallada, véase la cesta de la compra

Catálogo de neumática, PDF online, estado 2017-04-27, © AVENTICS S.à r.l., reservado el derecho a modificaciones

Sidex Suministros, S.L.: Polígono Industrial El Tiro, s/n. 30100 Murcia. Teléfono: 968 306 000, E-mail: info@sidex.es

Cilindro de vástago ▶ Unidades de válvula-cilindro
Serie CVI

	<p>Válvula distribuidora 5/2, Serie CD07</p> <p>▶ Qn = 1200 l/min ▶ Anchura de válvula de pilotaje previo: 30 mm ▶ Conexión tubo ▶ conexión de aire comprimido salida: G 1/4 ▶ Conexión eléct.: Enchufe, EN 175301-803, forma A ▶ Accionamiento auxiliar manual: encajando ▶ monoestable ▶ Pilotaje: interior ▶ opcional en ATEX</p>	36
	<p>Válvula distribuidora 5/2, Serie CD07</p> <p>▶ Qn = 1200 l/min ▶ Anchura de válvula de pilotaje previo: 30 mm ▶ Conexión tubo ▶ conexión de aire comprimido salida: G 1/4 ▶ Conexión eléct.: Enchufe, EN 175301-803, forma A ▶ Accionamiento auxiliar manual: encajando ▶ biestable ▶ Pilotaje: interior ▶ opcional en ATEX</p>	38
	<p>Válvula distribuidora 5/3, Serie CD07</p> <p>▶ Qn = 900 - 1070 l/min ▶ Anchura de válvula de pilotaje previo: 30 mm ▶ Conexión tubo ▶ conexión de aire comprimido salida: G 1/4 ▶ Conexión eléct.: Enchufe, EN 175301-803, forma A ▶ Accionamiento auxiliar manual: encajando ▶ biestable ▶ Pilotaje: interior ▶ opcional en ATEX</p>	40
	<p>Válvula distribuidora 5/2, Serie TC15</p> <p>▶ Qn = 1500 l/min ▶ Anchura de válvula de pilotaje previo: 15 mm ▶ Conexión tubo ▶ conexión de aire comprimido salida: G 1/4 ▶ Conexión eléct.: Enchufe, ISO 15217, forma C ▶ Accionamiento auxiliar manual: encajando ▶ monoestable, biestable ▶ Pilotaje: interior</p>	43
	<p>Válvula distribuidora 5/3, Serie TC15</p> <p>▶ Qn = 1300 l/min ▶ Anchura de válvula de pilotaje previo: 15 mm ▶ posición central cerrada ▶ Conexión tubo ▶ conexión de aire comprimido salida: G 1/4 ▶ Conexión eléct.: Enchufe, ISO 15217, forma C ▶ Accionamiento auxiliar manual: encajando ▶ biestable ▶ Pilotaje: interior</p>	47
	<p>Válvula distribuidora 5/2, Serie CD12</p> <p>▶ Qn = 4100 l/min ▶ Anchura de válvula de pilotaje previo: 30 mm ▶ Conexión tubo ▶ conexión de aire comprimido salida: G 1/2 ▶ Conexión eléct.: Enchufe, EN 175301-803, forma A ▶ monoestable ▶ Pilotaje: interior ▶ opcional en ATEX</p>	50
	<p>Válvula distribuidora 5/2, Serie CD12</p> <p>▶ Qn = 4100 l/min ▶ Anchura de válvula de pilotaje previo: 30 mm ▶ Conexión tubo ▶ conexión de aire comprimido salida: G 1/2 ▶ Conexión eléct.: Enchufe, EN 175301-803, forma A ▶ Accionamiento auxiliar manual: encajando, no encajando ▶ biestable ▶ Pilotaje: interior ▶ opcional en ATEX</p>	52
	<p>Válvula distribuidora 5/3, Serie CD12</p> <p>▶ Qn = 3800 l/min ▶ Anchura de válvula de pilotaje previo: 30 mm ▶ posición central cerrada ▶ Conexión tubo ▶ conexión de aire comprimido salida: G 1/2 ▶ Conexión eléct.: Enchufe, EN 175301-803, forma A ▶ Accionamiento auxiliar manual: encajando, no encajando ▶ biestable ▶ Pilotaje: interior ▶ opcional en ATEX</p>	54
Accesorios de válvula		
	<p>Válvula estranguladora, Serie CH02</p> <p>▶ Qn = 700 - 4100 l/min ▶ Válvula estranguladora con silenciador ▶ rosca exterior</p>	56
	<p>Válvula de parada</p> <p>▶ Qn = 340 - 680 l/min ▶ Rosca interior / rosca exterior ▶ enroscable</p>	57

Los números de material marcados en negrita están disponibles en stock en el almacén central de Alemania. Para información más detallada, véase la cesta de la compra

Catálogo de neumática, PDF online, estado 2017-04-27, © AVENTICS S.à r.l., reservado el derecho a modificaciones

Sidex Suministros, S.L.: Polígono Industrial El Tiro, s/n. 30100 Murcia. Teléfono: 968 306 000, E-mail: info@sidex.es

Cilindro de vástago ▶ Unidades de válvula-cilindro

Serie CVI

	Válvula reguladora de presión ▶ Qn = 400 - 750 l/min ▶ Rosca interior, rosca exterior ▶ válvula de asiento	58
	Racores - Accesorios, Serie 740	62
	Tapón de escape, Serie SI1	62
Fijaciones de cilindros		
	Fijación por pie, Serie MS1	64
	Fijación por brida, Serie MF1, MF2 ▶ Fijación de cilindros según ISO 15552	65
	Charnela trasera, Serie AB6 ▶ Fijación de cilindros según ISO 15552	66
	Charnela trasera, Serie MP2 ▶ Fijación de cilindros según ISO 15552	67
	Soporte, Serie CS7 ▶ Fijación de cilindros según VDMA 24562 parte 2	67
	Soporte, Serie AB7 ▶ Fijación de cilindros según ISO 15552	68
	Soporte, Serie MP6 ▶ Fijación de cilindros según ISO 15552 ▶ Con cojinete de articulación esférico	69

Los números de material marcados en negrita están disponibles en stock en el almacén central de Alemania. Para información más detallada, véase la cesta de la compra

Catálogo de neumática, PDF online, estado 2017-04-27, © AVENTICS S.à r.l., reservado el derecho a modificaciones

Sidex Suministros, S.L.: Polígono Industrial El Tiro, s/n. 30100 Murcia. Teléfono: 968 306 000, E-mail: info@sidex.es

Cilindro de vástago ▶ Unidades de válvula-cilindro

Serie CVI

	<p>Soporte, Serie MP4 ▶ Fijación de cilindros según ISO 15552 ▶ para charnela trasera MP2 y AB3</p>	70
	<p>Soporte, Serie MP9 ▶ Con casquillo de goma</p>	72
	<p>Tornillo, AA4</p>	73
	<p>Perno con dispositivo antigiro para charnelas traseras AB6, AA6</p>	74
	<p>Fijación de pivote oscilante, frontal o posterior, Serie MT5, MT6</p>	75
	<p>cojinete para fijación de pivote oscilante MT4, MT5, MT6, Serie AT4 ▶ Fijación de cilindros según ISO 15552 ▶ para Serie CCI, CCL-IC, ICL, KPZ, PRA/TRB, ITS</p>	76
	<p>Brida intermedia, Serie JP1 ▶ para cilindro con varias posiciones</p>	77
Fijaciones de vástago		
	<p>Horquilla, Serie AP2 ▶ acero galvanizado</p>	79
	<p>Horquilla, Serie PM6 ▶ acero galvanizado</p>	80
	<p>Horquilla con rótula con brida, Serie AP6 ▶ acero galvanizado</p>	81

Los números de material marcados en negrita están disponibles en stock en el almacén central de Alemania. Para información más detallada, véase la cesta de la compra

Catálogo de neumática, PDF online, estado 2017-04-27, © AVENTICS S.à r.l., reservado el derecho a modificaciones

Sidex Suministros, S.L.: Polígono Industrial El Tiro, s/n. 30100 Murcia. Teléfono: 968 306 000, E-mail: info@sidex.es

Cilindro de vástago ▶ Unidades de válvula-cilindro

Serie CVI

	Acoplamiento de compensación esférico, Serie PM5	82
	Tuerca para vástago de émbolo, Serie MR9	82
Sensores, fijaciones de sensor, accesorios		
	Sensor, Serie ST6 ▶ Ranura en T de 6 mm ▶ con cable ▶ extremos de cables abiertos, De 2 polos, extremos de cables abiertos, De 3 polos	84
	Sensor, Serie ST6 ▶ Ranura en T de 6 mm ▶ con cable ▶ extremos de cables abiertos, De 3 polos ▶ con certificación ATEX	86
	Sensor, Serie ST6 ▶ Ranura en T de 6 mm ▶ con cable ▶ Enchufe, M8, De 3 polos, con tornillo moleteado ▶ con certificación ATEX	88
	Sensor, Serie ST6 ▶ Ranura en T de 6 mm ▶ con cable ▶ Enchufe, M12, De 3 polos, con tornillo moleteado ▶ con certificación ATEX	89
	Fijación de sensor, Serie CB1 ▶ para Serie ST6, SM6 ▶ para el montaje en cilindros TRB, C12P, 167, CVI, TRR, 523	90
	Fijación de sensor, Serie CB1 ▶ para Serie ST6, SM6, SN1, SN2 ▶ para el montaje en cilindros TRB, C12P, CVI, 523	91
	Sensor, Serie SN6 ▶ con cable ▶ sin virola de cable estañada, De 2 polos ▶ resistente al calor hasta 120 °C	92
	Sensor, Serie SN6 ▶ Enchufe, Forma B industria, De 2 polos	93
	Sensor, Serie SN6 ▶ Enchufe, Forma B industria, De 2 polos ▶ con certificación ATEX	94
	Fijación de sensor, Serie CB1 ▶ para Serie SN6 ▶ para el montaje en cilindros TRB, CVI, 523	95
	Fijación de sensor, Serie CB1 ▶ para Serie SN6 ▶ para el montaje en cilindros TRB, C12P, CVI, 523	95
	Sensores, Serie SM6 ▶ ranura 6 mm ▶ con cable ▶ sin virola de cable estañada, 4 polos ▶ con sensor de medición de recorrido, rango de medición 32 – 256 mm	96

Los números de material marcados en negrita están disponibles en stock en el almacén central de Alemania. Para información más detallada, véase la cesta de la compra

Catálogo de neumática, PDF online, estado 2017-04-27, © AVENTICS S.à r.l., reservado el derecho a modificaciones

Sidex Suministros, S.L.: Polígono Industrial El Tiro, s/n. 30100 Murcia. Teléfono: 968 306 000, E-mail: info@sidex.es

Cilindro de vástago ▶ Unidades de válvula-cilindro
Serie CVI

	Sensores, Serie SM6 ▶ ranura 6 mm ▶ con cable ▶ Enchufe, M8x1, 4 polos, con tornillo moleteado ▶ con sensor de medición de recorrido, rango de medición 32 – 256 mm	97
	Cable de unión, Serie CN2 ▶ extremos de cables abiertos, De 3 polos	99
	Hembra, M8x1, Serie CN2	100
Unidades de retención		
	Unidad de sujeción, Serie HU1 ▶ Ø32 - 100 mm ▶ retener: fuerza del muelle, aflojado: aire comprimido	102
	Unidad de retención, Serie LU6 ▶ Ø32 - 125 mm ▶ Retención y frenado: fuerza del muelle no ajustable, aflojado: aire comprimido	104
Bobinas		
	Bobina, Serie CO1 ▶ forma A ▶ Anchura de bobina 30 mm	109
	Bobina, Serie CO1 ▶ con conector eléctrico ▶ Anchura de bobina 30 mm ▶ con certificación ATEX	110
	Válvula de pilotaje ▶ 581, Caja de construcción del sistema ▶ Anchura de válvula de pilotaje previo: 30 mm	111
Otros accesorios		
	Silenciadores, Serie SI1 ▶ bronce sinterizado	113
	Silenciadores, Serie SI1 ▶ bronce sinterizado	114

Los números de material marcados en negra están disponibles en stock en el almacén central de Alemania. Para información más detallada, véase la cesta de la compra

Catálogo de neumática, PDF online, estado 2017-04-27, © AVENTICS S.à r.l., reservado el derecho a modificaciones

Sidex Suministros, S.L.: Polígono Industrial El Tiro, s/n. 30100 Murcia. Teléfono: 968 306 000, E-mail: info@sidex.es

Cilindro de vástago ▶ Unidades de válvula-cilindro
Serie CVI

conectores eléctricos

Conector eléctrico, Serie CN1
▶ 18 mm ▶ ISO 4400 ▶ forma A

115



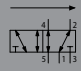
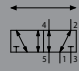
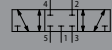
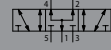
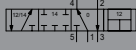
Conector eléctrico, Serie CN1
▶ 8 mm ▶ ISO 15217 ▶ forma C

116

SIDEX

Cilindro de vástago ▶ Unidades de válvula-cilindro

Vista general de configuración, serie CVI con cilindro de perfil PRA

Serie de válvulas	Función de válvula				
					
	Válvula distribuidora 5/2 monoestable	Válvula distribuidora 5/2 biestable	Válvula distribuidora 5/3 posición central cerrada	Válvula distribuidora 5/3 posición central presurizada	Válvula distribuidora 5/4 Posición preferente 1-4
740	✓	✓	✓	-	✓
TC08	✓	✓	✓	-	-
TC15	✓	✓	✓	-	-
CD07	✓	✓	✓	✓	-
CD12	✓	✓	✓	-	-

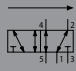
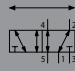
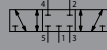
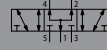

SIDEX

Los números de material marcados en negrita están disponibles en stock en el almacén central de Alemania. Para información más detallada, véase la cesta de la compra

Catálogo de neumática, PDF online, estado 2017-04-27, © AVENTICS S.à r.l., reservado el derecho a modificaciones

Sidex Suministros, S.L.: Polígono Industrial El Tiro, s/n. 30100 Murcia. Teléfono: 968 306 000, E-mail: info@sidex.es

Vista general de configuración, serie CVI con cilindro de tirante TRB

Serie de válvulas	Función de válvula				
					
	Válvula distribuido- ra 5/2 monoestable	Válvula distribuido- ra 5/2 biestable	Válvula distribuido- ra 5/3 posición central cerrada	Válvula distribuido- ra 5/3 posición central presurizada	Válvula distribuido- ra 5/4 Posición preferente 1-4
740	✓	✓	✓	-	✓
TC08	✓	✓	✓	-	-
TC15	✓	✓	✓	-	-
CD07	✓	✓	✓	✓	-
CD12	✓	✓	✓	-	-

SIDEX

Cilindro de vástago ▶ Unidades de válvula-cilindro

Unidades de válvula-cilindro, Serie CVI

- ▶ con serie de cilindros PRA ▶ Ø 32 - 125 mm ▶ de efecto doble ▶ retraído o extraído ▶ con émbolo magnético
- ▶ Amortiguación: neumático ▶ opcional en ATEX ▶ Para la serie de válvulas: CD07, CD12, TC08, TC15, 740



00138845

Normas	ISO 15552
Norma conexión eléct.	ISO 6952
Presión de funcionamiento mín./máx.	Véase la tabla más abajo
Temperatura ambiente mín./máx.	Véase la tabla más abajo
Temperatura del medio mín./máx.	Véase la tabla más abajo
Fluido	Aire comprimido
Tamaño de partículas máx.	50 µm
Contenido de aceite del aire comprimido	0 mg/m³ - 5 mg/m³
Presión para determinar las fuerzas de émbolo	6,3 bar
Serie de cilindros	PRA
Cilindro Serie	Cilindro de perfil

Materiales:	
Tubo de cilindro	Aluminio, anodizado
Tapa frontal	Aluminio
Tapa final	Aluminio
Vástago	Acero inoxidable
Tuerca para vástago de émbolo	Acero, galvanizado
Juntas	Poliuretano
Racor	Latón, niquelado
Manguera de plástico	Poliamida
Placa de fijación	Aluminio
tornillos de fijación	Acero galvanizado
Rascador	Poliuretano

Observaciones técnicas

- El punto de condensación de presión se debe situar como mínimo 15 °C por debajo de la temperatura ambiental y del medio, y debe ser como máx. de 3 °C.
- El contenido de aceite del aire comprimido debe permanecer constante durante toda la vida útil.
- Utilice sólo aceites permitidos por AVENTICS, véase capítulo "Información técnica".
- Para los datos técnicos y los materiales de las válvulas, véase los datos técnicos de la unidad de válvula-cilindro y la vista general de configuración con enlace a las páginas del catálogo de válvulas.
- En el configurador de Internet se pueden generar unidades de cilindro-válvula certificadas por ATEX para la serie CD07 y la serie 740.
- Identificación ATEX: Solo componentes mecánicos: II 2G2D c IIB T4 IP65 T135 °C X Con componentes eléctricos: II 3G3D c IIB T4 IP65 T135 °C X Para los cilindros con certificación ATEX no se aplica el rango de temperatura indicado, sino: -10 °C ≤ Ta ≤ 50 °C. Para la serie CD07 con válvula distribuidora 5/3 se aplica el rango de temperatura 0 °C ≤ Ta ≤ 50 °C.
- INDICACIÓN: Para los números de material 5727515302 y 5727565302 de la serie 740 con válvula distribuidora 5/4, debe respetarse la presión de funcionamiento mínima de 3 bar.

Cilindro de vástago ▶ Unidades de válvula-cilindro
Unidades de válvula-cilindro, Serie CVI

- ▶ con serie de cilindros PRA ▶ Ø 32 - 125 mm ▶ de efecto doble ▶ retraído o extraído ▶ con émbolo magnético
 ▶ Amortiguación: neumático ▶ opcional en ATEX ▶ Para la serie de válvulas: CD07, CD12, TC08, TC15, 740

Ø del émbolo		[mm]	32	40	50	63	80
Fuerza de émbolo	en retracción	[N]	435	660	1035	1765	2855
	en extracción	[N]	505	790	1235	1960	3165
Longitud de amortiguación	-	[mm]	11,5	15	17	16,5	19,5
Peso	0 mm de carrera	[kg]	0,7	0,89	1,3	1,68	2,9
	+10 mm de carrera	[kg]	0,02	0,03	0,04	0,05	0,09
Carrera máx.	-	[mm]	1600	1900	2100	2500	2800

Ø del émbolo		[mm]	100	125			
Fuerza de émbolo	en retracción	[N]	4635	7220			
	en extracción	[N]	4945	7725			
Longitud de amortiguación	-	[mm]	19,5	22			
Peso	0 mm de carrera	[kg]	4,06	7,27			
	+10 mm de carrera	[kg]	0,1	0,15			
Carrera máx.	-	[mm]	2800	2750			

Producto configurable


Este producto es configurable. Haga uso de nuestro configurador de Internet en <http://www.aventics.com> o póngase en contacto con el centro de ventas AVENTICS más cercano.

Datos técnicos de la unidad de válvula-cilindro

Serie de válvulas	Ø cilindro [mm]	Conexión de manguera [mm]	Caudal de válvula [l/min]	Presión de funcionamiento [bar]	°C**	Peso* [kg]
740	32 - 63	Ø8x1	700	1,5 / 3 - 10***	-15 - 50	0,19 - 0,27
740	40 - 125	Ø10x1	950	1,5 / 3 - 10***	-15 - 50	0,19 - 0,28
TC08	32 - 50	Ø8x1	700 - 800	3 - 10	-10 - 50	0,15 - 0,19
CD07	32 - 63	Ø8x1	950 - 1200	3 - 10	-20 - 50**	0,50 - 0,58
	40 - 125	Ø10x1				
TC15	50 - 125	Ø10x1	1300 - 1500	3 - 10	-10 - 50	0,24 - 0,29
CD12	80	Ø10x1	3800 - 4100	2 / 3 - 10***	-15 - 70	0,86 - 0,95
	80 - 125	Ø14x1,5				

*Peso = peso del grupo, compuesto por válvula, racor, mangueras y fijaciones. Pesos de los cilindros, véase la tabla anterior.

**°C = temperatura ambiental y del medio. Con válvula distribuidora 5/3: 0 - [50 °C]

*** Con válvula distribuidora 5/2: presión de funcionamiento mín. = 1,5 bar o 2 bar, con válvula distribuidora 5/3: presión de funcionamiento mín. = 3 bar

Los números de material marcados en negrita están disponibles en stock en el almacén central de Alemania. Para información más detallada, véase la cesta de la compra

Catálogo de neumática, PDF online, estado 2017-04-27, © AVENTICS S.à r.l., reservado el derecho a modificaciones

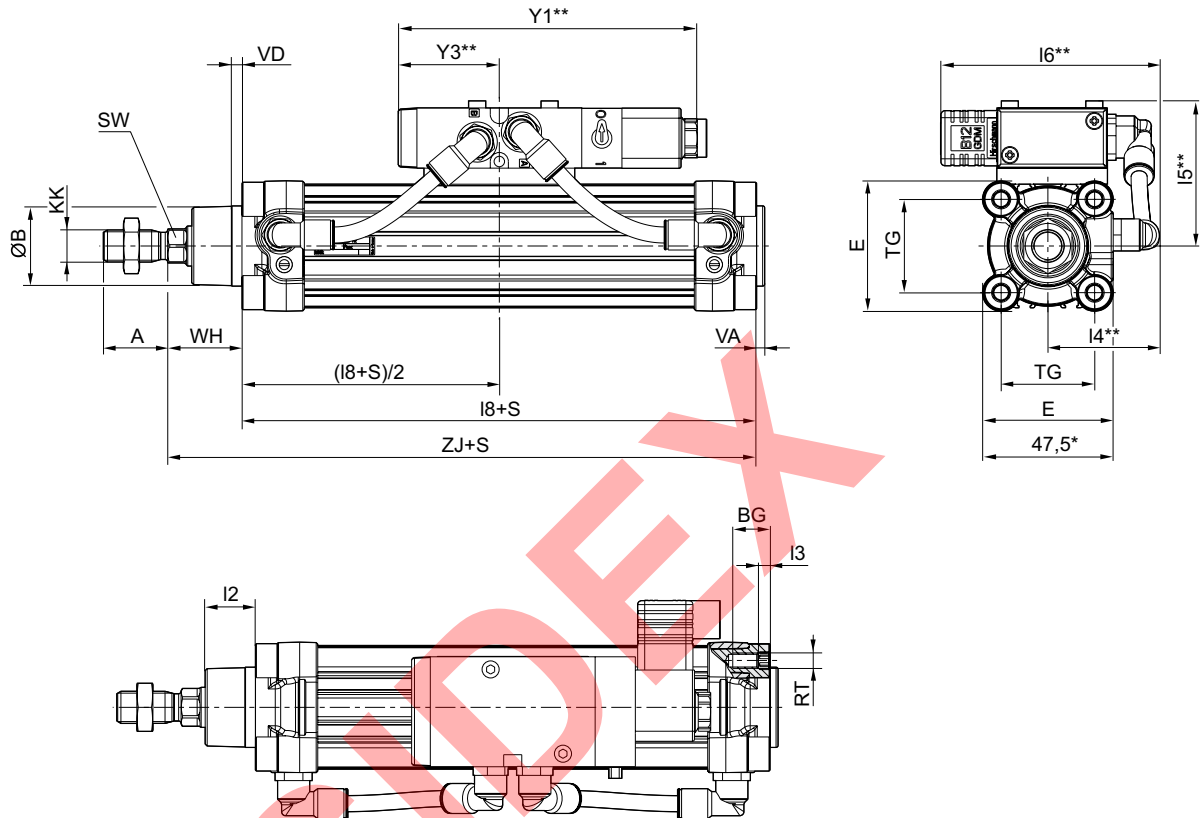
Sidex Suministros, S.L.: Polígono Industrial El Tiro, s/n. 30100 Murcia. Teléfono: 968 306 000, E-mail: info@sidex.es

Cilindro de vástago ▶ Unidades de válvula-cilindro

Unidades de válvula-cilindro, Serie CVI

- ▶ con serie de cilindros PRA ▶ Ø 32 - 125 mm ▶ de efecto doble ▶ retraído o extraído ▶ con émbolo magnético
- ▶ Amortiguación: neumático ▶ opcional en ATEX ▶ Para la serie de válvulas: CD07, CD12, TC08, TC15, 740

Dimensiones de la unidad cilindro-válvula con válvula monoestable



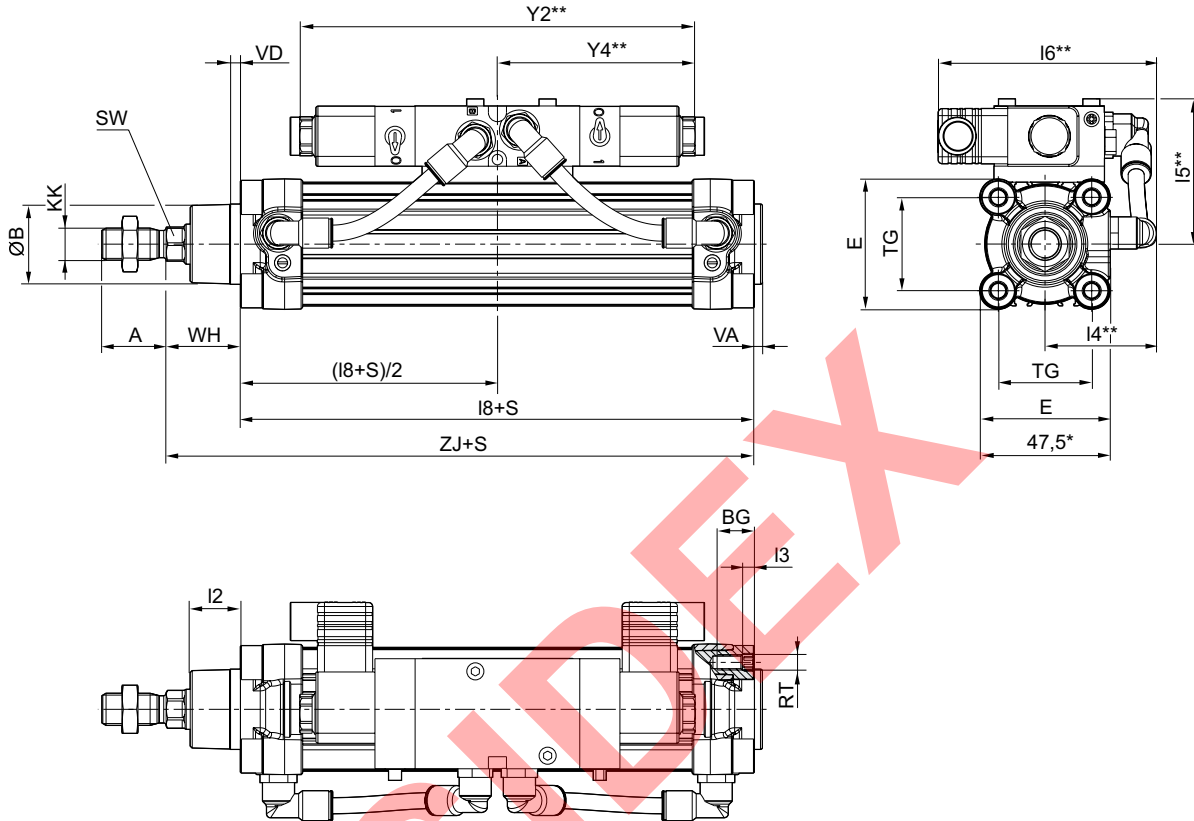
S=carrera
 * Solamente para Ø 32
 ** Ver dimensiones de válvula

00138363

Unidades de válvula-cilindro, Serie CVI

▶ con serie de cilindros PRA ▶ Ø 32 - 125 mm ▶ de efecto doble ▶ retraído o extraído ▶ con émbolo magnético
▶ Amortiguación: neumático ▶ opcional en ATEX ▶ Para la serie de válvulas: CD07, CD12, TC08, TC15, 740

Dimensiones de la unidad cilindro-válvula con válvula biestable



S=carrera

* Solamente para Ø 32

** Ver dimensiones de válvula

00138364

Ø	A -2	ØB d11	BG 1)	E	KK	I2	I3 2)	I8	RT	S	SW
32	22	30	16	46,5	M10x1,25	16,25	4,5	94±0,4	M6	40 1) / 1600 2)	10
40	24	35	16	53	M12x1,25	18,25	4,5	105±0,7	M6	40 1) / 1900 2)	13
50	32	40	16	65	M16x1,5	25	4,5	106±0,7	M8	40 1) / 2100 2)	17
63	32	45	16	75	M16x1,5	25	4,5	121±0,8	M8	40 1) / 2500 2)	17
80	40	45	17	95	M20x1,5	33	0	128±0,8	M10	40 1) / 2800 2)	22
100	40	55	17	115	M20x1,5	36	0	138±1	M10	40 1) / 2800 2)	22
125	54	60	20	140	M27x2	45	0	160±1	M12	40 1) / 2750 2)	27

Ø	TG	VA -1	VD 1)	WH	ZJ						
32	32,5±0,5	4	5	26±1,4	120						
40	38±0,5	4	5	30±1,4	135						
50	46,5±0,6	4	5	37±1,4	143						
63	56,5±0,7	4	5	37±1,8	158						
80	72±0,7	4	5	46±1,8	174						
100	89±0,7	4	5	51±1,8	189						
125	110±1,1	6	7	65±2,2	225						

1) Min.

2) Máx.

Los números de material marcados en negrita están disponibles en stock en el almacén central de Alemania. Para información más detallada, véase la cesta de la compra

Catálogo de neumática, PDF online, estado 2017-04-27, © AVENTICS S.à r.l., reservado el derecho a modificaciones

Sidex Suministros, S.L.: Polígono Industrial El Tiro, s/n. 30100 Murcia. Teléfono: 968 306 000, E-mail: info@sidex.es

Cilindro de vástago ▶ Unidades de válvula-cilindro

Unidades de válvula-cilindro, Serie CVI

- ▶ con serie de cilindros PRA ▶ Ø 32 - 125 mm ▶ de efecto doble ▶ retraído o extraído ▶ con émbolo magnético
- ▶ Amortiguación: neumático ▶ opcional en ATEX ▶ Para la serie de válvulas: CD07, CD12, TC08, TC15, 740

dimensiones de válvula

CD07-Ø	Y1	Y2	Y3	Y4	I4	I5	I6					
32	149	198	50,5	98,5	51	64	111					
40	149	198	50,5	98,5	53	68	113					
50	149	198	50,5	98,5	60	73	114					
63	149	198	50,5	98,5	65	78	114					
80	149	198	50,5	98,5	78	92	118					
100	149	198	50,5	98,5	87	99	118					
125	149	198	50,5	98,5	99	109	120					
CD12-Ø	Y1	Y2	Y3	Y4	I4	I5	I6					
80	237	317	72	164,5	83	104	106					
120	237	317	72	164,5	90	115	106					
125	237	317	72	164,5	102	125	107					
TC08-Ø	Y1	Y2	Y3	Y4	I4	I5	I6					
32	147	214	43	104	48	50	62					
40	147	214	43	104	51	54	62					
50	147	214	43	104	56	59	65					
TC15-Ø	Y1	Y2	Y3	Y4	I4	I5	I6					
50	167	234	54	113	57	64	82					
63	167	234	54	113	63	69	82					
80	167	234	54	113	73	83	82					
100	167	234	54	113	84	90	82					
125	167	234	54	113	97	100	82					
740-Ø	Y1	Y2	Y3	Y4	I4	I5	I6					
32	120	187	33,5	86	51	69	113					
40	120	187	33,5	86	55	73	115					
50	120	187	33,5	86	61	78	117					
63	120	187	33,5	86	67	83	117					
80	120	187	33,5	86	78	96	120					
100	120	187	33,5	86	90	104	121					
125	120	187	33,5	86	100	114	123					

Los números de material marcados en negrita están disponibles en stock en el almacén central de Alemania. Para información más detallada, véase la cesta de la compra

Catálogo de neumática, PDF online, estado 2017-04-27, © AVENTICS S.à r.l., reservado el derecho a modificaciones

Sidex Suministros, S.L.: Polígono Industrial El Tiro, s/n. 30100 Murcia. Teléfono: 968 306 000, E-mail: info@sidex.es

Unidades de válvula-cilindro, Serie CVI

▶ con serie de cilindros TRB ▶ Ø 32 - 125 mm ▶ de efecto doble ▶ retraído o extraído ▶ con émbolo magnético
▶ Amortiguación: neumático ▶ opcional en ATEX ▶ Para la serie de válvulas: CD07, CD12, TC08, TC15, 740



00138847

Normas	ISO 15552
Norma conexión eléct.	ISO 4400
Presión de funcionamiento mín/máx	Véase la tabla más abajo
Temperatura ambiente mín./máx.	Véase la tabla más abajo
Temperatura del medio mín./máx.	Véase la tabla más abajo
Fluido	Aire comprimido
Tamaño de partículas máx.	50 µm
Contenido de aceite del aire comprimido	0 mg/m³ - 5 mg/m³
Presión para determinar las fuerzas de émbolo	6,3 bar
Serie de cilindros	TRB
Cilindro Serie	Cilindro de tirantes

Materiales:	
Tubo de cilindro	Aluminio, anodizado
Tapa frontal	Aluminio
Tapa final	Aluminio
Vástago	Acero inoxidable
Tuerca para vástago de émbolo	Acero, galvanizado
Juntas	Poliuretano
Racor	Latón, niquelado
Manguera de plástico	Poliamida
Placa de fijación	Aluminio
tornillos de fijación	Acero galvanizado
Rascador	Poliuretano

Observaciones técnicas

- El punto de condensación de presión se debe situar como mínimo 15 °C por debajo de la temperatura ambiental y del medio, y debe ser como máx. de 3 °C.
- El contenido de aceite del aire comprimido debe permanecer constante durante toda la vida útil.
- Utilice sólo aceites permitidos por AVENTICS, véase capítulo "Información técnica".
- Para los datos técnicos y los materiales de las válvulas, véase los datos técnicos de la unidad de válvula-cilindro y la vista general de configuración con enlace a las páginas del catálogo de válvulas.
- En el configurador de Internet se pueden generar unidades de cilindro-válvula certificadas por ATEX para la serie CD07 y la serie 740.
- Identificación ATEX: Solo componentes mecánicos: II 2G2D c IIB T4 IP65 T135 °C X Con componentes eléctricos: II 3G3D c IIB T4 IP65 T135 °C X Para los cilindros con certificación ATEX no se aplica el rango de temperatura indicado, sino: -10 °C ≤ Ta ≤ 50 °C. Para la serie CD07 con válvula distribuidora 5/3 se aplica el rango de temperatura 0 °C ≤ Ta ≤ 50 °C.
- INDICACIÓN: Para los números de material 5727515302 y 5727565302 de la serie 740 con válvula distribuidora 5/4, debe respetarse la presión de funcionamiento mínima de 3 bar.

Los números de material marcados en negrita están disponibles en stock en el almacén central de Alemania. Para información más detallada, véase la cesta de la compra

Catálogo de neumática, PDF online, estado 2017-04-27, © AVENTICS S.à r.l., reservado el derecho a modificaciones

Sidex Suministros, S.L.: Polígono Industrial El Tiro, s/n. 30100 Murcia. Teléfono: 968 306 000, E-mail: info@sidex.es

Cilindro de vástago ▶ Unidades de válvula-cilindro


Unidades de válvula-cilindro, Serie CVI

- ▶ con serie de cilindros TRB ▶ Ø 32 - 125 mm ▶ de efecto doble ▶ retraído o extraído ▶ con émbolo magnético
- ▶ Amortiguación: neumático ▶ opcional en ATEX ▶ Para la serie de válvulas: CD07, CD12, TC08, TC15, 740

Ø del émbolo		[mm]	32	40	50	63	80
Fuerza de émbolo	en retracción	[N]	435	660	1035	1765	2855
	en extracción	[N]	505	790	1235	1960	3165
Longitud de amortiguación	-	[mm]	11,5	15	17	16,5	19,5
Peso	0 mm de carrera	[kg]	0,64	0,9	1,36	1,63	2,74
	+10 mm de carrera	[kg]	0,02	0,03	0,04	0,05	0,06
Carrera máx.	-	[mm]	1600	1900	2100	2500	2800

Ø del émbolo		[mm]	100	125			
Fuerza de émbolo	en retracción	[N]	4635	7220			
	en extracción	[N]	4945	7725			
Longitud de amortiguación	-	[mm]	19,5	22			
Peso	0 mm de carrera	[kg]	3,8	7,56			
	+10 mm de carrera	[kg]	0,07	0,21			
Carrera máx.	-	[mm]	2800	2750			

Producto configurable



Este producto es configurable. Haga uso de nuestro configurador de Internet en <http://www.aventics.com> o póngase en contacto con el centro de ventas AVENTICS más cercano.

Datos técnicos de la unidad de válvula-cilindro

Serie de válvulas	Ø cilindro [mm]	Conexión de manguera [mm]	Caudal de válvula [l/min]	Presión de funcionamiento [bar]	°C**	Peso* [kg]
740	32 - 125	Ø8x1	700	1,5 / 3 - 10***	-15 - 50	0,19 - 0,27
740	40 - 125	Ø10x1	950	1,5 / 3 - 10***	-15 - 50	0,19 - 0,28
TC08	32 - 50	Ø8x1	700 - 800	3 - 10	-10 - 50	0,15 - 0,19
CD07	32 - 80	Ø8x1	950 - 1200	3 - 10	-20 - 50**	0,50 - 0,58
	40 - 125	Ø10x1				
TC15	50 - 125	Ø10x1	1300 - 1500	3 - 10	-10 - 50	0,24 - 0,29
CD12	100 - 125	Ø10x1	3800 - 4100	2 / 3 - 10***	-15 - 70	0,86 - 0,95
	80 - 125	Ø14x1,5				

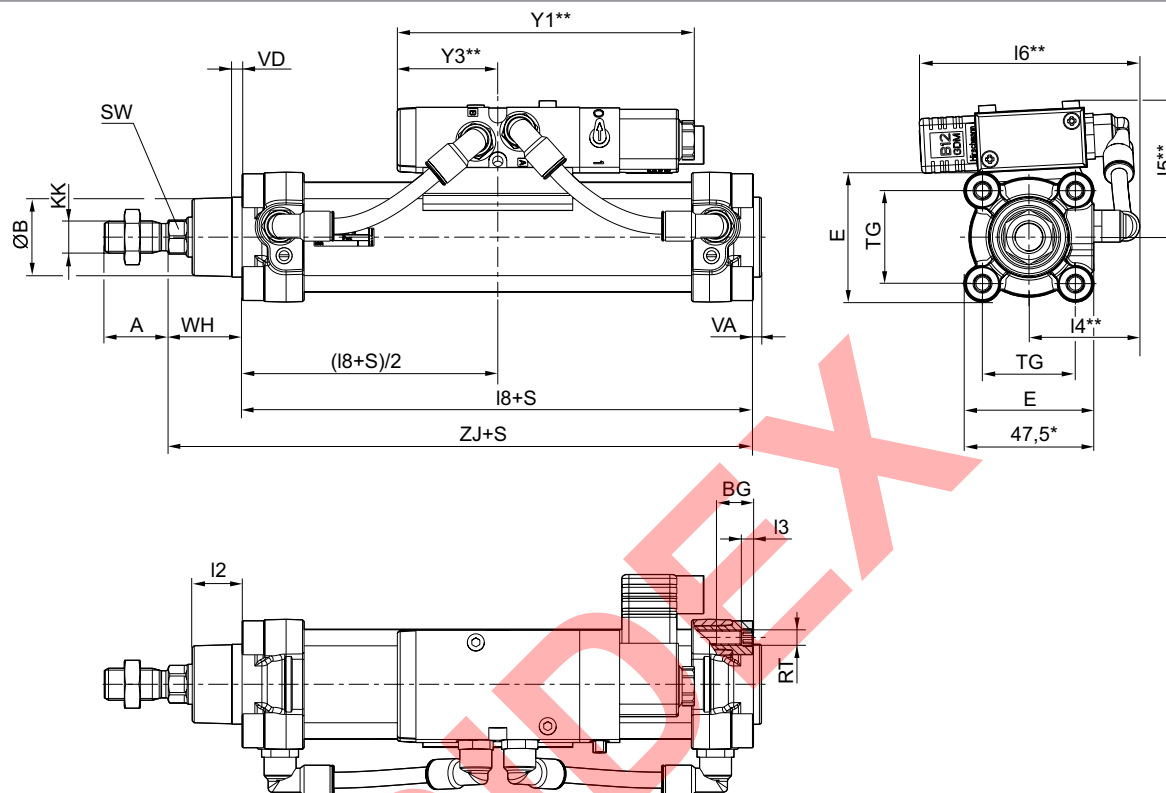
*Peso = peso del grupo, compuesto por válvula, racor, mangueras y fijaciones. Pesos de los cilindros, véase la tabla anterior.

**°C = temperatura ambiental y del medio. Con válvula distribuidora 5/3: 0 - [50 °C]

*** Con válvula distribuidora 5/2: presión de funcionamiento mín. = 1,5 bar o 2 bar, con válvula distribuidora 5/3: presión de funcionamiento mín. = 3 bar

Unidades de válvula-cilindro, Serie CVI

- ▶ con serie de cilindros TRB ▶ Ø 32 - 125 mm ▶ de efecto doble ▶ retraído o extraído ▶ con émbolo magnético
- ▶ Amortiguación: neumático ▶ opcional en ATEX ▶ Para la serie de válvulas: CD07, CD12, TC08, TC15, 740

Dimensiones de la unidad cilindro-válvula con válvula monoestable


S = carrera

* Solamente para Ø 32

** Ver dimensiones de válvula

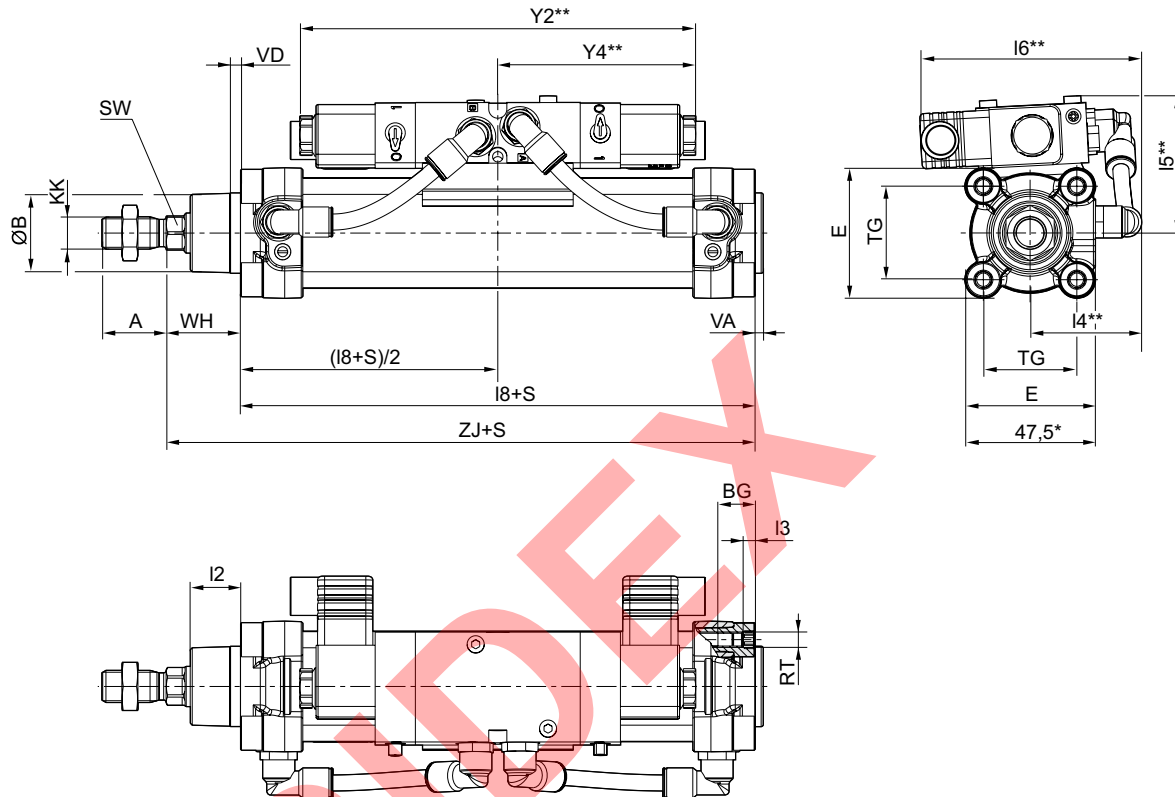
00138361

Cilindro de vástago ▶ Unidades de válvula-cilindro

Unidades de válvula-cilindro, Serie CVI

- ▶ con serie de cilindros TRB ▶ Ø 32 - 125 mm ▶ de efecto doble ▶ retraído o extraído ▶ con émbolo magnético
- ▶ Amortiguación: neumático ▶ opcional en ATEX ▶ Para la serie de válvulas: CD07, CD12, TC08, TC15, 740

Dimensiones de la unidad cilindro-válvula con válvula biestable



S = carrera

* Solamente para Ø 32

** Ver dimensiones de válvula

00138362

Ø	A -2	ØB d11	BG 1)	E	KK	I2	I3 2)	I8	RT	S	SW
32	22	30	16	46,5	M10x1,25	16,25	4,5	94±0,4	M6	40 1) / 1600 2)	10
40	24	35	16	53	M12x1,25	18,25	4,5	105±0,7	M6	40 1) / 1900 2)	13
50	32	40	16	65	M16x1,5	25	4,5	106±0,7	M8	40 1) / 2100 2)	17
63	32	45	16	75	M16x1,5	25	4,5	121±0,8	M8	40 1) / 2500 2)	17
80	40	45	17	95	M20x1,5	33	0	128±0,8	M10	40 1) / 2800 2)	22
100	40	55	17	115	M20x1,5	36	0	138±1	M10	40 1) / 2800 2)	22
125	54	60	20	140	M27x2	45	0	160±1	M12	40 1) / 2750 2)	27

Ø	TG	VA -1	VD 1)	WH	ZJ
32	32,5±0,5	4	5	26±1,4	120
40	38±0,5	4	5	30±1,4	135
50	46,5±0,6	4	5	37±1,4	143
63	56,5±0,7	4	5	37±1,8	158
80	72±0,7	4	5	46±1,8	174
100	89±0,7	4	5	51±1,8	189
125	110±1,1	6	7	65±2,2	225

1) Mín.

2) Máx.

Los números de material marcados en negrita están disponibles en stock en el almacén central de Alemania. Para información más detallada, véase la cesta de la compra

Catálogo de neumática, PDF online, estado 2017-04-27, © AVENTICS S.à r.l., reservado el derecho a modificaciones

Sidex Suministros, S.L.: Polígono Industrial El Tiro, s/n. 30100 Murcia. Teléfono: 968 306 000, E-mail: info@sidex.es

Unidades de válvula-cilindro, Serie CVI

- ▶ con serie de cilindros TRB ▶ Ø 32 - 125 mm ▶ de efecto doble ▶ retraído o extraído ▶ con émbolo magnético
 ▶ Amortiguación: neumático ▶ opcional en ATEX ▶ Para la serie de válvulas: CD07, CD12, TC08, TC15, 740

dimensiones de válvula

CD07-Ø	Y1	Y2	Y3	Y4	I4	I5	I6					
32	149	198	50,5	98,5	51	64	111					
40	149	198	50,5	98,5	53	68	113					
50	149	198	50,5	98,5	60	73	114					
63	149	198	50,5	98,5	65	78	114					
80	149	198	50,5	98,5	78	92	118					
100	149	198	50,5	98,5	87	99	118					
125	149	198	50,5	98,5	99	109	120					
CD12-Ø	Y1	Y2	Y3	Y4	I4	I5	I6					
80	237	317	72	164,5	83	104	106					
120	237	317	72	164,5	90	115	106					
125	237	317	72	164,5	102	125	107					
TC08-Ø	Y1	Y2	Y3	Y4	I4	I5	I6					
32	147	214	43	104	48	50	62					
40	147	214	43	104	51	54	62					
50	147	214	43	104	56	59	65					
TC15-Ø	Y1	Y2	Y3	Y4	I4	I5	I6					
50	167	234	54	113	57	64	82					
63	167	234	54	113	63	69	82					
80	167	234	54	113	73	83	82					
100	167	234	54	113	84	90	82					
125	167	234	54	113	97	100	82					
740-Ø	Y1	Y2	Y3	Y4	I4	I5	I6					
32	120	187	33,5	86	51	69	113					
40	120	187	33,5	86	55	73	115					
50	120	187	33,5	86	61	78	117					
63	120	187	33,5	86	67	83	117					
80	120	187	33,5	86	78	96	120					
100	120	187	33,5	86	90	104	121					
125	120	187	33,5	86	100	114	123					

Los números de material marcados en negrita están disponibles en stock en el almacén central de Alemania. Para información más detallada, véase la cesta de la compra

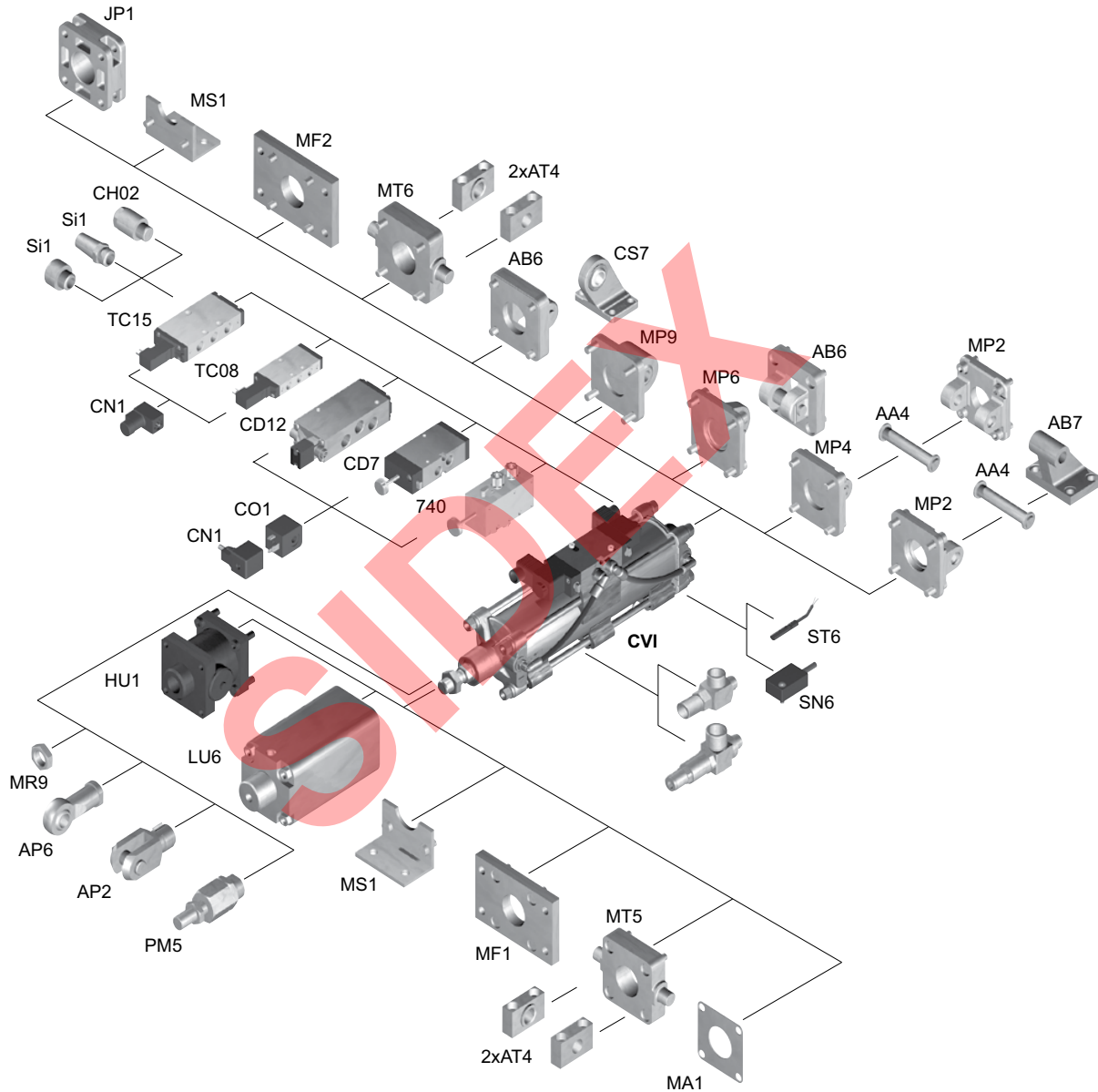
Catálogo de neumática, PDF online, estado 2017-04-27, © AVENTICS S.à r.l., reservado el derecho a modificaciones

Cilindro de vástago ▶ Unidades de válvula-cilindro

Serie CVI
Accesorios

Vista general de accesorios

Serie CVI con serie de cilindros TRB



00138361_d

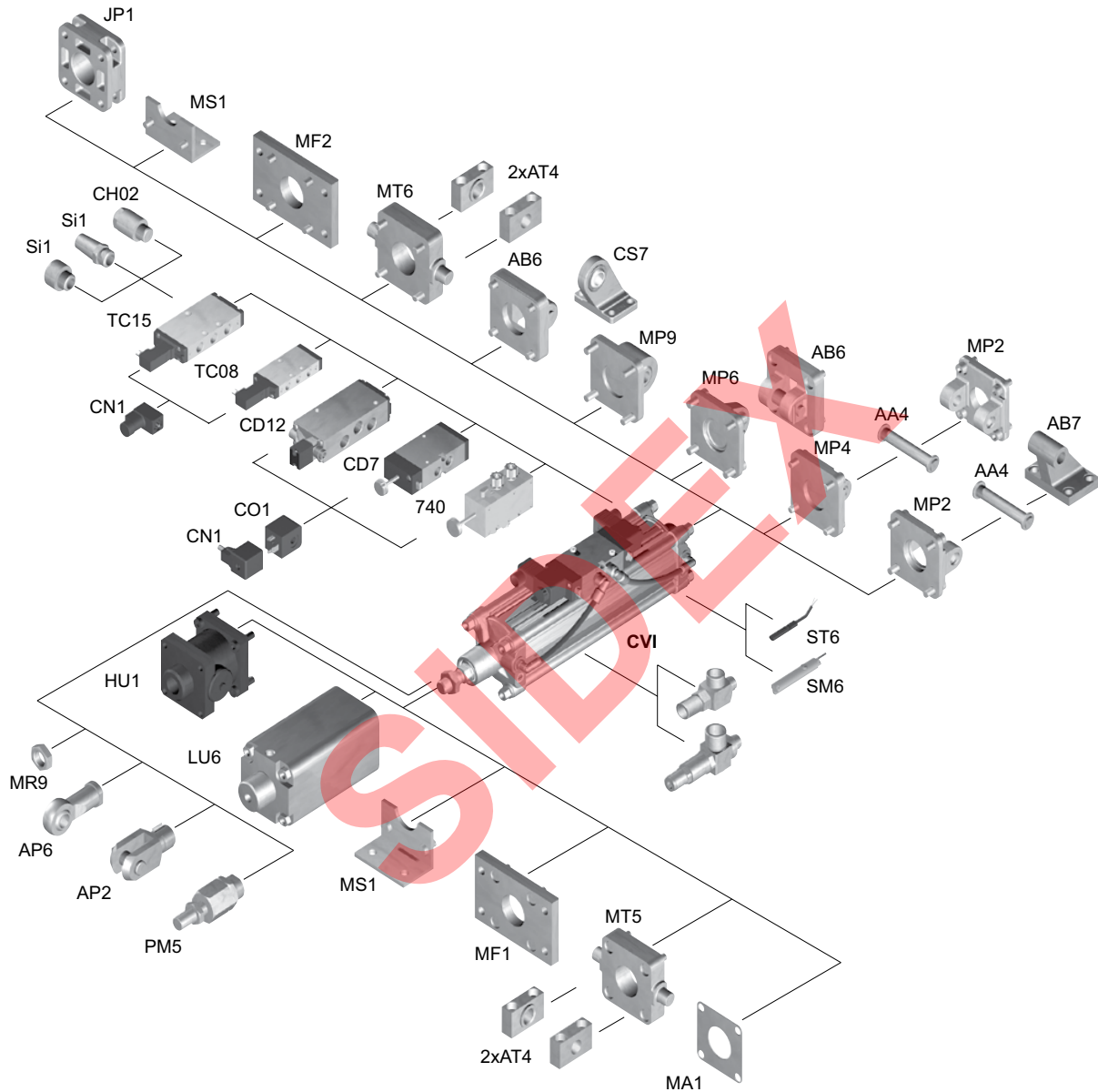
INDICACIÓN:

Este plano de vista general sirve como orientación para saber en qué lugares pueden fijarse al cilindro los diferentes accesorios. Para ello se ha simplificado la representación. En consecuencia, no está permitido hacer deducciones concretas sobre datos de medidas.

Los números de material marcados en **negrita** están disponibles en stock en el almacén central de Alemania. Para información más detallada, véase la cesta de la compra

Catálogo de neumática, PDF online, estado 2017-04-27, © AVENTICS S.à r.l., reservado el derecho a modificaciones

Sidex Suministros, S.L.: Polígono Industrial El Tiro, s/n. 30100 Murcia. Teléfono: 968 306 000, E-mail: info@sidex.es

Serie CVI
Accesorios
Serie CVI con serie de cilindros PRA


00138361_c

INDICACIÓN:

Este plano de vista general sirve como orientación para saber en qué lugares pueden fijarse al cilindro los diferentes accesorios. Para ello se ha simplificado la representación. En consecuencia, no está permitido hacer deducciones concretas sobre datos de medidas.

Cilindro de vástago ▶ Unidades de válvula-cilindro

Serie CVI
Accesorios

Válvula distribuidora 5/2, Serie 740

▶ Qn = 700 - 950 l/min ▶ Conexión tubo ▶ conexión de aire comprimido salida: Ø 8x1 - Ø 10x1 ▶ Conexión eléct.: Enchufe, EN 175301-803, forma A ▶ con estrangulador ▶ bloqueable ▶ Accionamiento auxiliar manual: no encajando, encajando ▶ monoestable ▶ Pilotaje: interior ▶ opcional en ATEX



00134324

Tipo	Válvula de asiento de membrana
Principio de obturación	hermetizante suave
Principio de unión	Principio de placa base simple, Principio de arandela
Montaje en regleta de conexión en batería	Regleta PRS
Presión de funcionamiento mín./máx.	2 bar / 10 bar
Temperatura ambiente mín./máx.	-15 °C / +50 °C
Temperatura del medio mín./máx.	-15 °C / +50 °C
Fluido	Aire comprimido
Tamaño de partículas máx.	50 µm
Contenido de aceite del aire comprimido	0 mg/m³ - 5 mg/m³
Caudal nominal Qn	Véase la tabla más abajo
Norma conexión eléct.	EN 175301-803:2006
Tipo de protección Con conexión	IP65
Índice de compatibilidad	14
Duración de conexión	100 %
Tiempo de conexión típ.	16 ms
Tiempo de desconexión típ.	36 ms
Peso	Véase la tabla más abajo
Materiales:	
Carcasa	Poliarilamida; Polioximetileno
Juntas	Caucho de acrilnitrilo butadieno

Observaciones técnicas

- La presión de pilotaje mín. debe alcanzarse, ya que, de lo contrario, podrían producirse conexiones erróneas y, dado el caso, un fallo de válvulas.
- El punto de condensación de presión se debe situar como mínimo 15 °C por debajo de la temperatura ambiental y del medio, y debe ser como máx. de 3 °C.
- El contenido de aceite del aire comprimido debe permanecer constante durante toda la vida útil.
- Utilice sólo aceites permitidos por AVENTICS, véase capítulo "Información técnica".
- ATEX opcional: la variante ATEX se puede fabricar combinando la válvula de base sin bobina con la bobina ATEX. Identificación ATEX: véase la hoja de catálogo de bobinas ATEX.

Consumo de potencia
DC
W
2,1

Los números de material marcados en negrita están disponibles en stock en el almacén central de Alemania. Para información más detallada, véase la cesta de la compra

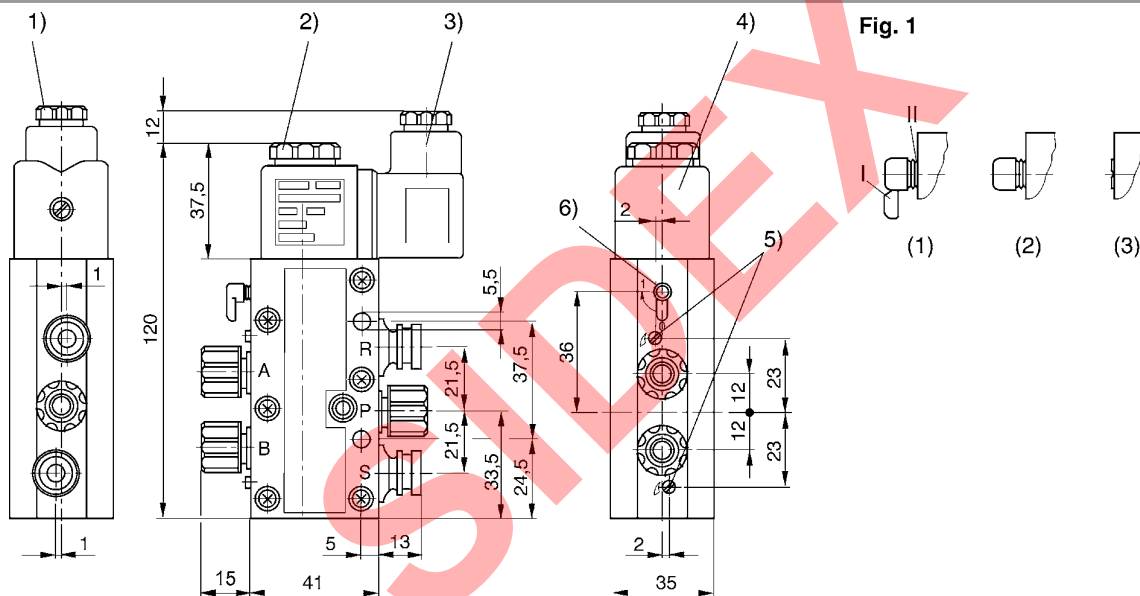
Catálogo de neumática, PDF online, estado 2017-04-27, © AVENTICS S.à r.l., reservado el derecho a modificaciones

Sidex Suministros, S.L: Polígono Industrial El Tiro, s/n. 30100 Murcia. Teléfono: 968 306 000, E-mail: info@sidex.es

Serie CVI
Accesorios

	AAM	Conexión de aire comprimido			Consumo de potencia DC [W]	Valor de caudal Qn [l/min]	Peso [kg]	N° de material
		entrada	salida	Escape				
		Ø 8x1	Ø 8x1	M14x1	2,1	700	0,221	5727405302
		Ø 10x1	Ø 10x1					0,22

AAM = accionamiento auxiliar manual
 válvula de base sin bobina
 Caudal nominal Qn a 6 bar y $\Delta p = 1$ bar

Dimensiones


- 1) racor prensaestopas M16x1,5
- 2) rosca interior M5 accesible bajo la tapa
- 3) El conector eléctrico se puede girar 90°.
- 4) La bobina se puede enchufar en 45°.
- 5) tornillo estrangulador para los escapes 5 (R) y 3 (S)
- 6) accionamiento auxiliar manual e indicación de posición

Fig. 1: accionamiento auxiliar manual:

accionamiento a mano: (1) encajable – presionar y girar en la posición 1 (2) no encajable – separar el segmento I – sólo presionar
 Accionamiento mediante herramienta: (3) encajable – separar segmentos hasta II, presionar con herramienta y girar en la posición 1

D572_740

Cilindro de vástago ▶ Unidades de válvula-cilindro

Serie CVI
Accesorios

Válvula distribuidora 5/2, Serie 740

▶ Qn = 700 - 950 l/min ▶ Conexión tubo ▶ conexión de aire comprimido salida: Ø 8x1 - Ø 10x1 ▶ Conexión eléct.: Enchufe, EN 175301-803, forma A ▶ con estrangulador ▶ bloqueable ▶ Accionamiento auxiliar manual: encajando ▶ biestable ▶ Pilotaje: interior ▶ opcional en ATEX



Tipo	Válvula de asiento de membrana
Principio de obturación	hermetizante suave
Principio de unión	Principio de arandela, Principio de placa base simple
Montaje en regleta de conexión en batería	Regleta PRS
Presión de funcionamiento mín./máx.	2 bar / 10 bar
Temperatura ambiente mín./máx.	-15 °C / +50 °C
Temperatura del medio mín./máx.	-15 °C / +50 °C
Fluido	Aire comprimido
Tamaño de partículas máx.	50 µm
Contenido de aceite del aire comprimido	0 mg/m³ - 5 mg/m³
Caudal nominal Qn	Véase la tabla más abajo
Norma conexión eléct.	EN 175301-803:2006
Tipo de protección Con conexión	IP65
Índice de compatibilidad	14
Duración de conexión	100 %
Tiempo de conexión típ.	40 ms
Peso	Véase la tabla más abajo
Materiales:	
Carcasa	Polioximetileno
Juntas	Caucho de acrilnitrilo butadieno

Observaciones técnicas

- La presión de pilotaje mín. debe alcanzarse, ya que, de lo contrario, podrían producirse conexiones erróneas y, dado el caso, un fallo de válvulas.
- El punto de condensación de presión se debe situar como mínimo 15 °C por debajo de la temperatura ambiental y del medio, y debe ser como máx. de 3 °C.
- El contenido de aceite del aire comprimido debe permanecer constante durante toda la vida útil.
- Utilice sólo aceites permitidos por AVENTICS, véase capítulo "Información técnica".
- ATEX opcional: la variante ATEX se puede fabricar combinando la válvula de base sin bobina con la bobina ATEX. Identificación ATEX: véase la hoja de catálogo de bobinas ATEX.

Consumo de potencia	
DC	
W	
	2,1

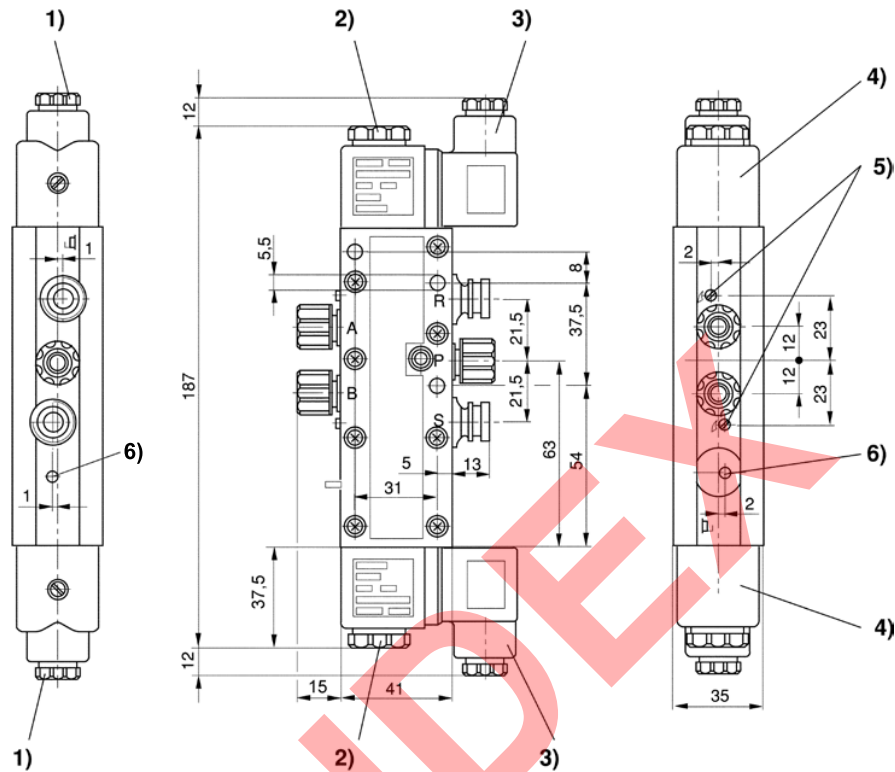
	AAM	Conexión de aire comprimido			Consumo de potencia	Valor de caudal	Peso	N° de material
		entrada	salida	Escape				
					DC	Qn		
					[W]	[l/min]	[kg]	
		Ø 8x1	Ø 8x1	M14x1	2,1	700	0,319	5727415302
		Ø 10x1	Ø 10x1			950	0,316	5727465302

AAM = accionamiento auxiliar manual
válvula de base sin bobina
Caudal nominal Qn a 6 bar y Δp = 1 bar

Los números de material marcados en negrita están disponibles en stock en el almacén central de Alemania. Para información más detallada, véase la cesta de la compra

Catálogo de neumática, PDF online, estado 2017-04-27, © AVENTICS S.à r.l., reservado el derecho a modificaciones

Sidex Suministros, S.L.: Polígono Industrial El Tiro, s/n. 30100 Murcia. Teléfono: 968 306 000, E-mail: info@sidex.es

Serie CVI
Accesorios
Dimensiones


- 1) racor prensaestopas M16x1,5
- 2) rosca interior M5 accesible bajo la tapa
- 3) El conector eléctrico se puede girar 90°.
- 4) La bobina se puede enchufar en 45°.
- 5) tornillo estrangulador para los escapes 5 (R) y 3 (S)
- 6) accionamiento auxiliar manual e indicación de posición

D572_741

Cilindro de vástago ▶ Unidades de válvula-cilindro

Serie CVI
Accesorios

Válvula distribuidora 5/4, Serie 740

- ▶ Qn = 700 - 950 l/min ▶ Conexión tubo ▶ conexión de aire comprimido salida: Ø 8x1 - Ø 10x1 ▶ Conexión eléct.: Enchufe, EN 175301-803, forma A ▶ bloqueable ▶ Accionamiento auxiliar manual: no encajando
- ▶ Pilotaje: interior ▶ opcional en ATEX



Tipo	Válvula de asiento de membrana
Principio de obturación	hermetizante suave
Principio de unión	Principio de arandela, Principio de placa base simple
Montaje en regleta de conexión en batería	Regleta PRS
Presión de funcionamiento mín./máx.	3 bar / 10 bar
Temperatura ambiente mín./máx.	-15 °C / +50 °C
Temperatura del medio mín./máx.	-15 °C / +50 °C
Fluido	Aire comprimido
Tamaño de partículas máx.	50 µm
Contenido de aceite del aire comprimido	0 mg/m³ - 5 mg/m³
Caudal nominal Qn	Véase la tabla más abajo
Norma conexión eléct.	EN 175301-803:2006
Tipo de protección Con conexión	IP65
Índice de compatibilidad	14
Duración de conexión	100 %
Tiempo de conexión típ.	20 ms
Tiempo de desconexión típ.	54 ms
Peso	Véase la tabla más abajo
Materiales:	
Carcasa	Polioximetileno
Juntas	Caucho de acrilnitrilo butadieno

Observaciones técnicas

- La presión de pilotaje mín. debe alcanzarse, ya que, de lo contrario, podrían producirse conexiones erróneas y, dado el caso, un fallo de válvulas.
- El punto de condensación de presión se debe situar como mínimo 15 °C por debajo de la temperatura ambiental y del medio, y debe ser como máx. de 3 °C.
- El contenido de aceite del aire comprimido debe permanecer constante durante toda la vida útil.
- Utilice sólo aceites permitidos por AVENTICS, véase capítulo "Información técnica".
- ATEX opcional: la variante ATEX se puede fabricar combinando la válvula de base sin bobina con la bobina ATEX. Identificación ATEX: véase la hoja de catálogo de bobinas ATEX.
- INDICACIÓN: Para asegurar el funcionamiento de la válvula, debe sobrepasarse siempre la presión de funcionamiento mínima de 3 bar.

	AAM	Conexión de aire comprimido			Valor de caudal	Peso	Fig.	N° de material
		entrada	salida	Escape	Qn	[kg]		
					[l/min]			
		Ø 8x1	Ø 8x1	M14x1	700	0,318	Fig. 1	5727505302
		Ø 10x1	Ø 10x1		950	0,317		5727555302
		Ø 10x1	Ø 10x1	M14x1	950	0,318	-	5727565302
		Ø 8x1	Ø 8x1		700	0,317		5727515302

AAM = accionamiento auxiliar manual
válvula de base sin bobina
Caudal nominal Qn a 6 bar y Δp = 1 bar

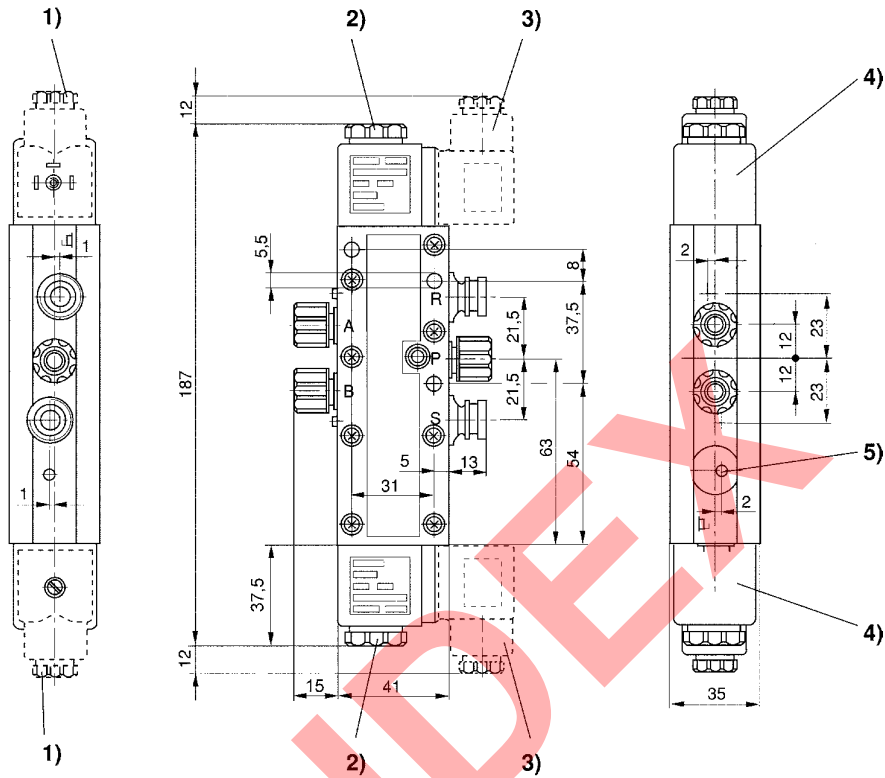
Los números de material marcados en negrita están disponibles en stock en el almacén central de Alemania. Para información más detallada, véase la cesta de la compra

Catálogo de neumática, PDF online, estado 2017-04-27, © AVENTICS S.à r.l., reservado el derecho a modificaciones

Sidex Suministros, S.L.: Polígono Industrial El Tiro, s/n. 30100 Murcia. Teléfono: 968 306 000, E-mail: info@sidex.es

Serie CVI
Accesorios

Fig. 1

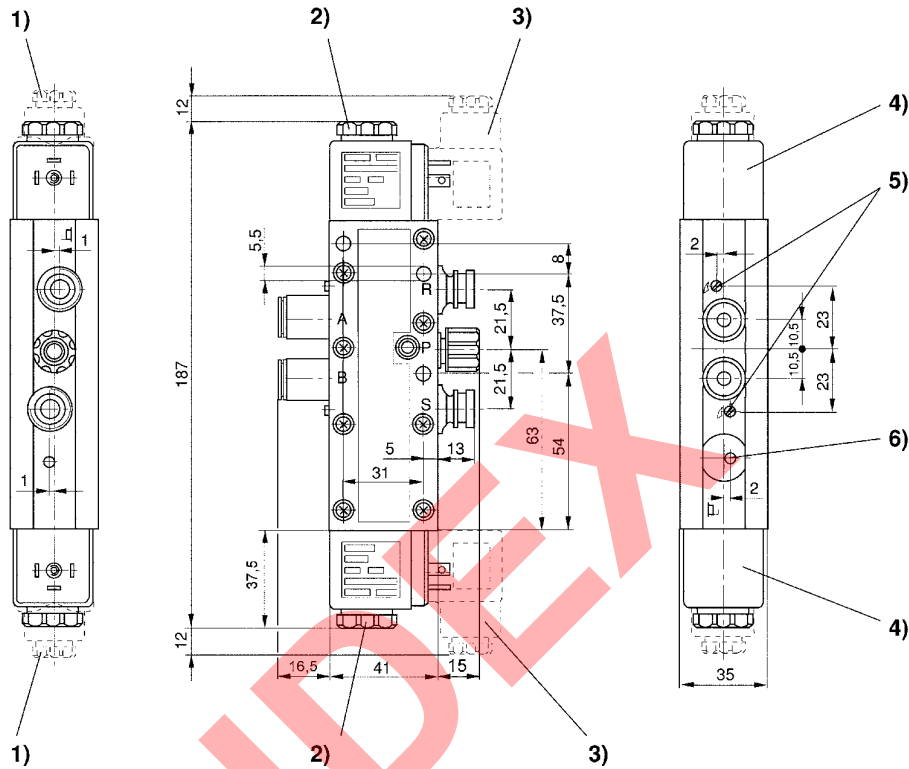


- 1) racor de prensaestopas M16x1,5
 2) rosca interior M5 accesible bajo la tapa
 3) conector eléctrico giratorio 90°
 4) bobina enchufable 45°
 5) tornillo estrangulador para los escapes 5 (R) y 3 (S)
 6) accionamiento auxiliar manual e indicador de posición

D572_750

Serie CVI
Accesorios

Fig. 2



- 1) racor prensaestopas M16x1,5
- 2) rosca interior M5 accesible bajo la tapa
- 3) El conector eléctrico se puede girar 90°.
- 4) La bobina se puede enchufar en 45°.
- 5) tornillo estrangulador para los escapes 5 (R) y 3 (S)
- 6) accionamiento auxiliar manual e indicación de posición

D572_748

Serie CVI
Accesorios
Válvula distribuidora 5/2, Serie TC08

▶ Qn = 800 l/min ▶ Anchura de válvula de pilotaje previo: 15 mm ▶ Conexión tubo ▶ conexión de aire comprimido salida: G 1/8 ▶ Conexión eléct.: Enchufe, ISO 15217, forma C ▶ Accionamiento auxiliar manual: encajando ▶ monoestable, biestable ▶ Pilotaje: interior



00137794

Tipo	Válvula de corredera manual, sin intersecciones
Principio de obturación	hermetizante suave
Montaje en regleta de conexión en batería	Regleta P
Presión de funcionamiento mín./máx.	Véase la tabla más abajo
Presión de pilotaje mín./máx.	Véase la tabla más abajo
Temperatura ambiente mín./máx.	-10 °C / +50 °C
Temperatura del medio mín./máx.	-10 °C / +50 °C
Fluido	Aire comprimido
Tamaño de partículas máx.	5 µm
Contenido de aceite del aire comprimido	0 mg/m³ - 5 mg/m³
Caudal nominal Qn	800 l/min
Norma conexión eléct.	ISO 15217
Tipo de protección Con conexión	IP65
Duración de conexión	100 %
Emisión perturbadora según	EN 50081:1992
Par de apriete del tornillo de fijación	2 Nm
Peso	Véase la tabla más abajo
Materiales:	
Carcasa	Poliamida, reforzada con fibras de vidrio
Juntas	Caucho de acrilnitrilo butadieno; Poliuretano
Placa frontal	Poliamida, reforzada con fibras de vidrio
Casquillo roscado	Latón, niquelado; Zinc fundido a presión, cromado

Observaciones técnicas

- La presión de pilotaje mín. debe alcanzarse, ya que, de lo contrario, podrían producirse conexiones erróneas y, dado el caso, un fallo de válvulas.
- El punto de condensación de presión se debe situar como mínimo 15 °C por debajo de la temperatura ambiental y del medio, y debe ser como máx. de 3 °C.
- El contenido de aceite del aire comprimido debe permanecer constante durante toda la vida útil.
- Utilice sólo aceites permitidos por AVENTICS, véase capítulo "Información técnica".

Tensión de servicio			Tolerancia de tensión			Consumo de potencia	Potencia de conexión		Capacidad de retención	
DC	AC 50 Hz	AC 60 Hz	DC	AC 50 Hz	AC 60 Hz	DC	AC 50 Hz	AC 60 Hz	AC 50 Hz	AC 60 Hz
						W	VA	VA	VA	VA
24 V	-	-	-10% / +10%	-	-	2	-	-	-	-
-	230 V	230 V	-	-10% / +10%	-10% / +10%	-	2,2	2	1,6	1,4

Los números de material marcados en negrita están disponibles en stock en el almacén central de Alemania. Para información más detallada, véase la cesta de la compra

Catálogo de neumática, PDF online, estado 2017-04-27, © AVENTICS S.à r.l., reservado el derecho a modificaciones

Sidex Suministros, S.L.: Polígono Industrial El Tiro, s/n. 30100 Murcia. Teléfono: 968 306 000, E-mail: info@sidex.es

Cilindro de vástago ▶ Unidades de válvula-cilindro

Serie CVI
Accesorios

	AAM	Conexión de aire comprimido			Tensión de servicio			Consumo de potencia	Capacidad de retención	N° de material	
		entrada	salida	Escape	DC	AC 50 Hz	AC 60 Hz	DC	AC 50 Hz		
								[W]	[VA]		
		G 1/8	G 1/8	G 1/8	24 V	-	-	2	-	0820060026	
		G 1/8	G 1/8	G 1/8	24 V	-	-	2	-	0820060501	
		G 1/8	G 1/8	G 1/8	-	230 V	230 V	-	1,6	0820060028	
		G 1/8	G 1/8	G 1/8	-	230 V	230 V	-	1,6	0820060503	

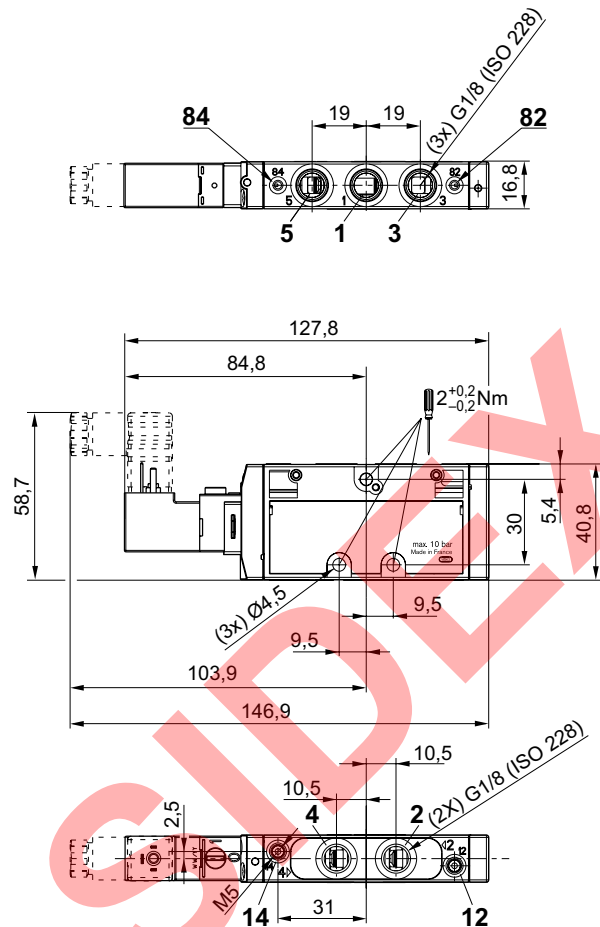
N° de material	Capacidad de retención	Potencia de conexión	Potencia de conexión	Valor guía de caudal		Resistencia nominal	Presión de funcionamiento mín./máx.	Presión de pilotaje mín./máx.	Tiempo de conexión	Tiempo de desconexión	Peso
				b	c						
		AC 60 Hz	AC 50 Hz	AC 60 Hz							
		[VA]	[VA]	[VA]	[l/(s*bar)]	[Ω]	[bar]	[bar]	[ms]	[ms]	[kg]
0820060026	-	-	-	0,36	3,5	280	3 / 10	3 / 10	14	17	0,14
0820060501	-	-	-	0,36	3,5	280	2 / 10	2 / 10	10	10	0,172
0820060028	1,4	2,2	2	0,36	3,5	14700	3 / 10	3 / 10	14	17	0,14
0820060503	1,4	2,2	2	0,36	3,5	14700	2 / 10	2 / 10	10	10	0,172

AAM = accionamiento auxiliar manual
Caudal nominal Qn a 6 bar y Δp = 1 bar

Los números de material marcados en negrita están disponibles en stock en el almacén central de Alemania. Para información más detallada, véase la cesta de la compra

Catálogo de neumática, PDF online, estado 2017-04-27, © AVENTICS S.à r.l., reservado el derecho a modificaciones

Sidex Suministros, S.L.: Polígono Industrial El Tiro, s/n. 30100 Murcia. Teléfono: 968 306 000, E-mail: info@sidex.es

Serie CVI
Accesorios
Dimensiones, monoestable


00111317_a

Los números de material marcados en negrita están disponibles en stock en el almacén central de Alemania. Para información más detallada, véase la cesta de la compra

Catálogo de neumática, PDF online, estado 2017-04-27, © AVENTICS S.à r.l., reservado el derecho a modificaciones

Sidex Suministros, S.L: Polígono Industrial El Tiro, s/n. 30100 Murcia. Teléfono: 968 306 000, E-mail: info@sidex.es

Serie CVI
Accesorios
Válvula distribuidora 5/3, Serie TC08

▶ Qn = 700 l/min ▶ Anchura de válvula de pilotaje previo: 15 mm ▶ posición central cerrada ▶ Conexión tubo
 ▶ conexión de aire comprimido salida: G 1/8 ▶ Conexión eléct.: Enchufe, ISO 15217, forma C ▶ Accionamiento
 auxiliar manual: encajando ▶ biestable ▶ Pilotaje: interior



00137798

Tipo	Válvula de corredera manual, sin intersecciones
Principio de obturación	hermetizante suave
Montaje en regleta de conexión en batería	Regleta P
Presión de funcionamiento mín./máx.	-- / 10 bar
Presión de pilotaje mín./máx.	3 bar / 10 bar
Temperatura ambiente mín./máx.	-10 °C / +50 °C
Temperatura del medio mín./máx.	-10 °C / +50 °C
Fluido	Aire comprimido
Tamaño de partículas máx.	5 µm
Contenido de aceite del aire comprimido	0 mg/m³ - 5 mg/m³
Caudal nominal Qn	700 l/min
Norma conexión eléct.	ISO 15217
Tipo de protección Con conexión	IP65
Duración de conexión	100 %
Tiempo de conexión típ.	10 ms
Tiempo de desconexión típ.	11 ms
Emisión perturbadora según	EN 50081:1992
Par de apriete del tornillo de fijación	2 Nm
Peso	0,178 kg

Materiales:

Carcasa	Poliamida, reforzada con fibras de vidrio
Juntas	Caucho de acrílnitrilo butadieno; Poliuretano
Placa frontal	Poliamida, reforzada con fibras de vidrio
Casquillo roscado	Latón, niquelado; Zinc fundido a presión, cromado

Observaciones técnicas

- La presión de pilotaje mín. debe alcanzarse, ya que, de lo contrario, podrían producirse conexiones erróneas y, dado el caso, un fallo de válvulas.
- El punto de condensación de presión se debe situar como mínimo 15 °C por debajo de la temperatura ambiental y del medio, y debe ser como máx. de 3 °C.
- El contenido de aceite del aire comprimido debe permanecer constante durante toda la vida útil.
- Utilice sólo aceites permitidos por AVENTICS, véase capítulo "Información técnica".

Tensión de servicio			Tolerancia de tensión			Consumo de potencia	Potencia de conexión		Capacidad de retención	
DC	AC 50 Hz	AC 60 Hz	DC	AC 50 Hz	AC 60 Hz	DC	AC 50 Hz	AC 60 Hz	AC 50 Hz	AC 60 Hz
						W	VA	VA	VA	VA
24 V	-	-	-10% / +10%	-	-	2	-	-	-	-
-	230 V	230 V	-	-10% / +10%	-10% / +10%	-	2,2	2	1,6	1,4

Los números de material marcados en negrita están disponibles en stock en el almacén central de Alemania. Para información más detallada, véase la cesta de la compra

Catálogo de neumática, PDF online, estado 2017-04-27, © AVENTICS S.à r.l., reservado el derecho a modificaciones

Sidex Suministros, S.L.: Polígono Industrial El Tiro, s/n. 30100 Murcia. Teléfono: 968 306 000, E-mail: info@sidex.es

Cilindro de vástago ▶ Unidades de válvula-cilindro

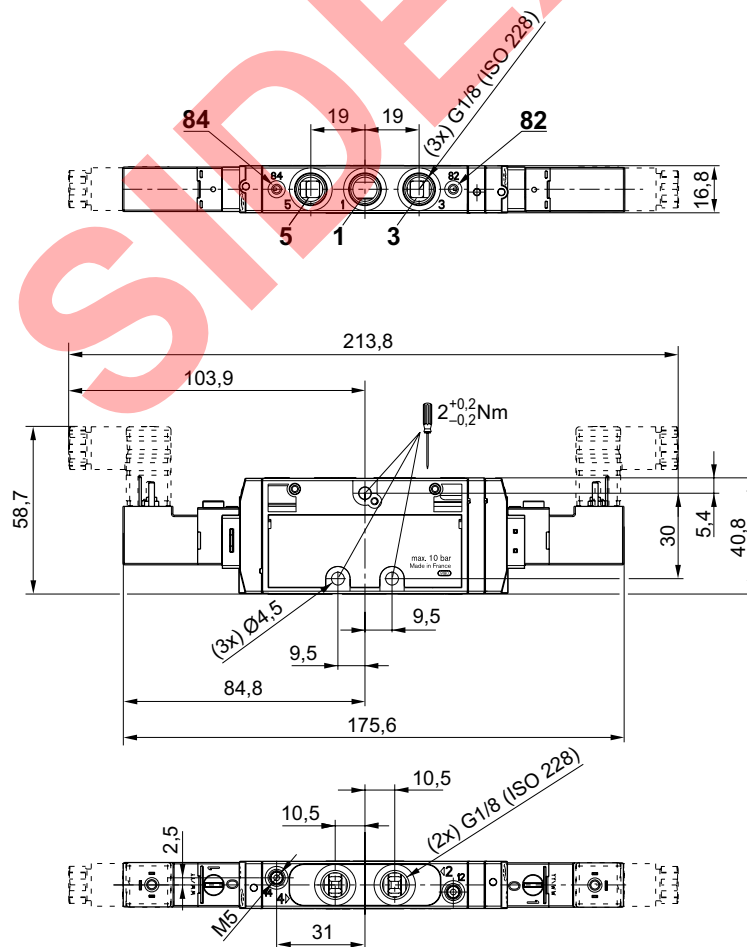
Serie CVI
Accesorios

AAM	Conexión de aire comprimido			Tensión de servicio			Consumo de potencia	Capacidad de retención	N° de material
	entrada	salida	Escape	DC	AC 50 Hz	AC 60 Hz	DC	AC 50 Hz	
							[W]	[VA]	
	G 1/8	G 1/8	G 1/8	24 V	-	-	2	-	0820061001
				-	230 V	230 V	-	1,6	0820061003

N° de material	Capacidad de retención	Potencia de conexión	Potencia de conexión	Valor guía de caudal		Resistencia nominal
	AC 60 Hz	AC 50 Hz	AC 60 Hz	b	C	
	[VA]	[VA]	[VA]	[l/(s*bar)]		
0820061001	-	-	-	0,34	3	280
0820061003	1,4	2,2	2			14700

AAM = accionamiento auxiliar manual
Caudal nominal Qn a 6 bar y Δp = 1 bar

Dimensiones



00111319_a

Los números de material marcados en negrita están disponibles en stock en el almacén central de Alemania. Para información más detallada, véase la cesta de la compra

Catálogo de neumática, PDF online, estado 2017-04-27, © AVENTICS S.à r.l., reservado el derecho a modificaciones

Sidex Suministros, S.L.: Polígono Industrial El Tiro, s/n. 30100 Murcia. Teléfono: 968 306 000, E-mail: info@sidex.es

Serie CVI
Accesorios
Válvula distribuidora 5/2, Serie CD07

▶ Qn = 1200 l/min ▶ Anchura de válvula de pilotaje previo: 30 mm ▶ Conexión tubo ▶ conexión de aire comprimido salida: G 1/4 ▶ Conexión eléct.: Enchufe, EN 175301-803, forma A ▶ Accionamiento auxiliar manual: encajando ▶ monoestable ▶ Pilotaje: interior ▶ opcional en ATEX



00134143

Tipo	Válvula de corredera manual, sin intersecciones
Principio de obturación	hermetizante suave
Montaje en regleta de conexión en batería	Regleta P, Regleta PRS
Presión de funcionamiento mín./máx.	-- / 10 bar
Presión de pilotaje mín./máx.	3 bar / 10 bar
Fluido	Aire comprimido
Tamaño de partículas máx.	50 µm
Contenido de aceite del aire comprimido	0 mg/m ³ - 1 mg/m ³
Caudal nominal Qn	1200 l/min
Caudal nominal 1 ▶ 2	1200 l/min
Caudal nominal 2 ▶ 3	1200 l/min
Conexión de aire comprimido	según ISO 228-1 con escape del aire de pilotaje captado
Norma conexión eléct.	EN 175301-803:2006
Índice de compatibilidad	Protegido contra inversión de polaridad
Duración de conexión	13, 14
	100 %
Materiales:	
Carcasa	Zinc fundido a presión; Poliamida, reforzada con fibras de vidrio
Juntas	Caucho de acrilnitrilo butadieno

Observaciones técnicas

- La presión de pilotaje mín. debe alcanzarse, ya que, de lo contrario, podrían producirse conexiones erróneas y, dado el caso, un fallo de válvulas.
- El punto de condensación de presión se debe situar como mínimo 15 °C por debajo de la temperatura ambiental y del medio, y debe ser como máx. de 3 °C.
- El contenido de aceite del aire comprimido debe permanecer constante durante toda la vida útil.
- Utilice sólo aceites permitidos por AVENTICS, véase capítulo "Información técnica".
- ATEX opcional: la variante ATEX se puede fabricar combinando la válvula de base sin bobina con la bobina ATEX. Identificación ATEX: véase la hoja de catálogo de bobinas ATEX.

	AAM	Conexión de aire comprimido			Temperatura ambiente mín./máx.	Temperatura del medio mín./máx.	N° de material
		entrada	salida	Escape			
					[°C]	[°C]	
		G 1/4	G 1/4	G 1/4	-25 °C / +50 °C	-25 °C / +50 °C	5776075302

AAM = accionamiento auxiliar manual

1) Guía niquelada de sujeción (solo apta para variante DC), es decir, no se puede equipar el cuerpo básico con bobinas AC.

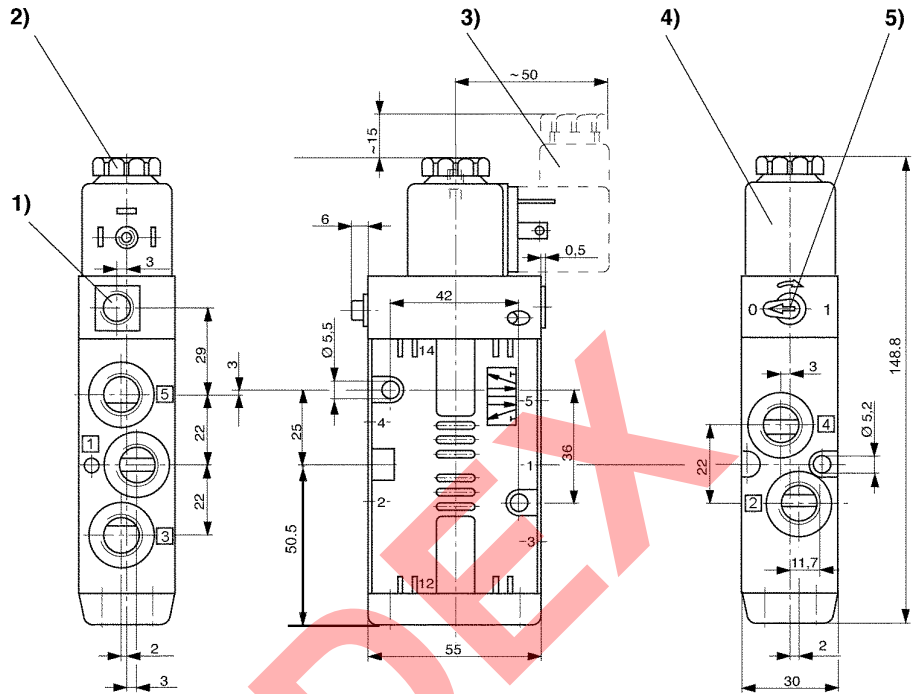
válvula de base sin bobina

Caudal nominal Qn a 6 bar y Δp = 1 bar

Cilindro de vástago ▶ Unidades de válvula-cilindro

Serie CVI
Accesorios

Dimensiones



D577_608

- 1) sólo con pilotaje previo separado G 1/8 2) rosca interior M5 3) conector eléctrico
4) La bobina se puede enchufar en 45°. 5) accionamiento auxiliar manual

Serie CVI
Accesorios
Válvula distribuidora 5/2, Serie CD07

▶ Qn = 1200 l/min ▶ Anchura de válvula de pilotaje previo: 30 mm ▶ Conexión tubo ▶ conexión de aire comprimido salida: G 1/4 ▶ Conexión eléct.: Enchufe, EN 175301-803, forma A ▶ Accionamiento auxiliar manual: encajando ▶ biestable ▶ Pilotaje: interior ▶ opcional en ATEX



00134144

Tipo	Válvula de corredera manual, sin intersecciones
Principio de obturación	hermetizante suave
Montaje en regleta de conexión en batería	Regleta P, Regleta PRS
Presión de funcionamiento mín./máx.	-- / 10 bar
Presión de pilotaje mín./máx.	2 bar / 10 bar
Temperatura ambiente mín./máx.	-25 °C / +50 °C
Temperatura del medio mín./máx.	-25 °C / +50 °C
Fluido	Aire comprimido
Tamaño de partículas máx.	50 µm
Contenido de aceite del aire comprimido	0 mg/m ³ - 1 mg/m ³
Caudal nominal Qn	1200 l/min
Caudal nominal 1 ▶ 2	1200 l/min
Caudal nominal 2 ▶ 3	1200 l/min
Conexión de aire comprimido	según ISO 228-1 con escape del aire de pilotaje captado
Norma conexión eléct.	EN 175301-803:2006 Protegido contra inversión de polaridad
Índice de compatibilidad	13, 14
Duración de conexión	100 %
Materiales:	
Carcasa	Zinc fundido a presión; Poliamida, reforzada con fibras de vidrio
Juntas	Caucho de acrílnitrilo butadieno

Observaciones técnicas

- La presión de pilotaje mín. debe alcanzarse, ya que, de lo contrario, podrían producirse conexiones erróneas y, dado el caso, un fallo de válvulas.
- El punto de condensación de presión se debe situar como mínimo 15 °C por debajo de la temperatura ambiental y del medio, y debe ser como máx. de 3 °C.
- El contenido de aceite del aire comprimido debe permanecer constante durante toda la vida útil.
- Utilice sólo aceites permitidos por AVENTICS, véase capítulo "Información técnica".
- ATEX opcional: la variante ATEX se puede fabricar combinando la válvula de base sin bobina con la bobina ATEX. Identificación ATEX: véase la hoja de catálogo de bobinas ATEX.

	AAM	Conexión de aire comprimido			N° de material
		entrada	salida	Escape	
		G 1/4	G 1/4	G 1/4	5776275302
AAM = accionamiento auxiliar manual válvula de base sin bobina Caudal nominal Qn a 6 bar y Δp = 1 bar					

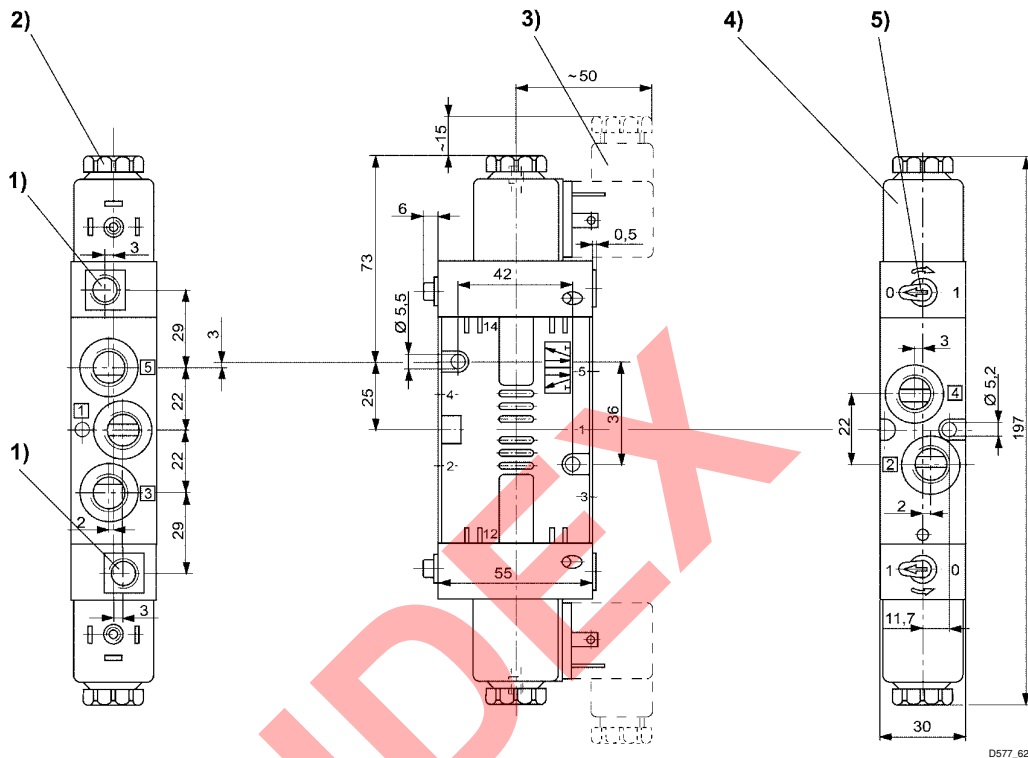
Los números de material marcados en negrita están disponibles en stock en el almacén central de Alemania. Para información más detallada, véase la cesta de la compra

Catálogo de neumática, PDF online, estado 2017-04-27, © AVENTICS S.à r.l., reservado el derecho a modificaciones

Sidex Suministros, S.L.: Polígono Industrial El Tiro, s/n. 30100 Murcia. Teléfono: 968 306 000, E-mail: info@sidex.es

Serie CVI
Accesorios

Dimensiones



- 1) sólo con pilotaje previo separado G 1/8 2) rosca interior M5 3) conector eléctrico
4) La bobina se puede enchufar en 45°. 5) accionamiento auxiliar manual

D577_628

Serie CVI
Accesorios
Válvula distribuidora 5/3, Serie CD07

▶ Qn = 900 - 1070 l/min ▶ Anchura de válvula de pilotaje previo: 30 mm ▶ Conexión tubo ▶ conexión de aire comprimido salida: G 1/4 ▶ Conexión eléct.: Enchufe, EN 175301-803, forma A ▶ Accionamiento auxiliar manual: encajando ▶ biestable ▶ Pilotaje: interior ▶ opcional en ATEX



00134145

Tipo	Válvula de corredera manual, sin intersecciones
Principio de obturación	hermetizante suave
Montaje en regleta de conexión en batería	Regleta P, Regleta PRS
Presión de funcionamiento mín./máx.	-- / 10 bar
Presión de pilotaje mín./máx.	3 bar / 10 bar
Temperatura ambiente mín./máx.	+0 °C / +50 °C
Temperatura del medio mín./máx.	+0 °C / +50 °C
Fluido	Aire comprimido
Tamaño de partículas máx.	50 µm
Contenido de aceite del aire comprimido	0 mg/m³ - 1 mg/m³
Caudal nominal Qn	900 l/min
Caudal nominal 1 ▶ 2	Véase la tabla más abajo
Caudal nominal 2 ▶ 3	Véase la tabla más abajo
Conexión de aire comprimido	según ISO 228-1
Norma conexión eléct.	con escape del aire de pilotaje captado EN 175301-803:2006
Índice de compatibilidad	Protegido contra inversión de polaridad 13, 14
Duración de conexión	100 %
Materiales:	
Carcasa	Zinc fundido a presión; Poliamida, reforzada con fibras de vidrio

Observaciones técnicas

- La presión de pilotaje mín. debe alcanzarse, ya que, de lo contrario, podrían producirse conexiones erróneas y, dado el caso, un fallo de válvulas.
- El punto de condensación de presión se debe situar como mínimo 15 °C por debajo de la temperatura ambiental y del medio, y debe ser como máx. de 3 °C.
- El contenido de aceite del aire comprimido debe permanecer constante durante toda la vida útil.
- Utilice sólo aceites permitidos por AVENTICS, véase capítulo "Información técnica".
- ATEX opcional: la variante ATEX se puede fabricar combinando la válvula de base sin bobina con la bobina ATEX. Identificación ATEX: véase la hoja de catálogo de bobinas ATEX.

	AAM	Conexión de aire comprimido				Valor de caudal		Fig.	N° de material
		entrada	salida	Escape	Pilotaje Escape	Qn 1▶2	Qn 2▶3		
		[l/min]							
		G 1/4	G 1/4	G 1/4	M5	1070	950	Fig. 2	577775302
		G 1/4	G 1/4	G 1/4	M5	960	900	Fig. 1	577775302

AAM = accionamiento auxiliar manual
 válvula de base sin bobina
 Juntas: Caucho de acrílnitrilo butadieno
 Caudal nominal Qn a 6 bar y Δp = 1 bar

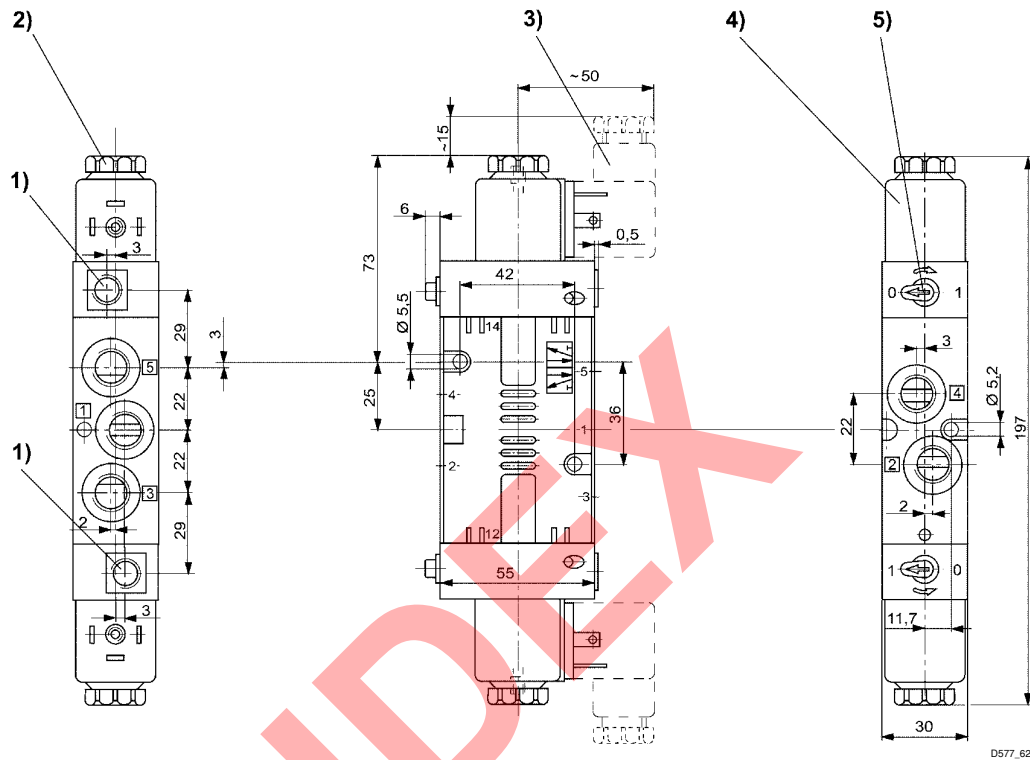
Los números de material marcados en negrita están disponibles en stock en el almacén central de Alemania. Para información más detallada, véase la cesta de la compra

Catálogo de neumática, PDF online, estado 2017-04-27, © AVENTICS S.à r.l., reservado el derecho a modificaciones

Sidex Suministros, S.L.: Polígono Industrial El Tiro, s/n. 30100 Murcia. Teléfono: 968 306 000, E-mail: info@sidex.es

Serie CVI
Accesorios

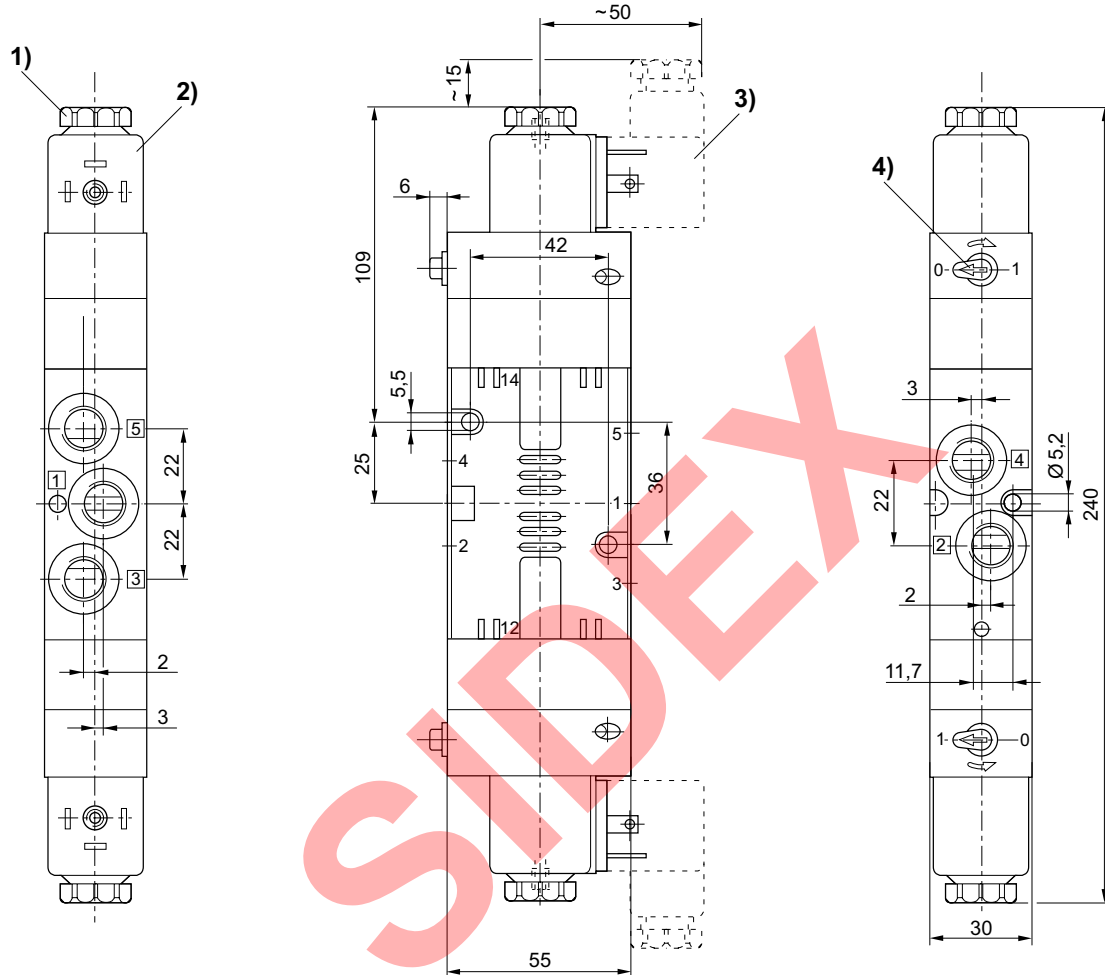
Fig. 1



- 1) sólo con pilotaje previo separado G 1/8 2) rosca interior M5 3) El conector eléctrico se puede enchufar en 90°
4) La bobina se puede enchufar en 45°. 5) accionamiento auxiliar manual

Serie CVI
Accesorios

Fig. 2



00138175

- 1) rosca interior M5 2) La bobina se puede enchufar en 45°. 3) conector eléctrico
 4) accionamiento auxiliar manual

Cilindro de vástago ▶ Unidades de válvula-cilindro

Serie CVI
Accesorios

Válvula distribuidora 5/2, Serie TC15

▶ Qn = 1500 l/min ▶ Anchura de válvula de pilotaje previo: 15 mm ▶ Conexión tubo ▶ conexión de aire comprimido salida: G 1/4 ▶ Conexión eléct.: Enchufe, ISO 15217, forma C ▶ Accionamiento auxiliar manual: encajando ▶ monoestable, biestable ▶ Pilotaje: interior



00137795

Tipo	Válvula de corredera manual, sin intersecciones
Principio de obturación	hermetizante suave
Montaje en regleta de conexión en batería	Regleta P
Presión de funcionamiento mín./máx.	Véase la tabla más abajo
Presión de pilotaje mín./máx.	Véase la tabla más abajo
Temperatura ambiente mín./máx.	-10 °C / +50 °C
Temperatura del medio mín./máx.	-10 °C / +50 °C
Fluido	Aire comprimido
Tamaño de partículas máx.	5 µm
Contenido de aceite del aire comprimido	0 mg/m³ - 5 mg/m³
Caudal nominal Qn	1500 l/min
Norma conexión eléct.	ISO 15217
Tipo de protección Con conexión	IP65
Duración de conexión	100 %
Emisión perturbadora según	EN 50081:1992
Par de apriete del tornillo de fijación	2,5 Nm
Peso	Véase la tabla más abajo
Materiales:	
Carcasa	Poliamida, reforzada con fibras de vidrio
Juntas	Caucho de acrilnitrilo butadieno; Caucho de nitrilo-butadieno hidrogenado
Placa frontal	Poliamida, reforzada con fibras de vidrio

Observaciones técnicas

- La presión de pilotaje mín. debe alcanzarse, ya que, de lo contrario, podrían producirse conexiones erróneas y, dado el caso, un fallo de válvulas.
- El punto de condensación de presión se debe situar como mínimo 15 °C por debajo de la temperatura ambiental y del medio, y debe ser como máx. de 3 °C.
- El contenido de aceite del aire comprimido debe permanecer constante durante toda la vida útil.
- Utilice sólo aceites permitidos por AVENTICS, véase capítulo "Información técnica".

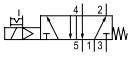



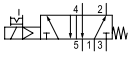

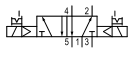

Tensión de servicio			Tolerancia de tensión			Consumo de potencia	Potencia de conexión		Capacidad de retención	
DC	AC 50 Hz	AC 60 Hz	DC	AC 50 Hz	AC 60 Hz	DC	AC 50 Hz	AC 60 Hz	AC 50 Hz	AC 60 Hz
						W	VA	VA	VA	VA
24 V	-	-	-10% / +10%	-	-	2	-	-	-	-
-	230 V	230 V	-	-10% / +10%	-10% / +10%	-	2,2	2	1,6	1,4

Los números de material marcados en negrita están disponibles en stock en el almacén central de Alemania. Para información más detallada, véase la cesta de la compra

Catálogo de neumática, PDF online, estado 2017-04-27, © AVENTICS S.à r.l., reservado el derecho a modificaciones

Sidex Suministros, S.L.: Polígono Industrial El Tiro, s/n. 30100 Murcia. Teléfono: 968 306 000, E-mail: info@sidex.es

Serie CVI
Accesorios

	AAM	Conexión de aire comprimido			Tensión de servicio			Consumo de potencia	Capacidad de retención	N° de material	
		entrada	salida	Escape	DC	AC 50 Hz	AC 60 Hz	DC	AC 50 Hz		
								[W]	[VA]		
		G 1/4	G 1/4	G 1/4	24 V	-	-	2	-	0820058026	
		G 1/4	G 1/4	G 1/4	24 V	-	-	2	-	0820058501	
		G 1/4	G 1/4	G 1/4	-	230 V	230 V	-	1,6	0820058028	
		G 1/4	G 1/4	G 1/4	-	230 V	230 V	-	1,6	0820058503	

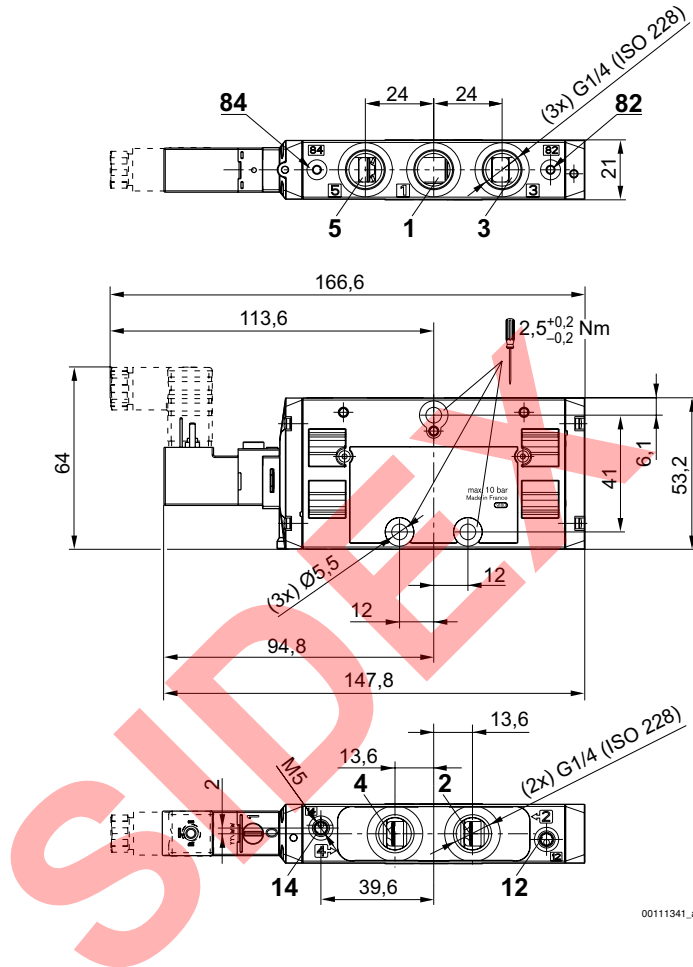
N° de material	Capacidad de retención	Potencia de conexión		Valor guía de caudal		Resistencia nominal	Presión de funcionamiento mín./máx.	Presión de pilotaje mín./máx.	Tiempo de conexión	Tiempo de desconexión	Peso	
		AC 60 Hz	AC 50 Hz	AC 60 Hz	b							C
0820058026	-	-	-	-	0,33	6,8	280	3 / 10	3 / 10	12	35	0,235
0820058501	-	-	-	-	0,33	6,8	280	2 / 10	2 / 10	10	10	0,263
0820058028	1,4	2,2	2	0,33	6,8	14700	3 / 10	3 / 10	12	35	0,235	
0820058503	1,4	2,2	2	0,33	6,8	14700	2 / 10	2 / 10	10	10	0,263	

AAM = accionamiento auxiliar manual
 Racor instantáneo: Latón, niquelado; Zinc fundido a presión, cromado
 Caudal nominal Qn a 6 bar y Δp = 1 bar

Cilindro de vástago ▶ Unidades de válvula-cilindro

Serie CVI
Accesorios

Dimensiones, monoestable



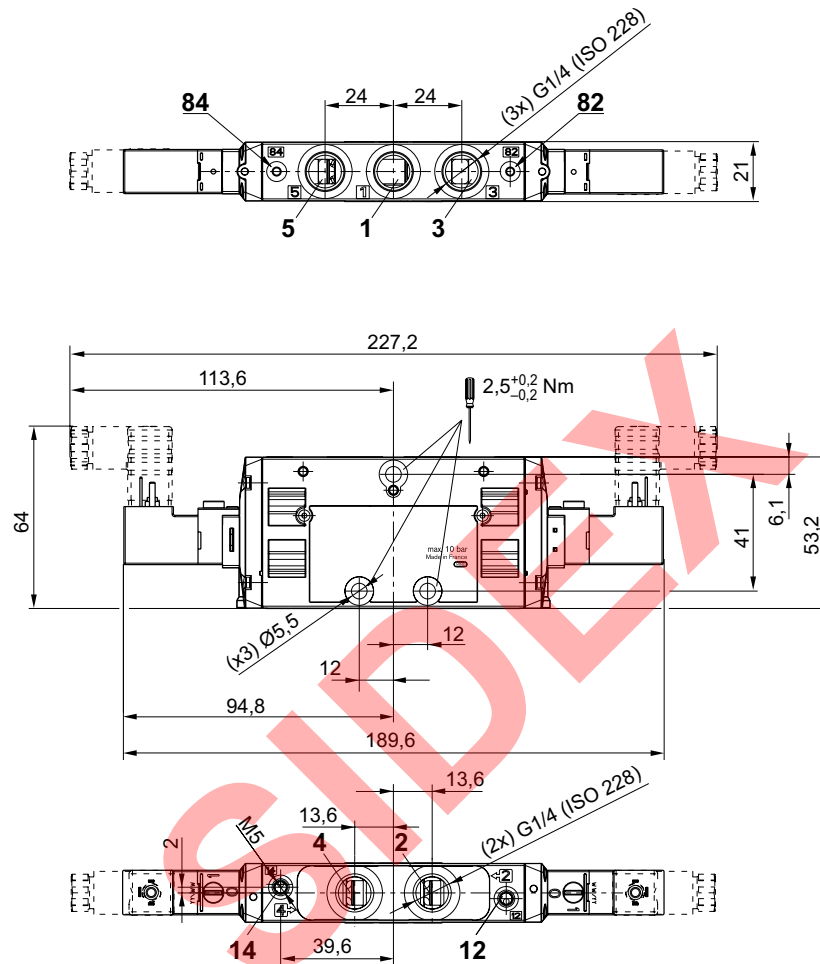
00111341_a

Los números de material marcados en negrita están disponibles en stock en el almacén central de Alemania. Para información más detallada, véase la cesta de la compra

Catálogo de neumática, PDF online, estado 2017-04-27, © AVENTICS S.à r.l., reservado el derecho a modificaciones

Sidex Suministros, S.L.: Polígono Industrial El Tiro, s/n. 30100 Murcia. Teléfono: 968 306 000, E-mail: info@sidex.es

Dimensiones, biestable



00111342_a

Los números de material marcados en negrita están disponibles en stock en el almacén central de Alemania. Para información más detallada, véase la cesta de la compra

Catálogo de neumática, PDF online, estado 2017-04-27, © AVENTICS S.à r.l., reservado el derecho a modificaciones

Sidex Suministros, S.L.: Polígono Industrial El Tiro, s/n. 30100 Murcia. Teléfono: 968 306 000, E-mail: info@sidex.es

Cilindro de vástago ▶ Unidades de válvula-cilindro

Serie CVI
Accesorios

Válvula distribuidora 5/3, Serie TC15

▶ Qn = 1300 l/min ▶ Anchura de válvula de pilotaje previo: 15 mm ▶ posición central cerrada ▶ Conexión tubo
▶ conexión de aire comprimido salida: G 1/4 ▶ Conexión eléct.: Enchufe, ISO 15217, forma C ▶ Accionamiento
auxiliar manual: encajando ▶ biestable ▶ Pilotaje: interior



00137800

Tipo	Válvula de corredera manual, sin intersecciones
Principio de obturación	hermetizante suave
Montaje en regleta de conexión en batería	Regleta P
Presión de funcionamiento mín./máx.	-- / 10 bar
Presión de pilotaje mín./máx.	3 bar / 10 bar
Temperatura ambiente mín./máx.	-10 °C / +50 °C
Temperatura del medio mín./máx.	-10 °C / +50 °C
Fluido	Aire comprimido
Tamaño de partículas máx.	5 µm
Contenido de aceite del aire comprimido	0 mg/m³ - 5 mg/m³
Caudal nominal Qn	1300 l/min
Norma conexión eléct.	ISO 15217
Tipo de protección Con conexión	IP65
Duración de conexión	100 %
Tiempo de conexión típ.	12 ms
Tiempo de desconexión típ.	13 ms
Emisión perturbadora según	EN 50081:1992
Par de apriete del tornillo de fijación	2,5 Nm
Peso	0,278 kg

Materiales:

Carcasa	Poliamida, reforzada con fibras de vidrio
Juntas	Caucho de acrilnitrilo butadieno; Caucho de nitrilo-butadieno hidrogenado
Placa frontal	Poliamida, reforzada con fibras de vidrio

Observaciones técnicas

- La presión de pilotaje mín. debe alcanzarse, ya que, de lo contrario, podrían producirse conexiones erróneas y, dado el caso, un fallo de válvulas.
- El punto de condensación de presión se debe situar como mínimo 15 °C por debajo de la temperatura ambiental y del medio, y debe ser como máx. de 3 °C.
- El contenido de aceite del aire comprimido debe permanecer constante durante toda la vida útil.
- Utilice sólo aceites permitidos por AVENTICS, véase capítulo "Información técnica".

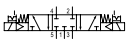

Tensión de servicio			Tolerancia de tensión			Consumo de potencia	Potencia de conexión		Capacidad de retención	
DC	AC 50 Hz	AC 60 Hz	DC	AC 50 Hz	AC 60 Hz	DC	AC 50 Hz	AC 60 Hz	AC 50 Hz	AC 60 Hz
						W	VA	VA	VA	VA
24 V	-	-	-10% / +10%	-	-	2	-	-	-	-
-	230 V	230 V	-	-10% / +10%	-10% / +10%	-	2,2	2	1,6	1,4

Los números de material marcados en negrita están disponibles en stock en el almacén central de Alemania. Para información más detallada, véase la cesta de la compra

Catálogo de neumática, PDF online, estado 2017-04-27, © AVENTICS S.à r.l., reservado el derecho a modificaciones

Sidex Suministros, S.L.: Polígono Industrial El Tiro, s/n. 30100 Murcia. Teléfono: 968 306 000, E-mail: info@sidex.es

Serie CVI
Accesorios

	AAM	Conexión de aire comprimido			Tensión de servicio			Consumo de potencia	Capacidad de retención	N° de material
		entrada	salida	Escape	DC	AC 50 Hz	AC 60 Hz	DC	AC 50 Hz	
								[W]	[VA]	
		G 1/4	G 1/4	G 1/4	24 V -	- 230 V	- 230 V	2 -	- 1,6	0820059001 0820059003

N° de material	Capacidad de retención	Potencia de conexión	Potencia de conexión	Valor guía de caudal		Resistencia nominal
	AC 60 Hz	AC 50 Hz	AC 60 Hz	b	C	
	[VA]	[VA]	[VA]		[l/(s*bar)]	
0820059001	-	-	-	0,31	5,9	280
0820059003	1,4	2,2	2			14700

AAM = accionamiento auxiliar manual
 Racor instantáneo: Latón, niquelado; Zinc fundido a presión, cromado
 Caudal nominal Qn a 6 bar y $\Delta p = 1$ bar

SIDEX

Serie CVI
Accesorios
Válvula distribuidora 5/2, Serie CD12

▶ Qn = 4100 l/min ▶ Anchura de válvula de pilotaje previo: 30 mm ▶ Conexión tubo ▶ conexión de aire comprimido salida: G 1/2 ▶ Conexión eléct.: Enchufe, EN 175301-803, forma A ▶ monoestable ▶ Pilotaje: interior ▶ opcional en ATEX



00134157

Tipo	Válvula de corredera manual, sin intersecciones
Principio de obturación	hermetizante suave
Presión de pilotaje mín./máx.	2 bar / --
Temperatura ambiente mín./máx.	-15 °C / --
Temperatura del medio mín./máx.	-15 °C / --
Fluido	Aire comprimido
Tamaño de partículas máx.	50 μm
Contenido de aceite del aire comprimido	0 mg/m ³ - 1 mg/m ³
Caudal nominal Qn	4100 l/min
Conexión de aire comprimido	según ISO 228-1 con escape del aire de pilotaje captado
Norma conexión eléct.	EN 175301-803:2006
Duración de conexión	100 %
Materiales:	
Carcasa	Aluminio; Poliamida, reforzada con fibras de vidrio
Juntas	Caucho de acrilnitrilo butadieno; Poliuretano

Observaciones técnicas

- La presión de pilotaje mín. debe alcanzarse, ya que, de lo contrario, podrían producirse conexiones erróneas y, dado el caso, un fallo de válvulas.
- El punto de condensación de presión se debe situar como mínimo 15 °C por debajo de la temperatura ambiental y del medio, y debe ser como máx. de 3 °C.
- El contenido de aceite del aire comprimido debe permanecer constante durante toda la vida útil.
- Utilice sólo aceites permitidos por AVENTICS, véase capítulo "Información técnica".
- ATEX opcional: la variante ATEX se puede fabricar combinando la válvula de base sin bobina con la bobina ATEX. Identificación ATEX: véase la hoja de catálogo de bobinas ATEX.

	AAM	Conexión de aire comprimido			Presión de funcionamiento mín./máx	Índice de compatibilidad	Peso	Obs.	N° de material
		entrada	salida	Escape					
					[bar]	[kg]			
		G 1/2	G 1/2	G 1/2	2 / 10	13, 14	0,85	2)	R412008096

AAM = accionamiento auxiliar manual

1) rango de temperatura para aplicación ATEX: -10 °C ... 60 °C

2) Tapón de escape

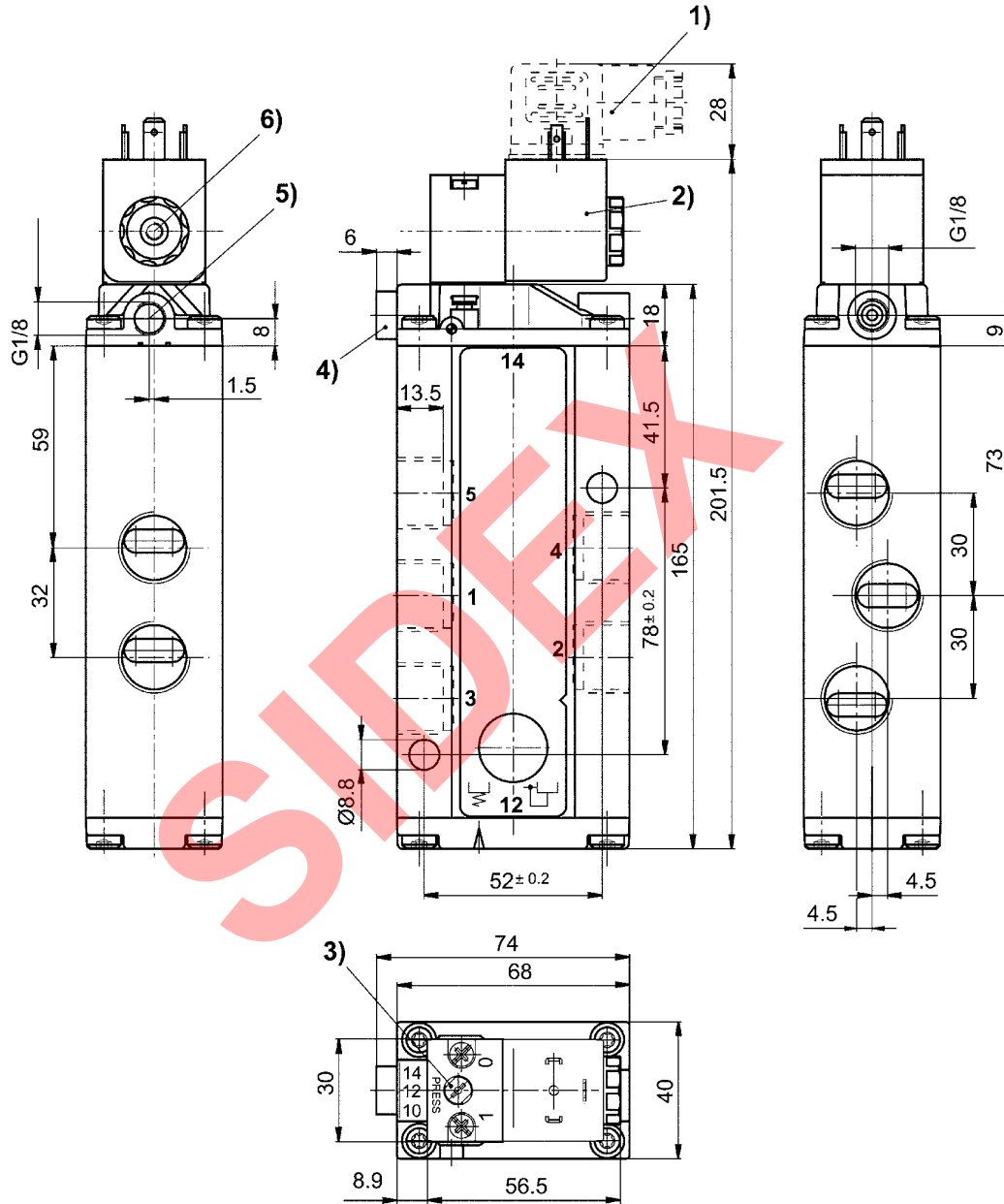
válvula de base sin bobina

Caudal nominal Qn a 6 bar y Δp = 1 bar

Cilindro de vástago ▶ Unidades de válvula-cilindro

Serie CVI
Accesorios

Dimensiones



D572_545

- 1) conector eléctrico 2) la bobina se puede girar 90° 3) accionamiento auxiliar manual
4) conexión X (sólo en caso de válvulas de pilotaje previo externo) 5) aire de escape parte posterior del émbolo 6) aire de escape válvulas de pilotaje, M5

**Serie CVI
Accesorios**
Válvula distribuidora 5/2, Serie CD12

▶ Qn = 4100 l/min ▶ Anchura de válvula de pilotaje previo: 30 mm ▶ Conexión tubo ▶ conexión de aire comprimido salida: G 1/2 ▶ Conexión eléct.: Enchufe, EN 175301-803, forma A ▶ Accionamiento auxiliar manual: encajando, no encajando ▶ biestable ▶ Pilotaje: interior ▶ opcional en ATEX



00134158

Tipo	Válvula de corredera manual, sin intersecciones
Principio de obturación	hermetizante suave
Presión de pilotaje mín./máx.	2 bar / --
Temperatura ambiente mín./máx.	-15 °C / --
Temperatura del medio mín./máx.	-15 °C / --
Fluido	Aire comprimido
Tamaño de partículas máx.	50 μm
Contenido de aceite del aire comprimido	0 mg/m ³ - 1 mg/m ³
Caudal nominal Qn	4100 l/min
Conexión de aire comprimido	según ISO 228-1 con escape del aire de pilotaje captado
Norma conexión eléct.	EN 175301-803:2006
Duración de conexión	100 %
Materiales:	
Carcasa	Aluminio; Poliamida, reforzada con fibras de vidrio
Juntas	Caucho de acrilnitrilo butadieno; Poliuretano

Observaciones técnicas

- La presión de pilotaje mín. debe alcanzarse, ya que, de lo contrario, podrían producirse conexiones erróneas y, dado el caso, un fallo de válvulas.
- El punto de condensación de presión se debe situar como mínimo 15 °C por debajo de la temperatura ambiental y del medio, y debe ser como máx. de 3 °C.
- El contenido de aceite del aire comprimido debe permanecer constante durante toda la vida útil.
- Utilice sólo aceites permitidos por AVENTICS, véase capítulo "Información técnica".
- ATEX opcional: la variante ATEX se puede fabricar combinando la válvula de base sin bobina con la bobina ATEX. Identificación ATEX: véase la hoja de catálogo de bobinas ATEX.

	AAM	Conexión de aire comprimido			Presión de funcionamiento mín./máx	Índice de compatibilidad	Peso	Obs.	N° de material
		entrada	salida	Escape					
		G 1/2	G 1/2	G 1/2	2 / 10 [bar]	13, 14	0,9 [kg]	1)	R412008097

AAM = accionamiento auxiliar manual

1) Tapón de escape

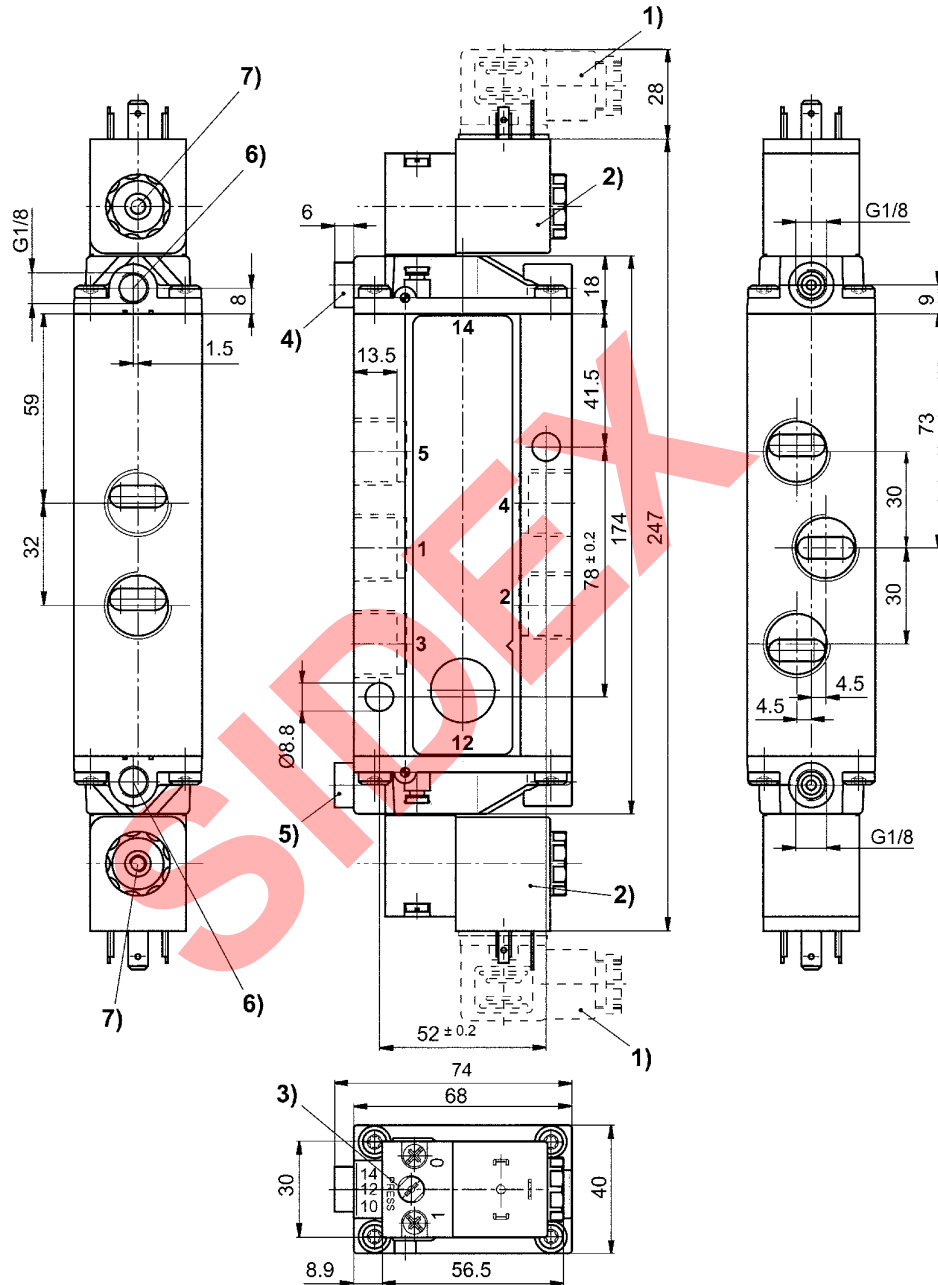
válvula de base sin bobina

Caudal nominal Qn a 6 bar y Δp = 1 bar

Cilindro de vástago ▶ Unidades de válvula-cilindro

Serie CVI Accesorios

Dimensiones



- 1) conector eléctrico 2) la bobina se puede girar 90° 3) accionamiento auxiliar manual
4) conexión X, lado 14 5) conexión X, lado 12 6) conexión sin función 7) aire de escape válvulas de pilotaje, M5

D572_555

Los números de material marcados en negrita están disponibles en stock en el almacén central de Alemania. Para información más detallada, véase la cesta de la compra

Catálogo de neumática, PDF online, estado 2017-04-27, © AVENTICS S.à r.l., reservado el derecho a modificaciones

Sidex Suministros, S.L.: Polígono Industrial El Tiro, s/n. 30100 Murcia. Teléfono: 968 306 000, E-mail: info@sidex.es

Serie CVI Accesorios

Válvula distribuidora 5/3, Serie CD12

- ▶ Qn = 3800 l/min ▶ Anchura de válvula de pilotaje previo: 30 mm ▶ posición central cerrada ▶ Conexión tubo ▶ conexión de aire comprimido salida: G 1/2 ▶ Conexión eléct.: Enchufe, EN 175301-803, forma A ▶ Accionamiento auxiliar manual: encajando, no encajando ▶ biestable ▶ Pilotaje: interior ▶ opcional en ATEX



00134159

Tipo	Válvula de corredera manual, sin intersecciones
Principio de obturación	hermetizante suave
Presión de pilotaje mín./máx.	3 bar / --
Temperatura ambiente mín./máx.	-15 °C / --
Temperatura del medio mín./máx.	-15 °C / --
Fluido	Aire comprimido
Tamaño de partículas máx.	50 µm
Contenido de aceite del aire comprimido	0 mg/m³ - 1 mg/m³
Conexión de aire comprimido	según ISO 228-1 con escape del aire de pilotaje captado
Norma conexión eléct.	EN 175301-803:2006
Duración de conexión	100 %
Materiales:	
Carcasa	Aluminio; Poliamida, reforzada con fibras de vidrio
Juntas	Caucho de acrilnitrilo butadieno; Poliuretano

Observaciones técnicas

- La presión de pilotaje mín. debe alcanzarse, ya que, de lo contrario, podrían producirse conexiones erróneas y, dado el caso, un fallo de válvulas.
- El punto de condensación de presión se debe situar como mínimo 15 °C por debajo de la temperatura ambiental y del medio, y debe ser como máx. de 3 °C.
- El contenido de aceite del aire comprimido debe permanecer constante durante toda la vida útil.
- Utilice sólo aceites permitidos por AVENTICS, véase capítulo "Información técnica".
- ATEX opcional: la variante ATEX se puede fabricar combinando la válvula de base sin bobina con la bobina ATEX. Identificación ATEX: véase la hoja de catálogo de bobinas ATEX.

	AAM	Conexión de aire comprimido				Valor de caudal			Presión de funcionamiento mín/máx	N° de material
		entrada	salida	Escape	Pilotaje Escape	Qn	Qn 1▶2	Qn 2▶3		
						[l/min]			[bar]	
		G 1/2	G 1/2	G 1/2	M5	3800	3800	3800	3 / 10	R412008098

N° de material	Índice de compatibilidad	Peso	Obs.
		[kg]	
R412008098	13, 14	1	1)

AAM = accionamiento auxiliar manual
1) Tapón de escape
válvula de base sin bobina
Caudal nominal Qn a 6 bar y Δp = 1 bar

Los números de material marcados en negrita están disponibles en stock en el almacén central de Alemania. Para información más detallada, véase la cesta de la compra

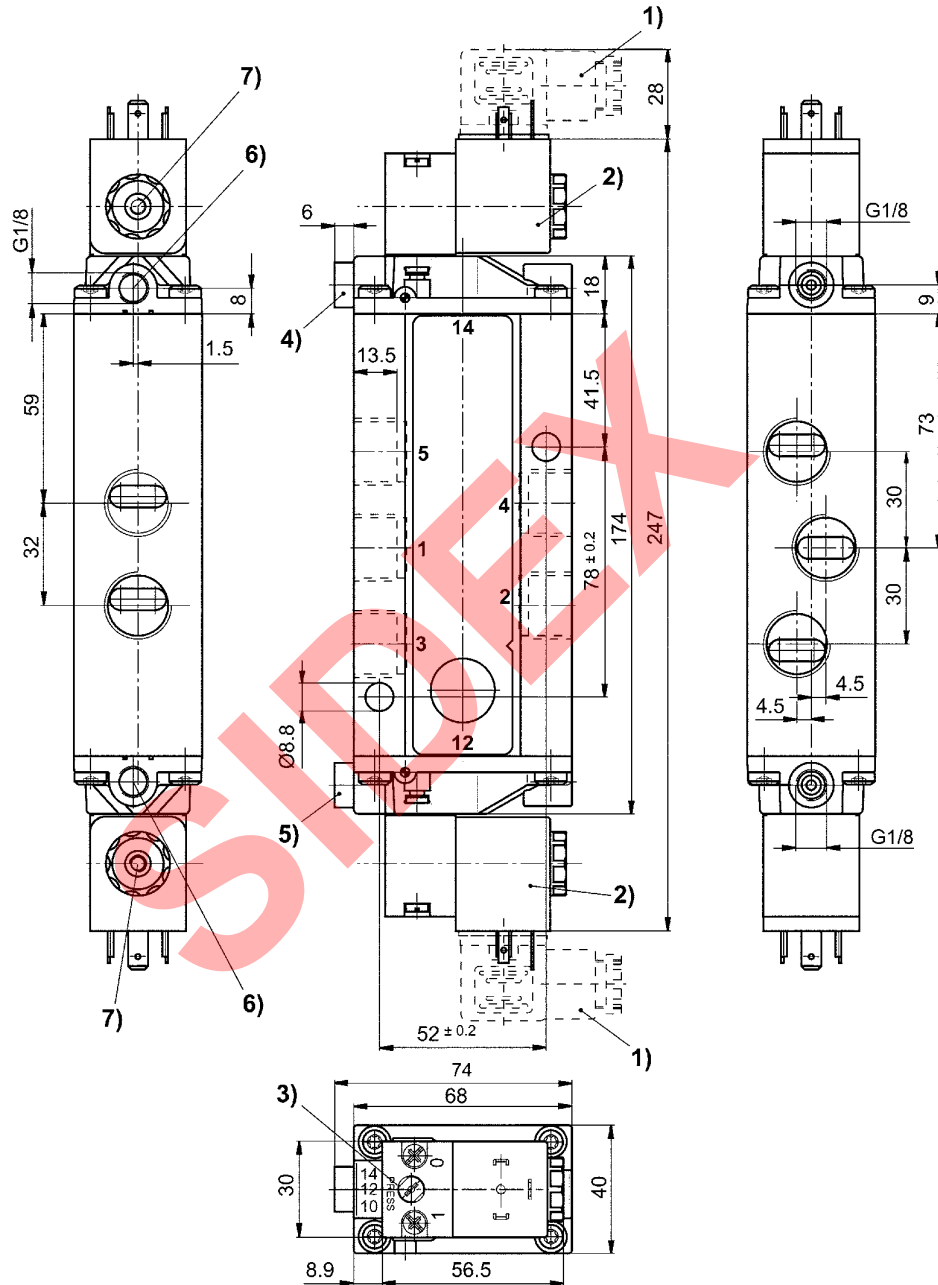
Catálogo de neumática, PDF online, estado 2017-04-27, © AVENTICS S.à r.l., reservado el derecho a modificaciones

Sidex Suministros, S.L.: Polígono Industrial El Tiro, s/n. 30100 Murcia. Teléfono: 968 306 000, E-mail: info@sidex.es

Cilindro de vástago ▶ Unidades de válvula-cilindro

Serie CVI
Accesorios

Dimensiones

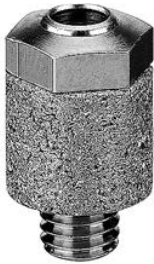


- 1) conector eléctrico 2) la bobina se puede girar 90° 3) accionamiento auxiliar manual
4) conexión X, lado 14 5) conexión X, lado 12 6) conexión sin función 7) aire de escape válvulas de pilotaje, M5

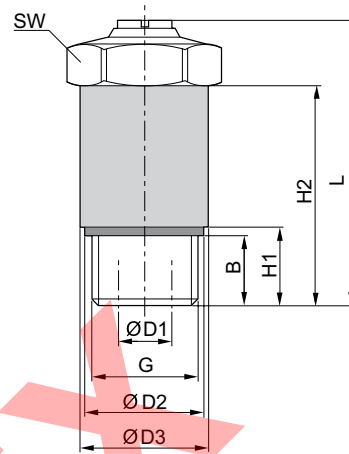
D572_555

Serie CVI
Accesorios
Válvula estranguladora, Serie CH02

▶ Qn = 700 - 4100 l/min ▶ Válvula estranguladora con silenciador ▶ rosca exterior



00108473



00128135

	Orificio 1	Qn	Par de apriete para silenciador máx.	Peso	N° de material
		[l/min]	[Nm]	[kg]	
	G 1/8	700	3	0,025	0821201102
	G 1/4	1700	8	0,045	0821201103
	G 1/2	4100	16	0,135	0821201105

Caudal nominal Qn a 6 bar y Δp = 1 bar

N° de material	Orificio G	Ø D1	Ø D2	Ø D3	H1	H2	B	L 1)	SW	Peso kg		
0821201102	G 1/8	4	13	16	7	24	5,5	31,5	13	0,025		
0821201103	G 1/4	6,5	17,9	20	10	30	8	37,5	17	0,045		
0821201105	G 1/2	12	26,5	30	12	42	10	52	24	0,135		

1) Máx.

Cilindro de vástago ▶ Unidades de válvula-cilindro

Serie CVI
Accesorios

Válvula de parada

▶ Qn = 340 - 680 l/min ▶ Rosca interior / rosca exterior ▶ enroscable



00108487

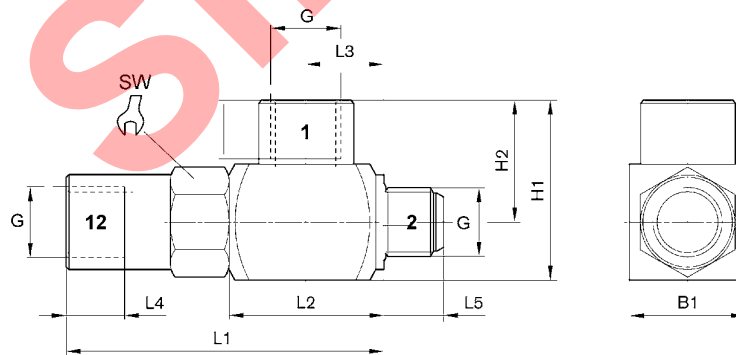
Tipo: válvula de asiento
 Presión de funcionamiento mín./máx.: 2 bar / 10 bar
 Temperatura ambiente mín./máx.: -20 °C / +80 °C
 Temperatura del medio mín./máx.: -20 °C / +80 °C
 Fluido: Aire comprimido / Aire comprimido

Materiales:
 Carcasa: Latón, niquelado
 Juntas: Caucho de acrilnitrilo butadieno

	Orificio 1	Orificio 2	Orificio 12	Qn 2>1 [l/min]	Peso [kg]	N° de material
	G 1/8	G 1/8	G 1/8	340	0,059	0821003075
	G 1/4	G 1/4	G 1/4	680	0,103	0821003076

Material juntas: Caucho de acrilnitrilo butadieno
 Caudal nominal Qn a 6 bar y Δp = 1 bar

Dimensiones



00109128_a

N° de material	Orificio G	L1	L2	L3	L4	L5	H1	H2	B1	SW	Peso kg
0821003075	G 1/8	50,5	25,4	12,7	8	7,5	24,5	16	17	15	0,059
0821003076	G 1/4	59,6	29	14,5	12	11,4	34	23	22	18	0,103

Los números de material marcados en negrita están disponibles en stock en el almacén central de Alemania. Para información más detallada, véase la cesta de la compra

Catálogo de neumática, PDF online, estado 2017-04-27, © AVENTICS S.à r.l., reservado el derecho a modificaciones

Sidex Suministros, S.L.: Polígono Industrial El Tiro, s/n. 30100 Murcia. Teléfono: 968 306 000, E-mail: info@sidex.es

Serie CVI
Accesorios
Válvula reguladora de presión

▶ Qn = 400 - 750 l/min ▶ Rosca interior, rosca exterior ▶ válvula de asiento



00111948_a

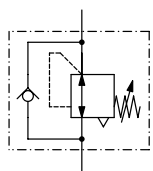
Presión de funcionamiento mín./máx.	1 bar / 16 bar
Temperatura ambiente mín./máx.	-10 °C / +70 °C
Temperatura del medio mín./máx.	-10 °C / +70 °C
Fluido	Aire comprimido

Materiales:

Carcasa	Latón, galvanizado; Poliamida; Aluminio, anodizado negro
Juntas	Caucho de acrílnitrilo butadiéno

Observaciones técnicas

- El punto de condensación de presión se debe situar como mínimo 15 °C por debajo de la temperatura ambiental y del medio, y debe ser como máx. de 3 °C.

	Conexión de aire comprimido		Margen de regulación mín./máx. [bar]	Caudal nominal Qn 1 → 2 [l/min]	Peso [kg]	Fig.	N° de material
	entrada	salida					
	G 1/8	G 1/8	1 / 8	400	0,08	Fig. 1	0821302078
	G 1/4	G 1/4		600	0,11		0821302080
	G 1/2	G 1/2		750	0,075		0821302082
Caudal nominal Qn a 6 bar y Δp = 1 bar							

Los números de material marcados en negrita están disponibles en stock en el almacén central de Alemania. Para información más detallada, véase la cesta de la compra

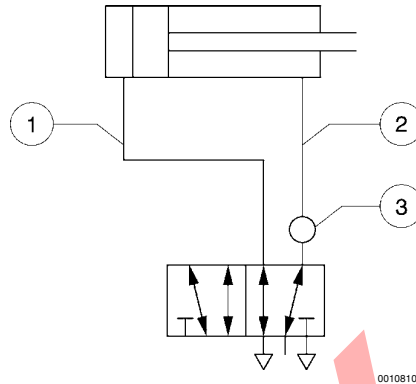
Catálogo de neumática, PDF online, estado 2017-04-27, © AVENTICS S.à r.l., reservado el derecho a modificaciones

Sidex Suministros, S.L.: Polígono Industrial El Tiro, s/n. 30100 Murcia. Teléfono: 968 306 000, E-mail: info@sidex.es

Cilindro de vástago ▶ Unidades de válvula-cilindro

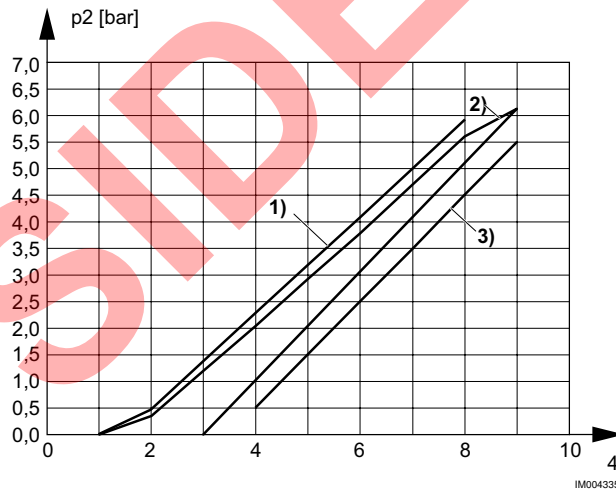
Serie CVI
Accesorios

ejemplo de aplicación



- 1) p. ej. carrera de avance con presión máx.
 - 2) carrera de retorno con presión reducida
 - 3) lugar de montaje en la válvula distribidora
- Si el par de apriete es reducido, el anillo obturador permite que el racor anular gire 360°. Apretando más, se puede retener el racor anular. Ajustar la presión mediante el tornillo de ajuste con hexágono interior. Asegurar con una contratuerca.

Histéresis

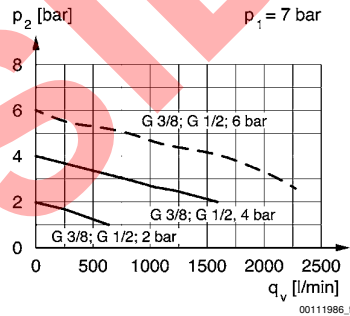
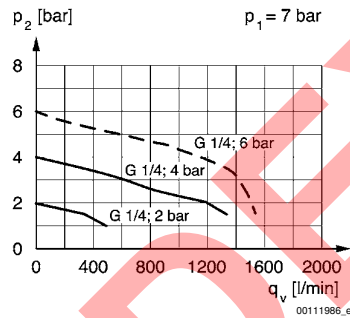
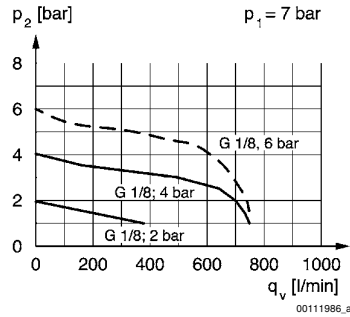


- 1) Histéresis de sobrecarga
- 2) Histéresis de regulación
- 3) Histéresis de carga
- 4) Vueltas de tornillo de ajuste

Los números de material marcados en negra están disponibles en stock en el almacén central de Alemania. Para información más detallada, véase la cesta de la compra

Catálogo de neumática, PDF online, estado 2017-04-27, © AVENTICS S.à r.l., reservado el derecho a modificaciones

Sidex Suministros, S.L.: Polígono Industrial El Tiro, s/n. 30100 Murcia. Teléfono: 968 306 000, E-mail: info@sidex.es

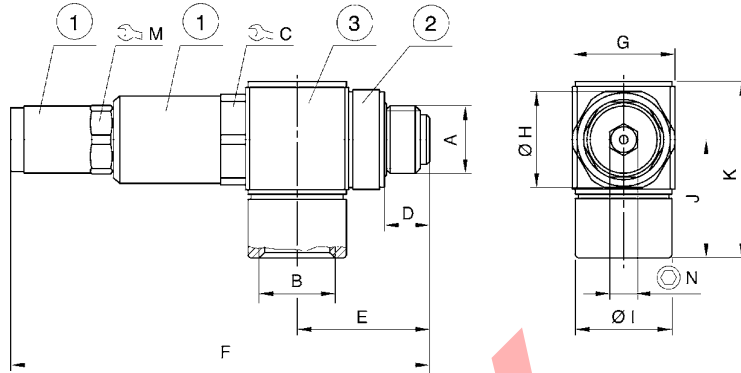
Serie CVI
Accesorios
curva característica de presión (caudal de 1 a 2)


p_1 = presión de funcionamiento; p_2 = presión secundaria; q_v = caudal nominal

Cilindro de vástago ▶ Unidades de válvula-cilindro

Serie CVI
Accesorios

Fig. 1



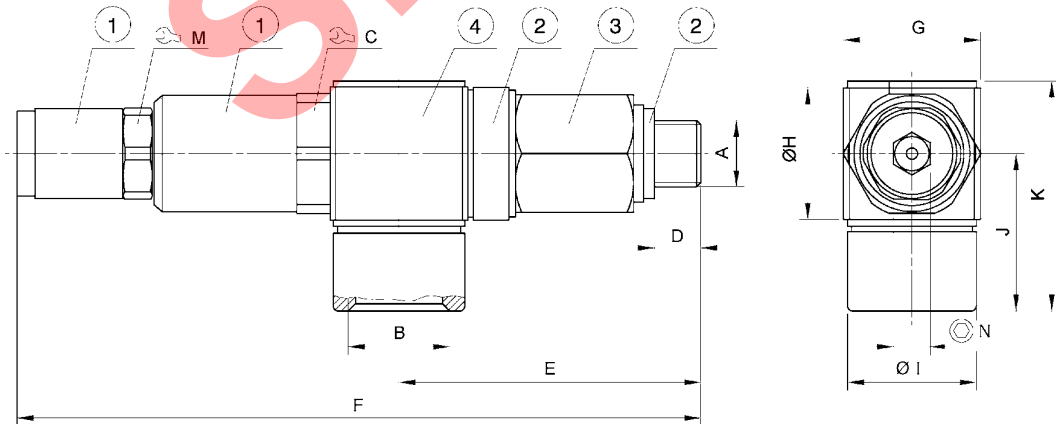
00108127

- 1) latón galvanizado
- 2) poliamida
- 3) aluminio negro anodizado

N° de material	A	B	C	D	E	F	G	H	I	J	K	M
0821302078	G 1/8	G 1/8	17	6,3	19,8	70,8	15	15	13	18,5	26,7	13
0821302080	G 1/4	G 1/4	17	9,5	25,8	78,8	19	19	18	22,5	32,9	13
0821302082	G 1/2	G 1/2	27	11,5	34	86,2	28	28	25	31	46,3	17

N° de material	N
0821302078	5
0821302080	5
0821302082	6

Fig. 2



00108128

- 1) latón galvanizado
- 2) poliamida
- 3) latón galvanizado
- 4) aluminio negro anodizado

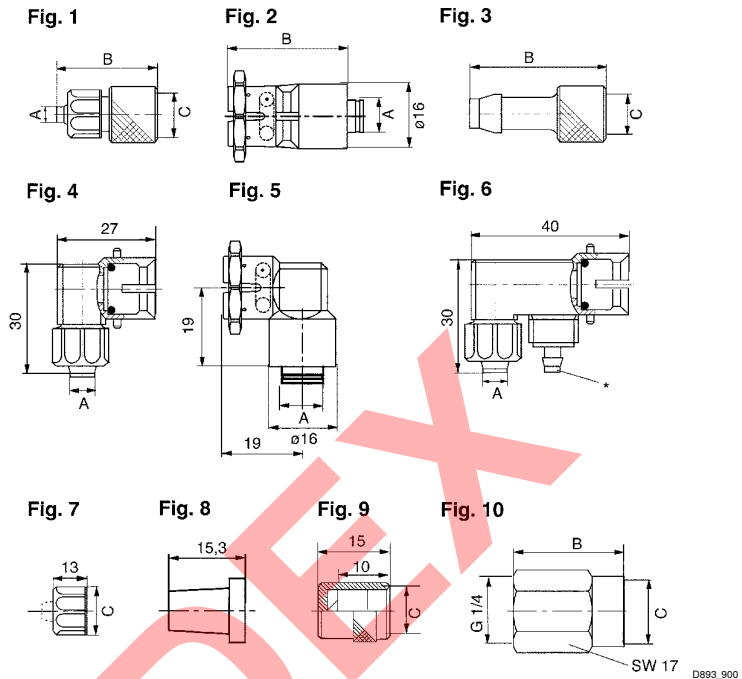
Los números de material marcados en negrita están disponibles en stock en el almacén central de Alemania. Para información más detallada, véase la cesta de la compra

Catálogo de neumática, PDF online, estado 2017-04-27, © AVENTICS S.à r.l., reservado el derecho a modificaciones

Sidex Suministros, S.L: Polígono Industrial El Tiro, s/n. 30100 Murcia. Teléfono: 968 306 000, E-mail: info@sidex.es

Serie CVI
Accesorios
Racores - Accesorios, Serie 740


p893_900



N° de material	Tipo	Ø A	B	C	Fig.				
8919905414	tuerca de racor, Ø 10x1	-	-	M14x1	Fig. 7				
8993809904	Silenciadores	-	-	-	Fig. 8				
8919905404	tuerca de racor, Ø 8x1	-	-	M12x1	Fig. 7				

Tapón de escape, Serie S11


8931-731

Presión de funcionamiento mín/máx
 Temperatura ambiente mín./máx.
 Fluido

0 bar / 10 bar
 -5°C / +50°C
 Aire comprimido

Conexión de aire comprimido	Cantidad de pedido [Unidades]	Peso [kg]	N° de material
R 1/4	10	0,007	8994701900

Los números de material marcados en negrita están disponibles en stock en el almacén central de Alemania. Para información más detallada, véase la cesta de la compra

Catálogo de neumática, PDF online, estado 2017-04-27, © AVENTICS S.à r.l., reservado el derecho a modificaciones

Sidex Suministros, S.L.: Polígono Industrial El Tiro, s/n. 30100 Murcia. Teléfono: 968 306 000, E-mail: info@sidex.es

Cilindro de vástago ▶ Unidades de válvula-cilindro

Serie CVI
Accesorios

Dimensiones

Fig. 1

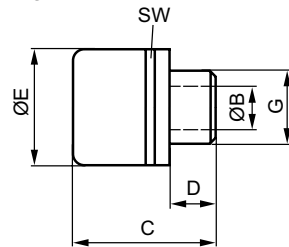
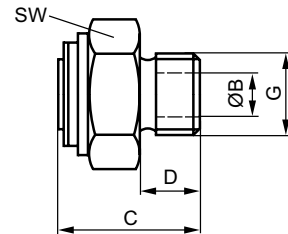


Fig. 2



D100_162

N° de material	Orificio G	Fig.	B	C	D	E	SW					
8994701900	R 1/4	1	8	20,5	8	20	19					

SIDEX

Los números de material marcados en negrita están disponibles en stock en el almacén central de Alemania. Para información más detallada, véase la cesta de la compra

Catálogo de neumática, PDF online, estado 2017-04-27, © AVENTICS S.à r.l., reservado el derecho a modificaciones

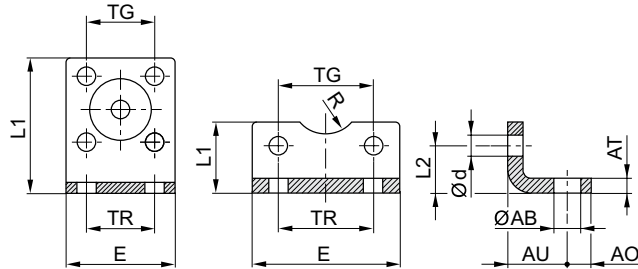
Sidex Suministros, S.L.: Polígono Industrial El Tiro, s/n. 30100 Murcia. Teléfono: 968 306 000, E-mail: info@sidex.es

Serie CVI Accesorios

Fijación por pie, Serie MS1



00105808



Ø16

Ø20 - 320

00126387

Volumen de suministro: 2 fijaciones por pie, tornillos de fijación incl.

N° de material	Ø del émbolo	Para serie	ØAB	AO	AT	AU ±0,2	Ød	E	L1	L2
1827001271	32	ICL CCI CCL-IC-/IS PRA/TRB CVI	7	8	4 ±0,3	24	6,6	48	25	15,5
1827001272	40	ICL CCI CCL-IC-/IS PRA/TRB CVI	10	10	4 ±0,3	28	6,6	56	26	17
1827001273	50	ICL CCI CCL-IC-/IS PRA/TRB CVI	10	11	5 ±0,3	32	9	68	32	21,5
1827001498	63	ICL CCI CCL-IC-/IS PRA/TRB CVI	10	13	5 ±0,3	32	9	78	34	21,5
1827001275	80	ICL CCI CCL-IC-/IS PRA/TRB CVI	12	16	6 ±0,5	41	11	98	47	27
1827001276	100	ICL CCI CCL-IC-/IS PRA/TRB CVI	14,5	19	6 ±0,5	41	11	117	52	26,5
1827001310	125	ICL PRA TRB CCL-IS CVI	16,5	20	8 ±1,0	45	13,5	144	69	35
1827001457	160	ITS TRB CVI	18,5	23	10 ±1,0	60	17,5	185	100	45
1827001458	200	ITS TRB CVI	24	26	12 ±1,0	70	17,5	220	120	47,5

Los números de material marcados en negrita están disponibles en stock en el almacén central de Alemania. Para información más detallada, véase la cesta de la compra

Catálogo de neumática, PDF online, estado 2017-04-27, © AVENTICS S.à r.l., reservado el derecho a modificaciones

Sidex Suministros, S.L.: Polígono Industrial El Tiro, s/n. 30100 Murcia. Teléfono: 968 306 000, E-mail: info@sidex.es

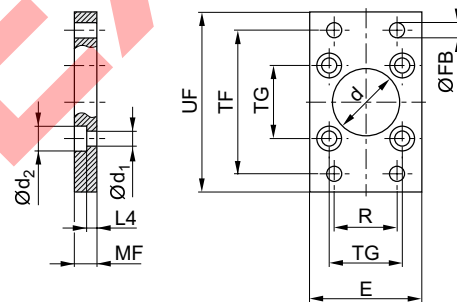
Cilindro de vástago ▶ Unidades de válvula-cilindro

Serie CVI
Accesorios

N° de material	Ø del émbolo	R	TG	TR	Normalización					
1827001271	32	15	32,5 ±0,2	32	ISO 15552					
1827001272	40	17,5	38 ±0,2	36	ISO 15552					
1827001273	50	20	46,5 ±0,2	45	ISO 15552					
1827001498	63	22,5	56,5 ±0,2	50	ISO 15552					
1827001275	80	22,5	72 ±0,2	63	ISO 15552					
1827001276	100	27,5	89 ±0,2	75	ISO 15552					
1827001310	125	30	110 ±0,3	90	ISO 15552					
1827001457	160	32,5	140 ±0,3	115	ISO 15552					
1827001458	200	37,5	175 ±0,3	135	ISO 15552					

Material: Acero
Superficie: galvanizado

Fijación por brida, Serie MF1, MF2
▶ Fijación de cilindros según ISO 15552



00105812

Volumen de suministro: fijación por brida, tornillos de fijación incl.

00126399

N° de material	Ø del émbolo	Ød H11	Ød1	Ød2	E 1)	ØFB	L4	MF	R	TF	TG
1827001277	32	30	6,6	11	50	7	4,5	10	32	64	32,5 ±0,2
1827001278	40	35	6,6	11	55	9	4,5	10	36	72	38 ±0,2
1827001279	50	40	9	15	65	9	6	12	45	90	46,5 ±0,2
1827001499	63	45	9	15	75	9	6	12	50	100	56,5 ±0,2
1827001281	80	45	11	18	100	12	9	16	63	126	72 ±0,2
1827001282	100	55	11	18	120	14	9	16	75	150	89 ±0,2
1827004861	125	60	14	20	140	16	10,5	20	90	180	110 ±0,3
1827001460	160	65	18	26	180	18	9,5	20	115	230	140 ±0,3
1827001461	200	75	18	26	220	22	12,5	25	135	270	175 ±0,3

N° de material	UF									
1827001277	80									
1827001278	90									
1827001279	110									
1827001499	125									
1827001281	154									
1827001282	186									

1) Máx.
Material: Acero
Superficie: galvanizado

Los números de material marcados en negrita están disponibles en stock en el almacén central de Alemania. Para información más detallada, véase la cesta de la compra

Catálogo de neumática, PDF online, estado 2017-04-27, © AVENTICS S.à r.l., reservado el derecho a modificaciones

Sidex Suministros, S.L.: Polígono Industrial El Tiro, s/n. 30100 Murcia. Teléfono: 968 306 000, E-mail: info@sidex.es

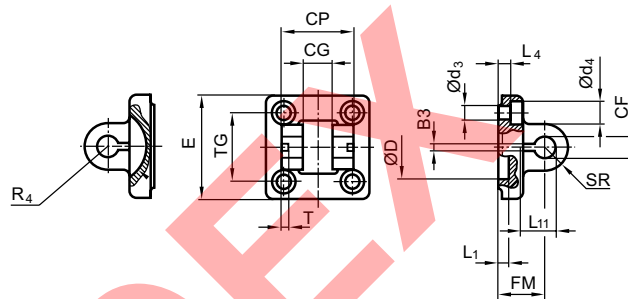
Serie CVI
Accesorios

N° de material	UF											
1827004861	220											
1827001460	275											
1827001461	312											

1) Mx.
Material: Acero
Superficie: galvanizado

Charnela trasera, Serie AB6
▶ Fijacin de cilindros segn ISO 15552


24547



00105819

Volumen de suministro: charnela trasera, perno y tornillos de fijacin incl.

N° de material	Ø del mbolo	B3 ±0,2	Ø CF F7	CG D10	CP d12	Ø d3	Ø d4	Ø D	E	FM ±0,2	L1 1)	L4 ±0,5
1827001593	32	3,3	10	14	34	6,6	11	30	49	22	4,5	5,5
1827001594	40	4,3	12	16	40	6,6	11	35	55	25	4,5	5,5
1827001595	50	4,3	16	21	45	9	15	40	67	27	4,5	6,5
1827002024	63	4,3	16	21	51	9	15	45	77	32	4,5	6,5
1827001597	80	4,3	20	25	65	11	18	45	97	36	4,5	10
1827001598	100	4,3	20	25	75	11	18	55	117	41	4,5	10
1827001599	125	6,3	30	37	97	14	20	60	140	50	7	10
1827001600	160	6,3	35	43	122	18	26	65	180	55	10	10
1827001601	200	6,3	35	43	122	18	26	75	220	60	10	11

N° de material	L11 -0,5	R4	SR	T ±0,2	TG	Obs.						
1827001593	16,5	17	11	3	32,5 ±0,2	2)						
1827001594	18	20	12	4	38 ±0,2	2)						
1827001595	23	22	15	4	46,5 ±0,2	2)						
1827002024	23	25	15	4	56,5 ±0,2	2)						
1827001597	27	30	20	4	72 ±0,2	2)						
1827001598	27	32	20	4	89 ±0,2	2)						
1827001599	40	42	26	6	110 ±0,3	2)						
1827001600	45	46	32,5	6	140 ±0,3	3) 4)						
1827001601	45	49	32,5	6	175 ±0,3	3) 4)						

1) Min.

2) Material: Aluminio (forjado)

3) Material: Hierro fundido con grafito esfrico

4) Superficie: galvanizado

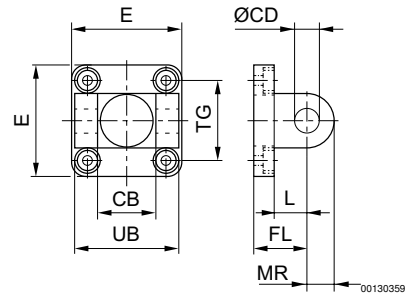
Cilindro de vástago ▶ Unidades de válvula-cilindro

Serie CVI
Accesorios

Charnela trasera, Serie MP2
▶ Fijación de cilindros según ISO 15552



P523_025



Volumen de suministro: charnela trasera, tornillos de fijación incl.

N° de material	Ø del émbolo	CB H14	Ø CD H9	E	FL ±0,2	L 1)	MR 2)	UB h13	TG	Obs.
1827001289	32	26	10	49 ±1	22	12	10	45	32,5 ±0,2	3)
1827001290	40	28	12	53 ±1	25	15	13	52	38 ±0,2	3)
1827001291	50	32	12	63 ±1	27	15	13	60	46,5 ±0,2	3)
1827001500	63	40	16	73 ±1	32	18	17	70	56,5 ±0,2	3)
1827001293	80	50	16	98 ±1	36	20	17	90	72,0 ±0,2	3)
1827001294	100	60	20	115 ±1	41	25	18	110	89,0 ±0,2	3)
1827004862	125	70	25	140	50	30	26	130	110 ±0,3	3)
1827004863	160	90	30	177	55	35	31	170	140 ±0,3	4) 5)
1827004864	200	90	30	216	60	35	31	170	175 ±0,3	4) 5)

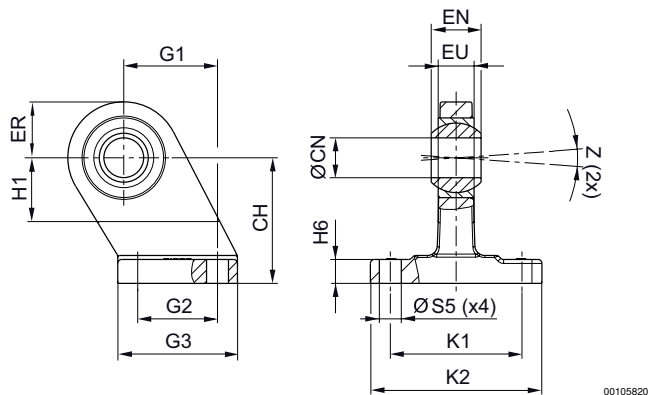
- 1) Mín.
- 2) Máx.
- 3) Material: Aluminio (forjado)
- 4) Material: Hierro fundido con grafito esférico
- 5) Superficie: galvanizado

Soporte, Serie CS7

▶ Fijación de cilindros según VDMA 24562 parte 2



00105817



00105820

Los números de material marcados en negrita están disponibles en stock en el almacén central de Alemania. Para información más detallada, véase la cesta de la compra

Catálogo de neumática, PDF online, estado 2017-04-27, © AVENTICS S.à r.l., reservado el derecho a modificaciones

Sidex Suministros, S.L.: Polígono Industrial El Tiro, s/n. 30100 Murcia. Teléfono: 968 306 000, E-mail: info@sidex.es

Serie CVI
Accesorios

N° de material	Ø del émbolo	CH JS15	ØCN H7	EU 1)	EN -1,0	ER 1)	G1 JS14	G2 JS14	G3 1)	H1 2)	H6	K1 JS14
1827001784	32	32	10	10,5	14	16	21	18	31	16	9 ±1	38
1827001785	40	36	12	12	16	18	24	22	35	20	9 ±1	41
1827001786	50	45	16	15	21	21	33	30	45	22	11 ±1	50
1827001787	63	50	16	15	21	23	37	35	50	27	11 ±1	52
1827001788	80	63	20	18	25	28	47	40	60	31	12 ±1,5	66
1827001789	100	71	20	18	25	30	55	50	70	38	13 ±1,5	76
1827001790	125	90	30	25	37	40	70	60	90	40	17 ±1,5	94
1827001791	160	115	35	28	43	44	97	88	126	45	22 ±1,5	118
1827001792	200	135	35	28	43	47	105	90	130	45	27 ±2	122

N° de material	K2 1)	ØS5 H13	Z 2)									
1827001784	51	6,6	4°									
1827001785	54	6,6	4°									
1827001786	65	9	4°									
1827001787	67	9	4°									
1827001788	86	11	4°									
1827001789	96	11	4°									
1827001790	124	14	4°									
1827001791	1556	14	4°									
1827001792	162	18	4°									

1) Máx.

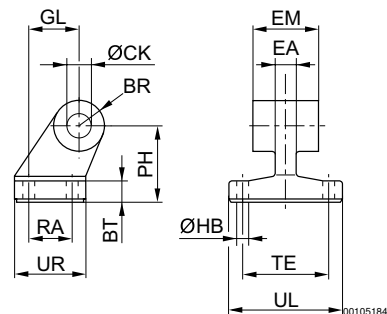
2) Mín.

Material: Hierro fundido con grafito esférico
Superficie: galvanizado
Soporte, Serie AB7

▶ Fijación de cilindros según ISO 15552



00105160



00105164

N° de material	Ø del émbolo	BR	BT	Ø CK H9	Ø HB H13	EM	GL JS14	EA 1)	PH JS15	RA JS14	TE JS14
1825805275	32	10	8	10	6,6	26 -0,2/-0,6	21	10	32	18	38
1825805276	40	11	10	12	6,6	28 -0,2/-0,6	24	12	36	22	41
1825805277	50	13	12	12	9	32 -0,2/-0,6	33	16	45	30	50
1825805278	63	15	12	16	9	40 -0,2/-0,6	37	16	50	35	52
1825805279	80	15	14	16	11	50 -0,2/-0,6	47	20	63	40	66
1825805280	100	19	15	20	11	60 -0,2/-0,6	55	20	71	50	76
1825805281	125	22,5	20	25	14	70 -0,5/-1,5	70	30	90	60	94

Los números de material marcados en negrita están disponibles en stock en el almacén central de Alemania. Para información más detallada, véase la cesta de la compra

Catálogo de neumática, PDF online, estado 2017-04-27, © AVENTICS S.à r.l., reservado el derecho a modificaciones

Sidex Suministros, S.L.: Polígono Industrial El Tiro, s/n. 30100 Murcia. Teléfono: 968 306 000, E-mail: info@sidex.es

Cilindro de vástago ▶ Unidades de válvula-cilindro

Serie CVI
Accesorios

N° de material	Ø del émbolo	BR	BT	Ø CK H9	Ø HB H13	EM	GL JS14	EA 1)	PH JS15	RA JS14	TE JS14
1825805282	160	31,5	25	30	14	90 -0,5/-1,5	97	36	115	88	118
1825805283	200	31,5	30	30	18	90 -0,5/-1,5	105	40	135	90	122

N° de material	UL 1)	UR 1)									
1825805275	51	31									
1825805276	54	35									
1825805277	65	45									
1825805278	67	50									
1825805279	86	60									
1825805280	96	70									
1825805281	124	90									
1825805282	156	126									
1825805283	162	130									

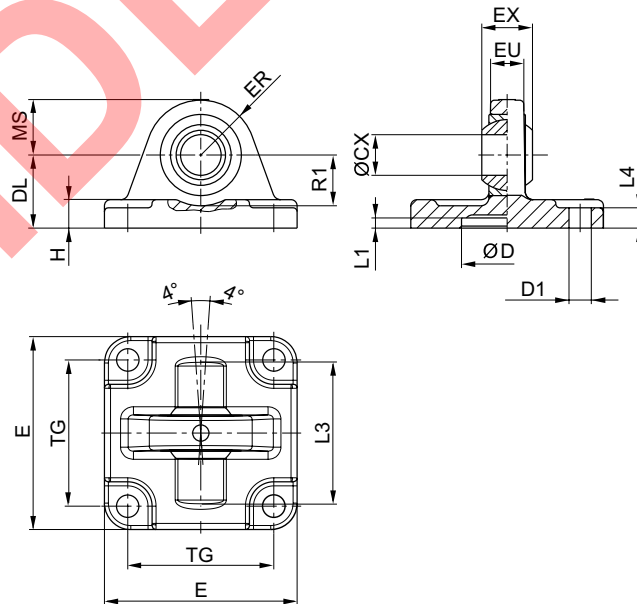
1) Máx.
Material: Hierro fundido con grafito esférico
Superficie: galvanizado

Soporte, Serie MP6

▶ Fijación de cilindros según ISO 15552 ▶ Con cojinete de articulación esférico



24548



00126391

Volumen de suministro: soporte, tornillos de fijación incl.

N° de material	Ø del émbolo	ØCX H7	ØD H11	ØD1 H13	DL ±0,2	E	EX -0,1	ER	EU	H	L1 1)	L3
1827001621	50	16	40	9	27	65	21	20	15	10,5	4,5	48
1827020087	63	16	45	9	32	75	21	23	15	10,5	4,5	55
1827001623	80	20	45	11	36	95	25	27	18	14	4,5	70
1827001624	100	20	55	11	41	115	25	30	18	15	4,5	80
1827001625	125	30	60	14	50	140	37	40	25	16	7	100

Los números de material marcados en negrita están disponibles en stock en el almacén central de Alemania. Para información más detallada, véase la cesta de la compra

Catálogo de neumática, PDF online, estado 2017-04-27, © AVENTICS S.à r.l., reservado el derecho a modificaciones

Sidex Suministros, S.L.: Polígono Industrial El Tiro, s/n. 30100 Murcia. Teléfono: 968 306 000, E-mail: info@sidex.es

Serie CVI
Accesorios

N° de material	Ø del émbolo	ØCX H7	ØD H11	ØD1 H13	DL ±0,2	E	EX -0,1	ER	EU	H	L1 1)	L3
1827001626	160	35	65	18	55	176	43	44	30	17	7	130
1827001627	200	35	75	18	60	216	43	47	30	19,5	7	130

N° de material	L4	MS -0,5	R1 1)	TG	Peso [kg]	Obs.						
1827001621	6,5	21	19	46,5 ±0,2	0,2	2)						
1827020087	6,5	23	21	56,5 ±0,2	0,3	2)						
1827001623	10	27	24	72 ±0,2	0,6	2)						
1827001624	10	30	25	89 ±0,2	0,8	2)						
1827001625	10	40	33	110 ±0,3	1,4	2)						
1827001626	10	44	39	140 ±0,3	5,6	3) 4)						
1827001627	11	47	41	175 ±0,3	8,5	3) 4)						

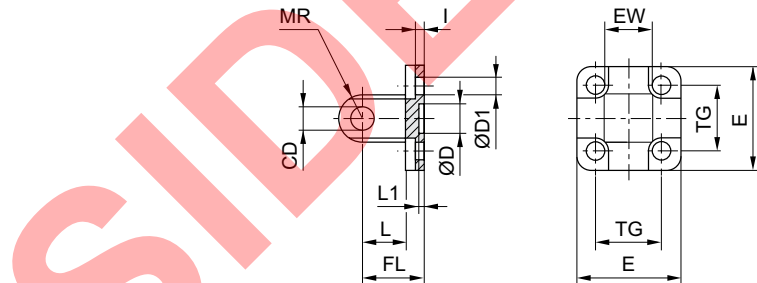
- 1) Min.
 2) Material: Aluminio (forjado)
 3) Material: Hierro fundido con grafito esférico
 4) Superficie: galvanizado

Soporte, Serie MP4

▶ Fijación de cilindros según ISO 1552 ▶ para charnela trasera MP2 y AB3



P523_024



00126403_a

Volumen de suministro: soporte, tornillos de fijación incl.

N° de material	Ø del émbolo	CD H9	Ø D	Ø D1	E	EW	FL ±0,2	I ±0,5	L 1)	L1 1)	MR 2)
1827001283	32	10	30 H11	6,6	48	26 -0,2/-0,6	22	5,5	12	4,5	10
1827001284	40	12	35 H11	6,6	53	28 -0,2/-0,6	25	5,5	15	4,5	12
1827001285	50	12	40 H11	9	63	32 -0,2/-0,6	27	6,5	15	4,5	12
1827020086	63	16	45 H11	9	73	40 -0,2/-0,6	32	6,5	20	4,5	16
1827001287	80	16	45 H11	11	98	50 -0,2/-0,6	36	10	20	4,5	16
1827001288	100	20	55 H11	11	115	60 -0,2/-0,6	41	10	25	4,5	20
1827004866	125	25	60 H11	14	140	70 -0,5/-1,2	50	10	30	7	26
1827004867	160	30	65 H11	18	180	90 -0,5/-1,2	55	10	35	7	31
1827004868	200	30	75 H11	18	220	90 -0,5/-1,2	60	11	35	7	31

N° de material	TG	Obs.									
1827001283	32,5 ±0,2	3)									
1827001284	38 ±0,2	3)									

- 1) Min.
 2) Máx.
 3) Material: Aluminio (forjado)
 4) Material: Hierro fundido con grafito esférico
 5) Superficie: galvanizado

Los números de material marcados en negrita están disponibles en stock en el almacén central de Alemania. Para información más detallada, véase la cesta de la compra

Catálogo de neumática, PDF online, estado 2017-04-27, © AVENTICS S.à r.l., reservado el derecho a modificaciones

Sidex Suministros, S.L.: Polígono Industrial El Tiro, s/n. 30100 Murcia. Teléfono: 968 306 000, E-mail: info@sidex.es

Cilindro de vástago ▶ Unidades de válvula-cilindro

Serie CVI
Accesorios

N° de material	TG	Obs.										
1827001285	46,5 ±0,2	3)										
1827020086	56,5 ±0,2	3)										
1827001287	72 ±0,2	3)										
1827001288	89 ±0,2	3)										
1827004866	110 ±0,3	3)										
1827004867	140 ±0,3	4) 5)										
1827004868	175 ±0,3	4) 5)										

1) Mín.
 2) Máx.
 3) Material: Aluminio (forjado)
 4) Material: Hierro fundido con grafito esférico
 5) Superficie: galvanizado



Serie CVI

Accesorios

SopORTE, Serie MP9

▶ Con casquillo de goma



IM0043848

Fig. 1

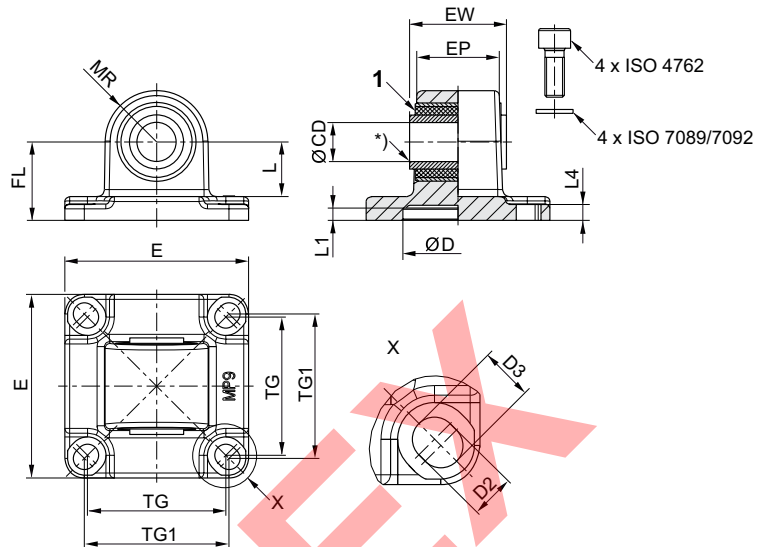
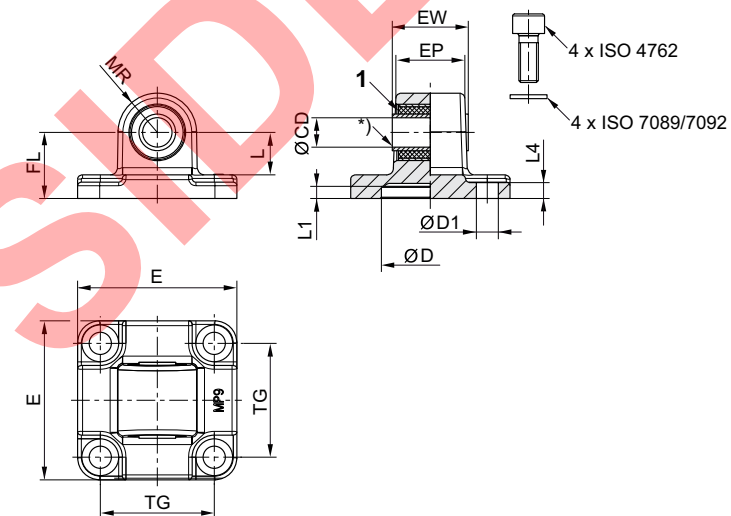


Fig. 2



IM0043825

1) Casquillo de goma

* Material del cojinete deslizante: bronce (Ø125: acero, galvanizado)

Volumen de suministro: soporte, tornillos de fijación incl.

N° de material	Ø del émbolo	CD H11	CD H9	E	EW	EP	TG	TG1 ±0,2	FL ±0,2	MR	L 1)	L1
3683202000	25	10	–	40	17,5	14,5	26	27	20	12,5	14,8	3
3683203000	32	10	–	46	25,5	18,9	32,5	–	22	12,5	13,8	5
3683204000	40	–	12	53	27	23,5	38	40	25	15	16,3	5
3683205000	50	–	12	65	31	28	46,5	–	27	16	17,3	5
3683206000	63	–	16	75	39,5	33,5	56,5	59	32	21	22,3	5
3683208000	80	–	16	94,5	49,5	43	72	–	36	22	21,8	5

Los números de material marcados en negrita están disponibles en stock en el almacén central de Alemania. Para información más detallada, véase la cesta de la compra

Catálogo de neumática, PDF online, estado 2017-04-27, © AVENTICS S.à r.l., reservado el derecho a modificaciones

Sidex Suministros, S.L.: Polígono Industrial El Tiro, s/n. 30100 Murcia. Teléfono: 968 306 000, E-mail: info@sidex.es

Cilindro de vástago ▶ Unidades de válvula-cilindro

Serie CVI
Accesorios

N° de material	Ø del émbolo	CD H11	CD H9	E	EW	EP	TG	TG1 ±0,2	FL ±0,2	MR	L 1)	L1
3683210000	100	-	20	114	59,5	54	89	90	41	25	25,8	5
R412015973	125	-	25	138	69,5	60	110	-	50	34	33,8	7,5

N° de material	L4	D H11	D1 H13	D2 -0,2	D3 -0,2	Normalización	Peso [kg]	Fig.	Obs.
3683202000	3	18	-	5,5	6,2	ISO 21287	0,063	Fig. 1	2) 4)
3683203000	5,5	30	6,6	-	-	ISO 15552	0,092	Fig. 2	3) 5)
3683204000	5,5	35	-	6,6	8	ISO 15552	0,143	Fig. 1	3) 5)
3683205000	6,5	40	9	-	-	ISO 15552	0,217	Fig. 2	5)
3683206000	6,5	45	-	9	10,8	ISO 15552	0,411	Fig. 1	3) 5)
3683208000	10	45	11	-	-	ISO 15552	0,64	Fig. 2	5)
3683210000	10	55	-	11	11,7	ISO 15552	0,956	Fig. 1	3) 5)
R412015973	10	60	13,5	-	-	ISO 15552	1,37	Fig. 2	5)

- 1) Mín.
2) Archivos CAD *_iso.* (adecuados para cilindros según ISO 21287) y *_167.* (adecuados para cilindros de la serie 167)
3) adecuados para cilindros de la serie 167
4) Material: fundición aluminio a presión
5) Material: Aluminio (forjado)

Tornillo, AA4



00105158

Fig. 1

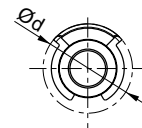
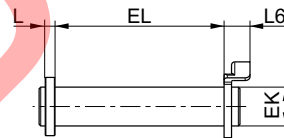
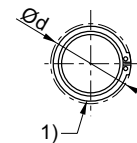
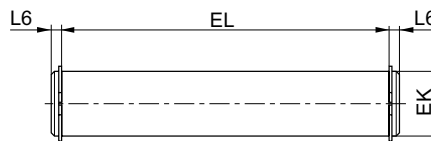


Fig. 2



21294

Volumen de suministro: perno, arandelas de seguridad incl.
1) anillo de seguridad DIN 471

N° de material	Ø del émbolo	Ø d 2)	EK e8	EL	L 2)	L6 2)	Normalización	Peso [kg]	Fig.
1823120020	32	20	10	45,2 +0,3	3,5	9	-	0,03	Fig. 1
1823120021	40	22	12	52,2 +0,3	4	9	-	0,05	Fig. 1
1823120022	50	22	12	60,2 +0,3	4	9	-	0,06	Fig. 1

- 2) Máx.
Material: Acero
Superficie: galvanizado

Los números de material marcados en negrita están disponibles en stock en el almacén central de Alemania. Para información más detallada, véase la cesta de la compra

Catálogo de neumática, PDF online, estado 2017-04-27, © AVENTICS S.à r.l., reservado el derecho a modificaciones

Sidex Suministros, S.L.: Polígono Industrial El Tiro, s/n. 30100 Murcia. Teléfono: 968 306 000, E-mail: info@sidex.es

Serie CVI
Accesorios

N° de material	Ø del émbolo	Ø d 2)	EK e8	EL	L 2)	L6 2)	Normalización	Peso [kg]	Fig.
1823120023	63	28	16	70,2 +0,3	4,5	11	-	0,12	Fig. 1
1823120024	80	28	16	90,2 +0,3	4,5	11	-	0,15	Fig. 1
1823120025	100	38	20	110,2 +0,3	5	11	-	0,29	Fig. 1
5236000092	125	34,2	25	132 +0,5	-	3,75	ISO 15552	0,53	Fig. 2
5237000092	160, 200	40,5	30	172 +0,5	-	4,25	ISO 15552	0,99	Fig. 2

2) Máx.
Material: Acero
Superficie: galvanizado

Perno con dispositivo antigiro para charnelas traseras AB6, AA6


00112286

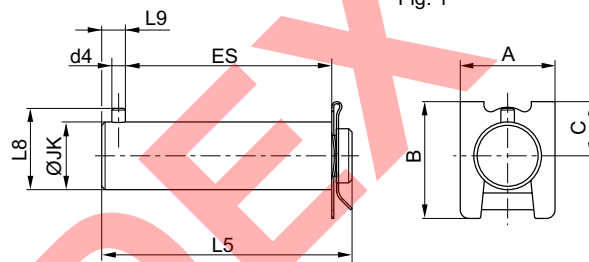
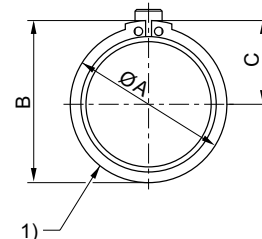


Fig. 1

Fig. 2



21295

Volumen de suministro: perno incl. anillo de seguridad o chapa de seguridad
 1) anillo de seguridad DIN 471

N° de material	Ø del émbolo	A	B	C	Ø d4 H12	JK h9	ES	L5	L8	L9
5230000082	32	18	22	10	3	10	31	41	14	5,5
5231000082	40	22	26	12	4	12	36	48	16	7
5232000082	50	28	34,5	16	4	16	41	54	20	7
5233000082	63	28	34,5	16	4	16	47	60	20	7
5234000082	80	28	34,5	16	4	20	63	74	24	5
5235000082	100	28	34,5	16	4	20	71	84	24	7
5236000082	125	36	37,5	19,5	6	30	88	106	36	13

N° de material	Normalización	Fig.								
5230000082	ISO 15552	Fig. 1								

Material: Acero inoxidable

Los números de material marcados en negrita están disponibles en stock en el almacén central de Alemania. Para información más detallada, véase la cesta de la compra
 Catálogo de neumática, PDF online, estado 2017-04-27, © AVENTICS S.à r.l., reservado el derecho a modificaciones

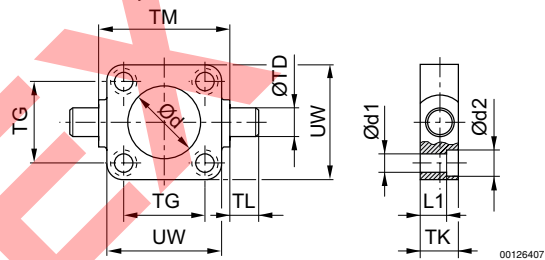
Cilindro de vástago ▶ Unidades de válvula-cilindro

Serie CVI
Accesorios

N° de material	Normalización	Fig.										
5231000082	-	Fig. 1										
5232000082	-	Fig. 1										
5233000082	-	Fig. 1										
5234000082	-	Fig. 1										
5235000082	ISO 15552	Fig. 1										
5236000082	ISO 15552	Fig. 2										

Material: Acero inoxidable

Fijación de pivote oscilante, frontal o posterior, Serie MT5, MT6



El producto suministrado puede diferir de la ilustración.
Volumen de suministro: fijación de pivote oscilante, tornillos de fijación incl.

00128925

00126407

N° de material	Ø del émbolo	Para serie	Ø d H11	Ø d1	Ø d2	L1	TD e9	TG ±0,2	TK	TL h14	TM h14
1827001609	32	CCI CVI CCL-IC-/IS ICL PRA/TRB	30	6,6	11	7,5	12	32,5	16	12	50
1827001610	40	CCI CVI CCL-IC-/IS ICL PRA/TRB	35	6,6	11	7,5	16	38	20	16	63
1827001611	50	CCI CVI CCL-IC-/IS ICL PRA/TRB	40	9	15	10	16	46,5	24	16	75
1827002046	63	CCI CVI CCL-IC-/IS ICL PRA/TRB	45	9	15	10	20	56,5	24	20	90
1827001613	80	CCI CVI CCL-IC-/IS ICL PRA/TRB	45	11	18	16	20	72	28	20	110
1827001614	100	CCI CVI CCL-IC-/IS ICL PRA/TRB	55	11	18	25,5	25	89	38	25	132

Los números de material marcados en negrita están disponibles en stock en el almacén central de Alemania. Para información más detallada, véase la cesta de la compra

Catálogo de neumática, PDF online, estado 2017-04-27, © AVENTICS S.à r.l., reservado el derecho a modificaciones

Sidex Suministros, S.L.: Polígono Industrial El Tiro, s/n. 30100 Murcia. Teléfono: 968 306 000, E-mail: info@sidex.es

Serie CVI
Accesorios

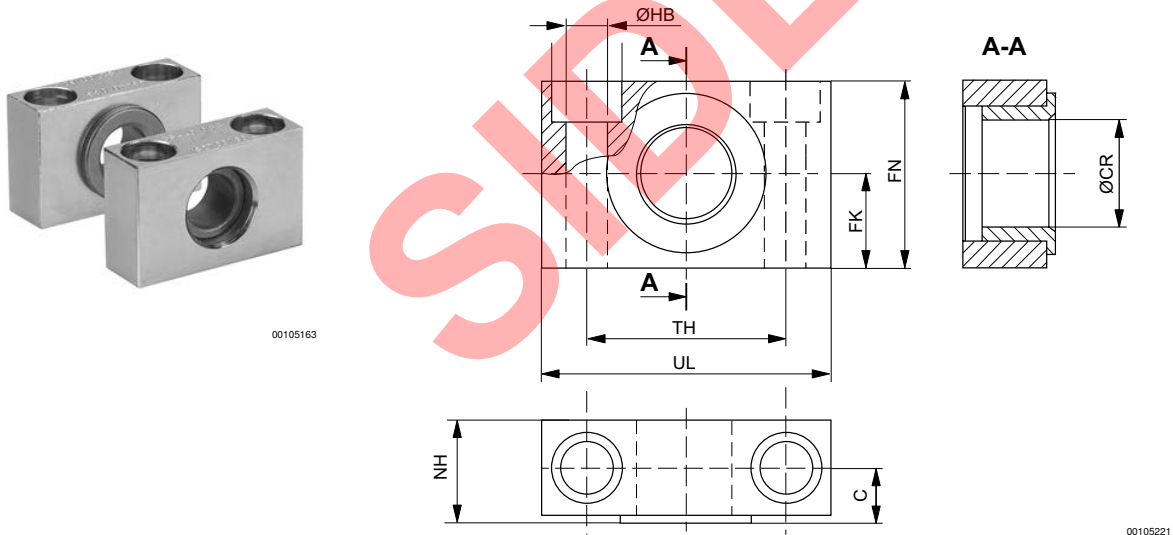
N° de material	Ø del émbolo	Para serie	Ø d H11	Ø d1	Ø d2	L1	TD e9	TG ±0,2	TK	TL h14	TM h14
1827001615	125	CVI ICL CCL-IS PRA TRB	60	14	20	34	25	110	46	25	160

N° de material	Ø del émbolo	UW									
1827001609	32	48									
1827001610	40	56									
1827001611	50	65									
1827002046	63	75									
1827001613	80	100									
1827001614	100	120									
1827001615	125	145									

Material: Hierro fundido con grafito esférico
Superficie: galvanizado

cojinete para fijación de pivote oscilante MT4, MT5, MT6, Serie AT4

▶ Fijación de cilindros según ISO 15552 ▶ para Serie CCI, CCL-IC, ICL, KPZ, PRA/TRB, ITS



N° de material	Ø del émbolo	Para serie	UL	NH	TH	C	CR H9	HB H13	FN	FK
1827001603	20, 25, 32	CCI CCL-IC ICL KPZ PRA/TRB	46	18	32 ±0,2	10,5	12	6,6	30	15 ±0,1
1827001604	40, 50	CCI CCL-IC ICL KPZ PRA/TRB	55	21	36 ±0,2	12	16	9	36	18 ±0,1

Los números de material marcados en negrita están disponibles en stock en el almacén central de Alemania. Para información más detallada, véase la cesta de la compra

Catálogo de neumática, PDF online, estado 2017-04-27, © AVENTICS S.à r.l., reservado el derecho a modificaciones

Sidex Suministros, S.L.: Polígono Industrial El Tiro, s/n. 30100 Murcia. Teléfono: 968 306 000, E-mail: info@sidex.es

Cilindro de vástago ▶ Unidades de válvula-cilindro

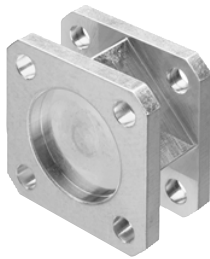
Serie CVI
Accesorios

N° de material	Ø del émbolo	Para serie	UL	NH	TH	C	CR H9	HB H13	FN	FK
1827001605	63, 80	CCI CCL-IC ICL KPZ PRA/TRB	65	23	42 ±0,2	13	20	11	40	20 ±0,1
1827001606	100, 125	CCI CCL-IC ICL KPZ PRA/TRB	75	28,5	50 ±0,2	16	25	14	50	25 ±0,1
1827001607	160, 200	ITS	92	40	60 ±0,3	22,5	32	18	60	30 ±0,2

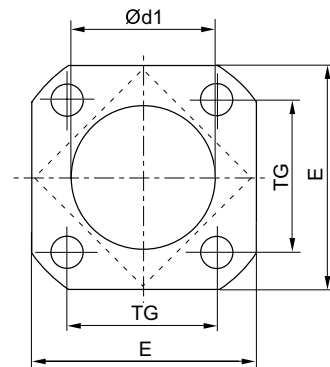
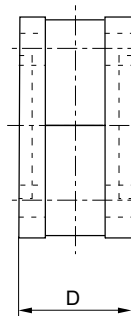
N° de material	Ø del émbolo	cojinete deslizante	Cantidad de suministro [Unidades]							
1827001603	20, 25, 32	bronce sinteri- zado	2							
1827001604	40, 50	bronce sinteri- zado	2							
1827001605	63, 80	bronce sinteri- zado	2							
1827001606	100, 125	bronce sinteri- zado	2							
1827001607	160, 200	bronce sinteri- zado	2							

Material: Acero
Superficie: galvanizado

Brida intermedia, Serie JP1
▶ para cilindro con varias posiciones



00135554



00135553

N° de material	Ø del émbolo	D	Ø d1 N7	E	TG					
1827020247	32	27	30	47	32,5					
1827020248	40	27	35	53	38					
1827020249	50	32	40	65	46,5					

Material: Aluminio

Los números de material marcados en negrita están disponibles en stock en el almacén central de Alemania. Para información más detallada, véase la cesta de la compra

Catálogo de neumática, PDF online, estado 2017-04-27, © AVENTICS S.à r.l., reservado el derecho a modificaciones

Sidex Suministros, S.L.: Polígono Industrial El Tiro, s/n. 30100 Murcia. Teléfono: 968 306 000, E-mail: info@sidex.es

Serie CVI
Accesorios

N° de material	Ø del émbolo	D	Ø d1 N7	E	TG							
1827020250	63	28	45	75	56,5							
1827020251	80	38	45	95	72							
1827020252	100	38	55	115	89							
1827020253	125	44	60	140	110							

Material: Aluminio

SIDEX

Cilindro de vástago ▶ Unidades de válvula-cilindro

Serie CVI
Accesorios

Horquilla, Serie AP2
▶ acero galvanizado



Fig. 1

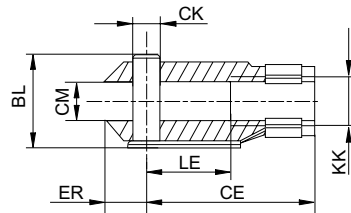
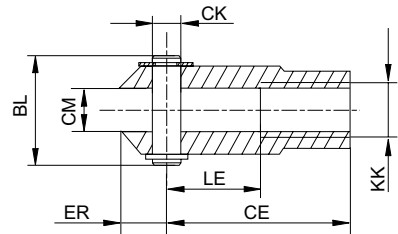
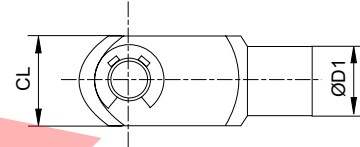
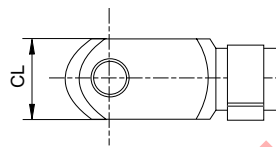


Fig. 2



00105171



00126410

N° de material	KK	BL	CE	ØCK e11	CL	CM	ØD1	ER	LE	Material
1822122024	M10x1,25	26	40	10	20	10	18	12	20	Acero
1822122025	M12x1,25	31	48	12	24	12	20	14	24	Acero
1822122005	M16x1,5	39	64	16	32	16	26	19	32	Acero
1822122004	M20x1,5	50	80	20	40	20	34	20	40	Acero
1827001493	M27x2	68	110	30	55	30	48	38	54	Acero
1827001471	M36x2	80	144	35	70	35	60	57	72	Acero

N° de material	Superficie	Peso [kg]	Fig.							
1822122024	galvanizado	0,1	Fig. 1							
1822122025	galvanizado	0,16	Fig. 1							
1822122005	galvanizado	0,4	Fig. 1							
1822122004	galvanizado	0,7	Fig. 1							
1827001493	galvanizado	2	Fig. 2							
1827001471	galvanizado	3,5	Fig. 2							

Los números de material marcados en negrita están disponibles en stock en el almacén central de Alemania. Para información más detallada, véase la cesta de la compra

Catálogo de neumática, PDF online, estado 2017-04-27, © AVENTICS S.à r.l., reservado el derecho a modificaciones

Sidex Suministros, S.L.: Polígono Industrial El Tiro, s/n. 30100 Murcia. Teléfono: 968 306 000, E-mail: info@sidex.es

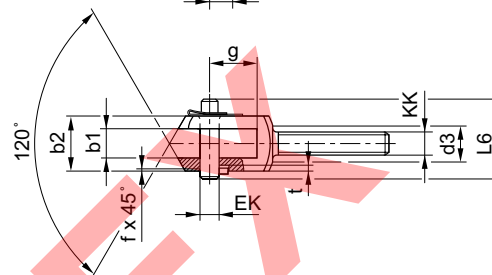
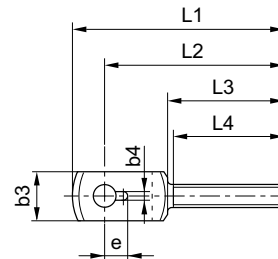
Serie CVI
 Accesorios

Horquilla, Serie PM6

▶ acero galvanizado



00105173



00105197

suministro incl. tornillo

N° de material	KK	b1 B12	b2 d12	b3	b4 +0,2	d3	e +0,3	EK	f	g	L1	L2
1822122032	M10x1,25	14	28	20	3,3	17	11,5	10	0,7	20	90	78
1822122033	M12x1,25	16	30	25	4,3	19	12	12	1	26	108	92
1822122034	M16x1,5	21	40	35	4,3	24	14	16	1	31	129	108
1822122035	M20x1,5	25	50	40	4,3	30	16	20	1	43	156	131
1822122036	M27x2	37	67	60	6,3	38	24	30	1,5	54	200	168

N° de material	L3	L4 +1	L6	t +0,2	Material	Superficie						
1822122032	53	50	35	3	Acero	galvanizado						
1822122033	58	55	39	3	Acero	galvanizado						
1822122034	65	62	50	3	Acero	galvanizado						
1822122035	73	69	60	3	Acero	galvanizado						
1822122036	98	92	77	5	Acero	galvanizado						

Los números de material marcados en negrita están disponibles en stock en el almacén central de Alemania. Para información más detallada, véase la cesta de la compra

Catálogo de neumática, PDF online, estado 2017-04-27, © AVENTICS S.à r.l., reservado el derecho a modificaciones

Sidex Suministros, S.L.: Polígono Industrial El Tiro, s/n. 30100 Murcia. Teléfono: 968 306 000, E-mail: info@sidex.es

Cilindro de vástago ▶ Unidades de válvula-cilindro

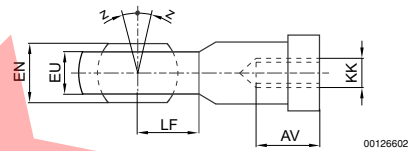
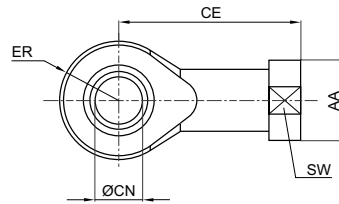
Serie CVI
Accesorios

Horquilla con rótula con brida, Serie AP6

▶ acero galvanizado



00105172



00126602

N° de material	KK	AA	AV min.	CE	Ø CN H7	EN -0,1	ER	EU max.	LF	SW	Z [°] max.
1822124003	M10x1,25	19	15	43	10	14	14	11,5	14	17	4
1822124004	M12x1,25	22	18	50	12	16	16	12,5	16	19	4
1822124005	M16x1,5	27	24	64	16	21	21	15,5	21	22	4
1822124006	M20x1,5	34	30	77	20	25	25	18,5	25	30	4
1822124013	M27x2	50	45	110	30	37	35	27	35	41	4
1822124008	M36x2	60	56	125	35	43	40	32	40	50	4

N° de material	Material	Superficie	Peso [kg]								
1822124003	Acero	galvanizado	0,07								
1822124004	Acero	galvanizado	0,12								
1822124005	Acero	galvanizado	0,21								
1822124006	Acero	galvanizado	0,38								
1822124013	Acero	galvanizado	1,17								
1822124008	Acero	galvanizado	2								

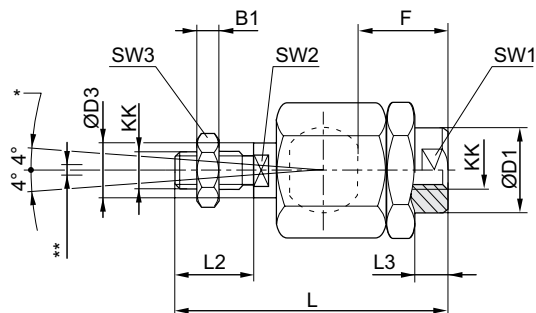
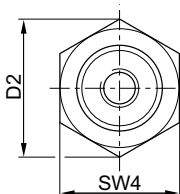
Los números de material marcados en negrita están disponibles en stock en el almacén central de Alemania. Para información más detallada, véase la cesta de la compra

Catálogo de neumática, PDF online, estado 2017-04-27, © AVENTICS S.à r.l., reservado el derecho a modificaciones

Sidex Suministros, S.L.: Polígono Industrial El Tiro, s/n. 30100 Murcia. Teléfono: 968 306 000, E-mail: info@sidex.es

Serie CVI
Accesorios
Acoplamiento de compensación esférico, Serie PM5


00105169



D300_029

* Compensación acodada

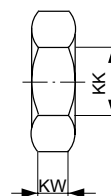
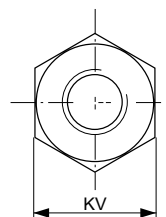
** Compensación radial de 0,5 - 2 mm
Juego axial ajustado a 0,05 - 0,2 mm

N° de material	KK	B1	Ø D1	D2	Ø D3	F	L ±2	L2	L3 ±1	SW1	SW2	SW3
1826409002	M10x1,25	6	21,5	34	14	23	73	20	7,5	19	12	17
1826409003	M12x1,25	7	21,5	34	14	28	77	24	13	19	12	19
1826409004	M16x1,5	8	33,5	47	22	32	108	32	9	30	19	24
1826409005	M20x1,5	10	33,5	47	22	42	122	40	19	30	19	30
1826409006	M27x2	13,5	62	62	28	48	147	54	14	32	24	41
1826409007	M36x2	18	80	80	38	86	241	72	18,2	50	36	55

N° de material	SW4	Material	Superficie	Peso
				[kg]
1826409002	30	Acero	galvanizado	0,21
1826409003	30	Acero	galvanizado	0,21
1826409004	41	Acero	galvanizado	0,65
1826409005	41	Acero	galvanizado	0,68
1826409006	55	Acero	galvanizado	1,7
1826409007	75	Acero	galvanizado	5,4

Tuerca para vástago de émbolo, Serie MR9


00105168



00105192

Los números de material marcados en negrita están disponibles en stock en el almacén central de Alemania. Para información más detallada, véase la cesta de la compra

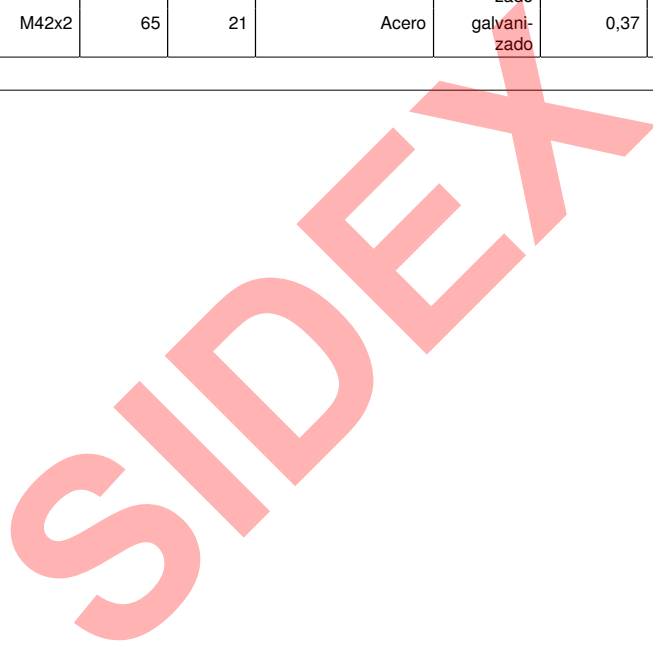
Catálogo de neumática, PDF online, estado 2017-04-27, © AVENTICS S.à r.l., reservado el derecho a modificaciones

Sidex Suministros, S.L.: Polígono Industrial El Tiro, s/n. 30100 Murcia. Teléfono: 968 306 000, E-mail: info@sidex.es

Cilindro de vástago ▶ Unidades de válvula-cilindro

Serie CVI
Accesorios

N° de material	KK	KV	KW	Material	Superficie	Peso				
						[kg]				
1823300020	M10x1,25	17	6	Acero	galvanizado	0,01				
8103190344	M12x1,25	19	6	Acero	galvanizado	0,012				
1823300030	M16x1,5	24	8	Acero	galvanizado	0,017				
1823300031	M20x1,5	30	10	Acero	galvanizado	0,03				
1823A00029	M27x2	41	13,5	Acero	galvanizado	0,108				
8103190414	M36x2	55	18	Acero	galvanizado	0,175				
8103190424	M42x2	65	21	Acero	galvanizado	0,37				



Los números de material marcados en negrita están disponibles en stock en el almacén central de Alemania. Para información más detallada, véase la cesta de la compra

Catálogo de neumática, PDF online, estado 2017-04-27, © AVENTICS S.à r.l., reservado el derecho a modificaciones

Sidex Suministros, S.L: Polígono Industrial El Tiro, s/n. 30100 Murcia. Teléfono: 968 306 000, E-mail: info@sidex.es

Serie CVI
Accesorios
Sensor, Serie ST6

▶ Ranura en T de 6 mm ▶ con cable ▶ extremos de cables abiertos, De 2 polos, extremos de cables abiertos, De 3 polos



24712

Certificados

Temperatura ambiente mín./máx.
 Tipo de protección
 Precisión del punto de conmutación [mm]
 Lógica de conexión
 Potencia de conexión

LED indicador de estado
 Resistencia a las vibraciones
 Resistencia al choque

Materiales:

Carcasa
 Recubrimiento de cable
 Tornillo de bloqueo



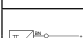

Declaración de conformidad CE

cULus
 RoHS
 -30 °C / +80 °C
 IP65, IP67, IP69K
 ±0,1
 NA (contacto de trabajo)
 Reed de 2 pines: máx. 10 W
 Reed de 3 pines: máx. 6 W
 Amarillo
 10 - 55 Hz, 1 mm
 30 g / 11 ms

Poliamida
 Poliuretano
 Acero inoxidable

Observaciones técnicas

- La variante de 230 V no tiene certificación cULus.

	Tipo de contacto	Longitud del cable	Tensión de servicio DC mín./máx.	Tensión de funcionamiento AC mín./máx.	Caída de tensión U con Imáx	Tensión de conmutación DC, máx.	Tensión de conmutación AC, máx.	N° de material
		[m]	[V DC]	[V AC]		[A]	[A]	
	Reed	3	10 / 230	10 / 230	I*Rs	0,13	0,13	R412022866
	Reed	3 5 10	10 / 30	10 / 30	I*Rs	0,3	0,5	R412022869 R412022870 R412022871
	PNP electrónico	3 5 10	10 / 30	-	≤ 2,5 V	0,13	-	R412022853 R412022855 R412022857
	NPN electrónico	3 5	10 / 30	-	≤ 2,5 V	0,13	-	R412022849 R412022850

N° de material	Frecuencia de conmutación máx. kHz	tensión de servicio no activada	tensión de servicio activada	Fig.	Obs.
R412022866	< 0,4	-	-	Fig. 1	1); 3)
R412022869 R412022870 R412022871	< 0,4	-	-	Fig. 2	2); 3)
R412022853 R412022855 R412022857	< 1,0	< 8 mA	< 30 mA	Fig. 2	2); 4)

- 1) Interface: extremos de cables abiertos; De 2 polos
- 2) Interface: extremos de cables abiertos; De 3 polos
- 3) Protegido contra inversión de polaridad
- 4) resistente a cortocircuito / Protegido contra inversión de polaridad

Los números de material marcados en negrita están disponibles en stock en el almacén central de Alemania. Para información más detallada, véase la cesta de la compra

Catálogo de neumática, PDF online, estado 2017-04-27, © AVENTICS S.à r.l., reservado el derecho a modificaciones

Sidex Suministros, S.L.: Polígono Industrial El Tiro, s/n. 30100 Murcia. Teléfono: 968 306 000, E-mail: info@sidex.es

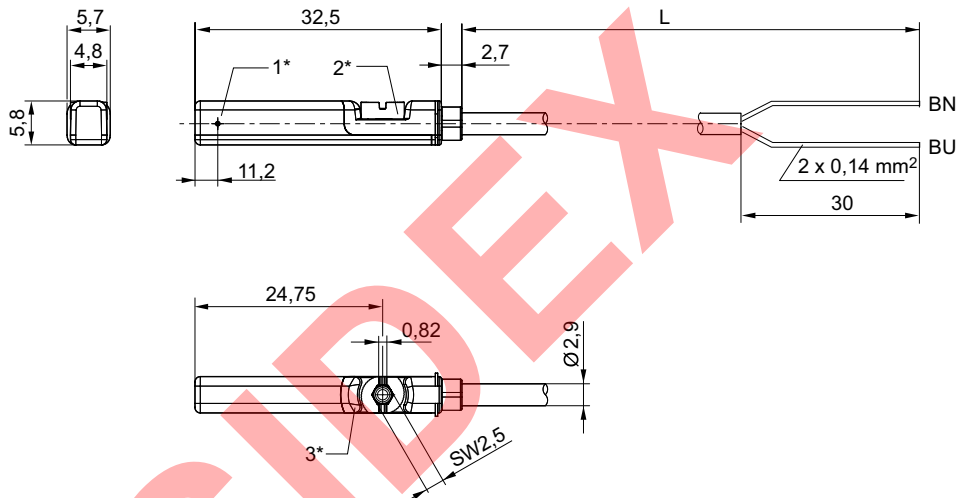
Cilindro de vástago ▶ Unidades de válvula-cilindro

Serie CVI
Accesorios

N° de material	Frecuencia de conmutación máx. kHz	tensión de servicio no activada	tensión de servicio activada	Fig.	Obs.
R412022849 R412022850	< 1,0	< 8 mA	< 30 mA	Fig. 2	2); 4)

- 1) Interface: extremos de cables abiertos; De 2 polos
 2) Interface: extremos de cables abiertos; De 3 polos
 3) Protegido contra inversión de polaridad
 4) resistente a cortocircuito / Protegido contra inversión de polaridad

Fig. 1

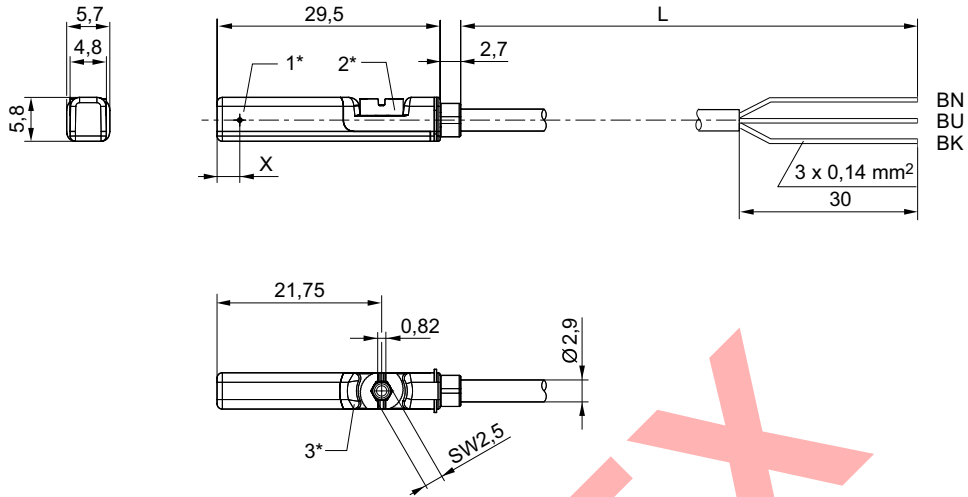


1* = punto de conmutación 2* = tornillo de bloqueo 3* = ventana de LED transparente
 L = longitud del cable
 BN=marrón, BU=azul

24619

**Serie CVI
Accesorios**

Fig. 2



1* = punto de conmutación 2* = tornillo de bloqueo 3* = ventana de LED transparente
 L = longitud del cable
 BN = marrón, BK = negro, BU = azul
 X = electrónico: 11,6 mm, Reed: 8,3 mm

24620

Sensor, Serie ST6
▶ Ranura en T de 6 mm ▶ con cable ▶ extremos de cables abiertos, De 3 polos ▶ con certificación ATEX


24712

Certificados

ATEX

Temperatura ambiente mín./máx.
 Tipo de protección
 Precisión del punto de conmutación [mm]
 Corriente de reposo (sin carga)
 Tensión de servicio DC mín./máx.
 Lógica de conexión
 LED indicador de estado
 Resistencia a las vibraciones
 Resistencia al choque

Materiales:

Carcasa
 Recubrimiento de cable
 Tornillo de bloqueo

Declaración de conformidad CE
 cULus
 RoHS

II 3G Ex nA op is IIC T4 Gc X
 II 3D Ex tc IIIC T135°C Dc X

-20°C / +50°C
 IP67
 ±0,1
 < 10 mA
 10 V DC - 30 V DC
 NA (contacto de trabajo)
 Amarillo
 10 - 55 Hz, 1 mm
 30 g / 11 ms

Poliamida
 Poliuretano
 Acero inoxidable

Los números de material marcados en negrita están disponibles en stock en el almacén central de Alemania. Para información más detallada, véase la cesta de la compra

Catálogo de neumática, PDF online, estado 2017-04-27, © AVENTICS S.à r.l., reservado el derecho a modificaciones

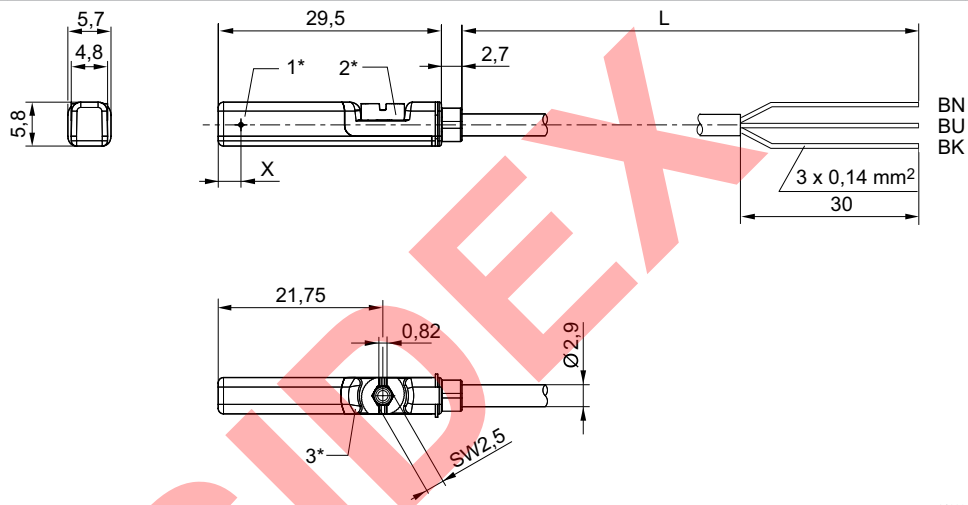
Sidex Suministros, S.L.: Polígono Industrial El Tiro, s/n. 30100 Murcia. Teléfono: 968 306 000, E-mail: info@sidex.es

Cilindro de vástago ▶ Unidades de válvula-cilindro

Serie CVI
Accesorios

	Tipo de contacto	Longitud del cable	Caída de tensión U con I _{máx}	Tensión de conmutación DC, máx.	Frecuencia de conmutación máx. kHz	N° de material
		[m]		[A]		
	PNP electrónico	3	≤ 2,5 V	0,1	< 1,0	R412022854
		5				R412022856
Interface: extremos de cables abiertos; De 3 polos resistente a cortocircuito / Protegido contra inversión de polaridad						

Dimensiones



1* = punto de conmutación 2* = tornillo de bloqueo 3* = ventana de LED transparente
 L = longitud del cable
 BN = marrón, BK = negro, BU = azul
 X = electrónico: 11,6 mm

24620

Serie CVI
Accesorios
Sensor, Serie ST6

▶ Ranura en T de 6 mm ▶ con cable ▶ Enchufe, M8, De 3 polos, con tornillo moleteado ▶ con certificación ATEX



24713

Certificados

ATEX

 Temperatura ambiente mín./máx.
 Tipo de protección
 Precisión del punto de conmutación [mm]
 Corriente de reposo (sin carga)
 Tensión de servicio DC mín./máx.
 Lógica de conexión
 LED indicador de estado
 Resistencia a las vibraciones
 Resistencia al choque

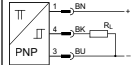
Materiales:

 Carcasa
 Recubrimiento de cable
 Tornillo de bloqueo

Declaración de conformidad CE

 cULus
 RoHS
 II 3G Ex nA op is IIC T4 Gc X
 II 3D Ex tc IIIC T135°C Dc X
 -20°C / +50°C
 IP67
 ±0,1
 < 10 mA
 10 V DC - 30 V DC
 NA (contacto de trabajo)
 Amarillo
 10 - 55 Hz, 1 mm
 30 g / 11 ms

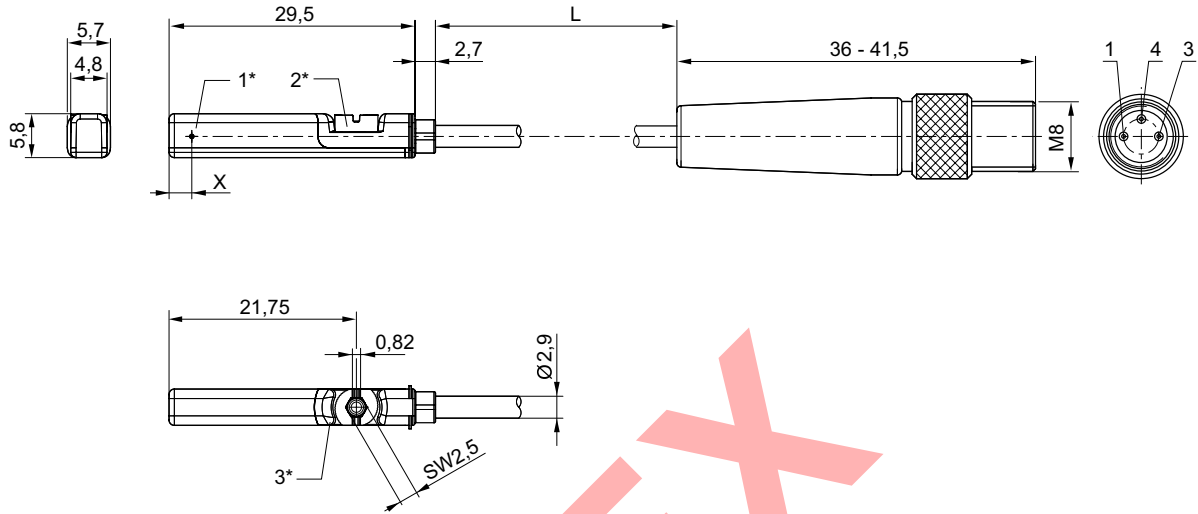
 Poliamida
 Poliuretano
 Acero inoxidable

	Tipo de contacto	Longitud del cable	Caída de tensión U con I _{máx}	Tensión de conmutación DC, máx.	Frecuencia de conmutación máx. kHz	N° de material
		[m]		[A]		
	PNP electrónico	0,3	≤ 2,5 V	0,1	< 1,0	R412022860
Interface: Enchufe; M8; De 3 polos; con tornillo moleteado resistente a cortocircuito / Protegido contra inversión de polaridad						

Cilindro de vástago ▶ Unidades de válvula-cilindro

Serie CVI
Accesorios

Dimensiones



1* = punto de conmutación 2* = tornillo de bloqueo 3* = ventana de LED transparente
L = longitud del cable
X = PNP: 11,6 mm
ocupación de pines: 1 = (+), 3 = (-), 4 = (OUT)

24622

Sensor, Serie ST6

▶ Ranura en T de 6 mm ▶ con cable ▶ Enchufe, M12, De 3 polos, con tornillo moleteado ▶ con certificación ATEX



24714

Certificados

ATEX

Temperatura ambiente mín./máx.
Tipo de protección
Precisión del punto de conmutación [mm]
Corriente de reposo (sin carga)
Tensión de servicio DC mín./máx.
Lógica de conexión
LED indicador de estado
Resistencia a las vibraciones
Resistencia al choque

Materiales:

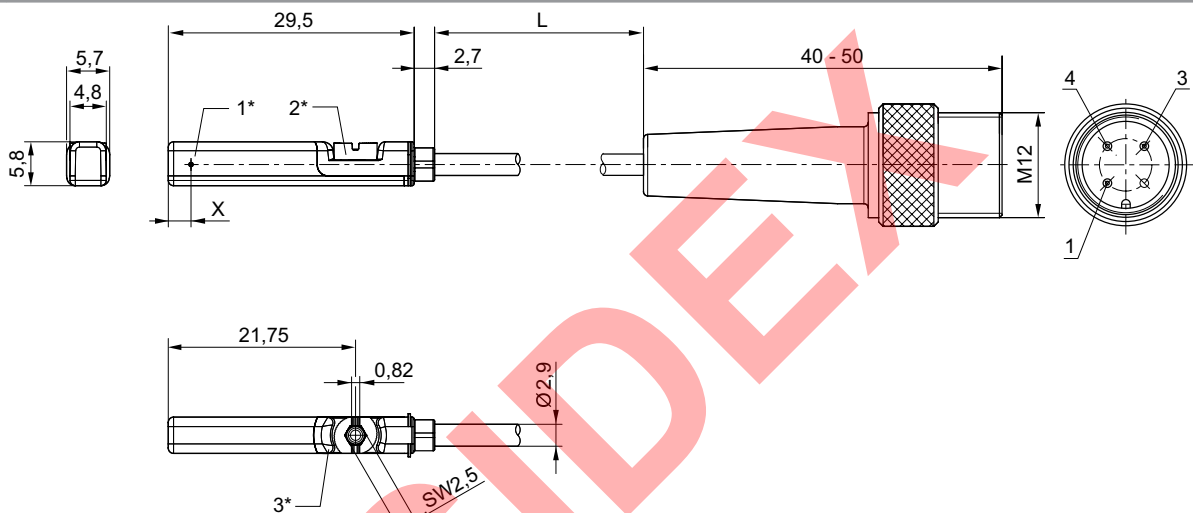
Carcasa
Recubrimiento de cable
Tornillo de bloqueo

Declaración de conformidad CE

cULus
RoHS
II 3G Ex nA op is IIC T4 Gc X
II 3D Ex tc IIIC T135°C Dc X
-20 °C / +50 °C
IP67
±0,1
< 10 mA
10 V DC - 30 V DC
NA (contacto de trabajo)
Amarillo
10 - 55 Hz, 1 mm
30 g / 11 ms

Serie CVI
Accesorios

	Tipo de contacto	Longitud del cable	Caída de tensión U con I _{máx}	Tensión de conmutación DC, máx.	Frecuencia de conmutación máx. kHz	N° de material
		[m]		[A]		
	PNP electrónico	0,3	≤ 2,5 V	0,1	< 1,0	R412022864
Interface: Enchufe; M12; De 3 polos; con tornillo moleteado resistente a cortocircuito / Protegido contra inversión de polaridad						

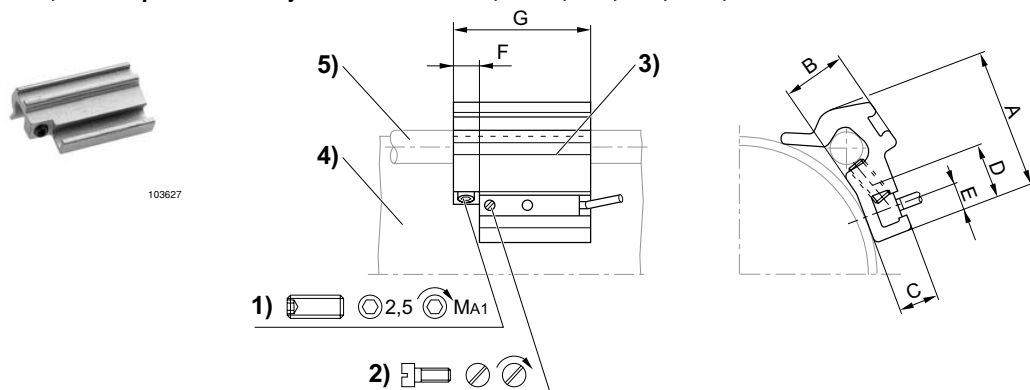
Dimensiones


24623

1* = punto de conmutación 2* = tornillo de bloqueo 3* = ventana de LED transparente
 L = longitud del cable
 X = PNP: 11,6 mm
 ocupación de pines: 1 = (+), 3 = (-), 4 = (OUT)

Fijación de sensor, Serie CB1

▶ para Serie ST6, SM6 ▶ para el montaje en cilindros TRB, C12P, 167, CVI, TRR, 523



00105013

1) tornillo prisionero de apriete 2) tornillo de fijación para sensor 3) sensor 4) perfil de cilindro 5) tirante

Los números de material marcados en negrita están disponibles en stock en el almacén central de Alemania. Para información más detallada, véase la cesta de la compra

Catálogo de neumática, PDF online, estado 2017-04-27, © AVENTICS S.à r.l., reservado el derecho a modificaciones

Sidex Suministros, S.L.: Polígono Industrial El Tiro, s/n. 30100 Murcia. Teléfono: 968 306 000, E-mail: info@sidex.es

Cilindro de vástago ▶ Unidades de válvula-cilindro

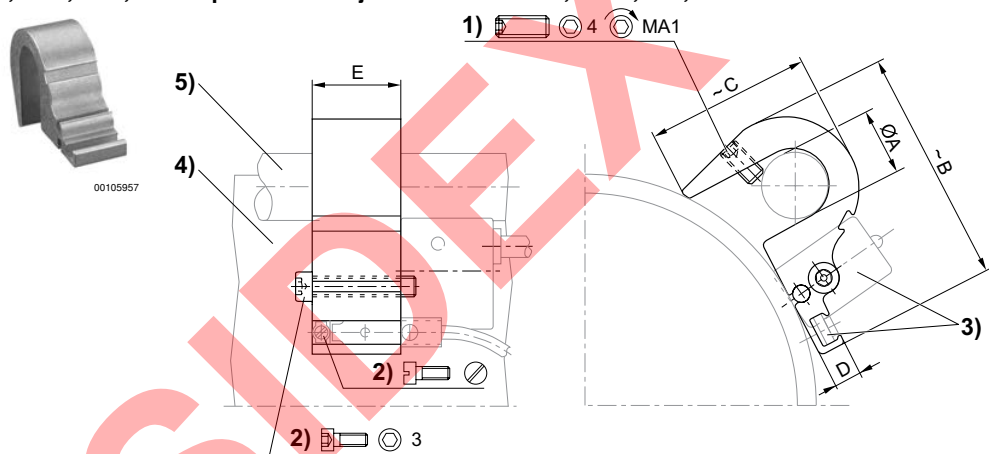
Serie CVI
Accesorios

N° de material	Ø cilindro [mm]	Para serie	A	B	C	D	E	F	G	1)	MA1 [Nm]
1827020282	32 - 40	ST6, SM6	26	10	7	14	5	8	40	M5x8	2 ±0,2
1827020283	50 - 63	ST6, SM6	32,5	15,5	7	14	5	8	40	M5x10	2 ±0,2
1827020284	80 - 100	ST6, SM6	43	17	6,9	14	5	8	40	M5x16	2 ±0,2

N° de material	Material	Peso [kg]									
1827020282	Aluminio	0,016									
1827020283	Aluminio	0,029									
1827020284	Aluminio	0,042									

Fijación de sensor, Serie CB1

▶ para Serie ST6, SM6, SN1, SN2 ▶ para el montaje en cilindros TRB, C12P, CVI, 523



1) tornillo prisionero de apriete 2) tornillo de fijación para sensor 3) sensor 4) perfil de cilindro 5) tirante

N° de material	Ø cilindro [mm]	Para serie	Ø A	B	C	D	E	1)	MA1 [Nm]
1827020292	125 - 125	ST6, SM6, SN1, SN2	12	45	29	6,5	21	M5x10	2

N° de material	Material	Peso [kg]								
1827020292	Aluminio	0,031								

Los números de material marcados en negrita están disponibles en stock en el almacén central de Alemania. Para información más detallada, véase la cesta de la compra

Catálogo de neumática, PDF online, estado 2017-04-27, © AVENTICS S.à r.l., reservado el derecho a modificaciones

Sidex Suministros, S.L.: Polígono Industrial El Tiro, s/n. 30100 Murcia. Teléfono: 968 306 000, E-mail: info@sidex.es

Serie CVI

Accesorios

Sensor, Serie SN6

▶ con cable ▶ sin virola de cable estañada, De 2 polos ▶ resistente al calor hasta 120 °C



P894_202

Temperatura ambiente mín./máx.	Véase la tabla más abajo
Tipo de protección	IP67, IP65
Precisión del punto de conmutación [mm]	±0,1
LED indicador de estado	Amarillo
Resistencia a las vibraciones	35 g (50 - 2000 Hz)
Resistencia al choque	50 g / 11 ms

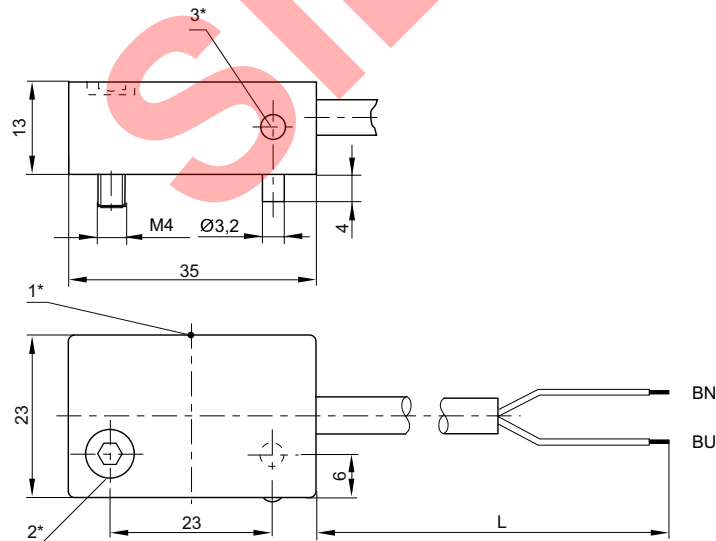
Materiales:

Carcasa	poliéteramida
Recubrimiento de cable	Polivinilcloruro

Tipo de contacto	Longitud del cable	Tensión de funcionamiento AC mín./máx.	Tensión de conmutación DC, máx.	Tensión de conmutación AC, máx.	Temperatura ambiental mín./máx.	Potencia de conexión	N° de material
	[m]	[V AC]	[A]	[A]	[° C]		
	2,5	10 / 250	0,5	0,5	-25 °C / +75 °C	50 W / 50 VA	8940412022
	6						8940412032
	2,5	10 / 250	3	3	-20 °C / +120 °C	60 W / 60 VA	8940411902

Interface: sin virola de cable estañada; De 2 polos
Protegido contra inversión de polaridad

Dimensiones



00129942

1* = punto de conmutación 2* = tornillo de apriete 3* = LED
L = longitud del cable
BN=marrón, BU=azul

Cilindro de vástago ▶ Unidades de válvula-cilindro

Serie CVI
Accesorios

Sensor, Serie SN6
▶ Enchufe, Forma B industria, De 2 polos



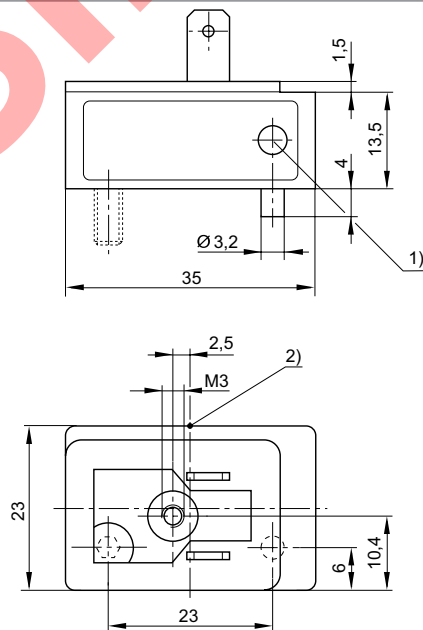
P894_060

Tipo de protección	IP65
Precisión del punto de conmutación [mm]	±0,1
Resistencia a las vibraciones	35 g (50 - 2000 Hz)
Resistencia al choque	50 g / 11 ms

Materiales:
Carcasa poliéteramida

	Tipo de contacto	Tensión de funcionamiento AC min./máx. [V AC]	Tensión de conmutación DC, máx. [A]	Tensión de conmutación AC, máx. [A]	Temperatura ambiental min./máx. [°C]	Potencia de conexión	LED	N° de material
	Reed	10 / 250	3	3	-25°C / +75°C	60 W / 60 VA	-	8940410602
	Reed	10 / 250	0,5	0,5	-25°C / +75°C	50 W / 50 VA	Amarillo	8940410612
N° de material	Obs.							
8940410602	-							
8940410612	1)							
1) Protegido contra inversión de polaridad Interface: Enchufe; Forma B industria; De 2 polos								

Dimensiones



D894_060_c

- 1) LED
- 2) Punto de conmutación

Los números de material marcados en negrita están disponibles en stock en el almacén central de Alemania. Para información más detallada, véase la cesta de la compra

Catálogo de neumática, PDF online, estado 2017-04-27, © AVENTICS S.à r.l., reservado el derecho a modificaciones

Sidex Suministros, S.L.: Polígono Industrial El Tiro, s/n. 30100 Murcia. Teléfono: 968 306 000, E-mail: info@sidex.es

Serie CVI
 Accesorios

Sensor, Serie SN6

▶ Enchufe, Forma B industria, De 2 polos ▶ con certificación ATEX



00129777

ATEX

Temperatura ambiente mín./máx.

Tipo de protección

Precisión del punto de conmutación [mm]

LED indicador de estado

II 3G Ex nC nA IIC T4 Gc

II 3D Ex tc IIIB/IIIC T125°C Dc -10°C ≤ Ta ≤ 50°C

-10°C / +50°C

IP65

±0,1

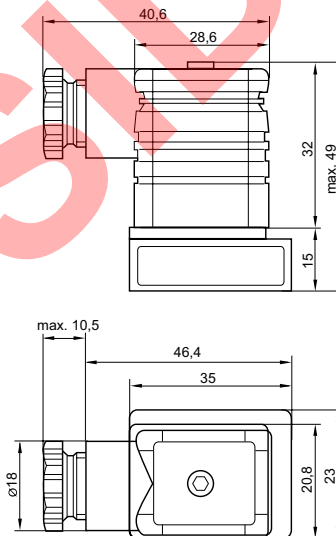
Amarillo

Materiales:

Carcasa

poliéteramida

	Tipo de contacto	Tensión de servicio DC mín./máx.	Tensión de funcionamiento AC mín./máx.	Tensión de conmutación DC, máx.	Tensión de conmutación AC, máx.	N° de material
		[V DC]	[V AC]	[A]	[A]	
	Reed	21,6 / 26,4	210 / 240	0,1	0,1	R412000823
Interface: Enchufe; Forma B industria; De 2 polos Protegido contra inversión de polaridad						

Dimensiones


00129659

Los números de material marcados en negrita están disponibles en stock en el almacén central de Alemania. Para información más detallada, véase la cesta de la compra

Catálogo de neumática, PDF online, estado 2017-04-27, © AVENTICS S.à r.l., reservado el derecho a modificaciones

Sidex Suministros, S.L.: Polígono Industrial El Tiro, s/n. 30100 Murcia. Teléfono: 968 306 000, E-mail: info@sidex.es

Cilindro de vástago ▶ Unidades de válvula-cilindro

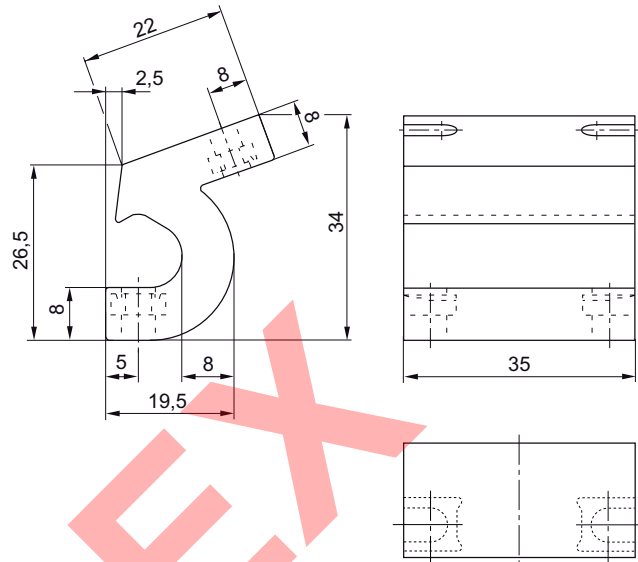
Serie CVI
Accesorios

Fijación de sensor, Serie CB1

▶ para Serie SN6 ▶ para el montaje en cilindros TRB, CVI, 523



00137192



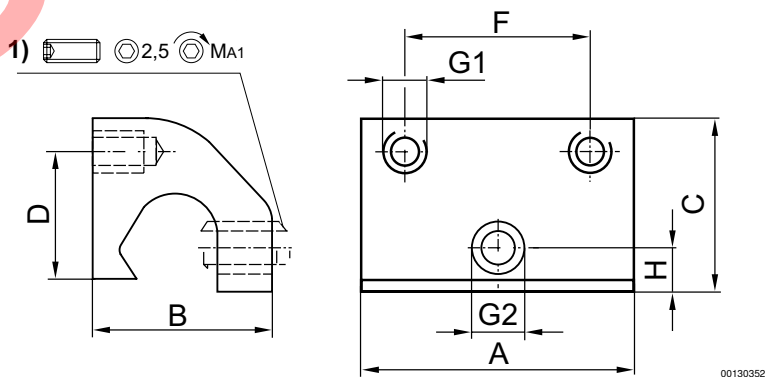
N° de material	Ø cilindro [mm]	Para serie	Material	Peso [kg]					
5230033502	32 - 63	SN6	Poliamida	0,028					

Fijación de sensor, Serie CB1

▶ para Serie SN6 ▶ para el montaje en cilindros TRB, C12P, CVI, 523



24503



1) tornillo prisionero de apriete

N° de material	Ø cilindro [mm]	Para serie	A	B	C	D	F	G1	G2	H	MA1 [Nm]
3220643562	80 - 125	SN6	35	22	21	12	23	M4	M5	5	1,8 +0,4

Los números de material marcados en negrita están disponibles en stock en el almacén central de Alemania. Para información más detallada, véase la cesta de la compra

Catálogo de neumática, PDF online, estado 2017-04-27, © AVENTICS S.à r.l., reservado el derecho a modificaciones

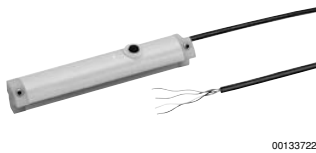
Sidex Suministros, S.L.: Polígono Industrial El Tiro, s/n. 30100 Murcia. Teléfono: 968 306 000, E-mail: info@sidex.es

Serie CVI
Accesorios

N° de material	Material	Peso [kg]							
3220643562	Aluminio	0,034							

Sensores, Serie SM6

▶ ranura 6 mm ▶ con cable ▶ sin virola de cable estañada, 4 polos ▶ con sensor de medición de recorrido, rango de medición 32 – 256 mm

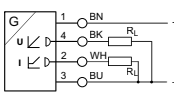


00133722

Certificados	cULus
Temperatura ambiente mín./máx.	-20°C / +70°C
Tipo de protección	IP67
Señal de salida	0 - 10 V DC, 4 - 20 mA
Corriente de reposo (sin carga)	< 25 mA
Señal de corriente	4 - 20 mA
resistencia de carga max.	500 Ω
Tensión de servicio DC mín./máx.	15 V DC - 30 V DC
Ondulación residual	≤ 10 %
intervalo de palpación	1 ms
Resolución rango de medición máx.	0,05 mm
Precisión de repetición rango de medición máx.	0,1 mm
Desviación de linealidad	0,3 mm
Velocidad de palpación	3 m/s
Indicador	LED
LED indicador de estado	Amarillo
Resistencia a las vibraciones	10 - 55 Hz, 1 mm
Resistencia al choque	30 g / 11 ms

Materiales:

Carcasa	Poliamida, reforzada con fibras de vidrio
Recubrimiento de cable	Poliuretano

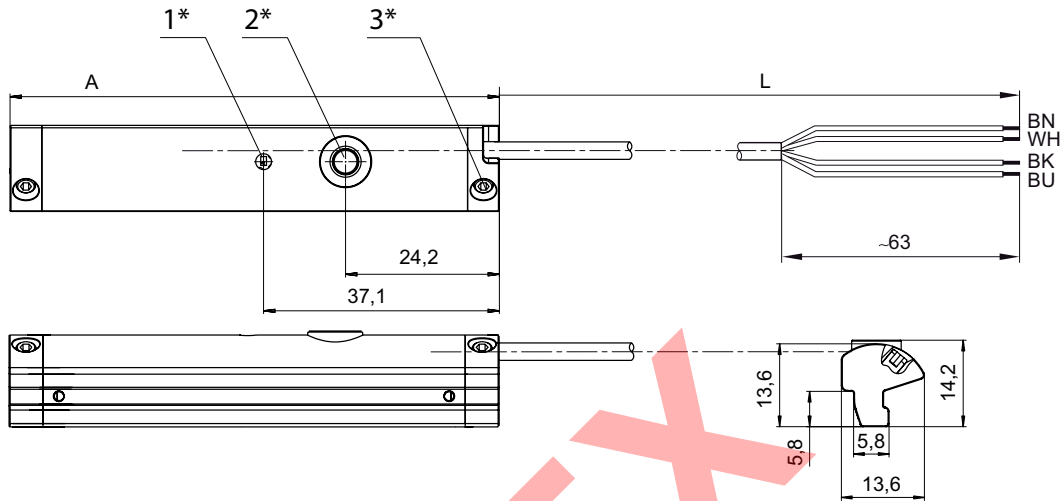
	Tipo de contacto	Longitud del cable	Margen de medición Máx.	longitud total Sensor A	N° de material
		[m]	[mm]	[mm]	
	Analógico	2	32	45	R412010141
			64	77	R412010143
			96	109	R412010262
			128	141	R412010264
			160	173	R412010411
			192	205	R412010413
			224	237	R412010415
			256	269	R412010417

Interface: sin virola de cable estañada; 4 polos
 resistente a cortocircuito / Protegido contra inversión de polaridad / protección contra sobrecarga

Cilindro de vástago ▶ Unidades de válvula-cilindro

Serie CVI
Accesorios

Dimensiones



- 1* = LED 2* = tecla Teach 3* = tornillo prisionero M3x11
 L = longitud del cable
 (1) BN=marrón
 (2) WH=blanco
 (3) BU=azul
 (4) BK=negro
 A = longitud del sensor

00133787

Sensores, Serie SM6

▶ ranura 6 mm ▶ con cable ▶ Enchufe, M8x1, 4 polos, con tornillo moleteado ▶ con sensor de medición de recorrido, rango de medición 32 – 256 mm



00134312

Certificados	cULus
Temperatura ambiente mín./máx.	-20 °C / +70 °C
Tipo de protección	IP67
Señal de salida	0 - 10 V DC, 4 - 20 mA
Corriente de reposo (sin carga)	< 25 mA
Señal de corriente	4 - 20 mA
Tensión de servicio DC mín./máx.	15 V DC - 30 V DC
intervalo de palpación	1 ms
Resolución rango de medición máx.	0,05 mm
Precisión de repetición rango de medición máx.	0,1 mm
Desviación de linealidad	0,3 mm
Velocidad de palpación	3 m/s
Indicador	LED
LED indicador de estado	Amarillo
Resistencia a las vibraciones	10 - 55 Hz, 1 mm
Resistencia al choque	30 g / 11 ms

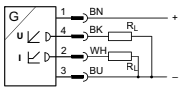
Materiales:	
Carcasa	Poliamida, reforzada con fibras de vidrio
Recubrimiento de cable	Poliuretano

Los números de material marcados en negrita están disponibles en stock en el almacén central de Alemania. Para información más detallada, véase la cesta de la compra

Catálogo de neumática, PDF online, estado 2017-04-27, © AVENTICS S.à r.l., reservado el derecho a modificaciones

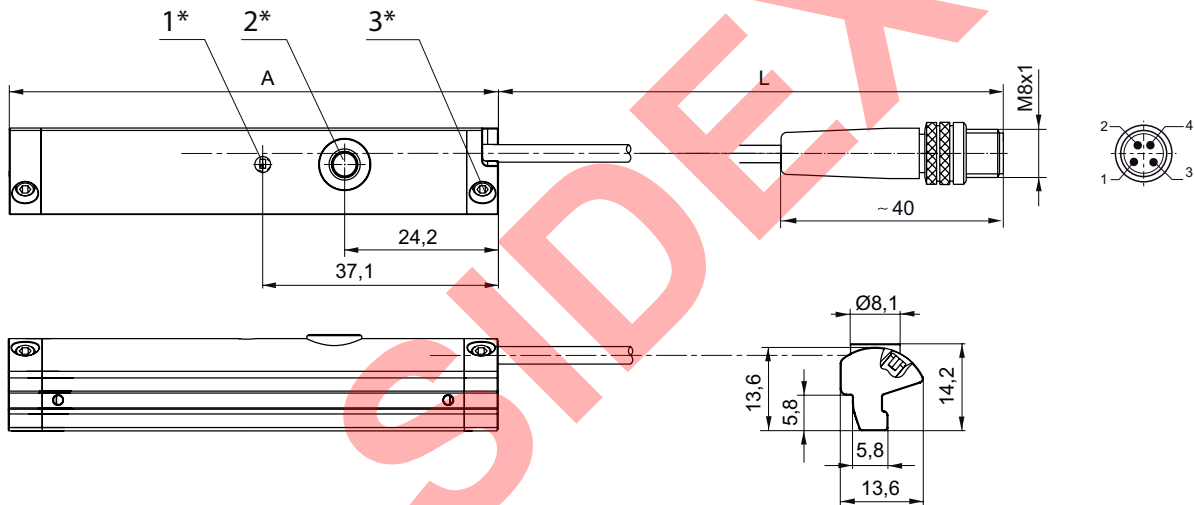
Sidex Suministros, S.L.: Polígono Industrial El Tiro, s/n. 30100 Murcia. Teléfono: 968 306 000, E-mail: info@sidex.es

Serie CVI Accesorios

	Tipo de contacto	Longitud del cable	Margen de medición Máx.	longitud total Sensor A	N° de material
		[m]	[mm]	[mm]	
	Analógico	0,3	32	45	R412010142
			64	77	R412010144
			96	109	R412010263
			128	141	R412010265
			160	173	R412010410
			192	205	R412010412
			224	237	R412010414
256	269	R412010416			

Interface: Enchufe; M8x1; 4 polos; con tornillo moleteado
resistente a cortocircuito / Protegido contra inversión de polaridad / protección contra sobrecarga

Dimensiones



1* = LED 2* = tecla Teach 3* = tornillo prisionero M3x11

L = longitud del cable

ocupación de pines: 1 = (+), 2 = (OUT 1) 3 = (GND), 4 = (OUT 2), EN 60947-5-7

A = longitud del sensor

00133788

Cilindro de vástago ▶ Unidades de válvula-cilindro

Serie CVI
Accesorios

Cable de unión, Serie CN2
▶ extremos de cables abiertos, De 3 polos



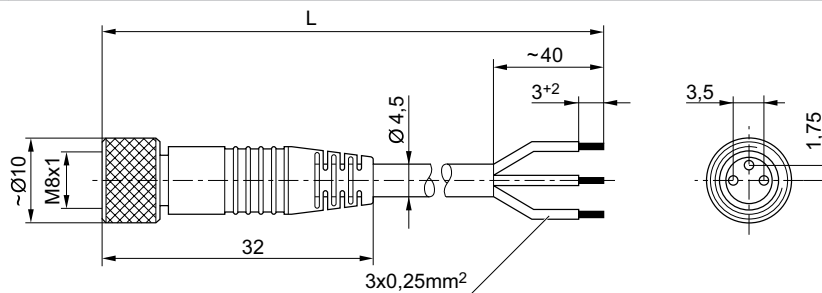
00107009_b

Temperatura ambiente mín./máx.	-40 °C / +85 °C
Tipo de protección	IP65
Materiales:	
Recubrimiento de cable	Poliuretano

Observaciones técnicas
 ■ El tipo de protección indicado únicamente es aplicable en estado montado y comprobado.

	Interfaz eléctrica	Corriente, máx.	Número de conductores	Sección de conductor	Cable-Ø	Longitud del cable L	Peso	N° de material
	[Orificio 1]	[A]		[mm ²]	[mm]	[m]	[kg]	
-	Hembrilla, M8, De 3 polos, recto	4	3	0,24	4,5	3	0,091	1834484166
-						5	0,145	1834484168
	Hembrilla, M8x1, De 3 polos, acodado	4	3	0,24	4,5	3	0,092	1834484167
						5	0,141	1834484169
						10	0,276	1834484248

Dimensiones



00105612_a

L = longitud

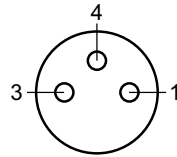
Los números de material marcados en negrita están disponibles en stock en el almacén central de Alemania. Para información más detallada, véase la cesta de la compra

Catálogo de neumática, PDF online, estado 2017-04-27, © AVENTICS S.à r.l., reservado el derecho a modificaciones

Sidex Suministros, S.L.: Polígono Industrial El Tiro, s/n. 30100 Murcia. Teléfono: 968 306 000, E-mail: info@sidex.es

Serie CVI
Accesorios

Esquema de pines



Buchse_3-polig

- (1) BN=marrón
 (3) BU=Azul
 (4) BK=negro

Hembrilla, M8x1, Serie CN2


16406

Temperatura ambiente mín./máx.

-25°C / +85°C

Tipo de protección

IP65

Materiales:

Carcasa

Poliamida

Observaciones técnicas

- El tipo de protección indicado únicamente es aplicable en estado montado y comprobado.

	Interfaz eléctrica	Tensión de servicio AC	Corriente, máx.	ocupación de contactos	Salida de cable	Ø de cable conectable mín./máx.	N° de material
		[V]	[A]			[mm]	
	Hembrilla, M8x1, De 3 polos	48	4	-	recto	3,5 / 5	1834484173
	Hembrilla, M8x1, De 3 polos, acodado			3	acodado 90°		1834484174
N° de material	Número de posibilidades de enchufe 1	Color de carcasa			Peso		
							[kg]
1834484173 1834484174	1 posición			Negro		0,008	

Los números de material marcados en negrita están disponibles en stock en el almacén central de Alemania. Para información más detallada, véase la cesta de la compra

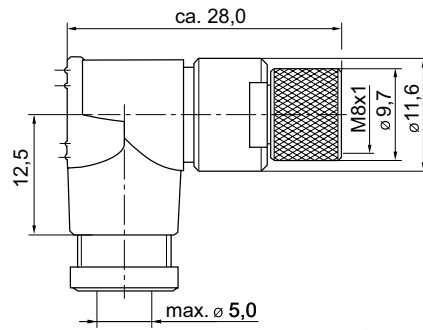
Catálogo de neumática, PDF online, estado 2017-04-27, © AVENTICS S.à r.l., reservado el derecho a modificaciones

Sidex Suministros, S.L.: Polígono Industrial El Tiro, s/n. 30100 Murcia. Teléfono: 968 306 000, E-mail: info@sidex.es

Cilindro de vástago ▶ Unidades de válvula-cilindro

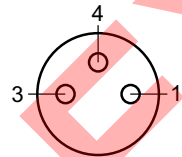
Serie CVI
Accesorios

Dimensiones



15832

Esquema de pines



Buchse_3-polig

Serie CVI
Accesorios
Unidad de sujeción, Serie HU1

▶ Ø32 - 100 mm ▶ retener: fuerza del muelle, aflojado: aire comprimido



00104762

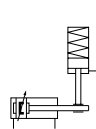
Función	Retener con mordaza de apriete
Presión de aflojamiento	4 bar / 8 bar
Temperatura ambiente mín./máx.	-10 °C / +60 °C
Temperatura del medio mín./máx.	-10 °C / +60 °C
Tamaño de partículas máx.	5 µm
Contenido de aceite del aire comprimido	0 mg/m ³ - 5 mg/m ³
Fuerza de retención estática	Véase la tabla más abajo

 Materiales:
 Carcasa

Aluminio, anodizado negro

Observaciones técnicas

- El punto de condensación de presión se debe situar como mínimo 15 °C por debajo de la temperatura ambiental y del medio, y debe ser como máx. de 3 °C.
- El contenido de aceite del aire comprimido debe permanecer constante durante toda la vida útil.
- Utilice sólo aceites permitidos por AVENTICS, véase capítulo "Información técnica".
- Atención: La unidad de sujeción no debe utilizarse para las aplicaciones siguientes: - Para la sujeción dinámica- En o como dispositivo de seguridad
- La unidad de sujeción solo se debe desbloquear cuando esté sin fuerza.
- Asegúrese de que no se modifique la dirección de carga durante un intervalo de sujeción. Un cambio de la dirección de la fuerza y fuerzas externas como golpes, vibraciones intensas o fuerzas de torsión pueden provocar que el vástago de émbolo se suelte brevemente y que se dañe la unidad de sujeción HU1.
- En estado de apriete, la unidad de sujeción debe estar exenta de presión residual (0 bar).
- Nota: La presión de pilotaje mínima es >= la presión de servicio del cilindro.

	Ø del émbolo	Ø de vástago de émbolo adecuado	Prolongación de vástagos de émbolo	Conexión de aire comprimido	Fuerza de retención estática	Peso	N° de material
	[mm]	[mm]	[mm]		[N]	[kg]	
	32	12	42	M5	650	0,2	0821401165
	40	16	45	G 1/8	1100	0,27	0821401166
	50	20	57	G 1/8	1600	0,57	0821401167
	63	20	57	G 1/8	2500	0,8	0821401168
	80	25	77	G 1/8	4000	1,85	0821401169
	100	25	77	G 1/8	6300	2,9	0821401170

Fuerza de retención a 0 bar

Los números de material marcados en negrita están disponibles en stock en el almacén central de Alemania. Para información más detallada, véase la cesta de la compra

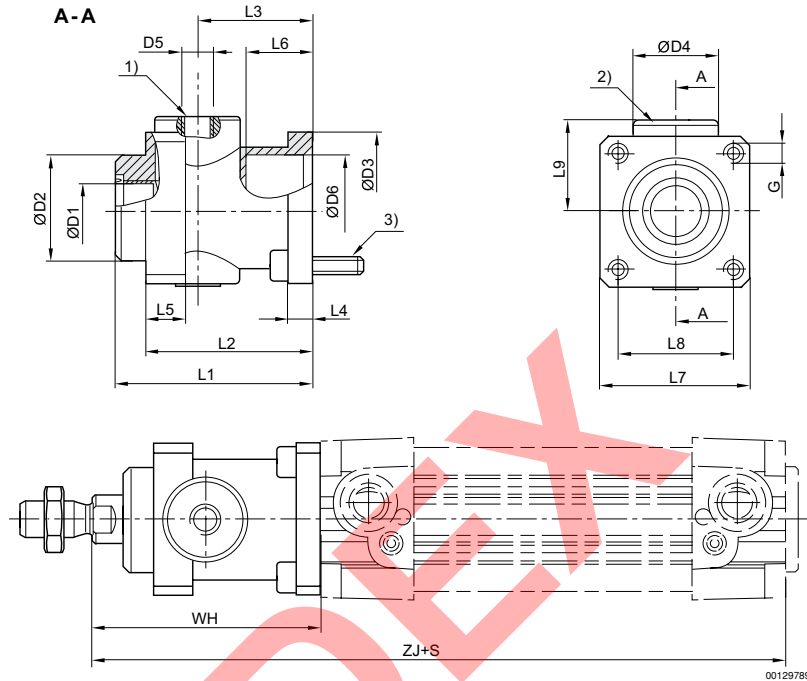
Catálogo de neumática, PDF online, estado 2017-04-27, © AVENTICS S.à r.l., reservado el derecho a modificaciones

Sidex Suministros, S.L.: Polígono Industrial El Tiro, s/n. 30100 Murcia. Teléfono: 968 306 000, E-mail: info@sidex.es

Cilindro de vástago ▶ Unidades de válvula-cilindro

Serie CVI
Accesorios

Dimensiones



- 1) conexión de aire
 - 2) Cartucho de retención
 - 3) tornillos de fijación 4x
- S = carrera

Ø del émbolo	Ø D1	Ø D2	Ø D3	Ø D4	D5	L1	L2	L3	L4	L5	L6	L7	L8
32	12	30	35	25	M5	58	48	34	8	13	20,5	45	32,5
40	16	35	40	28	G 1/8	65	55	38	8	13	22,5	50	38
50	20	40	50	35	G 1/8	82	70	48	15	16	29,5	60	46,5
63	20	45	60	38	G 1/8	82	70	49,5	15	16	29,5	70	56,5
80	25	45	80	48	G 1/8	110	90	61	18	20	35	90	72
100	25	55	100	58	G 1/8	115	100	69	18	20	-	105	89

Ø del émbolo	L9	G	WH	ZJ
32	25,5	M6	68	162
40	30	M6	75	180
50	36	M8	94	200
63	40	M8	94	215
80	50	M10	123	251
100	58	M10	128	266

Los números de material marcados en negrita están disponibles en stock en el almacén central de Alemania. Para información más detallada, véase la cesta de la compra

Catálogo de neumática, PDF online, estado 2017-04-27, © AVENTICS S.à r.l., reservado el derecho a modificaciones

Sidex Suministros, S.L.: Polígono Industrial El Tiro, s/n. 30100 Murcia. Teléfono: 968 306 000, E-mail: info@sidex.es

**Serie CVI
Accesorios**
Unidad de retención, Serie LU6
▶ Ø32 - 125 mm ▶ Retención y frenado: fuerza del muelle no ajustable, aflojado: aire comprimido


00134922

Tipo	Retención de las mordazas de apriete
Función	Retención estática Frenado dinámico
Presión de aflojamiento	4 bar / 10 bar
Temperatura ambiente mín./máx.	-25 °C / +80 °C
Temperatura del medio mín./máx.	-25 °C / +80 °C
Fluido	Aire comprimido
Tamaño de partículas máx.	5 µm
Contenido de aceite del aire comprimido	0 mg/m³
Materiales:	
Carcasa	Aluminio, anodizado
Junta	Caucho de nitrilo butadieno
Rascador	Caucho de nitrilo butadieno

Observaciones técnicas

- El punto de condensación de presión se debe situar como mínimo 15 °C por debajo de la temperatura ambiental y del medio, y debe ser como máx. de 3 °C.
- La temperatura máxima de ambiente y del medio es de +70 °C para la función de frenado dinámico.
- **NOTA:** Antes de presurizar la unidad de retención debe procurarse que haya equilibrio de fuerzas en el émbolo del cilindro de accionamiento. En las instrucciones de servicio encontrará más indicaciones relevantes para la seguridad. La unidad de retención puede utilizarse en controles con un nivel de rendimiento máx. e según DIN EN ISO 13849-1 ("Principios básicos de seguridad y de eficacia probada"). Para el uso en controles de las categorías de la 2 a la 4, son necesarias otras medidas técnicas de control según la norma DIN EN ISO 13849-1.
- La unidad de retención se puede utilizar como un componente individual o bien premontada en un cilindro.
- Volumen de suministro: LU6 con 4 tuercas con collar, 4 discos y 4 tirantes

Cilindro de vástago ▶ Unidades de válvula-cilindro

Serie CVI
Accesorios

Ø del émbolo		[mm]	32	40	50	63	80
Fuerza máx. de retención/frenado	F_{LU6}	[N]	760	1200	1900	3000	5000
Máx. masas móviles, externas	m_{max}	[kg]	77	122	194	306	510
Velocidad máx. del vástago del émbolo	v_{max}	[m/s]	1	1	1	1	1
Energía de frenado total máx.	E_{total}	[10 ⁶ J]	3,2	6	10	18	36
Energía de frenado máx. por hora	P_{LU6}	[J/h]	720	1350	2250	4050	8100
Energía de frenado máx. por ciclo de frenado	E_{LU6}	[J]	4,8	9	15	27	54
Energía de frenado por ciclo de frenado en relación con B10d	E_{B10d}	[J]	1,6	3	5	9	18
Tiempo de reacción freno (4 bar)	t_{brake}	[s]	0,08	0,08	0,08	0,08	0,08
Tiempo de reacción freno (6,3 bar)	t_{brake}	[s]	0,1	0,1	0,1	0,1	0,1
Tiempo de reacción freno (10 bar)	t_{brake}	[s]	0,12	0,12	0,12	0,12	0,12

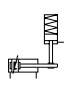
Ø del émbolo		[mm]	100	125			
Fuerza máx. de retención/frenado	F_{LU6}	[N]	8000	12000			
Máx. masas móviles, externas	m_{max}	[kg]	815	1223			
Velocidad máx. del vástago del émbolo	v_{max}	[m/s]	1	1			
Energía de frenado total máx.	E_{total}	[10 ⁶ J]	58	93			
Energía de frenado máx. por hora	P_{LU6}	[J/h]	13200	21000			
Energía de frenado máx. por ciclo de frenado	E_{LU6}	[J]	88	140			
Energía de frenado por ciclo de frenado en relación con B10d	E_{B10d}	[J]	29	47			
Tiempo de reacción freno (4 bar)	t_{brake}	[s]	0,09	0,09			
Tiempo de reacción freno (6,3 bar)	t_{brake}	[s]	0,11	0,11			
Tiempo de reacción freno (10 bar)	t_{brake}	[s]	0,13	0,13			

Los números de material marcados en negrita están disponibles en stock en el almacén central de Alemania. Para información más detallada, véase la cesta de la compra

Catálogo de neumática, PDF online, estado 2017-04-27, © AVENTICS S.à r.l., reservado el derecho a modificaciones

Sidex Suministros, S.L.: Polígono Industrial El Tiro, s/n. 30100 Murcia. Teléfono: 968 306 000, E-mail: info@sidex.es

Serie CVI
Accesorios

	Ø del émbolo	Ø de vástago de émbolo adecuado	Prolongación de vástagos de émbolo	Conexión de aire comprimido	Caudal requerido	Peso	Par de torsión máx. del vástago de émbolo	N° de material
	[mm]	[mm]	[mm]		Qn [l/min]	[kg]	[Nm]	
	32	12	125	G 1/8	50	0,8	0,5	5230996402
	40	16	125	G 1/8	70	1	1	5231996402
	50	20	145	G 1/8	140	1,8	2	5232996402
	63	20	165	G 1/8	240	2,8	2,5	5233996402
	80	25	185	G 1/8	450	5,5	5	5234996402
	100	25	220	G 1/8	700	9,5	9	5235996402
	125	32	220	G 1/4	1200	13,8	15	5236996402

N° de material	Valor B10d, estático	Valor B10d, dinámico	Resistencia al pandeo del vástago de émbolo 1)	
			Carrera máx. de cilindro según modelo 1 de Euler [mm]	Carrera máx. de cilindro según modelo 2 de Euler [mm]
5230996402	5.000.000	2.000.000	750	400
5231996402			1100	550
5232996402			1350	700
5233996402			950	500
5234996402			1350	700
5235996402			950	500
5236996402			1500	800

1) Solo válidos en el caso dinámico y solamente en retracción

Fórmulas y cálculos de ejemplo

Preselección de la fuerza de frenado de la unidad de retención LU6	Ejemplo: 30 kg de carga (frenado)
$F_{load} = m * g * 2$ (factor de seguridad) $F_{LU6} \geq F_{load}$	$588,6 N = F_{load}$ $760 N$ para Ø32 = F_{LU6}
Preselección del diámetro de cilindro PRA/TRB	Ejemplo: 30 kg de carga, 500 mm de carrera, 6 bar, movimiento vertical, tiempo de ciclo 0,65 s
a) Comprobación del diámetro de cilindro	→ Programa de cálculo: Comprobar ambos sentidos de movimiento Ø32: demasiada energía Ø40: energía correcta
b) Comprobación de la velocidad del vástago de émbolo	→ Programa de cálculo
$v_{load} \leq v_{max}$	$0,77 m/s = v_{load}$ $1,00 m/s = v_{max}$
c) Comprobación de la energía de frenado	
$E_{load} = \frac{1}{2} m * v^2$ $E_{LU6} \geq E_{load}$	$8,9 J = E_{load}$ $9,0 J = E_{LU6}$
Comprobación: observación de la potencia LU6	Ejemplo: 30 kg de carga, 120 frenados por hora
$P_{load} = E_{load} * n_{brake}$ $P_{LU6} \geq P_{load}$	$1067,2 J/h = P_{load}$ $1350 J/h = P_{LU6}$
Cálculo de la vida útil esperada	Ejemplo: 30 kg de carga, LU6 Ø40
$E_{total} / E_{load} = B10d$ $B10d \leq 2 * 10^6$	$674.650 = B10d$
Cálculo del recorrido de frenado	
$S_{brake} = S_{dead time} + S_{LU6}$ $S_{dead time} = (t_{brake} + t_{valve}) * v_{load}$ $S_{LU6} = E_{load} / F_{LU6}$	t_{valve} = en función de la válvula utilizada

Los números de material marcados en negrita están disponibles en stock en el almacén central de Alemania. Para información más detallada, véase la cesta de la compra

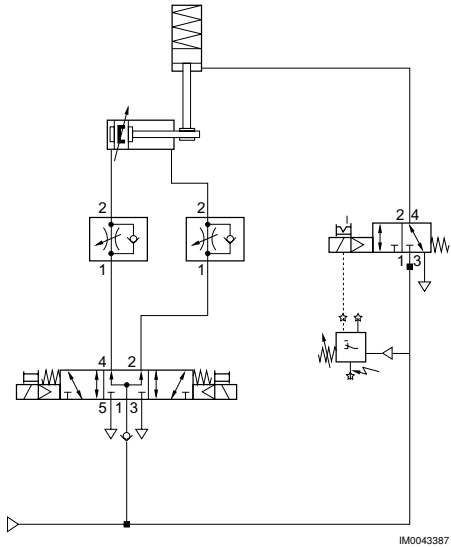
Catálogo de neumática, PDF online, estado 2017-04-27, © AVENTICS S.à r.l., reservado el derecho a modificaciones

Sidex Suministros, S.L.: Polígono Industrial El Tiro, s/n. 30100 Murcia. Teléfono: 968 306 000, E-mail: info@sidex.es

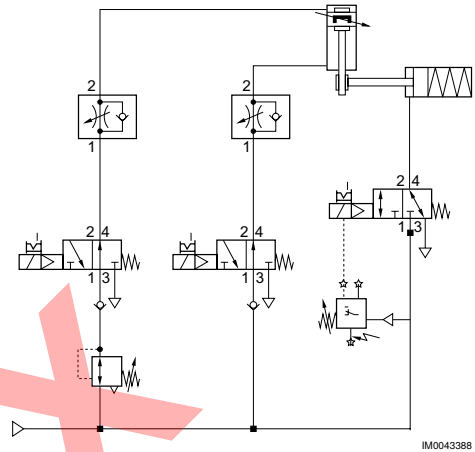
Cilindro de vástago ▶ Unidades de válvula-cilindro

Serie CVI
Accesorios

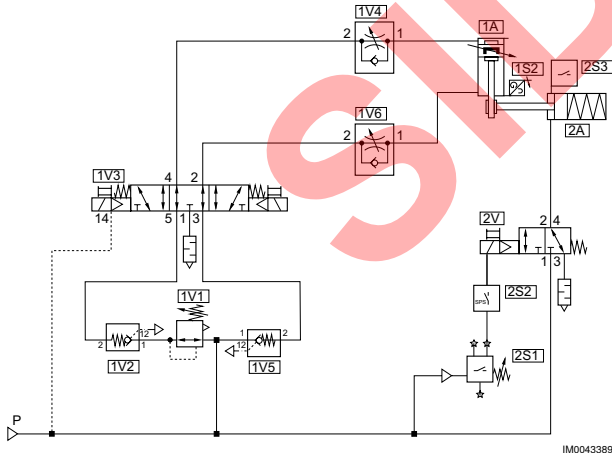
Commutaciones de ejemplo para funciones no relevantes para la seguridad: Posición de montaje horizontal



Posición de montaje vertical

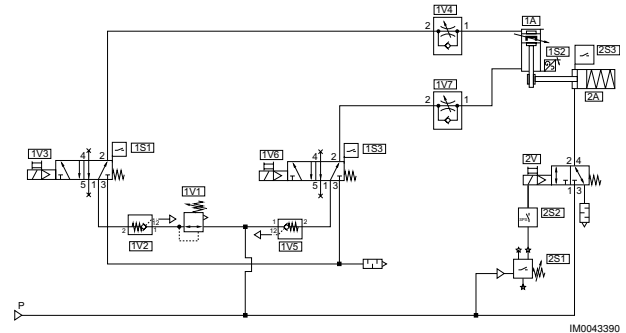


Commutaciones de ejemplo para funciones de parada referidas a la seguridad: Posición de montaje horizontal



Canal 1: parada y bloqueo seguros
Canal 2: mando de freno seguro

Posición de montaje vertical

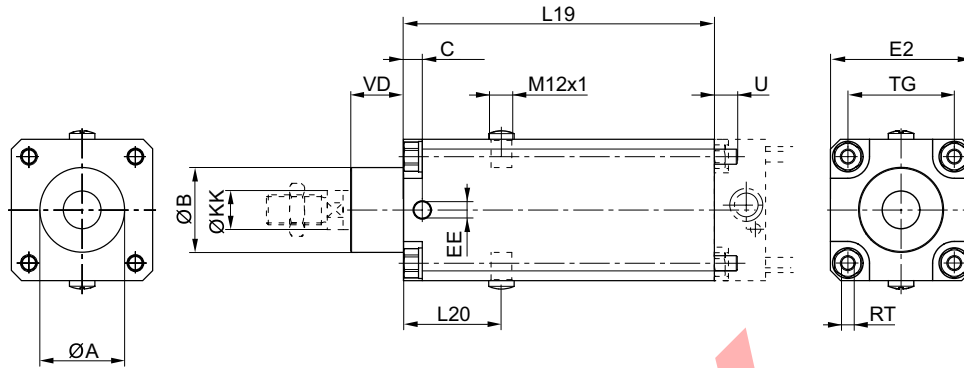


Canal 1: parada y bloqueo seguros
Canal 2: mando de freno seguro

Los números de material marcados en negrita están disponibles en stock en el almacén central de Alemania. Para información más detallada, véase la cesta de la compra

Catálogo de neumática, PDF online, estado 2017-04-27, © AVENTICS S.à r.l., reservado el derecho a modificaciones

Sidex Suministros, S.L.: Polígono Industrial El Tiro, s/n. 30100 Murcia. Teléfono: 968 306 000, E-mail: info@sidex.es

Serie CVI
Accesorios
Dimensiones


00134223

Ø del émbolo	ØA	ØB d11	C	EE	E2	L19	L20	ØKK e8-h9	TG	RT	U	VD
32	30,5	30	9	G1/8	48	125	44	12	32,5	M6	10	19
40	35,5	35	9	G1/8	53	125	44	16	38	M6	10	21
50	40,5	40	9	G1/8	63	145	49	20	46,5	M8	11	28
63	45,5	45	10	G1/8	75	165	52	20	56,5	M8	11	28
80	45,5	45	11	G1/8	98	185	61,5	25	72	M10	16	34
100	55,5	55	13	G1/8	118	220	68	25	89	M10	16	37
125	60,5	60	13	G1/4	142	220	75	32	110	M12	16	45

Los números de material marcados en negrita están disponibles en stock en el almacén central de Alemania. Para información más detallada, véase la cesta de la compra

Catálogo de neumática, PDF online, estado 2017-04-27, © AVENTICS S.à r.l., reservado el derecho a modificaciones

Sidex Suministros, S.L.: Polígono Industrial El Tiro, s/n. 30100 Murcia. Teléfono: 968 306 000, E-mail: info@sidex.es

Cilindro de vástago ▶ Unidades de válvula-cilindro

Serie CVI Accesorios

Bobina, Serie CO1

▶ forma A ▶ Anchura de bobina 30 mm



00135727

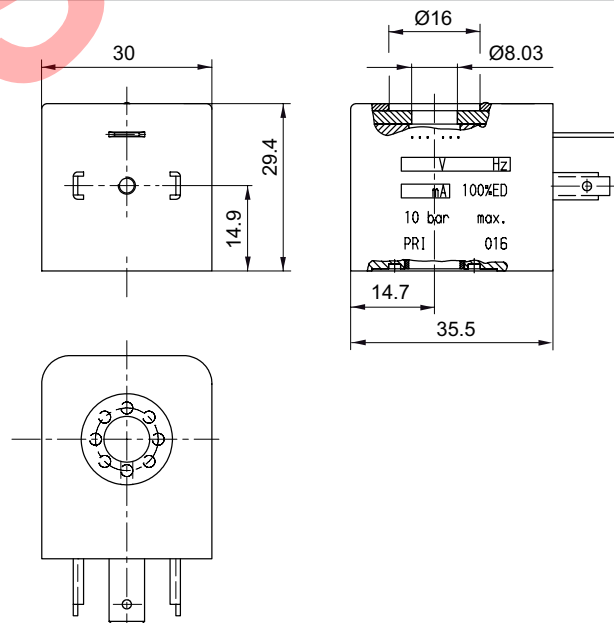
Norma conexión eléct.	EN 175301-803, forma A
Conexiones eléctricas	Enchufe
Temperatura ambiente mín./máx.	-- / +50 °C
Tipo de protección con conector eléctrico/enchufe	IP65
Duración de conexión ED	100 %

Materiales:	
Carcasa	elastómero termoplástico

Tensión de servicio	Tolerancia de tensión	Consumo de potencia
DC	DC	DC
		W
24 V	-10% / +10%	2,1

	Tensión de servicio	Índice de compatibilidad	Peso	N° de material
	DC		[kg]	
	24 V	13	0,096	5420507022

Dimensiones



00135722

Los números de material marcados en negrita están disponibles en stock en el almacén central de Alemania. Para información más detallada, véase la cesta de la compra

Catálogo de neumática, PDF online, estado 2017-04-27, © AVENTICS S.à r.l., reservado el derecho a modificaciones

Sidex Suministros, S.L.: Polígono Industrial El Tiro, s/n. 30100 Murcia. Teléfono: 968 306 000, E-mail: info@sidex.es

Serie CVI
Accesorios
Bobina, Serie CO1

▶ con conector eléctrico ▶ Anchura de bobina 30 mm ▶ con certificación ATEX



00138109

ATEX

II 3G Ex nAc IIB T4
II 3D Ex tc IIIB T125°C IP65X

Temperatura ambiente mín./máx.

-10°C / +50°C

Tipo de protección

IP65

Duración de conexión ED

100 %

Índice de compatibilidad CI

13

Tensión de servicio			Tolerancia de tensión			Consumo de potencia	Potencia de conexión	Capacidad de retención
DC	AC 50 Hz	AC 60 Hz	DC	AC 50 Hz	AC 60 Hz	DC	AC 50 Hz	AC 50 Hz
						W	VA	VA
24 V	-	-	-10% / +10%	-	-	2,1	-	-
-	230 V	230 V	-	-20% / +10%	-10% / +20%	-	4,1	4,1

	Tensión de servicio			Peso	N° de material
	AC 50 Hz	DC	AC 60 Hz		
				[kg]	
<input type="checkbox"/>	-	24 V	-	0,14	R412000144
	230 V	-	230 V	0,137	R412000147

Los números de material marcados en negrita están disponibles en stock en el almacén central de Alemania. Para información más detallada, véase la cesta de la compra

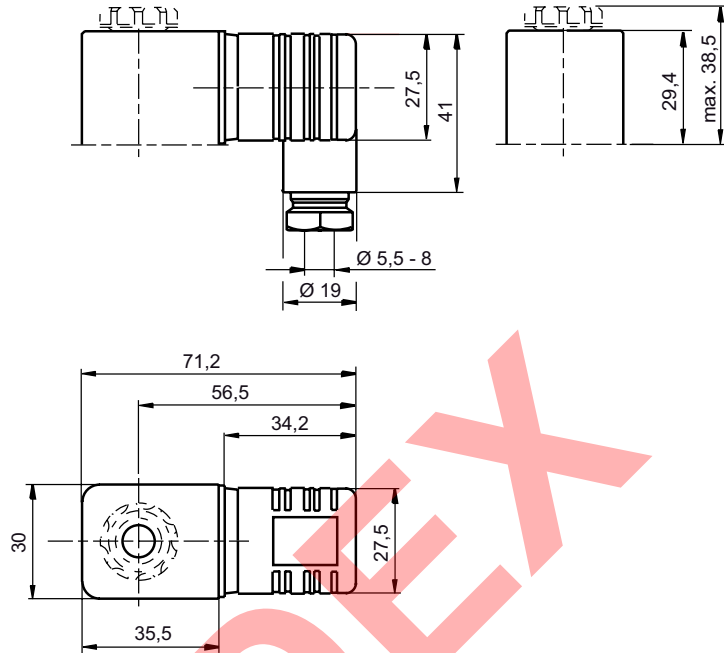
Catálogo de neumática, PDF online, estado 2017-04-27, © AVENTICS S.à r.l., reservado el derecho a modificaciones

Sidex Suministros, S.L.: Polígono Industrial El Tiro, s/n. 30100 Murcia. Teléfono: 968 306 000, E-mail: info@sidex.es

Cilindro de vástago ▶ Unidades de válvula-cilindro

Serie CVI
Accesorios

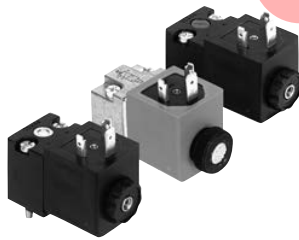
Dimensiones



00129941

Válvula de pilotaje

▶ 581, Caja de construcción del sistema ▶ Anchura de válvula de pilotaje previo: 30 mm



P581_160

Normas	CNOMO / NFE 49-003-1
Temperatura ambiente mín./máx.	-10 °C / +50 °C
Fluido	Aire comprimido
Tipo de protección	Con conexión
Duración de conexión	IP65
	100 %

Observaciones técnicas

- La presión de pilotaje mín. debe alcanzarse, ya que, de lo contrario, podrían producirse conexiones erróneas y, dado el caso, un fallo de válvulas.
- El punto de condensación de presión se debe situar como mínimo 15 °C por debajo de la temperatura ambiental y del medio, y debe ser como máx. de 3 °C.
- El contenido de aceite del aire comprimido debe permanecer constante durante toda la vida útil.
- Utilice sólo aceites permitidos por AVENTICS, véase capítulo "Información técnica".

Los números de material marcados en negrita están disponibles en stock en el almacén central de Alemania. Para información más detallada, véase la cesta de la compra

Catálogo de neumática, PDF online, estado 2017-04-27, © AVENTICS S.à r.l., reservado el derecho a modificaciones

Sidex Suministros, S.L.: Polígono Industrial El Tiro, s/n. 30100 Murcia. Teléfono: 968 306 000, E-mail: info@sidex.es

Cilindro de vástago ▶ Unidades de válvula-cilindro

Serie CVI
Accesorios

Silenciadores, Serie SI1
▶ bronce sinterizado



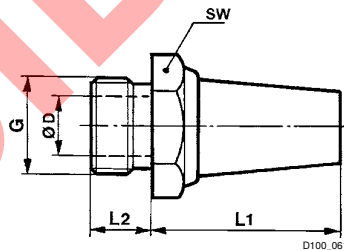
P100_060

Presión de funcionamiento mín/máx 0 bar / 10 bar
 Temperatura ambiente mín./máx. -25 °C / +80 °C
 Fluido Aire comprimido

Materiales:
 Silenciadores bronce sinterizado
 Rosca Latón

Conexión de aire comprimido	Nivel de intensidad acústica [dB]	Qn [l/min]	Cantidad de pedido [Unidades]	Peso [kg]	N° de material
G 1/8	75	1500	10	0,01	1827000000
G 1/4	79	2900	10	0,02	1827000001
G 3/8	84	5900	5	0,05	1827000002
G 1/2	90	7100	2	0,08	1827000003

Dimensiones



D100_061

N° de material	Orificio G	SW	Ø D	L1	L2						
1827000000	G 1/8	13	6	18	6						
1827000001	G 1/4	17	8,5	25	8						
1827000002	G 3/8	22	12	34	10						
1827000003	G 1/2	27	14,5	44	12						

Nivel de intensidad acústica medido con 6 bar a 1 m de distancia

Los números de material marcados en negrita están disponibles en stock en el almacén central de Alemania. Para información más detallada, véase la cesta de la compra

Catálogo de neumática, PDF online, estado 2017-04-27, © AVENTICS S.à r.l., reservado el derecho a modificaciones

Sidex Suministros, S.L.: Polígono Industrial El Tiro, s/n. 30100 Murcia. Teléfono: 968 306 000, E-mail: info@sidex.es

Serie CVI
Accesorios
Silenciadores, Serie SI1
 ▶ bronce sinterizado


P100_037

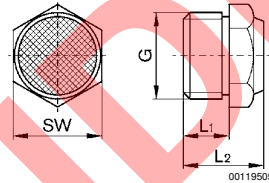
 Presión de funcionamiento mín/máx
 Temperatura ambiente mín./máx.
 Fluido

 0 bar / 10 bar
 -25 °C / +80 °C
 Aire comprimido

 Materiales:
 Silenciadores
 Rosca

 bronce sinterizado
 Latón

Conexión de aire comprimido	Nivel de intensidad acústica [dB]	Qn [l/min]	Cantidad de pedido [Unidades]	Peso [kg]	N° de material
G 1/8	85	640	10	0,001	1827000031
G 1/4	88	900	10	0,01	1827000033
G 3/8	90	1750	5	0,016	1827000034
G 1/2	85	2000	2	0,035	1827000035

Dimensiones


N° de material	Orificio G	L1	L2	SW								
1827000031	G 1/8	6	11,5	13								
1827000033	G 1/4	8	13,5	17								
1827000034	G 3/8	10	17,5	22								
1827000035	G 1/2	12	19,5	27								

Nivel de intensidad acústica medido con 6 bar a 1 m de distancia

Cilindro de vástago ▶ Unidades de válvula-cilindro

Serie CVI
Accesorios

Conector eléctrico, Serie CN1
▶ 18 mm ▶ ISO 4400 ▶ forma A

Temperatura ambiente mín./máx. -40 °C / +90 °C
 Tipo de protección IP65
 Par de apriete del tornillo de fijación 0,4 Nm



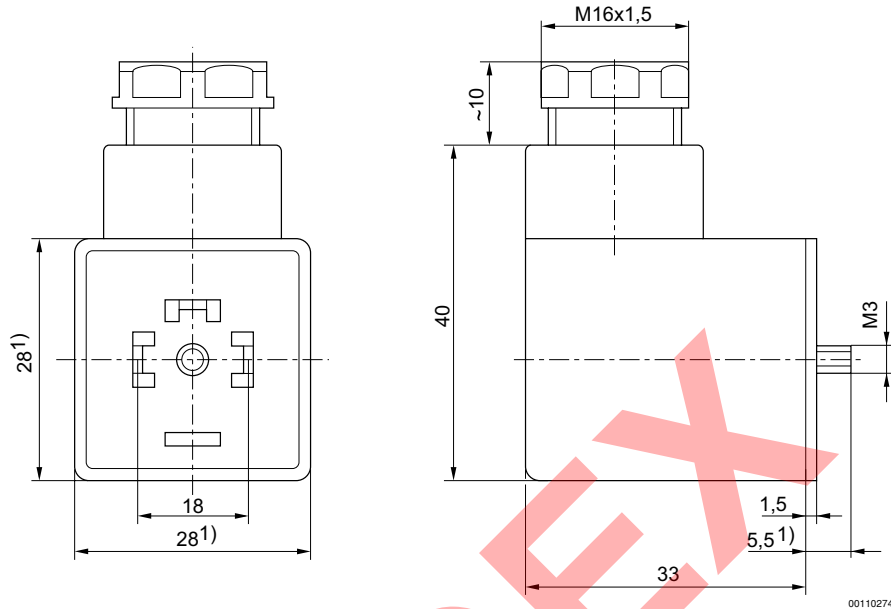
00110264_a

Observaciones técnicas
■ El tipo de protección indicado únicamente es aplicable en estado montado y comprobado.

	Racor atornillado para cables	Tensión de servicio	ocupación de contactos	Salida de cable	circuito de protección	Ø de cable conectable mín./máx.	N° de material
		AC					
		[V]				[mm]	
	M16x1,5	24	2+E	acodado 90°	Diodo Z	6 / 8	1834484101
	M16x1,5	110	2+E	acodado 90°	Varistor	6 / 8	1834484102
	M16x1,5	230	2+E	acodado 90°	Varistor	6 / 8	1834484103

N° de material	Número de posibilidades de enchufe 1	Indicador de estado	LED indicador de estado	Color de carcasa	Peso	Obs.
					[kg]	
1834484101	4 posiciones de 90° cada una	1 LED	Amarillo	Transparente	0,03	3); 4)
1834484102	4 posiciones de 90° cada una	2 LED	Rojo	Transparente	0,03	2); 5); 5)
1834484103	4 posiciones de 90° cada una	2 LED	Rojo	Transparente	0,03	2); 4)

- 1) conector eléctrico con indicador de estado (2 LED) para sensor de presión
- 2) Junta de perfil
- 3) junta plana
- 4) Junta: Caucho silicónico
- 5) Junta: caucho natural / caucho de butadieno

Serie CVI
Accesorios
Dimensiones

Conector eléctrico, Serie CN1
 ▶ 8 mm ▶ ISO 15217 ▶ forma C


P894_220

Temperatura ambiente mín./máx.
 Tipo de protección
 Par de apriete del tornillo de fijación

-40 °C / +90 °C
 IP65
 0,4 Nm

Materiales:
 Carcasa

Poliamida

Observaciones técnicas

- El tipo de protección indicado únicamente es aplicable en estado montado y comprobado.

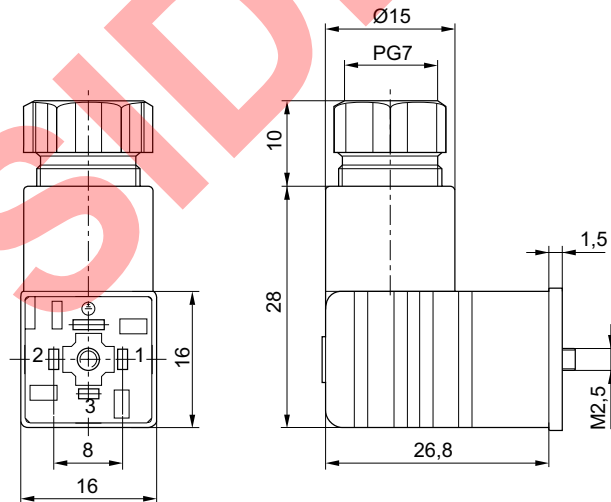
Cilindro de vástago ▶ Unidades de válvula-cilindro

Serie CVI
Accesorios

	Racor atornilla- do para cables	Ten- sión de servi- cio	Corrien- te, máx.	ocupación de contactos	Salida de cable	circuito de protección	Ø de cable conectable mín./máx.	N° de material
		AC						
		[V]	[A]				[mm]	
	M12x1,5 PG 7	250	6	2+E	acodado 90°	-	4 / 6	1834484187 8941012202
	M12x1,5	24	-	2+E	acodado 90°	Diodo Z	-	4402050330
N° de material	Número de posibilidades de enchufe 1	Indicador de estado	LED indicador de estado	Color de car- casa	Peso	Fig.	Obs.	
					[kg]			
1834484187 8941012202	4 posiciones de 90° cada una	-	-	Negro	0,012	Fig. 1 Fig. 2	1); 2) 1)	
4402050330	4 posiciones de 90° cada una	1 LED	Verde	Transparente	0,014	Fig. 3	-	

1) Junta de perfil
2) Junta: caucho natural / caucho de butadieno

Fig. 1



00110255

Los números de material marcados en negrita están disponibles en stock en el almacén central de Alemania. Para información más detallada, véase la cesta de la compra

Catálogo de neumática, PDF online, estado 2017-04-27, © AVENTICS S.à r.l., reservado el derecho a modificaciones

Sidex Suministros, S.L.: Polígono Industrial El Tiro, s/n. 30100 Murcia. Teléfono: 968 306 000, E-mail: info@sidex.es

Serie CVI
Accesorios

Fig. 2

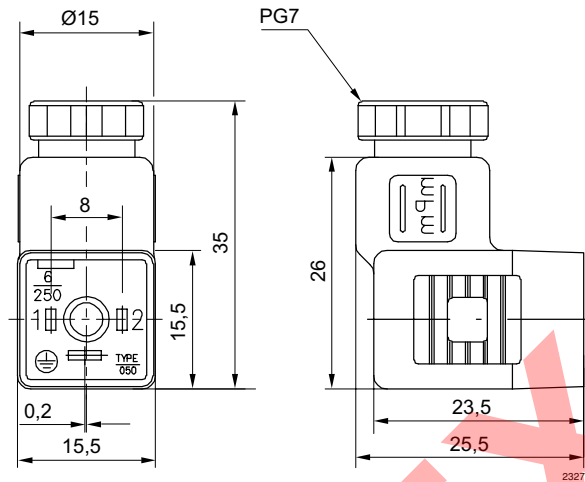
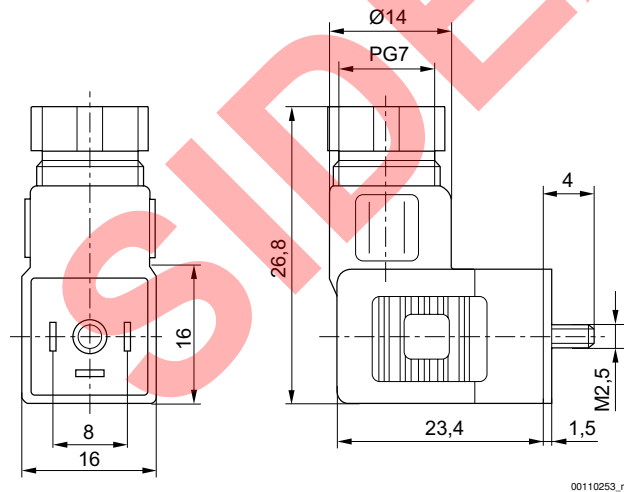


Fig. 3



00110253_m

Los números de material marcados en negrita están disponibles en stock en el almacén central de Alemania. Para información más detallada, véase la cesta de la compra

Catálogo de neumática, PDF online, estado 2017-04-27, © AVENTICS S.à r.l., reservado el derecho a modificaciones

Sidex Suministros, S.L.: Polígono Industrial El Tiro, s/n. 30100 Murcia. Teléfono: 968 306 000, E-mail: info@sidex.es

AVENTICS GmbH
Ulmer Straße 4
30880 Laatzen, GERMANY
Phone +49 511 2136-0
Fax +49 511 2136-269
www.aventics.com
info@aventics.com

AVENTICS 

Encontrará más direcciones en
www.aventics.com/contact

SIDEX

Utilice los productos AVENTICS representados exclusivamente en el ámbito industrial. Lea detenidamente y por completo la documentación del producto antes de utilizarlo. Tenga en cuenta las prescripciones y leyes vigentes del correspondiente país. Al integrar el producto en aplicaciones, tenga en cuenta las especificaciones del fabricante de la instalación sobre la aplicación segura de los productos. Los datos indicados sirven solo para describir el producto. De nuestras especificaciones no puede derivarse ninguna declaración sobre cierta composición o idoneidad para un cierto fin de empleo. Las especificaciones no liberan al usuario de las propias evaluaciones y verificaciones. Hay que tener en cuenta que los productos están sometidos a un proceso natural de desgaste y envejecimiento.

27-04-2017

En la portada se representa una configuración a modo de ejemplo. Por lo tanto, el producto entregado puede diferir de la representación. Modificaciones reservadas. © AVENTICS S.à r.l., también para el caso de solicitudes de derechos protegidos. Nos reservamos todas las capacidades dispositivas tales como derechos de copia y de cesión PDF online