

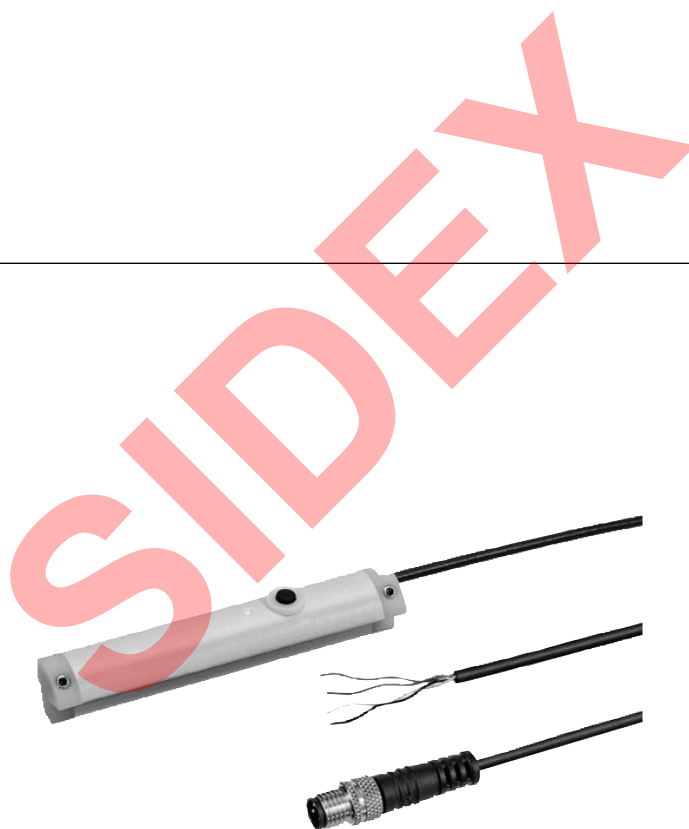
**SIDEX**

**AVENTICS<sup>®</sup>**

Análisis sensorios ▶ Sensores de medición de recorrido



## Serie SM6

Folleto de catálogo










Análisis sensorios ▶ Sensores de medición de recorrido

**Serie SM6**

	Sensores, Serie SM6 ▶ ranura 6 mm ▶ con cable ▶ sin virola de cable estañada, 4 polos ▶ con sensor de medición de recorrido, rango de medición 32 – 256 mm	3
	Sensores, Serie SM6 ▶ ranura 6 mm ▶ con cable ▶ Enchufe, M8x1, 4 polos, con tornillo moleteado ▶ con sensor de medición de recorrido, rango de medición 32 – 256 mm	5

**Accesorios**

	Fijación de sensor, Serie CB1 ▶ para Serie ST6, SM6 ▶ para el montaje en cilindros MNI, ICM	7
	Fijación de sensor, Serie CB1 ▶ para Serie ST6, SN2, SN6, SN1, SM6, SM6-AL ▶ para el montaje en cilindros C12P, ITS	8
	Fijación de sensor, Serie CB1 ▶ para Serie ST6, SM6 ▶ para el montaje en cilindros TRB, C12P, 167, CVI, TRR, 523	8
	Fijación de sensor, Serie CB1 ▶ para Serie ST6, SM6, SN1, SN2 ▶ para el montaje en cilindros TRB, C12P, CVI, 523	9
	Fijación de sensor, Serie CB1 ▶ para Serie ST6, SM6 ▶ para el montaje en cilindros serie 167	10
	Cable de unión, Serie CN2 ▶ Hembra, M8x1, 4 polos, recto ▶ extremos de cables abiertos, 4 polos	10
	Cable de unión, Serie CN2 ▶ Hembra, M8x1, 4 polos, acodado ▶ extremos de cables abiertos, 4 polos	11

Los números de material marcados en negrita están disponibles en stock en el almacén central de Alemania. Para información más detallada, véase la cesta de la compra

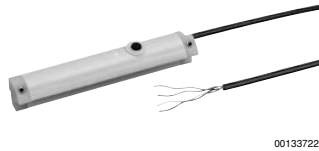
Catálogo de neumática, PDF online, estado 2016-09-26, © AVENTICS S.à r.l., reservado el derecho a modificaciones

Sidex Suministros, S.L.: Polígono Industrial El Tiro, s/n. 30100 Murcia. Teléfono: 968 306 000, E-mail: info@sidex.es

Análisis sensorios ▶ Sensores de medición de recorrido

**Sensores, Serie SM6**

▶ ranura 6 mm ▶ con cable ▶ sin virola de cable estañada, 4 polos ▶ con sensor de medición de recorrido, rango de medición 32 – 256 mm



00133722

Certificados	cULus
Temperatura ambiente mín./máx.	-20 °C / +70 °C
Tipo de protección	IP67
Señal de salida	0 - 10 V DC, 4 - 20 mA
Corriente de reposo (sin carga)	< 25 mA
Señal de corriente	4 - 20 mA
resistencia de carga max.	500 Ω
Tensión de servicio DC mín./máx.	15 V DC - 30 V DC
Ondulación residual	≤ 10 %
intervalo de palpación	1 ms
Resolución rango de medición máx.	0,05 mm
Precisión de repetición rango de medición máx.	0,1 mm
Desviación de linealidad	0,3 mm
Velocidad de palpación	3 m/s
Indicador	LED
LED indicador de estado	Amarillo
Resistencia a las vibraciones	10 - 55 Hz, 1 mm
Resistencia al choque	30 g / 11 ms
<b>Materiales:</b>	
Carcasa	Poliamida, reforzada con fibras de vidrio
Recubrimiento de cable	Poliuretano

	Tipo de contacto	Longitud del cable	Margen de medición Máx.	longitud total Sensor A	N° de material
		[m]	[mm]	[mm]	
	Analógico	2	32	45	<b>R412010141</b>
			64	77	<b>R412010143</b>
			96	109	<b>R412010262</b>
			128	141	<b>R412010264</b>
			160	173	<b>R412010411</b>
			192	205	<b>R412010413</b>
			224	237	<b>R412010415</b>
			256	269	<b>R412010417</b>
Interface: sin virola de cable estañada; 4 polos resistente a cortocircuito / Protegido contra inversión de polaridad / protección contra sobrecarga					

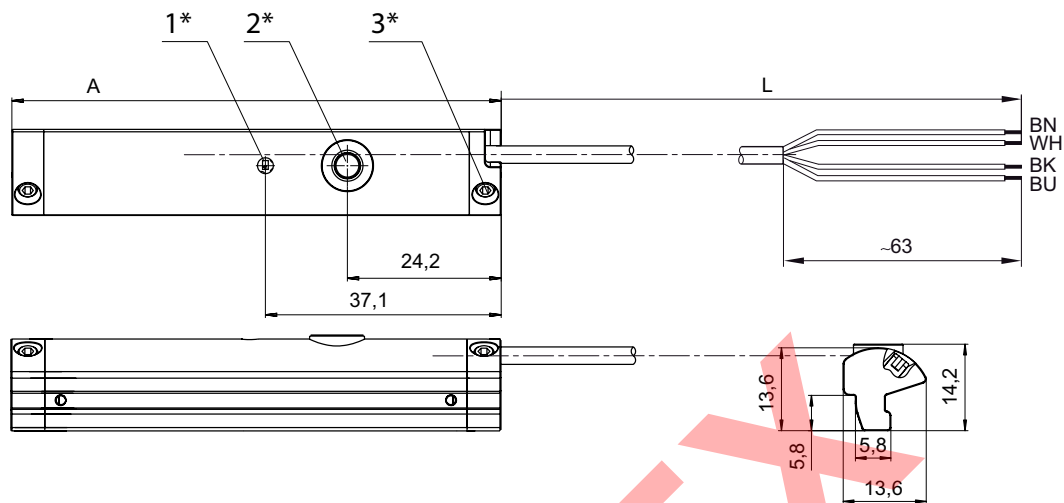
Los números de material marcados en negrita están disponibles en stock en el almacén central de Alemania. Para información más detallada, véase la cesta de la compra

Catálogo de neumática, PDF online, estado 2016-09-26, © AVENTICS S.à r.l., reservado el derecho a modificaciones

Sidex Suministros, S.L.: Polígono Industrial El Tiro, s/n. 30100 Murcia. Teléfono: 968 306 000, E-mail: info@sidex.es

**Sensores, Serie SM6**

> ranura 6 mm > con cable > sin virola de cable estañada, 4 polos > con sensor de medición de recorrido, rango de medición 32 – 256 mm

**Dimensiones**


1\* = LED 2\* = tecla Teach 3\* = tornillo prisionero M3x11

L = longitud del cable

(1) BN=marrón

(2) WH=blanco

(3) BU=azul

(4) BK=negro

A = longitud del sensor

00133787

Análisis sensorios ▶ Sensores de medición de recorrido

**Sensores, Serie SM6**

▶ ranura 6 mm ▶ con cable ▶ Enchufe, M8x1, 4 polos, con tornillo moleteado ▶ con sensor de medición de recorrido, rango de medición 32 – 256 mm



Certificados	cULus
Temperatura ambiente mín./máx.	-20 °C / +70 °C
Tipo de protección	IP67
Señal de salida	0 - 10 V DC, 4 - 20 mA
Corriente de reposo (sin carga)	< 25 mA
Señal de corriente	4 - 20 mA
Tensión de servicio DC mín./máx.	15 V DC - 30 V DC
intervalo de palpación	1 ms
Resolución rango de medición máx.	0,05 mm
Precisión de repetición rango de medición máx.	0,1 mm
Desviación de linealidad	0,3 mm
Velocidad de palpación	3 m/s
Indicador	LED
LED indicador de estado	Amarillo
Resistencia a las vibraciones	10 - 55 Hz, 1 mm
Resistencia al choque	30 g / 11 ms

Materiales:  
 Carcasa **Poliamida, reforzada con fibras de vidrio**  
 Recubrimiento de cable **Poliuretano**

	Tipo de contacto	Longitud del cable	Margen de medición Máx.	longitud total Sensor A	N° de material
		[m]	[mm]	[mm]	
	Analógico	0,3	32	45	<b>R412010142</b>
			64	77	<b>R412010144</b>
			96	109	<b>R412010263</b>
			128	141	<b>R412010265</b>
			160	173	<b>R412010410</b>
			192	205	<b>R412010412</b>
			224	237	<b>R412010414</b>
			256	269	<b>R412010416</b>

Interface: Enchufe; M8x1; 4 polos; con tornillo moleteado  
 resistente a cortocircuito / Protegido contra inversión de polaridad / protección contra sobrecarga

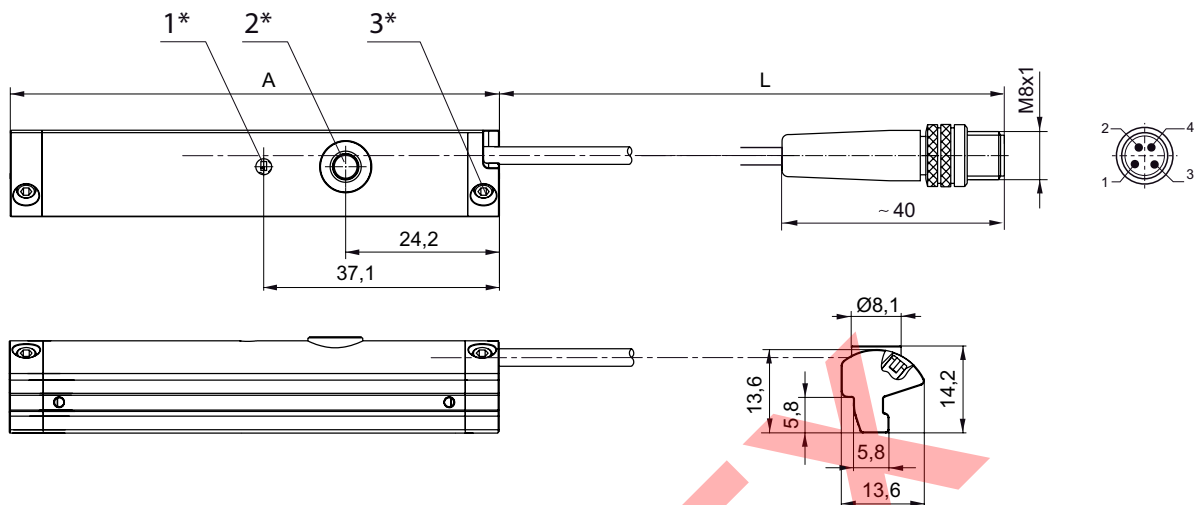
Los números de material marcados en negrita están disponibles en stock en el almacén central de Alemania. Para información más detallada, véase la cesta de la compra

Catálogo de neumática, PDF online, estado 2016-09-26, © AVENTICS S.à r.l., reservado el derecho a modificaciones

Sidex Suministros, S.L.: Polígono Industrial El Tiro, s/n. 30100 Murcia. Teléfono: 968 306 000, E-mail: info@sidex.es

**Sensores, Serie SM6**

▶ ranura 6 mm ▶ con cable ▶ Enchufe, M8x1, 4 polos, con tornillo moleteado ▶ con sensor de medición de recorrido, rango de medición 32 – 256 mm

**Dimensiones**


1\* = LED 2\* = tecla Teach 3\* = tornillo prisionero M3x11

L = longitud del cable

ocupación de pines: 1 = (+), 2 = (OUT 1) 3 = (GND), 4 = (OUT 2), EN 60947-5-7

A = longitud del sensor

00133788

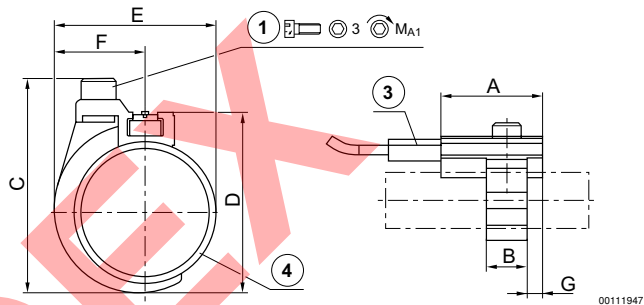
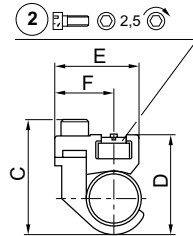
**Sensores, Serie SM6**  
Accesorios

**Fijación de sensor, Serie CB1**

▶ para Serie ST6, SM6 ▶ para el montaje en cilindros MNI, ICM



00110587



00111947

1) tornillo de fijación 2) tornillo de fijación para sensores 3) sensor 4) tubo de cilindro

N° de material	Ø cilindro [mm]	Para serie	A	B	C	D	E	F	G	1)	MA1 [Nm]
<b>1827020296</b>	10	ST6, SM6	20	8	24	19	17,5	11,8	3	M3x8	1 +0,2
<b>1827020297</b>	12	ST6, SM6	20	8	26	22	19	11,8	3	M3x8	1 +0,2
<b>1827020298</b>	16	ST6, SM6	20	12	34	30	23	13,8	4	M4x10	2 +0,3
<b>1827020299</b>	20	ST6, SM6	20	12	38	32	26	13,8	4	M4x10	2 +0,3
<b>1827020300</b>	25	ST6, SM6	20	12	43	37	31	13,8	4	M4x10	2 +0,3

N° de material	Material	Peso [kg]									
<b>1827020296</b>	Aluminio	0,009									
<b>1827020297</b>	Aluminio	0,01									
<b>1827020298</b>	Aluminio	0,014									
<b>1827020299</b>	Aluminio	0,014									
<b>1827020300</b>	Aluminio	0,015									

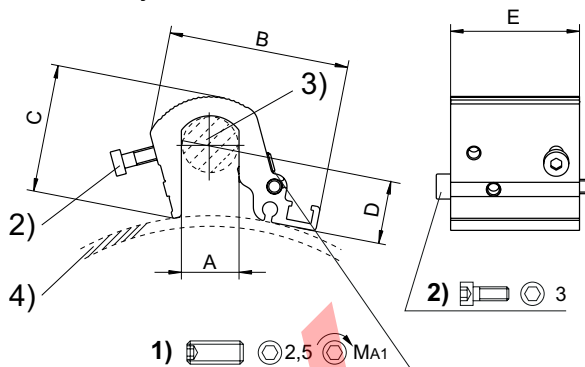
Los números de material marcados en negrita están disponibles en stock en el almacén central de Alemania. Para información más detallada, véase la cesta de la compra

Catálogo de neumática, PDF online, estado 2016-09-26, © AVENTICS S.à r.l., reservado el derecho a modificaciones

Sidex Suministros, S.L.: Polígono Industrial El Tiro, s/n. 30100 Murcia. Teléfono: 968 306 000, E-mail: info@sidex.es

**Sensores, Serie SM6**  
**Accesorios**
**Fijación de sensor, Serie CB1**
**▶ para Serie ST6, SN2, SN6, SN1, SM6, SM6-AL ▶ para el montaje en cilindros C12P, ITS**


21464



21268

1) Tornillo prisionero de apriete 2) Tornillos de fijación para sensor 3) Tirante 4) Perfil de cilindro

N° de material	Ø cilindro [mm]	Para serie	A	B	C	D	E	MA1 [Nm]	Material
<b>R412017979</b>	160 - 200	ST6, SN2, SN6, SN1, SM6, SM6-AL	16	51	36	6,8	36	2	Aluminio
<b>R412017980</b>	250 - 320	ST6, SN2, SN6, SN1, SM6, SM6-AL	24	56	44,5	6,8	36	2	Aluminio

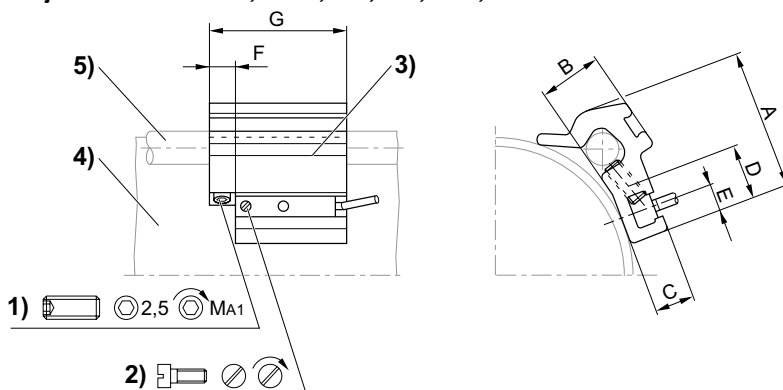
  

N° de material	Peso [kg]								
<b>R412017979</b>	0,058								
<b>R412017980</b>	0,073								

Volumen de suministro: Incl. tornillos de fijación

**Fijación de sensor, Serie CB1**
**▶ para Serie ST6, SM6 ▶ para el montaje en cilindros TRB, C12P, 167, CVI, TRR, 523**


103627



00105013

1) tornillo prisionero de apriete 2) tornillo de fijación para sensor 3) sensor 4) perfil de cilindro 5) tirante

Los números de material marcados en negrita están disponibles en stock en el almacén central de Alemania. Para información más detallada, véase la cesta de la compra

Catálogo de neumática, PDF online, estado 2016-09-26, © AVENTICS S.à r.l., reservado el derecho a modificaciones

Sidex Suministros, S.L.: Polígono Industrial El Tiro, s/n. 30100 Murcia. Teléfono: 968 306 000, E-mail: info@sidex.es



Análisis sensorios ► Sensores de medición de recorrido

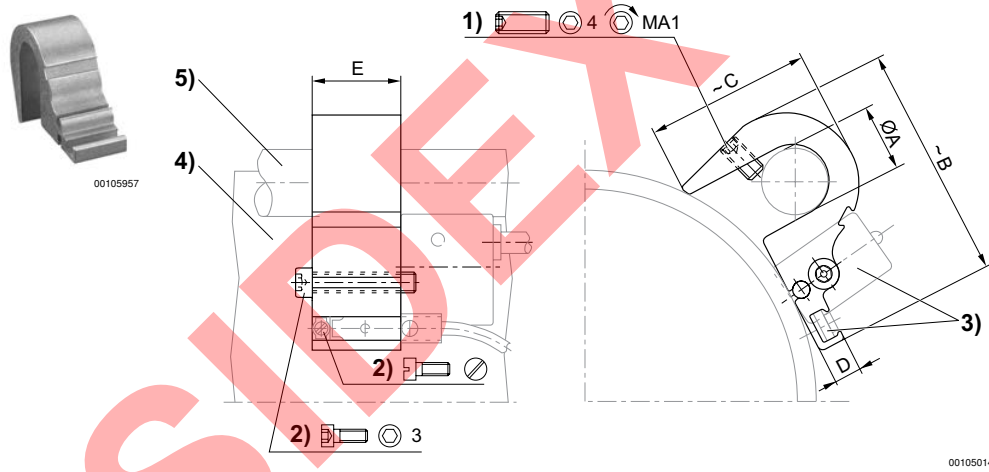
**Sensores, Serie SM6**  
Accesorios

N° de material	Ø cilindro [mm]	Para serie	A	B	C	D	E	F	G	1)	MA1 [Nm]
<b>1827020282</b>	32 - 40	ST6, SM6	26	10	7	14	5	8	40	M5x8	2 ±0,2
<b>1827020283</b>	50 - 63	ST6, SM6	32,5	15,5	7	14	5	8	40	M5x10	2 ±0,2
<b>1827020284</b>	80 - 100	ST6, SM6	43	17	6,9	14	5	8	40	M5x16	2 ±0,2

N° de material	Material	Peso [kg]									
<b>1827020282</b>	Aluminio	0,016									
<b>1827020283</b>	Aluminio	0,029									
<b>1827020284</b>	Aluminio	0,042									

**Fijación de sensor, Serie CB1**

► para Serie ST6, SM6, SN1, SN2 ► para el montaje en cilindros TRB, C12P, CVI, 523



1) tornillo prisionero de apriete 2) tornillo de fijación para sensor 3) sensor 4) perfil de cilindro 5) tirante

N° de material	Ø cilindro [mm]	Para serie	Ø A	B	C	D	E	1)	MA1 [Nm]
<b>1827020292</b>	125 - 125	ST6, SM6, SN1, SN2	12	45	29	6,5	21	M5x10	2

N° de material	Material	Peso [kg]								
<b>1827020292</b>	Aluminio	0,031								

Los números de material marcados en negrita están disponibles en stock en el almacén central de Alemania. Para información más detallada, véase la cesta de la compra

Catálogo de neumática, PDF online, estado 2016-09-26, © AVENTICS S.à r.l., reservado el derecho a modificaciones

Sidex Suministros, S.L.: Polígono Industrial El Tiro, s/n. 30100 Murcia. Teléfono: 968 306 000, E-mail: info@sidex.es

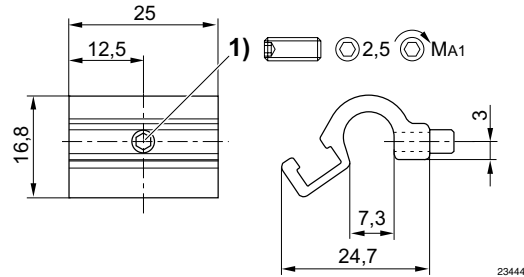
**Sensores, Serie SM6**  
 Accesorios

**Fijación de sensor, Serie CB1**

▶ para Serie ST6, SM6 ▶ para el montaje en cilindros serie 167



23683



1) Tornillo de fijación

N° de material	Ø cilindro [mm]	Para serie	MA1 [Nm]	Material	Peso [kg]	Cantidad de suministro [Unidades]		
<b>R412022357</b>	25	ST6, SM6	1 + 0,3	Aluminio	0,01	1		

**Cable de unión, Serie CN2**

▶ Hembrilla, M8x1, 4 polos, recto ▶ extremos de cables abiertos, 4 polos



00107009\_b

Temperatura ambiente mín./máx.	-40 °C / +85 °C
Tipo de protección	IP65
Sección de conductor	0,25 mm <sup>2</sup>
Materiales:	
Recubrimiento de cable	Poliuretano

**Observaciones técnicas**

- El tipo de protección indicado únicamente es aplicable en estado montado y comprobado.

	Tensión de servicio máx.	Número de polos	Cable-Ø	Longitud del cable L	N° de material
	[V DC]		[mm]	[m]	
	24	4	4,5	3	<b>1834484144</b>
				5	<b>1834484146</b>

Los números de material marcados en negrita están disponibles en stock en el almacén central de Alemania. Para información más detallada, véase la cesta de la compra

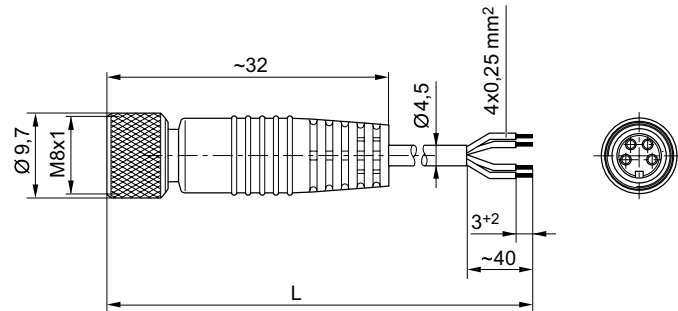
Catálogo de neumática, PDF online, estado 2016-09-26, © AVENTICS S.à r.l., reservado el derecho a modificaciones

Sidex Suministros, S.L.: Polígono Industrial El Tiro, s/n. 30100 Murcia. Teléfono: 968 306 000, E-mail: info@sidex.es

Análisis sensorios ▶ Sensores de medición de recorrido

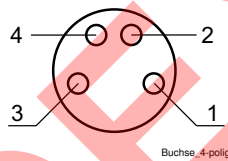
**Sensores, Serie SM6**  
Accesorios

**Dimensiones**



L = longitud

**Esquema de pines**



- (1) BN=marrón
- (2) WH=blanco
- (3) BU=azul
- (4) BK=negro

**Cable de unión, Serie CN2**

▶ **Hembra, M8x1, 4 polos, acodado** ▶ **extremos de cables abiertos, 4 polos**



00107009\_c

Temperatura ambiente mín./máx.	-40 °C / +85 °C
Tipo de protección	IP65
Sección de conductor	0,25 mm <sup>2</sup>
<b>Materiales:</b>	
Recubrimiento de cable	Poliuretano

**Observaciones técnicas**

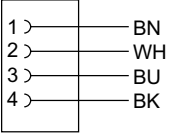
- El tipo de protección indicado únicamente es aplicable en estado montado y comprobado.

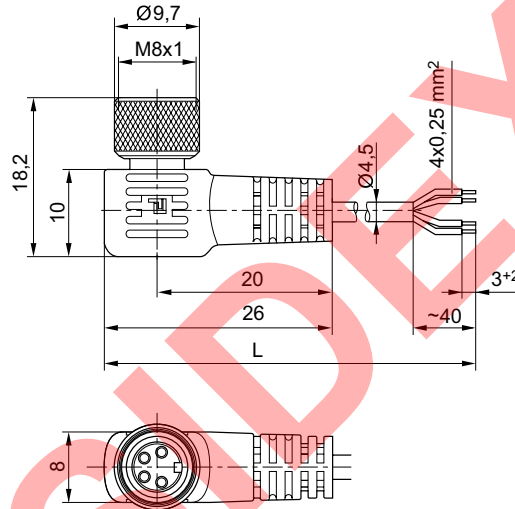
Los números de material marcados en negrita están disponibles en stock en el almacén central de Alemania. Para información más detallada, véase la cesta de la compra

Catálogo de neumática, PDF online, estado 2016-09-26, © AVENTICS S.à r.l., reservado el derecho a modificaciones

Sidex Suministros, S.L.: Polígono Industrial El Tiro, s/n. 30100 Murcia. Teléfono: 968 306 000, E-mail: info@sidex.es

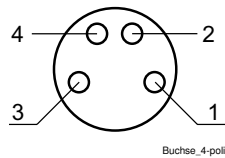
**Sensores, Serie SM6**  
**Accesorios**

	Tensión de servicio máx.	Número de polos	Cable-Ø	Longitud del cable L	N° de material
	[V DC]		[mm]	[m]	
	24	4	4,5	3	<b>1834484145</b>
				5	<b>1834484147</b>

**Dimensiones**


00127634\_2

L = longitud

**Esquema de pines**


Buchse\_4-polig

- (1) BN=marrón
- (2) WH=blanco
- (3) BU=azul
- (4) BK=negro

Los números de material marcados en negrita están disponibles en stock en el almacén central de Alemania. Para información más detallada, véase la cesta de la compra

Catálogo de neumática, PDF online, estado 2016-09-26, © AVENTICS S.à r.l., reservado el derecho a modificaciones

Sidex Suministros, S.L.: Polígono Industrial El Tiro, s/n. 30100 Murcia. Teléfono: 968 306 000, E-mail: info@sidex.es

AVENTICS GmbH  
Ulmer Straße 4  
30880 Laatzen, GERMANY  
Phone +49 511 2136-0  
Fax +49 511 2136-269  
www.aventics.com  
info@aventics.com

**AVENTICS** 

Encontrará más direcciones en  
[www.aventics.com/contact](http://www.aventics.com/contact)

**SIDEX**

Utilice los productos AVENTICS representados exclusivamente en el ámbito industrial. Lea detenidamente y por completo la documentación del producto antes de utilizarlo. Tenga en cuenta las prescripciones y leyes vigentes del correspondiente país. Al integrar el producto en aplicaciones, tenga en cuenta las especificaciones del fabricante de la instalación sobre la aplicación segura de los productos. Los datos indicados sirven solo para describir el producto. De nuestras especificaciones no puede derivarse ninguna declaración sobre cierta composición o idoneidad para un cierto fin de empleo. Las especificaciones no liberan al usuario de las propias evaluaciones y verificaciones. Hay que tener en cuenta que los productos están sometidos a un proceso natural de desgaste y envejecimiento.

26-09-2016

En la portada se representa una configuración a modo de ejemplo. Por lo tanto, el producto entregado puede diferir de la representación. Modificaciones reservadas. © AVENTICS S.à r.l., también para el caso de solicitudes de derechos protegidos. Nos reservamos todas las capacidades dispositivas tales como derechos de copia y de cesión PDF online

# AVENTICS®

Análisis sensorios ▶ Sensores de medición de recorrido





## Serie SM6-AL

Folleto de catálogo



Análisis sensores ▶ Sensores de medición de recorrido

**Serie SM6-AL**

	Sensores, Serie SM6-AL ▶ con cable ▶ Enchufe, M8x1, 4 polos ▶ con sensor de medición de recorrido, rango de medición 107 – 1007 mm ▶ IO-Link	3
<b>Accesorios</b>		
	Fijación de sensor ▶ para Serie SM6-AL	6
	Fijación de sensor, Serie CB1 ▶ para Serie ST6, SN2, SN6, SN1, SM6, SM6-AL ▶ para el montaje en cilindros C12P, ITS	6
	Fijación de sensor, Serie CB1 ▶ para Serie SM6-AL ▶ para el montaje en cilindros RTC	7

SIDEX

Análisis sensorios ▶ Sensores de medición de recorrido

**Sensores, Serie SM6-AL**

▶ con cable ▶ Enchufe, M8x1, 4 polos ▶ con sensor de medición de recorrido, rango de medición 107 – 1007 mm  
▶ IO-Link



18358

Certificados	cULus
Temperatura ambiente mín./máx.	-20 °C / +70 °C
Tipo de protección	IP65, IP67
Señal de salida	0 - 10 V DC, 4 - 20 mA
Corriente de reposo (sin carga)	< 35 mA
Señal de corriente	4 - 20 mA
resistencia de carga max.	500 Ω
Tensión de servicio DC mín./máx.	15 V DC - 30 V DC
Ondulación residual	≤ 10 %
intervalo de palpación	1,15 ms
Resolución rango de medición máx.	typ. 0,03 % FSR
Precisión de repetición rango de medición máx.	typ. 0,06 % FSR
Desviación de linealidad	0,5 mm
Velocidad de palpación	1,5 m/s
Carrera parcial	
Velocidad de palpación	3 m/s
Carrera completa	
Indicador	2 LED
Resistencia a las vibraciones	10 - 55 Hz, 1 mm
Resistencia al choque	30 g / 11 ms
<b>Materiales:</b>	
Carcasa	Aluminio
Recubrimiento de cable	Poliuretano
Caperuzas finales	Poliamida

**Observaciones técnicas**

- El suministro incluye soportes para la serie de cilindros PRA. Para la serie de cilindros ITS se deben solicitar los soportes correspondientes por separado.
- FSR: Full Scale Range, rango de medición máx.
- La IO-Link Device Description (IODD) para el sensor de medición de recorrido SM6-AL está lista para su descarga en el Media Centre.



## Sensores, Serie SM6-AL

- > con cable > Enchufe, M8x1, 4 polos > con sensor de medición de recorrido, rango de medición 107 – 1007 mm
- > IO-Link

Tipo de contacto	Longitud del cable	Margen de medición Máx.	longitud total Sensor A	Incl. número de pares de abrazaderas de sensor	N° de material
	[m]	[mm]	[mm]	[Unidades]	
Analógico	0,3	107	109	2	<b>R412010880</b>
		143	145	2	<b>R412010881</b>
		179	181	2	<b>R412010882</b>
		215	217	2	<b>R412010883</b>
		251	253	2	<b>R412010884</b>
		287	289	3	<b>R412010885</b>
		323	325	3	<b>R412010886</b>
		359	361	3	<b>R412010887</b>
		395	397	3	<b>R412010888</b>
		431	433	3	<b>R412010889</b>
		467	469	4	<b>R412010890</b>
		503	505	4	<b>R412010891</b>
		539	541	4	<b>R412010892</b>
		575	577	4	<b>R412010893</b>
		611	613	4	<b>R412010894</b>
		647	649	4	<b>R412010895</b>
		683	685	5	<b>R412010896</b>
		719	721	5	<b>R412010897</b>
		755	757	5	<b>R412010898</b>
		791	793	5	<b>R412010899</b>
827	829	6	<b>R412010900</b>		
863	865	6	<b>R412010901</b>		
899	901	6	<b>R412010902</b>		
935	937	6	<b>R412010903</b>		
971	973	6	<b>R412010904</b>		
1007	1009	6	<b>R412010905</b>		

Interface: Enchufe; M8x1; 4 polos  
resistente a cortocircuito / Protegido contra inversión de polaridad / protección contra sobrecarga

Los números de material marcados en negrita están disponibles en stock en el almacén central de Alemania. Para información más detallada, véase la cesta de la compra

Catálogo de neumática, PDF online, estado 2016-09-26, © AVENTICS S.à r.l., reservado el derecho a modificaciones

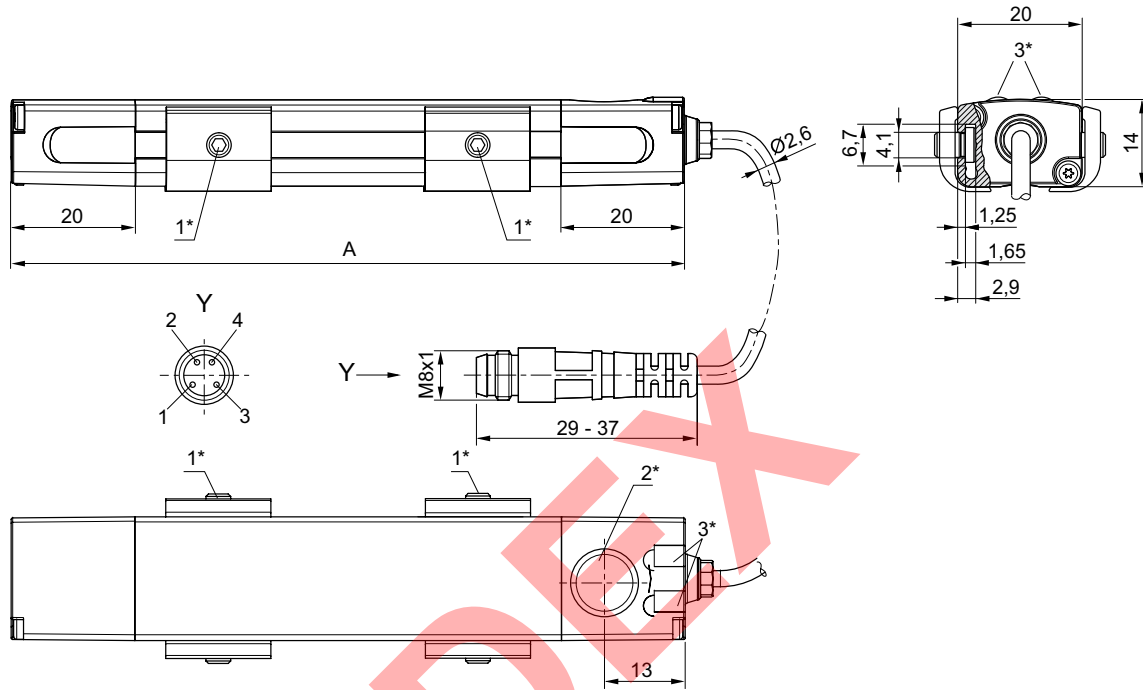
Sidex Suministros, S.L.: Polígono Industrial El Tiro, s/n. 30100 Murcia. Teléfono: 968 306 000, E-mail: info@sidex.es

Análisis sensorios ▶ Sensores de medición de recorrido

**Sensores, Serie SM6-AL**

- ▶ con cable ▶ Enchufe, M8x1, 4 polos ▶ con sensor de medición de recorrido, rango de medición 107 – 1007 mm
- ▶ IO-Link

Dimensiones



1\* = tornillo prisionero M3x11 2\* = campo Teach 3\* = LED  
 A = longitud del sensor  
 ocupación de pines: 1 = (+), 2 = (OUT 1) 3 = (GND), 4 = (OUT 2/IO-Link), EN 60947-5-7  
 LED 1: amarillo = servicio de medición, rojo = error  
 LED 2: verde = señal de tensión, azul = señal de corriente

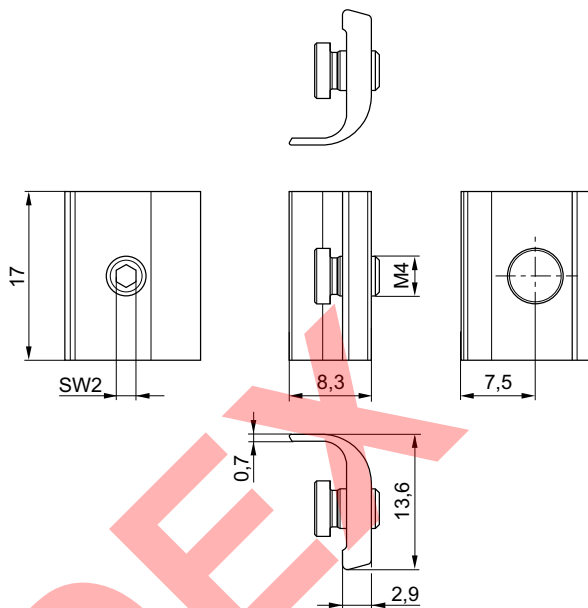
16407

**Sensores, Serie SM6-AL**
**Accesorios**
**Fijación de sensor**

## ▶ para Serie SM6-AL



16415



16414

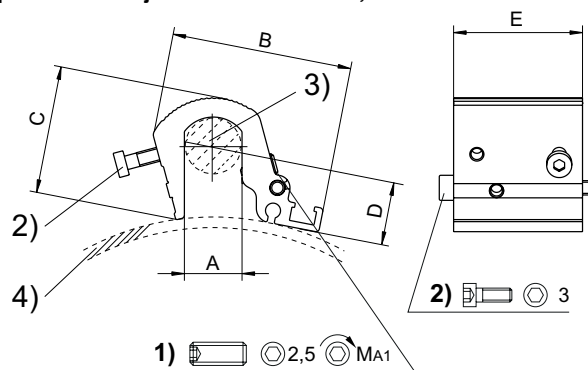
N° de material	Para serie	Material	Peso [kg]	Cantidad de suministro [Unidades]					
<b>R412010906</b>	SM6-AL	Aluminio	0,015	2					
Incl. tornillo de fijación (latón)									

**Fijación de sensor, Serie CB1**

## ▶ para Serie ST6, SN2, SN6, SN1, SM6, SM6-AL ▶ para el montaje en cilindros C12P, ITS



21464



21268

- 1) Tornillo prisionero de apriete 2) Tornillos de fijación para sensor 3) Tirante 4) Perfil de cilindro

Los números de material marcados en negrita están disponibles en stock en el almacén central de Alemania. Para información más detallada, véase la cesta de la compra

Catálogo de neumática, PDF online, estado 2016-09-26, © AVENTICS S.à r.l., reservado el derecho a modificaciones

Sidex Suministros, S.L.: Polígono Industrial El Tiro, s/n. 30100 Murcia. Teléfono: 968 306 000, E-mail: info@sidex.es

Análisis sensorios ▶ Sensores de medición de recorrido

**Sensores, Serie SM6-AL**  
Accesorios

N° de material	Ø cilindro [mm]	Para serie	A	B	C	D	E	MA1 [Nm]	Material
<b>R412017979</b>	160 - 200	ST6, SN2, SN6, SN1, SM6, SM6-AL	16	51	36	6,8	36	2	Aluminio
<b>R412017980</b>	250 - 320	ST6, SN2, SN6, SN1, SM6, SM6-AL	24	56	44,5	6,8	36	2	Aluminio

N° de material	Peso [kg]										
<b>R412017979</b>	0,058										
<b>R412017980</b>	0,073										

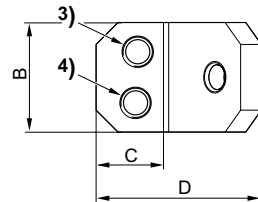
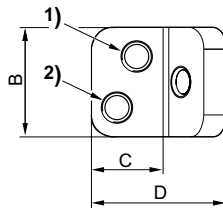
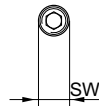
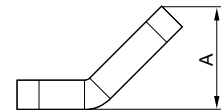
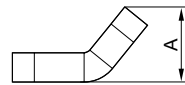
Volumen de suministro: Incl. tornillos de fijación

**Fijación de sensor, Serie CB1**  
▶ para Serie SM6-AL ▶ para el montaje en cilindros RTC



24512

\*



23491

- \* Tornillo prisionero (latón)
- 2 juegos de soportes de apriete para SM6-AL 109 - 469 mm
- 3 juegos de soportes de apriete para SM6-AL 505 - 793 mm
- 4 juegos de soportes de apriete para SM6-AL 829 - 1009 mm

Los números de material marcados en negrita están disponibles en stock en el almacén central de Alemania. Para información más detallada, véase la cesta de la compra

Catálogo de neumática, PDF online, estado 2016-09-26, © AVENTICS S.à r.l., reservado el derecho a modificaciones

Sidex Suministros, S.L.: Polígono Industrial El Tiro, s/n. 30100 Murcia. Teléfono: 968 306 000, E-mail: info@sidex.es

**Sensores, Serie SM6-AL**
**Accesorios**

N° de material	Para serie	Kolben Ø		A	B	C	D	E	F	G	H	SW
<b>R412022298</b>	SM6-AL	25	1)	10,3	15	9,8	18,5	41	34,7	10,7	14,4	2
		32	2)	10,3	15	9,8	18,5	46,7	40,4	16,4	14,4	2
		40	3)	14,2	15	9,2	22,6	55	45,2	21,1	14,4	2
		50	4)	14,2	15	9,2	22,6	60,6	50,5	26,5	14,4	2

N° de material	Material	Peso [kg]	Cantidad de suministro [Unidades]							
<b>R412022298</b>	Aluminio	0,007	1							

SIDEX

AVENTICS GmbH  
Ulmer Straße 4  
30880 Laatzen, GERMANY  
Phone +49 511 2136-0  
Fax +49 511 2136-269  
www.aventics.com  
info@aventics.com

**AVENTICS** 

Encontrará más direcciones en  
[www.aventics.com/contact](http://www.aventics.com/contact)

**SIDEX**

Utilice los productos AVENTICS representados exclusivamente en el ámbito industrial. Lea detenidamente y por completo la documentación del producto antes de utilizarlo. Tenga en cuenta las prescripciones y leyes vigentes del correspondiente país. Al integrar el producto en aplicaciones, tenga en cuenta las especificaciones del fabricante de la instalación sobre la aplicación segura de los productos. Los datos indicados sirven solo para describir el producto. De nuestras especificaciones no puede derivarse ninguna declaración sobre cierta composición o idoneidad para un cierto fin de empleo. Las especificaciones no liberan al usuario de las propias evaluaciones y verificaciones. Hay que tener en cuenta que los productos están sometidos a un proceso natural de desgaste y envejecimiento.

26-09-2016

En la portada se representa una configuración a modo de ejemplo. Por lo tanto, el producto entregado puede diferir de la representación. Modificaciones reservadas. © AVENTICS S.à r.l., también para el caso de solicitudes de derechos protegidos. Nos reservamos todas las capacidades dispositivas tales como derechos de copia y de cesión PDF online