

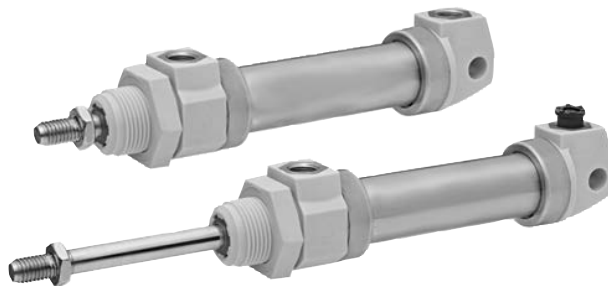
SIDEX

AVENTICS®

Cilindro de vástago ▶ Mini cilindro


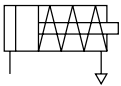

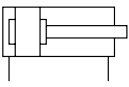



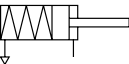
Serie ICM

Folleto de catálogo



Cilindro de vástago ▶ Mini cilindro





Serie ICM

		<p>Mini cilindro, Serie ICM</p> <ul style="list-style-type: none"> ▶ Orificios: M5 - G 1/8 ▶ De efecto simple, retraído sin presión ▶ Amortiguación: elástico ▶ resistente a la corrosión ▶ con charnela posterior integrada ▶ Vástago: rosca exterior ▶ apto para alimentos 	5
		<p>Mini cilindro, Serie ICM</p> <ul style="list-style-type: none"> ▶ Orificios: M5 - G 1/8 ▶ de efecto doble ▶ Amortiguación: elástico ▶ resistente a la corrosión ▶ con charnela posterior integrada ▶ Vástago: rosca exterior ▶ apto para alimentos 	7
		<p>Mini cilindro, Serie ICM</p> <ul style="list-style-type: none"> ▶ Orificios: M5 - G 1/8 ▶ de efecto doble ▶ con émbolo magnético ▶ Amortiguación: elástico ▶ resistente a la corrosión ▶ con charnela posterior integrada ▶ Vástago: rosca exterior ▶ apto para alimentos 	10
		<p>Mini cilindro, Serie ICM</p> <ul style="list-style-type: none"> ▶ Orificios: M5 - G 1/8 ▶ De efecto simple, extraído sin presión ▶ Amortiguación: elástico ▶ resistente a la corrosión ▶ con charnela posterior integrada ▶ Vástago: rosca exterior ▶ apto para alimentos 	13


Accesorios**Vista general de accesorios**

	Vista general de accesorios	15
--	-----------------------------	----

Fijaciones de cilindros

	Tuerca para fijación de cilindros, Serie MR3	16
	<p>Fijación por pie, Serie MS3</p> <ul style="list-style-type: none"> ▶ Fijación de cilindros según ISO 6432 	16
	<p>Fijación por brida, Serie MF8</p> <ul style="list-style-type: none"> ▶ Fijación de cilindros según ISO 6432 	17
	Charnela trasera, Serie AB3	17

Fijaciones de vástago





	Tuerca para vástago de émbolo, Serie MR9	18
-------------------------------------------------------------------------------------	------------------------------------------	----

Los números de material marcados en negrita están disponibles en stock en el almacén central de Alemania. Para información más detallada, véase la cesta de la compra



Catálogo de neumática, PDF online, estado 2017-05-02, © AVENTICS S.à r.l., reservado el derecho a modificaciones

Sidex Suministros, S.L.: Polígono Industrial El Tiro, s/n. 30100 Murcia. Teléfono: 968 306 000, E-mail: info@sidex.es





Cilindro de vástago ▶ Mini cilindro
Serie ICM

	Horquilla con arandela de seguridad, Serie AP2 ▶ Acero inoxidable	18
	Horquilla, Serie AP2 ▶ acero galvanizado	19
	Horquilla con rótula con brida, Serie AP6 ▶ Acero inoxidable	20
	Acoplamiento de compensación esférico, Serie PM5	20

Válvulas estranguladoras antirretorno

	Válvula estranguladora antirretorno, acero inoxidable, Serie CC02-SL ▶ Qn = 50 - 200 l/min ▶ Sentido del estrangulador: 2 → 1 ▶ estrangulación (de aire de salida) ▶ rosca exterior - Racor instantáneo ▶ resistente al calor	22
	Válvula estranguladora antirretorno, acero inoxidable, Serie CC02-SL ▶ Qn = 150 - 190 l/min ▶ Sentido del estrangulador: 1 → 2 ▶ estrangulamiento del aire de entrada ▶ Racor instantáneo - rosca exterior ▶ resistente al calor	25

Sensores, fijaciones de sensor, accesorios

	Sensor, Serie ST6 ▶ Ranura en T de 6 mm ▶ con cable ▶ extremos de cables abiertos, De 2 polos, extremos de cables abiertos, De 3 polos	28
	Sensor, Serie ST6 ▶ Ranura en T de 6 mm ▶ con cable ▶ extremos de cables abiertos, De 3 polos ▶ con certificación ATEX	30
	Sensor, Serie ST6 ▶ Ranura en T de 6 mm ▶ con cable ▶ Enchufe, M8, De 3 polos, con tornillo moleteado	31
	Sensor, Serie ST6 ▶ Ranura en T de 6 mm ▶ con cable ▶ Enchufe, M8, De 3 polos, con tornillo moleteado ▶ con certificación ATEX	33

Cilindro de vástago ▶ Mini cilindro
Serie ICM

	Sensor, Serie ST6 ▶ Ranura en T de 6 mm ▶ con cable ▶ Enchufe, M8, De 3 polos	34
	Sensor, Serie ST6 ▶ Ranura en T de 6 mm ▶ con cable ▶ Enchufe, M12, De 3 polos, con tornillo moleteado	36
	Sensor, Serie ST6 ▶ Ranura en T de 6 mm ▶ con cable ▶ Enchufe, M12, De 3 polos, con tornillo moleteado ▶ con certificación ATEX	37
	Fijación de sensor, Serie CB1 ▶ para Serie ST4, ST6 ▶ para el montaje en cilindros MNI, ICM, CSL-RD	38
	Fijación de sensor, Serie CB1 ▶ para Serie ST6 ▶ para el montaje en cilindros CSL-RD, ICM, ICS-D1, ICS-D2, RPC	39
	Fijación de sensor, Serie CB1 ▶ para Serie ST6, SM6 ▶ para el montaje en cilindros MNI, ICM	40
Elementos de retención		
	Unidad de sujeción, Serie HU1 ▶ Ø20 - 25 mm ▶ retener: fuerza del muelle, alojado: aire comprimido	41
Otros accesorios		
	Silenciadores, Serie SI1 ▶ Acero inoxidable	43

Los números de material marcados en negrita están disponibles en stock en el almacén central de Alemania. Para información más detallada, véase la cesta de la compra

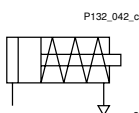
Catálogo de neumática, PDF online, estado 2017-05-02, © AVENTICS S.à r.l., reservado el derecho a modificaciones

Sidex Suministros, S.L.: Polígono Industrial El Tiro, s/n. 30100 Murcia. Teléfono: 968 306 000, E-mail: info@sidex.es

Cilindro de vástago ▶ Mini cilindro

Mini cilindro, Serie ICM

- ▶ Orificios: M5 - G 1/8 ▶ De efecto simple, retraído sin presión ▶ Amortiguación: elástico
 ▶ resistente a la corrosión ▶ con charnela posterior integrada ▶ Vástago: rosca exterior ▶ apto para alimentos



Conexión de aire comprimido	Rosca interior
Presión de funcionamiento mín./máx.	3 bar / 10 bar
Temperatura ambiente mín./máx.	-20 °C / +70 °C
Temperatura del medio mín./máx.	-20 °C / +70 °C
Fluido	Aire comprimido
Tamaño de partículas máx.	50 µm
Contenido de aceite del aire comprimido	0 mg/m³
Presión para determinar las fuerzas de émbolo	6,3 bar

Materiales:	
Tubo de cilindro	Acero inoxidable
Vástago	Acero inoxidable
Tapa frontal	Polioximetileno
Tapa final	Polioximetileno
Conexión roscada	Acero inoxidable
Junta	Caucho de acrilnitrilo butadieno
Tuerca para fijación de cilindros	Poliamida
Tuerca para vástago de émbolo	Acero inoxidable
Rascador	Poliuretano
Lubricante	ISO 21469 (NSF-H1)

Observaciones técnicas

- El punto de condensación de presión se debe situar como mínimo 15 °C por debajo de la temperatura ambiental y del medio, y debe ser como máx. de 3 °C.
- El contenido de aceite del aire comprimido debe permanecer constante durante toda la vida útil.
- Utilice sólo aceites permitidos por AVENTICS, véase capítulo "Información técnica".
- La tuerca MR3 está incluida en el volumen de suministro

Ø del émbolo	[mm]	8	10	12	16	20
Fuerza de émbolo durante extracción	[N]	26	40	58	90	136
Fuerza del muelle mín. - máx.	[N]	4 - 6	6 - 9	7 - 13	24 - 37	28 - 62
Carrera máx.	[mm]	25	25	25	25	25

Ø del émbolo	[mm]	25				
Fuerza de émbolo durante extracción	[N]	250				
Fuerza del muelle mín. - máx.	[N]	28 - 62				
Carrera máx.	[mm]	25				

	Ø del émbolo	8	10	12	16	20
	Rosca del vástago de émbolo	M4	M4	M6	M6	M8
	Orificios	M5	M5	M5	M5	G 1/8
	Carrera 25	1326108020	1326110020	1326112020	1326116020	1326120020
	Ø del émbolo	25				
	Rosca del vástago de émbolo	M10x1,25				
	Orificios	G 1/8				
	Carrera 25	1326125020				

Los números de material marcados en negrita están disponibles en stock en el almacén central de Alemania. Para información más detallada, véase la cesta de la compra


Catálogo de neumática, PDF online, estado 2017-05-02, © AVENTICS S.à r.l., reservado el derecho a modificaciones

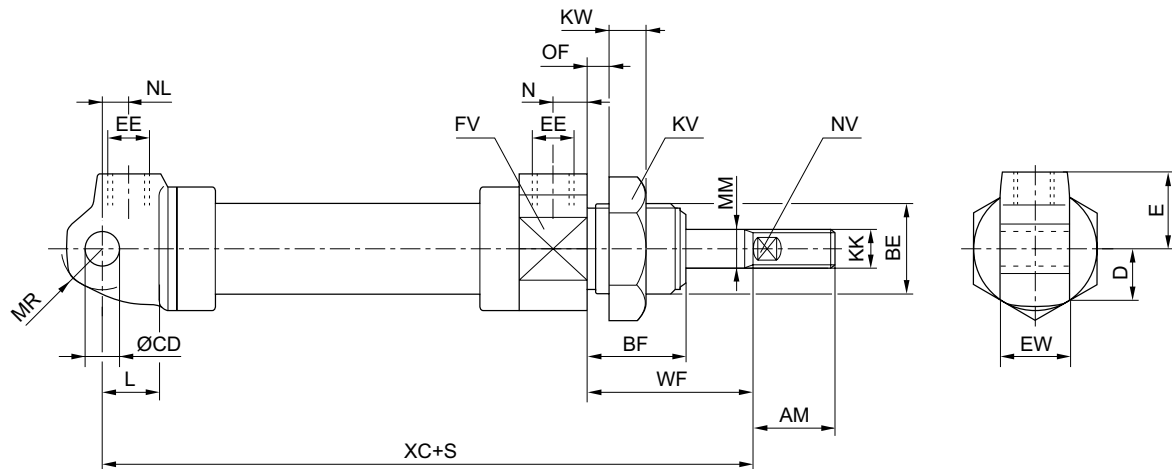
Sidex Suministros, S.L.: Polígono Industrial El Tiro, s/n. 30100 Murcia. Teléfono: 968 306 000, E-mail: info@sidex.es

Mini cilindro, Serie ICM

▶ Orificios: M5 - G 1/8 ▶ De efecto simple, retraído sin presión ▶ Amortiguación: elástico

▶ resistente a la corrosión ▶ con charnela posterior integrada ▶ Vástago: rosca exterior ▶ apto para alimentos

Peso [kg]	Ø del émbolo	8	10	12	16	20
	Carrera 25	0,043	0,046	0,072	0,08	0,14
	Ø del émbolo	25				
	Carrera 25	0,18				

Dimensiones


D132_005

S = carrera

Ø del émbolo	AM +0 -2	BE	BF	CD H11	D	E	EE	EW d13	FV	KK	KV	KW
8	12	M12x1,25	14	4	7,5	12	M5	8	14	M4	17	7
10	12	M12x1,25	14	4	8	12	M5	8	16	M4	17	7
12	16	M16x1,5	20	6	10	13,5	M5	12	20	M6	24	7
16	16	M16x1,5	20	6	12	14	M5	12	24	M6	24	7
20	20	M22x1,5	22	8	15	18	G 1/8	16	30	M8	30	8
25	27	M22x1,5	22	8	17	18	G 1/8	16	34	M10x1,25	30	8

Ø del émbolo	L	MM	MR	N	NL	NV	OF 1)	WF ±1,2	XC ±1				
8	7	4	5	5	12	3	4,5	16	114				
10	7	4	5	5	12	3	4,5	16	114				
12	9	6	7,5	5	7	4	10	22	112				
16	9	6	7,5	5	6	4	10	22	108				
20	12	8	10	8	7	6	10	24	123				
25	12	10	10	8	6,5	8	10	23	127				

1) Máx.

Los números de material marcados en negrita están disponibles en stock en el almacén central de Alemania. Para información más detallada, véase la cesta de la compra

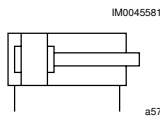
Catálogo de neumática, PDF online, estado 2017-05-02, © AVENTICS S.à r.l., reservado el derecho a modificaciones

Sidex Suministros, S.L.: Polígono Industrial El Tiro, s/n. 30100 Murcia. Teléfono: 968 306 000, E-mail: info@sidex.es

Cilindro de vástago ▶ Mini cilindro

Mini cilindro, Serie ICM

▶ Orificios: M5 - G 1/8 ▶ de efecto doble ▶ Amortiguación: elástico ▶ resistente a la corrosión ▶ con charnela posterior integrada ▶ Vástago: rosca exterior ▶ apto para alimentos



Conexión de aire comprimido	Rosca interior
Presión de funcionamiento mín./máx.	2 bar / 10 bar
Temperatura ambiente mín./máx.	-20 °C / +70 °C
Temperatura del medio mín./máx.	-20 °C / +70 °C
Fluido	Aire comprimido
Tamaño de partículas máx.	50 µm
Contenido de aceite del aire comprimido	0 mg/m³
Presión para determinar las fuerzas de émbolo	6,3 bar

Materiales:

Tubo de cilindro	Acero inoxidable
Vástago	Acero inoxidable
Tapa frontal	Polioximetileno
Tapa final	Polioximetileno
Conexión roscada	Acero inoxidable
Junta	Caucho de acrilnitrilo butadieno
Tuerca para fijación de cilindros	Poliamida
Tuerca para vástago de émbolo	Acero inoxidable
Rascador	Poliuretano
Lubricante	ISO 21469 (NSF-H1)

Observaciones técnicas

- El punto de condensación de presión se debe situar como mínimo 15 °C por debajo de la temperatura ambiental y del medio, y debe ser como máx. de 3 °C.
- El contenido de aceite del aire comprimido debe permanecer constante durante toda la vida útil.
- Utilice sólo aceites permitidos por AVENTICS, véase capítulo "Información técnica".
- La tuerca MR3 está incluida en el volumen de suministro

Ø del émbolo		[mm]	8	10	12	16	20
Fuerza de émbolo durante retracción		[N]	24	42	53	109	166
Fuerza de émbolo durante extracción		[N]	32	49	71	127	198
Peso	0 mm de carrera	[kg]	0,025	0,035	0,048	0,054	0,08
	+10 mm de carrera	[kg]	0,003	0,004	0,005	0,005	0,01
Carrera máx.		[mm]	80	80	100	200	400

Ø del émbolo		[mm]	25	32			
Fuerza de émbolo durante retracción		[N]	260	435			
Fuerza de émbolo durante extracción		[N]	309	506			
Peso	0 mm de carrera	[kg]	0,1	0,26			
	+10 mm de carrera	[kg]	0,014	0,022			
Carrera máx.		[mm]	400	400			

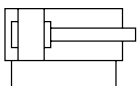
Los números de material marcados en negrita están disponibles en stock en el almacén central de Alemania. Para información más detallada, véase la cesta de la compra

Catálogo de neumática, PDF online, estado 2017-05-02, © AVENTICS S.à r.l., reservado el derecho a modificaciones

Sidex Suministros, S.L.: Polígono Industrial El Tiro, s/n. 30100 Murcia. Teléfono: 968 306 000, E-mail: info@sidex.es

Mini cilindro, Serie ICM

▶ Orificios: M5 - G 1/8 ▶ de efecto doble ▶ Amortiguación: elástico ▶ resistente a la corrosión ▶ con charnela posterior integrada ▶ Vástago: rosca exterior ▶ apto para alimentos

	Ø del émbolo Rosca del vástago de émbolo Orificios	8 M4 M5	10 M4 M5	12 M6 M5	16 M6 M5	20 M8 G 1/8	
	Carrera 12	1320801000	1321001000	1321201000	1321601000	1322001000	
	15	-	-	-	R404056204	R402001534	
	20	-	-	-	R402001217	R402001222	
	25	1320802000	1321002000	1321202000	1321602000	1322002000	
	30	-	-	-	R404050535	R404050958	
	35	-	-	-	R402001399	R402001018	
	40	-	R412019436	-	R404051299	R404051300	
	50	1320805000	1321005000	1321205000	1321605000	1322005000	
	60	-	-	R404069622	R404050901	R402001220	
	70	-	-	-	R404052041	-	
	80	1320808000	1321008000	1321208000	1321608000	1322008000	
	100	-	-	1321210000	1321610000	1322010000	
	125	-	-	-	R404052590	1322012000	
	160	-	-	-	-	1322016000	
	200	-	-	-	R404050903	R402001221	
	250	-	-	-	-	-	
	300	-	-	-	-	R404008665	
	320	-	-	-	-	-	
	400	-	-	-	-	-	
		Ø del émbolo Rosca del vástago de émbolo Orificios	25 M10x1,25 G 1/8	32 M10x1,25 G 1/8			
		Carrera 12	1322501000	R404059486			
		15	R404052262	R402001401			
		20	R404062718	R404051563			
		25	1322502000	1323202000			
		30	R404050434	R404052299			
	35	R404009112	R402001229				
	40	R404050929	R404062567				
	50	1322505000	1323205000				
	60	R402001223	R404051858				
	70	R404055008	-				
	80	1322508000	1323208000				
	100	1322510000	1323210000				
	125	1322512000	1323212000				
	160	1322516000	1323216000				
	200	R402001225	1323220000				
	250	R404050418	R402001226				
	300	R404058499	R404009040				
	320	R404008358	R404058773				
	400	R404050620	-				

Los números de material marcados en negrita están disponibles en stock en el almacén central de Alemania. Para información más detallada, véase la cesta de la compra

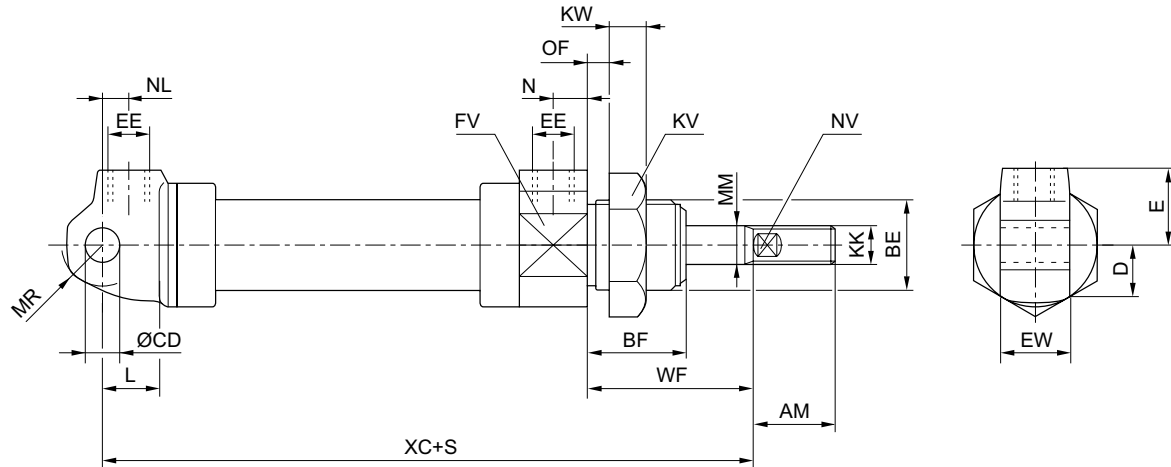
Catálogo de neumática, PDF online, estado 2017-05-02, © AVENTICS S.à r.l., reservado el derecho a modificaciones

Cilindro de vástago ▶ Mini cilindro

Mini cilindro, Serie ICM

▶ Orificios: M5 - G 1/8 ▶ de efecto doble ▶ Amortiguación: elástico ▶ resistente a la corrosión ▶ con charnela posterior integrada ▶ Vástago: rosca exterior ▶ apto para alimentos

Dimensiones



S = carrera

D132_005

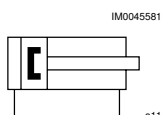
Ø del émbolo	AM +0/-2	BE	BF	CD H11	D	E	EE	EW d13	FV	KK	KV	KW	L
8	12	M12x1,25	14	4	7,5	12	M5	8	14	M4	17	7	7
10	12	M12x1,25	14	4	8	12	M5	8	16	M4	17	7	7
12	16	M16x1,5	20	6	10	13,5	M5	12	20	M6	24	7	9
16	16	M16x1,5	20	6	12	14	M5	12	24	M6	24	7	9
20	20	M22x1,5	22	8	15	18	G1/8	16	30	M8	30	8	12
25	27	M22x1,5	22	8	17	18	G1/8	16	34	M10x1,25	30	8	12
32	32	M30x1,5	29	10	22,5	24	G1/8	26	46	M10x1,25	41	11	13

Ø del émbolo	MM	MR	N	NL	NV	OF 1)	WF ±1,2	XC ±1					
8	4	5	5	12	3	4,5	16	64					
10	4	5	5	12	3	4,5	16	64					
12	6	7,5	5	7	4	10	22	62					
16	6	7,5	5	6	4	10	22	58					
20	8	10	8	7	6	10	24	73					
25	10	10	8	6,5	8	10	23	72					
32	12	15	10	10,5	11	14	38	98					

1) Máx.

Mini cilindro, Serie ICM

- ▶ Orificios: M5 - G 1/8 ▶ de efecto doble ▶ con émbolo magnético ▶ Amortiguación: elástico
 ▶ resistente a la corrosión ▶ con charnela posterior integrada ▶ Vástago: rosca exterior ▶ apto para alimentos



Normas	ISO 6432
Conexión de aire comprimido	Rosca interior
Presión de funcionamiento mín./máx.	1 bar / 10 bar
Temperatura ambiente mín./máx.	-20 °C / +70 °C
Temperatura del medio mín./máx.	-20 °C / +70 °C
Fluido	Aire comprimido
Tamaño de partículas máx.	50 µm
Contenido de aceite del aire comprimido	0 mg/m³
Presión para determinar las fuerzas de émbolo	6,3 bar

Materiales:

Tubo de cilindro	Acero inoxidable
Vástago	Acero inoxidable
Tapa frontal	Polioximetileno
Tapa final	Polioximetileno
Conexión roscada	Acero inoxidable
Junta	Caucho de acrilnitrilo butadieno
Tuerca para fijación de cilindros	Poliamida
Tuerca para vástago de émbolo	Acero inoxidable
Rascador	Poliuretano
Lubricante	ISO 21469 (NSF-H1)

Observaciones técnicas

- El punto de condensación de presión se debe situar como mínimo 15 °C por debajo de la temperatura ambiental y del medio, y debe ser como máx. de 3 °C.
- El contenido de aceite del aire comprimido debe permanecer constante durante toda la vida útil.
- Utilice sólo aceites permitidos por AVENTICS, véase capítulo "Información técnica".
- La tuerca MR3 está incluida en el volumen de suministro

Ø del émbolo		[mm]	12	16	20	25	32
Fuerza de émbolo durante retracción		[N]	53	109	166	260	435
Fuerza de émbolo durante extracción		[N]	71	127	198	309	506
Peso	0 mm de carrera	[kg]	0,048	0,054	0,08	0,1	0,26
	+10 mm de carrera	[kg]	0,005	0,005	0,01	0,014	0,022
Carrera máx.		[mm]	100	200	400	400	400

Los números de material marcados en negrita están disponibles en stock en el almacén central de Alemania. Para información más detallada, véase la cesta de la compra


Catálogo de neumática, PDF online, estado 2017-05-02, © AVENTICS S.à r.l., reservado el derecho a modificaciones

Sidex Suministros, S.L.: Polígono Industrial El Tiro, s/n. 30100 Murcia. Teléfono: 968 306 000, E-mail: info@sidex.es

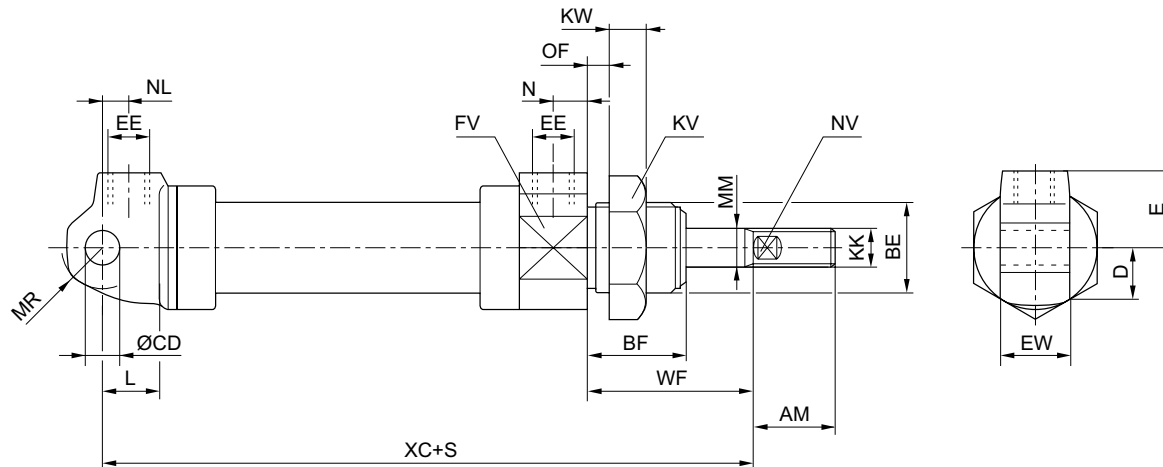
Cilindro de vástago ▶ Mini cilindro

Mini cilindro, Serie ICM

- ▶ Orificios: M5 - G 1/8 ▶ de efecto doble ▶ con émbolo magnético ▶ Amortiguación: elástico
- ▶ resistente a la corrosión ▶ con charnela posterior integrada ▶ Vástago: rosca exterior ▶ apto para alimentos

	Ø del émbolo Rosca del vástago de émbolo Orificios	12 M6 M5	16 M6 M5	20 M8 G 1/8	25 M10x1,25 G 1/8	32 M10x1,25 G 1/8
	Carrera 12	1331201000	1331601000	1332001000	1332501000	-
	15	-	R404062574	R402001231	R404050979	-
	20	-	-	-	R404054477	-
	25	1331202000	1331602000	1332002000	1332502000	1333202000
	30	-	-	R402001533	R404052834	R404050547
	35	-	R404053760	R404063867	-	R404050533
	40	-	-	R404051010	R402001019	-
	50	1331205000	1331605000	1332005000	1332505000	1333205000
	60	-	R404052973	R402001230	-	-
	70	-	-	-	R404051389	R404051564
	80	1331208000	1331608000	1332008000	1332508000	1333208000
	100	1331210000	1331610000	1332010000	1332510000	1333210000
	125	-	-	1332012000	1332512000	1333212000
	160	-	R404063245	1332016000	1332516000	1333216000
	200	-	R404065638	R402001232	R402001235	1333220000
	250	-	-	R404051220	R402001236	R404051390
	300	-	-	R404053499	R404050518	-
	320	-	-	R404008517	R404009055	-
	400	-	-	R404001788	-	R404009214

Dimensiones



S = carrera

D132_005

Ø del émbolo	AM +0/-2	BE	BF	CD H11	D	E	EE	EW d13	FV	KK	KV	KW	L
12	16	M16x1,5	20	6	10	13,5	M5	12	20	M6	24	7	9
16	16	M16x1,5	20	6	12	14	M5	12	24	M6	24	7	9
20	20	M22x1,5	22	8	15	18	G 1/8	16	30	M8	30	8	12
25	27	M22x1,5	22	8	17	18	G 1/8	16	34	M10x1,25	30	8	12
32	32	M30x1,5	29	10	22,5	24	G 1/8	26	46	M10x1,25	41	11	13

Los números de material marcados en negrita están disponibles en stock en el almacén central de Alemania. Para información más detallada, véase la cesta de la compra

Catálogo de neumática, PDF online, estado 2017-05-02, © AVENTICS S.à r.l., reservado el derecho a modificaciones

Sidex Suministros, S.L.: Polígono Industrial El Tiro, s/n. 30100 Murcia. Teléfono: 968 306 000, E-mail: info@sidex.es

Mini cilindro, Serie ICM

- ▶ Orificios: M5 - G 1/8 ▶ de efecto doble ▶ con émbolo magnético ▶ Amortiguación: elástico
 ▶ resistente a la corrosión ▶ con charnela posterior integrada ▶ Vástago: rosca exterior ▶ apto para alimentos

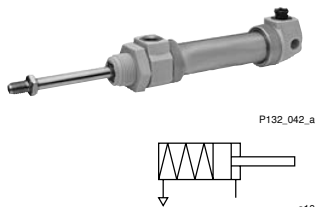
Ø del émbolo	MM	MR	N	NL	NV	OF 1)	WF ±1,2	XC ±1					
12	6	7,5	5	7	4	10	22	75					
16	6	7,5	5	6	4	10	22	82					
20	8	10	8	7	6	10	24	95					
25	10	10	8	6,5	8	10	23	104					
32	12	15	10	10,5	11	14	38	128					

1) Máx.

Cilindro de vástago ▶ Mini cilindro

Mini cilindro, Serie ICM

- ▶ Orificios: M5 - G 1/8 ▶ De efecto simple, extraído sin presión ▶ Amortiguación: elástico
 ▶ resistente a la corrosión ▶ con charnela posterior integrada ▶ Vástago: rosca exterior ▶ apto para alimentos



Conexión de aire comprimido	Rosca interior
Presión de funcionamiento mín./máx.	3 bar / 10 bar
Temperatura ambiente mín./máx.	-20 °C / +70 °C
Temperatura del medio mín./máx.	-20 °C / +70 °C
Fluido	Aire comprimido
Tamaño de partículas máx.	50 µm
Contenido de aceite del aire comprimido	0 mg/m³
Presión para determinar las fuerzas de émbolo	6,3 bar

Materiales:	
Tubo de cilindro	Acero inoxidable
Vástago	Acero inoxidable
Tapa frontal	Polioximetileno
Tapa final	Polioximetileno
Conexión roscada	Acero inoxidable
Junta	Caucho de acrilnitrilo butadieno
Tuerca para fijación de cilindros	Poliamida
Tuerca para vástago de émbolo	Acero inoxidable
Rascador	Poliuretano
Lubricante	ISO 21469 (NSF-H1)

Observaciones técnicas

- El punto de condensación de presión se debe situar como mínimo 15 °C por debajo de la temperatura ambiental y del medio, y debe ser como máx. de 3 °C.
- El contenido de aceite del aire comprimido debe permanecer constante durante toda la vida útil.
- Utilice sólo aceites permitidos por AVENTICS, véase capítulo "Información técnica".
- La tuerca MR3 está incluida en el volumen de suministro

Ø del émbolo	[mm]	16	20	25		
Fuerza de émbolo durante retracción	[N]	72	104	198		
Fuerza del muelle mín. - máx.	[N]	24 - 37	28 - 62	28 - 62		
Carrera máx.	[mm]	25	25	25		

	Ø del émbolo Rosca del vástago de émbolo Orificios	16 M6 M5	20 M8 G 1/8	25 M10x1,25 G 1/8		
Carrera 25		1326216020	1326220020	1326225020		

Peso [kg]	Ø del émbolo	16	20	25		
	Carrera 25	0,08	0,14	0,18		

Los números de material marcados en negrita están disponibles en stock en el almacén central de Alemania. Para información más detallada, véase la cesta de la compra

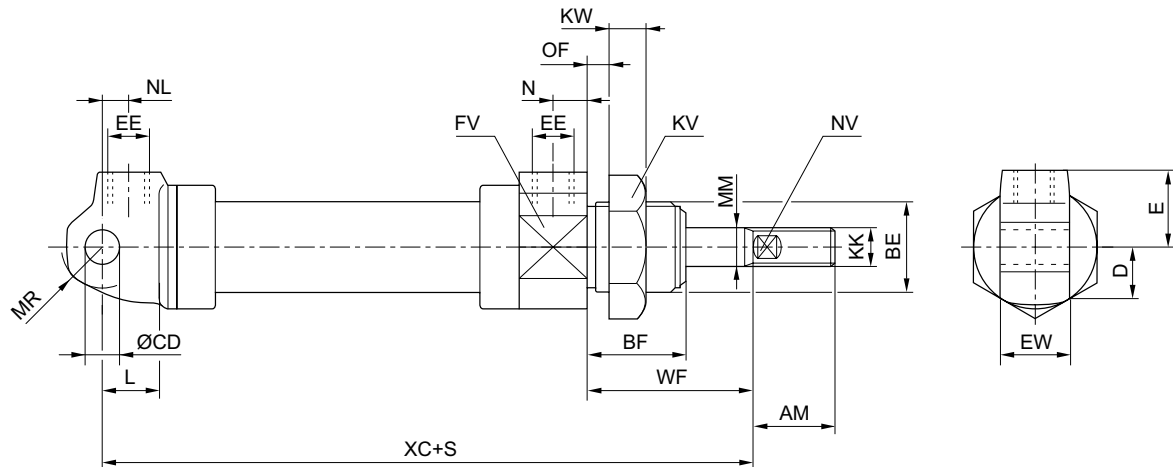
Catálogo de neumática, PDF online, estado 2017-05-02, © AVENTICS S.à r.l., reservado el derecho a modificaciones

Sidex Suministros, S.L.: Polígono Industrial El Tiro, s/n. 30100 Murcia. Teléfono: 968 306 000, E-mail: info@sidex.es

Mini cilindro, Serie ICM

- ▶ Orificios: M5 - G 1/8 ▶ De efecto simple, extraído sin presión ▶ Amortiguación: elástico
- ▶ resistente a la corrosión ▶ con charnela posterior integrada ▶ Vástago: rosca exterior ▶ apto para alimentos

Dimensiones



D132_005

S = carrera

Ø del émbolo	AM	BE	BF	CD H11	D	E	EE	EW d13	FV	KK	KV	KW	L
16	16	M16x1,5	20	6	12	14	M5	12	24	M6	24	7	9
20	20	M22x1,5	22	8	15	18	G1/8	16	30	M8	30	8	12
25	27	M22x1,5	22	8	17	18	G1/8	16	34	M10x1,25	30	8	12

Ø del émbolo	MM	MR	N	NL	NV	OF 1)	WF ±1,2	XC ±1					
16	6	7,5	5	6	4	10	47	133					
20	8	10	8	7	6	10	49	148					
25	10	10	8	6,5	8	10	53	152					

1) Máx.

Los números de material marcados en negrita están disponibles en stock en el almacén central de Alemania. Para información más detallada, véase la cesta de la compra

Catálogo de neumática, PDF online, estado 2017-05-02, © AVENTICS S.à r.l., reservado el derecho a modificaciones

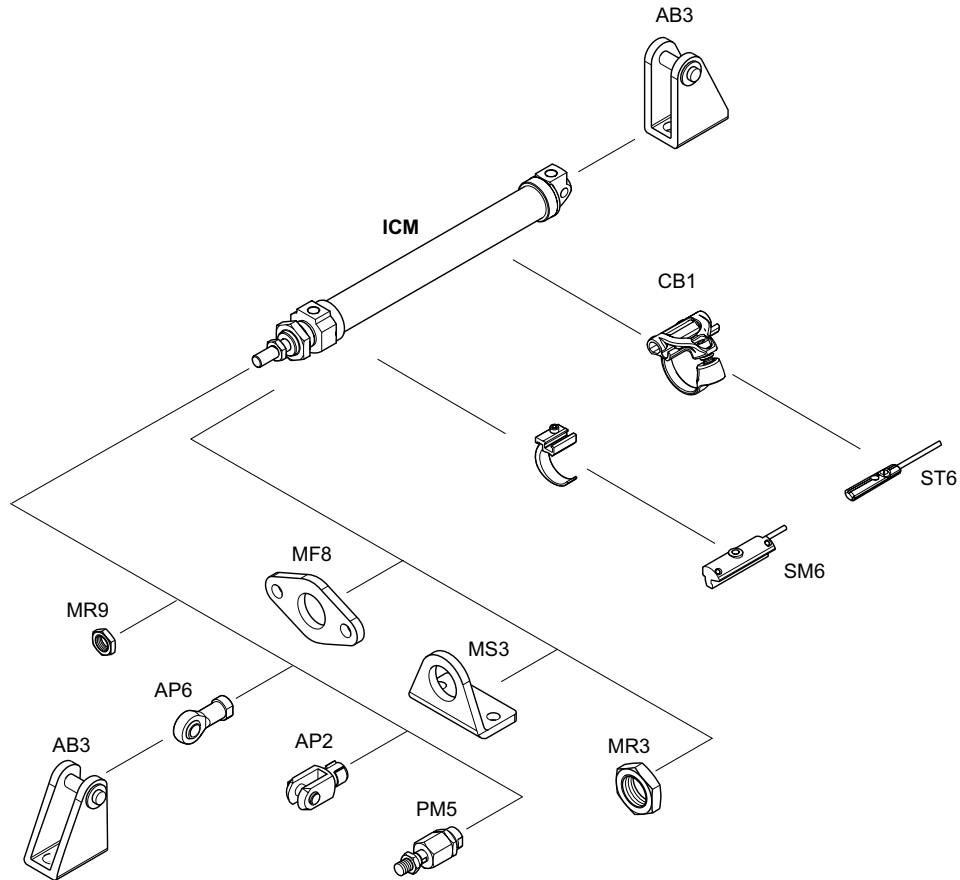
Sidex Suministros, S.L: Polígono Industrial El Tiro, s/n. 30100 Murcia. Teléfono: 968 306 000, E-mail: info@sidex.es

Cilindro de vástago ▶ Mini cilindro

Serie ICM
Accesorios

Vista general de accesorios

Plano de vista general



00136555

INDICACIÓN:

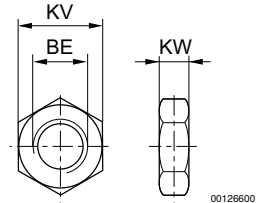
Este plano de vista general sirve como orientación para saber en qué lugares pueden fijarse al cilindro los diferentes accesorios. Para ello se ha simplificado la representación. En consecuencia, no está permitido hacer deducciones concretas sobre datos de medidas.

Serie ICM
Accesorios

Tuerca para fijación de cilindros, Serie MR3



00106400



00126600

N° de material	Ø del émbolo	Para serie	BE	KV	KW	Peso [kg]					
0413215803	8, 10	ICM	M12x1,25	17	6,75	0,05					
0413214505	16	ICM	M16x1,5	24	7	0,004					
0413214602	20, 25	ICM	M22 x1,5	30	8	0,004					
0413214718	32	ICM	M30x1,5	41	11	0,01					

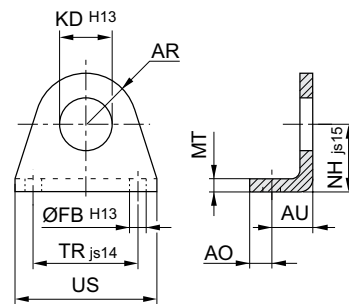
Material: Poliamida, reforzada con fibras de vidrio

Fijación por pie, Serie MS3

▶ Fijación de cilindros según ISO 6432



00106404



00126389_a

N° de material	Ø del émbolo	AO	AR	AU	Ø FB H13	Ø KD H13	MT	NH js15	TR js14	US	
3322210000	8, 10	5	11	11	4,5	12	3	16	25	35	
3322216000	12, 16	7	13	13	5,5	16,1	3	20	32	42	
3322220000	20, 25	9	20	16,5	6,6	22,1	4	25	40	54	
3322232000	32	9	24	20	6,6	30,1	5	32	48	65	

Material: Acero inoxidable

Los números de material marcados en negrita están disponibles en stock en el almacén central de Alemania. Para información más detallada, véase la cesta de la compra

Catálogo de neumática, PDF online, estado 2017-05-02, © AVENTICS S.à r.l., reservado el derecho a modificaciones

Sidex Suministros, S.L.: Polígono Industrial El Tiro, s/n. 30100 Murcia. Teléfono: 968 306 000, E-mail: info@sidex.es

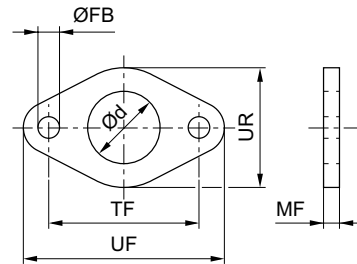
Cilindro de vástago ▶ Mini cilindro

Serie ICM Accesorios

Fijación por brida, Serie MF8 ▶ Fijación de cilindros según ISO 6432



00106405



D132_007

N° de material	Ø del émbolo	Ø d	Ø FB	MF	TF js14	UF	UR	Obs.				
3322010000	8, 10	12	4,5	3	30	40	22	1)				
3322016000	12, 16	16	5,5	4	40	52	30	1)				
3322020000	20, 25	22	6,6	5	50	66	40	1)				
1821036012	8, 10	12	4,5	3	30	40	25	2)				
1821036011	12, 16	16	5,5	4	40	52	30	2)				
1821036010	20, 25	22	6,6	5	50	66	40	2)				

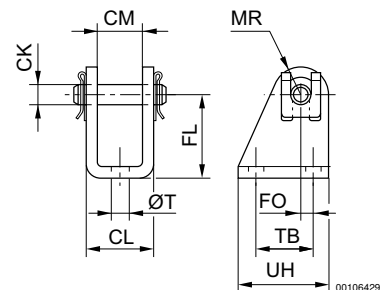
1) Material: Acero inoxidable
2) Material: Acero
Superficie: galvanizado

Charnela trasera, Serie AB3



00105159

Volumen de suministro: charnela trasera, perno incl.



00106429

N° de material	Ø del émbolo	CM	Ø CK	CL	FL	FO	MR	Ø T	TB	UH		
3323410000	8, 10	8	4	13	24	1,5	5	4,5	12	20		
3323416000	12, 16	12	6	18	27	2,0	7	5,5	17	27		
3323420000	20, 25	16	8	24	30	4,0	10	6,6	22	34		
3323432000	32	26	10	36	32	6,0	12	6,6	24	36		

Material: Acero inoxidable

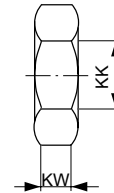
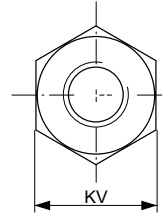
Los números de material marcados en negrita están disponibles en stock en el almacén central de Alemania. Para información más detallada, véase la cesta de la compra

Catálogo de neumática, PDF online, estado 2017-05-02, © AVENTICS S.à r.l., reservado el derecho a modificaciones

Sidex Suministros, S.L.: Polígono Industrial El Tiro, s/n. 30100 Murcia. Teléfono: 968 306 000, E-mail: info@sidex.es

Serie ICM
Accesorios
Tuerca para vástago de émbolo, Serie MR9


00105168



00105192

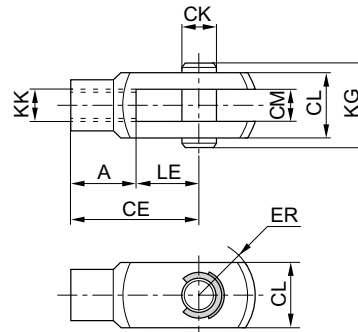
N° de material	KK	KV	KW	Material	Peso [kg]					
3330310000	M4	7	2,2	Acero inoxidable	0,001					
3330316000	M6	10	3,2	Acero inoxidable	0,004					
3330320000	M8	13	4	Acero inoxidable	0,006					
3590302000	M10x1,25	16	5	Acero inoxidable	0,01					

Horquilla con arandela de seguridad, Serie AP2

▶ Acero inoxidable



P300_006



24270

N° de material	KK	A	CE	CK e8	CL	CM B12	ER	KG	LE	Material
3330510000	M4	8	16	4	8	4	6,5	15	8	Acero inoxidable
3330516000	M6	12	24	6	12	6	9,5	17	12	Acero inoxidable
3330520000	M8	16	32	8	16	8	13	22	16	Acero inoxidable
3590502000	M10x1,25	20	40	10	20	10	16	26	20	Acero inoxidable

N° de material	Peso [kg]									
3330510000	0,01									
3330516000	0,02									
3330520000	0,05									
3590502000	0,1									

Los números de material marcados en negrita están disponibles en stock en el almacén central de Alemania. Para información más detallada, véase la cesta de la compra

Catálogo de neumática, PDF online, estado 2017-05-02, © AVENTICS S.à r.l., reservado el derecho a modificaciones

Sidex Suministros, S.L.: Polígono Industrial El Tiro, s/n. 30100 Murcia. Teléfono: 968 306 000, E-mail: info@sidex.es

Cilindro de vástago ▶ Mini cilindro

Serie ICM
Accesorios

Horquilla, Serie AP2
▶ acero galvanizado



Fig. 1

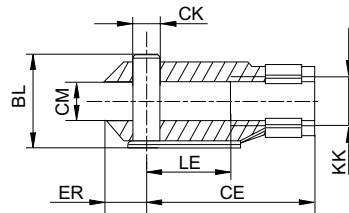
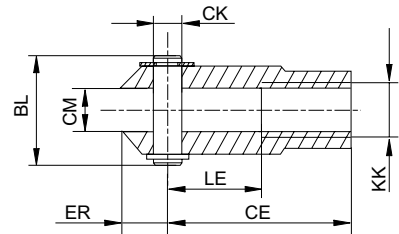
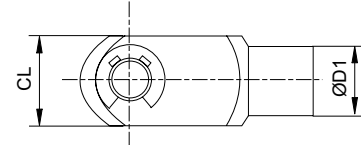
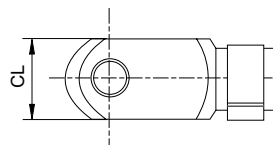


Fig. 2



00105171



00126410

N° de material	KK	BL	CE	ØCK e11	CL	CM	ØD1	ER	LE	Material
1822122028	M4	11	16	4	8	4	8	5	8	Acero
1822122009	M6	16	24	6	12	6	10	7	12	Acero
1822122010	M8	21,5	32	8	16	8	14	10	16	Acero
1822122024	M10x1,25	26	40	10	20	10	18	12	20	Acero

N° de material	Superficie	Peso	Fig.							
		[kg]								
1822122028	galvanizado	0,01	Fig. 1							
1822122009	galvanizado	0,02	Fig. 1							
1822122010	galvanizado	0,05	Fig. 1							
1822122024	galvanizado	0,1	Fig. 1							

Los números de material marcados en negrita están disponibles en stock en el almacén central de Alemania. Para información más detallada, véase la cesta de la compra

Catálogo de neumática, PDF online, estado 2017-05-02, © AVENTICS S.à r.l., reservado el derecho a modificaciones

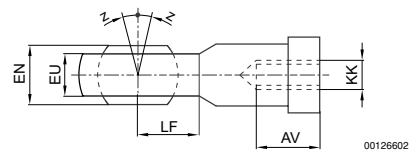
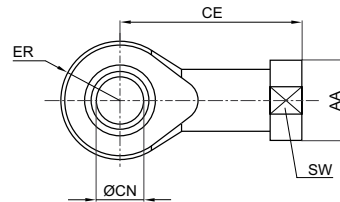
Sidex Suministros, S.L.: Polígono Industrial El Tiro, s/n. 30100 Murcia. Teléfono: 968 306 000, E-mail: info@sidex.es

Serie ICM
Accesorios
Horquilla con rótula con brida, Serie AP6

▶ Acero inoxidable



00105172



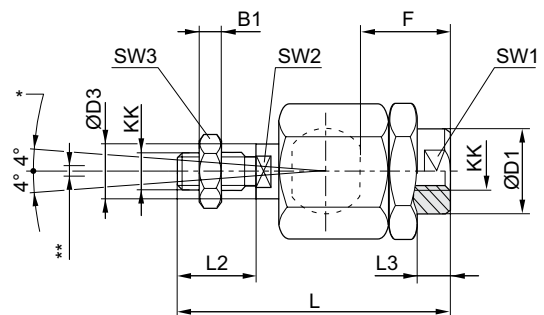
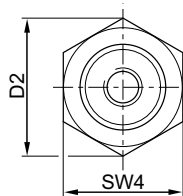
00126602

N° de material	KK	AA	AV min.	CE	Ø CN H7	EN -0,1	ER	EU max.	LF	SW	Z [°] max.
8958209002	M4	11	8	27	5	8	9	6	9	9	6,5
8958209012	M6	13	9	30	6	9	10	6,75	10	11	6,5
8958209022	M8	16	12	36	8	12	12	9	12	14	6,5
8958209032	M10x1,25	19	15	43	10	14	14	10,5	14	17	6,5

N° de material	Material	Peso [kg]									
8958209002	Acero inoxidable	0,02									
8958209012	Acero inoxidable	0,04									
8958209022	Acero inoxidable	0,06									
8958209032	Acero inoxidable	0,09									

Acoplamiento de compensación esférico, Serie PM5


00105169



D300_029

* Compensación acodada

** Compensación radial de 0,5 - 2 mm

Juego axial ajustado a 0,05 - 0,2 mm

Los números de material marcados en negrita están disponibles en stock en el almacén central de Alemania. Para información más detallada, véase la cesta de la compra

Catálogo de neumática, PDF online, estado 2017-05-02, © AVENTICS S.à r.l., reservado el derecho a modificaciones

Sidex Suministros, S.L.: Polígono Industrial El Tiro, s/n. 30100 Murcia. Teléfono: 968 306 000, E-mail: info@sidex.es

Cilindro de vástago ▶ Mini cilindro
**Serie ICM
Accesorios**

N° de material	KK	B1	Ø D1	D2	Ø D3	F	L ±2	L2	L3 ±1	SW1	SW2	SW3
1826409008	M4	2,2	12	13,5	4	13	33	8	5,6	12	3,2	7
1826409000	M6	3,2	8,5	15	6	11,5	39	12	3,5	7	5	10
1826409001	M8	4	12,5	20	8	14,5	55	15	5	10	6	13
1826409002	M10x1,25	6	21,5	34	14	23	73	20	7,5	19	12	17

N° de material	SW4	Material	Superficie	Peso								
				[kg]								
1826409008	12	Acero	galvanizado	0,02								
1826409000	13	Acero	galvanizado	0,02								
1826409001	17	Acero	galvanizado	0,05								
1826409002	30	Acero	galvanizado	0,21								

Los números de material marcados en negrita están disponibles en stock en el almacén central de Alemania. Para información más detallada, véase la cesta de la compra

Catálogo de neumática, PDF online, estado 2017-05-02, © AVENTICS S.à r.l., reservado el derecho a modificaciones

Sidex Suministros, S.L: Polígono Industrial El Tiro, s/n. 30100 Murcia. Teléfono: 968 306 000, E-mail: info@sidex.es

Serie ICM

Accesorios

Válvula estranguladora antirretorno, acero inoxidable, Serie CC02-SL

▶ Qn = 50 - 200 l/min ▶ Sentido del estrangulador: 2 → 1 ▶ estrangulación (de aire de salida) ▶ rosca exterior - Racor instantáneo ▶ resistente al calor



IM0041630

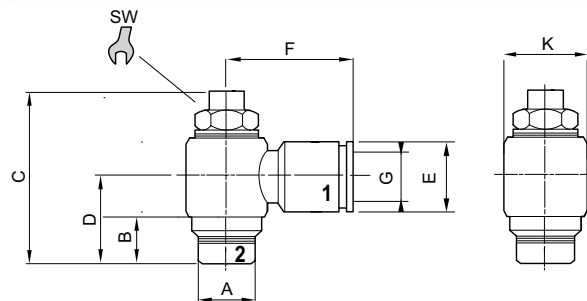
Certificación	acorde a FDA
Presión de funcionamiento mín/máx.	0,5 bar / 10 bar
Temperatura ambiente mín./máx.	+0°C / +150°C
Temperatura del medio mín./máx.	+0°C / +150°C
Fluido	Aire comprimido
Materiales:	
Carcasa	Acero inoxidable
tornillo de estrangulación	Acero inoxidable
Junta	Caucho fluorado
Orificio	Acero inoxidable

Observaciones técnicas

- Materiales conformes a AISI/FDA: Carcasa ▶ acero fino AISI 316L (1.4404) Tornillo de estrangulación ▶ acero fino AISI 316L (1.4404) Junta ▶ FPM (conforme a FDA) Conexión de acero fino ▶ AISI 316L (1.4404)

	Orificio 1	Orificio 2	Qn	Peso	Cantidad de suministro	Fig.	N° de material
			2 → 1				
			[l/min]	[kg]	[Unidades]		
	Ø 4	M5	50	0,015	1	Fig. 1	R412024736
	Ø 4	G 1/8	150	0,029		Fig. 2	R412024737
	Ø 6	G 1/8	190	0,027		Fig. 3	R412024738
	Ø 8	G 1/8	200	0,031		Fig. 4	R412024739

Caudal nominal Qn a 6 bar y Δp = 1 bar

Dimensiones

IM0041620

N° de material	Orificio G	Anschluss A	B	C	D	E	F	K	SW	Cantidad de suministro	Peso kg
										Unidades	
R412024736	Ø 4	M5	5	28,5	12,5	9	18	10	6	1	0,015
R412024737	Ø 4	G 1/8	5	32	15,5	9	19,5	14	9	1	0,029
R412024738	Ø 6	G 1/8	5	32	15,5	12	22	14	9	1	0,027

Los números de material marcados en negrita están disponibles en stock en el almacén central de Alemania. Para información más detallada, véase la cesta de la compra

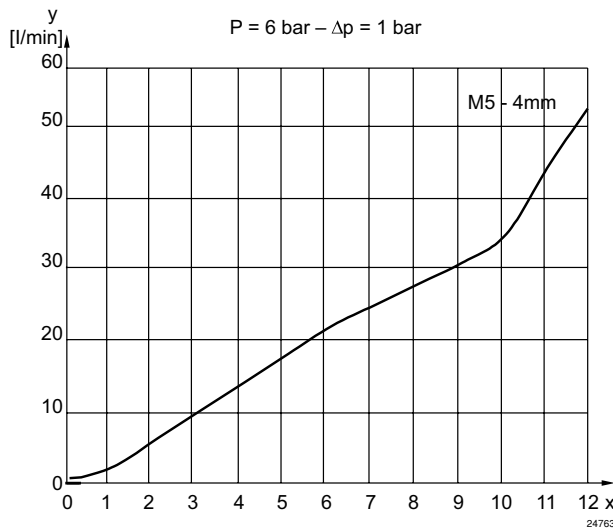
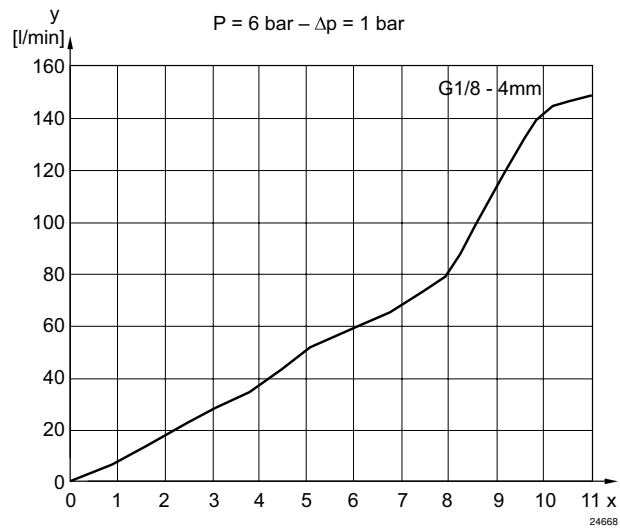
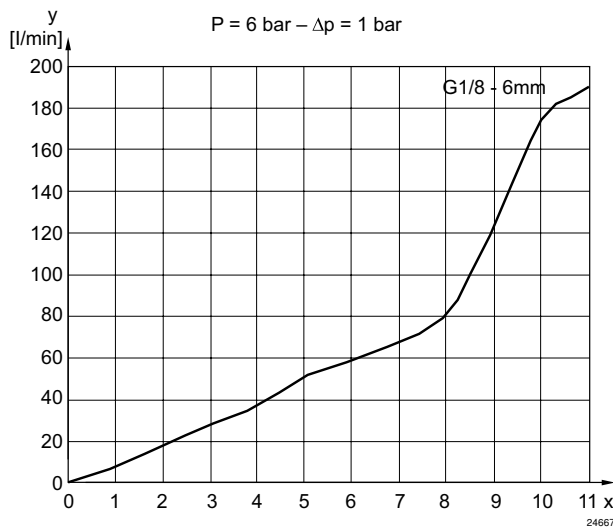
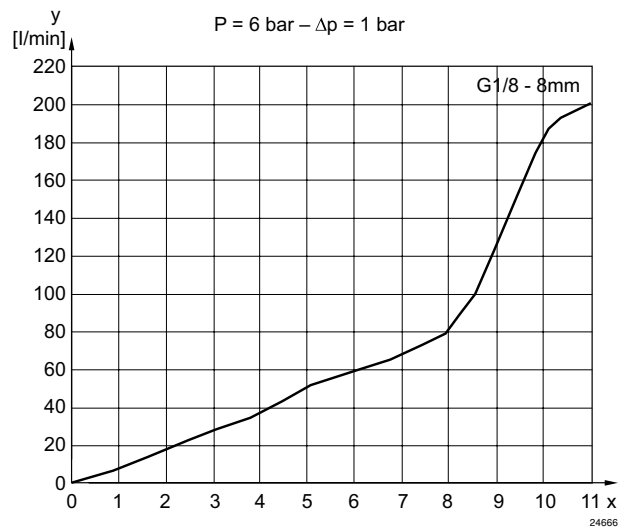
Catálogo de neumática, PDF online, estado 2017-05-02, © AVENTICS S.à r.l., reservado el derecho a modificaciones

Sidex Suministros, S.L.: Polígono Industrial El Tiro, s/n. 30100 Murcia. Teléfono: 968 306 000, E-mail: info@sidex.es

Cilindro de vástago ▶ Mini cilindro

Serie ICM Accesorios

N° de material	Orificio G	Anschluss A	B	C	D	E	F	K	SW	Cantidad de suministro Unidades	Peso kg
R412024739	Ø 8	G 1/8	5	32	15,5	14	22,5	14	9	1	0,031

Diagrama de caudal, Fig. 1

Fig. 2

Fig. 3

Fig. 4


Los números de material marcados en negrita están disponibles en stock en el almacén central de Alemania. Para información más detallada, véase la cesta de la compra

Catálogo de neumática, PDF online, estado 2017-05-02, © AVENTICS S.à r.l., reservado el derecho a modificaciones

Sidex Suministros, S.L.: Polígono Industrial El Tiro, s/n. 30100 Murcia. Teléfono: 968 306 000, E-mail: info@sidex.es

Serie ICM
Accesorios

Fig. 5

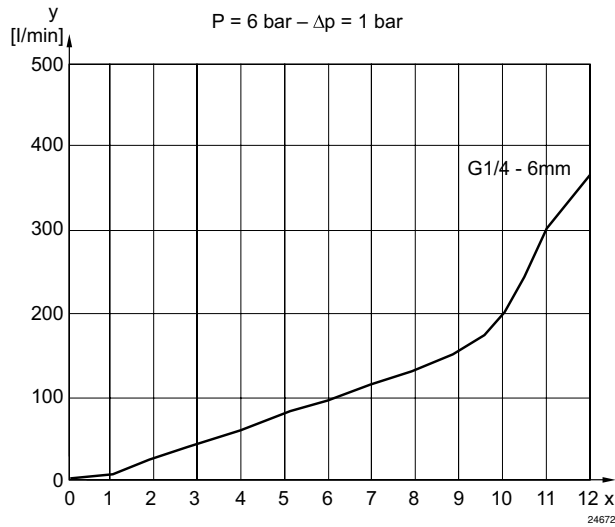


Fig. 6

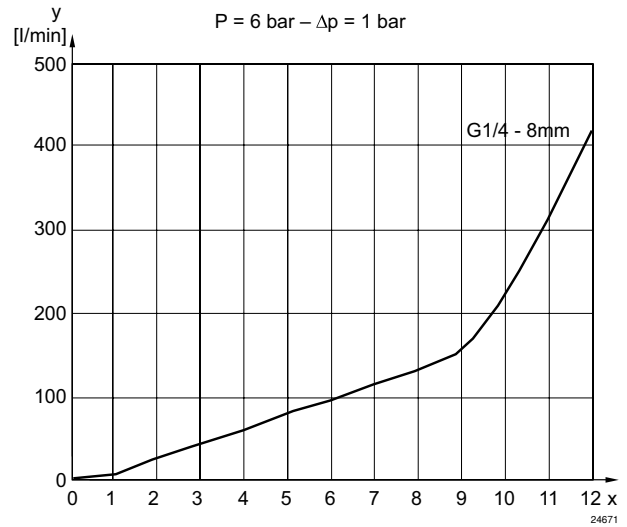
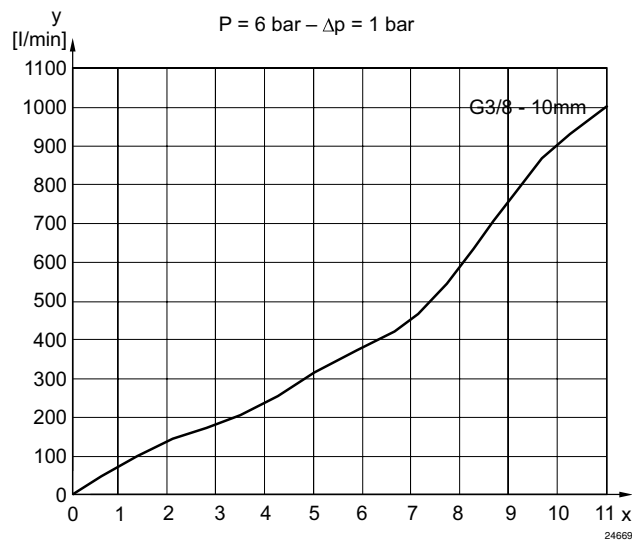


Fig. 7



Cilindro de vástago ▶ Mini cilindro

Serie ICM Accesorios

Válvula estranguladora antirretorno, acero inoxidable, Serie CC02-SL

▶ Qn = 150 - 190 l/min ▶ Sentido del estrangulador: 1 → 2 ▶ estrangulamiento del aire de entrada ▶ Racor instantáneo - rosca exterior ▶ resistente al calor



IM0041630

Certificación	acorde a FDA
Presión de funcionamiento mín/máx	0,5 bar / 10 bar
Temperatura ambiente mín./máx.	+0°C / +150°C
Temperatura del medio mín./máx.	+0°C / +150°C
Fluido	Aire comprimido
Materiales:	
Carcasa	Acero inoxidable
tornillo de estrangulación	Acero inoxidable
Junta	Caucho fluorado
Orificio	Acero inoxidable

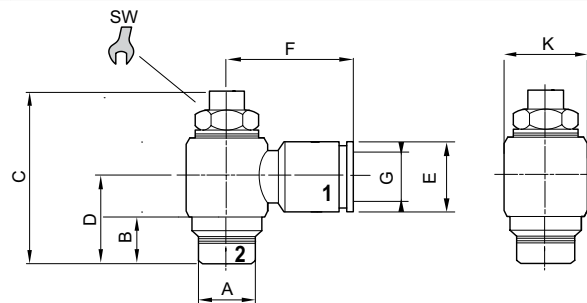
Observaciones técnicas

- Materiales conformes a AISI/FDA: Carcasa ▶ acero fino AISI 316L (1.4404) Tornillo de estrangulación ▶ acero fino AISI 316L (1.4404) Junta ▶ FPM (conforme a FDA) Conexión de acero fino ▶ AISI 316L (1.4404)

	Orificio 1	Orificio 2	Qn	Peso	Cantidad de suministro	Fig.	N° de material
			1 → 2	[kg]	[Unidades]		
	Ø 4	G 1/8	150	0,029	1	Fig. 1	R412024749
	Ø 6		190	0,027		Fig. 2	R412024750

Caudal nominal Qn a 6 bar y Δp = 1 bar

Dimensiones



IM0041620

N° de material	Orificio G	Anschl. A	B	C	D	E	F	K	SW	Cantidad de suministro Unidades	Peso kg
R412024749	Ø 4	G 1/8	5	32	15,5	9	19,5	14	9	1	0,029
R412024750	Ø 6	G 1/8	5	32	15,5	12	22	14	9	1	0,027

Los números de material marcados en negrita están disponibles en stock en el almacén central de Alemania. Para información más detallada, véase la cesta de la compra

Catálogo de neumática, PDF online, estado 2017-05-02, © AVENTICS S.à r.l., reservado el derecho a modificaciones

Sidex Suministros, S.L.: Polígono Industrial El Tiro, s/n. 30100 Murcia. Teléfono: 968 306 000, E-mail: info@sidex.es

Serie ICM
Accesorios

Diagrama de caudal, Fig. 1

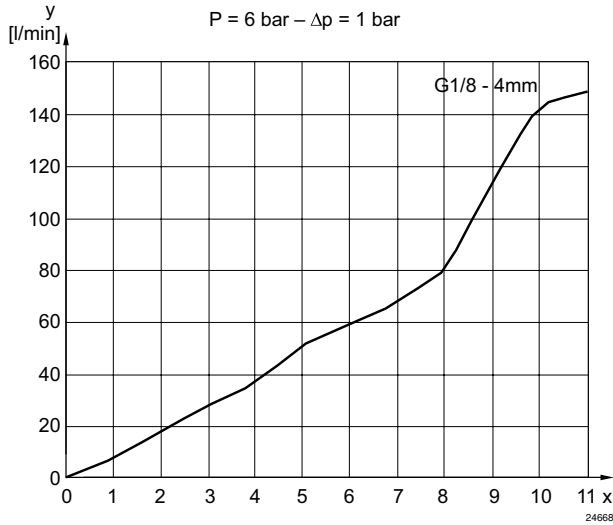


Fig. 2

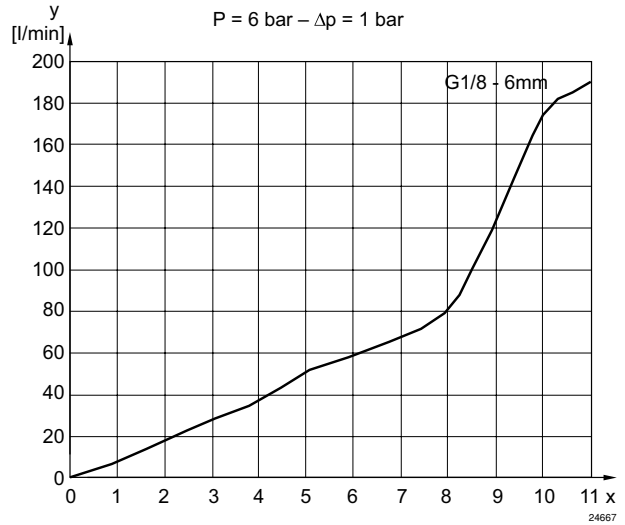


Fig. 3

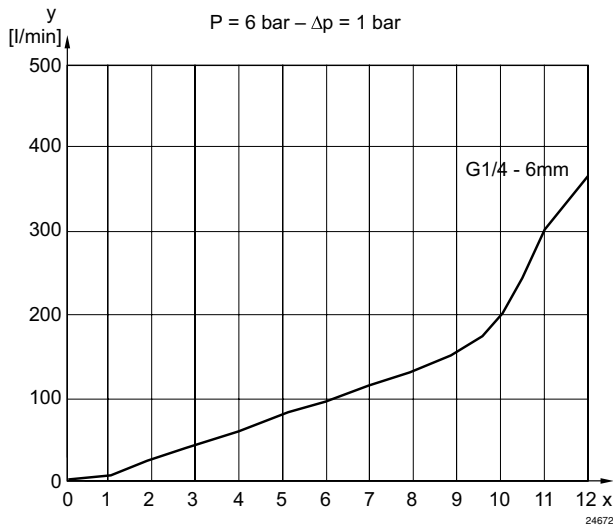
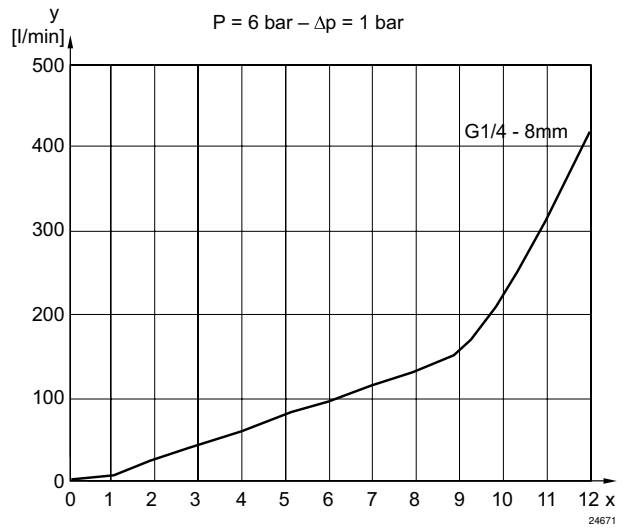


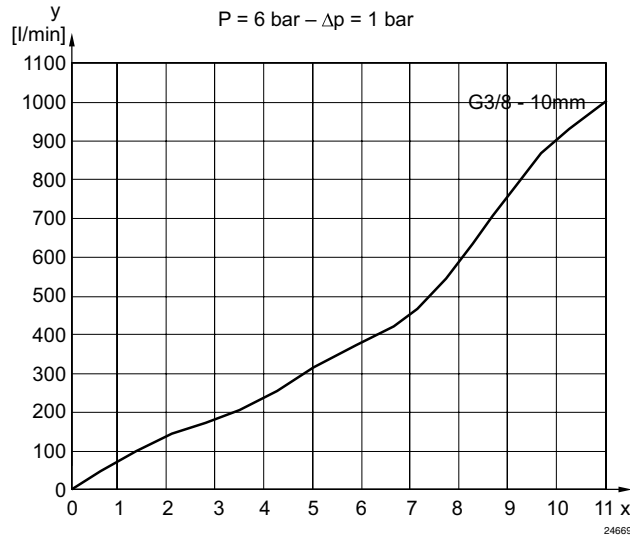
Fig. 4



Los números de material marcados en negrita están disponibles en stock en el almacén central de Alemania. Para información más detallada, véase la cesta de la compra
Catálogo de neumática, PDF online, estado 2017-05-02, © AVENTICS S.à r.l., reservado el derecho a modificaciones

Serie ICM
Accesorios

Fig. 5



Serie ICM
Accesorios
Sensor, Serie ST6

▶ Ranura en T de 6 mm ▶ con cable ▶ extremos de cables abiertos, De 2 polos, extremos de cables abiertos, De 3 polos



24712

Certificados

Temperatura ambiente mín./máx.
 Tipo de protección
 Precisión del punto de conmutación [mm]
 Lógica de conexión
 Potencia de conexión

LED indicador de estado
 Resistencia a las vibraciones
 Resistencia al choque

Materiales:

Carcasa
 Recubrimiento de cable
 Tornillo de bloqueo


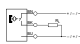
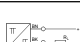

Declaración de conformidad CE
 cULus
 RoHS

-30 °C / +80 °C
 IP65, IP67, IP69K
 ±0,1
 NA (contacto de trabajo)
 Reed de 2 pines: máx. 10 W
 Reed de 3 pines: máx. 6 W
 Amarillo
 10 - 55 Hz, 1 mm
 30 g / 11 ms

Poliamida
 Poliuretano
 Acero inoxidable

Observaciones técnicas

- La variante de 230 V no tiene certificación cULus.

	Tipo de contacto	Longitud del cable	Tensión de servicio DC mín./máx.	Tensión de funcionamiento AC mín./máx.	Caída de tensión U con Imáx	Tensión de conmutación DC, máx.	Tensión de conmutación AC, máx.	N° de material
		[m]	[V DC]	[V AC]		[A]	[A]	
	Reed	3	10 / 230	10 / 230	I*Rs	0,13	0,13	R412022866
	Reed	3 5 10	10 / 30	10 / 30	I*Rs	0,3	0,5	R412022869 R412022870 R412022871
	PNP electrónico	3 5 10	10 / 30	-	≤ 2,5 V	0,13	-	R412022853 R412022855 R412022857
	NPN electrónico	3 5	10 / 30	-	≤ 2,5 V	0,13	-	R412022849 R412022850

N° de material	Frecuencia de conmutación máx. kHz	tensión de servicio no activada	tensión de servicio activada	Fig.	Obs.
R412022866	< 0,4	-	-	Fig. 1	1); 3)
R412022869 R412022870 R412022871	< 0,4	-	-	Fig. 2	2); 3)
R412022853 R412022855 R412022857	< 1,0	< 8 mA	< 30 mA	Fig. 2	2); 4)

- 1) Interface: extremos de cables abiertos; De 2 polos
- 2) Interface: extremos de cables abiertos; De 3 polos
- 3) Protegido contra inversión de polaridad
- 4) resistente a cortocircuito / Protegido contra inversión de polaridad

Los números de material marcados en negrita están disponibles en stock en el almacén central de Alemania. Para información más detallada, véase la cesta de la compra

Catálogo de neumática, PDF online, estado 2017-05-02, © AVENTICS S.à r.l., reservado el derecho a modificaciones

Sidex Suministros, S.L.: Polígono Industrial El Tiro, s/n. 30100 Murcia. Teléfono: 968 306 000, E-mail: info@sidex.es

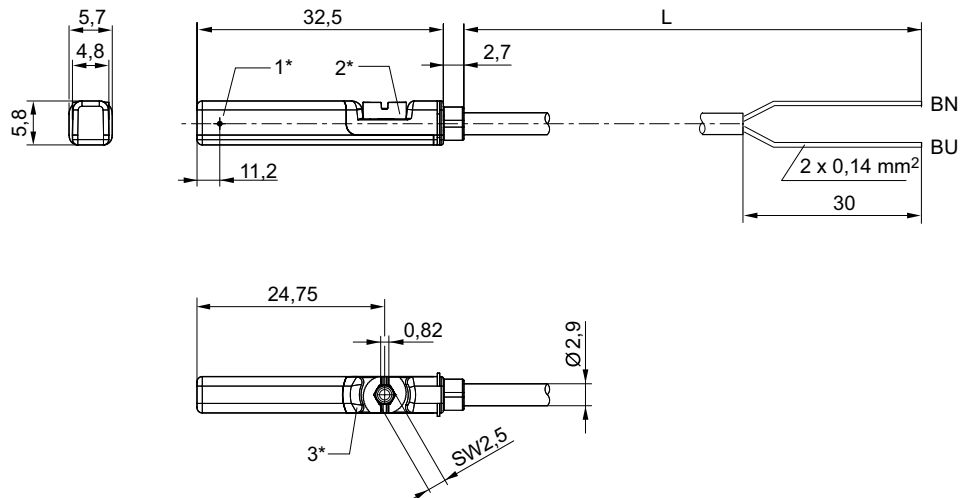
Cilindro de vástago ▶ Mini cilindro

Serie ICM Accesorios

N° de material	Frecuencia de conmutación máx. kHz	tensión de servicio no activada	tensión de servicio activada	Fig.	Obs.
R412022849 R412022850	< 1,0	< 8 mA	< 30 mA	Fig. 2	2); 4)

- 1) Interface: extremos de cables abiertos; De 2 polos
 2) Interface: extremos de cables abiertos; De 3 polos
 3) Protegido contra inversión de polaridad
 4) resistente a cortocircuito / Protegido contra inversión de polaridad

Fig. 1

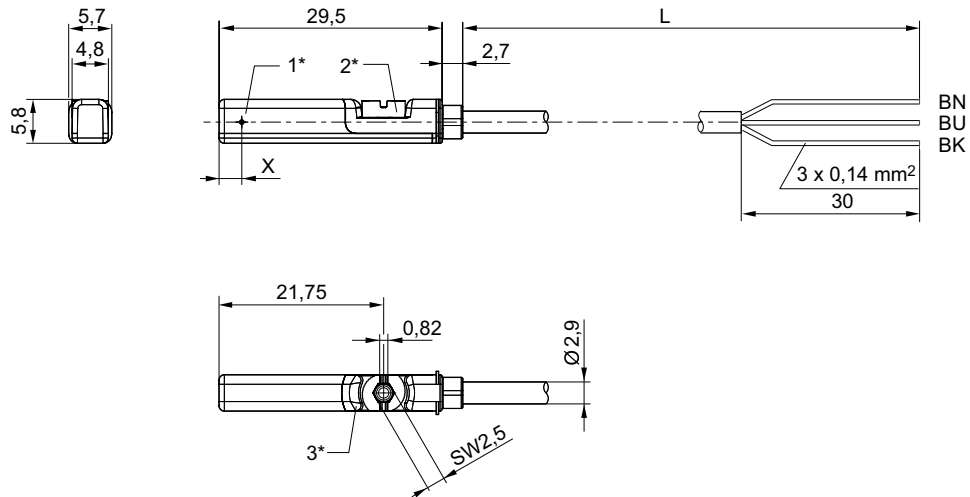


- 1* = punto de conmutación 2* = tornillo de bloqueo 3* = ventana de LED transparente
 L = longitud del cable
 BN=marrón, BU=azul

24619

Serie ICM
Accesorios

Fig. 2



1* = punto de conmutación 2* = tornillo de bloqueo 3* = ventana de LED transparente
 L = longitud del cable
 BN = marrón, BK = negro, BU = azul
 X = electrónico: 11,6 mm, Reed: 8,3 mm

24620

Sensor, Serie ST6

▶ Ranura en T de 6 mm ▶ con cable ▶ extremos de cables abiertos, De 3 polos ▶ con certificación ATEX



24712

Certificados

ATEX

Temperatura ambiente mín./máx.
 Tipo de protección
 Precisión del punto de conmutación [mm]
 Corriente de reposo (sin carga)
 Tensión de servicio DC mín./máx.
 Lógica de conexión
 LED indicador de estado
 Resistencia a las vibraciones
 Resistencia al choque

Materiales:

Carcasa
 Recubrimiento de cable
 Tornillo de bloqueo

Declaración de conformidad CE

cULus
 RoHS
 II 3G Ex nA op is IIC T4 Gc X
 II 3D Ex tc IIIC T135°C Dc X
 -20°C / +50°C
 IP67
 ±0,1
 < 10 mA
 10 V DC - 30 V DC
 NA (contacto de trabajo)
 Amarillo
 10 - 55 Hz, 1 mm
 30 g / 11 ms

Poliamida
 Poliuretano
 Acero inoxidable

Los números de material marcados en negrita están disponibles en stock en el almacén central de Alemania. Para información más detallada, véase la cesta de la compra

Catálogo de neumática, PDF online, estado 2017-05-02, © AVENTICS S.à r.l., reservado el derecho a modificaciones

Sidex Suministros, S.L.: Polígono Industrial El Tiro, s/n. 30100 Murcia. Teléfono: 968 306 000, E-mail: info@sidex.es

Cilindro de vástago ▶ Mini cilindro

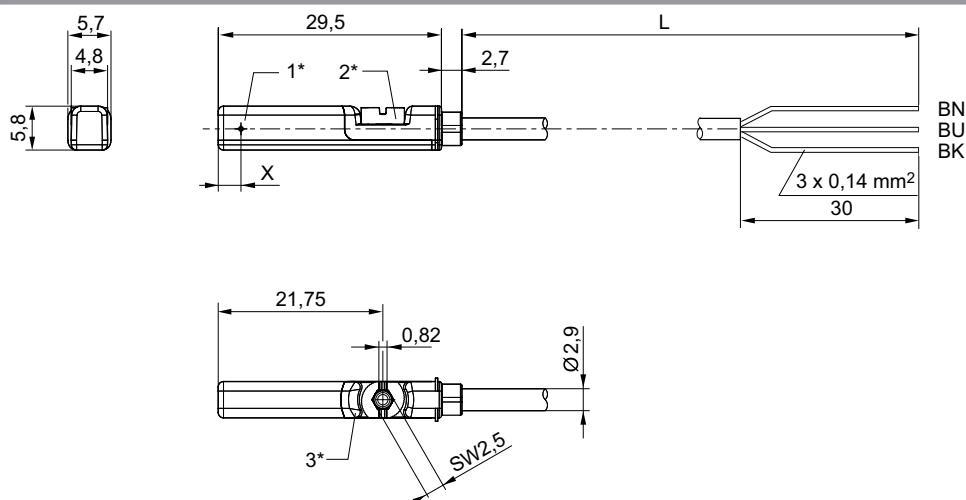
Serie ICM

Accesorios

	Tipo de contacto	Longitud del cable	Caída de tensión U con I _{máx}	Tensión de conmutación DC, máx.	Frecuencia de conmutación máx. kHz	N° de material
		[m]		[A]		
	PNP electrónico	3	≤ 2,5 V	0,1	< 1,0	R412022854
		5				R412022856

Interface: extremos de cables abiertos; De 3 polos
resistente a cortocircuito / Protegido contra inversión de polaridad

Dimensiones



1* = punto de conmutación 2* = tornillo de bloqueo 3* = ventana de LED transparente
L = longitud del cable
BN = marrón, BK = negro, BU = azul
X = electrónico: 11,6 mm

24620

Sensor, Serie ST6

▶ Ranura en T de 6 mm ▶ con cable ▶ Enchufe, M8, De 3 polos, con tornillo moleteado



24713

Certificados

Temperatura ambiente mín./máx.
Tipo de protección
Precisión del punto de conmutación [mm]
Tensión de servicio DC mín./máx.
Lógica de conexión
Potencia de conexión
LED indicador de estado
Resistencia a las vibraciones
Resistencia al choque

Materiales:

Carcasa
Tornillo de bloqueo

Declaración de conformidad CE

cULus
RoHS
-30 °C / +80 °C
IP65, IP67
±0,1
10 V DC - 30 V DC
NA (contacto de trabajo)
Reed de 3 pines: máx. 6 W
Amarillo
10 - 55 Hz, 1 mm
30 g / 11 ms

Poliamida
Acero inoxidable

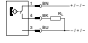
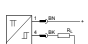
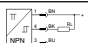
Los números de material marcados en negrita están disponibles en stock en el almacén central de Alemania. Para información más detallada, véase la cesta de la compra

Catálogo de neumática, PDF online, estado 2017-05-02, © AVENTICS S.à r.l., reservado el derecho a modificaciones

Sidex Suministros, S.L.: Polígono Industrial El Tiro, s/n. 30100 Murcia. Teléfono: 968 306 000, E-mail: info@sidex.es

Serie ICM

Accesorios

	Tipo de contacto	Recubrimiento de cable	Longitud del cable	Tensión de funcionamiento AC mín./máx.	Caída de tensión U con I máx	Tensión de conmutación DC, máx.	Tensión de conmutación AC, máx.	N° de material
			[m]	[V AC]		[A]	[A]	
	Reed	Poliuretano	0,3	10 / 30	I*Rs	0,3	0,5	R412022873
		Polivinilcloruro	0,3					R412022875
		Poliuretano	0,5					R412022874
	PNP electrónico	Poliuretano	0,3	-	≤ 2,5 V	0,13	-	R412022859
		Polivinilcloruro	0,3					R412022862
		Poliuretano	0,5					R412022861
	NPN electrónico	Poliuretano	0,3	-	≤ 2,5 V	0,13	-	R412022852

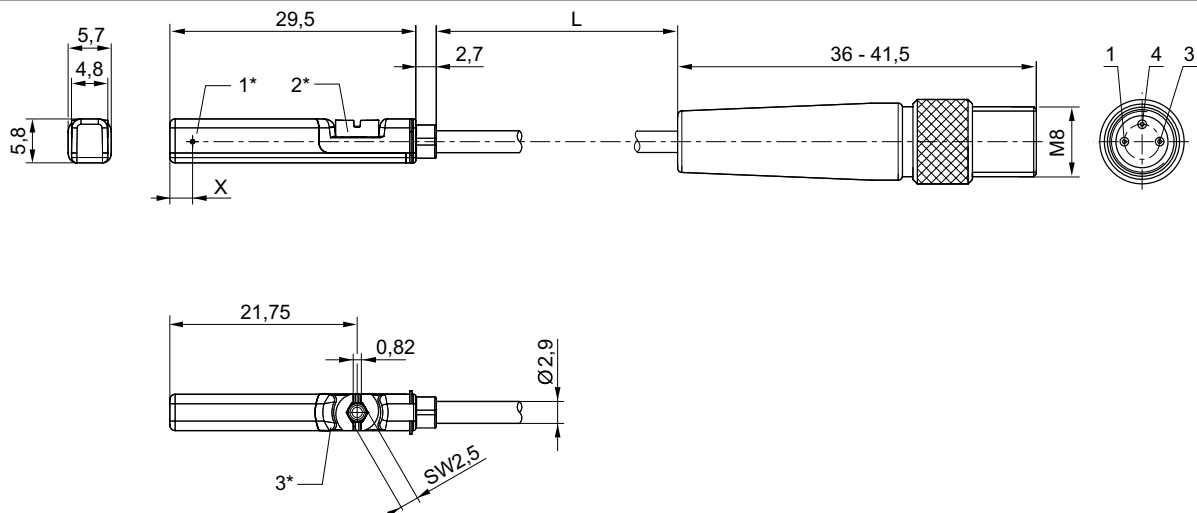
N° de material	Frecuencia de conmutación máx. kHz	tensión de servicio no activada	tensión de servicio activada	Obs.
R412022873 R412022875 R412022874	< 0,4	-	-	1)
R412022859 R412022862 R412022861	< 1,0	< 8 mA	< 30 mA	2)
R412022852	< 1,0	< 8 mA	< 30 mA	2)

1) Protegido contra inversión de polaridad

2) resistente a cortocircuito / Protegido contra inversión de polaridad

Interface: Enchufe; M8; De 3 polos; con tornillo moleteado

Dimensiones



1* = punto de conmutación 2* = tornillo de bloqueo 3* = ventana de LED transparente

L = longitud del cable

X = electrónico: 11,6 mm, Reed: 8,3 mm

ocupación de pines: 1 = (+), 3 = (-), 4 = (OUT)

24622

Los números de material marcados en negrita están disponibles en stock en el almacén central de Alemania. Para información más detallada, véase la cesta de la compra

Catálogo de neumática, PDF online, estado 2017-05-02, © AVENTICS S.à r.l., reservado el derecho a modificaciones

Sidex Suministros, S.L.: Polígono Industrial El Tiro, s/n. 30100 Murcia. Teléfono: 968 306 000, E-mail: info@sidex.es

Cilindro de vástago ▶ Mini cilindro

Serie ICM Accesorios

Sensor, Serie ST6

▶ Ranura en T de 6 mm ▶ con cable ▶ Enchufe, M8, De 3 polos, con tornillo moleteado ▶ con certificación ATEX



24713

Certificados

ATEX

Temperatura ambiente mín./máx.
 Tipo de protección
 Precisión del punto de conmutación [mm]
 Corriente de reposo (sin carga)
 Tensión de servicio DC mín./máx.
 Lógica de conexión
 LED indicador de estado
 Resistencia a las vibraciones
 Resistencia al choque

Materiales:

Carcasa
 Recubrimiento de cable
 Tornillo de bloqueo

Declaración de conformidad CE
 cULus
 RoHS

II 3G Ex nA op is IIC T4 Gc X
 II 3D Ex tc IIIC T135°C Dc X
 -20 °C / +50 °C
 IP67
 ±0,1
 < 10 mA
 10 V DC - 30 V DC
 NA (contacto de trabajo)
 Amarillo
 10 - 55 Hz, 1 mm
 30 g / 11 ms

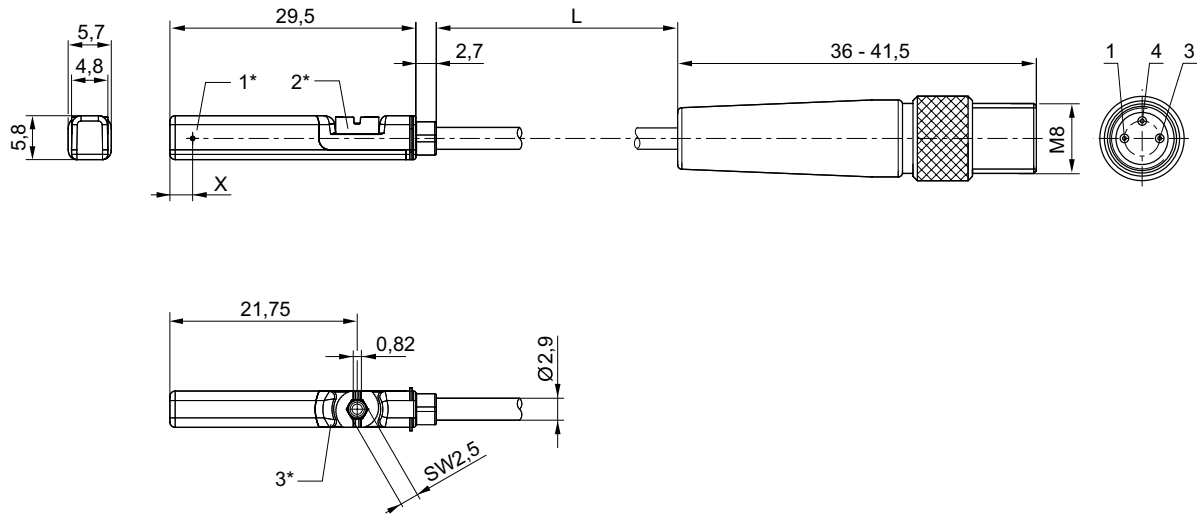
Poliamida
 Poliuretano
 Acero inoxidable

	Tipo de contacto	Longitud del cable	Caída de tensión U con I _{máx}	Tensión de conmutación DC, máx.	Frecuencia de conmutación máx. kHz	N° de material
		[m]		[A]		
	PNP electrónico	0,3	≤ 2,5 V	0,1	< 1,0	R412022860
Interface: Enchufe; M8; De 3 polos; con tornillo moleteado resistente a cortocircuito / Protegido contra inversión de polaridad						

Serie ICM

Accesorios

Dimensiones



1* = punto de conmutación 2* = tornillo de bloqueo 3* = ventana de LED transparente
 L = longitud del cable
 X = PNP: 11,6 mm
 ocupación de pines: 1 = (+), 3 = (-), 4 = (OUT)

24622

Sensor, Serie ST6

▶ Ranura en T de 6 mm ▶ con cable ▶ Enchufe, M8, De 3 polos



24742

Certificados

Temperatura ambiente mín./máx.
 Tipo de protección
 Precisión del punto de conmutación [mm]
 Tensión de servicio DC mín./máx.
 Lógica de conexión
 Potencia de conexión
 LED indicador de estado
 Resistencia a las vibraciones
 Resistencia al choque

Materiales:

Carcasa
 Recubrimiento de cable
 Tornillo de bloqueo

Declaración de conformidad CE

cULus
 RoHS
 -30°C / +80°C
 IP65, IP67
 ±0,1
 10 V DC - 30 V DC
 NA (contacto de trabajo)
 Reed de 2 pines: máx. 10 W
 Reed de 3 pines: máx. 6 W
 Amarillo
 10 - 55 Hz, 1 mm
 30 g / 11 ms

Poliamida
 Poliuretano
 Acero inoxidable

	Tipo de contacto	Longitud del cable	Tensión de funcionamiento AC mín./máx.	Caída de tensión U con Imáx	Tensión de conmutación DC, máx.	Tensión de conmutación AC, máx.	Frecuencia de conmutación máx. kHz	N° de material
		[m]	[V AC]		[A]	[A]		
	Reed	0,3	10 / 30	I*Rs	0,13	0,13	< 0,4	R412022868

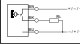
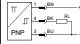
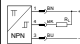
Los números de material marcados en negrita están disponibles en stock en el almacén central de Alemania. Para información más detallada, véase la cesta de la compra

Catálogo de neumática, PDF online, estado 2017-05-02, © AVENTICS S.à r.l., reservado el derecho a modificaciones

Sidex Suministros, S.L.: Polígono Industrial El Tiro, s/n. 30100 Murcia. Teléfono: 968 306 000, E-mail: info@sidex.es

Cilindro de vástago ▶ Mini cilindro

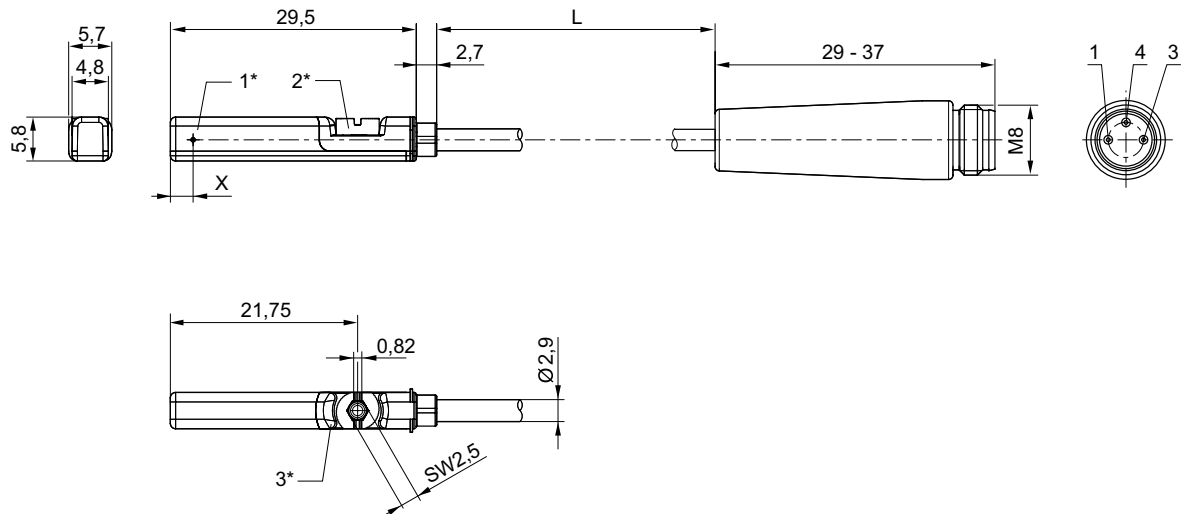
Serie ICM Accesorios

	Tipo de contacto	Longitud del cable	Tensión de funcionamiento AC mín./máx.	Caída de tensión U con I _{máx}	Tensión de conmutación DC, máx.	Tensión de conmutación AC, máx.	Frecuencia de conmutación máx. kHz	N° de material
		[m]	[V AC]		[A]	[A]		
	Reed	0,3	10 / 30	I*Rs	0,3	0,5	< 0,4	R412022872
	PNP electrónico	0,3	-	≤ 2,5 V	0,13	-	< 1,0	R412022858
	NPN electrónico	0,3	-	≤ 2,5 V	0,13	-	< 1,0	R412022851

N° de material	tensión de servicio no activada	tensión de servicio activada	Obs.
R412022868	-	-	1)
R412022872	-	-	1)
R412022858	< 8 mA	< 30 mA	2)
R412022851	< 8 mA	< 30 mA	2)

1) Protegido contra inversión de polaridad
 2) resistente a cortocircuito / Protegido contra inversión de polaridad
 Interface: Enchufe; M8; De 3 polos

Dimensiones



1* = punto de conmutación 2* = tornillo de bloqueo 3* = ventana de LED transparente
 L = longitud del cable
 X = electrónico: 11,6 mm, Reed: 8,3 mm
 ocupación de pines: 1 = (+), 3 = (-), 4 = (OUT)

24621

Serie ICM
Accesorios
Sensor, Serie ST6

▶ Ranura en T de 6 mm ▶ con cable ▶ Enchufe, M12, De 3 polos, con tornillo moleteado



24714

Certificados

Temperatura ambiente mín./máx.
 Tipo de protección
 Precisión del punto de conmutación [mm]
 Tensión de servicio DC mín./máx.
 Lógica de conexión
 Potencia de conexión
 LED indicador de estado
 Resistencia a las vibraciones
 Resistencia al choque

Declaración de conformidad CE

cULus
 RoHS
 -30 °C / +80 °C
 IP65, IP67
 ±0,1
 10 V DC - 30 V DC
 NA (contacto de trabajo)
 Reed de 3 pines: máx. 6 W
 Amarillo
 10 - 55 Hz, 1 mm
 30 g / 11 ms

Materiales:

Carcasa Poliamida
 Recubrimiento de cable Poliuretano
 Tornillo de bloqueo Acero inoxidable

	Tipo de contacto	Longitud del cable	Tensión de funcionamiento AC mín./máx.	Caída de tensión U con Imáx	Tensión de conmutación DC, máx.	Tensión de conmutación AC, máx.	Frecuencia de conmutación máx. kHz	N° de material
		[m]	[V AC]		[A]	[A]		
	Reed	0,3	10 / 30	I*Rs	0,3	0,5	< 0,4	R412022876
	PNP electrónico	0,1 0,3 3 5	-	≤ 2,5 V	0,13	-	< 1,0	R412022879 R412022863 R412022877 R412022878

N° de material	tensión de servicio no activada	tensión de servicio activada	Obs.
R412022876	-	-	1)
R412022879 R412022863 R412022877 R412022878	< 8 mA	< 30 mA	2)

1) Protegido contra inversión de polaridad

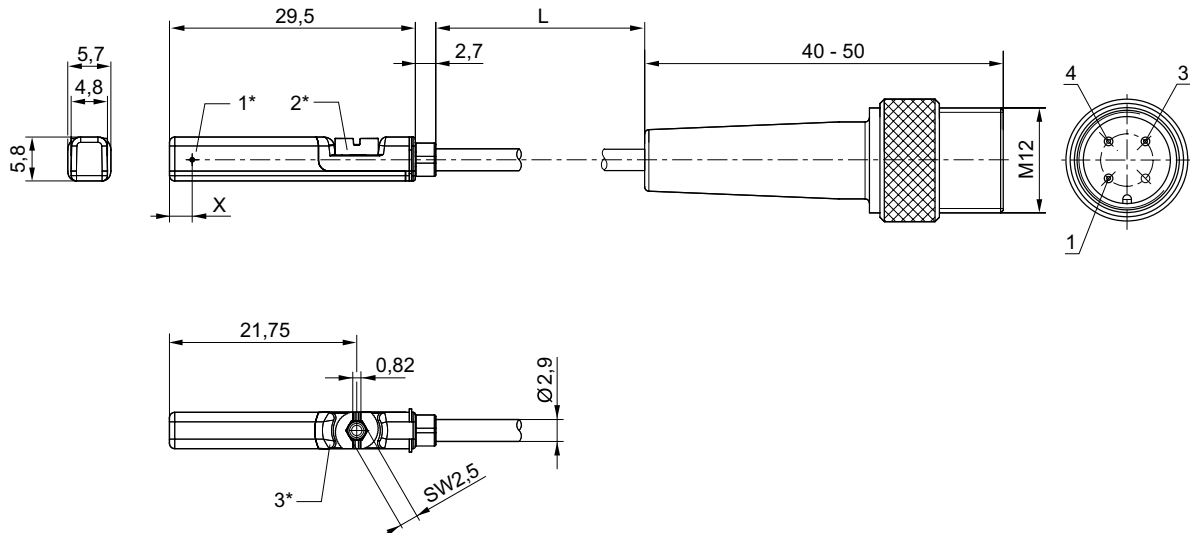
2) resistente a cortocircuito / Protegido contra inversión de polaridad

Interface: Enchufe; M12; De 3 polos; con tornillo moleteado

Cilindro de vástago ▶ Mini cilindro

Serie ICM Accesorios

Dimensiones



1* = punto de conmutación 2* = tornillo de bloqueo 3* = ventana de LED transparente
 L = longitud del cable
 X = PNP: 11,6 mm, Reed: 8,3 mm
 ocupación de pines: 1 = (+), 3 = (-), 4 = (OUT)

24623

Sensor, Serie ST6

▶ Ranura en T de 6 mm ▶ con cable ▶ Enchufe, M12, De 3 polos, con tornillo moleteado ▶ con certificación ATEX



24714

Certificados

ATEX

Temperatura ambiente mín./máx.
 Tipo de protección
 Precisión del punto de conmutación [mm]
 Corriente de reposo (sin carga)
 Tensión de servicio DC mín./máx.
 Lógica de conexión
 LED indicador de estado
 Resistencia a las vibraciones
 Resistencia al choque

Materiales:

Carcasa
 Recubrimiento de cable
 Tornillo de bloqueo

Declaración de conformidad CE
 cULus
 RoHS

II 3G Ex nA op is IIC T4 Gc X
 II 3D Ex tc IIIC T135°C Dc X

-20°C / +50°C
 IP67
 ±0,1
 < 10 mA
 10 V DC - 30 V DC
 NA (contacto de trabajo)
 Amarillo
 10 - 55 Hz, 1 mm
 30 g / 11 ms

Los números de material marcados en negrita están disponibles en stock en el almacén central de Alemania. Para información más detallada, véase la cesta de la compra

Catálogo de neumática, PDF online, estado 2017-05-02, © AVENTICS S.à r.l., reservado el derecho a modificaciones

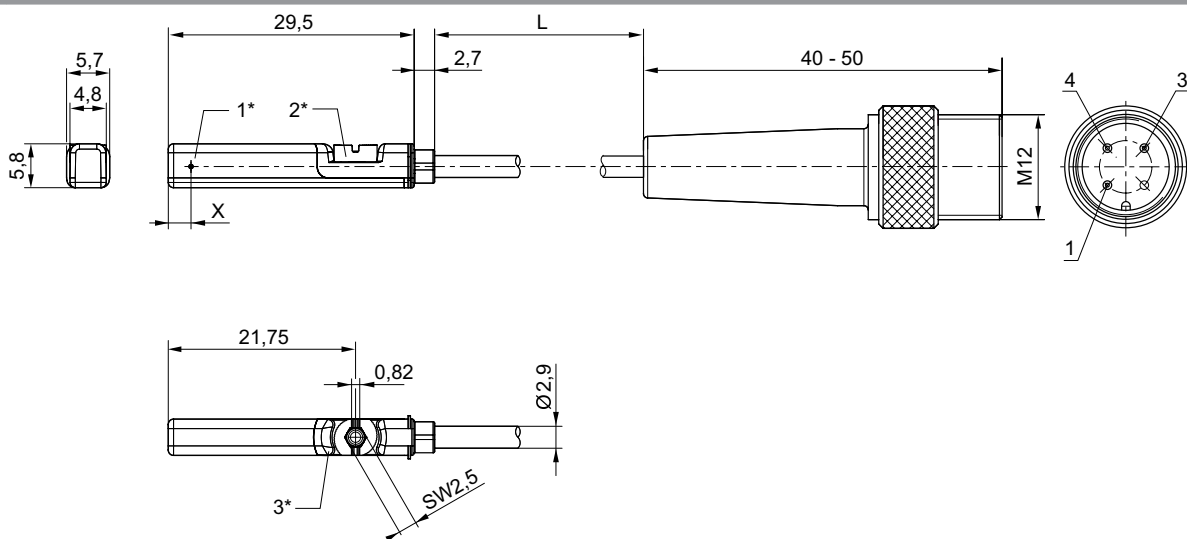
Sidex Suministros, S.L.: Polígono Industrial El Tiro, s/n. 30100 Murcia. Teléfono: 968 306 000, E-mail: info@sidex.es

Serie ICM
Accesorios

	Tipo de contacto	Longitud del cable	Caída de tensión U con I _{máx}	Tensión de conmutación DC, máx.	Frecuencia de conmutación máx. kHz	N° de material
		[m]		[A]		
	PNP electrónico	0,3	≤ 2,5 V	0,1	< 1,0	R412022864

Interface: Enchufe; M12; De 3 polos; con tornillo moleteado resistente a cortocircuito / Protegido contra inversión de polaridad

Dimensiones



24623

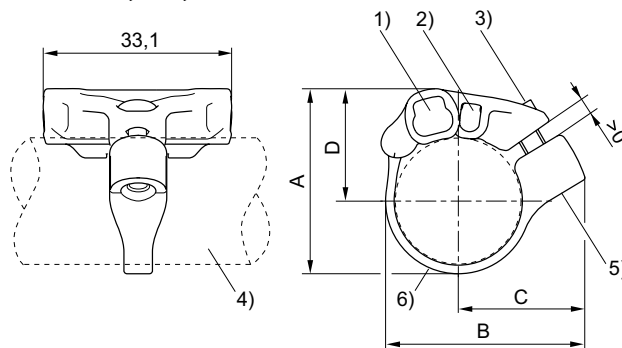
1* = punto de conmutación 2* = tornillo de bloqueo 3* = ventana de LED transparente
L = longitud del cable
X = PNP: 11,6 mm
ocupación de pines: 1 = (+), 3 = (-), 4 = (OUT)

Fijación de sensor, Serie CB1

▶ para Serie ST4, ST6 ▶ para el montaje en cilindros MNI, ICM, CSL-RD



IM0043439



IM0043824

1) Ranura de sensor para ST6 2) Ranura de sensor para ST4 3) Tornillo de fijación (de acero inoxidable) 4) Perfil de cilindro 5) Inserto roscado (de acero inoxidable) 6) Cinta de sujeción

Los números de material marcados en negrita están disponibles en stock en el almacén central de Alemania. Para información más detallada, véase la cesta de la compra

Catálogo de neumática, PDF online, estado 2017-05-02, © AVENTICS S.à r.l., reservado el derecho a modificaciones

Sidex Suministros, S.L.: Polígono Industrial El Tiro, s/n. 30100 Murcia. Teléfono: 968 306 000, E-mail: info@sidex.es

Cilindro de vástago ▶ Mini cilindro

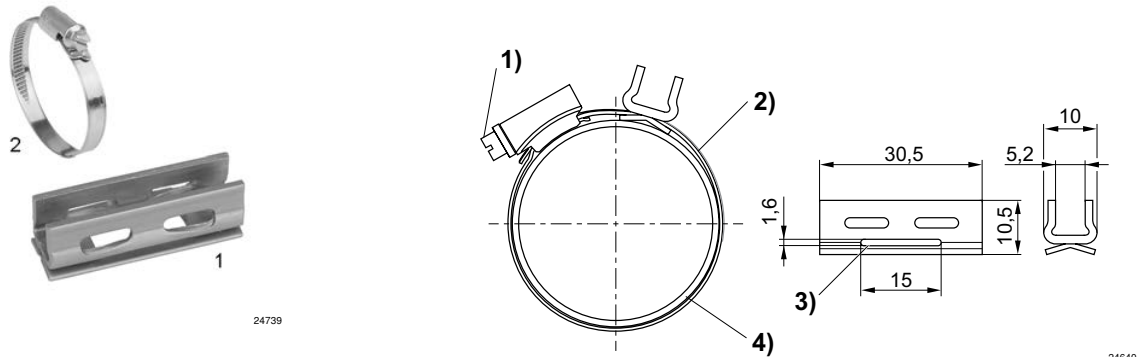
Serie ICM Accesorios

N° de material	Ø cilindro [mm]	Para serie	A	B	C	D	Material	Peso [kg]
R412021791	16	ST4, ST6	27,7	32,5	22,1	17,3	Acero inoxidable	0,007
R412021792	20	ST4, ST6	32,4	35	22,4	19,7	Acero inoxidable	0,007
R412021793	25	ST4, ST6	37,4	39,5	24,3	22,2	Acero inoxidable	0,007

N° de material	Cantidad de suministro [Unidades]										
R412021791	1										
R412021792	1										
R412021793	1										

Fijación de sensor, Serie CB1

▶ para Serie ST6 ▶ para el montaje en cilindros CSL-RD, ICM, ICS-D1, ICS-D2, RPC



1) Tornillo de fijación 2) Cinta de sujeción 3) Paso para cinta de sujeción 4) Tubo de cilindro

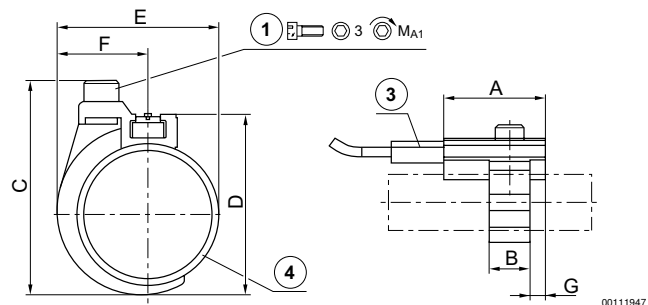
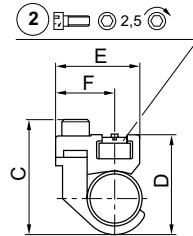
N° de material	Ø cilindro [mm]	Ø tubo de cilindro [mm]	Para serie	Material	Peso [kg]	Fig.		
R412024050	25 - 32	25 - 40	ST6	Acero inoxidable	-	Fig. 2		
R412024054	-	-	ST6	Acero inoxidable	0,011	Fig. 1		

Serie ICM
Accesorios
Fijación de sensor, Serie CB1

▶ para Serie ST6, SM6 ▶ para el montaje en cilindros MNI, ICM



00110587



00111947

1) tornillo de fijación 2) tornillo de fijación para sensores 3) sensor 4) tubo de cilindro

N° de material	Ø cilindro [mm]	Para serie	A	B	C	D	E	F	G	1)	MA1 [Nm]
1827020296	10	ST6, SM6	20	8	24	19	17,5	11,8	3	M3x8	1 +0,2
1827020297	12	ST6, SM6	20	8	26	22	19	11,8	3	M3x8	1 +0,2
1827020298	16	ST6, SM6	20	12	34	30	23	13,8	4	M4x10	2 +0,3
1827020299	20	ST6, SM6	20	12	38	32	26	13,8	4	M4x10	2 +0,3
1827020300	25	ST6, SM6	20	12	43	37	31	13,8	4	M4x10	2 +0,3

N° de material	Material	Peso [kg]									
1827020296	Aluminio	0,009									
1827020297	Aluminio	0,01									
1827020298	Aluminio	0,014									
1827020299	Aluminio	0,014									
1827020300	Aluminio	0,015									

Los números de material marcados en negrita están disponibles en stock en el almacén central de Alemania. Para información más detallada, véase la cesta de la compra

Catálogo de neumática, PDF online, estado 2017-05-02, © AVENTICS S.à r.l., reservado el derecho a modificaciones

Sidex Suministros, S.L.: Polígono Industrial El Tiro, s/n. 30100 Murcia. Teléfono: 968 306 000, E-mail: info@sidex.es

Cilindro de vástago ▶ Mini cilindro

Serie ICM Accesorios

Unidad de sujeción, Serie HU1

▶ Ø20 - 25 mm ▶ retener: fuerza del muelle, aflojado: aire comprimido



00106684

Función	Retener con mordaza de apriete
Presión de aflojamiento	4 bar / 8 bar
Temperatura ambiente mín./máx.	-10 °C / +60 °C
Temperatura del medio mín./máx.	-10 °C / +60 °C
Tamaño de partículas máx.	5 µm
Contenido de aceite del aire comprimido	0 mg/m³ - 5 mg/m³
Fuerza de retención estática	Véase la tabla más abajo
Materiales:	
Carcasa	Aluminio, anodizado negro

Observaciones técnicas

- El punto de condensación de presión se debe situar como mínimo 15 °C por debajo de la temperatura ambiental y del medio, y debe ser como máx. de 3 °C.
- El contenido de aceite del aire comprimido debe permanecer constante durante toda la vida útil.
- Utilice sólo aceites permitidos por AVENTICS, véase capítulo "Información técnica".
- Atención: La unidad de sujeción no debe utilizarse para las aplicaciones siguientes: - Para la sujeción dinámica- En o como dispositivo de seguridad
- La unidad de sujeción solo se debe desbloquear cuando esté sin fuerza.
- Asegúrese de que no se modifique la dirección de carga durante un intervalo de sujeción. Un cambio de la dirección de la fuerza y fuerzas externas como golpes, vibraciones intensas o fuerzas de torsión pueden provocar que el vástago de émbolo se suelte brevemente y que se dañe la unidad de sujeción HU1.
- En estado de apriete, la unidad de sujeción debe estar exenta de presión residual (0 bar).
- Nota: La presión de pilotaje mínima es \geq la presión de servicio del cilindro.

	Ø del émbolo	Ø de vástago de émbolo adecuado	Prolongación de vástagos de émbolo	Conexión de aire comprimido	Fuerza de retención estática	Peso	N° de material
	[mm]	[mm]	[mm]		[N]	[kg]	
	20	8	54	M5	300	0,11	0821401163
	25	10	51		0821401164		

Fuerza de retención a 0 bar

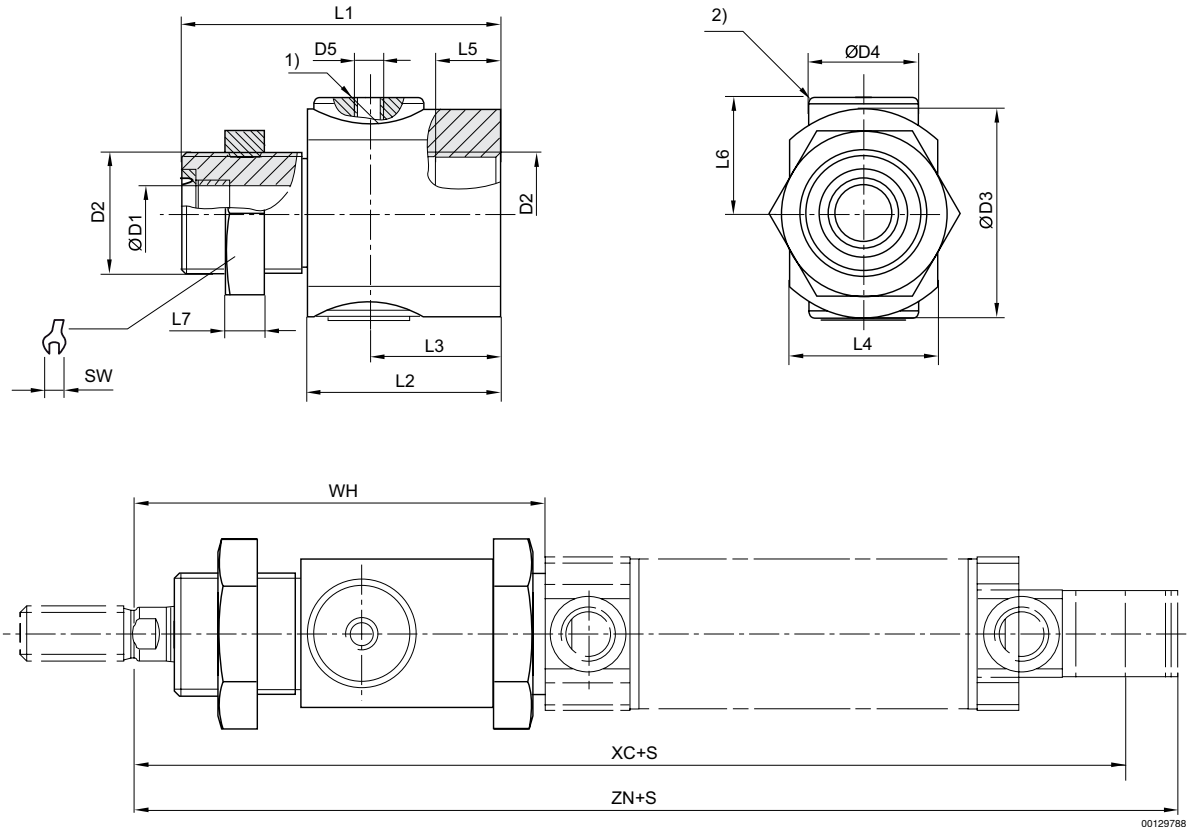
Los números de material marcados en negrita están disponibles en stock en el almacén central de Alemania. Para información más detallada, véase la cesta de la compra

Catálogo de neumática, PDF online, estado 2017-05-02, © AVENTICS S.à r.l., reservado el derecho a modificaciones

Sidex Suministros, S.L.: Polígono Industrial El Tiro, s/n. 30100 Murcia. Teléfono: 968 306 000, E-mail: info@sidex.es

Serie ICM
Accesorios

Dimensiones



- 1) conexión de aire
 2) Cartucho de retención
 S = carrera

Ø del émbolo	ØD1	D2	ØD3	ØD4	D5	L1	L2	L3	L4	L5	L6	L7	SW
20	8	M22x1,5	38	20	M5	58	35	24	27	12	21	7	30
25	10	M22x1,5	38	20	M5	58	35	24	27	12	21	7	30
Ø del émbolo	WH	XC	ZN										
20	78	149	163,5										
25	79	155	170,5										

Cilindro de vástago ▶ Mini cilindro

Serie ICM
Accesorios

Silenciadores, Serie SI1
▶ Acero inoxidable



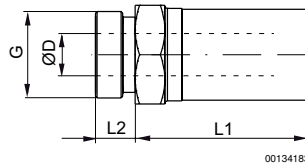
00136335

Presión de funcionamiento mín/máx 0 bar / 12 bar
 Temperatura ambiente mín./máx. -20 °C / +150 °C
 Fluido Aire comprimido

Materiales:
 Silenciadores Acero inoxidable
 Rosca Acero inoxidable

Conexión de aire comprimido	Nivel de intensidad acústica	Qn	Cantidad de pedido	Peso	N° de material
	[dB]	[l/min]	[Unidades]	[kg]	
M5	85	125	1	0,003	R412010090
G 1/8	90	465	1	0,011	R412010081

Dimensiones



00134183

N° de material	Orificio G	SW	Ø D	L1	L2						
R412010090	M5	8	3,1	10,5	3,5						
R412010081	G 1/8	13	6,6	20	6						

Nivel de intensidad acústica medido con 6 bar a 1 m de distancia

AVENTICS GmbH
Ulmer Straße 4
30880 Laatzen, GERMANY
Phone +49 511 2136-0
Fax +49 511 2136-269
www.aventics.com
info@aventics.com



Encontrará más direcciones en
www.aventics.com/contact

Utilice los productos AVENTICS representados exclusivamente en el ámbito industrial. Lea detenidamente y por completo la documentación del producto antes de utilizarlo. Tenga en cuenta las prescripciones y leyes vigentes del correspondiente país. Al integrar el producto en aplicaciones, tenga en cuenta las especificaciones del fabricante de la instalación sobre la aplicación segura de los productos. Los datos indicados sirven solo para describir el producto. De nuestras especificaciones no puede derivarse ninguna declaración sobre cierta composición o idoneidad para un cierto fin de empleo. Las especificaciones no liberan al usuario de las propias evaluaciones y verificaciones. Hay que tener en cuenta que los productos están sometidos a un proceso natural de desgaste y envejecimiento.

02-05-2017

En la portada se representa una configuración a modo de ejemplo. Por lo tanto, el producto entregado puede diferir de la representación. Modificaciones reservadas. © AVENTICS S.à r.l., también para el caso de solicitudes de derechos protegidos. Nos reservamos todas las capacidades dispositivas tales como derechos de copia y de cesión PDF online

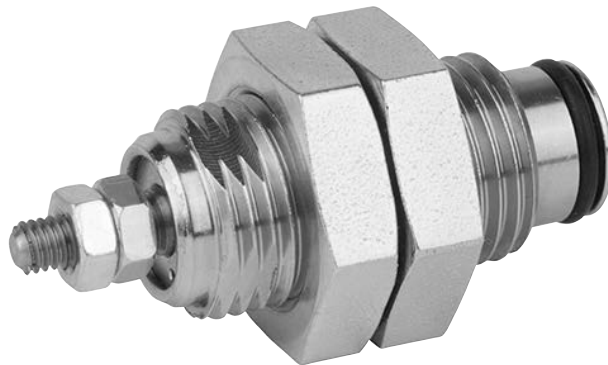
SIDEX

AVENTICS[®]

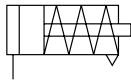
Cilindro de vástago ▶ Mini cilindro

Serie SWN

Folleto de catálogo



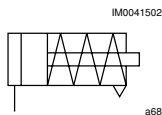
Cilindro de vástago ▶ Mini cilindro
Serie SWN



Cilindro enrosicable, Serie SWN
▶ De efecto simple, retraído sin presión

Cilindro de vástago ▶ Mini cilindro

Cilindro enroscable, Serie SWN ▶ De efecto simple, retraído sin presión



Presión de funcionamiento mín./máx	2 bar / 7 bar
Temperatura ambiente mín./máx.	-20 °C / +80 °C
Temperatura del medio mín./máx.	-20 °C / +80 °C
Fluido	Aire comprimido
Tamaño de partículas máx.	5 µm
Contenido de aceite del aire comprimido	0 mg/m³ - 1 mg/m³
Presión para determinar las fuerzas de émbolo	6 bar

Materiales:

Tubo de cilindro	Latón, niquelado
Vástago	Acero inoxidable
Tapa frontal	Latón
Tuerca para vástago de émbolo	Acero, galvanizado

Observaciones técnicas

- El punto de condensación de presión se debe situar como mínimo 15 °C por debajo de la temperatura ambiental y del medio, y debe ser como máx. de 3 °C.
- El contenido de aceite del aire comprimido debe permanecer constante durante toda la vida útil.
- Utilice sólo aceites permitidos por AVENTICS, véase capítulo "Información técnica".
- Puede consultar los datos de las fuerzas de resorte en la tabla de medidas.

Ø del émbolo	[mm]	6	10	16		
Fuerza de émbolo durante extracción	[N]	15	38	100		

	Ø del émbolo	6	10	16		
	Carrera 5	0822406900	0822406910	0822406920		
	10	0822406901	0822406911	0822406921		
	15	0822406902	0822406912	0822406922		

Peso [kg]	Ø del émbolo	6	10	16		
	Carrera 5	0,01	0,018	0,04		
	10	0,01	0,02	0,043		
	15	0,011	0,022	0,046		

Los números de material marcados en negrita están disponibles en stock en el almacén central de Alemania. Para información más detallada, véase la cesta de la compra

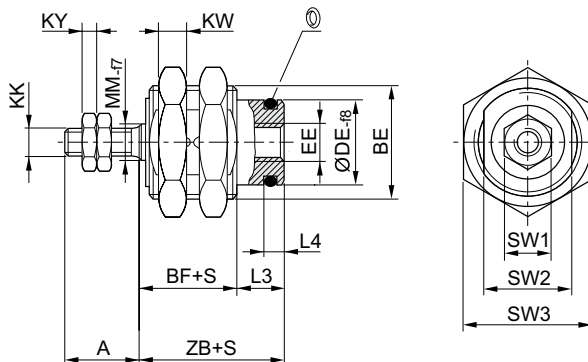
Catálogo de neumática, PDF online, estado 2017-02-10, © AVENTICS S.à r.l., reservado el derecho a modificaciones

Sidex Suministros, S.L.: Polígono Industrial El Tiro, s/n. 30100 Murcia. Teléfono: 968 306 000, E-mail: info@sidex.es

Cilindro enroscable, Serie SWN

▶ De efecto simple, retraído sin presión

Dimensiones



00106504_a

S = carrera

Ø del émbolo	S	A	BE	BF	DE 1)	F 2)	F 3)	EE	KK	KW	KY	L3	L4
6	5	7	M10x1	8,5	7,6	2,4	4,4	M5	M3	3	2,3	6	2,5
6	10	7	M10x1	10,5	7,6	2,1	5,8	M5	M3	3	2,3	6	2,5
6	15	7	M10x1	12,5	7,6	2,3	5	M5	M3	3	2,3	6	2,5
10	5	10	M16x1,5	9,5	12	5,8	9,2	M5	M4	6	3	7	3
10	10	10	M16x1,5	11	12	4,1	7,7	M5	M4	6	3	7	3
10	15	10	M16x1,5	13	12	3,9	8,3	M5	M4	6	3	7	3
16	5	12	M22x1,5	12,8	18,5	5,2	7,8	M5	M5	5	3,8	6,7	3,2
16	10	12	M22x1,5	13,8	18,5	5,2	7,1	M5	M5	5	3,8	6,7	3,2
16	15	12	M22x1,5	15,3	18,5	4,9	9,1	M5	M5	5	3,8	6,7	3,2

Ø del émbolo	MM	SW1	SW2	SW3	ZB								
6	3	5,5	9	14	14,5								
6	3	5,5	9	14	16,5								
6	3	5,5	9	14	18,5								
10	5	7	14	22	16,5								
10	5	7	14	22	18								
10	5	7	14	22	20								
16	5	8	20	27	19,5								
16	5	8	20	27	20,5								
16	5	8	20	27	22								

1) Agujero de sujeción recomendado DE^{H7}

2) Fuerza del muelle [N] mín.

3) Fuerza del muelle [N] máx.

AVENTICS GmbH
Ulmer Straße 4
30880 Laatzen, GERMANY
Phone +49 511 2136-0
Fax +49 511 2136-269
www.aventics.com
info@aventics.com



Encontrará más direcciones en
www.aventics.com/contact

Utilice los productos AVENTICS representados exclusivamente en el ámbito industrial. Lea detenidamente y por completo la documentación del producto antes de utilizarlo. Tenga en cuenta las prescripciones y leyes vigentes del correspondiente país. Al integrar el producto en aplicaciones, tenga en cuenta las especificaciones del fabricante de la instalación sobre la aplicación segura de los productos. Los datos indicados sirven solo para describir el producto. De nuestras especificaciones no puede derivarse ninguna declaración sobre cierta composición o idoneidad para un cierto fin de empleo. Las especificaciones no liberan al usuario de las propias evaluaciones y verificaciones. Hay que tener en cuenta que los productos están sometidos a un proceso natural de desgaste y envejecimiento.

10-02-2017

En la portada se representa una configuración a modo de ejemplo. Por lo tanto, el producto entregado puede diferir de la representación. Modificaciones reservadas. © AVENTICS S.à r.l., también para el caso de solicitudes de derechos protegidos. Nos reservamos todas las capacidades dispositivas tales como derechos de copia y de cesión PDF online

SIDEX

AVENTICS[®]


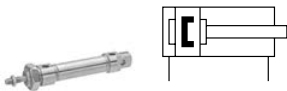
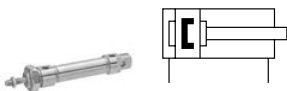
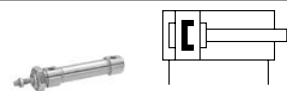

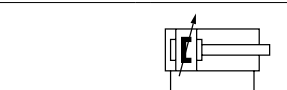
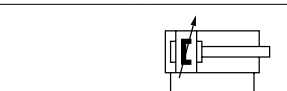
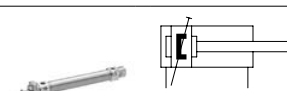
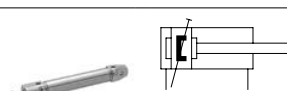
Cilindro de vástago ▶ Cilindros estandarizados

ISO 6432, Serie CSL-RD

Folleto de catálogo



Cilindro de vástago ▶ Cilindros estandarizados
ISO 6432, Serie CSL-RD

	<p>Mini cilindro ISO 6432, Serie CSL-RD ▶ Vista general de variantes</p>	6
	<p>Mini cilindro, Serie CSL-RD ▶ Versión: tipo ISO ▶ Orificios: M5 - G 1/8 ▶ de efecto doble ▶ con émbolo magnético ▶ Amortiguación: elástico, con ajuste fijo ▶ con charnela posterior integrada ▶ Vástago: rosca exterior ▶ opcional en ATEX ▶ apto para alimentos</p>	7
	<p>Mini cilindro, Serie CSL-RD ▶ Versión: resistente al calor ▶ Orificios: M5 - G 1/8 ▶ de efecto doble ▶ con émbolo magnético ▶ Amortiguación: elástico, con ajuste fijo ▶ con charnela posterior integrada ▶ Vástago: rosca exterior ▶ apto para alimentos</p>	10
	<p>Mini cilindro, Serie CSL-RD ▶ Versión: tipo corto ▶ Orificios: M5 - G 1/8 ▶ de efecto doble ▶ con émbolo magnético ▶ Amortiguación: elástico, con ajuste fijo ▶ Vástago: rosca exterior ▶ opcional en ATEX ▶ apto para alimentos</p>	13
	<p>Mini cilindro, Serie CSL-RD ▶ Versión: Hygienic Design ▶ Orificios: M5 - G 1/8 ▶ de efecto doble ▶ con émbolo magnético ▶ Amortiguación: elástico, con ajuste fijo ▶ con charnela posterior integrada ▶ Vástago: rosca exterior ▶ opcional en ATEX ▶ apto para alimentos</p>	16
	<p>Mini cilindro, Serie CSL-RD ▶ Versión: tipo ISO ▶ Orificios: M5 - G 1/8 ▶ de efecto doble ▶ con émbolo magnético ▶ Amortiguación: neumático, regulable ▶ con charnela posterior integrada ▶ Vástago: rosca exterior ▶ opcional en ATEX ▶ apto para alimentos</p>	19
	<p>Mini cilindro, Serie CSL-RD ▶ Versión: Hygienic Design ▶ Orificios: M5 - G 1/8 ▶ de efecto doble ▶ con émbolo magnético ▶ Amortiguación: neumático, regulable ▶ con charnela posterior integrada ▶ Vástago: rosca exterior ▶ opcional en ATEX ▶ apto para alimentos</p>	22
	<p>Mini cilindro, Serie CSL-RD ▶ Versión: tipo ISO ▶ Orificios: M5 - G 1/8 ▶ de efecto doble ▶ con émbolo magnético ▶ Amortiguación: neumático, con ajuste fijo ▶ con charnela posterior integrada ▶ Vástago: rosca exterior ▶ opcional en ATEX ▶ apto para alimentos</p>	25
	<p>Mini cilindro, Serie CSL-RD ▶ Versión: Hygienic Design ▶ Orificios: M5 - G 1/8 ▶ de efecto doble ▶ con émbolo magnético ▶ Amortiguación: neumático, con ajuste fijo ▶ con charnela posterior integrada ▶ Vástago: rosca exterior ▶ opcional en ATEX ▶ apto para alimentos</p>	28

Accesorios





Vista general de accesorios

Vista general de accesorios




31

Cilindro de vástago ► Cilindros estandarizados
ISO 6432, Serie CSL-RD




Fijaciones de cilindros

	Tuerca para fijación de cilindros, Serie MR3	32
	Fijación por pie, Serie MS3 ► Fijación de cilindros según ISO 6432	32
	Fijación por brida, Serie MF8 ► Fijación de cilindros según ISO 6432	33
	Charnela trasera, Serie AB3	33

Fijaciones de vástago

	Tuerca para vástago de émbolo, Serie MR9	34
	Horquilla con arandela de seguridad, Serie AP2 ► Acero inoxidable	34
	Horquilla con rótula con brida, Serie AP6 ► Acero inoxidable	35

Válvulas estranguladoras antirretorno

	Válvula estranguladora antirretorno, acero inoxidable, Serie CC02-SL ► Qn = 50 - 200 l/min ► Sentido del estrangulador: 2 → 1 ► estrangulación (de aire de salida) ► rosca exterior - Racor instantáneo ► resistente al calor	36
	Válvula estranguladora antirretorno, acero inoxidable, Serie CC02-SL ► Qn = 150 - 190 l/min ► Sentido del estrangulador: 1 → 2 ► estrangulamiento del aire de entrada ► Racor instantáneo - rosca exterior ► resistente al calor	39
	Válvula estranguladora antirretorno, Serie CC04 ► Qn = 70 - 470 l/min ► Sentido del estrangulador: 2 → 1 ► estrangulación (de aire de salida) ► Racor instantáneo - rosca exterior	41

Los números de material marcados en negrita están disponibles en stock en el almacén central de Alemania. Para información más detallada, véase la cesta de la compra

Catálogo de neumática, PDF online, estado 2017-05-04, © AVENTICS S.à r.l., reservado el derecho a modificaciones

Sidex Suministros, S.L.: Polígono Industrial El Tiro, s/n. 30100 Murcia. Teléfono: 968 306 000, E-mail: info@sidex.es

Cilindro de vástago ▶ Cilindros estandarizados
ISO 6432, Serie CSL-RD

Sensores, fijaciones de sensor, accesorios

	Sensor, Serie ST4 ▶ Ranura en C de 4 mm ▶ con cable ▶ Enchufe, M8, De 3 polos	45
	Sensor, Serie ST4 ▶ con cable ▶ extremos de cables abiertos, De 3 polos	46
	Sensor, Serie ST6 ▶ Ranura en T de 6 mm ▶ con cable ▶ extremos de cables abiertos, De 3 polos	48
	Sensor, Serie ST6 ▶ Ranura en T de 6 mm ▶ con cable ▶ Enchufe, M8, De 3 polos, con tornillo moleteado	50
	Sensor, Serie ST6 ▶ Ranura en T de 6 mm ▶ con cable ▶ extremos de cables abiertos, De 3 polos ▶ con certificación ATEX	51
	Sensor, Serie ST6 ▶ Ranura en T de 6 mm ▶ con cable ▶ Enchufe, M8, De 3 polos, con tornillo moleteado ▶ con certificación ATEX	53
	Fijación de sensor, Serie CB1 ▶ para Serie ST4, ST6 ▶ para el montaje en cilindros MNI, ICM, CSL-RD	54
	Fijación de sensor, Serie CB1 ▶ para Serie ST6 ▶ para el montaje en cilindros CSL-RD, ICM, ICS-D1, ICS-D2, RPC	55
Otros accesorios		
	Serie QR2 - C acero inoxidable ▶ Racor recto ▶ rosca exterior ▶ M5 - G 1/8 ▶ Racor instantáneo ▶ Ø 4 - Ø 8 ▶ QR2-C-RPN	56
	Serie QR2 - C acero inoxidable ▶ racor acodado ▶ rosca exterior ▶ M5 - G 1/8 ▶ Racor instantáneo ▶ Ø 4 - Ø 8 ▶ QR2-C-RVT	57

Los números de material marcados en negrita están disponibles en stock en el almacén central de Alemania. Para información más detallada, véase la cesta de la compra

Catálogo de neumática, PDF online, estado 2017-05-04, © AVENTICS S.à r.l., reservado el derecho a modificaciones

Sidex Suministros, S.L.: Polígono Industrial El Tiro, s/n. 30100 Murcia. Teléfono: 968 306 000, E-mail: info@sidex.es

Cilindro de vástago ▶ Cilindros estandarizados
ISO 6432, Serie CSL-RD



Silenciadores, Serie SI1
▶ Acero inoxidable

58

Mini cilindro ISO 6432, Serie CSL-RD

▶ Vista general de variantes

Producto configurable



Las opciones representadas en la siguiente tabla son configurables exclusivamente. Tenga en cuenta que no todas las variantes se pueden combinar con todas las opciones. Haga uso de nuestro configurador de Internet en <http://www.aventics.com> o póngase en contacto con el centro de ventas AVENTICS más cercano.

Variante	Hoja de datos de la variante	Opción: vástago de émbolo prolongado	Opción: resistente al calor	Opción: ATEX	Opción: Longitudes opcio- nales de carrera
 Versión: tipo ISO		✓	✓	✓	✓
 Versión: tipo corto		✓	✓	✓	✓
 Versión: Hygienic Design		✓	-	✓	✓
 Versión: tipo ISO		✓	✓	✓	✓
 Versión: Hygienic Design		✓	-	✓	✓
 Versión: tipo ISO		✓	✓	✓	✓
 Versión: Hygienic Design		✓	-	✓	✓

Los números de material marcados en negrita están disponibles en stock en el almacén central de Alemania. Para información más detallada, véase la cesta de la compra

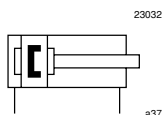
Catálogo de neumática, PDF online, estado 2017-05-04, © AVENTICS S.à r.l., reservado el derecho a modificaciones

Sidex Suministros, S.L.: Polígono Industrial El Tiro, s/n. 30100 Murcia. Teléfono: 968 306 000, E-mail: info@sidex.es

Cilindro de vástago ▶ Cilindros estandarizados

Mini cilindro, Serie CSL-RD

▶ Versión: tipo ISO ▶ Orificios: M5 - G 1/8 ▶ de efecto doble ▶ con émbolo magnético ▶ Amortiguación: elástico, con ajuste fijo ▶ con charnela posterior integrada ▶ Vástago: rosca exterior ▶ opcional en ATEX ▶ apto para alimentos



Normas	ISO 6432
Conexión de aire comprimido	Rosca interior
ATEX	2 G/D
Presión de funcionamiento mín/máx	1 bar / 10 bar
Temperatura ambiente mín./máx.	-20 °C / +80 °C
Temperatura del medio mín./máx.	-20 °C / +80 °C
Fluido	Aire comprimido
Tamaño de partículas máx.	50 µm
Contenido de aceite del aire comprimido	0 mg/m³ - 5 mg/m³
Presión para determinar las fuerzas de émbolo	6,3 bar

Materiales:

Tubo de cilindro	Acero inoxidable
Vástago	Acero inoxidable
Émbolo	Aluminio
Tapa frontal	Acero inoxidable, Electropulido
Tapa final	Acero inoxidable, Electropulido
Junta	Caucho de nitrilo butadieno
Tuerca para fijación de cilindros	Acero inoxidable
Tuerca para vástago de émbolo	Acero inoxidable
Rascador	Poliuretano
Casquillo de guía	Plástico
Lubricante	ISO 21469 (NSF-H1)

Observaciones técnicas

- El punto de condensación de presión se debe situar como mínimo 15 °C por debajo de la temperatura ambiental y del medio, y debe ser como máx. de 3 °C.
- El contenido de aceite del aire comprimido debe permanecer constante durante toda la vida útil.
- Utilice sólo aceites permitidos por AVENTICS, véase capítulo "Información técnica".
- Abrazadera necesaria para sensor de campo magnético
- Los cilindros con certificación ATEX se pueden generar en el configurador de Internet.

Ø del émbolo	[mm]	16	20	25		
Fuerza de émbolo durante retracción	[N]	109	166	260		
Fuerza de émbolo durante extracción	[N]	127	198	309		
Energía de choque	[J]	0,14	0,23	0,35		
Peso	0 mm de carrera	[kg]	0,034	0,063	0,082	
	+10 mm de carrera	[kg]	0,0024	0,0046	0,0055	
Carrera máx.	[mm]	800	1100	1200		

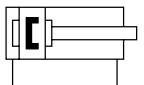
Los números de material marcados en negrita están disponibles en stock en el almacén central de Alemania. Para información más detallada, véase la cesta de la compra

Catálogo de neumática, PDF online, estado 2017-05-04, © AVENTICS S.à r.l., reservado el derecho a modificaciones

Sidex Suministros, S.L.: Polígono Industrial El Tiro, s/n. 30100 Murcia. Teléfono: 968 306 000, E-mail: info@sidex.es

Mini cilindro, Serie CSL-RD

▶ Versión: tipo ISO ▶ Orificios: M5 - G 1/8 ▶ de efecto doble ▶ con émbolo magnético ▶ Amortiguación: elástico, con ajuste fijo ▶ con charnela posterior integrada ▶ Vástago: rosca exterior ▶ opcional en ATEX ▶ apto para alimentos

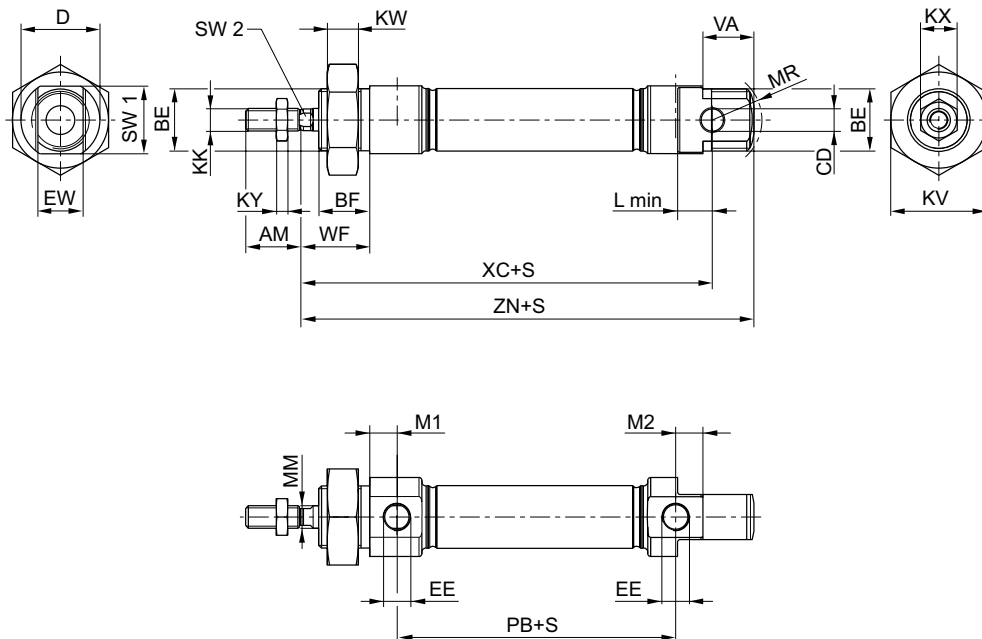
	Ø del émbolo Rosca del vástago de émbolo Orificios Ø del vástago de émbolo	16 M6 M5 6	20 M8 G 1/8 8	25 M10x1,25 G 1/8 10		
	Carrera 25	R412020398	R412020442	R412020486		
	50	R412020399	R412020443	R412020487		
	80	R412020400	R412020444	R412020488		
	100	R412020401	R412020445	R412020489		
	125	R412020402	R412020446	R412020490		
	160	R412020403	R412020447	R412020491		
	200	R412020404	R412020448	R412020492		
	250	R412020405	R412020449	R412020493		
	320	R412020406	R412020450	R412020494		
	400	R412020407	R412020451	R412020495		
	500	R412020408	R412020452	R412020496		

Producto configurable



Este producto es configurable. Haga uso de nuestro configurador de Internet en <http://www.aventics.com> o póngase en contacto con el centro de ventas AVENTICS más cercano.

Dimensiones



S = carrera

23231

Los números de material marcados en negrita están disponibles en stock en el almacén central de Alemania. Para información más detallada, véase la cesta de la compra

Catálogo de neumática, PDF online, estado 2017-05-04, © AVENTICS S.à r.l., reservado el derecho a modificaciones

Sidex Suministros, S.L.: Polígono Industrial El Tiro, s/n. 30100 Murcia. Teléfono: 968 306 000, E-mail: info@sidex.es

Cilindro de vástago ▶ Cilindros estandarizados

Mini cilindro, Serie CSL-RD

- ▶ Versión: tipo ISO ▶ Orificios: M5 - G 1/8 ▶ de efecto doble ▶ con émbolo magnético ▶ Amortiguación: elástico, con ajuste fijo ▶ con charnela posterior integrada ▶ Vástago: rosca exterior ▶ opcional en ATEX
- ▶ apto para alimentos

Ø del émbolo	AM-2	BE	BF	CD H9	D	EE	EW d13	KK	KV	KW	KX	KY
16	16	M16x1,5	16	6	22	M5 t=5	12	M6	24	8	10	3,2
20	20	M22x1,5	18	8	28	G 1/8 t=8	16	M8	32	11	13	4
25	22	M22x1,5	20	8	33	G 1/8 t=8	16	M10x1,25	32	11	17	5

Ø del émbolo	L min	M1/M2	MM f8	MR	PB ±1	VA	WF ±1,4	XC ±1	ZN ± 1	SW 1	SW 2		
16	9	6,7	6	16	43,6	16	22	82	94,7	20	5		
20	12	9,7	8	18	48,6	18	24	95	109,7	24	6		
25	12	9,7	10	19	52,6	20	28	104	119,7	28	8		

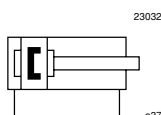
Los números de material marcados en negrita están disponibles en stock en el almacén central de Alemania. Para información más detallada, véase la cesta de la compra

Catálogo de neumática, PDF online, estado 2017-05-04, © AVENTICS S.à r.l., reservado el derecho a modificaciones

Sidex Suministros, S.L: Polígono Industrial El Tiro, s/n. 30100 Murcia. Teléfono: 968 306 000, E-mail: info@sidex.es

Mini cilindro, Serie CSL-RD

- ▶ Versión: resistente al calor ▶ Orificios: M5 - G 1/8 ▶ de efecto doble ▶ con émbolo magnético
- ▶ Amortiguación: elástico, con ajuste fijo ▶ con charnela posterior integrada ▶ Vástago: rosca exterior
- ▶ apto para alimentos



Normas	ISO 6432
Conexión de aire comprimido	Rosca interior
Presión de funcionamiento mín./máx.	1 bar / 10 bar
Temperatura ambiente mín./máx.	-20 °C / +150 °C
Temperatura del medio mín./máx.	-20 °C / +150 °C
Fluido	Aire comprimido
Tamaño de partículas máx.	50 µm
Contenido de aceite del aire comprimido	0 mg/m³ - 5 mg/m³
Presión para determinar las fuerzas de émbolo	6,3 bar

Materiales:	
Tubo de cilindro	Acero inoxidable
Vástago	Acero inoxidable
Émbolo	Aluminio
Tapa frontal	Acero inoxidable, Electropulido
Tapa final	Acero inoxidable, Electropulido
Junta	Caucho fluorado
Tuerca para fijación de cilindros	Acero inoxidable
Tuerca para vástago de émbolo	Acero inoxidable
Rascador	Caucho fluorado
Casquillo de guía	Plástico
Lubricante	ISO 21469 (NSF-H1)

Observaciones técnicas

- El punto de condensación de presión se debe situar como mínimo 15 °C por debajo de la temperatura ambiental y del medio, y debe ser como máx. de 3 °C.
- El contenido de aceite del aire comprimido debe permanecer constante durante toda la vida útil.
- Utilice sólo aceites permitidos por AVENTICS, véase capítulo "Información técnica".
- Abrazadera necesaria para sensor de campo magnético
- Temperatura ambiente con consulta de contacto máx. 120 °C

Ø del émbolo	[mm]	16	20	25		
Fuerza de émbolo durante retracción	[N]	109	166	260		
Fuerza de émbolo durante extracción	[N]	127	198	309		
Energía de choque	[J]	0,14	0,23	0,35		
Peso	0 mm de carrera	[kg]	0,034	0,063	0,082	
	+10 mm de carrera	[kg]	0,0024	0,0046	0,0055	
Carrera máx.	[mm]	800	1100	1200		

Los números de material marcados en negrita están disponibles en stock en el almacén central de Alemania. Para información más detallada, véase la cesta de la compra

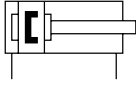
Catálogo de neumática, PDF online, estado 2017-05-04, © AVENTICS S.à r.l., reservado el derecho a modificaciones

Sidex Suministros, S.L.: Polígono Industrial El Tiro, s/n. 30100 Murcia. Teléfono: 968 306 000, E-mail: info@sidex.es

Cilindro de vástago ▶ Cilindros estandarizados

Mini cilindro, Serie CSL-RD

- ▶ Versión: resistente al calor ▶ Orificios: M5 - G 1/8 ▶ de efecto doble ▶ con émbolo magnético
- ▶ Amortiguación: elástico, con ajuste fijo ▶ con charnela posterior integrada ▶ Vástago: rosca exterior
- ▶ apto para alimentos

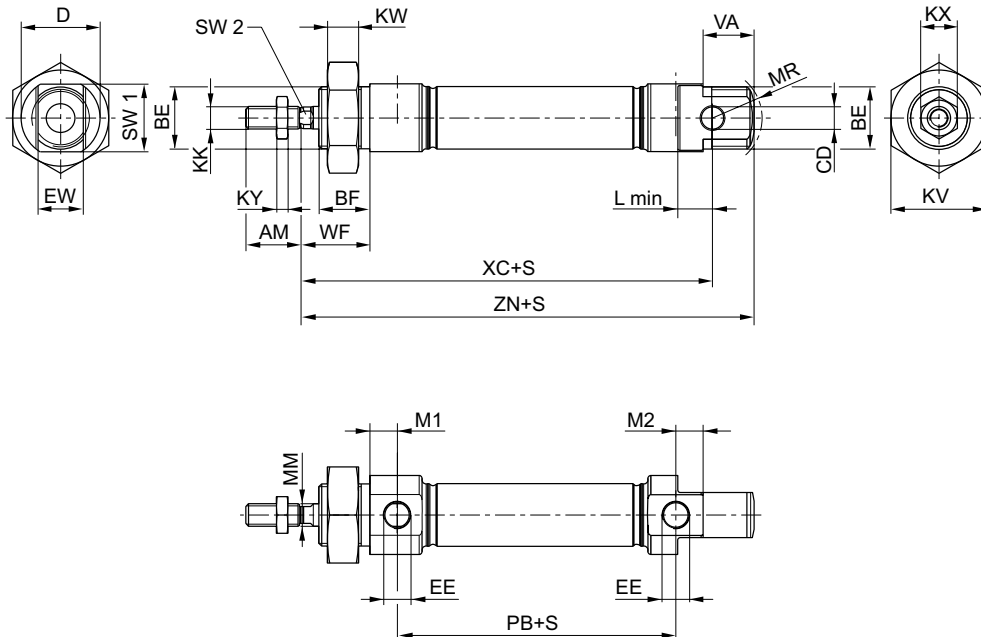
	Ø del émbolo Rosca del vástago de émbolo Orificios Ø del vástago de émbolo	16 M6 M5 6	20 M8 G 1/8 8	25 M10x1,25 G 1/8 10		
	Carrera 25	R480646359	R480646370	R480646381		
	50	R480646360	R480646371	R480646382		
	80	R480646361	R480646372	R480646383		
	100	R480646362	R480646373	R480646384		
	125	R480646363	R480646374	R480646385		
	160	R480646364	R480646375	R480646386		
	200	R480646365	R480646376	R480646387		
	250	R480646366	R480646377	R480646388		
	320	R480646367	R480646378	R480646389		
	400	R480646368	R480646379	R480646390		
	500	R480646369	R480646380	R480646391		

Producto configurable



Este producto es configurable. Haga uso de nuestro configurador de Internet en <http://www.aventics.com> o póngase en contacto con el centro de ventas AVENTICS más cercano.

Dimensiones



S = carrera

23231

Los números de material marcados en negrita están disponibles en stock en el almacén central de Alemania. Para información más detallada, véase la cesta de la compra

Catálogo de neumática, PDF online, estado 2017-05-04, © AVENTICS S.à r.l., reservado el derecho a modificaciones

Sidex Suministros, S.L.: Polígono Industrial El Tiro, s/n. 30100 Murcia. Teléfono: 968 306 000, E-mail: info@sidex.es

Mini cilindro, Serie CSL-RD

- ▶ **Versión: resistente al calor ▶ Orificios: M5 - G 1/8 ▶ de efecto doble ▶ con émbolo magnético**
- ▶ **Amortiguación: elástico, con ajuste fijo ▶ con charnela posterior integrada ▶ Vástago: rosca exterior**
- ▶ **apto para alimentos**

Ø del émbolo	AM-2	BE	BF	CD H9	D	EE	EW d13	KK	KV	KW	KX	KY
16	16	M16x1,5	16	6	22	M5 t=5	12	M6	24	8	10	3,2
20	20	M22x1,5	18	8	28	G 1/8 t=8	16	M8	32	11	13	4
25	22	M22x1,5	20	8	33	G 1/8 t=8	16	M10x1,25	32	11	17	5

Ø del émbolo	L min	M1/M2	MM f8	MR	PB ±1	VA	WF ±1,4	XC ±1	ZN ± 1	SW 1	SW 2		
16	9	6,7	6	16	43,6	16	22	82	94,7	20	5		
20	12	9,7	8	18	48,6	18	24	95	109,7	24	6		
25	12	9,7	10	19	52,6	20	28	104	119,7	28	8		

Los números de material marcados en negrita están disponibles en stock en el almacén central de Alemania. Para información más detallada, véase la cesta de la compra

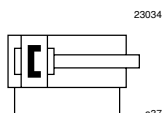
Catálogo de neumática, PDF online, estado 2017-05-04, © AVENTICS S.à r.l., reservado el derecho a modificaciones

Sidex Suministros, S.L.: Polígono Industrial El Tiro, s/n. 30100 Murcia. Teléfono: 968 306 000, E-mail: info@sidex.es

Cilindro de vástago ▶ Cilindros estandarizados

Mini cilindro, Serie CSL-RD

▶ Versión: tipo corto ▶ Orificios: M5 - G 1/8 ▶ de efecto doble ▶ con émbolo magnético ▶ Amortiguación: elástico, con ajuste fijo ▶ Vástago: rosca exterior ▶ opcional en ATEX ▶ apto para alimentos



Normas	En base a ISO 6432
Conexión de aire comprimido	Rosca interior
ATEX	2 G/D
Presión de funcionamiento mín/máx	1 bar / 10 bar
Temperatura ambiente mín./máx.	-20 °C / +80 °C
Temperatura del medio mín./máx.	-20 °C / +80 °C
Fluido	Aire comprimido
Tamaño de partículas máx.	50 µm
Contenido de aceite del aire comprimido	0 mg/m³ - 5 mg/m³
Presión para determinar las fuerzas de émbolo	6,3 bar

Materiales:

Tubo de cilindro	Acero inoxidable
Vástago	Acero inoxidable
Émbolo	Aluminio
Tapa frontal	Acero inoxidable, Electropulido
Tapa final	Acero inoxidable, Electropulido
Junta	Caucho de nitrilo butadieno
Tuerca para fijación de cilindros	Acero inoxidable
Tuerca para vástago de émbolo	Acero inoxidable
Rascador	Poliuretano
Casquillo de guía	Plástico
Lubricante	ISO 21469 (NSF-H1)

Observaciones técnicas

- El punto de condensación de presión se debe situar como mínimo 15 °C por debajo de la temperatura ambiental y del medio, y debe ser como máx. de 3 °C.
- El contenido de aceite del aire comprimido debe permanecer constante durante toda la vida útil.
- Utilice sólo aceites permitidos por AVENTICS, véase capítulo "Información técnica".
- Abrazadera necesaria para sensor de campo magnético
- Los cilindros con certificación ATEX se pueden generar en el configurador de Internet.
- Identificación ATEX: II 2G c IIB T4 II 2D c IP65 T125 °C X
- El rango de temperatura de uso para cilindros con certificación ATEX es de -20 °C ... 50 °C.

Ø del émbolo		[mm]	16	20	25		
Fuerza de émbolo durante retracción		[N]	109	166	260		
Fuerza de émbolo durante extracción		[N]	127	198	309		
Energía de choque		[J]	0,14	0,23	0,35		
Peso	0 mm de carrera	[kg]	0,034	0,063	0,082		
	+10 mm de carrera	[kg]	0,0024	0,0046	0,0055		
Carrera máx.		[mm]	800	1100	1200		

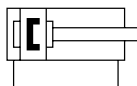
Los números de material marcados en negrita están disponibles en stock en el almacén central de Alemania. Para información más detallada, véase la cesta de la compra

Catálogo de neumática, PDF online, estado 2017-05-04, © AVENTICS S.à r.l., reservado el derecho a modificaciones

Sidex Suministros, S.L.: Polígono Industrial El Tiro, s/n. 30100 Murcia. Teléfono: 968 306 000, E-mail: info@sidex.es

Mini cilindro, Serie CSL-RD

▶ Versión: tipo corto ▶ Orificios: M5 - G 1/8 ▶ de efecto doble ▶ con émbolo magnético ▶ Amortiguación: elástico, con ajuste fijo ▶ Vástago: rosca exterior ▶ opcional en ATEX ▶ apto para alimentos

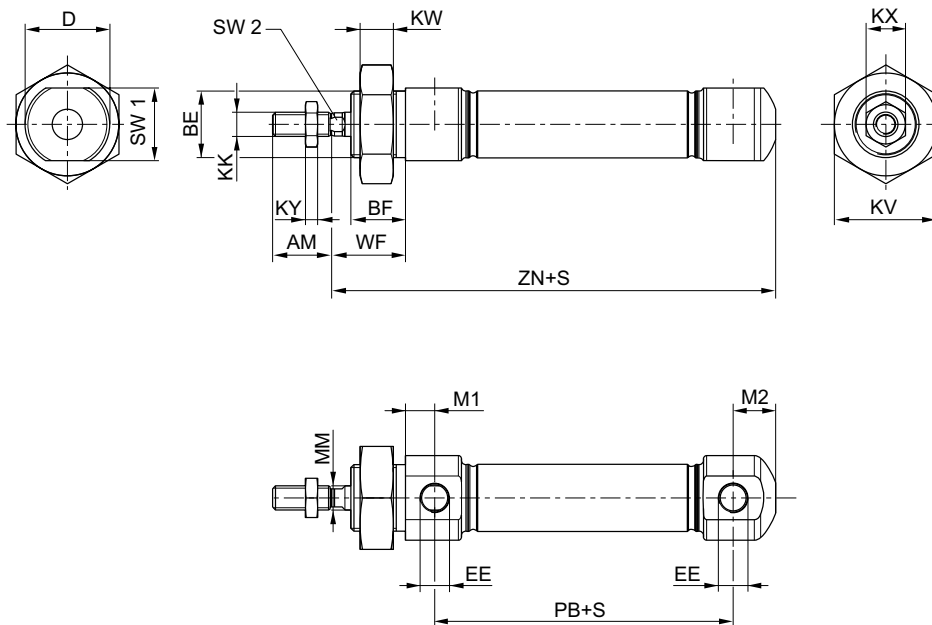
	Ø del émbolo Rosca del vástago de émbolo Orificios Ø del vástago de émbolo	16 M6 M5 6	20 M8 G 1/8 8	25 M10x1,25 G 1/8 10		
	Carrera 25	R412021846	R412021857	R412021868		
	50	R412021847	R412021858	R412021869		
	80	R412021848	R412021859	R412021870		
	100	R412021849	R412021860	R412021871		
	125	R412021850	R412021861	R412021872		
	160	R412021851	R412021862	R412021873		
	200	R412021852	R412021863	R412021874		
	250	R412021853	R412021864	R412021875		
	320	R412021854	R412021865	R412021876		
	400	R412021855	R412021866	R412021877		
	500	R412021856	R412021867	R412021878		

Producto configurable



Este producto es configurable. Haga uso de nuestro configurador de Internet en <http://www.aventics.com> o póngase en contacto con el centro de ventas AVENTICS más cercano.

Dimensiones



S = carrera

23232

Ø del émbolo	AM-2	BE	BF	D	EE	KK	KV	KW	KX	KY	M1	M2
16	16	M16x1,5	16	22	M5 t=5	M6	24	8	10	3,2	6,7	10

Los números de material marcados en negrita están disponibles en stock en el almacén central de Alemania. Para información más detallada, véase la cesta de la compra

Catálogo de neumática, PDF online, estado 2017-05-04, © AVENTICS S.à r.l., reservado el derecho a modificaciones

Sidex Suministros, S.L.: Polígono Industrial El Tiro, s/n. 30100 Murcia. Teléfono: 968 306 000, E-mail: info@sidex.es

Cilindro de vástago ▶ Cilindros estandarizados
Mini cilindro, Serie CSL-RD

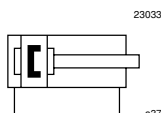
▶ Versión: tipo corto ▶ Orificios: M5 - G 1/8 ▶ de efecto doble ▶ con émbolo magnético ▶ Amortiguación: elástico, con ajuste fijo ▶ Vástago: rosca exterior ▶ opcional en ATEX ▶ apto para alimentos

Ø del émbolo	AM-2	BE	BF	D	EE	KK	KV	KW	KX	KY	M1	M2
20	20	M22x1,5	18	28	G 1/8 t=8	M8	32	11	13	4	9,7	14
25	22	M22x1,5	20	33	G 1/8 t=8	M10x1,25	32	11	17	5	9,7	14

Ø del émbolo	MM f8	PB ±1	WF ±1,4	ZN ± 1	SW 1	SW 2						
16	6	43,6	22	82	20	5						
20	8	48,6	24	96	24	6						
25	10	52,6	28	104	28	8						

Mini cilindro, Serie CSL-RD

▶ Versión: Hygienic Design ▶ Orificios: M5 - G 1/8 ▶ de efecto doble ▶ con émbolo magnético ▶ Amortiguación: elástico, con ajuste fijo ▶ con charnela posterior integrada ▶ Vástago: rosca exterior ▶ opcional en ATEX ▶ apto para alimentos



Normas	ISO 6432
Conexión de aire comprimido	Rosca interior
ATEX	2 G/D
Presión de funcionamiento mín./máx.	1 bar / 10 bar
Temperatura ambiente mín./máx.	-20 °C / +80 °C
Temperatura del medio mín./máx.	-20 °C / +80 °C
Fluido	Aire comprimido
Tamaño de partículas máx.	50 µm
Contenido de aceite del aire comprimido	0 mg/m³ - 5 mg/m³
Presión para determinar las fuerzas de émbolo	6,3 bar

Materiales:	
Tubo de cilindro	Acero inoxidable
Vástago	Acero inoxidable
Émbolo	Aluminio
Tapa frontal	Acero inoxidable, Electropolido
Tapa final	Acero inoxidable, Electropolido
Junta	Caucho de nitrilo butadieno
Tuerca para fijación de cilindros	Acero inoxidable
Tuerca para vástago de émbolo	Acero inoxidable
Rascador	Poliuretano (conforme a la FDA)
Casquillo de guía	Plástico
Lubricante	ISO 21469 (NSF-H1)

Observaciones técnicas

- El punto de condensación de presión se debe situar como mínimo 15 °C por debajo de la temperatura ambiental y del medio, y debe ser como máx. de 3 °C.
- El contenido de aceite del aire comprimido debe permanecer constante durante toda la vida útil.
- Utilice sólo aceites permitidos por AVENTICS, véase capítulo "Información técnica".
- Abrazadera necesaria para sensor de campo magnético
- Los cilindros con certificación ATEX se pueden generar en el configurador de Internet.
- Identificación ATEX: II 2G c IIB T4 II 2D c IP65 T125 °C X
- El rango de temperatura de uso para cilindros con certificación ATEX es de -20 °C ... 50 °C.

Ø del émbolo		[mm]	16	20	25		
Fuerza de émbolo durante retracción		[N]	109	166	260		
Fuerza de émbolo durante extracción		[N]	127	198	309		
Energía de choque		[J]	0,14	0,23	0,35		
Peso	0 mm de carrera	[kg]	0,034	0,063	0,082		
	+10 mm de carrera	[kg]	0,0024	0,0046	0,0055		
Carrera máx.		[mm]	800	1100	1200		

Los números de material marcados en negrita están disponibles en stock en el almacén central de Alemania. Para información más detallada, véase la cesta de la compra

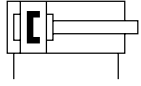
Catálogo de neumática, PDF online, estado 2017-05-04, © AVENTICS S.à r.l., reservado el derecho a modificaciones

Sidex Suministros, S.L.: Polígono Industrial El Tiro, s/n. 30100 Murcia. Teléfono: 968 306 000, E-mail: info@sidex.es

Cilindro de vástago ▶ Cilindros estandarizados

Mini cilindro, Serie CSL-RD

▶ Versión: Hygienic Design ▶ Orificios: M5 - G 1/8 ▶ de efecto doble ▶ con émbolo magnético ▶ Amortiguación: elástico, con ajuste fijo ▶ con charnela posterior integrada ▶ Vástago: rosca exterior ▶ opcional en ATEX ▶ apto para alimentos

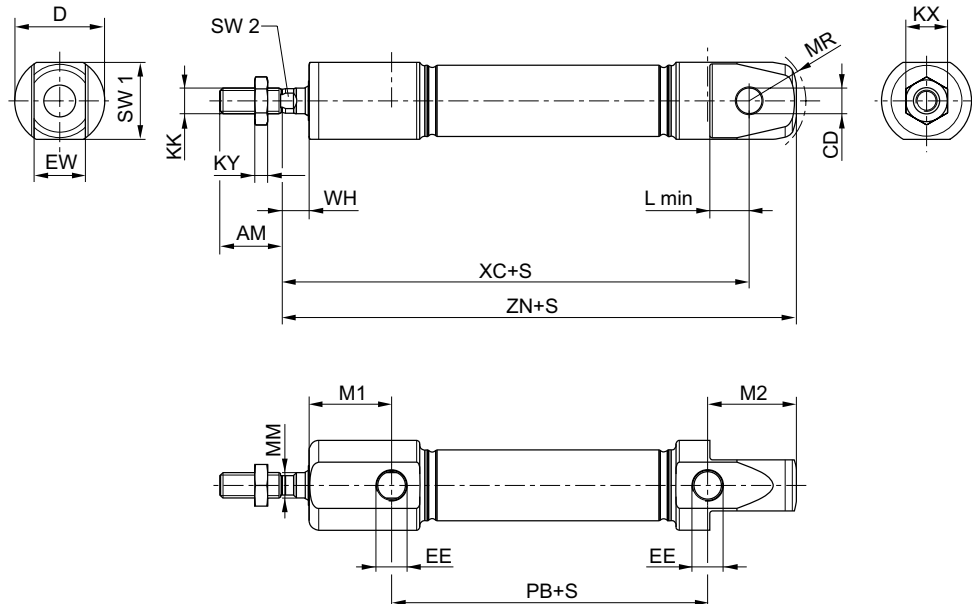
	Ø del émbolo Rosca del vástago de émbolo Orificios Ø del vástago de émbolo	16 M6 M5 6	20 M8 G 1/8 8	25 M10x1,25 G 1/8 10		
	Carrera 25	R412020420	R412020464	R412020508		
	50	R412020421	R412020465	R412020509		
	80	R412020422	R412020466	R412020510		
	100	R412020423	R412020467	R412020511		
	125	R412020424	R412020468	R412020512		
	160	R412020425	R412020469	R412020513		
	200	R412020426	R412020470	R412020514		
	250	R412020427	R412020471	R412020515		
	320	R412020428	R412020472	R412020516		
	400	R412020429	R412020473	R412020517		
	500	R412020430	R412020474	R412020518		

Producto configurable



Este producto es configurable. Haga uso de nuestro configurador de Internet en <http://www.aventics.com> o póngase en contacto con el centro de ventas AVENTICS más cercano.

Dimensiones



S = carrera

23230

Ø del émbolo	AM-2	CD H9	D	EE	EW d13	KK	KX	KY	L min	M1	M2	MM f8
16	16	6	22	M5 t=5	12	M6	10	3,2	9	21,2	22,7	6

Los números de material marcados en negrita están disponibles en stock en el almacén central de Alemania. Para información más detallada, véase la cesta de la compra

Catálogo de neumática, PDF online, estado 2017-05-04, © AVENTICS S.à r.l., reservado el derecho a modificaciones

Sidex Suministros, S.L.: Polígono Industrial El Tiro, s/n. 30100 Murcia. Teléfono: 968 306 000, E-mail: info@sidex.es

Mini cilindro, Serie CSL-RD

▶ Versión: Hygienic Design ▶ Orificios: M5 - G 1/8 ▶ de efecto doble ▶ con émbolo magnético ▶ Amortiguación: elástico, con ajuste fijo ▶ con charnela posterior integrada ▶ Vástago: rosca exterior ▶ opcional en ATEX
▶ apto para alimentos

Ø del émbolo	AM-2	CD H9	D	EE	EW d13	KK	KX	KY	L min	M1	M2	MM f8
20	20	8	28	G 1/8 t=8	16	M8	13	4	12	25,7	27,7	8
25	22	8	33	G 1/8 t=8	16	M10x1,25	17	5	12	28,2	29,7	10

Ø del émbolo	MR	PB ±1	WH ±1,4	XC ±1	ZN ± 1	SW 1	SW 2					
16	16	43,6	7,5	82	94,7	20	5					
20	18	48,6	8	95	109,7	24	6					
25	19	52,6	9,5	104	119,7	28	8					

Los números de material marcados en negrita están disponibles en stock en el almacén central de Alemania. Para información más detallada, véase la cesta de la compra

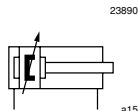
Catálogo de neumática, PDF online, estado 2017-05-04, © AVENTICS S.à r.l., reservado el derecho a modificaciones

Sidex Suministros, S.L: Polígono Industrial El Tiro, s/n. 30100 Murcia. Teléfono: 968 306 000, E-mail: info@sidex.es

Cilindro de vástago ▶ Cilindros estandarizados

Mini cilindro, Serie CSL-RD

▶ Versión: tipo ISO ▶ Orificios: M5 - G 1/8 ▶ de efecto doble ▶ con émbolo magnético ▶ Amortiguación: neumático, regulable ▶ con charnela posterior integrada ▶ Vástago: rosca exterior ▶ opcional en ATEX ▶ apto para alimentos



Normas	ISO 6432
Conexión de aire comprimido	Rosca interior
ATEX	2 G/D
Presión de funcionamiento mín./máx	1 bar / 10 bar
Temperatura ambiente mín./máx.	-20 °C / +80 °C
Temperatura del medio mín./máx.	-20 °C / +80 °C
Fluido	Aire comprimido
Tamaño de partículas máx.	50 µm
Contenido de aceite del aire comprimido	0 mg/m³ - 5 mg/m³
Presión para determinar las fuerzas de émbolo	6,3 bar

Materiales:

Tubo de cilindro	Acero inoxidable
Vástago	Acero inoxidable
Émbolo	Aluminio
Tapa frontal	Acero inoxidable, Electropulido
Tapa final	Acero inoxidable, Electropulido
Junta	Caucho de nitrilo butadieno
Tuerca para fijación de cilindros	Acero inoxidable
Tuerca para vástago de émbolo	Acero inoxidable
Rascador	Poliuretano
Casquillo de guía	Plástico
Lubricante	ISO 21469 (NSF-H1)

Observaciones técnicas

- El punto de condensación de presión se debe situar como mínimo 15 °C por debajo de la temperatura ambiental y del medio, y debe ser como máx. de 3 °C.
- El contenido de aceite del aire comprimido debe permanecer constante durante toda la vida útil.
- Utilice sólo aceites permitidos por AVENTICS, véase capítulo "Información técnica".
- Abrazadera necesaria para sensor de campo magnético
- Los cilindros con certificación ATEX se pueden generar en el configurador de Internet.
- Identificación ATEX: II 2G c IIB T4 II 2D c IP65 T125 °C X
- El rango de temperatura de uso para cilindros con certificación ATEX es de -20 °C ... 50 °C.

Ø del émbolo	[mm]	16	20	25		
Fuerza de émbolo durante retracción	[N]	109	166	260		
Fuerza de émbolo durante extracción	[N]	127	198	309		
Longitud de amortiguación	[mm]	11,5	13	14		
Energía de amortiguación	[J]	1	1,7	2,7		
Energía de choque	[J]	0,14	0,23	0,35		
Peso	0 mm de carrera	[kg]	0,034	0,063	0,082	
	+10 mm de carrera	[kg]	0,0024	0,0046	0,0055	
Carrera máx.	[mm]	800	1100	1200		

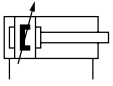
Los números de material marcados en negrita están disponibles en stock en el almacén central de Alemania. Para información más detallada, véase la cesta de la compra

Catálogo de neumática, PDF online, estado 2017-05-04, © AVENTICS S.à r.l., reservado el derecho a modificaciones

Sidex Suministros, S.L.: Polígono Industrial El Tiro, s/n. 30100 Murcia. Teléfono: 968 306 000, E-mail: info@sidex.es

Mini cilindro, Serie CSL-RD

▶ Versión: tipo ISO ▶ Orificios: M5 - G 1/8 ▶ de efecto doble ▶ con émbolo magnético ▶ Amortiguación: neumático, regulable ▶ con charnela posterior integrada ▶ Vástago: rosca exterior ▶ opcional en ATEX ▶ apto para alimentos

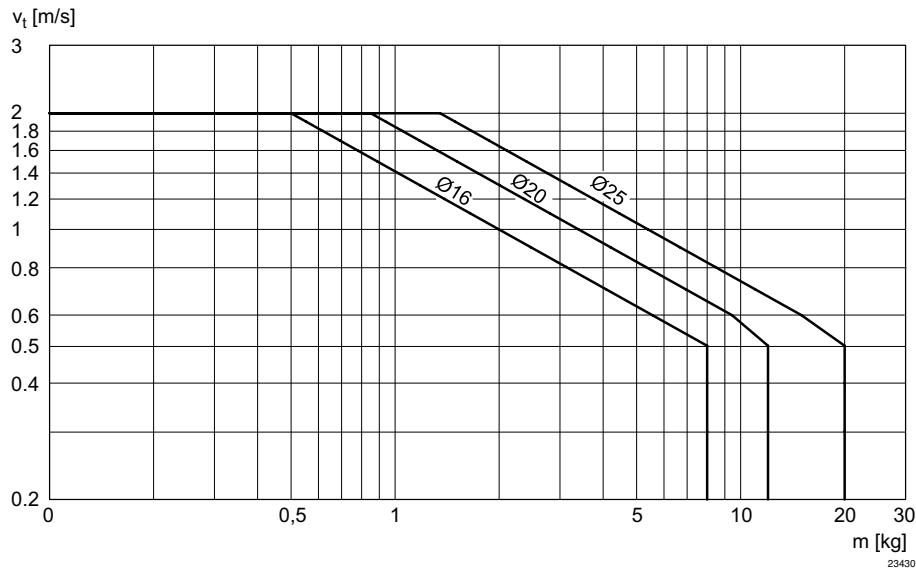
	Ø del émbolo Rosca del vástago de émbolo Orificios Ø del vástago de émbolo	16	20	25		
		M6 M5 6	M8 G 1/8 8	M10x1,25 G 1/8 10		
	Carrera 25	R412020409	R412020453	R412020497		
	50	R412020410	R412020454	R412020498		
	80	R412020411	R412020455	R412020499		
	100	R412020412	R412020456	R412020500		
	125	R412020413	R412020457	R412020501		
	160	R412020414	R412020458	R412020502		
	200	R412020415	R412020459	R412020503		
	250	R412020416	R412020460	R412020504		
	320	R412020417	R412020461	R412020505		
	400	R412020418	R412020462	R412020506		
	500	R412020419	R412020463	R412020507		

Producto configurable



Este producto es configurable. Haga uso de nuestro configurador de Internet en <http://www.aventics.com> o póngase en contacto con el centro de ventas AVENTICS más cercano.

Diagrama de amortiguación



v = Velocidad del pistón [m/s]
m = Masa amortiguada [kg]

Los números de material marcados en negrita están disponibles en stock en el almacén central de Alemania. Para información más detallada, véase la cesta de la compra

Catálogo de neumática, PDF online, estado 2017-05-04, © AVENTICS S.à r.l., reservado el derecho a modificaciones

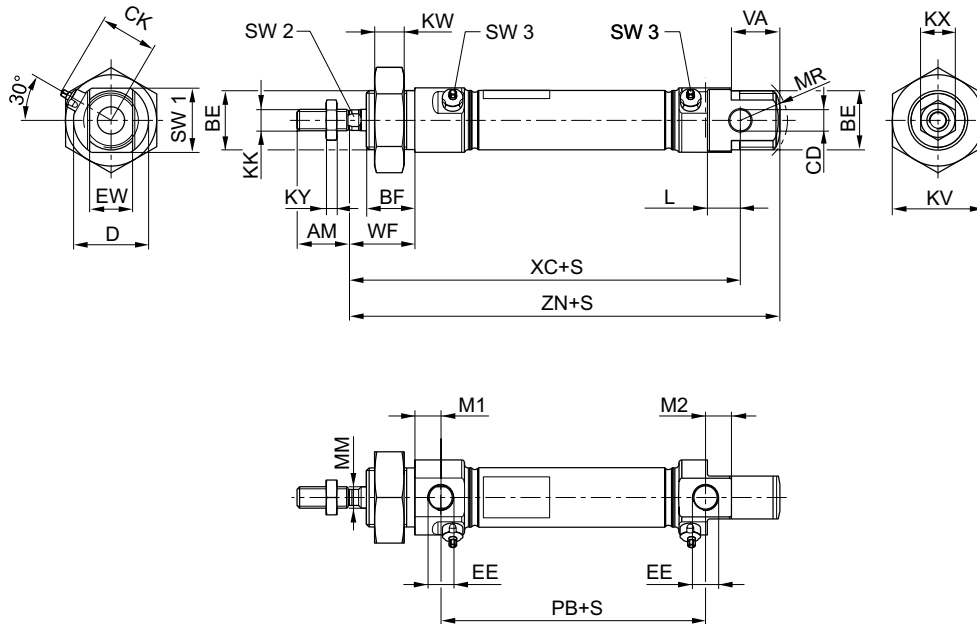
Sidex Suministros, S.L.: Polígono Industrial El Tiro, s/n. 30100 Murcia. Teléfono: 968 306 000, E-mail: info@sidex.es

Cilindro de vástago ▶ Cilindros estandarizados

Mini cilindro, Serie CSL-RD

▶ Versión: tipo ISO ▶ Orificios: M5 - G 1/8 ▶ de efecto doble ▶ con émbolo magnético ▶ Amortiguación: neumático, regulable ▶ con charnela posterior integrada ▶ Vástago: rosca exterior ▶ opcional en ATEX ▶ apto para alimentos

Dimensiones



S = carrera

24198

Ø del émbolo	AM-2	BE	BF	CD H9	CK 1)	D	EE	EW d13	KK	KV	KW	KX
16	16	M16x1,5	16	6	19,5	22	M5 t=5	12	M6	24	8	10
20	20	M22x1,5	18	8	23	28	G 1/8 t=8	16	M8	34	11	13
25	22	M22x1,5	20	8	25,5	33	G 1/8 t=8	16	M10x1,25	34	11	17

Ø del émbolo	KY	L 2)	M1/M2	MM f8	MR	PB ±1	VA	WF ±1,4	XC ±1	ZN ± 1	SW 1	SW 2 h13	SW 3
16	3,2	9	6,7	6	16	43,6	16	22	82	94,7	20	5	2,5
20	4	12	9,7	8	18	48,6	18	24	95	109,7	24	6	2,5
25	5	12	9,7	10	19	51,8	20	28	104	119,7	28	8	2,5

1) máx.
2) Mín.

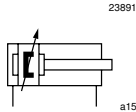
Los números de material marcados en negrita están disponibles en stock en el almacén central de Alemania. Para información más detallada, véase la cesta de la compra

Catálogo de neumática, PDF online, estado 2017-05-04, © AVENTICS S.à r.l., reservado el derecho a modificaciones

Sidex Suministros, S.L.: Polígono Industrial El Tiro, s/n. 30100 Murcia. Teléfono: 968 306 000, E-mail: info@sidex.es

Mini cilindro, Serie CSL-RD

▶ Versión: Hygienic Design ▶ Orificios: M5 - G 1/8 ▶ de efecto doble ▶ con émbolo magnético ▶ Amortiguación: neumático, regulable ▶ con charnela posterior integrada ▶ Vástago: rosca exterior ▶ opcional en ATEX ▶ apto para alimentos



Normas	ISO 6432
Conexión de aire comprimido	Rosca interior
ATEX	2 G/D
Presión de funcionamiento mín./máx.	1 bar / 10 bar
Temperatura ambiente mín./máx.	-20 °C / +80 °C
Temperatura del medio mín./máx.	-20 °C / +80 °C
Fluido	Aire comprimido
Tamaño de partículas máx.	50 µm
Contenido de aceite del aire comprimido	0 mg/m³ - 5 mg/m³
Presión para determinar las fuerzas de émbolo	6,3 bar

Materiales:

Tubo de cilindro	Acero inoxidable
Vástago	Acero inoxidable
Émbolo	Aluminio
Tapa frontal	Acero inoxidable, Electropulido
Tapa final	Acero inoxidable, Electropulido
Junta	Caucho de nitrilo butadieno
Tuerca para fijación de cilindros	Acero inoxidable
Tuerca para vástago de émbolo	Acero inoxidable
Rascador	Poliuretano (conforme a la FDA)
Casquillo de guía	Plástico
Lubricante	ISO 21469 (NSF-H1)

Observaciones técnicas

- El punto de condensación de presión se debe situar como mínimo 15 °C por debajo de la temperatura ambiental y del medio, y debe ser como máx. de 3 °C.
- El contenido de aceite del aire comprimido debe permanecer constante durante toda la vida útil.
- Utilice sólo aceites permitidos por AVENTICS, véase capítulo "Información técnica".
- Abrazadera necesaria para sensor de campo magnético
- Los cilindros con certificación ATEX se pueden generar en el configurador de Internet.
- Identificación ATEX: II 2G c IIB T4 II 2D c IP65 T125 °C X
- El rango de temperatura de uso para cilindros con certificación ATEX es de -20 °C ... 50 °C.

Ø del émbolo	[mm]	16	20	25		
Fuerza de émbolo durante retracción	[N]	109	166	260		
Fuerza de émbolo durante extracción	[N]	127	198	309		
Longitud de amortiguación	[mm]	11,5	13	14		
Energía de amortiguación	[J]	1	1,7	2,7		
Energía de choque	[J]	0,14	0,23	0,35		
Peso	0 mm de carrera	[kg]	0,034	0,063	0,082	
	+10 mm de carrera	[kg]	0,0024	0,0046	0,0055	
Carrera máx.	[mm]	800	1100	1200		

Los números de material marcados en negrita están disponibles en stock en el almacén central de Alemania. Para información más detallada, véase la cesta de la compra

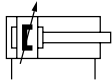
Catálogo de neumática, PDF online, estado 2017-05-04, © AVENTICS S.à r.l., reservado el derecho a modificaciones

Sidex Suministros, S.L.: Polígono Industrial El Tiro, s/n. 30100 Murcia. Teléfono: 968 306 000, E-mail: info@sidex.es

Cilindro de vástago ▶ Cilindros estandarizados

Mini cilindro, Serie CSL-RD

▶ Versión: Hygienic Design ▶ Orificios: M5 - G 1/8 ▶ de efecto doble ▶ con émbolo magnético ▶ Amortiguación: neumático, regulable ▶ con charnela posterior integrada ▶ Vástago: rosca exterior ▶ opcional en ATEX ▶ apto para alimentos

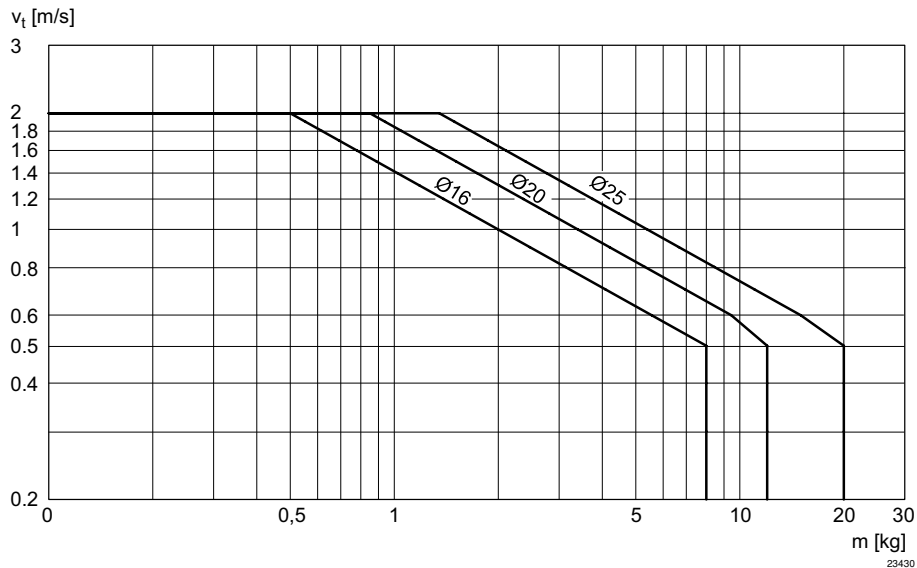
	Ø del émbolo Rosca del vástago de émbolo Orificios Ø del vástago de émbolo	16 M6 M5 6	20 M8 G 1/8 8	25 M10x1,25 G 1/8 10		
	Carrera 25	R412020431	R412020475	R412020519		
	50	R412020432	R412020476	R412020520		
	80	R412020433	R412020477	R412020521		
	100	R412020434	R412020478	R412020522		
	125	R412020435	R412020479	R412020523		
	160	R412020436	R412020480	R412020524		
	200	R412020437	R412020481	R412020525		
	250	R412020438	R412020482	R412020526		
	320	R412020439	R412020483	R412020527		
	400	R412020440	R412020484	R412020528		
	500	R412020441	R412020485	R412020529		

Producto configurable



Este producto es configurable. Haga uso de nuestro configurador de Internet en <http://www.aventics.com> o póngase en contacto con el centro de ventas AVENTICS más cercano.

Diagrama de amortiguación



v = Velocidad del pistón [m/s]
m = Masa amortiguada [kg]

Los números de material marcados en negrita están disponibles en stock en el almacén central de Alemania. Para información más detallada, véase la cesta de la compra

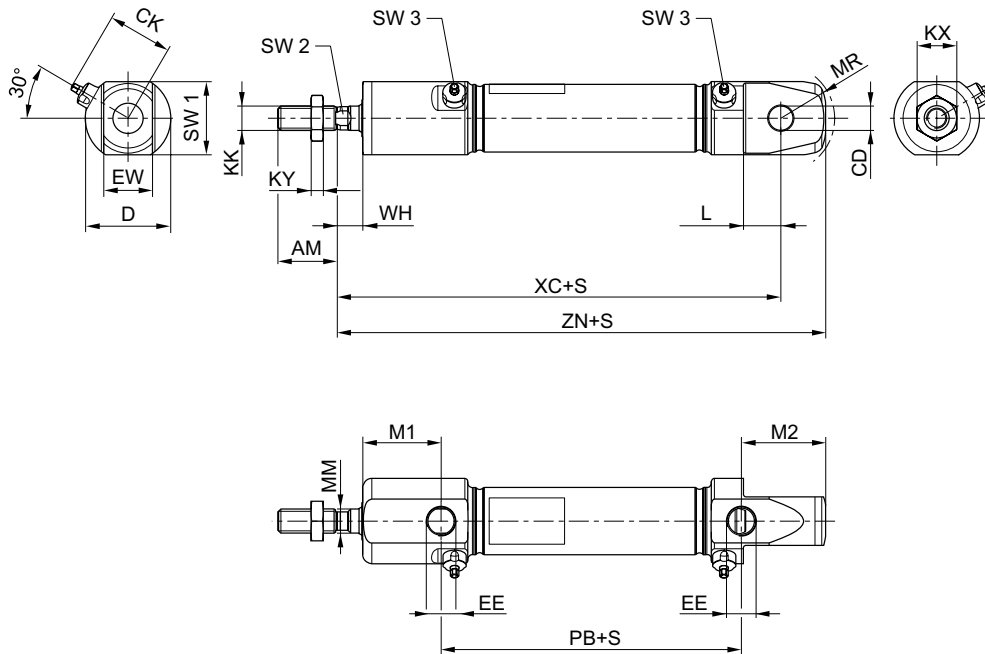
Catálogo de neumática, PDF online, estado 2017-05-04, © AVENTICS S.à r.l., reservado el derecho a modificaciones

Sidex Suministros, S.L.: Polígono Industrial El Tiro, s/n. 30100 Murcia. Teléfono: 968 306 000, E-mail: info@sidex.es

Mini cilindro, Serie CSL-RD

▶ Versión: Hygienic Design ▶ Orificios: M5 - G 1/8 ▶ de efecto doble ▶ con émbolo magnético ▶ Amortiguación: neumático, regulable ▶ con charnela posterior integrada ▶ Vástago: rosca exterior ▶ opcional en ATEX ▶ apto para alimentos

Dimensiones



S = carrera

24197

Ø del émbolo	AM-2	CD H9	CK 1)	D	EE	EW d13	KK	KX	KY	L 2)	M1	M2
16	16	6	19,5	22	M5 t=5	12	M6	10	3,2	9	21,2	22,7
20	20	8	23	28	G 1/8 t=8	16	M8	13	4	12	25,7	27,7
25	22	8	25,5	33	G 1/8 t=8	16	M10x1,25	17	5	12	28,2	29,7

Ø del émbolo	MM f8	MR	PB ±1	WH ±1,4	XC ±1	ZN ± 1	SW 1	SW 2 h13	SW 3			
16	6	16	43,6	7,5	82	94,7	20	5	2,5			
20	8	18	48,6	8	95	109,7	24	6	2,5			
25	10	19	51,8	9,5	104	119,7	28	8	2,5			

1) máx.

2) Mín.

Los números de material marcados en negrita están disponibles en stock en el almacén central de Alemania. Para información más detallada, véase la cesta de la compra

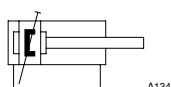
Catálogo de neumática, PDF online, estado 2017-05-04, © AVENTICS S.à r.l., reservado el derecho a modificaciones

Sidex Suministros, S.L: Polígono Industrial El Tiro, s/n. 30100 Murcia. Teléfono: 968 306 000, E-mail: info@sidex.es

Cilindro de vástago ▶ Cilindros estandarizados

Mini cilindro, Serie CSL-RD

▶ Versión: tipo ISO ▶ Orificios: M5 - G 1/8 ▶ de efecto doble ▶ con émbolo magnético ▶ Amortiguación: neumático, con ajuste fijo ▶ con charnela posterior integrada ▶ Vástago: rosca exterior ▶ opcional en ATEX ▶ apto para alimentos



Normas	ISO 6432
Conexión de aire comprimido	Rosca interior
ATEX	2 G/D
Presión de funcionamiento mín./máx	1 bar / 10 bar
Temperatura ambiente mín./máx.	-20 °C / +80 °C
Temperatura del medio mín./máx.	-20 °C / +80 °C
Fluido	Aire comprimido
Tamaño de partículas máx.	50 μm
Contenido de aceite del aire comprimido	0 mg/m ³ - 5 mg/m ³
Presión para determinar las fuerzas de émbolo	6,3 bar

Materiales:

Tubo de cilindro	Acero inoxidable, amolado
Vástago	Acero inoxidable, amolado
Émbolo	Aluminio
Tapa frontal	Acero inoxidable, Electropulido
Tapa final	Acero inoxidable, Electropulido
Junta	Caucho de nitrilo butadieno
Tuerca para fijación de cilindros	Acero inoxidable, amolado
Tuerca para vástago de émbolo	Acero inoxidable, amolado
Rascador	Poliuretano
Casquillo de guía	Plástico
Lubricante	ISO 21469 (NSF-H1)

Observaciones técnicas

- El punto de condensación de presión se debe situar como mínimo 15 °C por debajo de la temperatura ambiental y del medio, y debe ser como máx. de 3 °C.
- El contenido de aceite del aire comprimido debe permanecer constante durante toda la vida útil.
- Utilice sólo aceites permitidos por AVENTICS, véase capítulo "Información técnica".
- Abrazadera necesaria para sensor de campo magnético
- Los cilindros con certificación ATEX se pueden generar en el configurador de Internet.
- Identificación ATEX: II 2G c IIB T4 II 2D c IP65 T125 °C X
- El rango de temperatura de uso para cilindros con certificación ATEX es de -20 °C ... 50 °C.

Ø del émbolo	[mm]	16	20	25		
Fuerza de émbolo durante retracción	[N]	109	166	260		
Fuerza de émbolo durante extracción	[N]	127	198	309		
Longitud de amortiguación	[mm]	11,5	13	14		
Energía de amortiguación	[J]	0,75	1,3	1,9		
Energía de choque	[J]	0,14	0,23	0,35		
Peso	0 mm de carrera	[kg]	0,034	0,063	0,082	
	+10 mm de carrera	[kg]	0,0024	0,0046	0,0055	
Carrera máx.	[mm]	800	1100	1200		

Los números de material marcados en negrita están disponibles en stock en el almacén central de Alemania. Para información más detallada, véase la cesta de la compra

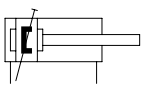
Catálogo de neumática, PDF online, estado 2017-05-04, © AVENTICS S.à r.l., reservado el derecho a modificaciones

Sidex Suministros, S.L.: Polígono Industrial El Tiro, s/n. 30100 Murcia. Teléfono: 968 306 000, E-mail: info@sidex.es

Cilindro de vástago ▶ Cilindros estandarizados

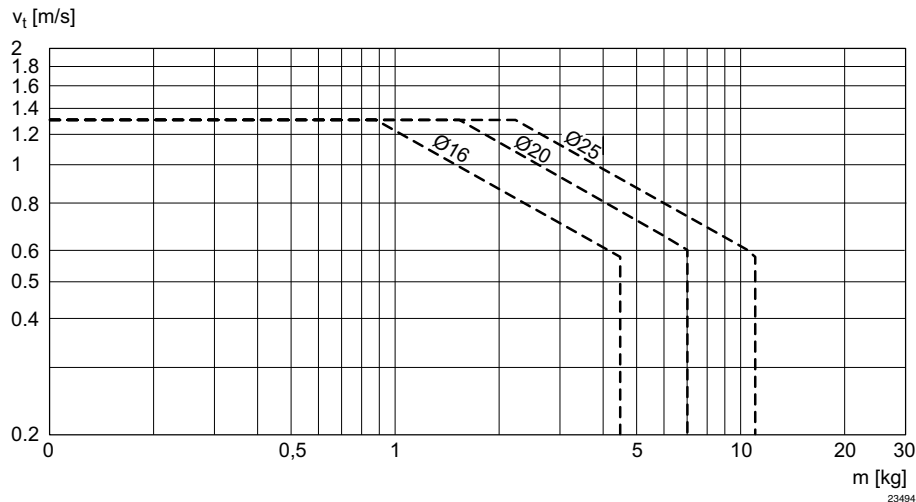
Mini cilindro, Serie CSL-RD

▶ Versión: tipo ISO ▶ Orificios: M5 - G 1/8 ▶ de efecto doble ▶ con émbolo magnético ▶ Amortiguación: neumático, con ajuste fijo ▶ con charnela posterior integrada ▶ Vástago: rosca exterior ▶ opcional en ATEX ▶ apto para alimentos

	Ø del émbolo Rosca del vástago de émbolo Orificios Ø del vástago de émbolo	16 M6 M5 6	20 M8 G 1/8 8	25 M10x1,25 G 1/8 10		
	Carrera 25	R480651366	R480651377	R480651388		
	50	R480651367	R480651378	R480651389		
	80	R480651368	R480651379	R480651390		
	100	R480651369	R480651380	R480651391		
	125	R480651370	R480651381	R480651392		
	160	R480651371	R480651382	R480651393		
	200	R480651372	R480651383	R480651394		
	250	R480651373	R480651384	R480651395		
	320	R480651374	R480651385	R480651396		
	400	R480651375	R480651386	R480651397		
	500	R480651376	R480651387	R480651398		

Producto configurable

Este producto es configurable. Haga uso de nuestro configurador de Internet en <http://www.aventics.com> o póngase en contacto con el centro de ventas AVENTICS más cercano.

Diagrama de amortiguación

v = Velocidad del pistón [m/s]
 m = Masa amortiguada [kg]

Los números de material marcados en negrita están disponibles en stock en el almacén central de Alemania. Para información más detallada, véase la cesta de la compra

Catálogo de neumática, PDF online, estado 2017-05-04, © AVENTICS S.à r.l., reservado el derecho a modificaciones

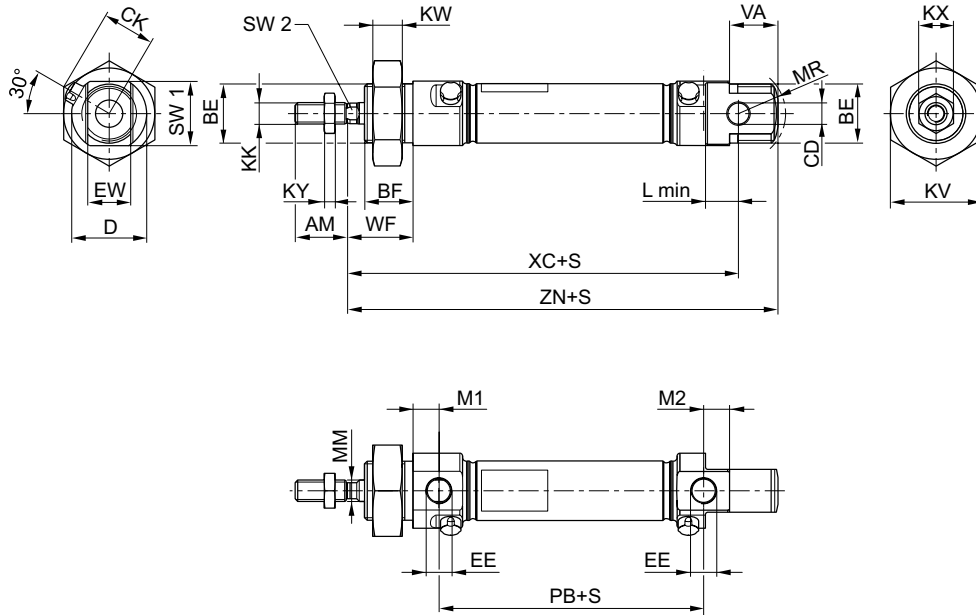
Sidex Suministros, S.L.: Polígono Industrial El Tiro, s/n. 30100 Murcia. Teléfono: 968 306 000, E-mail: info@sidex.es

Cilindro de vástago ▶ Cilindros estandarizados

Mini cilindro, Serie CSL-RD

▶ Versión: tipo ISO ▶ Orificios: M5 - G 1/8 ▶ de efecto doble ▶ con émbolo magnético ▶ Amortiguación: neumático, con ajuste fijo ▶ con charnela posterior integrada ▶ Vástago: rosca exterior ▶ opcional en ATEX ▶ apto para alimentos

Dimensiones



23496

S = carrera

Ø del émbolo	AM-2	BE	BF	CD H9	CK	D	EE	EW d13	KK	KV	KW	KX
16	16	M16x1,5	16	6	14,7	22	M5 t=5	12	M6	24	8	10
20	20	M22x1,5	18	8	17,9	28	G 1/8 t=8	16	M8	32	11	13
25	22	M22x1,5	20	8	20,2	33	G 1/8 t=8	16	M10x1,25	32	11	17

Ø del émbolo	KY	L min	M1	M2	MM f8	MR	PB ±1	VA	WF ±1,4	XC ±1	ZN ± 1	SW 1	SW 2
16	3,2	9	6,7	6,7	6	16	43,6	16	22	82	94,7	20	5
20	4	12	9,7	9,7	8	18	48,6	18	24	95	109,7	24	6
25	5	12	9,7	9,7	10	19	52,6	20	28	104	119,7	28	8

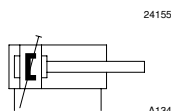
Los números de material marcados en negrita están disponibles en stock en el almacén central de Alemania. Para información más detallada, véase la cesta de la compra

Catálogo de neumática, PDF online, estado 2017-05-04, © AVENTICS S.à r.l., reservado el derecho a modificaciones

Sidex Suministros, S.L.: Polígono Industrial El Tiro, s/n. 30100 Murcia. Teléfono: 968 306 000, E-mail: info@sidex.es

Mini cilindro, Serie CSL-RD

▶ Versión: Hygienic Design ▶ Orificios: M5 - G 1/8 ▶ de efecto doble ▶ con émbolo magnético ▶ Amortiguación: neumático, con ajuste fijo ▶ con charnela posterior integrada ▶ Vástago: rosca exterior ▶ opcional en ATEX ▶ apto para alimentos



Normas	ISO 6432
Conexión de aire comprimido	Rosca interior
ATEX	2 G/D
Presión de funcionamiento mín./máx.	1 bar / 10 bar
Temperatura ambiente mín./máx.	-20 °C / +80 °C
Temperatura del medio mín./máx.	-20 °C / +80 °C
Fluido	Aire comprimido
Tamaño de partículas máx.	50 µm
Contenido de aceite del aire comprimido	0 mg/m³ - 5 mg/m³
Presión para determinar las fuerzas de émbolo	6,3 bar

Materiales:

Tubo de cilindro	Acero inoxidable, amolado
Vástago	Acero inoxidable, amolado
Émbolo	Aluminio
Tapa frontal	Acero inoxidable, Electropulido
Tapa final	Acero inoxidable, Electropulido
Junta	Caucho de nitrilo butadieno
Tuerca para fijación de cilindros	Acero inoxidable, amolado
Tuerca para vástago de émbolo	Acero inoxidable, amolado
Rascador	Poliuretano (conforme a la FDA)
Casquillo de guía	Plástico
Lubricante	ISO 21469 (NSF-H1)

Observaciones técnicas

- El punto de condensación de presión se debe situar como mínimo 15 °C por debajo de la temperatura ambiental y del medio, y debe ser como máx. de 3 °C.
- El contenido de aceite del aire comprimido debe permanecer constante durante toda la vida útil.
- Utilice sólo aceites permitidos por AVENTICS, véase capítulo "Información técnica".
- Abrazadera necesaria para sensor de campo magnético
- Los cilindros con certificación ATEX se pueden generar en el configurador de Internet.
- Identificación ATEX: II 2G c IIB T4 II 2D c IP65 T125 °C X
- El rango de temperatura de uso para cilindros con certificación ATEX es de -20 °C ... 50 °C.

Ø del émbolo	[mm]	16	20	25		
Fuerza de émbolo durante retracción	[N]	109	166	260		
Fuerza de émbolo durante extracción	[N]	127	198	309		
Longitud de amortiguación	[mm]	11,5	13	14		
Energía de amortiguación	[J]	0,75	1,3	1,9		
Energía de choque	[J]	0,14	0,23	0,35		
Peso	0 mm de carrera	[kg]	0,034	0,063	0,082	
	+10 mm de carrera	[kg]	0,0024	0,0046	0,0055	
Carrera máx.	[mm]	800	1100	1200		

Los números de material marcados en negrita están disponibles en stock en el almacén central de Alemania. Para información más detallada, véase la cesta de la compra

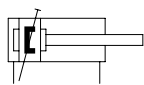
Catálogo de neumática, PDF online, estado 2017-05-04, © AVENTICS S.à r.l., reservado el derecho a modificaciones

Sidex Suministros, S.L.: Polígono Industrial El Tiro, s/n. 30100 Murcia. Teléfono: 968 306 000, E-mail: info@sidex.es

Cilindro de vástago ▶ Cilindros estandarizados

Mini cilindro, Serie CSL-RD

▶ Versión: Hygienic Design ▶ Orificios: M5 - G 1/8 ▶ de efecto doble ▶ con émbolo magnético ▶ Amortiguación: neumático, con ajuste fijo ▶ con charnela posterior integrada ▶ Vástago: rosca exterior ▶ opcional en ATEX ▶ apto para alimentos

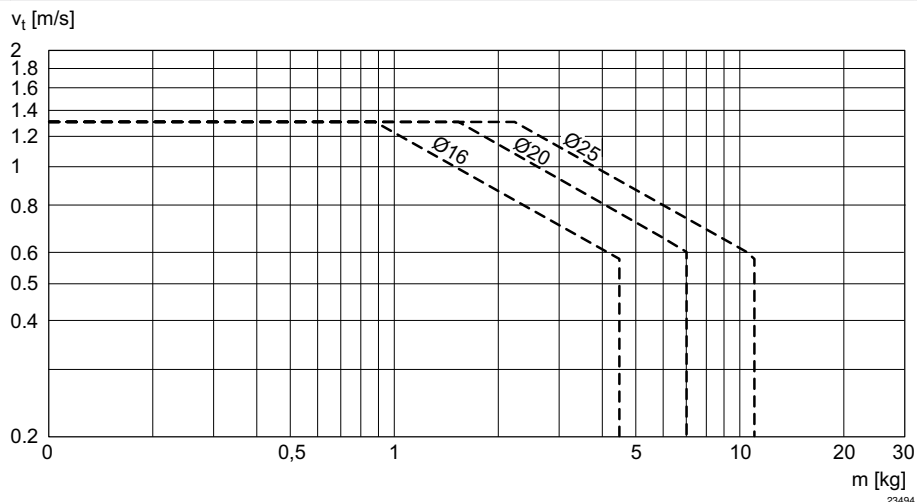
	Ø del émbolo Rosca del vástago de émbolo Orificios Ø del vástago de émbolo	16 M6 M5 6	20 M8 G 1/8 8	25 M10x1,25 G 1/8 10		
	Carrera 25	R480651399	R480651410	R480651421		
	50	R480651400	R480651411	R480651422		
	80	R480651401	R480651412	R480651423		
	100	R480651402	R480651413	R480651424		
	125	R480651403	R480651414	R480651425		
	160	R480651404	R480651415	R480651426		
	200	R480651405	R480651416	R480651427		
	250	R480651406	R480651417	R480651428		
	320	R480651407	R480651418	R480651429		
	400	R480651408	R480651419	R480651430		
	500	R480651409	R480651420	R480651431		

Producto configurable



Este producto es configurable. Haga uso de nuestro configurador de Internet en <http://www.aventics.com> o póngase en contacto con el centro de ventas AVENTICS más cercano.

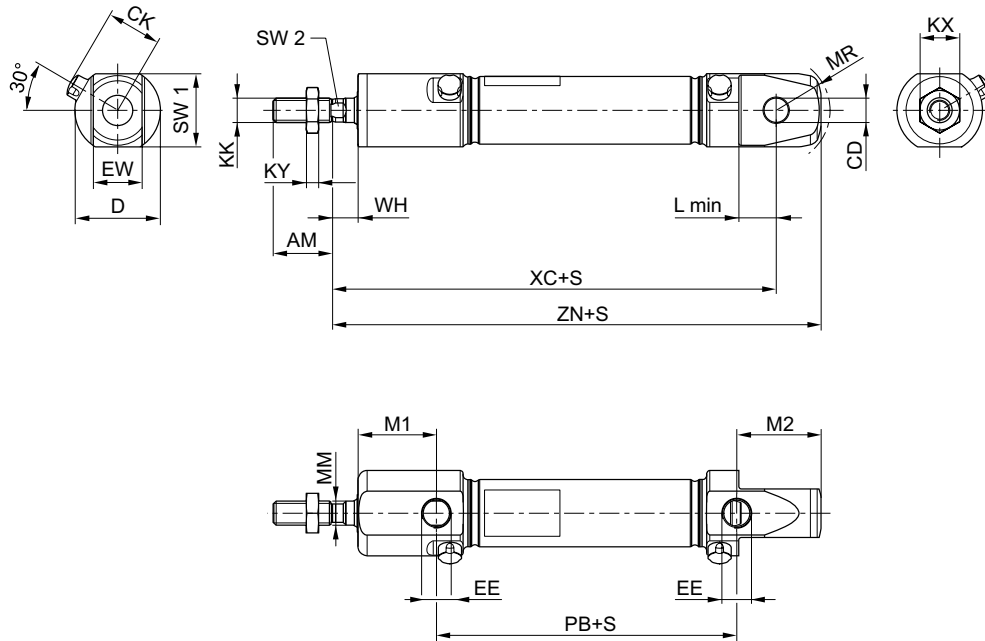
Diagrama de amortiguación



v = Velocidad del pistón [m/s]
m = Masa amortiguada [kg]

Mini cilindro, Serie CSL-RD

▶ Versión: Hygienic Design ▶ Orificios: M5 - G 1/8 ▶ de efecto doble ▶ con émbolo magnético ▶ Amortiguación: neumático, con ajuste fijo ▶ con charnela posterior integrada ▶ Vástago: rosca exterior ▶ opcional en ATEX ▶ apto para alimentos

Dimensiones

23495

S = carrera

Ø del émbolo	AM-2	CD H9	CK	D	EE	EW d13	KK	KX	KY	L min	M1	M2
16	16	6	14,7	22	M5 t=5	12	M6	10	3,2	9	21,2	22,7
20	20	8	17,9	28	G 1/8 t=8	16	M8	13	4	12	25,7	27,7
25	22	8	20,2	33	G 1/8 t=8	16	M10x1,25	17	5	12	28,2	29,7

Ø del émbolo	MM f8	MR	PB ±1	WH ±1,2	XC ±1	ZN ± 1	SW 1	SW 2				
16	6	16	43,6	7,5	82	94,7	20	5				
20	8	18	48,6	8	95	109,7	24	6				
25	10	19	51,8	9,5	104	119,7	28	8				

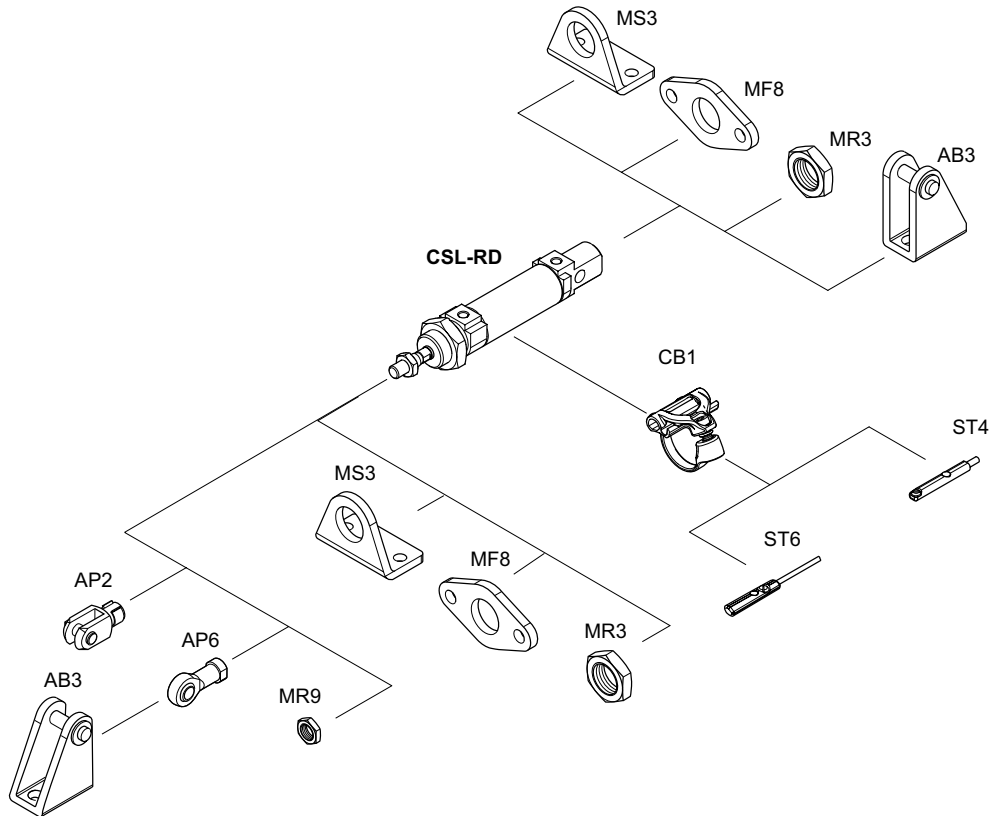
Los números de material marcados en negrita están disponibles en stock en el almacén central de Alemania. Para información más detallada, véase la cesta de la compra

Catálogo de neumática, PDF online, estado 2017-05-04, © AVENTICS S.à r.l., reservado el derecho a modificaciones

Sidex Suministros, S.L.: Polígono Industrial El Tiro, s/n. 30100 Murcia. Teléfono: 968 306 000, E-mail: info@sidex.es

Vista general de accesorios

Plano de vista general



23128

INDICACIÓN:

Este plano de vista general sirve como orientación para saber en qué lugares pueden fijarse al cilindro los diferentes accesorios. Para ello se ha simplificado la representación. En consecuencia, no está permitido hacer deducciones concretas sobre datos de medidas.

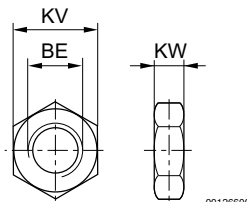
ISO 6432, Serie CSL-RD

Accesorios

Tuerca para fijación de cilindros, Serie MR3



00106400



00126600

N° de material	Ø del émbolo	Para serie	BE	KV	KW	Peso [kg]					
R913030290	20, 25	CSL-RD	M22 x1,5	32	11	0,05					

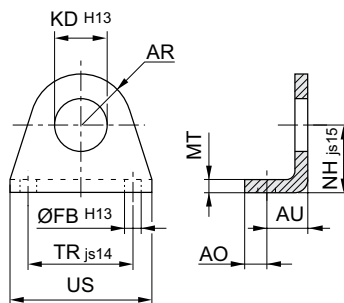
Material: Acero inoxidable

Fijación por pie, Serie MS3

▶ Fijación de cilindros según ISO 6432



00106404



00126389_a

N° de material	Ø del émbolo	AO	AR	AU	Ø FB H13	Ø KD H13	MT	NH js15	TR js14	US	
3322216000	12, 16	7	13	13	5,5	16,1	3	20	32	42	
3322220000	20, 25	9	20	16,5	6,6	22,1	4	25	40	54	

Material: Acero inoxidable

Los números de material marcados en negrita están disponibles en stock en el almacén central de Alemania. Para información más detallada, véase la cesta de la compra

Catálogo de neumática, PDF online, estado 2017-05-04, © AVENTICS S.à r.l., reservado el derecho a modificaciones

Sidex Suministros, S.L.: Polígono Industrial El Tiro, s/n. 30100 Murcia. Teléfono: 968 306 000, E-mail: info@sidex.es

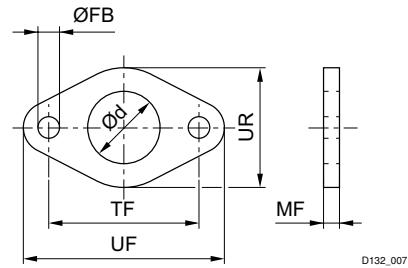
Cilindro de vástago ▶ Cilindros estandarizados

ISO 6432, Serie CSL-RD
Accesorios

Fijación por brida, Serie MF8
▶ Fijación de cilindros según ISO 6432



00106405



D132_007

N° de material	Ø del émbolo	Ø d	Ø FB	MF	TF js14	UF	UR					
3322016000	12, 16	16	5,5	4	40	52	30					
3322020000	20, 25	22	6,6	5	50	66	40					

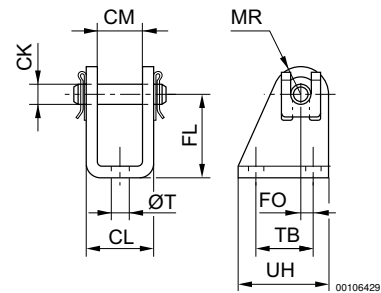
Material: Acero inoxidable
Superficie: galvanizado

Charnela trasera, Serie AB3



00105159

Volumen de suministro: charnela trasera, perno incl.



00106429

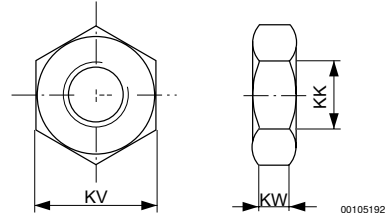
N° de material	Ø del émbolo	CM	Ø CK	CL	FL	FO	MR	Ø T	TB	UH		
3323416000	12, 16	12	6	18	27	2,0	7	5,5	17	27		
3323420000	20, 25	16	8	24	30	4,0	10	6,6	22	34		

Material: Acero inoxidable

Tuerca para vástago de émbolo, Serie MR9



00105168



00105192

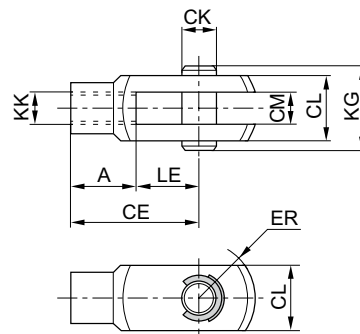
N° de material	KK	KV	KW	Material	Peso [kg]					
8103190644	M6	10	3,2	Acero inoxidable	0,003					
8103190164	M8	13	4	Acero inoxidable	0,006					
8103190464	M10x1,25	17	5	Acero inoxidable	0,008					

Horquilla con arandela de seguridad, Serie AP2

▶ Acero inoxidable



P300_006



24270

N° de material	KK	A	CE	CK e8	CL	CM B12	ER	KG	LE	Material
3330516000	M6	12	24	6	12	6	9,5	17	12	Acero inoxidable
3330520000	M8	16	32	8	16	8	13	22	16	Acero inoxidable
3590502000	M10x1,25	20	40	10	20	10	16	26	20	Acero inoxidable

N° de material	Peso [kg]									
3330516000	0,02									
3330520000	0,05									
3590502000	0,1									

Los números de material marcados en negrita están disponibles en stock en el almacén central de Alemania. Para información más detallada, véase la cesta de la compra

Catálogo de neumática, PDF online, estado 2017-05-04, © AVENTICS S.à r.l., reservado el derecho a modificaciones

Sidex Suministros, S.L.: Polígono Industrial El Tiro, s/n. 30100 Murcia. Teléfono: 968 306 000, E-mail: info@sidex.es

Cilindro de vástago ▶ Cilindros estandarizados

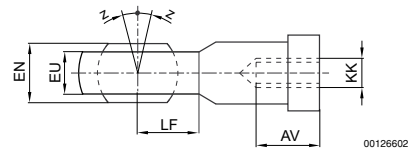
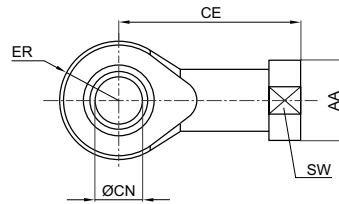
ISO 6432, Serie CSL-RD
Accesorios

Horquilla con rótula con brida, Serie AP6

▶ Acero inoxidable



00105172



00126602

N° de material	KK	AA	AV min.	CE	Ø CN H7	EN -0,1	ER	EU max.	LF	SW	Z [°] max.
8958209012	M6	13	9	30	6	9	10	6,75	10	11	6,5
8958209022	M8	16	12	36	8	12	12	9	12	14	6,5
8958209032	M10x1,25	19	15	43	10	14	14	10,5	14	17	6,5

N° de material	Material	Peso [kg]									
8958209012	Acero inoxidable	0,04									
8958209022	Acero inoxidable	0,06									
8958209032	Acero inoxidable	0,09									

Los números de material marcados en negrita están disponibles en stock en el almacén central de Alemania. Para información más detallada, véase la cesta de la compra

Catálogo de neumática, PDF online, estado 2017-05-04, © AVENTICS S.à r.l., reservado el derecho a modificaciones

Sidex Suministros, S.L.: Polígono Industrial El Tiro, s/n. 30100 Murcia. Teléfono: 968 306 000, E-mail: info@sidex.es

ISO 6432, Serie CSL-RD

Accesorios

Válvula estranguladora antirretorno, acero inoxidable, Serie CC02-SL

▶ Qn = 50 - 200 l/min ▶ Sentido del estrangulador: 2 → 1 ▶ estrangulación (de aire de salida) ▶ rosca exterior - Racor instantáneo ▶ resistente al calor



IM0041630

Certificación	acorde a FDA
Presión de funcionamiento mín/máx.	0,5 bar / 10 bar
Temperatura ambiente mín./máx.	+0°C / +150°C
Temperatura del medio mín./máx.	+0°C / +150°C
Fluido	Aire comprimido
Materiales:	
Carcasa	Acero inoxidable
tornillo de estrangulación	Acero inoxidable
Junta	Caucho fluorado
Orificio	Acero inoxidable

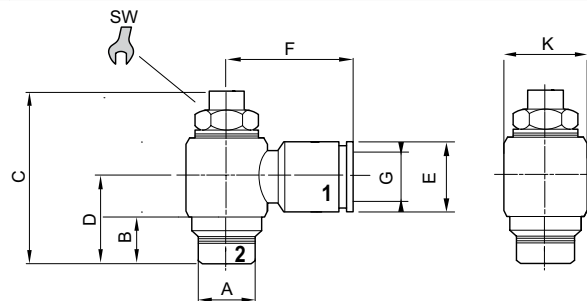
Observaciones técnicas

- Materiales conformes a AISI/FDA: Carcasa ▶ acero fino AISI 316L (1.4404) Tornillo de estrangulación ▶ acero fino AISI 316L (1.4404) Junta ▶ FPM (conforme a FDA) Conexión de acero fino ▶ AISI 316L (1.4404)

	Orificio 1	Orificio 2	Qn	Peso	Cantidad de suministro	Fig.	N° de material
			2 → 1				
			[l/min]	[kg]	[Unidades]		
	Ø 4	M5	50	0,015	1	Fig. 1	R412024736
	Ø 4	G 1/8	150	0,029		Fig. 2	R412024737
	Ø 6	G 1/8	190	0,027		Fig. 3	R412024738
	Ø 8	G 1/8	200	0,031		Fig. 4	R412024739

Caudal nominal Qn a 6 bar y Δp = 1 bar

Dimensiones



IM0041620

N° de material	Orificio G	Anschluss A	B	C	D	E	F	K	SW	Cantidad de suministro Unidades	Peso kg
R412024736	Ø 4	M5	5	28,5	12,5	9	18	10	6	1	0,015
R412024737	Ø 4	G 1/8	5	32	15,5	9	19,5	14	9	1	0,029
R412024738	Ø 6	G 1/8	5	32	15,5	12	22	14	9	1	0,027

Los números de material marcados en negrita están disponibles en stock en el almacén central de Alemania. Para información más detallada, véase la cesta de la compra

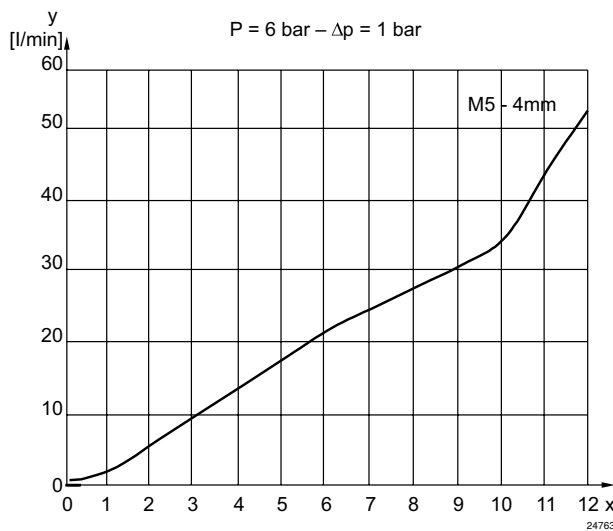
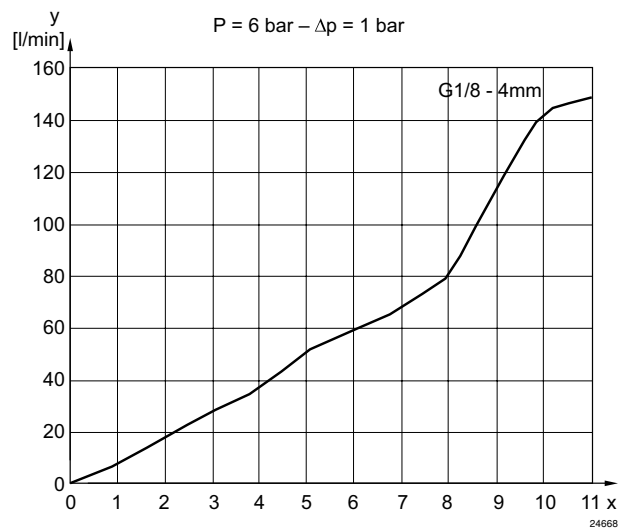
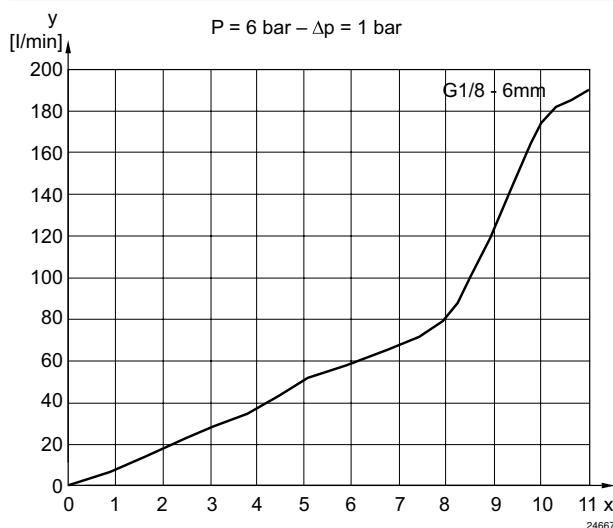
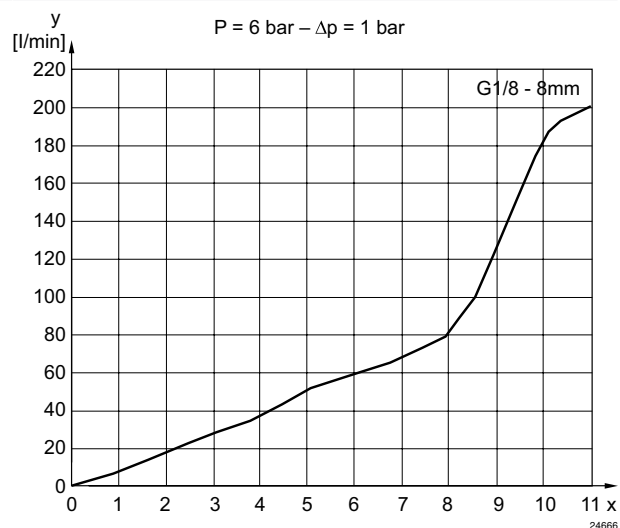
Catálogo de neumática, PDF online, estado 2017-05-04, © AVENTICS S.à r.l., reservado el derecho a modificaciones

Sidex Suministros, S.L.: Polígono Industrial El Tiro, s/n. 30100 Murcia. Teléfono: 968 306 000, E-mail: info@sidex.es

Cilindro de vástago ▶ Cilindros estandarizados

ISO 6432, Serie CSL-RD Accesorios

N° de material	Orificio G	Anschl. A	B	C	D	E	F	K	SW	Cantidad de suministro Unidades	Peso kg
R412024739	Ø 8	G 1/8	5	32	15,5	14	22,5	14	9	1	0,031

Diagrama de caudal, Fig. 1

Fig. 2

Fig. 3

Fig. 4


Los números de material marcados en negrita están disponibles en stock en el almacén central de Alemania. Para información más detallada, véase la cesta de la compra

Catálogo de neumática, PDF online, estado 2017-05-04, © AVENTICS S.à r.l., reservado el derecho a modificaciones

Sidex Suministros, S.L.: Polígono Industrial El Tiro, s/n. 30100 Murcia. Teléfono: 968 306 000, E-mail: info@sidex.es

Fig. 5

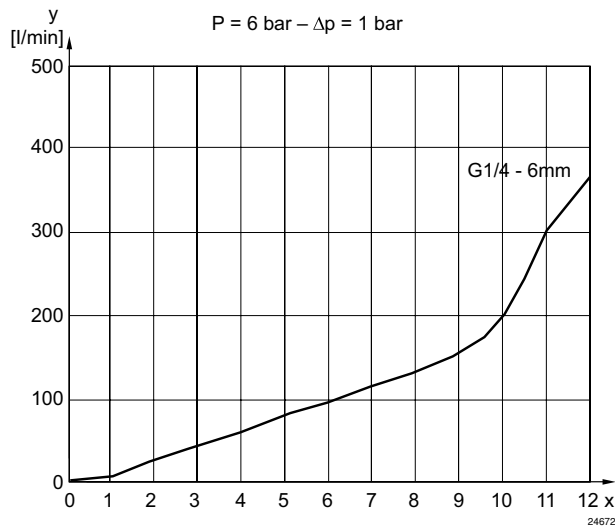


Fig. 6

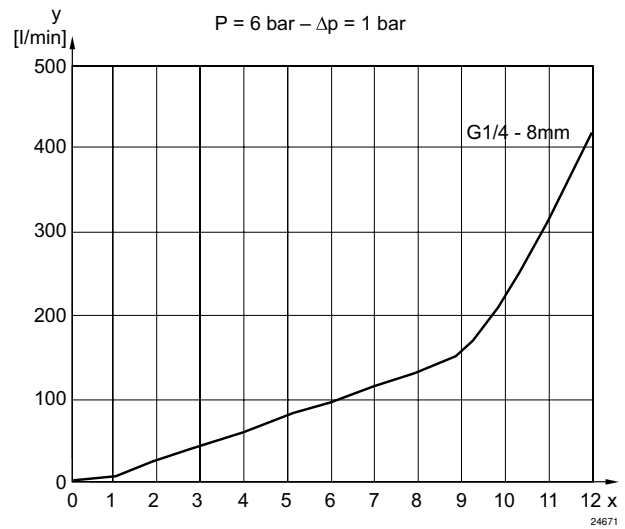
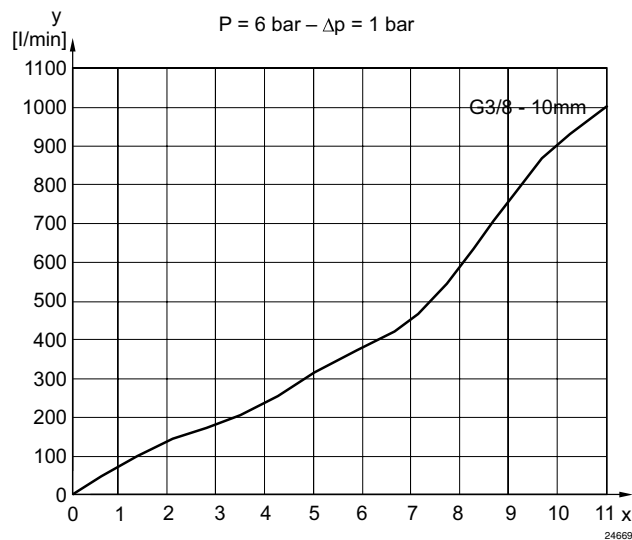


Fig. 7



Cilindro de vástago ▶ Cilindros estandarizados

ISO 6432, Serie CSL-RD

Accesorios

Válvula estranguladora antirretorno, acero inoxidable, Serie CC02-SL

▶ Qn = 150 - 190 l/min ▶ Sentido del estrangulador: 1 → 2 ▶ estrangulamiento del aire de entrada ▶ Racor instantáneo - rosca exterior ▶ resistente al calor



IM0041630

Certificación	acorde a FDA
Presión de funcionamiento mín/máx	0,5 bar / 10 bar
Temperatura ambiente mín./máx.	+0°C / +150°C
Temperatura del medio mín./máx.	+0°C / +150°C
Fluido	Aire comprimido

Materiales:	
Carcasa	Acero inoxidable
tornillo de estrangulación	Acero inoxidable
Junta	Caucho fluorado
Orificio	Acero inoxidable

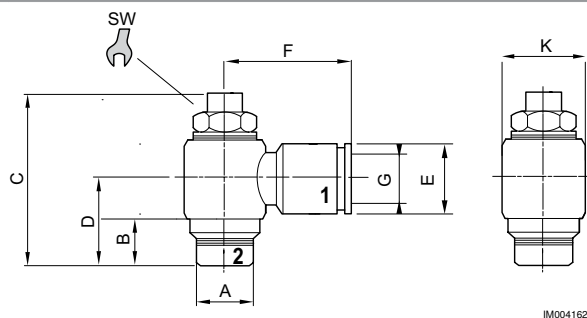
Observaciones técnicas

- Materiales conformes a AISI/FDA: Carcasa ▶ acero fino AISI 316L (1.4404) Tornillo de estrangulación ▶ acero fino AISI 316L (1.4404) Junta ▶ FPM (conforme a FDA) Conexión de acero fino ▶ AISI 316L (1.4404)

	Orificio 1	Orificio 2	Qn	Peso	Cantidad de suministro	Fig.	N° de material
			1 → 2	[kg]	[Unidades]		
	Ø 4	G 1/8	150	0,029	1	Fig. 1	R412024749
	Ø 6		190	0,027		Fig. 2	R412024750

Caudal nominal Qn a 6 bar y Δp = 1 bar

Dimensiones



IM0041620

N° de material	Orificio G	Anschl. A	B	C	D	E	F	K	SW	Cantidad de suministro	Peso kg
R412024749	Ø 4	G 1/8	5	32	15,5	9	19,5	14	9	1	0,029
R412024750	Ø 6	G 1/8	5	32	15,5	12	22	14	9	1	0,027

Los números de material marcados en negrita están disponibles en stock en el almacén central de Alemania. Para información más detallada, véase la cesta de la compra

Catálogo de neumática, PDF online, estado 2017-05-04, © AVENTICS S.à r.l., reservado el derecho a modificaciones

Sidex Suministros, S.L.: Polígono Industrial El Tiro, s/n. 30100 Murcia. Teléfono: 968 306 000, E-mail: info@sidex.es

Diagrama de caudal, Fig. 1

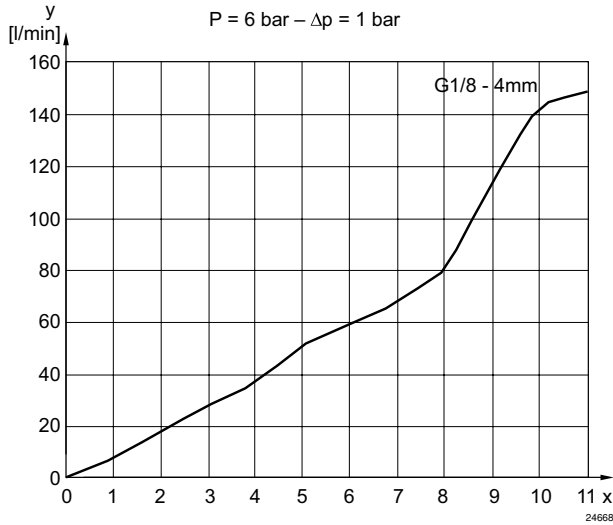


Fig. 2

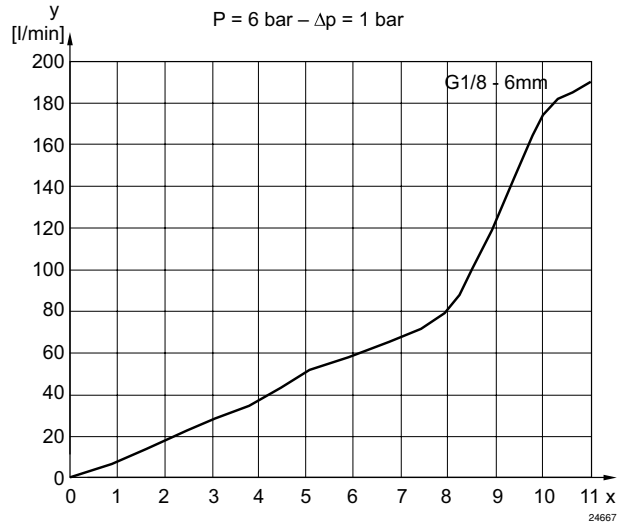


Fig. 3

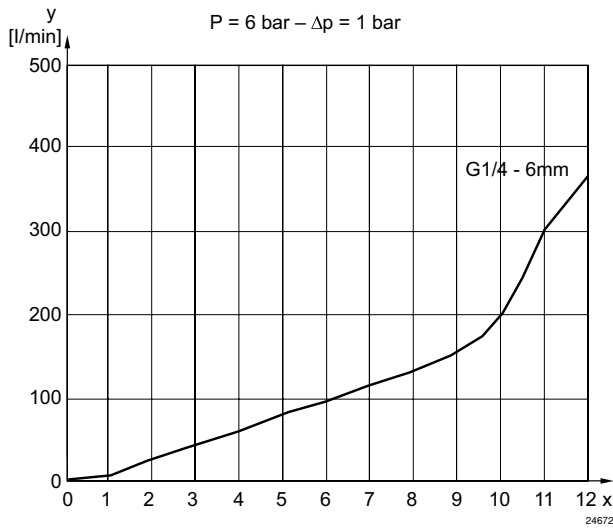
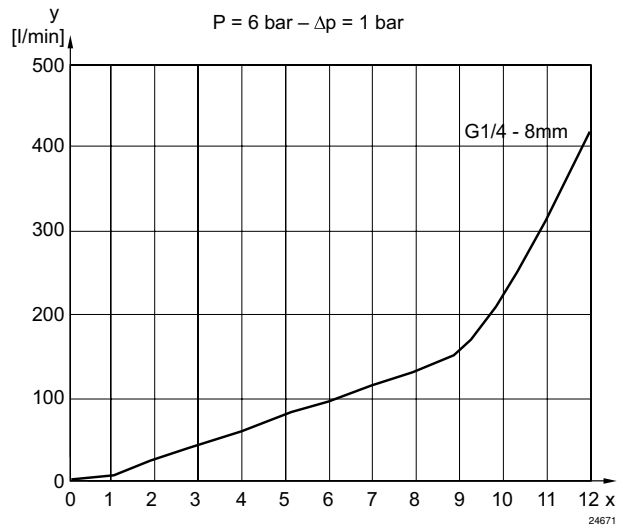


Fig. 4



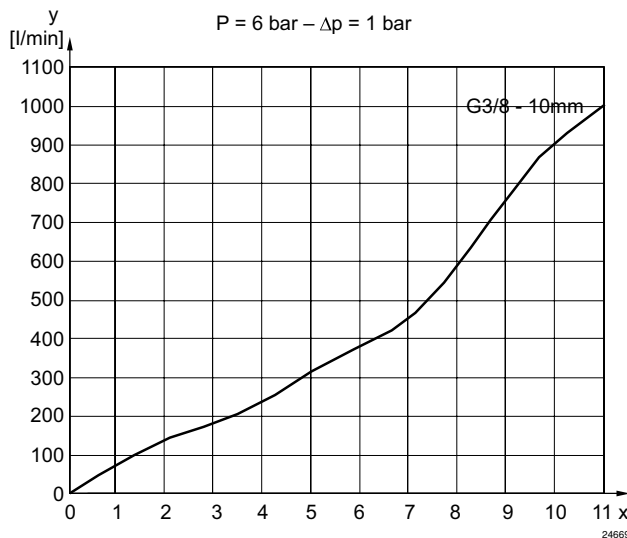
Los números de material marcados en negrita están disponibles en stock en el almacén central de Alemania. Para información más detallada, véase la cesta de la compra
 Catálogo de neumática, PDF online, estado 2017-05-04, © AVENTICS S.à r.l., reservado el derecho a modificaciones

Cilindro de vástago ▶ Cilindros estandarizados

ISO 6432, Serie CSL-RD

Accesorios

Fig. 5



Válvula estranguladora antirretorno, Serie CC04

▶ Qn = 70 - 470 l/min ▶ Sentido del estrangulador: 2 → 1 ▶ estrangulación (de aire de salida) ▶ Racor instantáneo - rosca exterior



16400

Presión de funcionamiento mín./máx.	0,5 bar / 10 bar
Temperatura ambiente mín./máx.	+0°C / +60°C
Temperatura del medio mín./máx.	+0°C / +60°C
Fluido	Aire comprimido

Materiales:	
Carcasa	Poliamida
Junta	Caucho de acrilnitrilo butadieno
Orificio	Latón, niquelado

	Orificio 1	Orificio 2	Agujero de estrangulación Ø	Qn 2 → 1	Peso	Fig.	N° de material
			[mm]	[l/min]	[kg]		
	Ø 4	M5	2	70	0,005	Fig. 1	R412010564
	Ø 6	M5	2	110	0,005	Fig. 1	R412010565
	Ø 4	G 1/8	3,5	150	0,017	Fig. 2	R412010568
	Ø 6	G 1/8	3,5	390	0,018	Fig. 2	R412010569
	Ø 8	G 1/8	3,5	470	0,019	Fig. 2	R412010570

Caudal nominal Qn a 6 bar y Δp = 1 bar

Los números de material marcados en negrita están disponibles en stock en el almacén central de Alemania. Para información más detallada, véase la cesta de la compra

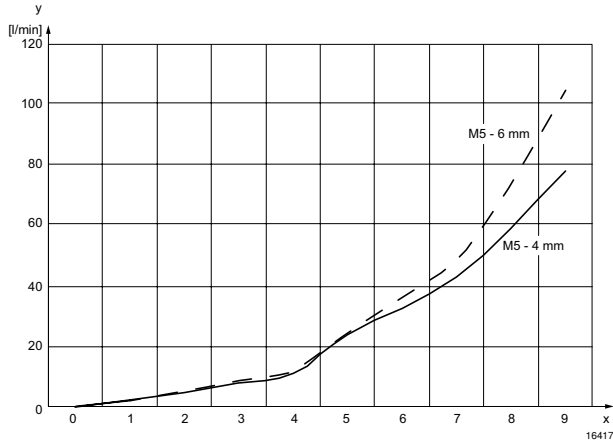
Catálogo de neumática, PDF online, estado 2017-05-04, © AVENTICS S.à r.l., reservado el derecho a modificaciones

Sidex Suministros, S.L.: Polígono Industrial El Tiro, s/n. 30100 Murcia. Teléfono: 968 306 000, E-mail: info@sidex.es

ISO 6432, Serie CSL-RD

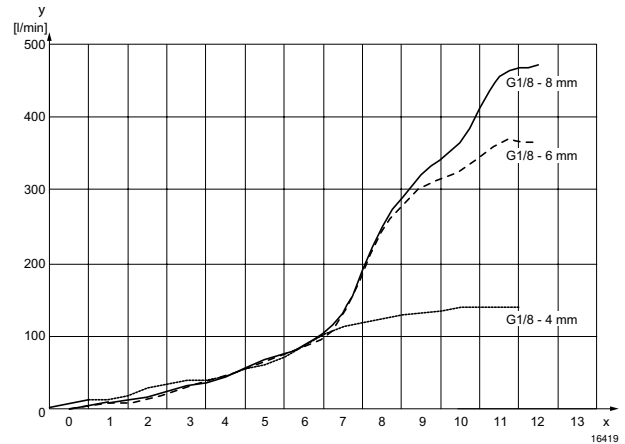
Accesorios

Diagrama de caudal, Fig. 1



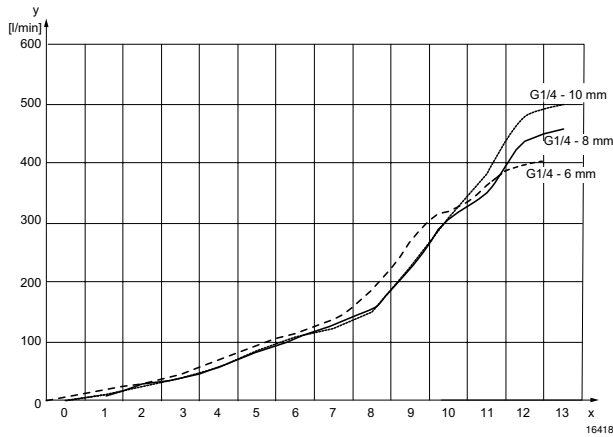
x = vueltas del tornillo estrangulador
y = caudal Qn

Fig. 2



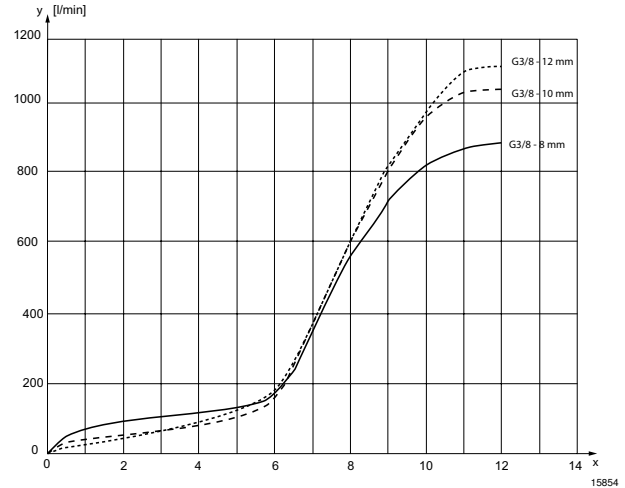
x = vueltas del tornillo estrangulador
y = caudal Qn

Fig. 3



x = vueltas del tornillo estrangulador
y = caudal Qn

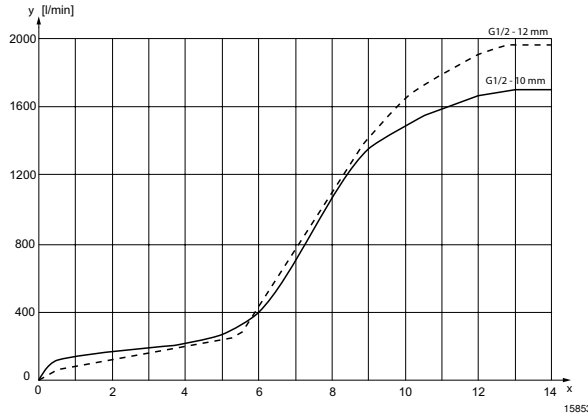
Fig. 4



x = vueltas del tornillo estrangulador
y = caudal Qn

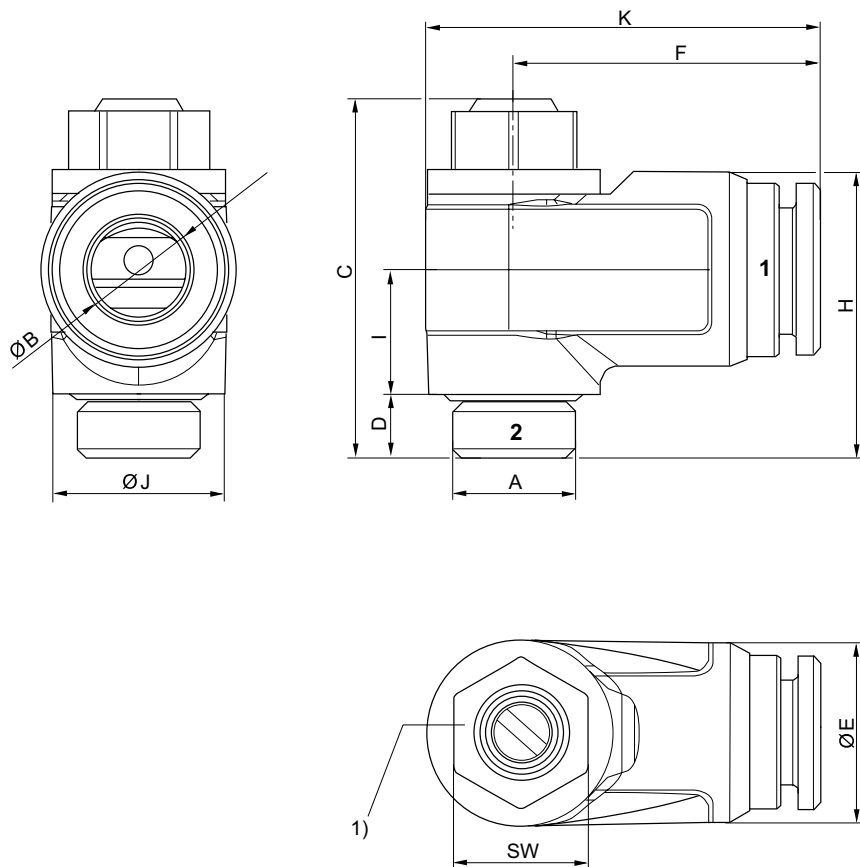
ISO 6432, Serie CSL-RD
Accesorios

Fig. 5



x = vueltas del tornillo estrangulador
 y = caudal Qn

Dimensiones



16383

1) Par de apriete recomendado M_A :

M 5: 1,1 Nm -0,2

G 1/8: 3,0 Nm -0,3

G 1/4: 6,0 Nm -0,6

G 3/8: 8,0 Nm -1,0

G 1/2: 10,0 Nm -1,0

N° de material	Orificio G	A	Ø B	C	D	Ø E	F	K	H	I	Ø J	SW
R412010564	Ø 4	M5	4	21,8	4	9	15,9	20,4	12	7,5	8,7	7
R412010565	Ø 6	M5	6	21,8	4	11,1	17,2	21,8	13	7,5	8,7	7
R412010568	Ø 4	G1/8	4	28,5	5,5	11,5	21,9	28,8	21	9,8	13,6	10
R412010569	Ø 6	G1/8	6	28,5	5,5	13,5	22,4	29,3	21,7	9,8	13,6	10
R412010570	Ø 8	G1/8	8	28,5	5,5	15,5	24,2	31,1	22,7	9,8	13,6	10
N° de material	Peso kg											
R412010564	0,005											
R412010565	0,005											
R412010568	0,017											
R412010569	0,018											
R412010570	0,019											

Los números de material marcados en negrita están disponibles en stock en el almacén central de Alemania. Para información más detallada, véase la cesta de la compra

Catálogo de neumática, PDF online, estado 2017-05-04, © AVENTICS S.à r.l., reservado el derecho a modificaciones

Sidex Suministros, S.L.: Polígono Industrial El Tiro, s/n. 30100 Murcia. Teléfono: 968 306 000, E-mail: info@sidex.es

Cilindro de vástago ▶ Cilindros estandarizados

ISO 6432, Serie CSL-RD Accesorios

Sensor, Serie ST4

▶ Ranura en C de 4 mm ▶ con cable ▶ Enchufe, M8, De 3 polos

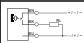



21305

Certificados	UL (Underwriters Laboratories) cULus RoHS
Temperatura ambiente mín./máx.	-30 °C / +80 °C
Tipo de protección	IP65, IP67
Precisión del punto de conmutación [mm]	±0,1
Lógica de conexión	NA (contacto de trabajo)
Indicador	LED
LED indicador de estado	Amarillo
Resistencia a las vibraciones	10 - 55 Hz, 1 mm
Resistencia al choque	30 g / 11 ms
Tornillo de fijación	Combinación: ranura y hexágono interior
Materiales:	
Carcasa	Poliamida, reforzada con fibras de vidrio
Recubrimiento de cable	Poliuretano

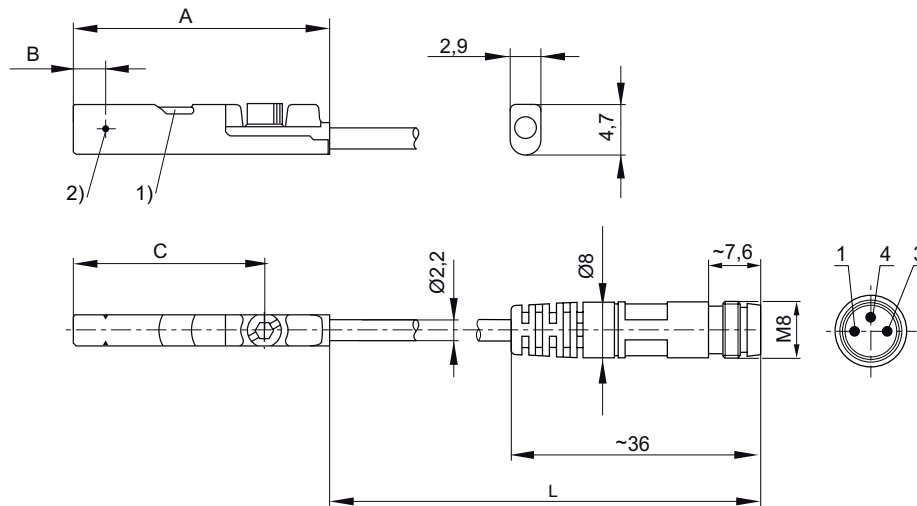
Observaciones técnicas

- No se debe superar la potencia de conmutación máxima.

	Tipo de contacto	Longitud del cable	Tensión de servicio DC mín./máx.	Caída de tensión U con I _{máx}	Tensión de conmutación DC, máx.	Tensión de conmutación AC, máx.	Potencia de conexión	N° de material
		[m]	[V DC]		[A]	[A]		
	Reed	0,3	5 / 30	I*Rs	0,13	0,13	3 W / 3 VA	R412019682
	PNP electrónico	0,3	10 / 30	≤ 2,5 V	0,1	-	-	R412019683

Interface: Enchufe; M8; De 3 polos
resistente a cortocircuito / Protegido contra inversión de polaridad

Dimensiones



1) LED 2) Punto de conmutación

L = longitud del cable

ocupación de pines: 1 = (+), 3 = (-), 4 = (OUT)

21297

N° de material	A	B	C									
R412019682	26,3	6,3	20,3									
R412019683	23,7	2,8	17,7									

Sensor, Serie ST4

▶ con cable ▶ extremos de cables abiertos, De 3 polos



21304

Certificados

Temperatura ambiente mín./máx.

Tipo de protección

Precisión del punto de conmutación [mm]

Lógica de conexión

Indicador

LED indicador de estado

Resistencia a las vibraciones

Resistencia al choque

Tornillo de fijación

Materiales:

Carcasa

Recubrimiento de cable

UL (Underwriters Laboratories)

cULus

RoHS

-30°C / +80°C

IP65, IP67

±0,1

NA (contacto de trabajo)

LED

Amarillo

10 - 55 Hz, 1 mm

30 g / 11 ms

Combinación: ranura y hexágono interior

Poliamida, reforzada con fibras de vidrio

Poliuretano

Observaciones técnicas

- No se debe superar la potencia de conmutación máxima.

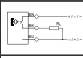

Los números de material marcados en negrita están disponibles en stock en el almacén central de Alemania. Para información más detallada, véase la cesta de la compra

Catálogo de neumática, PDF online, estado 2017-05-04, © AVENTICS S.à r.l., reservado el derecho a modificaciones

Sidex Suministros, S.L.: Polígono Industrial El Tiro, s/n. 30100 Murcia. Teléfono: 968 306 000, E-mail: info@sidex.es

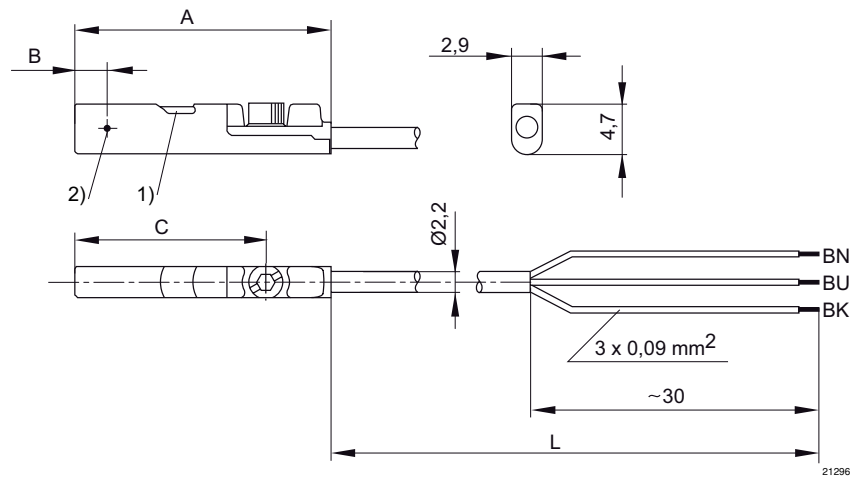
Cilindro de vástago ▶ Cilindros estandarizados

ISO 6432, Serie CSL-RD Accesorios

	Tipo de contacto	Longitud del cable [m]	Tensión de servicio DC mín./máx. [V DC]	Caída de tensión U con I _{máx}	Tensión de conmutación DC, máx. [A]	Tensión de conmutación AC, máx. [A]	Potencia de conexión	N° de material
	Reed	3 5	-	I*Rs	0,13	0,13	3 W / 3 VA	R412019488 R412019489
	PNP electrónico	3 5	- 10 / 30	≤ 2,5 V	0,1	-	-	R412019680 R412019681

Interface: extremos de cables abiertos; De 3 polos
resistente a cortocircuito / Protegido contra inversión de polaridad

Dimensiones



- 1) LED 2) Punto de conmutación
L = longitud del cable
BN = marrón, BK = negro, BU = azul

N° de material	A	B	C								
R412019488	26,3	6,3	20,3								
R412019489	26,3	6,3	20,3								
R412019680	23,7	2,8	17,7								
R412019681	23,7	2,8	17,7								

ISO 6432, Serie CSL-RD

Accesorios

Sensor, Serie ST6

▶ Ranura en T de 6 mm ▶ con cable ▶ extremos de cables abiertos, De 3 polos



24712

Certificados

Temperatura ambiente mín./máx.
 Tipo de protección
 Precisión del punto de conmutación [mm]
 Lógica de conexión
 Potencia de conexión

LED indicador de estado
 Resistencia a las vibraciones
 Resistencia al choque

Materiales:

Carcasa
 Recubrimiento de cable
 Tornillo de bloqueo

Declaración de conformidad CE

cULus
 RoHS
 -30°C / +80°C
 IP65, IP67, IP69K
 ±0,1
 NA (contacto de trabajo)
 Reed de 2 pines: máx. 10 W
 Reed de 3 pines: máx. 6 W
 Amarillo
 10 - 55 Hz, 1 mm
 30 g / 11 ms

Poliamida
 Poliuretano
 Acero inoxidable

Observaciones técnicas

- La variante de 230 V no tiene certificación cULus.

	Tipo de contacto	Longitud del cable	Tensión de servicio DC mín./máx.	Tensión de funcionamiento AC mín./máx.	Caída de tensión U con I _{máx}	Tensión de conmutación DC, máx.	Tensión de conmutación AC, máx.	N° de material
		[m]	[V DC]	[V AC]		[A]	[A]	
	Reed	3	10 / 30	10 / 30	I*Rs	0,3	0,5	R412022869
		5						R412022870
		10						R412022871
	PNP electrónico	3	10 / 30	-	≤ 2,5 V	0,13	-	R412022853
		5						R412022855

N° de material	Frecuencia de conmutación máx. kHz	tensión de servicio no activada	tensión de servicio activada	Fig.	Obs.
R412022869 R412022870 R412022871	< 0,4	-	-	Fig. 2	1)
R412022853 R412022855	< 1,0	< 8 mA	< 30 mA	Fig. 2	2)

1) Protegido contra inversión de polaridad
 2) resistente a cortocircuito / Protegido contra inversión de polaridad
 Interface: extremos de cables abiertos; De 3 polos

Los números de material marcados en negrita están disponibles en stock en el almacén central de Alemania. Para información más detallada, véase la cesta de la compra

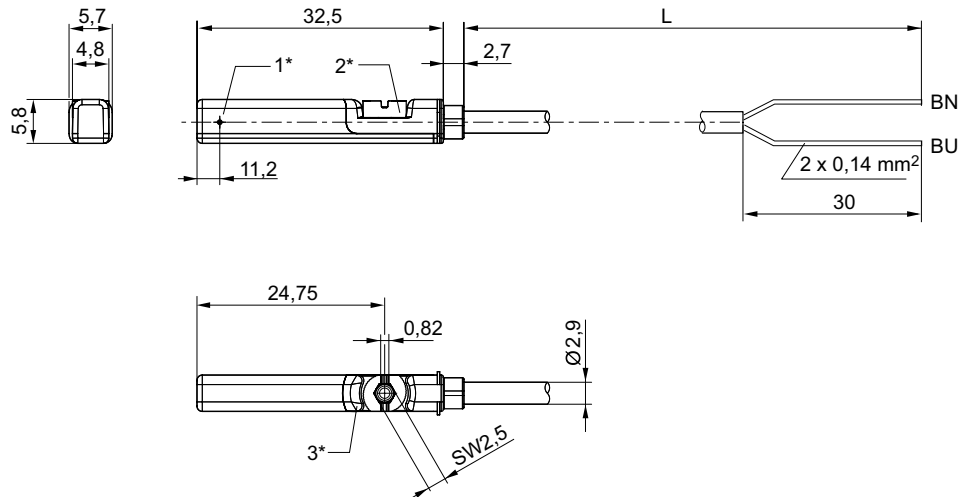
Catálogo de neumática, PDF online, estado 2017-05-04, © AVENTICS S.à r.l., reservado el derecho a modificaciones

Sidex Suministros, S.L.: Polígono Industrial El Tiro, s/n. 30100 Murcia. Teléfono: 968 306 000, E-mail: info@sidex.es

Cilindro de vástago ▶ Cilindros estandarizados

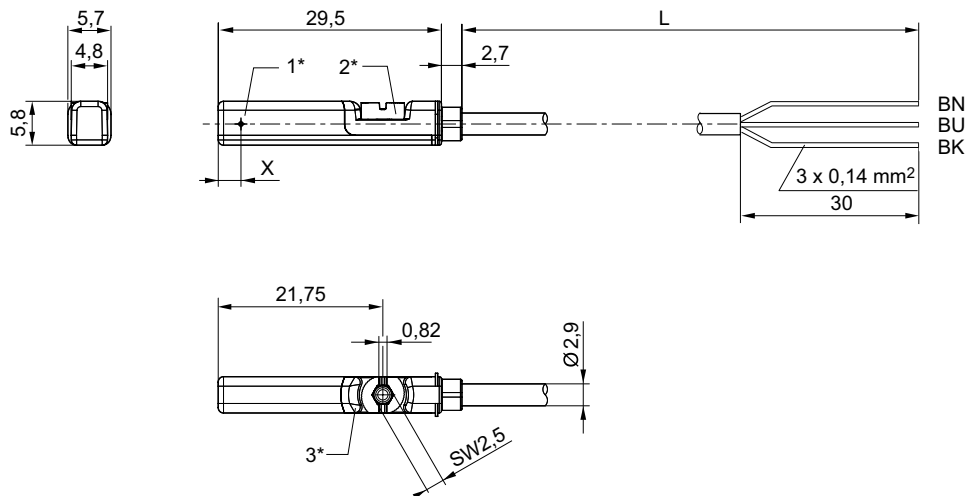
ISO 6432, Serie CSL-RD

Accesorios

Fig. 1


24619

1* = punto de conmutación 2* = tornillo de bloqueo 3* = ventana de LED transparente
 L = longitud del cable
 BN=marrón, BU=azul

Fig. 2


24620

1* = punto de conmutación 2* = tornillo de bloqueo 3* = ventana de LED transparente
 L = longitud del cable
 BN = marrón, BK = negro, BU = azul
 X = electrónico: 11,6 mm, Reed: 8,3 mm

ISO 6432, Serie CSL-RD

Accesorios

Sensor, Serie ST6

▶ Ranura en T de 6 mm ▶ con cable ▶ Enchufe, M8, De 3 polos, con tornillo moleteado



24713

Certificados

Temperatura ambiente mín./máx.
 Tipo de protección
 Precisión del punto de conmutación [mm]
 Tensión de servicio DC mín./máx.
 Lógica de conexión
 Potencia de conexión
 LED indicador de estado
 Resistencia a las vibraciones
 Resistencia al choque

Declaración de conformidad CE

cULus
 RoHS
 -30°C / +80°C
 IP65, IP67
 ±0,1
 10 V DC - 30 V DC
 NA (contacto de trabajo)
 Reed de 3 pines: máx. 6 W
 Amarillo
 10 - 55 Hz, 1 mm
 30 g / 11 ms

Materiales:

Carcasa Poliamida
 Tornillo de bloqueo Acero inoxidable

	Tipo de contacto	Recubrimiento de cable	Longitud del cable	Tensión de funcionamiento AC mín./máx.	Caída de tensión U con Imáx	Tensión de conmutación DC, máx.	Tensión de conmutación AC, máx.	N° de material
			[m]	[V AC]		[A]	[A]	
	Reed	Polivinilcloruro	0,3	10 / 30	I*Rs	0,3	0,5	R412022875
	PNP electrónico	Poliuretano	0,3	-	≤ 2,5 V	0,13	-	R412022859

N° de material	Frecuencia de conmutación máx. kHz	tensión de servicio no activada	tensión de servicio activada	Obs.
R412022875	< 0,4	-	-	1)
R412022859	< 1,0	< 8 mA	< 30 mA	2)

1) Protegido contra inversión de polaridad

2) resistente a cortocircuito / Protegido contra inversión de polaridad

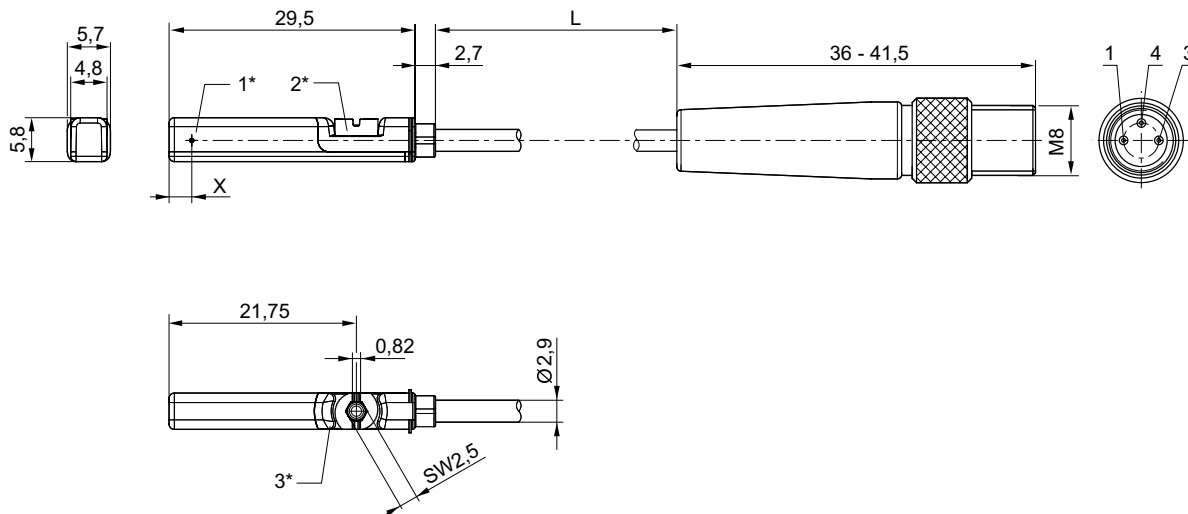
Interface: Enchufe; M8; De 3 polos; con tornillo moleteado

Cilindro de vástago ▶ Cilindros estandarizados

ISO 6432, Serie CSL-RD

Accesorios

Dimensiones



1* = punto de conmutación 2* = tornillo de bloqueo 3* = ventana de LED transparente
 L = longitud del cable
 X = electrónico: 11,6 mm, Reed: 8,3 mm
 ocupación de pines: 1 = (+), 3 = (-), 4 = (OUT)

24622

Sensor, Serie ST6

▶ Ranura en T de 6 mm ▶ con cable ▶ extremos de cables abiertos, De 3 polos ▶ con certificación ATEX



24712

Certificados

ATEX

Temperatura ambiente mín./máx.
 Tipo de protección
 Precisión del punto de conmutación [mm]
 Corriente de reposo (sin carga)
 Tensión de servicio DC mín./máx.
 Lógica de conexión
 LED indicador de estado
 Resistencia a las vibraciones
 Resistencia al choque

Materiales:

Carcasa
 Recubrimiento de cable
 Tornillo de bloqueo

Declaración de conformidad CE

cULus
 RoHS

II 3G Ex nA op is IIC T4 Gc X
 II 3D Ex tc IIIC T135°C Dc X

-20 °C / +50 °C
 IP67
 ±0,1
 < 10 mA
 10 V DC - 30 V DC
 NA (contacto de trabajo)
 Amarillo
 10 - 55 Hz, 1 mm
 30 g / 11 ms

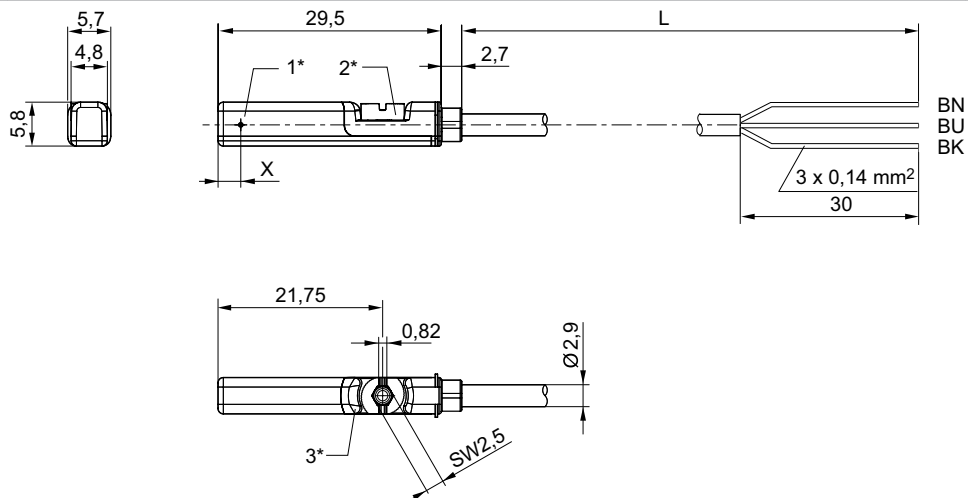
Poliamida
 Poliuretano
 Acero inoxidable

ISO 6432, Serie CSL-RD

Accesorios

	Tipo de contacto	Longitud del cable	Caída de tensión U con I _{máx}	Tensión de conmutación DC, máx.	Frecuencia de conmutación máx. kHz	N° de material
		[m]		[A]		
	PNP electrónico	3	≤ 2,5 V	0,1	< 1,0	R412022854
		5				R412022856
Interface: extremos de cables abiertos; De 3 polos resistente a cortocircuito / Protegido contra inversión de polaridad						

Dimensiones



1* = punto de conmutación 2* = tornillo de bloqueo 3* = ventana de LED transparente

L = longitud del cable

BN = marrón, BK = negro, BU = azul

X = electrónico: 11,6 mm

24620

Cilindro de vástago ▶ Cilindros estandarizados

ISO 6432, Serie CSL-RD Accesorios

Sensor, Serie ST6

▶ Ranura en T de 6 mm ▶ con cable ▶ Enchufe, M8, De 3 polos, con tornillo moleteado ▶ con certificación ATEX



24713

Certificados

ATEX

Temperatura ambiente mín./máx.
Tipo de protección
Precisión del punto de conmutación [mm]
Corriente de reposo (sin carga)
Tensión de servicio DC mín./máx.
Lógica de conexión
LED indicador de estado
Resistencia a las vibraciones
Resistencia al choque

Materiales:

Carcasa
Recubrimiento de cable
Tornillo de bloqueo

Declaración de conformidad CE
cULus
RoHS

II 3G Ex nA op is IIC T4 Gc X
II 3D Ex tc IIIC T135°C Dc X

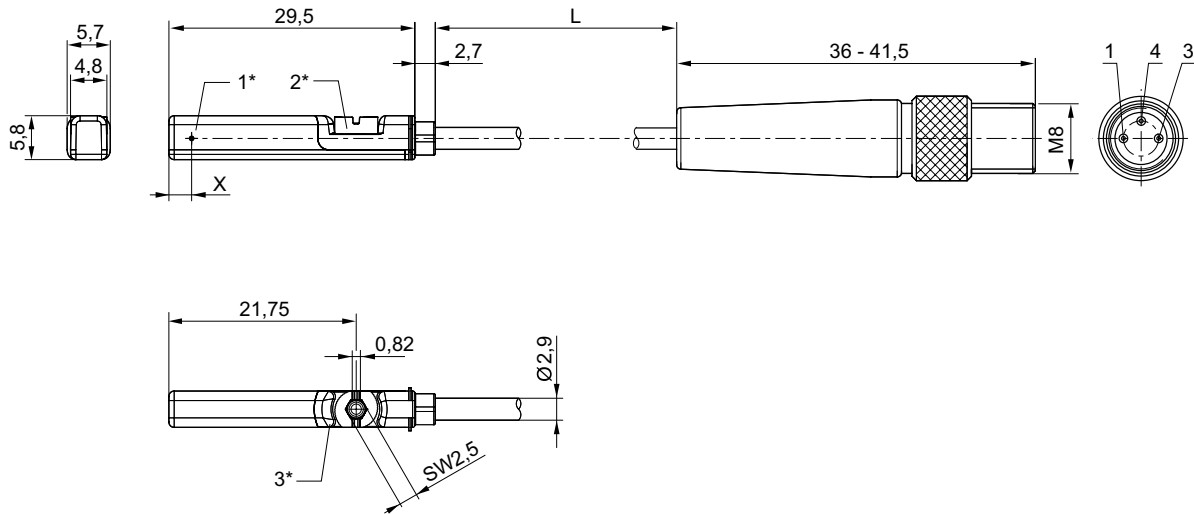
-20 °C / +50 °C
IP67
±0,1
< 10 mA
10 V DC - 30 V DC
NA (contacto de trabajo)
Amarillo
10 - 55 Hz, 1 mm
30 g / 11 ms

Poliamida
Poliuretano
Acero inoxidable

	Tipo de contacto	Longitud del cable	Caída de tensión U con I _{máx}	Tensión de conmutación DC, máx.	Frecuencia de conmutación máx. kHz	N° de material
		[m]		[A]		
	PNP electrónico	0,3	≤ 2,5 V	0,1	< 1,0	R412022860

Interface: Enchufe; M8; De 3 polos; con tornillo moleteado
resistente a cortocircuito / Protegido contra inversión de polaridad

Dimensiones



24622

1* = punto de conmutación 2* = tornillo de bloqueo 3* = ventana de LED transparente

L = longitud del cable

X = PNP: 11,6 mm

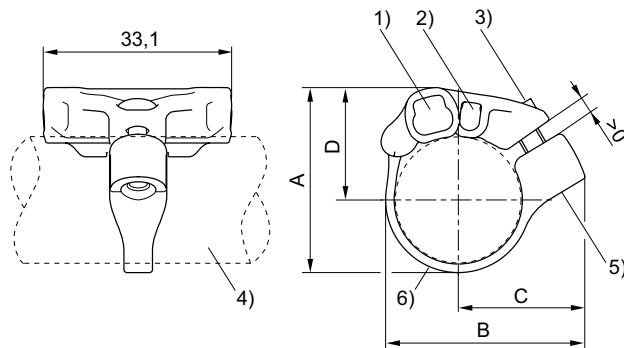
ocupación de pines: 1 = (+), 3 = (-), 4 = (OUT)

Fijación de sensor, Serie CB1

▶ para Serie ST4, ST6 ▶ para el montaje en cilindros MNI, ICM, CSL-RD



IM0043439



IM0043824

1) Ranura de sensor para ST6 2) Ranura de sensor para ST4 3) Tornillo de fijación (de acero inoxidable) 4) Perfil de cilindro 5) Inserto roscado (de acero inoxidable) 6) Cinta de sujeción

N° de material	Ø cilindro [mm]	Para serie	A	B	C	D	Material	Peso [kg]
R412021791	16	ST4, ST6	27,7	32,5	22,1	17,3	Acero inoxidable	0,007
R412021792	20	ST4, ST6	32,4	35	22,4	19,7	Acero inoxidable	0,007
R412021793	25	ST4, ST6	37,4	39,5	24,3	22,2	Acero inoxidable	0,007
N° de material	Cantidad de suministro [Unidades]							
R412021791	1							
R412021792	1							

Los números de material marcados en negrita están disponibles en stock en el almacén central de Alemania. Para información más detallada, véase la cesta de la compra

Catálogo de neumática, PDF online, estado 2017-05-04, © AVENTICS S.à r.l., reservado el derecho a modificaciones

Sidex Suministros, S.L.: Polígono Industrial El Tiro, s/n. 30100 Murcia. Teléfono: 968 306 000, E-mail: info@sidex.es

Cilindro de vástago ▶ Cilindros estandarizados

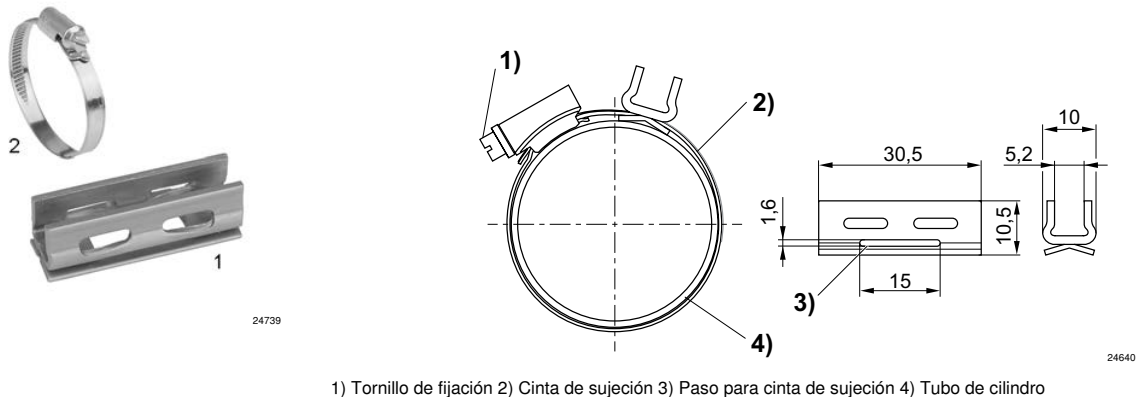
ISO 6432, Serie CSL-RD

Accesorios

N° de material	Cantidad de suministro [Unidades]											
R412021793	1											

Fijación de sensor, Serie CB1

▶ para Serie ST6 ▶ para el montaje en cilindros CSL-RD, ICM, ICS-D1, ICS-D2, RPC



N° de material	Ø cilindro [mm]	Ø tubo de cilindro [mm]	Para serie	Material	Peso [kg]	Fig.		
R412024050	25 - 32	25 - 40	ST6	Acero inoxidable	-	Fig. 2		
R412024054	-	-	ST6	Acero inoxidable	0,011	Fig. 1		

Serie QR2 - C acero inoxidable

▶ Racor recto ▶ rosca exterior ▶ M5 - G 1/8 ▶ Racor instantáneo ▶ Ø 4 - Ø 8 ▶ QR2-C-RPN



00119552

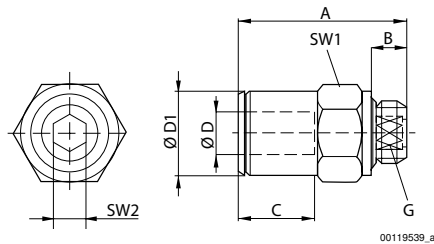
Temperatura ambiente mín./máx. -20°C / +150°C
 Presión de funcionamiento mín./máx. -0,95 bar / 16 bar

Materiales:

Carcasa Acero inoxidable
 Junta Caucho fluorado
 Arandela dentada Acero inoxidable
 Anillo de alojamiento Acero inoxidable
 Rosca Acero inoxidable

Observaciones técnicas

- Las series QR1 (plástico) y QR2 (metal) no se pueden combinar
- Hermetización de rosca mediante junta tórica
- Para más información sobre el montaje y las tolerancias de las mangueras utilizables, véase el capítulo "Información técnica".

Dimensiones

00119539_a

N° de material	Orificio D	Orificio G	A	B	C	SW1	SW2	ØD1	Cantidad de suministro [Unidades]	Peso [kg]		
2544004050	Ø 4	M5	20,5	4	7	9	-	9	2	0,005		
R412004890	Ø 4	G 1/8	17	5,5	7	13	3	9	2	0,008		
R412004891	Ø 6	G 1/8	23,5	5,5	12,5	13	4	11	2	0,01		
R412004892	Ø 8	G 1/8	23,5	5,5	12,5	13	5	13	2	0,013		

Los números de material marcados en negrita están disponibles en stock en el almacén central de Alemania. Para información más detallada, véase la cesta de la compra

Catálogo de neumática, PDF online, estado 2017-05-04, © AVENTICS S.à r.l., reservado el derecho a modificaciones

Sidex Suministros, S.L.: Polígono Industrial El Tiro, s/n. 30100 Murcia. Teléfono: 968 306 000, E-mail: info@sidex.es

Cilindro de vástago ▶ Cilindros estandarizados

ISO 6432, Serie CSL-RD

Accesorios

Serie QR2 - C acero inoxidable

▶ racor acodado ▶ rosca exterior ▶ M5 - G 1/8 ▶ Racor instantáneo ▶ Ø 4 - Ø 8 ▶ QR2-C-RVT



00119553

Temperatura ambiente mín./máx. -20 °C / +150 °C
 Presión de funcionamiento mín/máx -0,95 bar / 16 bar

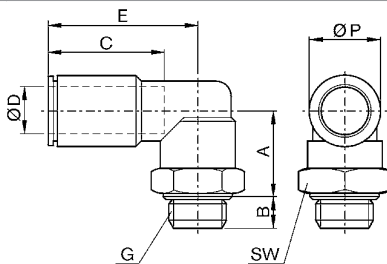
Materiales:

Carcasa Acero inoxidable
 Junta Caucho fluorado
 Arandela dentada Acero inoxidable
 Anillo de alojamiento Acero inoxidable
 Rosca Acero inoxidable

Observaciones técnicas

- Las series QR1 (plástico) y QR2 (metal) no se pueden combinar
- Hermetización de rosca mediante junta tórica
- Para más información sobre el montaje y las tolerancias de las mangueras utilizables, véase el capítulo "Información técnica".

Dimensiones



00119540

N° de material	Orificio D	Orificio G	A	B	C	E	SW	Ø P	Cantidad de suministro [Unidades]	Peso [kg]		
R412005617	Ø 4	M5	15	4	15	14,5	9	9	2	0,008		
R412004898	Ø 4	G 1/8	14,5	5,5	15	19,5	13	9	2	0,012		
R412004899	Ø 6	G 1/8	16,5	5,5	16	19,5	13	11	2	0,02		
R412004900	Ø 8	G 1/8	18,5	5,5	18	19,5	13	13	2	0,022		

Los números de material marcados en negrita están disponibles en stock en el almacén central de Alemania. Para información más detallada, véase la cesta de la compra

Catálogo de neumática, PDF online, estado 2017-05-04, © AVENTICS S.à r.l., reservado el derecho a modificaciones

Sidex Suministros, S.L.: Polígono Industrial El Tiro, s/n. 30100 Murcia. Teléfono: 968 306 000, E-mail: info@sidex.es

ISO 6432, Serie CSL-RD
AccesoriosSilenciadores, Serie SI1
▶ Acero inoxidable

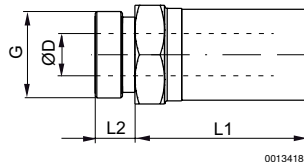
00136335

Presión de funcionamiento mín/máx 0 bar / 12 bar
 Temperatura ambiente mín./máx. -20 °C / +150 °C
 Fluido Aire comprimido

Materiales:
 Silenciadores Acero inoxidable
 Rosca Acero inoxidable

Conexión de aire comprimido	Nivel de intensidad acústica	Qn	Cantidad de pedido	Peso	N° de material
	[dB]	[l/min]	[Unidades]	[kg]	
M5	85	125	1	0,003	R412010090
G 1/8	90	465	1	0,011	R412010081

Dimensiones



00134183

N° de material	Orificio G	SW	Ø D	L1	L2						
R412010090	M5	8	3,1	10,5	3,5						
R412010081	G 1/8	13	6,6	20	6						

Nivel de intensidad acústica medido con 6 bar a 1 m de distancia

AVENTICS GmbH
Ulmer Straße 4
30880 Laatzen, GERMANY
Phone +49 511 2136-0
Fax +49 511 2136-269
www.aventics.com
info@aventics.com

SIDEX 
AVENTICS

Encontrará más direcciones en
www.aventics.com/contact

Utilice los productos AVENTICS representados exclusivamente en el ámbito industrial. Lea detenidamente y por completo la documentación del producto antes de utilizarlo. Tenga en cuenta las prescripciones y leyes vigentes del correspondiente país. Al integrar el producto en aplicaciones, tenga en cuenta las especificaciones del fabricante de la instalación sobre la aplicación segura de los productos. Los datos indicados sirven solo para describir el producto. De nuestras especificaciones no puede derivarse ninguna declaración sobre cierta composición o idoneidad para un cierto fin de empleo. Las especificaciones no liberan al usuario de las propias evaluaciones y verificaciones. Hay que tener en cuenta que los productos están sometidos a un proceso natural de desgaste y envejecimiento.

04-05-2017

En la portada se representa una configuración a modo de ejemplo. Por lo tanto, el producto entregado puede diferir de la representación. Modificaciones reservadas. © AVENTICS S.à r.l., también para el caso de solicitudes de derechos protegidos. Nos reservamos todas las capacidades dispositivas tales como derechos de copia y de cesión PDF online